



**ESCUELA SUPERIOR POLITECNICA DEL LITORAL**  
**Facultad de Ingeniería en Electricidad y Computación**

***“Diseño Domótico Para Brindar Confort Y Seguridad A  
Un Asilo De Ancianos Mediante Comandos De Voz O  
Mandos A Distancia”***

**TESIS DE GRADO**

Previo a la Obtención del Título de:

**INGENIERO EN ELECTRICIDAD  
ESPECIALIZACIÓN ELECTRÓNICA Y  
TELECOMUNICACIONES**

Presentada por:

**WILSON ENRIQUE CASTRO MORALES  
IVÁN EMILIANO GARCÍA CRIOLLO  
JAVIER MAURICIO MUZZIO ARGÜELLO**

Director de tesis:

**Ing. Edgar Leyton**

GUAYAQUIL – ECUADOR

2009

## AGRADECIMIENTO

A dios por su protección y ayuda a mi familia por su apoyo incondicional

Ivan G.

A Dios por su protección y guía. A mi compañeros de tesis, que me brindaron su apoyo, y en especial a mi Director de Tesis Sr. Ing. Edgar Leyton, quien con sus conocimientos guió paso a paso este trabajo.

Javier M.

Al Ing. Leyton por su valiosa colaboración, y a mi familia por su continuo Apoyo.

Wilson C.

## DEDICATORIA

Para todo el Ecuador por su apoyo incondicional.

**Iván García C.**

A mi familia que me han apoyado incondicionalmente.

**Javier Muzzio**

A mis padres quienes siempre estuvieron para apoyarme.

**Wilson Castro**

## DECLARACIÓN EXPRESA

“La responsabilidad por los hechos, ideas y doctrinas expuestas en este trabajo nos corresponden exclusivamente; y, el patrimonio intelectual de la misma, a la ESCUELA SUPERIOR POLITÉCNICA DEL LITORAL”

(Reglamento de exámenes y títulos profesionales de la ESPOL)

-----  
Iván García Criollo

-----  
Wilson Castro Morales

-----  
Javier Muzzio Arguello

## TRIBUNAL DE GRADUACIÓN

-----  
**Ing. Jorge Aragundi**  
**Subdecano de la FIEC**

-----  
**Ing. Edgar Leyton**  
**Director del Tópico**

-----  
**Ing. Juan C. Aviles C.**  
**Tribunal**

-----  
**Ing. Germán Vargas**  
**Tribunal**

## RESUMEN

El presente proyecto involucra el diseño de un Hogar Digital controlado con mandos a distancia y comandos de voz. Se implementará el diseño del sistema planteado para contar con los múltiples beneficios que ofrece una vivienda u oficina automatizada, además se lo dotará, también, de un robusto sistema de seguridad incorporado.

Para lograr entender los términos empleados en el diseño en cuestión, los primeros capítulos serán de la teoría correspondiente a la tecnología.

En el primer capítulo, se tratará teoría relacionada a la evolución del control y automatización de una vivienda, presentando para ello conceptos de automatización y sistemas de control local y remoto, la evolución de estos sistemas de acuerdo a las necesidades del hombre, y, finalmente, los beneficios que estos sistemas brindan.

El segundo capítulo abarca teoría relativa a la tecnología X.10 que se ha escogido para su implementación en el edificio mencionado, incluyendo detalles de su funcionamiento y partes componentes.

En el tercer capítulo se hace un análisis del asilo de ancianos “Hogar San José”, sus necesidades de automatización en cada una de los servicios que presta. También se introducen bosquejos de las diferentes áreas que integran el asilo y cómo se encuentran distribuidos los recursos al momento.

En el cuarto capítulo se presenta el diseño del proyecto: el diseño del sistema aplicado al asilo de ancianos “Hogar San José” con la descripción de los equipos utilizados, los sistemas detallados y los equipos empleados para dicha implementación.

El quinto capítulo presenta el detalle de costos del diseño planteado para el proyecto, sus tablas de costos por sistema y tabla de costos totales.

## TABLA DE CONTENIDO

### Contenido

<b>AGRADECIMIENTO .....</b>	<b>ii</b>
<b>DEDICATORIA.....</b>	<b>iii</b>
<b>DECLARACIÓN EXPRESA .....</b>	<b>iv</b>
<b>TRIBUNAL DE GRADUACIÓN.....</b>	<b>v</b>
<b>RESUMEN.....</b>	<b>vi</b>
<b>INDICE DE FIGURAS .....</b>	<b>xi</b>
<b>INDICE DE TABLAS .....</b>	<b>xv</b>
<b>Introducción.....</b>	<b>xvi</b>
<b>CAPITULO 1.....</b>	<b>1</b>
<b>1. Fundamentos Teóricos de la Domótica .....</b>	<b>1</b>
<b>1.1 Conceptos del Hogar Digital.....</b>	<b>1</b>
1.1.1 Definiciones de Domótica .....	3
1.1.2 Elementos Domóticos en una Instalación.....	3
<b>1.2 Sistema Domótico .....</b>	<b>6</b>
1.2.1 Arquitectura de los Sistemas Domóticos .....	7
1.2.2 Sistemas Cableados e Inalámbricos .....	9
1.2.3 Iluminación .....	10
1.2.4 Climatización .....	12
1.2.5 Confort .....	12
1.2.6 Seguridad .....	12
<b>1.3 DESCRIPCIÓN DEL Mercado de la Domótica.....</b>	<b>13</b>
1.3.1 Oferta .....	13
1.3.2 Demanda .....	15



<b>1.4</b>	<b>Domótica aplicada al Asilo de Ancianos .....</b>	<b>16</b>
1.4.1	Servicios brindados en el asilo .....	17
1.4.2	Consideraciones que se debe tener para un asilo .....	20
<b>CAPITULO II .....</b>	<b>22</b>	
<b>2.</b>	<b>Estandar Domótico x-10.....</b>	<b>22</b>
<b>2.1</b>	<b>Historia.....</b>	<b>22</b>
<b>2.2</b>	<b>Introducción .....</b>	<b>24</b>
<b>2.3</b>	<b>Teoría de Transmision del Protocolo X-10.....</b>	<b>27</b>
<b>2.4</b>	<b>Consideraciones de instalación.....</b>	<b>40</b>
2.4.1	Montajes en sistemas Trifásicos.....	40
2.4.2	Interferencias en la línea eléctrica .....	40
2.4.3	Compatibilidad entre dispositivos .....	43
<b>CAPITULO III.....</b>	<b>44</b>	
<b>3.</b>	<b>Situación actual del Asilo a ser domotizado .....</b>	<b>44</b>
<b>3.1</b>	<b>Historia del Asilo de Ancianos Hogar “San José”.....</b>	<b>44</b>
<b>3.2</b>	<b>Descripción del Asilo de Ancianos Hogar “San José” .....</b>	<b>45</b>
<b>3.3</b>	<b>Descripción de las áreas funcionales del Asilo.....</b>	<b>49</b>
3.3.1	Seguridad .....	49
3.3.2	Temperatura .....	50
3.3.3	Sistema Eléctrico .....	50
3.3.4	Red de computadoras.....	51
3.3.5	Telecomunicaciones .....	51
<b>3.4</b>	<b>Diagrama esquemático de la distribución física del Asilo escogido .....</b>	<b>53</b>
3.4.1	Diagrama del Asilo de Ancianos Hogar “San José” .....	53
3.4.2	Pabellón masculino.....	55
3.4.3	Pabellón femenino .....	56
3.4.4	Pabellón de demencia senil.....	57

<b>4.</b>	<b>Diseño domótico PROPUESTO del Asilo de Ancianos Hogar “San José”</b>	<b>58</b>
<b>4.1</b>	<b>Esquema General del Diseño de Automatización y Control</b>	<b>58</b>
4.1.1	Dispositivo controlador X-10.....	61
4.1.2	Diseño del Sistema de iluminación .....	63
4.1.3	Diseño del Sistema de Temperatura.....	66
4.1.4	Diseño del Sistemas de detección de humedad.....	70
<b>4.2</b>	<b>Esquema General del Diseño de Seguridad.....</b>	<b>74</b>
4.2.1	Diseño del Sistema de detección de fuego y humo. ....	74
4.2.2	Diseño del Sistema de detección de ocupación de cama .....	78
4.2.3	Diseño del Sistema de detección de caídas.....	86
<b>5.</b>	<b>Detalle de costos del proyecto.....</b>	<b>89</b>
<b>5.1</b>	<b>Costos del equipamiento .....</b>	<b>89</b>
<b>5.2</b>	<b>Costos de instalación .....</b>	<b>91</b>
<b>5.3</b>	<b>Costos de diseño.....</b>	<b>92</b>
<b>5.4</b>	<b>Costos totales del proyecto.....</b>	<b>92</b>
	<b>Tabla 5-4 Costos Totales del Proyecto.....</b>	<b>92</b>
	<b>CONCLUSIONES Y RECOMENDACIONES .....</b>	<b>93</b>
	<b>BIBLIOGRAFÍA.....</b>	<b>94</b>

## INDICE DE FIGURAS

<b>Figura 1-1</b>	<b>Modelo Conceptual de la integración de sistemas del Hogar Digital.....</b>	<b>2</b>
<b>Figura 1-2</b>	<b>Esquema Conceptual del Hogar Digital.....</b>	<b>2</b>
<b>Figura 1-3</b>	<b>Ejemplos de dispositivos de sistemas de domótica .....</b>	<b>4</b>
<b>Figura 1-4</b>	<b>Esquema de una arquitectura centralizada .....</b>	<b>7</b>
<b>Figura 1-5</b>	<b>Bus de datos .....</b>	<b>8</b>
<b>Figura 1-6</b>	<b>Vivienda con diferentes tipos de iluminación .....</b>	<b>11</b>
<b>Figura 1-7</b>	<b>Anciano bajo el cuidado del personal del Asilo .....</b>	<b>18</b>
<b>Figura 1-8</b>	<b>Anciano en cuidados terapéuticos .....</b>	<b>18</b>
<b>Figura 1-9</b>	<b>Iglesia del Asilo Hogar “San José” .....</b>	<b>19</b>
<b>Figura 1-10</b>	<b>Pasillo del Asilo Hogar “San José” .....</b>	<b>20</b>
<b>Figura 2-1</b>	<b>Sistema transmisor de X-10 .....</b>	<b>24</b>
<b>Figura 2-2</b>	<b>Ejemplo de una instalación X-10 .....</b>	<b>26</b>
<b>Figura 2-3</b>	<b>Sincronización con el paso por cero .....</b>	<b>28</b>
<b>Figura 2-4</b>	<b>Tiempos de Sincronización de X-10 .....</b>	<b>29</b>
<b>Figura 2-5</b>	<b>Envío de dirección a unidad 2 Casa A.....</b>	<b>33</b>
<b>Figura 2-6</b>	<b>Codificación de bits en X-10 (Excepto código de inicio) .....</b>	<b>34</b>
<b>Figura 2-7</b>	<b>Código de comienzo.....</b>	<b>34</b>
<b>Figura 2-8</b>	<b>Código con la dirección de la casa .....</b>	<b>35</b>
<b>Figura 2-9</b>	<b>Código con la dirección de unidad .....</b>	<b>35</b>
<b>Figura 2-10</b>	<b>Paquete de Datos X-10 .....</b>	<b>36</b>
<b>Figura 2-11</b>	<b>Transmisión de la dirección por duplicado.....</b>	<b>36</b>
<b>Figura 2-12</b>	<b>Ciclos de espera entre Transmisiones .....</b>	<b>37</b>
<b>Figura 2-13</b>	<b>Código de comienzo + Código de casa.....</b>	<b>38</b>

<b>Figura 2-14 Código de Comandos.....</b>	<b>38</b>
<b>Figura 2-15 Transmisión del Comando por duplicado.....</b>	<b>39</b>
<b>Figura 2-16 Ciclos necesarios para una transmisión completa.....</b>	<b>39</b>
<b>Figura 2-17 Temporización de la codificación en sistemas trifásicos .....</b>	<b>40</b>
<b>Figura 2-18 Filtro + acoplador trifásico x-10 .....</b>	<b>42</b>
<b>Figura 2-19 Retraso máximo del pulso .....</b>	<b>43</b>
<b>Figura 2-20 Sincronización con el receptor .....</b>	<b>43</b>
<b>Figura 3-1 Iglesia del Asilo Hogar “San José” .....</b>	<b>44</b>
<b>Figura 3-2 Lavandería .....</b>	<b>46</b>
<b>Figura 3-3 Habitación en Demencia Senil .....</b>	<b>47</b>
<b>Figura 3-4 Comedor en el Asilo.....</b>	<b>48</b>
<b>Figura 3-5 Generador eléctrico .....</b>	<b>49</b>
<b>Figura 3-6 Tanque de gas .....</b>	<b>50</b>
<b>Figura 3-7 Computador de Trabajadora Social .....</b>	<b>51</b>
<b>Figura 3-8 Planta baja del Asilo de ancianos “Hogar San José” .....</b>	<b>53</b>
<b>Figura 3-9 Planta alta del Asilo Hogar “San José” .....</b>	<b>54</b>
<b>Figura 3-10 Cuarto del Pabellón Masculino .....</b>	<b>55</b>
<b>Figura 3-11 Cuarto en el Pabellón Femenino.....</b>	<b>56</b>
<b>Figura 3-12 Cuarto del Pabellón de Demencia Senil .....</b>	<b>57</b>
<b>Figura 4-1 Planta baja del Asilo.....</b>	<b>59</b>
<b>Figura 4-2 Planta alta del Asilo.....</b>	<b>60</b>
<b>Figura 4-3 Controlador X-10 SecureLinc.....</b>	<b>61</b>
<b>Figura 4-4 Conexiones posibles hacia el controlador SecureLinc .....</b>	<b>62</b>
<b>Figura 4-5 Indicadores sobre el controlador SecureLinc.....</b>	<b>63</b>

<b>Figura 4-6 Dormitorio de varones.....</b>	<b>64</b>
<b>Figura 4-7 Dormitorio de mujeres .....</b>	<b>64</b>
<b>Figura 4-8 Dormitorio de ancianas con demencia .....</b>	<b>65</b>
<b>Figura 4-9 Insteon switchLinc Dimmer (2476D) .....</b>	<b>65</b>
<b>Figura 4-10 Dormitorio de hombres .....</b>	<b>67</b>
<b>Figura 4-11 Dormitorio de mujeres .....</b>	<b>67</b>
<b>Figura 4-12 Dormitorio de ancianas con demencia .....</b>	<b>68</b>
<b>Figura 4-13 Equipo TempLinc para X.10 .....</b>	<b>68</b>
<b>Figura 4-14 Termostato activado por voz programable.....</b>	<b>69</b>
<b>Figura 4-15 Dormitorio de hombres .....</b>	<b>71</b>
<b>Figura 4-16 Dormitorio de mujeres .....</b>	<b>71</b>
<b>Figura 4-17 Dormitorio de ancianas con demencia .....</b>	<b>72</b>
<b>Figura 4-18 Detector de humedad.....</b>	<b>72</b>
<b>Figura 4-19 Dormitorio de Hombres .....</b>	<b>75</b>
<b>Figura 4-20 Dormitorio de Mujeres.....</b>	<b>75</b>
<b>Figura 4-21 Dormitorio de ancianas con demencia .....</b>	<b>76</b>
<b>Figura 4-22 Detector de Humo Inalámbrico (MCT-430) .....</b>	<b>77</b>
<b>Figura 4-23 Dormitorio de hombres .....</b>	<b>79</b>
<b>Figura 4-24 Dormitorio de mujeres .....</b>	<b>79</b>
<b>Figura 4-25 Dormitorio de ancianas con demencia .....</b>	<b>80</b>
<b>Figura 4-26 Tunstall Detector de ocupación de cama .....</b>	<b>80</b>
<b>Figura 4-27 Tunstall Lifeline Connect+.....</b>	<b>81</b>
<b>Figura 4-28 Tunstall My Life X10 .....</b>	<b>81</b>
<b>Figura 4-29 Telecare Interface Module (TIM).....</b>	<b>83</b>

<b>Figura 4-30 TAPIT Programming Interface.....</b>	<b>83</b>
<b>Figura 4-31 Tunstall PC Connect+ .....</b>	<b>84</b>
<b>Figura 4-32 X-10 Controller .....</b>	<b>85</b>
<b>Figura 4-33 Detector de ocupación de cama con TIM.....</b>	<b>85</b>
<b>Figura 4-34 Dormitorio de Hombres .....</b>	<b>86</b>
<b>Figura 4-35 Dormitorio de Mujeres.....</b>	<b>87</b>
<b>Figura 4-36 Dormitorio de ancianas con demencia .....</b>	<b>87</b>
<b>Figura 4-37Tunstall Fall Detector.....</b>	<b>88</b>

## INDICE DE TABLAS

<b>Tabla 1-1</b> Tabla de ventajas y desventajas .....	<b>9</b>
<b>Tabla 1-2</b> Tipos de Sistemas Domóticos. ....	<b>10</b>
<b>Tabla 2-1</b> Códigos de casa. ....	<b>30</b>
<b>Tabla 2-2</b> Códigos llave.....	<b>31</b>
<b>Tabla 4-1</b> Configuración de los interruptores para el detector de humedad.....	<b>74</b>
<b>Tabla 5-1</b> Costos de Equipamiento .....	<b>90</b>
<b>Tabla 5-2</b> Costos de Instalación .....	<b>91</b>
<b>Tabla 5-3</b> Costos de Diseño.....	<b>92</b>
<b>Tabla 5-4</b> Costos Totales del Proyecto.....	<b>92</b>

## Introducción

Hoy en día se puede encontrar en casi cualquier edificio una puerta que se abre automáticamente ante la presencia de un caminante, también podemos ver baños cuyos grifos se cierran o abren cuando algún objeto se les acerca o las luces en algunos corredores que sólo se encienden si algo se mueve, todos estos adelantos en tecnología pueden parecer comunes y ordinarios, sin embargo se ha necesitado de algún tiempo y esfuerzo por parte de los creadores para que sea así.

Estos mismos diseños e inventos serán llevados ahora al asilo de ancianos, un lugar donde se requieren de ellos de manera más urgente que en un centro comercial o un edificio de oficinas.

Los ancianos al tener limitaciones físicas, siendo éstas principalmente de tipo motriz, requieren de mucha ayuda a la hora de realizar las actividades que para una persona normal serían muy fáciles de hacer. Puesto que es muy difícil que una persona esté constantemente atendiendo todos los requerimientos de una persona anciana, se utilizará la domótica para suministrar dicha ayuda. Adicionalmente, el entorno en el que una persona mayor debe moverse debe siempre estar listo para atenderlo y los riesgos que este puede presentar, para ser minimizados.

Así, por ejemplo, se dotará a los baños del asilo a ser modificado de detectores de humedad y derrames que generen una alarma cuando el agua moje en excesiva cantidad el piso para de esta manera evitar las caídas ó se colocará detectores de movimiento en los cuartos de dormitorio de los ancianos para así monitorear su sueño. Se incluirá sistemas que permitirán el encendido de luces con sólo un comando verbal.



## CAPITULO 1

### 1. FUNDAMENTOS TEÓRICOS DE LA DOMÓTICA

#### 1.1 CONCEPTOS DEL HOGAR DIGITAL

El Hogar Digital es una vivienda que, a través de equipos y sistemas y la integración tecnológica entre ellos, ofrece a sus habitantes funciones y servicios que facilitan la gestión y el mantenimiento del hogar, aumentan la seguridad; incrementan el confort; mejoran las telecomunicaciones; ahorran energía, costes y tiempo, y ofrecen nuevas formas de entretenimiento, ocio y otros servicios dentro de la misma y su entorno

Los productos y sistemas relacionados con el Hogar Digital pueden ser agrupados en las siguientes áreas:

- **La Domótica**, que es la automatización y control local y remota del hogar (apagar / encender, abrir / cerrar y regular) de aplicaciones y dispositivos domésticos, con instalaciones, sistemas y funciones para iluminación, climatización, persianas y toldos, puertas y ventanas, cerraduras, riego, electrodomésticos, control de suministro de agua, gas, y electricidad, etc.

- **La Multimedia**, son los contenidos de información y entretenimiento, relacionados con la captura, tratamiento y distribución de imágenes y sonido dentro y fuera de la vivienda, con instalaciones, sistemas y funciones como radio, televisión, audio / vídeo “multi-room”, cine en casa, pantallas planas, videojuegos, porteros y video porteros.

- **La Seguridad y Alarmas** son sistemas y funciones para alarmas de intrusión, cámaras de vigilancia, alarmas personales, alarmas técnicas (incendio, humo, agua, gas, fallo de suministro eléctrico, fallo de línea telefónica etc.), etc.

- **Las Telecomunicaciones** es la distribución de ficheros textos, imágenes y sonidos, compartiendo recursos entre dispositivos, el acceso a Internet y a nuevos servicios, con instalaciones, sistemas y funciones como red de telefonía, telefonía sobre IP, red local de datos, pasarelas residenciales, routers, acceso a Internet Banda Ancha, etc.

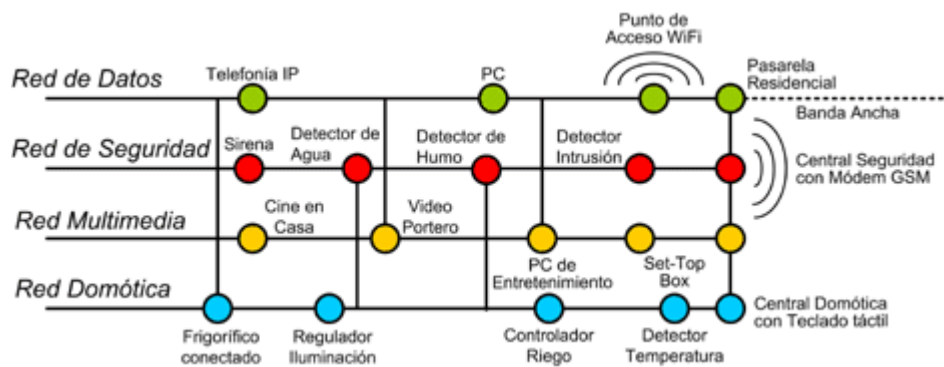


Figura 1-1 Modelo Conceptual de la integración de sistemas del Hogar Digital

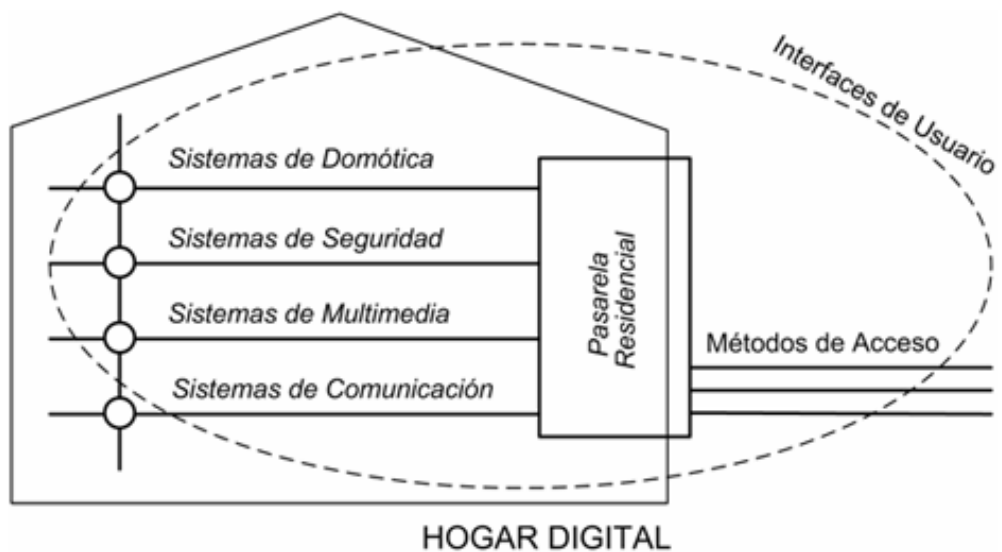


Figura 1-2 Esquema Conceptual del Hogar Digital

### **1.1.1 Definiciones de Domótica**

El término domótica proviene de la unión de las palabras domus (que significa casa en latín) y robótica (robota, esclavo en checo). Se entiende por domótica al conjunto de sistemas capaces de automatizar una vivienda, aportando servicios de gestión energética, seguridad, bienestar y comunicación, y que pueden estar integrados por medio de redes interiores y exteriores de comunicación, cableadas o inalámbricas. Se podría definir como la integración de la tecnología en el diseño inteligente de un recinto.

### **1.1.2 Elementos Domóticos en una Instalación**

Los elementos (operadores) domóticos son todos los elementos que podrían ser manipulados (insertados, relacionados y parametrizados) y que realizarán la función puntual que se les asigne dentro de la automatización integral de la vivienda.

Cada operador debe tener una identificación y dependiendo del tipo al que pertenezca, se agruparán según la función que realizan y ciertos criterios de compatibilidad que ya se comentarán.

Además de la variable identificadora que lo hace unívoco, tendrá un conjunto de variables como el valor actual, valores máximos y mínimos, unidad de medida, consumo/potencia.

Es posible realizar el agrupamiento de los operadores domóticos en tres grandes grupos, aunque más adelante se agruparán en áreas de gestión.

- Detectores (receptores)
- Actuadores
- Controladores



Figura 1-3 Ejemplos de dispositivos de sistemas de domótica

### 1.1.2.1 Detectores

Los detectores se componen de aquellos elementos que reciben información, generalmente de variables atmosféricas (temperatura, luminosidad, etc.) o de

activaciones por acciones humanas, almacenando dichas activaciones en sus variables internas.

Dichos elementos han de tener asociados ciertos mecanismos de activación a aquellos elementos a los que están enlazados (cableados) de manera compatible.

Los detectores, como la mayoría de los operadores domóticos, son parametrizables y sus variables internas admiten valores comprendidos entre un valor máximo ( $V_{max}$ ) y un valor mínimo ( $V_{min}$ ).

### **1.1.2.2 Actuadores**

Los elementos actuadores son aquellos operadores domóticos que reciben información, digital o analógica, de los sistemas y actúan en consecuencia, activándose o desactivándose dependiendo de la definición de sus variables (valores máximo y mínimo de actuación).

### **1.1.2.3 Controladores**

Un controlador es un operador domótico que actúa de enlace entre un receptor y un actuador, de tal manera que recibe la señal del receptor y mediante la programación del propio sistema envía un mensaje (de activación, inhibición o establecimiento) al actuador dependiendo de lo programados y de la definición de sus variables internas.

La unidad de control es la parte más importante del sistema domótico, puesto que es la parte encargada de gestionar la información y los datos necesarios hacia el actuador para resolver el problema.

Dependiendo del sistema domótico utilizado podemos encontrarnos dos casos:

Dónde todos los detectores van conectados a las entradas de la unidad de control y los actuadores a la salida (centralizado).

Dónde los detectores y los actuadores traigan adaptados pequeños sistemas de autocontrol que le permitan la interacción diferente entre unos y otros (descentralizado)

## 1.2 SISTEMA DOMÓTICO

Vistos los componentes de los sistemas de control se pasará a ver de qué forma se pueden interconectar. La distribución de los elementos del sistema se denomina topología de la red y puede ser de cuatro tipos diferentes:

- Estrella
- En bus
- En anillo
- Mixta

Cada diseño tiene ventajas sobre los demás; aquellos diseños centralizados, es decir, aquellos en que los diferentes sistemas (S) envían la información a un núcleo central (NC) son más eficaces y rápidos, sobre todo el sistema de estrella (a), pero tienen el inconveniente que en caso de avería de este núcleo, falla todo el conjunto, y esto puede ser muy molesto en un edificio, incluso peligroso. Esto no pasa con la distribución en anillo (c), puesto que una avería afecta sólo a uno de los sistemas y el resto continúa funcionando con normalidad. Con la tipología Bus (b) la información de entrada y de salida circula por el mismo cable, cosa que facilita la instalación de los equipos. La tipología mixta (d) incorpora dos tipos de diseño y se utiliza en instalaciones complejas, con muchos sistemas que podemos agrupar según la función para después vincularlos a un núcleo para asegurar la eficacia del sistema.

## 1.2.1 Arquitectura de los Sistemas Domóticos

Desde el punto de vista de donde reside la inteligencia del sistema domótico, hay dos arquitecturas diferentes:

**Arquitectura Centralizada:** un controlador centralizado recibe información de múltiples detectores y, una vez procesada, genera las órdenes oportunas para los actuadores.

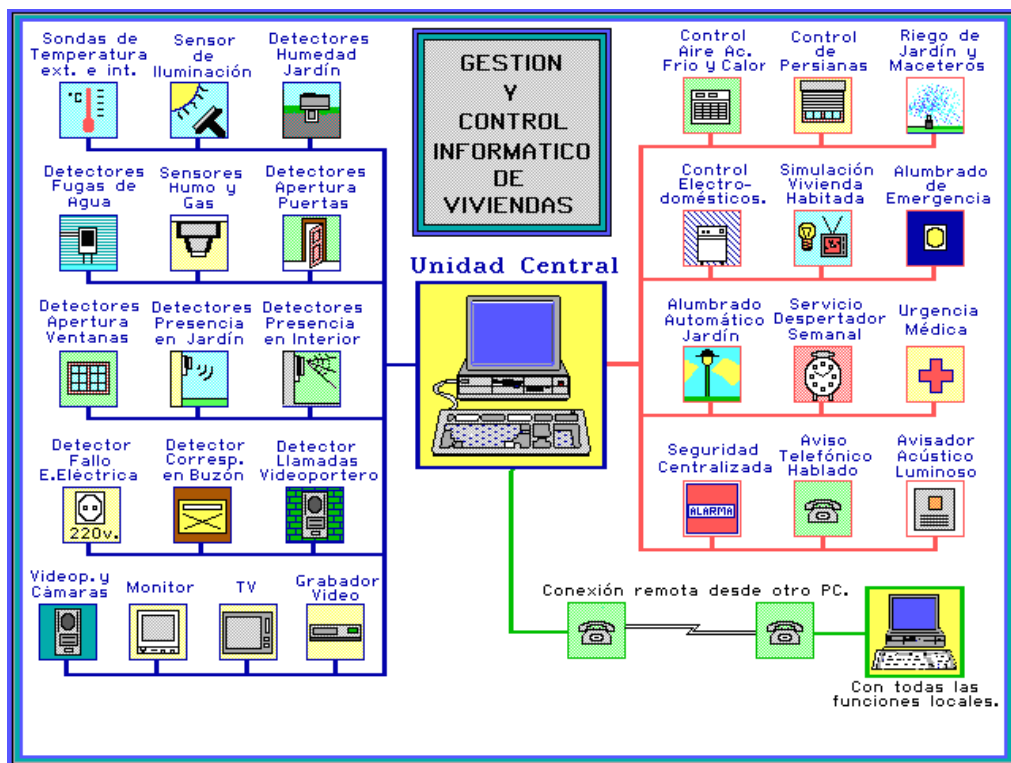
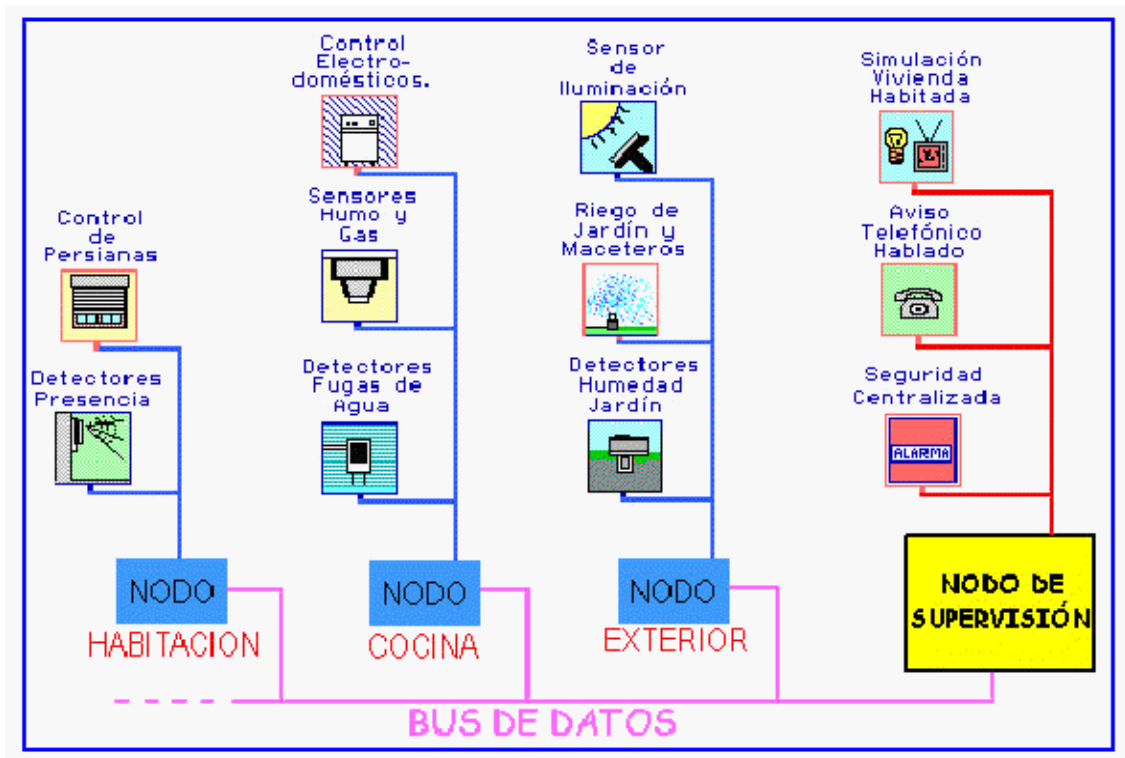


Figura 1-4 Esquema de una arquitectura centralizada

**Arquitectura Distribuida:** en este caso, no existe la figura del controlador centralizado, sino que toda la inteligencia del sistema está distribuida por todos los módulos sean detectores o actuadores. Suele ser típico de los sistemas de cableado en bus.



**Figura 1-5 Bus de datos**

Hay que destacar que algunos sistemas usan un enfoque mixto, esto es, son sistemas con arquitectura descentralizada en cuanto a que disponen de varios pequeños dispositivos capaces de adquirir y procesar la información de múltiples detectores y transmitirlos al resto de dispositivos distribuidos por la vivienda.

Hoy en día hay buenos sistemas centralizados y distribuidos, todos ellos con elevadas prestaciones. Ambas arquitecturas tienen sus ventajas y sus inconvenientes, lo cual a priori no ayuda a decidir cuál es la mejor solución para una vivienda.



Sistema de control centralizado		Sistema de control distribuido	
Ventajas	Desventajas	Ventajas	Desventajas
Fácil Instalación	Poca Flexibilidad	Elevada Flexibilidad	Coste Elevado
Más económico	Dependencia del Núcleo Central	Elevada Integración	Diseño complejo

**Tabla 1-1 Tabla de ventajas y desventajas**

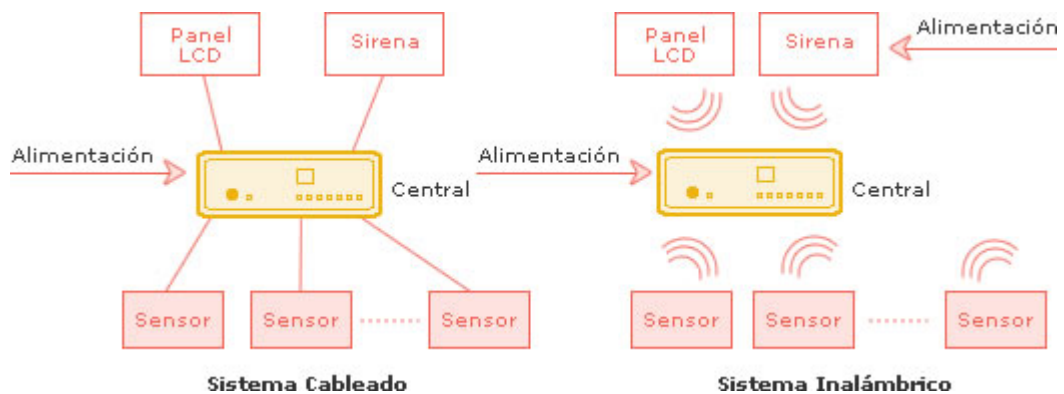
### 1.2.2 Sistemas Cableados e Inalámbricos

Se pueden clasificar las centrales en tres tipos a nivel tecnológico:

**Centrales cableadas:** todos los detectores y actuadores (sirenas, etc.), están cableados a la central, la cual es el controlador principal de todo el sistema. Esta tiene normalmente una batería de respaldo, para en caso de fallo del suministro eléctrico, poder alimentar a todos sus detectores y actuadores y así seguir funcionando normalmente durante unas horas.

**Centrales inalámbricas:** en este caso usan detectores inalámbricos alimentados por pilas o baterías y transmiten vía radio la información de los eventos a la central, la cual está alimentada por la red eléctrica y tiene sus baterías de respaldo.

**Centrales mixtas:** combinan el cableado con el inalámbrico.



**Tabla 1-2 Tipos de Sistemas Domóticos.**

### 1.2.3 Iluminación

La forma de encender y apagar la iluminación de la vivienda puede ser automatizada y controlada de formas complementarias al control tradicional a través del interruptor clásico. Se puede en esta manera conseguir un incremento del confort y ahorro energético.

La iluminación puede ser regulada en función del nivel de luminosidad ambiente, evitando su encendido innecesario o adaptándola a las necesidades del usuario. La activación de ésta se realiza siempre cuando el nivel de luminosidad pasa un determinado umbral, ajustable por parte del usuario,

Esto garantiza un nivel de iluminación mínima, que puede ser esencialmente útil para por ejemplo un pasillo o la iluminación exterior.

La iluminación puede ser activada en función de la presencia de personas en la estancia. Se activa la iluminación cuando un detector detecta presencia. Esto garantiza una buena iluminación para por ejemplo zonas de paso como pasillos. Asegura que luces no se quedan encendidas en habitaciones cuando no hace falta.

Activación de la iluminación según los eventos, por ejemplo, al pulsar el mando a distancia del garaje la iluminación exterior de acceso y el del garaje se puede encender por un tiempo limitado para poder tener un acceso seguro y confortable.

O, si salta la alarma de seguridad en el exterior de la vivienda, se puede encender toda la iluminación exterior como medida preventiva.

El encendido o apagado de una luminaria puede temporizarse a voluntad del usuario, permitiendo su actuación al cabo de determinado tiempo. Su uso puede ser variado, estando sujeto a las necesidades y deseos del usuario. Por ejemplo que se encienda la luz de forma graduada del dormitorio cierta hora de la mañana, o que se apague toda la iluminación del jardín a cierta hora por la noche.

La iluminación también puede realizarse a través mandos a distancia, con independencia del tradicional mecanismo de mando eléctrico. Un mismo mando a distancia puede controlar distintas luminarias a la vez que otras funciones del hogar digital.

Es preciso indicar que un sistema domótico debería garantizar siempre la posibilidad de encender y apagar la iluminación de forma tradicional, es decir, de forma voluntaria y manual mediante interruptores tradicionales por darle del usuario.



**Figura 1-6 Vivienda con diferentes tipos de iluminación**

#### **1.2.4 Climatización**

La forma más básica de controlar la climatización de una vivienda es la conexión o desconexión de todo el sistema de climatización. Se puede realizar esto según una programación horaria, según presencia de personas en el hogar o de forma manual. Con estos modos de funcionamiento el sistema sólo garantiza el establecimiento de una temperatura de consigna única para toda la vivienda, de forma parecida a la existencia de un termostato de ambiente convencional.

Sin embargo se puede hacer muchísimo más para alcanzar un alto nivel de confort y ahorrar energía implementando la zonificación de la vivienda

#### **1.2.5 Confort**

En cuanto al confort, los servicios que pueden controlarse con la Domótica son la iluminación, la automatización de todos los sistemas, instalaciones y equipos de tal forma que puedan controlarse de manera eficiente y sencilla, la integración del portero al teléfono o del videoportero a la televisión, el control vía Internet, la gestión multimedia y del ocio electrónicos y la creación de programas fácilmente por el usuario.

#### **1.2.6 Seguridad**

En el campo de la protección patrimonial, la Domótica permite la simulación de presencia, la detección de incendios, fugas de gas o escapes de agua, la teleasistencia, cerrar o abrir las persianas de manera puntual y el acceso a cámaras de seguridad IP.

### **1.3 DESCRIPCIÓN DEL MERCADO DE LA DOMÓTICA**

La situación actual de la pirámide de población mundial se ha modificado, apuntando a una reducción muy significativa del flujo de nuevos hogares que deberían formarse en las próximas décadas. A pesar de ello, se considera que el proceso de formación de hogares se verá impulsado por la llegada de nuevos flujos, es decir, por la inmigración. Esta podría frenar, después del denominado boom inmobiliario, el esperado descenso en la demanda de viviendas para los próximos años que supondría una ralentización en el número de vivienda nuevas construidas. Por otra parte, es importante entender el cambio estructural que se está produciendo de forma ineludible en la población mundial que puede resumirse en:

Cambios en los grupos de convivencia que ocupan las viviendas como respuesta a nuevos modelos de familia o lo que también se denomina “unidades familiares”.

Evolución de los hábitos de convivencia y de utilización de la vivienda, como consecuencia del trabajo, ocio, etc., en gran dependencia con la tipología de grupo de convivencia.

Colectivos con necesidades específicas, aumentando; evolución socio-demográfica de la sociedad mundial

Situación del entorno económico financiero, especialmente frente al incremento del precio de venta de las viviendas y su implicación en la economía familiar.

#### **1.3.1 Oferta**

En la evolución del mercado se destaca, entre todos los aspectos posibles, los siguientes:

Una evolución de la oferta de sistemas, de forma que algunos sistemas de domótica, seguridad, multimedia y comunicaciones han desaparecido del mercado al no responder a las propias necesidades de los usuarios o. al no haber sido concebidos con cuidado (oferta poco madura, tanto desde el punto de vista funcional, técnico como estético).

Los costes de los sistemas disponibles en el mercado se han venido reduciendo, disponiendo en la actualidad de sistemas sencillos de coste bajo o moderado, aunque se continua encontrándose sistemas de altas prestaciones y coste elevado, muy enfocados a nichos concretos del mercado residencial de segmento alto.

Desaparición de empresas como consecuencia de la oportunidad del momento en lanzar producto al mercado, sin una tecnología data, sencilla y eficiente.

El crecimiento de empresas con productos muy estudiados y que operan en el mercado, sin actividades paralelas, y con sistemas domóticos diseñados de forma exclusiva para el mercado residencial español, teniendo en cuenta las características propias de este mercado.

La realización de numerosas ferias, conferencias, charlas, seminarios y acciones de promoción y divulgación de estas tecnologías.

La creación de asociaciones multisectoriales con el objetivo de fomentar el mercado y especificar criterios de la funcionalidad e interoperabilidad de los sistemas.

El avance en la formación del sector también por parte de terceros, que no son los mismos fabricantes. Por ejemplo, se han creado masters y cursos específicos y las nuevas generaciones de instaladores eléctricos disponen por ejemplo ya de una asignatura relacionada con la automatización de viviendas y edificios.

Por otra parte, la oferta se ha caracterizado por el diseño y lanzamiento en el mercado de productos destinados principalmente para viviendas de nueva construcción (aproximadamente, sólo uno de cada cuatro sistemas domóticos ha sido concebido para viviendas existentes).

Por otro lado, muchos profesionales del sector, pero sobretodo los potenciales grandes clientes (promotores inmobiliarios, constructores, arquitectos, consultores e integradores) no abordan todavía el mercado de la vivienda digital porque están esperando a que una tecnología o estándar pueda integrar todos los servicios o subsistemas de una vivienda.

### **1.3.2 Demanda**

La inexistencia de grandes estudios sobre el Hogar Digital evidentemente dificulta la valoración de ésta. Parece, sin embargo, que el mercado directamente dirigido al sector de consumo está creciendo. En el mercado de consumo hay mucha nueva oferta y un creciente demanda de sencillas sistemas autónomos con posibilidad de integración (tipo Plug & Play con instalaciones inalámbricas).

La demanda de soluciones “llave en mano” para la nueva construcción por parte de usuario final está también experimentado un fuerte crecimiento. Cuando la nueva generación de usuarios, con una alto nivel de conocimiento y usos de tecnologías se construyen sus viviendas demandan una solución integrada de las tecnologías.

En el modelo de negocio de Hogar Digital dirigido a través de las promociones inmobiliarias la falta de una clara demanda es una tónica de este mercado, no sólo en España sino fuera de ella. Se ha repetido en muchas ocasiones que el mercado está dirigido por la oferta y no por la demanda.

El interés de los usuarios finales entorno a la disponibilidad de un Hogar Digital en su vivienda sigue basándose en la necesidad de cubrir las expectativas habituales de éstos, que se reducen básicamente, a la seguridad (tanto personal como patrimonial), la educación, el ocio, las comunicaciones y el confort, todo ello considerando una gestión óptima de la energía consumida en la vivienda.

Cabe también indicar que no se han realizado demasiados estudio de mercado sobre la necesidad real de los servicios y aplicaciones del Hogar Digital y, asociadamente de la intención de compra.

Ello puede dar respuesta a los muchos proyectos sin demasiado éxito que se han venido observando en la evolución de este mercado.

#### **1.4 DOMÓTICA APLICADA AL ASILO DE ANCIANOS**

Un asilo de ancianos es una institución de cuidados a largo plazo. Los asilos de ancianos brindan atención de la salud a personas que tienen enfermedades o discapacidades que le impiden vivir en sus propios hogares. Los asilos de ancianos no son hospitales. Debido a que la institución es el hogar de la persona, los que viven en ella se llaman residentes.

La idea de vivir en un asilo de ancianos es muy desagradable para la mayoría de los adultos mayores edad. Este proceso es también difícil para la mayoría de sus familias. Sin embargo, los asilos de ancianos pueden proporcionar una experiencia positiva tanto para el residente como para la familia, si saben a qué atenerse.



### 1.4.1 Servicios brindados en el asilo

Un buen asilo de ancianos debería:

- Brindar un entorno seguro y confortable.
- Aprovechar al máximo la energía que le queda a la persona anciana.
- Compensar las debilidades y discapacidades del residente.
- Controlar el estado de salud del residente.
- Ayudar al residente a adaptarse emocionalmente y socialmente a su nuevo entorno.
- Promover la independencia y las preferencias individuales.
- Satisfacer las necesidades dietéticas y de atención de salud del individuo.

La gente se va a vivir a un asilo de ancianos por distintas razones. Los asilos pueden proporcionar:

- Atención confortable de corto plazo para pacientes que tienen una enfermedad terminal
- Un periodo de rehabilitación corto después de una cirugía, derrame cerebral u otra enfermedad
- Servicios de descanso para la persona que está cuidando al paciente
- Atención de largo plazo
- Cuidado mínimo cuando la persona ya no pueda vivir sola.

Los asilos de ancianos ofrecen varios tipos de servicios:

**Servicios de enfermería.** Incluyen dar medicamentos, manejar la mayoría de los problemas médicos crónicos, proporcionar atención después de una estadía en el hospital, cuidar heridas, alimentar por tubos y avisar al profesional médico del residente si hay alguna preocupación por el estado de salud del residente.

**Cuidado personal:** Estos servicios ayudan al paciente a caminar, ir de una silla a la cama, comer, ir al baño, darse un baño y vestirse.



**Figura 1-6 Anciano bajo el cuidado del personal del Asilo**

**Servicios de rehabilitación.** Estos servicios son proporcionados por terapeutas del habla, terapeutas ocupacionales y fisioterapeutas.



**Figura 1-8 Anciano en cuidados terapéuticos**

**Servicios residenciales:** Estos servicios brindan supervisión en un ambiente protegido, vivienda y alimentación, y programas planeados para las necesidades sociales y espirituales del paciente.

**Atención médica:** Un profesional médico visita a cada residente por lo menos cada 2 meses, o con más frecuencia si fuera necesario.

**Servicios Espirituales:** Estos servicios brindan un ambiente de espiritualismo que podría ser en una iglesia



**Figura 1-9** Iglesia del Asilo Hogar “San José”

#### **1.4.2 Consideraciones que se debe tener para un asilo**

¿El personal es visible y está ocupado cuidando de los residentes?

¿Responden a los llamados prontamente?

¿Se trata a los residentes con consideración y respeto?

¿Están los residentes limpios, bien acicalados y vestidos en forma apropiada con ropa limpia?

¿Los residentes tienen las dentaduras y las gafas puestas?

¿Están contentos los residentes?

¿Hablan los residentes entre sí?

¿Hay muchos residentes sujetados?

¿Hay algún residente que parezca apático o medicado de más?

¿Los residentes tienen moretones o parecen atemorizados?

¿Se realizan actividades que serían interesantes para el residente potencial?

¿El personal se ofrece a ayudar a los residentes para caminar, acostarse y levantarse de la cama, y vestirse?

¿Es la comida adecuada y sabrosa? ¿Pueden elegir entre diferentes menús de comidas?



**Figura 1-10 Pasillo del Asilo Hogar “San José”**

Puede ser más rápido y sencillo que el personal haga las cosas en vez de los residentes, pero el asilo debería esforzarse en conseguir que los residentes sigan siendo lo más independientes que puedan. No obstante, la mayoría de los adultos de edad avanzada son más felices y saludables si pueden realizar actividades por sí mismos. Fíjese si el personal alienta a los residentes que estén condiciones de hacerlo a caminar, vestirse y comer por sí mismos.

También se aconsejable averiguar cómo maneja el asilo a los residentes que tienen problemas para controlar su vejiga e intestino. ¿Les aconseja que vayan al baño con frecuencia y que usen pañales para adultos sólo cuando sea necesario? ¿O usan frecuentemente catéteres urinarios?

## CAPITULO II

### 2. ESTANDAR DOMÓTICO X-10

#### 2.1 HISTORIA

Los Orígenes de x-10 están en una compañía llamada Pico Electronics, basada en Glenrothes, Escocia. Pico fue fundada en 1970 por un grupo de ingenieros que trabajaban para General Instrument Microelectronics(G.I). Los fundadores de Pico Tuvieron la idea que era posible desarrollar una calculadora chip única; la mayoría de calculadoras en aquel momento usaban como mínimo 5 circuitos integrados (ICs). Pico lo hizo y esta calculadora IC fue precisamente el primer microprocesador del mundo, una historia muy diferente a lo que intel o Texas instruments aseveran. Pico pasó a Desarrollar una gama de calculadoras ICs que fueron fabricadas por G.I y vendidas a fabricantes de calculadoras como Bowmar, litton, y Casio. A pico le pagaron los derechos de patente de ICs pero como el precio de los ICs para calculadoras descendió de \$20 a menos de un dólar, los directores de Pico vieron la necesidad de desarrollar productos completos y nos sólo ICs.

En 1971 presentaron la idea de un cambiadiscos que seleccionaría las pistas en un disco LP de vinilo. Pico desarrolló el producto entero que incluía el IC de costumbre, todos los aspectos mecánicos, la caja, etc. Se necesito un fabricante, BSR en este momento era el fabricante más grande del mundo de cambiadores de discos. Por lo tanto se formó una nueva empresa llamada Accutrac. Ltd., una asociación a medias entre BSR y Pico. BSR fabricó el cambiador de discos, llamado Accutrac 2000, y pasó a la fabricación de varios modelos desarrollados por Pico.

El éxito de los proyectos Accutrac financió el desarrollo de la siguiente gran idea. El Accutrac tenía muchas características únicas, como que era teledirigido. Utilizaba un

telecomando “ultrasónico” desarrollado por Pico. Esto pasó a mediados de los 70, incluso antes de que fuera popular para los televisores con mando a distancia. La idea del mando a distancia de Accutrac engendró la idea de controlar las luces y los electrodomésticos con mando distancia, y así en 1975 el proyecto X-10 fue concebido (había 8 proyectos diferentes de calculadoras IC y Accutrac era proyecto X9). Se llegó a la idea de utilizar la instalación eléctrica existente AC para transmitir señales para controlar luces y electrodomésticos.

Los Ics se desarrollaron en un periodo de tres años, y se realizaron extensas pruebas en una casa, Después de numerosas pruebas se encontró que el sistema funcionaba bien durante el día, pero parecía que paraba de funcionar cuando del dueño venía a verlo por la tarde. Después de una investigación exhaustiva se descubrió que cuando todos llegaban a casa de trabajar y empezaban a poner en marcha sus electrodomésticos, el ruido en la línea AC aumentaba hasta tal punto que el sistema paraba de funcionar. Para remediarlo, los ingenieros de Pico propusieron sincronizar las transmisiones de la línea de conducción eléctrica con el punto de cruce cero de la línea AC, que es cuando hay menos ruido.

En 1978 se presentó X-10 al público americano. RadioShack fue el primer cliente. RadioShack es incluso hoy día uno de los minoristas más grandes de productos X-10. Ya se mantenía una relación con BSR, tenían un buen nombre y una buena distribución, por tanto se formó otra empresa a medias con ellos y se fundó X-10 Ltd. El día en que la prensa iba a anunciar la presentación del sistema todavía no se había otorgado un nombre, por tanto se acordó el nombre “El sistema X10 BSR”, el cuál más adelante fue renombrado como sistema X10 de fuente de energía.

En 1978 el sistema constaba de una consola de comandos de 16 canales, un Módulo de Lámpara, y un Módulo para los Electrodomésticos. Muy pronto se continuó con la adición de un módulo para el interruptor de pared. Un año después se presentó el primer reloj automático X10. Esta vez se creyó necesario asignar un nombre propio

al sistema, por tanto fue contratada la mejor agencia de publicidad que había entonces y se invirtió mucho dinero en proponer un nombre. El nombre ofrecido fue “El Reloj Automático”.

Actualmente, la compañía X10 desarrollada productos que van más allá del control centralizado dentro del hogar del usuario, pueden controlarse equipos desde Internet, o con controles PDA (Personal Digital Assistant); incluso se puede controlar lo que se está viendo en el televisor o saber quién esta llamando a la puerta sin levantarse a verificarlo.

## 2.2 INTRODUCCIÓN



**Figura 2-1 Sistema transmisor de X-10**

El sistema X-10 se caracteriza principalmente por:

- Ser un sistema descentralizado; configurable, no programable.
- De instalación sencilla (conectar y funcionar).
- De fácil manejo por el usuario.
- Compatibilidad casi absoluta con los productos de la misma gama, obviando fabricante y antigüedad.
- Flexible y ampliable.



Su considerable gama de productos permite aplicaciones diversas en los campos de:

- Seguridad: intrusión, fugas de gas, inundaciones, incendio, alarma médica, simulación de presencia.
- Confort: control centralizado / descentralizado de iluminación y aparatos así como persianas. Manejo con mando a distancia. Facilidades para audio y video. Posibilidad de gestión a través de ordenador personal.
- Ahorro energético: programación nocturna y optimización de recursos.
- Comunicación: control telefónico remoto. Aviso de la vivienda ante incidentes (control telefónico bidireccional).

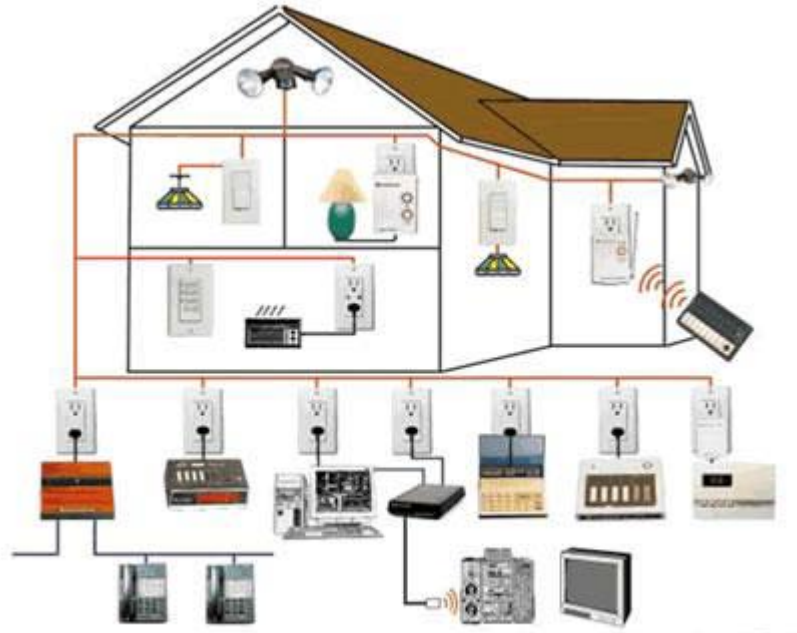
El formato de codificación X-10 es un estándar usando transmisión de corrientes portadoras (Power Line Carrier = P.L.C). Se introdujo en 1978 para el Sistema de Control del Hogar de Sears y para los sistemas Plug'n Power de Radio Shack.

Desde entonces, X-10 ha desarrollado y manufacturado versiones O.E.M (Original Equipment Manufacturer) de su Sistema de Control del Hogar para muchas compañías incluyendo Leviton Manufacturing Co., Stanley Health / Zenith Co., Honeywell, Norweb y Busch Jaeger.

Todos estos sistemas utilizan el formato de codificación X-10. Todos son compatibles y virtualmente cualquier sistema para el hogar sin cableados utiliza X-10 con módulos PLC.

La red de la instalación es la base de todo el sistema de corrientes portadoras (X-10). El elemento básico y fundamental de la técnica de corrientes portadoras es el aprovechamiento doble de la instalación eléctrica ya existente, como conductor de energía y de información. Con los componentes X-10 la red, además de suministro de corriente, se encarga también de la transmisión de señales de mando para los diversos aparatos eléctricos. Con ello se puede enviar señales de corrientes

portadoras a cualquier punto de la instalación que se desee, y a su vez pueden solicitarse de dicho punto las informaciones pertinentes.



**Figura 2-2 Ejemplo de una instalación X-10**

El sistema permite el accionamiento a distancia y control remoto de diversos receptores eléctricos, desde uno o desde varios puntos.

El sistema de corrientes portadoras trabaja tanto en redes de corriente alterna monofásica como trifásica

## **2.3 TEORÍA DE TRANSMISION DEL PROTOCOLO X-10.**

El sistema X-10 se caracteriza principalmente por ser un sistema descentralizado que se puede configurar pero no se puede programar.

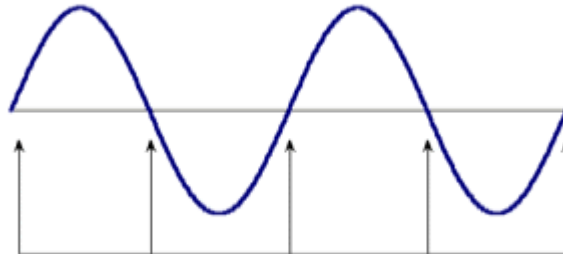
Hace falta remarcar que este sistema de instalación sencillo solamente hace falta conectarlo y funciona, es relativamente fácil de controlar por el usuario, es compatible con todos los demás mecanismos de X-10 (independientemente del tipo de casa y la antigüedad del producto).

El sistema es basa en el doble aprovechamiento de la instalación eléctrica convencional, como conductor de energía y a la vez de información, también nos permite el accionamiento de los dispositivos a distancia desde diversos puntos. Esto es posible gracias al sistema de corrientes portadoras que transforma la información en señales eléctricas que transmiten las órdenes a los diferentes dispositivos. Puede funcionar con corriente alterna monofásica o trifásica. Las corrientes portadoras funcionan aprovechando la ola que genera la corriente alterna. Las transmisiones de datos se sincronizan en el paso del cero por la corriente continua. De esta manera se genera una serie de códigos formada por 1 y 0. La transmisión completa de un código X-10 se hace por una vía de once ciclos.

El protocolo x-10 se comunica entre transmisores y receptores mediante el envío y recepción de señales sobre el cableado de alimentación eléctrica de un hogar.

Estas transmisiones están sincronizadas al punto de cruce por cero de la línea de corriente alterna. El objetivo es transmitir lo más cerca posible del punto de cruce por cero en un intervalo de 300 microsegundos. Se decidió sincronizar el envío de información cuando ocurre el cruce por cero porque en ese instante el ruido en la línea es menor y es más fácil amplificar la señal.

Transmisores y receptores son sincronizados por el paso por cero de la tensión de red, de esta manera los transmisores saben cuando enviar los datos y los receptores cuando buscarlos.

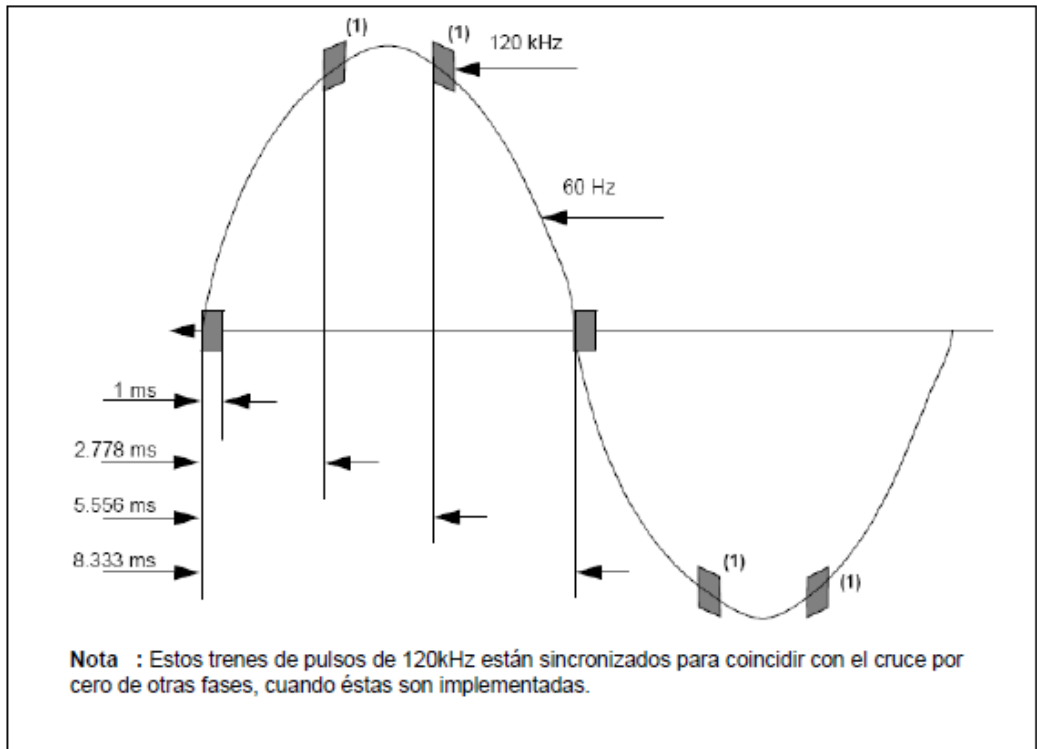


Los dispositivos X-10 no distinguen entre el paso por cero cuando la señal va de positivo a negativo que cuando va de negativo a positivo, ambos pasos por cero son interpretados de igual modo por el dispositivo.

**Figura 2-3 Sincronización con el paso por cero**

En x-10 se usan trenes de pulsos de 120khz sincronizados con el cruce por cero de la línea. Estos trenes de pulsos tienen una duración de 1 ms. Cuando se quiere Transmitir un '1' binario, se transmite el tren de 120khz con una duración de 1ms; cuando se transmite un '0' binario, simplemente no se transmite nada.

Cada medio ciclo de onda de la señal de corriente alterna es capaz de transportar un bit de información.



**Figura 2-4 Tiempos de Sincronización de X-10**

Un mensaje completo de x-10 está compuesto por un código de inicio (1110), seguido por un código de casa y un código llave, dependiendo si el mensaje es una dirección o un comando.

Las Tablas 2.1 y 2.2 muestran las direcciones y códigos empleados en este producto.

Dirección Casa	Códigos de Casa			
	H1	H2	H4	H8
A	0	1	1	0
B	1	1	1	0
C	0	0	1	0
D	1	0	1	0
E	0	0	0	1
F	1	0	0	1
G	0	1	0	1
H	1	1	0	1
I	0	1	1	1
J	1	1	1	1
K	0	0	1	1
L	1	0	1	1
M	0	0	0	0
N	1	0	0	0
O	0	1	0	0
P	1	1	0	0

**Tabla 2-1 Códigos de casa.**

A cada unidad que exista en la casa (detector, atenuador, persiana, etc.) se le asigna un código de casa y un código llave. Esta unidad sólo responderá a la unidad central cuando sus códigos de casa y llave coincidan con los de la petición. Si hay alguna unidad que tenga los mismos códigos que otra, ambas responderán al llamado.

Si tienen 16 posibles códigos de casa y 16 posibles códigos llave para una unidad, con estas combinaciones se pueden controlar 256 unidades en total en una instalación eléctrica.

Cada Ciclo de corriente alterna tiene un lado positivo y un lado negativo. Cada uno de estos lados es capaz de transportar un bit. El código de inicio `1110` se transmite dentro de 2 ciclos de onda, es decir, 4 semiciclos, cada uno conteniendo un bit.

Dirección de unidad	Códigos Llave					
	D1	D2	D4	D8	D16	
1	0	1	1	0	0	
2	1	1	1	0	0	
3	0	0	1	0	0	
4	1	0	1	0	0	
5	0	0	0	1	0	
6	1	0	0	1	0	
7	0	1	0	1	0	
8	1	1	0	1	0	
9	0	1	1	1	0	
10	1	1	1	1	0	
11	0	0	1	1	0	
12	1	0	1	1	0	
13	0	0	0	0	0	
14	1	0	0	0	0	
15	0	1	0	0	0	
16	1	1	0	0	0	
Códigos de función	Apaga toda unidad	0	0	0	0	1
	Enciende toda unidad	0	0	0	1	1
	ON	0	0	1	0	1
	OFF	0	0	1	1	1
	Reduce iluminación	0	1	0	0	1
	Aumenta iluminación	0	1	0	1	1
	Apaga toda luz	0	1	1	0	1
	Código extendido	0	1	1	1	1
	Petición de respuesta	1	0	0	0	1
	Notificación de respuesta	1	0	0	1	1
	Iluminación predet.	1	0	1	X	1
	Código ext. analógico	1	1	0	0	1
	Estado = ON	1	1	0	1	1
	Estado = OFF	1	1	1	0	1
	Petición de estado	1	1	1	1	1

**Tabla 2-2 Códigos llave**

Los códigos de las tablas 1 y 2 se transmiten de forma diferente. Para transmitir un bit es necesario que haya 2 cruces por cero, es decir, un ciclo de onda. Primero se transmite el bit en el lado positivo de la onda, y en el lado negativo se transmite el bit completo.

Un Bloque completo de datos consiste en el código de inicio, el código de casa, el código llave y el sufijo. Cada bloque de datos es enviado dos veces, con 3 ciclos de onda entre cada par de bloques de datos.

Por ejemplo, para encender un módulo x-10 asignado a casa A, unida 2, el siguiente tren de datos debe ser mandado sobre la línea eléctrica, un bit enviado por cada cruce por cero.

Primero se manda la dirección dos veces

<b>1110</b>	<b>01101001</b>	<b>10101001</b>	<b>01</b>
Inicio	Casa A	Unidad 2	Sufijo
<b>1110</b>	<b>01101001</b>	<b>10101001</b>	<b>01</b>
Inicio	Casa A	Unidad 2	Sufijo

Después se esperan 2 ciclos de ondas:

000000

Entonces se manda el comando dos veces:

<b>1110</b>	<b>01101001</b>	<b>01011001</b>	<b>10</b>
Inicio	Casa A	ON	Sufijo
<b>1110</b>	<b>01101001</b>	<b>01011001</b>	<b>10</b>
Inicio	Casa A	ON	Sufijo

Por último, se esperan 3 ciclos de onda antes demandar otro bloque:

000000



Hay excepciones en este método, por ejemplo, los códigos de reducir o aumentar iluminación no requieren la espera de 3 ciclos de onda comando del mismo tipo: simplemente se envían consecutivamente.

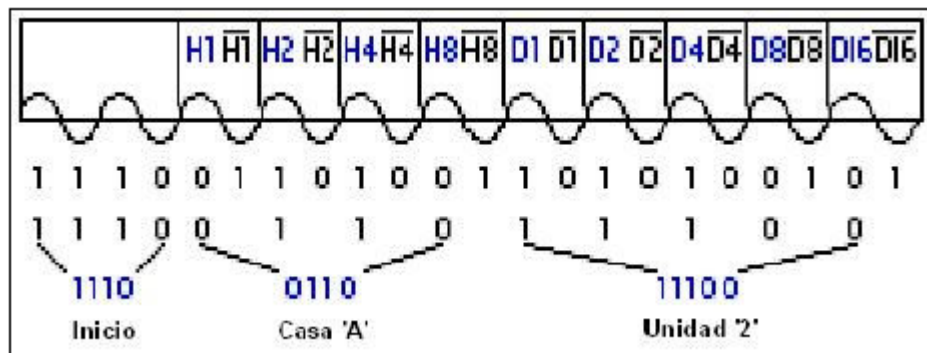


Figura 2-5 Envío de dirección a unidad 2 Casa A.

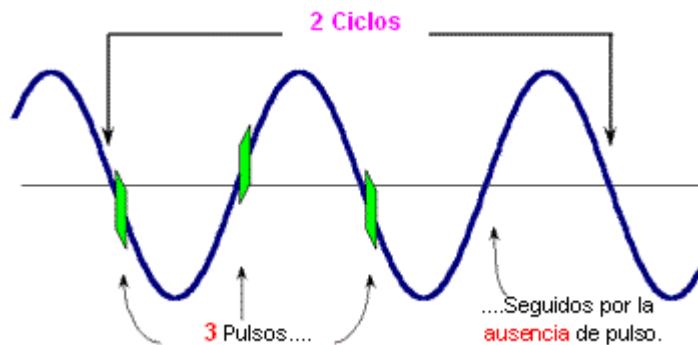
1. La Petición de Saludo se transmite para ver si existen otros transmisores X-10 dentro del rango de escucha. Esto permite al OEM asignar un Código de Casa diferente si se recibe un mensaje de Aceptación de Saludo.
2. En una instrucción de Atenuación Preestablecida, el bit D8 representa el bit más significativo del nivel. H1, H2, H4 y H8 representan los Bits menos significativos.
3. El código de Datos Extendidos se sigue de bytes que pueden representar información analógica (después de una conversión A/D). No debe haber separación entre los bytes de datos, ni entre el código de datos extendidos y datos reales. El primer byte se puede utilizar para indicar cuántos bytes de información le seguirán.
4. El Código Extendido es similar a los Datos Extendidos: bytes que siguen a Código Extendido (sin separación entre bytes), pueden representar códigos adicionales. Esto permite al diseñador expandirse más de los 256 códigos actualmente disponibles.

Cuando transmitimos el código de la tabla A-1 y la tabla A-2, dos pasos por cero son usados para transmitir cada bit como una pareja de bits complementarios (en otras palabras, un cero se representa por 0-1 y un uno es representado por 1-0 según se muestra en la figura 2.5



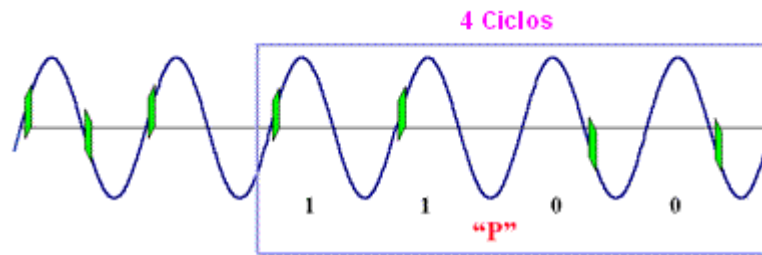
**Figura 2-6 Codificación de bits en X-10 (Excepto código de inicio)**

El código de comienzo (1110) es el único que no se envía de forma complementaria (Figura 2.6).



**Figura 2-7 Código de comienzo**

Inmediatamente después del código de comienzo se transmite la dirección de casa o letra según se muestra en la figura 2.7

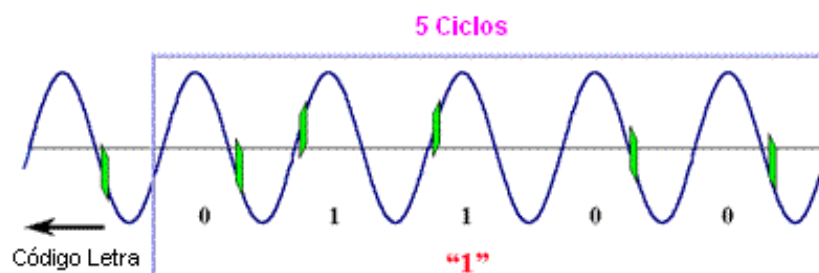


A = 0110	E = 0001	I = 0111	M = 0000
B = 1110	F = 1001	J = 1111	N = 1000
C = 0010	G = 0101	K = 0011	O = 0100
D = 1010	H = 1101	L = 1011	P = 1100

Figura 2-8 Código con la dirección de la casa

Después de enviar el código de la letra enviamos la dirección de unidad o número. En la tabla A-2 hacíamos referencia al código de control, formado por cuatro bits y a la última columna la habíamos llamado sufijo, este bit lo utilizamos para que el código de control represente una dirección de unidad o una orden de comando. Este sufijo será cero si lo que queremos mandar es una dirección de unidad y uno si queremos mandar una orden de comando.

...inmediatamente después del "Código de la Letra" viene el código de "la dirección de unidad". Como vemos el sufijo en este caso vale 0.



1 = 01100	5 = 00010	9 = 01110	13 = 00000
2 = 11100	6 = 10010	10 = 11110	14 = 10000
3 = 00100	7 = 01010	11 = 00110	15 = 01000
4 = 10100	8 = 11010	12 = 10110	16 = 11000

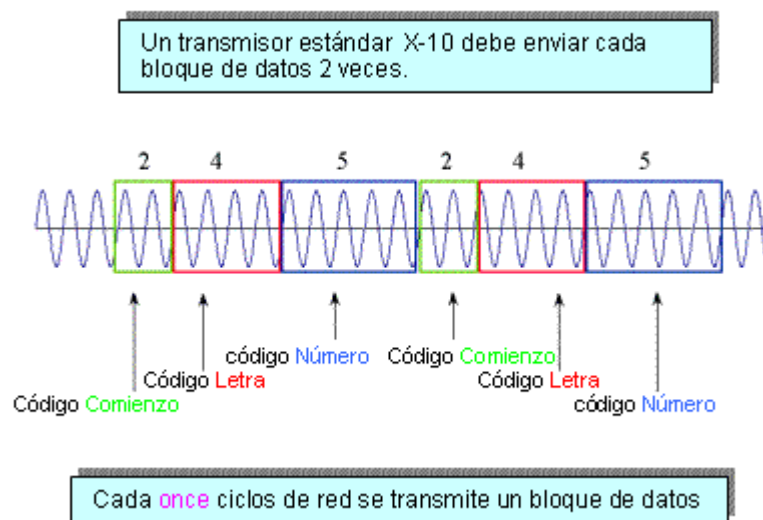
Figura 2-9 Código con la dirección de unidad

Un bloque completo de datos o paquete de información se compone de código de comienzo, código de la letra, código de control y sufijo

Código de comienzo + Código de la letra + Código de control + Sufijo

**Figura 2-10 Paquete de Datos X-10**

Debido al medio de transmisión utilizado los diseñadores del código X-10 decidieron transmitir dos veces cada uno de estos bloques de información para que el sistema ganara en fiabilidad (figura 2.10).



**Figura 2-11 Transmisión de la dirección por duplicado**

Cada par de bloques de información deben estar precedidos por 6 pasos por cero (figura 2.11)



**Figura 2-12 Ciclos de espera entre Transmisiones**

Estos 3 ciclos de margen son necesarios para que el receptor mueva los datos de sus registros en cada uno de los seis pasos por cero.

Una vez que el receptor ha procesado sus datos de dirección, está listo para recibir una orden de comando. Al igual que se había hecho al enviar la dirección, el bloque de datos del comando debe empezar por el código de comienzo, seguido del código de la letra y el código de control, finalmente irá el sufijo, teniendo que ser en este caso igual a 1 para que el código de control sea interpretado como un comando y no como una dirección por el receptor

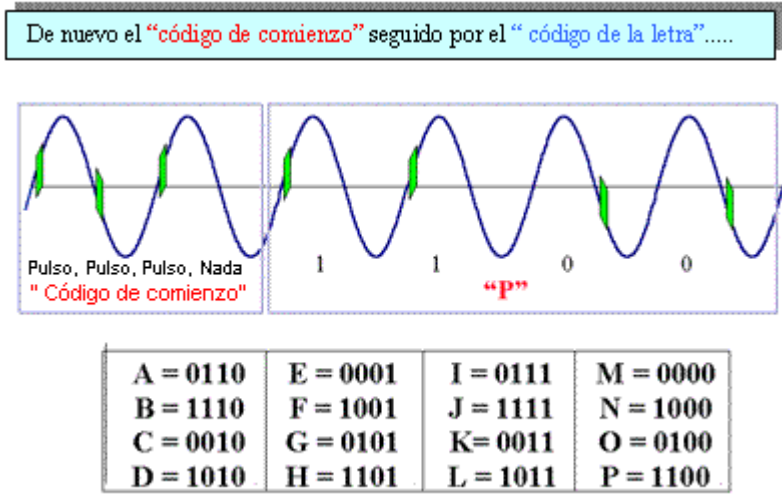


Figura 2-13 Código de comienzo + Código de casa

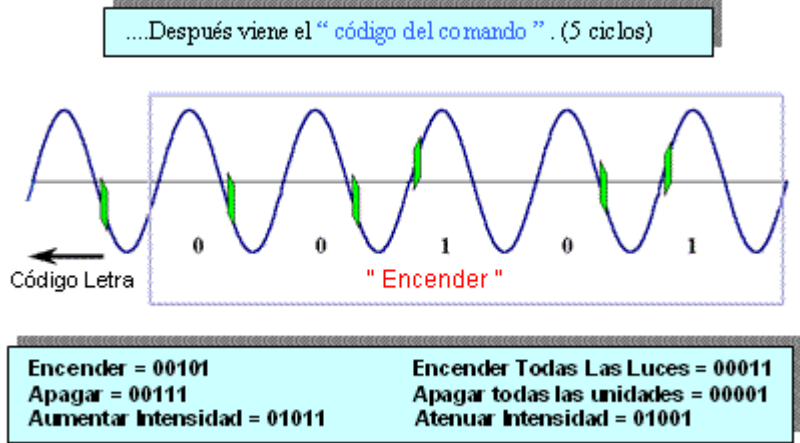
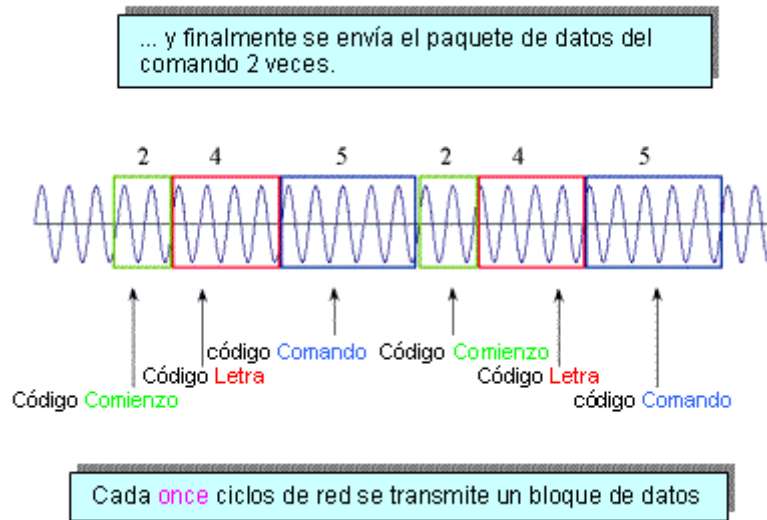


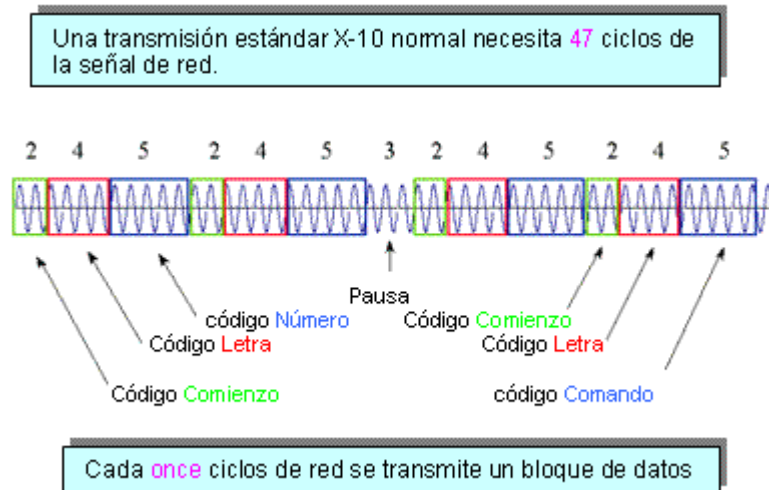
Figura 2-14 Código de Comandos

La figura 2.13 solo muestra seis comandos. Los otros nueve restantes se pueden ver en la tabla A-2, aunque raramente son utilizados.



**Figura 2-15 Transmisión del Comando por duplicado.**

En la figura 2.15 se muestran los ciclos totales que necesita un transmisor para realizar una transmisión completa.



**Figura 2-16 Ciclos necesarios para una transmisión completa**

A una frecuencia de 50 Hz ello supone un tiempo igual a 0,94 segundos en transmitir una orden completa. Hay excepciones a esta regla. Por ejemplo, el código de Aumentar Intensidad (Bright) y Atenuar intensidad (Dim) no requiere los tres ciclos

de espera entre comandos consecutivos Dim o comandos consecutivos Bright . Sin embargo si son necesarios los tres ciclos de espera entre códigos diferentes (p.e. entre Atenuar y Aumentar, o entre Encender y Atenuar, etc.).

## 2.4 CONSIDERACIONES DE INSTALACIÓN

### 2.4.1 Montajes en sistemas Trifásicos

Para poder llegar, en las redes de corriente trifásica, a todos los aparatos distribuidos por las diferentes fases, se emiten los paquetes de impulsos tres veces, cada impulso desplazado frente al impulso anterior por la amplitud del desplazamiento de fases (figura 2.16), las unidades deben conectarse al sistema trifásico por medio de un acoplador de fases.

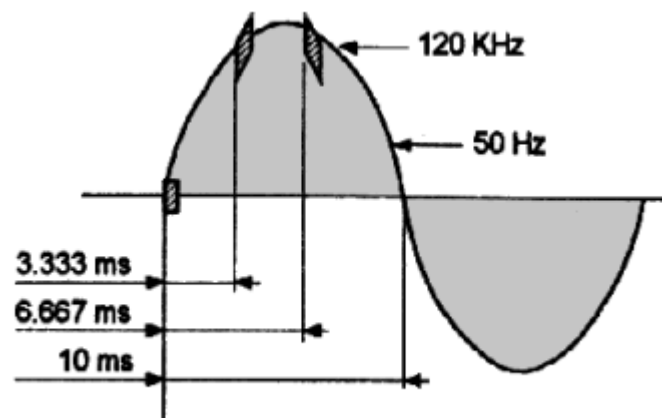


Figura 2-17 Temporización de la codificación en sistemas trifásicos

### 2.4.2 Interferencias en la línea eléctrica

La transmisión de señales de pulsos a alta frecuencia a través de la red eléctrica puede verse afectada por interferencias.



Las fuentes típicas que producen interferencias son aparatos eléctricos como TV, VCR, equipos de sonido, computadoras, monitores, transformadores e incluso los cables preparados con filtros tienen la tendencia de depositar ruido eléctrico sobre los cables de la red. Muchos de los nuevos aparatos electrónicos que se utilizan para uso domiciliario utilizan circuitos para evitar sus ruidos eléctricos. Cuando esto ocurre contrariamente envían dicho ruido a la red eléctrica.

Cuando el ruido eléctrico se encuentra sobre la red eléctrica puede ocasionar atenuación o bloqueo de las señales transmitidas o recibidas en los dispositivos X-10. Un efecto típico del ruido eléctrico es el encendido aleatorio de los módulos receptores o el tener un transmisor y un receptor cercanos y aun así no tener suficiente señal debido al ruido eléctrico. El aparato eléctrico que está generando dicho ruido no tiene necesariamente que estar encendido pues artefactos tales como computadoras o TV siguen encendidos en “stand by “ cuando se apagan.

Todos estos problemas se solucionan con la utilización de filtros que atenúan las señales de frecuencia diferente a 120 Khz. En la figura 2.17 se muestra la instalación de uno de estos dispositivos que además sirve como acoplador de fase en sistemas trifásicos.

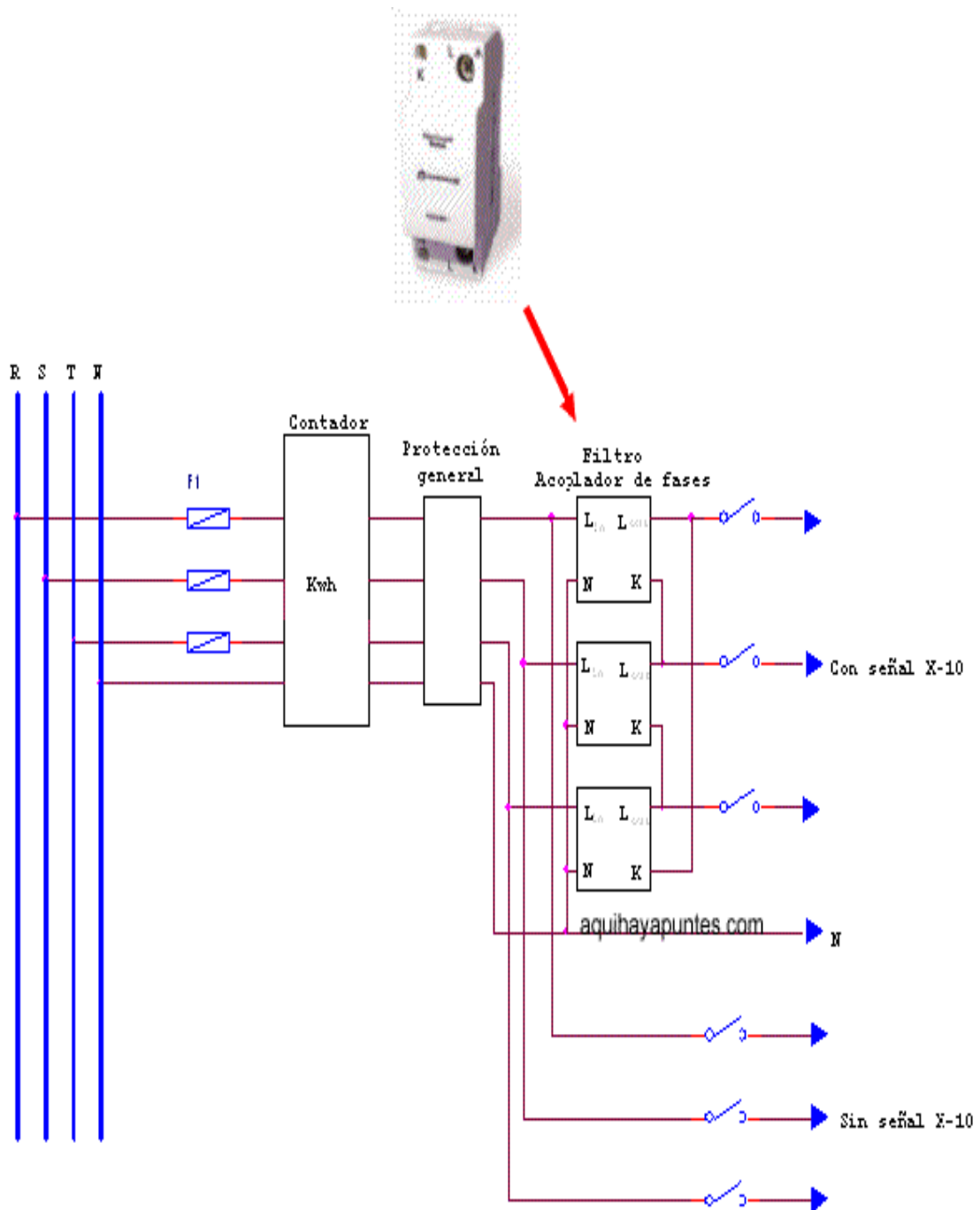


Figura 2-18 Filtro + acoplador trifásico x-10

### 2.4.3 Compatibilidad entre dispositivos

Para ser compatible con otra X-10 receptora, el máximo retraso desde el paso por cero al principio de la transmisión X-10 debe de ser de  $300 \mu\text{s}$ .

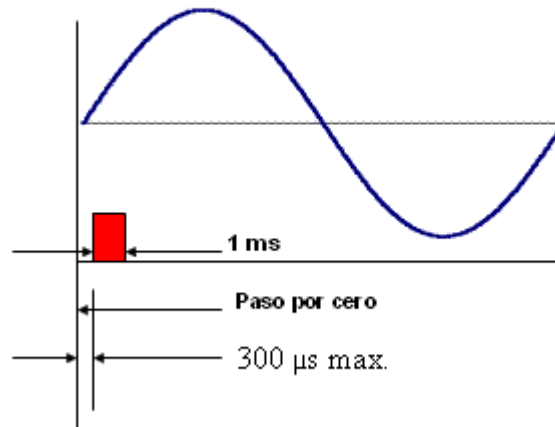
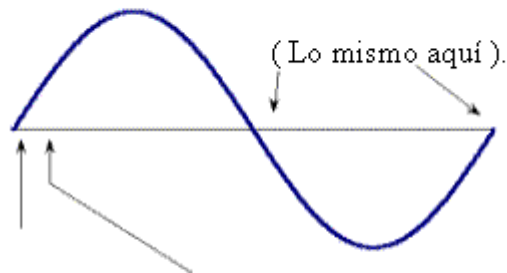


Figura 2-19 Retraso máximo del pulso

Los receptores al igual que los transmisores detectan cada paso por cero y buscan la señal de  $120 \text{ KHz}$  durante un periodo de  $1 \text{ ms}$ .



Cada paso por cero ellos comprueban ..... durante  $1 \text{ ms}$  si está presente la señal de  $120 \text{ KHz}$

Figura 2-20 Sincronización con el receptor

## CAPITULO III

### 3. SITUACIÓN ACTUAL DEL ASILO A SER DOMOTIZADO

#### 3.1 HISTORIA DEL ASILO DE ANCIANOS HOGAR “SAN JOSÉ”

El Asilo de Ancianos Hogar “San José” fue inicialmente instalado en General Córdova 514 y Tomás Martínez el 18 de junio de 1966 en un terreno de 40.140 metros cuadrados donado Luis Vallarino Febres Cordero y Delia Aguirre de Vallarino, por las Hermanitas de los Ancianos Desamparados de la Obra Amparadora de Santa Teresa Jornet e Ibars. La primera anciana en hospedarse en dicho Asilo se llamó Jesús María y lo hizo el 1 de julio de 1966. Debido a la lejanía del sitio donado, éste fue vendido y se compró uno de 15.000 metros cuadrados por el valor de 450.000 sucres en el mismo lugar donde hoy está ubicado en la avenida Carlos Luis Plaza Dañin. El 19 de marzo de 1969 se colocó la primera piedra de la nueva construcción y en un acto se dio por fundado el Asilo de Ancianos Hogar “San José”.



Figura 3-1 Iglesia del Asilo Hogar “San José”

### **3.2 DESCRIPCIÓN DEL ASILO DE ANCIANOS HOGAR “SAN JOSÉ”**

La población del asilo se encuentra repartida de la siguiente manera:

- Hombres: 70 (27 de ellos, discapacitados)
  
- Mujeres: 90 (28 de ellas, discapacitadas) (15 de ellas, en demencia senil)

Para ser admitido como interno en este Asilo, el requisito además no tener enfermedades infecto-contagiosas es la edad. Las mujeres entran a partir de los 60 años y los hombres a partir de los 70. El pago por los servicios prestados es diferenciado en base a los recursos económicos del admitido y todos ellos tienen los mismos servicios sin importar la cantidad de dinero que aporte.

A pesar de que los servicios recibidos son gratuitos, ciertos gastos deben ser costeados por el interno o su familia ya que el Asilo no cuenta con ingresos cuantiosos. Un ejemplo de ello es que los gastos por emergencias médicas son pagados por los familiares de los internados. Otro caso es la revisión médica mensual que también es pagada aparte.

El personal que los atiende es:

- Un trabajador social
- Un médico con horario que va 2 veces a la semana
- Un terapeuta físico que va todos los días
- Un terapeuta ocupacional (juegan bingo, 40, mover el esqueleto)
- Un psicólogo que va tres veces por semana
- Veinte asistentes pagados mixtos
- Tres jardineros
- Un chofer
- Una madre por pabellón

- Una madre en la cocina
- Una madre en la lavandería



**Figura 3-2 Lavandería**

Los pabellones que alojan al personal anciano están divididos así:

- Un pabellón para hombres que se valen por sí mismos.
- Un pabellón para hombres de enfermería, es decir, con problemas físicos.
- Un pabellón para mujeres que se valen por sí mismas.
- Un pabellón para mujeres discapacitadas.
- Y un pabellón para mujeres con demencia senil.



**Figura 3-3 Habitación en Demencia Senil**

Es de notar que las mujeres con demencia senil fueron admitidas de esa manera, más no se enfermaron dentro del Asilo, además, no existe pabellón para hombres con demencia senil.

Los edificios existentes son:

- Cinco pabellones para ancianos
- Una cocina
- Una lavandería
- Una ropería
- Una iglesia
- Una cancha de básquet
- Cuatro comedores
- Dormitorios para las madres en el piso superior

- Un dispensario médico
- Un pabellón para odontología



**Figura 3-4 Comedor en el Asilo**

Los ancianos pueden recibir visitas de lunes a viernes de 9h00 a 12h00 y de 15h30 a 17h00. Los días sábados pueden ser de 9h00 a 12h00, sin embargo, los familiares pueden llevárselos cualquier día que deseen siempre que notifiquen, con anticipación, a la dirección.

Con respecto a las comidas, el desayuno es servido a las 7h30, el almuerzo a las 12h00 y la merienda a las 17h00. Dado que cada persona tiene un lugar asignado en el comedor, no es posible repetir la comida ni tampoco ausentarse del Asilo.



El personal que atiende las necesidades de los internos es limitado, debido a esto sólo se cuenta con personal de ayuda en el pabellón de discapacitados:

- En el pabellón de mujeres: Dos asistentes y una madre.
- En el pabellón de hombres: Un asistente y una madre.
- En el pabellón de mujeres con demencia senil: Un asistente y una madre.

Las discapacidades más comunes son: artritis, fracturas, paraplejia, parkinson y ceguera parcial o total.

### **3.3 DESCRIPCIÓN DE LAS ÁREAS FUNCIONALES DEL ASILO**

#### **3.3.1 Seguridad**

No existen dispositivos de seguridad en el asilo, sin embargo, se restringen los accesos a ciertos lugares considerados peligrosos como al cuarto de gas industrial que se encuentra detrás de la ropería. Tampoco es permitido acceder al cuarto del generador eléctrico, un juego de rejas protege el sitio.



**Figura 3-5 Generador eléctrico**



**Figura 3-6 Tanque de gas**

### **3.3.2 Temperatura**

Existe un sistema de aire acondicionado central (HVAC) con circuitos para control de 24V. Debido a que es un sistema estándar, podrá ser utilizado para controlar la temperatura desde los cuartos y así, brindar una temperatura estable a los ancianos o generar alarmas si por alguna razón la temperatura excede umbrales preestablecidos.

### **3.3.3 Sistema Eléctrico**

El sistema eléctrico alimenta a todos los edificios y tienen una central eléctrica que soporta absolutamente todos los enseres eléctricos en caso de corte de energía.

Adicionalmente existe un banco de baterías capaces de resistir la conmutación entre la energía de la calle y la del generador.

### **3.3.4 Red de computadoras**

Tres computadoras son las que mantienen las actividades diarias del personal del Asilo. Éstas no están conectadas en red de datos y sus impresoras operan individualmente. La base de datos que contiene la información del personal hospedado se aloja en la computadora de la señora trabajadora social.



**Figura 3-7**Computador de Trabajadora Social

### **3.3.5 Telecomunicaciones**

El acceso a Internet se realiza utilizando una línea telefónica, por lo que ésta se considera de dial up. El Asilo posee cuatro líneas telefónicas de las cuales una está

conectada a la central telefónica interna y las tres restantes son líneas directas a disposición de las madres supervisoras.

Las extensiones o líneas internas se reparten de la siguiente manera:

- Una línea está asignada a cada pabellón excepto en el de demencia senil.
- Una línea en la oficina de la Madre Superiora.
- Una en el departamento comedor.
- Una en la cocina y,
- Una en el pasillo del pabellón de las mujeres.

### 3.4 DIAGRAMA ESQUEMÁTICO DE LA DISTRIBUCIÓN FÍSICA DEL ASILO ESCOGIDO

#### 3.4.1 Diagrama del Asilo de Ancianos Hogar “San José”

Se muestra el diagrama completo del Asilo a ser analizado, con medidas y distribución de los pabellones donde los ancianos se alojan.

Puesto que existen dos pisos, se mostrará imágenes de cada uno de ellos.

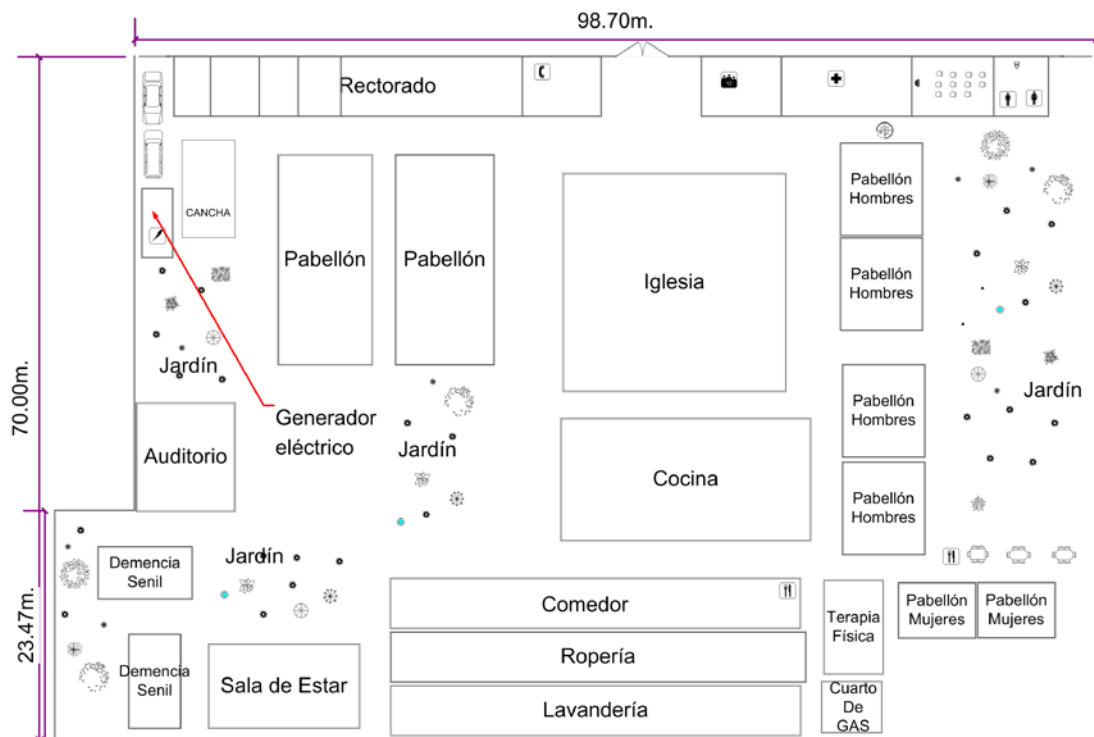
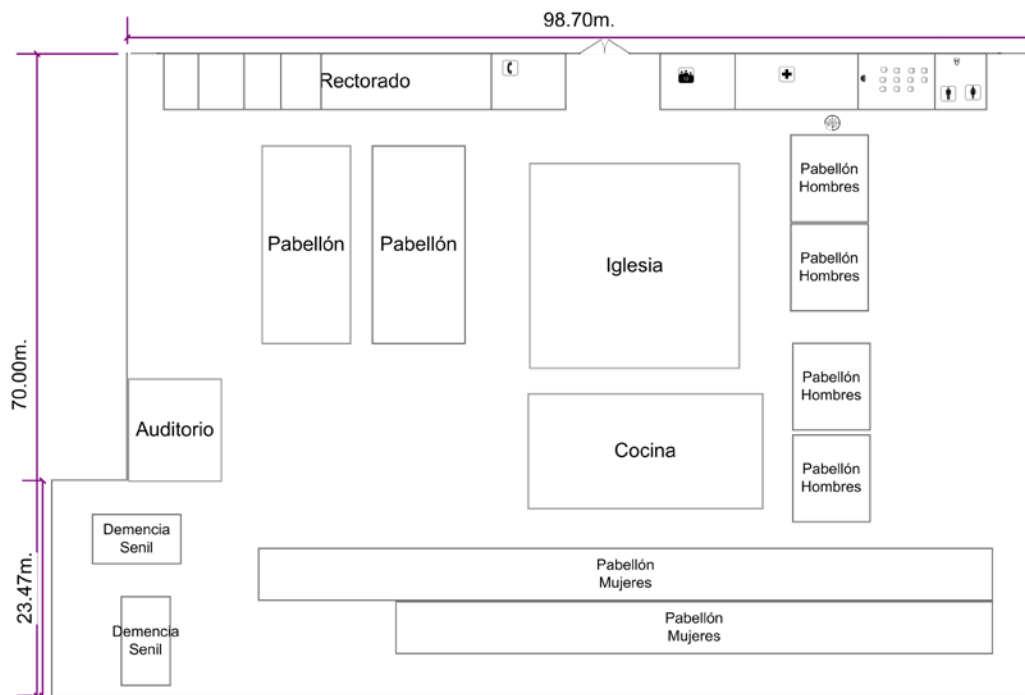


Figura 3-8 Planta baja del Asilo de ancianos “Hogar San José”

Se puede observar claramente los tres tipos de pabellones que se domotizarán. El resto de edificaciones no serán alteradas pues no son de uso de los ancianos.



**Figura 3-9 Planta alta del Asilo Hogar "San José"**

En la planta alta existen muchos más cuartos del pabellón de mujeres para alcanzar a albergar a toda la población.

### 3.4.2 Pabellón masculino

Diagrama de la habitación utilizada para el personal masculino que puede valerse por sí mismo. Esta es una de las habitaciones que componen dicho pabellón.

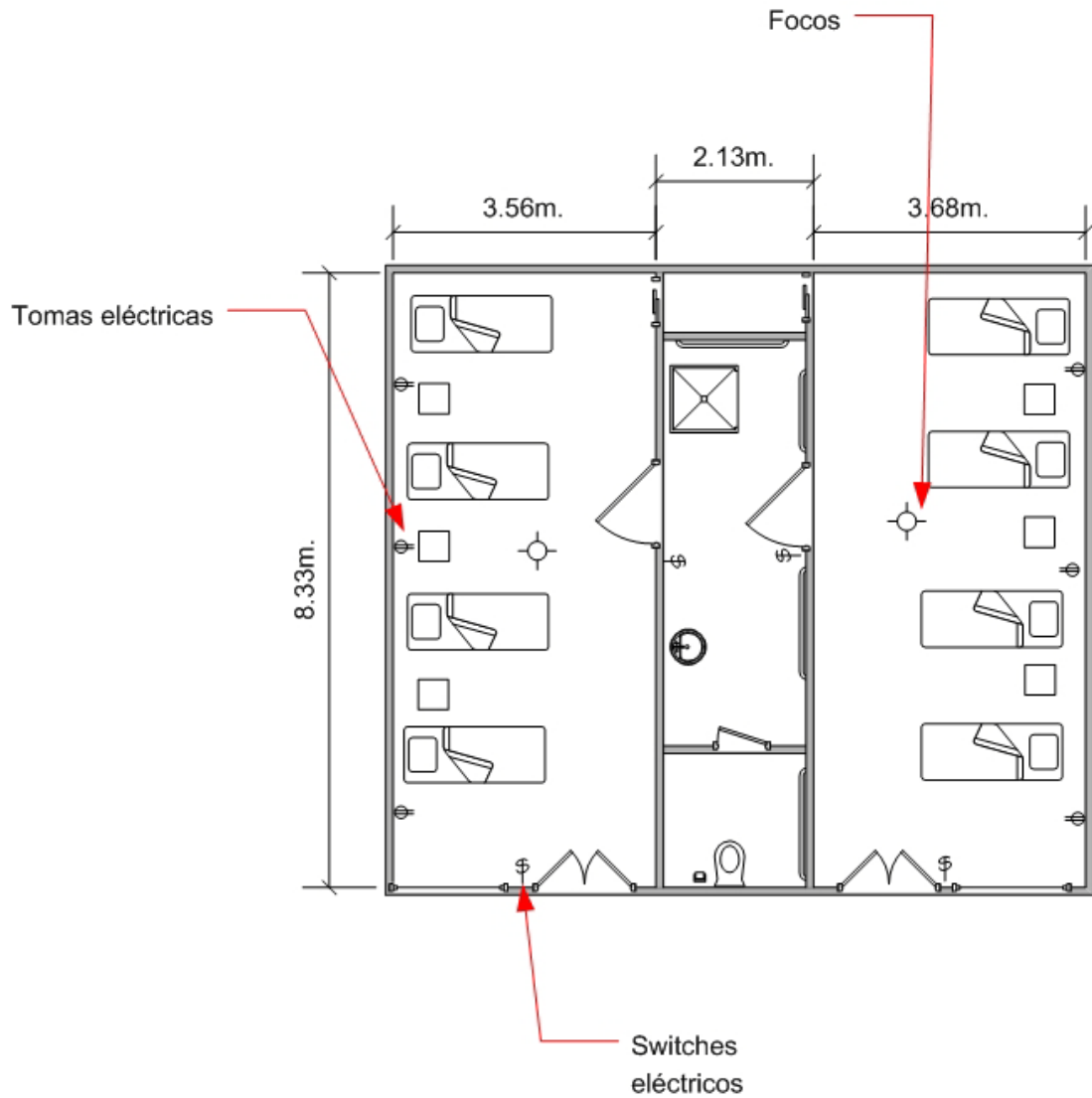


Figura 3-10 Cuarto del Pabellón Masculino

### 3.4.3 Pabellón femenino

Diagrama de la habitación utilizada para el personal masculino que puede valerse por sí mismo. Todas las habitaciones de éste Pabellón son similares.

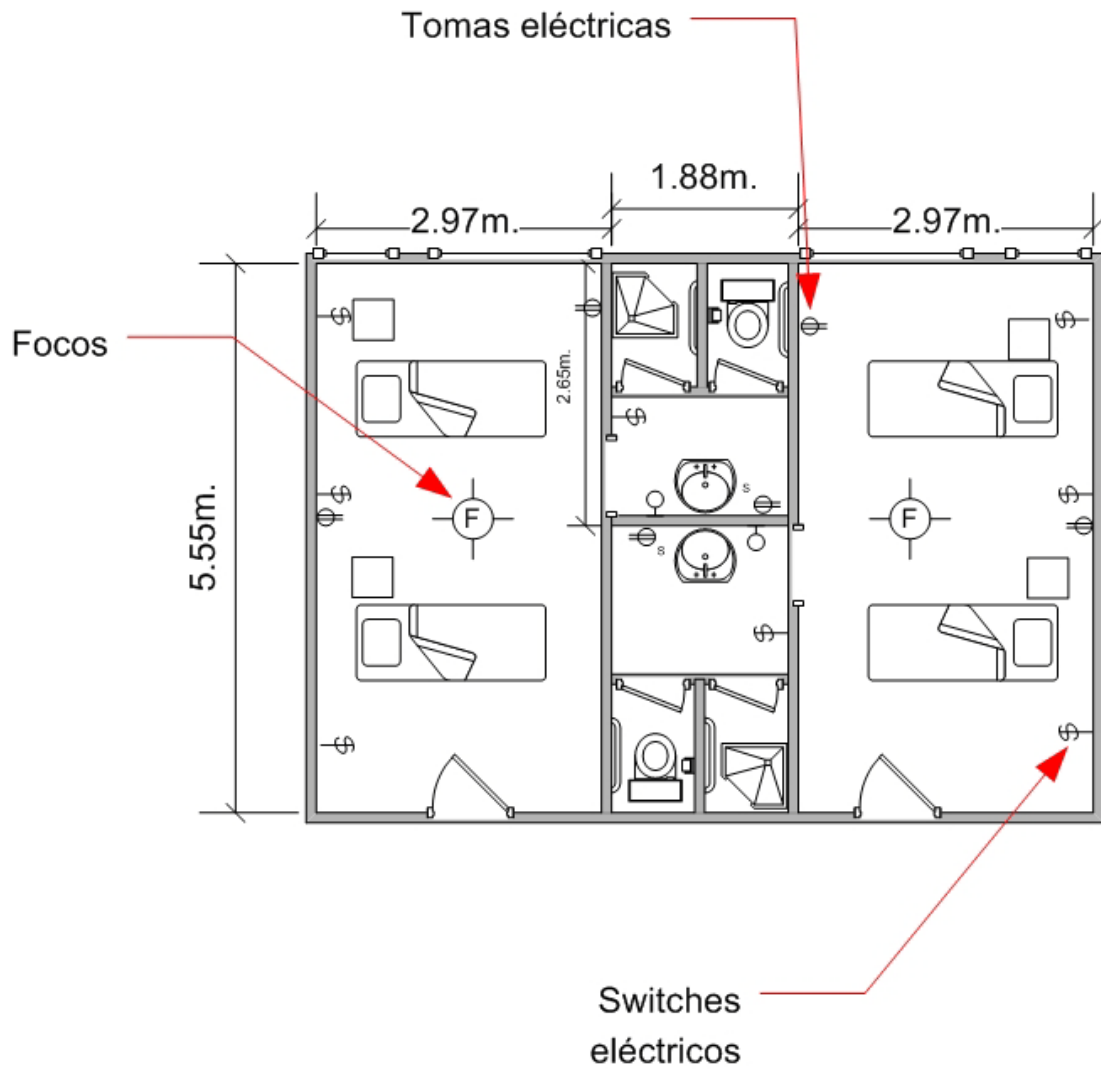


Figura 3-11 Cuarto en el Pabellón Femenino



### 3.4.4 Pabellón de demencia senil

Diagrama de la habitación utilizada por las ancianas que tienen demencia senil.  
Todas las habitaciones lucen igual.

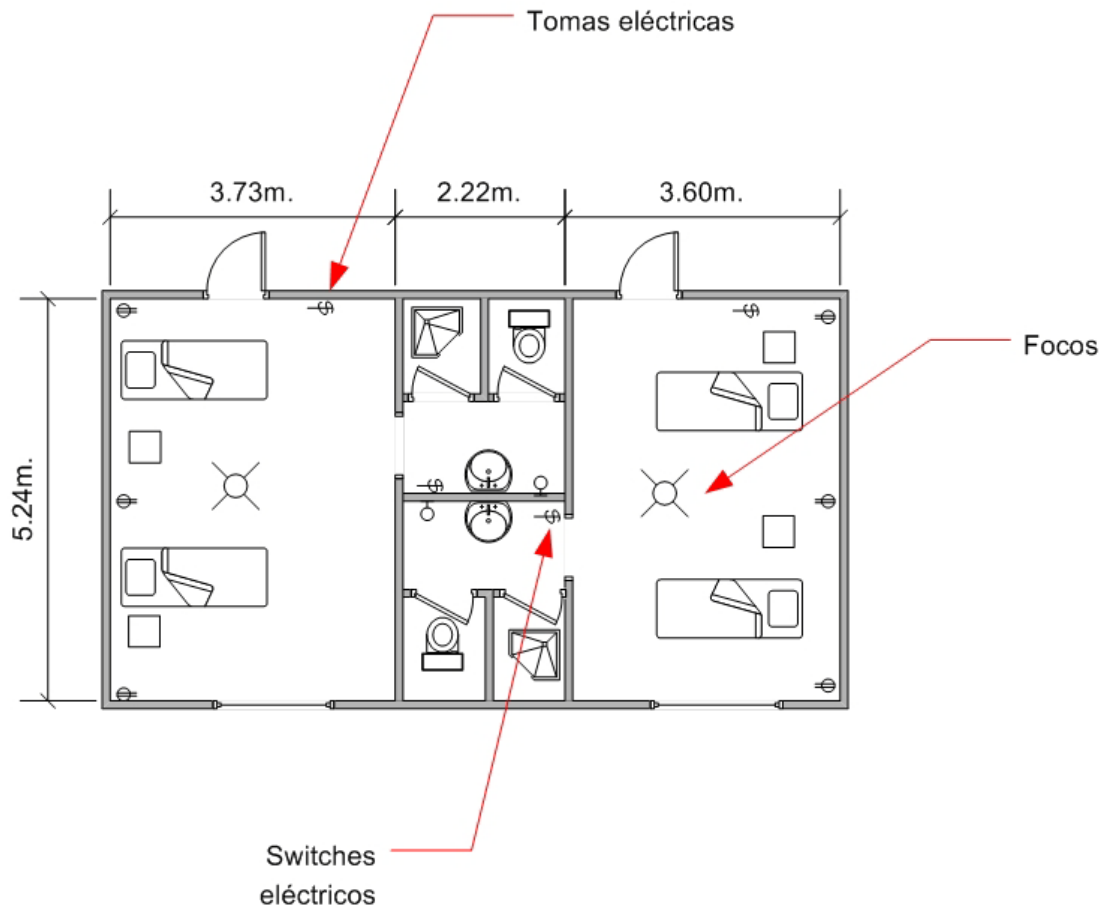


Figura 3-12 Cuarto del Pabellón de Demencia Senil

## **4. DISEÑO DOMÓTICO PROPUESTO DEL ASILO DE ANCIANOS HOGAR “SAN JOSÉ”**

El Asilo de Ancianos Hogar “San José” no cuenta con ningún mecanismo que pueda ser considerado “domótico” por lo tanto se implementará y/o recomendará la instalación de varios sistemas para automatizar todas o la mayoría de sus funciones. Estas funciones serán sobre todo las que sean consideradas como primordiales para el cuidado adecuado de los ancianos residentes.

Se describirán una a una las áreas que serán trabajadas junto con sus planos físicos y lógicos para entender mejor lo que se está proponiendo. Además, se detallará todo desde el punto de vista de cada uno de los sistemas que se implementarán. Muchos de estos sistemas requieren de una administración centralizada y en cada sección se mostrará el equipo que cumplirá dichas funciones.

Es también importante resaltar que pese a que los diagramas son de un Asilo en su totalidad, no todas las áreas serán domotizadas sino sólo aquellas que traten exclusivamente de brindar bienestar y seguridad a los ancianos, tales como los dormitorios y baños.

### **4.1 ESQUEMA GENERAL DEL DISEÑO DE AUTOMATIZACIÓN Y CONTROL**

La automatización y el control son sistemas de vital importancia para un asilo, pues, uno de los objetivos principales buscados al implementar la domótica en ese centro es mejorar la calidad de vida de los ancianos automatizando la mayoría de las tareas y permitiéndoles controlar su entorno de una manera más fácil.

La figura mostrada a continuación detalla la ubicación de todos los sistemas domóticos a emplearse, luego, se explicará cómo y por qué se han colocado dichos sistemas.

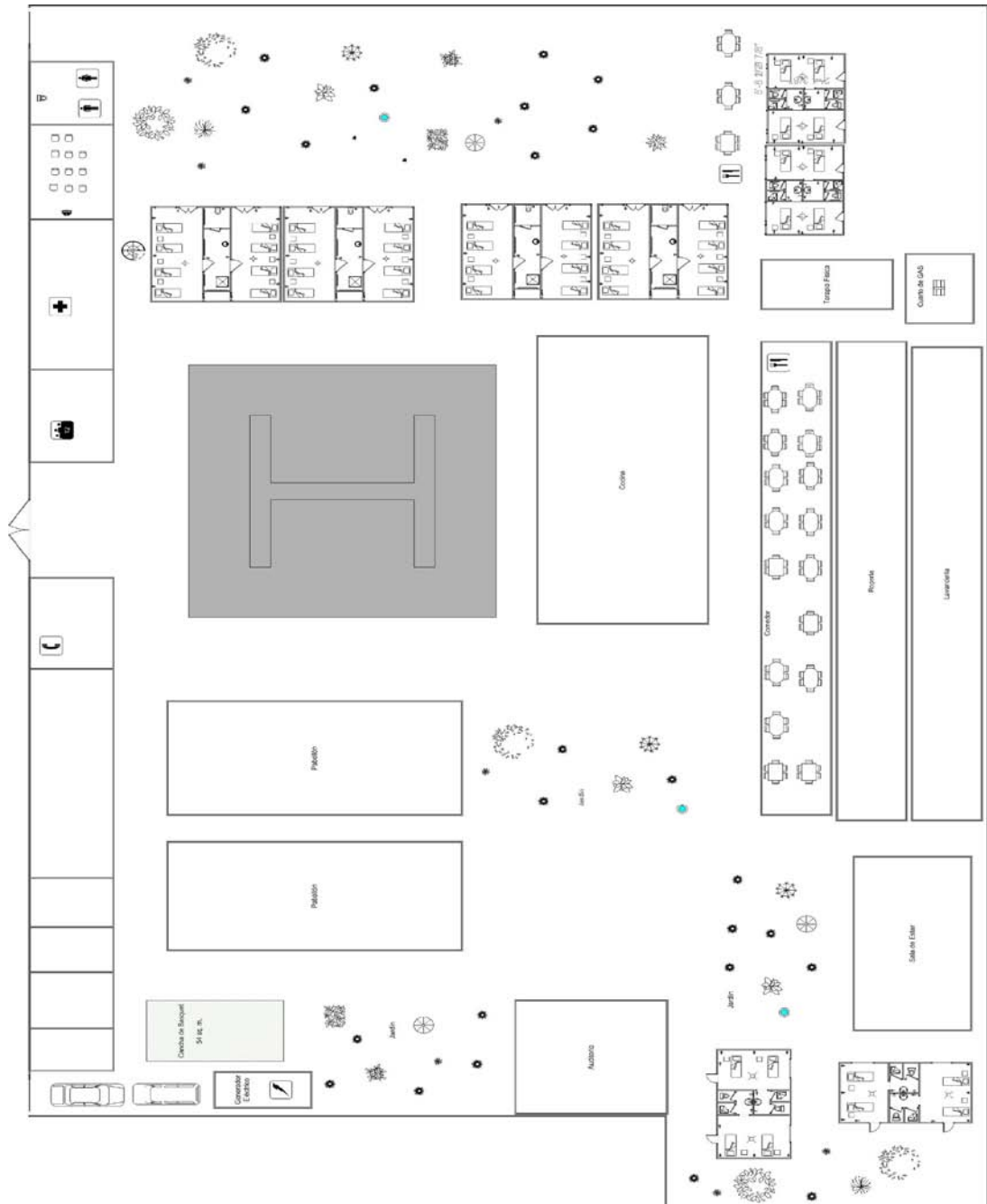


Figura 4-1 Planta baja del Asilo



### 4.1.1 Dispositivo controlador X-10

El dispositivo X.10 que se utilizará como controlador en los sistemas de iluminación, temperatura, humedad, fuego y humo, es el SecureLinc Wireless Security System o también conocido como el PowerMax+

El mecanismo de monitoreo y vigilancia se necesita para recibir las alarmas generadas por los diferentes dispositivos instalados los mismos que serán controlados vía inalámbrica o cableada dependiendo del sistema.



Figura 4-3 Controlador X-10 SecureLinc

### 4.1.1.1 Descripción de Dispositivos

El secureline wireless security system pesa 990g sin baterías soporta 28 zonas inalámbricas y 2 zonas cableadas, además puede grabar hasta 100 eventos en su log interno. Cuando detecta una señal de alarma de uno de los detectores inalámbricos, el sistema enciende una sirena de 85dB. Soporta además 15 luces o dispositivos controlados por X10(o 15 grupos de luces o dispositivos), incluyendo equipos de 2 vías y aquellos con características de atenuación o brillantez.

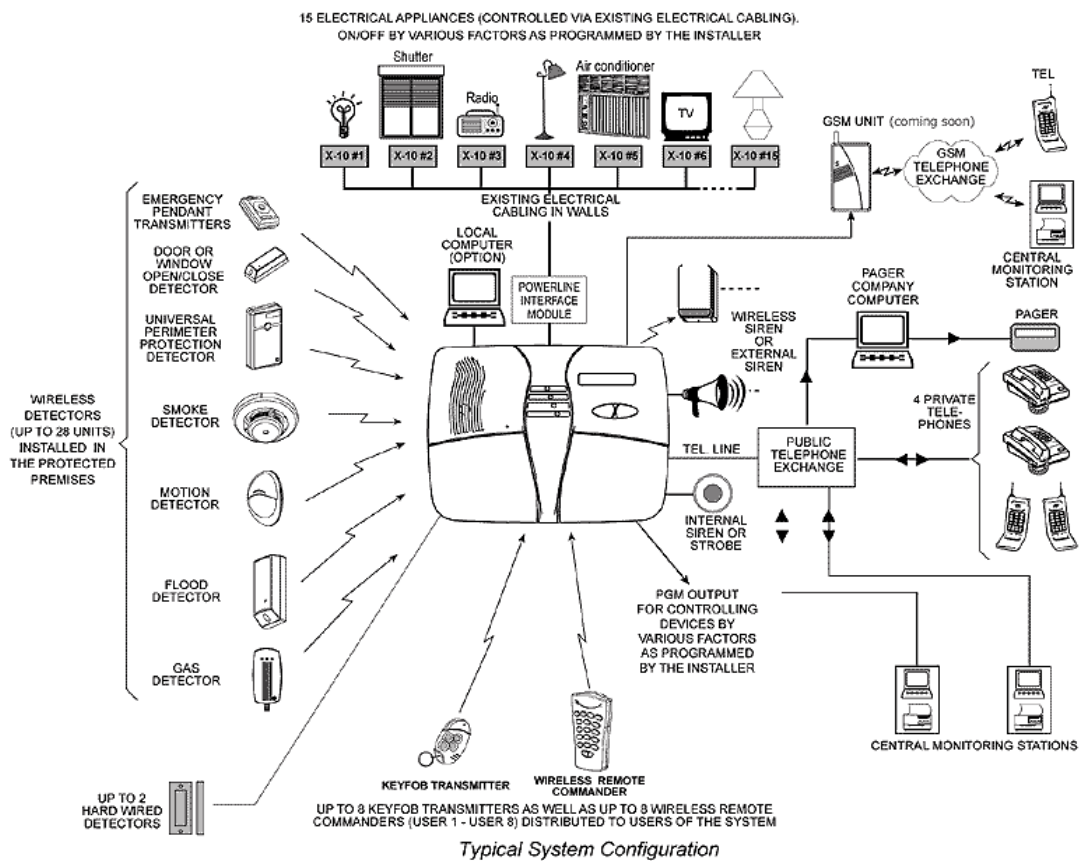


Figura 4-4 Conexiones posibles hacia el controlador SecureLinc

#### 4.1.1.2 Funcionamiento y Configuración de Dispositivos

El Secure Linc es gobernado desde un panel de control con un visor LCD o también se podría utilizar un teclado inalámbrico que colecta datos de diferentes detectores localizados en todos los predios del asilo. Se asociará a este controlador los sistemas ya mencionados.

Cuando unos de los sistemas envíe una señal, se escuchará una sirena la misma que podría ser configurada usando un código de casa y un código de unidad.

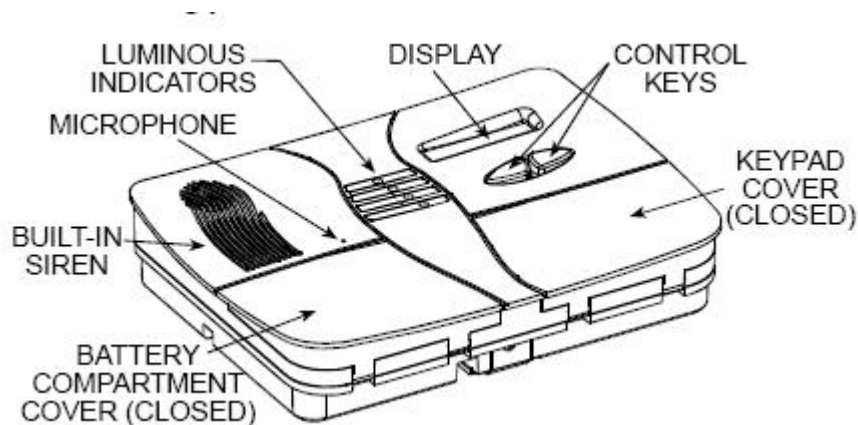


Figura 4-5 Indicadores sobre el controlador SecureLinc

#### 4.1.2 Diseño del Sistema de iluminación

La iluminación juega un papel muy importante en un hogar de ancianos, ya que muchos de ellos no tienen sus funciones visuales completas y por tanto requieren de la mayor claridad con la que puedan contar. En este caso, se automatizará los dormitorios y baños de los edificios donde los ancianos habitan.

### 4.1.2.1 Esquema de diseño

Los dispositivos para manejar la intensidad de la luz se representan en los tres diferentes tipos de dormitorio.

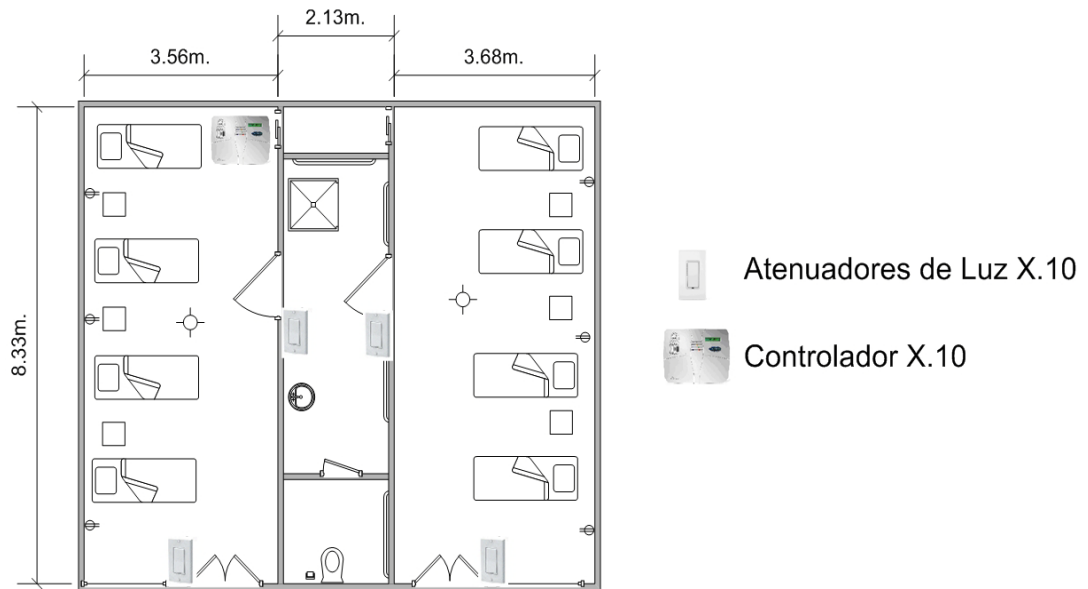


Figura 4-6 Dormitorio de varones

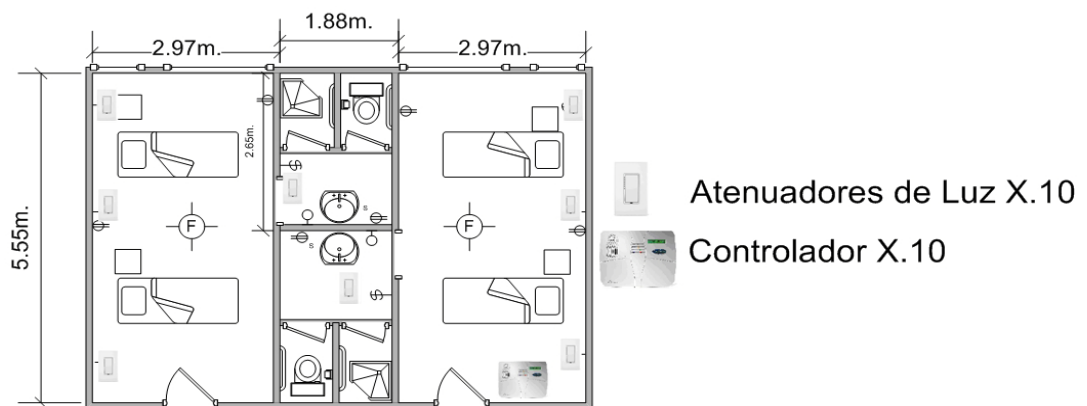
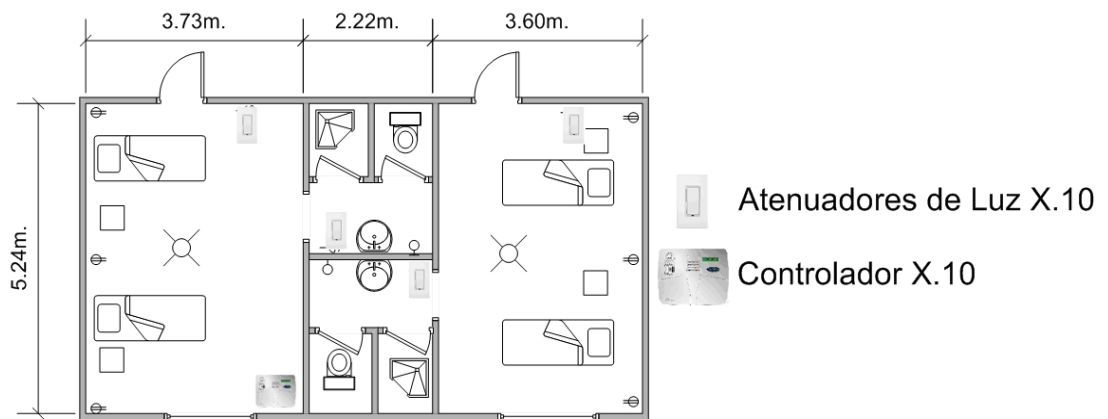


Figura 4-7 Dormitorio de mujeres





**Figura 4-8 Dormitorio de ancianas con demencia**

#### **4.1.2.2 Dispositivos Domóticos usados en el diseño**

Para controlar remotamente o en el mismo sitio las luces de las recámaras de los ancianos, se utilizará el atenuador SwitchLinc de marca SmartHome. Todos los interruptores de luces serán reemplazados con este dispositivo.



**Figura 4-9 Insteon switchLinc Dimmer (2476D)**

#### **4.1.2.3 Descripción de Dispositivos**

Este atenuador puede atenuar o iluminar manualmente manteniendo presionado el botón directamente. También puede administrarse o añadirse a una escena donde todas las luces se encienden o se apagan presionando un único botón. Este dispositivo tiene 32 niveles de brillantez y sólo trabaja con luces incandescentes.

#### **4.1.2.4 Funcionamiento y Configuración de Dispositivos**

Se colocará un controlador X10 por cada bloque de dormitorio de tal manera que se pueda manejar los atenuadores y su vez controlar las luces en cada cuarto. El administrador del Asilo tendrá la facultad de encender las luces o apagarlas con un toque del botón en el tablero del controlador.

Los atenuadores llevarán las direcciones desde el A-1 al A-4 en los cuartos de varones. Desde el B-1 al B-4 en el cuarto de mujeres y desde el C-1 al C-4 en el cuarto de demencia.

### **4.1.3 Diseño del Sistema de Temperatura**

La temperatura deberá poder monitoreada para proteger al anciano en caso de un excesivo calor. Adicionalmente, debe ser posible, para el anciano, controlar la temperatura mediante la voz, pues, éste no siempre tiene la visibilidad completa sobre los controles. Se conectará el termostato activado por voz a los controles del sistema de acondicionador de aire central, de manera que la temperatura de éste pueda ser manejada por los ancianos con tan sólo hablar. El termostato X.10 cumplirá la función de reportar cambios de temperatura que excedan los umbrales predefinidos.

### 4.1.3.1 Esquema de diseño

La ubicación de los detectores se representará en los siguientes diagramas



Figura 4-10 Dormitorio de hombres

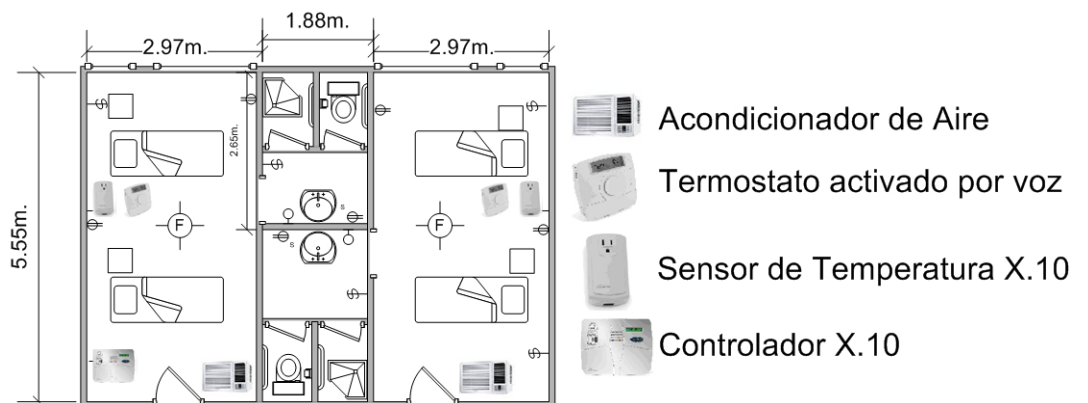
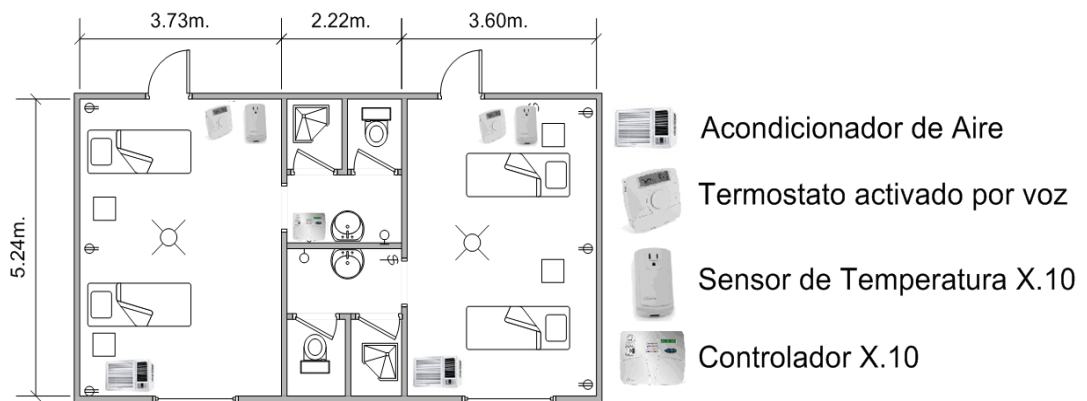


Figura 4-11 Dormitorio de mujeres



**Figura 4-12 Dormitorio de ancianas con demencia**

#### 4.1.3.2 Dispositivos Domóticos usados en el diseño

Se empleará el dispositivo TempLinc de la marca SmartHouse pues es el que cumple con los requisitos exigidos por el asilo.



**Figura 4-13 Equipo TempLinc para X.10**

Para los mandos de voz, se empleará el Termostato Programable activado por voz Kelvin.



**Figura 4-14 Termostato activado por voz programable**

#### **4.1.3.3 Descripción de Dispositivos**

El TempLinc puede transmitir señales cuando la temperatura cambia, o cuando es requerido por el controlador. Las temperaturas que pueden reportarse pueden estar en Fahrenheit o Celsius entre los límites  $-60^{\circ}\text{F}$  y  $131^{\circ}\text{F}$ .

Cada uno de los TempLinc utiliza un código de casa completo para reportar las temperaturas medidas (utiliza la tabla de temperaturas compatibles RCS) Sólo un TempLinc puede asignársele a un código de casa y un máximo de 16 TempLinc pueden ser utilizados en un hogar o edificio.

El Termostato Programable activado por voz Kelvin permite al anciano dar una orden para determinar la temperatura que se debe de fijar en el cuarto. Puede utilizar cuatro baterías AA o la energía suministrada por el circuito eléctrico del Asilo.

Este equipo puede funcionar con comandos de voz, aplausos ó, directamente, interactuando con los controles presentes en él.

#### **4.1.3.4 Funcionamiento y Configuración de Dispositivos**

Si la temperatura del sitio sube por encima del valor programado, el controlador X.10 de la habitación recibirá la alarma y el supervisor del Asilo podrá tomar las acciones necesarias. El detector de temperatura TempLinc puede enviar una actualización cuando detecta un cambio en la temperatura del cuarto monitoreado. También actúa como termostato.

Los detectores de temperatura llevarán la dirección A-5 en los cuartos de varones. B-5 en el cuarto de mujeres y C-5 en el cuarto de demencia.

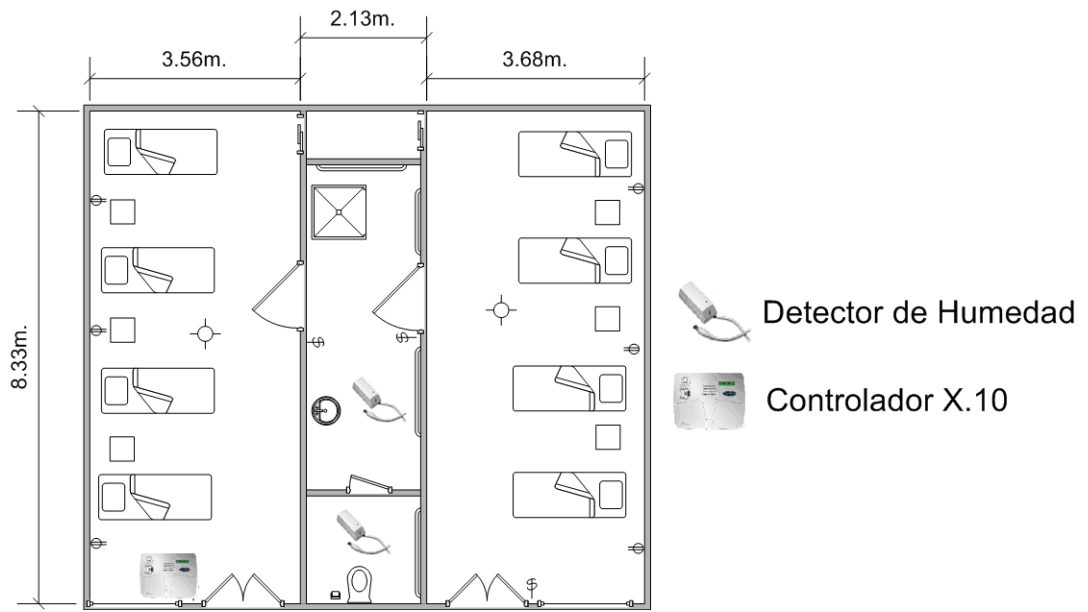
En cuanto a los comandos de voz, lo que el anciano debe repetir es: “raise” o “lower” lo cual elevará o hará descender la temperatura en un grado dependiendo de cuál comando se dicte al equipo.

#### **4.1.4 Diseño del Sistemas de detección de humedad**

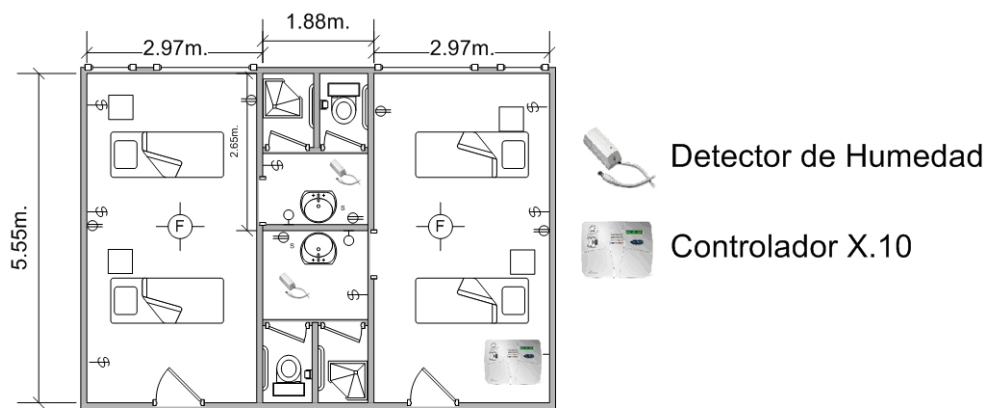
El sistema de detección de humedad debe ser situado en los baños de los cuartos de los ancianos de preferencia ya que en estos se podrían dar fugas de agua, estas fugas son potencialmente peligrosas dado que los diferentes impedimentos de ellos podrían causar resbaladuras o caídas que a la edad de los ocupantes se pueden tornar fatales.

##### **4.1.4.1 Esquema de diseño**

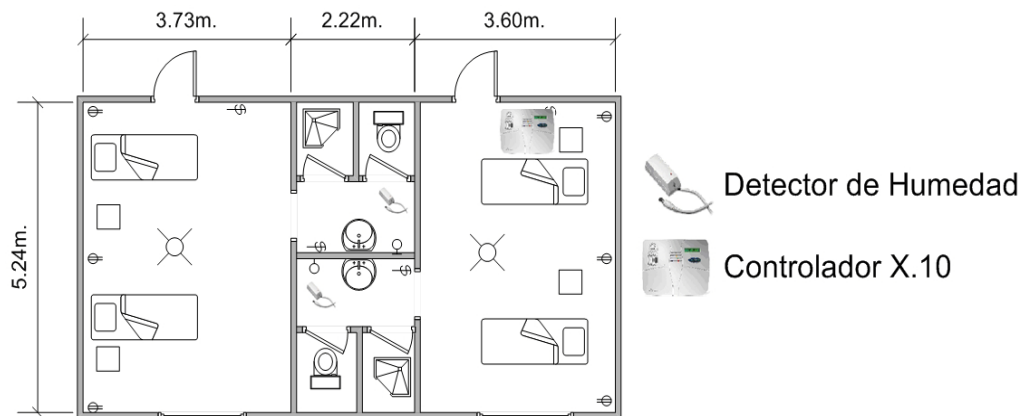
El detector de humedad se colocará dentro de los baños. En las figuras siguientes, también, se mostrará la ubicación del controlador X-10.



**Figura 4-15 Dormitorio de hombres**



**Figura 4-16 Dormitorio de mujeres**



**Figura 4-17 Dormitorio de ancianas con demencia**

#### **4.1.4.2 Dispositivos Domóticos usados en el diseño**

Se utilizará el detector de humedad y agua MCT-550 de SmartHome, el cual está diseñado de manera de que el transmisor se coloque alto en la pared y el detector de derrames sea colocado donde la presencia de agua, que puede ser el resultado de una filtración o inundación, es posible. En cuando se detecte la inundación, el equipo enviará un mensaje digital al sistema de alarma. Adicionalmente, este dispositivo transmitirá reportes administrativos, como la condición de la batería, al panel de control inalámbrico o, receptor, a intervalos regulares.



**Figura 4-18 Detector de humedad**



#### **4.1.4.3 Descripción de Dispositivos**

En el MCT-550 en cuanto la fuga es detectada, un mensaje digital es transmitido, compuesto de un PowerCode ID del detector seguido de varios mensajes de estado. Alarmas y otra información son entonces reenviadas al sistema de alarmas SecureLinc. Un interruptor de manipulación se encuentra en la tarjeta interna del equipo, y éste es abierto cuando la tapa es removida. En esta situación, un mensaje de manipulación del equipo es transmitido. Un mensaje de supervisión periódico es transmitido automáticamente para informar al sistema de alarmas a intervalos regulares, de la participación activa de la unidad en el sistema.

Un LED se enciende cada vez que se ha reportado una alarma o un evento de manipulación. Este LED no se enciende cuando el mensaje de supervisión está siendo transmitido.

La energía para operar es obtenida de un batería de Litio de 3V. Un mensaje de “batería baja” se puede añadir a cualquier mensaje transmitido en caso de baja potencia de la batería.

#### **4.1.4.4 Funcionamiento y Configuración de Dispositivos**

Este equipo funciona con el sistema de seguridad SecureLinc, utiliza las frecuencias de 315, 433.92, 868.95, 869.2625 MHz para reportarse y disparar códigos de 24 bits con modulación de amplitud de pulso. Los mensajes de alarma se pueden configurar para enviarse una sola vez o cada 3 minutos.

Dependiendo del lugar donde sea comprado, se cuenta con señales de supervisión enviadas a intervalos de 60 o 15 minutos.

En el caso de un evento de manipulación, el reporte será enviado cada 3 minutos hasta que el interruptor sea vuelto a colocar en su lugar.

El dispositivo cuenta con interruptores de configuración para determinar qué eventos y en qué momentos son reportados, de acuerdo a la siguiente tabla.

Interruptor	Función	Posición	Opción seleccionada	De fábrica
SW1	-	-		OFF
SW2	-	-		ON
SW3	Habilita o deshabilita reportes de restauración	ON OFF	Reporta eventos de restauración No reporta eventos de restauración	OFF
SW4	Seleccionador del modo de transmisión	ON OFF	Alarmas reportadas cada 3 min. Alarmas reportadas sólo una vez	OFF

**Tabla 4-1 Configuración de los interruptores para el detector de humedad**

## **4.2 ESQUEMA GENERAL DEL DISEÑO DE SEGURIDAD.**

Los ancianos, habitantes del complejo, deben estar protegidos contra cualquier eventualidad que se presente dentro del edificio. Dado que son personas que no pueden, en muchos casos, valerse por sí mismas, se colocará varios sistemas que permitan la detección a tiempo de cualquier situación peligrosa para la integridad de ellas.

### **4.2.1 Diseño del Sistema de detección de fuego y humo.**

Debido a que un incendio puede ocurrir en cualquier momento dentro de las habitaciones, se colocará un detector que sea capaz de alertar a los cuidadores si un evento así se produce.

### 4.2.1.1 Esquema del Diseño

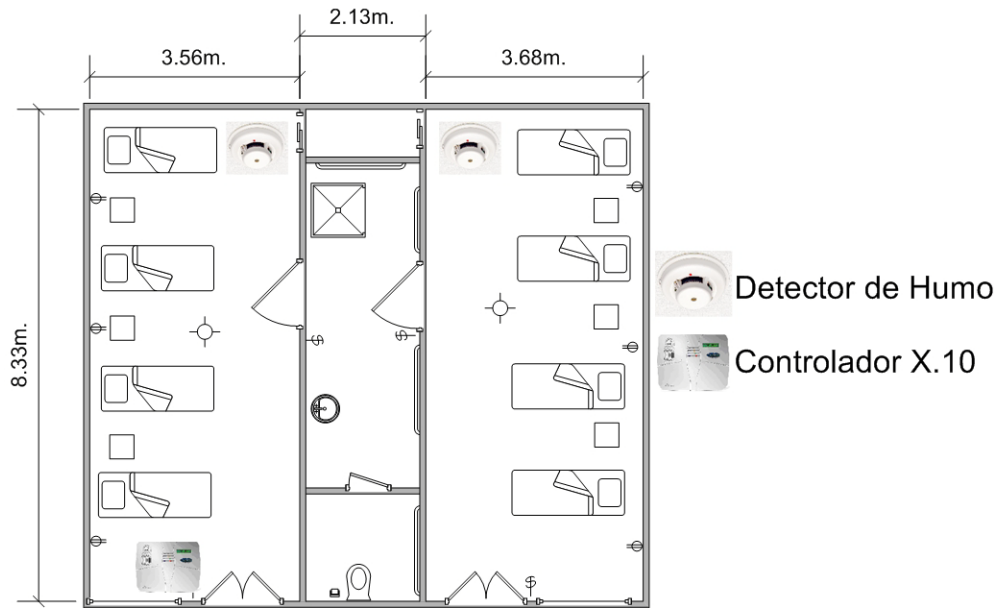


Figura 4-19 Dormitorio de Hombres

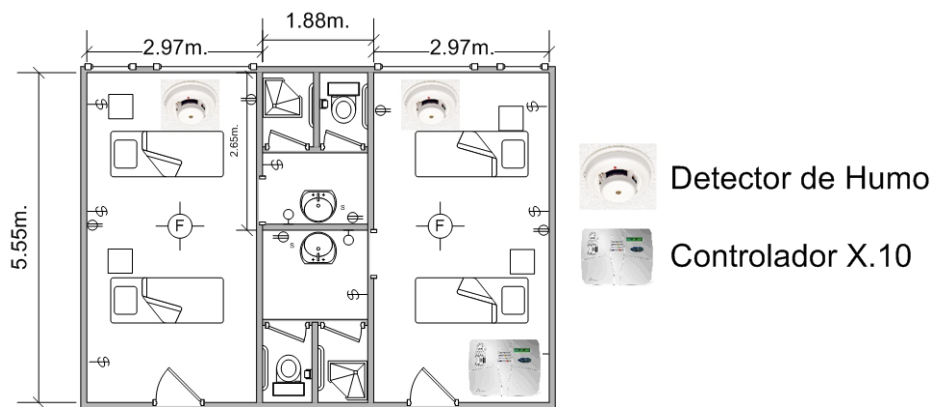
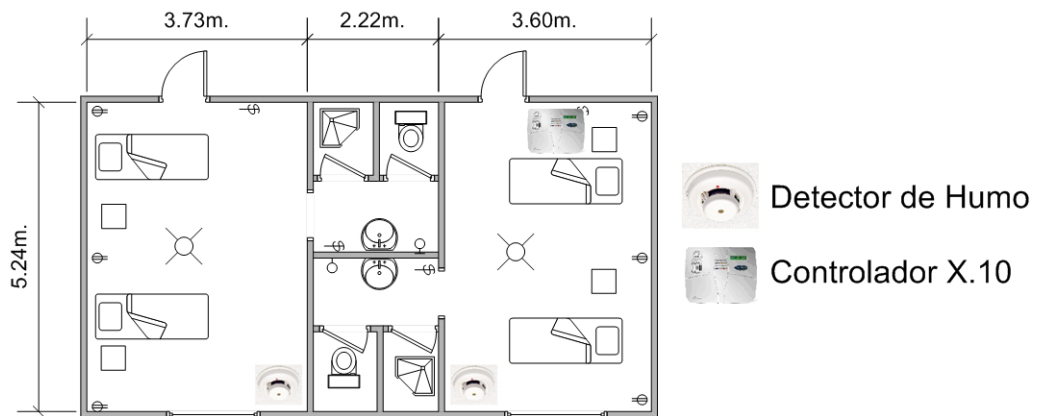


Figura 4-20 Dormitorio de Mujeres



**Figura 4-21 Dormitorio de ancianas con demencia**

#### **4.2.1.2 Dispositivos Domóticos usados en el diseño**

Se empleará el detector de humo, inalámbrico, Powercode. El powercode smoke detector envía una señal inalámbrica al panel de seguridad del Smarthome securelink home security system y adicionalmente suena una alarma de 85dB cuando detecta la presencia de humo o calor excesivo funciona con batería por lo que no es necesario cableado eléctrico.



**Figura 4-22 Detector de Humo Inalámbrico (MCT-430)**

### **4.2.1.3 Descripción de Dispositivos**

El MCT-430 es un detector de humo operado a batería que utiliza un transmisor tipo UHF PowerCode. Tiene un detector de temperatura fija a 57°C (135°F) y una sirena integrada. El detector puede enviar las siguientes alarmas al panel de control:

- Alarma de humo
- Alarma de calor
- Alarma de manipulación del dispositivo
- Alerta de batería baja
- Mensaje de problemas (en caso de malfuncionamiento del detector)
- Alerta de servicio (cuando la pantalla interna requiere limpieza, lo que produce una degradación en la sensibilidad de la detección)

En condiciones de batería baja o normal, el LED parpadea aproximadamente una vez cada 40 segundos. El detector de humo/calor sonará su pito temporal integrado cuando el humo active el detector (el LED parpadea rápidamente), o cuando la temperatura del aire alcance los 57°C (135°F). Un mensaje es también enviado al panel de control inalámbrico. Luego de que el pito se detiene, un mensaje RESTORE es transmitido al panel de control y el número ID puede ser borrado del panel. El algoritmo de compensación de deriva integrado, automáticamente mantiene la sensibilidad del detector. Una vez que el detector alcanza su límite de compensación, transmite una señal de mantenimiento al panel. Cuando se requiere mantenimiento, el LED deja de parpadear.

La señal de mantenimiento cumple completamente con los requerimientos para pruebas de sensibilidad especificadas en NFPA 72, 7 – 22.

#### **4.2.1.4 Funcionamiento y Configuración de Dispositivos**

El detector incluye un interruptor de manipulación que causa una alerta de manipulación cuando el cuerpo principal es separado de la pieza de montura. Este interruptor protege la unidad contra manejo no autorizado.

El detector tiene dos diferentes PowerCode IDs:

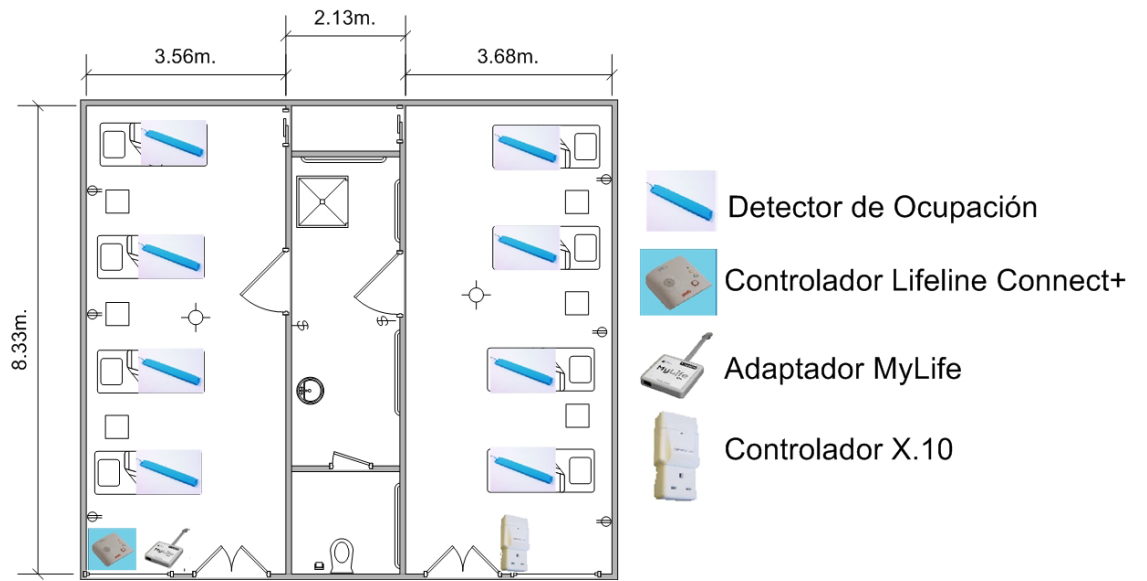
- El primer ID está vinculado a los mensajes conteniendo datos de alarma, batería baja o supervisión.
- El segundo ID está vinculado a los mensajes que contienen información de mantenimiento y manipulación tales como problemas de circuito y “limpieza”

#### **4.2.2 Diseño del Sistema de detección de ocupación de cama**

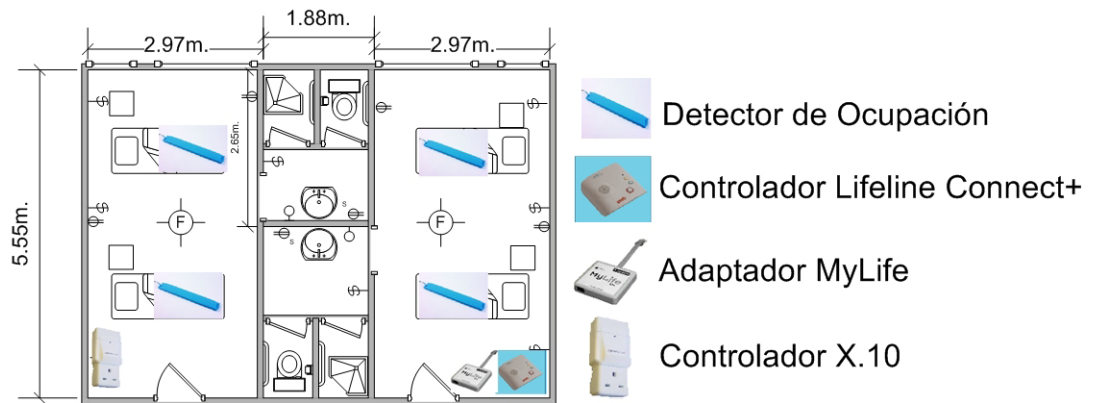
Para asegurarse de que los ancianos cuenten con ayuda en caso de tener que levantarse durante la noche, horas durante las cuales no es posible la presencia de un ayudante, se colocará un detector que permita anunciar al personal de turno que un habitante del cuarto ha decidido abandonar, por alguna razón, la cama.

##### **4.2.2.1 Esquema del Diseño**

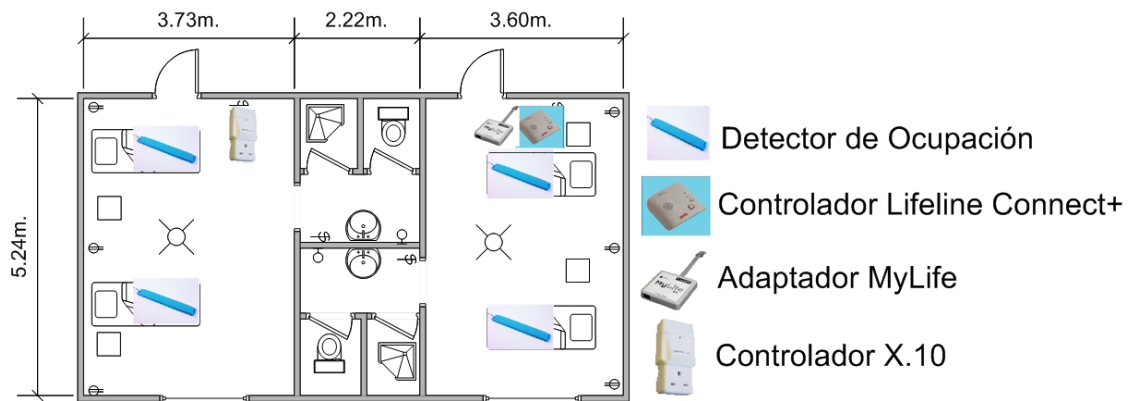
Se colocará detectores debajo de las camas de cada uno de los ancianos como se muestra en las figuras siguientes, además, se colocará un controlador que recibirá la alarma generada por el detector que a su vez, mediante una interfaz X-10 disparará una alarma por la red X-10:



**Figura 4-23 Dormitorio de hombres**



**Figura 4-24 Dormitorio de mujeres**



**Figura 4-25 Dormitorio de ancianas con demencia**

#### 4.2.2.2 Dispositivos Domóticos usados en el diseño

Para esta solución se colocarán detectores de ocupación de cama marca Tunstall, que alertan cuando el residente ha dejado la cama.



**Figura 4-26 Tunstall Detector de ocupación de cama**

El dispositivo antes mencionado reporta su estado al controlador Lifeline Connect+ y éste, a su vez, envía las alarmas por la red X-10 empleando el adaptador X-10 My Life.





**Figura 4-27 Tunstall Lifeline Connect+**



**Figura 4-28 Tunstall My Life X10**

### **4.2.2.3 Descripción de Dispositivos**

El detector de ocupación de cama está diseñado para automáticamente alertar si:

- El ocupante no ha ido a la cama en un tiempo predeterminado
- El ocupante no ha salido de la cama en un tiempo predeterminado
- Si el ocupante se levanta de la cama durante la noche y no regresa en un período determinado

Un cojín discreto localizado debajo del colchón, detecta cuando alguien ha dejado la cama y puede automáticamente encender una lámpara de cabecera para minimizar el riesgo de caídas debido a la pobre visibilidad.

### **4.2.2.4 Funcionamiento y Configuración de Dispositivos**

El Detector de Ocupación de Cama es utilizado durante la noche, cuando frecuentemente el disparador personal o el detector de caída no es usado. Este elemento transmite la alarma utilizando la frecuencia de alarma social europea 869MHz hacia el controlador Lifeline Connect+. Funciona con 4 baterías AA que duran aproximadamente dos años. Se conectará este equipo al Telecare Interface Module que será el encargado de enviar la señal inalámbrica al controlador Lifeline Connect+.



**Figura 4-29 Telecare Interface Module (TIM)**

El controlador Lifeline Connect + se configurará utilizando el programa Tunstall PC Connect como se ilustra en la figura. Este programa se conecta al controlador mediante la interfaz TAPIT Programming Interface.



**Figura 4-30 TAPIT Programming Interface**

El programa Tunstall PC Connect permite crear todas las condiciones bajo las cuales el detector de ocupación lanzará las alarmas.



**Figura 4-31 Tunstall PC Connect+**

El controlador Lifeline Connect, requiere de el adaptador a X-10 My Life para enviar señales X-10 en caso de así configurarlo. Éste adaptador utilizar un conector RJ45 para conectarse a la unidad antes mencionada y un conector RJ11 para acoplarse al controlador X-10 que será el que envíe las señales a través de la red eléctrica, el mismo que podrá enviar a encender luces o alarmas para alertar al cuidador.



**Figura 4-32 X-10 Controller**

El sistema lucirá así, una vez instalado debajo del colchón



**Figura 4-33 Detector de ocupación de cama con TIM**

### 4.2.3 Diseño del Sistema de detección de caídas

Las personas de edad corren un alto riesgo de sufrir caídas, para ello se colocará un detector de caídas que alerte cuando este evento suceda.

#### 4.2.3.1 Esquema del Diseño

Cada usuario de este dispositivo, llevará el equipo en el cinturón, pero la ubicación del controlador y del adaptador Mylife es como se muestra en las siguientes figuras:

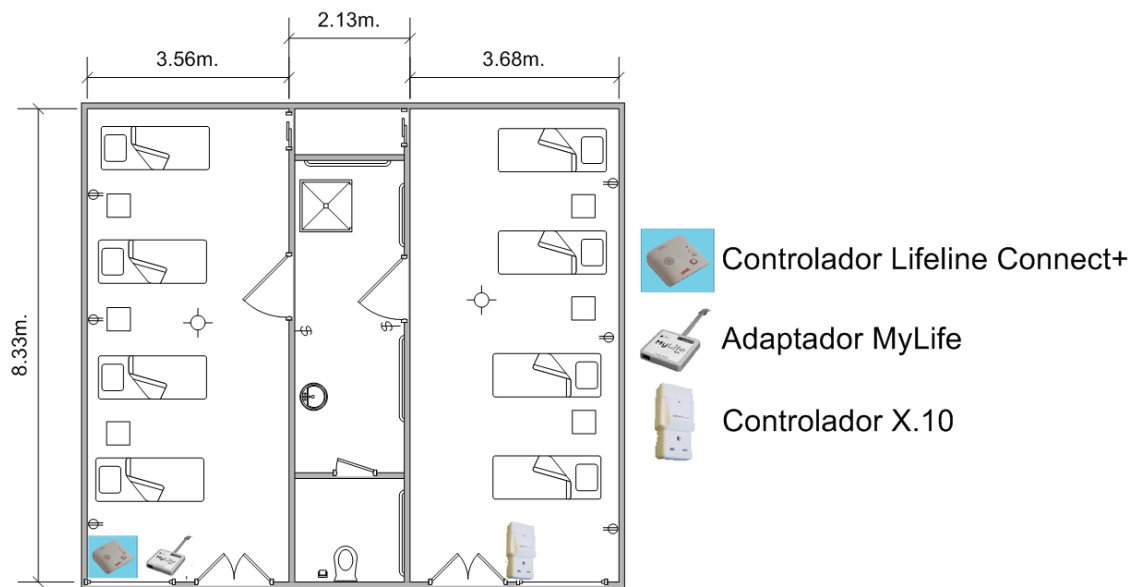
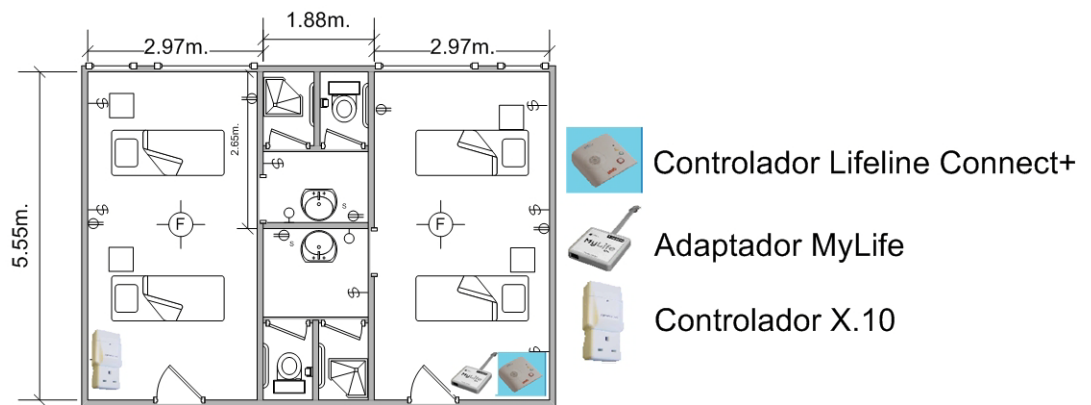
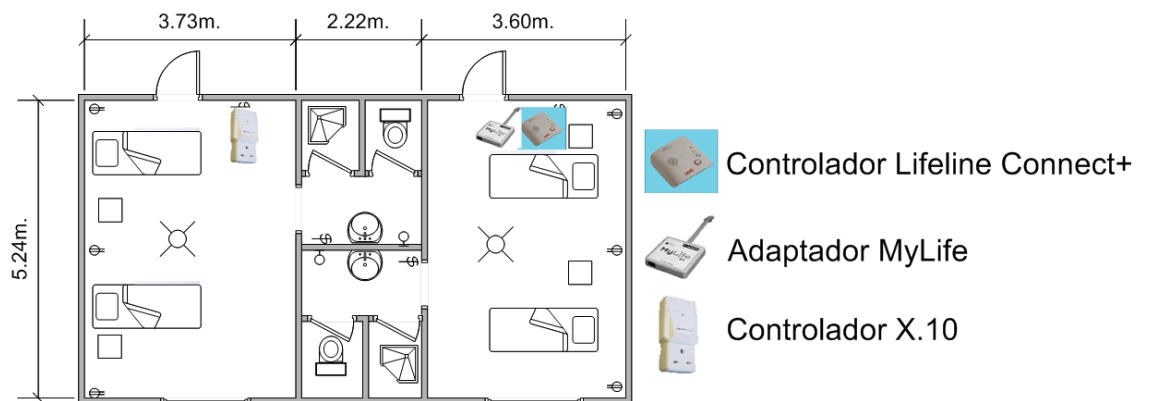


Figura 4-34 Dormitorio de Hombres



**Figura 4-35 Dormitorio de Mujeres**



**Figura 4-36 Dormitorio de ancianas con demencia**

#### **4.2.3.2 Dispositivos Domóticos usados en el diseño**

Se empleará el Tunstall Fall Detector. Pesa 75 gramos por lo que no interferirá con las actividades diarias del anciano. Opera con dos baterías de 6V y la duración será de seis meses.



**Figura 4-37 Tunstall Fall Detector**

#### **4.2.3.3 Descripción de Dispositivos**

El detector puede ser colocado en el cinturón o en un bolsillo en la cintura. Opera en la radio frecuencia de 869MHz asignada a la European Social Alarm.

Este artefacto utiliza un sofisticado proceso de detección de dos etapas para determinar que el usuario ha sufrido una caída. El detector siente tanto el impacto como el ángulo. Cuando se detecta un impacto, el equipo emitirá un ruido para alertar al usuario de que lanzará una llamada de alarma si éste no está en posición vertical. La alarma puede ser cancelada por el usuario en este punto, si no se lo hace, el detector enviará una alerta si el portador no se levanta.

Este dispositivo puede conectarse a la red X.10 mediante el Lifeline Connect+ al igual que el detector de ocupación de cama.

#### **4.2.3.4 Funcionamiento y Configuración de Dispositivos**

La configuración se realizará de igual manera con el programa Tunstall PC Connect.



## 5. DETALLE DE COSTOS DEL PROYECTO

A continuación se detallarán los costos en los que se incurrirá para implementar el diseño que domotizará el asilo de ancianos “Hogar San José”.

### 5.1 COSTOS DEL EQUIPAMIENTO

Los equipos empleados son de la marca Tunstall y SmartHome pues ambas tienen precios asequibles y sus dispositivos son adecuados para un asilo.

Ctd	Fabricante	Modelo	Descripción	Precio Unitario	Precio Total
144	Tunstall	Bed Occupancy Detector	Detector de Ocupación de Cama o Silla	\$45.99	\$6,622.56
28	SmartHome	SecureLinc II Wireless Security System	Sistema de Seguridad Inalámbrico	\$249.99	\$6,999.72
144	SmartHome	INSTEON SwitchLinc Dimmer	Atenuador de luces	\$45.99	\$6,622.56
56	SmartHome	TempLinc X10	Detector de Temperatura	\$59.99	\$3,359.44
48	SmartHome	Flood Detector	Detector de Humedad y Agua	\$70.99	\$3,407.52

56	SmartHome	PowerCode Smoke Detector	Detector Inalámbrico de Humo	\$65.99	\$3,695.44
56	SmartHome	Interactive Thermostat For Voice Control	Termostato Activado por voz	\$89.99	\$5,039.44
144	Tunstall	Fall Detector	Detector de Caídas	\$48.99	\$7,054.56
28	Tunstall	Lifeline Connect+	Controlador Lifeline Connect+	\$75.99	\$2,127.72
28	Tunstall	MyLife X10	Adaptador X10 para Lifeline Connect	\$35.99	\$1,007.72
1	Tunstall	TAPIT Programming Interface	Interfaz para programación	\$25.99	\$25.99
144	Tunstall	Telecare Interface Module	Interfaz para módulo de telecuidado	\$38.99	\$5,614.56
28	Tunstall	X10 Controller	Controlador X10	\$80.99	\$2,240.99
				<b>TOTAL</b>	<b>\$53,818.22</b>

**Tabla 5-1 Costos de Equipamiento**

## 5.2 COSTOS DE INSTALACIÓN

La instalación de los equipos se ha cotizado ítem por ítem con un costo asociado con el grado de dificultad en la instalación y tomando en cuenta si el instalador debe hacer modificaciones en la edificación o en el cableado eléctrico.

Cantidad	Descripción	Precio	Precio
		Unitario	Total
144	Instalación de los atenuadores de luz	\$4.00	\$576.00
28	Instalación del sistema de seguridad inalámbrico	\$4.00	\$112.00
56	Instalación de los termostatos activados por voz	\$10.00	\$560.00
56	Instalación de los detectores de temperatura	\$4.00	\$224.00
48	Instalación de los detectores de humedad	\$4.00	\$192.00
56	Instalación de los detectores de Humo	\$4.00	\$224.00
28	Instalación de los controladores Lifeline Connect+	\$4.00	\$112.00
28	Instalación de los adaptadores X10 para Lifeline	\$4.00	\$112.00
28	Instalación del Controlador X10 Tunstall	\$5.00	\$140.00
144	Instalación del Detector de Caídas	\$5.00	\$720.00
144	Instalación del detector de Ocupación de Cama	\$6.00	\$864.00
144	Instalación de la interfaz para módulo de telecuidado	\$8.00	\$1152.00
		<b>TOTAL</b>	<b>\$4,972.00</b>

**Tabla 5-2 Costos de Instalación**

### 5.3 COSTOS DE DISEÑO

Se detallarán los costos involucrados en la creación del proyecto, desde la concepción del mismo hasta el momento de la implementación.

Cantidad	Descripción	Precio	Precio
		Unitario	Total
100	Horas dedicadas a la elaboración del proyecto	\$30.00	\$3,000.00
160	Horas de supervisión de la implementación	\$20.00	\$3,200.00
		<b>TOTAL</b>	<b>\$6,200.00</b>

Tabla 5-3 Costos de Diseño

### 5.4 COSTOS TOTALES DEL PROYECTO

Se resumirán los costos generados por cada fuente de costos para tener claro el valor del total.

Cantidad	Descripción	Precio Total
1	Costo de dispositivos	\$53,818.22
1	Costo de mano de obra	\$4,972.00
1	Costo por gerencia de proyecto	\$6,200.00
<b>TOTAL</b>		<b>\$64,990.22</b>

Tabla 5-4 Costos Totales del Proyecto

## CONCLUSIONES Y RECOMENDACIONES

1. La realización de este proyecto permitirá mejorar el ambiente en el que viven los internos del Asilo de Ancianos “Hogar San José”. No sólo mejora calidad de vida de ellos sino que permite que los problemas que puedan tener se detecten a tiempo. Adicionalmente, el mismo asilo se beneficiaría pues ciertas tareas se automatizan y así el personal no necesita ocuparse de dichas tareas.
2. Los equipos domóticos escogidos para el proyecto fueron de las marca Tunstall y SmartHome ya que estos son económicamente asequibles y sus características nos permiten proporcionar un mejor estilo de vida o confort para el asilo.
3. Se utilizó un controlador principal inalámbrico SecureLinc para el sistema de detección de humedad, de fuego y humo, de movimiento y para el sistema de manejo de caídas. Adicionalmente, para controlar los equipos de la marca Tunstall se colocó un juego completo de dispositivos que incluyen controladores inalámbricos y X-10.
4. Se disminuirá los costos del mantenimiento del edificio considerablemente y de los representantes de los ancianos, con los cual no se necesitará contratar un cuidador adicional para realizar ciertas tareas de cuidado.

## **BIBLIOGRAFÍA**

- Romero Cristobal, Vasquez Francisco, De castro Carlos; Domótica e Inmótica; Viviendas y Edificios Inteligentes; Rama, Segunda Edición. España,2005
- Gordon Meyer; Domótica - Los Mejores Trucos; Anaya Multimedia - O'reilly, Primera Edición. España, 2005
- Junstrand Stefan, Passaret Xavier, Vásquez Daniel; Domótica y Hogar digital; Editorial Paraninfo, Primera Edición. España, 2005