

EXAMEN AUTOCAD

PROFESORA: ING. INGRID ORTA ZAMBRANO
PARALELOS: 1 Y 2 - I TERMINO 2010-2011
ESCUELA SUPERIOR POLITECNICA DEL LITORAL

CARRERA: TECNOLOGÍA PETROLERA
FACULTAD DE INGENIERIA EN CIENCIAS DE LA TIERRA
CAMPUS ANCÓN

REALIZAR LOS SIGUIENTES DIBUJOS EN AUTOCAD

Elaboracion de bloques (examen principal)

Actividades:

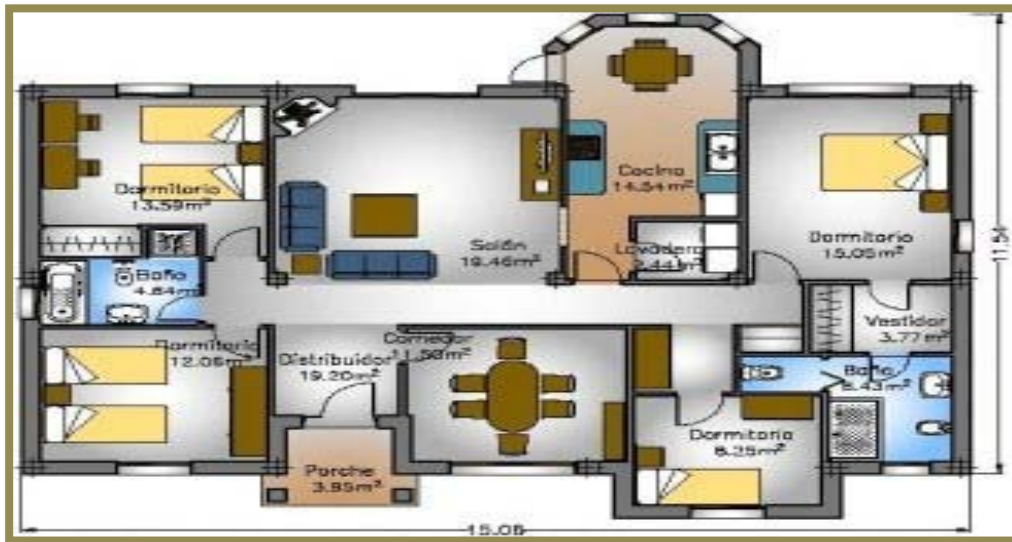
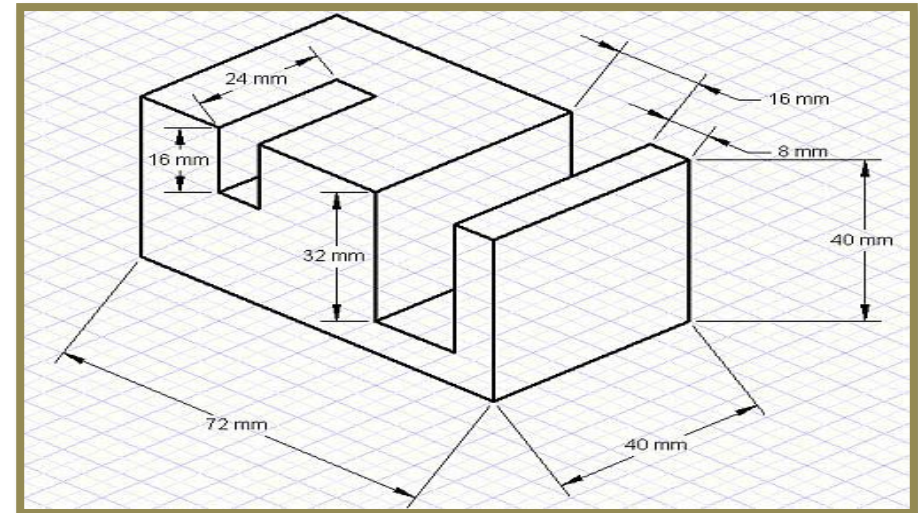
- Dibujar el bloque indicado en el dibujo
- Rellenar o pintar con hatch o grid
- Colocar las acotaciones correspondientes
- Convertir luego en un solo bloque

Fecha:

Septiembre 17 del 2010

Puntaje:

20 puntos



Elaboración de planos (desarrollo de proyecto final)

Actividades:

- Presentar para aprobación de tema el plano o esquema por alumno
- Dibujar implantación del plano aprobado para cada alumno
- Incluir mueblería y accesorios, a manera de bloques
- Establecer capas, colores, rellenos y demás temas de formato según sea

Fecha:

Desarrollo en clases: Agosto 20 y 27 del 2010

Entrega final: Septiembre 4 del 2010

Puntaje:

40 puntos