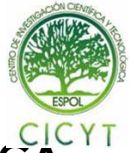




ESCUELA SUPERIOR POLITÉCNICA DEL LITORAL CENTRO DE INVESTIGACIÓN CIENTÍFICA Y TECNOLÓGICA



SISTEMA DE SEGURIDAD PARA ENTRADA PRINCIPAL Y CORREDORES

Santo Franklin Rodríguez Rivera
Facultad de Ingeniería en Electricidad y Computación
Escuela Superior Politécnica del Litoral (ESPOL)
Campus Gustavo Galindo, Km 30.5 Vía Perimetral
Apartado 09-01-5863. Guayaquil-Ecuador
srodrig@yahoo.com, cvaldiv@fiec.espol.edu.ec

Resumen.

Este artículo presenta el diseño y construcción de un sistema de video seguridad en la entrada principal y en la entrada a un corredor de una empresa. Para esto se debe de ubicar las cámaras en sitios estratégicos, en este caso se ubicará una cámara en la entrada principal y otra en un corredor, las cuales van a capturar las imágenes de las personas y las va ha guardar en una base de datos. Las cámaras son encendidas por sensores que son activados cuando las personas ingresan tanto al corredor como en la entrada principal.

En la entrada al corredor la puerta no se abre mientras no se presente una tarjeta de identificación RFID. El código, imagen, hora y fecha son guardados en la base de datos. Para realizar el proyecto son necesarios Módulo RFID, tarjeta Ethernet, PIC 18F4520, motores de paso e infrarrojo. El sistema también necesita de herramientas y varios programas como Labview, MySQL, MikroBasic.

Palabras Claves: *sitios estratégicos, base de datos, RFID, Ethernet, Labview, MySQL.*

Abstract.

This paper presents the design and construction of a security video system for the main entrance and one corridor of a company. Cameras will be placed on strategic places one on the main entrance and another on the corridor. They will capture images of the people and will store them in a Database. The webcams are turn on by sensors that are activated when people enter the corridor or the main entrance.

In the corridor the door doesn't open until the person shows the RFID identification card RFID, the code, image, hour, and date are saved in the database. For this project it was necessary an RFID Module, an Ethernet car, a PIC18F4520, steps motors and infrared sensors. The system utilizes several tools and various programs as Labview, MySQL, and Mikrobasic.

Key Words: *strategic places, database, RFID, Ethernet, Labview, MySQL.*

Sistema de Seguridad para Entrada Principal y Corredores

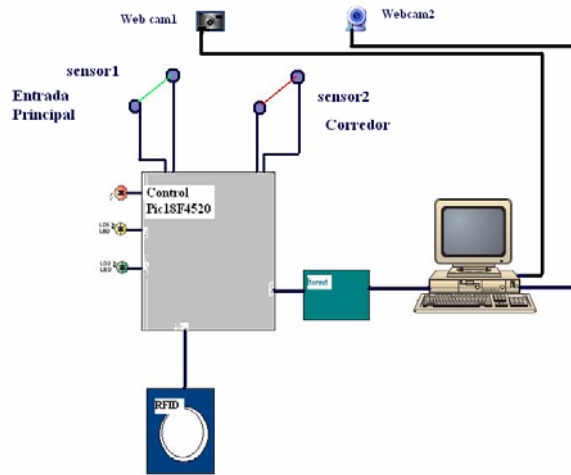


Fig.1 Diagrama en bloques del sistema

1. Introducción.

El sistema de video seguridad tiene un objetivo principal que es realizar las capturas de las imágenes con dos cámaras Web que están ubicadas tanto en la entrada principal como en un corredor, estas imágenes son guardadas en una base de datos MySQL con sus respectivas fechas y horas de ingreso, así como el código de identificación (de RFID) de la persona que ingresa a un corredor [2], [6].

Las cámaras Web son encendidas cuando la persona que ingresa activa el sensor ubicado al ingreso de cada puerta, después de realizar la captura de la imagen la puerta se abre automáticamente. El proceso de control es realizado por la programación Mikrobasic hecha al PIC18F4520, la misma que incluye la programación para mover los motores de paso. El proceso de captura de las imágenes se los realiza con el programa Labview 8.5, que es de programación gráfica. Este programa realiza el enlace con la base de datos MySQL [1], [2], [3], [4].

El proyecto se enlaza a la computadora a través de la red por medio de una tarjeta llamada Ethernet que está diseñada para trabajar con los microcontroladores. Finalmente se realiza el proceso para realizar las consultas de las imágenes guardadas en la base de datos para poder mostrarlas en la pantalla de Labview [4], [5].

2. Campo de desarrollo.

Esta tecnología se puede aplicar a varios campos entre los que están la vigilancia a los menores, control de tareas, en los parques, taxi, transportes públicos. Actualmente en Guayaquil y Quito se tienen instalados los denominados “Ojos de Águilas”. Correos del Ecuador y Autoridad Portuaria también están implementando los sistemas de video seguridad aplicándolos al personal como a las encomiendas y cargas.

Con los avances tecnológicos no hay barreras, se puede digitalizar las imágenes y realizar las comunicaciones a través de IP y de las comunicaciones inalámbricas, con el acceso a Internet se pueden controlar muchas áreas sin importar las distancias.

3. Software y dispositivos utilizados.

Para desarrollar el proyecto son necesarios los siguientes programas: Labview 8.5, MySQL, Mikrobasic y Proteus, además para realizar esto son necesarios los siguientes dispositivos: Módulo y tarjeta RFID, tarjeta Ethernet, Pic18F4520, Opams LM324, ULN21003, dos motores de paso, transistor C945, infrarrojo transmisor y receptor [1], [2], [4], [5], [6].

Otras herramientas usadas son ADO tools (SQL), driver ODBC 3.51.

En Labview se realiza toda la plataforma para visualizar el proceso y capturas de imágenes, en este se puede ver cuando un sensor es activado, “1” si es Entrada principal y “0” si es entrada a un corredor [5].

Para el monitoreo y capturas de imágenes se utiliza la función Visión and Motion – Imaq USB como se muestra:

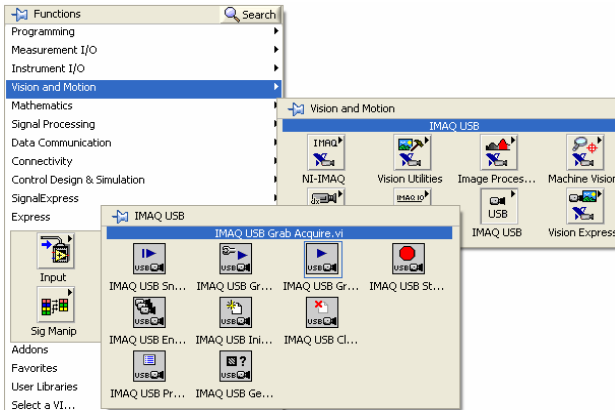


Fig.2 Selección Imaq USB

Para realizar la captura en la base de datos se utiliza las herramientas ADO tool, como se muestra en detalle todo el proceso en la programación gráfica.

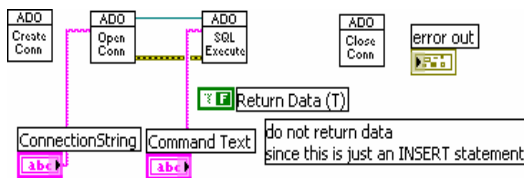


Fig.3 Herramientas ADO tools.

4. Programación en mikrobasic para detectar los sensores tanto en la entrada principal como en el corredor.

Estructura de programación [4]:

```

IF (Button (PORTA, 0, 1, 1)) then 'RA0, verifica si el
  sensor de la entrada es activado
While (Button (PORTA, 0, 1, 1)) wend 'verifica si la
  persona ha salido del sensor.
  PORTB.0 = 1 'led indicador sensor activado.
txt1="1" 'envío este dato por la red y se muestra en la
  pantalla de Labview, que el sensor ha sido activado.
spi_ethernet_sendUDP (IpAddr, 10001, 4000, @txt1,
  Strlen (txt1))
  delay_ms (600)
  PORTB.0=0
If (Button (PORTA, 1, 1, 1)) then 'RA1 verifica si el
  sensor en corredor es activado.
While (Button (PORTA, 1, 1, 1)) wend '
  verifica si ha salido del sensor.
  PORTB.1 = 1
  txt1="0"
  
```

```

spi_ethernet_sendUDP (IpAddr, 10001, 4000, @txt1,
  Strlen (txt1))
  delay_ms (600)
  PORTB.1=0
  i=13
  While true
  IF Usart_Data_Ready=1 then 'espera que presente
  la tarjeta RFID para tomar la lectura de ella.
  dato_leido [i-1] =Usart_read
  i=i-1
  END IF
  Wend
  END IF
  END IF
  
```

5. Construcción de la base de Datos MySQL.

Para la creación de la base de datos abrimos MySQL, pulsamos pestaña DB, seleccionamos “create table” y llenamos los campos requeridos como se muestra en la figura a continuación [2]:

Alter table 'entradap' in 'image'			
	Field Name	Datatype	Len
*	id	int	10
	imagen	longblob	
	fecha	varchar	125
	hora	varchar	125

Fig.4 Creación de la Base de Datos.

6. Implementación y pruebas.

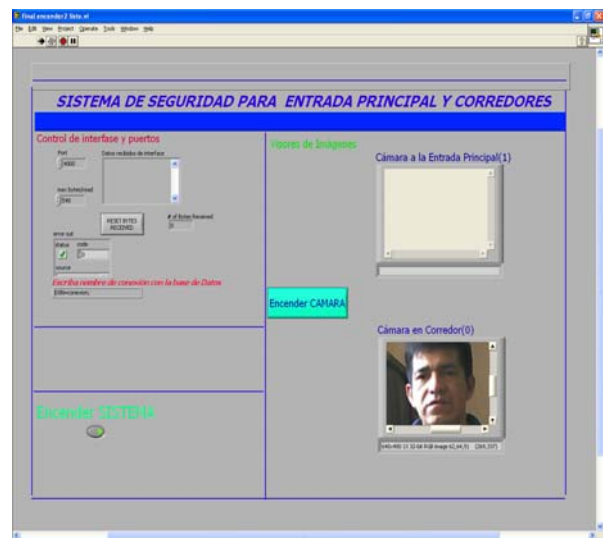


Fig.5 Vista frontal del proyecto terminado

7. Funcionamiento, Activación de sensores y adquisición de imágenes.

El proceso de adquirir una imagen a través de Labview es realizada cuando se activan las señales de entrada Sensor1 (entrada principal) y sensor2 (entrada en corredor), estos son los comandos que activan la cámara web1 o cámara web0, labview lo reconoce una señal de activación “1” o “0” [5].

Si es “1” el sensor1 se ha activado entonces se realiza el proceso de encendido de la cámara1 (pulsar el botón) **ENCENDER CAMARA**, la imagen se captura y se guarda automáticamente en la base de datos de MySQL como una imagen binaria en la tabla de datos “Entrada” [2].

Si es “0”, el sensor2 se ha activado en este momento se debe pasar por la banda magnética la tarjeta de identificación RFID para que se habilite dicha entrada, se enciende la cámara0 (pulsar botón) **ENCENDER CAMARA**, la imagen y el código de identificación se guardan automáticamente en la en la tabla de datos “Corredor” de MySQL [2], [5], [6].

8. Proceso de Consultas de Datos por fechas y horas.

Para este proceso se corre el archivo “consultar” de labview la misma que tiene los siguientes campos:

- Consultas de imágenes.
- Consultas de registros.

Para Consultar registros, el botón “consultar tablas” debe estar apagado, luego pulsar el botón “Iniciar consulta”, después se debe seleccionar la tabla que se desea consultar Corredores o Entrada, paso siguiente pulsar el botón “mostrar tabla” ahora se puede ver los datos de la tabla seleccionada, en este momento se puede consultar y ver las imágenes [2], [5].

En el panel principal se debe encender la opción “Ver imágenes”, luego pulsar “Iniciar consulta”, en el cuadro de consultas de imágenes parte inferior se debe digitar los siguientes datos [5]:

Tabla que se desea consultar.

Llenar los campos día y hora.

Para finalizar pulsar “Mostrar Imagen Consultada”, ahora se tiene la imagen en la pantalla, como se muestra en la siguiente figura.



Fig.6 Proceso para realizar las consultas.

9. Vistas del proyecto armado y funcionando.

Podemos observar los sensores ubicados en las entradas, las puertas automáticas, los motores, el modulo lector de la tarjeta RFID, las tarjetas construidas y la tarjeta Ethernet con su cable de red [6].



Fig.7 Proyecto Terminado y ensamblado.



ESCUELA SUPERIOR POLITÉCNICA DEL LITORAL CENTRO DE INVESTIGACIÓN CIENTÍFICA Y TECNOLÓGICA



10. Conclusiones.

Con este proyecto he podido comprobar la capacidad de construir sistemas de seguridad para entradas principales y corredores en forma de prototipo, para uso didáctico y apreciar la interacción de cámaras, monitores y sensores. En el uso de este proyecto estamos hablando de sensores de barreras, módulo lector de RFID y dos cámaras web.

Cabe recalcar la utilidad de este proyecto como control de un sistema de seguridad cuya aplicación puede proyectarse mediante el uso de Internet a través de una tarjeta Ethernet, diseñada para interactuar con los microcontroladores.

Este comportamiento de sistema puede almacenarse en una base de datos MySQL con cuya utilización en el presente proyecto puedo concluir que amplía las perspectivas de aplicación del mismo.

11. Referencias.

[1] Predko Myke, Programming and Customizing the PIC Microcontroller, McGraw-Hill, 2008, pág. 49, 50, 268, 269, 715, 716, 731.

[2] Gilmore W. Jason, Beginning PHP 5 and MySQL 5, Jonathan Hassell, 2006, pág. 690, 847, 848.

[3] National Instruments, Database Connectivity Toolset User, Manual, 2001, pág. 17, 18 29,30,31,34,38,61,70.

[4] MikroElektronika, Basic for PIC Microcontrollers

Mikrobasic, User's Manual, 2006, pág.32, 35, 57,

71,108, 156, 157,158, 159,160.

[5] National Instruments, National Instruments

“Labview”, User Manual, 2000, Cap.8, 9, 10, 11, 13.

[6].Manual de Módulo RFID Reader

[http://www.parallax.com/dl/docs/prod/audiovis/RFID-](http://www.parallax.com/dl/docs/prod/audiovis/RFID-Reader-v1.2.pdf)

Reader-v1.2.pdf