

ESUELA SUPERIOR POLITÉCNICA DEL LITORAL

**Facultad de Ingeniería en Mecánica y Ciencias de la
Producción**

**“DISEÑO Y CALCULO DE UNA MAQUINA CILINDRADORA
PARA MADERA PARA LA PRODUCCIÓN DE MANGOS DE
UTENSILIOS DE LIMPIEZA”**

TESIS DE GRADO

Previo a la obtención del Título de:

INGENIERO MECANICO

Presentada por:

David Javier Carranza Jiménez

GUAYAQUIL-ECUADOR

2003

AGRADECIMIENTO

Mi agradecimiento primero a Dios por todo lo logrado hasta ahora, al Ing. Manuel Helguero Director de Tesis y a mi Abuelo Carlos Carranza Gómez por toda la ayuda brindada en el desarrollo de esta Tesis. A la Familia Carranza Jiménez por haberme brindado todo el apoyo y la ayuda del caso.

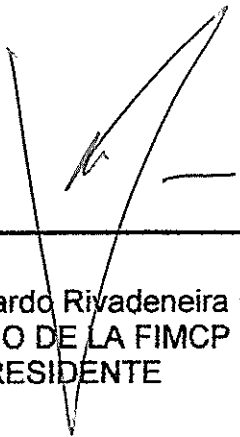
A mis amigos de promoción Ing. Carlos Morán, Luis Zambrano, Mario Terán, Ricardo García, Miguel Vélez y Juan Carlos Méndez quienes fueron verdaderos compañeros. Un agradecimiento especial a mi hermana María Lorena Carranza Jiménez, mi primo Carlos Carranza Sosa y a mi amiga de siempre Miriam Acuña.

DEDICATORIA

Este logro alcanzado se lo dedico a mis padres, David Carranza Galarza por haberme brindado todas las oportunidades para salir adelante y por ser un gran amigo, a mi madre Jannett Jiménez Uribe que aunque no se encuentre entre nosotros se que estuviera orgullosa.

A mis abuelos Carlos y María que son como mis segundos padres, y a mis hermanos.

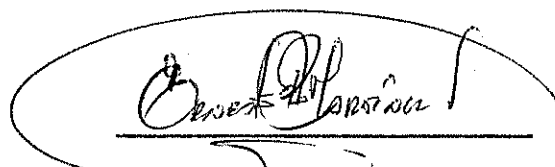
TRIBUNAL DE GRADUACIÓN



Ing. Eduardo Rivadeneira P.
DECANO DE LA FIMCP
PRESIDENTE



Ing. Manuel Helguero G.
DIRECTOR DE TESIS



Ing. Ernesto Martínez L.
VOCAL

DECLARACIÓN EXPRESA

“La responsabilidad del contenido de esta Tesis de Grado, me corresponden exclusivamente; y el patrimonio intelectual de la misma a la ESCUELA SUPERIOR POLITÉCNICA DEL LITORAL”

(Reglamento de Graduación de la ESPOL)



David Javier Carranza Jiménez

ÍNDICE GENERAL

RESUMEN.....	VI
ÍNDICE GENERAL.....	VII
ABREVIATURAS.....	X
SIMBOLOGÍA.....	XI
ÍNDICE DE FIGURAS.....	XV
ÍNDICE DE TABLAS.....	XVI
ÍNDICE DE PLANOS.....	XVII
INTRODUCCIÓN.....	1
CAPÍTULO 1	
1. MATERIA PRIMA PARA EL PROCESO.....	3
1.1 Generalidades de la madera.....	3
1.2 Propiedades de la madera.....	9
1.3 Tipos de madera existentes en el País.....	22
1.4 Maderas seleccionadas para el proceso.....	24
1.5 Zonas de producción de las maderas seleccionadas en el País.....	25

CAPITULO 2

2. ANÁLISIS DEL PROBLEMA.....	26
2.1 Identificación de la necesidad.....	26
2.2 Requerimientos a satisfacer.....	27
2.3 Alternativas de solución.....	28
2.4 Diseño de forma y selección de la alternativa optima.....	29

CAPITULO 3

3. DISEÑO DE LA MÁQUINA.....	34
3.1 Cálculo y dimensionamiento del anillo giratorio y los porta cuchillas.....	34
3.2 Cálculo de esfuerzos en las cuchillas.....	48
3.2.1 Selección de la forma y material de las cuchillas.....	58
3.2.2 Cálculo del desgaste de las cuchillas.....	62
3.3 Cálculo de la velocidad de corte de las cuchillas.....	63
3.4 Cálculo de la velocidad de avance del palo de madera.....	66
3.5 Cálculo y selección del reductor de velocidad.....	68
3.6 Cálculo de la potencia del motor.....	83
3.7 Cálculo y dimensionamiento de la estructura de la máquina.....	85
3.8 Selección de componentes mecánicos en función de los datos obtenidos.....	88

CAPÍTULO 4

4. ANÁLISIS DE COSTO.....	106
4.1 Análisis de costo para la construcción de la máquina.....	106
4.2 Determinación del costo de venta del producto.....	109

CAPÍTULO 5

5. CONCLUSIONES Y RECOMENDACIONES.....	112
--	-----

APÉNDICES

BIBLIOGRAFÍA

RESUMEN

El objetivo de esta tesis es diseñar y calcular una máquina cilindadora de madera, para la obtención de mangos que sirven para la fabricación de utensilios de limpieza, que son productos de gran consumo en nuestro medio, ya que no hay hogar o sitio de trabajo en el cual no se encuentre un utensilio de limpieza común como lo puede ser una simple escoba.

Esta máquina ya se encuentra en el mercado nacional de manera artesanal, lo que se desea lograr con esta tesis es aplicar los conocimientos de diseño y criterios de ingeniería aprendidos en las aulas para construir una máquina de gran producción, ergonómica, segura, y de fácil mantenimiento.

La máquina tendrá una producción de 8 m de madera cilindrada por minuto con un diámetro final de 26mm, pero que también se podrán cilindrarse con menor diámetro para mangos tipo infantil.

También se recomendará los tipos de madera que se deben utilizar en el proceso para lograr un mejor acabado en el mango, para poder evitar en lo posible el lijado antes de pintar el mango, en el cual se pierde un tiempo valioso en la producción de una empresa familiar.

INTRODUCCIÓN

En nuestro país a veces se comete el error de importar productos de países vecinos por que desconfiamos de la calidad o porque el precio de estos es bajo en comparación con los nuestros, esto ha llevado a que nuestro país se encuentre en una recesión económica. Para que el país salga de esta situación se debe mejorar constantemente los procesos de producción y crear nuevos procesos, para entrar a competir con los productos de origen extranjero y también entrar en sus mercados.

El motivo de la tesis **“Cálculo y Diseño de una Máquina Cilindradora para Madera para la Producción de Mangos de Utensilios de Limpieza”**, es aumentar la producción y mejorar la calidad de los mangos de madera que son parte fundamental de diversos utensilios de limpieza, para poder presentar al mercado un producto de un excelente acabado y de bajo costo.

Primero se detallarán las generalidades y propiedades de la madera, se recomendarán los tipos para este proceso de producción, para luego entrar en un diseño de forma definitivo. Empleando para el diseño de la máquina todos los conocimientos adquiridos en las aulas para conseguir los objetivos trazados inicialmente. Para finalmente obtener el costo de construcción de la

máquina y el precio de venta competitivo del producto, de este mejorado proceso de producción.

ABREVIATURAS

°C	Grado centígrado
ft/min	Pies por minuto
HB	Dureza Brinnell
HP	Caballos de Poder
Kg	Kilogramo
Kg/m ³	Kilogramo por metro cúbico
m	Metro
m ²	Metro cuadrado
m ³	Metro cúbico
m/s	Metro por segundo
mm	Milímetro
mm/rev	Milímetro por revolución
mm/s	Milímetro por segundo
Mpa	Megapascales
N	Newton
N*m	Newton por metro
Pa	Pascal
Pot.	Potencia
pulg.	Pulgada
rad/s	Radianes por segundo
rev/s	Revoluciones por segundo
R.P.M.	Revoluciones por minuto
SUV	Viscosidad Saybolt Universal en segundos
V	Voltio
W	Vatio

SIMBOLOGÍA

A	Área
c	Distancia más alejada desde la fibra neutra
C_o	Carga básica estática
C_v	Factor de velocidad
d	Diámetro
d_G	Diámetro de paso del engrane
d_i	Diámetro interior
d_o	Diámetro exterior
d_w	Diámetro de paso del gusano
d_1	Diámetro de paso de polea movimiento de corte
d_2	Diámetro de paso de polea movimiento de avance
D_m	Diámetro de paso de polea motriz
f	Factor de reductor de velocidad
F	Fuerza
F_a	Fuerza alternante
F_e	Carga radial equivalente
F_G	Ancho de la cara del engrane
F_m	Fuerza media
F_r	Carga radial aplicada
H	Potencia
H_D	Potencia de diseño
H_r	Capacidad de potencia de cadena
i_{12}	Relación de transmisión
I	Inercia
I_u	Segundo momento de área unitario
J	Momento polar de Inercia
k	Constante de resorte
K_a	Factor de superficie
K_b	Factor de tamaño

K_c	Factor de carga
K_d	Factor de temperatura
K_e	Factor de efectos diversos
K_s	Factor de servicio
K_T	Concentrador de esfuerzos
K_1	Factor de corrección por dientes
K_2	Factor de corrección por torones múltiples
L	Avance del tornillo
L_p	Longitud de paso de la banda
M	Momento flector
n	Factor de seguridad
n_1	Velocidad angular de corte (R.P.M.)
n_2	Velocidad angular en la entrada del reductor de velocidad (R.P.M.)
n_m	Velocidad angular motriz (R.P.M.)
N_G	Número de dientes del engrane
N_W	Número de entradas del gusano
P	Paso diametral
p_t	Paso circular transversal del engrane
r	Radio
r_i	Radio interior del anillo
r_o	Radio exterior del anillo
R_c	Relación de corte
R_m	Radio del mango
R_r	Radio de la rueda dentada
S_e	Límite de resistencia a la fatiga del elemento mecánico
S_e'	Límite de resistencia a la fatiga de la muestra de viga rotatoria
S_{ut}	Resistencia última a la tensión
S_y	Resistencia a la fluencia
T	Torque
T_G	Momento de torsión del eje de la rueda

V	Factor de rotación
V_a	Velocidad de avance
V_{ent}	Velocidad de entrada en el reductor de velocidad (R.P.M.)
V_G	Velocidad de paso en la línea del engrane
V_s	Velocidad de deslizamiento
V_{sal}	Velocidad de salida en el reductor de velocidad (R.P.M.)
V_{tcu}	Velocidad tangencial de corte
V_W	Velocidad de paso en la línea del tornillo
W_f	Fuerza de fricción
W_M	Peso del motor
X	Factor radial
Y	Factor de empuje
Z	Módulo de sección
Z_1	Número de entradas del tornillo
Z_2	Número de dientes de la corona
σ	Esfuerzo
σ_a	Amplitud de esfuerzo
σ_A	Esfuerzo de Aplastamiento
σ_B	Esfuerzo de flexión admisible
σ_C	Esfuerzo de contacto admisible
σ_c	Esfuerzo por la centrífuga
σ_m	Esfuerzo medio
$\sigma_{m\acute{a}x.}$	Esfuerzo máximo
σ_{min}	Esfuerzo mínimo
σ_{perm}	Esfuerzo permisible
σ_r	Esfuerzo radial
σ_t	Esfuerzo tangencial
σ_T	Esfuerzo total
ρ	Densidad
ω	Velocidad angular

ω_a	Velocidad angular de avance
ω_c	Velocidad angular de corte
ν	Relación de Poisson
τ	Esfuerzo cortante
λ	Angulo de avance del tornillo
ψ_G	Angulo de hélice del engrane

ÍNDICE DE FIGURAS

		Pag.
Figura 1.1	Composición Orgánica de la Madera.....	6
Figura 1.2	Composición de los Elementos Orgánicos.....	7
Figura 2.1	Esquema de Torneado.....	28
Figura 2.2	Esquema de Cilindrado.....	29
Figura 2.3	Diseño de Forma de la Cilindradora.....	33
Figura 3.1	Diagrama de Esfuerzos vs. Radio.....	36
Figura 3.2	Esquema del Anillo Giratorio y Porta Cuchilla.....	39
Figura 3.3	Fuerza que Actúa en el Porta Cuchilla.....	41
Figura 3.4	Esfuerzo en la Cuchilla.....	49
Figura 3.5	Esfuerzo por la Centrífuga.....	50
Figura 3.6	Diagrama Dureza HB vs. Resistencia.....	52
Figura 3.7	Cuchilla para Corte.....	58
Figura 3.8	Esquema del Cilindrado.....	59
Figura 3.9	Angulo de Corte de Cuchilla.....	60
Figura 3.10	Sistema para el Movimiento de Avance.....	67
Figura 3.11	Esquema de Sistema de Transmisión.....	70
Figura 3.12	Diagrama V_s vs. μ	75
Figura 3.13	Diagrama de Fuerzas en Engrane.....	77
Figura 3.14	Fuerzas que Actúan en el Soporte.....	85
Figura 3.15	Transmisión de la Cadena de Rodillos.....	94

ÍNDICE DE TABLAS

		Pag.
Tabla 1	Maderas Existentes en el País para el Proceso.....	23
Tabla 2	Maderas Seleccionadas para el Proceso.....	24
Tabla 3	Comparación de Alternativas.....	32
Tabla 4	Espesores de Cuchillas y Área de Contacto.....	40
Tabla 5	Factores de Acabado de Superficie.....	54
Tabla 6	Factores de Tamaño.....	54
Tabla 7	Factores de Carga.....	55
Tabla 8	Parámetros de Comparación.....	63
Tabla 9	Ángulos de Presión Recomendados para los Engranajes de Gusano.....	75
Tabla 10	Esfuerzos Admisibles para Ruedas de Engrane.....	81
Tabla 11	Selecciones de Bandas en V Estándares.....	88
Tabla 12	Factor de Servicio para la Transmisión.....	92
Tabla 13	Factores K_2 Corrección por Torones Múltiples.....	93
Tabla 14	Factores K_1 Corrección por Dientes.....	93
Tabla 15	Intervalos de Esfuerzos Torsionales Debidos a Tensión Inicial de Resortes Helicoidales de Acero.....	96
Tabla 16	Constantes para Calcular Resistencias de Tensión Mínimas de los Aceros Comunes para Resortes.....	98
Tabla 17	Factores de Aplicación de Carga.....	100
Tabla 18	Factores de Carga Radial Equivalente para Cojinetes de Bolas...	103

ÍNDICE DE PLANOS

Plano 1	Plano de Conjunto
Plano 2	Anillo Cilindrador
Plano 3	Árbol de Transmisión
Plano 4	Cajera para Cojinetes
Plano 5	Tapa Cajera para Cojinetes
Plano 6	Estructura
Plano 7	Rodillos Impulsores
Plano 8	Tapa de Protección
Plano 9	Brazo Prensador
Plano 10	Rodillo Dentado
Plano 11	Cuchilla

CAPÍTULO 1

MATERIA PRIMA PARA EL PROCESO

1.1. Generalidades de la Madera

La madera es un material biológico de origen vegetal. Cuando forma parte del tronco de los árboles sirve para transportar el agua y las sustancias nutritivas del suelo hacia las hojas, da soporte a las ramas que forman la copa y fija las sustancias de reserva almacenando los productos transformados en las hojas. Todas estas funciones determinan la naturaleza de la madera, caracterizada por su porosidad y elevada resistencia en relación con su peso, propiedades éstas que la hacen totalmente diferente a otros materiales de construcción.

Si se realiza un corte transversal en el tronco de un árbol, se observará que desde el exterior al interior está formado por las siguientes partes:

corteza, cambium, albura, duramen y en el centro un corazón blando llamado médula.

➤ **Corteza**

Es la cubierta protectora del árbol y puede variar de delgada a gruesa pero es siempre impermeable. La parte interior o parte joven de la corteza se conoce con el nombre de floema y es la porción de tejidos encargada del transporte de agua y alimentos elaboradas en las hojas. Cuando las células las del floema pierden actividad, los tejidos mueren y pasan a formar parte de la corteza exterior.

➤ **Cambium**

Es una capa microscópica constituida por células vivas y de paredes muy delgadas, que se interpone entre la corteza y la madera. A través del proceso de división celular, el cambium produce en mayor porción madera hacia la parte interna del árbol y en menor proporción corteza hacia la parte externa, aumentando así el diámetro del tronco.

➤ **Albura**

Es un conjunto de células vivas y el DURAMEN un conjunto de células muertas o inactivas, que conforman un tejido complejo denominado XILEMA, del griego “xilos”, que significa madera.

En la formación de la madera se distinguen células de origen temprano con paredes delgadas y color claro y células de origen tardío con paredes gruesas y color oscuro, que dan lugar a zonas de crecimiento diferenciadas denominadas ANILLOS DE CRECIMIENTO más marcados en determinadas especies oriundas de territorios con climas templados.

Esta compleja organización estructural hace de la madera un material anisótropo, con propiedades diferentes en sus tres planos normales de corte (longitudinal, radial y tangencial), que la convierten en un elemento muy particular y con propiedades diferentes a otros materiales tradicionalmente empleados en la construcción. En nuestro caso particular nos interesa las propiedades de la madera en el corte tangencial que es el corte que va a realizar nuestra máquina.

Será interesante recordar algunos conceptos respecto a la composición y comportamiento mecánico de los constituyentes de la pared celular

- **Composición**

Es una sustancia fibrosa, organizada, esencialmente heterogénea, producida por un organismo vivo que es el árbol.

Sus propiedades y posibilidades de empleo son, en definitiva, la consecuencia de los caracteres, organización y composición química de las células que la constituyen.

El origen vegetal de la madera, hace de ella un material con unas características peculiares que la diferencia de otros de origen mineral.

Elementos orgánicos de que se componen:

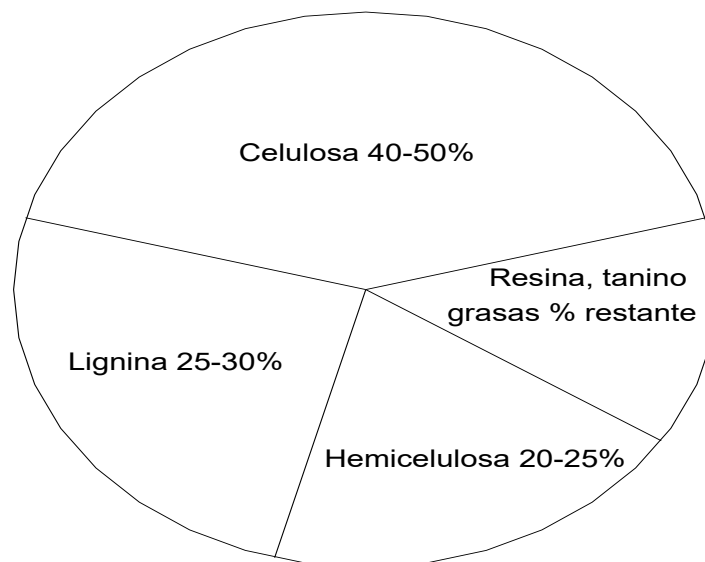


FIG.1.1. COMPOSICION ORGANICA DE LA MADERA

➤ Estos elementos están compuestos de:

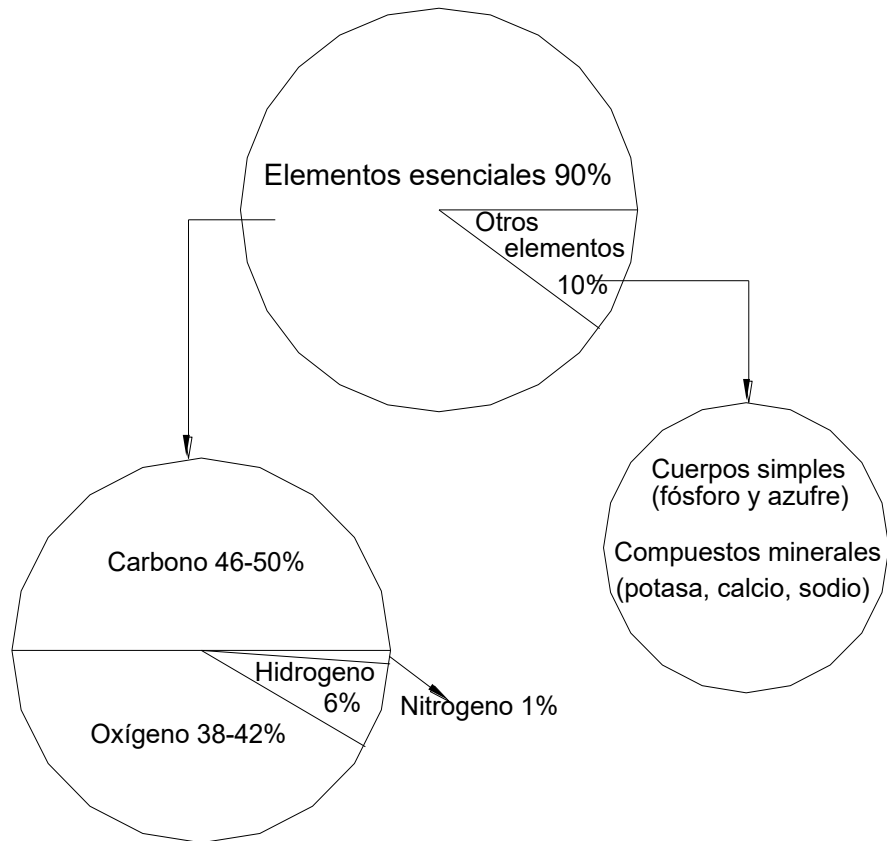


FIG.1.2. COMPOSICION DE LOS ELEMENTOS ORGANICOS

- **Comportamiento Mecánico de los Constituyentes de la Pared Celular**

El análisis de los distintos componentes será el siguiente:

➤ **Celulosa**

La celulosa es el principal componente estructural de la madera. Sería el equivalente a las armaduras en el hormigón armado.

La celulosa es un polímero lineal, cuya fórmula es $(C_6 H_{10} O_5)_n$ siendo el valor de n varios miles de unidades.

➤ **Hemicelulosa**

Se considera a la hemicelulosa como el agente cementante que mantiene aglomeradas las micro fibrillas y evita fisuras cuando las fibras de la madera son sometidas a esfuerzos de torsión, flexión o compresión que actúan sobre ellas.

La hemicelulosa, también un polímero, cuyas fórmulas $(C_5 H_8 O_4)_n$ y $(C_6 H_8 O_4)_n$ siendo el valor de n de centenares de unidades. Su grado de polimerización es menor que el de la celulosa.

➤ **Lignina**

Podríamos decir que la lignina actúa como impermeabilizante de las cadenas de celulosa (muy hidrófilas) y como aglomerante de las estructuras fibrilares de las células.

1.2. Propiedades de la Madera

A continuación hablaremos de las propiedades mecánicas de la madera:

- **Elasticidad-Deformabilidad**

Bajo cargas pequeñas, la madera se deforma de acuerdo con la ley de Hooke, o sea, que las deformaciones son proporcionales a las tensiones. Cuando se sobrepasa el límite de proporcionalidad la madera se comporta como un cuerpo plástico y se produce una deformación permanente. Al seguir aumentando la carga, se produce la rotura.

La manera de medir deformaciones es a través de su módulo de elasticidad.

Este módulo dependerá de la clase de madera, del contenido de humedad, del tipo y naturaleza de las acciones, de la dirección de aplicación de los esfuerzos y de la duración de los mismos. El valor del

módulo de elasticidad E en el sentido transversal a las fibras será de 392 a 490 MPa.

El valor del módulo de elasticidad E en el sentido de las fibras será de 7.84 a 17.64 GPa.

- **Flexibilidad**

Es la propiedad que tienen algunas maderas de poder ser dobladas o ser curvadas en su sentido longitudinal, sin romperse. Si son elásticas recuperan su forma primitiva cuando cesa la fuerza que las ha deformado.

La madera presenta especial aptitud para sobrepasar su límite de elasticidad por flexión sin que se produzca rotura inmediata, siendo esta una propiedad que la hace útil para la curvatura (muebles, ruedas, cerchas, instrumentos musicales, etc.).

La madera verde, joven, húmeda o calentada, es más flexible que la seca o vieja y tiene mayor límite de deformación.

La flexibilidad se facilita calentando la cara interna de la pieza (produciéndose contracción de las fibras interiores) y, humedeciendo

con agua la cara externa (produciéndose un alargamiento de las fibras exteriores) La operación debe realizarse lentamente.

Actualmente esta propiedad se incrementa, sometiéndola a tratamientos de vapor.

- **Dureza**

Es una característica que depende de la cohesión de las fibras y de su estructura.

Se manifiesta en la dificultad que pone la madera de ser penetrada por otros cuerpos (clavos, tornillos, etc.) o a ser trabajada (cepillo, sierra, gubia, formón).

La dureza depende de la especie, de la zona del tronco, de la edad. En general suele coincidir que las más duras son las más pesadas.

El duramen es más duro que la albura. Las maderas verdes son más blandas que las secas. Las maderas fibrosas son más duras. Las maderas más ricas en vasos son más blandas. Las maderas mas duras se pulen mejor.

- **Cortadura**

Es la resistencia ofrecida frente a la acción de una fuerza que tiende a desgajar o cortar la madera en dos partes cuando la dirección del esfuerzo es perpendicular a la dirección de las fibras.

Si la fuerza es máxima en sentido perpendicular a las fibras será cortadura y si es mínima en sentido paralelo a las mismas será desgarramiento o hendibilidad.

- **Hendibilidad**

Es la resistencia ofrecida frente a la acción de una fuerza que tiende a desgajar o cortar la madera en dos partes cuando la dirección de los esfuerzos es paralela a la dirección de las fibras.

La madera tiene cierta facilidad para hendirse o separarse en el sentido de las fibras. Una cuña, penetra fácilmente en la madera, al vencer por presión la fuerza de cohesión de las fibras (no las corta). Es fácil observar esta propiedad al cortar madera para hacer leña, en la dirección de las fibras se separa en dos fácilmente. La madera verde es más hendible que la seca.

Cuando se van a realizar uniones de piezas de madera por medio de tornillos o clavos nos interesa que la madera que vamos a usar tenga una gran resistencia a la hienda.

- **Desgaste**

Las maderas sometidas a un rozamiento o a una erosión, experimentan una pérdida de materia (desgaste)

La resistencia al desgaste es importante en las secciones perpendiculares a la dirección de las fibras, menor en las tangenciales y muy pequeña en las radiales.

- **Resistencia al Choque**

Nos indica el comportamiento de la madera al ser sometida a un impacto. La resistencia es mayor, en el sentido axial de las fibras y menor en el transversal, o radial.

En la resistencia al choque influyen: el tipo de madera, el tamaño de la pieza, la dirección del impacto con relación a la dirección de las fibras, la densidad y la humedad de la madera, entre otros.

- **Resistencia a la Tracción**

La madera es un material muy indicado para trabajar a tracción (en la dirección de las fibras), viéndose limitado su uso únicamente por la dificultad de transmitir estos esfuerzos a las piezas. Esto significa que en las piezas sometidas a tracción los problemas aparecerán en las uniones.

Si se realiza un esfuerzo de tracción en la dirección axial, la magnitud de la deformación producida será menor que si el esfuerzo es de compresión, sobre todo en lo que concierne a las deformaciones plásticas. Es decir que la rotura de la madera por tracción se puede considerar como una rotura frágil.

La resistencia a la tracción de la madera presenta valores elevados.

La resistencia de la madera a la tracción en la dirección de las fibras, se debe a las moléculas de celulosa que constituye, en parte, la pared celular.

En la práctica existen algunos inconvenientes, que se han de tener en cuenta al someterla a este tipo de esfuerzos; en la zona de agarre existen compresiones, taladros, etc., que haría romper la pieza antes

por raja o cortadura, con lo que no se aprovecharía la gran resistencia a la tracción. Por otra parte, los defectos de la madera, tales como nudos, inclinación de fibras, etc., afectan mucho a este tipo de sollicitación, disminuyendo su resistencia en una proporción mucho mayor que en los esfuerzos de compresión.

Factores que afectan a la resistencia a la tracción:

➤ **Humedad**

La resistencia a la tracción paralela a la fibra aumenta de forma más o menos lineal desde el punto de saturación de las fibras hasta el 10%, con un aumento del 3% por cada disminución de humedad del 1%. Entre el 8 y el 10% de humedad existe un máximo, a partir del cual disminuye ligeramente.

➤ **Temperatura**

El efecto de la temperatura es menor en la tracción paralela, que en otros tipos de esfuerzos.

➤ **Nudos**

Los nudos afectan enormemente frente a este esfuerzo, ya que la desviación de fibras alrededor del nudo tiene gran influencia en la resistencia. Así, pequeños nudos, que reducirían la resistencia a compresión en un 10%, lo haría en el 50% en el caso de tracción. Los nudos dan lugar, también, a una distribución irregular de las tensiones.

Según los valores obtenidos en el ensayo de tracción, al 12% de humedad, las maderas se clasifican en los siguientes grupos:

Resistencia pequeña, si es menor de 25 Kg./cm².

Resistencia media, está comprendida entre 25 y 45 Kg./cm².

Resistencia grande, si es mayor de 45 Kg./cm².

➤ **Inclinación de la fibra**

Se puede decir que la resistencia a tracción se ve mucho mas afectada que la resistencia a la compresión con igual inclinación de las fibras. Una ángulo de 15° reduce la resistencia a la tracción a la mitad y si el ángulo es de 30° la resistencia es 1/5 de la que tendría si la dirección del esfuerzo fuese paralela a la fibra.

- **Resistencia a la Compresión**

La madera, en la dirección de las fibras, resiste menos a compresión que a tracción, siendo la relación del orden de 0.50, aunque variando de una especie a otra de 0.25 a 0.75.

La resistencia unitaria será la carga dividida por la sección de la probeta, $C = P/S$.

En las normas españolas UNE se usan probetas de 2 x 2 x 6 cm. y se realiza el ensayo al 12% de humedad, efectuándose una corrección para valores de humedad diferentes al 12%, pero no muy lejanos a él.

Según los valores obtenidos, la norma UNE clasifica las maderas en:

Según la resistencia unitaria C a la compresión axial en Kg./cm².

Pequeño menos de 350 para resinosas y menos de 450 frondosas.

Mediana 350 a 450 para resinosa y 450 a 750 frondosas.

Grande más de 450 para resinosas y más de 750 frondosas.

Factores que influyen en la resistencia a la compresión:

➤ **Inclinación de fibras**

El efecto de reducción de la resistencia por la misma es bastante menor que en tracción.

➤ **Densidad**

Existe una relación lineal, pudiéndose considerar que a mas densidad más resistencia.

➤ **Humedad**

La influencia es prácticamente nula por encima del punto de saturación de las fibras y aumenta a partir de dicho punto, al disminuir la humedad. Entre el 8 y el 18% de humedad, se considera que la variación es lineal.

➤ **Nudos**

Su influencia es menor que en la tracción.

➤ **Constitución química**

Las maderas con mayor cantidad de lignina, como las tropicales, resisten mejor a la compresión. Las bolsas de resinas no tienen influencia, pero como hacen aumentar el peso específico hace que baje la cota de calidad.

- **Flexión Estática**

El ensayo de flexión estática se suele realizar, como el de una viga apoyada por los extremos y con una carga central. En este tipo de esfuerzo, la parte superior trabaja a compresión y la inferior a tracción. La distribución de tensiones en el plano, donde el momento flector es máximo, empieza por tener una distribución bitriangular con el vértice común en la línea neutra. Pero la madera resiste menos a compresión que a flexión, incluso el Módulo Elástico. A tracción es algo superior al de compresión. Debido a esto, al pasar las tensiones al límite elástico a la compresión, aumenta la deformabilidad en las capas superiores, la curva de distribución de tensiones toma una fórmula parabólica, el eje neutro se desplaza hacia abajo haciendo aumentar las deformaciones y rompiéndose la pieza, finalmente, por tracción.

Influencias que afectan a la resistencia a la flexión:

- **Inclinación de la fibra**

Es muy similar a la de la resistencia a la tracción. La disminución de resistencia a flexión y tracción se hace apreciable a partir de una inclinación de 1/25, mientras en compresión lo es a partir de 1/10, y en el corte apenas si tiene influencia.

➤ **Peso específico**

Existe una relación lineal entre resistencia a la flexión y densidad. En los casos de no seguir esta relación se deben a maderas con contenido de resinas elevado.

➤ **Contenido de humedad**

La resistencia a la flexión tiene un máximo para un grado de humedad del 5%, disminuyendo la resistencia desde dicha humedad hasta el P.S.F. La variación entre el 8 y el 15% se puede considerar lineal

➤ **Temperatura**

La resistencia a la flexión decrece al aumentar la temperatura; este crecimiento es mayor al aumentar la humedad.

➤ **Nudos y fendas**

La influencia de los nudos varía según su posición: es mayor cuanto mayor sea el momento flector; y tiene más influencia si está en la zona traccionada que en la de compresión. Resumiendo, su influencia es mayor cuanto mayor sea la tensión a que está sometida la zona que ocupa y como las tensiones de tracción son más intensas y sufren más, por los nudos, que las de compresión, su influencia es mayor a las tensiones de tracción.

➤ **Fatiga**

La resistencia a la flexión disminuye al aumentar el tiempo de carga, reduciéndose, al cabo de los años, en porcentajes del 50 al 75% respecto a la resistencia en un ensayo normal de flexión estática.

En el caso de tensiones alternativamente variables, la madera por su carácter fibroso, trabaja mejor que muchos metales. El valor de la tensión límite a la fatiga, varía con la especie, pudiéndose dar el valor medio de 0,33 veces la resistencia del ensayo normal de flexión estática.

La resistencia a la fatiga es proporcional al peso específico, por lo que se puede obtener una cota de calidad de resistencia a la fatiga,

dividiendo la resistencia a la fatiga por 100 veces el peso específico, su valor varía de 4 a 7.

1.3 Tipos de madera existentes en el País

Los bosques naturales comprenden una superficie de 11 millones 473 mil hectáreas, de los cuales apenas el 13 por ciento se localiza en la costa, 7 por ciento en la sierra y el 80 por ciento en la Amazonía. Especialmente de los bosques naturales de la costa es donde se encuentra la mayoría de la materia prima para el proceso de producción de mangos para utensilios de limpieza.

A continuación la tabla indica las distintas maderas que sirven para el proceso de producción.

TABLA 1

MADERAS EXISTENTES EN EL PAIS PARA EL PROCESO

Nombre Común	Nombre Botánico	Densidad Esp.
Amarillo	<i>Persea rigens</i>	0.55
Caoba	<i>Platymiscium pinnatum</i>	0.78
Cedro	<i>Cedrela odorata</i>	0.46
Colorado	<i>Pouteria</i> sp.	0.73
Fernán Sánchez	<i>Triplaris guayaquilensis</i>	0.53
Jigua	<i>Nectandra</i> sp.	0.49
Laurel	<i>Cordia alliodora</i>	0.45
Mango	<i>Mangifera indica</i>	0.62
Roble	<i>Terminalia</i> sp.	0.70
Pituca	<i>Clarisia rasemosa</i>	0.52
Saman	<i>Pithecellobium saman</i>	0.48
Sande	<i>Brosimun utile</i>	0.41
Zapote	<i>Matisia cordata</i>	0.43

1.4 Maderas seleccionadas para el proceso

Las maderas que usualmente se utilizan en este proceso por tener las fibras más largas, por su costo y abundancia son:

TABLA 2

MADERAS SELECCIONADAS PARA EL PROCESO

Nombre Común	Dureza Normal a las fibras (MPa)
Fernán Sánchez	73.3
Jigua	67.8
Saman	66.4
Zapote	59.5

Aunque también saben venir troncos de Laurel.

Los llamados viajes de madera son camiones que transportan troncos de madera de un largo que varia entre 1,2 a 1,3 metros de largo y su diámetro es aproximadamente en promedio de 0,5 metro.

1.5 Zonas de producción de las maderas seleccionadas en el País

La mayoría de los viajes de madera que llegan a Guayaquil son de la provincia de Los Ríos, especialmente de las ciudades de Ventanas y Quevedo donde se encuentran una gran cantidad de bosques naturales, además por estar cerca de la Provincia del Guayas aminora el costo de su traslado.

CAPÍTULO 2

ANÁLISIS DEL PROBLEMA

2.1. Identificación de la necesidad

El problema a resolver consiste en diseñar una máquina que supere en producción y calidad de producto terminado a las máquinas ya existentes en el mercado nacional, el producto en este caso es un mango para utensilios de limpieza; la máquina tendrá que ser segura para el operador, de fácil mantenimiento, lo más pequeña posible para que agilite su traslado, ergonómica y estética.

El inconveniente más frecuente en este tipo de máquinas es el acabado del producto, ya que se desea obtener un producto lo más pulido posible para evitar el proceso de pulido manual, que suele realizarse previo al pintado del producto.

2.2 Requerimientos a satisfacer

Se analizarán los principales parámetros que tiene que cumplir la máquina durante su operación.

Todos los tipos de madera escogidos para la producción deberán salir con un buen pulido, esto se obtendrá con un diseño adecuado de las cuchillas y la selección del material adecuado para su construcción, así como el sistema porta cuchillas deberá ser de lo mas sencillo para que cualquier operador lo pueda calibrar.

La máquina deberá tener un sistema bien sincronizado entre el movimiento de corte y de avance para lograr una producción de 8 metros lineales de palos cilindrados por minuto, además para de evitar el problema de producir palos cilíndricos estriados.

La máquina deberá tener máximo un operador que vaya alimentando con palos cuadrados, para que su producción sea constante, así mismo deberá ser de lo más segura para su operador, debe ser sencilla en su mantenimiento y movilización.

2.3 Alternativas de solución

Realmente solo hay dos maneras de obtener un palo cilindrado: cuando el movimiento de avance y corte lo hace la cuchilla mientras el palo realiza un movimiento circular, la otra forma es cuando el movimiento de corte lo realiza la cuchilla y además es circular mientras el palo realiza el movimiento de avance.

La primera forma es lo que se conoce como torneado, pero este proceso es lento y para poder lograr la producción que se desea, se tendría que tener una máquina que posea varios palos girando al mismo tiempo en forma paralela y con varias cuchillas haciendo los respectivos movimientos de avance y de corte, este tipo de máquina sería ideal para la producción de patas para muebles.

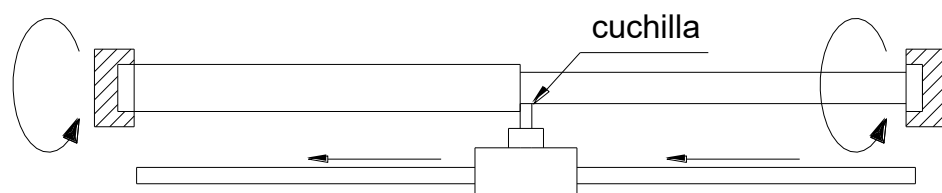


FIG.2.1 ESQUEMA DE TORNEADO

La segunda forma es lo que se llama cilindrado, donde se tiene un solo sistema de corte y de avance compuesto por un anillo giratorio y varias cuchillas que van cortando al palo mientras el palo cuadrado va avanzando hasta darle la forma cilíndrica que requiere este producto.

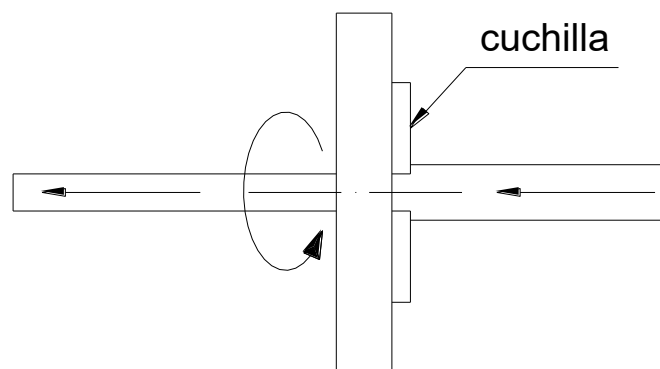


FIG.2.2. ESQUEMA DE CILINDRADO

2.4 Diseño de forma y selección de la alternativa óptima

Un proceso realizado con una máquina de torneado consecutivo deberá tener varios palos para alcanzar una producción de 8 metros lineales de palos cilíndricos, es una máquina de dimensiones mayores a las

deseadas, el precio de la máquina sería mayor ya que se tiene mas mecanismos, requerirá que el proceso se detenga para volver a cargar la máquina con nuevos palos cuadrados una vez que los anteriores hayan sido terminados. Se tendría la desventaja que la forma de sujeción no permitiría que el palo sea torneado en sus extremos lo cual requeriría un nuevo proceso de corte en los extremos para que el palo quede totalmente cilíndrico.

Otro inconveniente es que se tendría mínimo dos hombres para agilizar el torneado, lo que encarece el proceso de producción, al tener varios sistemas de corte y de avance tenemos el inconveniente de cambiar varias cuchillas cada vez que el filo de estas se gaste para impedir que se produzca un mango defectuoso.

Otro inconveniente es que el sistema de corte y de avance que lo tiene la cuchilla esta expuesto al operador y las virutas que se desprenden durante el proceso salen expulsadas en cualquier dirección lo que dificultaría su recolección además de no ser segura para personas que circulen cerca de la máquina.

En cambio la máquina cilindradora tiene muchas ventajas como la de ser de dimensiones menores, necesita de un solo hombre para su funcionamiento, su sistema de corte y avance es seguro para el

operador, ya que las virutas tendrían un solo lugar para salir lo cual también facilita su recolección.

Otro punto importante es que al tener un solo sistema de avance y corte se cambian un menor número de cuchillas lo que permite ganar tiempo en el proceso de producción, además su costo es menor porque posee menos mecanismos para su funcionamiento, el palo termina cilíndrico de principio a fin. Para elegir con mejor criterio la máquina para la producción de mangos para utensilios de limpieza se utilizará una tabla comparativa, donde se apreciará el puntaje obtenido de cada una de las dos alternativas sobre 100 puntos posibles; tomando en cuenta los siguientes parámetros de selección:

- a) Facilidad de operación
- b) Costo inicial
- c) Cantidad de operadores
- d) Facilidad de transportación
- e) Productividad

TABLA 3**COMPARACION DE ALTERNATIVAS**

	a	b	c	d	e	Total
Torneadora	15	14	12	14	16	71
Cilindradora	18	17	18	17	19	89

Luego de este breve análisis, se deduce que la cilindradora es la mejor solución para el proceso de producción de mangos de utensilios de limpieza.

DISEÑO DE FORMA

A continuación se observará el diseño de forma básico la cilindradora, la cual al tendrá dimensiones reales que se detallarán en los planos al final de la tesis.

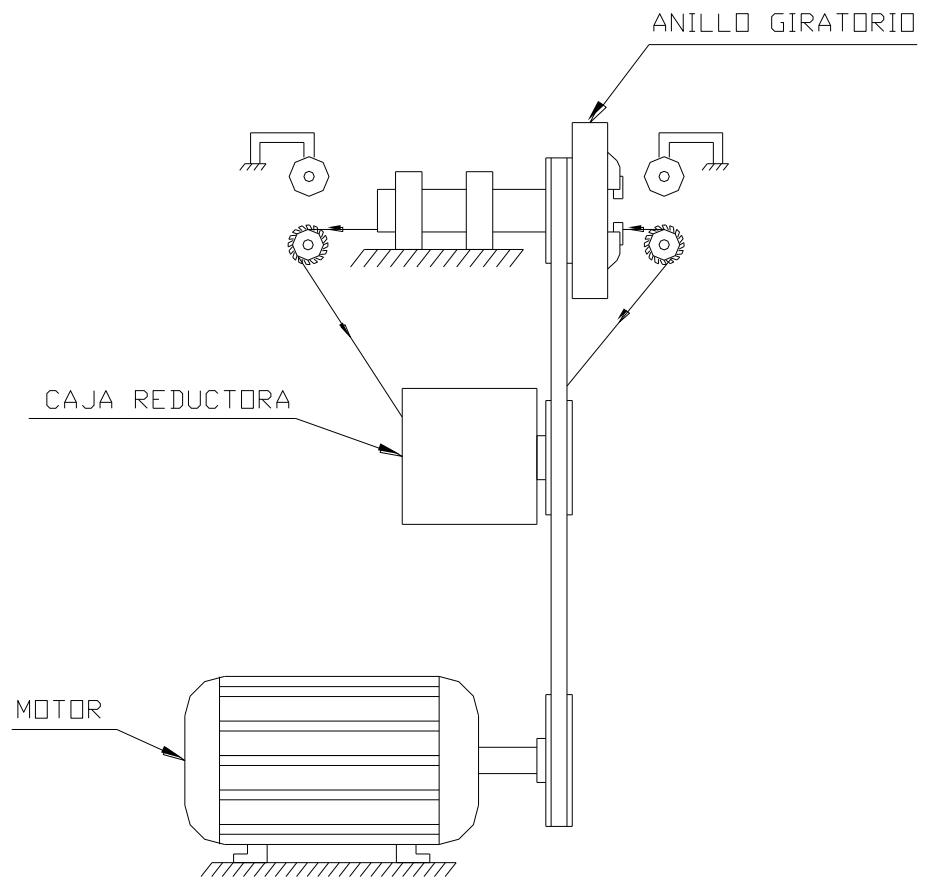


FIG. 2.3. DISEÑO DE FORMA DE LA CILINDRADORA

CAPÍTULO 3

DISEÑO DE LA MÁQUINA

3.1. Cálculo y dimensionamiento del anillo giratorio y los porta cuchillas

Para cumplir con los objetivos de la tesis que es diseñar una máquina de fácil mantenimiento y traslado, el sistema de corte debe de tener dimensiones que puedan satisfacer estos objetivos, para esto se visitó pequeñas empresas que se dedican a la fabricación de utensilios de limpieza, y se verificó las dimensiones de sus anillos giratorios, en base a lo observado se determinó que depende de la forma y tamaño de los porta cuchillas, para este diseño que tiene que cumplir con los objetivos antes trazados se encontró que las dimensiones apropiadas para el anillo giratorio son:

Radio Exterior: 140mm

Radio Interior: 50mm

Espesor: 10mm

En este tipo de elemento mecánico se producen esfuerzos inducidos por fuerzas inerciales que actúan en todas las partículas del anillo. Los esfuerzos inducidos son tangenciales y radiales y vienen dadas por las siguientes ecuaciones:

$$\sigma_t = \rho\omega^2 \left(\frac{3+\nu}{8} \right) \left(r_i^2 + r_o^2 + \frac{r_i^2 r_o^2}{r^2} - \frac{1+3\nu}{3+\nu} r^2 \right) \text{(Ec.3.1) Ver Ref.5}$$

$$\sigma_r = \rho\omega^2 \left(\frac{3+\nu}{8} \right) \left(r_i^2 + r_o^2 - \frac{r_i^2 r_o^2}{r^2} - r^2 \right) \text{(Ec.3.2) Ver Ref.5}$$

ρ = densidad del material del anillo

ω = velocidad angular del anillo

ν = relación de Poisson del material

r_o = radio exterior del anillo

r_i = radio interior del anillo

r = radio donde se desea obtener el esfuerzo

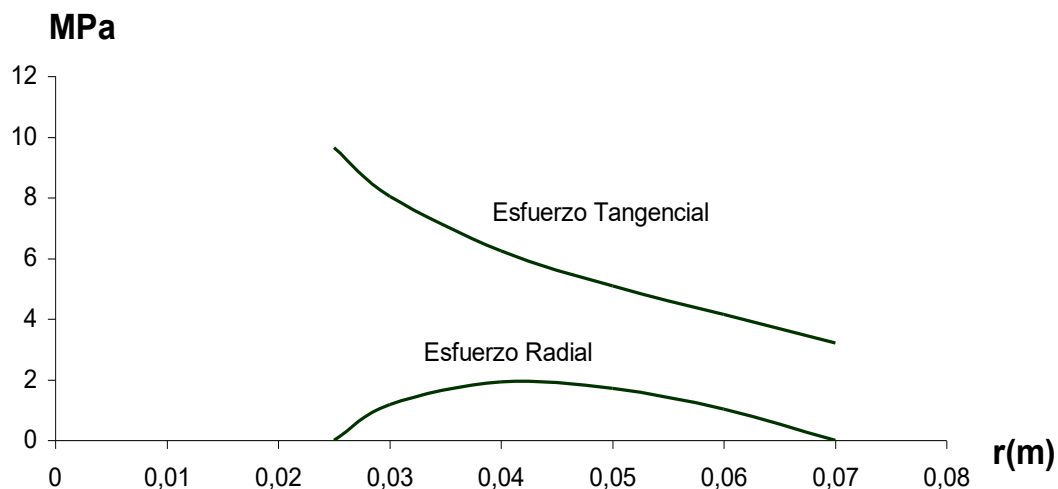


FIG.3.1. DIAGRAMA DE ESFUERZOS VS. RADIO

Según la figura 3.1 se observa que el esfuerzo tangencial es mayor que el radial y en el punto donde se produce un mayor esfuerzo tangencial es cuando r es igual a r_i , pero a la vez el esfuerzo radial es cero. Para el cálculo se usará como crítico el esfuerzo tangencial. Evaluando r como r_i y además de utilizar una velocidad de 5200 r.p.m como máxima en el diseño sabiendo que la velocidad máxima de las máquinas visitadas era de 4800 r.p.m., los datos para evaluar son los siguientes:

$$\rho = 7850 \text{ Kg/m}^3$$

$$\omega = 544.5 \text{ rad/seg}$$

$$v = 0.292$$

$$r_o = 0.07 \text{ m}$$

$$r_i = 0.025 \text{ m}$$

$$r = 0.025 \text{ m}$$

Reemplazando los datos con las unidades correspondientes en la ecuación del esfuerzo tangencial se obtiene:

$$\sigma_t = 9.64 \text{ MPa}$$

Se empleará para el diseño el acero SAE 1018 cuyas propiedades son $S_y = 180 \text{ MPa}$ y $S_{ut} = 320 \text{ MPa}$. Enseguida se encontrará el factor de seguridad.

$$n = \frac{S_y}{\sigma} = \frac{180 \text{ MPa}}{9.64 \text{ MPa}} = 18.7 \quad \text{(Ec.3.3)}$$

Análisis del porta cuchilla

El porta cuchilla es la pieza mecánica que sirve para sujetar la herramienta de corte, estará unido al anillo giratorio por medio de soldadura.

Para el diseño se utiliza tres cuchillas esto implica que se tendrá tres porta cuchillas, se utilizará tres cuchillas porque si se utiliza dos se obtendrá menos recorrido de corte de cuchilla por revolución y esto traería inconvenientes en el acabado final del producto, en cambio al utilizar cuatro cuchillas en teoría se aumentaría el recorrido de corte por revolución pero tiene el inconveniente de aumentar el tamaño del anillo giratorio.

Para obtener los esfuerzos que se producen en el porta cuchilla es necesario identificar la fuerza de corte que se requiere para cortar el palo cuadrado, para encontrar esta fuerza se recurre al esfuerzo que produce el corte de la madera en sentido perpendicular a la dirección de las fibras, para esto, del grupo de maderas seleccionadas para el proceso se escoge la que tenga una mayor resistencia a este tipo de corte que en este caso es la madera denominada Fernán Sánchez que posee una resistencia al corte de 73.3 MPa.

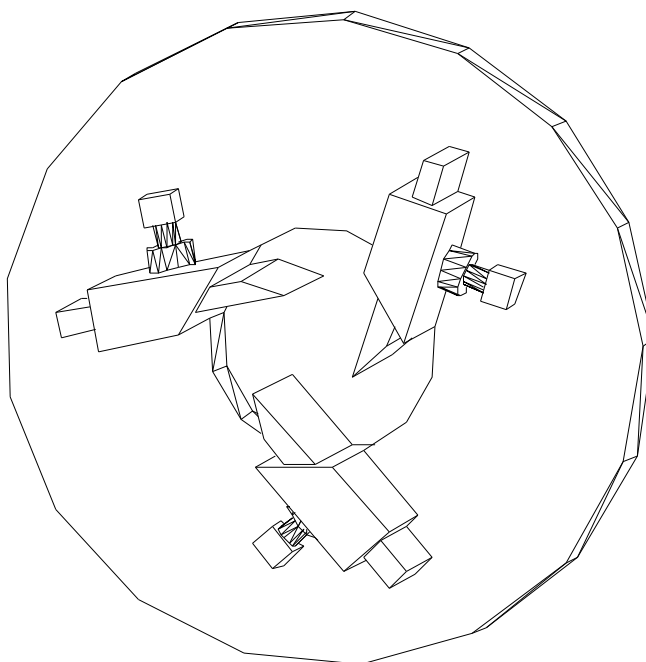


FIG. 3.2. ESQUEMA DE ANILLO GIRATORIO Y PORTA CUCHILLA

Luego se determina el área de corte que tiene la cuchilla para comenzar a cilindrar el palo cuadrado. Esta información se la obtuvo de la visita a los talleres antes mencionados, se recogió la muestra de tres máquinas cilindradoras de diferentes características físicas.

TABLA 4

ESPEORES DE CUCHILLA Y AREA DE CONTACTO

	Rel. de Corte (mm/rev)	Espesor de cuchilla (mm)	Área (mm ²)
Maquina 1	1.8	5	9
Maquina 2	1.7	5	8.5
Maquina 3	1.6	6	9.6

Como se sabe que $\sigma = F/A$ se despeja la fuerza, $F = \sigma A$ para obtener la fuerza mayor de corte se escoge el área mayor por lo tanto la fuerza de corte es:

$$F = (73.3 \times 10^6 \text{ Pa})(9.6 \times 10^{-6} \text{ m}^2) = 703.7 \text{ N} \quad \text{(Ec.3.4)}$$

Esta fuerza de corte de 703.7 N actúa tratando de producir esfuerzos en el porta cuchilla los cuales se mostrarán en el siguiente esquema:

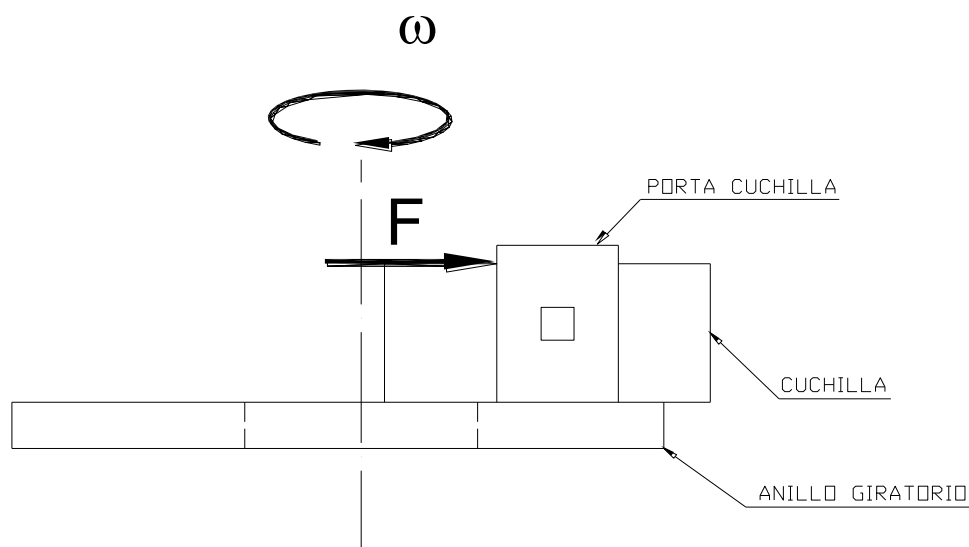


FIG. 3.3. FUERZA QUE ACTUA EN EL PORTA CUCHILLA

Como se puede notar en la figura 3.3, esta fuerza va a producir dos clases de esfuerzos en el porta cuchilla, un esfuerzo cortante y un esfuerzo de flexión.

El esfuerzo cortante tiene dirección opuesta a la fuerza de corte y actúa sobre el área que une al porta cuchilla con el anillo giratorio, esta área es igual a dos veces la longitud del porta cuchilla por su espesor ya que el porta cuchilla tiene casi la forma de un canal para poder sujetar a la cuchilla. En este diseño se usará un porta cuchilla de 30mm de largo con un espesor de 6mm y una altura de 39mm.

Como se sabe que el esfuerzo cortante viene dado por $\tau = F/A$ se tiene que:

$$\tau = \frac{703.7N}{2(0.03m)(0.006m)} = 1.95MPa \quad \text{(Ec.3.5)}$$

Para calcular nuestro esfuerzo de flexión se emplea la ecuación:

$$\sigma = \frac{Mc}{I} \quad \text{(Ec.3.6)}$$

Reemplazando los valores se obtiene:

$$\sigma = \frac{(703.7N)(0.03m)(0.015m)}{2(0.006)(0.03)^3 / 12} = 23.46MPa$$

Utilizando la teoría de esfuerzo cortante máximo que viene dada por la siguiente ecuación:

$$\tau_{m\acute{a}x} = \left[\left(\frac{\sigma_x}{2} \right)^2 + \tau_{xz}^2 \right]^{1/2} \quad \text{(Ec.3.7)}$$

Reemplazando los valores:

$$\tau_{m\acute{a}x} = \left[\left(\frac{23.46}{2} \right)^2 + 1.95^2 \right]^{1/2} = 11.89 MPa$$

Para este dise\u00f1o se utilizar\u00e1 como material al mismo SAE 1018 cuyas propiedades ya son conocidas, sabiendo que este fuerza cortante se debe apegar a:

$$n = \frac{S_{sy}}{\tau_{m\acute{a}x}} = \frac{0.5S_y}{\tau_{m\acute{a}x}} = \frac{(0.5)(180MPa)}{11.89MPa} = 7.6 \quad \text{(Ec.3.8)}$$

An\u00e1lisis de esfuerzos en la soldadura del Porta Cuchilla

La fuerza necesaria para cortar la madera es de 703.7 N produce un esfuerzo cortante primario en las juntas.

$$A = 1.414hd = 1.414(0.006)(0.03) = 2.54 \times 10^{-4} m^2 \quad \text{(Ec.3.9)}$$

$$I_u = \frac{d^3}{6} = \frac{0.03^3}{6} = 4.5 \times 10^{-6} m^3 \quad \text{(Ec.3.10)}$$

$$\tau_1 = \frac{F}{A} = \frac{703.7N}{2.54 \times 10^{-4} m^2} = 2.77 MPa \quad \text{(Ec.3.5)}$$

En el extremo donde incide directamente la fuerza se produce un esfuerzo de tensión debido al momento. El segundo momento de área con respecto debido a un eje por G paralelo al z es:

$$I = 0.707hI_u = 0.707(0.006m)(4.5 \times 10^{-6} m^3) = 1.9 \times 10^{-8} m^4 \quad \text{(Ec.3.11)}$$

$$M = Fd = 703.7N(0.03m) = 21.11Nm \quad \text{(Ec.3.12)}$$

$$\tau_2 = \frac{Mc}{I} = \frac{21.11Nm(0.015m)}{1.9 \times 10^{-8} m^4} = 16.67 MPa \quad \text{(Ec.3.13)}$$

Los esfuerzos τ_1 y τ_2 son perpendiculares entre si, y su resultante es

$$\tau = (\tau_1^2 + \tau_2^2)^{1/2} = (2.77^2 + 16.67^2)^{1/2} = 16.9 MPa \quad \text{(Ec.3.14)}$$

Se usará las mismas propiedades del porta cuchilla para el metal soldante aunque se sabe que las propiedades de los electrodos son mayores. El factor de seguridad que previene contra la fluencia estática en la unión soldada es:

$$n = \frac{S_{sy}}{\tau} = \frac{0.577S_y}{\tau} = \frac{0.577(180MPa)}{16.9MPa} = 6.1 \quad \text{(Ec.3.15)}$$

Análisis de falla en el material base

El área sujeta a cortante es $A = 2bd$ **(Ec.3.16)** por lo tanto

$A = 2(0.03)(0.006) = 3.6 \times 10^{-4} m^2$. El esfuerzo de corte en el metal base es:

$$\tau_{yx} = \frac{F}{A} = \frac{703.7N}{3.6 \times 10^{-4} m^2} = 1.95MPa \quad \text{(Ec.3.5)}$$

El módulo de sección en la superficie intermedia (o interfaz) de la

soldadura es $\frac{I}{c} = \frac{bd^2}{3} = \frac{(0.006)(0.03)^2}{3} = 1.8 \times 10^{-6} m^3$ **(Ec.3.17)**. De modo

que el esfuerzo de tensión en el metal primario es:

$$\sigma_y = \frac{M}{I/c} = \frac{21.11Nm}{1.8 \times 10^{-6} m^3} = 11.73MPa \quad \text{(Ec.3.18)}$$

Para obtener el esfuerzo de Von Mises en el caso de flexión y torsión combinadas se utiliza la siguiente ecuación:

$$\sigma' = [\sigma_y^2 + 3\tau_{xy}^2]^{1/2} = [11.73^2 + 3(1.95)^2]^{1/2} = 12.2MPa \quad \text{(Ec.3.19)}$$

De modo que el factor de seguridad contra falla estática en el metal base o primario que en este caso es el metal del anillo giratorio viene dado por:

$$n = \frac{S_y}{\sigma'} = \frac{180MPa}{12.2MPa} = 14.7 \quad (\text{Ec.3.20})$$

Esfuerzos en el árbol de transmisión

El anillo giratorio está acoplado a un árbol de transmisión que va a ser una barra perforada, ya que el mango pasa a través de esta mientras se esta cilindrando, el diámetro exterior de la barra será de 50mm y el interior de 32mm ya que es el espacio necesario para que el mango cilindrado se traslade sin dificultad, porque en una de las máquinas se observó que se la había construido con una barra de diámetro interior igual a 50mm y esto producía un gran problema si por algún motivo el palo se partía durante el proceso de cilindrado, al romperse el pedazo roto se quedaba dentro de la barra y el pedazo siguiente se introducía siguiendo el movimiento de avance, produciendo una traba en el proceso.

El acero seleccionado será el 147M que se encuentra en el mercado el cual posee las siguientes características:

- Elevada y uniforme capacidad de maquinado
- Elevada resistencia a la fatiga
- Propiedades uniformes de tratamiento térmico
- Elevada soldabilidad
- Bajo peso por metro

Esta barra esta sometida a un esfuerzo producido por el Torque que se genera por la fuerza de corte por el radio del mango cilindrado que es de 13mm.

$$T = Fd = 703.7N * 0.013m = 9.15Nm \quad \text{(Ec.3.21)}$$

El momento polar de inercia del área transversal para el caso de una barra hueca viene dada por:

$$J = \frac{\pi}{32} (d_o^4 - d_i^4) = \frac{\pi}{32} (0.05^4 - 0.032^4) = 5.1 \times 10^{-7} m^4 \quad \text{(Ec.3.22)}$$

El esfuerzo máximo por torsión viene dado por:

$$\tau_{m\acute{a}x} = \frac{Tr}{J} = \frac{9.15Nm(0.025m)}{5.1 \times 10^{-7} m^4} = 0.45MPa \quad \text{(Ec.3.23)}$$

El acero 147M tiene una resistencia a la cedencia de 44kg/mm^2 que es igual a 431.2MPa por lo tanto se obtendrá un elevado factor de seguridad.

3.2. Cálculo de esfuerzos en las cuchillas

En este caso el corte es tangencial, en los tres puntos del triángulo equilátero inscrito dentro de la circunferencia de diámetro igual al diámetro del mango de madera. Para el diseño de las cuchillas, estas deben vencer la resistencia de corte que tiene la madera que es de 73.3MPa .

Este esfuerzo también es recibido por la cuchilla y es perpendicular al área de la proyección del filo de la cuchilla cuando el palo cuadrado es cortado para darle la forma cilíndrica al mango de madera, este esfuerzo trata de aplastar a la cuchilla.

$$\sigma_A = 73.3\text{MPa}$$

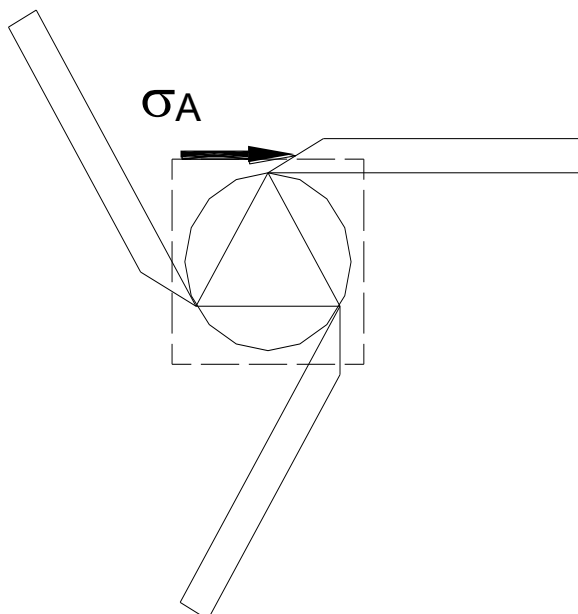


FIG. 3.4. ESFUERZO EN LA CUCHILLA

Otro esfuerzo que recibe la cuchilla es por la centrifuga haciendo analogía con los álabes de los rotores, esta fuerza usualmente es de tensión pero en este caso la parte inicial del cuchilla esta ajustada con un perno al porta cuchilla y produce un esfuerzo de compresión.

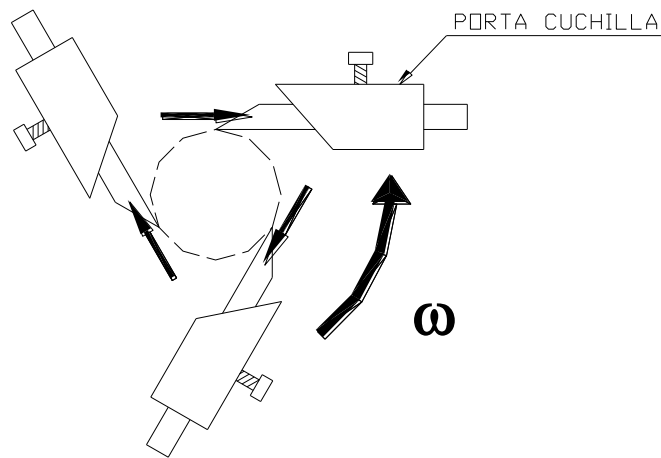


FIG. 3.5. ESFUERZO POR LA CENTRIFUGA

El esfuerzo producido por la centrifuga viene dado por la ecuación:

$$\sigma_c = \rho \omega \int_{R_i}^{R_o} R dR \quad (\text{Ec.3.24}) \quad \text{Ver Ref.2}$$

Donde:

ρ = densidad del material de la cuchilla

ω = velocidad angular de la cuchilla

R = radio de la cuchilla

Los valores que se utilizarán son:

$$\rho = 7850 \text{ Kg/m}^3$$

$$\omega = 544.54 \text{ rad/s}$$

R = Desde su centro de giro la cuchilla varía desde
0.026 hasta 0.102 m.

Integrando la ecuación y reemplazando los valores expuestos se tiene el siguiente resultado:

$$\sigma_c = \rho\omega^2(Ro^2 - Ri^2)/2 \quad \text{(Ec.3.25)}$$

Ingresando los datos en unidades compatibles se obtiene el esfuerzo causado por la fuerza centrífuga es:

$$\sigma_c = 11.3 \text{ MPa}$$

El esfuerzo total será igual a: $\sigma_T = \sigma_A + \sigma_c = 84.6 \text{ MPa}$ **(Ec.3.26)**.

El esfuerzo permisible por aplastamiento viene dado por $\sigma_{perm} = 0.9S_y$.

El material a usarse en las cuchillas será el acero AISI D6 (1). El cual se suministrado con una dureza aproximada de 190 HB. Para calcular sus propiedades mecánicas como son el S_y y el S_{ut} recurrimos a la

fórmula que proporcionará la resistencia última en base a la dureza Brinell.

$$S_{ut} = 3.10HB = 3.10(190) = 589MPa \quad (\text{Ec.3.27})$$

Para calcular el S_y o esfuerzo a la fluencia se recurre al siguiente diagrama basado en su dureza Brinell y tratamiento térmico (9).

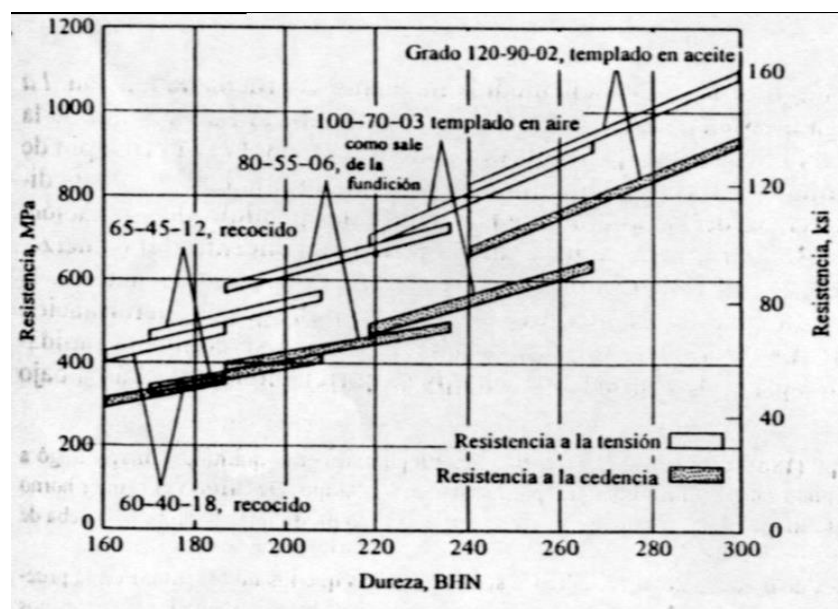


FIG.3.6. DIAGRAMA DUREZA HB VS. RESISTENCIA

En el gráfico se entra con la dureza de 190HB y en ese punto se escoge cualquiera de los dos diferentes tipos de recocido, la intersección da

aproximadamente un esfuerzo a la fluencia de 400MPa. Por lo tanto el factor de seguridad para carga estática es:

$$n = \frac{\sigma_{perm}}{\sigma_T} = \frac{(0.9)(400MPa)}{84.6MPa} = 4.25 \quad \text{(Ec.3.28)}$$

Análisis de falla de las cuchillas por fatiga

Se determinará el factor de seguridad para evitar fallas por fatiga. Ya que las cuchillas van de un esfuerzo máximo cuando actúan los dos esfuerzos combinados hasta cuando actúan sobre ellas un solo esfuerzo, lo que se denomina esfuerzos fluctuantes.

Para lo cual se emplearán las siguientes tablas para los diferentes factores que influyen en el límite de resistencia a la fatiga.

TABLA 5

FACTORES DE ACABADO DE SUPERFICIE

ACABADO DE SUPERFICIE	FACTOR a kpsi	FACTOR a Mpa	EXPONENTE b
Esmerilado (rectificado)	1.34	1.58	-0,085
Maquinado o estirado en frío	2.70	4.51	-0,265
Laminado en caliente	14.4	57.7	0,718
Forjado	39.9	272	0,995

TABLA 6

FACTORES DE TAMAÑO

DIAMETRO	FACTOR DE TAMAÑO k_b
$0.11 \leq d \leq 2$ in	$\left(\frac{d}{0.3}\right)^{-0.1133}$ in
$2.79 \leq d \leq 51$ mm	$\left(\frac{d}{7.62}\right)^{-0.1133}$ mm
Para tamaños mayores	0.60 a 0.75 en flexión y torsión
Carga axial	1

TABLA 7

FACTORES DE CARGA

	FACTOR DE CARGA k_c
Carga axial $S_{ut} \leq 220$ kpsi (1520 MPa)	0.923
Carga axial $S_{ut} > 220$ kpsi (1520 MPa)	1
Flexión	1
Torsión y cortante	0.577

El límite de fatiga como se sabe esta determinado por la siguiente ecuación:

$$S_e = k_a k_b k_c k_d k_e S'_e \quad (\text{Ec.3.29})$$

Donde:

S_e = límite de resistencia a la fatiga del elemento mecánico

S'_e = límite de resistencia a la fatiga de nuestra viga rotatoria

k_a = factor de superficie

k_b = factor de tamaño

k_c = factor de carga

k_d = factor de temperatura

K_e = factor de efectos diversos

En este caso $S_{ut} = 589 \text{ MPa}$ la superficie es laminada en caliente por lo tanto el valor de $a = 57.7 \text{ MPa}$ y $b = -0.718$. Reemplazando los valores se tiene $k_a = 0.591$.

En este caso $k_b = 1$ porque solo se tiene carga axial por eso no existe el efecto de tamaño.

El valor de $k_c = 0.923$ porque ocurre carga axial y $S_{ut} \leq 1520 \text{ MPa}$.

El valor de $k_d = 1$ porque se trabaja a temperatura ambiente.

Para el caso de k_e se considera un valor de concentrador de esfuerzo $k_T = 1.5$ y como:

$$k_e = \frac{1}{k_T} \quad (\text{Ec.3.30})$$

Por lo tanto $k_e = 0.66$.

El valor de $S_e' = 0.504 S_{ut} = (0.504)(589 \text{ MPa}) = 296.8 \text{ MPa}$ **(Ec.3.31)**.

Sustituyendo los valores en la ecuación se obtiene:

$$S_e = (0.591)(1)(0.923)(1)(0.66)(296.8MPa) = 106.8MPa$$

La cuchilla esta sometida a esfuerzos fluctuantes ya que tiene un esfuerzo máximo cuando el esfuerzo de aplastamiento mas el esfuerzo provocado por la centrifuga actúan al mismo tiempo y cuando solo actúa el esfuerzo de la centrifuga.

$$\sigma_{m\acute{a}x} = 84.6 \text{ MPa y } \sigma_{m\acute{i}n} = 11.3 \text{ MPa.}$$

$$\sigma_m = \frac{\sigma_{m\acute{a}x} + \sigma_{m\acute{i}n}}{2} = \frac{84.6 + 11.3}{2} = 47.95MPa \quad \text{(Ec.3.32)}$$

$$\sigma_a = \frac{\sigma_{m\acute{a}x} - \sigma_{m\acute{i}n}}{2} = \frac{84.6 - 11.3}{2} = 36.65MPa \quad \text{(Ec.3.33)}$$

Utilizando la relación de Goodman modificada:

$$\frac{\sigma_a}{S_e} + \frac{\sigma_m}{S_{ut}} = \frac{1}{n} \quad \text{(Ec.3.34)}$$

Despejando

$$n = \frac{S_e S_{ut}}{\sigma_a S_{ut} + \sigma_m S_e} \quad (\text{Ec.3.35})$$

Reemplazando los valores se tiene que:

$$n = \frac{(106.8)(589)}{(36.65)(589) + (47.95)(106.8)} = 2.4$$

3.2.1 Selección de la forma y material de las cuchillas

Para la seleccionar la forma correcta de la cuchilla, se investigó y se observó los diferentes tipos de cuchillas que se utilizan en este proceso, y se llegó a la conclusión que la forma ideal es la que se muestra a continuación:

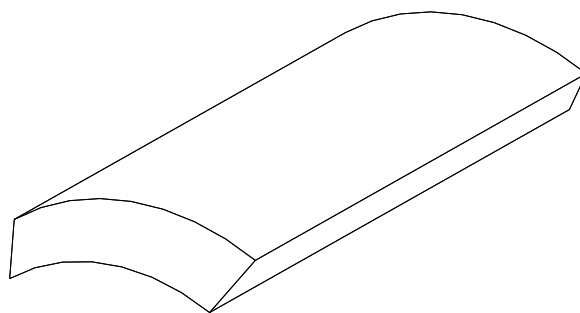


FIG.3.7. CUCHILLA PARA CORTE

Primeramente la concavidad de la cuchilla se debe al desbaste y pulido que esta herramienta debe hacer simultáneamente mientras esta operando ya que el palo al realizar su movimiento de avance y la cuchilla su movimiento de corte en forma circular se asemeja al efecto que tenemos cuando empleamos un sacapuntas y un lápiz, cada que se realiza una revolución el palo cuadrado esta tomando la forma cilíndrica y completará esta forma al llegar al final de la cuchilla como se muestra en la siguiente figura:

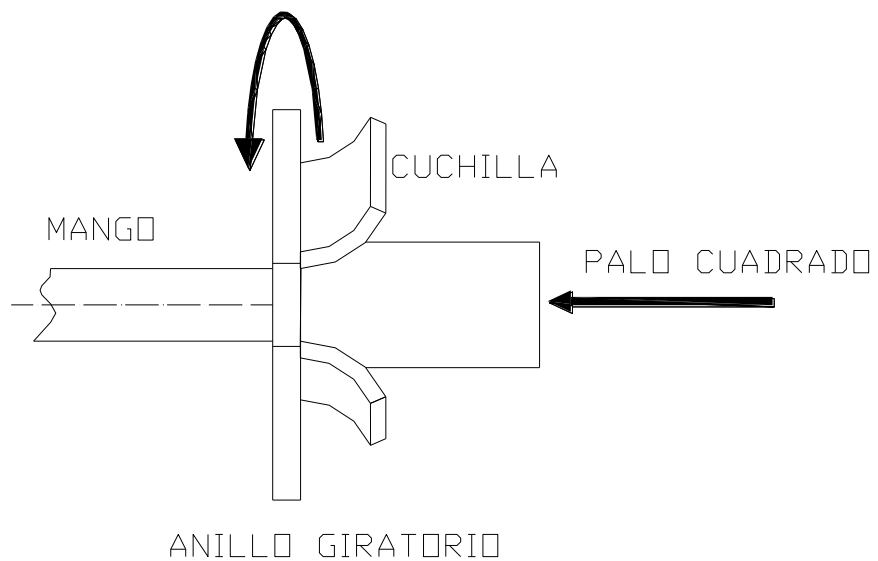


FIG.3.8. ESQUEMA DEL CILINDRADO

El ángulo de corte de estas cuchillas generalmente es de 45° , y posee otro ángulo que ayuda al corte y pulido simultaneo, que puede oscilar entre los 10 y 20 grados que son los ángulos que tienen los diferentes tipos de cuchillas de estas máquinas, se escogió un ángulo de corte de 15 grados que es el que utiliza la cuchilla de tipo cóncava que es la cuchilla que mejor acabado le da al mango de madera. El ángulo se muestra en la siguiente figura:



FIG.3.9 ANGULO DE CORTE DE CUCHILLA

Al darle a la cuchilla el respectivo ángulo de 15° se observa que se le debe dar una pequeña curvatura a este ángulo para mejorar su capacidad de corte porque suaviza la transición entre el corte y el pulido. En este tipo de proceso se produce una viruta de tipo continua, pero debido a que el anillo giratorio junto con las cuchillas actúan como un ventilador, la viruta es estrellada contra el

protector que tiene el anillo giratorio y esta sale finalmente fragmentada.

Como ya se dijo anteriormente el material para la fabricación de las cuchillas será el acero AISI D6 es un acero para utillajes con alto contenido en carbono y cromo, aleado con tungsteno. Gran resistencia al desgaste, alta resistencia a la compresión, elevada dureza después de temple con muy buena estabilidad dimensional. Adecuado para utillajes que necesiten excepcional resistencia al desgaste y larga vida, lo que implica bajos costo en reparación y mantenimiento.

El tratamiento térmico de este acero es el siguiente:

Recocido Blando: Proteger al acero en toda su masa hasta alcanzar los 850°C. Refrigerar luego en el horno a una velocidad de 10°C por hora hasta los 650°C, después libremente al aire.

Eliminación de Tensiones: Una vez realizado el mecanizado de desbaste, el utillaje debería calentarse en toda su masa hasta los 650°C, manteniendo la temperatura por espacio de 2 horas. Enfriar lentamente hasta los 500°C y luego libremente al aire.

Temple: La temperatura de precalentamiento es de 600 a 700°C y la Temperatura de austenización es de 920-1000°C.

Agentes de Enfriamiento: Aceite, Vacío (gas a alta velocidad), Aire forzado o gas, baño de martemple o lecho fluidizado a 180-500°C luego enfriar al aire.

3.2.2 Calculo del desgaste de las cuchillas

Para calcular el desgaste de las cuchillas se tomó como parámetros de comparación que el acero que se utiliza en las cuchillas tradicionales tiene propiedades mecánicas inferiores que el AISI D6 como son la resistencia al desgaste y la resistencia a la compresión. La proyección es que estas cuchillas superen la duración de su filo por lo menos en un 100% más que las tradicionales el cual es de 240 metros lineales que es para obtener un cilindrado con un buen acabado, que es uno de los objetivos principales. Por lo tanto se tendrá mucho mayor tiempo de producción diaria, ya que el alinear la cuchilla nueva o recién afilada toma de entre de 5 y 10 minutos.

3.3 Cálculo de la velocidad de corte de las cuchillas

Para calcular la velocidad de corte de las cuchillas se debe de tener parámetros de forma experimental, de tal manera que se recurre a la tabla 8 donde se encuentran los datos obtenidos en las máquinas visitadas, para obtener los parámetros y utilizarlos en este diseño final. Las tres máquinas antes mencionadas tienen diferentes características físicas y mecánicas.

TABLA 8

PARAMETROS DE COMPARACION

	Vel. de Avance (mm/s)	Vel. de Corte (rev./s)	Rel. de Corte (mm/rev)
Maquina 1	140	77	1.81
Maquina 2	130	75	1.73
Maquina 3	130	80	1.63

Se observa que en la primera máquina se tiene una relación de corte mayor que en las anteriores esto es bueno para una elevada

producción, pero se tiene el inconveniente de que los productos que salen de esta máquina poseen el defecto del estriado, el cual no permite llegar a uno de los principales objetivos de esta tesis, que es obtener un producto de gran calidad.

En las otras dos máquinas se tiene la velocidad de avance lineal por debajo de la requerida para este diseño, que es de 133.3 mm/s, pero también se observó que en la tercera máquina al tener una relación de corte menor que las anteriores el defecto del mango estriado es casi imperceptible, lo cual lleva a la conclusión, que para este diseño al haber hecho todas las observaciones del caso necesarias en las máquinas y en los productos que estas producen, una buena relación de corte sería 1.6 mm/rev , y con este dato se procede a calcular la velocidad de corte de las cuchillas.

Para calcular la velocidad de corte de las cuchillas que para el caso es angular y viene dada en r.p.m se empleará la relación de corte que se escogió, que es de 1.6 mm/rev. También se sabe que el parámetro inicial de este diseño es de una producción de 8 m/min. que es igual a 133.3 mm/s. Por lo tanto se tiene la siguiente ecuación:

$$\omega_c = \frac{Va}{Rc} \quad \text{(Ec.3.36)}$$

$$\omega_c = \frac{133.3 \text{ mm/s}}{1.6 \text{ mm/rev}} = 83.3 \text{ rev/s}$$

Convirtiendo el resultado a r.p.m:

$$\omega_c = 83.3 \frac{\text{rev}}{\text{seg}} \times 60 \frac{\text{seg}}{1 \text{ min}} = 5000 \text{ r.p.m}$$

El dato obtenido es la velocidad de corte angular con la cual girará el anillo giratorio, que es un dato mucho menor al que se había calculado previamente. Pero las cuchillas tienen una velocidad tangencial de corte que viene dada por la expresión:

$$Vt_{cu} = \omega_c R_m \quad \text{(Ec.3.37)}$$

Donde $Vc = 5000$ r.p.m. que es igual a 523 rad/s y R_m es el radio del mango que en este caso particular es de 13 mm.

$$Vt_{cu} = 523.6 \frac{\text{rad}}{\text{s}} \times 13 \text{ mm} = 6806.8 \text{ mm/s}$$

o lo que es lo mismo 6.8 m/s.

3.4 Cálculo de la velocidad de avance del palo de madera

Para calcular la velocidad de avance del palo de madera se vuelve a referir al parámetro inicial de diseño que es de 8 m/min. que es igual a 133.3 mm/s pero este movimiento de avance lo da una rueda dentada que impulsa con sus dientes al palo de madera y al salir cilindrado de la máquina también es impulsado con un rodillo especial que posee un canal que tiene la forma de la mitad de la circunferencia que tiene el mango de madera una vez cilindrado.

Como estas piezas están sometidas a un constante roce con la madera tendrán un desgaste, por lo tanto se empleará para la fabricación de estas partes el acero AISI 3115 que es un acero para cementación, con un núcleo de alta resistencia. Se utiliza para casos donde se requiere alta dureza y resistencia al desgaste superficial, combinado con buena tenacidad del núcleo. Comparado con un acero de más alta aleación (tipo 3% níquel), éste tiene una menor tendencia a la formación de austenita retenida.

El acero AISI 3115 tiene un grano fino tratado, del cual se aprovecha tenacidad y seguridad en el temple directo. Se suministra con buena dureza natural controlada, dando óptima maquinabilidad. Este acero es templado a 820°C y revenido a 180°C.

La rueda dentada como el rodillo de salida tienen un sistema que ajusta al palo por medio de rodillos locos con ayuda de resortes que le dan cada uno una fuerza de ajuste de 490 N, tanto a la rueda dentada como al rodillo especial como se puede observar en el siguiente esquema:

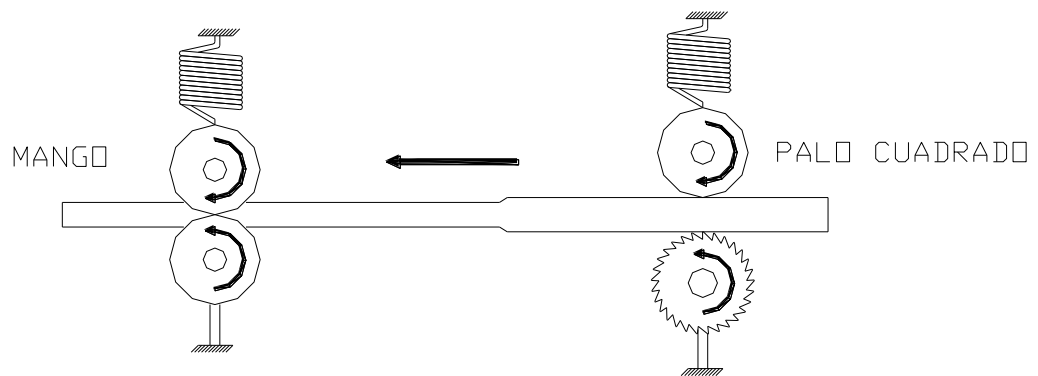


FIG.3.10. SISTEMA PARA EL MOVIMIENTO DE AVANCE

Para calcular las revoluciones a la cual debe girar esta rueda dentada se empleará la siguiente ecuación:

$$\omega_a = \frac{Va}{Rr} \quad (\text{Ec.3.38})$$

Donde Va es la velocidad lineal de avance que es 133.3 mm/s y Rr es el radio de la rueda dentada, que para este diseño se usará como parámetro $Rr = 30$ mm, por lo tanto:

$$\omega_a = \frac{133.3mm/s}{30mm} = 4.4rad/s$$

o lo que es lo mismo 42 r.p.m.

3.5 Cálculo y selección del reductor de velocidad

Para el cálculo y selección del reductor de velocidad se debe de recordar que en la máquina se producen dos tipos de movimiento que son el de corte por parte del anillo giratorio y el movimiento de avance que lo realiza la rueda dentada y la polea de salida, por lo tanto habrían dos alternativas colocar dos motores o un solo motor. Para cumplir con uno de los objetivos de la tesis de hacer una máquina de fácil traslado es obvio que si le colocamos a esta dos motores incrementaremos su peso, a parte de elevar el costo de la máquina, por lo tanto diseñaremos la máquina cilindradora con un solo motor y que este realice los dos movimientos que esta posee.

El movimiento de corte es sencillo pues se lo da al colocar una banda de transmisión entre la polea motriz y la polea en el eje del anillo giratorio.

El movimiento de avance se lo tiene que realizar en un eje perpendicular al eje motriz por lo cual se tendrá que utilizar el sistema del sinfín o gusano y su engrane. Una combinación de gusano y engrane es similar a un par de engranes helicoidales cruzados acoplados, excepto en que el engrane del gusano envuelve parcialmente a éste. Por esta razón tienen un contacto lineal, en lugar del contacto puntual que se encuentra en los engranes helicoidales cruzados y, por consiguiente, son capaces de transmitir más potencia.

Se necesita saber cual será el factor de reducción. Para seleccionar el adecuado se debe tener en cuenta que también depende de la velocidad del motor seleccionado, en el mercado los motores usualmente para una misma potencia tienen varias velocidades donde las más comunes son de 1750 ó 3500 r.p.m.

Como se usará un solo motor para la máquina, el sistema de transmisión se lo realizará mediante una sola banda que pasara por la polea motriz transmitiendo su velocidad y potencia simultáneamente a la polea del reductor de velocidad y a la polea del movimiento de corte. Como se puede observar en la siguiente figura:

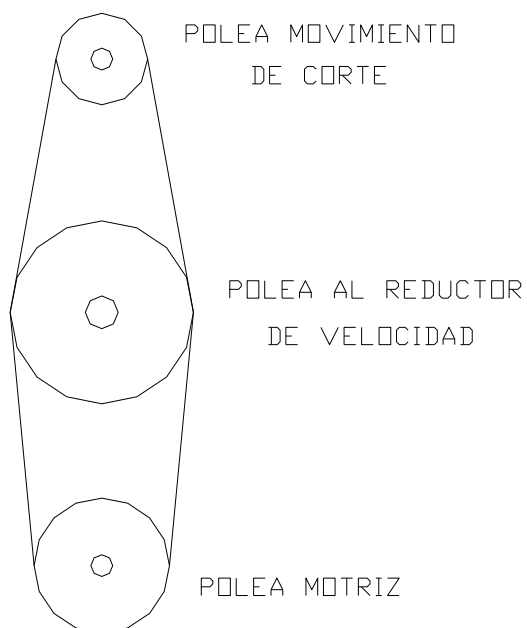


FIG.3.11. ESQUEMA DE SISTEMA DE TRANSMISION

Primeramente se selecciona la polea motriz en base a la velocidad de corte, como se conoce que la velocidad de corte es de 5000 r.p.m se selecciona un motor de 3450 r.p.m que se lo encuentra fácilmente en el mercado, ya que se necesitaba una polea motriz de mayor dimensiones si se seleccionaba por el contrario un motor de 1740 r.p.m. Se escoge un diámetro de paso de polea de 106mm que existe en el mercado para ubicarla en la barra perforada que sirve como árbol de transmisión para el sistema de corte, por lo tanto se determinará el diámetro de paso de polea motriz.

$$D_m = d_1 \frac{n_1}{n_m} = 106 \frac{5000r.pm.}{3450r.pm.} = 153mm \quad \text{(Ec.3.39)}$$

Se selecciona una polea de 157mm que existe en el mercado. Ahora como ya se tiene seleccionada la velocidad del motor y el diámetro de paso de polea motriz entramos a seleccionar el factor del reductor de velocidad. La velocidad de rotación en el movimiento de avance es de 42 r.p.m., como se tiene un motor de 3450 r.p.m. se encontrará el factor que se necesita para obtener la velocidad requerida.

$$f = \frac{3450r.pm.}{42r.p.m} = 82.14 \quad \text{(Ec.3.40)}$$

Se escoge un factor de reducción igual de 50 a 1, con este valor se determina el valor de las revoluciones que debe tener en la entrada del reductor de velocidad.

$$V_{ent} = f * V_{sal} = 50(42r.p.m.) = 2100r.p.m. \quad \text{(Ec.3.41)}$$

Como en la rueda motriz se tiene 3450 r.p.m. se obtiene el diámetro de paso de polea que se requerirá para obtener en la entrada del reductor una velocidad de 2100 r.p.m.

$$d_2 = D_m \frac{n_m}{n_2} = 157 \frac{3450r.pm.}{2100r.pm.} = 258mm \quad (\text{Ec.3.42})$$

Este es un diámetro que si se encuentra disponible en el mercado, con estos datos ya se tiene todas las dimensiones y parámetros para el funcionamiento de la máquina

Análisis de fuerza para el engranaje de tornillo sinfín

Primero se determinará el número de dientes de la corona y el número de entradas (filetes de la rosca). La relación de transmisión viene dada por:

$$i_{12} = \frac{Z_2}{Z_1} \quad (\text{Ec.3.43})$$

Donde Z_2 es el número de dientes de la corona y Z_1 el número de entradas del tornillo. Para que la relación de transmisión se cumpla Z_2 será igual a 50 y Z_1 igual a 1.

El diámetro de paso del tornillo puede tener cualquier valor; pero debe ser el mismo que el de la fresa maestra, que se use para cortar los dientes del engrane del gusano. Se Selecciona un diámetro de paso

igual a 2 pulg (50.8mm) para el tornillo, para la corona se selecciona un paso diametral de 10 dientes por pulgada y un ancho de cara igual a 1.5pulg (38.1mm).

Primeramente se determina el paso circular transversal del engrane que viene dado por:

$$p_t = \frac{\pi}{P} = \frac{\pi}{10} = 0.314 \text{ pulg} (7.98\text{mm}) \quad \text{(Ec.3.44)}$$

El diámetro de paso del engrane es $d_G = N_G/P$ **(Ec.3.45)** $d_G = 50/10$

$d_G = 5$ pulg(127mm). Por lo tanto la distancia entre centros es:

$$C = \frac{d_w + d_G}{2} = \frac{2 + 5}{2} = 3.5 \text{ pulg} (88.9\text{mm}) \quad \text{(Ec.3.46)}$$

El avance del tornillo es $L = p_x N_w$ **(Ec.3.47)** $L = 0.314(1)$

$L = 0.314$ pulg(7.98mm). El ángulo de avance del tornillo viene dado por:

$$\lambda = \tan^{-1} \frac{L}{\pi d_w} = \tan^{-1} \frac{0.314}{\pi(2)} = 2.86^\circ \quad \text{(Ec.3.48)}$$

La velocidad en la línea de paso del tornillo sinfín es:

$$V_W = \frac{\pi d_w n_w}{60000} = \frac{\pi(50.8)(2100)}{60000} = 5.6m/s \quad \text{(Ec.3.49)}$$

La velocidad del engrane es $n_G = (1/50)(2100) = 42$ r.p.m. Por lo tanto la velocidad en la línea de paso es:

$$V_G = \frac{\pi d_G n_G}{60000} = \frac{\pi(127)(42)}{60000} = 0.28m/s \quad \text{(Ec.3.50)}$$

La velocidad de deslizamiento V_s se determina mediante:

$$V_s = \frac{V_W}{\cos \lambda} = \frac{5.6}{\cos 2.86^\circ} = 5.61m/s \quad \text{(Ec.3.51)}$$

Considerando ahora las fuerzas, se comienza con la fórmula de potencia. Se asume 1492W como máxima potencia a utilizarse en este tipo de máquinas para realizar el movimiento de avance:

$$W_{wt} = \frac{H}{V_w} = \frac{1492}{5.6} = 266.4N \quad \text{(Ec.3.52)}$$

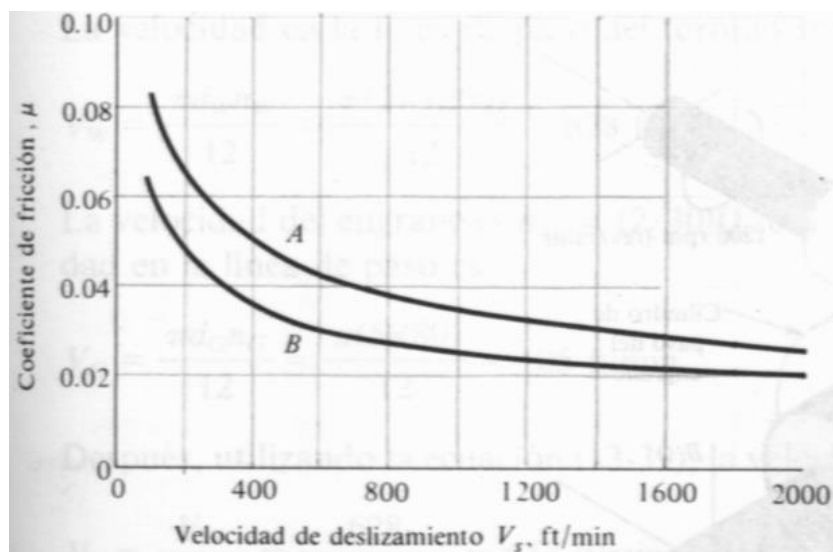


FIG.3.12. DIAGRAMA V_s VS. μ

TABLA 9

**ANGULOS DE PRESION RECOMENDADOS PARA LOS
ENGRANAJES DE GUSANO**

ANGULO DE AVANCE λ , GRADOS	ANGULO DE PRESION ϕ_n , GRADOS
0--16	14.5
16--25	20
25--35	25
35--45	30

De la figura 3.12 se selecciona un $\mu = 0.025$ de la curva B que es para un material de bronce fosforado, de la tabla 9 se escoge el ángulo de

presión recomendado para los engranes de gusano que es 14.5° . Se determina la fuerza que actúa sobre el sinfín que viene dada por:

$$W = \frac{W^x}{\cos \phi_n \operatorname{sen} \lambda + \mu \cos \lambda} \quad \text{(Ec.3.53)}$$

$$W = \frac{266.4}{\cos 14.5^\circ \operatorname{sen} 2.86^\circ + 0.025 \cos 2.86^\circ} = 3635.6N$$

Asimismo se obtiene las componentes en el eje Y y el eje Z.

$$W^Y = W \operatorname{sen} \phi_n = 3635.6 \operatorname{sen} 14.5^\circ = 910.3N \quad \text{(Ec.3.54)}$$

$$W^Z = W(\cos \phi_n \cos \lambda - \mu \operatorname{sen} \lambda) \quad \text{(Ec.3.55)}$$

$$W^Z = 3635.6(\cos 14.5^\circ \cos 2.86^\circ - 0.025 \operatorname{sen} 2.86^\circ) = 3510.9N$$

Ahora se identifican las componentes que actúan en el engrane como:

$$W_{Ga} = -W^x = 266.4N$$

$$W_{Gr} = -W^Y = 910.3N$$

$$W_{Gt} = -W^z = -3510.9N$$

En este punto se debe trazar un croquis tridimensional para simplificar el trabajo que sigue.

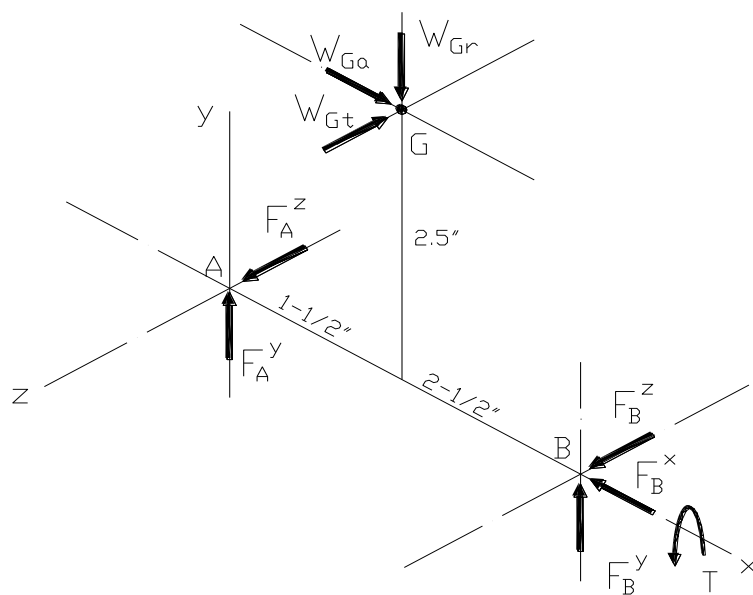


FIG.3.13 DIAGRAMA DE FUERZAS EN ENGRANE

Se considerará que B es un cojinete de empuje axial a fin de colocar el árbol del engrane en compresión. Por lo tanto, al sumar fuerzas en la dirección x se tiene que $F_B^x = -266.4N$.

Tomando momentos con respecto al eje z :

$$-(266.4)(63.5) - (910.3)(38.1) + 101.6F_B^Y = 0$$

$$F_B^Y = 507.9N$$

Tomando momentos con respecto al eje y:

$$(3510.9)(38.1) - 101.6F_B^Z = 0 \quad F_B^Z = 1316.6N$$

Estas tres componentes se introducen ahora en el croquis como se ve en B de la figura 3.13. Sumando fuerzas en la dirección y se obtiene:

$$-910.3 + 507.9 + F_A^Y = 0 \quad F_A^Y = 402.4N$$

En forma análoga, sumando fuerzas en la dirección z, se obtiene:

$$-3510.9 + 1316.6 + F_A^Z = 0 \quad F_A^Z = 2194.3N$$

Estas dos componentes se pueden colocar ahora en A en el croquis. Aún falta escribir una ecuación más. Sumando momentos con respecto a x, se tiene que:

$$-(3510.9)(0.0635) + T = 0 \quad T = 222.9N - m$$

Este es el torque de salida o resultante y es menor que el momento de torsión de entrada, debido a la pérdida por fricción.

Calculo de esfuerzos en engranaje de sinfín

En el engranaje de sinfín se producen dos tipos de esfuerzos que son: el esfuerzo de contacto admisible σ_c y el esfuerzo por flexión admisible σ_B . Donde σ_C y σ_B vienen dados por las ecuaciones:

$$\sigma_C = \frac{30T_G}{C_V d_G^2 F_G} \quad (\text{Ec.3.56}) \quad \sigma_B = \frac{1.5T_G N_G}{d_G^2 F_G \cos \varphi_G} \quad (\text{Ec.3.57})$$

T_G = momento de torsión del eje de la rueda

C_V = factor de velocidad

d_G = diámetro de paso de la rueda

F_G = ancho de la cara del engrane

N_G = numero de dientes de la rueda

ψ_G = ángulo de hélice del engrane

El factor de velocidad C_v viene dado por la ecuación

$$C_v = \frac{237}{\sqrt{V_s}} \quad \text{(Ec.3.58)} \quad \text{cuando } V_s > 15.4\text{m/s} \text{ y vale } 1 \text{ cuando } V_s \leq$$

15.4m/s.

Como los ejes entre el sinfín y el engrane son perpendiculares o sea que forman entre ellos 90° el ángulo ψ_G es igual a λ por lo tanto ψ_G es igual a 2.86° .

Reemplazando los valores tenemos que:

$$\sigma_c = \frac{30T_G}{C_v d_G^2 F_G} = \frac{30(222.9)}{(1)(0.127^2)(0.0381)} = 10.9\text{MPa}$$

$$\sigma_B = \frac{1.5T_G N_G}{d_G^2 F_G \cos \phi_G} = \frac{1.5(222.9)(50)}{(0.127^2)(0.0381) \cos 2.86^\circ} = 27.2\text{MPa}$$

TABLA 10

ESFUERZOS ADMISIBLES PARA RUEDAS DE ENGRANES

Material	σ_B (Mpa)	σ_C (Mpa)
Bronce al Fósforo	10.3	48.2
Bronce al Estaño SAE 65	21	207
Bronce al aluminio	83	448

En base a los datos se selecciona el material adecuado para la construcción del engrane utilizando los datos de la tabla 10, en cuyo caso es el bronce AB-2(bronce al aluminio) porque tiene ventajas en resistencia mecánica, es empleado para cargas elevadas. Para su duración se necesitan excelentes características de lubricación.

Como la lubricación es importante, la viscosidad Saybolt Universal en segundos que debe tener en los dientes viene, dada por la siguiente ecuación:

$$SUV = 44 + \frac{160(10^3)}{V_s} \quad \text{(Ec.3.59)}$$

Donde V_s viene dada en ft/min por lo tanto $V_s = 1104$ ft/min.

$$SUV = 44 + \frac{160(10^3)}{1104} = 189$$

También se calcula la pérdida de potencia, debida exclusivamente a la fricción en los dientes, para eso se necesita saber la fuerza de fricción que actúa, esta viene dada por la ecuación:

$$W_f = \frac{\mu W_{Gt}}{\mu \operatorname{sen} \lambda - \cos \phi_n \cos \lambda} \quad \text{(Ec.3.60)}$$

Reemplazando los datos anteriormente obtenidos, se tiene:

$$W_f = \frac{0.025(3510.9)}{0.025 \operatorname{sen} 2.86^\circ - \cos 14.5^\circ \cos 2.86^\circ} = -90.9 N$$

Con este valor obtenido de la fuerza de fricción se determina la pérdida de potencia mediante la ecuación:

$$H = V_s W_f = 5.61(-90.9) = 509.9 W \quad \text{(Ec.3.61)}$$

3.6 Cálculo de la potencia del motor

Para seleccionar el motor, primeramente se debe determinar la potencia requerida para realizar el cilindrado del mango de madera por las cuchillas, esto es, se calcula la potencia en función del torque y la velocidad requerida por las cuchillas.

La potencia viene determinada por la relación:

$$Pot = T\omega \quad (\text{Ec.3.62})$$

Donde la potencia viene dada en w, el torque en N*m y la velocidad angular en rad/s.

Se sabe que: $T = Fd$ **(Ec.3.21)**

Donde la fuerza para cortar la madera es 703.7N y la distancia es el radio final del mango de madera el cual es 13mm. Por lo tanto el torque es 9.15Nm. La velocidad de corte de las cuchillas ya fue calculada y es de 5000 r.p.m.

Ahora podemos determinar la potencia requerida para realizar el movimiento de corte:

$$Pot = 9.15Nm * 5000rpm * 2\pi / 60 = 4790.9W$$

Ahora para determinar la potencia requerida para realizar el movimiento de avance, determinamos que es la fuerza que tiene que vencer por los dos resortes que es de 980N por la velocidad que es de 0.133m/s.

$$Pot = FV = 980(0.133) = 130.3W \quad \text{(Ec.3.63)}$$

$$Pot_{TOTAL} = 4790.9 + 130.3 = 4921.2W$$

Como la potencia del movimiento de avance es mucho menor que la establecida anteriormente la pérdida de potencia en el reductor será mucho menor por lo tanto la potencia se puede decir que es la misma, el motor más cercano en el mercado es de 5595W de potencia. Este motor se lo encuentra en el mercado con 1740 ó 3450 r.p.m. pero como ya se lo determinó anteriormente se escoge un motor de 3450 r.p.m. trifásico de 220V-440V.

3.7 Cálculo y dimensionamiento de la estructura de la máquina

Para calcular la estructura de la máquina se observa la parte mas crítica de la estructura que son los soportes o patas de la máquina, la máquina descansa sobre cuatro soportes siendo uno de estos el que analizaremos, ya que a más de soportar el peso de los diferentes mecanismos de la máquina también soportará el peso del motor. Por lo tanto el diagrama de fuerzas es el siguiente:

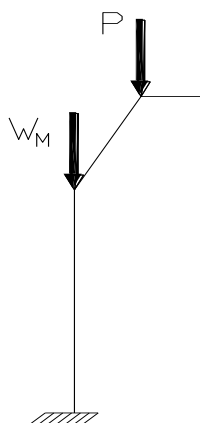


FIG.3.14 FUERZAS QUE ACTÚAN EN EL SOPORTE

La carga P genera un momento que trata de flexar al soporte, la carga P tiene un valor de 40Kg que es igual 392N y la distancia que hay entre esta y el centro del soporte es de 0.15m . El esfuerzo será igual a:

$$\sigma_1 = \frac{M}{Z} \quad (\text{Ec.3.18})$$

La carga W_M genera un esfuerzo de compresión, la carga W_M tiene un valor de 60Kg que es igual a 588N, el esfuerzo de compresión viene dado por:

$$\sigma_2 = \frac{F}{A} \quad (\text{Ec.3.5})$$

Se utiliza para el diseño un perfil L de acero A-36 que tiene un $S_y = 248.4\text{MPa}$ se usará un factor de seguridad de 2.

$$\sigma = \frac{S_y}{n} = \frac{248.4\text{Mpa}}{2} = 124.2\text{MPa} \quad (\text{Ec.3.3})$$

Y se sabe que $\sigma = K(\sigma_1 + \sigma_2)$ **(Ec.3.64)**, se escoge un factor de $K = 2$ que es recomendado para soportes de maquinaria con potencia de impulsión propia.

Se tiene por lo tanto la siguiente ecuación:

$$\frac{\sigma}{2} \geq \frac{M}{Z} + \frac{F}{A} \quad \text{Reemplazando se tiene} \quad \frac{124.2}{2} \geq \frac{58.8}{Z} + \frac{588}{A}$$

Se aplica el método iterativo para encontrar el perfil L adecuado para soporte. Se escoge un perfil de 25mmx25mmx5mm con sus respectivas propiedades y se compara:

$$62.1 \geq \frac{58.8}{0.71 \times 10^{-6}} + \frac{588}{2.26 \times 10^{-4}}, \text{ se tiene que } 62.1 \geq 85.4. \text{ Por lo tanto}$$

este perfil L no cumple, se selecciona el siguiente que es 40mmx40mmx4mm y se compara:

$$62.1 \geq \frac{58.8}{1.55 \times 10^{-6}} + \frac{588}{3.08 \times 10^{-4}}, \text{ se tiene que } 62.1 \geq 39.8. \text{ Por lo tanto}$$

el perfil L 40x40x4 si cumple. Pero se le da mayor rigidez escogiendo un perfil L 40x40x6.

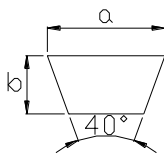
3.8 Selección de componentes mecánicos en función de los datos obtenidos

Banda de transmisión

Para este sistema de transmisión simultaneo se selecciona la banda en V porque son ideales para distancias entre centros más cortas. La banda en V (o de sección trapezoidal) está hecha de tela y refuerzo de cordón, generalmente de algodón, rayón o nylon, y se impregna de caucho (o hule).

TABLA 11

SECCIONES DE BANDAS EN V ESTANDARES



SECCIÓN	ANCHO a (pulg.)	ESPESOR b (pulg.)	POTENCIA PARA UNA O MAS BANDAS, HP
A	0.5	0.34	0.25--10
B	0.66	0.44	1--25
C	0.88	0.53	15--100
D	1.25	0.75	50--250
E	1.5	1	100 o mayor

Para seleccionar la banda tipo V que se necesita para el diseño se emplea la tabla 11 para determinar la sección de la banda.

Como el motor transmitirá una potencia de 7.5 HP (5595W) se selecciona la banda de sección B.

Ahora se pasará a determinar la longitud efectiva o de paso de una banda en V que está dada por la siguiente ecuación:

$$L_p = 2C + 1.57(D + d) + \frac{(D - d)^2}{4C} \quad \text{(Ec.3.65)}$$

Donde:

C = distancia entre centros

D = diámetro de paso de la polea mayor

d = diámetro de paso de la polea menor

L_p = longitud de paso de la banda

Como en este caso se tiene una múltiple transmisión la longitud de paso será igual a la suma de la longitud de paso entre la polea motriz y la polea del reductor de velocidad y la longitud de paso entre la polea del reductor de velocidad y la polea del movimiento de corte menos el perímetro de paso de la polea del reductor de velocidad.

Se determina la longitud de paso que existe entre la polea motriz y la polea del reductor de velocidad sabiendo que el diámetro de paso de la

polea motriz es de 153mm, el diámetro de paso de la polea del reductor de velocidad es de 258mm y la distancia entre centro escogida entre ellas es de 400mm, reemplazando en la ecuación anterior se tiene:

$$L_{p1} = 2(400) + 1.57(258 + 153) + \frac{(258 - 153)^2}{4(400)} = 1452.1mm \text{ (Ec.3.66)}$$

Ahora se procede a determinar la longitud de paso que existe entre la polea del reductor de velocidad y la polea del movimiento de corte, sabiendo que el diámetro de paso de la polea del reductor de velocidad es de 258mm, el diámetro de paso de la polea del movimiento de corte es de 106mm y la distancia entre centro escogida entre ellas es de 400mm, reemplazando en la ecuación anterior se tiene:

$$L_{p2} = 2(400) + 1.57(258 + 106) + \frac{(258 - 106)^2}{4(400)} = 1385.9mm$$

Por lo tanto la longitud de paso de la banda ser:

$$L_{pf} = L_{p1} + L_{p2} - \pi D = 1452.1 + 1385.9 - \pi(258) = 2027.5mm \text{ (Ec.3.67) }$$

Se selecciona la banda de circunferencia interna igual a 79pulg porque el motor es ajustable para cambios de banda y en esta medida si existe en el mercado.

Cadena de rodillos

Este tipo de elemento mecánico se utilizará para realizar el movimiento de avance del palo cuadrado mientras esta siendo cilindrado para luego seguir siendo trasladado cuando termina su proceso, ya que se requiere una relación de velocidad constante, aparte de tener una larga duración o vida útil, y la aptitud de impulsar varios ejes desde una misma fuente de potencia.

Primero se determina el tipo de cadena de rodillos que se necesita emplear para luego determinar su longitud y el diámetro de paso de la rueda catarina.

TABLA 12

FACTOR DE SERVICIO PARA LA TRANSMISION

CARACTERISTICA DEL IMPULSO	FUENTE DE POTENCIA MOTRIZ	
	CARACTERISTICAS DE MOMENTO TORSIONAL NORMAL	MOMENTO TORSIONAL ALTO O NO UNIFORME
Uniforme	1.0 a 1.2	1.1 a 1.3
Choque ligero	1.1 a 1.3	1.2 a 1.4
Choque mediano	1.2 a 1.4	1.4 a 1.6
Choque fuerte	1.3 a 1.5	1.5 a 1.8

Como la velocidad es de 42 r.p.m., la cual es baja, se escogemos un número de dientes igual a 16. La potencia de diseño viene dada por:

$$H_D = K_S H \quad (\text{Ec.3.68})$$

Donde K_S es el factor de servicio y H la potencia nominal del motor, escogemos de la tabla 12 un factor de servicio con choques moderados igual a 1.2 y la potencia es 1.1 HP, potencia que no es absorbida por el movimiento de corte.

$$H_D = 1.2(1.1HP) = 1.32HP(984.7W)$$

TABLA 13

FACTORES K_2 POR TORONES MULTIPLES

NUMERO DE TORONES	K_2
1	1.0
2	1.7
3	2.5
4	3.3

TABLA 14

FACTORES K_1 CORRECCION POR DIENTES

NUMERO DE DIENTES EN RUEDA IMPULSORA	K_1
11	0.53
12	0.62
13	0.70
14	0.78

Escogemos una cadena número ANSI 80 con 50 r.p.m y se determina un $H_r = 2.88$ HP, de las tablas 13 y 14 se selecciona un $K_2 = 1$ y un $K_1 = 0.62$, se procede a calcular la potencia corregida que es igual a:

$$H'_r = K_1 K_2 H_r = (0.62)(1)(2.88HP) = 1.79HP(1335.34W) \text{ (Ec.3.69)}$$

La cual es completamente satisfactoria. La elección se designa como “cadena 80-1”.

Ahora se determina la longitud de la cadena que para el caso la transmisión de la cadena será como se muestra en la figura:



FIG.3.15. TRASMISION DE LA CADENA DE RODILLOS

Primero se determina el diámetro de paso que viene dado por la ecuación:

$$D = \frac{p}{\text{sen}(180^\circ / N)} \quad (\text{Ec.3.70})$$

Donde:

p = paso de la cadena

N = número de dientes

Del apéndice E se determina el paso de cadena p para una cadena ANSI 80, que es de 25.4mm y el número de dientes que es de 12 para nuestra catarina, por lo tanto tenemos.

$$D = \frac{25.4}{\text{sen}(180^\circ / 12)} = 98.13\text{mm}$$

Resorte para el sistema de avance

Como ya se mencionó anteriormente en el sistema de avance del palo cuadrado y después del mango cilindrado, es necesario que una fuerza que presione al producto durante el ingreso y la salida de este para que la rueda lo pueda impulsar con facilidad en la entrada así mismo el rodillo de salida lo siga impulsando, por lo tanto esta fuerza la debe ejercer un resorte, ya que su fuerza es constante durante todo el recorrido del producto.

Para calcular la constante k del resorte se utiliza una fuerza promedio de 50Kgf o sea 490N y debe estirarse 40mm que es el promedio de altura el palo cuadrado. Por lo tanto la constante es igual a:

$$k = \frac{F}{y} = \frac{490N}{0.04m} = 12250 \frac{N}{m} \quad (\text{Ec.3.71})$$

TABLA 15

**INTERVALOS DE ESFUERZOS TORSIONALES DEBIDOS A
TENSION INICIAL DE RESORTES HELICOIDALES DE ACERO**

INDICE C	INTERVALO DE ESFUERZOS	
	Mpa	kpsi
4	115--183	16.7--26.6
6	95--160	13.8--23.2
8	82--127	11.9--18.4
10	60--106	8.71--15.4
12	48--86	6.97--12.5
14	37--60	5.37--8.71
16	25--50	3.63--7.26

También se sabe que la constante es igual a $k = \frac{d^4 G}{8D^3 N}$ (Ec.3.72)

De la tabla 15 se escoge un valor de C igual a 6 y un número de espiras activas igual a 8 y G del apéndice A es igual 79.3GPa. Se sabe que $C = D/d$ (**Ec.3.73**), se despeja $D = Cd$ y se reemplaza estos valores para determinar d.

$$k = \frac{d^4 G}{8C^3 d^3 N} = \frac{dG}{8C^3 N} \quad \text{por lo tanto} \quad d = \frac{8kC^3 N}{G} \quad \text{(Ec.3.74)}$$

$$\text{Reemplazando los datos} \quad d = \frac{(8)(12250)(8^3)(8)}{79.3} = 5.1 \times 10^{-3} \text{ m}$$

$$\text{Como } D = Cd = 8(5.1 \times 10^{-3} \text{ m}) = 40.8 \times 10^{-3} \text{ m}.$$

Se realizará un análisis de falla por fatiga al resorte. Por lo tanto en este caso se tiene que $F_a = F_m = 245\text{N}$.

Se determina K_S y K_B respectivamente:

$$K_S = \frac{2C + 1}{2C} = \frac{2(8) + 1}{2(8)} = 1.063 \quad \text{(Ec.3.75)}$$

$$K_B = \frac{4C + 2}{4C - 3} = \frac{4(8) + 2}{4(8) - 3} = 1.172 \quad \text{(Ec.3.76)}$$

TABLA 16

**CONSTANTES PARA CALCULAR RESISTENCIAS DE TENSION
MINIMAS DE LOS ACEROS COMUNES PARA RESORTES**

MATERIAL	ASTM Núm	EXPONENTE m	INTERCEPCION	
			A, kpsi	A, Mpa
Alambre para cuerda musical	A228	0.163	186	2060
Alambre revenido en aceite	A229	0.193	146	1610
Alambre estirado duro	A227	0.201	137	1510
Al cromo-vanadio	A232	0.155	173	1790
Al cromo-silicio	A401	0.091	218	1960

La componente del esfuerzo cortante alternante viene dada:

$$\tau_a = K_B \frac{8F_a D}{\pi d^3} = 1.172 \frac{8(245)(0.0408)}{\pi(0.0051)^3} = 224.9 \text{MPa} \quad (\text{Ec.3.77})$$

La componente del esfuerzo cortante medio viene dada:

$$\tau_m = K_S \frac{8F_m D}{\pi d^3} = 1.063 \frac{8(490)(0.0408)}{\pi(0.0051)^3} = 204 \text{MPa} \quad (\text{Ec.3.78})$$

De la tabla 16 se selecciona un valor de $A = 1510\text{Mpa}$ y el valor de $m = 0.201$. Se calcula el valor de S_{ut} que viene dado por:

$$S_{ut} = \frac{A}{d^m} = \frac{1510}{0.005^{0.201}} = 4380\text{MPa} \quad \text{(Ec.3.79)}$$

Utilizando la relación de Goodman modificada en el caso de torsión pulsante:

$$S_{su} = 0.67S_{ut} = 0.67(4380) = 2934.6\text{MPa} \quad \text{(Ec.3.80)}$$

El resorte no está tratado con perdigones y así el límite de fatiga es $S_{se} = 310\text{Mpa}$. Utilizando el criterio de Goodman para esfuerzo cortante se da la ecuación:

$$\frac{\tau_a}{S_{se}} + \frac{\tau_m}{S_{su}} = \frac{1}{n} \quad \text{o bien, } n = \frac{S_{se}S_{su}}{\tau_a S_{su} + \tau_m S_{se}} \quad \text{(Ec.3.81)}$$

En esta ecuación se obtiene el factor de seguridad que protege contra la falla por fatiga que es

$$n = \frac{310(2934.6)}{224.9(2934.6) + 204(310)} = 1.25$$

Selección de rodamientos

Se seleccionará los rodamientos para el árbol de transmisión del anillo giratorio. Como la carga básica es la radial selecciona un cojinete de bolas, porque este cojinete se puede someter a una combinación de carga radial y de empuje. Primeramente es conveniente definir la componente de empuje F_a producida por la carga radial F_r , como se sabe que la fuerza radial es 703.7N la componente de empuje será igual:

$$F_a = \frac{0.47F_r}{K} \quad (\text{Ec.3.82})$$

TABLA 17

FACTORES DE APLICACIÓN DE CARGA

TIPO DE APLICACIÓN	FACTOR DE CARGA
Engranajes de precisión	1.0--1.1
Engranajes comerciales	1.1--1.3
Aplicaciones con sellos deficientes	1.2
Maquinaria sin impactos	1.0--1.2
Maquinaria con impactos ligeros	1.2--1.5
Maquinaria con impactos moderados	1.5--3.0

De la tabla 17 se selecciona un factor de carga para maquinaria con impactos ligeros igual a 1.3, reemplazando los valores se obtiene:

$$F_a = \frac{0.47(703.7)}{1.3} = 254.4N$$

Como las capacidades de catálogo están basadas sólo en la carga radial es conveniente definir una carga radial equivalente F_e que tendrá el mismo efecto sobre la vida del cojinete que las cargas aplicadas. La ecuación AFBMA para carga radial equivalente para cojinetes de bolas es el máximo de los dos valores.

$$F_e = VF_r \quad \text{(Ec.3.83)}$$

$$F_e = XVF_r + YF_a \quad \text{(Ec.3.84)}$$

Donde:

F_e = carga radial equivalente

F_r = carga radial aplicada

F_a = carga de empuje aplicada

V = factor de rotación

X = factor radial

Y = factor de empuje

El factor de rotación V sirve para corregir las diversas condiciones de rotación. Para el caso de giro del aro interior, $V = 1$. En el caso del aro exterior en rotación, $V = 1.2$. En este caso V tomará el valor de 1.

Los factores X y Y dependen de la geometría del cojinete, incluyendo el número de bolas y el diámetro de las mismas. Las recomendaciones de la AFBMA se basan en la razón de la componente de empuje F_a a la capacidad de carga básica estática C_o , y en un valor de referencia variable e . La capacidad C_o se tiene tabulada, junto con la carga dinámica básica C .

El árbol tiene un diámetro exterior de 50mm por lo tanto se usarán cojinetes de bolas de 50mm de diámetro interior, y se obtiene el valor de $C_o(7)$.

TABLA 18

**FACTORES DE CARGA RADIAL EQUIVALENTE PARA COJINES DE
BOLAS**

F_a/C_o	e	$F_a/F_r \leq e$		$F_a/F_r > e$	
		X_1	Y_1	X_2	Y_2
0.014*	0.19	1.00	0	0.56	2.30
0.021	0.21	1.00	0	0.56	2.15
0.028	0.22	1.00	0	0.56	1.99
0.042	0.24	1.00	0	0.56	1.85
0.056	0.26	1.00	0	0.56	1.71
0.070	0.27	1.00	0	0.56	1.63
0.084	0.28	1.00	0	0.56	1.55
0.110	0.30	1.00	0	0.56	1.45
0.17	0.34	1.00	0	0.56	1.31
0.28	0.38	1.00	0	0.56	1.15
0.42	0.42	1.00	0	0.56	1.04
0.56	0.44	1.00	0	0.56	1.00

*Utilice 0.014si $F_a/C_o < 0.014$.

Para entrar a la tabla 18 se calcula los siguientes valores:

$$\frac{F_a}{C_o} = \frac{254.4}{16600} = 0.0153 \quad \frac{F_a}{F_r} = \frac{254.4}{703.7} = 0.36$$

Como F_d/C_o es igual a 0.015 se interpola el valor de e y se tiene que es igual a 0.192, como este valor es menor que 0.36 los factores X y Y serán de 0.56 y 2.30 respectivamente por lo tanto la fuerza radial equivalente será:

$$F_e = 0.56(1)(703.7) + (2.30)(254.4) = 979.2N$$

$$F_e = VF_r = (1)(703.7) = 703.7N$$

El valor máximo de carga radial equivalente será de 979.2N. Se selecciona el cojinete de bolas 6010 ZZ con capacidad de carga 21800N y a una velocidad de 8400r.p.m. (7).

Pernos de sujeción para el motor

La carga máxima que recibirán los pernos será de 1.5 veces el peso del motor que es la fuerza necesaria para tensar la banda. Por lo tanto la carga será $F = 1.5(60)(9.8) = 882N$

Se sabe que los pernos estarán sometidos a un esfuerzo cortante que es igual a:

$\tau_{perm} = \frac{F}{A}$ se selecciona un $S_Y = 240\text{MPa}$. Despejando el área se

tiene:

$$A = \frac{F}{\tau_{perm}} = \frac{F}{0.4S_y} = \frac{882}{0.4(240)} = 9.18 \times 10^{-6} m^2 \quad \text{(Ec.3.85)}$$

Se determina el diámetro de los cuatro pernos que se necesita para tensar y alinear el motor:

$$d = \sqrt{\frac{A}{\pi}} = \sqrt{\frac{9.18}{\pi}} = 1.7\text{mm} \quad \text{(Ec.3.86)}$$

Se selecciona 4 pernos M8 o sea de diámetro 8mm.

CAPÍTULO 4

ANÁLISIS DE COSTO

4.1. Análisis de costo para la construcción de la máquina

A continuación se determinara el costo de las partes constitutivas de la máquina tanto las fabricadas como las de índole comercial, para obtener el precio que tendría la construcción de la misma en los actuales momentos.

PIEZA Y/O EQUIPO	DIMENSIONES Y ESPECIFICACIONES	PESO Y/O CANT.	MATERIAL	COSTO DETALLADO
Anillo giratorio	Dext= 140mm Dint =50mm esp=10mm	1.05Kg	Acero AISI 1010	Material Mecanización \$32
Porta cuchilla	PL 6x40x240	0.48Kg	Acero AISI 1010	Material Mecanización \$30
Cuchilla	PL 6x30x225	0.32Kg	Acero AISI D6	Material Mecanización Trat.Térmico \$60
Árbol de transmisión	Barra perforada Dext=50mm Dint=32 L=350mm	2.91Kg	Acero 147M	Material Mecanización \$28
Caja de transmisión	Barra perforada Dext=125mm Dint=71 L=200mm	13.56Kg	Acero 147M	Material Mecanización \$61
Tapas	Barra D=120mm L= 40mm	3.55Kg	Acero AISI 1010	Material Mecanización \$54
Rueda dentada	Barra D=65mm L= 40mm	1.04Kg	Acero AISI 3115	Material Mecanización Trat.Térmico \$40
Rodillos Impulsores	Barra D=80mm L=100mm	3.94Kg	Acero AISI 3115	Material Mecanización Trat.Térmico \$70
Corona	Barra D=127mm L = 38mm	7.34Kg	Bronce AB-2	Material Mecanización \$150
Sinfin	Barra D=50mm L=75mm	1.15Kg	Acero AISI 3115	Material Mecanización Trat.Térmico \$120
Motor	Pot = 7.5HP 3500r.p.m.	1		\$ 330
Estructura	L 40x40x6	42,24Kg	A-36	Material \$30

Catarina	D=98mm 12dientes	3		\$ 60
Cadena	Paso 31.75mm	3m	ANSI 80	\$15.6
Polea	Dpaso=106mm	1	Aluminio	\$3.52
Polea	Dpaso=158mm	1	Aluminio	\$4.42
Polea	Dpaso=258mm	1	Aluminio	\$6.76
Rodamiento	6010zz	2		\$ 23
Resorte	D=41mm d=5mm L= 80mm	2	Acero ASTM227	\$ 12
Rodamiento	De bolas Dint=12mm Dext=32	8		\$ 24
Caja para polea impulsora	Barra perforada Dext=50mm Dint=25 L=200mm	2.38Kg	Acero 147M	Material Mecanización \$36
Banda	En V Tipo B de 79"	1		\$ 7
Material Adicional				\$ 330
COSTO TOTAL				\$1527.3

ADICIONALES	COSTO
Asistencia Técnica	\$1000.00
Mano de obra	\$ 600
Gastos Administrativos	\$ 100
COSTO TOTAL	\$ 1700
COSTO FINAL	\$3227.3

4.2 Determinación del costo de venta del producto

Para la determinación del precio de venta del producto se debe de tener en cuenta que la máquina cilindradora es solo una parte del proceso de producción de mangos de utensilios de limpieza, siendo la más importante en este proceso ya que determina la forma y calidad del producto final. Por lo tanto se investigó cuanto podría costar el palo cuadrado antes de ser ingresado a la máquina, recorriendo varios talleres que producen utensilios de limpieza se supo que su costo de producción es de \$0.15.

Para determinar el costo del cilindrado se toma como parámetro, que se desea recuperar nuestra inversión por la compra de esta máquina en cinco años que es lo dicta la ley para la depreciación de este tipo de maquinaria, se fija un sueldo al operador de la máquina en este tipo de negocios que es de \$220 mensuales, incluidos los beneficios de ley (décimo tercero, décimo cuarto, vacaciones).

Y como ya se sabe que la máquina tiene una producción de 8 metros lineales por minuto de mangos cilindrados, en una hora se cilindrarán 400 mangos de 1.2m de longitud que es para el utensilio más solicitado que es la escoba, pero realmente sería en una hora y 10 minutos, ya

que este tiempo se pierde por la afilada y ubicación de las cuchillas. El mes tiene 20 días laborales que son en total 160 horas de trabajo regulares, por lo tanto el operador por hora tiene un sueldo de:

$$\text{Sueldo / hora} = \frac{220\text{dolares} - \text{mes}}{160\text{horas} - \text{mes}} = 1.375\text{dolares / hora}$$

Ahora entraremos a obtener el costo de recuperación de la máquina en horas de trabajo:

$$\text{CostoMaquina / hora} = \frac{3227.3\text{dolares}}{9600\text{horas}} = 0.336\text{dolares / hora}$$

El consumo de la máquina es de 5.6KW-hora, en los actuales momentos el KW-hora tiene un precio de \$0.10, por lo tanto en una hora se tiene un gasto en energía de \$0.56/hora. Finalmente se tiene:

$$\text{Costo del cilindrado} = 1.16(\$1.375/\text{hora}) + \$0.336/\text{hora} + \$0.56/\text{hora}$$

$$= \$2.056/\text{hora.}$$

La producción es de 400 mangos/hora.

Por lo tanto el costo de cilindrar un mango es:

$$\text{Costo} - \text{unidad} = \frac{\$2.056 / \text{hora}}{400 \text{ mango / hora}} \cong \$0.01 / \text{mango}$$

El precio final del mango sería de \$0.16/mango, la ganancia depende de la competencia, en los actuales momentos el precio oscila entre \$0.25 y \$0.30. Para competir la ganancia puede ser del 30%. Por lo tanto el precio final será:

$$\text{PrecioFinal} = (1.3)(\$0.16) = \$0.21$$

CAPÍTULO 5

CONCLUSIONES Y RECOMENDACIONES

CONCLUSIONES

Concluido el estudio motivo de la presente Tesis de Grado, es necesario realizar un examen de los aspectos más importantes de su contenido.

1. Un factor determinante es la relación que debe existir entre la velocidad de corte de las cuchillas y la velocidad de avance del palo de madera rectangular, la cual se estableció que es de 1.6 mm/rev, para lograr la producción deseada y evitar el problema del estriado en el mango.
2. La forma de las cuchillas seleccionadas para realizar el proceso de cilindrado es muy importante para determinar la calidad del producto, por esta razón la cuchilla cóncava fue la elección, porque su concavidad permite un buen proceso de corte y pulido al palo de madera hasta que

este alcanza su forma cilíndrica. Igualmente el ángulo de 15° con su respectiva curvatura permiten suavizar la transición entre el proceso de corte y el proceso de pulido.

3. El material escogido para las cuchillas fue el AISI D6 porque tiene una gran resistencia al desgaste y a la compresión que son las características que debe cumplir el material para este proceso.
4. Se observó que en todas las máquinas visitadas, el árbol de transmisión que en este caso es una barra perforada se acoplaba a dos chumaceras, pero esto trae muchos inconvenientes porque la polea se encuentra en medio de las dos chumaceras y al momento de cambiar la banda habría de desmontar las chumaceras, trayendo consigo un tiempo excesivo para esta parte del mantenimiento, en cambio en este diseño se emplea una cajera donde se alojan dos cojinetes de bolas y la polea se encuentra al final de la barra perforada lo que facilita el cambio de bandas.
5. La barra perforada es de dimensiones tales para que sirva de guía y evite en lo posible movimientos bruscos en el cilindrado, ya que no se debe olvidar que algunos de los palos cuadrados pueden traer consigo nudos, los cuales con un movimiento brusco pueden romper el producto mientras esta siendo cilindrado y ocasiona que el proceso se detenga,

como ya ha ocurrido en otras máquinas que tienen un excesivo diámetros interior.

6. El protector que posee evita que el operador pueda ser alcanzado por las virutas del proceso y además de un posible desprendimiento de la cuchilla durante el proceso, lo cual puede ocurrir cuando el operador efectúa una débil sujeción de las mismas. Al mismo tiempo la forma del protector sirve para direccionar el flujo de viruta hacia un costado de la máquina ya que el anillo cilindrador actúa como un ventilador y empuja la viruta en dirección de la rotación del mismo.
7. El reductor de velocidad se lo calculó, estos se encuentran disponibles en el mercado y el factor de reducción que se escoja es determinante para seleccionar las poleas, teniendo en cuenta que no debe exagerarse en su tamaño porque esto implicaría un aumento en el tamaño de la máquina.

RECOMENDACIONES

1. Se recomienda los tipos de madera más económicos para el proceso para disminuir el costo del producto final, tales maderas también deben tener una característica importante, sus fibras deben ser largas esto ayuda favorablemente al acabado final del producto. También se recomienda que el palo cuadrado antes de ser ingresado a la máquina tenga una cierta humedad, esto también ayuda al acabado final del producto.
2. Se recomienda que el operador sea entrenado en el afilado y la calibración de las cuchillas para agilizar el proceso de producción, lo cual aumenta la producción y la utilidad, ya que se produce una gran cantidad de producto en menos tiempo de producción.
3. Si se desea producir palos de menor diámetro solo es necesario ubicar un bocin o anillo con el diámetro interior igual al diámetro deseado y al mismo tiempo ajustar las cuchillas hacia el centro.
4. Como recomendación final sugiero que los estudiantes que finalizan la carrera como Ingeniero Mecánico deben siempre investigar y tratar de mejorar procesos de producción, no solo para aumentar la utilidad sino

también aumentar la calidad del producto, ya que estamos en un mundo altamente competitivo, y nosotros en el Ecuador no estamos tan familiarizados con las normas internacionales de calidad, por eso nuestro país es más importador que exportador lo cual disminuye empleos e incentiva la emigración tanto de la mano de obra como de la mano de obra calificada, ya que nosotros solo nos dedicamos a exportar productos tradicionales y no buscamos otras fuentes de exportación, esta debe ser la nueva visión del Ingeniero Mecánico como de la mayoría de los profesionales en la rama de la producción, para sacar a este país del tercer mundo.

APENDICE A

CONSTANTES ELÁSTICAS Y FÍSICAS DE MATERIALES

MATERIAL	MÓDULO DE ELASTICIDAD E		MÓDULO DE RIGIDEZ G		RELACIÓN DE POISSON ν	PESO UNITARIO w		
	Mpsi	GPa	Mpsi	GPa		lb/in ³	lb/ft ³	kN/m ³
Aluminio (todas las aleaciones)	10.3	71.0	3.80	26.2	0.334	0.098	169	26.6
Cobre al berilio	18.0	124.0	7.0	48.3	0.285	0.297	513	80.6
Latón	15.4	106.0	5.82	40.1	0.324	0.309	534	83.8
Acero común	30.0	207.0	11.5	79.3	0.292	0.282	487	76.5
Hierro colado (gris)	14.5	100.0	6.0	41.4	0.211	0.260	450	70.6
Cobre	17.2	119.0	6.49	44.7	0.326	0.322	556	87.3
Madera (abeto Douglas)	1.6	11.0	0.6	4.1	0.33	0.016	28	4.3
Vidrio	6.7	46.2	2.7	18.6	0.245	0.094	162	25.4
Inconel	31.0	214.0	11.0	75.8	0.290	0.307	530	83.3
Plomo	5.3	36.5	1.9	13.1	0.425	0.411	710	111.5
Magnesio	6.5	44.8	2.4	16.5	0.350	0.065	112	17.6
Molibdeno	48.0	331.0	17.0	117.0	0.307	0.368	636	100.0
Monel	26.0	179.0	9.5	65.5	0.320	0.319	551	86.6
Níquel plata	18.5	127.0	7.0	48.3	0.322	0.316	546	85.8
Acero al níquel	30.0	207.0	11.5	79.3	0.291	0.280	484	76.0
Bronce fosforado	16.1	111.0	6.0	41.4	0.349	0.295	510	80.1
Acero inoxidable	27.6	190.0	10.6	73.1	0.305	0.280	484	76.0

APENDICE B

CARACTERISTICAS Y PROPIEDADES MECANICAS A LA TENSION DE ALGUNOS ACEROS ROLADOS EN CALIENTE (HR) Y ESTIRADOS EN FRIO (CD)

1	2	3	4	5	6	7	8
UNS NÚM.	SAE Y/O AISI NO.	PROCESA- MIENTO	RESISTENCIA ÚLTIMA, MPa (kpsi)	RESISTENCIA DE FLUENCIA MPa (kpsi)	ELONGACIÓN EN 2 in. %	REDUCCIÓN EN ÁREA %	DUREZA BRINELL
G10060	1006	HR	300 (43)	170 (24)	30	55	86
		CD	330 (48)	280 (41)	20	45	95
G10100	1010	HR	320 (47)	180 (26)	28	50	95
		CD	370 (53)	300 (44)	20	40	105
G10150	1015	HR	340 (50)	190 (27.5)	28	50	101
		CD	390 (56)	320 (47)	18	40	111
G10180	1018	HR	400 (58)	220 (32)	25	50	116
		CD	440 (64)	370 (54)	15	40	126
G10200	1020	HR	380 (55)	210 (30)	25	50	111
		CD	470 (68)	390 (57)	15	40	131
G10300	1030	HR	470 (68)	260 (37.5)	20	42	137
		CD	520 (76)	440 (64)	12	35	149
G10350	1035	HR	500 (72)	270 (39.5)	18	40	143
		CD	550 (80)	460 (67)	12	35	163
G10400	1040	HR	520 (76)	290 (42)	18	40	149
		CD	590 (85)	490 (71)	12	35	170
G10450	1045	HR	570 (82)	310 (45)	16	40	163
		CD	630 (91)	530 (77)	12	35	179
G10500	1050	HR	620 (90)	340 (49.5)	15	35	179
		CD	690 (100)	580 (84)	10	30	197
G10600	1060	HR	680 (98)	370 (54)	12	30	201
G10800	1080	HR	770 (112)	420 (61.5)	10	25	229
G10950	1095	HR	830 (120)	460 (66)	10	25	248

Fuente: 1986 SAE Handbook, p. 2.15.

APENDICE C

PROPIEDADES DE PERFILES ANGULARES DE ACERO ESTRUCTURAL

TAMAÑO, mm	<i>m</i>	<i>A</i>	<i>I_{x-x}</i>	<i>k_{x-x}</i>	<i>Z_{x-x}</i>	<i>y</i>	<i>k_{y-y}</i>
25 × 25 × 3	1.11	1.42	0.80	0.75	0.45	0.72	0.48
× 4	1.45	1.85	1.01	0.74	0.58	0.76	0.48
× 5	1.77	2.26	1.20	0.73	0.71	0.80	0.48
40 × 40 × 4	2.42	3.08	4.47	1.21	1.55	1.12	0.78
× 5	2.97	3.79	5.43	1.20	1.91	1.16	0.77
× 6	3.52	4.48	6.31	1.19	2.26	1.20	0.77
50 × 50 × 5	3.77	4.80	11.0	1.51	3.05	1.40	0.97
× 6	4.47	5.59	12.8	1.50	3.61	1.45	0.97
× 8	5.82	7.41	16.3	1.48	4.68	1.52	0.96
60 × 60 × 5	4.57	5.82	19.4	1.82	4.45	1.64	1.17
× 6	5.42	6.91	22.8	1.82	5.29	1.69	1.17
× 8	7.09	9.03	29.2	1.80	6.89	1.77	1.16
× 10	8.69	11.1	34.9	1.78	8.41	1.85	1.16
80 × 80 × 6	7.34	9.35	55.8	2.44	9.57	2.17	1.57
× 8	9.63	12.3	72.2	2.43	12.6	2.26	1.56
× 10	11.9	15.1	87.5	2.41	15.4	2.34	1.55
100 × 100 × 8	12.2	15.5	145	3.06	19.9	2.74	1.96
× 12	17.8	22.7	207	3.02	29.1	2.90	1.94
× 15	21.9	27.9	249	2.98	35.6	3.02	1.93
150 × 150 × 10	23.0	29.3	624	4.62	56.9	4.03	2.97
× 12	27.3	34.8	737	4.60	67.7	4.12	2.95
× 15	33.8	43.0	898	4.57	83.5	4.25	2.93
× 18	40.1	51.0	1050	4.54	98.7	4.37	2.92

*Perfiles métricos también pueden obtenerse en tamaños de 45, 70, 90, 120 y 200 mm.

† Estos perfiles también pueden obtenerse en aleación de aluminio.

APENDICE D

CIRCUNFERENCIAS INTERNAS DE BANDAS EN V ESTANDARES

SECCIÓN	CIRCUNFERENCIA, in
A	26, 31, 33, 35, 38, 42, 46, 48, 51, 53, 55, 57, 60, 62, 64, 66, 68, 71, 75, 78, 80, 85, 90, 96, 105, 112, 120, 128
B	35, 38, 42, 46, 48, 51, 53, 55, 57, 60, 62, 64, 65, 66, 68, 71, 75, 78, 79, 81, 83, 85, 90, 93, 97, 100, 103, 105, 112, 120, 128, 131, 136, 144, 158, 173, 180, 195, 210, 240, 270, 300
C	51, 60, 68, 75, 81, 85, 90, 96, 105, 112, 120, 128, 136, 144, 158, 162, 173, 180, 195, 210, 240, 270, 300, 330, 360, 390, 420
D	120, 128, 144, 158, 162, 173, 180, 195, 210, 240, 270, 300, 330, 360, 390, 420, 480, 540, 600, 660
E	180, 195, 210, 240, 270, 300, 330, 360, 390, 420, 480, 540, 600, 660

APENDICE E

DIMENSIONES DE CADENAS DE RODILLOS ESTANDARES (FABRICACIÓN ESTADOUNIDENSE)

NÚMERO DE CADENA ANSI	PESO		RESISTENCIA MÍNIMA A LA TENSIÓN lb (N)	PESO MEDIO lb/ft (N/m)	ESPACIAMIENTO	
	PASO, in (mm)	ANCHO in (mm)			DIÁMETRO DE RODILLO in (mm)	DE TORONES in (mm)
25	0.250 (6.35)	0.125 (3.18)	780 (3 470)	0.09 (1.31)	0.130 (3.30)	0.252 (6.40)
35	0.375 (9.52)	0.188 (4.76)	1 760 (7 830)	0.21 (3.06)	0.200 (5.08)	0.399 (10.13)
41	0.500 (12.70)	0.25 (6.35)	1 500 (6 670)	0.25 (3.65)	0.306 (7.77)	—
40	0.500 (12.70)	0.312 (7.94)	3 130 (13 920)	0.42 (6.13)	0.312 (7.92)	0.566 (14.38)
50	0.625 (15.88)	0.375 (9.52)	4 880 (21 700)	0.69 (10.1)	0.400 (10.16)	0.713 (18.11)
60	0.750 (19.05)	0.500 (12.7)	7 030 (31 300)	1.00 (14.6)	0.469 (11.91)	0.897 (22.78)
80	1.000 (25.40)	0.625 (15.88)	12 500 (55 600)	1.71 (25.0)	0.625 (15.87)	1.153 (29.29)
100	1.250 (31.75)	0.750 (19.05)	19 500 (86 700)	2.58 (37.7)	0.750 (19.05)	1.409 (35.76)
120	1.500 (38.10)	1.000 (25.40)	28 000 (124 500)	3.87 (56.5)	0.875 (22.22)	1.789 (45.44)
140	1.750 (44.45)	1.000 (25.40)	38 000 (169 000)	4.95 (72.2)	1.000 (25.40)	1.924 (48.87)
160	2.000 (50.80)	1.250 (31.75)	50 000 (222 000)	6.61 (96.5)	1.125 (28.57)	2.305 (58.55)
180	2.250 (57.15)	1.406 (35.71)	63 000 (280 000)	9.06 (132.2)	1.406 (35.71)	2.592 (65.84)
200	2.500 (63.50)	1.500 (38.10)	78 000 (347 000)	10.96 (159.9)	1.562 (39.67)	2.817 (71.55)
240	3.00 (76.70)	1.875 (47.63)	112 000 (498 000)	16.4 (239)	1.875 (47.62)	3.458 (87.83)

APENDICE F

CAPACIDAD DE POTENCIA (EN HP) DE UNA CADENA DE RODILLOS DE PASO SENCILLO Y UN SOLO TORÓN (O CORDÓN) PARA UNA RUEDA CATARINA DE 17 DIENTES

Capacidad de potencia (en hp) de una cadena de rodillos de paso sencillo y un solo torón (o cordón) para una rueda catarina de 17 dientes (concluye)

VELOCIDAD DE LA RUEDA rev/min		NÚMERO ANSI DE CADENA							
		80	100	120	140	160	180	200	240
50	Tipo B	2.88	5.52	9.33	14.4	20.9	28.9	38.4	61.8
		5.38	10.3	17.4	26.9	39.1	54.0	71.6	115
		7.75	14.8	25.1	38.8	56.3	77.7	103	166
		10.0	19.2	32.5	50.3	72.9	101	134	215
300	Tipo A	14.5	27.7	46.8	72.4	105	145	193	310
		18.7	35.9	60.6	93.8	136	188	249	359
		22.9	43.9	74.1	115	166	204	222	0
		27.0	51.7	87.3	127	141	155	169	0
		31.0	59.4	89.0	101	112	123	0	0
		35.0	63.0	72.8	82.4	91.7	101	0	0
		39.9	52.8	61.0	69.1	76.8	84.4	0	0
		37.7	45.0	52.1	59.0	65.6	72.1	0	0
		28.7	34.3	39.6	44.9	49.9	0	0	0
		22.7	27.2	31.5	35.6	0	0	0	0
		18.6	22.3	25.8	0	0	0	0	0
		15.6	18.7	21.6	0	0	0	0	0
		13.3	15.9	0	0	0	0	0	0
		9.56	0.40	0	0	0	0	0	0
		7.25	0	0	0	0	0	0	0

APENDICE G

ESPECIFICACIONES MECÁNICAS MÉTRICAS PARA PERNOS, TORNILLOS COMUNES Y TORNILLOS DE PRESIÓN O PRISIONEROS DE ACERO

CLASE DE PROPIEDAD	INTERVALO DE TAMAÑOS, INCLUSIVE	RESISTENCIA LÍMITE MÍNIMA A LA TENSIÓN MPa	RESISTENCIA ÚLTIMA MÍNIMA A LA TENSIÓN MPa	RESISTENCIA DE FLUENCIA MÍNIMA A LA TENSIÓN MPa	MATERIAL
4.6	M5-M36	225	400	240	Acero de mediano o bajo carbono
4.8	M1.6-M16	310	420	340	Acero de mediano o bajo carbono
5.8	M5-M24	380	520	420	Acero de mediano o bajo carbono
8.8	M16-M36	600	830	660	Acero de mediano o bajo carbono, T y R
9.8	M1.6-M16	650	900	720	Acero de mediano o bajo carbono, T y R
10.9	M5-M36	830	1040	940	Acero martensítico de bajo carbono, T y R
12.9	M1.6-M36	970	1220	1100	Acero de aleación, T y R

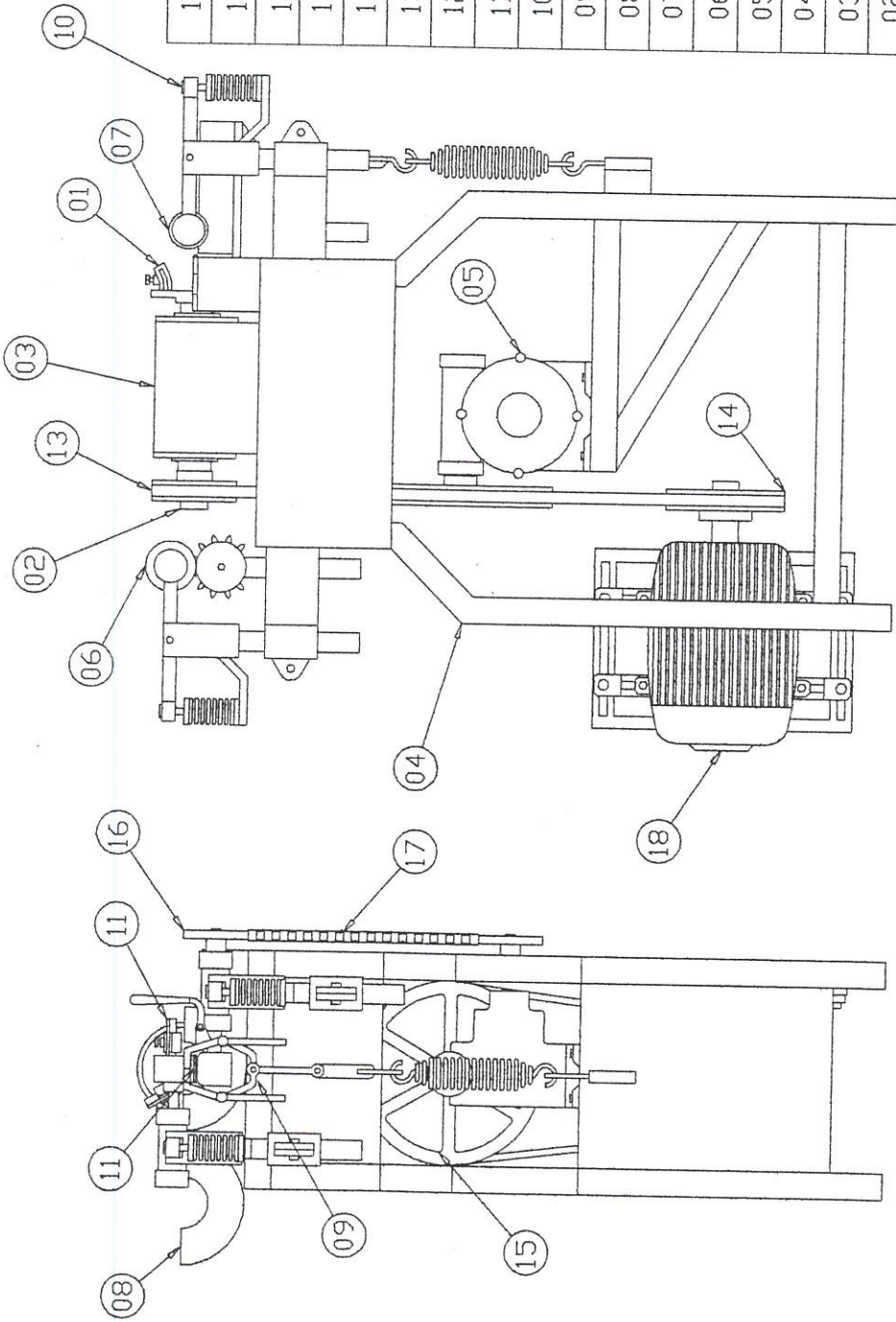
BIBLIOGRAFÍA

1. BOHMAN IVAN, Catálogo General de Aceros, Ivan Bohman, 2000
2. BRAVO LUDEÑA ROBERT VICENTE, “Diseño y Construcción de un Prototipo de Extractor de Jugo de Manzana” (Tesis, Facultad de Ingeniería Mecánica y Ciencias de la Producción, Escuela Superior Politécnica del Litoral, 1991)
3. DEUTSCHMAN AARON D., Diseño de Máquinas Teoría y Práctica, Cuarta Impresión, Compañía Editorial Continental S.A. México 1991
4. GORDON TAPIA MANUEL HERNANDO, “Diseño de una Máquina Prototipo para Picar Caña Guadua”, (Tesis, Facultad de Ingeniería Mecánica y Ciencias de la Producción, Escuela Superior Politécnica del Litoral, 2000)

5. KOZHEVNIKOV S.N., Mecanismos, Tercera Edición, Editorial Gustavo Gili S.A., Barcelona 1981
6. MANUAL DEL GRUPO ANDINO PARA PRESERVACION DE MADERA, Junta del Acuerdo de Cartagena, Primera Edición, Colombia 1988
7. NEW TECHNOLOGY NETWORK (NTN), Catálogo General de Rodamientos de Bolas y Rodillos NTN, NTN Corporation 1999
8. NORTON ROBERT L. , Diseño de Máquinas, Primera Edición en Español, Prentice Hall, México 1999
9. SHCKELFOR JAMES S., Ciencia de Materiales para Ingenieros Tercera Edición en Español, Prentice Hall, México 1995
10. SHIGLEY JOSEPH, Diseño en Ingeniería Mecánica, Cuarta Edición en Español, McGraw Hill, México DF. 1995
11. USO Y CARACTERISTICAS DE MADERAS DEL ECUADOR, INSOTEC, Ecuador 1985

12. www.wrm.org.uy/deforestation/LAmerica/Ecuador.html

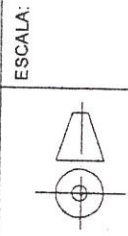
13. www.geocities.com/cokevilchez/madera.htm

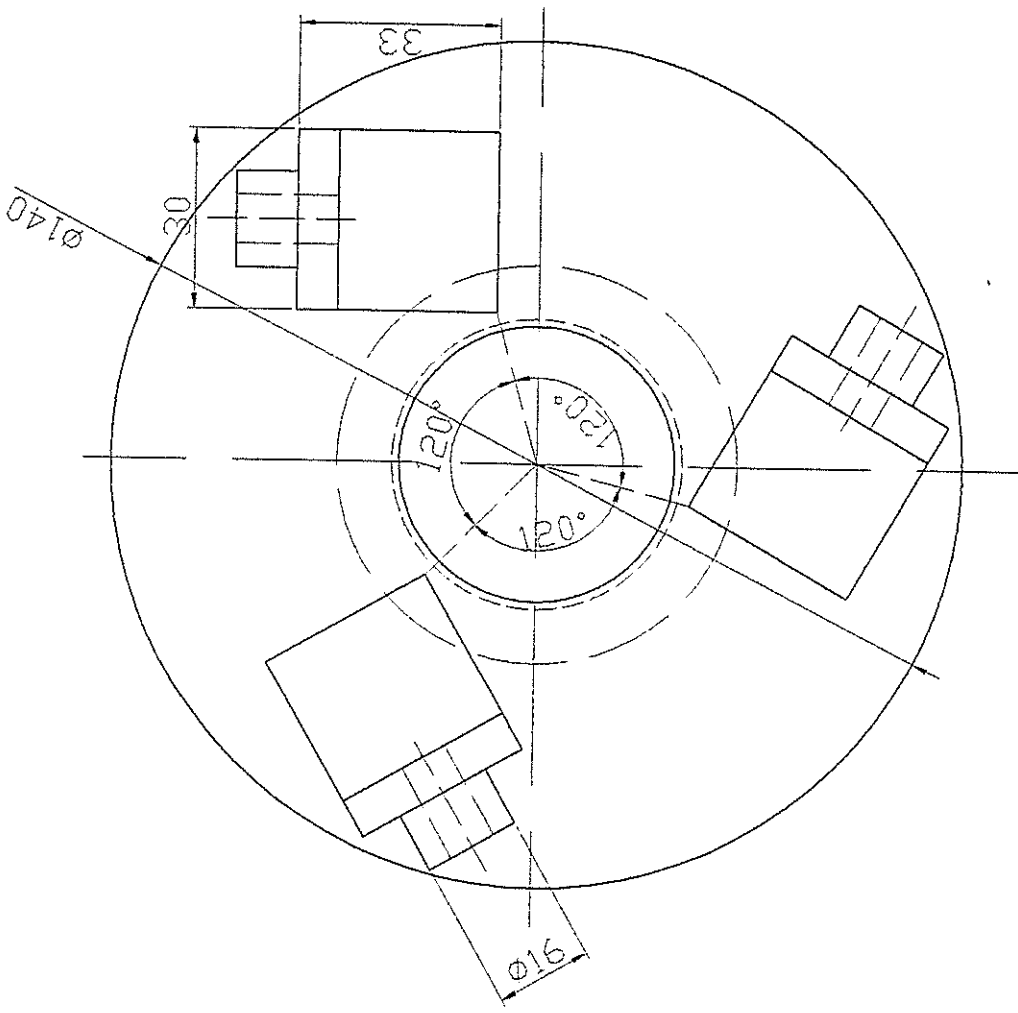
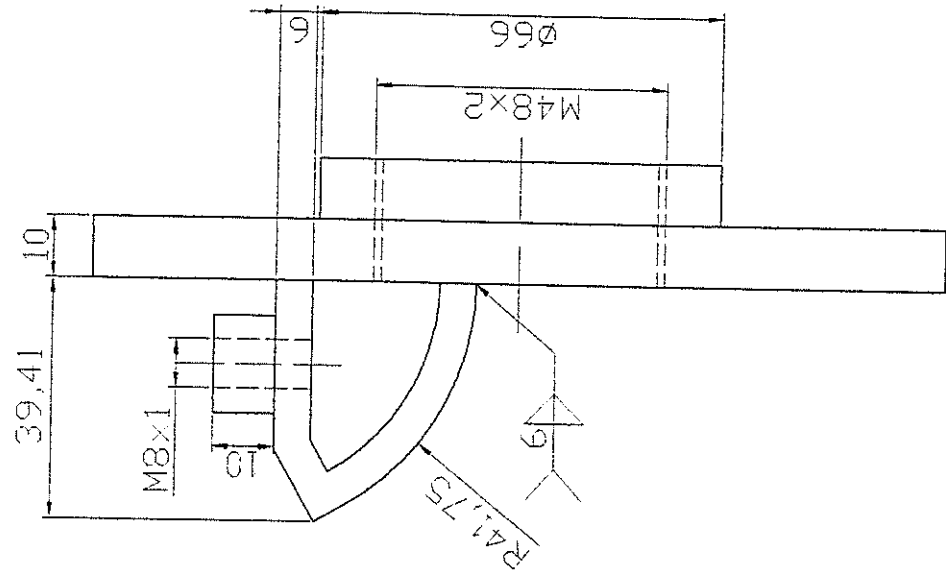


18	MOTOR ELECTRICO	1
17	CADENA DE RODILLOS	1
16	CATARINA	3
15	POLEA / MOV. DE AVANCE	1
14	POLEA MOTRIZ	1
13	POLEA / MOV. DE CORTE	1
12	CUCHILLA	3
11	RODILLO DENTADO	1
10	BRAZO PRESIONADOR	2
09	SISTEMA DE SUJECION	1
08	TAPA DE PROTECCION	1
07	RODILLO IMPUL./ ENTRADA	1
06	RODILLO IMPUL./ SALIDA	2
05	REDUCTOR DE VELOCIDAD	1
04	ESTRUCTURA DE SOPORTE	1
03	CAJERA PARA COJINETES	1
02	BARRA DE TRANSMISION	1
01	ANILLO CILINDRADOR	1

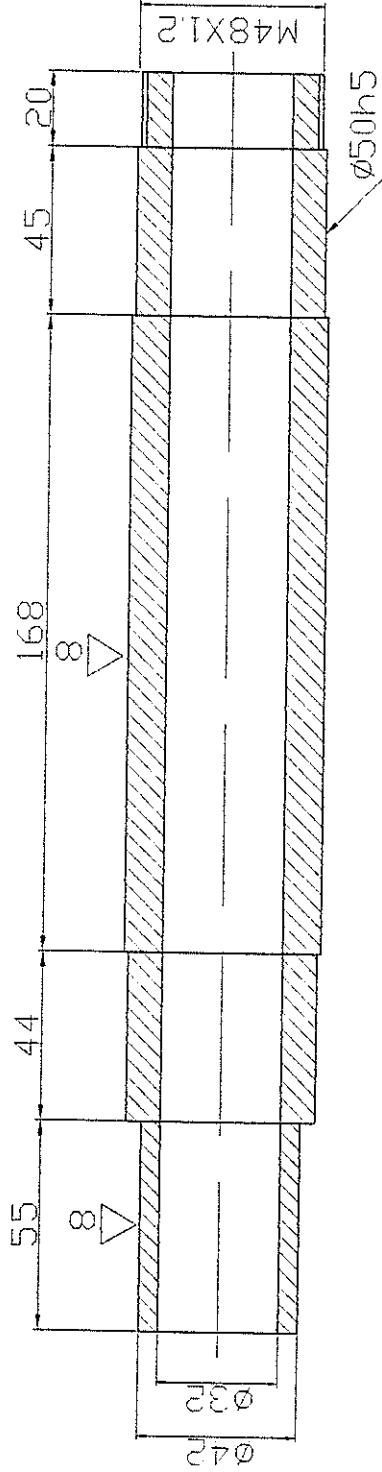
PIEZA	DENOMINACION	CANT.
FIMCP - ESPOL		
PROYECTO: CILINDRADOR PARA PRODUCIR MANGOS DE MADERA		
PLANO No: 1		
FECHA: 29/09/03		
Dibujó: D. Carranza		
Revisó: Ing. Helguero		
MASA (Kg):		

CONTIENE:
PLANO DE CONJUNTO

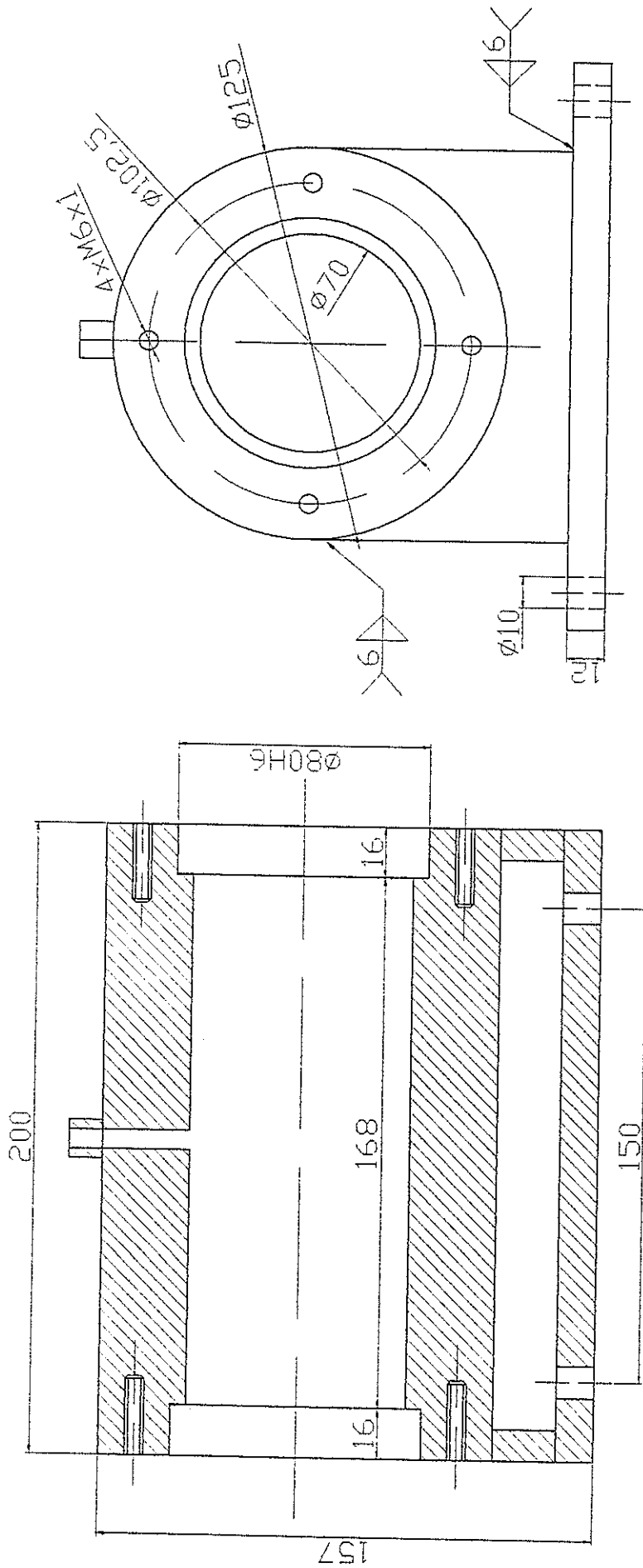




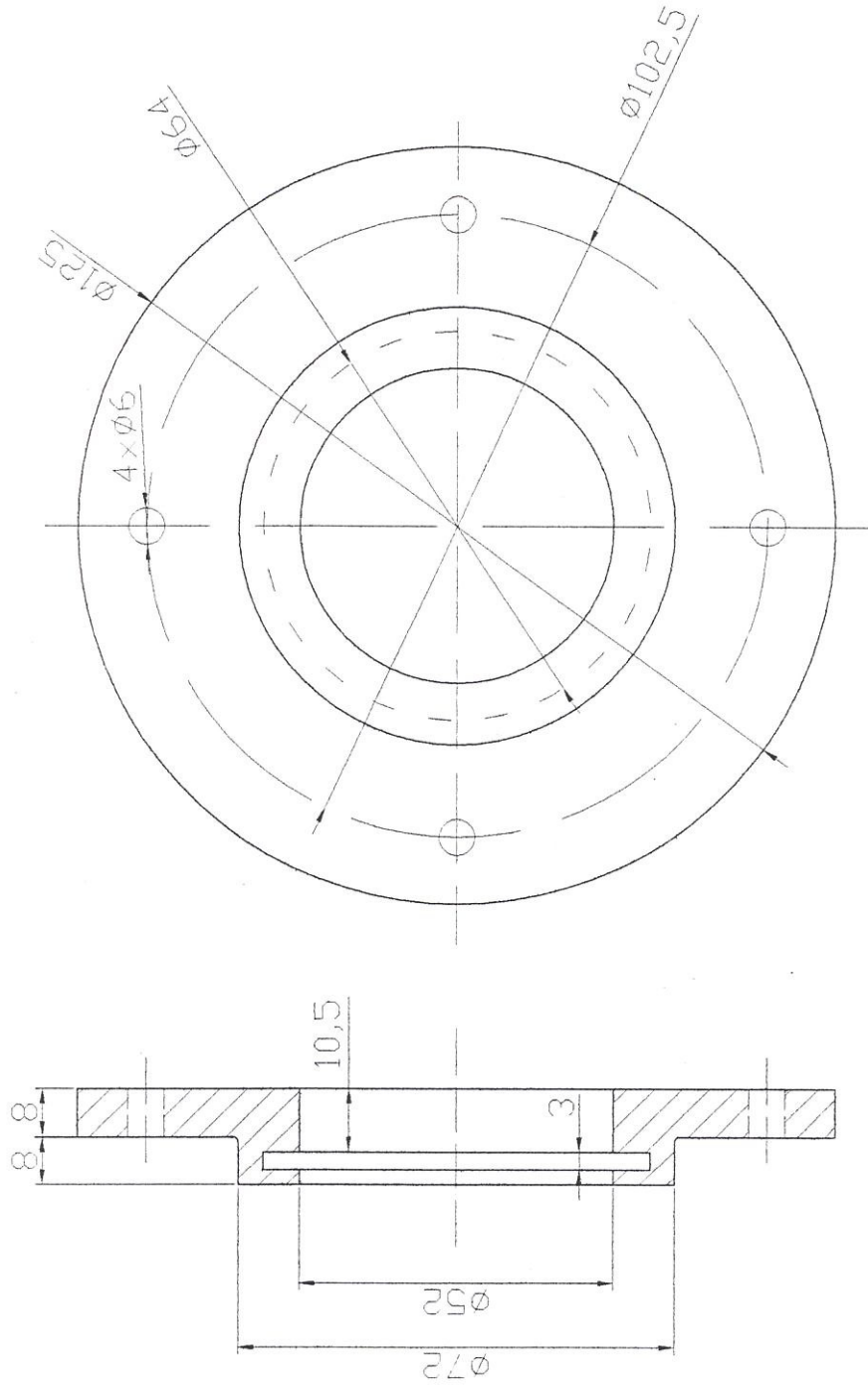
FIMCP - ESPOL		FECHA	NOMBRE
Dibujó	29/09/03	D. Camarza	
Revisó	29/09/03	Ing. Helguero	
PROYECTO:		PLANO No:	
CILINDRADORA PARA PRODUCIR MANGOS DE MADERA		2	
ESCALA:	CONTIENE:		
1:1.25	ANILLO CILINDRADOR		
	MATERIALES:		
	ACERO AISI 1018	MASA (Kg):	



FIMCP - ESPOL		FECHA	NOMBRE
Dibujó	29/09/03	D. Carranza	
Revisó	29/09/03	Ing. Hejguero	
PROYECTO:		PLANO No:	
CILINDRADORA PARA PRODUCIR MANGOS DE MADERA		3	
ESCALA:	CONTIENE:		
1:2	ARBOL DE TRANSMISION		
	MATERIALES:		
	ACERO 147M	MASA (kg):	



FIMCP - ESPOL		FECHA	NOMBRE
Dibujó	290903	D. Carranza	
Revisó	290903	Ing. Higuero	
PROYECTO:		PLANO No:	
CILINDRADOR PARA PRODUCIR MANGOS DE MADERA		4	
ESCALA:	CONTIENE:	MASA (KG):	
1:2	CAJERA PARA COJINETES		
	MATERIALES:		
	(1) ACERO 147M		
	(2) ACERO A-36		



FIMCP - ESPOL

FECHA	NOMBRE
Dibujó 29/09/03	D. Carranza
Revisó 29/09/03	Ing. Helguero

PLANO No:

5

PROYECTO:

CILINDRADORA PARA PRODUCIR MANGOS DE MADERA

ESCALA:

1:1,25

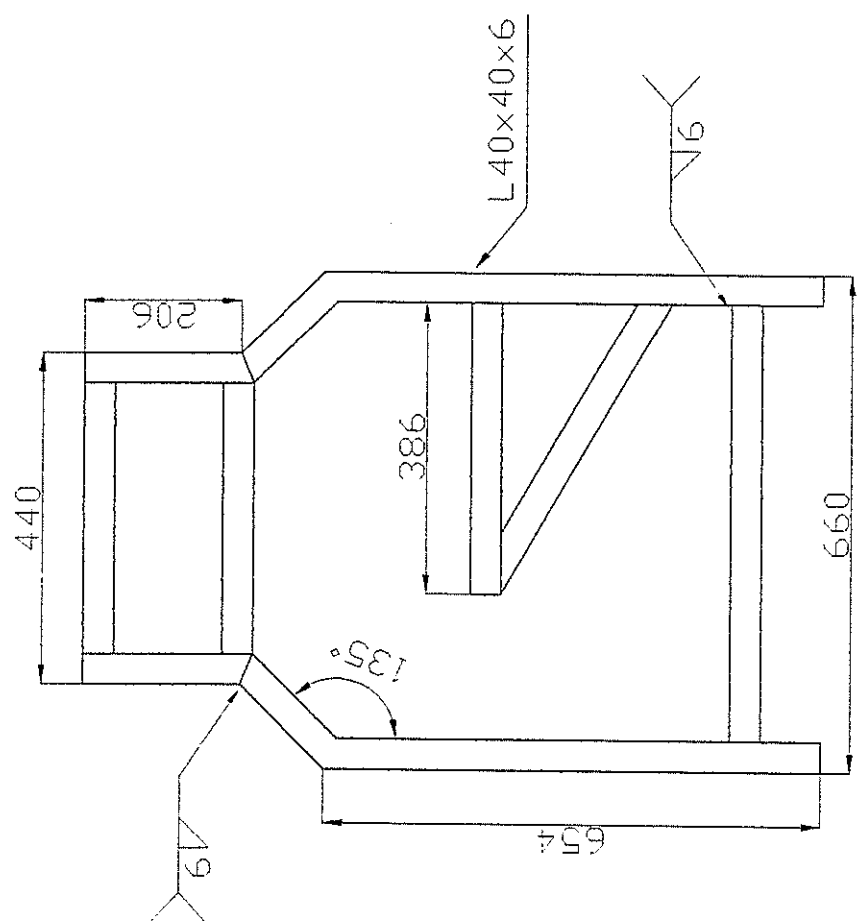
CONTIENE:

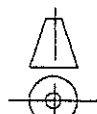
TAPA CAJERA PARA COJINETES

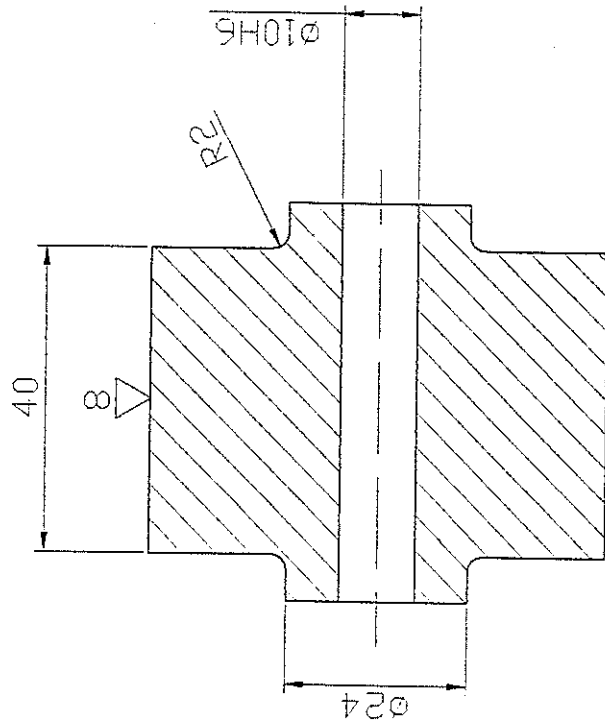
MATERIALES:

ACERO A36

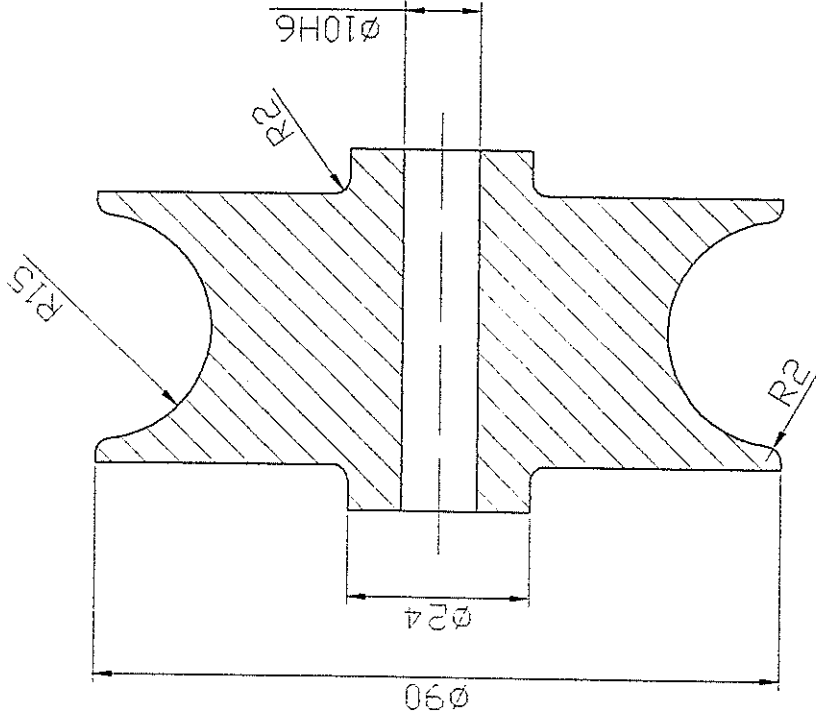
MASA (Kg):



FIMCP - ESPOL		FECHA	NOMBRE
PROYECTO: CILINDRADA PARA PRODUCIR MANGOS DE MADERA		29/09/03	D. Carranza
ESCALA: 		Revisé	29/09/03
CONTIENE: ESTRUCTURA		Ing. Helguero	
MATERIALES: ACERO A36		PLANO No:	6
		MASA (Kg):	

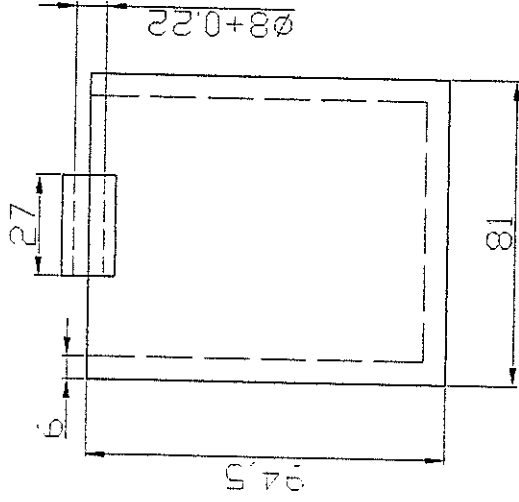
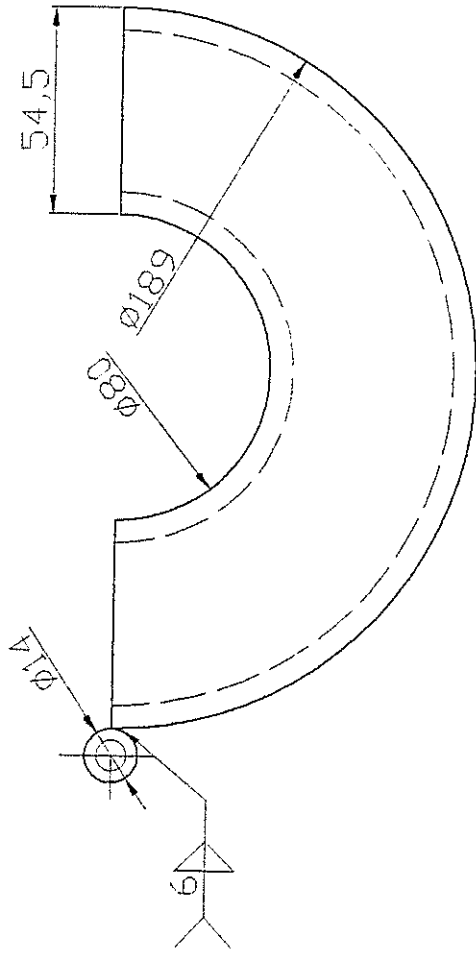


RODILLO IMPULSOR DE ENTRADA



RODILLO IMPULSOR DE SALIDA

FIMCP - ESPOL		FECHA	NOMBRE
		Dibujó	D. Carranza
PROYECTO: CILINDRADORA PARA PRODUCIR MANGOS DE MADERA		Revisó	Ing. Helguero
ESCALA:		PLANO No: 7	
CONTIENE: RODILLOS IMPULSORES		MASA (Kg):	
ESCALA: 1:1		MATERIALES: ACERO AISI 3115	



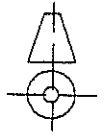
FIMCP - ESPOL

PROYECTO:

CILINDRADORA PARA PRODUCIR MANGOS DE MADERA

ESCALA:

1:2



CONTIENE:

TAPA DE PROTECCION

MATERIALES:

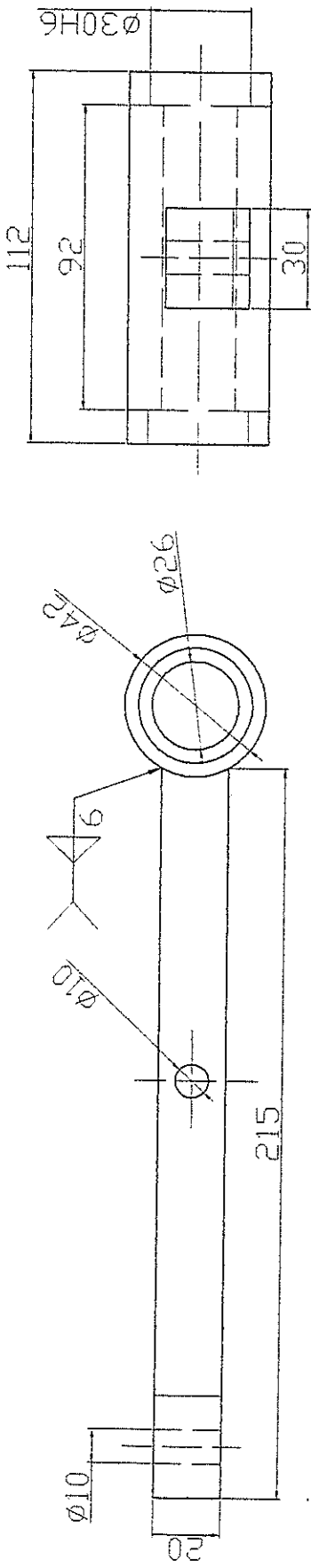
ACERO A-36

FECHA	NOMBRE
Dibujó 29/09/03	D. Carranza
Revisó 29/09/03	Ing. Hequezo

PLANO No:

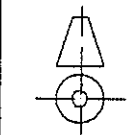
8

MASA (Kg):



FIMCP - ESPOL

PROYECTO: CILINDRADORA PARA PRODUCIR MANGOS DE MADERA



ESCALA: 1:2

CONTIENE:

BRAZO PRENSADOR

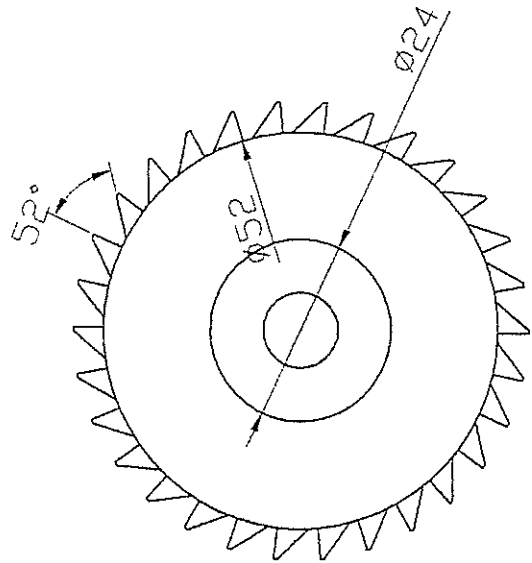
MATERIALES:

ACERO A-36

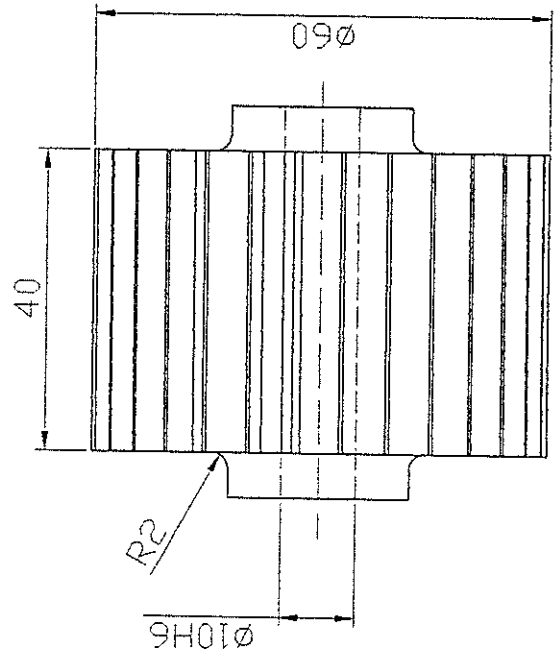
FECHA	NOMBRE
29/09/03	D. Carranza
29/09/03	Ing. Helguero

PLANO No: 9

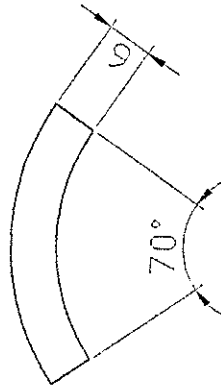
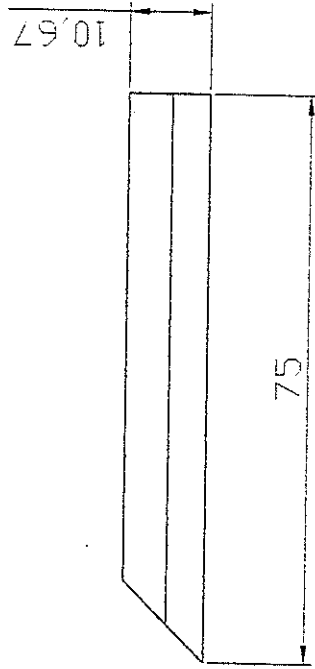
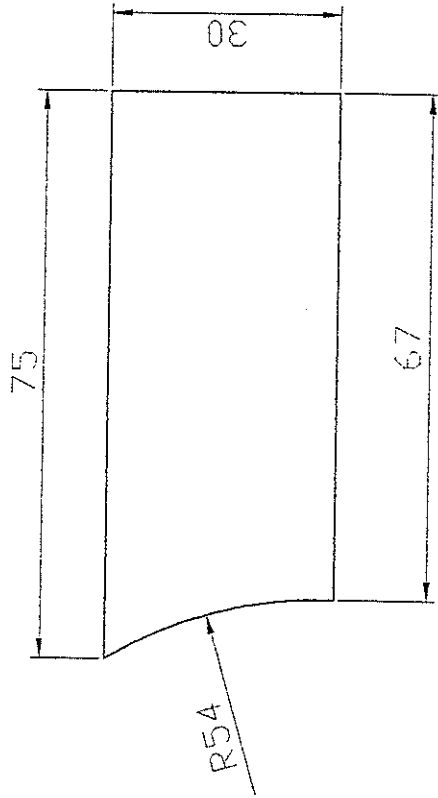
MASA (kg):

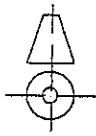


N=30 DIENTES



FIMCP - ESPOL		FECHA	NOMBRE
PROYECTO: CILINDRADORA PARA PRODUCIR MANGOS DE MADERA		29/08/03	D. Carranza
ESCALA: 1:1		Revisó	Ing. Heiguero
CONTIENE: RODILLO DENTADO		PLANO No: 10	
MATERIALES: ACERO AISI 3115		MASA (Kg):	



FIMCP - ESPOL PROYECTO: CILINDRADORA PARA PRODUCIR MANGOS DE MADERA		FECHA	NOMBRE
		Dibujó 29/09/03	D. Carmanza
		Revisó 29/09/03	Ing. Helguero
ESCALA:		PLANO No:	
		11	
CONTIENE:		CUCHILLA	
MATERIALES:		ACERO AISI D6	
ESCALA: 1:1		MASA (Kg):	