

ESCUELA SUPERIOR POLITÉCNICA DEL LITORAL

**Facultad de Ingeniería en Mecánica y Ciencias de la
Producción**

“Automatización de un Sistema de Manipulación de Cajas con
Accionamiento Espacial”

TESIS DE GRADO

Previo la obtención del Título de:

INGENIERO MECÁNICO

Presentada por:

Fernando Emilio López López

GUAYAQUIL – ECUADOR

Año: 2009

AGRADECIMIENTO

A todas las personas que de alguna u otra forma contribuyeron con mi desarrollo profesional y como individuo.

Al Ing. Ernesto Martínez Director de Tesis, por su invaluable ayuda para el desarrollo de esta Tesis.

Al Dr. Juan José Vilaseca, por impulsar, fomentar y promocionar el desarrollo industrial del país.

A Jaume García, por su apoyo constante y conocimientos adquiridos.

DEDICATORIA

A DIOS

MIS PADRES

MIS HERMANOS

MI FAMILIA

MIS AMIGOS

TRIBUNAL DE GRADUACIÓN

Ing. Francisco Andrade S.
DECANO DE LA FIMCP
PRESIDENTE

Ing. Ernesto Martínez L.
DIRECTOR DE TESIS

Ing. Eduardo Orcés P.
VOCAL

DECLARACIÓN EXPRESA

“La responsabilidad del contenido de esta Tesis de Grado, me corresponden exclusivamente; y el patrimonio intelectual de la misma a la ESCUELA SUPERIOR POLITECNICA DEL LITORAL”

(Reglamento de Graduación de la ESPOL).

Fernando López L.

RESUMEN

La presente Tesis tiene como finalidad automatizar un sistema de manipulación de cajas en una línea dentro de una planta. El sistema actual se lo ejecuta mediante manipulación manual, lo cual implica trabajos repetitivos en las operaciones, aparición de fatiga física y lesiones en los operarios.

Esta tesis surge como necesidad de diseñar un sistema de manipulación automatizada que conlleve a la empresa fabricar con eficiencia, lo que implica una serie de factores: bajos costos de maquinaria, calidad en los componentes, economía, resultados rápidos y disponibilidad. Además proteger la salud e integridad de cada uno de los operarios.

Para el diseño del nuevo sistema, se recurre a la herramienta de selección, el programa computacional xDKI 08, el cual servirá para la selección del sistema de vacío, actuadores, motores, controladores, sistemas de control, etc.

Una vez realizado la óptima selección, se tomarán los tiempos y se obtendrán los costos, para poder concluir que los nuevos tiempos se reducen, se incrementa la producción, se reducen los costos y se generan nuevas formas de automatización en la rama industrial mediante este nuevo sistema de diseño de proyectos mediante la asistencia de un ordenador.

ÍNDICE GENERAL

	Pág.
RESUMEN.....	II
ÍNDICE GENERAL.....	III
ABREVIATURAS.....	IV
SIMBOLOGÍA.....	V
ÍNDICE DE FIGURAS.....	VI
ÍNDICE DE TABLAS.....	VII
ÍNDICE DE PLANOS.....	VIII
INTRODUCCIÓN.....	1
CAPITULO 1	
1. IDENTIFICACIÓN DE LA NECESIDAD.....	3
1.1. Ámbito.....	3
1.2. Definición del Problema.....	4
1.3. Objetivo de la Tesis.....	8
1.4. Situación Actual y Técnicas de Registros.....	9
1.5. Alternativas de Solución.....	20
1.6. Selección de la Alternativa.....	21

CAPITULO 2

2. CONSIDERACIONES TEÓRICAS DE LA AUTOMATIZACIÓN.....	22
2.1. Sistemas Modulares de Manipulación.....	22
2.2. La Técnica del Posicionamiento.....	23
2.3. Ejes Servoneumáticos de Posicionamiento.....	25
2.4. Ejes de Posicionamiento Neumático.....	27
2.5. El Uso de los Sistemas Pick & Place.....	31
2.6. Técnica del Vacío.....	33
2.7. Sensores en la Técnica de la Fabricación.....	50

CAPITULO 3

3. DISEÑO DEL SISTEMA DE AUTOMATIZACIÓN.....	67
3.1. Selección y Dimensionado de las Partes Constitutivas del sistema de automatización.....	68
3.2. Programación Mediante el Diagrama Funcional Normalizado GRAFCET.....	161
3.3. Desarrollo de Planos.....	169

CAPITULO 4

4. ANÁLISIS DE COSTOS.....	170
4.1. Costos de Equipos y Materiales.....	170

4.2. Costo de Mano de Obra.....	171
---------------------------------	-----

CAPITULO 5

5. CONCLUSIONES Y RECOMENDACIONES.....	173
5.1. Conclusiones.....	173
5.2. Recomendaciones.....	175

ANEXOS

BIBLIOGRAFÍA

ABREVIATURAS

m	Metros
s	Segundo
mm	Milímetros
cm	Centímetros
<i>M</i>	Momento
<i>F</i>	Fuerza
mbar	Milibar
A	Fuerza teórica de aspiración de la Ventosa
F	Carga de Trabajo; Fuerza debida al Peso de la Pieza Sujetada
S	Factor de Seguridad
z	Cantidad de Ventosas
η	Rendimiento del Sistema, incluyendo las Pérdidas por Fugas
μ	Coeficiente de Rozamiento
Kg	Kilogramo
VDI	Verein Deutscher Ingenieure (Asociación de Ingenieros Alemanes)
$D_{m\acute{a}x}$	Diámetro Máximo
kg cm^2	Kilogramo Centímetro al Cuadrado
ASTM	American Society of Testing Materials (Asociación Americana de Ensayo de Materiales)
h	Altura
s	Espesor
r	Radio
<i>I</i>	Momento de Inercia
<i>S</i>	Momento de Resistencia
<i>R</i>	Radio de Inercia
d	Diámetro
E	Módulo de Young
kN	KiloNewton
C	Factor de Rigidez de la Unión
η	Factor de Seguridad
F_i	Precarga del Perno
DIN	Deutsche Industrie Normen (Norma Industrial Alemana)

SIMBOLOGÍA

V	Velocidad
e	Espacio
t	Tiempo
m/s	Metros por Segundo
°C	Grados Centígrados
μ	Coefficiente de fricción
m/s ²	Metros por Segundo al Cuadrado
σ	Esfuerzo
S	Resistencia
C	Carga
A	Área
l	Longitud de Rosca
N/m	Newton por Metro
k	Radio de Giro
I	Inercia
S _y	Resistencia a la Fluencia
S _{ut}	Resistencia Última a la Tracción
k _b	Rigidez del Perno
k _m	Rigidez del Material
S _r	Razón de Esbeltez
(S _r) _D	Razón del Punto Tangente
P _{cr}	Carga Crítica
n ₃	Coefficiente de Deformación
p _o	Presión Atmosférica
p _u	Depresión en la Cámara Hermética de Aspiración

ÍNDICE DE FIGURAS

	Pág.
Figura 1.1. Transportador de Rodillos.....	9
Figura 1.2. Caja.....	10
Figura 1.3. Sistema Actual de la Planta.....	10
Figura 1.4. Pallet Europeo.....	11
Figura 1.5. Arreglo Actual del Pallet.....	11
Figura 1.6. Vista de Frente del Sistema.....	12
Figura 1.7. Pórtico con Tres Ejes en Movimiento.....	21
Figura 2.1. Control y Regulación de Ejes de Posicionamiento.....	25
Figura 2.2. El Principio de Funcionamiento de la Regulación Servoneumática de posiciones.....	26
Figura 2.3. Formas Constructivas de Ejes Electromecánicos de Posicionamiento.....	28
Figura 2.4. Momentos de Giro y fuerzas que Inciden en las Unidades Lineales.....	29
Figura 2.5. Combinación de Dos Ejes Neumáticos para Conformar una unidad gemela.....	30
Figura 2.6. Cilindro Lineal Combinado con Unidad Giratoria.....	32
Figura 2.7. Funciones y Propiedades más Importantes en las Pinzas por Aspiración.....	36
Figura 2.8. Condiciones de las Fuerzas en una Ventosa de Movimiento Vertical.....	37
Figura 2.9. Típicas Situaciones de Fuerza en una Ventosa.....	40
Figura 2.10. Ejemplo de un Circuito de Vacío Basado en un Eyector.....	43
Figura 2.11. La Correcta Elección de los Diámetros del Tubo es importante en la Distribución de Vacío.....	44
Figura 2.12. Una Pequeña Selección de los Principales Tipos de Ventosas.....	47

Figura 2.13. Esquema del Circuito para un Generador de Vacío con Sistema Expulsor.....	48
Figura 2.14. Esquema del Circuito de una Ventosa de Aspiración con Generador de Vacío y Sistema Expulsor de Aire Comprimido.....	49
Figura 2.15. Principio de un Funcionamiento de un Sensor.....	53
Figura 2.16. Detector Electromecánico.....	59
Figura 2.17. Detectores Neumáticos.....	60
Figura 2.18. Principio de Funcionamiento de un Detector Inductivo.....	61
Figura 2.19. Principio de Funcionamiento de un Detector Capacitivo.....	62
Figura 2.20. Algunos Efectos Físicos de Detectores Magnéticos.....	63
Figura 2.21. Ejemplo de Montaje de Detectores Magnéticos en Actuadores Lineales Neumáticos.....	64
Figura 3.1. Dimensiones de la Caja.....	68
Figura 3.2. Arreglos en Mosaicos de Pallet.....	69
Figura 3.3. Diagrama de Funcionamiento.....	71
Figura 3.4. Pórtico Espacial.....	72
Figura 3.5. Diseño de Forma del Sistema.....	73
Figura 3.6. Ventosa de Vacío.....	74
Figura 3.7. Forma del Material.....	74
Figura 3.8. Rozamiento entre Ventosa y Material.....	75
Figura 3.9. Dimensiones del Material.....	76
Figura 3.10. Masa del Material.....	76
Figura 3.11. Posicionamiento de Ventosas.....	77
Figura 3.12. Diámetro de la Ventosa.....	77
Figura 3.13. Material de la Ventosa.....	78
Figura 3.14. Forma de la Ventosa.....	79
Figura 3.15. Compensación de Carreras.....	79
Figura 3.16. Elemento de Fijación de Ventosas.....	80
Figura 3.17. Compensación de Angulo.....	80
Figura 3.18. Selección de Tubo.....	81
Figura 3.19. Generador de Vacío.....	82
Figura 3.20. Parámetros Generador de Vacío.....	83
Figura 3.21. Ventosa Apropriada.....	83
Figura 3.22. Masa en Movimiento.....	84
Figura 3.23. Sentidos y Recorridos de Ventosas.....	84
Figura 3.24. Velocidad, Aceleración Máxima.....	86
Figura 3.25. Fuerzas y Momentos de Actuador.....	87

Figura 3.26. Esfuerzo de Ventosa en Eje X.....	88
Figura 3.27. Esfuerzo de Ventosa en Eje Y.....	88
Figura 3.28. Esfuerzo de Ventosa en Eje Z.....	89
Figura 3.29. Ensamble Sistema Ventosas.....	90
Figura 3.30. Módulo Giratorio ERMB Giratorio.....	91
Figura 3.31. Posición del Montaje.....	92
Figura 3.32. Momento de Inercia, Centro de Gravedad y Par del actuador giratorio.....	92
Figura 3.33. Resultados Escuadra.....	93
Figura 3.34. Datos Mecánicos Actuador Giratorio.....	93
Figura 3.35. Desglose del Actuador Giratorio.....	94
Figura 3.36. Ensamble Sistema Ventosas-Actuador Giratorio.....	96
Figura 3.37. Actuador de Posicionamiento.....	96
Figura 3.38. Comparación de Tecnologías de los Actuadores de Posicionamiento.....	97
Figura 3.39. Filtro de Selección para Actuadores.....	99
Figura 3.40. Entrada Obligatoria Accionamiento Eje Z.....	100
Figura 3.41. Construcción Accionamiento Eje Z.....	100
Figura 3.42. Tecnología eje Z.....	101
Figura 3.43. Introducción Óptima Accionamiento Eje Z.....	102
Figura 3.44. Visualización Tecnológica del Eje Z.....	102
Figura 3.45. Disposición de la Carga Accionamiento Eje Z.....	103
Figura 3.46. Resultados Accionamiento Eje Z.....	103
Figura 3.47. Actuador Seleccionado Eje Z.....	104
Figura 3.48. Resumen de Datos de Rendimiento Accionamiento Eje Z.....	104
Figura 3.49. Ensamble Sistema Ventosas – Actuador Giratorio – Accionamiento Eje Z.....	106
Figura 3.50. Entrada Obligatoria Eje Y.....	107
Figura 3.51. Construcción Accionamiento Eje Y.....	108
Figura 3.52. Tecnología eje Y.....	108
Figura 3.53. Introducción Óptima Accionamiento Eje Y.....	109
Figura 3.54. Visualización Tecnológica del Eje Y.....	110
Figura 3.55. Disposición de la Carga Accionamiento Eje Y.....	110
Figura 3.56. Resultados Accionamiento Eje Y.....	111
Figura 3.57. Actuador Seleccionado Eje Y.....	111
Figura 3.58. Resumen de Datos de Rendimiento Accionamiento Eje Y.....	112
Figura 3.59. Ensamble Sistema Ventosas – Actuador Giratorio – Accionamiento Eje ZY.....	114

Figura 3.60. Entrada Obligatoria Eje X.....	115
Figura 3.61. Construcción Accionamiento Eje X.....	116
Figura 3.62. Tecnología eje X.....	116
Figura 3.63. Introducción Óptima Accionamiento Eje X.....	117
Figura 3.64. Visualización Tecnológica del Eje X.....	118
Figura 3.65. Disposición de la Carga Accionamiento Eje X.....	118
Figura 3.66. Resultados Accionamiento Eje X.....	119
Figura 3.67. Actuador Seleccionado Eje X.....	119
Figura 3.68. Resumen de Datos de Rendimiento Accionamiento Eje X....	120
Figura 3.69. Ensamble Sistema Ventosas – Actuador Giratorio – Accionamiento Eje ZYX.....	122
Figura 3.70. DCL Accionamiento Eléctrico.....	123
Figura 3.71. Diagrama de Fuerzas y Momentos del Accionamiento.....	123
Figura 3.72. Análisis de Pandeo.....	135
Figura 3.73. Dimensiones del Perno Propuesto.....	139
Figura 3.74. Unión Empernada.....	145
Figura 3.75. Pórtico en Tres Dimensiones.....	145
Figura 3.76. Cilindro Guiado DFM.....	146
Figura 3.77. Sistema – Parar.....	147
Figura 3.78. Sistema – Impulsar.....	147
Figura 3.79. Fuerza de fricción Caja – Rodillos.....	148
Figura 3.80. Parámetros del Sistema para el Cilindro Guiado DFM – Parar.....	149
Figura 3.81. Selección de Actuador DFM – Parar.....	150
Figura 3.82. Simulación y Optimización de Resultados del Cilindro Guiado DFM - Impulsar.....	151
Figura 3.83. Cilindro Guiado DFM – Impulsar.....	152
Figura 3.84. Parámetros del Sistema para el Cilindro Guiado DFM – Impulsar.....	153
Figura 3.85. Selección de Actuador DFM – Impulsar.....	154
Figura 3.86. Simulación y Optimización de Resultados del Cilindro Guiado DFM - Impulsar.....	155
Figura 3.87. Cilindro Guiado DFM – Impulsar.....	156
Figura 3.88. Cilindros Guiados DFM.....	156
Figura 3.89. Sensor Optoelectrónico.....	157
Figura 3.90. Procesamiento de Imágenes.....	157
Figura 3.91. Selección del Sensor Optoelectrónico.....	158
Figura 3.92. Selección del Sensor Emisor y Receptor.....	159

Figura 3.93. Sensores Optoelectrónicos E/R.....	160
Figura 3.94. Posicionado de los Sensores en el Sistema.....	160
Figura 3.95. Estructura de un Diagrama Secuencial de Funciones.....	162
Figura 3.96. Ejemplo de un Campo de Órdenes.....	163
Figura 3.97. Representación de una Condición de Transición en un Diagrama Secuencial de Funciones.....	163
Figura 3.98. Croquis de Situación del Sistema de Automatización.....	165
Figura 3.99. Diagrama GRAFCET del Sistema.....	166
Figura 3.100. Coordenadas de Posiciones de Cajas.....	167

ÍNDICE DE TABLAS

	Pág.
Tabla 1	Resumen del Proceso del Flujo del Sistema Actual.....14
Tabla 2	Cajas de Acuerdo al Tiempo de Operación.....18
Tabla 3	Cajas Generadas por el Transportador.....19
Tabla 4	Coeficiente de Rozamiento Según el Tipo de Ventosa y Superficie.....41
Tabla 5	Clasificación de los Sensores en Función de la Energía.....54
Tabla 6	Tipos de Sensores de Acuerdo a su Función.....57
Tabla 7	Los Detectores Ópticos Más Importantes con o sin Conductor de Fibra Óptica.....66
Tabla 8	Códigos Selección de Ventosas.....89
Tabla 9	Peso Total Sistema Ventosas.....90
Tabla 10	Códigos Selección Actuador Giratorio.....95
Tabla 11	Peso Total Sistema Ventosa – Actuador Giratorio.....95
Tabla 12	Códigos Selección Accionamiento Eje Z.....105
Tabla 13	Peso Total Sistema Ventosa – Actuador Giratorio – Accionamiento Eje Z.....106
Tabla 14	Códigos Selección Accionamiento Eje Y.....113
Tabla 15	Peso Total Sistema Ventosa – Actuador Giratorio – Accionamientos Ejes ZY.....113
Tabla 16	Códigos Selección Accionamiento Eje X.....121
Tabla 17	Códigos Selección Cilindro Guiado DFM - Parar.....151
Tabla 18	Códigos Selección Cilindro Guiado DFM – Impulsar.....155
Tabla 19	Códigos Selección Sensor Optoelectrónico.....159
Tabla 20	Coordenadas de Cajas para Programación.....168
Tabla 21	Desarrollo de Planos.....169
Tabla 22	Resumen Total de Costo.....172

ÍNDICE DE PLANOS

Plano 1	Planta Antigua
Plano 2	Pallet Europeo
Plano 3	Detalle Caja
Plano 4	Ordenamiento de Cajas en Mosaicos
Plano 5	Conjunto de Aspiración - Ventosas
Plano 6	Módulos Giratorios Eléctricos ERMB
Plano 7	Eje en Voladizo DGEA (Eje Z)
Plano 8	Eje Lineal con Correa Dentada DGE (Eje Y)
Plano 9	Eje Lineal con Correa Dentada DGE (Eje X)
Plano 10	Ensamble Ventosas- Actuador giratorio ERMB-Eje en Voladizo
Plano 11	Ensamble Ventosas - Actuador Giratorio ERMB - Eje ZY
Plano 12	Ensamble Ventosas - Actuador Giratorio ERMB - Eje ZYX
Plano 13	Estructura Sistema Pórtico
Plano 14	Accionamiento Espacial - Estructura
Plano 15	Cilindro Guiado DFM
Plano 16	Sistema de Automatización
Plano 17	Sistema de Automatización (Vistas)

INTRODUCCIÓN

Desde siempre, el hombre ha tenido el sueño de liberarse del pesado trabajo manual con la utilización de dispositivos automáticos. No hace falta decir que este sueño siempre ha dependido de los componentes disponibles en el momento considerado. Las líneas automáticas de producción de los años veinte, utilizadas por la compañía inglesa MORRIS MOTORS, aun tenían que controlarse muy mecánicamente, por lo que no se produjeron resultados espectaculares. No fue sino hasta los años sesenta que se estableció una nueva tecnología básica: Las máquinas NC (Control Numérico) y el robot industrial. Ambas están controladas por ordenador, y por lo tanto son libremente programables en lo que respecta a movimientos.

El concepto de “técnica de manipulación” incluye etimológicamente la palabra “mano”, de la que se sabe que puede ser extraordinariamente versátil. Si se intenta sustituirla por sistemas técnicos en los procesos de fabricación industrial, se esperará que dichos sistemas funcionen con rapidez, precisión

y fiabilidad. Sin embargo, la versatilidad no es un criterio determinante en todos los casos.

El grado de automatización también tiene que ser objeto de una decisión lo más sobria posible. John Diebold, experto en teorías de la automatización industrial, constató lo siguiente ya en 1951 en su libro titulado “La fábrica automatizada”: “Es posible que la automatización de un proceso en ochenta o noventa por ciento permita reducir considerablemente los costos. Sin embargo, si se intenta automatizar el restante diez o veinte por ciento, la instalación resultaría demasiado costosa.” En realidad, esta aseveración sigue siendo válida hasta el día de hoy. En consecuencia, siempre hay que encontrar el grado de automatización correcto. ¡Un grado de automatización demasiado elevado bien puede costar mucho dinero! Sin olvidar la preparación necesaria del personal de mantenimiento y/o producción.

El presente trabajo estudia primeramente la situación actual de la empresa, a través de un estudio de tiempos y movimientos, para así poder diseñar el nuevo sistema de manipulación automático, mediante una herramienta de selección y dimensionado, el programa computacional xDKI 08. Finalmente se analizarán los resultados obtenidos mediante un análisis de costos del sistema.

CAPÍTULO 1

1. IDENTIFICACIÓN DE LA NECESIDAD.

1.1. **Ámbito**

El tema de esta Tesis surgió gracias a una pasantía que realicé en Barcelona-España durante el periodo de seis meses, en la empresa multinacional Alemana Festo Pneumatic S.A.U. ubicada en la Avenida Granvía 159, Hospitalet de Llobregat; la misma que se desempeña como empresa líder del mundo en la especialidad de automatización y además ofrecen una amplia experiencia en la solución de las más diversas aplicaciones de automatización.

En el área de Automatización Industrial realicé varias tareas y además asistí a cursos de capacitación cuyos temas estaban

centralizados a la rama de la neumática y electroneumática. Debido a esto me asignaron un proyecto para ejecutar el cambio de un sistema de manipulación de cajas de manual a automático.

1.2. Descripción del Problema

La manipulación manual de cargas es una tarea bastante frecuente en muchos sectores de actividad, desde la industria pesada hasta el sector sanitario, pasando por todo tipo de industrias y servicios. La manipulación manual de cargas es responsable, en muchos casos, de la aparición de fatiga física, o bien de lesiones, que se pueden producir de una forma inmediata o por la acumulación de pequeños traumatismos aparentemente sin importancia. Pueden lesionarse tanto los trabajadores que manipulan cargas regularmente como los trabajadores ocasionales.

Las lesiones más frecuentes son entre otras: contusiones, cortes, heridas, fracturas y sobre todo lesiones músculo-esqueléticas. Se pueden producir en cualquier zona del cuerpo, pero son más sensibles los miembros superiores, y la espalda, en especial en la zona dorsolumbar. Estas lesiones, aunque no son lesiones mortales, pueden tener larga y difícil curación, y en muchos casos

requieren un largo período de rehabilitación, originando grandes costos económicos y humanos, ya que el trabajador queda muchas veces incapacitado para realizar su trabajo habitual y su calidad de vida puede quedar deteriorada.

Se entiende por manipulación manual de cargas cualquier operación de transporte o sujeción de una carga por parte de uno o varios trabajadores, como el levantamiento, la colocación, el empuje, la tracción o el desplazamiento, que por sus características o condiciones ergonómicas inadecuadas entrañe riesgos, en particular dorsolumbares, para los trabajadores.

En la manipulación manual de cargas interviene el esfuerzo humano tanto de forma directa (levantamiento, colocación) como indirecta (empuje, tracción, desplazamiento). También es manipulación manual transportar o mantener la carga alzada. Incluye la sujeción con las manos y con otras partes del cuerpo, como la espalda, y lanzar la carga de una persona a otra. No será manipulación de cargas la aplicación de fuerzas como el movimiento de una manivela o una palanca de mandos.

Se considera que la manipulación manual de toda carga que pese más de 3 kg puede entrañar un potencial riesgo dorsolumbar no tolerable, ya que a pesar de ser una carga bastante ligera, si se manipula en unas condiciones ergonómicas desfavorables (alejada del cuerpo, con posturas inadecuadas, muy frecuentemente, en condiciones ambientales desfavorables, con suelos inestables, etc.), podría generar un riesgo. La manipulación manual de cargas menores de 3 kg también podría generar riesgos de trastornos musculoesqueléticos en los miembros superiores debidos a esfuerzos repetitivos.

El empresario deberá adoptar las medidas técnicas u organizativas necesarias para evitar la manipulación manual de las cargas, en especial mediante la utilización de equipos para el manejo mecánico de las mismas, sea de forma automática o controlada por el trabajador. Cuando no pueda evitarse la necesidad de manipulación manual de las cargas, el empresario tomará las medidas de organización adecuadas, utilizará los medios apropiados o proporcionará a los trabajadores tales medios para reducir el riesgo que entrañe dicha manipulación.

Lo ideal sería atajar el problema en la fase del diseño de los puestos de trabajo, donde es más sencillo evitar o reducir la manipulación manual, mediante la automatización o mecanización de los procesos de forma que no sea necesaria la intervención del esfuerzo humano, por ejemplo mediante: paletización, grúas, grúas pórtico, carretillas elevadoras, sistemas transportadores, etc.

El empresario organizará y diseñará el trabajo de forma que sea posible la implantación de equipos mecánicos. Si se analizan las tareas de manipulación, podrá reorganizarse el diseño del trabajo, por ejemplo, de forma que las cargas se muevan en las direcciones y alturas más favorables, para que sea posible el uso de la automatización o de la mecanización. Mantener la carga a la misma altura durante todo el proceso permite la utilización de cintas transportadoras, o al menos evita que el trabajador deba manipular la carga desde una posición desfavorable.

Se debe tener presente que la introducción de las ayudas mecánicas o la automatización de los procesos puede originar nuevos riesgos, ya que incluso la automatización requerirá de un mantenimiento y reparación de la instalación. Por tanto, estas

ayudas serán adecuadas para la situación concreta de manipulación, compatible con el resto de los equipos de trabajo y fácil de manejar. Se establecerá un sistema de mantenimiento periódico eficaz.

La realización de trabajos repetitivos no es la tendencia de la industrialización, se requiere que las personas hagan trabajos más acordes con sus decisiones, aportaciones de mejoras, supervisión de varios equipos y no tanto la repetición mecánica de operaciones, que finalmente las hará con menos errores, un equipo automático. La manipulación automática entraña unos costes menores en la producción para piezas en grandes cantidades. La automatización implica ventajas como la disminución de costos de implementación y mantenimiento, disminución de riesgo de paradas de producción, niveles más bajos de inventarios, reducción de los errores, mejora de los procesos.

1.3. Objetivo de la Tesis

El objetivo principal de la tesis es la automatización de una línea dentro de una planta, de manipulación manual a un sistema de manipulación automático. También unos de los principales objetivos

es eliminar la fatiga física y lesiones de los operarios, aumentar la productividad y reducción de costos, mediante el nuevo sistema de automatización.

1.4. Situación Actual y Técnicas de Registro

1.4.1. Inspección del Sitio de Trabajo

El sistema actual de manipulación de cajas está conformado una cinta transportadora de rodillos (fig. 1.1), con una velocidad de 0,183 m/s, en el cual se transportan cajas empacadas, con el fin de realizar el respectivo paletizado.

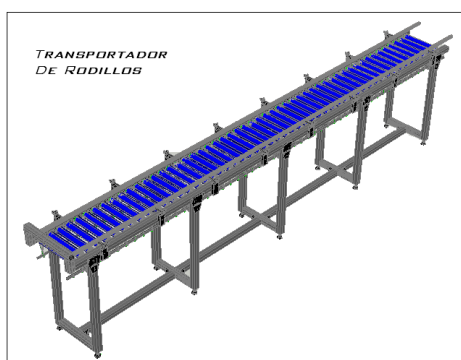


FIGURA 1.1. TRANSPORTADOR DE RODILLOS

La caja perfectamente sellada, tiene un peso de 3,5 kg, cuyas dimensiones principales son 394x209x252 mm como se puede observar en la figura 1.2.

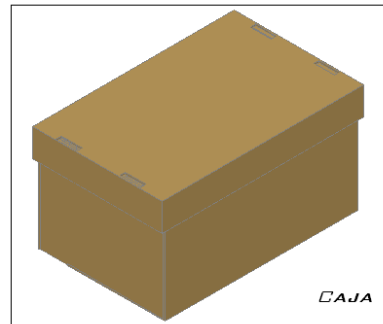


FIGURA 1.2. CAJA

El actual sistema de manipulación manual está conformada por dos operarios cuya principal función es, el primero recoge las cajas de la banda transportadora y las coloca en una mesa, luego el segundo operario recoge la caja de la mesa para ubicar la caja en el respectivo pallet (fig.1.3)

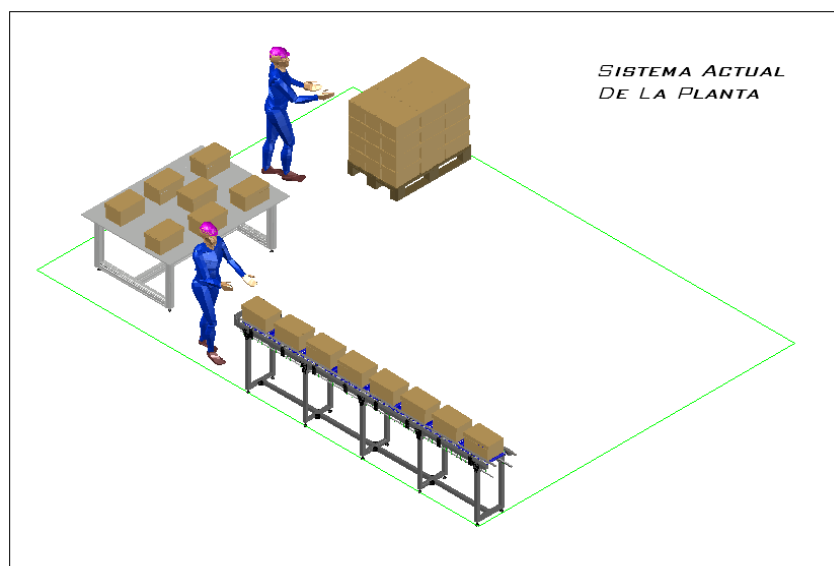


FIGURA 1.3. SISTEMA ACTUAL DE LA PLANTA

Las cajas van ubicadas en un pallet europeo de dimensiones 1200x800x166 mm fabricado según la normativa europea UNE-EN-13689-1:2003 (fig. 1.4).

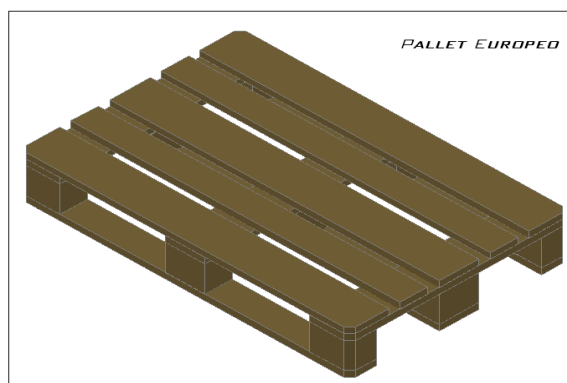


FIGURA 1.4. PALLET EUROPEO

El arreglo de las cajas en el pallet está distribuido por 3 filas y 3 columnas de cajas y una altura de 4 pisos (fig. 1.5), ubicadas en forma normal.

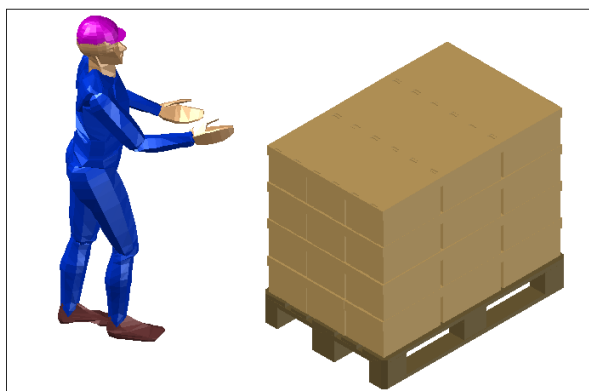


FIGURA 1.5. ARREGLO ACTUAL DEL PALLET

El pallet una vez conformado será transportado mediante un montacargas para su respectiva distribución (fig. 1.6).

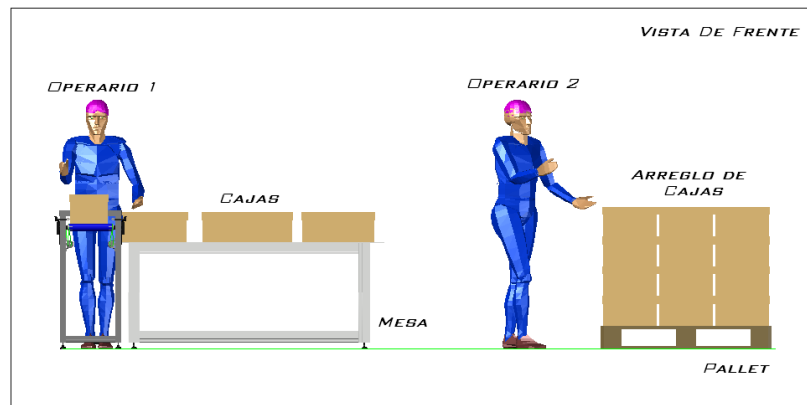


FIGURA 1.6. VISTA DE FRENTE DEL SISTEMA

1.4.2. Técnica para la solución del problema

Sin importar para qué se use el estudio de métodos, tanto el problema como la información de los hechos relacionados con el problema deben presentarse de manera clara y lógica. El objetivo principal de estos procedimientos es de realizar un trabajo mejor en menos tiempo.

1.4.2.1. Técnica de Registro y Análisis

1.4.2.1.1. Diagrama de Flujo de Proceso

El diagrama de flujo de proceso es valioso en especial al registrar costos

ocultos no productivos, como distancias recorridas, retrasos y almacenamientos temporales. Una vez detectados estos periodos no productivos, los análisis pueden tomar medidas para minimizarlos y, por ende sus costos.

Además de registrar las operaciones e inspecciones, estos diagramas muestran todos los movimientos y almacenamientos de un artículo en su paso por la planta.

1.4.2.1.2. Desarrollo del diagrama de flujo del proceso del sistema actual de manipulación

Se realizó un diagrama de flujo para el sistema actual (anexo 1.1), en el cual se obtuvo la siguiente tabla de resultados:

TABLA 1
RESUMEN DEL PROCESO DEL
FLUJO DEL SISTEMA ACTUAL

Actividad	Actual
Operación	7
Transporte	2
Demora	2
Inspección	1
Almacenaje	1
Tiempo (s)	18,00
Distancia (m)	3,50
Costo	-

De la tabla 1 se puede observar que se han realizado 7 operaciones, 2 transportes, 2 demoras, 1 inspección y 1 almacenaje; con un tiempo total del ciclo de 18 s y una distancia recorrida de 3,5 m. Este diagrama tiene un gran valor para el mejoramiento del sistema actual, cuyo objetivo principal es la automatización. El análisis de este proceso se lo realizará mediante un estudio de movimiento.

1.4.2.2. Estudios de Movimientos

El estudio de movimientos es el análisis cuidadoso de los movimientos del cuerpo empleados al hacer un trabajo. El propósito de su estudio es eliminar o reducir los movimientos no efectivos, y facilitar y acelerar los efectivos.

Los Gilbreth fueron los pioneros en el estudio de movimientos y desarrollaron las leyes básicas de economía de movimientos que todavía se consideran fundamentales.

Como parte del análisis del movimiento, los Gilbreth concluyeron que todo trabajo, productivo o no, se realiza usando una combinación de 17 movimientos básicos que llamaron Therbligs (Gilbreth de atrás para adelante). Los Therbligs efectivos son un avance en el progreso del trabajo. Muchas veces se pueden acortar, pero lo común es que no se puedan eliminar. Los Therbligs inefectivos no avanzan en el progreso del trabajo y

deben eliminarse mediante la aplicación de los principios de la economía de movimientos. En el anexo 1.2 se muestra una tabla de los Therbligs de los Gilbreth, tanto efectivos como inefectivos.

1.4.2.2.1. Diagrama de Proceso Bimanual

El diagrama de proceso bimanual, también llamado diagrama de proceso del operario o diagrama de proceso mano derecha mano izquierda, es una herramienta del estudio de movimientos.

Este diagrama facilita cambiar un método de manera que se logre una operación con dos manos balanceada y que los movimientos ineficientes se reduzcan o se eliminen.

En el anexo 1.3 se muestra el diagrama de proceso bimanual para la

manipulación de cajas manual realizados por dos operarios. En el anexo 1.3.1, se muestra el proceso del operario 1, tiene 3 movimientos efectivos y 1 inefectivo. En el anexo 1.3.2 se muestra el proceso del operario 2, tiene 3 movimientos efectivos y 6 inefectivos, es decir 7 movimientos inefectivos que deben reducirse o eliminarse. En el sistema actual existen muchos movimientos inefectivos por consiguiente este estudio es uno más de los puntos a considerar para cambiar el sistema actual de manipulación manual de cajas.

1.4.2.3. Análisis del Estudio Realizado

Una vez establecidos los movimientos que se realizan para la manipulación manual de cajas, se analizarán las acumulaciones de cajas, espacio que ocupan, tiempo y demora.

En la tabla 2 se muestra el número de cajas de acuerdo al tiempo de operación; el último dato es de acuerdo a las 8 horas laborables (28800 s), el cual da un valor de 1440 cajas empacadas para su ordenamiento en los pallets.

TABLA 2
CAJAS DE ACUERDO AL TIEMPO DE
OPERACIÓN

Cajas (u)	Tiempo (s)
1	20
12	240
180	3600
1440	28800

Ahora se calcula el número de cajas que se generan durante las 8 horas laborables respecto a la velocidad del transportador de rodillos (Tabla 3). La velocidad del transportador es de 0,183 m/s, el cual aplicando la fórmula de $V=e/t$, se podrá calcular el espacio requerido y el número de cajas.

TABLA 3
CAJAS GENERADAS POR EL
TRANSPORTADOR

Velocidad	0,183	m/s
Tiempo	28800	s
Espacio	5270,4	m
Cajas	5270,4	u

Este cálculo da a entender que hay una acumulación de 3831 cajas, sabiendo que la distancia entre cajas es de 1 m y asumiendo que no hay paradas de producción. Debido a este resultado es que existen paradas de producción por acumulación de cajas. Esta es otro motivo del por cual se debe mejorar el sistema actual de manipulación.

Por consiguiente, mediante estos estudios realizados, se concluye que el sistema debe ser mejorado; a continuación se ejecutará las alternativas de solución.

1.5. Alternativas de Solución

Luego de haber revisado la problemática del sistema actual, y del estudio del entorno que integra el sistema a automatizar se esbozan las siguientes alternativas de solución:

- Sistema de manipulación robotizado.
- Sistema de pórtico con accionamiento tridimensional neumático con ciertas aplicaciones neumáticas.
- Sistema de pórtico con accionamiento tridimensional eléctrico con ciertas aplicaciones neumáticas.
- Sistema de pórtico con accionamiento tridimensional oleohidráulico.

La opción uno queda descartada debido a sus altos costos, por consiguiente se analizarán las restantes opciones. En el anexo 1.4 se muestra una matriz de decisiones con las principales comparaciones de los sistemas. Ahora se procede a analizar una de estas alternativas para su mejor selección de acuerdo a los requerimientos tanto del diseño del sistema como del cliente.

1.6. Selección de la Alternativa

Una vez descritas las alternativas de solución, se analizó y se escogió que el sistema sea manipulado mediante un sistema de pórtico con accionamiento tridimensional eléctrico con ciertas aplicaciones neumáticas, debido a que la función de manipulación de cajas conlleva a una excelente precisión de posicionado, acción que no se puede realizar con la neumática ya que la misma requiere de topes para poder situarse en un punto en específico y sus paradas son imprecisas; además hay que recalcar que este sistema está siendo utilizado en la rama industrial en remplazo de los robots. Por consiguiente, se debe acotar que el sistema de pórticos con tres ejes en movimiento, actualmente se está posicionando en la amplia rama de la manipulación industrial.



FIGURA 1.7. PÓRTICO CON TRES EJES EN MOVIMIENTO

CAPÍTULO 2

2. CONSIDERACIONES TEÓRICAS DE LA AUTOMATIZACIÓN

2.1. Sistema Modulares de Manipulación

El concepto de “técnica de manipulación” incluye etimológicamente la palabra “mano”, de la que se sabe que puede ser extraordinariamente versátil. Si se intenta sustituirla por sistemas técnicos en los procesos de fabricación industrial, se esperará que dichos sistemas funcionen con rapidez, precisión y fiabilidad. Sin embargo, la versatilidad no es un criterio determinante en todos los casos. Por ejemplo, no es necesaria para cerrar botellas o para el montaje de bolígrafos. Para efectuar estas operaciones suele recurrirse a sistemas de “tomar y colocar”, denominados generalmente con la expresión Inglesa: “pick & place”. Estos

sistemas se encargan principalmente de manipular piezas durante los procesos de fabricación o de montaje de máquinas o aparatos de diversa índole. En consecuencia, no suelen utilizarse para la manipulación de herramientas en los procesos industriales. Aunque es usual utilizar robots en las fábricas y a pesar de que su cantidad aumenta constantemente, siguen instalándose más equipos de pick & place que robots.

2.2. La Técnica del Posicionamiento

La tecnología del pasado constituye la base para la tecnología del presente. Este planteamiento resulta evidente especialmente en el caso de la mecánica y la neumática. La neumática es una asignatura más de las escuelas de ingeniería desde la época de Herón de Alejandría (75 D.C.). En la actualidad, muchas fábricas disponen de sistemas de aire comprimido, ya que los actuadores neumáticos son sencillos y económicos. Los movimientos son rápidos y sumamente precisos si se ejecutan contra topes fijos.

2.2.1. La Libre Programación

Para muchas tareas de la técnica de manipulación de piezas no es necesario utilizar un robot industrial, ya que la

funcionalidad de los sistemas de pick & place suele ser suficiente. Además, el ingenio de los técnicos ha permitido diseñar sistemas que son capaces de ejecutar movimientos entre posiciones libremente programables, en vez de limitarse a realizar simples movimientos de avance y retroceso. Tales ejes se denominan ejes de posicionamiento. Combinando varios de esos ejes se obtienen equipos de manipulación cuya tecnología suele ser perfectamente suficiente para conseguir soluciones adecuadas y económicas.

Para conseguir frenar en las posiciones necesarias puede recurrirse a dos sistemas:

- Sistema de control (en bucle abierto)
- Sistema de regulación (en bucle cerrado)

Un eje controlado como se muestra en la figura 2.1-a ejecuta el movimiento según un recorrido o ángulo previamente definido, aunque sin verificar si efectivamente se alcanza la posición requerida. Si, por lo contrario, se dispone de un sistema de regulación como se muestra en la figura 2.1-b, se

efectúa continuamente una comparación entre el valor real y el valor programado. Cuando coinciden los dos valores, el eje se detiene.

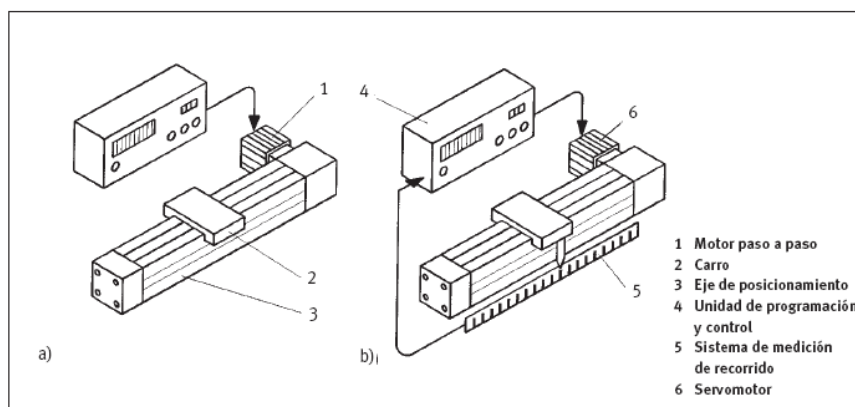


FIGURA 2.1. CONTROL Y REGULACIÓN DE EJES DE POSICIONAMIENTO. a) CONTROL ABIERTO, b) CIRCUITO DE REGULACIÓN

2.3. Ejes Servoneumáticos de Posicionamiento

Los ejes servoneumáticos de posicionamiento aparecieron en el mercado aproximadamente desde el año 1985. A diferencia de los sistemas hidráulicos que funcionan con líquidos que casi no se comprimen, los sistemas neumáticos utilizan aire que sí se comprime con facilidad, con lo que el volumen no puede definirse con precisión. Por ello durante mucho tiempo se creyó que no era posible construir ejes neumáticos libremente programables. Sin

embargo, con el tiempo fue posible demostrar lo contrario. El desarrollo de los ejes servoneumáticos fue impulsado principalmente por la técnica de montaje, ya que en ella es necesario realizar operaciones de posicionamiento rápidas y precisas, especialmente cuando se trata de equipos que tienen que soportar cargas pequeñas o medianas.

En la figura 2.2 puede apreciarse el principio de funcionamiento de la regulación servoneumática de las posiciones.

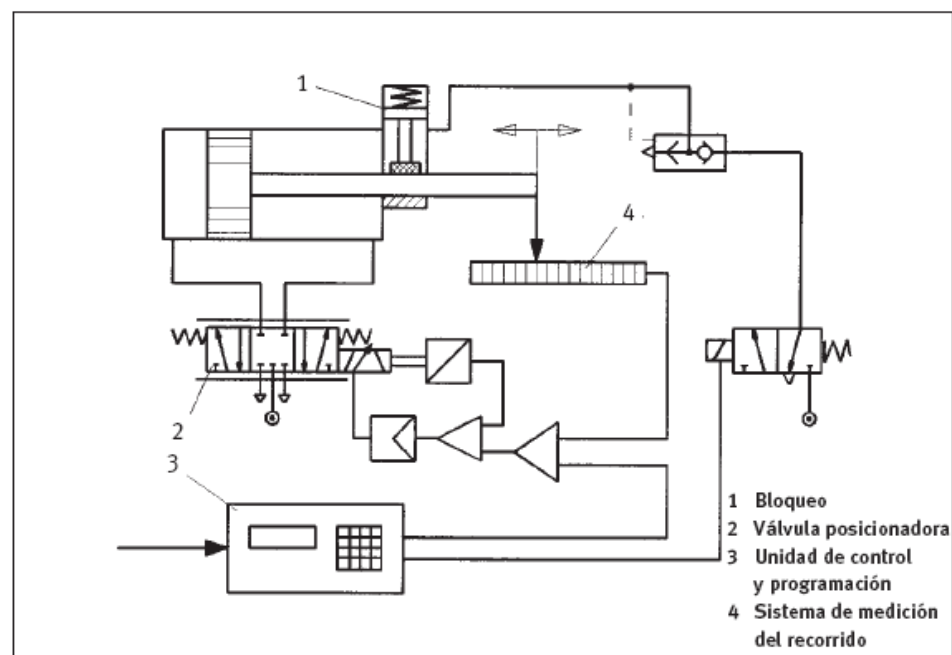


FIGURA 2.2. EL PRINCIPIO DE FUNCIONAMIENTO DE LA REGULACIÓN SERVONEUMÁTICA DE POSICIONES

2.4. Ejes de Posicionado Electromecánicos

Estos ejes se distinguen por tener, como mínimo, una cadena de acción en dos etapas con el fin de conseguir un movimiento lineal de determinadas características mediante un husillo o una correa dentada de movimiento continuo. Los sistemas neumáticos, por lo contrario, tienen una sola etapa y, en consecuencia, también son calificados de actuadores directos. Un eje electromecánico de posicionamiento consta de las siguientes partes:

- Eje que ejecuta el movimiento, con motor, brida del motor y acoplamiento
- Sistema de medición del recorrido, integrado o externo
- Electrónica funcional, por ejemplo servo-amplificador según tipo del motor, de uno o varios ejes
- Conjuntos de cables preconfeccionados

Los sistemas de accionamiento por husillo y por cadena dentada son los más difundidos. Su funcionamiento se explica en la figura 2.3. En la parte superior se muestra un eje de accionamiento por husillo; velocidad máxima 1,7 m/s; carrera de hasta 2 m; precisión del posicionamiento: $\pm 0,2$ mm; en la parte inferior se muestra un

eje de accionamiento por correa dentada: velocidad máxima 5 m/s;
 carrera de hasta 5; precisión del posicionamiento: $\pm 0,1$ mm.

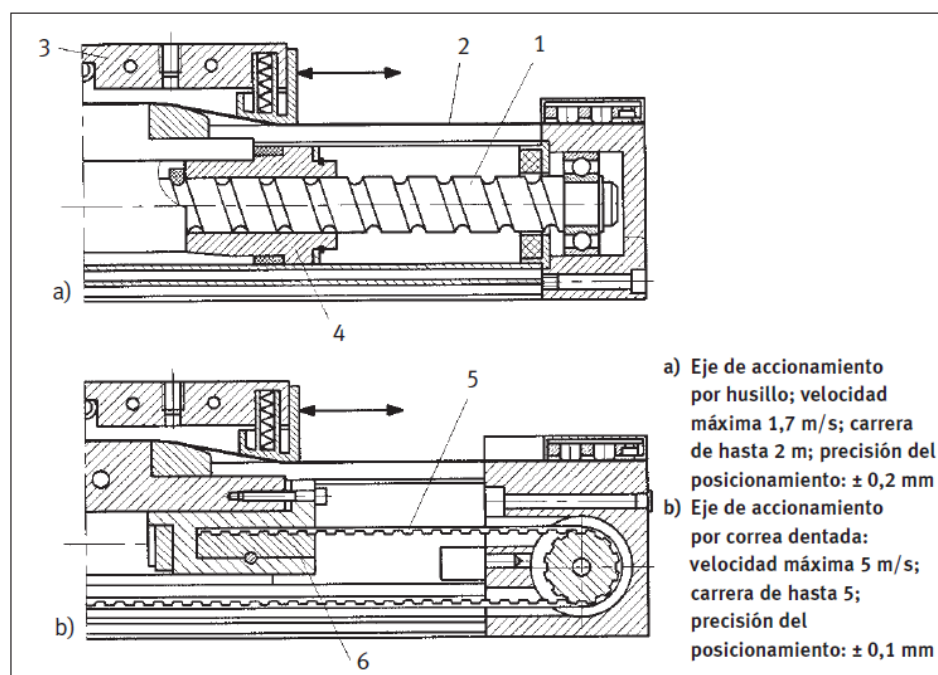


FIGURA 2.3. FORMAS CONSTRUCTIVAS DE EJES ELECTROMECÁNICOS DE POSICIONAMIENTO

Los ejes de posicionamiento accionados por husillo se utilizan preferentemente cuando se exige la máxima precisión y cuando se necesitan elevadas fuerzas axiales durante el avance. Los ejes de accionamiento por correa dentada ofrecen ventajas cuando es necesario llegar con rapidez a determinadas posiciones recorriendo tramos más largos.

En cada caso individual deberá analizarse si el rendimiento corresponde al que exige la aplicación concreta, especialmente en lo que se refiere a las fuerzas y los momentos de giro y a los puntos en los que éstos inciden. Los esfuerzos individuales que aparecen la figura 2.4 se utilizan para determinar el esfuerzo combinado con el fin de compararlo con los valores máximos admitidos en relación con las fuerzas y los momentos. Si los valores superan a los máximos admitidos, deberá pensarse en la posibilidad de reducir las fuerzas y los momentos (por ejemplo, modificando los puntos en los que incide la fuerza, acercándolos más al centro de gravedad de la masa); si ello no es posible, deberá recurrirse a guías más resistentes. También pueden utilizarse guías que tienen un efecto de apoyo adicional, tales como guías de rodillos.

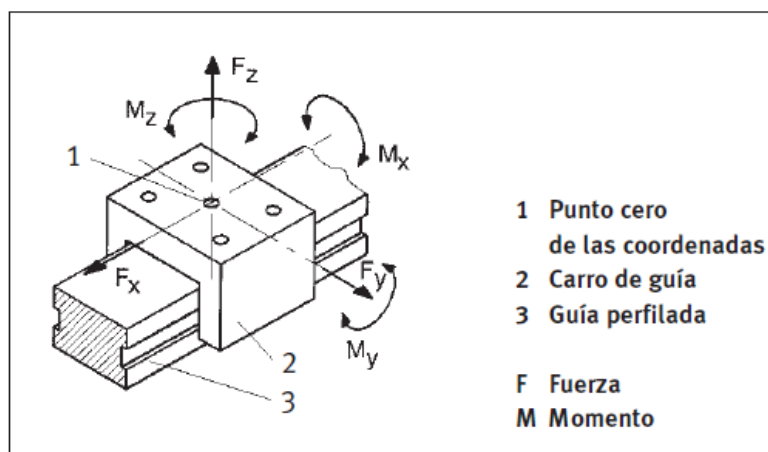
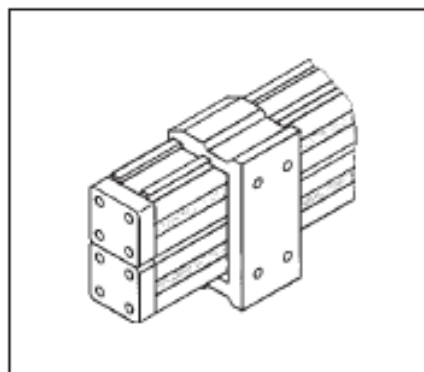


FIGURA 2.4. MOMENTOS DE GIRO Y FUERZAS QUE INCIDEN EN LAS UNIDADES LINEALES

Los sistemas de varios ejes están expuestos a un gran esfuerzo dinámico porque la carga representa un sistema en movimiento que cambia constantemente. Por ello, en algunos casos se combinan los módulos lineales para formar una unidad paralela, tal como puede apreciarse en la figura 2.5.

Concretamente se trata de una unidad de pórtico en calidad de eje básico, capaz de soportar fuerzas mayores y que, además, tiene una flexión menor incluso si los puntos de apoyo están distanciados entre sí. El carro de material compuesto está unido sin holguras a los émbolos de los cilindros sin vástago. La guía de rodillos es parte integrante del conjunto y se encarga de compensar los momentos de giro.



**FIGURA 2.5. COMBINACIÓN DE DOS EJES NEUMÁTICOS
PARA FORMAR UNA UNIDAD GEMELA**

Finalmente debe tenerse en cuenta que si los puntos de unión mecánicos (cuerpos perfilados) son compatibles, es posible combinar ejes eléctricos y neumáticos, incluyendo los ejes de posicionamiento y de posiciones finales.

2.5. El Uso de los Sistemas Pick & Place

Primero simplificar y luego automatizar. Este es un criterio que también es válido en la técnica de la manipulación. Si la elección es precipitada, el equipo suele no ser óptimo. Pero, ¿cómo automatizar? ¿Acaso necesariamente tiene que ser un robot industrial? ¿No es suficiente utilizar un equipo de alimentación de piezas? De hecho, en algunos casos ni siquiera se necesita un equipo de alimentación de dos ejes. Existen muchas operaciones de alimentación de piezas que pueden realizarse perfectamente con medios muy sencillos y, desde luego, utilizando componentes estándar de neumática industrial. Pero ello no significa que esos equipos deban menospreciarse, ya que cuanto más sencillo es un equipo, tanto mejor. Lo que no existe, no puede fallar.

2.5.1. Equipos Modulares de Manipulación

Las unidades giratorias permiten hacer girar los objetos a lo largo de un determinado ángulo y sus aplicaciones son múltiples. En determinados casos las unidades giratorias se accionan con cilindros lineales, tal como muestra el ejemplo de la figura 2.6. Las piezas se transportan mediante una cinta (que proviene del fondo del dibujo) y, a continuación, se desvían hacia la derecha o la izquierda. Para conseguirlo, la placa de entrega debe tener tres posiciones. La placa asume su posición intermedia por efecto de un muelle cuando no se aplica presión a ninguno de los dos cilindros. La precisión del sistema es más que suficiente para esta aplicación. Esta operación de desviación de piezas es muy frecuente y también podría solucionarse con un actuador giratorio capaz de avanzar hasta tres posiciones.

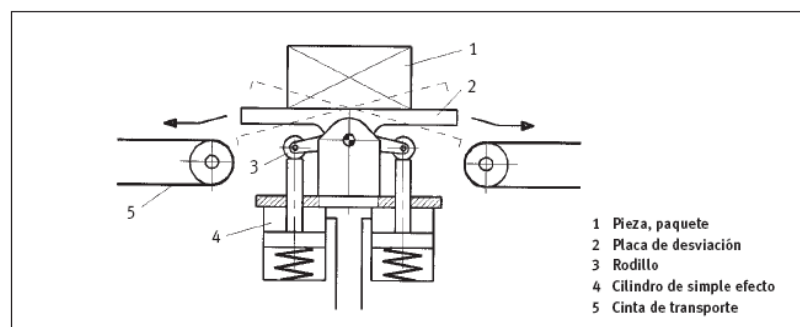


FIGURA 2.6. CILINDRO LINEAL COMBINADO CON UNIDAD GIRATORIA

Al utilizar unidades giratorias hay que saber cuál es la carga que soportan. Para ello puede recurrirse a los diagramas de rendimiento correspondientes a cada unidad. En dichos diagramas consta el momento de inercia de la masa, el ángulo de giro y el tiempo del giro. El momento de inercia de la masa de las piezas adosadas al actuador giratorio tiene que calcularse adicionalmente.

2.6. Técnica del Vacío

2.6.1. Ventosas de Aspiración, El Horror al Vacío

En la Edad Media, el vacío imponía respeto a las personas. Fue Otto von Guericke de Magdeburg quien, con su famoso experimento de tratar de separar dos semiesferas unidas por el vacío tirando con caballos, contribuyó a superar el “horror vacui” que producía este extraño estado. No obstante, la gente de mar sabía que había ballenas con cicatrices de 45 cm en la piel, causadas por las ventosas de calamares gigantes. Estas ventosas pueden llegar a los 10 ó 15 cm de diámetro y se encuentran en sus tentáculos de unos 15 metros de longitud. Actualmente, las ventosas de aspiración se utilizan ampliamente en la industria como herramienta sencilla y económica para automatizar.

2.6.2. El Aire como Fluido

La técnica del vacío funciona con un medio fluido y compresible: el aire. El vacío es un espacio del que se ha extraído el aire (o parte de él), resultando una presión claramente inferior a la del entorno (atmosférica). Este principio, aplicado a las ventosas de aspiración, significa que hay una diferencia de presión entre el interior de las ventosas y su entorno. La presión atmosférica presiona los labios de la ventosa contra la pieza. Con ello, la ventosa se convierte en un medio para crear los límites de una zona de presión.

Las variaciones de la presión atmosférica repercuten ligeramente en la fuerza de sujeción. Por cada 100 metros de altitud respecto al nivel del mar, la presión atmosférica desciende 12,5 mbar. La presión atmosférica a nivel del mar es de 1 013 mbar, mientras que a una altitud de 2 000 metros desciende hasta 763 mbar.

Las ventosas de aspiración son una solución simple y popular para aplicaciones de sujeción repetitivas del tipo “tomar, transportar, dejar”, siempre que las piezas tengan superficies planas y no porosas. Otra ventaja de las ventosas es que pueden utilizarse también con materiales no

magnéticos, tales como la cerámica, el vidrio o la madera. Se puede hacer una distinción general entre dos tipos de aplicaciones de las ventosas de aspiración:

- Gran superficie de aspiración y pequeña diferencia de presión. Aquí la ventaja es que la fuerza de sujeción puede alcanzarse rápidamente y que hay poca deformación en las piezas blandas y flexibles. En el caso de materiales ligeramente porosos, el aire difícilmente atraviesa el objeto.
- Pequeña superficie de aspiración y gran diferencia de presión. Esto significa elevadas fuerzas de aspiración ya que las ventosas son más pequeñas. Esto permite reducir el radio de holgura de los manipuladores, lo que a menudo es un factor decisivo en espacios limitados.

La figura 2.7 muestra las funciones más importantes de una ventosa de aspiración. Por supuesto, no todas se utilizan en cada aplicación.

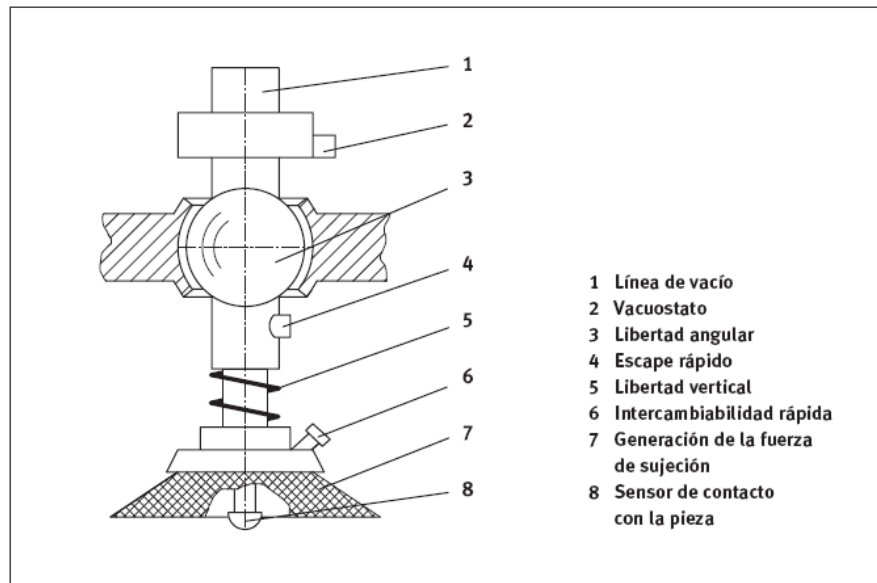


FIGURA 2.7. FUNCIONES Y PROPIEDADES MÁS IMPORTANTES EN LAS PINZAS POR ASPIRACIÓN

Las ventosas de aspiración son adecuadas para un gran número de operaciones de manipulación, tales como clasificación, alimentación, sujeción, giro y apilado, y se utilizan como pinzas en dispositivos de elevación, sistemas de alimentación y de almacenado, máquinas empaquetadoras y líneas de producción. Las ventosas son especialmente adecuadas cuando las piezas tienen las siguientes características:

- Dimensiones de difícil manejo
- Sensibles a deformarse

- No magnetizables
- Superficies sensibles a rasguños (rectificadas, pulidas, pintadas)
- Superficies onduladas, pero no porosas.

2.6.3. Dimensionado de las Ventosas de Aspiración

La finalidad aquí es definir el nivel de vacío y el tamaño de la superficie de aspiración, para que sean compensadas de forma fiable todas las fuerzas que se producen durante la manipulación. En movimientos lentos, como es el caso de la sujeción de piezas por aspiración en un movimiento de balanceo, es suficiente considerar las fuerzas estáticas. Con movimientos rápidos, también hay que considerar las fuerzas dinámicas. La figura 2.8 ilustra las condiciones de las fuerzas que se producen.

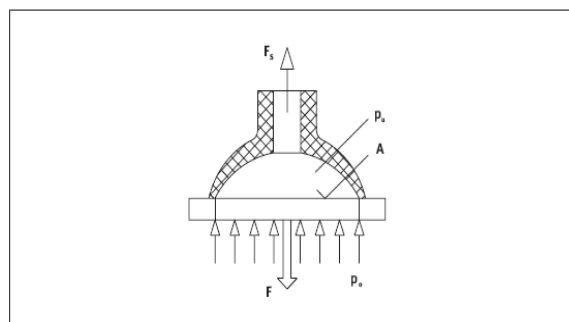


FIGURA 2.8. CONDICIONES DE LAS FUERZAS EN UNA VENTOSA DE MOVIMIENTO VERTICAL

Como principio general se aplica lo siguiente:

$$F = (p_o - p_u) * A * n_3 * \eta * z * \left(\frac{1}{S}\right)$$

Los términos utilizados arriba son los siguientes:

A= Fuerza teórica de aspiración de la ventosa.

F= Carga de trabajo; fuerza debida al peso de la pieza sujeta; carga total en la zona de aspiración.

n_3 = Coeficiente de deformación. Los labios muy blandos (ventosas en forma de campana) se deforman mucho cuando se crea el vacío, lo cual reduce la superficie efectiva de aspiración. $n_3 = 0,9$ a $0,6$.

p_o = Presión atmosférica: depende de la altitud sobre el nivel del mar.

p_u = Depresión en la cámara hermética de aspiración.

S = Factor de seguridad a respetar ante el desprendimiento de la pieza. No basta un simple estado de equilibrio; el objeto a sujetar debe ser presionado contra la ventosa con una cierta fuerza. S = 2 a 3.

z = Cantidad de ventosas.

η = Rendimiento del sistema, incluyendo las pérdidas por fugas.

Con movimientos rápidos, al peso de la pieza hay que añadir las fuerzas debidas al momento de inercia de la masa y a la fuerza centrífuga. Esto produce también líneas de acción diferentes de la fuerza total. Además, el centro de gravedad del objeto puede no coincidir con el centro de la ventosa. La figura 2.9 muestra ejemplos típicos de cargas resultantes y el cálculo de la fuerza de aspiración necesaria F_s .

La fuerza F es siempre la resultante de todos los efectos estáticos y dinámicos, incluyendo un margen para los movimientos superpuestos.

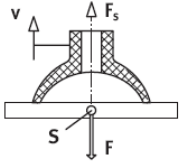
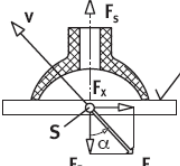
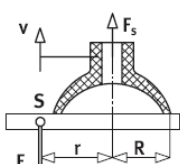
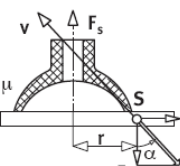
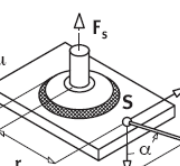
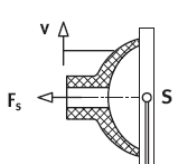
<p>1</p> 	$F_s \geq n_1 \cdot F$ <p>F Suma de las fuerzas de desprendimiento y de desplazamiento F_s Fuerza producida por el vacío n_1 Coeficiente de seguridad contra el desplazamiento</p>
<p>2</p> 	$F_s \geq F(n_1 \cdot \cos\alpha + n_2/\mu \cdot \sin\alpha)$ $F_s \geq n_1 \cdot F_z + n_2/\mu \cdot F_x$ <p>n_2 Coeficiente de protección contra desplazamiento μ Coeficiente de rozamiento (ventosa/pieza)</p>
<p>3</p> 	$F_s \geq n_1 \cdot k_1 \cdot F$ $k_1 = 1 + r/R$ <p>k_1 Coeficiente de excentricidad de la línea de acción de la fuerza r Distancia entre la acción de la fuerza y eje de la ventosa R Radio externo de la ventosa</p>
<p>4</p> 	$F_s \geq n_1 \cdot k_1 \cdot F_z + n_2/\mu \cdot F_x$ <p>o bien</p> $F_s \geq F(n_1 \cdot k_1 \cdot \cos\alpha + n_2/\mu \cdot \sin\alpha)$ <p>α Ángulo entre la acción de la fuerza y la vertical S Centro de gravedad de la pieza</p>
<p>5</p> 	$F_s \geq n_1 \cdot k_1 \cdot F_z + n_2/\mu \cdot k_2 \cdot F_x$ <p>o bien</p> $F_s \geq F(n_1 \cdot k_1 \cdot \cos\alpha + n_2/\mu \cdot k_2 \cdot \sin\alpha)$ $k_2 = 1 + r/R + F_z/F_y \cdot \mu$ <p>k_2 Coeficiente de excentricidad de la línea de acción de la fuerza</p>
<p>6</p> 	$F_s \geq n_2 \cdot F/\mu$ <p>Caso especial de (2) con $\alpha = 90^\circ$ Con una ventosa horizontal, la fuerza de sujeción es menos del 50% del valor asignado para un eje vertical</p>

FIGURA 2.9. TÍPICAS SITUACIONES DE FUERZA EN UNA VENTOSA

En casos de movimiento lateral y en los que la superficie de aspiración se halla vertical, se deberá considerar otra variable: el coeficiente de rozamiento μ . Puede tomarse $\mu = 0,5$ para vidrio limpio y seco, piedra y plástico, bajando hasta $\mu = 0,1$ a $0,4$ con superficies húmedas o aceitosas. Otras fuentes indican los siguientes valores orientativos:

TABLA 4
COEFICIENTE DE ROZAMIENTO SEGÚN EL TIPO DE
VENTOSA Y SUPERFICIE

Tipo de ventosa	Tipo de superficie	Valores mínimo y máximo del coeficiente de rozamiento	
		Ra = 0,05 μm	Ra = 1,5 μm
Rígida	Sin aceite	0,85	—
Poco deformable	Sin aceite	0,45	0,65
Rígida/poco deformable	Lubricada con emulsión de taladrado	0,15	0,35
Rígida	Lubricada con refrigerante	0,05	0,25
Poco deformable	Lubricada con refrigerante	0,025	0,15

A pesar de estos datos, hay que extremar precauciones; el coeficiente de rozamiento varía.

2.6.3.1. Circuito de Vacío

Para que una ventosa funcione, hay que conectarle otros componentes. La figura 2.10 muestra un circuito típico basado en un eyector. Se utiliza un vacuostato para supervisar el vacío y detectar cuando se ha alcanzado el nivel necesario. Sólo entonces puede empezar el manipulador su secuencia de movimientos.

Los datos del valor medido también pueden utilizarse para la “gestión del vacío”, es decir, para desconectar el generador de vacío y ahorrar energía. Los vacuostatos se utilizan también para generar una alarma en caso de caídas de presión inesperadas, por ejemplo, en dispositivos de transporte y pequeños polipastos en los que el operador se halla muy cerca de la carga.

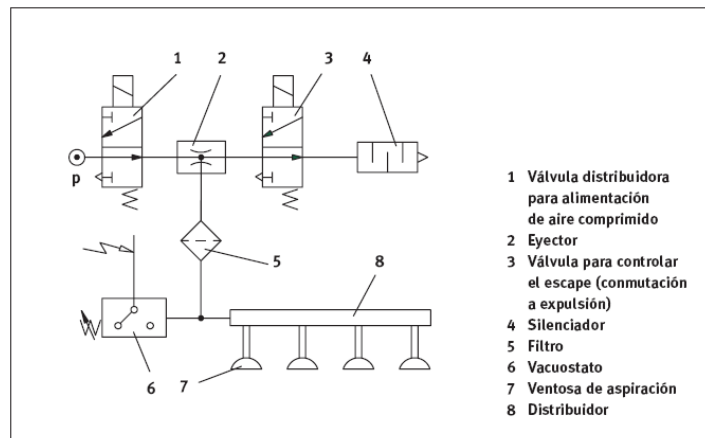


FIGURA 2.10. EJEMPLO DE UN CIRCUITO DE VACÍO BASADO EN UN EYECTOR

El diámetro del conducto en el circuito de vacío no debería ser demasiado pequeño, ya que ello aumentaría la resistencia del flujo, pero tampoco debería ser demasiado grande ya que con ello aumentaría el tiempo de creación del vacío. En la naturaleza, los árboles tienen que llevar la savia hasta la última hoja. Por ello la evolución desarrolló sistemas de distribución adecuados. A una tarea similar se enfrentan los técnicos cuando tienen que dimensionar los conductos de una línea de aspiración. Deben considerar la resistencia del flujo en las tuberías del sistema. Si imaginamos un árbol con ventosas en lugar de hojas, como

muestra la figura 2.11, se deberá dimensionar los conductos de acuerdo con los factores mostrados. Cada rama adicional debería reducirse por un factor de 1,42.

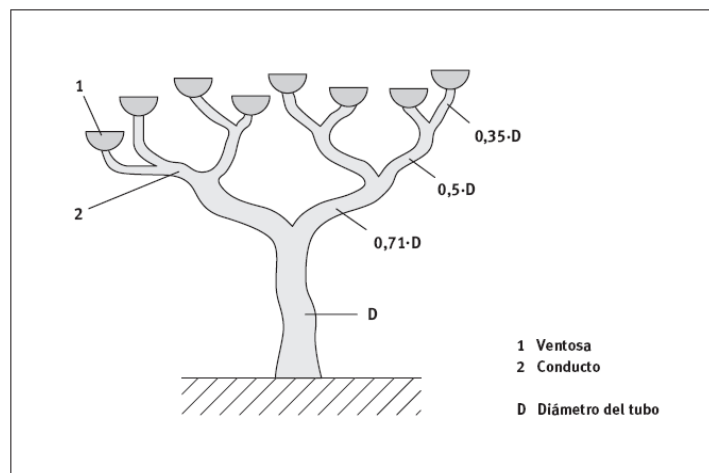


FIGURA 2.11. LA CORECCTA ELECCION DE LOS DIAMETROS DEL TUBO ES IMPORTANTE EN LA DISTRIBUCION DEL VACIO

2.6.4. Parámetros a Considerar en la Selección

Los materiales corrientes de las ventosas son el perbunan (buna-N), la silicona, poliuretano y neopreno. También se utiliza la goma natural. En ciertas aplicaciones, puede ser indispensable que la ventosa no marque la pieza, por ejemplo en piezas con acabados a espejo o metales pulidos.

Un método es utilizar caperuzas o laminados textiles bajo las ventosas. Hay también ventosas de goma fluorada que no producen marcas. Los valores de dureza Shore (según DIN 535051) quedan en el margen de 30 a 90. La elección de las ventosas viene influida por la aplicación y por las cargas asociadas que presentan la pieza y el entorno. Son especialmente importantes las propiedades tales como la resistencia a la abrasión, resistencia al aceite (resistencia química), adecuación para ser utilizadas en el sector de alimentación y la resistencia a la temperatura a corto o a largo plazo. Con goma de calidad estándar, a menudo se utiliza azufre junto con los aceleradores de vulcanización. Es posible que permanezca en la superficie parte de este azufre y que reaccione con la pieza. Por ello, para manipular metales deberían utilizarse elastómeros libres de azufre.

La temperatura de la pieza puede variar en general entre -50 y 250°C . Cualquier aplicación por encima de los 70° puede ser considerada como un caso especial y requerirá generalmente materiales especiales. A temperaturas por debajo de cero grados, la dureza de las ventosas puede aumentar, haciendo las ventosas prácticamente rígidas e

impidiendo su adaptación a la superficie de la pieza. La propia elasticidad de las ventosas hace que las aplicaciones de manipulación que las utilizan no puedan alcanzar precisiones superiores a $\pm 1,0$ mm. Por ello hay que tomar medidas técnicas adicionales si hay que reducir estos errores de posicionado. Los diámetros normales de las ventosas van desde 1 a 630 mm (ventosas de aspiración planas).

2.6.5. Formas y Diseños de las Ventosas

Si se pudieran reunir todas las ventosas de todos los fabricantes en un sólo lugar, se tendría una colección tan variada como cualquier bazar de souvenirs. No obstante, se van a considerar primero las diferentes formas y diseños de las ventosas. Como muestra la figura 2.12, estas son como sigue:

1. Ventosa de fuelle
2. Ventosa plana
3. Ventosa profunda
4. Ventosa con tetones
5. Ventosa con perfil
6. Ventosa con junta celular

7. Ventosa elevadora
8. Ventosa oval con placa metálica
9. Ventosa doble
10. Ventosa de doble labio
11. Ventosa auto-adherente

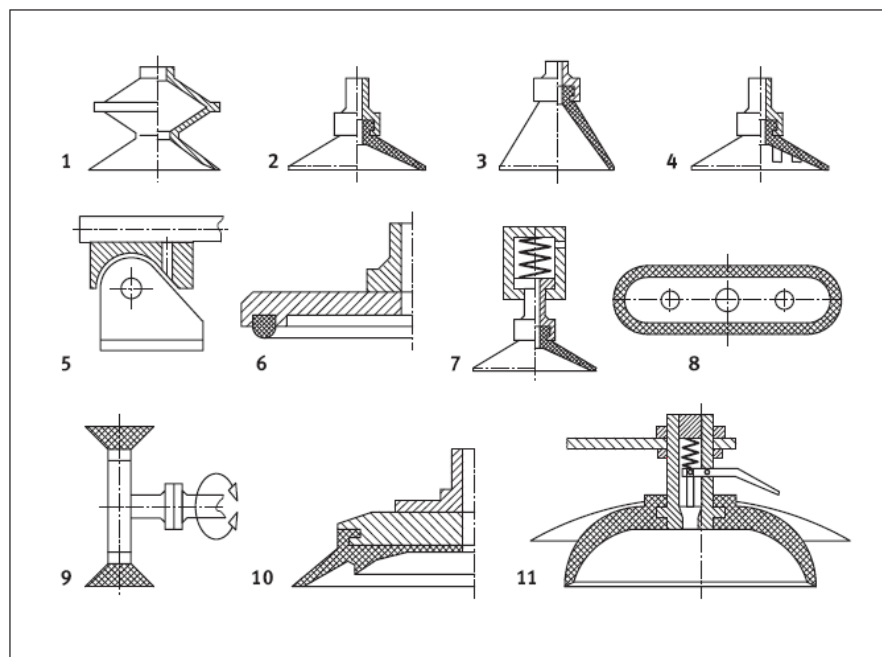


FIGURA 2.12. UNA PEQUEÑA SELECCIÓN DE LOS PRINCIPALES TIPOS DE VENTOSAS

2.6.6. Sistemas de Expulsión

En máquinas de ciclos rápidos, la rápida expulsión de la pieza de la ventosa es tan importante como una toma rápida.

Hay diversas formas de conseguirlo. Si se utiliza un generador de vacío, se ha convertido en una práctica usual llenar un pequeño depósito con aire comprimido durante la generación del vacío. Cuando se corta la alimentación de aire al generador, cesa la generación de vacío y al mismo tiempo el depósito de aire comprimido se descarga bruscamente. Esto crea una presión positiva en la cámara de aspiración, expulsando la pieza de la ventosa figura 2.13.

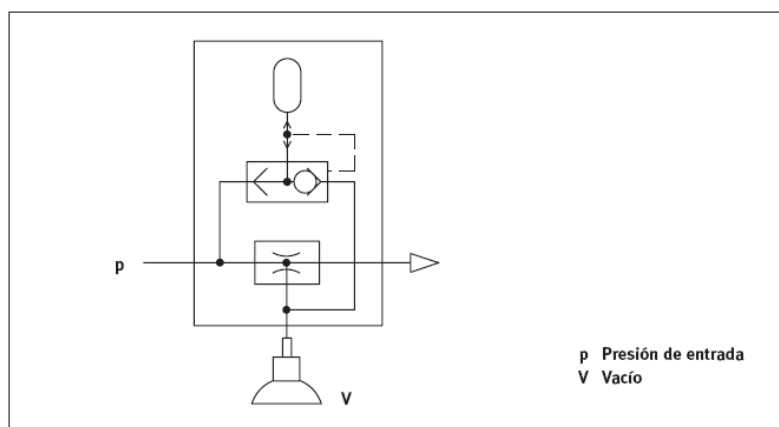


FIGURA 2.13. ESQUEMA DEL CIRCUITO PARA UN GENERADOR DE VACÍO CON SISTEMA EXPULSOR

Si en la expulsión es necesario presurizar largas líneas desde la bomba de vacío hasta la ventosa, el proceso tarda mucho. Naturalmente, también es posible conmutar

directamente del vacío al aire comprimido, lo cual se hace en la práctica. Un ejemplo de esto lo muestra esta última ilustración, la figura 2.14. A propósito, la expulsión precisa en el punto deseado es particularmente importante con objetos frágiles o piezas muy ligeras, ya que estas podrían adherirse momentáneamente a la ventosa para después caer desde considerable altura durante la carrera de retroceso del manipulador y posiblemente sufrir daños.

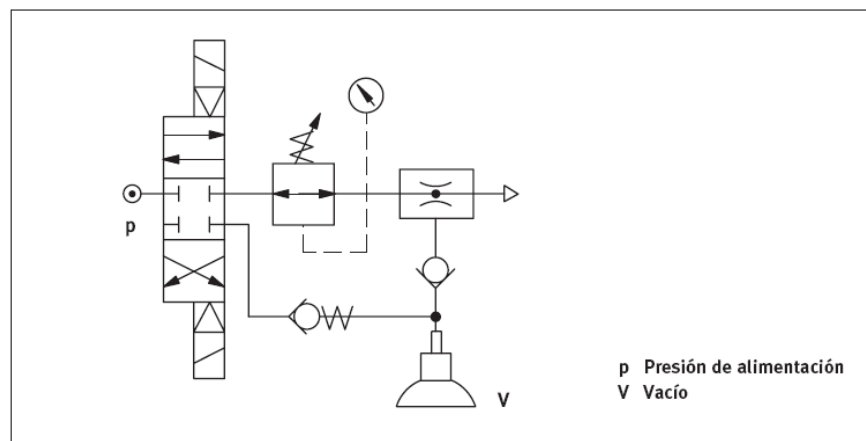


FIGURA 2.14. ESQUEMA DEL CIRCUITO DE UNA VENTOSA DE ASPIRACION CON GENERADOR DE VACIO Y SISTEMA EXPULSOR DE AIRE COMPRIMIDO

2.7. Sensores en la Técnica de la Fabricación

La técnica de los sensores se ha convertido en una tecnología clave, primero en la microelectrónica y la genética y, posteriormente, también en muchos otros sectores industriales. Las innovaciones tecnológicas están relacionadas cada vez más con la utilización de sensores. En la actualidad, los sensores se utilizan para obtener casi cualquier tipo de datos, por lo que tienen una importancia especial en numerosas aplicaciones de automatización industrial. Los sensores permiten que los sistemas de control sean capaces de “sentir”, informando sobre estados y posiciones de componentes de máquinas para que puedan reaccionar, en cierto sentido, de modo “inteligente”. En ese sentido, toman decisiones y se ocupan de funciones de vigilancia en sustitución del ser humano. Incluso se puede constatar que hay procesos que hoy en día no podrían ejecutarse sin la ayuda de los sensores. Cabe suponer que su presencia seguirá aumentando en el futuro y que habrá una mayor cantidad de componentes que los lleven integrados. Esta aseveración también se aplica a la neumática.

2.7.1. Sensores, los Órganos Sensoriales Técnicos

Un ser viviente sólo puede subsistir si es capaz de reaccionar a lo que sucede en su entorno. Incluso los seres unicelulares

disponen de esta facultad. Para percibir determinadas excitaciones desde dentro o fuera del cuerpo a través del sistema nervioso central, existen estructuras biológicas que se denominan receptores. Mediante la utilización de las modernas tecnologías es posible obtener receptores artificiales que se denominan sensores o detectores y que, montados en vehículos, aparatos electrodomésticos y en otros equipos técnicos, permiten que estas máquinas reaccionen de modo controlado y por sí mismas a determinados estados. Los sensores imitan la capacidad de percepción de los seres humanos. Por ello, pueden clasificarse de acuerdo con los correspondientes sentidos del hombre:

- Sentido de la vista → Sensores ópticos
- Sentido del oído → Sensores acústicos
- Sentidos del gusto y del olfato → Sensores químicos
- Sentido del tacto → Sensores táctiles

Además existen numerosas magnitudes químicas, físicas e, incluso, biológicas, que el ser humano no es capaz de percibir. Sin embargo, los sensores sí son capaces de ello.

La técnica de los sensores ha experimentado una evolución vertiginosa en los últimos tiempos. Aunque en muchos casos no se aprecian a simple vista, especialmente si se trata de chips, están presentes por doquier.

2.7.2. Clasificación y Definición de Conceptos

Los sensores se utilizan para medir magnitudes físicas o electroquímicas y transformarlas en señales eléctricas inconfundibles. El concepto “sensor” proviene del latín “sensus” que significa sentir o percibir. Este concepto empezó a utilizarse en las publicaciones especializadas en el transcurso de la década de los años setenta. Antes se utilizaban conceptos como receptor, emisor, impulsor, medidor, transductor o transmisor.

En la figura 2.15 se muestra un esquema que explica el funcionamiento general de un sensor. Se puede apreciar que, por regla general, es necesario procesar de alguna manera las señales (procesamiento previo) antes de que la información llegue a un sistema ejecutor constituido por actuadores. La función del sensor se aprovecha para la

primera conversión de señales recurriendo a diversos principios físicos.

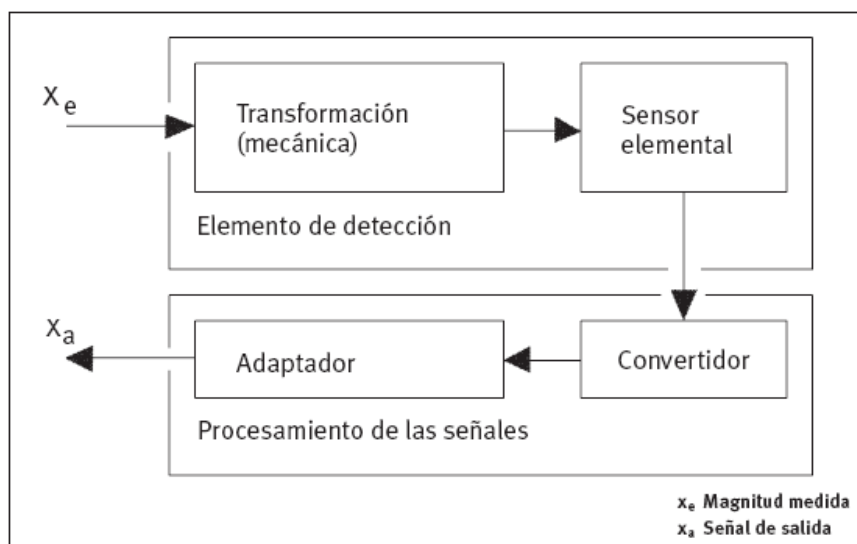


FIGURA 2.15. PRINCIPIO DE FUNCIONAMIENTO DE UN SENSOR

Cualquier detección de las propiedades de un objeto mediante sensores se rige por el principio siguiente: el objeto modifica o modula de alguna manera la energía y el sensor analiza la información correspondiente. En ese sentido puede diferenciarse entre sensores activos (que incluyen la energía para el emisor y el receptor) y sensores pasivos (que utilizan una fuente energética externa). Ello significa que los tipos de sensores pueden clasificarse en función de la forma de energía, tal como se muestra en la tabla 5. Las

características esenciales y las posibles aplicaciones de los sensores dependen de las leyes físicas válidas en cada caso.

TABLA 5
CLASIFICACION DE LOS SENSORES EN FUNCION DE
LA ENERGIA

Energía	Tipo de sensor
Mecánica	táctil, acústico, fluídico
Electromagnética	eléctrico, magnético, inductivo, capacitivo, dieléctrico, de arco voltaico
Térmica	térmico, de imagen de radiación térmica
Óptica	térmico, de imagen de radiación térmica
Radiactiva	de absorción de radiación, de difusión de radiación

Los sensores tienen que entenderse y configurarse como partes que se integran en un conjunto compuesto por otros componentes y grupos de componentes. Por ello es necesario que sean lo más fiables posible. Además, tienen que ser insensibles a posibles interferencias (sensibilidades colaterales) y tienen que ser capaces de regularse a sí mismos.

2.7.3. Sensores en la Producción Industrial

En el transcurso de la industrialización, los procesos de fabricación fueron racionalizándose paulatinamente. De esta manera también surgió la necesidad de dotar a las máquinas de las facultades sensoriales del ser humano. Por ejemplo, durante la década de los años treinta se utilizaron por primera vez células fotoeléctricas para clasificar granos de arroz o cigarros según su color. Posteriormente, dichas células se utilizaron para etiquetar latas de conservas; en una sección de control de árboles de levas de una fábrica estadounidense incluso fue posible sustituir 14 operarios utilizando células fotoeléctricas. En la actualidad existe una ingente variedad de sensores y las posibles aplicaciones aumentan constantemente. Casi no hay máquina moderna que no funcione con la ayuda de sensores. En la actualidad se aprovechan unos 150 fenómenos físicos y químicos para obtener las informaciones que necesitan los sistemas automáticos para sustituir y proteger al ser humano, para aprovechar las máquinas de modo óptimo y para fabricar productos de alta calidad.

2.7.3.1. Funciones y Efectos Aprovechables

Existen aproximadamente 5000 fenómenos físicos que puede aprovecharse para el funcionamiento de sensores. Los efectos más usuales se explican a continuación, aunque también se incluyen explicaciones de sensores que funcionan de acuerdo con principios no aprovechados hasta la actualidad.

¿Cómo detectar la magnitud que se medirá?

- Mediante un contacto mecánico directo o utilizando un sistema mecánico acoplado (sensor táctil)
- Mediante un sensor que reacciona sin establecer contacto (sensor de aproximación)
- Mediante un sistema que genera imágenes, en el que la evaluación de la magnitud no depende directamente de la distancia del objeto medido (cámara con sistema de procesamiento de imágenes)

La tabla 6 resume los tipos de sensores de acuerdo a su función:

TABLA 6
TIPOS DE SENSORES DE ACUERDO A SU
FUNCION

Función	Tipo de sensor
Control de presencia	Sensores de proximidad, de radiación, de presión dinámica, de vacío, barreras de luz de reflexión, sensores de haz anular, de ultrasonidos, de efecto de campo
Medición de distancias	Cámara de líneas, sensor de microondas, elementos PSD, sensores táctiles, sensores de haz anular, detectores inductivos y capacitivos, escáneres de rayos láser, sensores por triangulación, sensores de efecto de campo
Control del avance y de la combadura de cintas de transporte	Cortinas fotoeléctricas, cámaras de líneas, barreras de luz, detectores inductivos, detectores de ultrasonidos, detectores de chorro de aire
Control de trayectoria, seguimiento de cantos	Sensores de fuerzas y momentos, sensores táctiles, cámaras de líneas, cámaras matriciales, detectores inductivos, detectores de chorro de aire
Medición de revoluciones	Sensores Hall, sensores tipo Wiegand, sensores de célula fotorresistiva controlada por campo magnético, cabezales de medición de alta frecuencia, contactos Reed, barreras de luz, transmisores incrementales
Medición de la presión	Sensores piezoeléctricos, detectores capacitivos, sensores con banda de medición expansible, sensores magnetoelásticos
Medición de caudal	Medidor de álabes, sensores de presión efectiva, detectores magnéticos-inductivos, caudalímetros tipo Coriolis, detectores de ultrasonidos, anemómetros de hilo caliente, sensores de película fina, manómetros de película caliente
Medición de niveles	Detectores capacitivos, sensores de microondas, detectores de ultrasonidos, detectores ópticos con fibra óptica, detectores de vibraciones
Inspección, identificación, control de cantidades completas	Sensores CCD, conjuntos de detectores de ultrasonidos, escáneres de rayos láser, retransmisores
Protección contra colisiones	Detectores de ultrasonidos, radares de microondas, sensores de luz infrarroja, escáneres de rayos láser
Medición de fuerzas y momentos	Cintas extensométricas, medidores de dosis de fuerza, detectores inductivos, detectores neumáticos, detectores de fibra óptica, sensores piezoeléctricos
Control de superficies	Sensores de imágenes, escáneres de rayos láser, sensores de brillo
Detección de posiciones	Contactos Reed, detectores de reflexión de luz, barreras de luz, microdetectores, sensores de célula fotorresistiva controlada por campo magnético, sensores AMR, sensores GMR, detectores de ultrasonidos, elementos PSD
Control de procesos	Detectores termosensibles, caudalímetros, sensores de presión, detectores de proximidad, sensores de efecto parcial
Clasificación	Sensores de imágenes, conjuntos de detectores de ultrasonidos, sensores de coloración
Detección de piezas, detección de la posición de piezas	Edómetros, giróstatos, sensores CCD, escáneres de rayos láser, matrices palpadoras, detectores de corte de haz de luz, giroscopios
Medición de objetos	Cortinas fotoeléctricas, cámaras de líneas, escáneres de rayos láser
Medición de distancias y ángulos	Transmisores incrementales, resolutores, Inductosyn, reglas de códigos, potenciómetros, sensores magnetoestrictivos, sensores tipo Hall, sensores AMR, sensores GMR
Recuento de objetos	Cortina fotoeléctrica, barrera de luz bifurcada, detector de ultrasonidos, sensores de célula fotorresistiva controlada por campo magnético, detector de barrera de aire, detector de fibra óptica, sensor de láminas de PVDF

2.7.4. Detección de Posiciones

Durante los procesos de fabricación es necesario controlar constantemente diversos movimientos ejecutados por las máquinas y ocasionados por el transporte de piezas. Ello implica la necesidad de conocer la posición de las herramientas y de las piezas. Para ello puede recurrirse a diversos componentes que emiten las señales correspondientes. En muchos casos es suficiente controlar la presencia o ausencia de una pieza.

2.7.4.1. Detección electromagnética de la posición

Los sensores táctiles se utilizan para determinar posiciones, formas, temperaturas, fuerzas, momentos y presiones. Entre los sensores táctiles están los sensores de posición (detectores de posiciones finales, detectores de final de carrera, microdetectores, detectores de precisión) que informan sobre la conclusión de determinados movimientos ejecutados por una máquina. Dado que únicamente son capaces de detectar dos estados, se denominan generalmente detectores (en lugar de sensores) binarios. Si bien es cierto

que funcionan de modo bastante preciso y automático, están sujetos a desgaste y en los contactos se producen vibraciones ocasionadas por el impacto del propio cierre. Por ello no pueden conmutar tan rápidamente como los detectores sin contacto. En la figura 2.16 se aprecia el funcionamiento de los detectores electromecánicos.

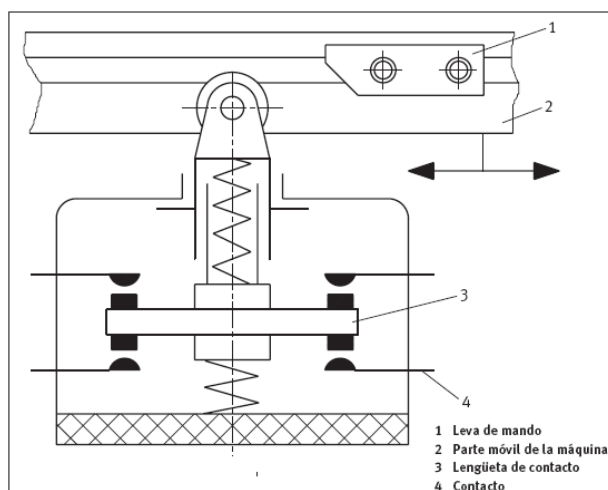


FIGURA 2.16. DETECTOR ELECTROMECHANICO

2.7.4.2. Detección electromagnética de la posición

Los detectores neumáticos se utilizan principalmente como detectores de proximidad. También se utilizan para el envío de señales directas a unidades de control neumáticas. Los

detectores neumáticos como se muestra en la figura 2.17 se clasifican en detectores de presión dinámica, detectores de tobera de reflexión y barreras de aire. Su construcción es sencilla y por sus propias características se limpian a sí mismos.

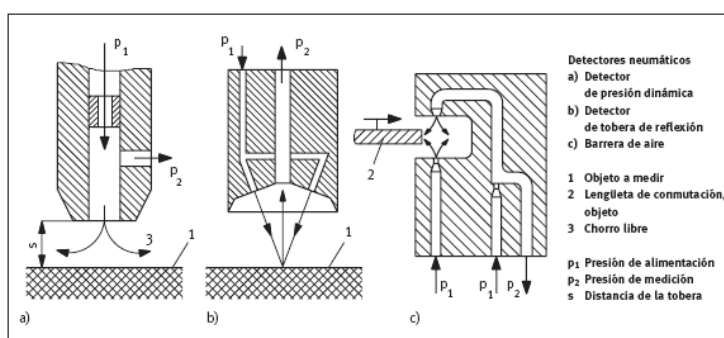
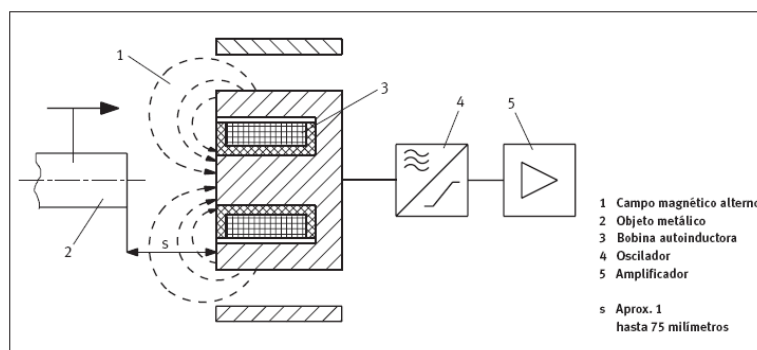


FIGURA 2.17. DETECTORES NEUMATICOS

2.7.4.3. Detección Inductiva de la Posición

La mayoría de los detectores inductivos están formados por un oscilador, una unidad de evaluación y una unidad de salida. Estos detectores funcionan sin contacto, no están expuestos a desgaste, su respuesta es rápida, son insensibles a los golpes y, por lo tanto, son de larga duración. Si se aplica tensión a un oscilador, éste empieza a oscilar consumiendo una cantidad determinada de

corriente. El campo alterno de alta frecuencia sobresale por el lado de la superficie activa. Si en este campo se introduce un objeto metálico (que no necesariamente tiene que ser ferromagnético) a una distancia "s", se induce una corriente parásita en el objeto metálico que se opone al campo de alta frecuencia. De esta manera se modera la frecuencia del oscilador y, por lo tanto, disminuye el consumo de corriente. La unidad de evaluación detecta este cambio y activa correspondientemente la unidad de salida emitiendo una señal eléctrica. En la figura 2.18 se muestra la estructura básica del sistema.



**FIGURA 2.18. PRINCIPIO DE FUNCIONAMIENTO
DE UN DETECTOR INDUCTIVO**

2.7.4.4. Detección Capacitiva de Posiciones

Los detectores de proximidad capacitivos sin contacto funcionan como un condensador. Pueden utilizarse para la detección de objetos conductores o dieléctricos. En la figura 2.19 se muestra su principio de funcionamiento. En este caso, se mide la distancia “s”. La distancia de conmutación puede ser de máximo 60 mm aproximadamente. Los detectores capacitivos se utilizan especialmente para la medición precisa de recorridos. En el caso de construcciones tubulares, los recorridos pueden llegar a ser de hasta 2 metros.

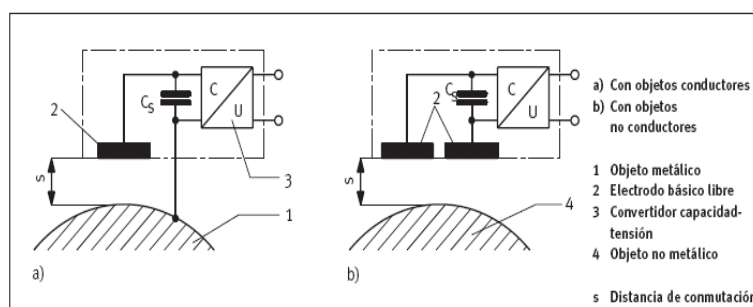


FIGURA 2.19. PRINCIPIO DE FUNCIONAMIENTO DE UN DETECTOR CAPACITIVO

2.7.4.5. Detección Magnetoinductiva de Posiciones

La categoría de los detectores de campo magnético incluye una serie de convertidores que se distinguen por aprovechar las leyes físicas válidas en campos electromagnéticos o magnéticos. En figura 2.20 se muestran los correspondientes efectos físicos.

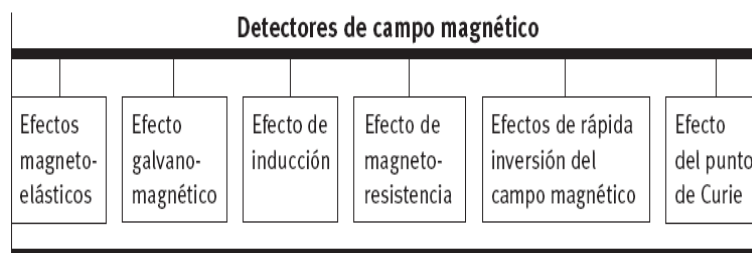


FIGURA 2.20. ALGUNOS EFECTOS FISICOS DE DETECTORES MAGNETICOS

Si se desea utilizar un detector magnético como detector para cilindro, puede elegirse un generador de señales de accionamiento magnético de pequeñas dimensiones. Éste puede montarse en la ranura perfilada de un actuador neumático (figura 2.21) para emitir las señales correspondientes en las posiciones finales. Estos detectores aprovechan

el efecto inductivo-magnético, el efecto Hall o el efecto Wiegand. Si se acerca un imán, cambia el campo electromagnético del detector. Este cambio se transforma en una señal de salida mediante un amplificador.

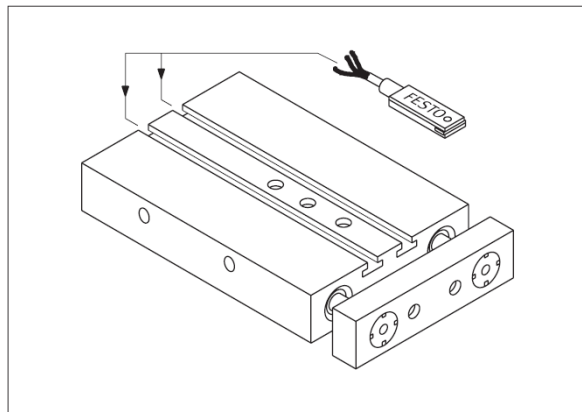


FIGURA 2.21. EJEMPLO DE MONTAJE DE DETECTORES MAGNETICOS EN ACTUADORES LINEALES NEUMATICOS

2.7.4.6. Detección Optoelectrónica de Posiciones

La detección de la posición de objetos puede realizarse con detectores optoelectrónicos que funcionan con luz del espectro luminoso visible o con luz infrarroja. Estos sensores se utilizan especialmente para la detección de objetos no metálicos, ya que son capaces de detectar vidrio,

de comprobar el nivel de llenado, de controlar la presencia de piezas, además de muchas otras aplicaciones nuevas que van surgiendo constantemente. Sin embargo, debe tenerse en cuenta que los sistemas ópticos son sensibles a la suciedad y a la humedad. Por ello, los modernos detectores de este tipo disponen de un sistema de indicación de reserva operativa para informar sobre su capacidad de recepción.

Si en el ambiente hay mucha suciedad, es posible limpiar las lentes de los detectores con chorros de aire comprimido. Los sistemas más conocidos son las barreras de luz y los detectores de reflexión directa. En tabla 7 se incluye una lista no exhaustiva de este tipo de sensores. Además existen muchos otros sistemas derivados, por ejemplo detectores de reflexión con haz de luz difusa, con haz enfocado o con ajuste de una distancia de medición fija. Adicionalmente es posible desviar la luz utilizando conductores de fibra óptica.

TABLA 7
LOS DETECTORES OPTICOS MÁS
IMPORTANTES, CON O SIN CONDUCTOR DE
FIBRA OPTICA

Denominación	Esquema	Explicación
Barrera de luz sin reflexión		Emisor y receptor separados y opuestos. Para efectuar la medición se aprovecha la interrupción del haz de luz. Utilización en distancias de hasta 30 metros.
Barrera de luz con reflexión		Emisor y receptor en un solo cuerpo. Adicionalmente se necesita un reflector en el lado opuesto. Se mide la interrupción del haz. Utilización en distancias de hasta 4 metros.
Detector de reflexión directa		Emisor y receptor en un solo cuerpo. La luz se refleja y vuelve al receptor. En este caso, el propio objeto hace de reflector. Utilización en distancias desde 0,1 hasta 0,4 metros.
Detector de transmisión		Emisor y receptor separados y opuestos. Ambos están enfocados en el punto de paso de los objetos. Utilización para la detección de objetos transparentes o de superficies claras.
Barreras de haces múltiples		Barreras de corta distancia, con un emisor y varios receptores. Por ello, la disposición de los emisores "S" y de los receptores "E" tiene que ser alterna.
Detector de reflexión directa con conductor de fibra óptica		Funcionamiento equivalente al de los detectores de reflexión directa simples. El haz de luz puede guiarse indistintamente en el espacio a través de conductores flexibles de fibra óptica.
Barrera de luz sin reflexión, con conductor de fibra óptica		Emisor y receptor en un solo cuerpo compacto. El haz se guía a través de conductores de fibra óptica flexible para que vuelva al receptor.

Los materiales sensibles a la luz, tales como células fotoeléctricas, fototransistores o fotorresistencias son receptores de fotones. Su material básico suele ser silicio, el material utilizado en los semiconductores. En estos materiales aumenta considerablemente la conductividad según la intensidad de la luz.

CAPÍTULO 3

3. DISEÑO DEL SISTEMA DE AUTOMATIZACIÓN

Para el diseño del nuevo sistema de manipulación automático, se pondrá en funcionamiento el sistema denominado de pórtico con tres ejes en movimiento, los cuales son equipos que se encargan de tomar y colocar las piezas, por lo general para alimentarlas a las máquinas. El concepto de pick & place, es decir, tomar y colocar, es muy acertado, ya que tanto la operación de tomar una pieza como la de colocarla se refiere a los puntos finales de una secuencia de movimientos complementarios entre sí. Para “tomar” una pieza es necesario disponer de un dispositivo para sujetar y elevar una pieza y el término “colocar” se refiere a la entrega de la pieza en un lugar determinado.

3.1. Selección y dimensionamiento de las partes constitutivas del sistema de automatización

3.1.1. Parámetros para el Diseño

Uno de los parámetros principales a saber son el peso del material a manipular y sus dimensiones, es decir 3,5 kg y 394x209x252 mm, respectivamente. (fig. 3.1).

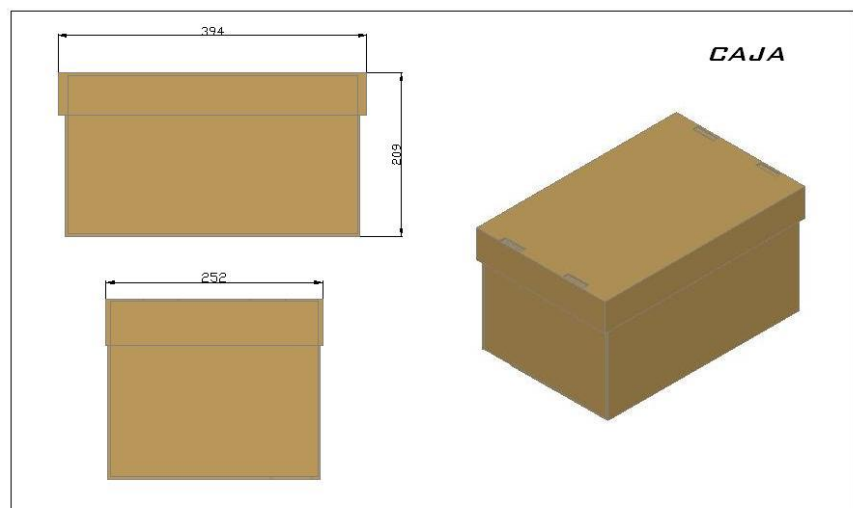


FIGURA 3.1. DIMENSIONES DE LA CAJA

El arreglo actual del pallet es ordenado por filas y columnas consecutivas, por lo cual el nuevo diseño será un ordenamiento en mosaicos, con la finalidad de brindar una mayor estabilidad al momento de su transportación. El nuevo arreglo está conformado por 4 pisos (fig. 3.2), 4 arreglos

diferentes por piso, con un peso total del sistema de 165 kg y una altura de 1002 mm, incluido el pallet.

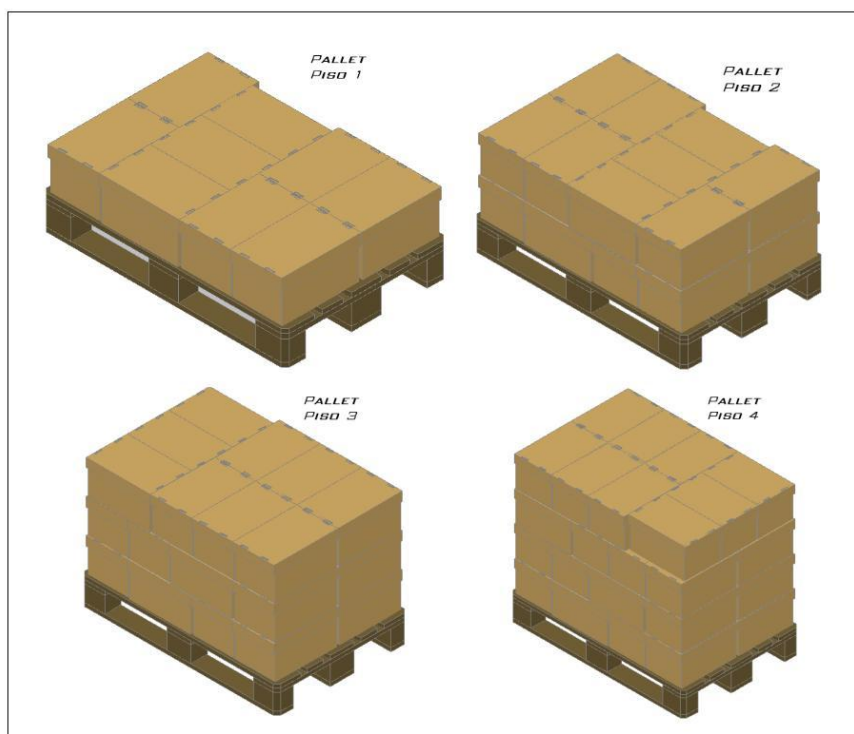


FIGURA 3.2. ARREGLOS EN MOSAICOS DE PALLET

3.1.2. Diagrama de Funcionamiento

Un sistema tiene que ejecutar una serie de funciones, tales como desplazar, girar, sujetar, presionar, prensar y posicionar. En consecuencia, es necesario definir los componentes que son necesarios para realizar dichas funciones. Al hacerlo, deberán tenerse en cuenta

especialmente los tamaños y la construcción de los componentes, sus fuerzas y velocidades. Por tal motivo se diseñará un diagrama de funcionamiento con el fin de facilitar la descripción de los procesos y, además, permitir representar las funciones de manera sintética.

Los símbolos utilizados para las operaciones de manipulación están avalados según la norma VDI 2860. En el anexo 3.1 se muestra los símbolos más utilizados en el proceso de operaciones de manipulación. El sistema de manipulación automático está conformado por el siguiente diagrama de funcionamiento (fig. 3.3):

- Almacenamiento ordenado: Cajas que se transportan mediante el transportador de rodillo.
- Asignar: Caja para manipulación
- Posicionar: Orientación de la caja
- Fijar: Sujeción de la caja mediante ventosas
- Girar: Rotar caja mediante actuador giratorio
- Desplazar: Caja transportada mediante actuadores
- Posicionar: Orientación de la caja
- Soltar: Colocar caja en un determinado lugar

- Almacenamiento ordenado: Caja que se ha ubicado en el pallet en el ordenamiento establecido.

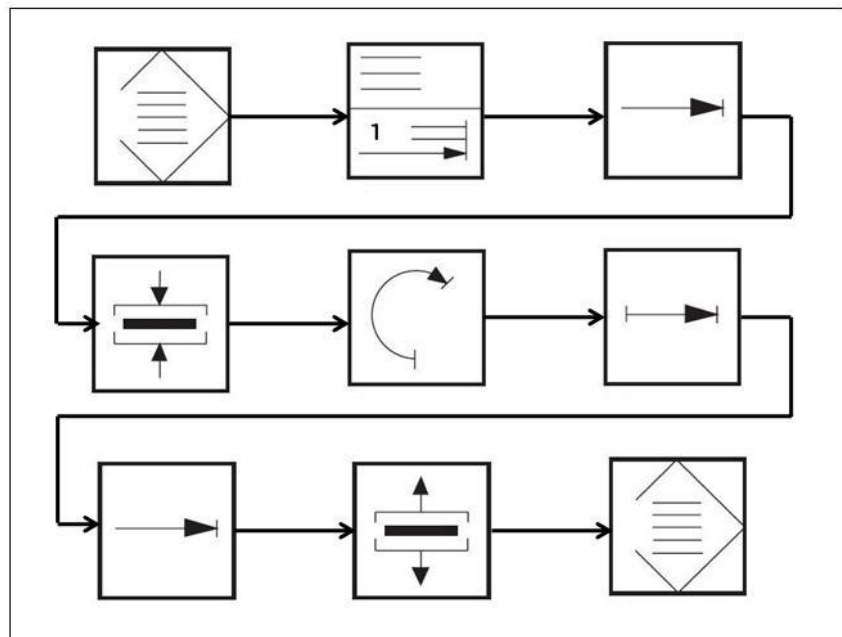


FIGURA 3.3. DIAGRAMA DE FUNCIONAMIENTO

Gracias a este diagrama se podrá diseñar el nuevo sistema de manipulación automática. Ahora el modelo de pick & place que se utilizará en este sistema es un pórtico espacial (fig. 3.4).

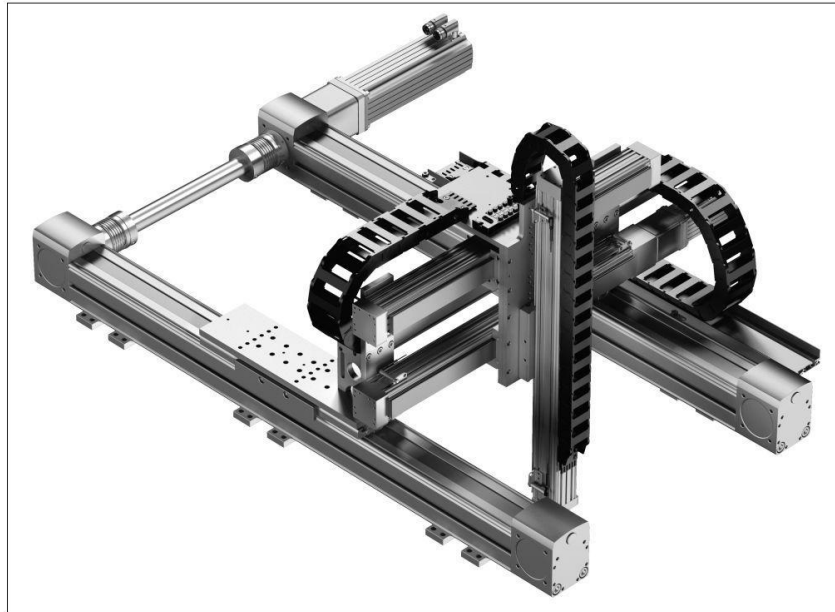


FIGURA 3.4. PORTICO ESPACIAL

Este sistema está conformado por un sistema de ventosas para sujeción de la caja, actuadores de posicionamiento para desplazarse en los tres ejes XYZ, controladores de motor y motores, además de los respectivos sensores de detección y proximidad para el respectivo sistema de control.

En la figura 3.5 se muestra una vista superior y de frente del nuevo sistema de manipulación, en el cual los actuadores de posicionamiento recorrerán en $x=2000$ mm, en $y=1000$ mm y en $z=1000$ mm, acorde a los parámetros establecidos anteriormente.

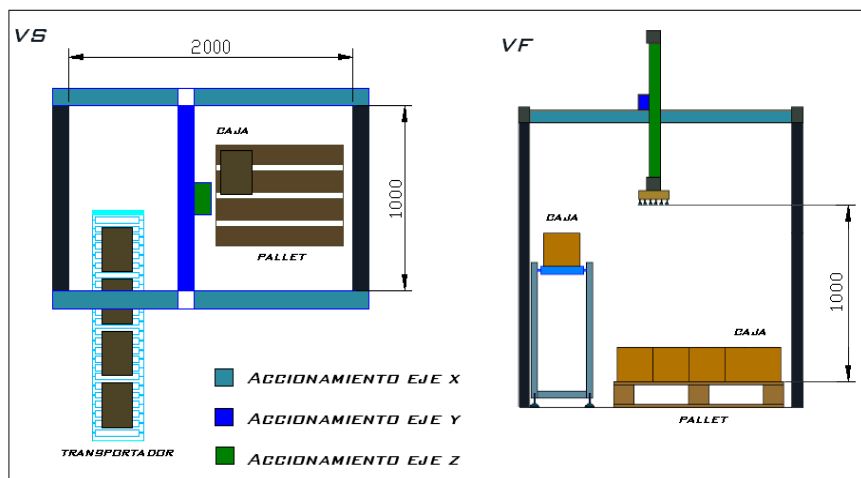


FIGURA 3.5. DISEÑO DE FORMA DEL SISTEMA

Para el diseño de este pórtico, se recurrirá a la herramienta de selección xDKI 08, este programa computacional ha sido diseñado para ayudar al cliente a seleccionar un producto en específico, acorde a normas establecidas, parámetros de diseño y cumplir sus expectativas. En el anexo 3.2 se muestra detalles acerca del software.

3.1.3. Selección de Vacío

Se comienza este diseño con la selección de ventosas (fig. 3.6) debido a que se tiene como dato principal el peso a transportar y sus dimensiones, por consiguiente se utilizará el software de Selección de vacío del xDKI.



FIGURA 3.6. VENTOSA DE VACÍO

Se abre el software y se encuentran varios parámetros a ser ingresados acorde a las expectativas de diseño. Primero se tiene la forma del material a transportar, en este caso, la selección es cúbico (XYZ). (fig. 3.7)

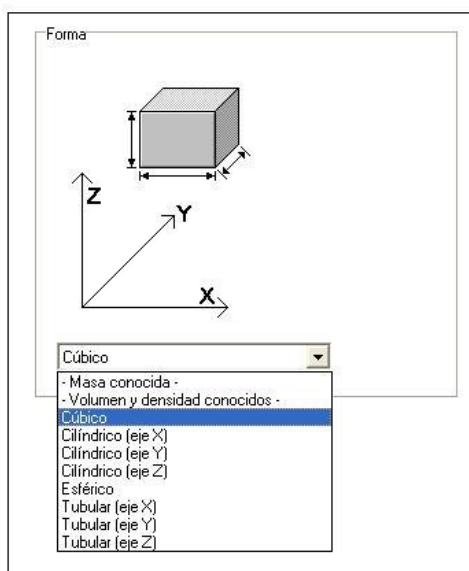


FIGURA 3.7. FORMA DEL MATERIAL

El coeficiente de rozamiento (fig. 3.8) se lo calcula en función del material de la ventosa y el material de la pieza. El material de la ventosa escogido es Poliuretano cuya aplicación es para superficies rugosas, lisas y aceitosas. Al final se escoge el coeficiente típico $\mu=0,7$.

	Material de la ventosa	Material de la pieza	Coeficiente min.	Coeficiente max.	Coeficiente típico
1	Poliuretano	Cartón	0,45	1	0,7

Rozamiento

0,7 Coeficiente de fricción

Los detalles sobre el coeficiente de rozamiento entre la ventosa y los materiales de la pieza pueden hallarse en la tabla de referencia de coeficientes de rozamiento. Para acceder a ella, haga clic en el símbolo de la tabla.

FIGURA 3.8. ROZAMIENTO ENTRE VENTOSA Y MATERIAL

Como se seleccionó la forma cúbica, se ingresará los tres valores de las dimensiones de la caja (fig. 3.9).

Dimensiones

394	mm	Longitud (X)
252	mm	Anchura (Y)
209	mm	Altura (Z)

FIGURA 3.9. DIMENSIONES DEL MATERIAL

Se ingresa la masa de la caja 3,5 kg e inmediatamente se calcula su densidad y volumen respectivo (fig. 3.10).

Masa

Calcular

0,169	g/cm ³	Densidad
20,751	l	Volumen

Conocido

3,5	kg
-----	----

FIGURA 3.10. MASA DEL MATERIAL

El posicionamiento de las ventosas escogidas en el diseño fue rectangular de 2 filas y 3 columnas; además existe una opción de ubicación de las ventosas respecto a los bordes y

separación entre ellas, en este caso se escogió 5 mm (fig. 3.11).

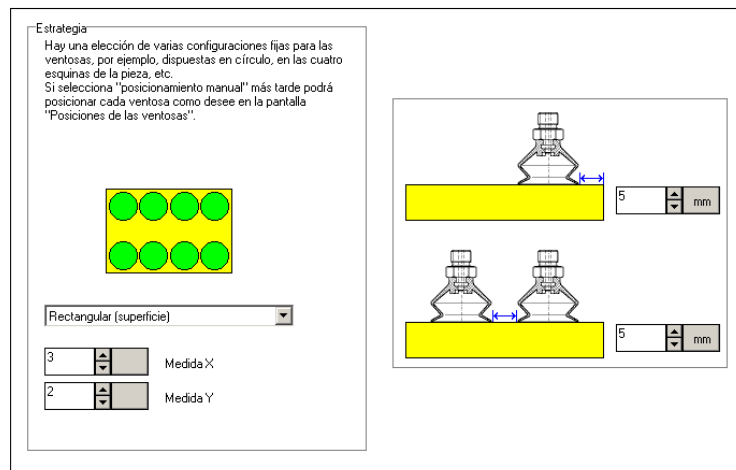


FIGURA 3.11. POSICIONAMIENTO DE VENTOSAS

Ahora se selecciona la ventosa en función de los parámetros establecidos hasta el momento. Se tiene el diámetro de la ventosa (fig. 3.12), cuyo $D_{m\acute{a}x}$ de la ventosa es de 118,5 mm; se escogió una ventosa de 100 mm de acuerdo al arreglo anteriormente seleccionado.

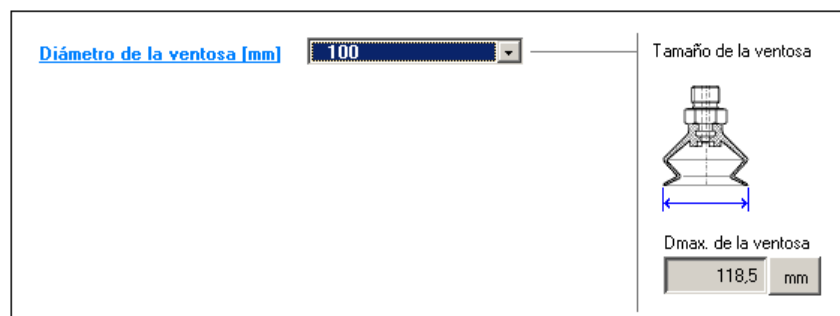


FIGURA 3.12. DIÁMETRO DE LA VENTOSA

El material de la ventosa escogido es poliuretano, como antes se lo nombró en la parte de rozamiento, en este caso para superficies rugosas (fig. 3.13).

The screenshot shows a software interface with two dropdown menus. The first menu, labeled 'Diámetro de la ventosa [mm]', has '100' selected. The second menu, labeled 'Material de la ventosa', has 'Poliuretano' selected. To the right, a list of materials is displayed with their respective temperature ranges and applications:

Material	Temperatura (°C)	Aplicación
Perbunan (NBR)	-10 ... +70 °C	para piezas aceitadas
Salinado		para superficies lisas (cristal)
Perbunan antistatic	-10 ... +70 °C	para piezas aceitadas
antiestático		
Poliuretano	-20 ... +60 °C	para piezas aceitadas para superficies lisas (cristal) para superficies rugosas (madera, piedra)
Fluoro rubber (FPM)	-10 ... +200 °C	para piezas aceitadas para superficies lisas (cristal)
Silicona	-30 ... +180 °C	Adecuado para uso alimentario

FIGURA 3.13. MATERIAL DE LA VENTOSA

La forma de la ventosa elegida es la estándar (fig. 3.14), ideal para superficies planas y ligeramente onduladas o arqueadas y además está dentro del rango del diámetro (2-200 mm).

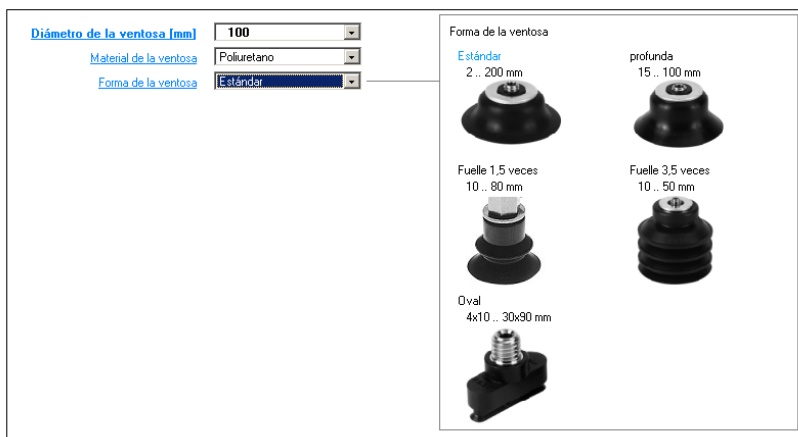


FIGURA 3.14. FORMA DE LA VENTOSA

La compensación de carrera es escogida ya que puede existir una pequeña deformación en la caja (fig. 3.15), por consiguiente ayudará a corregir aquellas imperfecciones. El valor escogido es de 10 mm.

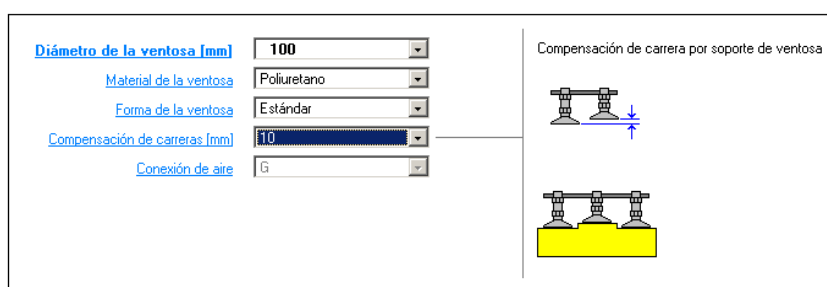


FIGURA 3.15. COMPENSACION DE CARRERAS

El elemento de fijación de la ventosa elegido es la serie HD (fig. 3.16), ya que es ideal para un sistema de compensación de altura y su sujeción se realiza mediante roscas exteriores.

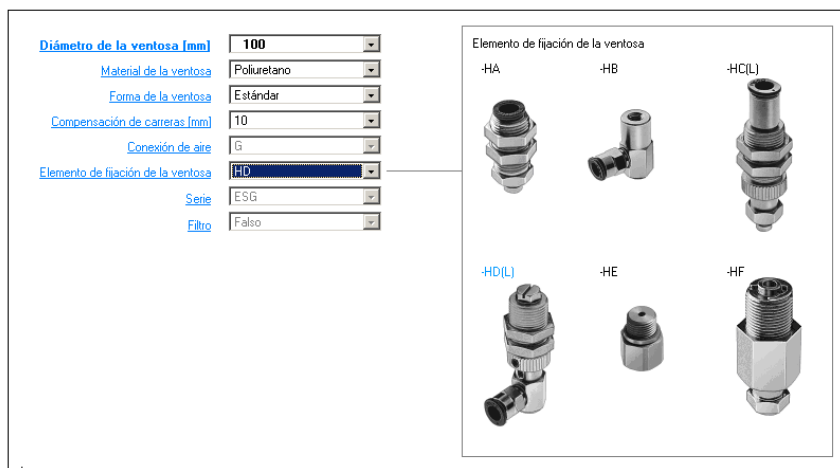


FIGURA 3.16. ELEMENTO DE FIJACION DE VENTOSA

El elemento de compensación angular (fig. 3.17) consigue que la ventosa se adapte de modo óptimo a las superficies irregulares de las piezas.

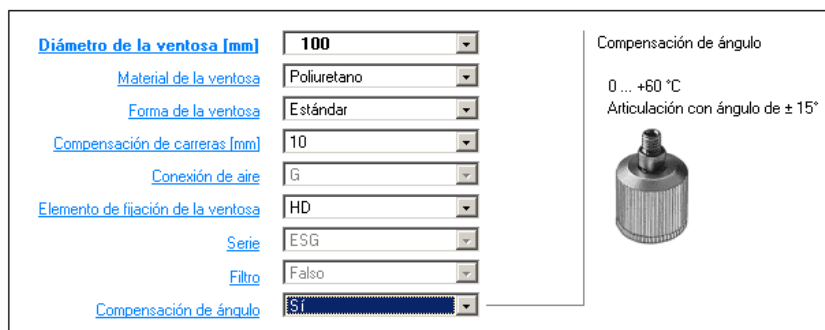
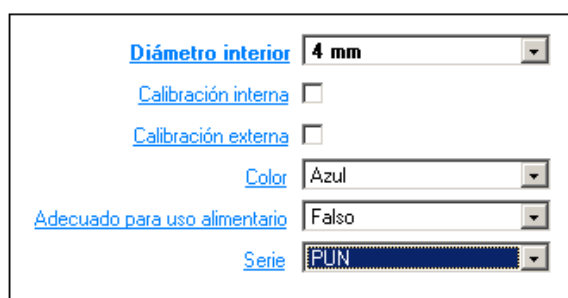


FIGURA 3.17. COMPENSACIÓN DE ÁNGULO

En la selección del tubo para la conducción del aire (fig. 3.18), se escogió diámetro interior de 4 mm, de la serie PUN de tipo polietileno para un fluido de aire comprimido y vacío.



Diámetro interior	4 mm
Calibración interna	<input type="checkbox"/>
Calibración externa	<input type="checkbox"/>
Color	Azul
Adecuado para uso alimentario	Falso
Serie	PUN

FIGURA 3.18. SELECCIÓN DE TUBO

El generador de vacío es indispensable en este diseño ya que es el componente principal de un sistema de vacío. El eyector permite obtener el nivel de vacío necesario y funcionan según el principio de Venturi, lo que significa que el vacío se obtiene mediante toberas neumáticas que no tienen partes móviles. En la figura 3.19 se muestra la cantidad de eyectores elegida, la presión de funcionamiento y el vacío que por lo general ya viene establecido acorde con los datos ingresados al momento, cabe recalcar que si existe un error en el ingreso de datos, el software le advierte y le

sugiere que aumente o disminuya valores para su correcta selección.

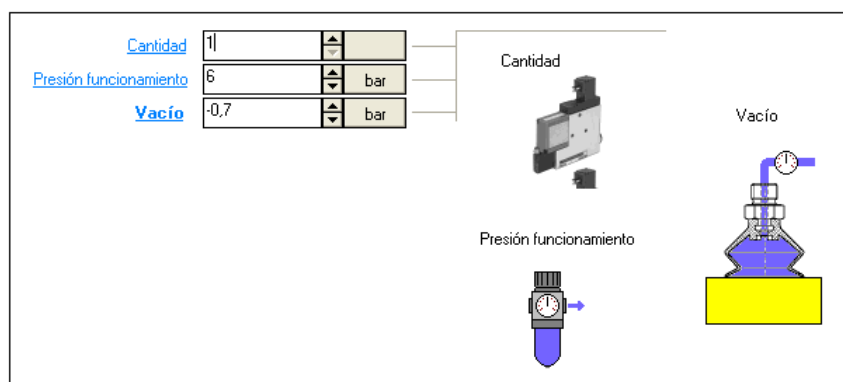


FIGURA 3.19. GENERADOR DE VACÍO

Los siguientes parámetros a ingresar en la generación de vacío (fig. 3.20) son el accionamiento eléctrico cuya función es controlar la generación de vacío mediante una electroválvula, la expulsión de aire es fundamental ya que hace que el aire se disipe con mayor rapidez; el economizador de aire incorpora un interruptor de vacío con una función de ahorro de aire; de acuerdo a estos ingresos los consecutivos van acorde a lo anterior; la salida de vacuostato es NPN, ya que permite un funcionamiento económico y reduce el consumo de energía; la rosca de conexión de vacío elegida es M5.

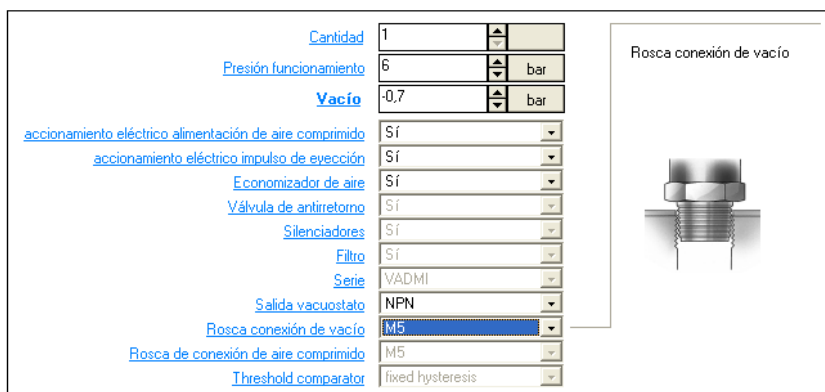


FIGURA 3.20. PARÁMETROS GENERADOR DE VACÍO

Al final el software me va indicando si la selección de la ventosa es la apropiada (fig. 3.21), por consiguiente se procede a realizar la simulación en los distintos movimientos que va a estar sometida la caja a transportar.

	apropiado para el tubo flexible	Referencia	Tiempo de evacuación	Vacío máx.	Grupo	Electroválvula aire comprimido	Impulso de expulsión
1	Sí ✓	VADMI-45-LS-N	4,69 s	-0,845 bar	VADMI	Sí	Sí

FIGURA 3.21. VENTOSA APROPIADA

Debido a que el movimiento de la caja es lineal, se procede a realizar la simulación de la caja en los tres recorridos, además se debe añadir la masa adicional del soporte del conjunto de ventosas (fig. 3.22), cuyo valor es de 1,5 kg; el

software genera el valor del conjunto de ventosas para realizar la simulación.

Masa en movimiento

Para calcular la masa en movimiento, es necesario introducir la masa adicional del soporte. Esta es incorporada directamente en el cálculo de la masa en movimiento.

1,5	kg	Escuadra
2,502	kg	Ventosas
3,500	kg	Pieza
7,502	kg	Total

FIGURA 3.22. MASA EN MOVIMIENTO

A continuación se realiza la simulación en el eje x con un recorrido de 2000 mm; en el eje y con un recorrido de 1000 mm y finalmente en el eje z con un recorrido de 1000 mm (fig. 3.23).

<p>Sentido</p> <p><input checked="" type="radio"/> Horizontal (eje X)</p> <p><input type="radio"/> Horizontal (eje Y)</p> <p><input type="radio"/> Vertical (subir eje Z)</p> <p><input type="radio"/> Vertical (bajar eje Z)</p>	<p>Recorrido</p> <p style="border: 1px solid gray; display: inline-block; padding: 2px;">2000</p> mm
<p>Sentido</p> <p><input type="radio"/> Horizontal (eje X)</p> <p><input checked="" type="radio"/> Horizontal (eje Y)</p> <p><input type="radio"/> Vertical (subir eje Z)</p> <p><input type="radio"/> Vertical (bajar eje Z)</p>	<p>Recorrido</p> <p style="border: 1px solid gray; display: inline-block; padding: 2px;">1000</p> mm
<p>Sentido</p> <p><input type="radio"/> Horizontal (eje X)</p> <p><input type="radio"/> Horizontal (eje Y)</p> <p><input checked="" type="radio"/> Vertical (subir eje Z)</p> <p><input type="radio"/> Vertical (bajar eje Z)</p>	<p>Recorrido</p> <p style="border: 1px solid gray; display: inline-block; padding: 2px;">1000</p> mm

FIGURA 3.23. SENTIDOS Y RECORRIDOS DE VENTOSAS

Además se deberá seleccionar con qué tipo de actuador se procederá a trabajar, neumático o eléctrico. En este caso se eligió eléctrico ya que este sistema va a estar sometido a un ordenamiento en mosaicos de las cajas e implica una exactitud en el posicionamiento, tarea que no se puede realizar con un actuador neumático debido a que trabaja con aire comprimido su parada es inexacta.

Una vez elegido actuador eléctrico, el software dota información del impulso de salida, valores máximos de velocidad, aceleración y tiempos (fig. 3.24), para cada movimiento ejecutado.

EJE X	
Especificación <div style="border: 1px solid black; padding: 2px; margin-bottom: 5px;"> <input type="text" value="2000,000"/> mm Recorrido </div> <div style="border: 1px solid black; padding: 2px;"> <input type="text" value="1"/> <input type="text" value="m/s³"/> Impulso de salida </div>	Opciones <input checked="" type="checkbox"/> Aceleración +/- <input checked="" type="checkbox"/> Impulso de salida limitado
Valor máximo - Punto de consigna <div style="border: 1px solid black; padding: 2px; margin-bottom: 5px;"> <input type="text" value="1"/> <input type="text" value="m/s²"/> Aceleración + </div> <div style="border: 1px solid black; padding: 2px; margin-bottom: 5px;"> <input type="text" value="-1"/> <input type="text" value="m/s²"/> Aceleración - </div> <div style="border: 1px solid black; padding: 2px;"> <input type="text" value="2"/> <input type="text" value="m/s"/> Velocidad </div>	Valor máximo - Actual <div style="border: 1px solid black; padding: 2px; margin-bottom: 5px;"> <input type="text" value="0,791"/> <input type="text" value="m/s²"/> </div> <div style="border: 1px solid black; padding: 2px; margin-bottom: 5px;"> <input type="text" value="-0,791"/> <input type="text" value="m/s²"/> </div> <div style="border: 1px solid black; padding: 2px; margin-bottom: 5px;"> <input type="text" value="0,625"/> <input type="text" value="m/s"/> </div> <div style="border: 1px solid black; padding: 2px;"> <input type="text" value="4,781"/> <input type="text" value="s"/> </div>
EJE Y	
Especificación <div style="border: 1px solid black; padding: 2px; margin-bottom: 5px;"> <input type="text" value="1000,000"/> mm Recorrido </div> <div style="border: 1px solid black; padding: 2px;"> <input type="text" value="1"/> <input type="text" value="m/s³"/> Impulso de salida </div>	Opciones <input checked="" type="checkbox"/> Aceleración +/- <input checked="" type="checkbox"/> Impulso de salida limitado
Valor máximo - Punto de consigna <div style="border: 1px solid black; padding: 2px; margin-bottom: 5px;"> <input type="text" value="1"/> <input type="text" value="m/s²"/> Aceleración + </div> <div style="border: 1px solid black; padding: 2px; margin-bottom: 5px;"> <input type="text" value="-1"/> <input type="text" value="m/s²"/> Aceleración - </div> <div style="border: 1px solid black; padding: 2px;"> <input type="text" value="2"/> <input type="text" value="m/s"/> Velocidad </div>	Valor máximo - Actual <div style="border: 1px solid black; padding: 2px; margin-bottom: 5px;"> <input type="text" value="0,791"/> <input type="text" value="m/s²"/> </div> <div style="border: 1px solid black; padding: 2px; margin-bottom: 5px;"> <input type="text" value="-0,791"/> <input type="text" value="m/s²"/> </div> <div style="border: 1px solid black; padding: 2px; margin-bottom: 5px;"> <input type="text" value="0,625"/> <input type="text" value="m/s"/> </div> <div style="border: 1px solid black; padding: 2px;"> <input type="text" value="3,181"/> <input type="text" value="s"/> </div>
EJE Z	
Especificación <div style="border: 1px solid black; padding: 2px; margin-bottom: 5px;"> <input type="text" value="1000,000"/> mm Recorrido </div> <div style="border: 1px solid black; padding: 2px;"> <input type="text" value="1"/> <input type="text" value="m/s³"/> Impulso de salida </div>	Opciones <input checked="" type="checkbox"/> Aceleración +/- <input checked="" type="checkbox"/> Impulso de salida limitado
Valor máximo - Punto de consigna <div style="border: 1px solid black; padding: 2px; margin-bottom: 5px;"> <input type="text" value="1"/> <input type="text" value="m/s²"/> Aceleración + </div> <div style="border: 1px solid black; padding: 2px; margin-bottom: 5px;"> <input type="text" value="-1"/> <input type="text" value="m/s²"/> Aceleración - </div> <div style="border: 1px solid black; padding: 2px;"> <input type="text" value="2"/> <input type="text" value="m/s"/> Velocidad </div>	Valor máximo - Actual <div style="border: 1px solid black; padding: 2px; margin-bottom: 5px;"> <input type="text" value="0,791"/> <input type="text" value="m/s²"/> </div> <div style="border: 1px solid black; padding: 2px; margin-bottom: 5px;"> <input type="text" value="-0,791"/> <input type="text" value="m/s²"/> </div> <div style="border: 1px solid black; padding: 2px; margin-bottom: 5px;"> <input type="text" value="0,625"/> <input type="text" value="m/s"/> </div> <div style="border: 1px solid black; padding: 2px;"> <input type="text" value="3,181"/> <input type="text" value="s"/> </div>

FIGURA 3.24. VELOCIDAD, ACELERACIÓN MÁXIMA

El software también dota valores de fuerzas y momentos de los respectivos ejes, cuyo valor extremo de 37,09 N es en el eje z.

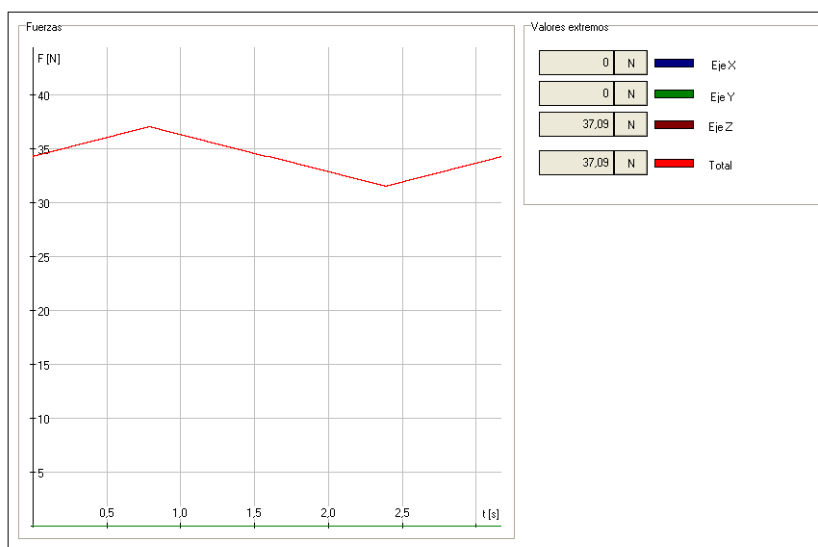


FIGURA 3.25. FUERZAS Y MOMENTOS DE ACTUADOR

Ahora queda por analizar los esfuerzos a los que están sometidas las ventosas acorde a los movimientos establecidos a cumplir. Además cabe recalcar que en software existe una curva de tiempo que simula a través de la trayectoria el comportamiento de la carga, es decir si ésta no tiene la fuerza necesaria, está en condiciones normales o si está sobrecargada, por consiguiente corregir errores y poder seleccionar las ventosas adecuadas.

Observando las figuras 3.26, 3.27, 3.28, se puede concluir que en los tres casos el valor de la fuerza durante la trayectoria correspondiente está dentro de un rango de 0...90% de la fuerza, es decir que el sistema de ventosas es el adecuado y no existirán factores como fuerzas laterales, sobrepeso que influya para que el sistema falle.

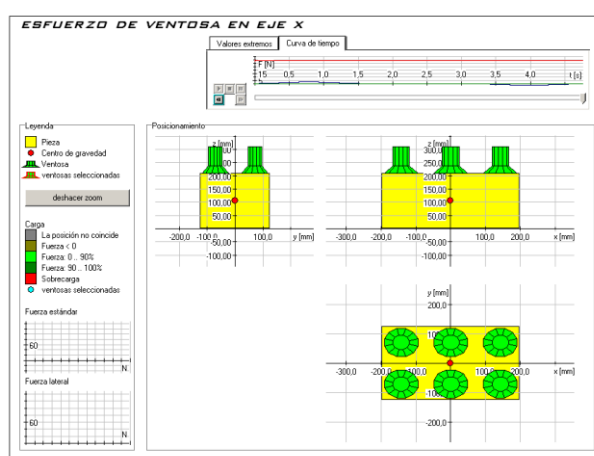


FIGURA 3.26. ESFUERZO DE VENTOSA EJE X

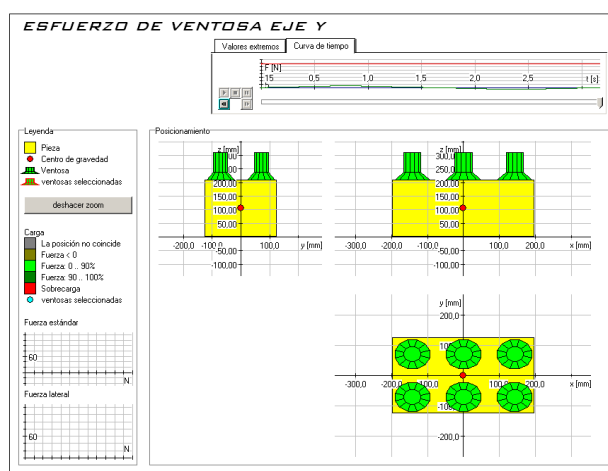


FIGURA 3.27. ESFUERZO DE VENTOSA EJE Y

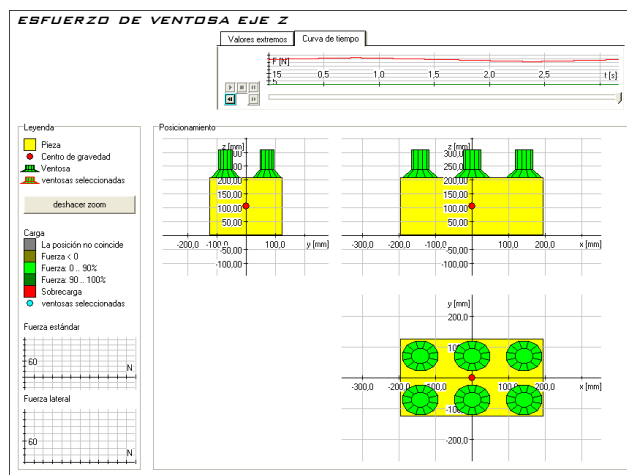


FIGURA 3.28. ESFUERZO DE VENTOSA EJE Z

Una vez seleccionado el adecuado sistema de ventosas, el software generará un listado de piezas (tabla 8), con el fin de obtener precios de los productos y dibujos en CAD.

TABLA 8

CÓDIGOS SELECCIÓN DE VENTOSAS

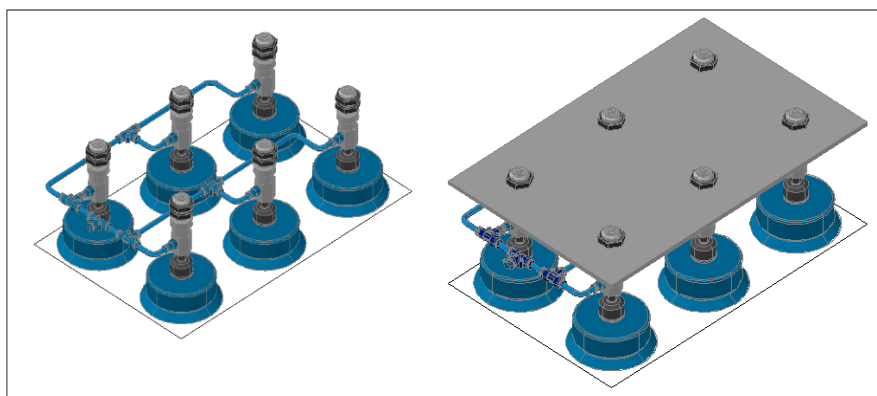
Nº de art.	Código para efectuar el pedido	Descripción	Cant.
171054	VADMI-45-LS-N	Generador de vacío	1
185520	KMYZ-4-24-2514	Conector con cable	2
189179	ESG-100-EU-HD-G-WA	Ventosa	6
159664	PUN-6x1-BL	Tubos	0,84 m
130973	QST-B-4-20-14	Racor rápido en T	5
153291	QSK-M5-4-14	Racor rápido autoblocante	6
159426	SIM-M8-3WD-25-NSL-PU-14	Conectores tipo zócalo con cable	2

En el anexo 3.3 se muestra un ejemplo de cómo obtener los dibujos en 2D y 3D de los productos. También en la misma se muestra los planos correspondientes. Siguiendo con el diseño, ahora se deberá determinar cuál es el peso total del sistema de vacío (tabla 9), para calcular más adelante el actuador de posicionamiento adecuado.

TABLA 9**PESO TOTAL SISTEMA VENTOSAS**

Material	Peso	
Escuadra	1,5	kg
Ventosas	2,502	kg
Piezas	3,5	kg
Total	7,502	kg

En la figura 3.29 se muestra el ensamble de las seis ventosas como se calculó anteriormente y su respectiva escuadra de aluminio de dimensiones 394x252x4 mm.

**FIGURA 3.29. ENSAMBLE SISTEMA VENTOSAS**

3.1.4. Selección del Actuador Giratorio

El módulo giratorio permite ejecutar movimientos en ángulos indistintos, con un conjunto de detección que permite vigilar los movimientos a lo largo del ángulo de giro mediante levas regulables.

Para el diseño del actuador giratorio eléctrico (fig. 3.30) se recurrirá al software Positioning Drives del xDKI.



FIGURA 3.30 MÓDULO GIRATORIO ERMB ELÉCTRICO

Se abre el software y pregunta qué tipo de aplicación se utilizará, lineal o giratorio; en este caso se escoge la opción motores. Se ingresan los parámetros del sistema que se detallan a continuación. Primero se deberá ingresar la posición del montaje (fig. 3.31), en este caso se elegirá horizontal.

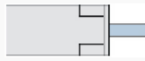
Entrada obligatoria	
Posición de montaje	 <input checked="" type="radio"/> Horizontal <input type="radio"/> Vertical <input type="radio"/> Indistinto

FIGURA 3.31. POSICIÓN DEL MONTAJE

El momento de inercia, centro de gravedad y par lo calcula el software, lo único que se deberá ingresar, es el dato de la escuadra (fig. 3.32), dimensiones 394x252x4 mm, tipo de material Al y su excentricidad en este caso cero. Al final se genera el valor del momento de inercia igual a 195,464 kg cm^2 .

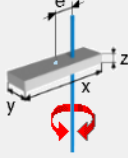
Entrada directa de J	Forma cuadrada
Rotor	
Forma cuadrada	Longitud <input type="text" value="394"/> mm x Ancho <input type="text" value="252"/> mm y Altura <input type="text" value="4"/> mm z
Cilindro perpendicular al eje	Distancia del centro de gravedad al eje de rot. <input type="text" value="0"/> mm e
Cilindro longitudinal al eje	Densidad [kg/dm ³] <input type="radio"/> 7,8 (Acero) <input checked="" type="radio"/> 2,7 (Aluminio) <input type="text" value="0,00"/> ...
	Momento de inercia de la masa <input type="text" value="195,464"/> kg cm ² J Masa <input type="text" value="1,072"/> kg m
	<input type="button" value="Aceptar"/> <input type="button" value="Interrumpir"/>

FIGURA 3.32. MOMENTO DE INERCIA, CENTRO DE GRAVEDAD Y PAR DEL ACTUADOR GIRATORIO

Se da clic en aceptar y devuelve los siguientes resultados (fig. 3.33), cuyo principal valor es el momento de inercia ya que este valor ayudará a escoger el correcto actuador.

Número de revoluciones final	300	1/min
Momento de inercia de la masa	195,464	kg cm ²
Par de giro externo	0	Nm
Tiempo de arranque	321,077	ms

FIGURA 3.33. RESULTADOS ESCUADRA

Ahora se recurre al catálogo de módulos giratorios ERMB eléctricos, en la parte de hoja de datos técnicos mecánicos y se busca un actuador con el momento de inercia 195,464 kg cm^2 cercano a este valor. Se observa que el actuador de tamaño 25 cumple esta condición (fig. 3.34), por consiguiente se selecciona este actuador.

Datos mecánicos		
Tamaño		25
Par motor	[Nm]	2,2
Momento máx. 120 ¹⁾	[Nm]	8,8
Momento de impulsión en reposo ²⁾	[Nm]	< 0,18
Revoluciones máximas de entrada	[1/min]	1 200
Revoluciones máximas de salida	[1/min]	300
Momento máximo de inercia ³⁾		
Con servomotor EMMS-AS	[kgcm ²]	200
Con motor paso a paso EMMS-ST	[kgcm ²]	100
Con motor MTR-DCL-...-G7	[kgcm ²]	300
Con motor MTR-DCL-...-G14	[kgcm ²]	1 200
División de la correa dentada		3
Diámetro del eje hueco	[mm]	24

FIGURA 3.34. DATOS MECÁNICOS ACTUADOR GIRATORIO

Como este actuador es un producto innovador aún no tiene un software de selección, por lo cual se recurrirá a optar por el método de cálculo de inercia y selección mediante de catálogo técnico. Por consiguiente se generará mediante el catálogo la lista de piezas que conforman el sistema de módulos giratorios (fig.3.35). En la tabla 10 se han muestran los códigos para realizar las cotizaciones y ensambles correspondientes.

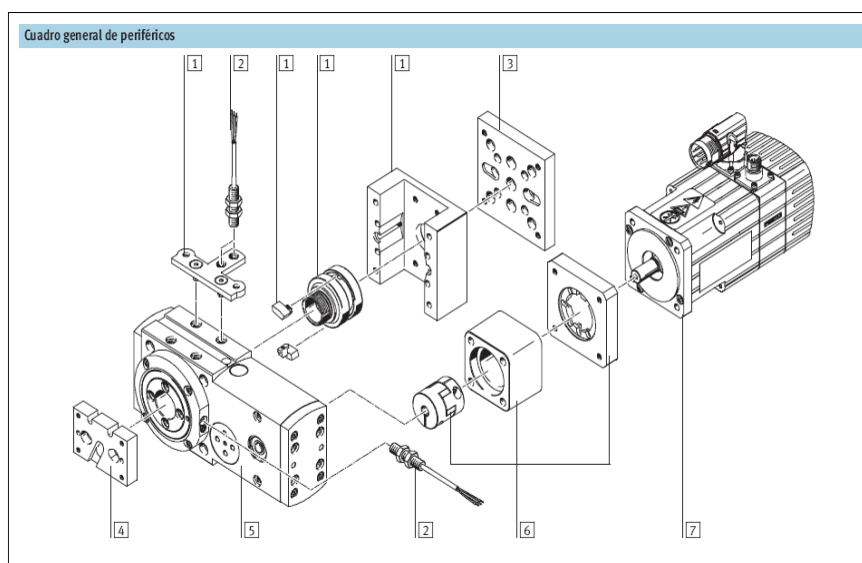


FIGURA 3.35. DESGLOCE DEL ACTUADOR GIRATORIO

TABLA 10
CÓDIGOS SELECCIÓN ACTUADOR GIRATORIO

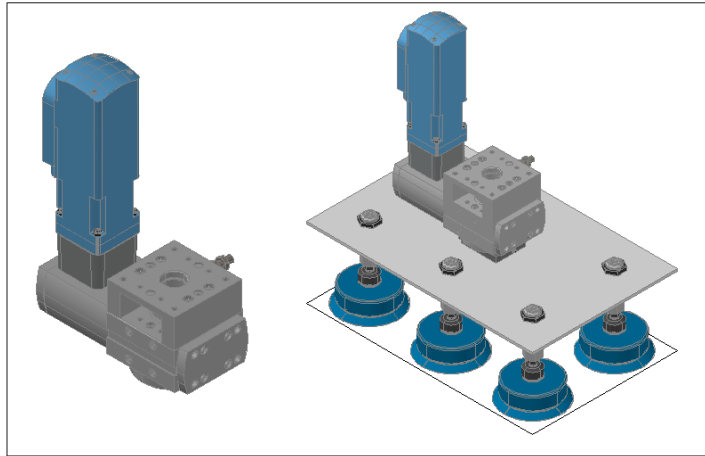
N	Nº de art.	Código para efectuar el pedido	Descripción	Cant.
1	558393	EAPS-R1-25-S	Conjunto de detección	1
2	150390	SIEN-M8B-PO-K-L	Detectores de posición	2
3	558307	HAPB-39	Conjunto de adaptadores	1
4	542758	HAPG-SD2-44	Conjunto de adaptadores	1
5	552707	ERMB-25-14	Módulo giratorio	1
6	552189	EMGA-60-P-G5-SAS-55	Conjunto para montaje axial	1
7	550112	EMMS-AS-55-S-TxB	Motor	1

Siguiendo con el diseño, ahora se deberá determinar cuál es el peso total del sistema ventosa-actuador giratorio (tabla 11).

TABLA 11
PESO TOTAL SISTEMA VENTOSA-ACTUADOR
GIRATORIO

Material	Peso	
Sistema Ventosas	7,502	kg
Sistema Actuador Giratorio	3,916	kg
Total	11,418	kg

En la figura 3.36 se muestra el ensamble realizado entre el sistema de ventosas y actuador giratorio eléctrico.



**FIGURA 3.36. ENSAMBLE SISTEMA VENTOSAS-
ACTUADOR GIRATORIO**

3.1.5. Selección de los Actuadores de Posicionamiento

El siguiente procedimiento es seleccionar los actuadores de posicionamiento (fig. 3.37), primero el actuador en “Z”, luego en “Y” y finalmente en “X”, debido a que dependerán de los pesos que soportan de acuerdo a su diseño.



FIGURA 3.37. ACTUDOR DE POSICIONAMIENTO

Ahora la pregunta fundamental ¿Qué tipo de actuador de posicionamiento utilizar? En la figura 3.38, se observa que existen tres tipos de actuadores: husillo, servo-neumático y correa dentada en un diagrama tiempo de posicionamiento vs carrera. Observando la figura se nota que el tipo correa dentada es aceptable para el sistema ya que cumple el objetivo, una larga carrera en un menor tiempo de posicionamiento. También se debe acotar que estos actuadores van de la mano con la tecnología de los servomotores, los cuales son apropiados para operaciones de posicionado.

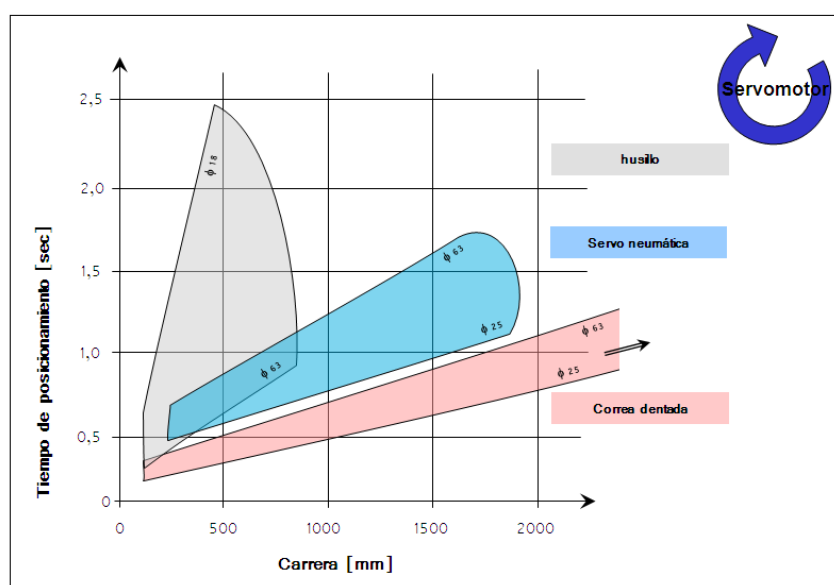


FIGURA 3.38 COMPARACION DE TECNOLOGÍAS DE LOS ACTUADORES DE POSICIONAMIENTO

3.1.5.1. Selección del Actuador de Posicionamiento en “Z”


Para la selección de este actuador se recurrirá al software Positioning Drives del xDKI. Una vez abierto el programa se escoge la opción Actuadores lineales.

Primero se da clic en Filtros de selección (fig. 3.39), para seleccionar los parámetros de selección del motor, engranaje y guía. La tecnología del motor a escoger es de tipo servomotor como anteriormente se acotó, ya que son apropiados para operaciones de posicionado; el freno es propuesto por el software; con engranaje; y con guía de rodamiento de bolas.

Filtro de selección	
Motor	
Tecnología del motor	<input checked="" type="checkbox"/> Servomotor CA <input checked="" type="checkbox"/> Servomotor CC <input type="checkbox"/> Motor paso a paso
Freno	<input type="radio"/> Sin <input type="radio"/> Freno <input checked="" type="radio"/> Propuesta Festo
Engranaje	
Incluye variantes con engranajes	<input checked="" type="checkbox"/> With gear attached to motor
Guía	
Guía en ejes de pórtico	<input type="checkbox"/> Guía de deslizamiento <input type="checkbox"/> Guía de rodillos <input checked="" type="checkbox"/> Guía de rodamiento de bolas <input type="checkbox"/> Guía para cargas pesadas
Carro prolongado	<input type="checkbox"/> extended


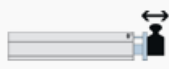
FIGURA 3.39. FILTRO DE SELECCIÓN PARA ACTUADORES

Ahora se ingresa los parámetros del sistema de posicionado. Como primer parámetro se tiene la entrada obligatoria (fig. 3.40), en el cual pide la posición del montaje, en este caso vertical; la masa en movimiento máximo cuyo valor es de 11,418 kg; la longitud útil que recorre, 1000 mm y la precisión de repetición de +/- 0,5 mm.

Entrada obligatoria	
Posición de montaje	 <input type="radio"/> Horizontal <input checked="" type="radio"/> Vertical <input type="radio"/> Indistinto
Masa en movimiento máximo	11,418 kg
Longitudes útiles	1000 mm
Precisión de repetición	+/- 0,5 mm

**FIGURA 3.40. ENTRADA OBLIGATORIA
ACCIONAMIENTO EJE Z**

El siguiente parámetro es el de construcción (fig. 3.41), con guía integrada para movilidad de otras partes y con eje en voladizo, ya que se refiere al eje en Z.

Construcción	
Guía	<input checked="" type="checkbox"/> Guía integrada
Construcción	 <input type="radio"/> Eje de pórtico  <input checked="" type="radio"/> Eje en voladizo

**FIGURA 3.41. CONSTRUCCIÓN
ACCIONAMIENTO EJE Z**

La tecnología de los ejes es el siguiente parámetro (fig. 3.42), se escoge correa dentada, como anteriormente se acotó, ya que es óptima para largas carreras en un menor tiempo de posicionado. Se observa también que utilizando esta tecnología, el rango de tiempo de posicionado es de 0,57 s... 0,82 s.

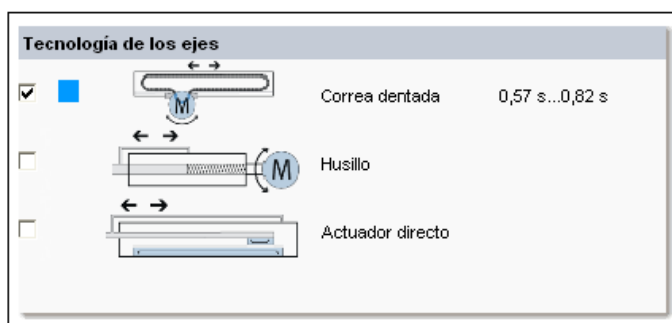


FIGURA 3.42. TECNOLOGÍA EJE Z

Por último se tiene la Introducción óptima (fig. 3.43), la cual no tiene fuerza externa adicional, y el perfil de avance es de longitud útil, sin limitación temporal.

**FIGURA 3.43. INTRODUCCIÓN ÓPTIMA
ACCIONAMIENTO EJE Z**

Se tiene el tipo de guía a escoger. En la figura 3.44 se muestran los tipos de guía generados acorde a los datos ingresados. El color celeste más encendido predice que el sistema es apropiado, en este caso señala un actuador DGEA con guía de rodamiento de bolas tamaño 40.

Producto	Guía	10	16	18	25	32	40	50	60	63
DGEA	Guía de rodamiento de bolas									
DNCE	Guía de rodamiento de bolas									
EGSA	Guía de rodamiento de bolas									
HME	Guía de rodamiento de bolas									
SLTE	Guía con jaula de bolas									

**FIGURA 3.44. VISUALIZACION TECNOLÓGICA
DEL EJE Z**

La disposición de la carga (fig. 3.45), pedirá valores de distancia entre masa y actuador, en este caso todos son cero.

Disposición de la carga

Masa en movimiento máximo: 11,418 kg

X-Sentido: 0 mm

Y-Sentido: 0 mm

Z-Sentido: 0 mm

**FIGURA 3.45. DISPOSICIÓN DE LA CARGA
ACCIONAMIENTO EJE Z**

Ahora se tienen los resultados obtenidos acorde a los parámetros ingresados. Se escogió el actuador seleccionado (fig. 3.46), un actuador de correa dentada, tamaño 40, con guía de rodamiento de bolas, con servomotor, relación de engranaje 5:1.

Resultados							Carga normal en servicio permanente			Tiempo de desl.
Nº. Eje	Tamaño	Guía	Motor	Engranaje	Eje	Motor	Guía			
1	Correa dentada	40	Ball bearing	Servo AC	3:1	68%	99%	5%	0,681 s	
2	Correa dentada	40	Ball bearing	Servo AC	5:1	61%	93%	5%	0,796 s	
3	Correa dentada	40	Ball bearing	Servo AC	5:1	71%	85%	5%	0,816 s	
4	Correa dentada	40	Ball bearing	Servo AC	3:1	72%	70%	5%	0,583 s	
5	Correa dentada	40	Ball bearing	Servo AC	4:1	71%	58%	5%	0,679 s	
6	Correa dentada	40	Ball bearing	Servo AC	---	58%	89%	4%	0,764 s	
7	Correa dentada	40	Ball bearing	Servo AC	---	75%	84%	6%	0,597 s	
8	Correa dentada	40	Ball bearing	Servo AC	---	78%	88%	6%	0,571 s	

**FIGURA 3.46. RESULTADOS ACCIONAMIENTO
EJE Z**

En la figura 3.47 muestra el actuador seleccionado con su respectivo motor y controlador de motor.

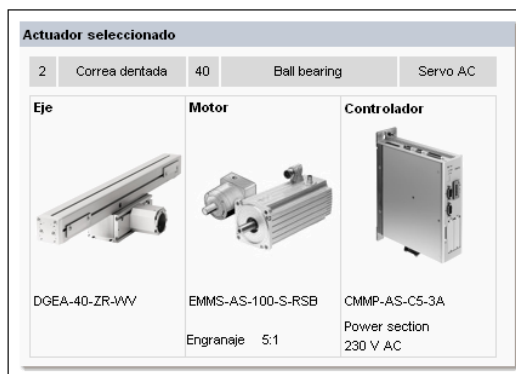


FIGURA 3.47. ACTUADOR SELECCIONADO EJE

Z

Los resultados finales se muestran en la figura 3.48, con un tiempo de ciclo de 0,996 s y un tiempo de pausa de 0,2 s.

Resumen de datos de rendimiento			
	Requerido		Posible Con eje
Longitudes útiles	1000,000	mm	1000,000 mm
Precisión de repetición	+/- 0,500	mm	0,050 mm
Masa en movimiento Vertical	11,418	kg	
Fuerza externa adicional	0,0	N	
Tiempo de ciclo	0,996	s	
Tiempo de pausa	0,200	s	

FIGURA 3.48. RESUMEN DE DATOS DE RENDIMIENTO ACCIONAMIENTO EJE Z

Por último el software detalla nuevamente una lista de piezas del actuador seleccionado para su respectiva cotización y ensamble (tabla 12). Hay que acotar que los cinco últimos artículos se los obtiene del catálogo de conjunto de varios ejes, en la sección de pórticos con tres ejes de movimiento, ya que son conjuntos de instalación y cadenas portacables.

TABLA 12
CÓDIGOS SELECCIÓN ACCIONAMIENTO EJE Z

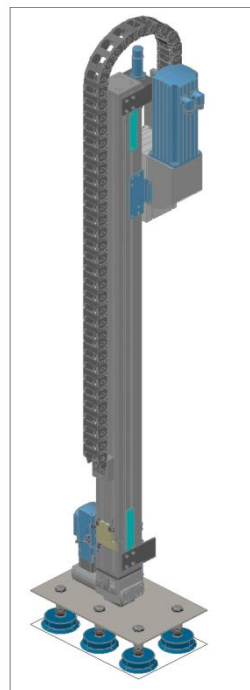
Nº de art.	Código para efectuar el pedido	Descripción	Cant.
195613	DGEA-40-1000-ZR-WV	Eje en voladizo	1
550124	EMMS-AS-100-S-RSB	Servomotor CA	1
552195	EMGA-80-P-G5-SAS-100	Engranaje	1
550042	CMMP-AS-C5-3A	Controlador	1
539377	HMVZ-6	Conjunto básico	1
539371	HMIZF-E03-DA25	Conjunto para la instalación	1
240.03.075.0	Igus E2 medio	Cadena portacable	1
2030.1PZ	Igus E2 medio	Escuadras montables	1
2030.2PZB	Igus E2 medio	Escuadras montables	1

Siguiendo con el diseño, ahora se deberá determinar cuál es el peso total del sistema actual (tabla 13).

TABLA 13
PESO TOTAL SISTEMA VENTOSA-ACTUADOR
GIRATORIO-ACCIONAMIENTO EJE Z

Material	Peso	
Masa en movimiento	11,418	kg
Sistema Accionamiento eje Z	28,400	kg
Total	39,818	kg

En la figura 3.49 se muestra el ensamble realizado entre el sistema de ventosas, actuador giratorio eléctrico y el accionamiento del eje Z.



**FIGURA 3.49. ENSAMBLE SISTEMA VENTOSAS-
ACTUADOR GIRATORIO-ACCIONAMIENTO EJE**

Z

3.1.5.2. Selección del Actuador de Posicionamiento en “Y”

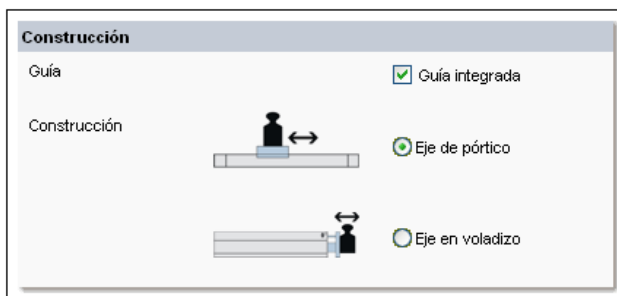
Para la selección de este actuador se recurrirá al software Positioning Drives del xDKI. Se escoge nuevamente la opción Actuadores lineales y se escriben los mismos parámetros que fueron ingresados en los Filtros de selección (fig. 3.39).

En la entrada obligatoria (fig. 3.50), la posición del montaje elegida fue horizontal; la masa en movimiento máximo de 39,818 kg; la longitud útil que recorre, 1000 mm y la precisión de repetición de +/- 0,5 mm.

Entrada obligatoria	
Posición de montaje	<input checked="" type="radio"/> Horizontal <input type="radio"/> Vertical <input type="radio"/> Indistinto
Masa en movimiento máximo	39,818 kg
Longitudes útiles	1000 mm
Precisión de repetición	+/- 0,5 mm

**FIGURA 3.50. ENTRADA OBLIGATORIA
ACCIONAMIENTO EJE Y**

En el parámetro de construcción (fig. 3.51), la guía es integrada y con eje de pórtico ya que se refiere del eje Y.



**FIGURA 3.51. CONSTRUCCIÓN
ACCIONAMIENTO EJE Y**

En la tecnología de los ejes (fig. 3.52), se escoge correa dentada, cuya selección genera un rango de tiempo de posicionado de 0,51 s... 1,25 s.

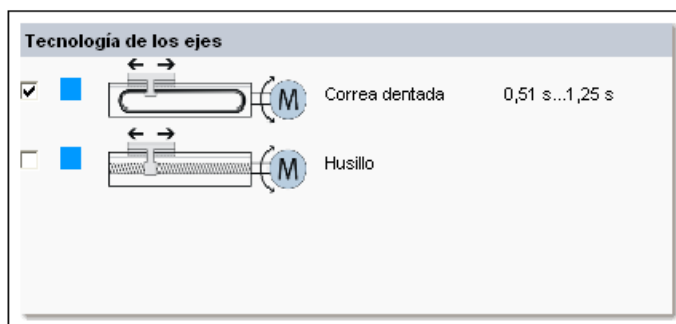
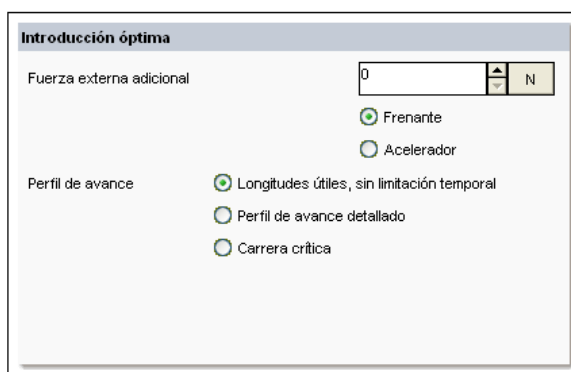


FIGURA 3.52. TECNOLOGÍA EJE Y

Por último se tiene la Introducción óptima (fig. 3.53), la cual no tiene fuerza externa adicional, y el perfil de avance es de longitud útil, sin limitación temporal.



**FIGURA 3.53. INTRODUCCIÓN ÓPTIMA
ACCIONAMIENTO EJE Y**

Se tiene el tipo de guía a escoger. En la figura 3.54 se muestran los tipos de guía generados acorde a los datos ingresados. El color celeste más encendido predice el sistema apropiado, en este caso señala un actuador DGE con guía de rodamiento de bolas tamaño 25,40 y 63.

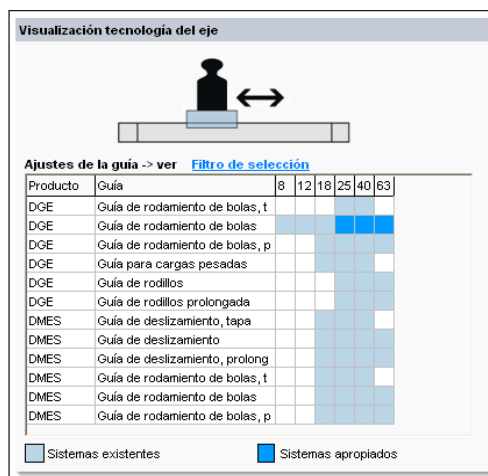


FIGURA 3.54. VISUALIZACION TECNOLÓGICA DEL EJE Y

En la disposición de la carga (fig. 3.55), la posición del montaje es en lateral ya que el carro estándar recorrerá por los costados; los valores de distancia entre masa y actuador, en este caso todos son cero.

Disposición de la carga

Posición de montaje

Arriba o abajo
 Lateral

Distancia de la masa

Masa en movimiento máximo: 39,818 kg

X-Sentido: 0 mm

Y-Sentido: 0 mm

Z-Sentido: 0 mm

FIGURA 3.55. DISPOSICIÓN DE LA CARGA ACCIONAMIENTO EJE Y

Los resultados obtenidos son los siguientes: primero se escogió el actuador seleccionado (fig. 3.56), un actuador de correa dentada, tamaño 25, con guía de rodamiento de bolas, con servomotor, relación de engranaje 5:1.

Resultados									
Tamaños de ejes óptimos					Carga normal en servicio permanente				
Nº. Eje	Eje	Tamaño	Guía	Motor	Engranaje	Eje	Motor	Guía	Tiempo de desq
1	Correa dentada	25	Ball bearing	Servo AC	5:1	99%	63%	59%	1,248 s
2	Correa dentada	40	Ball bearing	Servo AC	3:1	99%	94%	43%	0,677 s
3	Correa dentada	40	Ball bearing	Servo AC	5:1	99%	63%	49%	0,909 s

FIGURA 3.56. RESULTADOS ACCIONAMIENTO EJE Y

En la figura 3.57 muestra el actuador seleccionado con su respectivo motor y controlador de motor.

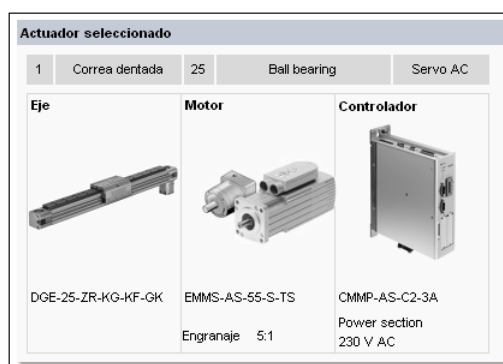


FIGURA 3.57. ACTUADOR SELECCIONADO EJE Y

Los resultados finales se muestran en la figura 3.58, con un tiempo de ciclo de 1,448 s y un tiempo de pausa de 0,2 s.

		Requerido		Posible Con eje	
Longitudes útiles		1000,000	mm	3000,000	mm
Precisión de repetición	+/-	0,500	mm	0,100	mm
Masa en movimiento Horizontal		39,818	kg		
Fuerza externa adicional		0,0	N		
Tiempo de ciclo		1,448	s		
Tiempo de pausa		0,200	s		

FIGURA 3.58. RESUMEN DE DATOS DE RENDIMIENTO ACCIONAMIENTO EJE Y

Por último el software detalla nuevamente una lista de piezas del actuador seleccionado para su respectiva cotización y ensamble (tabla 14). Hay que acotar que los diez últimos artículos se los obtiene del catálogo de conjunto de varios ejes, en la sección de pórticos con tres ejes de movimiento, ya que son conjuntos de instalación y cadenas portacables.

TABLA 14
CÓDIGOS SELECCIÓN ACCIONAMIENTO EJE Y

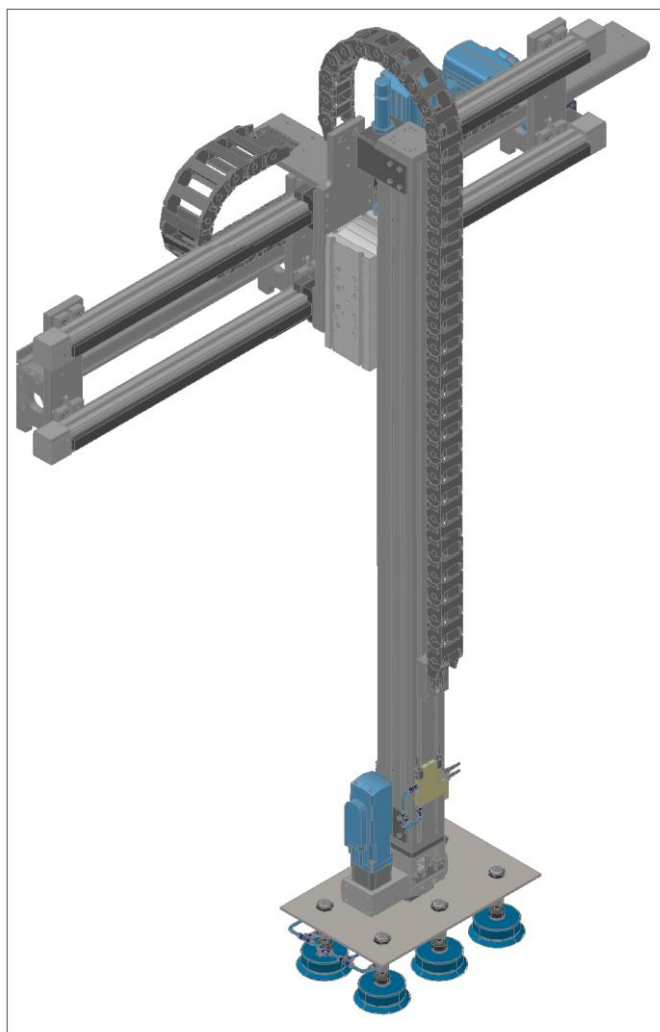
Nº de art.	Código para efectuar el pedido	Descripción	Cant.
193742	DGE-25-1000-ZR-KG-KF-GK	Actuador lineal	1
550110	EMMS-AS-55-S-TS	Servomotor CA	1
552189	EMGA-60-P-G5-SAS-55	Engranaje	1
550041	CMMP-AS-C2-3A	Controlador	1
539657	HMVV-RP/FP	Conjunto de refuerzos	2
539658	HMIXF-RP/FP	Conjunto para la instalación	1
539379	HMIA-E07	Perfil de apoyo	1
539655	HMVD-RP/FP-DL25/40	Conjunto básico	2
539368	HMVS-DL25	Conjunto de adaptadores	1
539659	HMIYF-RF/DL25	Conjunto para la instalación	1
150736	MUP-18/25	Soporte central	2
240.07.100.0	Igus E2 medio	Cadena portacable	1
2070.1PZ	Igus E2 medio	Escuadras montables	1
2070.2PZB	Igus E2 medio	Escuadras montables	1

Continuando con el diseño, ahora se deberá determinar cuál es el peso total del sistema actual (tabla 15).

TABLA 15
PESO TOTAL SISTEMA VENTOSA-ACTUADOR
GIRATORIO-ACCIONAMIENTOS EJES ZY

Material	Peso	
	Masa en movimiento	39,818
Sistema Accionamiento eje Z	13,226	kg
Total	53,044	kg

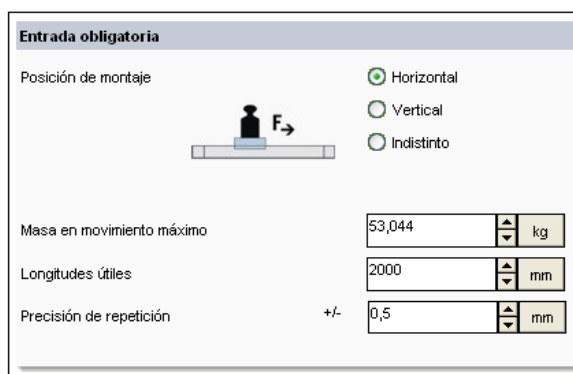
En la figura 3.59 se muestra el ensamble realizado entre el sistema de ventosas, actuador giratorio eléctrico, el accionamiento del eje Z y el accionamiento del eje Y.



**FIGURA 3.59. ENSAMBLE SISTEMA VENTOSAS-
ACTUADOR GIRATORIO- ACCIONAMIENTOS
EJES ZY**

3.1.5.3. Selección del Actuador de Posicionamiento en “X”

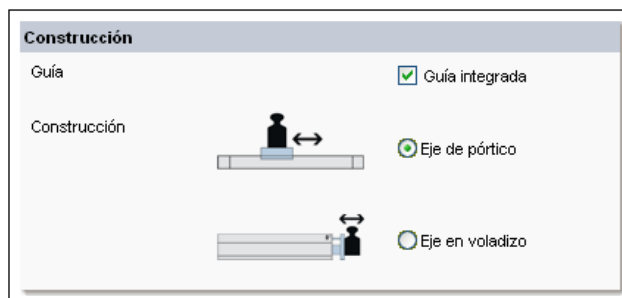
Para la selección de este actuador se recurrirá al software Positioning Drives del xDKI. Se escoge nuevamente la opción Actuadores lineales y se escriben los mismos parámetros que fueron ingresados en Filtros de selección (fig. 3.39). En la entrada obligatoria (fig. 3.60), la posición del montaje es horizontal; la masa en movimiento máximo de 53,044 kg; la longitud útil que recorre, 2000 mm y la precisión de repetición de +/- 0,5 mm.



Entrada obligatoria	
Posición de montaje	<input checked="" type="radio"/> Horizontal <input type="radio"/> Vertical <input type="radio"/> Indistinto
Masa en movimiento máximo	53,044 kg
Longitudes útiles	2000 mm
Precisión de repetición	+/- 0,5 mm

**FIGURA 3.60. ENTRADA OBLIGATORIA
ACCIONAMIENTO EJE X**

En el parámetro de construcción (fig. 3.61), la guía es integrada y con eje de pórtico ya que se refiere del eje X.



**FIGURA 3.61. CONSTRUCCIÓN
ACCIONAMIENTO EJE X**

En la tecnología de los ejes (fig. 3.62), se escoge correa dentada, cuya selección genera un rango de tiempo de posicionado de 0,95 s... 1,73 s.

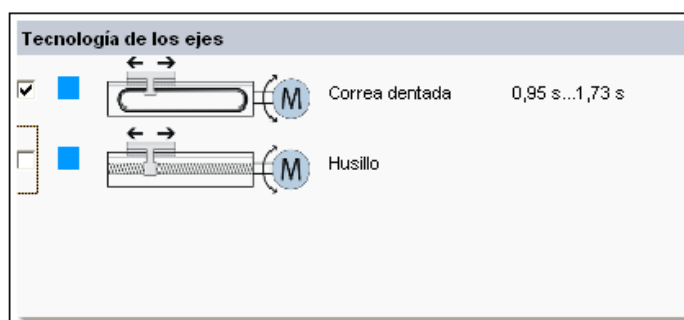
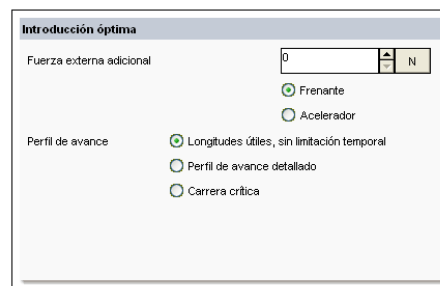


FIGURA 3.62. TECNOLOGÍA EJE X

Por último se tiene la Introducción óptima (fig. 3.63), la cual no tiene fuerza externa adicional, y el perfil de avance es de longitud útil, sin limitación temporal.

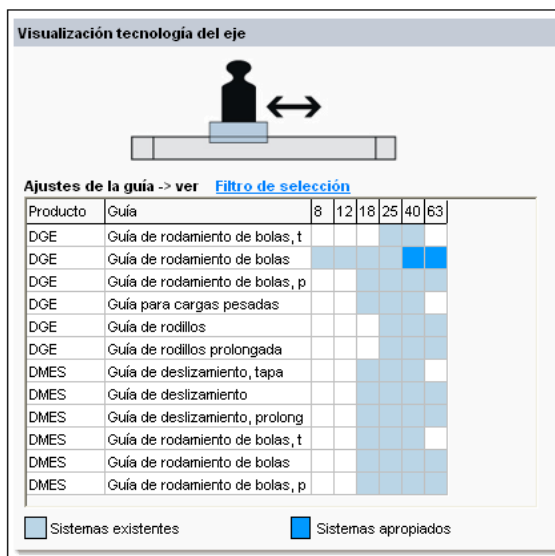


The image shows a software window titled "Introducción óptima". It contains the following elements:

- A text label "Fuerza externa adicional" followed by a numeric input field containing the value "0".
- Two radio buttons: "Frenante" (which is selected) and "Acelerador".
- A text label "Perfil de avance" followed by three radio buttons: "Longitudes útiles, sin limitación temporal" (which is selected), "Perfil de avance detallado", and "Carrera crítica".

**FIGURA 3.63. INTRODUCCIÓN ÓPTIMA
ACCIONAMIENTO EJE X**

Se tiene el tipo de guía a escoger. En la figura 3.64 se muestran los tipos de guía generados, en este caso señala un actuador DGE con guía de rodamiento de bolas tamaño 40 y 63.



**FIGURA 3.64. VISUALIZACION TECNOLÓGICA
DEL EJE X**

En la disposición de la carga (fig. 3.65), la posición del montaje es en lateral ya que el carro estándar recorrerá por los costados; los valores de distancia entre masa y actuador, en este caso todos son cero.

Disposición de la carga

Posición de montaje

Arriba o abajo
 Lateral

Distancia de la masa

Masa en movimiento máximo: 53,444 kg

X-Sentido: 0 mm

Y-Sentido: 0 mm

Z-Sentido: 0 mm

**FIGURA 3.65. DISPOSICIÓN DE LA CARGA
ACCIONAMIENTO EJE X**

Los resultados obtenidos son los siguientes: primero se tiene el actuador seleccionado (fig. 3.66), un actuador de correa dentada, tamaño 40, con guía de rodamiento de bolas, con servomotor, relación de engranaje 3:1.

Resultados									
Tamaños de ejes óptimos				Carga normal en servicio permanente					
Nº Eje	Tamaño	Guía	Motor	Engranaje	Eje	Motor	Guía	Tiempo de desj	
1	Correa dentada	40	Ball bearing	Servo AC	3:1	98%	86%	93%	1,223 s
2	Correa dentada	40	Ball bearing	Servo AC	5:1	99%	87%	93%	1,734 s
3	Correa dentada	63	Ball bearing	Servo AC	3:1	99%	91%	93%	0,975 s
4	Correa dentada	63	Ball bearing	Servo AC	5:1	99%	74%	97%	1,139 s
5	Correa dentada	63	Ball bearing	Servo AC	3:1	99%	76%	99%	0,952 s
6	Correa dentada	63	Ball bearing	Servo AC	5:1	71%	8%	93%	1,393 s

FIGURA 3.66. RESULTADOS ACCIONAMIENTO EJE X

La figura 3.67 muestra el actuador seleccionado con su respectivo motor y controlador de motor.

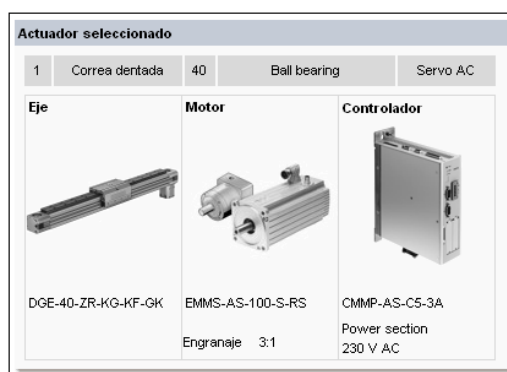


FIGURA 3.67. ACTUADOR SELECCIONADO EJE X

Los resultados finales se muestran en la figura 3.68, con un tiempo de ciclo de 1,423 s y un tiempo de pausa de 0,2 s.

Resumen de datos de rendimiento				
	Requerido		Posible Con eje	
Longitudes útiles	2000,000	mm	4000,000	mm
Precisión de repetición	+/- 0,500	mm	0,100	mm
Masa en movimiento Horizontal	53,444	kg		
Fuerza externa adicional	0,0	N		
Tiempo de ciclo	1,423	s		
Tiempo de pausa	0,200	s		

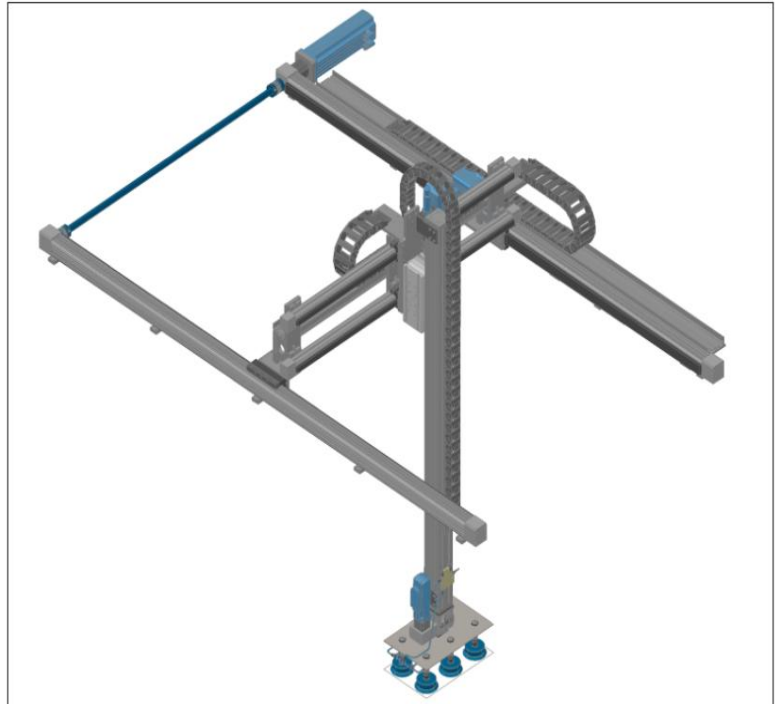
FIGURA 3.68. RESUMEN DE DATOS DE RENDIMIENTO ACCIONAMIENTO EJE X

Por último el software detalla nuevamente una lista de piezas del actuador seleccionado para su respectiva cotización y ensamble (tabla 16). Hay que acotar que los diez últimos artículos se los obtiene del catálogo de conjunto de varios ejes, en la sección de pórticos con tres ejes de movimiento, ya que son conjuntos de instalación y cadenas portacables.

TABLA 16
CÓDIGOS SELECCIÓN ACCIONAMIENTO EJE X

Nº de art.	Código para efectuar el pedido	Descripción	Cant.
193743	DGE-40-2000-ZR-KG-KF-GK	Actuador lineal	1
550122	EMMS-AS-100-S-RS	Servomotor CA	1
552194	EMGA-80-P-G3-SAS-100	Engranaje	1
550042	CMMP-AS-C5-3A	Controlador	1
540325	HMVW-DL40	Conjunto de adaptadores	2
539654	HMIXB-RP/FP	Conjunto para la instalación	4
539379	HMIA-E07	Perfil de apoyo	1
196588	KSK-40	Eje de conexión	1
150738	MUP-40	Soporte central	4
240.07.100.0	Igus E2 medio	Cadena portacable	1
2070.1PZ	Igus E2 medio	Escuadras montables	1
2070.2PZB	Igus E2 medio	Escuadras montables	1

En la figura 3.69 se muestra el ensamble realizado entre el sistema de ventosas, actuador giratorio eléctrico, el accionamiento del eje Z, el accionamiento del eje Y y el accionamiento del eje X.



**FIGURA 3.69. ENSAMBLE SISTEMA VENTOSAS-
ACTUADOR GIRATORIO- ACCIONAMIENTOS
EJES ZYX**

3.1.6. Diseño de la Estructura del Pórtico

Una vez culminado la selección del pórtico mediante la herramienta xDKI, se procede a calcular una estructura para la misma, para esto se recurrirá a los conocimientos aprendidos en diseño de máquinas.

3.1.6.1. Cálculo de Esfuerzos y Selección del Perfil Horizontal

Haciendo el diagrama de cuerpo libre del accionamiento eléctrico (fig. 3.70), se obtendrán los diagramas correspondientes (fig. 3.71); sabiendo que la longitud de la viga es de 2600 mm aplicada a una fuerza de 7300 N, entonces:

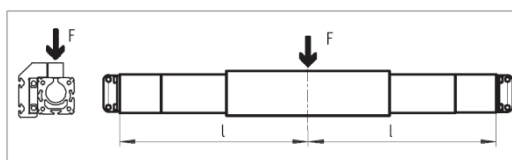


FIGURA 3.70. DCL ACCIONAMIENTO ELECTRICO

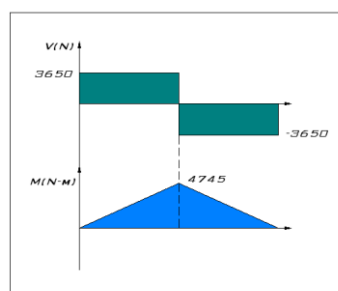
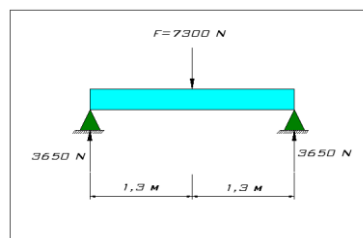


FIGURA 3.71. DIAGRAMAS DE FUERZAS Y MOMENTOS DEL ACCIONAMIENTO

Como dato se tiene que la fuerza máxima aplicada al eje es de $F=7300$ N y el momento máximo es de $M=330$ N-m, el perfil estructural escogido es el ASTM A-36 con valores de resistencias:

$$S_y = 36000 \text{ psi} = 248.22 \text{ Mpa}$$

$$S_{ut} = 58000 \text{ psi} = 399.91 \text{ Mpa}$$

Entonces aplicando la fórmula del esfuerzo y asumiendo un factor de seguridad de 2, se tiene:

$$\sigma = \frac{M * C}{I} = \frac{M}{Z}$$

$$\eta = \frac{S_y}{\sigma} = \frac{S_y * Z}{M}$$

$$Z = \frac{\eta * M}{S_y}$$

$$Z = \frac{2 * (4745 + 330)}{248.22 * 10^6}$$

$$Z = 40.89 * 10^{-6} \text{ m}^3$$

$$Z = 40.89 \text{ cm}^3$$

Con el valor de Z obtenido, se busca en la tabla de vigas (anexo 3.4) un valor cercano, el cual fue:

IPE=120

$h=120$ mm

$b=64$ mm

$s=4.4$ mm

$t=6.3$ mm

$r=7$ mm

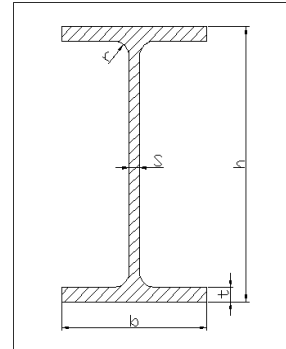
Area= 13.20 cm^2

Peso= 10.4 kg/m

$I_x=318$ cm^4

$S_x=53$ cm^3

$R_x=4.9$ cm



Una vez obtenidos estos datos, se procede a diseñar esta viga seleccionada por el método de diseño por fatiga fluctuante, debido a que está sometido a un proceso de carga y descarga.

Entonces:

$$\frac{1}{\eta} = \frac{\sigma_a}{S_e} + \frac{\sigma_m}{S_{ut}}$$

El límite de resistencia a la fatiga corregido S_e se puede calcular mediante la ecuación:

$$S_e = C_{carga} * C_{tamaño} * C_{superficie} * C_{temperatura} * C_{confiabilidad} * S_e'$$

$$S_e' = 0.504 * S_{ut}$$

$$S_e' = 0.504 * 399.91 * 10^6$$

$$S_e' = 201.55 \text{ MPa}$$

La carga es flexionante por lo tanto el valor del factor de carga es igual a:

$$C_{carga} = 1$$

El valor del factor de temperatura, se lo calcula mediante los parámetros que sugieren Shigley y Mitchell, por lo tanto:

$$C_{temperatura} = 1 \quad \text{Para } t \leq 450^\circ\text{C}(850^\circ\text{F})$$

Para determinar el factor de tamaño, se calcula mediante un diámetro equivalente con base al 95 % de su área esforzada debido a que la viga no es redonda, por consiguiente:

$$A_{95} = 0.05 * b * h$$

$$A_{95} = 0.05 * (64 * 10^{-3}) * (120 * 10^{-3})$$

$$A_{95} = 384 * 10^{-6} m^2$$

$$d_{equivalente} = \sqrt{\frac{A_{95}}{0.0766}}$$

$$d_{equivalente} = \sqrt{\frac{384 * 10^{-6}}{0.0766}}$$

$$d_{equivalente} = 70.8 * 10^{-3} m = 70.8 mm$$

$$C_{tamaño} = 1.189 * d^{-0.097}$$

$$C_{tamaño} = 1.189 * (70.8)^{-0.097}$$

$$C_{tamaño} = 0.79$$

Del anexo 3.5, la tabla de Coeficientes para la ecuación de factor superficial, para un material rolado en caliente, se obtienen los valores de $A=57.7$ y $b=0.718$, entonces:

$$C_{superficie} = A * S_{ut}^{-0.718}$$

$$C_{superficie} = 57.5 * 399.91^{-0.718}$$

$$C_{superficie} = 0.78$$

El valor del factor de confiabilidad se toma del anexo 3.5, para un 90% deseado, y es:

$$C_{\text{confiabilidad}} = 0.897$$

El límite de resistencia a la fatiga corregido S_e es igual a:

$$S_e = 1 * 0.79 * 0.78 * 1 * 0.897 * 201.55$$

$$S_e = 111.4 \text{ MPa}$$

Ahora se determinan los esfuerzos:

$$\sigma_a = \sigma_m = \frac{\sigma_{\text{max}}}{2} = \frac{M}{2 * Z}$$

$$\sigma_a = \sigma_m = \frac{(4745 + 330)}{2 * 53 * 10^{-6}}$$

$$\sigma_a = \sigma_m = 47.88 \text{ MPa}$$

Por consiguiente el factor de seguridad es igual a:

$$\frac{1}{\eta} = \frac{\sigma_a}{S_e} + \frac{\sigma_m}{S_{\text{ut}}}$$

$$\eta = \frac{1}{\frac{\sigma_a}{S_e} + \frac{\sigma_m}{S_{ut}}}$$

$$\eta = \frac{1}{\frac{47.88}{111.4} + \frac{47.88}{399.91}}$$

$$\eta = 1.8$$

Este resultado indica que la elección de la viga es segura.

3.1.6.2. Cálculo de Esfuerzos y Selección de las Columnas

Las columnas verticales estarán sometidas a compresión axial, los cuales pueden fallar por pandeo más que por compresión. El pandeo ocurre súbitamente, incluso en materiales dúctiles, y como tal es uno de los modos de falla más peligrosos. Primero se seleccionará la correcta columna y después se realizará un análisis de pandeo.

El esfuerzo de compresión está definido como,

$$\sigma = \frac{F}{A_t}$$

$$\eta = \frac{S_y}{\sigma} = \frac{S_y * A_t}{F}$$

La fuerza F es igual a 3650 N calculada anteriormente; se asume un factor de seguridad de 3, y escogiendo un material para perfiles estructurales como lo es el ASTM A-36, se tiene:

$$S_y = 36000 \text{ psi} = 248.22 \text{ Mpa}$$

$$S_{ut} = 58000 \text{ psi} = 399.91 \text{ Mpa}$$

$$E = 30 * 10^6 \text{ psi} = 206,85 \text{ GPa}$$

Entonces el área es igual a:

$$A_t = \frac{\eta * F}{S_y}$$

$$A_t = \frac{3 * 3650}{248.22 * 10^6}$$

$$A_t = 44.11 * 10^{-6} \text{ m}^2 = 0.4411 \text{ cm}^2$$

Con el valor de A_t obtenido, se busca en la tabla de vigas un valor cercano, el cual es igual a:

IPE=80

$h=80$ mm

$b=46$ mm

$s=3.8$ mm

$t=5.2$ mm

$r=5$ mm

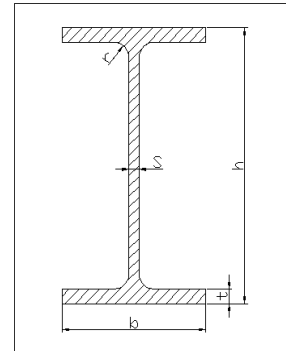
Área= 7.64 cm^2

Peso=6 kg/m

$I_x=80.1$ cm^4

$S_x=20$ cm^3

$R_x=3.24$ cm



Una vez obtenidos estos datos, se procede a diseñar esta viga seleccionada por el método de diseño por fatiga totalmente alternante. Entonces:

$$\eta = \frac{S_e}{\sigma}$$

El límite de resistencia a la fatiga corregido S_e se puede calcular mediante la ecuación:

$$S_e = C_{carga} * C_{tamaño} * C_{superficie} * C_{temperatura} * C_{confiabilidad} * S_e'$$

$$S_e' = 0.504 * S_{ut}$$

$$S_e' = 0.504 * 399.91 * 10^6$$

$$S_e' = 201.55 \text{ MPa}$$

La carga es axial por lo tanto el valor del factor de carga es igual a:

$$C_{carga} = 0.7$$

El valor del factor de temperatura, se lo calcula mediante los parámetros que sugieren Shigley y Mitchell, por lo tanto:

$$C_{temperatura} = 1 \quad \text{para } t \leq 450^\circ\text{C}(850^\circ\text{F})$$

Para determinar el factor de tamaño, se calcula mediante un diámetro equivalente con base al 95 % de su área esforzada debido a que la viga no es redonda, por consiguiente:

$$A_{95} = 0.05 * b * h$$

$$A_{95} = 0.05 * (46 * 10^{-3}) * (80 * 10^{-3})$$

$$A_{95} = 184 * 10^{-6} m^2$$

$$d_{equivalente} = \sqrt{\frac{A_{95}}{0.0766}}$$

$$d_{equivalente} = \sqrt{\frac{184 * 10^{-6}}{0.0766}}$$

$$d_{equivalente} = 49.01 * 10^{-3} m = 49.01 mm$$

$$C_{tamaño} = 1.189 * d^{-0.097}$$

$$C_{tamaño} = 1.189 * (49.01)^{-0.097}$$

$$C_{tamaño} = 0.82$$

Del anexo 3.5, la tabla de Coeficientes para la ecuación de factor superficial, para un material rolado en caliente, se obtiene los valores de A=57.7 y b=0.718, entonces:

$$C_{superficie} = A * S_{ut}^{-0.718}$$

$$C_{superficie} = 57.5 * 399.91^{-0.718}$$

$$C_{superficie} = 0.78$$

Ahora se calcula el esfuerzo axial:

$$\sigma = \frac{F}{A}$$

$$\sigma = \frac{3650}{764 * 10^{-6}}$$

$$\sigma = 4.777 \text{ MPa}$$

Por consiguiente el factor de seguridad es igual a:

$$\eta = \frac{S_e}{\sigma}$$

$$\eta = \frac{80.94 * 10^6}{4.777 * 10^6}$$

$$\eta = 16.9$$

Este resultado indica que la elección de la columna es segura.

Ahora se realizará el análisis de la estructura para saber si esta falla, el caso más crítico es analizar el pandeo, que es lo siguiente:

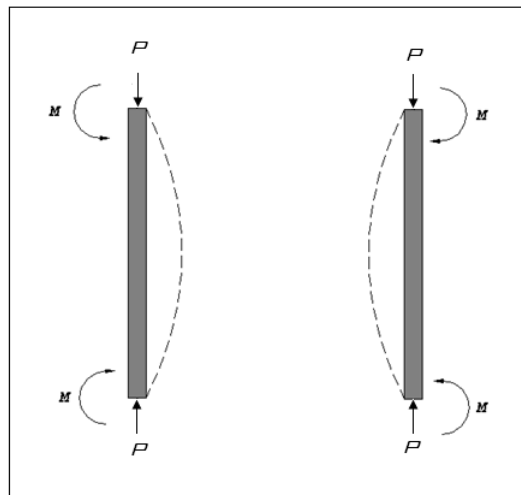


FIGURA 3.72. ANÁLISIS DE PANDEO

$$A_t = 7.64 \text{ cm}^2$$

$$I_x = 80.1 \text{ cm}^4$$

El radio de giro se define como

$$k = \sqrt{\frac{I}{A}}$$

Entonces,

$$k = \sqrt{\frac{80.1 * 10^{-8} m^4}{7.64 * 10^{-4} m^2}}$$

$$k = 0.032 m$$

Se realiza el cálculo de la razón de esbeltez S_r y después el cálculo del punto tangente entre las curvas de Euler y Johnson $(S_r)_D$ para saber si es una columna intermedia o larga. La longitud de la columna es de 1.5 m y la columna es fija-fija, entonces el valor escogido de l_{eff} recomendado por el American Institute of Steel Construction es $0.65 * l$, entonces:

$$S_r = \frac{l_{eff}}{k} = \frac{0.65 * l}{k}$$

$$S_r = \frac{0.65 * 1.5}{0.032}$$

$$S_r = 30.47$$

$$(S_r)_D = \pi \sqrt{\frac{2 * E}{S_y}}$$

$$(S_r)_D = \pi \sqrt{\frac{2 * 206.85 * 10^9}{248.22 * 10^6}}$$

$$(S_r)_D = 128.25$$

De acuerdo a lo calculado, $(S_r)_D > S_r$ entonces la columna es intermedia, cuya ecuación de carga crítica es:

$$P_{cr} = A \left[S_y - \frac{1}{E} \left(\frac{S_y * S_r}{2 * \pi} \right)^2 \right]$$

$$P_{cr} = (7.64 * 10^{-4}) \left[248.22 * 10^6 - \frac{1}{206.85 * 10^9} \left(\frac{248.22 * 10^6 * 30.47}{2 * \pi} \right)^2 \right]$$

$$P_{cr} = 184.3 * 10^3 \text{ N}$$

Encontrando el factor de seguridad para esta estructura

$$\eta = \frac{P_{cr}}{F}$$

$$\eta = \frac{184.3 * 10^3}{3650}$$

$$\eta = 50.5$$

Esto demuestra que se están utilizando valores que resistirán el peor de los casos, ya que el factor de seguridad está por arriba de 2.

3.1.6.3. Selección de Pernos de la Estructura

3.1.6.3.1. Sujetadores Precargados en Carga Estática

Como en la mayor parte de diseño, hay demasiadas variables desconocidas para resolver en una sola pasada las ecuaciones necesarias. Para varios parámetros deberán seleccionarse valores de prueba y utilizarse iteraciones para encontrar una buena solución.

El diámetro del perno es el valor de prueba principal a escoger, junto con una serie de rosca y una clase de perno, a fin de definir la resistencia de

prueba. Se escoge un perno de acero M8x1.25 serie basta de clase ISO 5.8. Para una longitud de sujeción de 13.3 mm, se supone una longitud de perno de 25 mm para permitir que sobresalga lo suficiente para la tuerca. La precarga se toma como el 75% (para uniones recuperables) de la resistencia de prueba. La fuerza aplicada es de $F=3650$ N.

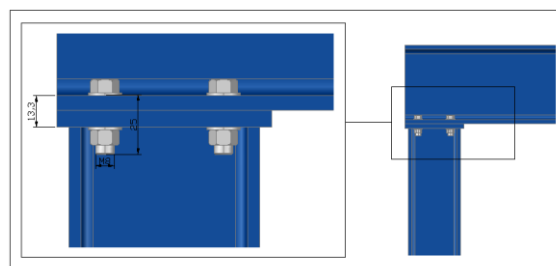


FIGURA 3.73. DIMENSIONES DEL PERNO PROPUESTO

Del anexo 3.7, la tabla 14-7 muestra que la resistencia de prueba S_p de este perno es 380 MPa. Del anexo 3.6, la tabla 14-2, muestra que el área de

esfuerzo de tensión A_t es de 36.61 mm^2 . La precarga será entonces de

$$F_i = 0.75 * S_p * A_t$$

$$F_i = 0.75 * 380 * 10^6 * 36.61 * 10^{-6}$$

$$F_i = 10.43 \text{ kN}$$

Se determinan las longitudes de rosca

l_{rosca} y del vástago l_s del perno

$$l_{rosca} = 2d + 0.25 = 2(8) + 0.25 = 16.25 \text{ mm}$$

$$l_s = l_{perno} - l_{rosca} = 25 - 16.25 = 8.75 \text{ mm}$$

a partir de los cuales se pueden determinar la longitud de la rosca l_t que está en la zona de sujeción:

$$l_t = l - l_s = 13.3 - 8.75 = 4.55 \text{ mm}$$

Se determina la rigidez del perno k_b

$$\frac{1}{k_b} = \frac{l_t}{A_t E} + \frac{l_s}{A_b E}$$

$$\frac{1}{k_b} = \frac{4.55 \cdot 10^{-3}}{(36.61 \cdot 10^{-6})(206.85 \cdot 10^9)} + \frac{8.75 \cdot 10^{-3}(4)}{\pi(8 \cdot 10^{-3})^2(206.85 \cdot 10^9)}$$

$$k_b = 6.93 \cdot 10^8 \text{ N/m}$$

Como los materiales sujetos son de igual material, entonces la rigidez del material sujeto k_m es:

$$k_m = \frac{A_m E_m}{l} = \frac{\left(\frac{\pi(D-d)^2}{4}\right) E_m}{l}$$

$$k_m = \frac{A_m E_m}{l} = \frac{\left(\frac{\pi((1.5d)^2 - d^2)}{4}\right) E_m}{l}$$

$$k_m = \frac{\pi 5d^2 E_m}{16(l)}$$

$$k_m = \frac{\pi(5)(8 \cdot 10^{-3})^2(206.85 \cdot 10^9)}{16(13.3 \cdot 10^{-3})}$$

$$k_m = 9.77 \cdot 10^8 \text{ N/m}$$

El factor de rigidez de la unión es

$$C = \frac{k_b}{k_m + k_b}$$

$$C = \frac{6.93 \cdot 10^8}{9.77 \cdot 10^8 + 6.93 \cdot 10^8}$$

$$C = 0.41$$

La carga aplicada P es igual a

$$P = \frac{F}{\# \text{ pernos}}$$

$$P = \frac{3650}{4}$$

$$P = 921.5 \text{ N}$$

Las porciones de la carga aplicada P que ven en el perno y el material pueden determinarse ahora

$$P_b = CP = 0.41 * 921.5 = 374.125 \text{ N}$$

$$P_m = (1 - C)P = (1 - 0.41) * 921.5 \\ = 543.685 \text{ N}$$

Se calculan las cargas resultantes tanto en el perno como en el material una vez aplicada la carga P

$$F_b = F_i + P_b = 10.43 * 10^3 + 374.125 \\ = 10.8 * 10^3 \text{ N}$$

$$F_m = F_i - P_m = 10.43 * 10^3 - 543.685 \\ = 9.87 * 10^3 N$$

El factor de seguridad de carga de la unión es

$$\eta_{carga} = \frac{S_p A_t - F_i}{CP}$$

$$\eta_{carga} = \frac{S_p A_t - 0.75 S_p A_t}{CP} = \frac{0.25 S_p A_t}{CP}$$

$$\eta_{carga} = \frac{0.25 * 380 * 10^6 * 36.61 * 10^{-6}}{0.41 * 921.5}$$

$$\eta_{carga} = 9$$

El factor de seguridad a la separación de la unión es

$$\eta_{sep} = \frac{F_i}{P(1 - C)}$$

$$\eta_{sep} = \frac{10.43 * 10^3}{(1 - 0.41) * 921.5}$$

$$\eta_{sep} = 19.18$$

Ambos factores de seguridad son aceptables, ahora queda por calcular el factor de seguridad debido al aplastamiento, entonces

$$\eta_{apl} = \frac{S_y}{\sigma_{apl}}$$

$$\sigma_{apl} = \frac{P}{\frac{\pi}{4}(d^2 - d_r^2) \frac{h}{p}}$$

Del anexo 3.7, de la tabla 14-2 se obtiene el paso $p= 1.25$ mm, el diámetro menor $d_r= 6.47$ mm. La carga aplicada es de $P= 921.5$ N y la altura $h= 13.3$ mm, por consiguiente se tiene:

$$\sigma_{apl} = \frac{921.5}{\frac{\pi}{4}((8 * 10^{-3})^2 - (6.47 * 10^{-3})^2) \frac{13.3 * 10^{-3}}{1.25 * 10^{-3}}}$$

$$\sigma_{apl} = 4.98 \text{ MPa}$$

$$\eta_{apl} = \frac{248.22 * 10^6}{4.98 * 10^6}$$

$$\eta_{apl} = 49.8$$

Por lo tanto el diseño recomendado es un perno de M8x1.25 (fig. 3.74), serie basta de clase ISO 5.8 de 25 mm de largo y precargado a 75% de la resistencia de prueba, con una fuerza de precarga de 10.43 kN.

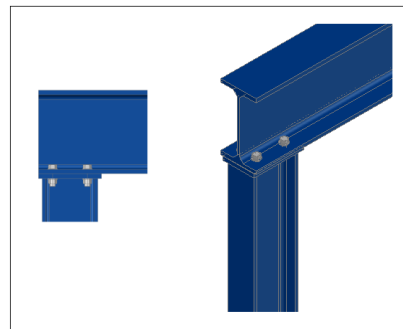


FIGURA 3.74. UNION EMPERNADA

En la figura 3.48 se muestra el pórtico en tres dimensiones con su respectiva estructura.



**FIGURA 3.75. PÓRTICO EN TRES
DIMENSIONES**

3.1.7. Selección del Cilindro Guiado

El cilindro guiado entra en este diseño debido a que se tienen varios factores que cumplir al momento de la conducción de las cajas mediante el transportador de rodillos, en otras palabras un control de las mismas (fig. 3.76).

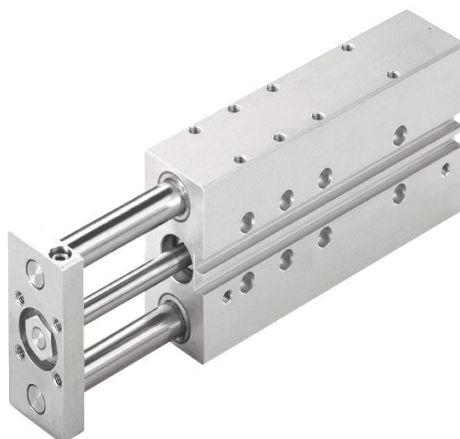


FIGURA 3.76. CILINDRO GUIÁDO DFM

En este diseño se estudian dos situaciones. El primero consiste en diseñar un sistema para detener las cajas durante la transportación (fig. 3.77), con la finalidad de evitar aglomeraciones y facilitar la manipulación al final de la banda transportadora.

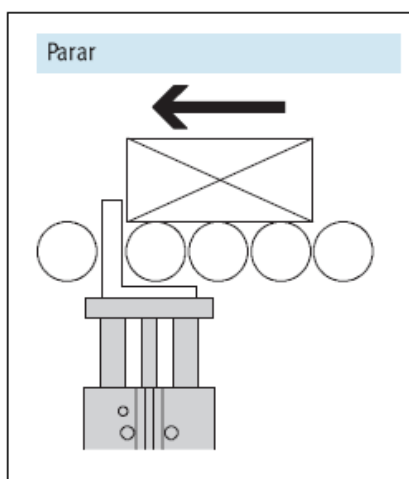


FIGURA 3.77. SISTEMA - PARAR

El segundo caso consiste en diseñar un sistema para impulsar la caja en el instante cuando la caja llega al final de la banda transportadora (fig. 3.78), con la finalidad de mover la caja a una esquina específica para que el sistema de ventosas pueda ejecutar su función.

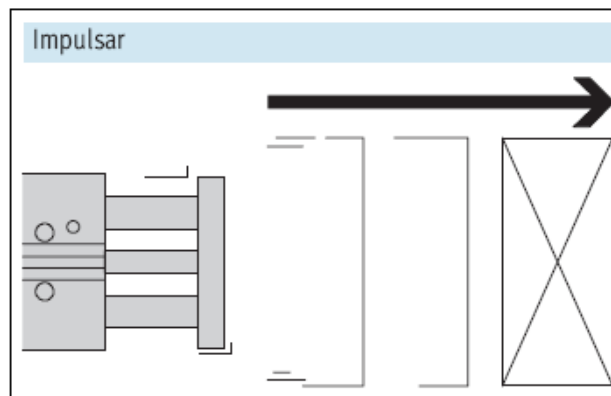


FIGURA 3.78. SISTEMA – IMPULSAR

3.1.7.1. Cilindro Guiado Función Parar

Para la selección de este actuador se recurrirá al software xProPneu del xDKI. Al ejecutarlo primero pregunta qué categoría de actuador se elegirá, entre los cuales están el cilindro de simple efecto, el cilindro de doble efecto y el músculo neumático. Se elige un cilindro de doble efecto, debido a que se necesita un actuador que sea comandado tanto en

la extensión como en la retención. En los parámetros pide el tiempo de posicionamiento esperado, la longitud de carrera requerida, la masa en movimiento, cuyos valores ingresados son los siguientes: 1 s, 150 mm y 3.5 kg respectivamente (fig. 3.80). La fuerza de fricción es calculada mediante el diagrama de cuerpo libre (fig.79):

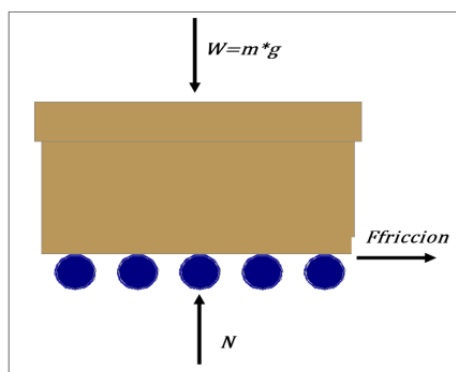


FIGURA 3.79. FUERZA DE FRICCIÓN CAJA-RODILLOS

Entonces,

$$\sum F_y = 0$$

$$N = mg$$

$$F_{fricción} = \mu N$$

$$F_{fricción} = 0,7 * 3,5 * 9,81$$


$$F_{fricción} = 24 \text{ N}$$


Por lo tanto el valor de la fuerza de fricción es de 24 N. Los demás parámetros son generados automáticamente con opción de ser modificados por el usuario.


tiempo de posicionamiento esperado	quiero alcanzar este tiempo de posicionamiento:	1 s
Regulación básica del cilindro	<input checked="" type="checkbox"/> ... con válvula de estrangulación de retención	
	Longitud de carrera requerida	150 mm
	Ángulo de instalación	0 deg
Abastecimiento de aire comprimido	Dirección del movimiento	<input checked="" type="radio"/> extender <input type="radio"/> retirar
	Presión de funcionamiento	6 bar
Regulaciones de la carga	Largo del tubo flexible	
	Equipo de mantenimiento > Válvula	1 m
	Válvula > Cilindro	1 m
	Masa en movimiento	3,5 kg
	fuerza de impacto adicional	0 N
	fuerza de fricción adicional	24 N


FIGURA 3.80. PARAMETROS DEL SISTEMA PARA EL CILINDRO GUIADO DFM-PARAR


El siguiente paso es seleccionar el tipo de cilindro; el software muestra toda la gama completa de actuadores, pero solo se centrará en el tipo DFM. Se selecciona un cilindro que esté acorde a las especificaciones y se elige el tipo DFM-32-160. (fig. 3.81).


	Tipo	Núm. artículo	Conexión	Carrera [mm]	Detalles
	DFM-32-160-P-A-GF	170862	1/8	160 mm	Detalles...


 Disponible desde almacén

 [Vista 2D/3D](#)

 Accesorios

 Hoja de datos

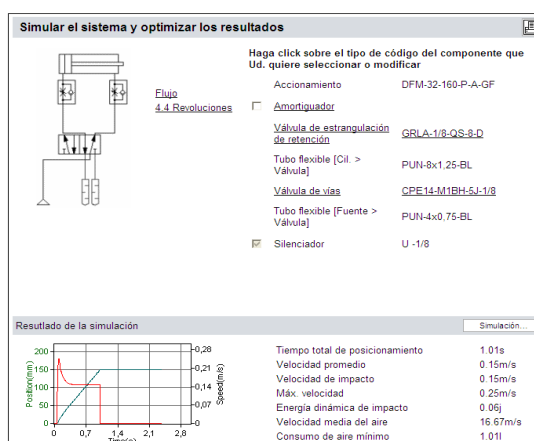
 Documentación

 Cilindros con guía con guía integrada.

El detector de proximidad tipo SMTS-8E puede utilizarse en combinación con este producto con carreras igual o superiores a 50 mm. El kit de fijación tipo SMB-8E se monta en el interior o exterior.

FIGURA 3.81. SELECCIÓN DE ACTUADOR DFM-PARAR

Se tiene de inmediato la simulación del cilindro guiado (fig. 3.81), si no se quiere modificar los cambios actuales, se da clic en simulación. Con esto se pueden obtener valores importantes como se puede observar en la figura 3.82.



**FIGURA 3.82. SIMULACIÓN Y OPTIMIZACIÓN DE
RESULTADOS DEL CILINDRO GUIADO DFM-
PARAR**

De acuerdo a los resultados esperados, se genera una lista de piezas del sistema (tabla 17).

**TABLA 17
CÓDIGOS SELECCIÓN CILINDRO GUIADO DFM-
PARAR**

Nº de art.	Código para efectuar el pedido	Descripción	Cant.
170862	DFM-32-150-P-A-GF	Cilindros con guía	1
193145	GRLA-1/8-QS-8-D	Válvula de estrangulación y antiretorno	1
159666	Pun 8x1.25 BL	Tubo de material sintético	
153004	QS-1/8-8	Racor rápido roscado	1
196939	Electroválvula	CPE 14 M1BH 5J 1/8	1
2307	Silenciadores	U 1/8	1
159662	Pun 4x0.75 BL	Tubo de material sintético	2 m
175958	HMBS 80/80	Columna perfilada HBMS	0,6 m
175965	HMBSA 80/80	Placa de protección HMBSA	1
178228	HMBSW	Conjunto de piezas de unión	1

En la figura 3.83 se muestra el ensamble del cilindro guiado con su respectiva columna perfilada y su conjunto de piezas de unión.

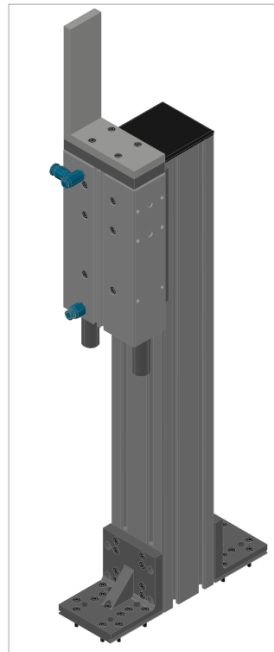


FIGURA 3.83. CILINDRO GUIADO DFM-PARAR

3.1.7.2. Cilindro Guiado Función Impulsar

Para la selección de este actuador se recurrirá al software xProPneu del xDKI. Nuevamente se elige un cilindro de doble efecto, debido que se necesita un actuador que sea comandado tanto en la extensión como en la retención.

En los parámetros se ingresa un tiempo de posicionamiento de 1 s, longitud de carrera requerida de 175 mm, masa en movimiento de 3,5 kg y una fuerza de fricción de 24 N (fig. 3.84).



tiempo de posicionamiento esperado	quiero alcanzar este tiempo de posicionamiento:	1 s
	<input checked="" type="checkbox"/> ...con válvula de estrangulación de retención	
Regulación básica del cilindro	Longitud de carrera requerida	175 mm
	Ángulo de instalación	0 deg
	Dirección del movimiento	<input checked="" type="radio"/> extender <input type="radio"/> retirar
Abastecimiento de aire comprimido	Presión de funcionamiento	6 bar
	Largo del tubo flexible	
	Equipo de mantenimiento > Válvula	1 m
	Válvula > Cilindro	1 m
Regulaciones de la carga	Masa en movimiento	3,5 kg
	fuerza de impacto adicional	0 N
	fuerza de fricción adicional	24 N

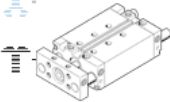
FIGURA 3.84. PARAMETROS DEL SISTEMA PARA EL CILINDRO GUIADO DFM-IMPULSAR

El siguiente paso es seleccionar el tipo de cilindro; el software genera toda la gama completa de actuadores, pero solo se centrará en el tipo DFM.

Se selecciona un cilindro que esté acorde a las especificaciones y se elige el tipo DFM-20-175. (fig. 3.85).

	Tipo	Núm. artículo	Conexión	Carrera [mm]
	DFM-20-175-B-P-A-KF-AJ-EJ	532316	M5	175 mm

W Plazo de entrega de 1 semana

 Cilindros con guía configurable [↗](#)

Para configurar, colocar primero el producto en la cesta de la compra. Según la configuración, los datos técnicos dados en la ficha técnica y los correspondientes accesorios pueden no coincidir exactamente para este producto.

Vista 2D/3D
Accesorios
Hoja de datos
Documentación

FIGURA 3.85. SELECCIÓN DE ACTUADOR DFM-IMPULSAR

Se tiene de inmediato la simulación del cilindro guiado (fig. 3.86), si no se quiere modificar los cambios actuales, se da clic en simulación. Con esto se puede obtener valores importantes como se puede observar en la figura 3.86.

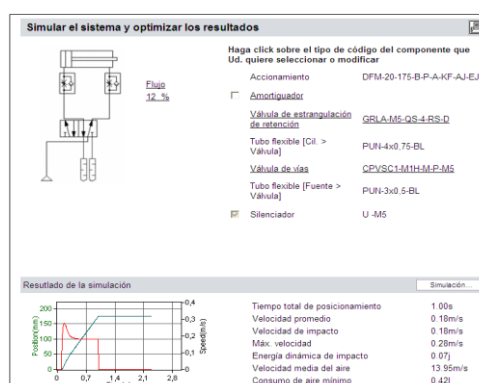


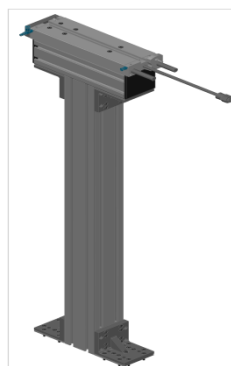
FIGURA 3.86 SIMULACIÓN Y OPTIMIZACIÓN DE RESULTADOS DEL CILINDRO GUIADO DFM-IMPULSAR

De acuerdo a los resultados esperados, se genera una lista de piezas del sistema (tabla 18).

TABLA 18
CÓDIGOS SELECCIÓN CILINDRO GUIADO DFM-
IMPULSAR

Nº de art.	Código para efectuar el pedido	Descripción	Cant.
532316	DFM-20-175-B-P-A-KF-AJ-EJ	Cilindros con guía	1
197577	GRLA-M5-QS-4-RS-D	Válvula de estrangulación y antirretorno	1
159662	PUN-4x0,75-BL	Tubo de material sintético	
153304	QSM-M5-4	Racor rápido roscado	1
527550	CPVSC1-M1H-M-P-M5	Electroválvula	1
4645	U-M5	Silenciadores	1
12255	CN-M5-PK-3	Racor de boquilla de enchufe	2
159660	PUN-3x0,5-BL	Tubo de material sintético	2 m
175958	HMBS 80/80	Columna perfilada HBMS	1,12 m
175965	HMBSA 80/80	Placa de protección HMBSA	2
178228	HMBSW	Conjunto de piezas de unión	2

En la figura 3.87 se muestra el ensamble del cilindro guiado con su respectiva columna perfilada y su conjunto de piezas de unión.



**FIGURA 3.87. CILINDRO GUIADO DFM-
IMPULSAR**

En la figura 3.88 se muestra los dos cilindros guiados DFM en el respectivo transportador de rodillos.

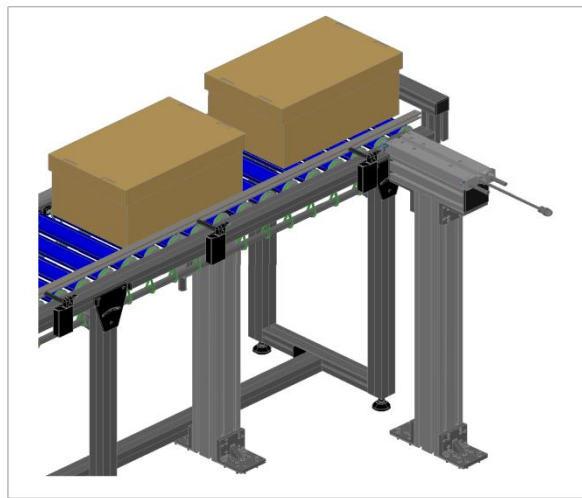


FIGURA 3.88. CILINDROS GUIADOS DFM

3.1.8. Selección del Sensor Optoelectrónico

Los sistemas ópticos o de procesamiento de imágenes (fig. 3.89) mejoran el rendimiento de las operaciones de ordenación y aportan información necesaria para el proceso de producción.



FIGURA 3.89. SENSOR OPTOELECTRÓNICO

Los sistemas de procesamiento de imágenes son versátiles y son capaces de aprender recurriendo a muestras de piezas (fig. 3.90).

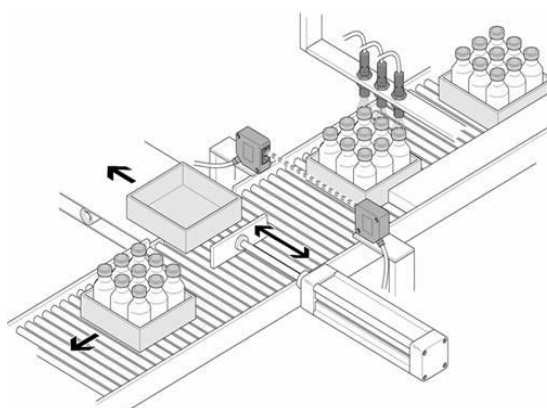


FIGURA 3.90. PROCESAMIENTO DE IMÁGENES

De toda la gama de sensores se escoge el tipo sensor optoelectrónico barrera de luz unidireccional SOEG S/E; estos sensores se utilizan especialmente para la detección de objetos no metálicos, ya que son capaces de detectar vidrio, de comprobar el nivel de llenado, de controlar la

presencia de piezas, además de muchas otras aplicaciones nuevas que van surgiendo constantemente.

Para la selección adecuada del mismo, se recurrirá al catálogo Sensores SOE del cuadro general de productos. De acuerdo a las especificaciones se escoge un sensor de luz infrarroja, con un alcance de 0 a 6000 mm, correcto para este caso, por consiguiente se escoge el de ejecución 30x30x15 mm (fig. 3.91).

Datos técnicos generales			
Ejecución	20x32x12 mm	30x30x15 mm	50x50x17 mm
Método de medición	Barrera de luz unidireccional		
Magnitud medida	Posición		
Tipo de luz	Rojo	Infrarroja	Infrarroja
Alcance [mm]	0 ... 6 000	0 ... 6 000	0 ... 15 000
Possibilidades de ajuste	Teach-In Teach-In mediante conexión eléctrica	Potenciómetro	Potenciómetro
Indicación de dispuesto para la operación	-	-	LED verde
Indicación de estado de conmutación	LED amarillo		
Indicación de reserva de función	LED verde	LED verde	LED rojo ¹⁾
Tipo de fijación	Mediante taladros		
Corresponde a la norma	DIN EN 60947-5-2		

FIGURA 3.91. SELECCIÓN SENSOR OPTOELECTRÓNICO

De acuerdo a esta especificación se selecciona el emisor y receptor, cuyo número de artículo ayudará para adquirir toda la información pertinente en base a costos y accesorios del mismo.

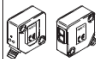
Referencias							
Ejecución	Alcance [mm]	Salida	Conexión eléctrica		Peso [g]	Nº art.	Tipo
			Cable	Conector			
30x30x15 mm							
	Emisor						
	0 ... 6 000	-	■	-	85	165 352	SOEG-S-Q30-K-L
			-	■	18	165 353	SOEG-S-Q30-S-L
	Receptor						
	0 ... 6 000	PNP	■	-	85	165 322	SOEG-E-Q30-PS-K-2L
			-	■	18	165 323	SOEG-E-Q30-PS-S-2L
■			-	85	165 320	SOEG-E-Q30-NS-K-2L	
-			■	18	165 321	SOEG-E-Q30-NS-S-2L	

FIGURA 3.92. SELECCIÓN DEL SENSOR EMISOR Y RECEPTOR

Por consiguiente se genera la lista de piezas del sistema (tabla 19).

**TABLA 19
CÓDIGOS SELECCIÓN SENSOR OPTOELECTRONICO**

Nº de art.	Código para efectuar el pedido	Descripción	Cant.
165352	SOEG-S-Q30-K-L	Emisor	1
165322	SOEG-E-Q30-PS-K-2L	Receptor	1
196588	KSK-40-1393	Escuadra de fijación	2

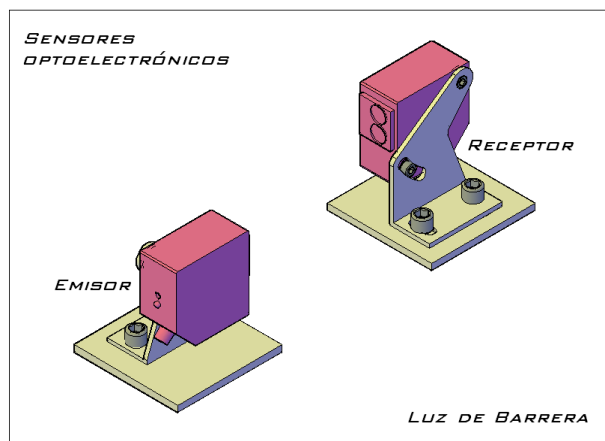


FIGURA 3.93. SENSORES OPTOELECTRÓNICOS E/R

En la figura 3.94 se muestra la ubicación de los sensores optoelectrónicos de barrera de luz unidireccional.

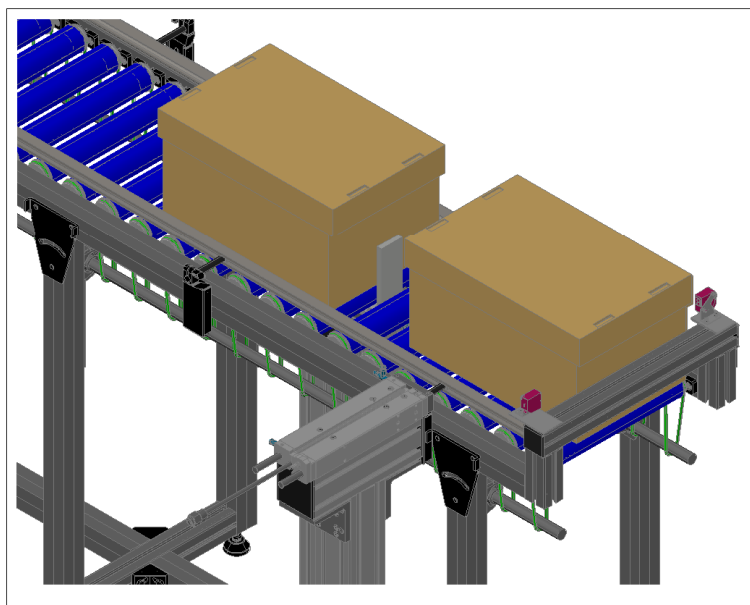


FIGURA 3.94. POSICIONADO DE LOS SENSORES EN EL SISTEMA

3.2. Programa Mediante el Diagrama Funcional Normalizado GRAFCET

3.2.1. Procedimiento para Desarrollar un Sistema de Control

El campo de aplicación para controles electroneumáticos va desde estaciones de trabajo parcialmente automatizadas hasta instalaciones de producción completamente automatizadas con varias estaciones. Consecuentemente, el diseño y el margen de funciones de tales sistemas de control varían mucho. Por ello, los sistemas de control electroneumáticos se desarrolla individualmente, ajustándose a cada proyecto en particular. El desarrollo de un sistema de control comprende:

- Diseño del proyecto (preparación de los planos y documentos necesarios)
- Selección y configuración del equipamiento neumático y eléctrico.
- Implementación (ajuste y puesta a punto)

Un procedimiento sistemático, paso a paso, evita que se produzcan errores. También facilita ajustarse al presupuesto y respetar los plazos de entrega.

3.2.2. Diagrama Secuencial de Funciones

Para representar gráficamente un sistema de control, independientemente de la tecnología a utilizar, puede utilizarse un diagrama secuencial de funciones según DIN/EN 40719/6. Los diagramas secuenciales de funciones se utilizan en muchos campos de la automatización para planificar y documentar controles secuenciales. También se le conoce como Grafcet (Grafico de Etapas Y Transiciones).

Los diagramas secuenciales de funciones tienen una estructura orientada a secuencias. Están formados por los siguientes elementos (fig. 3.95):

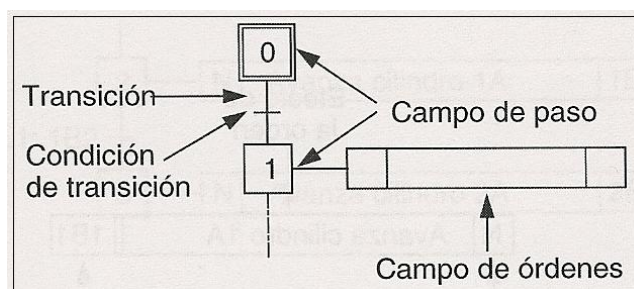


FIGURA 3.95. ESTRUCTURA DE UN DIAGRAMA SECUENCIAL DE FUNCIONES

Cada campo de órdenes identifica una operación que es ejecutada en un determinado paso y se divide en tres partes (fig. 3.96):

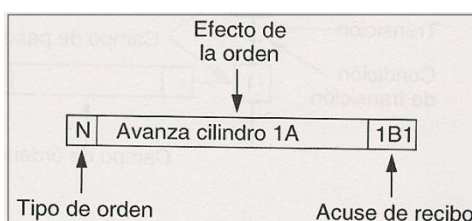


FIGURA 3.96. EJEMPLO DE UN CAMPO DE ÓRDENES

La transición de un paso o etapa al siguiente no se realiza que no se cumpla la condición de transición asociada. Para mejorar la claridad general del diagrama secuencial de funciones, las condiciones de transición se numeran. La numeración se refiere al paso y a la orden cuya confirmación se evalúa (fig. 3.97)

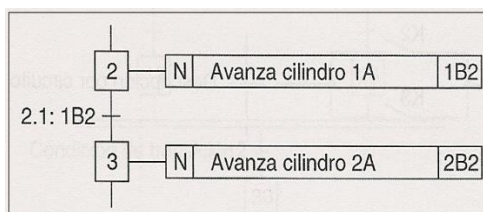


FIGURA 3.97. REPRESENTACION DE UNA CONDICION DE TRANSICION EN UN DIAGRAMA SECUNECIAL DE FUNCIONES

3.2.3. Implantación del diagrama secuencial de funciones

Grafset al sistema de automatización

Primero se empieza a describir los elementos que conforman el sistema de control:

1A: Cilindro guiado DFM, tiene la finalidad de parar la transportación de cajas.

2A: Cilindro guiado DFM, tiene la finalidad de impulsar la caja hasta una determinada posición.

3A: Sensor Optoelectrónico de barrera de luz unidireccional, detecta la llegada de la caja a una posición en específico.

4A: Actuador lineal DGE de doble guía (eje X).

5A: Actuador lineal DGE (eje Y).

6A: Actuador lineal de elevación DGEA (eje Z).

En la figura 3.98 se muestra una vista de planta del nuevo sistema, el cual está dotado de elementos de control para describir la secuencia de funcionamiento del mismo.

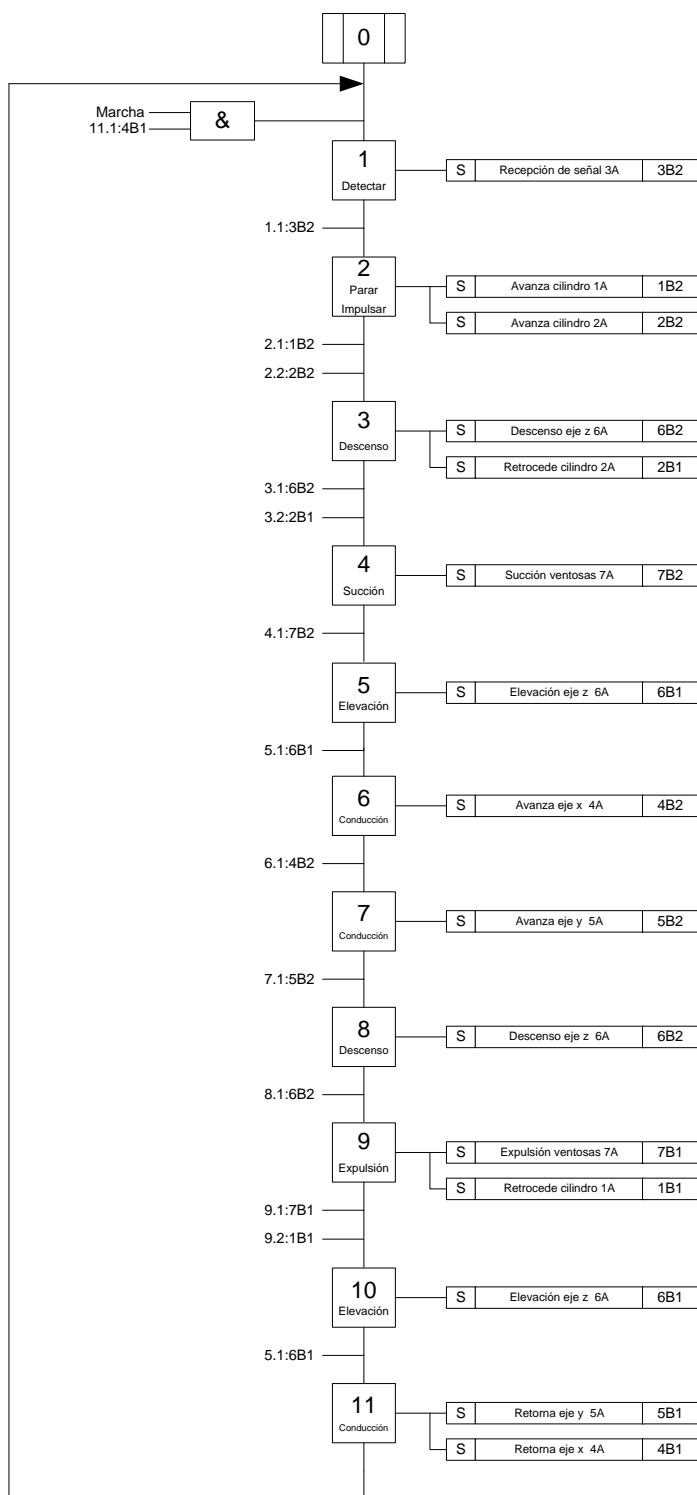


FIGURA 3.99. DIAGRAMA GRAFCET DEL SISTEMA

Este diagrama debe ejecutarse de acuerdo a las 36 ubicaciones de las cajas (figura 3.100), por consiguiente se deberá obtener las posiciones exactas para su respectiva programación. La referencia se la toma cuando la caja está a punto de partir para la manipulación.

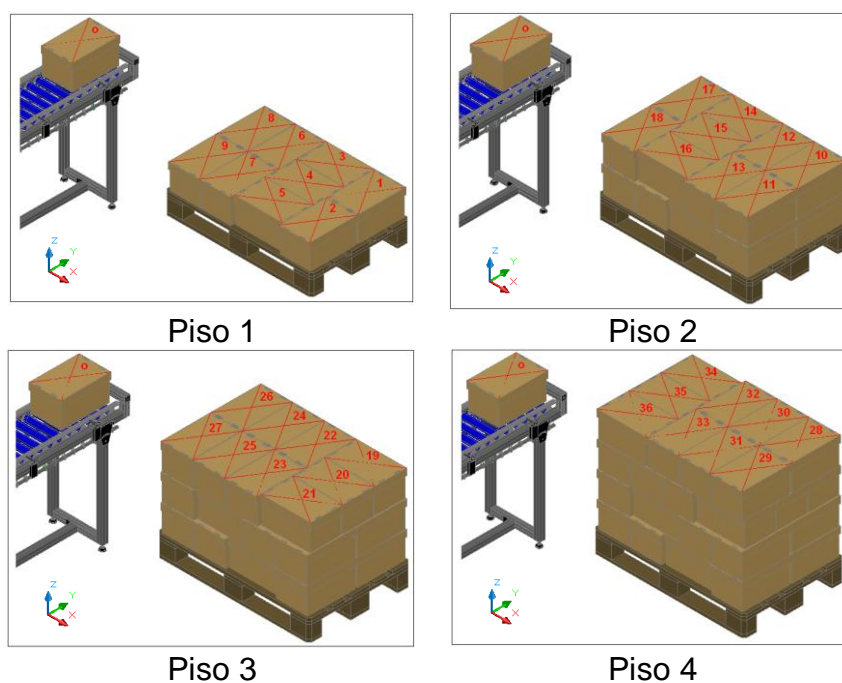


FIGURA 3.100. COORDENADAS DE POSICIONES DE CAJAS

A continuación se detallan tablas con las 36 posiciones de las cajas respecto a los 4 pisos a ubicarse en el pallet (tabla 20).

TABLA 20

COORDENADAS DE CAJAS PARA PROGRAMACIÓN

Piso 1			
	X	Y	Z
Caja 1	1522,2	807,7	-716,5
Caja 2	1522,2	413,7	-716,5
Caja 3	1199,2	878,7	-716,5
Caja 4	1199,2	626,7	-716,5
Caja 5	1199,2	374,7	-716,5
Caja 6	876,2	807,7	-716,5
Caja 7	876,2	413,7	-716,5
Caja 8	624,2	807,7	-716,5
Caja 9	624,2	413,7	-716,5

Piso 2			
	X	Y	Z
Caja 1	1522,2	807,7	-507,5
Caja 2	1522,2	413,7	-507,5
Caja 3	1270,2	807,7	-507,5
Caja 4	1270,2	413,7	-507,5
Caja 5	947,2	878,7	-507,5
Caja 6	947,2	626,7	-507,5
Caja 7	947,2	374,7	-507,5
Caja 8	624,2	807,7	-507,5
Caja 9	624,2	413,7	-507,5

Piso 3			
	X	Y	Z
Caja 1	1451,2	878,7	-298,5
Caja 2	1451,2	626,7	-298,5
Caja 3	1451,2	374,7	-298,5
Caja 4	1128,2	807,7	-298,5
Caja 5	1128,2	413,7	-298,5
Caja 6	876,2	807,7	-298,5
Caja 7	876,2	413,7	-298,5
Caja 8	624,2	807,7	-298,5
Caja 9	624,2	413,7	-298,5

Piso 4			
	X	Y	Z
Caja 1	1522,2	807,7	-89,5
Caja 2	1522,2	413,7	-89,5
Caja 3	1270,2	878,7	-89,5
Caja 4	1270,2	413,7	-89,5
Caja 5	1018,2	807,7	-89,5
Caja 6	1018,2	413,7	-89,5
Caja 7	659,2	846,7	-89,5
Caja 8	659,2	594,7	-89,5
Caja 9	659,2	342,7	-89,5

3.3. Desarrollo de Planos

A continuación se muestra el detalle de los planos correspondientes al proyecto,

TABLA 21

Detalle de Desarrollo de Planos

Nº	ID	Descripción	Ubicación
1	FL-HAN-01-101-09	Planta Antigua	Anexo 3.8
2	FL-HAN-02-101-09	Pallet Europeo	Anexo 3.9
3	FL-HAN-03-101-09	Detalle Caja	Anexo 3.10
4	FL-HAN-04-101-09	Ordenamiento de cajas en mosaicos	Anexo 3.11
5	FL-HAN-05-101-09	Conjunto de aspiración - Ventosa	Anexo 3.12
6	FL-HAN-06-101-09	Módulos giratorios eléctricos ERMB	Anexo 3.13
7	FL-HAN-07-101-09	Eje en voladizo DGEA	Anexo 3.14
8	FL-HAN-08-101-09	Eje lineal con correa dentada DGE (eje y)	Anexo 3.15
9	FL-HAN-09-101-09	Eje lineal con correa dentada DGE (eje x)	Anexo 3.16
10	FL-HAN-10-101-09	Ensamble Ventosas - Actuador giratorio ERMB - Eje en voladizo	Anexo 3.17
11	FL-HAN-11-101-09	Ensamble Ventosas - Actuador giratorio ERMB - Eje ZY	Anexo 3.18
12	FL-HAN-12-101-09	Ensamble Ventosas - Actuador giratorio ERMB - Eje ZYX	Anexo 3.19
13	FL-HAN-13-101-09	Estructura Sistema Pórtico	Anexo 3.20
14	FL-HAN-14-101-09	Accionamiento espacial - Estructura	Anexo 3.21
15	FL-HAN-15-101-09	Cilindro Guiado DFM	Anexo 3.22
16	FL-HAN-16-101-09	Sistema de automatización	Anexo 3.23
17	FL-HAN-17-101-09	Sistema de automatización (Vistas)	Anexo 3.24

CAPÍTULO 4

4. ANÁLISIS DE COSTOS

Los presupuestos se elaboran en base a los datos que se obtienen del proyecto general de la obra realizarse, su formato varía de acuerdo a quién lo solicita o quién lo realiza, por lo tanto pueden existir variedades de los mismos. Los valores que se muestran en las hojas electrónicas corresponden a precios reales a la fecha dotados por FESTO AG & CO. KG; los demás valores fueron obtenidos en su mayoría de la Cámara de la Construcción de Guayaquil.

4.1. Costos de Equipos y Materiales

Los equipos y materiales del sistema de automatización, en su mayoría son dotados por Festo, mediante su herramienta de

selección (xDKI 08), el cual genera un Part number que facilita su rápida selección. Se debe acotar que en esta hoja de cálculo se consideran los costos directos e indirectos. El valor de 0,22 corresponde al 22% de los gastos indirectos que no están detallados, es decir gastos administrativos, de gerencia y otros que no están en los directos.

En el anexo 4.1, detallan el análisis de precios unitarios en dólares de los materiales. El costo unitario de los materiales es de \$28260,19. En el anexo 4.2, 4.3, 4.4, 4.5, 4.6, 4.7, 4.8, y 4.9, se desglosan los valores en precios unitarios de cada uno de los componentes que conforman el sistema de automatización. En el anexo 4.10, detalla el análisis de precios unitarios en dólares por hora de los equipos. El valor que se genera es de \$16,71 por hora.

4.2. Costo de Mano de Obra

En el presupuesto del costo de mano de obra se consideran varios factores de cálculo, el jornal básico, F.S.R. que es el factor salario real y los beneficios/otros. En el anexo 4.11, se detalla el análisis de precios unitarios en dólares por hora de la mano de obra. El valor que se genera es de \$5,99 por hora con un equivalente a 480

HH. Los subtotales se detallan en el anexo 4.12, en el cual esta desglosado los materiales, equipos y mano de obra. Los días programados para realizar el nuevo sistema de automatización es de 4 días, contando también las pruebas respectivas y puestas en marcha.

La tabla 22 muestra un resumen total de costo del nuevo sistema de automatización con un valor de \$ 35057.

TABLA 22
RESUMEN TOTAL DE COSTOS

PROYECTO:	AUTOMATIZACIÓN DE UN SISTEMA DE MANIPULACIÓN DE CAJAS CON ACCIONAMIENTO ESPACIAL				RESUMEN TOTAL
RESUMEN TOTAL DE COSTO					Fecha: 20/abril/2008
	DESCRIPCION	CANTIDAD	UNIDAD	PRECIO UNIT.	PRECIO TOTAL
M	MATERIALES	1	GLB	28.260,19	28.260,19
E	EQUIPOS	1	GLB	167,10	167,10
O	MANO DE OBRA	1	GLB	2.029,12	2.873,60
TOTAL (US\$):					31300,89
IVA 12%					3756,11
TOTAL GENERAL (US\$):					35057,00

CAPÍTULO 5

5. CONCLUSIONES Y RECOMENDACIONES

5.1. Conclusiones

Como conclusión del presente trabajo se pueden destacar los siguientes puntos:

- A efectos prácticos, podrían considerarse como cargas los objetos que pesen más de 3kg, porque a pesar de ser una carga ligera, puede entrañar un riesgo dorsolumbar no tolerable, si se manipula en condiciones ergonómicas desfavorables.

- La automatización se la puede definir como la organización, gestión y programación de todos aquellos elementos involucrados en la tarea de facilitar y optimizar la producción y sus procesos asociados, minimizando la intervención humana.
- Obteniendo los tiempos totales de ciclo mediante el sistema de automatización, se puede comprobar que se reducen en un 75 % (tiempo actual= 18 s.; tiempo nuevo sistema=4,46 s.), tomando en cuenta que se ha calculado con los tiempos máximos de ciclo.
- El número de unidades que se han de paletizar ha incrementado en un 400%, (unidades actuales=1440; unidades sistema=5760), tomando en cuenta que no hay paradas de producción, que anteriormente se las tenía.
- Los datos anteriores corroboran que hay un considerable aumento en la producción, por ende una disminución de los costos debido a que se suprimió las paradas y niveles bajos de producción.

5.2. Recomendaciones

Las recomendaciones están planteadas en los siguientes puntos:

- Si se desea incrementar el número de unidades a paletizar se puede diseñar un sistema que manipule más unidades al mismo tiempo, esto se puede dar incrementando el número de actuadores giratorios o recurriendo a un sistema llamado trípode eléctrico.
- Se recomienda la asistencia de la compañía proveedora de los equipos y materiales para la puesta en funcionamiento del sistema, lo que garantiza: un funcionamiento fiable, recorridos óptimos, máximo rendimiento, seguridad comprobada, información y funcionamiento seguro.
- Se recomienda un contrato de mantenimiento lo que garantiza la funcionalidad de sus procesos: inspección, mantenimiento, pequeñas reparaciones, consumo de aire comprimido y grado de eficiencia del consumo energético.

Anexos

ANEXO 1.2

THERBLIGS DE LOS GILBRETH

Therbligs de los Gilbreth

Therbligs efectivos		
(implica un avance directo en el progreso del trabajo. Pueden acortarse, pero es difícil eliminarlos)		
Therblig	Símbolo	Descripción
Alcanzar	AL	Movimiento con la mano vacía desde y hacia el objeto; el tiempo depende de la distancia; en general precede a soltar y va seguido de tomar.
Mover	M	Movimiento con la mano llena; el tiempo depende de la distancia, el peso y el tipo de movimiento; en general precedida por tomar y seguida de soltar o posicionar.
Tomar	T	Cerrar los dedos alrededor de un objeto; inicia cuando los dedos hacen contacto con el objeto y termina cuando se logra el control; depende del tipo de tomar; en general precedido por alcanzar y seguido de mover.
Soltar	S	Dejar el control de un objeto; por lo común es el therblig más corto.
Preposicionar	PP	Posicionar un objeto en un lugar predeterminado para su uso posterior; casi siempre ocurre junto con mover, como al orientar una pluma para escribir.
Usar	U	Manipular una herramienta al usarla para lo que fue hecha; se detecta con facilidad.
Ensamblar	E	Unir dos partes que van juntas; se detectan con facilidad en el avance del trabajo.
Desensamblar	DE	Opuesto al ensamble, separación de partes que están juntas; en general precedido de posicionar o mover; seguido de soltar.

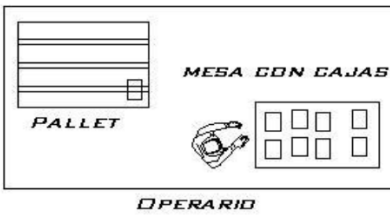
Therbligs no efectivos		
(No avanzan el progreso del trabajo. Deben eliminarse cuando sea posible)		
Therblig	Símbolo	Descripción
Buscar	B	Ojos o manos que deben encontrar un objeto; inicia cuando los ojos se mueven para localizar un objeto.
Seleccionar	SE	Elegir un artículo entre varios; por lo común sigue a buscar.
Posicionar	P	Orientar un objeto durante el trabajo; en general precedido de mover y seguido de soltar (en contraste a <i>durante</i> para preposicionar)
Inspeccionar	I	Comparar un objeto con un estándar, casi siempre con la vista, pero también puede ser con otros sentidos.
Planear	PL	Hacer una pausa para determinar la siguiente acción; en general se detecta como una duda antes del movimiento.
Retraso inevitable	RI	Más allá del control del operario debido a la naturaleza de la operación, por ejemplo, la mano izquierda espera mientras la derecha termina un alcance más lejano.
Retraso evitable	R	Sólo el operario es responsable del tiempo ocioso, como al toser.
Descanso para contrarrestar la fatiga	D	Aparece en forma periódica, no todos los ciclos, depende de la carga de trabajo físico.
Sostener	SO	Una mano detiene un objeto mientras la otra realiza un trabajo provechoso.

ANEXO 1.3

ANEXO1.3.2 DIAGRAMA DE PROCESO BIMANUAL OPERARIO 2

Diagrama de proceso bimanual

Página 2 de 2

Operación: Manipulación manual de cajas		Parte: MC-110		Resumen		Mano izq.		Mano der.	
Nombre y número del operador: Jorge Fernandez # 2M				Tiempo efectivo:		6		6	
Analista: Josep Giol		Fecha: 08-05-08		Tiempo inefectivo:		6		6	
Método (marque con un círculo): <u>Actual</u> Propuesto				Tiempo de ciclo:		12			
Dibujo:									
									
Descripción de mano izquierda			Simb	Tiempo		Tiempo	Simb	Descripción de mano derecha	
Esperar			R	1.00		1.00	R	Esperar	
Localizar caja			B	1.00		1.00	B	Localizar caja	
Tomar la caja			T	1.00		1.00	T	Tomar la caja	
Mover la caja			M	4.00		4.00	M	Mover la caja	
Posicionar la caja			P	1.00		1.00	P	Posicionar la caja	
Soltar la caja			S	1.00		1.00	S	Soltar la caja	
Ordenar la caja			PL	1.00		1.00	PL	Ordenar la caja	
Esperar			RI	1.00		1.00	RI	Esperar	
Inspeccionar la caja			I	1.00		1.00	I	Inspeccionar la caja	

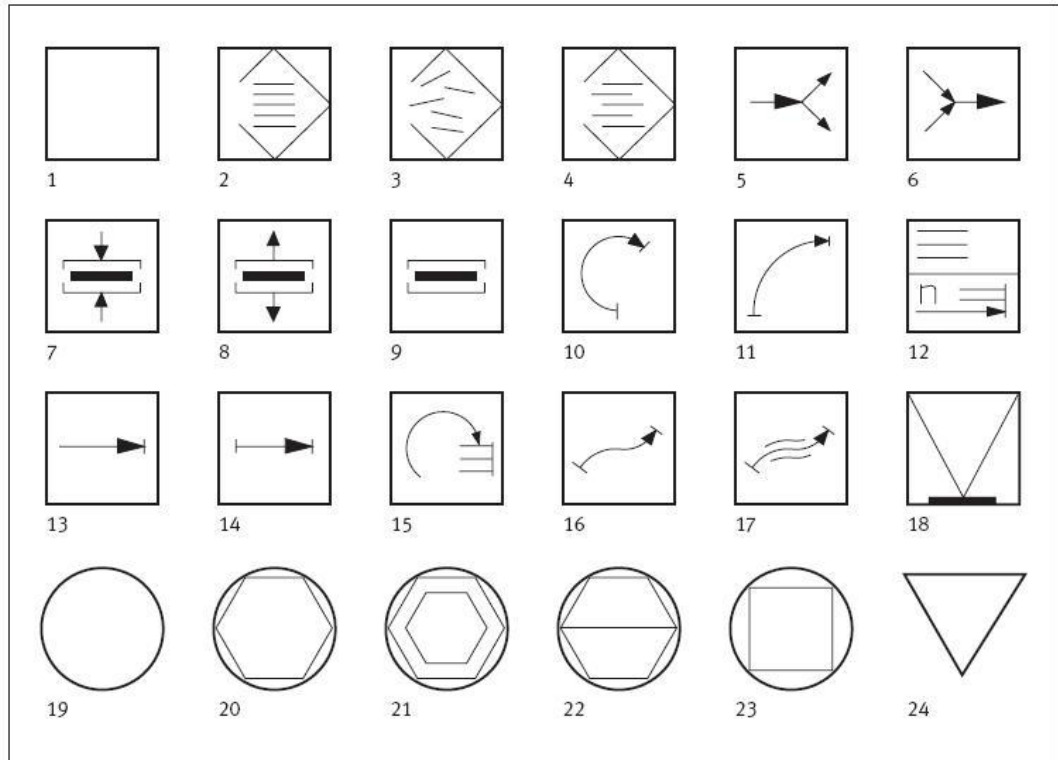
ANEXO 1.4

MATRIZ DE DECISIONES

	Neumática	Oleohidráulica	Electricidad
Materia Prima	Aire abundante, necesita electricidad o gasóleos	Necesita suministro además de electricidad o gasóleos	Amplio desarrollo
Generación	Necesita compresor	Necesita bomba	Generadores
Transporte	Por una tubería	Por dos tuberías	Por cables
Disponibilidad en las industrias	Total	Individualizada por aplicación	Total
% Uso de industrias	65%	30%	100%
Almacenaje (fallo de energía)	Sencillo por acumuladores	Sencillo por acumuladores	Complejo por baterías
Temperatura de trabajo	Desde -20° a >+150°	Desde -0° a +80°	Desde 0° a +65°
Sensibilidad al cambio de temperatura	Menos sensible	Más sensible	Muy sensible
Antideflagrante	Totalmente	Depende de temperatura	Depende de intensidades
Riesgo de explosión	No puede provocar	No puede provocar	Puede provocar a otros medios
Ecología	No deteriora al medio	Contaminante	Ondas electromagnéticas
Ruido	Más ruido	Ruido	Menos ruidos
Rendimiento	30% de la energía base	30% de la energía base	30% de la energía base
Velocidad Mínima	300 mm/s	< 100 mm/s	< 1 rpm/h
Velocidad Máxima	> 10 m/s	1 m/s	5 m/s
Stick-Slip	Afecta en bajas velocidades	Puede afectar en muy bajas velocidades	No existen juntas
Regulación de Velocidad	Muy fácil	Muy fácil	Cierta complejidad
Fuerza	30000 N	> 500000 N	> 100000 N
Regulación de fuerza	Muy fácil	Muy fácil	Cierta complejidad
Sobrecarga	Protegido	Protegido (Venting)	No protegido
Escapes	No necesita reconducir	Hay que reconducir	No existen
Funcionamiento con fugas	Pérdida de velocidad y fuerza	Pérdida de velocidad y fuerza	No hay pérdidas
Localización de fugas	Sencilla por burbuja o or sonido	Sencillo por goteo y suciedad	Calambres a las personas
Inversión por cada Kw	€ 1,50	€ 0,50	€ 0,15
Generación	Requiere	Requiere bomba	Incluida
Preparación	€ 0,15/m ³	€ 0,20/m ³	€ 0,20/A*V
Componentes	Muy económicos	Precio elevado	Relativamente económico
Mantenimiento	Muy sencillo	Sencillo	Menos sencillo
Puesta en marcha	Muy sencillo	Sencillo	Menos sencillo
Utilización	Muy sencillo	Sencillo	Menos sencillo

ANEXO 3.1

SÍMBOLOS PARA OPERACIONES DE MANIPULACIÓN SEGÚN VDI 2860



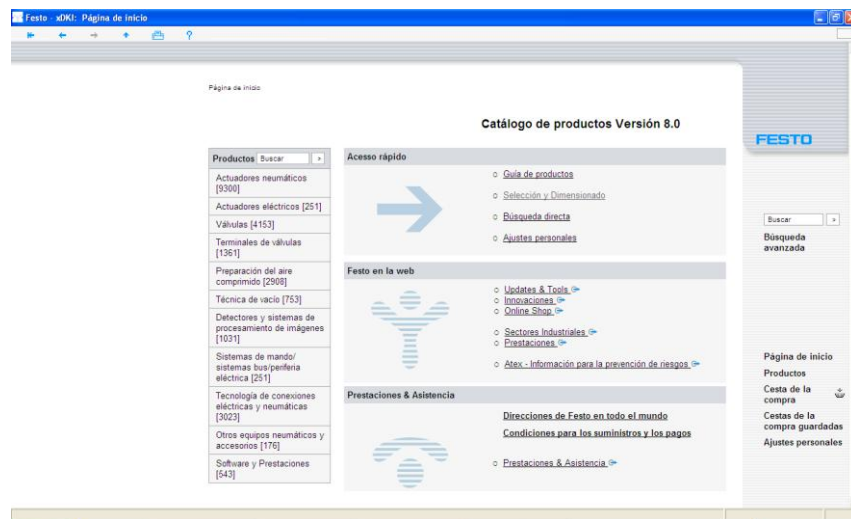
Símbolos para operaciones de manipulación según VDI 2860

- | | |
|-------------------------------------------------------|---------------------------------------------------------------------------|
| 1 Manipular
(símbolo básico) | 13 Posicionar |
| 2 Almacenamiento ordenado | 14 Desplazar |
| 3 Almacenamiento
sin orden definido | 15 Ordenar |
| 4 Almacenamiento
parcialmente ordenado
(apilar) | 16 Entregar |
| 5 Bifurcar | 17 Guiar (manteniendo
la orientación de la pieza) |
| 6 Unir | 18 Verificar |
| 7 Fijar | 19 Método de fabricación
(símbolo básico) |
| 8 Soltar | 20 Modificar la forma
(deformar, separar) |
| 9 Sujetar (sin aplicación
de fuerza) | 21 Procesar (aplicar capas,
modificar las propiedades
del material) |
| 10 Girar | 22 Juntar (montar) |
| 11 Bascular | 23 Dar forma
(formas originales) |
| 12 Asignar
(n cantidad de piezas) | 24 Controlar (símbolo básico) |

ANEXO 3.2

USO SOFTWARE xDKI 08 – FESTO

Primero se debe dar clic en el icono de acceso directo del software. Luego aparecerá el catálogo de productos, se utilizará la aplicación de “Selección y Dimensionado”.



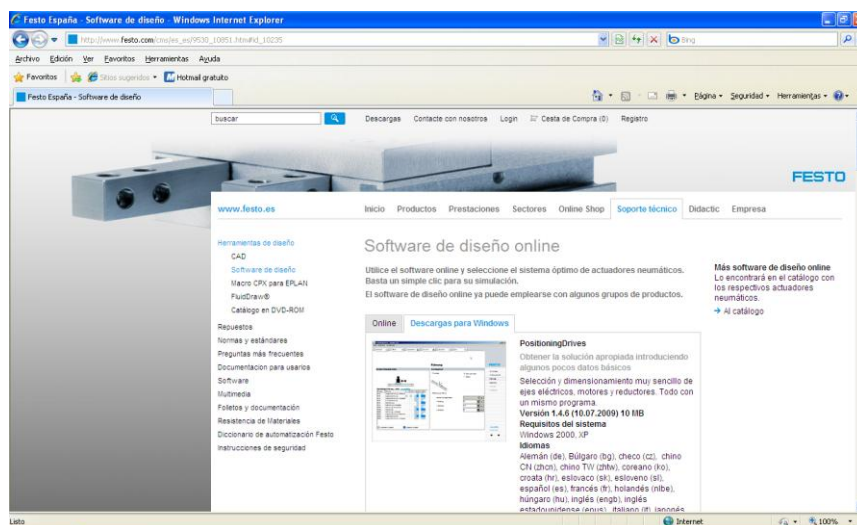
Inmediatamente aparecerá un menú de opciones de programas, el cual dependiendo del uso, será seleccionado.



Si no se dispone del programa computacional, se lo puede obtener mediante la página web: <http://www.festo.es>. La página tiene dos opciones de selección, online o bajando los respectivos software desde la ventana de descargas.



Una vez en descarga, se da clic en <Descarga de Software> <Herramientas de Diseño> <Software de Diseño>



ANEXO 3.3

OBTENCIÓN DE INFORMACIÓN Y DIBUJOS 2D/3D

Primero se da clic en el icono de inicio. En la selección del producto se generó un número de artículo, el cual debe ser ingresado en la opción “Buscar Productos”. Por ejemplo en la selección de las ventosas se generó un número de artículo 171054, el cual al ser ingresado, se generó una serie de especificaciones para ayuda al usuario; como por ejemplo vistas 2D/3D, accesorios, hoja de datos y documentación del producto.

Al dar clic en alguna de estas opciones se creará otra ventana con la información requerida.

Resultados de búsqueda para 171054

The screenshot displays a software interface for product search. On the left, a vertical list of product categories is shown, with 'Productos' set to '171054'. The main area shows search results for '171054', listing 'VADMI-45-LS-N' as a 'Tobera aspiradora por vacío'. Below the table, a detailed view of the product is shown, including a 3D model, a 2D schematic diagram, and a description: 'Tobera aspiradora por vacío con modalidad de economización de aire y conectores con cable.' The interface also features navigation controls and a 'Mostrar' dropdown set to '10'.

Seleccionar acción...	Partes encontradas [1]	Mostrar						
<input type="checkbox"/>	<table border="1"><thead><tr><th>Tipo</th><th>Núm. artículo</th><th>Denominación</th></tr></thead><tbody><tr><td>VADMI-45-LS-N</td><td>171054</td><td>Tobera aspiradora por vacío</td></tr></tbody></table>	Tipo	Núm. artículo	Denominación	VADMI-45-LS-N	171054	Tobera aspiradora por vacío	10
Tipo	Núm. artículo	Denominación						
VADMI-45-LS-N	171054	Tobera aspiradora por vacío						

Disponibles desde almacén

Tobera aspiradora por vacío con modalidad de economización de aire y conectores con cable.

Acciones: Vista 2D/3D, Accesorios, Hoja de datos, Documentación

ANEXO 3.4

VIGAS IPE – ASTM-A-36

Vigas IPE

I= Momento de Inercia.
S= Momento de Resistencia.
R= Radio de Inercia, siempre referidos
 al eje de flexión correspondiente.
Calidades: ASTM-A-36.
 ST-37-2.

IPE (I)	Dimensiones (mm)					Área <i>cm</i> ²	Peso <i>Kg/m</i>	Momento respecto a los ejes					
								EJE-X-X			EJE-Y-Y		
	h	b	s	t	r			<i>I</i> _x <i>cm</i> ⁴	<i>S</i> _x <i>cm</i> ³	<i>R</i> _x <i>cm</i>	<i>I</i> _y <i>cm</i> ⁴	<i>S</i> _y <i>cm</i> ³	<i>R</i> _y <i>cm</i>
80	80	46	3.8	5.2	5	7.64	6.0	80.1	20.0	3.24	8.48	3.69	1.05
100	100	55	4.1	5.7	7	10.30	8.1	171	34.2	4.07	15.90	5.78	1.24
120	120	64	4.4	6.3	7	13.20	10.4	318	53.0	4.90	27.60	8.64	1.45
140	140	73	4.7	6.9	7	16.40	12.9	541	77.3	5.74	44.90	12.30	1.65
160	160	82	5.0	7.4	9	20.10	15.8	869	109.0	6.58	68.20	16.60	1.84
180	180	91	5.3	8.0	9	23.90	18.8	1320	146.0	7.42	101.00	22.10	2.05
200	200	100	5.6	8.5	12	28.50	22.4	1940	194.0	8.26	142.00	28.40	2.23
220	220	110	5.9	9.2	12	33.40	26.2	2770	252.0	9.11	205.00	37.20	2.48
240	240	120	6.2	9.8	15	39.10	30.7	3890	324.0	9.97	283.00	47.20	2.69
270	270	135	6.6	10.2	15	45.90	36.1	5790	429.0	11.20	419.00	62.10	3.02
300	300	150	7.1	10.7	15	53.80	42.2	8360	557.0	12.50	603.00	80.40	3.35
330	330	160	7.5	11.5	18	62.60	49.1	11800	713.0	13.70	787.00	98.40	3.55
360	360	170	8.0	12.7	18	72.70	57.1	16300	904.0	15.00	1040.00	123.00	3.79
400	400	180	8.6	13.5	21	84.50	66.3	23100	1160.0	16.50	1320.00	146.00	3.95
450	450	190	9.4	14.6	21	98.80	77.6	33700	1500.0	18.50	1670.00	176.00	4.12
500	500	200	10.2	16.0	21	116.00	90.7	48200	1930.0	20.40	2140.00	214.00	4.30
550	550	210	11.1	17.2	24	134.00	106.0	67100	2440.0	22.30	2660.00	254.00	4.45
600	600	220	12.0	19.0	24	156.00	122.0	92100	3070.0	24.30	3380.00	308.00	4.66

ANEXO 3.5

COEFICIENTES PARA LA ECUACIÓN DE FACTOR SUPERFICIAL

TABLA 6-3 Coeficientes para la ecuación de factor superficial

Fuente: Shigley y Mischke, *Mechanical Engineering Design*, 5a ed., McGraw-Hill, Nueva York, 1989, pág. 283 con permiso

Acabado superficial	MPa		kpsi	
	<i>A</i>	<i>b</i>	<i>A</i>	<i>b</i>
Rectificado	1.58	-0.085	1.34	-0.085
Maquinado o estirado en frío	4.51	-0.265	2.7	-0.265
Rolado en caliente	57.7	-0.718	14.4	-0.718
Forjado	272	-0.995	39.9	-0.995

FACTOR DE CONFIABILIDAD

TABLA 6-4

Factores de confiabilidad para $S_d = 0.08 \mu$

Confiabilidad %	$C_{\text{confiabilidad}}$
50	1.000
90	0.897
99	0.814
99.9	0.753
99.99	0.702
99.999	0.659

ANEXO 3.6

ESPECIFICACIONES Y RESISTENCIAS MÉTRICAS PARA PERNOS DE ACERO

Número de clase	Rango de tamaño del diámetro exterior (mm)	Resistencia de prueba mínima (MPa)	Límite elástico mínimo (MPa)	Resistencia mínima a tensión (MPa)	Material
4.6	M5-M36	225	240	400	bajo o medio carbono
4.8	M1.6-M16	310	340	420	bajo o medio carbono
5.8	M5-M24	380	420	520	bajo o medio carbono
8.8	M16-M36	600	660	830	medio carbono, T y R
9.8	M1.6-M16	650	720	900	medio carbono, T y R
10.9	M5-M36	830	940	1 040	martensita de bajo carbono, T y R
12.9	M1.6-M36	970	1 100	1 220	aleación, T y R

ANEXO 3.7

DIMENSIONES PRINCIPALES DE LAS ROSCAS PARA TORNILLO MÉTRICO

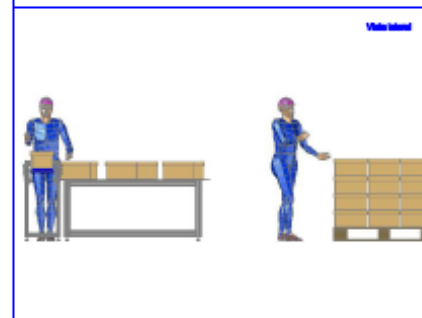
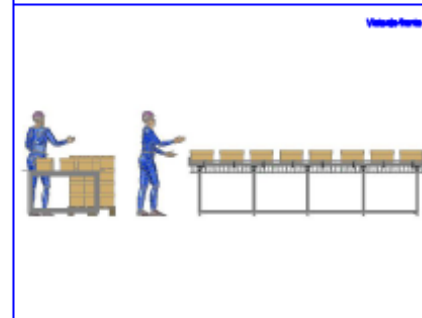
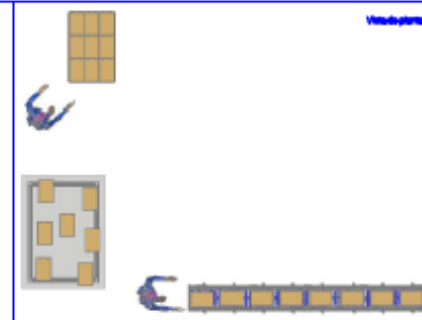
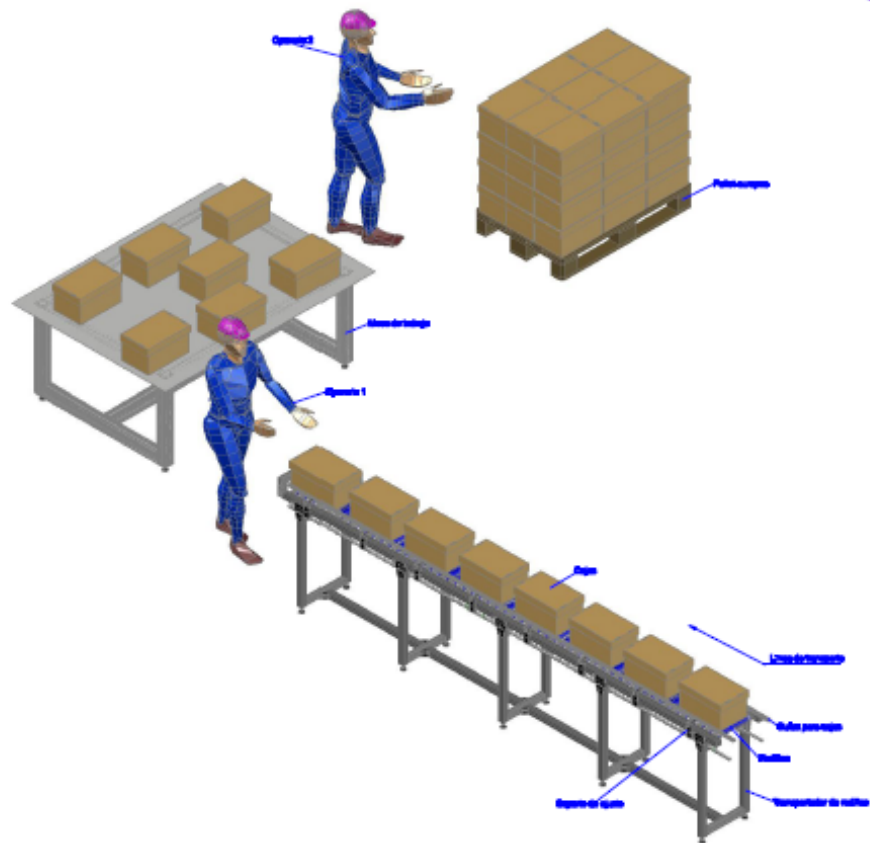
TABLA 14-2 Dimensiones principales de las roscas para tornillo métrico estándar ISO
 Datos calculados de las ecuaciones 14.1—Véase la referencia 4 para mayor información

Diámetro mayor d (mm)	Roscas bastas			Roscas finas		
	Paso p (mm)	Diámetro menor d_r (mm)	Área de esfuerzo a tensión A_t (mm ²)	Paso p (mm)	Diámetro menor d_r (mm)	Área de esfuerzo a tensión A_t (mm ²)
3.0	0.50	2.39	5.03			
3.5	0.60	2.76	6.78			
4.0	0.70	3.14	8.78			
5.0	0.80	4.02	14.18			
6.0	1.00	4.77	20.12			
7.0	1.00	5.77	28.86			
8.0	1.25	6.47	36.61	1.00	6.77	39.17
10.0	1.50	8.16	57.99	1.25	8.47	61.20
12.0	1.75	9.85	84.27	1.25	10.47	92.07
14.0	2.00	11.55	115.44	1.50	12.16	124.55
16.0	2.00	13.55	156.67	1.50	14.16	167.25
18.0	2.50	14.93	192.47	1.50	16.16	216.23
20.0	2.50	16.93	244.79	1.50	18.16	271.50
22.0	2.50	18.93	303.40	1.50	20.16	333.06
24.0	3.00	20.32	352.50	2.00	21.55	384.42
27.0	3.00	23.32	459.41	2.00	24.55	495.74
30.0	3.50	25.71	560.59	2.00	27.55	621.20
33.0	3.50	28.71	693.55	2.00	30.55	760.80
36.0	4.00	31.09	816.72	3.00	32.32	864.94
39.0	4.00	34.09	975.75	3.00	35.32	1028.39

ANEXO 3.8

DETALLE DE PLANOS

Nº	ID	Descripción	Ubicación
1	FL-HAN-01-101-09	Planta Antigua	Anexo 3.8
2	FL-HAN-02-101-09	Pallet Europeo	Anexo 3.9
3	FL-HAN-03-101-09	Detalle Caja	Anexo 3.10
4	FL-HAN-04-101-09	Ordenamiento de cajas en mosaicos	Anexo 3.11
5	FL-HAN-05-101-09	Conjunto de aspiración - Ventosa	Anexo 3.12
6	FL-HAN-06-101-09	Módulos giratorios eléctricos ERMB	Anexo 3.13
7	FL-HAN-07-101-09	Eje en voladizo DGEA	Anexo 3.14
8	FL-HAN-08-101-09	Eje lineal con correa dentada DGE (eje y)	Anexo 3.15
9	FL-HAN-09-101-09	Eje lineal con correa dentada DGE (eje x)	Anexo 3.16
10	FL-HAN-10-101-09	Ensamble Ventosas - Actuador giratorio ERMB - Eje en voladizo	Anexo 3.17
11	FL-HAN-11-101-09	Ensamble Ventosas - Actuador giratorio ERMB - Eje ZY	Anexo 3.18
12	FL-HAN-12-101-09	Ensamble Ventosas - Actuador giratorio ERMB - Eje ZYX	Anexo 3.19
13	FL-HAN-13-101-09	Estructura Sistema Pórtico	Anexo 3.20
14	FL-HAN-14-101-09	Accionamiento espacial - Estructura	Anexo 3.21
15	FL-HAN-15-101-09	Cilindro Guiado DFM	Anexo 3.22
16	FL-HAN-16-101-09	Sistema de automatización	Anexo 3.23
17	FL-HAN-17-101-09	Sistema de automatización (Vistas)	Anexo 3.24



Obtener el Trazo/Quemado/Impreso/Video a través de: estraya@kms.com.pe

Dibujado por:	LÓPEZ PERAZOQUE	Escuela:	EN INGENIERÍA
Revisado por:	GARCÍA JARAQUE	Fecha:	Agosto 2022
Aprobado por:	MARTÍNEZ ESPINOZA	Unidad:	01
Dibujo N°:	PL-000045-100-00		

Aprobado por:

Fecha:

Proyecto:

AUTOMATIZACIÓN DE UN SISTEMA DE MANIPULACIÓN DE CAJAS CON ACOMODAMIENTO ESPECIAL

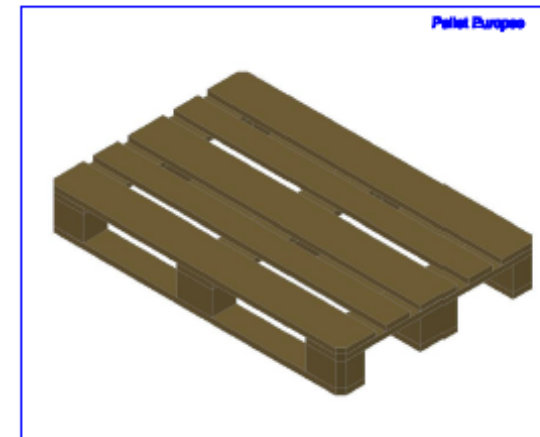
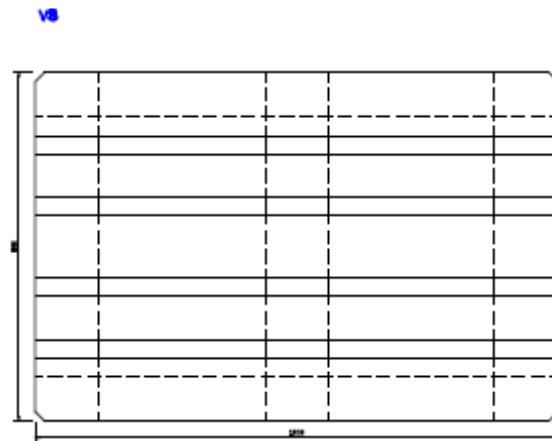
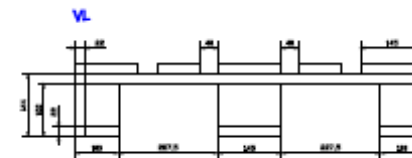
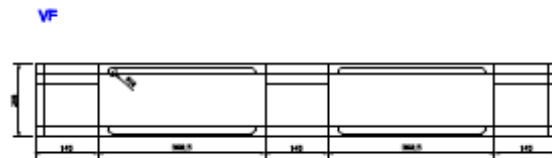
Código:

PLANTA YMBU - MANIPULACIÓN MANUAL

ESPOL
"Formando la Sociedad del Conocimiento"

Campus General Gálvez Y.
Zona 3504-6a (Florencia)
Telf: +593-4-255-1000 / 255-4000
Fax: +593-4-255-4000
www.espol.edu.ec
Guayaquil, Ecuador

Cliente: -



Urbemir: E:\Trab\Carrollas - Sideros\3\Area a entregar\3\delc - europal.dwg

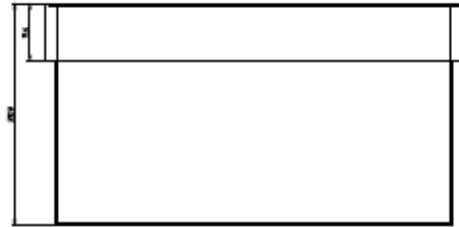
Dibujado por:	LÓPEZ FERRANDO	Escala:	1: 50
Revisado por:	BARRA JALME	Fecha:	April 2008
Aprobado por:	MARTÍNEZ ESPINOSA	Unidad:	02
Diseño:	PL-2004-05-104-02		

Aprobado por:	
Fecha:	

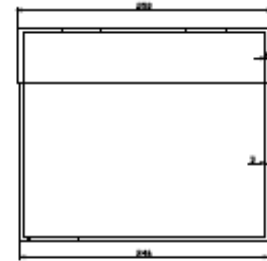
Proyecto:	AUTOMATIZACIÓN DE UN SISTEMA DE MANIPULACIÓN DE CAJAS CON ACCIONAMIENTO ESPECIAL
Cartera:	PALLET EUROPEO

<p>ESPOL "Standard in Quality of Construction"</p>	<p>Campus General Gálvez Y. Zona 360-va. Píezama Telf: +593-4-225-4029 / 225-4458 Fax: +593-4-225-4050 www.espol.edu.ec Espol@pol.edu.ec</p>
	<p>Obra:</p>

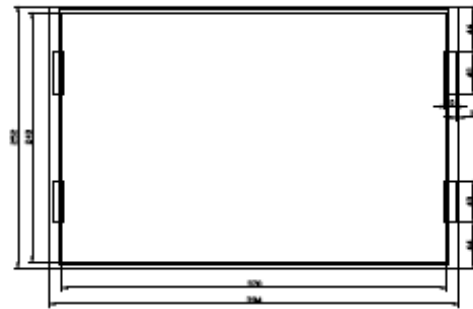
VF



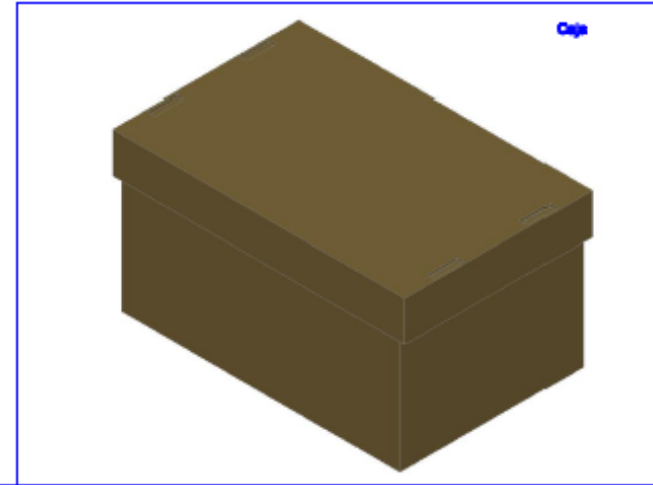
VL



VB



Caja



U:\trabajo\Quemadas - Sistema\1\Bases a entregar\Detalle Caja.dwg

Diseñado por:	LÓPEZ FERRAZO
Revisado por:	RAMÍREZ JALME
Aprobado por:	MARTÍNEZ ESPINOSA
Dibujo:	PL-2024-05-101-00

Escala:	1:1
Fecha:	April 2024
Unidad:	mm

Aprobado por:	
Fecha:	

Proyecto:	AUTOMATIZACIÓN DE UN SISTEMA DE MANIPULACIÓN DE GLASER CON ACCIONAMIENTO REMOTO.
Código:	Diseño Caja

	ESPOL "Escuela Superior Politécnica del Chimborazo"	Campus General Gálvez Y. Zona 104 - Píedras Blancas Telf: +593-5-233-9200 / 104-4488 Fax: +593-5-233-4059 www.espol.edu.ec @espol.ec
		Cliente: -

Piso 1



Piso 2



Piso 3



Piso 4



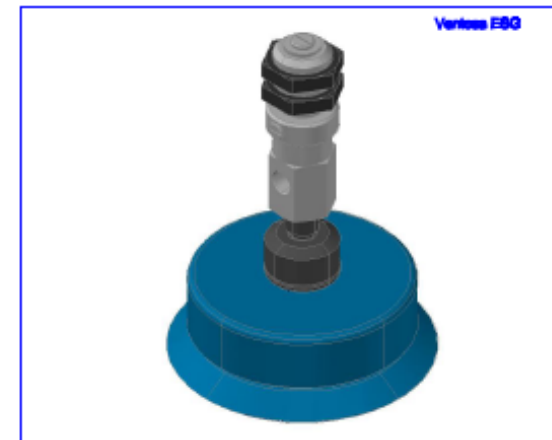
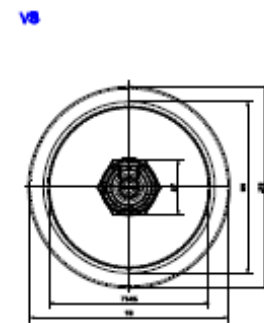
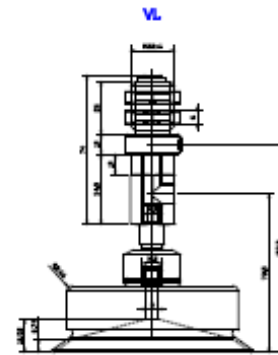
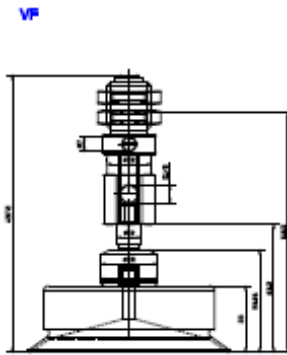
Diseñado por:	LÓPEZ FERRERERO	Escala:	1:4
Revisado por:	MARÍA JIMÉNEZ	Fecha:	April 2020
Aprobado por:	MARTÍN DEL PUERTO	Límite:	OK
Dibujo:	PL-0001-04-100-00		

Aprobado por:	
Fecha:	

Proyecto:	AUTOMATIZACIÓN DE UN SISTEMA DE MAMPARACIÓN DE CALLES CON ACONDICIONAMIENTO ESPECIAL
Construcción:	Ordenamiento de agua en mallas

 ESPOL "Impulsando la Realidad del Chimborazo"	Campus Gualaquiza-Guano T. Edo. 2009-06-20 Telf: +593-4-255-9300 / 255-4488 Fax: +593-4-255-4488 www.espol.edu.ec Gualaquiza, Ecuador
	Cliente: -

Ubicación: D:\Trab\Quemilma_2020\1\linea_4_esp\log\Ordenamiento_Cajas.dwg



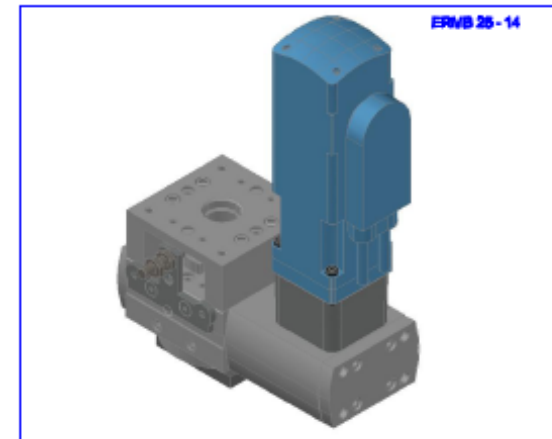
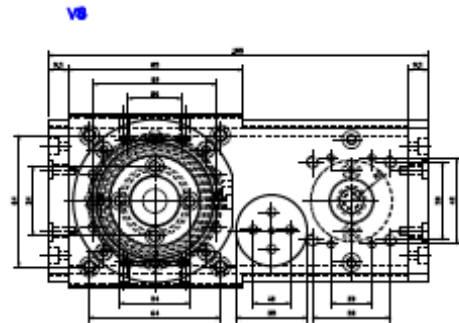
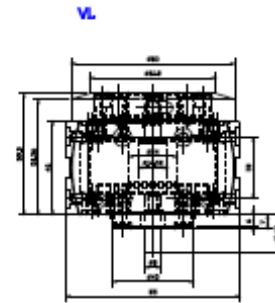
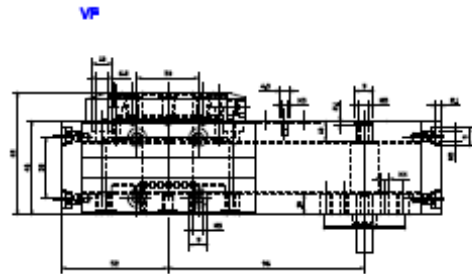
Modelo: D:\Trab\Guarnidas\Bases y anillos\Planos\verticals\EBG.dwg

Dibujado por:	LÓPEZ FERRAZO	Escala:	1:2
Revisado por:	BARBA JALME	Fecha:	April 2008
Aprobado por:	MARTÍNEZ ESPINOSA	Unidad:	08
Dibujo:	PL-2008-08-100-08		

Aprobado por:	
Fecha:	

Proyecto:	AUTOMATIZACIÓN DE UN SISTEMA DE MANIPULACIÓN DE OLIVAS CON ACCIONAMIENTO ESPECIAL
Contiene:	CONSULTAS DE APROBACIÓN VISITORA 2008-100-SU-10-0-08A

<p>ESPOL "Escuela Superior Politécnica de Chimborazo"</p>	Campus General Calabate Y. Zon. 36-6-63, Tulcan, Ecuador Telf: +593-4-225-1000 / 225-4400 Fax: +593-4-225-4000 www.espol.edu.ec Gmap@espol.edu.ec
	Cliente: -



\\server1\3\Trabajos\Guatemala\Internos\New a entrega\New Dibujo.dwg

Dibujado por:	LÓPEZ FERRERERO	Escala:	1:1
Revisado por:	BARCELA JAIQUE	Fecha:	ABRIL 2008
Aprobado por:	MARTINEZ ESPEROSO	Letra:	GB
DWG:	PL-2004-05-104-08		

Aprobado por:	
Fecha:	

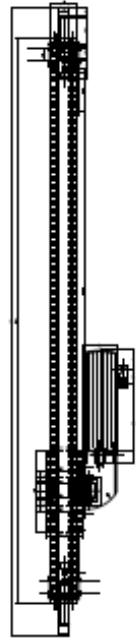
Proyecto:	AUTOMATIZACIÓN DE UN SISTEMA DE MANIPULACIÓN DE OLIVOS CON ACCIONAMIENTO SERVOAL.
Contenido:	MÓDULO DIRECTOR ELECTRICO ERWB 25-14

<p>ESPOL "Escuela Superior Politécnica de Ingeniería de Loja"</p>	Campus General Gálvez T. Zon. 10016-3 (Industria) Tels: +593-5-233-7000 / 700-4400 Fax: +593-5-233-4000 www.espol.edu.ec Loja, Ecuador
	Cliente: -

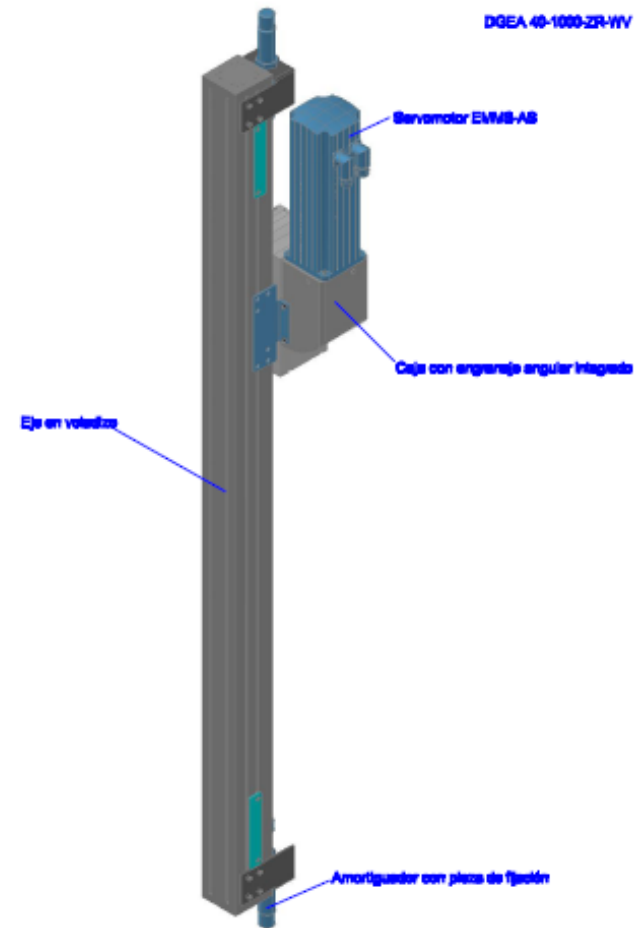
VF



VS



DGEA-40-1000-ZR-WV



Ubicación: D:\Trab\Quemilux Sistema\Bases a entregar\Kiosco 2.dwg

Dibujado por:	LÓPEZ PEREZANO	Escala:	1:2
Revisado por:	GARCÍA JIMENEZ	Fecha:	Abr/2008
Aprobado por:	MARTÍNEZ SANCHEZ	Límite:	02
Dibujo:	PL-000-05-100-05		

Aprobado por:	
Fecha:	

Proyecto:	AUTOMATIZACIÓN DE UN SISTEMA DE MANTENIMIENTO DE CALLES CON ACCIONAMIENTO REMOTO
Código:	B.S.BH VOLADO DGEA-40-1000-ZR-WV

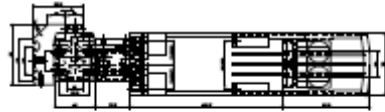


ESPOL
"Formando la Realidad del Chimborazo"

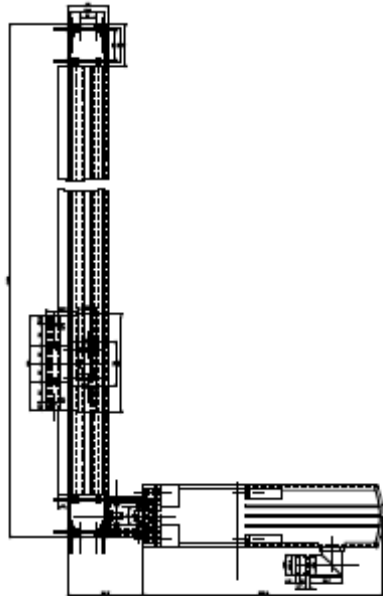
Campus General Gálvez T.
Zona 100-16 Pastaza
Telf: +593-4-225-1950 / 199-4181
Fax: +593-4-225-4959
www.espol.edu.ec
Guayaquil, Ecuador

Cliente: -

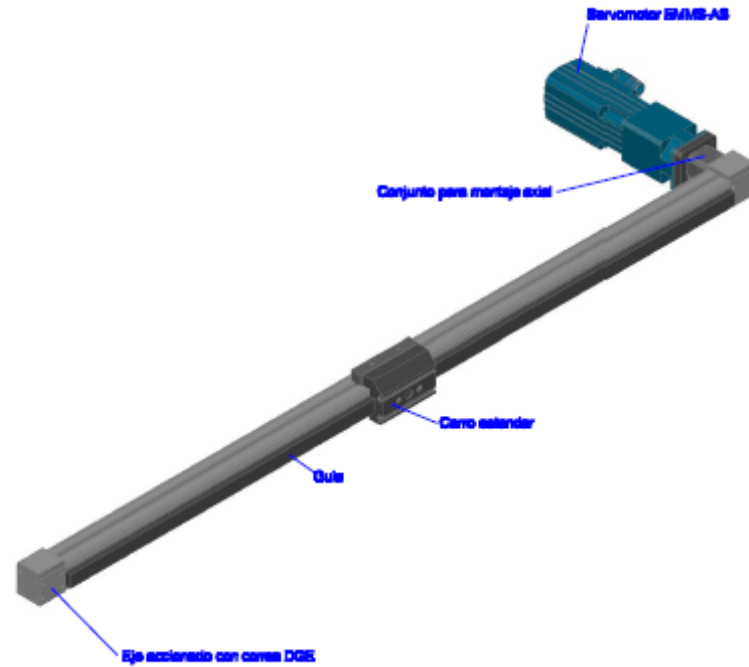
VF



VB



DGE 25-1000-ZR-LV-RK-KG-GK



Memoria: D:\Trab\Desarrollo_Sistemas\Planes e montaje\Plan_04b_1.dwg

Dibujado por:	LÓPEZ FERRAZO	Escala:	1:48
Revisado por:	BARCEL JAUME	Fecha:	14/10/2011
Aprobado por:	MARTÍNEZ ESPINOSA	Unidad:	mm
Dibujo:	PL-PLAN-05-101-02		

Aprobado por:	
Fecha:	

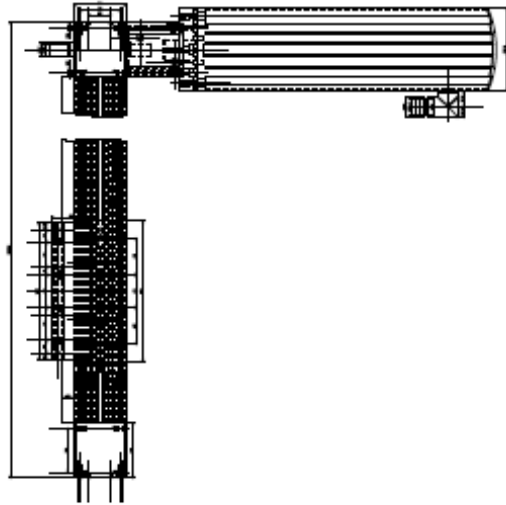
Proyecto:	AUTOMATIZACIÓN DE UN SISTEMA DE MANIPULACIÓN DE OLIVAS CON ADOSAMIENTO ESPECIAL.
Cliente:	E.I.S. CON COMERSA SINTAGA DGE 25-1000-ZR-LV-RK-KG-GK

<p>ESPOL "Formando la Realidad del Ecuador"</p>	Campus General Gálvez Y. Km. 24.5 vía Tulcanant Telf: +593-4-255-9000 / 255-4400 Fax: +593-4-255-4000 www.espol.edu.ec @espolpol, Ecuador
	Objeto: —

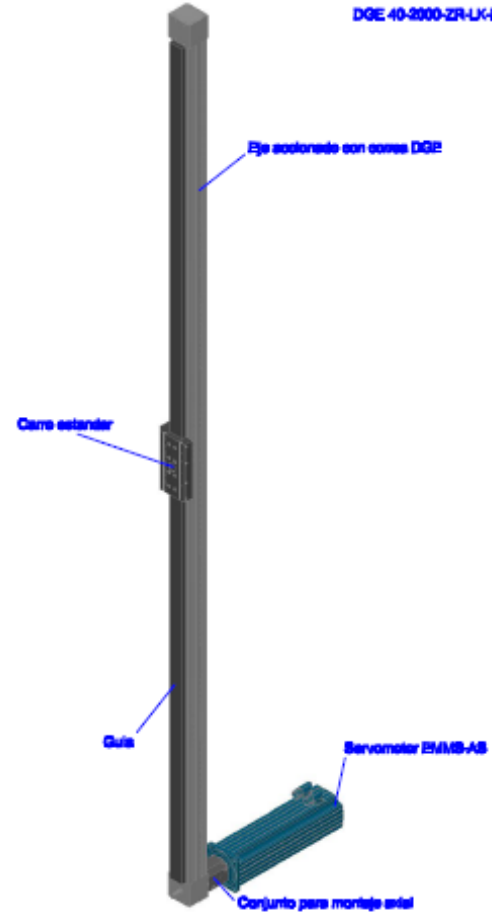
VF



VS



DGE 40-2000-ZR-LX-RB-KG-GK



Ubicación: E:\Trabajos\Guías\Barras y Servos\Barras y Servos\Barras y Servos.dwg

Dibujado por:	LÓPEZ FERRAZO	Escala:	1:1
Revisado por:	BARCELONA	Fecha:	Apr/2008
Aprobado por:	MARTÍNEZ ESPINOSA	Unidad:	mm
Dibujo:	PL-2008-05-101-02		

Aprobado por:	
Fecha:	

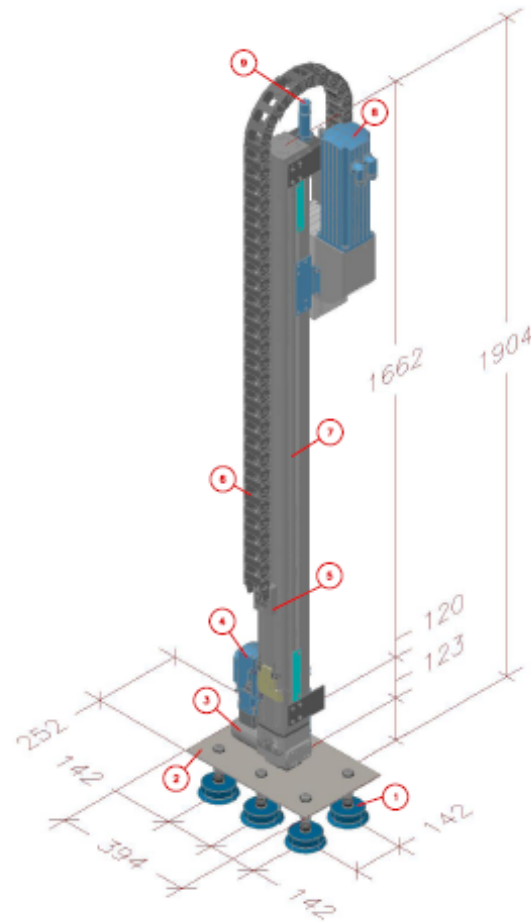
Proyecto:	AUTOMATIZACIÓN DE UN SISTEMA DE MANIPULACIÓN DE OJOS CON ACOMODAMIENTO ESPECIAL
Cliente:	ELI CON CONSULTORIA DGE 40-2000-ZR-LX-RB-KG-GK



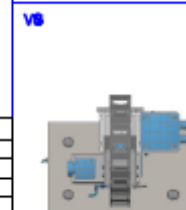
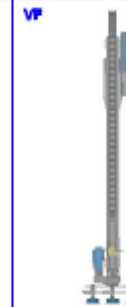
ESPOL
"Desarrollando la Excelencia del Conocimiento"

Campus General Gallardo Y.
Zona 366-va, Loja
Telf: +593-333-4000 / 333-4488
Fax: +593-333-4000
www.espol.edu.ec
Espol@espol.edu.ec

Cliente: --



Ensamble Ventosas - Actuador - Eje Z			
Item	N° de mt.	Código	Descripción
1	189179	ESB-60-EU-1D-0-WA	Ventosa
2	-	-	Placa de Aluminio
3	882707	FRMS-30-14	Módulo Electrónico
4	882112	FRMS-AS-00-0-T-0	Motor
5	882701	HMZ7-ES-0A30	Conjunto para la instalación
6	245.00.076.0		Cadena portátil
7	190013	DGEA-00-100-00-WV	Eje en voladizo
8	882124	SHMS-AS-00-0-R00	Servomotor CA
9	882607	DGEA-00-100	Conjunto de investigación



Ubicación: D:\Trab\Quemil\Intern\1\New a string\Ventosa - D0 2.dwg

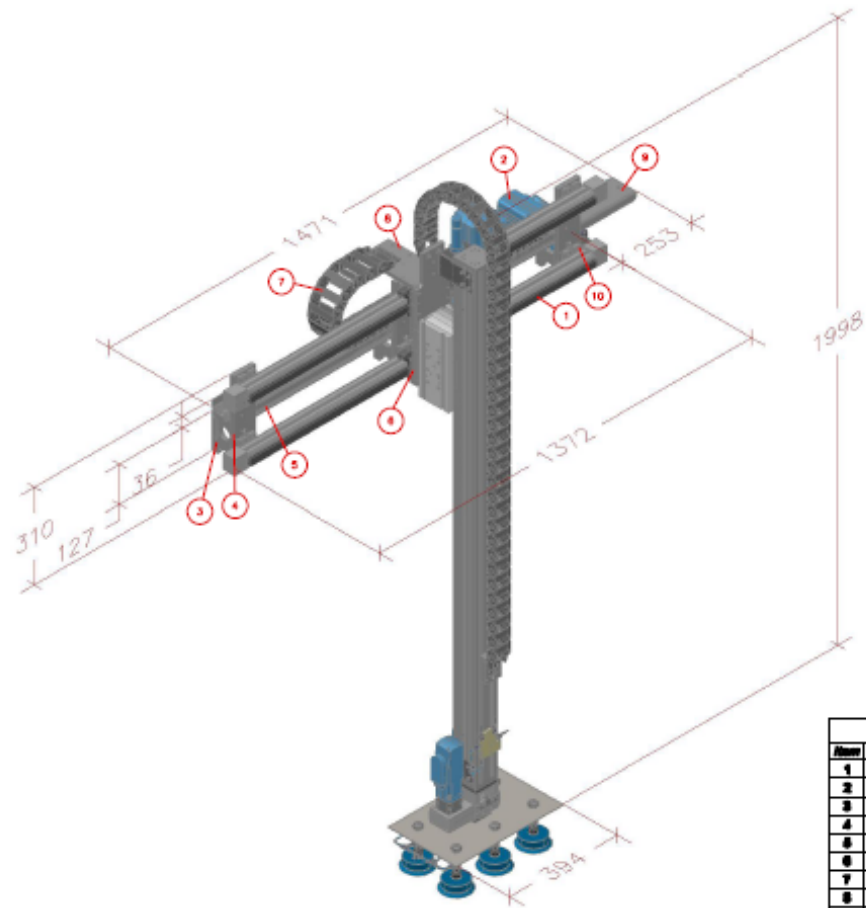
Dibujado por:	LUIS FERRANDO	Escala:	EN ESCALA	Aprobado por:	
Revisado por:	BARBA JAIQUE	Fecha:	Abril/2021	Fecha:	
Aprobado por:	MARTIN FERRANDO	Límite:	00		
Dwg N°:	PL-2021-00-101-00				

Proyecto:	AUTOMATIZACIÓN DE UN SISTEMA DE MUESTREO DE CLASE CON ACCIONAMIENTO HIDRAULICO
Contenido:	ENSAMBLA VENTOSAS - ACTUADOR HIDRAULICO EN EJE EN VOLADIZO DEBA



ESPOL
"Escuela Superior Politécnica del Chimborazo"

Campus Centro Galindo T.
Zona 105 y 106, Jipijena
Tel: +593-1-225-1000 / 100-4400
Fax: +593-1-225-1000
www.espol.edu.ec
Espol@espol.edu.ec



Ensamble Ventosaa - Actuador - Eje ZY			
Item	N° de art.	Código	Descripción
1	103742	DGE-35-1000-ZN-KB-KF-09K	Actuador lineal
2	009110	EMMS-AS-05-0-15	Servomotor CA
3	000007	HMV-HPFP	Conjunto de referencia
4	000006	HMV-HPFP-DL-2040	Conjunto básico
5	000079	HMA-EST	París de apoyo
6	000006	HMV-DL30	Conjunto de adaptadores
7	340.07.100.0	Ignie del medio	Carroa portable
8	000000	HMV-HPFL30	Conjunto para la instalación
9	000006	HMV-HPFP	Conjunto para la instalación
10	100720	MUP-0030	Soporte central

Dibujado por:	LOPE FERRAZO	Escala:	EN DIMEN.
Revisado por:	GABRIEL JARA	Fecha:	Apr/2008
Aprobado por:	MARTÍN ESPINO	Válida:	11
Dibujo:	PL-000-11-00-00		

Aprobado por:	
Fecha:	

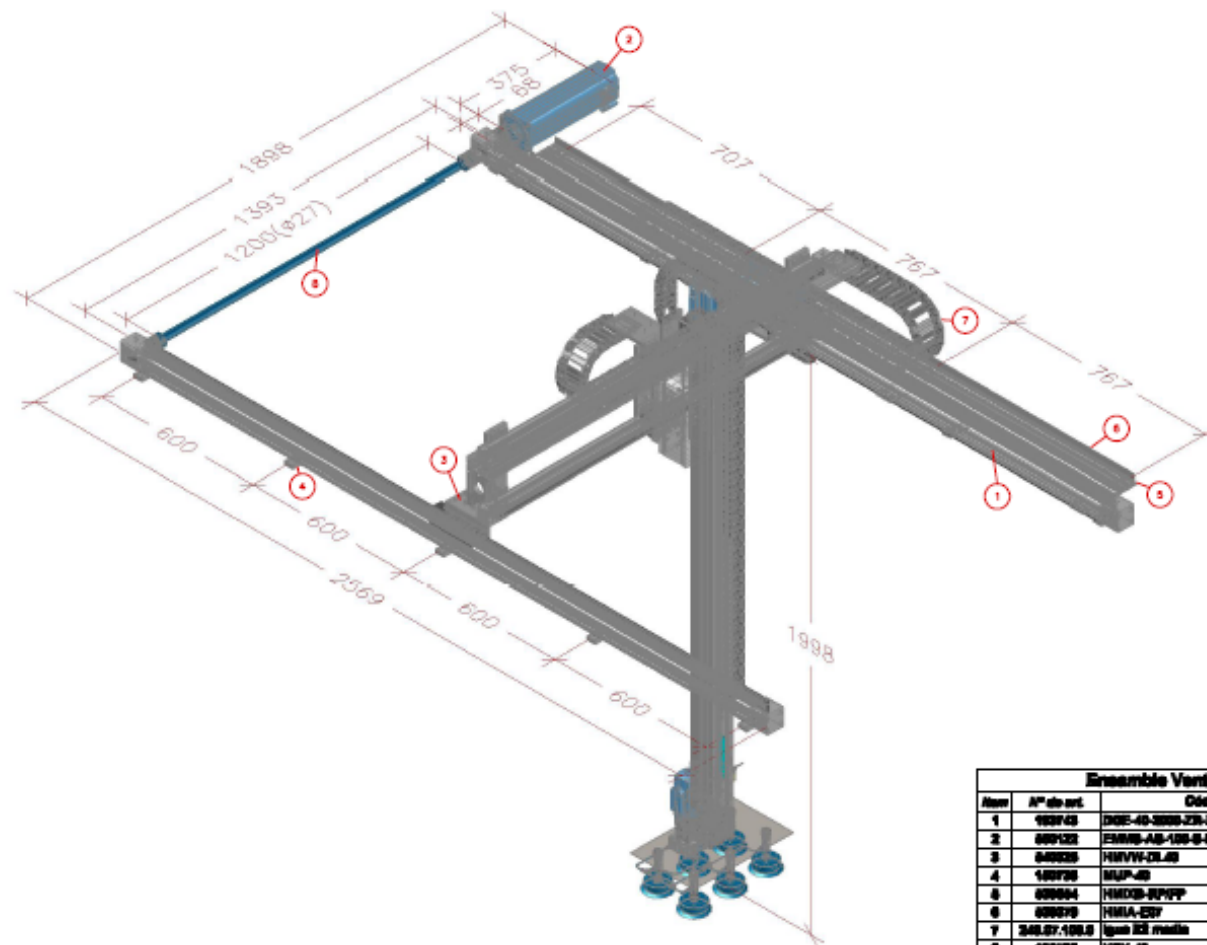
Proyecto:	AUTOMATIZACIÓN DE UN SISTEMA DE MANEJO DE OLAS CON ACOMODAMIENTO ESPECIAL
Código:	ENSAMBLE VENTOSAS - ACTUADOR SERVOMOTOR DMS - 3.0 ZY



ESPOL
"Creando la Realidad del Conocimiento"

Campus General Gálvez Y.
Zona 366-va. Pastaza
Telf: +593 4 250 0000 / 250 4000
Fax: +593 4 250 4000
www.espol.edu.ec
Espol@pol.edu.ec

Cliente: -



Ensamble Vertical - Actuador - Eje ZY			
Item	N° de ref.	Código	Descripción
1	10043	DCE-40-2000-ZR-V8-K7-GR	Actuador lineal
2	00922	EMMS-AB-100-S-MS	Servomotor CA
3	04025	HMVW-DL-03	Conjunto de adaptadores
4	10070	MUP-03	Soporte control
5	00904	HMDS-SP-PP	Conjunto para la instalación
6	00920	HMLA-ESP	Partes de apoyo
7	348.07.100.0	Ignis ES medio	Cadena portable
8	10000	KBK-03	Eje de conexión

Ubicación: D:\Trab\Quemilac\Internu\Internu - a - entrega\Vertical - Eje ZY.dwg

Diseñado por:	LÓPEZ FERRANDO	Estado:	EN REVISIÓN
Revisado por:	GARCÍA JALME	Fecha:	Abril 2008
Aprobado por:	MARTÍNEZ ESPINOSA	Unidad:	12
Dibujo:	PL-0004-10-100-00		

Aprobado por:

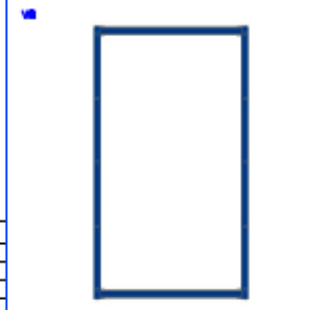
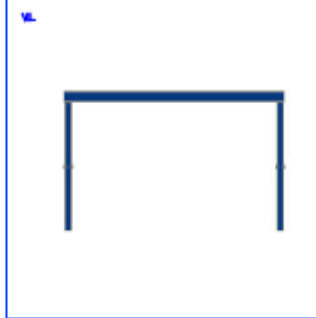
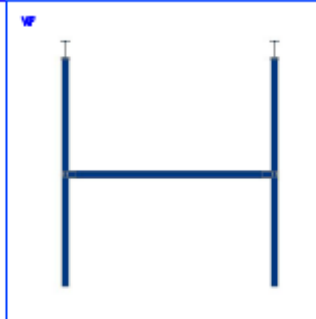
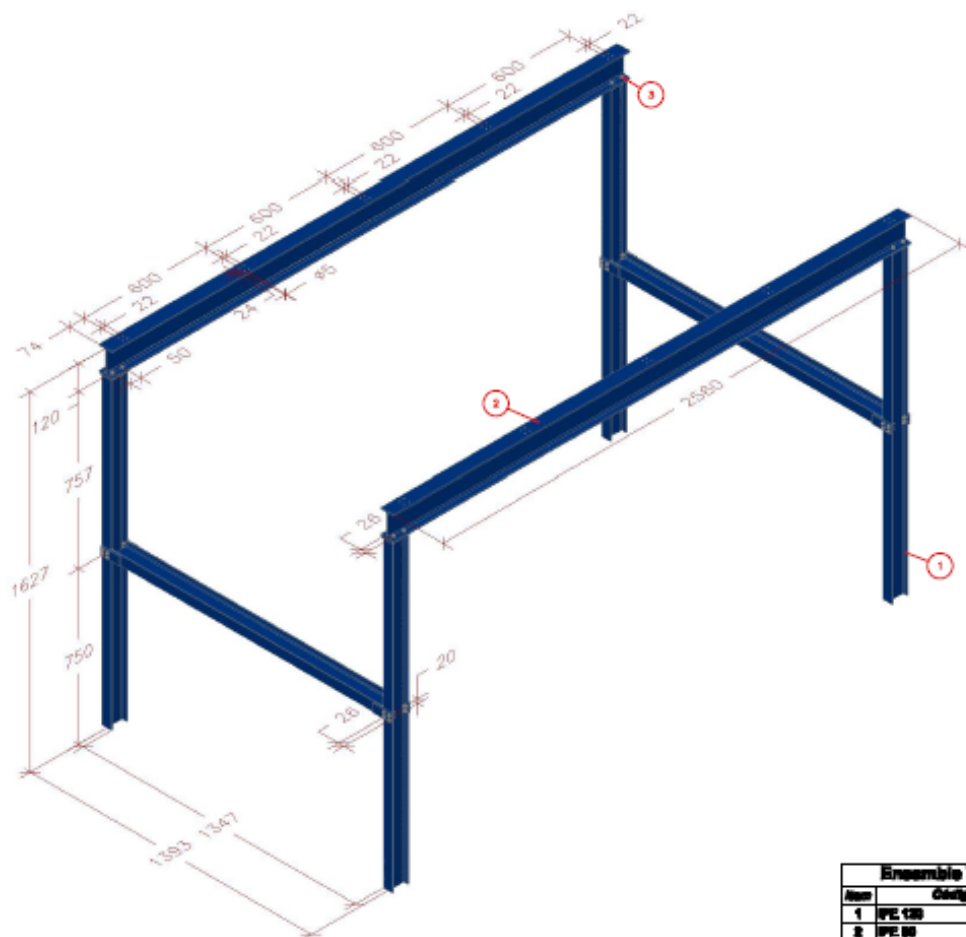
Fecha:

Proyecto: AUTOMATIZACIÓN DE UN SISTEMA DE MANIPULACIÓN DE OLIVAS CON ACCIONAMIENTO REMOTO.

Cartera: ENSAMBLA VERTICALES - ACTUADOR BRINDADO BRUB - EJE ZY

ESPOL
Escuela Superior Politécnica de Ingeniería de Loja
Calle 10 de Agosto, Loja
Tel: +593-3-225-1000 / 100-4400
Fax: +593-3-225-4000
www.espol.edu.ec

Cliente: -



Ensemble Ventouse - Actuator - Eje Z		
Núm	Código	Descripción
1	IPE 130	Viga IPE A87B-A-30
2	IPE 80	Viga IPE A87B-A-30
3	MS-L-30	Perno ISO 64

Memoria: D:\Trab\Quemilva_30000\Planos_3_ventosa\Quemilva.dwg

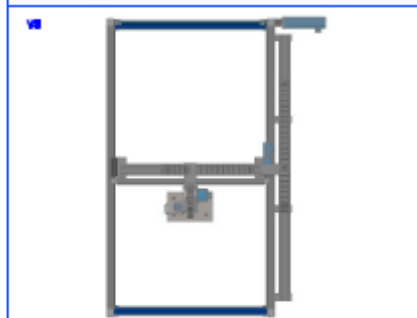
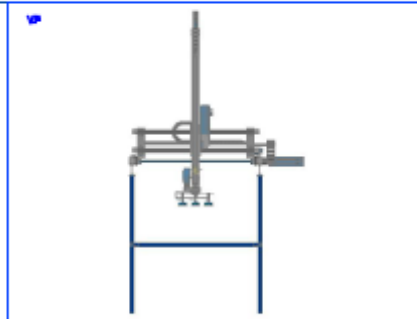
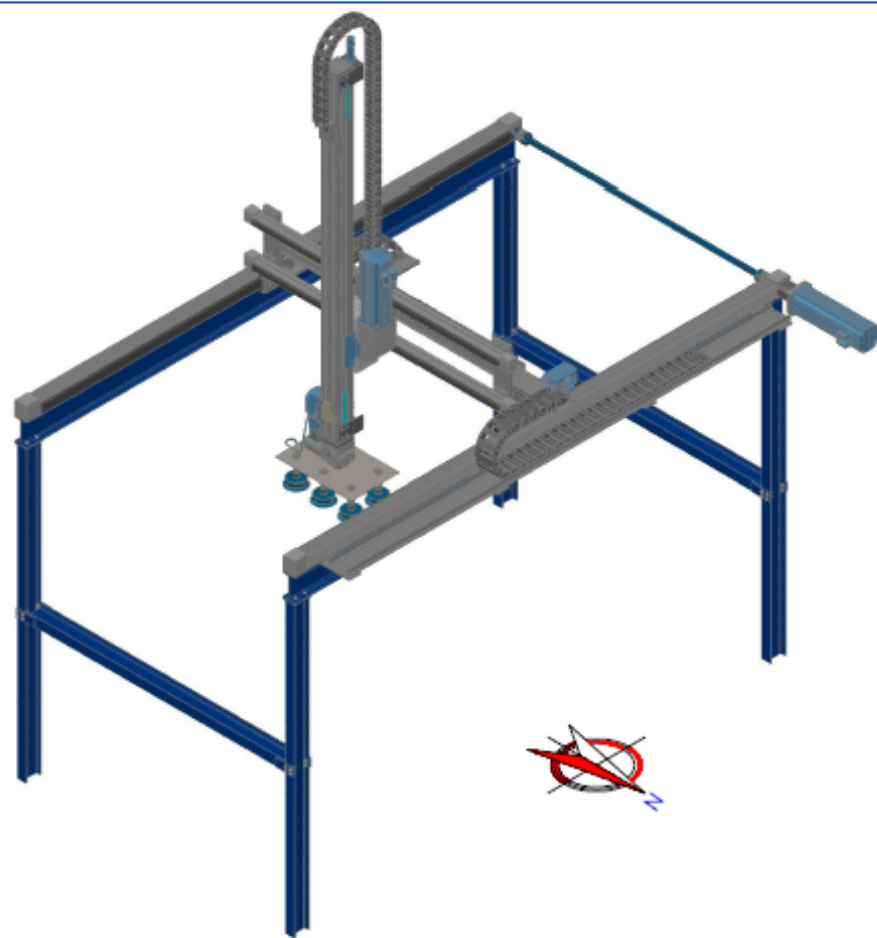
Dibujado por: LÓPEZ FERRERERO	Escala: 1: 10	Aprobado por:
Revisado por: RAMÍREZ JIMENEZ	Fecha: April 2020	
Aprobado por: MARTÍNEZ ESPINOSA	Unidad: 13	Fecha:
Dibujo: PL-0000-10-101-00		

Proyecto: AUTOMATIZACIÓN DE UN SISTEMA DE MANIPULACIÓN DE OLIVAS CON ACONDICIONAMIENTO ESPECIAL
Contenido: ESTRUCTURA SISTEMA PORTICO



ESPOL
"Formando la Profesionalidad del Ecuador"

Campus General Gallardo Y.
Zona 10-01-03-Industria,
Tel: +593-4257950 / 334448
Fax: +593-4257459
www.espol.edu.ec
@espolpol, @espol



Biblioteca: D:\Trab\Desarrollo_Sistemas\3D\Bases a string\Instrumentos_espacial-estructura.dwg

Diseño por:	LÓPEZ FERRAZO	Escuela:	EN INGENIERIA
Revisado por:	BARCEL JAIME	Fecha:	Agosto
Aprobado por:	MARTÍNEZ ESPINOSO	Unidad:	14
Dibujo:	PL-1411-14-101-00		

Aprobado por:

 Fecha:

Proyecto: AUTOMATIZACIÓN DE UN SISTEMA DE MANIPULACIÓN DE OJAS CON ADOSAMIENTO ESPECIAL

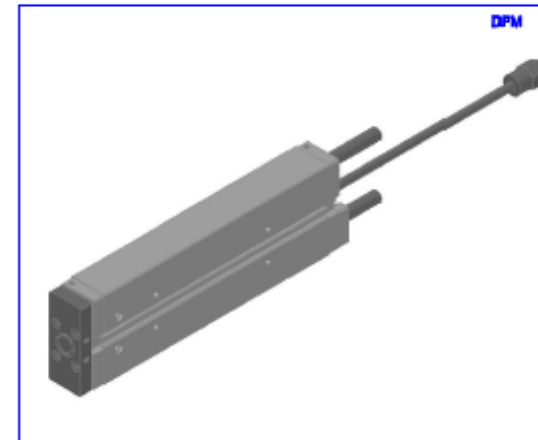
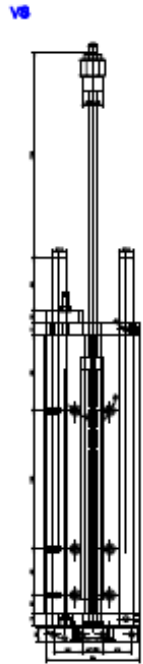
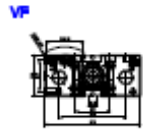
 Contenido: ADOSAMIENTO ESPECIAL-ESTRUCTURA



ESPOL

Campus General Gálvez Y.
 Eje 345-Vía Pícoloma
 Telf: +593-4-255-8000 / 255-4100
 Fax: +593-4-255-4000
 www.espol.edu.ec
 Loja, Ecuador

Código: -



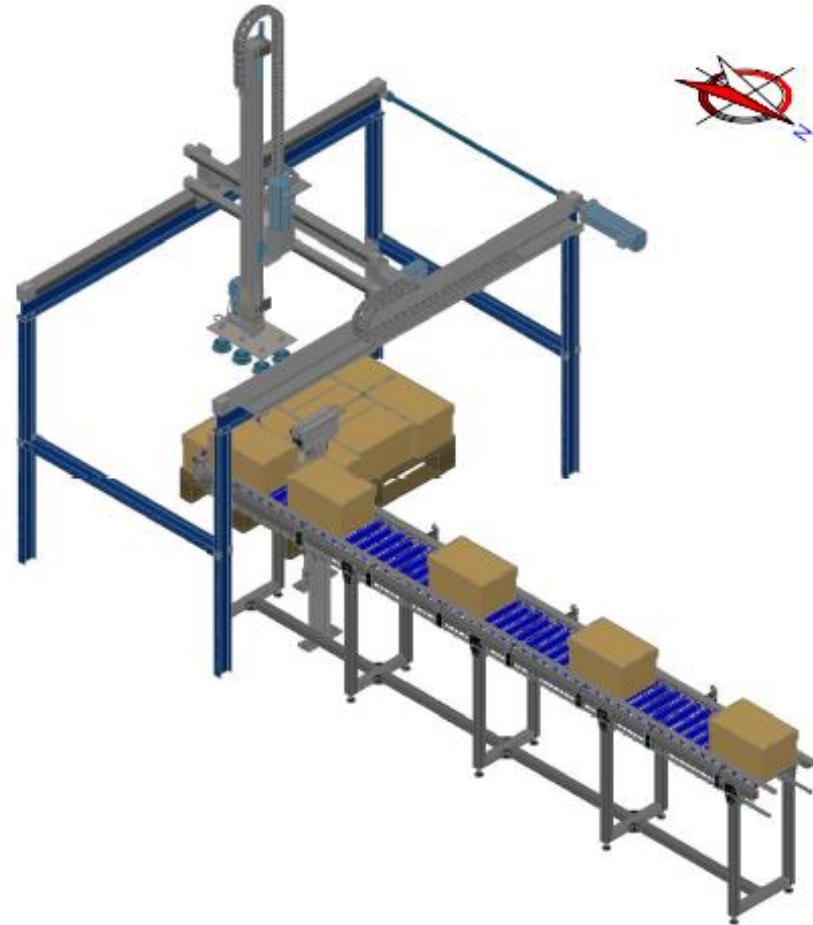
Memorias: C:\Trabajos\Quimicas\Internos\Internos a entrega\Internos DPM.dwg

Dibujado por:	LÓPEZ FERRAZZANO	Escala:	1: 50
Revisado por:	MARCELA JARQUE	Fecha:	Agosto 2008
Aprobado por:	MARTÍN ESCOBARDO	Unidad:	10
Dibujo:	PL-0900-10-101-00		

Aprobado por:	
Fecha:	

Proyecto:	AUTOMATIZACIÓN DE UN SISTEMA DE MANIPULACIÓN DE OLIVAS CON ASESORAMIENTO ESPECIAL
Contenido:	CILINDRO CLASADO DPM

 ESPOL "Formando la Profesionalidad del Ecuador"	Campus General Gálvez T. Zon. 20-5-62 Zumbales Telf: +593-4339999 / 334-4488 Fax: +593-4339 4488 www.espol.edu.ec Guayaquil, Ecuador
	Cliente: -



U:\Ingenieros\Trabajos\Quemadas\Material\Bases y estructura\Diagrama de Administracion.dwg

Diseño por:	LÓPEZ FERRERES	Escala:	1: 50
Revisado por:	RAMÍREZ JALME	Fecha:	Abril/2020
Aprobado por:	MARTÍNEZ ESPINOSA	Unidad:	50
Dibujo:	PL-2020-05-101-00		

Aprobado por:	
Fecha:	

Proyecto:	AUTOMATIZACIÓN DE UN SISTEMA DE MANIPULACIÓN DE CAJAS CON ACONDICIONAMIENTO ESPECIAL.
Carácter:	BIENES DE AUTOMATIZACIÓN

	ESPOL "Institución de Excelencia del Ecuador"	Campus General Gálvez T. Zon. 10 de Febrero Telf: +593-225-9259 / 225-4428 Fax: +593-225-4759 www.espol.edu.ec Guayaquil, Ecuador
	Cliente: —	

ANEXO 4.1

ANÁLISIS DE PRECIOS UNITARIOS-MATERIALES

FORMULARIO No. 1 FORMATO A
Análisis de Precios unitarios en Dólares

OBRA: AUTOMATIZACIÓN DE UN SISTEMA DE MANIPULACIÓN DE CAJAS CON ACCIONAMIENTO ESPACIAL					Fecha: 20/abril/2008	
RUBRO: MATERIALES SISTEMA PÓRTICO						
No.	MS-M1				Unidad	0
A.- EQUIPO		Número unidades	Costo Horario	Combustible	Costo total/ H	
Total A					0,0000	
B. MANO DE OBRA	No.	Jornal básico/H	F.S.R.	Beneficios/otros	Costo total/H	
Total B					0,0000	
C.- RENDIMIENTO EQUIPO	un/hr	1,0000	Costo horario (A + B)		0,0000	
D.- COSTO UNITARIO EQUIPO Y MANO DE OBRA					(A + B) / C	
					0,0000	
E.- MATERIALES		Unidad	Costo	Consumo	Costo unitario	
Estructura		glo.	90,7700	1,0000	90,7700	
Ventosas de aspiración		glo.	1696,1400	1,0000	1696,1400	
Actuador giratorio ERMB		glo.	2897,5000	1,0000	2897,5000	
Eje en voladizo DGEA		glo.	4480,8200	1,0000	4480,8200	
Actuador lineal DGE - Accionamiento Y		glo.	4963,9400	1,0000	4963,9400	
Actuador lineal DGE - Accionamiento X		glo.	7190,9200	1,0000	7190,9200	
Cilindro guiado DFM		glo.	1700,7700	1,0000	1700,7700	
Sensor optoelectrónico		glo.	234,0000	1,0000	234,0000	
Total E					23164,0900	
F.- TRANSPORTE					0,0000	
G.- COSTO UNITARIO DIRECTO (D+E+F)					23164,0900	
H.- COSTOS INDIRECTOS		0,2200			5096,0998	
K.- COSTO UNITARIO TOTAL (G + H)					28260,1898	
L.- COSTO UNITARIO PROPUESTO					28.260,19	
OBSERVACIONES:						

ANEXO 4.2

ANÁLISIS DE PRECIOS UNITARIOS – ESTRUCTURA

FORMULARIO No. 1 FORMATO C
Análisis de Precios unitarios en Dólares

OBRA: AUTOMATIZACIÓN DE UN SISTEMA DE MANIPULACIÓN DE CAJAS CON ACCIONAMIENTO ESPACIAL					Fecha: 20/abril/2008	
RUBRO: ESTRUCTURA SISTEMA PÓRTICO						
No. MS-M1					Unidad	0
A.- EQUIPO			Número unidades	Costo Horario	Combustible	Costo total/ H
Total A						0,0000
B. MANO DE OBRA		No.	Jornal básico/H	F.S.R.	Beneficios/otros	Costo total/H
Total B						0,0000
C.- RENDIMIENTO EQUIPO		un/hr	1,0000	Costo horario (A + B)		0,0000
D.- COSTO UNITARIO EQUIPO Y MANO DE OBRA						(A + B) / C
						0,0000
E.- MATERIALES			Unidad	Costo	Consumo	Costo unitario
Fungibles(soldadura, oxigeno, acetileno, grata, discos de desbaste y corte, etc.)			glo.	10,0000	1,0000	10,0000
Fungibles(guantes, mascarillas, mangas, pecheras, oregeras, gafas, visores etc.)			glo.	5,0000	1,0000	5,0000
Viga IPE 80 ASTM-A-36			Kg	19,0000	1,0000	19,0000
Viga IPE 120 ASTM-A-37			Kg	26,0000	1,0000	26,0000
Perno M8x1.25 ISO 8.5			Kg	0,3000	48,0000	14,4000
Total E						74,4000
F.- TRANSPORTE						0,0000
G.- COSTO UNITARIO DIRECTO (D+E+F)						74,4000
H.- COSTOS INDIRECTOS						0,2200
K.- COSTO UNITARIO TOTAL (G + H)						90,7680
L.- COSTO UNITARIO PROPUESTO						90,77
OBSERVACIONES:						

ANEXO 4.3

ANÁLISIS DE PRECIOS UNITARIOS – VENTOSAS DE ASPIRACIÓN

FORMULARIO No. 2 FORMATO C
Análisis de Precios unitarios en Dólares

OBRA: AUTOMATIZACIÓN DE UN SISTEMA DE MANIPULACIÓN DE CAJAS CON ACCIONAMIENTO ESPACIAL					
		Fecha: 20/abril/2008			
RUBRO:	VENTOSAS DE ASPIRACIÓN				
No.	MS-E1				Unidad 0
A.- EQUIPO		Número unidades	Costo Horario	Combustible	Costo total/ H
Total A					0,0000
B. MANO DE OBRA		No.	Jornal básico/H	F.S.R.	Beneficios/otros
Total B					0,0000
C.- RENDIMIENTO EQUIPO		un/hr	1,0000	Costo horario (A + B)	
				0,0000	
D.- COSTO UNITARIO EQUIPO Y MANO DE OBRA				(A + B) / C	
				0,0000	
E.- MATERIALES		Unidad	Costo	Consumo	Costo unitario
Generador de vacío VADMI-45-LS-N		u.	385,0000	1,0000	385,0000
Conector con cable KMYZ-4-24-2514		u.	3,8500	2,0000	7,7000
Ventosa ESG-100-EU-HD-G-WA		u.	150,4000	6,0000	902,4000
Tubo PUN-8x1-BL		u.	0,8400	2,0000	1,6800
Racor rápido en T, QST-B-4-20-14		u.	2,3200	5,0000	11,6000
Racor rápido autoblocante QSK-M5-4-14		u.	7,3500	6,0000	44,1000
Conectores tipo zócalo con cable SIM-M8-3WD-25-NSL-PU-14		u.	18,9000	2,0000	37,8000
Total E					1390,2800
F.- TRANSPORTE					0,0000
G.- COSTO UNITARIO DIRECTO (D+E+F)					1390,2800
H.- COSTOS INDIRECTOS		0,2200			305,8616
K.- COSTO UNITARIO TOTAL (G + H)					1696,1416
L.- COSTO UNITARIO PROPUESTO					1.696,14
OBSERVACIONES:					

ANEXO 4.4

ANÁLISIS DE PRECIOS UNITARIOS – ACTUADOR GIRATORIO ERMB

FORMULARIO No. 3 FORMATO C
Análisis de Precios unitarios en Dólares

OBRA: AUTOMATIZACIÓN DE UN SISTEMA DE MANIPULACIÓN DE CAJAS CON ACCIONAMIENTO ESPACIAL					Fecha: 20/abril/2008	
RUBRO: ACTUADOR GIRATORIO ERMB						
No. MS-E2					Unidad	0
A.- EQUIPO		Número unidades	Costo Horario	Combustible	Costo total/ H	
					Total A	0,0000
B. MANO DE OBRA		No.	Jornal básico/H	F.S.R.	Beneficios/otros	Costo total/H
					Total B	0,0000
C.- RENDIMIENTO EQUIPO		un/hr	1,0000	Costo horario (A + B)		0,0000
D.- COSTO UNITARIO EQUIPO Y MANO DE OBRA					(A + B) / C	
					0,0000	
E.- MATERIALES		Unidad	Costo	Consumo	Costo unitario	
Conjunto de detección EAPS-R1-25-S		u.	137,0000	1,0000	137,0000	
Detectores de posición SIEN-M8B-PO-K-L		u.	43,4000	2,0000	86,8000	
Conjunto de adaptadores HAPB-39		u.	73,7000	1,0000	73,7000	
Conjunto de adaptadores HAPG-SD2-44		u.	61,5000	1,0000	61,5000	
Módulo giratorio ERMB-25-14		u.	968,0000	1,0000	968,0000	
Conjunto para montaje axial EMGA-60-P-G5-SAS-55		u.	310,0000	1,0000	310,0000	
Servomotor CA, EMMS-AS-55-S-TxB		u.	738,0000	1,0000	738,0000	
					Total E	2375,0000
F.- TRANSPORTE						0,0000
G.- COSTO UNITARIO DIRECTO (D+E+F)						2375,0000
H.- COSTOS INDIRECTOS		0,2200			522,5000	
K.- COSTO UNITARIO TOTAL (G + H)						2897,5000
L.- COSTO UNITARIO PROPUESTO						2.897,50
OBSERVACIONES:						

ANEXO 4.5

ANÁLISIS DE PRECIOS UNITARIOS – EJE EN VOLADIZO DGEA

FORMULARIO No. 4 FORMATO C
Análisis de Precios unitarios en Dolares

OBRA: AUTOMATIZACIÓN DE UN SISTEMA DE MANIPULACIÓN DE CAJAS CON ACCIONAMIENTO ESPACIAL					Fecha: 20/abril/2008	
RUBRO: EJE EN VOLADIZO DGEA						
No. MS-E3					Unidad	0
A.- EQUIPO		Número unidades	Costo Horario	Combustible	Costo total/ H	
					Total A	0,0000
B. MANO DE OBRA		No.	Jornal básico/H	F.S.R.	Beneficios/otros	Costo total/H
					Total B	0,0000
C.- RENDIMIENTO EQUIPO		un/hr	1,0000	Costo horario (A + B)		0,0000
D.- COSTO UNITARIO EQUIPO Y MANO DE OBRA					(A + B) / C	
						0,0000
E.- MATERIALES		Unidad	Costo	Consumo	Costo unitario	
Eje en voladizo DGEA-40-1000-ZR-WV		u.	2021,2000	1,0000	2021,2000	
Servomotor CA, EMMS-AS-100-S-RSB		u.	977,0000	1,0000	977,0000	
Engranaje EMGA-80-P-G5-SAS-100		u.	355,0000	1,0000	355,0000	
Controlador CMMP-AS-C5-3A		u.	98,6000	1,0000	98,6000	
Conjunto básico HMVZ-6		u.	146,5000	1,0000	146,5000	
Conjunto para la instalación HMIZF-E03-DA25		u.	34,5000	1,0000	34,5000	
Cadena portacable Iigus E2 medio		u.	30,0000	1,0000	30,0000	
Escuadras montables Iigus E2 medio PZ		u.	5,0000	1,0000	5,0000	
Escuadras montables Iigus E2 medio PZB		u.	5,0000	1,0000	5,0000	
					Total E	3672,8000
F.- TRANSPORTE						0,0000
G.- COSTO UNITARIO DIRECTO (D+E+F)						3672,8000
H.- COSTOS INDIRECTOS		0,2200				808,0160
K.- COSTO UNITARIO TOTAL (G + H)						4480,8160
L.- COSTO UNITARIO PROPUESTO						4.480,82
OBSERVACIONES:						

ANEXO 4.6

ANÁLISIS DE PRECIOS UNITARIOS – ACTUADOR LINEAL DGE “Y”

FORMULARIO No. 5 FORMATO C
Análisis de Precios unitarios en Dolares

OBRA: AUTOMATIZACIÓN DE UN SISTEMA DE MANIPULACIÓN DE CAJAS CON ACCIONAMIENTO ESPACIAL					
		Fecha: 20/abril/2008			
RUBRO:	ACTUADOR LINEAL DGE - ACCIONAMIENTO Y				
No.	MS-E4				Unidad
					0
A.- EQUIPO		Número unidades	Costo Horario	Combustible	Costo total/ H
Total A					0,0000
B. MANO DE OBRA		No.	Jornal basico/H	F.S.R.	Beneficios/otros
Total B					0,0000
C.- RENDIMIENTO EQUIPO		un/hr	1,0000	Costo horario (A + B)	
				0,0000	
D.- COSTO UNITARIO EQUIPO Y MANO DE OBRA		(A + B) / C			0,0000
E.- MATERIALES		Unidad	Costo	Consumo	Costo unitario
Actuador lineal DGE-25-1000-ZR-KG-KF-GK		u.	1335,9000	1,0000	1335,9000
Servomotor CA EMMS-AS-55-S-TS		u.	568,0000	1,0000	568,0000
Engranaje EMGA-60-P-G5-SAS-55		u.	310,0000	1,0000	310,0000
Controlador CMMP-AS-C2-3A		u.	1109,0000	1,0000	1109,0000
Conjunto de refuerzos HMVV-RP/FP		u.	75,4000	2,0000	150,8000
Conjunto para la instalación HMIXF-RP/FP		u.	87,4000	1,0000	87,4000
Perfil de apoyo HMIA-E07		u.	99,8000	1,0000	99,8000
Conjunto básico HMVD-RP/FP-DL25/40		u.	90,6000	2,0000	181,2000
Conjunto de adaptadores HMVS-DL25		u.	105,7000	1,0000	105,7000
Conjunto para la instalación HMIYF-RF/DL25		u.	47,4000	1,0000	47,4000
Soporte central MUP-18/25		u.	16,8000	2,0000	33,6000
Cadena portacable Igus E2 medio		u.	30,0000	1,0000	30,0000
Escuadras montables Igus E2 medio PZ		u.	5,0000	1,0000	5,0000
Escuadras montables Igus E2 medio PZB		u.	5,0000	1,0000	5,0000
Total E					4068,8000
F.- TRANSPORTE					0,0000
G.- COSTO UNITARIO DIRECTO (D+E+F)					4068,8000
H.- COSTOS INDIRECTOS		0,2200			895,1360
K.- COSTO UNITARIO TOTAL (G + H)					4963,9360
L.- COSTO UNITARIO PROPUESTO					4.963,94
OBSERVACIONES:					

ANEXO 4.7

ANÁLISIS DE PRECIOS UNITARIOS – ACTUADOR LINEAL DGE “X”

FORMULARIO No. 6 FORMATO C
Análisis de Precios unitarios en Dólares

OBRA: AUTOMATIZACIÓN DE UN SISTEMA DE MANIPULACIÓN DE CAJAS CON ACCIONAMIENTO ESPACIAL					Fecha: 20/abril/2008		
RUBRO:	ACTUADOR LINEAL DGE - ACCIONAMIENTO X						
No.	MS-E5					Unidad	0
A.- EQUIPO			Número unidades	Costo Horario	Combustible	Costo total/ H	
Total A						0,0000	
B. MANO DE OBRA		No.	Jornal básico/H	F.S.R.	Beneficios/otros	Costo total/H	
Total B						0,0000	
C.- RENDIMIENTO EQUIPO		un/hr	1,0000	Costo horario (A + B)		0,0000	
D.- COSTO UNITARIO EQUIPO Y MANO DE OBRA					(A + B) / C		
					0,0000		
E.- MATERIALES			Unidad	Costo	Consumo	Costo unitario	
Actuador lineal DGE-40-2000-ZR-KG-KF-GK			u.	2391,3000	1,0000	2391,3000	
Servomotor CA EMMS-AS-100-S-RS			u.	762,0000	1,0000	762,0000	
Engranaje EMGA-80-P-G3-SAS-100			u.	355,0000	1,0000	355,0000	
Controlador CMMP-AS-C5-3A			u.	1280,0000	1,0000	1280,0000	
Conjunto de adaptadores HMVW-DL40			u.	72,1000	2,0000	144,2000	
Conjunto para la instalación HMIXB-RP/FP			u.	52,8000	4,0000	211,2000	
Perfil de apoyo HMIA-E07			u.	147,8000	1,0000	147,8000	
Eje de conexión KSK-40			u.	389,1000	1,0000	389,1000	
Soporte central MUP-40			u.	43,4000	4,0000	173,6000	
Cadena portacable Igus E2 medio			u.	30,0000	1,0000	30,0000	
Escuadras montables Igus E2 medio PZ			u.	5,0000	1,0000	5,0000	
Escuadras montables Igus E2 medio PZB			u.	5,0000	1,0000	5,0000	
Total E						5894,2000	
F.- TRANSPORTE						0,0000	
G.- COSTO UNITARIO DIRECTO (D+E+F)						5894,2000	
H.- COSTOS INDIRECTOS			0,2200		1296,7240		
K.- COSTO UNITARIO TOTAL (G + H)						7190,9240	
L.- COSTO UNITARIO PROPUESTO						7.190,92	
OBSERVACIONES:							

ANEXO 4.8

ANÁLISIS DE PRECIOS UNITARIOS – CILINDRO GUIADO DFM

FORMULARIO No. 7 FORMATO C
Análisis de Precios unitarios en Dolares

OBRA: AUTOMATIZACIÓN DE UN SISTEMA DE MANIPULACIÓN DE CAJAS CON ACCIONAMIENTO ESPACIAL				Fecha: 20/abril/2008		
RUBRO:	CILINDRO GUIADO DFM					
No.	MS-E6				Unidad	0
A.- EQUIPO			Número unidades	Costo Horario	Combustible	Costo total/H
Total A					0,0000	
B. MANO DE OBRA		No.	Jornal básico/H	F.S.R.	Beneficios/otros	Costo total/H
Total B					0,0000	
C.- RENDIMIENTO EQUIPO		un/hr	1,0000	Costo horario (A + B)		0,0000
D.- COSTO UNITARIO EQUIPO Y MANO DE OBRA					(A + B) / C	
					0,0000	
E.- MATERIALES			Unidad	Costo	Consumo	Costo unitario
Cilindros con guía DFM-32-150-P-A-GF			u.	368,2000	1,0000	368,2000
Válvula de estrangulación y antiretorno GRLA-1/8-QS-8-D			u.	10,6000	1,0000	10,6000
Tubo de material sintético Pun 8x1.25 BL			m.	1,2100	2,0000	2,4200
Racor rápido roscado QS-1/8-8			u.	1,6200	1,0000	1,6200
Electroválvula CPE 14 M1BH 5J 1/8			u.	78,3000	1,0000	78,3000
Silenciadores U 1/8			u.	3,9000	1,0000	3,9000
Tubo de material sintético, Pun 4x0.75 BL			m.	0,5700	2,0000	1,1400
Columna perfilada HBMS 80/80			m.	55,2000	1,8000	99,3600
Placa de protección HMBSA 80/80			u.	2,4500	3,0000	7,3500
Conjunto de piezas de unión HMBSW			u.	78,5000	3,0000	235,5000
Cilindros con guía DFM-20-175-B-P-A-KF-AJ-EJ			u.	515,0000	1,0000	515,0000
Válvula de estrangulación y antiretorno GRLA-M5-QS-4-RS-D			u.	12,4000	1,0000	12,4000
Tubo de material sintético PUN-4x0,75-BL			m.	0,5700	2,0000	1,1400
Racor rápido roscado QSM-M5-4			u.	1,6700	1,0000	1,6700
Electroválvula CPVSC1-M1H-M-P-M5			u.	50,4000	1,0000	50,4000
Silenciadores U-M5			u.	2,3300	1,0000	2,3300
Racor de boquilla de enchufe CN-M5-PK-3			u.	0,8800	2,0000	1,7600
Tubo de material sintético, PUN-3x0,5-BL			m.	0,4900	2,0000	0,9800
Total E					1394,0700	
F.- TRANSPORTE						0,0000
G.- COSTO UNITARIO DIRECTO (D+E+F)						1394,0700
H.- COSTOS INDIRECTOS				0,2200		306,6954
K.- COSTO UNITARIO TOTAL (G + H)						1700,7654
L.- COSTO UNITARIO PROPUESTO						1.700,77
OBSERVACIONES:						

ANEXO 4.9

ANÁLISIS DE PRECIOS UNITARIOS – SENSOR OPTOELECTRÓNICO

FORMULARIO No. 8 FORMATO C
Análisis de Precios unitarios en Dólares

OBRA: AUTOMATIZACIÓN DE UN SISTEMA DE MANIPULACIÓN DE CAJAS CON ACCIONAMIENTO ESPACIAL					Fecha: 20/abril/2008
RUBRO: SENSOR OPTOELECTRÓNICO					
No. MS-E7				Unidad	0
A.- EQUIPO		Número unidades	Costo Horario	Combustible	Costo total/ H
Total A					0,0000
B. MANO DE OBRA		No.	Jornal básico/H	F.S.R.	Beneficios/otros
Total B					0,0000
C.- RENDIMIENTO EQUIPO		un/hr	1,0000	Costo horario (A + B)	0,0000
D.- COSTO UNITARIO EQUIPO Y MANO DE OBRA					(A + B) / C
					0,0000
E.- MATERIALES		Unidad	Costo	Consumo	Costo unitario
Emisor SOEG-S-Q30-K-L		u.	54,7000	1,0000	54,7000
Receptor SOEG-E-Q30-PS-K-2L		u.	64,5000	1,0000	64,5000
Escuadra de fijación KSK-40-1393		u.	36,3000	2,0000	72,6000
Total E					191,8000
F.- TRANSPORTE					0,0000
G.- COSTO UNITARIO DIRECTO (D+E+F)					191,8000
H.- COSTOS INDIRECTOS					42,1960
					0,2200
K.- COSTO UNITARIO TOTAL (G + H)					233,9960
L.- COSTO UNITARIO PROPUESTO					234,00
OBSERVACIONES:					

ANEXO 4.10

ANÁLISIS DE PRECIOS UNITARIOS – EQUIPOS

FORMULARIO No. 2 FORMATO A
Análisis de Precios unitarios en Dólares

OBRA: AUTOMATIZACIÓN DE UN SISTEMA DE MANIPULACIÓN DE CAJAS CON ACCIONAMIENTO ESPACIAL						
		Fecha: 20/abril/2008				
RUBRO:	EQUIPOS SISTEMA PÓRTICO					
No.	MS-E1				Unidad	u.
A.- EQUIPO		Número unidades	Costo Horario	Combustible	Costo total/ H	
Herramientas menores		1,0000	0,8000	0,0000	0,8000	
Equipo de sandblasting (pipa, mangueras, oberol, protector, tanque)		1,0000	4,0000	0,0000	4,0000	
Equipo de pintura Airless (Bull Dog 41K1 Xtreme, mangueras, oberol, casco protector)		1,0000	3,0000	0,0000	3,0000	
Soldadora		1,0000	3,0000	0,0000	3,0000	
Oxicorte		1,0000	2,0000	0,0000	2,0000	
Amoladora		1,0000	0,5000	0,0000	0,5000	
Teclé 5 ton. Cadena		1,0000	0,4000	0,0000	0,4000	
Total A					13,7000	
B. MANO DE OBRA		No.	Jornal básico/H	F.S.R.	Beneficios/otros	Costo total/H
Total B					0,0000	
C.- RENDIMIENTO EQUIPO		un/hr	1,0000	Costo horario (A + B)		13,7000
D.- COSTO UNITARIO EQUIPO Y MANO DE OBRA					(A + B) / C	13,7000
E.- MATERIALES		Unidad	Costo	Consumo	Costo unitario	
Total E					0,0000	
F.- TRANSPORTE					0,0000	
G.- COSTO UNITARIO DIRECTO (D+E+F)					13,7000	
H.- COSTOS INDIRECTOS		0,2200			3,0140	
K.- COSTO UNITARIO TOTAL (G + H)					16,7140	
L.- COSTO UNITARIO PROPUESTO					16,71	
OBSERVACIONES:						

ANEXO 4.11

ANÁLISIS DE PRECIOS UNITARIOS – MANO DE OBRA

FORMULARIO No. 3 FORMATO A
Análisis de Precios unitarios en Dólares

OBRA: AUTOMATIZACIÓN DE UN SISTEMA DE MANIPULACIÓN DE CAJAS CON ACCIONAMIENTO ESPACIAL					Fecha: 20/abril/2008	
RUBRO: MANO DE OBRA SISTEMA PÓRTICO						
No.	MS-01			Unidad	0	
A.- EQUIPO			Número unidades	Costo Horario	Combustible	Costo total/ H
Total A						0,0000
B. MANO DE OBRA		No.	Jornal básico/H	F.S.R.	Beneficios/otros	Costo total/H
Supervisor	1,0000	2,0000	2,1300	4,0000	8,2600	
Ayudante de Soldador	1,0000	0,8883	2,1300	2,0000	3,8921	
Soldador API	1,0000	1,9300	2,1200	3,0000	7,0916	
Montador	2,0000	0,8883	2,1300	3,0000	9,7842	
Esmerilador	2,0000	0,8883	2,1300	2,0000	7,7842	
Pintor	1,0000	0,8883	2,1300	2,0000	3,8921	
Peon	2,0000	0,8883	2,1300	1,0000	5,7842	
Maestro electricista especializado	1,0000	1,9300	2,1300	2,0000	6,1109	
Ayudante de electricista	2,0000	0,8883	2,1300	1,0000	5,7842	
Ing. Electrónico instrumentista	1,0000	1,9300	2,1300	4,0000	8,1109	
Tecnólogo electrónico	1,0000	1,9300	2,1300	3,0000	7,1109	
Total B					73,6051	
C.- RENDIMIENTO EQUIPO		un/hr	1,0000	Costo horario (A + B)		73,6051
D.- COSTO UNITARIO EQUIPO Y MANO DE OBRA					(A + B) / C	
					73,6051	
E.- MATERIALES			Unidad	Costo	Consumo	Costo unitario
Total E						0,0000
F.- TRANSPORTE						0,0000
G.- COSTO UNITARIO DIRECTO (D+E+F)						73,6051
H.- COSTOS INDIRECTOS			0,2200		16,1931	
K.- COSTO UNITARIO TOTAL (G + H)						89,7982
L.- COSTO UNITARIO PROPUESTO						89,80
OBSERVACIONES:						

BIBLIOGRAFÍA

1. CENTENO JOSÉ, Construcción y Desarrollo, Cámara de la Construcción de Guayaquil, Junio, 2009.
2. GÓMEZ CANO, Evaluación de Riesgos Laborales, INSHT, Documento Divulgativo DD-014, 1995.
3. HESSE STEFAN, Las Pinzas y sus Aplicaciones, Festo AG & Co, Esslingen, 2004.
4. HESSE STEFAN, Sensores en la Técnica de la Fabricación, Festo AG & Co, Esslingen, 2001.

5. HESSE STEFAN, 99 Ejemplos Prácticos de Aplicaciones Neumáticas, Festo AG & Co, Esslingen, 2000.

6. HESSE STEFAN, Sistema Modulares de Manipulación, Festo AG & Co, Esslingen, 2000.

7. HESSE STEFAN, Sujetar con Aire Comprimido, Festo AG & Co, Esslingen, 2000.

8. NIEBEL BENJAMIN, FREIVALDS ANDRIS, Ingeniería Industrial – Métodos, Estándares y Diseño de Trabajo, Alfaomega, México, 2001.

9. NORTON ROBERT, Diseño de Máquinas, Prentice Hall, México, 1999.

10. PREDE G., SCHOLZ D., Electroneumática, Festo AG & Co, Denkendorf, 1999.