



**ESCUELA SUPERIOR POLITÉCNICA DEL LITORAL**

**Facultad de Ingeniería en Electricidad y Computación**

“Rediseño e Implementación de un Medidor del Tiempo de  
Reacción Humana”

**TÓPICO DE GRADUACIÓN EN ELECTRÓNICA  
MÉDICA**

Previa a la obtención del Título de:

**INGENIERO EN ELECTRICIDAD ESPECIALIZACIÓN  
ELECTRÓNICA Y AUTOMATIZACIÓN INDUSTRIAL**

Presentado por:

Yasser Denek Montero Florín  
Fausto Enrique Veloz Pacheco

**GUAYAQUIL – ECUADOR**

2009

## **AGRADECIMIENTO**

Al amado Maestro Sant Rajinder Singh Ji Maharaj.

A mis amigos y compañeros con los que compartí largas jornadas de estudio y que me han ayudado de una u otra manera a obtener los objetivos que me he propuesto.

Yasser

## **AGRADECIMIENTO**

A Dios, por regalarme una familia ejemplar, mi madre ejemplo de tenacidad y coraje, mi hermana ejemplo de superación y éxito y mi padre una demostración de sacrificio y lealtad a sus principios. Agradezco además a mi compañera de vida por regalarme el tesoro más preciado de mi vida, mi hijo.

Fausto.

## **DEDICATORIA**

A mi amada madre Rosa por todo su apoyo, esfuerzo y tenacidad que me dan la fuerza necesaria para ir cumpliendo sueños, a mi querido hermano Bismark, a mi novia Andrea por su paciencia y comprensión.

Yasser

## **DEDICATORIA**

A toda mi familia por apoyarme a lo largo de toda mi carrera profesional, por mostrarme el camino de superación aprendiendo a sacrificarme por cumplir mis metas y esforzarme por ser mejor cada día teniendo siempre a mi lado la fe en Dios.

Fausto.

## **TRIBUNAL DE GRADUACION**

---

Ing. Jorge Aragundi.  
SUBDECANO FIEC  
PRESIDENTE

---

Ing. Miguel Yapur A.  
DIRECTOR DE TESIS

---

Ing. Alberto Larco G.  
VOCAL

---

Ing. Carlos Valdivieso A.  
VOCAL

## **DECLARACIÓN EXPRESA**

“La responsabilidad del contenido de esta Tesis de Grado, me corresponden exclusivamente; y el patrimonio intelectual de la misma a la ESCUELA SUPERIOR POLITÉCNICA DEL LITORAL”

(Reglamento de Graduación de la ESPOL)

---

Yasser Denek Montero Florín

---

Fausto Enrique Veloz Pacheco

## **RESUMEN**

Al estar inmiscuidos en un mundo globalizado donde cada vez el desarrollo y mejoramiento de las tecnologías simplifica la vida de las personas, existe la necesidad imperiosa de contribuir con la sociedad actual, contando con un dispositivo que permita medir la reacción humana ante eventos aleatorios.

Es así, que en este proyecto se busca rediseñar en su estructura interna y estética un dispositivo que ya fue desarrollado en el Laboratorio de Electrónica Médica anteriormente con tecnología de microprocesadores, el cual tuvo como objetivo ayudar a los médicos de cualquier hospital o centro de salud a analizar la reacción de los seres humanos ante estímulos luminosos.

El enfoque hacia el cambio de tecnología está basado en el uso de un microcontrolador que gobierne las señales que serán emitidas hacia el



usuario así como la información que se receptorá del mismo, para ser procesadas y enviadas a un dispositivo gráfico que permitirá de una manera dinámica y amigable para el médico, tener una idea clara de la reacción y motricidad de un paciente ante un estímulo luminoso.

Otra de las facilidades que presta el equipo, es que independientemente de si se encuentra o no conectado a una PC, se pueden observar los tiempos de reacción y movimiento por medio de dos juegos de despliegues visuales instalados en el equipo.

# ÍNDICE GENERAL

	<b>Página</b>
RESUMEN.....	I
ÍNDICE GENERAL.....	III
ÍNDICE DE FIGURAS.....	VI
ÍNDICE DE TABLAS.....	VIII
INTRODUCCIÓN.....	1

## **CAPÍTULO I**

### **1. INFORMACIÓN GENERAL**

1.1. Antecedentes.....	2
1.2. Objetivos del Proyecto.....	5
1.2.1. Objetivos Generales del Proyecto.....	5
1.2.2. Objetivos Específicos del Proyecto.....	6

## **CAPÍTULO II**

### **2. FUNDAMENTOS TEÓRICOS**

2.1.Ley de Hick.....	7
2.2.Tiempo de Reacción.....	11
2.3.Tiempo de Movimiento.....	12

## **CAPÍTULO III**

### **3. DESCRIPCIÓN DEL EQUIPO ACTUAL.....13**

## **CAPÍTULO IV**

### **4. CONSTRUCCIÓN DEL EQUIPO**

4.1. Diagrama de Bloques.....	16
4.2. Diagrama Esquemático.....	18
4.3. Diseño del Circuito Impreso.....	22
4.4. Código Fuente del Microcontrolador.....	24
4.4.1. Lenguaje C.....	24
4.4.2. Lenguaje Ensamblador.....	42
4.5. Código Fuente del Programa de Adquisición de Datos.....	57

## **CAPÍTULO V**

### **5. CARACTERÍSTICAS DE OPERACIÓN DEL EQUIPO**

5.1. Manual de Usuario.....	67
5.2. Especificaciones Técnicas.....	82

### **CONCLUSIONES Y RECOMENDACIONES**

Conclusiones.....	83
Recomendaciones.....	86

### **BIBLIOGRAFÍA**

### **ANEXOS**

## ÍNDICE DE FIGURAS

	<b>Página</b>
Fig. 1.1. Equipo estándar para medir el tiempo de reacción de elección humana.....	3
Fig. 2.1. Gráfico que muestra las Curvas del Número de Posibilidades vs Tiempo de Reacción.....	8
Fig. 4.1. Diagrama de Bloques del Funcionamiento General del Equipo.....	16
Fig. 4.2. Sistema de Control.....	18
Fig. 4.3. Sistema de Luces Desplegables.....	19
Fig. 4.4. Sistema de Sensores Táctiles.....	19
Fig. 4.5. Circuito Impreso del Sistema de Control.....	22
Fig. 4.6. Circuito Impreso del Sistema de Luces Desplegables.....	23
Fig. 4.7. Circuito Impreso del Sistema de Sensores Táctiles.....	23
Fig. 5.1. Disposición de la botonera central, indicadores luminosos, sensores táctiles y despliegues visuales en el equipo.....	68
Fig. 5.2. Muestra #1.....	69
Fig. 5.3. Muestra #2.....	70

Fig. 5.4.	Muestra #3.....	71
Fig. 5.5.	Muestra #4.....	72
Fig. 5.6.	Gráfica que indica que los tiempos que aparecerán a continuación corresponden a la muestra #4.....	73
Fig. 5.7.	Tiempo de reacción y tiempo de movimiento de la muestra #4.....	74
Fig. 5.8.	Gráfica que indica que los tiempos que aparecerán a continuación corresponden a la muestra #1.....	74
Fig. 5.9.	Tiempo de reacción y tiempo de movimiento de la muestra #1.....	75
Fig. 5.10.	Gráfica que indica que los tiempos que aparecerán a continuación corresponden a la muestra #2.....	75
Fig. 5.11.	Tiempo de reacción y tiempo de movimiento de la muestra #2.....	76
Fig. 5.12.	Gráfica que indica que los tiempos que aparecerán a continuación corresponden a la muestra #3.....	76
Fig. 5.13.	Tiempo de reacción y tiempo de movimiento de la muestra #3.....	77
Fig. 5.14.	Gráfica que indica la inicialización del programa “Medidor del Tiempo de Reacción Humana”.....	77
Fig. 5.15.	Ventana principal del programa “Medidor del Tiempo de reacción Humana”.....	79
Fig. 5.16.	Ventana donde se muestra la curva obtenida.....	80
Fig. 5.17.	Mensaje de error.....	81

## ÍNDICE DE TABLAS

	<b>Página</b>
Tabla. 4.1. Directrices de Dispositivos y Librerías Microcontrolador.....	24
Tabla. 4.2 Definición de Pines del Microcontrolador.....	27
Tabla. 4.3 Constantes y variables Globales.....	28
Tabla. 4.4 Cabeceras de las funciones y Funciones de Interrupción...	29
Tabla. 4.5 Programa Principal e Inicializaciones.....	30
Tabla. 4.6. Funciones.....	33
Tabla 4.7. Código en Lenguaje Ensamblador.....	42
Tabla. 4.8. Programa de Adquisición de Datos.....	57

## INTRODUCCION

Este proyecto tiene como finalidad reemplazar el equipo que actualmente utilizan los estudiantes del Tópico de Electrónica Médica para realizar la práctica correspondiente, que consiste en medir el tiempo de reacción humana, así como demostrar la ley de Hick.

Se consideró realizar este trabajo debido a que el equipo actual presenta inconvenientes para transmitir los datos a un computador y por ende, no se puede obtener la curva que ayuda a corroborar la vigencia de la ley de Hick; además, el software con el que actualmente se cuenta en el Laboratorio no es lo suficientemente amigable.

Se ha creído conveniente utilizar un microcontrolador para que gobierne el sistema de trabajo del equipo, así como el desarrollo de un software adecuado, en un lenguaje de programación visual, que permita al usuario una perfecta interpretación de las muestras obtenidas al momento de realizar las mediciones correspondientes, agilizando el tiempo de realización de las prácticas.



# CAPÍTULO I

## 6. INFORMACIÓN GENERAL

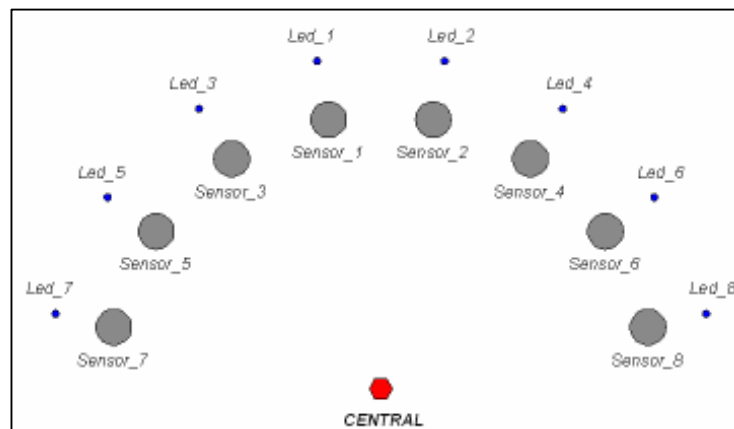
### 1.1. Antecedentes

Uno de estos modelos de equipo fue desarrollado por el psicólogo Arthur Jensen de la Universidad de California en Berkeley, en el año 1987, como un aparato estándar para medir el tiempo de reacción de elección, especialmente en relación con diferencias de inteligencia. Otro de estos modelos fue el de George Kondraske de la Universidad de Texas en Arlington.

Desde que se planteó este paradigma, las correlaciones entre los tiempos de reacción simple y de elección han sido demostradas en varios cientos de estudios con una población de alrededor de 900

individuos, demostrando correlaciones entre los tiempos de reacción simple y de elección de alternativas.

Todos los equipos utilizados en este tipo de mediciones son similares; aproximadamente 20 pulgadas de ancho y 12 pulgadas de profundidad, con una superficie en la que ocho botones son distribuidos en un semicírculo, más un botón 'inicio' en el centro inferior. Sobre cada botón de respuesta yace un pequeño indicador luminoso que puede ser encendido y además contiene un altavoz para poder emitir sonidos de alerta.



**Fig. 1.1.** Equipo estándar para medir el tiempo de reacción de elección humana.

Siguiendo la ley de Hick, los tiempos de reacción que son rápidos ocurren cuando todos los botones menos uno están cubiertos, así como, las respuestas son más lentas cuando todos los ocho botones presentados están descubiertos.

Diversos parámetros pueden ser extraídos como por ejemplo el tiempo de reacción simple; primero, la pendiente de la función a través de 1, 2, 4 y 8 luces, que dan la tasa de procesamiento de información; segundo, una varianza o desviación estándar en los tiempos de reacción, que pueden ser extraídos para obtener una medida de la variabilidad de respuestas entre los sujetos sometidos a esta prueba; finalmente, el tiempo en que se libera el botón de inicio y el tiempo que toma en tocar el botón de respuesta pueden ser medidos por separado y, éstos son típicamente considerados para cuantificar el tiempo de reacción y el tiempo de movimiento; aunque en el paradigma estándar, los pacientes pueden cambiar el tiempo de decisión a la fase de movimiento, liberando el botón de inicio mientras el cálculo de ubicación está aún incompleto.

El tiempo de reacción simple se correlaciona con el coeficiente intelectual y hay alguna evidencia de que la pendiente de correspondencia también lo hace, siempre y cuando el acceso a un estímulo sea controlado.

## **1.2. Objetivos del Proyecto**

Los avances constantes de la tecnología permiten utilizar recursos más versátiles que ayudan a optimizar tiempo y esfuerzo, para obtener mejores resultados en lo que a investigación se refiere. Por lo tanto, para el desarrollo de este proyecto se ha tomado en cuenta la tecnología de los microcontroladores, que ayuda a esta investigación de cómo medir el tiempo de reacción humana ante estímulos luminosos.

### **1.2.1. Objetivos Generales del Proyecto**

Utilizar las bondades que presentan los microcontroladores para el desarrollo de proyectos electrónicos.

Hacer un análisis de la infraestructura utilizada en la construcción de este equipo frente a la que actualmente se encuentra en el Laboratorio de Electrónica Médica, con el objeto de verificar la optimización de recursos utilizados y la disminución de la complejidad en el desarrollo del mismo.

### **1.2.2. Objetivos Específicos del Proyecto**

Utilizar el equipo para comprobar la ley de Hick, la cual indica, que el tiempo que tarda una persona en tomar una decisión es directamente proporcional al número de posibilidades que se le presentan. Al mismo tiempo se trata de verificar los estudios realizados a miles de personas en algunas universidades norteamericanas, que indican que una persona promedio sometida a la prueba que permite el equipo, tarda entre 300 a 500 milisegundos en reaccionar ante un estímulo luminoso.

# CAPÍTULO II

## 7. FUNDAMENTOS TEÓRICOS

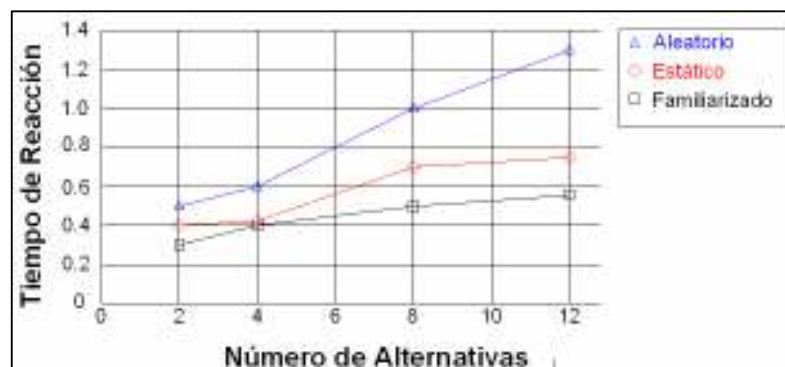
### 1.1. Ley de Hick

La ley de Hick, toma su nombre del psicólogo británico William Edmund Hick, o Ley de Hick-Hyman (por Ray Hyman); ella describe el tiempo que tarda una persona en tomar una decisión como consecuencia de las posibles opciones que tiene. La ley de Hick evalúa la información obtenida de los experimentos que miden la capacidad de reaccionar y elegir. La cantidad de tiempo tomado para procesar cierta cantidad de datos es conocida como el rango de ganancia de información. Dadas  $n$  similares probables opciones, el tiempo de reacción promedio  $T$  requerido para escoger entre ellas es aproximadamente:

$$T = b \log_2 (n)$$

donde  $b$  es una constante que puede ser determinada empíricamente mediante la obtención de una curva creada a partir de los datos obtenidos.

El enunciado de la ley de Hick establece que el tiempo que le supone a una persona tomar una decisión, depende del número de posibles opciones que tenga y de la complejidad de éstas. También influye la familiaridad que se tenga con la decisión (si ya se ha tomado una decisión similar en el pasado) y se conoce el formato de ésta (listado de palabras, videos, sonidos, etc).



**Fig. 2.1.** Gráfico que muestra las Curvas del Número de Posibilidades vs Tiempo de Reacción

Esta ley requiere una interpretación cuidadosa, porque hay que contextualizarla en función del caso.

La ley de Hick tiene forma logarítmica debido a que las personas subdividen el total de las opciones a escoger en categorías, eliminando a la mitad el número de opciones por cada siguiente prueba a la que es sometida, en lugar de considerar todas y cada una de las opciones, lo cual requiere un tiempo lineal.

Siguiendo la idea anterior, muchas veces se ha interpretado la ley de Hick diciendo que es mejor un menú con diez opciones, que uno en el que los diez elementos estén organizados en dos submenús de 5 opciones.

La ley de Hick se cita a veces para justificar decisiones de diseño de menú. Sin embargo, la aplicación del modelo a los menús debe hacerse con cuidado. Por ejemplo, para buscar una palabra determinada en una lista de palabras ordenadas al azar, el escaneo de cada palabra de la lista



requiere un tiempo lineal, de modo que la ley de Hick no se aplica. Sin embargo, si la lista es alfabética y el usuario conoce el nombre del comando, podrá ser capaz de utilizar una estrategia de subdivisión que trabaja en tiempo logarítmico.

Así que hay que interpretar todo con cautela y contextualizar el problema que se tenga. En cada situación se necesita un tipo de solución particular, pero lo importante es recordar que para tomar esta decisión se tiene como referencia el enunciado de la ley que, aún siendo interpretable y contextualizable, es una base sólida a partir de la cual se puede tomar una decisión.

Si esto es importante para los usuarios que no presentan problemas, para los que tienen problemas cognitivos (de concentración, distracción, etc.) sí es crítico. Hay que tratar de simplificar al máximo la toma de decisiones creando arquitecturas de informaciones sólidas y bien pensadas, estudiando bien los modelos conceptuales de los usuarios y adaptándose a ellos, rotulando bien los elementos.

Así se tiene que, el tiempo que tarda una persona en tomar una decisión depende directamente del número de posibilidades que enfrenta; esto indica que el tiempo que le toma a una persona tomar una decisión aumenta logarítmicamente a medida que se incrementa el número de alternativas.

### **1.1. Tiempo de Reacción.**

El tiempo de reacción es la cantidad de tiempo que transcurre entre el momento en que se produce una acción y el momento en que se reacciona ante ella.

Es una medida que varía con cada persona y depende de muchos factores; cansancio, alcohol, drogas, entrenamiento. Lo que sí parece claro es que los adictos a los juegos de video tienen unos tiempos de respuesta inferiores (mejores que la media).

### **1.1. Tiempo de Movimiento.**

El tiempo de movimiento es la cantidad de tiempo que transcurre entre el momento en que se produce una reacción ante un evento y el momento en que se toma una decisión ante ella.

De manera similar al tiempo de reacción, el tiempo de movimiento se ve afectado por factores externos como los antes mencionados e incluso podría alterar mayormente la medición debido a que en el tiempo de movimiento se ve involucrado la toma de alguna decisión.

# **CAPÍTULO III**

## **8. DESCRIPCIÓN DEL EQUIPO ACTUAL**

El equipo que actualmente se encuentra en el Laboratorio de Electrónica Médica fue construido en el año 1991; por ende la tecnología que se utilizó para controlar y secuenciar los pasos a seguir con el objetivo de obtener una buena muestra estuvo basada en un Microprocesador 8085.

En cuanto a sus características mecánicas, este equipo tiene una dimensión de 45 centímetros de longitud, 35 centímetros de ancho y 15

centímetros de profundidad; un peso aproximado de 2 libras y la comunicación con una PC se realiza mediante un puerto paralelo.

En cuanto a sus características eléctricas, este equipo trabaja con un voltaje de entrada de 115 Vac, 60 Hz, que luego es rectificado hasta lograr obtener un voltaje de alimentación interno de 5 Vdc; su toma de interfase estándar es RS232 y el voltaje de comunicación es 5 Vdc.

El equipo está construido para operar bajo un ambiente protegido del polvo, filtración de líquidos y con buena ventilación.

En cuanto al funcionamiento y operación del equipo, se tiene que el equipo está diseñado con la configuración básica del microprocesador 8085; es decir, su comunicación con las señales externas se realiza mediante una memoria RAM 8155 y una EPROM 8755.

Los datos de tiempo de reacción y tiempo de movimiento se almacenan en la memoria RAM.

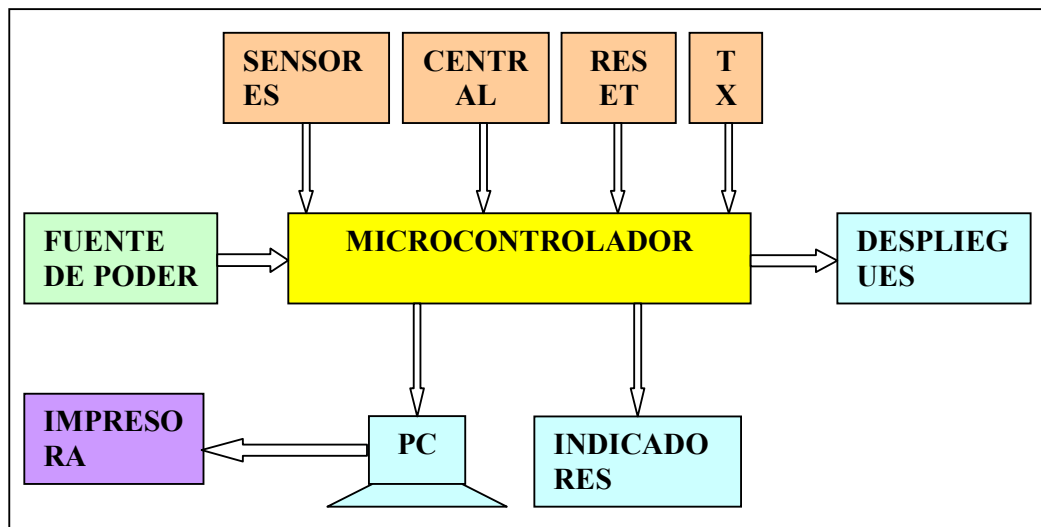
La transmisión de los datos se la realiza desde el puerto B de la memoria EPROM.

Una vez culminado el proceso de captación de los tiempos, se carga un programa llamado INDATOS, el mismo que presionando ENTER y la botonera de transmisión en el equipo se inicia el proceso de comunicación. Para esta transmisión se utilizan dos programas desarrollados en lenguaje ASSEMBLER.

# CAPÍTULO IV

## 4. CONSTRUCCION DEL EQUIPO

### 4.1. Diagrama de Bloques



**Fig. 4.1.** Diagrama de Bloques del Funcionamiento General del Equipo

Mediante esta representación gráfica se puede observar el funcionamiento general del sistema, la organización y relación entre los componentes mismo, así como, sus entradas y salidas.

Como se puede apreciar en la **Fig. 4.1.**, el Microcontrolador gobierna el funcionamiento del equipo; éste recibe su alimentación de voltaje por medio de una **Fuente de Poder** externa que entrega al sistema 9Vdc.

El Microcontrolador envía señales al usuario por medio de los **Indicadores Luminosos** y los despliegues visuales, así mismo, mediante el puerto serie se envía información a una computadora (**PC**). Las señales que recibe por parte del usuario, las obtiene por medio de la botonera **Central**, los **Sensores Táctiles**, la botonera de transmisión de datos (**TX**) y la botonera **Reset**.

Una vez enviados los datos a la PC, se puede imprimir un reporte con la gráfica obtenida.

## **4.2. Diagrama Esquemático**



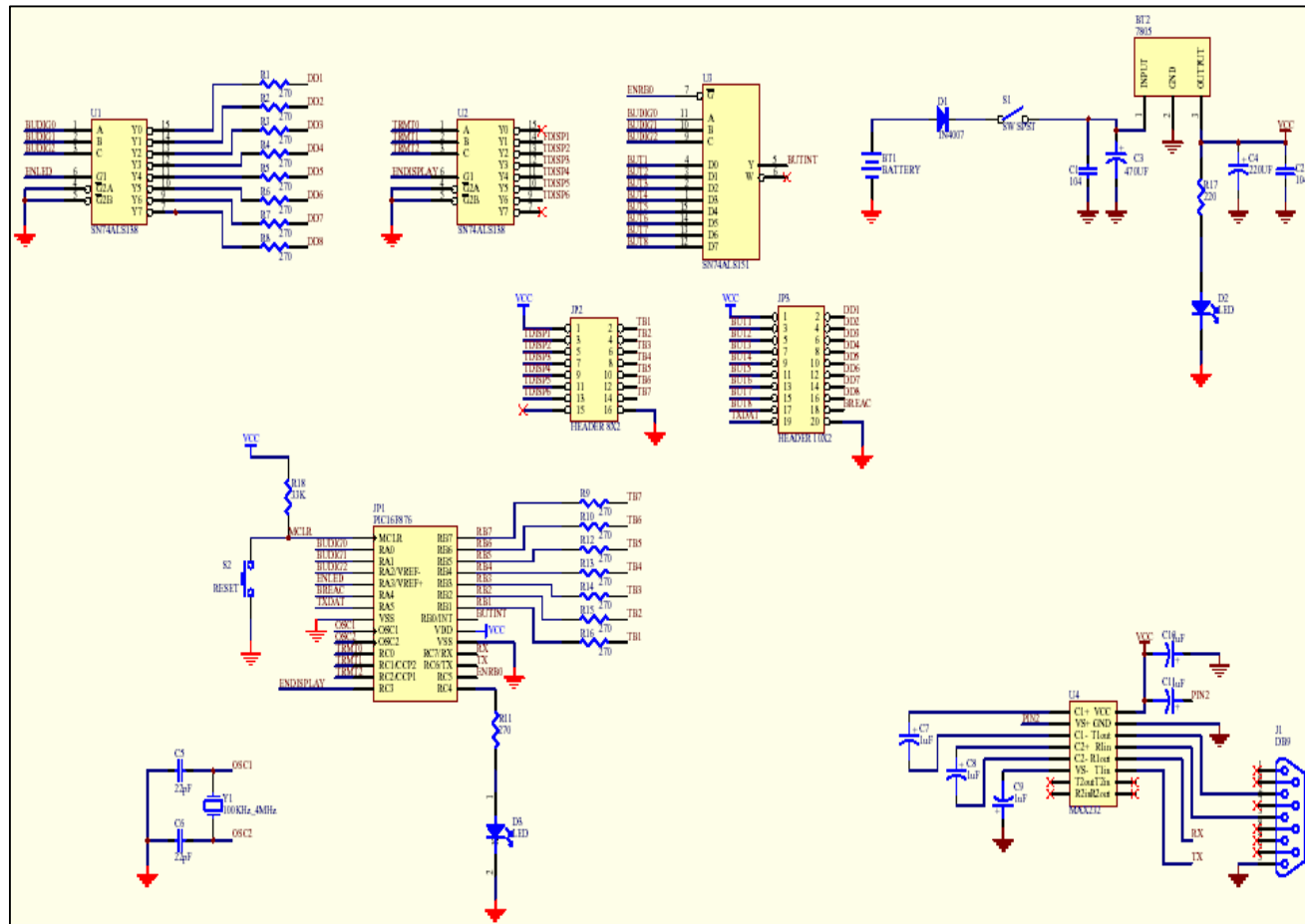


Fig. 4.2. Sistema de Control

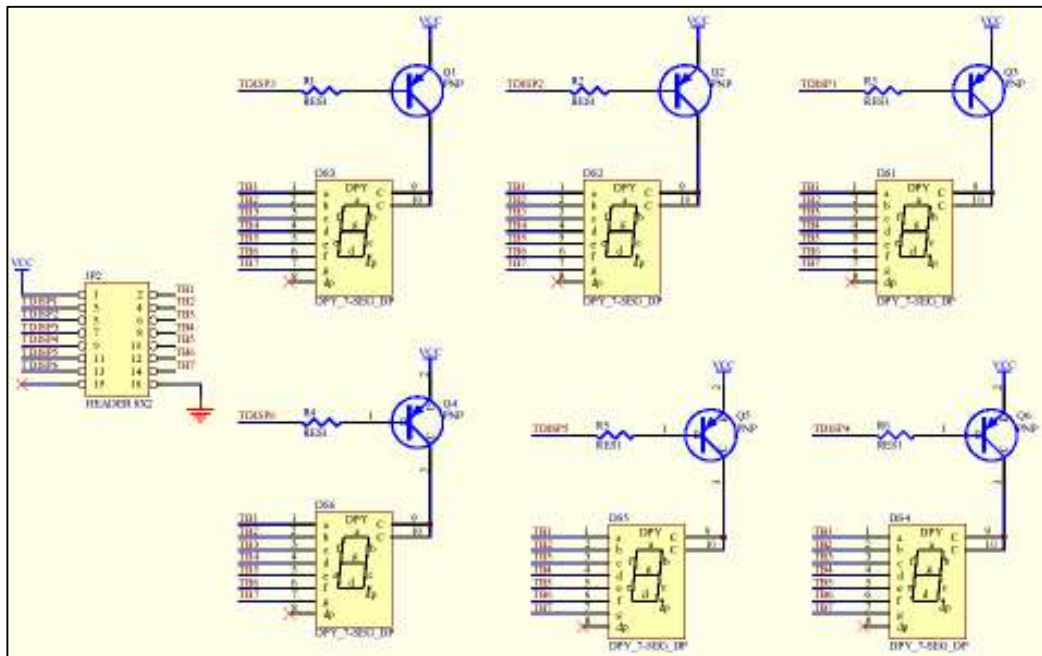


Fig. 4.3. Sistema de Luces Desplegables

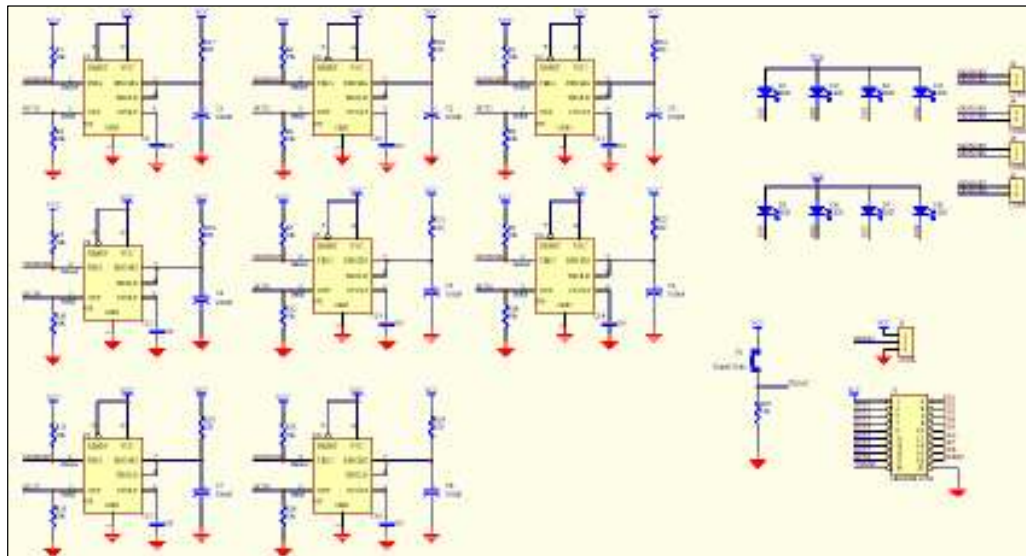


Fig. 4.4. Sistema de Sensores Táctiles

En los diagramas esquemáticos representados en **Fig. 4.2.**, **Fig. 4.3.** y **Fig. 4.4.**, se puede observar las conexiones entre los dispositivos.

Al momento de presionar la **Botonera Central** que se encuentra en el tablero principal del equipo, se envía una señal de 1 lógico (5Vdc) a la entrada RA4 (Pin 6) del microcontrolador, lo que hace que el programa genere tres señales aleatorias a través de las salidas RA0 (Pin 2), RA1 (Pin 3) y RA2 (Pin 4) del mismo, que a su vez llegan a las entradas de los integrados U1 (Decodificador 74LS138) y U4 (Multiplexor 74151) para seleccionar en el caso de U1, el indicador luminoso que se encenderá y en lo que a U4 se refiere, habilita el sensor táctil correspondiente al indicador luminoso encendido.

Para poder habilitar al integrado U1, el microcontrolador envía una señal de 1 lógico por intermedio del puerto RA4 (Pin 6) y hace lo propio enviando 0 lógico desde el puerto RC5 (Pin 16) al integrado U4.

El integrado U2 (Decodificador 74LS138), que se encarga de llevar las señales que habilitan a los despliegues visuales, recibe la señal de

accionamiento desde el puerto RC3 (Pin 14) del microcontrolador y desde los puertos RC0 (Pin 11), RC1 (Pin 12) y RC2 (Pin 13) adquiere la señal que selecciona el despliegue visual que deberá ser activado.

Los segmentos dentro de los despliegues visuales son encendidos mediante señales proveniente de los puertos RB1 (Pin 22), RB2 (Pin 23), RB4 (Pin 24), RB5 (Pin 25), RB6 (Pin 26) y RB7 (Pin 28) del microcontrolador.

Otro de los arreglos que podemos observar es la configuración de los sensores táctiles mediante 8 integrados LM555, que al momento de ser tocados por el usuario envían una señal de interrupción hacia el puerto RB0 (Pin 21) del microcontrolador pasando previamente por el multiplexor U4.

Para poder controlar y regular el voltaje de operación del equipo, se ha colocado el integrado 7805.

Finalmente, utilizamos los pines 13 y 14 del MAX232 para conectar al DB9 del puerto serial que se utilizará para la transmisión de datos a la PC.

### 4.3. Diseño del Circuito Impreso

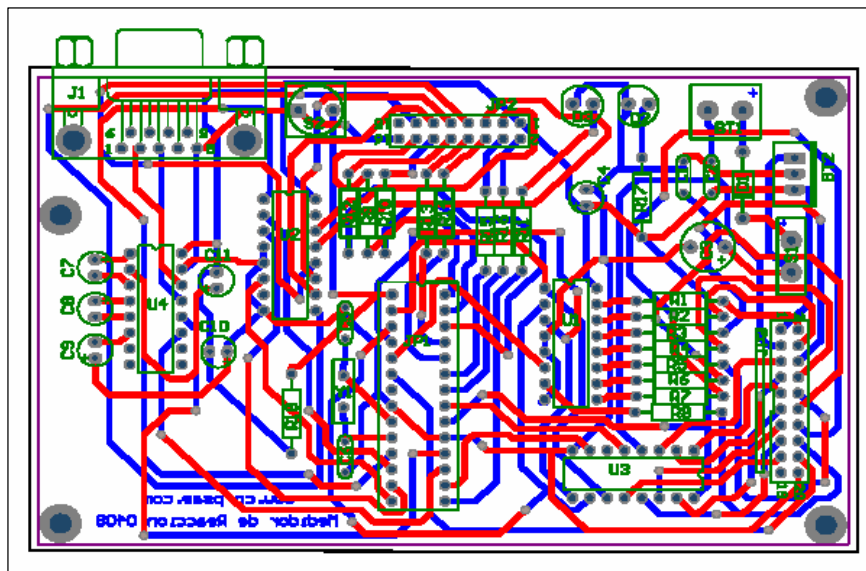


Fig. 4.5. Circuito Impreso del Sistema de Control

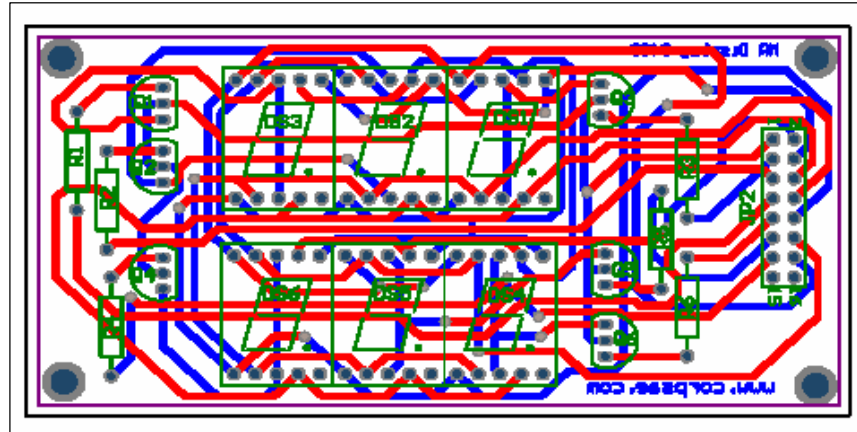


Fig. 4.6. Circuito Impreso del Sistema de Luces Desplegables

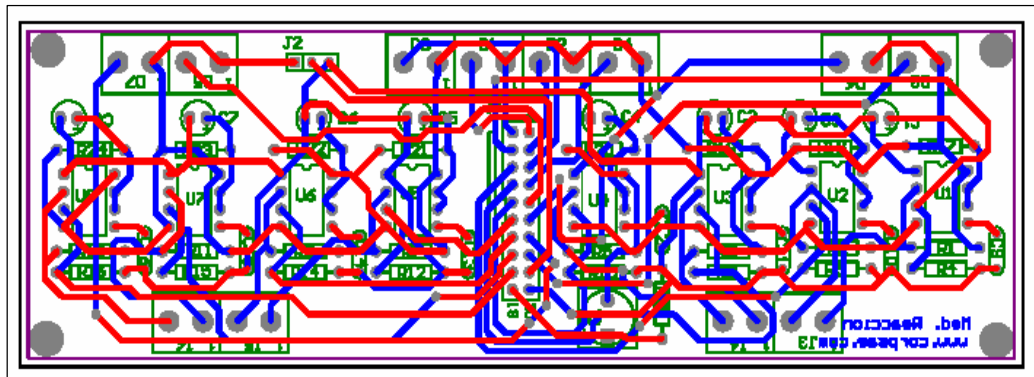


Fig. 4.7. Circuito Impreso del Sistema de Sensores Táctiles

Para la realización de este proyecto, se han construido tres tarjetas; primero, la tarjeta de control que es donde está ubicado el Microcontrolador y los integrados mediante el cual se gobierna el

funcionamiento y operación del sistema; segundo, la tarjeta donde están ubicados los despliegues visuales y finalmente, la tarjeta donde se encuentran los integrados LM555 que son parte de la configuración para que los sensores táctiles cumplan de manera efectiva su función.

## 4.4. Código Fuente del Microcontrolador

### 4.4.1 Lenguaje C

**TABLA 4.1.** Directrices de Dispositivos y Librerías

//----- DIRECTRICES DE DISPOSITIVOS Y LIBRERIAS -----\\	
#include <16F876A.h>	
#device adc=8	
#FUSES NOWDT	//No Watch Dog Timer
#FUSES HS	//High speed Osc (> 4mhz)
#FUSES NOPUT	//No Power Up Timer
#FUSES NOPROTECT	//Code not protected from reading
#FUSES NODEBUG	//No Debug mode for ICD
#FUSES NOBROWNOUT	//No brownout reset
#FUSES NOLVP	//No low voltage programming, B3(PIC16) or B5(PIC18) used for I/O
#FUSES NOCPD	//No EE protection
#FUSES NOWRT	//Program memory not writes protected
#use delay(clock=2000000)	
#use rs232(baud=9600,parity=N,xmit=PIN_C6,rcv=PIN_C7,bits=8)	
#include <math.h>	
#include <stdio.h>	
#include <string.h>	
#include <stdlib.h>	
#byte PORT_A = 0x05	
#byte PORT_B = 0x06	
#byte PORT_C = 0x07	

En la Tabla 4.1. se muestran, las líneas de código donde se empieza a programar el PIC 16F876A; aquí se coloca la plataforma básica, sobre la cual trabajará el programa.

**#FUSES NOWDT**, es usada para evitar que el PIC se auto reinicie cuando ocurra una falla o problema en el software.

**#FUSES HS**, permite utilizar un cristal de 20MHz.

**#FUSES NOPUT**, elimina la temporización al encendido.

**#FUSES NOPROTECT**, el código del PIC puede ser leído.

**#FUSES NODEBUG**, no permite que el PIC funcione con voltajes menores a 5 Vdc.

**#FUSES NOBROWNOUT**, no permite que se realice ninguna operación si el PIC tiene una tensión de alimentación menor a 5 Vdc.

**#FUSES NOLVP**, no permite la programación en bajo voltaje por el puerto B.

**#FUSES NOCPD**, elimina la protección de la memoria EEPROM.

**#FUSES NOWRT**, permite que el PIC pueda ser programado nuevamente.



Luego se procede a configurar el cristal que va a ser usado junto con las bibliotecas que serán necesarias para desarrollar el programa.

**#include <math.h>**, es una biblioteca que incluye las operaciones matemáticas básicas.

**#include <stdio.h>**, proporciona la capacidad de entrada y/o salida en el lenguaje C.

**#include <string.h>**, permite utilizar funciones que manejen cadena de caracteres.

**#include <stdlib.h>**, se define un tipo de dato llamado `size_t`, que representa el tamaño de un vector para las funciones miembro de la biblioteca.

Luego se procede a configurar los espacios de memoria correspondientes a los puertos A, B y C.

**TABLA 4.2.** Definición de Pines del Microcontrolador

//----- DEFINICION DE PINES DEL PIC -----\\
<pre> //LED INDICADOR PARA CONTINUAR //PRUEBA DEL MEDIDOR DE REACCION #DEFINE EnLedIndicador PIN_C4  //BOTON PARA TRANSMITIR DATOS A PC #DEFINE TXDATO bit_test(PORT_A,5)  //BOTON PARA MEDIR TIEMPO DE REAACION #DEFINE BREAC bit_test(PORT_A,4) //BOTON PARA INTERRUPTCIÓN //Tiempo de reacción #DEFINE BUTINT bit_test(PORT_B,0)  // ON/OFF LED O BOTONERA //Habilitación de led #DEFINE ENLED PIN_A3 //Habilitación de botonera #DEFINE EnRB0 PIN_C5  // Selección del led encendido //y botonera activa (para medir tiempo de movimiento) #DEFINE BUDIG0 PIN_A0 #DEFINE BUDIG1 PIN_A1 #DEFINE BUDIG2 PIN_A2  //ELEGIR DISPLAY QUE ENCENDERA --&gt;&gt; sean estos en el de reaccion y/o movimiento //Habilitación de display #DEFINE ENDISPLAY PIN_C3 // Selección del display a encender #DEFINE TRMT0 PIN_C0 #DEFINE TRMT1 PIN_C1 #DEFINE TRMT2 PIN_C2 //Digito presentado en el un display #DEFINE TB1 PIN_B1 #DEFINE TB2 PIN_B2 #DEFINE TB3 PIN_B3 #DEFINE TB4 PIN_B4 #DEFINE TB5 PIN_B5 #DEFINE TB6 PIN_B6 #DEFINE TB7 PIN_B7 </pre>

En la Tabla 4.2. se encuentra una parte del programa, donde se procede a dar un nombre propio y que a la vez sea más

amigable para el programador, a cada uno de los puertos del microcontrolador.

**TABLA 4.3.** Constantes y Variables Globales

//----- CONSTANTES -----\\
float const resolucion= 1600; //1600 nanosegundos
//----- VARIABLES GLOBALES-----\\
<pre> int centena1=0,decena1=0,unidad1=0; int centena2=0,decena2=0,unidad2=0; int Wait_Rb0,numero,TReaccion[3],TMovimiento[3]; unsigned long int vuelta=1; unsigned                                int                                const disp[14]={0x80,0xF2,0x48,0x60,0x32,0x24,0x06,0xF0,0x00,0x30,0x42,0X0C,0X5E,0X0E}; // 0 1 2 3 4 5 6 7 8 9 d E r t //unsigned int const d= 0x42; </pre>

La Tabla 4.3. contiene las líneas de código donde se definen las constantes y las variables globales que serán utilizadas dentro del programa, entendiéndose por variables globales a las variables pueden ser utilizadas tanto en el programa principal como en todos los subprogramas donde se haga referencia al identificador de la misma.

**TABLA 4.4.** Cabeceras de las funciones y funciones de interrupción

<pre>//-----CABECERAS DE LAS FUNCIONES-----\\</pre>
<pre>//Función mensajes Error, dato y transmisión void Mensaje(int L1, int dL2, int dL3); //Función inicio del sistema void inicio(); //Función presenta digito en un display de 7 segmento void Segmento7On(int Transistor); //Separa los dígitos de 3 cifras void defragmentar(unsigned long int digdec1,unsigned long int digdec2); //Presenta los digitos del tiempo de reacción y movimineto //conmutando los 6 display void Display_7seg(); //Genero el número semi-aleatorio void aleatorio(int max); //Comprueba que no sea cero void Comprobacion(int max); //Enciende un led indicando que botonera debe ser presionada void LEDOn(int LED); //retardo de encendido de led void RetardoLEDOn(int Retardo);</pre>
<pre>//----- CABECERAS DE LAS FUNCIONES DE INTERRUPCION -----\\</pre>
<pre>//Interrupción por RB0 #int_EXT void reaccion_int_ext(); //Interrupción por TMR1 #int_TIMER1 void TIMER1_isr();</pre>

El código donde están configuradas las cabeceras tanto de las funciones del programa como de las funciones de interrupción aparecen en la Tabla 4.4.

**TABLA 4.5.** Programa Principal e Inicializaciones

<pre>//-----PROGRAMA PRINCIPAL-----\</pre>
<pre>void main(VOID) {   int ran,Retardo_Led;   int i,sw=0;   unsigned long int TReaMov,Tiempo,TiempoTR,TiempoTM;   //unsigned long int TMov,tiempoM,tiempoMT;   //unsigned int32 tiempo;   unsigned int const CLed[5]={0,1,2,4,8};   unsigned long int TiReac[5],Timov[5];</pre>
<pre>// INICIALIZACIONES GENERALES</pre>
<pre>    delay_ms(333);           // Esperamos a que todo se establezca   disable_interrupts(global); // se inicializa el Micro   disable_interrupts(int_timer1);   disable_interrupts(int_ext);   setup_adc_ports(NO_ANALOGS);   setup_adc(ADC_OFF);   setup_spi(FALSE);   setup_counters(RTCC_INTERNAL,RTCC_DIV_256);   setup_timer_1(T1_INTERNAL   T1_DIV_BY_8);   setup_timer_2(T2_DISABLED,0,1);   setup_comparator(NC_NC_NC_NC);   setup_vref(FALSE);   port_b_pullups(TRUE);   delay_ms(333);</pre>
<pre>//INICIALIZACIONES PERTINENTES A LA APLICACION</pre>
<pre>  ext_int_edge(L_TO_H); // Configuro captura de 1er flanco de subida   //FlagToggleFlanco = 0; // inicializo el Flag para cambiar de flanco   //Habilito las interrupciones necesarias   enable_interrupts(int_ext);   enable_interrupts(INT_TIMER1);   enable_interrupts(global);    output_b(0x01);   SET_TRIS_A(0x30);   SET_TRIS_B(0x01);   SET_TRIS_C(0x80);    output_low (EnLedIndicador);   output_low (EnDisplay);   output_high(EnRB0);   output_high (EnLed);   inicio();   output_low (EnLed);   aleatorio(CLed[3]);   while(TRUE)   {</pre>



```

TiempoTM=Tiempo+tiempoTM;
if (TiempoTM>999)
{
    Mensaje(11,12,12); //Error
    reset_cpu();
}
//printf("\n\restamos en la TiempoTR %lu\n\r",TiempoTR);
//printf("\n\restamos en la TiempoTM %lu\n\r",TiempoTM);
//printf("\n\r-----");
TiReac[i]= TiempoTR;
TiMov[i] = TiempoTM;
defragmentar(TiempoTR,TiempoTM);
sw=1;
}
i=4;
//output_b(displ[unidad1]);
//Segmento7On(1);
sw=1;
while (!TXDATO)
{
    if (sw)
    {
        Mensaje(10,13,i); //Mostrar dato
        sw=0;
    }
    Display_7seg();

    while (BREAC)
    {
        sw=1;
        if (i>=4) i=0;
        i=i+1;
        output_low (EnDisplay);
        while (BREAC)
        { printf("\nri=%d\n\r",i); }
        defragmentar(TiReac[i],TiMov[i]);
    }
}

for (i=1;i<=4;i++)
{
    Mensaje(13,10,i); //Tranmisión
    printf("\nr%lu",TiReac[i]);
    delay_ms(100);
    printf("\nr%lu",TiMov[i]);
    delay_ms(100);
}
printf("\n\rrok");
reset_cpu(); // una vez mostrado los 6 números reseteo el PIC.
}
}

```

En la Tabla 4.5. se encuentra escrito el programa principal que comienza con la declaración de las variables se serán utilizadas posteriormente, así como, la declaración de las entradas, salidas, inicialización de las salidas como 0 o 1 lógicos, etc. Una vez concluida esta parte del programa, se continúa con el desarrollo en sí del mismo.

**TABLA 4.6.** Funciones

// F U N C I O N E S
<pre>//Función error void Mensaje(int L1, int L2, int L3) {     vuelta=0;     set_timer1(3036);     while(vuelta&lt;20)     {         //L1         output_b(disp[L1]);         Segmento7On(3);         output_high(EnDisplay);         delay_us(2500); //10         output_low (EnDisplay);         //L2         output_b(disp[L2]);         Segmento7On(2);         output_high(EnDisplay);         delay_us(2500); //10         output_low (EnDisplay);         //L3         output_b(disp[L3]);         Segmento7On(1);         output_high(EnDisplay);         delay_us(2500); //10         output_low (EnDisplay);     } }  //-----\\ //Función inicio del sistema</pre>



```

void inicio()
{
  int i=0;
  for(i=0;i<8;i++)
  {
    LEDOn(i);
    delay_ms(50);
  }
  for(i=7;i<=0;i--)
  {
    LEDOn(i);
    delay_ms(1000);
  }
}
//-----\\
//Función presenta digito en un display de 7 segmento
void Segmento7On(int Transistor)
{
  switch (Transistor)
  {
    case 1:
      output_low (TRMT2);
      output_low (TRMT1);
      output_high(TRMT0);
      break;
    case 2:
      output_low (TRMT2);
      output_high(TRMT1);
      output_low (TRMT0);
      break;
    case 3:
      output_low (TRMT2);
      output_high(TRMT1);
      output_high(TRMT0);
      break;
    case 4:
      output_high(TRMT2);
      output_low (TRMT1);
      output_low (TRMT0);
      break;
    case 5:
      output_high(TRMT2);
      output_low (TRMT1);
      output_high(TRMT0);
      break;
    case 6:
      output_high(TRMT2);
      output_high(TRMT1);
      output_low (TRMT0);
      break;
  }
}
//-----\\
//Separa los digitos de 3 cifras
void defragmentar(unsigned long int digdec1,unsigned long int digdec2)
{
  unsigned long int centedecena;
  //Defragmenatar tiempo de reacción en los tres display
  unidad1=(digdec1 % 10);

```

```

centedecena=digdec1/10;
decena1=(centedecena % 10);
centena1=(centedecena/10);
//Defragmenatar tiempo de movimiento en los tres display
unidad2=(digdec2 % 10);
centedecena=(digdec2/10);
decena2= (centedecena % 10);
centena2=(centedecena/10);
}
//-----\\
//Presenta los digitos del tiempo de reacción y movimineto
//conmutando los 6 display y dar la apariencia que todos esten prendidos
void Display_7seg()
{
//Presentar tiempo de reacción en los tres display
output_b(displ[unidad1]);
Segmento7On(1);
output_high(EnDisplay);
delay_us(2500); //10
output_low (EnDisplay);

output_b(displ[decena1]);
Segmento7On(2);
output_high(EnDisplay);
delay_us(2500); //10
output_low (EnDisplay);
output_b(displ[centena1]);
Segmento7On(3);
output_high(EnDisplay);
delay_us(2500); //10
output_low (EnDisplay);
//Presentar tiempo de movimiento en los tres display
output_b(displ[unidad2]);
Segmento7On(4);
output_high(EnDisplay);
delay_us(2500); //10
output_low (EnDisplay);
output_b(displ[decena2]);
Segmento7On(5);
output_high(EnDisplay);
delay_us(2500); //10
output_low (EnDisplay);
output_b(displ[centena2]);
Segmento7On(6);
output_high(EnDisplay);
delay_us(2500); //10
output_low (EnDisplay);
/*
output_b(displ[10]);
Segmento7On(3);
output_high(EnDisplay);
delay_us(2500); //10
output_low (EnDisplay);
*/
}
//-----\\
//Genero el número semi-aleatorio
void aleatorio(int max)

```

```

{

numero = abs(get_rtcc());
delay_ms(20);
//printf("\n\rNume_get:%d\n\r",numero);
numero = numero % (max+1);
//printf("\n\rNume_get/49:%d\n\r",numero);
delay_ms(20);

}
//-----\\
//Comprueba que no sea cero
void Comprobacion(int max)
{
while (numero==0)
{
//printf("\n\rcomprobó que fue cero\n\r");
aleatorio(max);
}
}
//-----\\
//Enciende un led indicando que botonera debe ser presionada
void LEDOn(int LED)
{
switch (LED)
{
case 0:
output_low (BUDIG2);
output_low (BUDIG1);
output_low (BUDIG0);
break;
case 1:
output_low (BUDIG2);
output_low (BUDIG1);
output_high(BUDIG0);
break;
case 2:
output_low (BUDIG2);
output_high(BUDIG1);
output_low (BUDIG0);
break;
case 3:
output_low (BUDIG2);
output_high(BUDIG1);
output_high(BUDIG0);
break;
case 4:
output_high(BUDIG2);
output_low (BUDIG1);
output_low (BUDIG0);
break;
case 5:
output_high(BUDIG2);
output_low (BUDIG1);
output_high(BUDIG0);
break;
case 6:
output_high(BUDIG2);

```

```

        output_high(BUDIG1);
        output_low (BUDIG0);
        break;
    case 7:
        output_high(BUDIG2);
        output_high(BUDIG1);
        output_high(BUDIG0);
        break;
    }
}

//-----\\
void RetardoLEDOn(int Retardo)
{
    switch (Retardo)
    {
        case 1:
            delay_ms(2000);
            break;
        case 2:
            delay_ms(3000);
            break;
        case 3:
            delay_ms(4000);
            break;
        default:
            delay_ms(5000);
            break;
    }
}
//-----\\
//Interrupcion por RB0
#int_EXT
void reaccion_int_ext()
{
    Wait_Rb0=0;
}

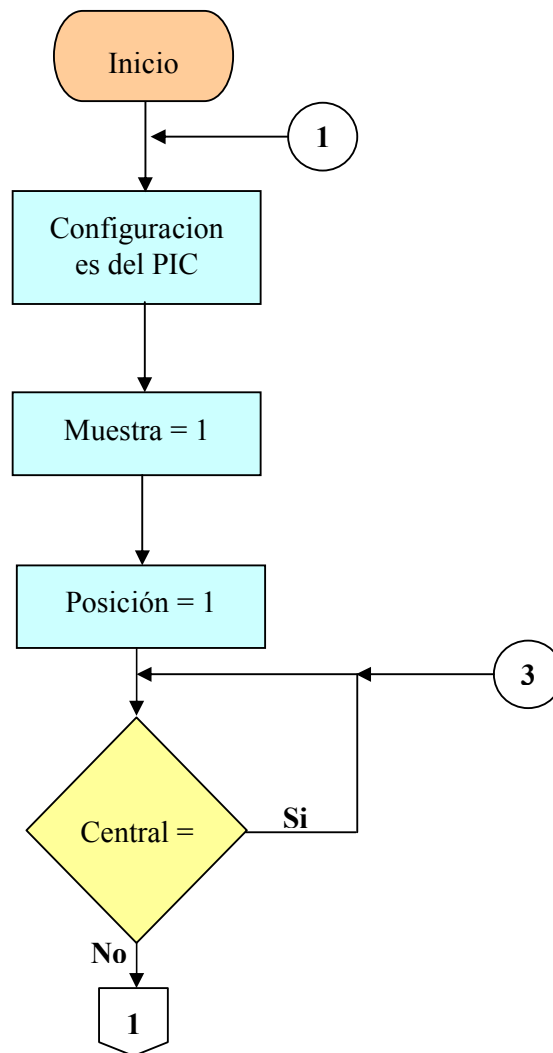
//Interrupción por TMR1
#int_TIMER1
void TIMER1_isr()
{
    set_timer1(3036);
    vuelta=vuelta+1;
}

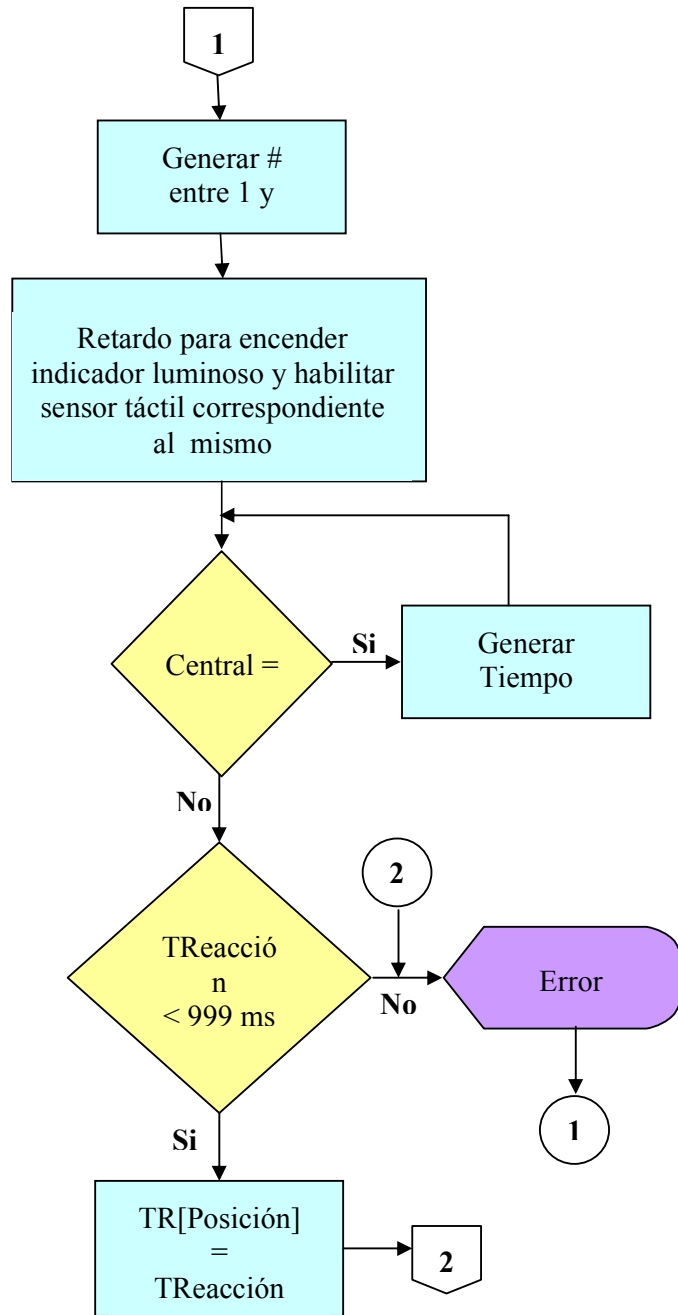
```

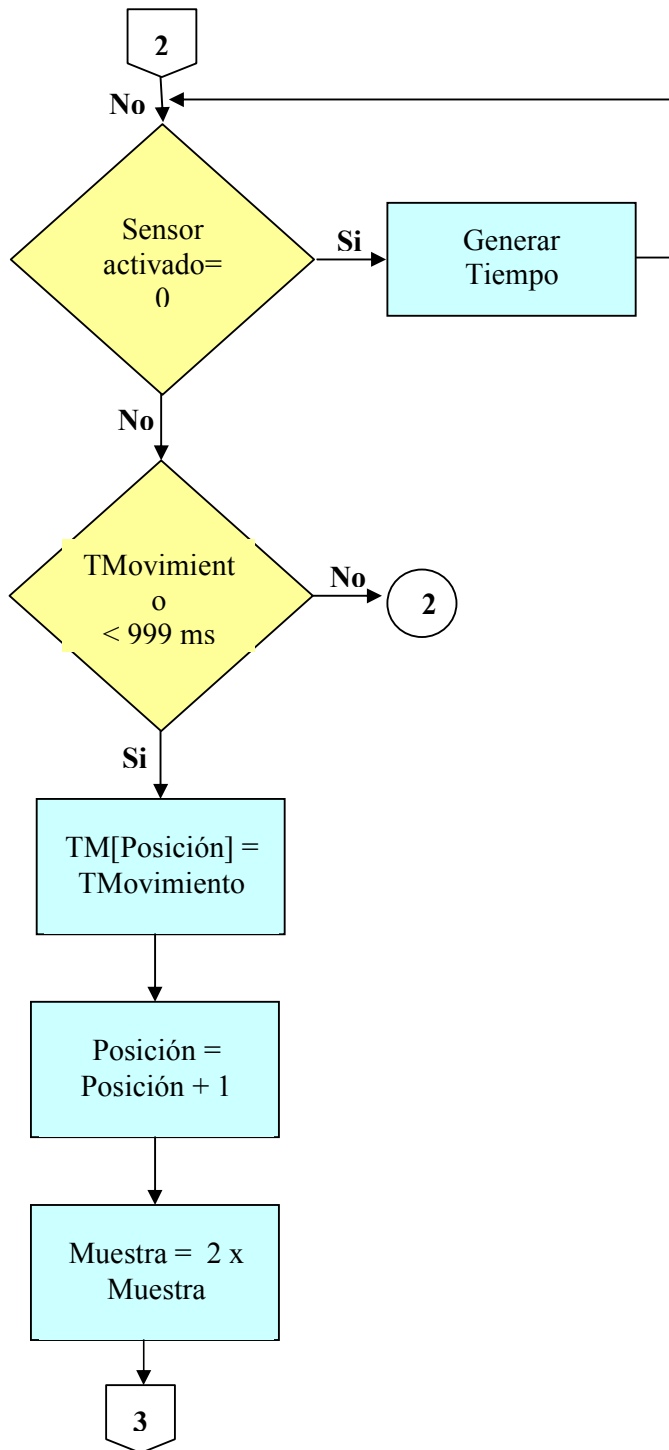
Finalmente, tenemos en la Tabla 4.6. todas las funciones que son llamadas desde el programa principal y se encargan de

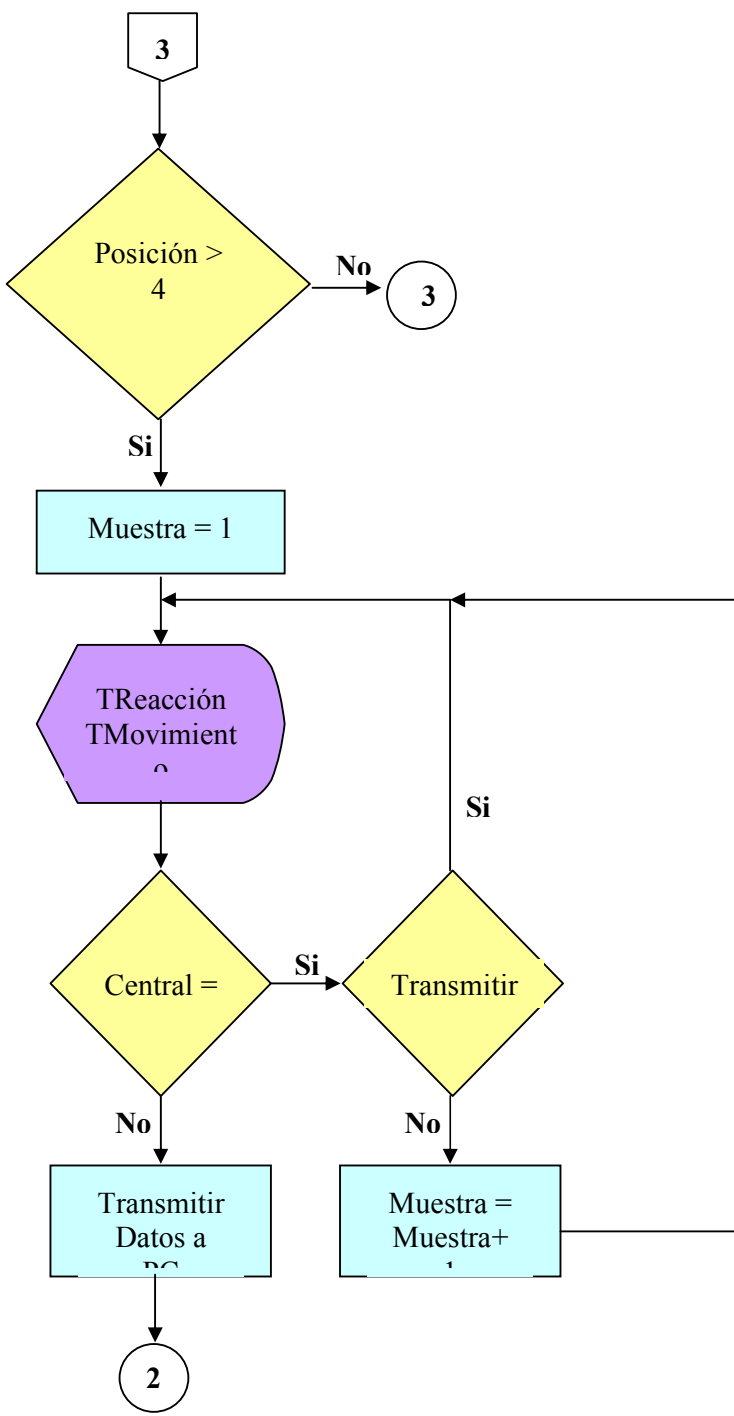
realizar subrutinas específicas que en conjunto consiguen el funcionamiento correcto del sistema.

### Diagrama de Flujo del Programa del Microcontrolador











## 4.4.2. Lenguaje Ensamblador

**TABLA 4.7. Código en Lenguaje Ensamblador**

list P=16F876A	0819: CLRF 31
include <p16F876A.inc>	081A: CLRF 32
	081B: CLRF 33
0000: MOVLW 08	081C: MOVLW 01
0001: MOVWF 0A	081D: MOVWF 3C
0002: GOTO 000	081E: CLRF 3D
0003: NOP	
0004: MOVWF 7F	0800: CLRF 04
0005: SWAPF 03,W	0801: BCF 03.7
0006: CLRF 03	0802: MOVLW 1F
0007: MOVWF 21	0803: ANDWF 03,F
0008: MOVF 0A,W	0804: MOVLW 81
0009: MOVWF 20	0805: BSF 03.5
000A: CLRF 0A	0806: MOVWF 19
000B: MOVF 04,W	0807: MOVLW A6
000C: MOVWF 22	0808: MOVWF 18
000D: MOVF 77,W	0809: MOVLW 90
000E: MOVWF 23	080A: BCF 03.5
000F: MOVF 78,W	080B: MOVWF 18
0010: MOVWF 24	080C: BSF 03.5
0011: MOVF 79,W	080D: BSF 1F.0
0012: MOVWF 25	080E: BSF 1F.1
0013: MOVF 7A,W	080F: BSF 1F.2
0014: MOVWF 26	0810: BCF 1F.3
0015: MOVF 7B,W	0811: MOVLW 07
0016: MOVWF 27	0812: MOVWF 1C
0017: BCF 03.7	
0018: BCF 03.5	0821: CLRF 42
0019: BTFSS 0B.4	
001A: GOTO 01D	0822: MOVLW 03
001B: BTFSC 0B.1	0823: MOVWF 5F
001C: GOTO 036	0824: MOVLW 6F
001D: MOVLW 8C	0825: MOVWF 62
001E: MOVWF 04	0826: BCF 0A.3
001F: BTFSS 00.0	0827: CALL 07E
0020: GOTO 023	0828: BSF 0A.3
0021: BTFSC 0C.0	0829: DECFSZ 5F,F
0022: GOTO 039	082A: GOTO 024
0023: MOVF 22,W	
0024: MOVWF 04	082B: BCF 0B.6
0025: MOVF 23,W	082C: BCF 0B.7
0026: MOVWF 77	082D: BTFSC 0B.7
0027: MOVF 24,W	082E: GOTO 02C
0028: MOVWF 78	
0029: MOVF 25,W	082F: BSF 03.5
002A: MOVWF 79	0830: BCF 0C.0
002B: MOVF 26,W	
002C: MOVWF 7A	0831: BCF 03.5
002D: MOVF 27,W	0832: BCF 0B.4
	0868: MOVWF 78
0833: BSF 03.5	0869: MOVWF 12
0834: BSF 1F.0	086A: MOVLW 00
0835: BSF 1F.1	086B: BSF 03.5
0836: BSF 1F.2	086C: MOVWF 12
0837: BCF 1F.3	

0838: BCF 03.5	086D: MOVLW 07
0839: BCF 1F.0	086E: MOVWF 1C
	086F: MOVF 05,W
083A: BCF 14.5	0870: MOVLW 10
083B: BCF 3E.5	0871: MOVWF 77
083C: MOVF 3E,W	0872: DECFSZ 77,F
083D: BSF 03.5	0873: GOTO 072
083E: MOVWF 07	0874: NOP
083F: BCF 03.5	0875: MOVF 1C,W
0840: BSF 3E.4	0876: BCF 03.5
0841: MOVF 3E,W	0877: BCF 0D.6
0842: BSF 03.5	
0843: MOVWF 07	0878: BSF 03.5
0844: BCF 03.5	0879: CLRF 1D
0845: BCF 3E.3	
0846: MOVF 3E,W	087A: BCF 01.7
0847: BSF 03.5	
0848: MOVWF 07	087B: MOVLW 03
0849: MOVLW 00	087C: BCF 03.5
084A: BCF 03.5	087D: MOVWF 5F
084B: MOVWF 14	087E: MOVLW 6F
084C: BSF 03.5	087F: MOVWF 62
084D: MOVWF 14	0880: BCF 0A.3
	0881: CALL 07E
084E: MOVLW 07	0882: BSF 0A.3
084F: MOVWF 77	0883: DECFSZ 5F,F
0850: BTSS 77.3	0884: GOTO 07E
0851: GOTO 05D	
0852: MOVLW 07	0885: BSF 03.5
0853: BCF 03.5	0886: BSF 01.6
0854: CLRF 01	
0855: MOVLW 81	0887: BCF 03.5
0856: MOVWF 04	0888: BSF 0B.4
0857: BCF 03.7	
0858: MOVF 00,W	0889: BSF 03.5
0859: ANDLW C0	088A: BSF 0C.0
085A: IORLW 0F	
085B: MOVWF 00	088B: MOVLW C0
085C: BSF 03.5	088C: BCF 03.5
085D: CLRWDI	088D: IORWF 0B,F
085E: MOVLW 81	
085F: MOVWF 04	088E: BSF 03.5
0860: MOVF 00,W	088F: CLRF 06
0861: ANDLW C0	0890: MOVLW 01
0862: IORWF 77,W	0891: BCF 03.5
0863: MOVWF 00	0892: MOVWF 06
0864: MOVLW B5	0893: MOVLW 30
0865: BCF 03.5	0894: BSF 03.5
0866: MOVWF 10	0895: MOVWF 05
0867: MOVLW 00	0896: MOVLW 01
	0897: MOVWF 06
0898: MOVLW 80	08C9: MOVLW 04
0899: MOVWF 07	08CA: MOVWF 61
089A: BCF 03.5	08CB: BCF 0A.3
089B: MOVWF 3E	08CC: CALL 144
	08CD: BSF 0A.3
089C: BCF 3E.4	
089D: MOVF 3E,W	08CE: MOVF 41,W
089E: BSF 03.5	08CF: BCF 0A.3
089F: MOVWF 07	08D0: CALL 04E
08A0: BCF 03.5	08D1: BSF 0A.3
08A1: BCF 07.4	08D2: MOVWF 5F
	08D3: MOVWF 60
	08D4: BCF 0A.3

08A2: BCF 3E.3	08D5: CALL 15A
08A3: MOVF 3E,W	08D6: BSF 0A.3
08A4: BSF 03.5	
08A5: MOVWF 07	08D7: MOVF 35,W
08A6: BCF 03.5	08D8: MOVWF 40
08A7: BCF 07.3	
	08D9: BCF 3E.4
08A8: BCF 3E.5	08DA: MOVF 3E,W
08A9: MOVF 3E,W	08DB: BSF 03.5
08AA: BSF 03.5	08DC: MOVWF 07
08AB: MOVWF 07	08DD: BCF 03.5
08AC: BCF 03.5	08DE: BSF 07.4
08AD: BSF 07.5	
	08DF: BTFSC 05.4
08AE: BSF 03.5	08E0: GOTO 0F8
08AF: BCF 05.3	
08B0: BCF 03.5	08E1: BSF 03.5
08B1: BSF 05.3	08E2: BCF 05.3
	08E3: BCF 03.5
08B2: BCF 0A.3	08E4: BCF 05.3
08B3: GOTO 10D	
08B4: BSF 0A.3	08E5: MOVF 41,W
	08E6: BCF 0A.3
08B5: BSF 03.5	08E7: CALL 04E
08B6: BCF 05.3	08E8: BSF 0A.3
08B7: BCF 03.5	08E9: MOVWF 5F
08B8: BCF 05.3	08EA: MOVWF 61
	08EB: BCF 0A.3
08B9: MOVLW 04	08EC: CALL 144
08BA: MOVWF 61	08ED: BSF 0A.3
08BB: BCF 0A.3	
08BC: CALL 144	08EE: MOVF 41,W
08BD: BSF 0A.3	08EF: BCF 0A.3
	08F0: CALL 04E
08BE: MOVLW 04	08F1: BSF 0A.3
08BF: MOVWF 61	08F2: MOVWF 5F
08C0: BCF 0A.3	08F3: MOVWF 60
08C1: CALL 144	08F4: BCF 0A.3
08C2: BSF 0A.3	08F5: CALL 15A
	08F6: BSF 0A.3
08C3: MOVLW 01	
08C4: MOVWF 41	08F7: GOTO 0DF
08C5: MOVF 41,W	
08C6: SUBLW 04	08F8: MOVLW 01
08C7: BTFSS 03.0	08F9: BSF 03.5
08C8: GOTO 273	
	0929: BTFSC 05.4
08FA: MOVWF 06	092A: GOTO 129
08FB: BCF 03.5	092B: MOVF 0F,W
08FC: BCF 3E.5	092C: MOVWF 7A
08FD: MOVF 3E,W	092D: MOVF 0E,W
08FE: BSF 03.5	092E: MOVWF 77
08FF: MOVWF 07	092F: MOVF 0F,W
0900: BCF 03.5	0930: SUBWF 7A,W
0901: BCF 07.5	0931: BTFSS 03.2
	0932: GOTO 12B
0902: BCF 3E.3	0933: MOVF 77,W
0903: MOVF 3E,W	0934: MOVWF 5F
0904: BSF 03.5	0935: MOVF 7A,W
0905: MOVWF 07	0936: MOVWF 60
0906: BCF 03.5	0937: MOVLW DC
0907: BCF 07.3	0938: SUBWF 5F,W
	0939: MOVWF 43
0908: BCF 3E.4	093A: MOVF 60,W
0909: MOVF 3E,W	093B: MOVWF 44

090A: BSF 03.5	093C: MOVLW 0B
090B: MOVWF 07	093D: BTFSS 03.0
090C: BCF 03.5	093E: MOVLW 0C
090D: BCF 07.4	093F: SUBWF 44,F
090E: BSF 03.5	0940: MOVLW 01
090F: BCF 05.3	0941: SUBWF 3C,W
0910: BCF 03.5	0942: MOVWF 5F
0911: BCF 05.3	0943: MOVF 3D,W
0912: MOVF 40,W	0944: MOVWF 60
0913: MOVWF 5F	0945: MOVLW 00
0914: BCF 0A.3	0946: BTFSS 03.0
0915: GOTO 162	0947: MOVLW 01
0916: BSF 0A.3	0948: SUBWF 60,F
0917: MOVLW 0B	0949: MOVF 60,W
0918: MOVWF 0F	094A: MOVWF 62
0919: MOVLW DC	094B: MOVF 5F,W
091A: MOVWF 0E	094C: MOVWF 61
091B: MOVLW 01	094D: CLRF 64
091C: SUBWF 35,F	094E: MOVLW 64
091D: MOVF 35,W	094F: MOVWF 63
091E: MOVWF 60	0950: BCF 0A.3
091F: BCF 0A.3	0951: CALL 190
0920: CALL 092	0952: BSF 0A.3
0921: BSF 0A.3	0953: MOVF 79,W
0922: BSF 03.5	0954: MOVWF 46
0923: BCF 05.3	0955: MOVF 78,W
0924: BCF 03.5	0956: MOVWF 45
0925: BSF 05.3	0957: MOVF 44,W
0926: CLRF 3D	0958: MOVWF 60
0927: MOVLW 01	0959: MOVF 43,W
0928: MOVWF 3C	095A: MOVWF 5F
0961: MOVWF 61	095B: BCF 0A.3
0962: MOVF 78,W	095C: CALL 1A5
0963: MOVWF 60	095D: BSF 0A.3
0964: MOVF 77,W	095E: MOVF 7A,W
0965: MOVWF 5F	095F: MOVWF 62
0966: CLRF 66	0960: MOVF 79,W
0967: CLRF 65	099B: INCFSZ 46,W
0968: MOVLW 48	099C: ADDWF 48,F
0969: MOVWF 64	099D: MOVF 48,W
096A: MOVLW 89	099E: SUBLW 02
096B: MOVWF 63	099F: BTFSC 03.0
096C: BCF 0A.3	09A0: GOTO 1B2
096D: CALL 1C2	09A1: XORLW FF
096E: BSF 0A.3	09A2: BTFSS 03.2
096F: MOVF 77,W	09A3: GOTO 1A8
0970: MOVWF 5F	09A4: MOVF 47,W
0971: MOVF 78,W	09A5: SUBLW E7
0972: MOVWF 60	09A6: BTFSC 03.0
0973: MOVF 79,W	09A7: GOTO 1B2
0974: MOVWF 61	09A8: MOVLW 0B
0975: MOVF 7A,W	09A9: MOVWF 5F
0976: MOVWF 62	09AA: MOVLW 0C
0977: MOVWF 66	09AB: MOVWF 60
0978: MOVF 61,W	09AC: MOVWF 61
0979: MOVWF 65	09AD: BCF 0A.3
097A: MOVF 60,W	09AE: CALL 3B3
097B: MOVWF 64	09AF: BSF 0A.3
	09B0: CLRF 0A
	09B1: GOTO 000

097C: MOVF 5F,W	09B2: MOVLW 0B
097D: MOVWF 63	09B3: MOVWF 0F
097E: CLRF 6A	09B4: MOVLW DC
097F: MOVLW 24	09B5: MOVWF 0E
0980: MOVWF 69	
0981: MOVLW 74	09B6: CLRF 3D
0982: MOVWF 68	09B7: MOVLW 01
0983: MOVLW 92	09B8: MOVWF 3C
0984: MOVWF 67	
0985: BCF 0A.3	09B9: MOVWF 34
0986: CALL 237	
0987: BSF 0A.3	09BA: MOVF 34,F
0988: MOVF 7A,W	09BB: BTFSS 03.2
0989: MOVWF 66	
098A: MOVF 79,W	09BC: GOTO 1BA
098B: MOVWF 65	
098C: MOVF 78,W	09BD: BCF 3E.5
098D: MOVWF 64	09BE: MOVF 3E,W
098E: MOVF 77,W	09BF: BSF 03.5
098F: MOVWF 63	09C0: MOVWF 07
0990: BCF 0A.3	09C1: BCF 03.5
0991: CALL 301	09C2: BSF 07.5
0992: BSF 0A.3	
0993: MOVF 79,W	09C3: MOVF 0F,W
0994: MOVWF 48	09C4: MOVWF 7A
0995: MOVF 78,W	09C5: MOVF 0E,W
0996: MOVWF 47	09C6: MOVWF 77
	09C7: MOVF 0F,W
0997: MOVF 45,W	09C8: SUBWF 7A,W
0998: ADDWF 47,F	09C9: BTFSS 03.2
0999: MOVF 46,W	09CA: GOTO 1C3
099A: BTFSC 03.0	09CB: MOVF 77,W
099C: MOVWF 5F	0A04: MOVLW 48
09CD: MOVF 7A,W	0A05: MOVWF 64
09CE: MOVWF 60	0A06: MOVLW 89
09CF: MOVLW DC	0A07: MOVWF 63
09D0: SUBWF 5F,W	0A08: BCF 0A.3
09D1: MOVWF 43	0A09: CALL 1C2
09D2: MOVF 60,W	0A0A: BSF 0A.3
09D3: MOVWF 44	0A0B: MOVF 77,W
09D4: MOVLW 0B	0A0C: MOVWF 5F
09D5: BTFSS 03.0	0A0D: MOVF 78,W
09D6: MOVLW 0C	0A0E: MOVWF 60
09D7: SUBWF 44,F	0A0F: MOVF 79,W
	0A10: MOVWF 61
09D8: BSF 03.5	0A11: MOVF 7A,W
09D9: BCF 05.3	0A12: MOVWF 62
09DA: BCF 03.5	0A13: MOVWF 66
09DB: BCF 05.3	0A14: MOVF 61,W
	0A15: MOVWF 65
09DC: MOVLW 01	0A16: MOVF 60,W
09DD: SUBWF 3C,W	0A17: MOVWF 64
09DE: MOVWF 5F	0A18: MOVF 5F,W
09DF: MOVF 3D,W	0A19: MOVWF 63
09E0: MOVWF 60	0A1A: CLRF 6A
09E1: MOVLW 00	0A1B: MOVLW 24
09E2: BTFSS 03.0	0A1C: MOVWF 69
09E3: MOVLW 01	0A1D: MOVLW 74
09E4: SUBWF 60,F	0A1E: MOVWF 68
09E5: MOVF 60,W	0A1F: MOVLW 92
09E6: MOVWF 62	0A20: MOVWF 67
09E7: MOVF 5F,W	0A21: BCF 0A.3
09E8: MOVWF 61	0A22: CALL 237
09E9: CLRF 64	0A23: BSF 0A.3
09EA: MOVLW 64	0A24: MOVF 7A,W
09EB: MOVWF 63	0A25: MOVWF 66

09EC: BCF 0A.3	0A26: MOVF 79,W
09ED: CALL 190	0A27: MOVWF 65
09EE: BSF 0A.3	0A28: MOVF 78,W
09EF: MOVF 79,W	0A29: MOVWF 64
09F0: MOVWF 46	0A2A: MOVF 77,W
09F1: MOVF 78,W	0A2B: MOVWF 63
09F2: MOVWF 45	0A2C: BCF 0A.3
	0A2D: CALL 301
09F3: MOVF 44,W	0A2E: BSF 0A.3
09F4: MOVWF 60	0A2F: MOVF 79,W
09F5: MOVF 43,W	0A30: MOVWF 4A
09F6: MOVWF 5F	0A31: MOVF 78,W
09F7: BCF 0A.3	0A32: MOVWF 49
09F8: CALL 1A5	
09F9: BSF 0A.3	0A33: MOVF 45,W
09FA: MOVF 7A,W	0A34: ADDWF 49,F
09FB: MOVWF 62	0A35: MOVF 46,W
09FC: MOVF 79,W	0A36: BTFSC 03.0
09FD: MOVWF 61	0A37: INCFSZ 46,W
09FE: MOVF 78,W	0A38: ADDWF 4A,F
09FF: MOVWF 60	
0A00: MOVF 77,W	0A39: MOVF 4A,W
0A01: MOVWF 5F	0A3A: SUBLW 02
0A02: CLRF 66	0A3B: BTFSC 03.0
0A03: CLRF 65	0A3C: GOTO 24E
0A3D: XORLW FF	0A71: INCF 41,F
0A3E: BTFSS 03.2	0A72: GOTO 0C5
0A3F: GOTO 244	
0A40: MOVF 49,W	0A73: MOVLW 04
0A41: SUBLW E7	0A74: MOVWF 41
0A42: BTFSC 03.0	
0A43: GOTO 24E	0A75: MOVLW 01
	0A76: MOVWF 42
0A44: MOVLW 0B	
0A45: MOVWF 5F	0A77: BTFSC 05.5
0A46: MOVLW 0C	0A78: GOTO 2DD
0A47: MOVWF 60	
0A48: MOVWF 61	0A79: MOVF 42,F
0A49: BCF 0A.3	0A7A: BTFSC 03.2
0A4A: CALL 3B3	0A7B: GOTO 286
0A4B: BSF 0A.3	
	0A7C: MOVLW 0A
0A4C: CLRF 0A	0A7D: MOVWF 5F
0A4D: GOTO 000	0A7E: MOVLW 0D
	0A7F: MOVWF 60
0A4E: BCF 03.0	0A80: MOVF 41,W
0A4F: RLF 41,W	0A81: MOVWF 61
0A50: ADDLW 4B	0A82: BCF 0A.3
0A51: MOVWF 04	0A83: CALL 3B3
0A52: BCF 03.7	0A84: BSF 0A.3
0A53: INCF 04,F	
0A54: MOVF 48,W	0A85: CLRF 42
0A55: MOVWF 00	
0A56: DECF 04,F	0A86: BCF 0A.3
0A57: MOVF 47,W	0A87: GOTO 49F
0A58: MOVWF 00	0A88: BSF 0A.3
	0A89: BTFSS 05.4
0A59: BCF 03.0	0A8A: GOTO 2DC
0A5A: RLF 41,W	
0A5B: ADDLW 55	0A8B: MOVLW 01
0A5C: MOVWF 04	0A8C: MOVWF 42
0A5D: BCF 03.7	
0A5E: INCF 04,F	0A8D: MOVF 41,W
0A5F: MOVF 4A,W	0A8E: SUBLW 03
0A60: MOVWF 00	0A8F: BTFSS 03.0
0A61: DECF 04,F	0A90: CLRF 41

0A62: MOVF 49,W	0A91: MOVLW 01
0A63: MOVWF 00	0A92: ADDWF 41,F
0A64: MOVF 48,W	0A93: BCF 3E,3
0A65: MOVWF 64	0A94: MOVF 3E,W
0A66: MOVF 47,W	0A95: BSF 03.5
0A67: MOVWF 63	0A96: MOVWF 07
0A68: MOVF 4A,W	0A97: BCF 03.5
0A69: MOVWF 66	0A98: BCF 07.3
0A6A: MOVF 49,W	0A99: BTFSS 05.4
0A6B: MOVWF 65	0A9A: GOTO 2BA
0A6C: BCF 0A.3	0A9B: CLRF 5F
0A6D: CALL 44A	0A9C: MOVF 5F,W
0A6E: BSF 0A.3	0A9D: BCF 0A.3
0A6F: MOVLW 01	0A9E: CALL 057
0A70: MOVWF 42	0A9F: BSF 0A.3
0AA0: INCF 5F,F	0ADA: BSF 0A.3
0AA1: MOVWF 77	0ADB: GOTO 289
0AA2: MOVF 77,W	0ADC: GOTO 277
0AA3: BTFSS 0C.4	0ADD: MOVLW 01
0AA4: GOTO 2A3	0ADE: MOVWF 41
0AA5: MOVWF 19	0ADF: MOVF 41,W
0AA6: MOVLW 04	0AE0: SUBLW 04
0AA7: SUBWF 5F,W	0AE1: BTFSS 03.0
0AA8: BTFSS 03.2	0AE2: GOTO 330
0AA9: GOTO 29C	0AE3: MOVLW 0D
0AAA: MOVF 41,W	0AE4: MOVWF 5F
0AAB: MOVWF 60	0AE5: MOVLW 0A
0AAC: MOVLW 1F	0AE6: MOVWF 60
0AAD: MOVWF 61	0AE7: MOVF 41,W
0AAE: BCF 0A.3	0AE8: MOVWF 61
0AAF: GOTO 568	0AE9: BCF 0A.3
0AB0: BSF 0A.3	0AEA: CALL 3B3
0AB1: MOVLW 0A	0AEB: BSF 0A.3
0AB2: BTFSS 0C.4	0AEC: BCF 03.0
0AB3: GOTO 2B2	0AED: RLF 41,W
0AB4: MOVWF 19	0AEE: ADDLW 4B
0AB5: MOVLW 0D	0AEF: MOVWF 04
0AB6: BTFSS 0C.4	0AF0: BCF 03.7
0AB7: GOTO 2B6	0AF1: INCF 04,F
0AB8: MOVWF 19	0AF2: MOVF 00,W
0AB9: GOTO 299	0AF3: MOVWF 60
0ABA: BCF 03.0	0AF4: DECF 04,F
0ABB: RLF 41,W	0AF5: MOVF 00,W
0ABC: ADDLW 4B	0AF6: MOVWF 5F
0ABD: MOVWF 04	0AF7: MOVLW 0A
0ABE: BCF 03.7	0AF8: BTFSS 0C.4
0ABF: INCF 04,F	0AF9: GOTO 2F8
0AC0: MOVF 00,W	0AFA: MOVWF 19
0AC1: MOVWF 60	0AFB: MOVLW 0D
0AC2: DECF 04,F	0AFC: BTFSS 0C.4
0AC3: MOVF 00,W	0AFD: GOTO 2FC
0AC4: MOVWF 5F	0AFE: MOVWF 19
0AC5: BCF 03.0	0AFF: MOVLW 10
0AC6: RLF 41,W	0B00: MOVWF 04
0AC7: ADDLW 55	0B01: MOVF 60,W
0AC8: MOVWF 04	0B02: MOVWF 62
0AC9: BCF 03.7	0B03: MOVF 5F,W
0ACA: INCF 04,F	0B04: MOVWF 61
0ACB: MOVF 00,W	0B05: BCF 0A.3
0ACC: MOVWF 62	0B06: CALL 5D3
0ACD: DECF 04,F	
0ACE: MOVF 00,W	

0ACF: MOVWF 61	0B07: BSF 0A.3
0AD0: MOVF 60,W	
0AD1: MOVWF 64	0B08: MOVLW 64
0AD2: MOVF 5F,W	0B09: MOVWF 62
0AD3: MOVWF 63	0B0A: BCF 0A.3
0AD4: MOVF 62,W	0B0B: CALL 07E
0AD5: MOVWF 66	0B0C: BSF 0A.3
0AD6: MOVF 61,W	
0AD7: MOVWF 65	0B0D: BCF 03.0
0AD8: BCF 0A.3	0B0E: RLF 41,W
0AD9: CALL 44A	0B0F: ADDLW 55
0B10: MOVWF 04	03B5: MOVLW 0B
0B11: BCF 03.7	03B6: MOVWF 0F
0B12: INCF 04,F	03B7: MOVLW DC
0B13: MOVF 00,W	03B8: MOVWF 0E
0B14: MOVWF 60	
0B15: DECF 04,F	03B9: MOVF 3D,F
0B16: MOVF 00,W	03BA: BTFSS 03.2
0B17: MOVWF 5F	03BB: GOTO 424
0B18: MOVLW 0A	03BC: MOVF 3C,W
0B19: BTFSS 0C.4	03BD: SUBLW 13
0B1A: GOTO 319	03BE: BTFSS 03.0
0B1B: MOVWF 19	03BF: GOTO 424
0B1C: MOVLW 0D	
0B1D: BTFSS 0C.4	03C0: MOVF 5F,W
0B1E: GOTO 31D	03C1: CALL 03C
0B1F: MOVWF 19	03C2: MOVWF 62
0B20: MOVLW 10	03C3: BSF 03.5
0B21: MOVWF 04	03C4: CLRF 06
0B22: MOVF 60,W	03C5: BCF 03.5
0B23: MOVWF 62	03C6: MOVF 62,W
0B24: MOVF 5F,W	03C7: MOVWF 06
0B25: MOVWF 61	
0B26: BCF 0A.3	03C8: MOVLW 03
0B27: CALL 5D3	03C9: MOVWF 62
0B28: BSF 0A.3	03CA: CALL 320
0B29: MOVLW 64	03CB: BCF 3E.3
0B2A: MOVWF 62	03CC: MOVF 3E,W
0B2B: BCF 0A.3	03CD: BSF 03.5
0B2C: CALL 07E	03CE: MOVWF 07
0B2D: BSF 0A.3	03CF: BCF 03.5
	03D0: BSF 07.3
0B2E: INCF 41,F	
0B2F: GOTO 2DF	03D1: MOVLW 02
	03D2: MOVWF 62
0B30: CLRF 5F	03D3: CALL 07E
0B31: MOVF 5F,W	03D4: MOVLW 02
0B32: BCF 0A.3	03D5: MOVWF 62
0B33: CALL 064	03D6: MOVLW F9
0B34: BSF 0A.3	03D7: MOVWF 63
0B35: INCF 5F,F	03D8: CALL 3A4
0B36: MOVWF 77	03D9: DECFSZ 62,F
0B37: MOVF 77,W	03DA: GOTO 3D6
0B38: BTFSS 0C.4	
0B39: GOTO 338	03DB: BCF 3E.3
0B3A: MOVWF 19	03DC: MOVF 3E,W
0B3B: MOVLW 04	03DD: BSF 03.5
0B3C: SUBWF 5F,W	03DE: MOVWF 07
0B3D: BTFSS 03.2	03DF: BCF 03.5
0B3E: GOTO 331	03E0: BCF 07.3
	03E1: MOVF 60,W
0B3F: CLRF 0A	03E2: CALL 03C
0B40: GOTO 000	03E3: MOVWF 62
	03E4: BSF 03.5
0B41: GOTO 0BE	03E5: CLRF 06



0B42: SLEEP	03E6: BCF 03.5
03B3: CLRF 3D	03E7: MOVF 62,W
03B4: CLRF 3C	03E8: MOVWF 06
03E9: MOVLW 02	041A: CALL 3A4
03EA: MOVWF 62	041B: DECFSZ 62,F
03EB: CALL 320	041C: GOTO 418
03EC: BCF 3E.3	041D: BCF 3E.3
03ED: MOVF 3E,W	041E: MOVF 3E,W
03EE: BSF 03.5	041F: BSF 03.5
03EF: MOVWF 07	0420: MOVWF 07
03F0: BCF 03.5	0421: BCF 03.5
03F1: BSF 07.3	0422: BCF 07.3
03F2: MOVLW 02	0423: GOTO 3B9
03F3: MOVWF 62	0424: RETLW 00
03F4: CALL 07E	010D: CLRF 5F
03F5: MOVLW 02	010E: CLRF 5F
03F6: MOVWF 62	010F: MOVF 5F,W
03F7: MOVLW F9	0110: SUBLW 07
03F8: MOVWF 63	0111: BTSS 03.0
03F9: CALL 3A4	0112: GOTO 11B
03FA: DECFSZ 62,F	0113: MOVF 5F,W
03FB: GOTO 3F7	0114: MOVWF 60
03FC: BCF 3E.3	0115: CALL 092
03FD: MOVF 3E,W	0116: MOVLW 32
03FE: BSF 03.5	0117: MOVWF 62
03FF: MOVWF 07	0118: CALL 07E
0400: BCF 03.5	0119: INCF 5F,F
0401: BCF 07.3	011A: GOTO 10F
0402: MOVF 61,W	011B: MOVLW 07
0403: CALL 03C	011C: MOVWF 5F
0404: MOVWF 62	011D: MOVF 5F,F
0405: BSF 03.5	011E: BTSS 03.2
0406: CLRF 06	011F: GOTO 12C
0407: BCF 03.5	0120: MOVF 5F,W
0408: MOVF 62,W	0121: MOVWF 60
0409: MOVWF 06	0122: CALL 092
040A: MOVLW 01	0123: MOVLW 04
040B: MOVWF 62	0124: MOVWF 60
040C: CALL 320	0125: MOVLW FA
040D: BCF 3E.3	0126: MOVWF 62
040E: MOVF 3E,W	0127: CALL 07E
040F: BSF 03.5	0128: DECFSZ 60,F
0410: MOVWF 07	0129: GOTO 125
0411: BCF 03.5	012A: DECF 5F,F
0412: BSF 07.3	012B: GOTO 11D
0413: MOVLW 02	012C: BSF 0A.3
0414: MOVWF 62	012D: BCF 0A.4
0415: CALL 07E	012E: GOTO 0B4 (RETURN)
0416: MOVLW 02	0320: MOVLW 01
0417: MOVWF 62	0321: SUBWF 62,W
0418: MOVLW F9	0355: BSF 03.5
0419: MOVWF 63	0356: MOVWF 07
0322: ADDLW FA	0357: BCF 03.5
0323: BTSS 03.0	
0324: GOTO 399	
0325: ADDLW 06	
0326: GOTO 39A	

0327: BCF 3E.2  
0328: MOVF 3E,W  
0329: BSF 03.5  
032A: MOVWF 07  
032B: BCF 03.5  
032C: BCF 07.2

032D: BCF 3E.1  
032E: MOVF 3E,W  
032F: BSF 03.5  
0330: MOVWF 07  
0331: BCF 03.5  
0332: BCF 07.1

0333: BCF 3E.0  
0334: MOVF 3E,W  
0335: BSF 03.5  
0336: MOVWF 07  
0337: BCF 03.5  
0338: BSF 07.0

0339: GOTO 399

033A: BCF 3E.2  
033B: MOVF 3E,W  
033C: BSF 03.5  
033D: MOVWF 07  
033E: BCF 03.5  
033F: BCF 07.2

0340: BCF 3E.1  
0341: MOVF 3E,W  
0342: BSF 03.5  
0343: MOVWF 07  
0344: BCF 03.5  
0345: BSF 07.1

0346: BCF 3E.0  
0347: MOVF 3E,W  
0348: BSF 03.5  
0349: MOVWF 07  
034A: BCF 03.5  
034B: BCF 07.0

034C: GOTO 399

034D: BCF 3E.2  
034E: MOVF 3E,W  
034F: BSF 03.5  
0350: MOVWF 07  
0351: BCF 03.5  
0352: BCF 07.2

0353: BCF 3E.1  
0354: MOVF 3E,W

0386: BCF 3E.2  
0387: MOVF 3E,W  
0388: BSF 03.5  
0389: MOVWF 07  
038A: BCF 03.5  
038B: BSF 07.2

038C: BCF 3E.1  
038D: MOVF 3E,W

0358: BSF 07.1

0359: BCF 3E.0  
035A: MOVF 3E,W  
035B: BSF 03.5  
035C: MOVWF 07  
035D: BCF 03.5  
035E: BSF 07.0

035F: GOTO 399

0360: BCF 3E.2  
0361: MOVF 3E,W  
0362: BSF 03.5  
0363: MOVWF 07  
0364: BCF 03.5  
0365: BSF 07.2

0366: BCF 3E.1  
0367: MOVF 3E,W  
0368: BSF 03.5  
0369: MOVWF 07  
036A: BCF 03.5  
036B: BCF 07.1

036C: BCF 3E.0  
036D: MOVF 3E,W  
036E: BSF 03.5  
036F: MOVWF 07  
0370: BCF 03.5  
0371: BCF 07.0

0372: GOTO 399

0373: BCF 3E.2  
0374: MOVF 3E,W  
0375: BSF 03.5  
0376: MOVWF 07  
0377: BCF 03.5  
0378: BSF 07.2

0379: BCF 3E.1  
037A: MOVF 3E,W  
037B: BSF 03.5  
037C: MOVWF 07  
037D: BCF 03.5  
037E: BCF 07.1

037F: BCF 3E.0  
0380: MOVF 3E,W  
0381: BSF 03.5  
0382: MOVWF 07  
0383: BCF 03.5  
0384: BSF 07.0

0385: GOTO 399  
0469: MOVWF 2F

046A: MOVF 68,W  
046B: MOVWF 6A  
046C: MOVF 67,W  
046D: MOVWF 69  
046E: CLRF 6C  
046F: MOVLW 0A  
0470: MOVWF 6B  
0471: CALL 425

038E: BSF 03.5	0472: MOVF 78,W
038F: MOVWF 07	0473: MOVWF 2E
0390: BCF 03.5	
0391: BSF 07.1	0474: MOVF 66,W
	0475: MOVWF 6A
0392: BCF 3E.0	0476: MOVF 65,W
0393: MOVF 3E,W	0477: MOVWF 69
0394: BSF 03.5	0478: CLRF 6C
0395: MOVWF 07	0479: MOVLW 0A
0396: BCF 03.5	047A: MOVWF 6B
0397: BCF 07.0	047B: CALL 425
	047C: MOVF 77,W
0398: GOTO 399	047D: MOVWF 33
0399: RETLW 00	047E: MOVF 66,W
	047F: MOVWF 6A
044A: MOVF 64,W	0480: MOVF 65,W
044B: MOVWF 6A	0481: MOVWF 69
044C: MOVF 63,W	0482: CLRF 6C
044D: MOVWF 69	0483: MOVLW 0A
044E: CLRF 6C	0484: MOVWF 6B
044F: MOVLW 0A	0485: CALL 425
0450: MOVWF 6B	0486: MOVF 79,W
0451: CALL 425	0487: MOVWF 68
0452: MOVF 77,W	0488: MOVF 78,W
0453: MOVWF 30	0489: MOVWF 67
0454: MOVF 64,W	048A: MOVF 68,W
0455: MOVWF 6A	048B: MOVWF 6A
0456: MOVF 63,W	048C: MOVF 67,W
0457: MOVWF 69	048D: MOVWF 69
0458: CLRF 6C	048E: CLRF 6C
0459: MOVLW 0A	048F: MOVLW 0A
045A: MOVWF 6B	0490: MOVWF 6B
045B: CALL 425	0491: CALL 425
045C: MOVF 79,W	0492: MOVF 77,W
045D: MOVWF 68	0493: MOVWF 32
045E: MOVF 78,W	
045F: MOVWF 67	0494: MOVF 68,W
	0495: MOVWF 6A
0460: MOVF 68,W	0496: MOVF 67,W
0461: MOVWF 6A	0497: MOVWF 69
0462: MOVF 67,W	0498: CLRF 6C
0463: MOVWF 69	0499: MOVLW 0A
0464: CLRF 6C	049A: MOVWF 6B
0465: MOVLW 0A	049B: CALL 425
0466: MOVWF 6B	049C: MOVF 78,W
0467: CALL 425	049D: MOVWF 31
0468: MOVF 77,W	
	04D1: MOVLW 02
049E: RETLW 00	04D2: MOVWF 62
049F: MOVF 30,W	04D3: CALL 07E
04A0: CALL 03C	04D4: MOVLW 02
04A1: MOVWF 5F	04D5: MOVWF 5F
04A2: BSF 03.5	04D6: MOVLW F9
04A3: CLRF 06	04D7: MOVWF 63
04A4: BCF 03.5	04D8: CALL 3A4
04A5: MOVF 5F,W	04D9: DECFSZ 5F,F
04A6: MOVWF 06	04DA: GOTO 4D6
04A7: MOVLW 01	04DB: BCF 3E.3
04A8: MOVWF 62	04DC: MOVF 3E,W
04A9: CALL 320	04DD: BSF 03.5
	04DE: MOVWF 07
04AA: BCF 3E.3	04DF: BCF 03.5
04AB: MOVF 3E,W	04E0: BCF 07.3

04AC: BSF 03.5	
04AD: MOVWF 07	
04AE: BCF 03.5	
04AF: BSF 07.3	
04B0: MOVLW 02	
04B1: MOVWF 62	
04B2: CALL 07E	
04B3: MOVLW 02	
04B4: MOVWF 5F	
04B5: MOVLW F9	
04B6: MOVWF 63	
04B7: CALL 3A4	
04B8: DECFSZ 5F,F	
04B9: GOTO 4B5	
04BA: BCF 3E.3	
04BB: MOVF 3E,W	
04BC: BSF 03.5	
04BD: MOVWF 07	
04BE: BCF 03.5	
04BF: BCF 07.3	
04C0: MOVF 2F,W	
04C1: CALL 03C	
04C2: MOVWF 5F	
04C3: BSF 03.5	
04C4: CLRF 06	
04C5: BCF 03.5	
04C6: MOVF 5F,W	
04C7: MOVWF 06	
04C8: MOVLW 02	
04C9: MOVWF 62	
04CA: CALL 320	
04CB: BCF 3E.3	
04CC: MOVF 3E,W	
04CD: BSF 03.5	
04CE: MOVWF 07	
04CF: BCF 03.5	
04D0: BSF 07.3	
0504: MOVWF 5F	
0505: BSF 03.5	
0506: CLRF 06	
0507: BCF 03.5	
0508: MOVF 5F,W	
0509: MOVWF 06	
050A: MOVLW 04	
050B: MOVWF 62	
050C: CALL 320	
050D: BCF 3E.3	
050E: MOVF 3E,W	
050F: BSF 03.5	
0510: MOVWF 07	
0511: BCF 03.5	
0512: BSF 07.3	
0513: MOVLW 02	
0514: MOVWF 62	
0515: CALL 07E	
0516: MOVLW 02	
0517: MOVWF 5F	
04E1: MOVF 2E,W	
04E2: CALL 03C	
04E3: MOVWF 5F	
04E4: BSF 03.5	
04E5: CLRF 06	
04E6: BCF 03.5	
04E7: MOVF 5F,W	
04E8: MOVWF 06	
04E9: MOVLW 03	
04EA: MOVWF 62	
04EB: CALL 320	
04EC: BCF 3E.3	
04ED: MOVF 3E,W	
04EE: BSF 03.5	
04EF: MOVWF 07	
04F0: BCF 03.5	
04F1: BSF 07.3	
04F2: MOVLW 02	
04F3: MOVWF 62	
04F4: CALL 07E	
04F5: MOVLW 02	
04F6: MOVWF 5F	
04F7: MOVLW F9	
04F8: MOVWF 63	
04F9: CALL 3A4	
04FA: DECFSZ 5F,F	
04FB: GOTO 4F7	
04FC: BCF 3E.3	
04FD: MOVF 3E,W	
04FE: BSF 03.5	
04FF: MOVWF 07	
0500: BCF 03.5	
0501: BCF 07.3	
0502: MOVF 33,W	
0503: CALL 03C	
0536: CALL 07E	
0537: MOVLW 02	
0538: MOVWF 5F	
0539: MOVLW F9	
053A: MOVWF 63	
053B: CALL 3A4	
053C: DECFSZ 5F,F	
053D: GOTO 539	
053E: BCF 3E.3	
053F: MOVF 3E,W	
0540: BSF 03.5	
0541: MOVWF 07	
0542: BCF 03.5	
0543: BCF 07.3	
0544: MOVF 31,W	
0545: CALL 03C	
0546: MOVWF 5F	
0547: BSF 03.5	
0548: CLRF 06	
0549: BCF 03.5	
054A: MOVF 5F,W	
054B: MOVWF 06	

0518: MOVLW F9	
0519: MOVWF 63	
051A: CALL 3A4	
051B: DECFSZ 5F,F	
051C: GOTO 518	
051D: BCF 3E.3	
051E: MOVF 3E,W	
051F: BSF 03.5	
0520: MOVWF 07	
0521: BCF 03.5	
0522: BCF 07.3	
0523: MOVF 32,W	
0524: CALL 03C	
0525: MOVWF 5F	
0526: BSF 03.5	
0527: CLRF 06	
0528: BCF 03.5	
0529: MOVF 5F,W	
052A: MOVWF 06	
052B: MOVLW 05	
052C: MOVWF 62	
052D: CALL 320	
052E: BCF 3E.3	
052F: MOVF 3E,W	
0530: BSF 03.5	
0531: MOVWF 07	
0532: BCF 03.5	
0533: BSF 07.3	
0534: MOVLW 02	
0535: MOVWF 62	
0145: MOVWF 62	
0146: MOVF 62,W	
0147: MOVF 62,W	
0148: MOVWF 35	
0149: MOVLW 14	
014A: MOVWF 62	
014B: CALL 07E	
014C: MOVLW 01	
014D: ADDWF 61,W	
014E: MOVWF 62	
014F: MOVF 35,W	
0150: MOVWF 66	
0151: MOVF 62,W	
0152: MOVWF 67	
0153: CALL 12F	
0154: MOVF 77,W	
0155: MOVWF 35	
0156: MOVLW 14	
0157: MOVWF 62	
0158: CALL 07E	
0159: RETLW 00	
015A: MOVF 35,F	
015B: BTFSS 03.2	
015C: GOTO 161	
054C: MOVLW 06	
054D: MOVWF 62	
054E: CALL 320	
054F: BCF 3E.3	
0550: MOVF 3E,W	
0551: BSF 03.5	
0552: MOVWF 07	
0553: BCF 03.5	
0554: BSF 07.3	
0555: MOVLW 02	
0556: MOVWF 62	
0557: CALL 07E	
0558: MOVLW 02	
0559: MOVWF 5F	
055A: MOVLW F9	
055B: MOVWF 63	
055C: CALL 3A4	
055D: DECFSZ 5F,F	
055E: GOTO 55A	
055F: BCF 3E.3	
0560: MOVF 3E,W	
0561: BSF 03.5	
0562: MOVWF 07	
0563: BCF 03.5	
0564: BCF 07.3	
0565: BSF 0A.3	
0566: BCF 0A.4	
0567: GOTO 288 (RETURN)	
0144: MOVF 01,W	
00A3: BCF 05.0	
00A4: GOTO 100	
00A5: BSF 03.5	
00A6: BCF 05.2	
00A7: BCF 03.5	
00A8: BCF 05.2	
00A9: BSF 03.5	
00AA: BCF 05.1	
00AB: BCF 03.5	
00AC: BCF 05.1	
00AD: BSF 03.5	
00AE: BCF 05.0	
00AF: BCF 03.5	
00B0: BSF 05.0	
00B1: GOTO 100	
00B2: BSF 03.5	
00B3: BCF 05.2	
00B4: BCF 03.5	
00B5: BCF 05.2	
00B6: BSF 03.5	
00B7: BCF 05.1	
00B8: BCF 03.5	
00B9: BSF 05.1	

015D: MOVF 60,W	00BA: BSF 03.5
015E: MOVWF 61	00BB: BCF 05.0
015F: CALL 144	00BC: BCF 03.5
	00BD: BCF 05.0
0160: GOTO 15A	
	00BE: GOTO 100
0161: RETLW 00	00BF: BSF 03.5
	00C0: BCF 05.2
0092: MOVF 60,W	00C1: BCF 03.5
0093: ADDLW F8	00C2: BCF 05.2
0094: BTFSZ 03.0	
0095: GOTO 100	00C3: BSF 03.5
0096: ADDLW 08	00C4: BCF 05.1
0097: GOTO 101	00C5: BCF 03.5
	00C6: BSF 05.1
0098: BSF 03.5	
0099: BCF 05.2	00C7: BSF 03.5
009A: BCF 03.5	00C8: BCF 05.0
009B: BCF 05.2	00C9: BCF 03.5
	00CA: BSF 05.0
009C: BSF 03.5	
009D: BCF 05.1	00CB: GOTO 100
009E: BCF 03.5	
009F: BCF 05.1	00CC: BSF 03.5
	00CD: BCF 05.2
00A0: BSF 03.5	00CE: BCF 03.5
00A1: BCF 05.0	00CF: BSF 05.2
00A2: BCF 03.5	00FE: BSF 05.0
	00FF: GOTO 100
00D0: BSF 03.5	
00D1: BCF 05.1	0100: RETLW 00
00D2: BCF 03.5	0162: MOVF 5F,W
00D3: BCF 05.1	0163: XORLW 01
	0164: BTFSZ 03.2
00D4: BSF 03.5	0165: GOTO 16D
00D5: BCF 05.0	0166: XORLW 03
00D6: BCF 03.5	0167: BTFSZ 03.2
00D7: BCF 05.0	0168: GOTO 175
	0169: XORLW 01
00D8: GOTO 100	016A: BTFSZ 03.2
	016B: GOTO 17D
00D9: BSF 03.5	016C: GOTO 185
00DA: BCF 05.2	
00DB: BCF 03.5	016D: MOVLW 08
00DC: BSF 05.2	016E: MOVWF 60
	016F: MOVLW FA
00DD: BSF 03.5	0170: MOVWF 62
00DE: BCF 05.1	0171: CALL 07E
00DF: BCF 03.5	0172: DECFSZ 60,F
00E0: BCF 05.1	0173: GOTO 16F
00E1: BSF 03.5	0174: GOTO 18D
00E2: BCF 05.0	
00E3: BCF 03.5	0175: MOVLW 0C
00E4: BSF 05.0	0176: MOVWF 60
	0177: MOVLW FA
00E5: GOTO 100	0178: MOVWF 62
	0179: CALL 07E
00E6: BSF 03.5	017A: DECFSZ 60,F
00E7: BCF 05.2	017B: GOTO 177
00E8: BCF 03.5	
00E9: BSF 05.2	017C: GOTO 18D
00EA: BSF 03.5	017D: MOVLW 10
00EB: BCF 05.1	017E: MOVWF 60
00EC: BCF 03.5	

00ED: BSF 05.1	017F: MOVLW FA
00EE: BSF 03.5	0180: MOVWF 62
00EF: BCF 05.0	0181: CALL 07E
00F0: BCF 03.5	0182: DECFSZ 60,F
00F1: BCF 05.0	0183: GOTO 17F
00F2: GOTO 100	0184: GOTO 18D
00F3: BSF 03.5	0185: MOVLW 14
00F4: BCF 05.2	0186: MOVWF 60
00F5: BCF 03.5	0187: MOVLW FA
00F6: BSF 05.2	0188: MOVWF 62
00F7: BSF 03.5	0189: CALL 07E
00F8: BCF 05.1	018A: DECFSZ 60,F
00F9: BCF 03.5	018B: GOTO 187
00FA: BSF 05.1	018C: GOTO 18D
00FB: BSF 03.5	018D: BSF 0A.3
00FC: BCF 05.0	018E: BCF 0A.4
00FD: BCF 03.5	018F: GOTO 116
006D: CLR 34	
006E: BCF 0B.1	
006F: BCF 0A.3	
0070: BCF 0A.4	
0071: GOTO 023	
0072: MOVLW 0B	
0073: MOVWF 0F	
0074: MOVLW DC	
0075: MOVWF 0E	
0076: MOVLW 01	
0077: ADDWF 3C,F	
0078: BTFSZ 03.0	
0079: INCF 3D,F	
007A: BCF 0C.0	
007B: BCF 0A.3	
007C: BCF 0A.4	
007D: GOTO 023	

## 4.5 Código Fuente del Programa de Adquisición de Datos

**TABLA 4.8.** Programa de Adquisición de Datos

```
//----- REGRESIÓN LINEAL -----\\

Public NumPuertos As Integer
*****

Private Function Regresion(ValorX As Integer) As Double
Dim vX, vY, XCuad, XY, b0, b1, y, scxy, scx As Double
Dim tVx, tvy, txcuad, txy As Double

vX = 1: tVx = tVx + vX
vY = Val(Reac1.Caption): tvy = tvy + vY
XCuad = vX * vX: txcuad = txcuad + XCuad
XY = vX * vY: txy = txy + XY

vX = 2: tVx = tVx + vX
vY = Val(Reac2.Caption): tvy = tvy + vY
XCuad = vX * vX: txcuad = txcuad + XCuad
XY = vX * vY: txy = txy + XY

vX = 3: tVx = tVx + vX
vY = Val(Reac3.Caption): tvy = tvy + vY
XCuad = vX * vX: txcuad = txcuad + XCuad
XY = vX * vY: txy = txy + XY

vX = 4: tVx = tVx + vX
vY = Val(Reac4.Caption): tvy = tvy + vY
XCuad = vX * vX: txcuad = txcuad + XCuad
XY = vX * vY: txy = txy + XY

scxy = txy - ((tVx * tvy) / 4)
scx = txcuad - ((tVx * tVx) / 4)
b1 = (scxy / scx)
b0 = (1 / 4) * (tvy - (b1 * tVx))
y = b0 + (Round(b1, 2) * ValorX)

Regresion = y
End Function

*****

Private Function Filtrado()

Dim Cont As Integer

Cont = 0
LblCaptura.Visible = False

For Pos = 0 To 21 Step 3
Text1.Text = CDec(Text1.Text)
Text1.SelStart = Pos
```



```
Text1.SelLength = 3

Select Case Cont
Case 0
  Reac1.Caption = Text1.SelText
  Reporte.Reac1.Caption = Reac1.Caption
  LblInt1.Visible = True
  LblInt1.Visible = True
  Reac1.Visible = True
Case 1
  Mov1.Caption = Text1.SelText
  Reporte.Mov1.Caption = Mov1.Caption
  LblBarra1.Visible = True
  Mov1.Visible = True
Case 2
  Reac2.Caption = Text1.SelText
  Reporte.Reac2.Caption = Reac2.Caption
  LblInt2.Visible = True
  LblInt2.Visible = True
  Reac2.Visible = True
Case 3
  Mov2.Caption = Text1.SelText
  Reporte.Mov2.Caption = Mov2.Caption
  LblBarra2.Visible = True
  Mov2.Visible = True
Case 4
  Reac3.Caption = Text1.SelText
  Reporte.Reac3.Caption = Reac3.Caption
  LblInt3.Visible = True
  LblInt3.Visible = True
  Reac3.Visible = True
Case 5
  Mov3.Caption = Text1.SelText
  Reporte.Mov3.Caption = Mov3.Caption
  LblBarra3.Visible = True
  Mov3.Visible = True
Case 6
  Reac4.Caption = Text1.SelText
  Reporte.Reac4.Caption = Reac4.Caption
  LblInt4.Visible = True
  LblInt4.Visible = True
  Reac4.Visible = True
Case 7
  Mov4.Caption = Text1.SelText
  Reporte.Mov4.Caption = Mov4.Caption
  LblBarra4.Visible = True
  Mov4.Visible = True
End Select

Cont = Cont + 1
Next

With Reporte.MSChart1
*****
.Column = 1

.Row = 1
.Data = 0
```

```
.Row = 2
.Data = 400

.Row = 3
.Data = 800

.Row = 4
.Data = 1200

.Row = 5
.Data = 1600

*****
.Column = 2

.Row = 1
.Data = Regresion(0)

.Row = 2
.Data = Regresion(1)

.Row = 3
.Data = Regresion(2)

.Row = 4
.Data = Regresion(3)

.Row = 5
.Data = Regresion(4)

End With

VerRep.Visible = True
ImprimeRep.Enabled = True
VerReport.Enabled = True

End Function

*****

Private Sub Command2_Click()
Resp = MsgBox("¿Desea salir del programa?", vbYesNo + vbQuestion, "Medidor de Reacciones Humanas")

If Resp = 6 Then
End
End If

End Sub

*****

Private Sub Form_Initialize()
NumPuertos = 1
End Sub

Private Sub ImprimeRep_Click()
```

```

Reporte.PrintForm
End Sub

Private Sub Iniciar_Click()
Dim Resp As Variant
On Error GoTo Mensaje

If (Nombre.Text = "" Or Edad.Text = "" Or Sexo.Text = "(Seleccione)" Or Not
IsNumeric(Edad.Text)) Then
Resp = MsgBox("Ingrese los datos correctamente", vbInformation, "Medidor de Reacciones
Humanas")
Exit Sub
End If

If Iniciar.Caption = "Ingresar/Iniciar" Then
For i = 1 To NumPuertos
MSComm1.CommPort = i
MSComm1.PortOpen = True
Next
Iniciar.Picture = LoadPicture("images/Parar.gif")
Iniciar.Caption = "Capturando.."
LblCaptura.Caption = "Capturando información..."
LblNombre.Caption = UCase(Nombre.Text)
ElseIf Iniciar.Caption = "Capturando.." Then
For i = 1 To NumPuertos
MSComm1.PortOpen = False
Next
Iniciar.Picture = LoadPicture("images/Pesar.gif")
Iniciar.Caption = "Ingresar/Iniciar"
LblCaptura.Caption = "Captura no iniciada"
LblNombre.Caption = "(Ninguno)"

Else
Limpiar
Iniciar.Picture = LoadPicture("images/Pesar.gif")
Iniciar.Caption = "Ingresar/Iniciar"
Exit Sub
End If

Load Reporte
Reporte.Hora = Hora.Caption
Reporte.Fecha = Fecha.Caption
Reporte.Nombre = UCase(LblNombre.Caption)
Reporte.Edad = Edad.Text
Reporte.Sexo = Sexo.Text

Mensaje:
If Err.Number = 8002 Then
Resp = MsgBox("!Imposible inicializar el puerto COM " & i & "!", vbCritical, "Medidor de
Tiempo de Reacción - Captura de datos")
End If

End Sub

*****

Private Function Limpiar()

```

```
Nombre.Text = ""
Edad.Text = ""
Sexo.Text = "(Seleccione)"
LblNombre.Caption = "(Ninguno)"
```

```
LblInt1.Visible = False
Lbl1Int1.Visible = False
Reac1.Visible = False
LblBarra1.Visible = False
Mov1.Visible = False
```

```
LblInt2.Visible = False
Lbl1Int2.Visible = False
Reac2.Visible = False
LblBarra2.Visible = False
Mov2.Visible = False
```

```
LblInt3.Visible = False
Lbl1Int3.Visible = False
Reac3.Visible = False
LblBarra3.Visible = False
Mov3.Visible = False
```

```
LblInt4.Visible = False
Lbl1Int4.Visible = False
Reac4.Visible = False
LblBarra4.Visible = False
Mov4.Visible = False
```

```
VerRep.Visible = False
ImprimeRep.Enabled = False
VerReport.Enabled = False
```

```
LblCaptura.Caption = "Captura no iniciada"
LblCaptura.Visible = True
```

```
Nombre.Text = ""
Nombre.SetFocus
End Function
```

```
*****
```

```
Private Sub MSComm1_OnComm()
Dim Cont, Pos As Integer

Cont = 0

Select Case MSComm1.CommEvent

' Errores
Case comBreak
MsgBox ("Se ha recibido una interrupción")

Case comEventFrame
MsgBox ("Error de trama")

Case comEventOverrun
MsgBox ("Datos perdidos")
```

```

Case comEventRxOver
  MsgBox ("Desbordamiento del búfer de recepción")

Case comEventRxParity
  MsgBox ("Error de paridad")

Case comEvReceive
  'MsgBox ("Recibido nº SThreshold de caracteres")

  Text1.Text = MSComm1.Input
  Filtrado

  MSComm1.PortOpen = False

End Select
End Sub

*****

Private Sub Salida_Click()
End
End Sub

Private Sub Text1_KeyPress(KeyAscii As Integer)
  If Not IsNumeric(Chr$(KeyAscii)) And KeyAscii <> 8 Then KeyAscii = 0
End Sub

Private Sub Timer1_Timer()
  Hora.Caption = Time
  Fecha.Caption = Date
End Sub

Private Sub VerRep_Click()
  Iniciar.Picture = LoadPicture("images/Nuevo.gif")
  Iniciar.Caption = "Nuevo"

  Reporte.Show
End Sub

*****

Private Sub VerReport_Click()
  Iniciar.Picture = LoadPicture("images/Nuevo.gif")
  Iniciar.Caption = "Nuevo"

  Reporte.Show
End Sub

```

El programa arranca con un contador cuya función es hacer incrementar la barra de progreso, seguido de esto aparece nuestra pantalla en la cual

se procede a ingresar los datos del paciente cuya funcionalidad consiste en comenzar a crear nuestro reporte final, tomando en cuenta que si no se han ingresado correctamente todos los datos requeridos, no se podrá establecer la comunicación con el equipo y con esto no se iniciará la recepción de los datos. A continuación se procede a capturar los datos provenientes del equipo, para lograr este cometido, el programa utiliza un buffer que primero se encarga de recopilar todos los datos que son enviados y almacenarlos como una trama de 24 caracteres, las cuales son separadas en grupos de tres para organizarlas de manera que, el primer grupo corresponda al tiempo de reacción de la muestra #1, el segundo grupo corresponda al tiempo de movimiento #1, el tercer grupo corresponda al tiempo de reacción de la muestra #2 y así sucesivamente hasta llegar al último grupo correspondiente al tiempo de movimiento de la muestra #4 y con esto haber organizado de una manera clara los 24 caracteres con los cuales se procede a trabajar para conseguir construir la curva que permita al usuario visualizar en un reporte final, de una manera clara, cual ha sido el resultado de las muestras tomadas.

Una vez que se tiene organizado los datos antes mencionados, se toma solamente los valores correspondientes a los tiempos de reacción y los metemos dentro de la función asignada para realizar una regresión lineal y de esta manera obtener la curva *Número de Posibilidades vs Tiempo de Reacción*.

Dentro del programa se hace uso de un objeto llamado `MSComm1` se encarga de abrir los puertos disponibles y una vez que los haya encontrado se prepara para recibir información. Este tiene ya definidos parámetros de comunicación serial estándar como son: 9600 bits por segundo, no posee bit de paridad o que posee bit de paridad 1, no posee ningún **Handshaking** (un tipo de protocolo), etc. En lo único en que se diferencia, es que, este programa reconoce una trama luego que se han transferido 24 caracteres.

Una vez que los datos han sido recibidos y las tramas ya han sido definidas, el objeto `MSComm1` genera un evento llamado **OnComm**, entonces se procede a categorizar el evento generado como por ejemplo; si es un **comBreak** significa que ha ocurrido una interrupción durante la

transmisión de los datos, si es un **comEventFrame** entonces se tiene que existe un error en la trama recibida, si es un **comEventOverrun** esto indica que se han perdido datos, si es un **comEventRxOver** quiere decir que hay un desbordamiento en el búfer de recepción, si es un **comEventRxParity** entonces existe un error de paridad y si es un **comEvReceive** significa que se ha recibido un número SThreshold de caracteres lo cual es lo que normalmente se espera para continuar con el desarrollo del programa.

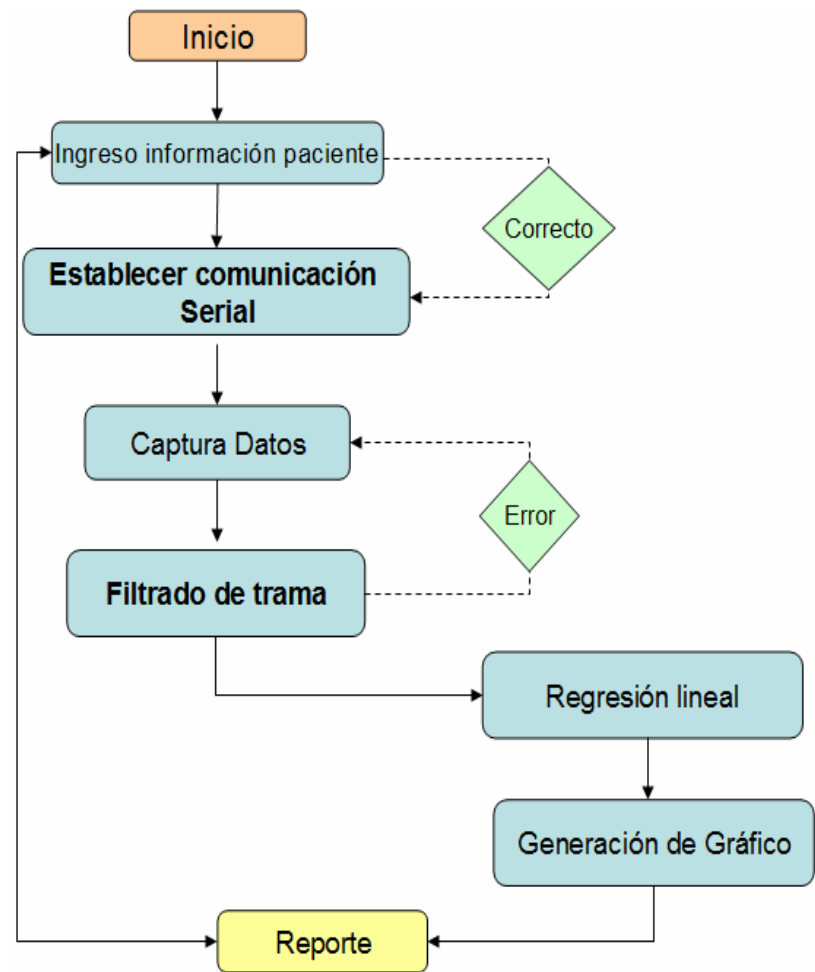
Una vez terminado este proceso, se almacena la trama dentro de una variable oculta llamada **Text1.Text**, la cual ingreso a la función de filtrado que se encarga de dividir y ubicar a cada grupo dentro de un caso particular que no hace mas que categorizar los datos correspondientes a los tiempos de reacción y tiempos de movimiento de cada una de las cuatro muestras tomadas.

La construcción del gráfico se la realiza con la función **Reporte.MSChart1**, la cual permite colocar los puntos obtenidos correspondientes a los tiempos de reacción de cada una de las pruebas



realizadas, sin preocuparse de la presentación del gráfico, porque la escala se acomoda automáticamente de tal manera de que se obtenga una presentación adecuada de la gráfica.

### Diagrama de Flujo del Programa de Adquisición de Datos

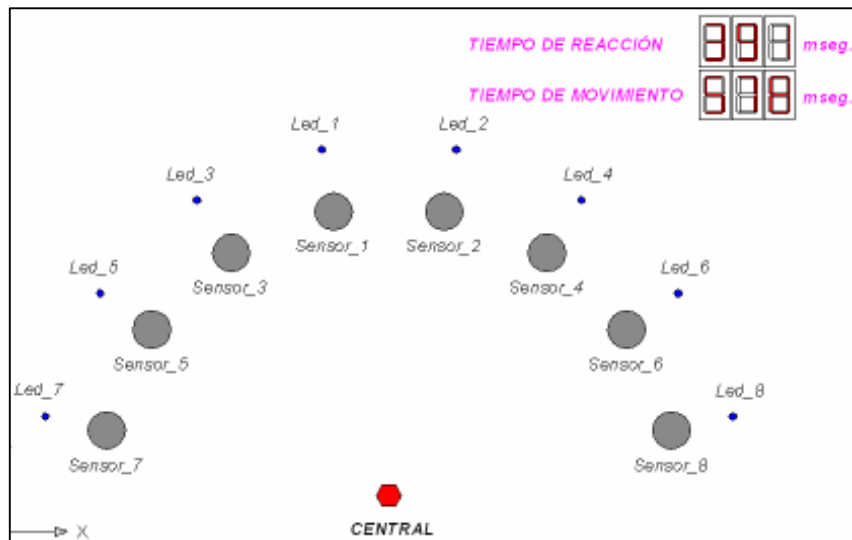


# **CAPÍTULO V**

## **5. CARACTERÍSTICAS DE OPERACIÓN DEL EQUIPO**

### **5.1. Manual de Usuario**

El Medidor del Tiempo de Reacción Humana es un equipo que permite calcular, en promedio, el tiempo que una persona toma en reaccionar físicamente ante un estímulo luminoso. Para obtener los datos primarios y poderlos procesar es necesario realizar la prueba en diferentes pasos que se describirán a continuación:



**Fig. 5.1.** Distribución de la botonera central, indicadores luminosos, sensores táctiles y despliegues visuales en el equipo.

### **Encendido del Equipo**

- ✓ Ubicar el interruptor etiquetado **ON/OFF** en la posición que permita encender su respectivo indicador luminoso.
- ✓ En caso de que el indicador luminoso no encendiera, entonces se procede a revisar el estado del fusible.

## Toma de Muestra #1

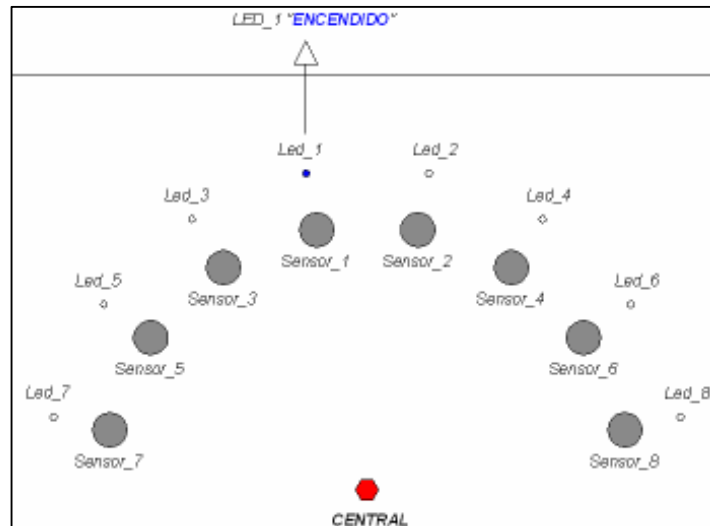


Fig. 5.2. Muestra #1.

- ✓ Mantener pulsada la botonera **CENTRAL**, hasta que se encienda el **LED\_1**.
- ✓ Cuando el **LED\_1** se haya encendido, se debe soltar la botonera **CENTRAL** y tocar el sensor correspondiente al indicador luminoso encendido.

## Toma de Muestra #2

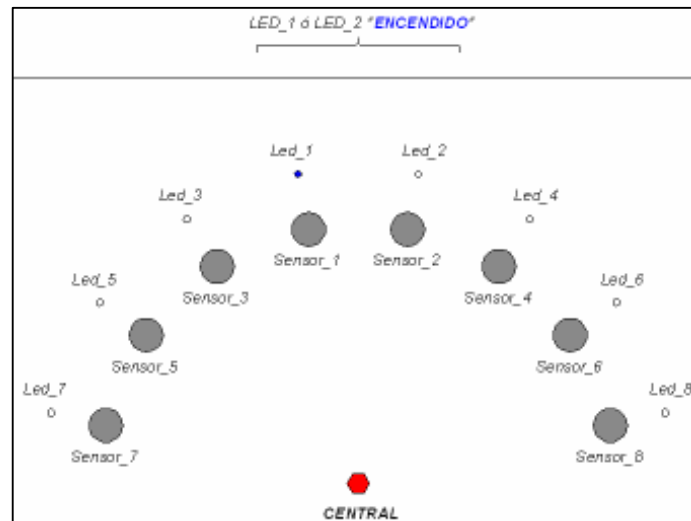


Fig. 5.3. Muestra #2.

- ✓ Mantener pulsada la botonera **CENTRAL** hasta que se encienda el **LED\_1** o **LED\_2**.
- ✓ Una vez que se haya encendido cualquiera de los dos indicadores luminosos antes mencionados, se debe soltar la botonera **CENTRAL** y tocar el sensor correspondiente al indicador luminoso encendido.

### Toma de Muestra #3

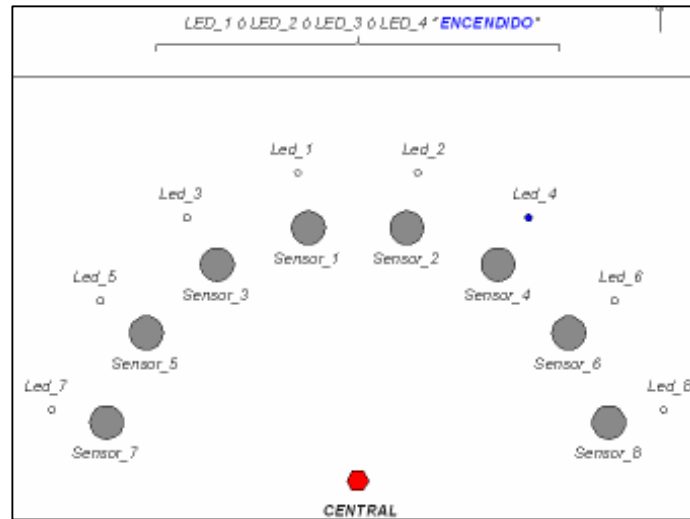


Fig. 5.4. Muestra #3.

- ✓ Mantener pulsada la botonera **CENTRAL** hasta que se encienda el **LED\_1** o **LED\_2** o **LED\_3** o **LED\_4**.
- ✓ Una vez que se haya encendido cualquiera de los cuatro indicadores luminosos antes mencionados, se debe soltar la botonera **CENTRAL** y tocar el sensor correspondiente al indicador luminoso encendido.

## Toma de Muestra #4

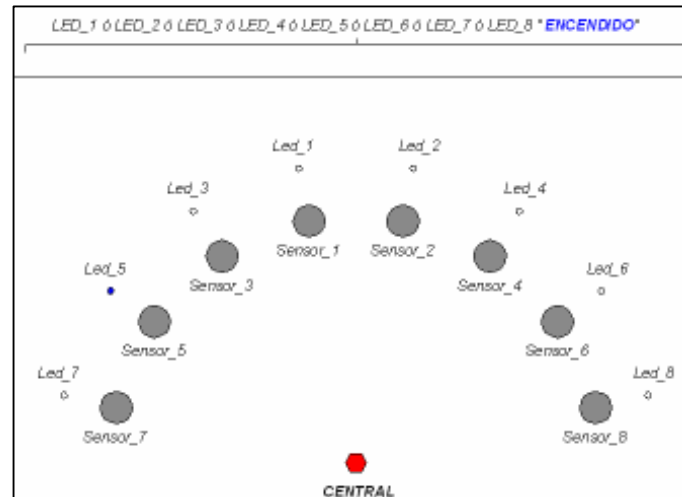


Fig. 5.5. Muestra #4.

- ✓ Mantener pulsada la botonera **CENTRAL** hasta que se encienda el **LED\_1** o **LED\_2** o **LED\_3** o **LED\_4** o **LED\_5** o **LED\_6** o **Led\_7** o **LED\_8**.
- ✓ Una vez que se haya encendido cualquiera de los ocho indicadores luminosos antes mencionados, soltar la botonera **CENTRAL** y tocar el sensor correspondiente al indicador luminoso encendido.

## Visualización del Tiempo de Reacción y Tiempo de Movimiento

- ✓ Al momento que la muestra número cuatro haya sido tomada, aparecerán automáticamente los tiempos de reacción y tiempo de movimiento en la escala de milisegundos, en los despliegues visuales ubicados en la parte superior derecha del equipo, distribuidos cada tiempo en una fila de tres dígitos de siete segmentos previo a la visualización del texto *dt4* durante un segundo en la fila superior, lo que indica que los datos presentados posteriormente corresponden a la muestra cuatro.

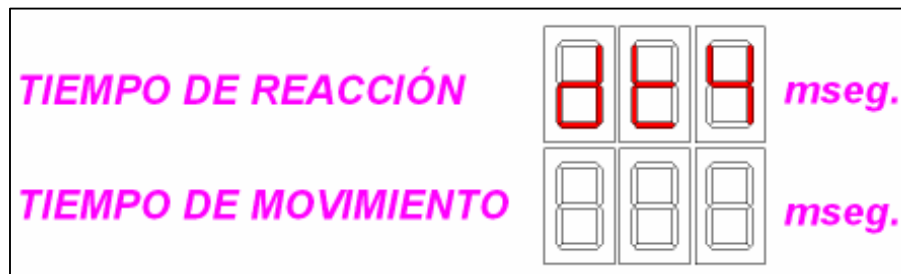


Fig. 5.6. Gráfica que indica que los tiempos que aparecerán a continuación corresponden a la muestra #4.





Fig. 5.7. Tiempo de reacción y tiempo de movimiento de la muestra #4.

- ✓ Para observar los tiempos de reacción y movimiento correspondiente a la muestra, sólo se necesita presionar y soltar la botonera **CENTRAL** una vez e inmediatamente se visualizará en la fila superior el texto **dt1** durante un segundo; seguido de esto aparecerán los tiempos correspondientes a dicha muestra.

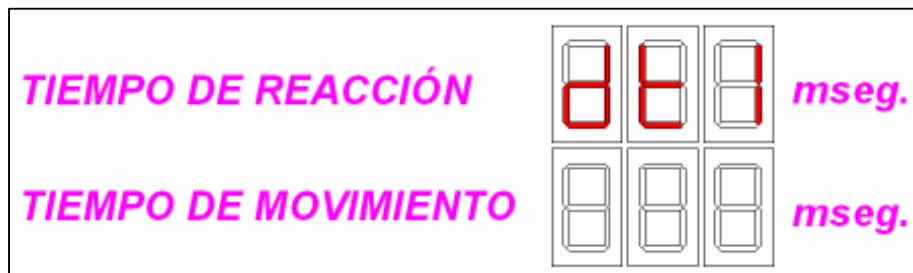
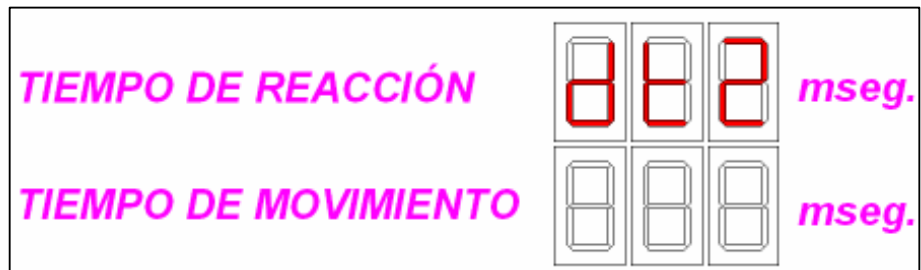


Fig. 5.8. Gráfica que indica que los tiempos que aparecerán a continuación corresponden a la muestra #1.



**Fig. 5.9.** Tiempo de reacción y tiempo de movimiento de la muestra #1.

- ✓ Para observar los tiempos de reacción y movimiento correspondiente a la muestra dos, sólo se debe presionar y soltar nuevamente la botonera **CENTRAL** una vez e inmediatamente se visualizará en la fila superior el texto **dt2** durante un segundo; seguido de esto aparecerán los tiempos correspondientes a dicha muestra.



**Fig. 5.10.** Gráfica que indica que los tiempos que aparecerán a continuación corresponden a la muestra #2.



g. 5.11. Tiempo de reacción y tiempo de movimiento de la muestra #2.

- ✓ Para observar los tiempos de reacción y movimiento correspondiente a la muestra tres, sólo se debe presionar y soltar una vez más la botonera **CENTRAL** una vez e inmediatamente se visualizará en la fila superior el texto **dt3** durante un segundo; seguido de esto aparecerán los tiempos correspondientes a dicha muestra.

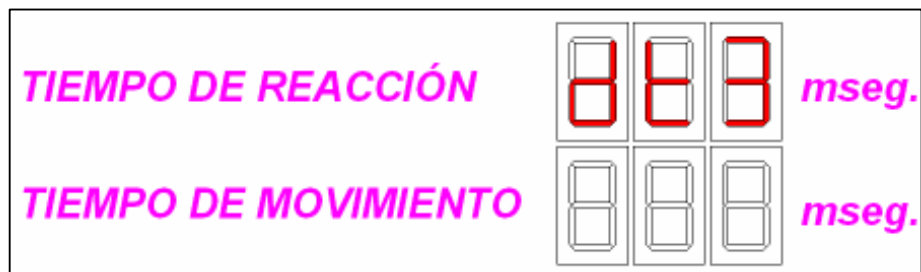


Fig. 5.12. Gráfica que indica que los tiempos que aparecerán a continuación corresponden a la muestra #3.



Fig. 5.13. Tiempo de reacción y tiempo de movimiento de la muestra #3.

- ✓ Se puede seguir observando indefinidamente los datos uno tras otro, simplemente presionando y soltando la botonera **CENTRAL**.

### Transmisión de Datos al Computador

- ✓ Cargar el programa **TIEMPO DE REACCIÓN HUMANA** en el computador.



Fig. 5.14. Gráfica que muestra la inicialización del programa “Medidor del Tiempo de Reacción Humana”.

- ✓ Una vez que aparece en pantalla la interfase del programa se procede a llenar los datos personales del paciente como son ***NOMBRE, EDAD, SEXO*** y luego se selecciona el ícono ***INGRESAR/INICIAR***, para seguidamente presionar la botonera ***TX*** del equipo. Mediante este procedimiento se transfieren los datos que luego de unos pocos segundos aparecerán de manera ordenada y amigable en la ventana del programa junto con los datos del paciente ingresados anteriormente, la fecha y la hora actualizadas. Una vez que se terminaron de transmitir los datos desde el equipo hacia el computador automáticamente se resetea el equipo y queda listo para ser utilizado nuevamente.



**Fig. 5.15.** Ventana principal del programa “Medidor del Tiempo de Reacción Humana”

### **Visualización de la Curva Número de Posibilidades vs Tiempo de Reacción**

- ✓ Se debe seleccionar el ícono **VER REPORTE** que se muestra en la pantalla. Al hacer esto aparecerá la curva correspondiente a las muestras obtenidas junto con todos los datos anteriormente descritos en el procedimiento anterior.



Fig. 5.16. Ventana donde se muestra la curva obtenida.

### Imprimir Reporte

- ✓ Para imprimir el gráfico junto con los resultados se debe ubicar en la barra de tareas para luego seleccionar **ARCHIVO** y después hacer lo propio en **IMPRIMIR**.

### Reiniciar el Equipo

- ✓ Para reiniciar el equipo y de esta manera proceder a tomar una nueva muestra se debe pulsar la botonera RESET.

### Muestras Inválidas

- ✓ Cuando el paciente se ha demorado más de 999 milisegundos en soltar la botonera **CENTRAL** (Tiempo de Reacción) luego que un indicador luminoso se ha encendido, se visualizará durante un segundo en la fila superior correspondiente a de los despliegues visuales los caracteres **Err**, indicando que la muestra es inválida y automáticamente se reiniciará el equipo.
- ✓ Cuando el paciente se ha demorado mas de 999 milisegundos en tocar el sensor correspondiente al indicador luminoso encendido luego de haber soltado la botonera **CENTRAL** (Tiempo de Movimiento), se visualizará durante un segundo en la fila superior de los despliegues visuales los caracteres **Err**, indicando que la muestra es inválida y automáticamente se reiniciará el equipo.

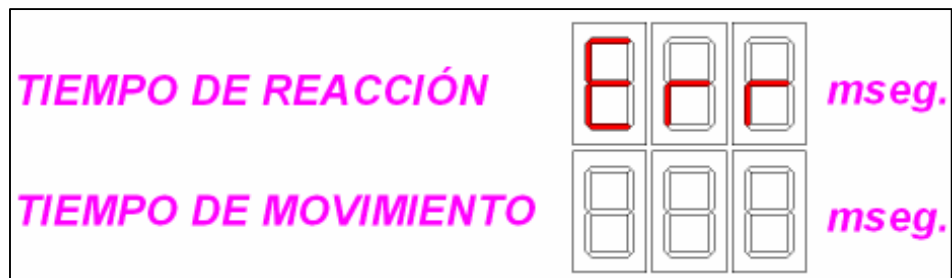


Fig. 5.17. Mensaje de error.



## **5.2. Especificaciones Técnicas**

### **Eléctricas**

Voltaje de Alimentación = 115 Vac

Frecuencia de Entrada = 60 Hz

Voltaje de Operación = 6 Vdc

Cristal de Cuarzo = 20 MHz

Comunicación = Puerto Serie

Conector de Comunicación = RS232

### **Mecánicas**

Construido en plancha de hierro negro de 1.1 milímetros de espesor.

Pintura de fondo epóxico uniprimer.

Pintura de acabado electrostática horneable.

Color Beige RAL 7032.

Peso = 10 libras

Dimensiones en centímetros:

Longitud: 40      Altura: 20      Profundidad: 28

# **CONCLUSIONES Y RECOMENDACIONES**

## **Conclusiones**

- 1) El rediseñar el equipo que actualmente forma parte del Laboratorio de Electrónica Médica, que ayuda a medir el tiempo de reacción humana ante un estímulo luminoso, utilizando un microcontrolador como gobernador del sistema principal, permitió simplificar de manera significativa la cantidad de elementos electrónicos (como por ejemplo memorias RAM, EPROM) necesarios para poder implementar el equipo, que de forma análoga ayuda a demostrar la ley de Hick.
- 2) El haber elaborado un software que permita capturar los datos correspondientes a los tiempos de reacción para luego de realizar

una linealización de los mismos y puedan ser visualizados mediante un gráfico en la pantalla de una PC, permite al usuario realizar un mejor diagnóstico de los resultados obtenidos.

- 3) También, el uso del microcontrolador permite utilizar una estructura de programación más amigable y conocida como lo es el lenguaje de programación C, el cual al ser un lenguaje estructurado, permite generar un código más claro y sencillo que el lenguaje de máquina usado con el microprocesador del equipo actual.
- 4) Al tratarse de una cantidad reducida de datos a transmitirse hacia la PC para la implementación de la interfaz gráfica, se decide utilizar un puerto de transmisión serial lo cual resulta más económico debido a que su constitución física está compuesta de un menor número de líneas además que a nivel de computadoras portátiles existe la facilidad de convertidores de puerto serial a puerto USB (Bus Universal en Serie).
- 5) La ley de Hick se basa estrictamente a una función logarítmica, para lo cual, la utilización de un lenguaje de programación visual

como interfaz gráfica es un elemento importante al momento de analizar los datos obtenidos de las muestras tomadas con el equipo, para esto se utilizó un programa basado en el lenguaje Visual Basic.

- 6) En el análisis que se ha realizado en este proyecto se puede comprobar que el tiempo de reacción es linealmente proporcional respecto al logaritmo de base 2 del número de alternativas, esto implica que la ley de Hick está vigente.
- 7) Se concluye así mismo que, mientras menor es la pendiente de la curva *Número de posibilidades vs Tiempo de Reacción* graficada por el software, menor es el tiempo de reacción.
- 8) Además, se puede verificar que a medida que el usuario repite la prueba, disminuye la pendiente de la curva, lo que indica que su tiempo de reacción es menor a debido a que se familiariza con la prueba.

## **Recomendaciones**

- 1) Se propone como mejora a la versatilidad del equipo la implementación de una pantalla de cristal líquido, dónde además de mostrar los datos de tiempos de reacción y movimiento se pueda mostrar la curva Número de Posibilidades vs Tiempo de Reacción y de esta manera independizar totalmente el equipo de la PC.
- 2) Se sugiere cambiar el puerto de transmisión de datos serial por un puerto USB, debido a que en la actualidad ya no se encuentran disponibles en las computadoras de última generación.
- 3) Se recomienda que al momento de realizar la toma de muestras se identifique previamente el tipo de prueba a realizar, es decir, si se va a detallar al usuario el funcionamiento del equipo de manera básica (datos aleatorios), si se va a detallar el funcionamiento sin practicar previamente (datos estáticos no familiares), o si se va a detallar el funcionamiento completo del equipo realizando una práctica previa por parte del usuario (datos estáticos familiares).

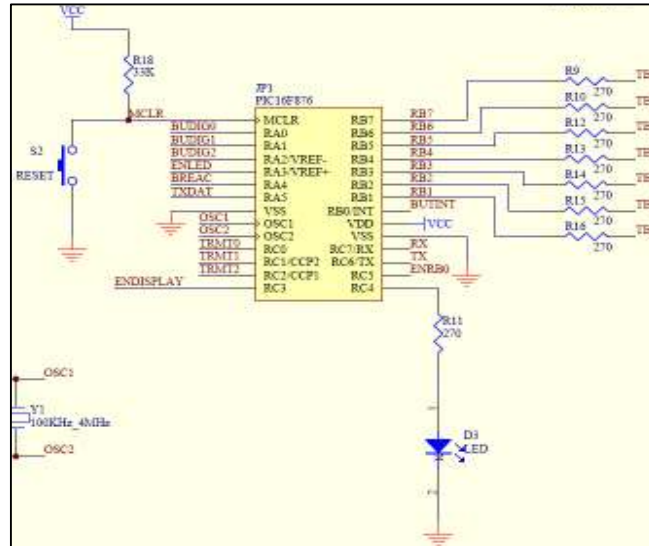
## BIBLIOGRAFÍA

- W. E. Hick, **On the rate of gain of information**, Quarterly Journal of Experimental Psychology, 4:11-26, 1952.
- Maiche Alejandro, **Tiempo de Reacción al Inicio del Movimiento: Un Estudio sobre la Percepción de la Velocidad**, Tesis Doctoral, Barcelona-España, 2002.
- Oña Sicilia Antonio, **La Complejidad Motora y su Aprendizaje**, Editorial Limusa, 4ta. Edición, México, 2001.
- R. Hyman, **Stimulus information as a determinant of reaction time**, Journal of Experimental Psychology, 45:188-196, 1953.
- Electrónica Estudio, **Interfase Serial RS232 de I/O Módulo de 5 entradas y 3 salidas**, [www.electronicaestudio.com](http://www.electronicaestudio.com)
- Wikipedia, **Hick's Law**,  
[http://en.wikipedia.org/wiki/Hick%27s\\_law](http://en.wikipedia.org/wiki/Hick%27s_law)
- Wikipedia, **Arthur Jensen**,  
[http://en.wikipedia.org/wiki/Arthur\\_Jensen](http://en.wikipedia.org/wiki/Arthur_Jensen)

- University of Texas at Arlington, **George Kondraske**,  
<https://www.uta.edu/ra/real/editprofile.php?pid=219&view=0&onlyview=1&highlight>
- Electrical Engineering Faculty UTA, **George Kondraske**,  
<http://www-ee.uta.edu/EEDept/Faculty/kondraske.htm>
- Enciclopedia Multimedia Virtual Interactiva, **Regresión Lineal**,  
<http://www.eumed.net/cursecon/medir/index.htm>
- Wikipedia, **Regresión Lineal Simple**,  
[http://es.wikipedia.org/wiki/Regresi%C3%B3n\\_lineal](http://es.wikipedia.org/wiki/Regresi%C3%B3n_lineal)
- Wikipedia, **Jensen Box**, [http://en.wikipedia.org/wiki/Jensen\\_Box](http://en.wikipedia.org/wiki/Jensen_Box)
- Data Sheet Catalog, **PIC16F876 - 74LS138 – 74151 – LM555**,  
<http://www.datasheetcatalog.com/>

# ANEXO 1

## JP1 – PIC 16F876A



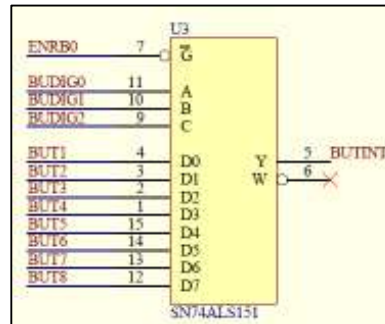
NOMBRE DEL PIN	NUMERO DEL PIN	DESCRIPCION
-MCLR/Vpp	1	Entrada que viene de la botonera Reset.
RA0/AN0	2	Salidas que llevan la señal del indicador luminoso que deberá encenderse tanto al integrado U1 (74LS138) y su correspondiente sensor táctil en el integrado U4 (74151).
RA1/AN1	3	
RA2/AN2/VREF-	4	
RA3/AN3/VREF+	5	Salida para que habilita al integrado U1 (74LS138) para que pueda ser encendido el indicador luminoso.
RA4/TOCKI/C1OUT	6	Entrada que viene de la botonera Central del Equipo, que le indica al PIC que genere las señales que permitan encender un indicador luminoso y habilitar su correspondiente sensor táctil.
RA5/AN4/-SS/C2OUT	7	Entrada que viene de la botonera TX (transferir dato)
VSS	8	Referencia a Tierra
OSC1/CLKIN	9	Entradas que vienen de la configuración del reloj externo por medio del cristal de cuarzo de 20 Mhz.
OSC2/CLKOUT	10	



RC0/TIOSO/T1CK1	11	Salidas que indican al integrado U2 (74LS138) el correspondiente despliegue visual que debe habilitarse.
RC1/TIOSI/CCP2	12	
RC2/CCP1	13	
RC3/SCK/SCL	14	Salida de habilitación que va hacia el integrado U2 (74LS138) que habilita el despliegue visual correspondiente.
RC4/SDI/SDA	15	Salida para encender el indicador luminoso que señala que el equipo está encendido.
RC5/SDO	16	Salida que le permite al integrado U4 (74151) apagar el indicador luminoso encendido mediante el envío de una señal de interrupción al puerto RB0.
RC6/TX/CK	17	Transmite los datos almacenados en la memoria del PIC.
RC7/RX/DT	18	Recibe datos
VSS	19	Referencia a Tierra
VDD	20	Fuente de alimentación positiva
RB0/INT	21	Entrada de interrupción que viene desde el integrado U4 (74151).
RB1	22	Salidas que forman caracteres en los despliegues visuales habilitados
RB2	23	
RB3/PGM	24	
RB4	25	
RB5	26	
RB6/PGC	27	
RB7/PGD	28	

## ANEXO 2

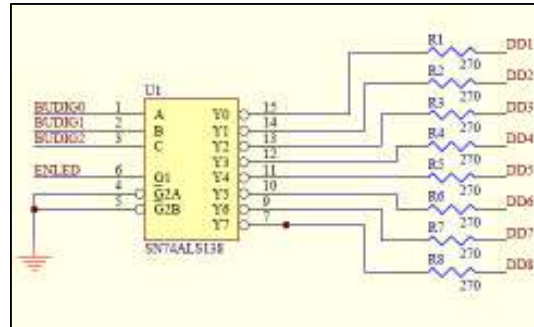
### U3 - Multiplexor 74151



NOMBRE DEL PIN	NUMERO DEL PIN	DESCRIPCION
D7	12	Entradas que provienen desde los sensores táctiles.
D6	13	
D5	14	
D4	15	
D3	1	
D2	2	
D1	3	
D0	4	
C	9	Entradas que vienen desde el PIC que seleccionan el número del sensor táctil correspondiente al indicador luminoso encendido
B	10	
A	11	
-G	7	Entrada proveniente del PIC que habilita o no al integrado.
Y	5	Salida de interrupción que envía al puerto RB0 del PIC.
-Y	6	-----
	8	Tierra
	16	Voltaje de Alimentación

## ANEXO 3

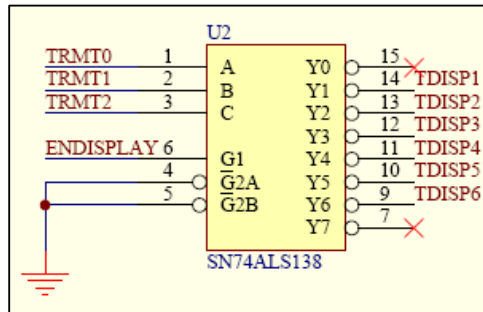
### U1 - DEMULTIPLEXOR 74LS138



NOMBRE DEL PIN	NUMERO DEL PIN	DESCRIPCION
C	3	Entradas que vienen desde el PIC que seleccionan el indicador luminoso a ser encendido.
B	2	
A	1	
G1	6	Entrada proveniente del PIC que habilita al integrado.
-G2A	4	Señal que habilita en dos ternas las señales de salida.
-G2B	5	
Y0	15	Salidas que llevan la señal correspondiente que permita encender los indicadores luminosos.
Y1	14	
Y2	13	
Y3	12	
Y4	11	
Y5	10	
Y6	9	
Y7	7	
	8	Tierra
	16	Voltaje de Alimentación

## ANEXO 4

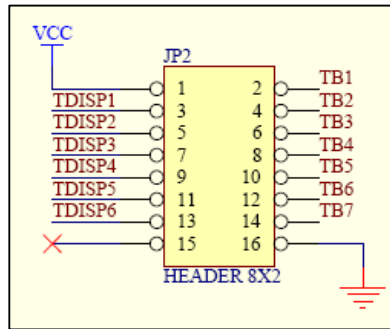
### U2 - DEMULTIPLEXOR 74LS138



NOMBRE DEL PIN	NUMERO DEL PIN	DESCRIPCION
C	3	Entradas que vienen desde el PIC que indican el correspondiente despliegue visual que debe activarse.
B	2	
A	1	
G1	6	Entrada proveniente del PIC que habilita el integrado.
-G2A	4	Señal que habilita en dos ternas las señales de salida
-G2B	5	
Y0	15	Salidas que llevan la señal correspondiente, que permita encender los despliegues visuales.
Y1	14	
Y2	13	
Y3	12	
Y4	11	
Y5	10	
Y6	9	
Y7	7	
	8	Tierra
	16	Voltaje de Alimentación

## ANEXO 5

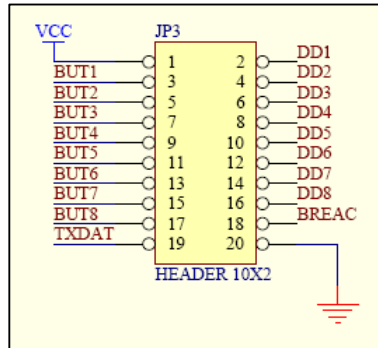
### JP2 – HEADER 8 x 2



NUMERO DEL PIN	DESCRIPCION
1	Fuente de alimentación positiva
3	Señales provenientes del integrado U2 (74LS138)
5	
7	
9	
11	
13	
15	-----
2	Señales enviadas a los despliegues visuales.
4	
6	
8	
10	
12	
14	Referencia a Tierra
16	

## ANEXO 6

### JP3 – HEADER 10 x 2



NUMERO DEL PIN	DESCRIPCION
1	Fuente de alimentación positiva
3	Señales enviadas al PIC
5	
7	
9	
11	
13	
15	
17	
19	Señal enviada al integrado U4 (74151)
2	Señales provenientes desde los sensores táctiles.
4	
6	
8	
10	

12	
14	
16	
18	
20	Referencia a Tierra

## ANEXO 7

### Regresión Lineal Simple

Sólo se maneja una **variable independiente**, por lo que sólo cuenta con dos **parámetros**. Son de la forma:

$$Y_i = \beta_0 + \beta_1 X_i + \varepsilon_i$$

donde  $\varepsilon_i$  es el error asociado a la medición del valor  $X_i$  y siguen los supuestos de modo que  $\varepsilon_i \sim N(0, \sigma^2)$  (media cero, **varianza** constante e igual a un  $\sigma$  y  $\varepsilon_i \perp \varepsilon_j$  con  $i \neq j$ ).

#### Análisis

Dado el modelo de regresión simple, si se calcula la **esperanza** (valor esperado) del valor  $Y$ , se obtiene:

$$\begin{aligned} E(y_i) &= \hat{y}_i = E(\beta_0) + E(\beta_1 x_i) + E(\varepsilon_i) \\ &= \hat{\beta}_0 + \hat{\beta}_1 x_i \end{aligned}$$

Calculando  $\hat{\beta}_0$  y  $\hat{\beta}_1$ . Para esto se buscan dichos **parámetros** que minimicen

$$\sum (y_i - \hat{y}_i)^2 = \sum \hat{\varepsilon}_i^2$$



Derivando respecto a  $\hat{\beta}_0$  y  $\hat{\beta}_1$  e igualando a cero, se obtiene:

$$\frac{\partial \sum (y_i - \hat{y}_i)^2}{\partial \hat{\beta}_0} = 0$$

$$\frac{\partial \sum (y_i - \hat{y}_i)^2}{\partial \hat{\beta}_1} = 0$$

Obteniendo dos ecuaciones denominadas **ecuaciones normales** que generan la siguiente **solución** para ambos parámetros:

$$\hat{\beta}_1 = \frac{\sum x \sum y - n \sum xy}{(\sum x)^2 - n \sum x^2} = \frac{\sum (x - \bar{x})(y - \bar{y})}{\sum (x - \bar{x})^2}$$

$$(12) \hat{\beta}_0 = \frac{\sum y - \hat{\beta}_1 \sum x}{n} = \bar{y} - \hat{\beta}_1 \bar{x}$$