



**ESCUELA SUPERIOR POLITECNICA DEL LITORAL**

Facultad de Ingeniería en Electricidad y Computación

**“ANÁLISIS DE LOS RIESGOS Y PELIGROS DE INCENDIO EN  
ESTACIONES DE TRANSFORMACIÓN DE ENERGÍA Y  
CENTRO DE CONTROL DE MOTORES”**

**TESIS DE GRADO**

**Previo a la obtención del Título de:  
INGENIERO EN ELÉCTRICIDAD ESPECIALIZACIÓN  
ELECTRÓNICA Y AUTOMATIZACIÓN INDUSTRIAL**

**Presentada por:**

Rubén Clavijo Edgar

Víctor Vera Gutiérrez

Freddy Landín Ordóñez

Guayaquil – Ecuador

2009

# **AGRADECIMIENTO**

A Dios por proporcionarnos la fuerza, la salud y la guía necesaria para llevar a cabo cada objetivo de nuestras vidas.

A nuestras familias, quienes con su ayuda y paciencia nos dieron el aliento necesario para cosechar la meta propuesta en esta etapa de la vida.

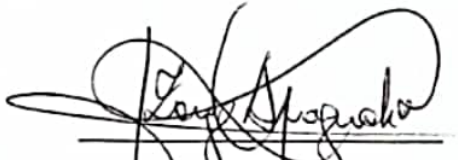
A nuestro Director de Tesis, Ing. Juan Gallo por su colaboración y formación académica; guiándonos hacia el éxito y culminación de este proyecto.

# **DEDICATORIA**

A nuestras madres por la protección que nos brindaron durante toda nuestra vida, las enseñanzas que nos guían por el sendero correcto para formarnos como hombres y profesionales íntegros.


# TRIBUNAL DE GRADUACION

## DECLARACION EXPRESA



---

**Ing. Jorge Aragudi.**  
**SUBDECANO DE LA FIEC**




---

**Ing. Juan Gallo**  
**DIRECTOR DE TESIS**



---

**Ing. Efrén Herrera M.**  
**MIEMBRO PRINCIPAL**

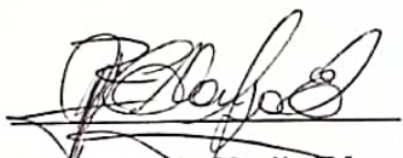


---


**Ing. Carlos Valdivieso.**  
**MIEMBRO PRINCIPAL**

# DECLARACION EXPRESA

La responsabilidad del contenido de esta Tesis de Grado, me corresponde exclusivamente; y el patrimonio intelectual de la misma a la Escuela Superior Politécnica del Litoral.



**Rubén Alexis Clavijo Edgar**



**Víctor Hugo Vera Gutierrez**



**Freddy Landín Ordóñez**

## **RESUMEN**

El tema central de nuestra investigación es analizar los riesgos y peligros de incendio en la subestación de transformación y centro de control de motores de la central térmica eléctrica de cogeneración ECOELECTRIC.

En los primeros capítulos se dará a conocer las definiciones básicas y partes constitutivas de los equipos dentro de la planta, posteriormente se utilizarán métodos de evaluación cualitativos y cuantitativos como el Hazop y Gretener respectivamente, llegando así a identificar el nivel de riesgo en estas áreas, verificando con normas tales como el NEC, NFPA 70, viendo si las salva guardas presentes son las adecuadas y si es necesario realizar mejoras o implementar nuevas salva guardas para reducir el nivel de riesgo encontrado de manera que este no afecte primordialmente la vida humana y a los equipos.

# INDICE GENERAL

	<b>Pág.</b>
<b>RESUMEN.....</b>	<b>VI</b>
<b>INDICE GENERAL.....</b>	<b>VII</b>
<b>ABREVIATURAS.....</b>	<b>XI</b>
<b>INDICE DE FIGURAS.....</b>	<b>XIII</b>
<b>INDICE DE TABLAS.....</b>	<b>XVI</b>
<b>INTRODUCCION.....</b>	<b>XVII</b>

## **CAPITULO 1**

### **ANÁLISIS DE RIESGOS EN ESTACIONES DE TRANSFORMACIÓN.**

1.1 Conceptos Elementales.....	1
1.2 Transformación de Energía Eléctrica.....	5
1.3 Distribución de Energía Eléctrica.....	8
1.4 Componentes Constitutivos de una Subestación.....	12
1.5 Método de Selección Apropriada de Equipos.....	22

## **CAPITULO 2**

### **ANÁLISIS DE RIESGOS DE CENTRO DE CONTROL DE MOTORES (CCM).**

2.1 Definiciones Básicas.....	23
2.2 Clases de Accionamientos y Control de Arranque de Motores.....	27
2.3 Características de los C.C.M.....	29
2.4 Elementos Constitutivos de los C.C.M.....	34
2.5 Métodos de Selección Apropriadas de Equipos.....	48

## **CAPITULO 3**

### **FUENTES DE INCENDIO EN INSTALACIONES ELÉCTRICAS.**

3.1 Corto circuitos.....	50
3.2 Sobretensiones.....	53
3.3 Arcos Eléctricos.....	55
3.4 Descargas Electrostáticas.....	57
3.5 Agentes de Incendios no Eléctricos.....	58

## **CAPITULO 4**

### **CONTROL DE INCENDIOS Y NORMAS.**



4.1 Incendios de Tipo Eléctrico.....	61
4.2 Métodos de Detección de Incendios.....	64
4.3 Métodos para Extinción de Incendios.....	66
4.4 Normativas Generales.....	67

## **CAPÍTULO 5**

### **ACTIVIDADES BÁSICAS PARA LA ADMINISTRACIÓN DEL CONTROL DE RIEGOS EN LA SUBESTACIÓN DE TRANSFORMACION DE ENERGIA DE ECOELCTRIC S.A.**

5.1 Especificación de los Riesgos Existentes y palabras claves de Hazop.....	83
5.2 Criterio de Aplicación de los Métodos según los Estándares.....	86
5.3 Magnitud del Riesgo y sus Formas de Control para Evitar Accidentes...	106
5.4 Cumplimiento del Control de Riesgos.....	117
5.5 Medidas Complementarias para la Reducción de Riesgos.....	136

## **CAPÍTULO 6**

### **VALORIZACIÓN PARA LA ADMINISTRACIÓN DE LOS RIESGOS EN CCM DE LA EMPRESA ECOELECTRIC S.A.**

6.1 Identificación de los Riesgos Específicos.....	140
6.2 Ejecución de Métodos de Acuerdo a los Requerimientos del CCM.....	144

6.3 Medición de los Parámetros de Riesgos.....	150
6.4 Evaluación de los Controles Existentes mediante el método de Gretnener.....	156
6.5 Rectificaciones Adicionales para Reducción de Riesgos.....	163

**CONCLUSIONES**

**RECOMENDACIONES**

**ANEXOS**

**BIBLIOGRAFÍA**

## ABREVIATURAS

A	AMPERIOS.
ANSI	American National Standards Institute.
CA	CORRIENTE ALTERNA.
CC	CORRIENTE CONTINUA.
CCM	CENTRO DE CONTROL DE MOTORES.
CM	CENTRIMETRO
$D_c$	Distancia del arco eléctrico.
H	HERTZ (ciclo/segundo).
HAZOP	HAZARD AND OPERATIBILITY.
$I_{Arco}$	Corriente del arco eléctrico.
$I_{CC}$	CORRIENTE DE CONTROL CIRCUITO.
IEC	INTERNATIONAL ELECTROTECNICAL COMMISSIONS.
KV	KILO VOLTIO.
KW	KILOWATIO
M	METRO
mA	MILIAMPERIOS
mm <sup>2</sup>	MILIMETRO CUADRADO.
NEC	NATIONAL ELECTRIC CODE.
NFPA 70	NATIONAL FIRE PROTECTION ASSOCIATION 70
NOM	NORMA OFICIAL MEXICANA.
°C	GRADO CENTIGRADO.

Plg	PULGADA.
SEG	SEGUNDO.
V	VOLTIO.
$V_{\text{ARCO}}$	Voltaje del arco eléctrico.
W	WATTIO
$W_{\text{ARCO}}$	Potencia del arco eléctrico
Z	IMPEDANCIA.

## INDICE DE FIGURAS

Figura 1.1	Plano de ubicación de transformadores.....	7
Figura 1.2	Cuarto de transformadores.....	8
Figura 1.3	Canaleta no cumple con la ubicación.....	9
Figura 1.4	Canaletas y transformador.....	9
Figura 1.5	Diagrama Unifilar ECOELECTRIC 2009.....	11
Figura 1.6	Cuarto de transformadores.....	13
Figura 1.7	Cuarto de transformadores (transformadores secos).....	14
Figura 1.8	Breaker de potencia.....	17
Figura 1.9	Breaker de potencia.....	17
Figura 1.10	Conductores cables de alta.....	18
Figura 1.11	Cables del alimentador.....	19
Figura 1.12	Relés de protección.....	20
Figura 1.13	Celdas del Metalclad (switchgear).....	21
Figura 1.14	Celdas del Metalclad (switchgear).....	21
Figura 2.1	Plano de ubicación de CCM.....	24
Figura 2.2	CCM Caldera.....	25
Figura 2.3	CCM Casa de Fuerza.....	26
Figura 2.4	Variador de Velocidad 500HP.....	28
Figura 2.5	Módulos del CCM Caldera.....	30
Figura 2.6	Cable de unión equipotencial.....	31

Figura 2.7	Bus principal del CCM casa de fuerza.....	32
Figura 2.8	Módulos CCM Casa de Fuerza.....	33
Figura 2.9	Arrancador suave.....	36
Figura 2.10	Breaker principal CCM Casa de Fuerza.....	37
Figura 2.11	Bus trifásico CCM Caldera.....	38
Figura 2.12	Bus trifásico CCM Casa de fuerza.....	39
Figura 2.13	Breaker secundario CCM casa de Fuerza.....	40
Figura 2.14	Breaker CCM Caldera.....	40
Figura 2.15	Breaker CCM Caldera.....	40
Figura 2.16	Fusibles CCM casa de fuerza.....	42
Figura 2.17	Fusible CCM Caldera.....	42
Figura 2.18	Relés electrónicos E3.....	43
Figura 2.19	Seccionador principal CCM Caldera.....	44
Figura 2.20	Seccionador secundario y fusibles.....	45
Figura 2.21	Transformador para auxiliares de CCM.....	46
Figura 2.22	Variador en estructura de CCM.....	47
Figura 2.23	Variador de frecuencia 500HP.....	48
Figura 3.1	Efecto de un corto circuito en un variador de velocidad.....	51
Figura 5.1	Áreas de aplicación del método de Hazop.....	90
Figura 5.2	Nodos del área 1.....	92
Figura 5.3	Nodos del área 2.....	94
Figura 5.4	Nodos del área 3.....	96

Figura 5.5 Vista del transformador.....	118
Figura 5.6 Terminales de lado de alta tensión.....	122
Figura 5.7 Terminales de lado de baja tensión.....	122
Figura 5.8 Distancia entre pared y transformadores.....	125
Figura 5.9 Distancia entre bandeja y transformador.....	126
Figura 5.10 Ubicación no adecuada de las bandejas.....	127
Figura 5.11 Ruta de escape no señalizada.....	128
Figura 5.12 Acumulación de material sobre el transformador.....	129
Figura 5.13 Acumulación de bagasillo en radiadores del transformador.....	130
Figura 5.14 No existencia de muretes para confinamiento de aceite.....	131
Figura 5.15 Cerraduras no adecuadas.....	132
Figura 5.16 Base del transformador adecuada.....	133
Figura 5.17 No hay barrera entre los transformadores.....	134
Figura 5.18 Puesta a tierra del transformador.....	135
Figura 6.1 Cuarto del centro de control de motores (CCM).....	141
Figura 6.2 Centro de control de motores.....	143
Figura 6.3 Puerta de acceso al CCM.....	144
Figura 6.4 Barra de seguridad.....	144
Figura 6.5 Tablero del CCM.....	146
Figura 6.6 Gavetas del CCM.....	147
Figura 6.7 Gavetas de CCM de fuerza.....	147
Figura 6.8 Plano de elevación de la casa de fuerza.....	154

## INDICE DE TABLAS

Tabla 5.1 Check list centro de transformación.....	85
Tabla 5.2 Palabras claves de Hazop.....	88
Tabla 5.3 Variables de proceso.....	89
Tabla 5.4 Aplicación alimentación lado de alta.....	97
Tabla 5.5 Aplicación breaker de potencia.....	99
Tabla 5.6 Aplicación Transformador.....	103
Tabla 5.7 Aplicación Salida lado de baja.....	105
Tabla 5.8 Grado de riesgo en centro de transformación.....	115
Tabla 5.9 Grado de riesgo del centro de transformación.....	116
Tabla 6.1 Check list centro de control de motores.....	142
Tabla 6.2 Método de Gretener en el centro de control de motores.....	163



# INTRODUCCIÓN

En estos últimos tiempos se habla bastante en el planeta acerca del calentamiento global entre estos la disminución de las emisiones de CO<sub>2</sub> a la atmósfera, es por esto que se buscan nuevas formas de generación de energía limpia, así mismo con la implementación de estas alternativas de energías se busca hacer plantas muy seguras con bajos índices de riesgo tanto para la población aledaña a esta planta de generación como para las personas que laboran en la misma.

Este es el caso de ECOELECTRIC S.A. ubicada en la ciudad de Milagro cantón de la provincia del Guayas la cual es generadora de energía no convencional ya que utiliza biomasa como combustible para la generación de energía eléctrica en conjunto con el Ingenio Valdez. Como toda planta de generación de energía está compuesta por tres áreas específicas como lo es: la subestación externa, la caldera y la casa de maquinas, de igual forma como cualquier otra planta se generan riesgos durante su operación que deben ser monitoreados y controlados.

El objetivo es valorar los riesgos y peligros de incendio existentes en la subestación de transformación y centro de control de motores de la central térmica eléctrica de cogeneración ECOELECTRIC.

# **CAPITULO 1**

## **ANÁLISIS DE RIESGOS EN ESTACIONES DE TRANSFORMACIÓN**

## **Introducción.**

Dentro de la central de generación existen riesgos que deben ser analizados, para efectos de este capítulo el análisis se enfocará en el centro de transformación de energía, área de vital importancia para el proceso productivo de ECOELECTRIC, por tal motivo partiremos con las definiciones básicas aplicadas a nuestro caso así como sus componentes para tener claro los potenciales riesgos eléctricos que pueden producir un incendio y posteriormente valorar el grado de riesgo.

### **1.1 Conceptos elementales y terminología.**

#### **Central Eléctrica.**

La central eléctrica que se ha escogido para el análisis en el CCM y Centro de transformación, se llama ECOELECTRIC S.A. y está ubicada en la ciudad de Milagro, es una central de generación eléctrica a biomasa, es decir utiliza la energía calorífica de la biomasa obtenida de la caña de azúcar para transformarla en energía cinética que a su vez es convertida en energía eléctrica, la cual es producida por un generador de 27.5 Mega-vatios. Esta producción será consumida en parte internamente por todo el conjunto de equipos que forma la central, como los CCM, sistemas auxiliares y por la industria azucarera Valdez, la restante será ingresada al SNI.

**Centro de Transformación de Energía.**

El centro de transformación de la central de energía ECOELECTRIC sirve para reducir la tensión de 13800 voltios a 480 voltios y a 208/120 voltios, para operación de los motores, circuitos auxiliares e iluminación respectivamente dentro de la planta para que esta pueda operar sin inconvenientes.

**Circuito.**

Lo llamaremos al conjunto de materiales eléctricos (conductores, interruptores, etc.), que son alimentados por la misma fuente de energía y protegidos contra las sobre intensidades por los dispositivos de protección debidamente calculados y adecuados para este efecto, dentro de las diferentes áreas de ECOELECTRIC.

**Conductores activos.**

En toda la instalación de la central se consideran como conductores activos los destinados normalmente a la transmisión de energía eléctrica. Todos ellos son conductores con aislamiento, esta consideración se aplica a los conductores de fase y al conductor neutro.

**Parámetros de riesgos en los circuitos.**

Dentro de los circuitos pueden presentarse diferentes tipos de fallas o defectos que son determinantes para el cálculo del grado de riesgo, dichas fallas

son comunes en los circuitos eléctricos pero dependiendo de los equipos instalados para la detección de estas se minimiza posibles daños y riesgos a las instalaciones y a las personas. Estas anomalías las definiremos como sigue:

a) **Arco eléctrico.**

Un arco eléctrico o el arqueo de una falla es una corriente eléctrica a través del aire, con un conductor vivo expuesto a otro o a tierra. El arco eléctrico es peligroso debido a la exposición excesiva de calor y serios daños por quemaduras causadas por el arqueo de una falla en los sistemas eléctricos, también produce explosiones sonoras y ondas de presión. Se tienen temperaturas extremadamente altas, intenso calor radiante, puede quemar la ropa y causar severas quemaduras que pueden ser fatales.

b) **Corriente de cortocircuito máxima admisible.**

Este valor se calculó en los circuitos más representativos de la planta y se la denomina corriente de cortocircuito, que es la intensidad máxima que puede soportar un elemento de la red durante una corta duración.

**c) Corriente de defecto o de falla.**

Esta denominación se la damos a la corriente que circula debido a un defecto de aislamiento.

**d) Corriente de defecto a tierra.**

Es la corriente que en caso de una falla va de un solo punto de defecto hacia tierra, es decir se deriva por el citado punto al circuito de tierra o a partes conectadas a tierra.

**e) Sobre tensión.**

Se denomina sobre tensión a todo aumento de tensión capaz de poner en peligro el material o el buen servicio de cualquier instalación eléctrica, para nuestro estudio estas sobretensiones afectaran directamente al centro de transformación y al CCM.

**f) Sobrecarga.**

Es toda aquella magnitud de tensión o corriente que supera el valor nominal de la instalación o equipo eléctrico originadas por el exceso de consumo en la instalación eléctrica. Las sobrecargas producen calentamiento excesivo en los conductores, lo que puede significar la destrucción de su aislación, incluso llegando a provocar incendios por inflamación. Estas sobre cargas se las puede controlar

con un buen sistema de protección y el correcto dimensionamiento de los equipos que opera dentro de la planta.

## **1.2 Transformación de energía eléctrica.**

### **Subestaciones de transformación (s.e.t.)**

La misión de la subestación es de reducir o aumentar la tensión para el transporte e interconexión a tensiones de reparto, esta se encuentra ubicada en los linderos de la planta y que a su vez se conecta con la red de distribución local. Esta representa algunos peligros si no es manejada por personal calificado y no se utilizan los equipos de protección personal adecuada, especialmente de electrocución. Esta subestación cuenta con las debidas dimensiones y distancias que deben estar colocados los equipos de protección al transformador, además cuenta con protecciones contra descargas atmosféricas ya que al estar a la intemperie es propensa a dichas descargas que pueden producir sobretensiones y sobre corrientes que desencadenarían en un posible incendio.

### **Centros de transformación (c.t.)**

La finalidad de este centro es la de reducir la tensión de la red de distribución interna de media tensión al nivel de la red de distribución de baja

tensión a la cual se encuentra conectados todos los CCM. La instalación se encuentra provista de cuatro transformadores reductores de Alta a Baja Tensión con todos sus circuitos y obra complementaria precisa.

Estos están en la planta baja del edificio llamada casa de fuerza, este edificio tiene que cumplir con las normas del NEC en el artículo 450-42, 450-43 o similar en la norma NOM 924-19, donde se menciona el tipo de paredes, pisos, accesos, puertas y señalizaciones, todo esto se encuentra detallado en el capítulo 4.

El edificio es de construcción de acero y hormigón, la altura desde la cota cero al primer piso es 3500 mm la cual da cumplimiento a la altura mínima requerida para el tamaño de los transformadores, los accesos están debidamente señalizados pero no tienen las seguridades del caso por lo cual incumple con la norma establecida; no hay señalización de rutas de escape, ni ruta de circulación peatonal segura (ver figura 1.2), estas inconformidades representan un grave riesgo para las personas ya que en el caso de alguna emergencia o incendio no sabrían por donde salir de una forma segura, así mismo existe riesgo de electrocución y contactos indirectos con los equipos al no haber un área de circulación para el personal que no está realizando ningún trabajo en el área.



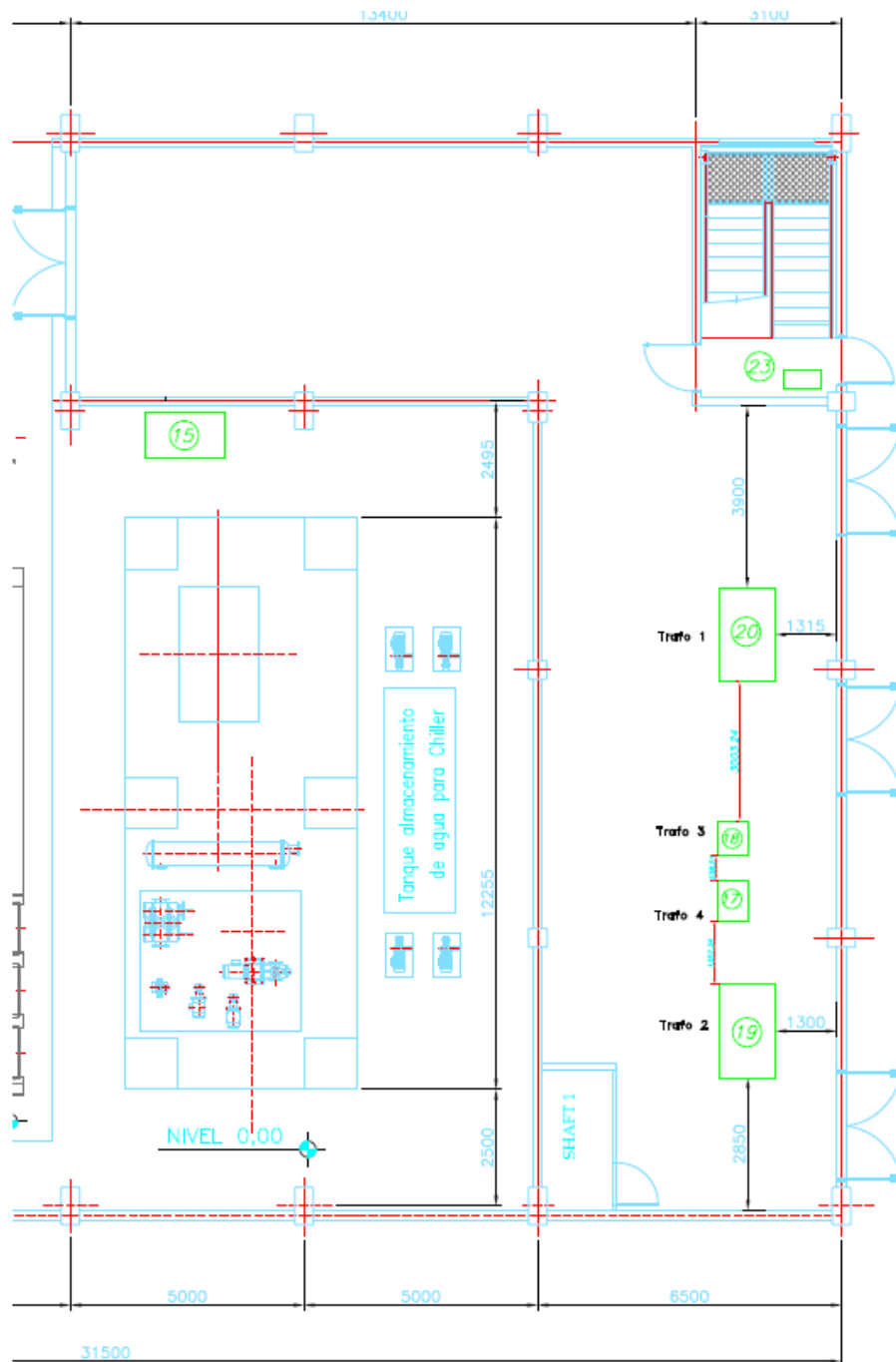


Figura 1.1  
Plano de ubicación de transformadores  
Facilitado por Ecoelectric



Figura 1.2  
Cuarto de transformadores

### 1.3 Distribución de energía eléctrica.

La distribución de energía eléctrica se realiza por medio de conductores de distinto calibre a toda la planta, la misma pasa por diferentes componentes que facilitan su distribución, control y protección contra sobretensiones y sobre corrientes. Estos conductores se encuentran en canaletas de acuerdo a la norma NEC artículo 110 y todos sus enunciados donde se describen como deben realizarse las instalaciones eléctricas, de acuerdo a esto observamos que las distancias y ubicaciones no aplican las mínimas medidas recomendadas por estar encima de los transformadores, lo cual implica riesgo de arcos eléctricos y dificultad para trabajar con los equipos que se encuentran cerca de ellas (ver figura 1.2).



Figura 1.3  
Canaleta no cumple con la ubicación



Figura 1.4  
Canaletas y transformador

### **Red de distribución en media tensión**

Esta red une la subestación con el centro de transformación y a su vez con la red de distribución local de la ciudad. Son redes con una característica bien definida, que alimentan grandes áreas de consumo (población, gran industria, etc.). La ilustración de la red se encuentra en el diagrama unifilar de ECOELECTRIC.

### **Red de distribución de baja tensión**

Esta red parte del centro de transformación de energía citado anteriormente y alimenta directamente los distintos receptores, tal como CCM, iluminación, tomas de servicio general, cargador de baterías, etc. Constituyendo el último escalón en la distribución de la energía eléctrica.

Cabe recalcar que estas redes de baja tensión deben cumplir con las especificaciones de las normas del NEC y del NOM. Las tensiones utilizadas son: 220/120 V. y 480/220 V. En la figura 1.5 correspondiente al diagrama unifilar de la empresa podemos observar el lado de la red de baja tensión.

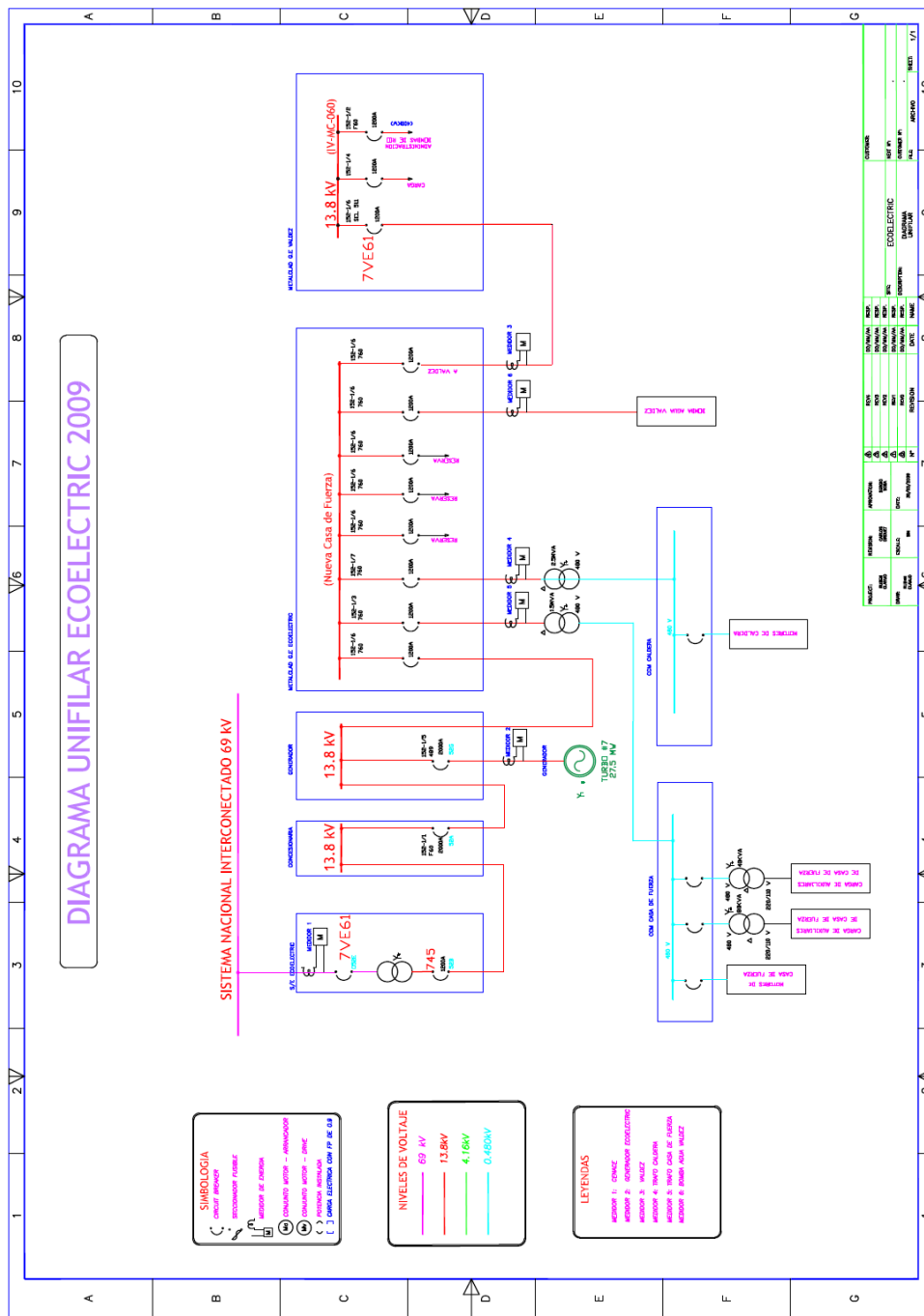


Figura 1.5 Diagrama unifilar de ECOELECTRIC Facilitado por la empresa ECOELECTRIC S.A.

#### **1.4 Componentes constitutivos de una subestación.**

Una subestación es un conjunto de máquinas, aparatos y circuitos que tienen la función de modificar los parámetros de la potencia eléctrica, permitiendo el control del flujo de energía, brindando seguridad para el sistema eléctrico, equipos, personal de operación y mantenimiento. Entre los equipos que podemos acotar tenemos los transformadores, interruptores, relés, conductores, etc.

##### **Transformadores**

Existen 4 transformadores trifásicos en el centro de transformación, dos de los cuales son para la reducción de voltaje de 13.8 KV a 480 V que se utiliza para la alimentación de los CCM los cuales son de aceite y dos de reducción de voltaje de 480 V a 208-120 V estos transformadores son de tipo seco.

Características de los transformadores:

Estos dos transformadores son alimentados por un circuito de media tensión que viene de la subestación exterior hacia un tablero de distribución de media tensión llamado Metal Clad, en donde se encuentran los interruptores y equipos de protección para los transformadores 1 y 2 del centro de transformación.



Figura 1.6  
Cuarto de transformadores.

En este circuito existen conductores con aislamiento que vienen en forma subterránea en un tramo y por canaletas en otro desde la subestación exterior hasta el Metal Clad, desde este punto hasta el centro de transformación también se utilizan cables con aislamiento que van por bandejas y por tuberías rígidas hasta el centro de transformación.

Existe otro circuito de baja tensión desde el CCM de la casa de fuerza que alimenta a los transformadores 3 y 4 los cuales son de tipo seco y se encuentran en el centro de transformación.



Figura 1.7  
Cuarto de transformadores (transformadores secos).

A continuación se detallan las características de cada transformador:

- **Trafo 1:**  
Capacidad: 1.5 MVA  
Conexión: Primario  $\Delta$ , Secundario Y



Voltaje: Primario 13800 V Secundario 480 V

Z%: 5.75%

Devanado sumergido en aceite

Enfriamiento por radiadores

Clase: OA

Grupo: Dyn-5

Norma: CEI

V<sub>cc</sub>%: 6.7 %

- **Trafo 2:**

Capacidad: 2.5 MVA

Conexión: Primario  $\Delta$ , Secundario Y

Voltaje: Primario 13800 V Secundario 480/277 V

Z%: 5.75 %

Devanado sumergido en aceite

Enfriamiento por radiadores

Clase: OA

Tipo: OISC DBPC oil

- **Trafo 3:**

Capacidad: 45 KVA

Conexión: Primario  $\Delta$ , Secundario Y

Voltaje: Primario 480, Secundario 208/120

Frame 912 A

Z%: 6.1% a 170°C

Gabinete interior tipo NEMA 2 o intemperie tipo 3R

- **Trafo 4:**

Capacidad: 75 KVA

Conexión: Primario  $\Delta$ , Secundario Y

Voltaje: Primario 480, Secundario 208/120

Imp: 5.3%

Gabinete NEMA Clase AA, Rainprof type 3R (IP32), enclosure type 2(IP32)

### **Breakers de potencia**

Estos breakers son utilizados para la protección de los transformadores cumpliendo con su funcionalidad, la cual es la interrupción de tensión y corriente. Estos se encuentran separados; el voltaje que manejan este tipo de breakers es de 13.8KV, su capacidad de corte es de 1200 Amperios y son de contactos secos que se encuentran dentro de cápsulas al vacío para evitar un arco eléctrico al momento del cierre (SF6), y cumple con la norma NEC artículo 240 que habla acerca de la protección de sobrecorriente.

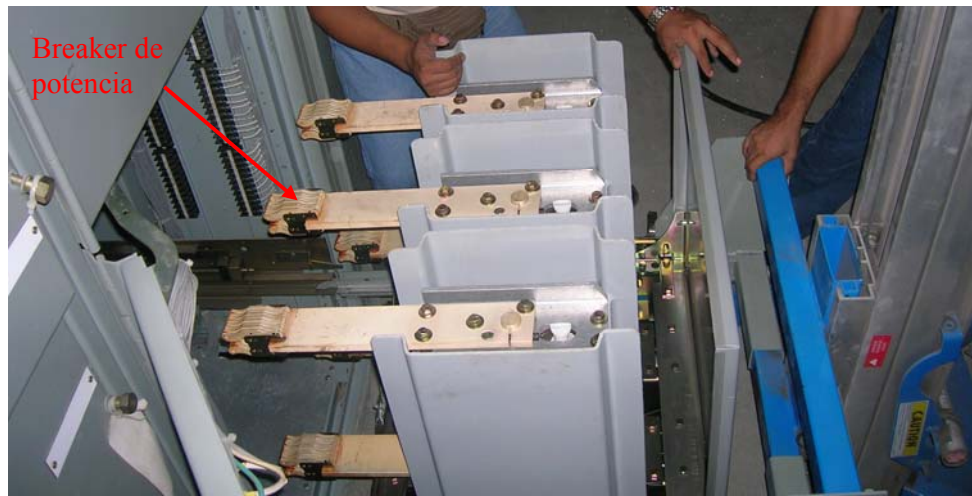


Figura 1.8  
Breaker de potencia



Figura 1.9  
Breaker de potencia.

### Conductores.-

Existen en la planta dos tipos de conductores para la alimentación; los que alimentan desde el breaker principal de la subestación externa hasta los breakers de los trafos que son de calibre 800 MCM de 400 mm<sup>2</sup> con aislamiento y una pantalla de cobre para conducción de corrientes parasitas por inducción de los demás conductores y descargar a tierra, esta pantalla tiene un aislamiento final de caucho flexible y otro semi-rígido. Las características de este tipo de cable son: tipo de aislamiento 15.0KV – XLPE y el modelo de cable es BS6622 3-Core Armoured Copper / Prysmian, según la norma NEC artículo 240-92(a), 240-92(b) véase en capítulo 4.

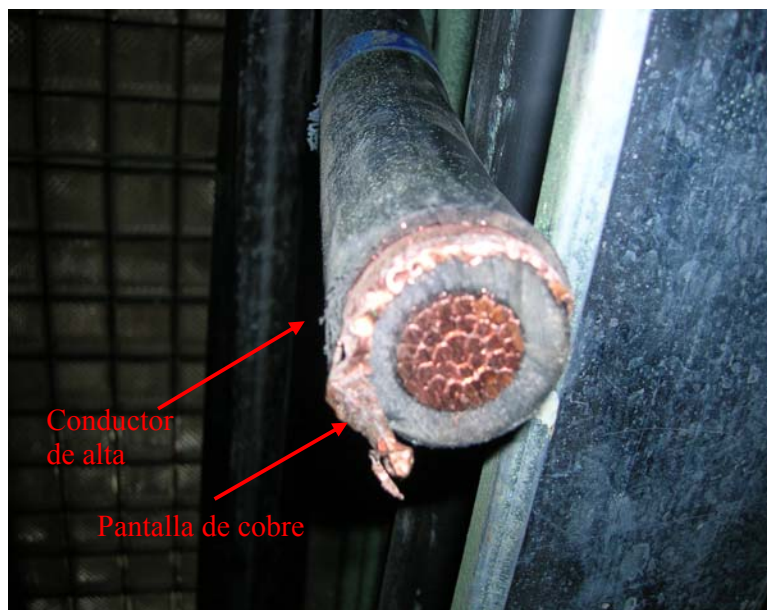


Figura 1.10  
Conductores cables de alta.

Los otros conductores van desde los breakers a los transformadores, son de calibre numero 4/0 de 95 mm<sup>2</sup> con un tipo de aislamiento de 15.0KV – XLPE modelo del cable BS6622 3-Core Armoured Copper / Prysmian



Figura 1.11  
Cables del alimentador.

### **Relés de protección.**

Son relés multifunciones de protección, estos relés son de marca General Electric (GE Multilin 760) los cuales tienen diferentes parámetros de protección

como sobre voltaje, bajo voltaje, sobre corriente, frecuencia, voltaje diferencial, sobre carga. Según la norma NEC artículo 450-3 véase en el capítulo 4.



Figura 1.12  
Relés de protección.

### **Celda de distribución (Swicht power GE).**

En esta celda se encuentran ubicados los breakers de potencia de los transformadores, así como los relés de protección y medición; está constituida por 8 módulos, los cuales se distribuyen en: 4 donde están los breakers, uno en los que se encuentran los TC's y los otros 3 son de reserva.



Figura 1.13  
Celdas del Metalclad (switchgear)



Figura 1.14  
Celdas del Metalclad (switchgear)

### **1.5 Método de selección apropiada de equipos.**

Para seleccionar un equipo del centro de transformación debemos seguir las normas y cuadros técnicos como el NEC, IEC, NOM.

Se debe fijar las necesidades requeridas del sistema, dándole prioridad a la carga instalada, tomar en cuenta el área donde serán ubicados los equipos, es decir si serán instalados en el exterior o en el interior del edificio donde se suministrara la energía.

Realizar un estudio de riesgo y factibilidad de la ubicación de estos equipos, esto debe tomarse en cuenta al momento de realizar los diseños para colocar salvaguardas tales como barreras, protecciones y demás recomendaciones dadas en las normas mencionadas, así minimizar los peligros y controlarlos en beneficio de las personas y equipos instalados.



## **CAPITULO 2:**

# **ANÁLISIS DE RIESGOS DE CENTRO DE CONTROL DE MOTORES.**

## **Introducción**

En toda planta existen motores de grande, mediana y pequeña potencia dependiendo de la cantidad y necesidades de la planta se diseña un centro de control de motores. En este capítulo al igual que en el anterior realizaremos un análisis de riesgos en el centro de control de motores. Se abarcara todos los elementos que sirven para accionar los motores, como también las varias formas de controlar los arranques, reduciendo corrientes altas que son peligrosas para los motores.

### **2.1 Definiciones básicas.**

#### **Centro de control.**

Es toda el área denominada casa de fuerza donde se encuentra el CCM de caldera y CCM de casa de fuerza, está diseñado para el control de arranque y protección de los motores instalados en la planta, tanto de gran potencia como mediana y baja potencia. La distribución y ubicación dentro de esta área de los tableros de los CCM se encuentra ilustrado en la figura 2.1

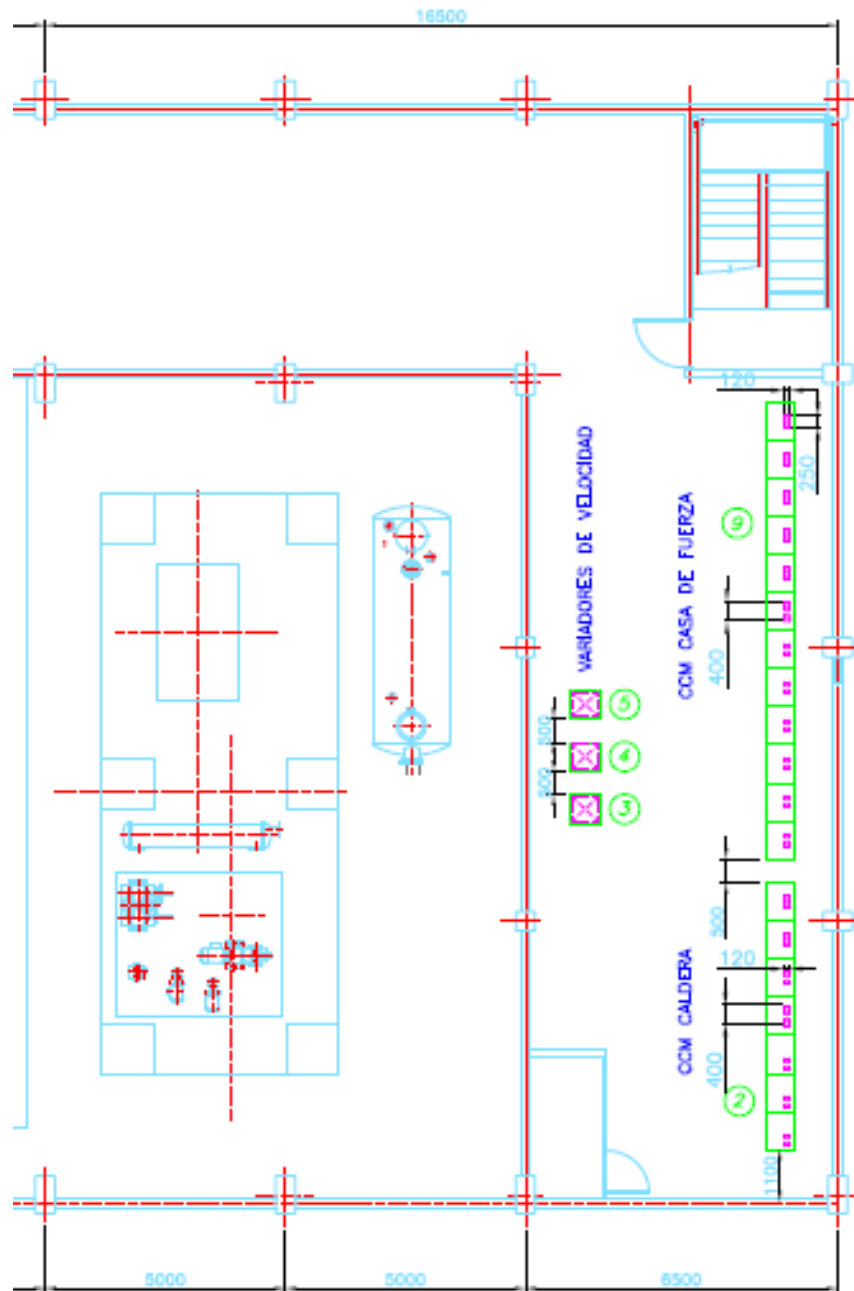


Figura 2.1  
 Plano de ubicación de CCM  
 Facilitado por Ecoelectric

**CCM de caldera.**

Está destinado para el arranque y control de todos los motores, para el funcionamiento y operación de la caldera, este se encuentra alimentado a 480 V por el transformador de 2.6 MVA. (ver figura 2.2)



Figura 2.2

CCM Caldera

**CCM casa de fuerza.**

Está destinado para arrancar y controlar los motores y equipos auxiliares de casa de fuerza, este se encuentra alimentado a 480 V por el transformador de 1.5 MVA. ( ver figura 2.3)



Figura 2.3

CCM Casa de Fuerza

## 2.2 Clases de accionamientos y control de arranque de motores.

En los CCM se lo realiza de tres maneras:

a) **Arranque directo.**- Este arranque se lo utiliza solo para los motores de potencia relativamente baja, de 2 a 3 kw. El cual no presenta mayor peligro en este tipo de motores debido a que la corriente de arranque es baja, y es poco probable que ocurra alguna falla que provoque un arco o sea una fuente de ignición para algún incendio.

b) **Arranque suave.**- Está destinado a controlar el arranque de los motores de gran potencia, en nuestro caso están calibrados para hacerlo por rampa de corriente en un determinado tiempo, así mismo estos sirven de protección de sobre carga, atascamiento en los motores. Estos arrancadores se encuentran en el CCM de casa de fuerza.

Además de brindar las protecciones mencionadas nos ayuda a disminuir riesgos como el deterioro del aislamiento que pueden ocasionar un arco eléctrico y cortocircuito como consecuencia de corrientes de arranques muy elevadas.

c) **Variación de velocidad o frecuencia.**- La aplicación que tienen en la planta, además de controlar la velocidad de los motores, es también

realizar el control de corriente al momento del arranque, estos variadores están en el CCM de caldera. Así como los arrancadores suaves los variadores de velocidad disminuyen significativamente la corriente de arranque ayudando a disminuir los riesgos de arco eléctricos o corrientes de falla por picos de corrientes demasiado elevadas.



Figura 2.4

Variador de Velocidad 500HP

## **2.3 Características de los C.C.M.**

### **Característica general del CCM de Caldera**

El CCM de caldera es de construcción metálica con bus principal trifásico en la parte superior y barra de tierra en la parte inferior de la estructura, la misma esta dimensionada para despejar fallas de cortocircuito y arcos eléctricos, reducir peligros de contactos indirectos entre la estructura y los operadores. El CCM está distribuido en 33 módulos o gabinetes (ver figura 2.5), tres de los cuales tienen variadores de velocidad externos en estructura independiente del CCM, en el resto de dichos módulos existen variadores de menor capacidad, equipos para arranque directo de los motores y módulos de reserva.





Figura 2.5

Módulos del CCM de Caldera

**Características principales:**

A continuación se detalla las principales características eléctricas del CCM o datos de placa:

- Total de gabinetes para conexión de equipos:33
- Voltaje de operación: 480V, Trifásico, 60 Hz
- Potencia: 1200 KW

- Capacidad del Bus: 2500 Amp
- Material del bus: Cobre
- Barra de aterrizamiento: 1/4 pulg. x 1 1/2 pulg
- Material de barra de aterrizamiento: Cobre

Además cada gabinete tiene cable de unión equipotencial con su respectiva puerta para asegurar que toda la estructura este al potencial de tierra y evitar peligros de contactos indirectos cuando personal de operación este manipulando los equipos y entre en contacto con la estructura del CCM.



Figura 2.6

Cable de unión equipotencial

### Característica general de CCM Casa de fuerza

El CCM de casa de fuerza está construido en estructura metálica, con bus principal trifásico en la parte trasera (ver figura 2.7) y barra de tierra en la parte inferior de la estructura, que se encuentra dividida en 55 módulos en los cuales están arrancadores suaves, breakers para distribución de energía y módulos de reserva. Cada módulo está conectado a la barra de tierra de manera independiente y así poder despejar corrientes de falla hacia tierra y reduciendo riesgos de contactos indirectos con los operarios del sistema.



Figura 2.7

Bus principal del CCM casa de fuerza



Figura 2.8

Módulos CCM Casa de Fuerza

**Características principales:**

El CCM de casa de fuerza tiene características eléctricas específicas para la necesidad de ECOELECTRIC y los equipos que controlan, en base a las capacidades de los motores y potencia con lo cual se han calculado protecciones contra sobrecorrientes, sobrevoltajes y poder reducir el peligro de ocurrencia de estos. A continuación el detalle:

- NEMA Tipo: 1
- Voltaje de operación: 480V, Trifásico, 60 Hz
- Potencia: 960 KW
- Capacidad del Bus: 2000 Amp.
- Material del bus: Cobre
- Barra de aterrizamiento: 1/4 pulg. x 1 pulg.

**2.4 Elementos constitutivos de los C.C.M.**

Los CCM's de ECOELECTRIC están constituidos por diferentes equipos para protección de los motores como control de arranque y velocidad, dependiendo de la aplicación estos se ubican en el CCM de Caldera o CCM de casa de fuerza. Abajo describiremos cada uno de estos elementos.

**Arrancadores suaves.**

Estos arrancadores suaves reemplazan a los antiguos tipos de arranque estrella- delta, control de voltaje, etc.; a su vez controlan los parámetros de protección del motor tales como sobrecarga, baja carga, sobre voltaje, bajo voltaje, desbalance de fase, atascamiento. Estos dispositivos se encuentran en los módulos que manejan motores y son de marca Allen Bradley. Este tipo de arrancadores utilizan varios tipos de arranques como: rampa de corriente, torque inicial, limitación de corriente, arranque directo. Al tener todas estas características se reduce potencialmente los peligros ya que existe un control casi total del motor, son de gran utilidad ya que tienen un puerto de comunicación para el monitoreo desde sala de control ubicada tres pisos más arriba. El arrancador suave se muestra en la figura 2.9

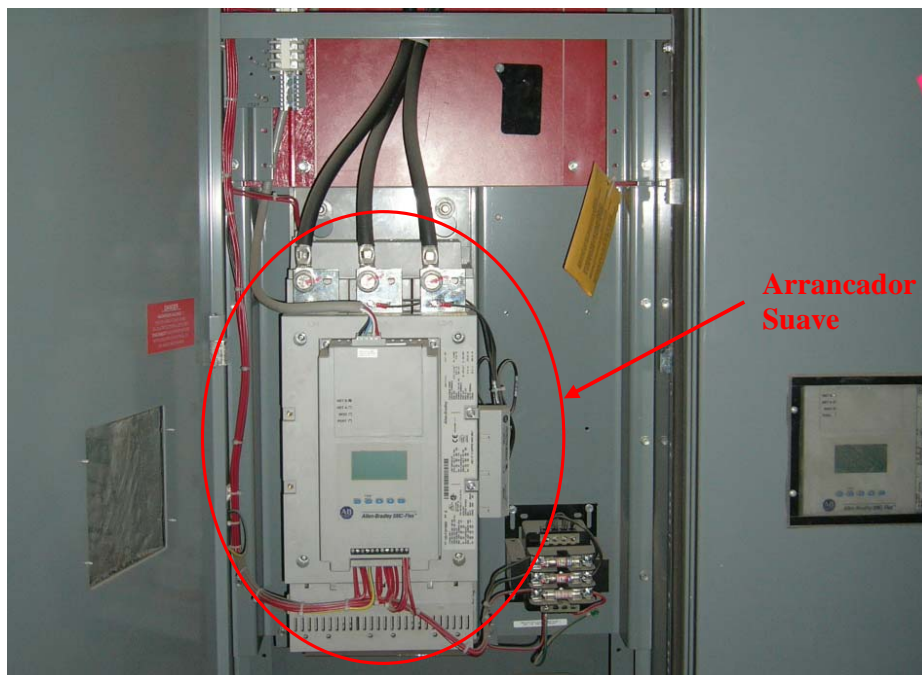


Figura 2.9

Arrancador suave

**Breaker principal.**

El Breaker principal es muy importante para la interrupción de la alimentación eléctrica en caso de sobrecorrientes en todo el CCM, adicionalmente la existencia de este breaker facilita trabajos de mantenimiento en el CCM ya que al eliminar la tensión en el bus principal se elimina los riesgos de electrocución o cortocircuitos por contactos accidentales con herramientas al momento de realizar estos trabajos. El breaker es de marca Cutler Hammer y está ubicado en un gabinete al costado izquierdo del CCM (ver figura 2.10), sus terminales son para

alojar en su entrada una barra con terminales para conexión de 6 cables por fase y en la salida la barra de alimentación del CCM con corriente de interrupción de 2000 A.

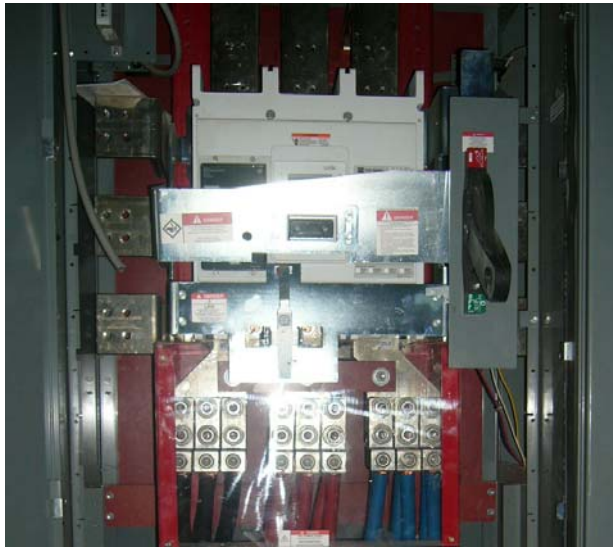


Figura 2.10

Breaker principal CCM Casa de Fuerza

### **Barra de distribución de potencial trifásico.**

Esta barra de distribución o bus trifásico esta en ambos CCM's tanto en el de casa de Fuerza como el de Caldera. El correcto dimensionamiento del bus reducirá el peligro de algún arco eléctrico entre las barras



El bus trifásico del CCM de caldera (ver figura 2.11) se encuentra en la parte superior de este a lo largo de toda su extensión, el cual puede soportar una corriente de 2000<sup>a</sup>.

La barra del CCM de casa de Fuerza ( ver figura 2.12) soporta una corriente de 2000A, se encuentra ubicada detrás de los módulos del CCM de casa de fuerza, a nivel central del mismo a lo largo de todo el CCM, dicha barra se encuentra seccionada en 6 tramos los cuales están unidos, completando una extensión total de 8.89m.

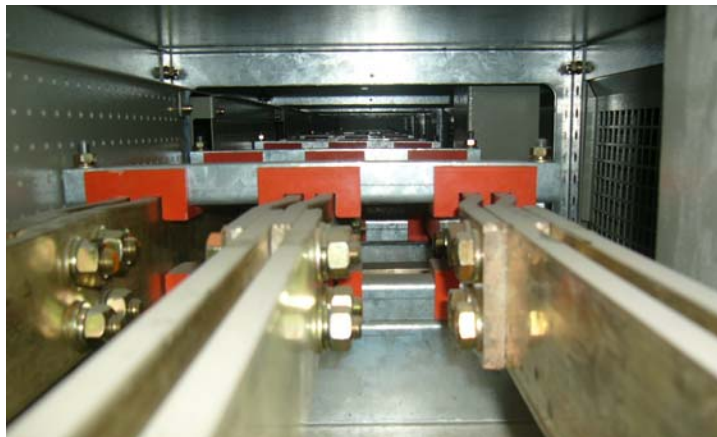


Figura 2.11

Bus trifásico CCM de Caldera



Figura 2.12

Bus trifásico CCM Casa de fuerza

### **Breakers secundarios**

Los breakers secundarios están destinados para la alimentación y protección que tiene cada módulo en el CCM, estos módulos comprenden el circuito de control y fuerza de los motores, ventiladores y demás sistemas auxiliares de la casa de fuerza y caldera. Estos breakers son de marca Cutler Hammer en el CCM de casa de fuerza (ver figura 2.13) y Allen Bradley en el CCM de caldera (ver figura 2.14 y 2.15) los cuales poseen un ajuste de disparo termomagnético.

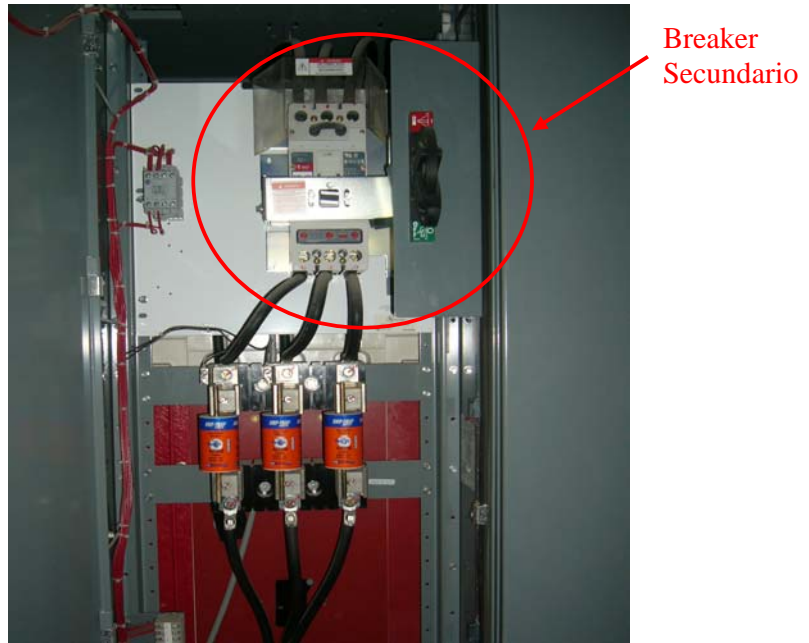


Figura 2.13 Breaker secundario CCM casa de Fuerza

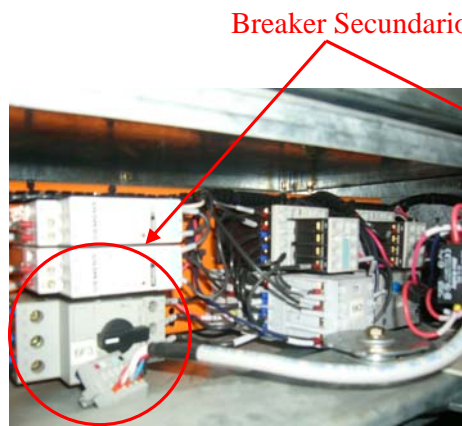


Figura 2.14 Breaker CCM Caldera



Figura 2.15 Breaker CCM Caldera

### **Contactores**

Son empleados para el arranque directo de los motores que no trabajan con el control de velocidad o sea que operan a características nominales del motor. Estos contactores operan con corrientes que van desde 9 A hasta 140 A. La marca de los contactores es Allen Bradley.

### **Fusibles.**

Los fusibles son importantes porque sirven como respaldo en caso de que fallen las demás protecciones, esto contribuye a la reducción de riesgos o accidentes por cortocircuitos. Se encuentran después de los breakers secundarios en CCM de casa de fuerza y luego de los seccionadores secundarios en CCM de caldera en la línea de cada motor, la capacidad de estos fusibles dependerá de la demanda del motor. La marca de estos fusibles es Allen Bradley (figura 2.16) en el tablero de casa de casa de fuerza y Bussman en el CCM de caldera (figura 2.17).



Figura 2.16 fusibles CCM casa de fuerza



Figura 2.17 Fusible CCM Caldera

### Relés electrónicos E3

Los relés electrónicos controlan vía remota el arranque de los motores ya que tienen puerto de comunicación Device net con la sala de control, estos relés envían el pulso de arranque al contactor de la carga. De Igual forma controlan los parámetros de protección de sobrecorriente, sobrevoltaje, etc.



Figura 2.18

Relés electrónicos E3

### **Seccionador principal.-**

El seccionador principal se lo utiliza en el CCM de caldera (ver figura 2.19) y cumple la misma función del breaker del CCM de casa de fuerza, el de proteger y minimizar peligros, es de marca Siemens de 2500A tipo S32-2500/3. Este seccionador esta encapsulado en acrílico para proteger contra riesgo de arco eléctrico al momento de cerrar el seccionador con terminales de acople directo a la barra principal del CCM, la misma que tiene una cubierta acrílica para evitar contactos directos con la barra.



Figura 2.19

Seccionador principal CCM Caldera

### Seccionadores secundarios

Los seccionadores secundarios son aplicados para la alimentación y control de 4 motores del CCM de Caldera con variadores de frecuencias. Estos motores son los de mayor capacidad.

Los seccionadores son tripolares de marca Siemens, uno de los cuales tiene un fusible para protección y los restantes son simples. (Ver figura 2.20)

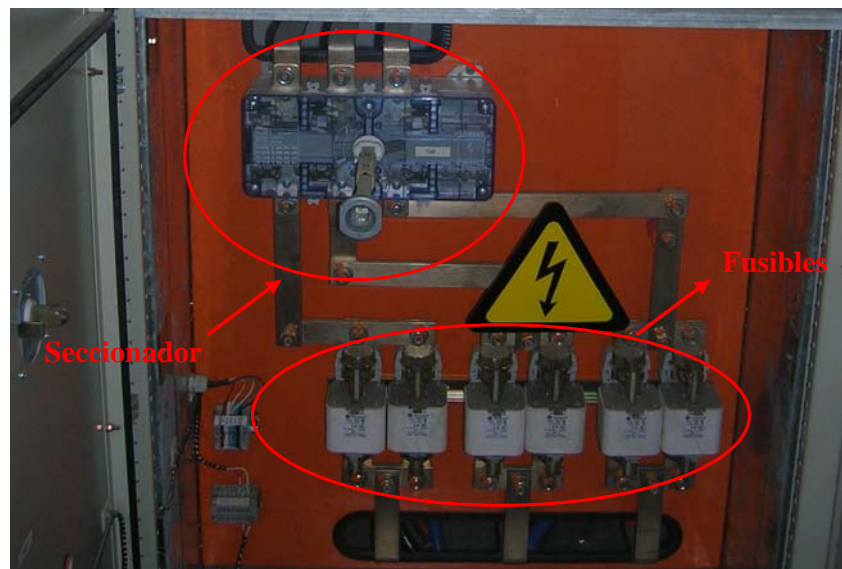


Figura 2.20

Seccionador secundario y fusibles



### Transformador para auxiliares en el tablero del CCM.-

Este transformador se encuentra ubicado en el centro del CCM, en la parte inferior y reduce el voltaje de 480V a 220/110V, sirve para alimentar la fuente de poder del sistema Device Net medidor de energía del CCM y demás circuitos auxiliares del CCM.

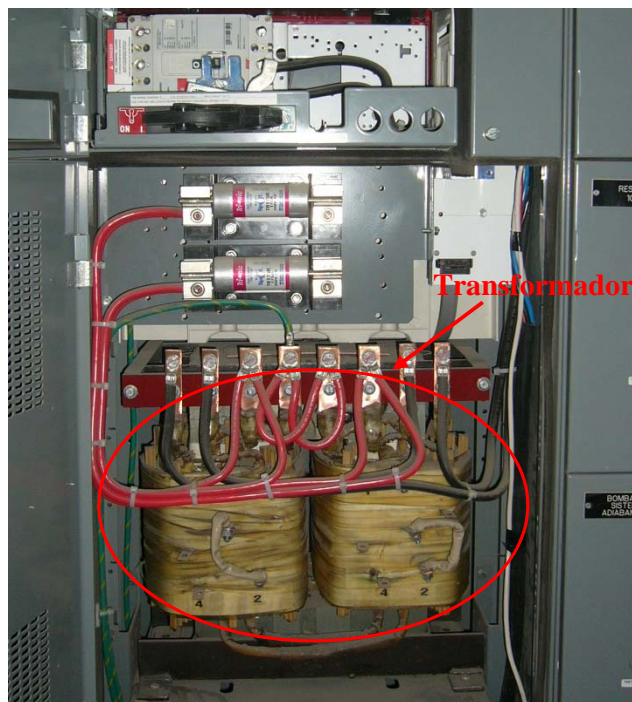


Figura 2.21

Transformador para auxiliares de CCM

## Variadores o inversores de frecuencia

En lo que respecta a reducción de peligros cumplen la misma función que los arrancadores suaves, reducir lo más posible el pico de la corriente de arranque. Estos equipos instalados en el CCM de Caldera sirven para el control de arranque y de velocidad de ciertos motores de la caldera, tres de ellos son de gran capacidad por lo cual están en módulos independientes a la estructura del CCM (ver figura 2.23); el resto se encuentran ubicados en los módulos de ella, ya que son inversores de pequeña capacidad (2 hp). Todos estos equipos son de marca Allen Bradley.



Figura 2.22

Variador en estructura de CCM



Figura 2.23

Variador de frecuencia 500HP

## 2.5 Métodos de selección apropiada de equipos

Por lo visto en el desarrollo de este capítulo en cuanto a las partes constitutivas del CCM y los equipos usados en este, podemos decir que métodos específicos en la selección de equipos para protección u operación no hay en

realidad, pero si guías y normas prácticas que podemos seguir tales como el NEC, IEC, NOM.

En forma general para la elección de un equipo primero nos preguntamos las necesidades y la aplicación requerida, luego de esto dimensionamos y escogemos el equipo apropiado para esa aplicación de acuerdo a catálogos y especificaciones del fabricante. Una vez elegido el equipo realizamos cálculos para dimensionar los conductores y las protecciones eléctricas para este.

Una selección apropiada tanto de equipos como de protecciones es muy importante para reducir riesgos mecánicos como eléctricos evitando así accidentes que pueden causar pérdidas materiales y humanas.

Los CCM's de Caldera y Casa de fuerza han sido dimensionados tomando en cuenta las necesidades de la planta, siguiendo normas para reducir peligros de sobrecargas y sobrecorrientes, también evitar el calentamiento excesivo en los equipos de protección que puedan inducir a un incendio.

## **CAPITULO 3:**

# **FUENTES DE INCENDIO EN INSTALACIONES ELÉCTRICAS.**

En el capítulo presente analizaremos las fuentes de incendios tanto de tipo eléctrico y no eléctrico. Es primordial la identificación de estos agentes para poder combatirlos y no terminen causando daño a los más valiosos que es el ser humano y por ende a los dispositivos que comprenden las instalaciones eléctricas.

### **3.1 Corto circuito.**

Un cortocircuito se produce cuando la resistencia de un circuito eléctrico es muy pequeña, provocando que el valor de la corriente que circula sea excesivamente grande, debido a esto se puede llegar a producir la rotura de la fuente o la destrucción de los cables. También esto ocurre cuando unimos o se unen accidentalmente los extremos o cualquier parte metálica de dos conductores de diferente polaridad que hayan perdido su recubrimiento aislante, la resistencia en el circuito se anula y el equilibrio que proporciona la Ley de Ohm se pierde.

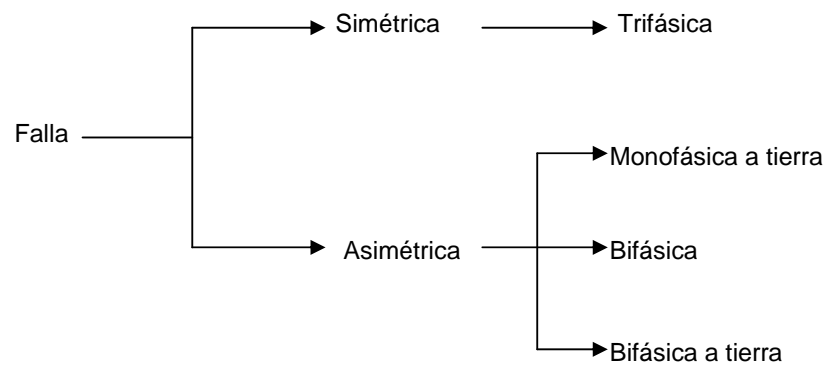
El resultado se traduce en una elevación brusca de la intensidad de la corriente, un incremento violentamente excesivo de calor en el cable. La temperatura que produce el incremento de la intensidad de corriente en amperes cuando ocurre un cortocircuito es tan grande que puede llegar a derretir el forro aislante de los cables o conductores, quemar el dispositivo o equipo de que se trate si éste se produce en su interior, o llegar, incluso, a producir un incendio.



Figura 3.1  
Efecto de un corto circuito en un variador de velocidad

### **Tipos de cortocircuitos.**

Como ya se dijo un cortocircuito se manifiesta por la disminución repentina de la impedancia de un circuito determinado, lo que produce un aumento de la corriente. En sistemas eléctricos trifásicos se pueden producir distintos tipos de fallas, las cuales son:



Cada una de estas fallas genera una corriente de amplitud definida y características específicas. La razón de llamarse fallas asimétricas es debido a que las corrientes post-falla son diferentes en magnitudes y no están desfasadas en 120 grados. En el estudio de éstas corrientes se utiliza generalmente el método de componentes simétricas, el cual constituye una importante herramienta para analizar sistemas desequilibrados.

En sistemas de distribución, para los efectos de evaluar las máximas corrientes de fallas, sólo se calculan las corrientes de cortocircuito trifásico y monofásico. Las fallas monofásicas a tierra pueden generar corrientes de falla cuya magnitud pueden superar a la corriente de falla trifásica. Sin embargo, esto es más frecuente que ocurra en sistemas de transmisión o de distribución en media tensión, sobre todo cuando la falla se ubica cerca de la subestación. Es poco frecuente que la corriente de falla monofásica supere en amplitud la corriente generada por una falla trifásica. La magnitud de la falla monofásica puede



superar a la generada por una falla trifásica en el mismo punto, en el caso de que la falla no involucre la malla de tierra.

Con el cálculo de corto circuito efectuado en el anexo 2, se observa que las protecciones instaladas son las adecuadas para cortar en menor tiempo la falla eléctrica.

### **3.2 Sobretensiones.**

En la planta toda la maquinaria se mueve mediante energía eléctrica, los sistemas de transmisión y distribución eléctrica que alimentan a este conjunto de máquinas en algunas ocasiones han estado expuestos a tensiones mayores que la de servicio normal, y esto se ha dado cuando se pierde bruscamente carga en la empresa eléctrica.

Por eso, las líneas y los aparatos del sistema tienen que estar contruidos de manera que puedan soportar éstas sin perjuicio del funcionamiento normal, estas sobretensiones o tensiones anormales tienen diferentes causas de origen, sus orígenes pueden ser atmosféricos o internos, los internos se dan por las maniobras realizadas dentro del sistema.

El objetivo es dar a conocer que es una sobretensión, cuales son las sobretensiones, sus respectivas clasificaciones y los efectos en el sistema.

Entonces podremos decir que se denomina sobretensión a todo aumento de tensión capaz de poner en peligro el material o el buen servicio de una instalación eléctrica.

Las sobretensiones pueden producir descargas que, además de destruir o averiar seriamente el material, también pueden ser la causa de nuevas sobretensiones. Muchas veces, los peligros de las sobretensiones no se deben solamente a su magnitud, sino también a la forma de onda. Si se realizan correctamente la instalación y las líneas de conexión están en buenas condiciones es poco probable que se produzcan sobretensiones. Las sobretensiones se producen tanto en instalaciones de baja como de alta tensión aunque, generalmente, en las primeras tienen menos importancia que en las últimas, debido a que en las instalaciones de alta tensión las propias condiciones de funcionamiento y de aislamiento favorecen la aparición de sobretensiones.

Cuando se realizan maniobras de aumento y disminución de carga se producen variaciones de tensión denominadas de maniobra. Una sobretensión de este tipo puede ser de corta o larga duración dependiendo del tipo de maniobra realizada.

La de corta duración es fuertemente amortiguada y puede presentar un rango de frecuencias que varía entre los 2 y los 10 Khz. Su origen puede estar en una maniobra de conexión o desconexión de carga. La sobretensión de larga duración es de varios mili segundos y puede llegar a ser mayor al minuto y su origen es generalmente por variaciones de carga en el sistema, sin embargo puede haber otras causas que den lugar a una sobretensión de este tipo; por ejemplo, un cortocircuito puede provocar transitoriamente una sobretensión que se clasificaría dentro de este grupo.

### **3.3 Arco eléctrico.**

Un arco eléctrico alcanza una temperatura de 3.500 grados Celsius. Durante el tiempo de la descarga se produce una luminosidad muy intensa y un gran desprendimiento de calor. Ambos fenómenos, en caso de ser accidentales, pueden ser sumamente destructivos, como ocurre con la perforación de aisladores en las líneas de transmisión de energía eléctrica en alta tensión o de los aislantes de conductores y otros elementos eléctricos o electrónicos. Se detalla el cálculo de arco eléctrico en el anexo 2.

## **Causas del Arco Eléctrico**

El arco puede ser iniciado por las siguientes causas:

- **Impurezas y Polvo.**

Las impurezas y polvo en la superficie del aislamiento pueden proporcionar un camino para la corriente, permitiendo un destello y creando la descarga del arco a través de la superficie. Esto puede desarrollar un mayor arqueo.

- **Corrosión.**

La corrosión de los equipos puede proporcionar impurezas en la superficie del aislamiento. La corrosión también debilita el contacto entre las terminales de los conductores incrementando la resistencia de contacto a través de la oxidación o alguna otra contaminación corrosiva. La condensación del vapor y el goteo del agua pueden crear un camino en la superficie de los materiales aislantes. Esto puede generar la intensificación del potencial del arco de fase a fase.

- **Contactos Accidentales.**

El contacto accidental con la exposición de las partes vivas puede iniciar el arco de una falla.

- **Caída de Herramienta.**

La caída accidental de la herramienta puede causar un cortocircuito momentáneo, produciendo chispas e iniciando el arco.

- **Falla de los materiales aislantes.**

El arco eléctrico también es causado por lo siguiente:

- Utilización o diseño inapropiado del equipo.
- Procedimientos de trabajo inapropiados

### **3.4 Descargas electrostáticas.**

Las descargas electrostáticas o rayos pueden causar una gran sobretensión que afecta directamente a las redes eléctricas de la planta, esto depende de cómo se produce la descarga atmosférica lo cual se analizará de la siguiente manera:

**Impacto directo del rayo**

Caso en el que éste alcanza directamente cualquier componente de la planta ya sea estructural o equipos, haciendo que los conductores de la instalación se vean sometidos en breves períodos de tiempo a potenciales muy elevados que ocasionan la destrucción instantánea de los equipos electrónicos conectados y consecuentemente producir un incendio.

**Impacto lejano.**

Casos en que las instalaciones de la planta no han sido alcanzadas directamente por el rayo, pese a lo cual el funcionamiento de la instalación se ve afectado debido a la onda de expansión que se transmite a través de las líneas de alimentación de la red eléctrica.

**Impactos entre nubes.**

En los casos que el rayo rebota de nube a nube. La instalación eléctrica puede verse afectada debido a las cargas de reflexión que intervienen en dicho fenómeno atmosférico y provocan aumentos en el potencial de los conductores, especialmente si éstos provienen del exterior de la planta.

**3.5 Agentes de incendios no eléctricos.**

Podemos clasificar a los agentes de incendios no eléctricos en tres focos de ignición los cuales son: focos térmicos, focos mecánicos y focos químicos.

**Focos térmicos:****El fumar.**

Que originen residuos que son una fuente de ignición de fuego. Especialmente en la planta ya que existe bastante residuo de bagazo (bagasillo) el cual al tener contacto con la colilla producida al momento de fumar podría ser muy propenso a la ignición del fuego.

**Fuentes caloríficas.**

Como hornos, calderas que por su inmenso poder calorífico podría originar un incendio. Las chispas de soldaduras debidas a trabajos, que por descuido pudieran caer en materiales de fácil combustión.

**Falta de ventilación.**

La falta de ventilación en el centro de transformación de energía así como falta de refrigeración en el centro de control de motores, generaría un aumento de temperatura, lo cual provocaría una falla o un mal funcionamiento de los equipos y sistemas eléctricos existiendo la posibilidad de originar un incendio.

**Focos mecánicos:**

- Roces o golpes mecánicos que debido a la fricción generan chispas o calentamientos entre ellos.
- La no utilización de herramientas anti-chispas.

- Eliminación de partes metálicas en las vestimentas de las personas que estén en contacto con los sistemas eléctricos.

**Focos químicos:**

El no adecuado almacenamiento de elementos químicos pueden ocasionar una reacción química la cual produciría un incendio.

Así mismo la manipulación de estos por personal no calificado y sin tomar las medidas de protección adecuadas pueden causar un derrame o mala utilización de las sustancias químicas produciendo algún tipo de reacción. Entre las sustancias que se utilizan en ECOELECTRIC está la soda cáustica y una mezcla de polímeros llamada Nalco 22300 por la empresa que proporciona este químico y se encarga de verificar la calidad del agua de la caldera. Hay que mencionar que estos químicos se encuentran en una bodega alejada del edificio de casa de fuerza, pero la planta dosificadora de este químico se encuentra a tres metros de la casa de fuerza. En caso de producirse una mezcla entre estas sustancias no se producirá una reacción explosiva para ser una fuente de ignición para provocar un incendio, pero si representa un riesgo físico bien alto para las personas que manipulan este producto ya que puede causar graves lesiones en la piel.



**CAPITULO 4:**

**CONTROL DE INCENDIOS Y**

**NORMAS.**

## **Introducción**

La palabra incendio generalmente está asociada a desgracia o pérdidas, ya sean estas humanas o materiales. Es por ese motivo que se han creado medidas correctivas, preventivas y normas para evitar este tipo de desastres en cualquier tipo de localidades y poder preservar el bien humano y material. Por ello en el desarrollo del capítulo mostraremos los tipos de incendios que suelen presentarse enfocándonos en los de tipo eléctrico; verificando las normas y salvaguardas que rigen estas áreas con el fin de controlar una posible fuente de ignición.

### **4.1 Clasificación de incendios de tipo eléctrico.**

El riesgo de incendio debe ser considerado al implementar un programa de prevención y control con mayor énfasis. Para una buena gestión de parte de cualquier empresa en la prevención de riesgos; en nuestro caso en la central termoeléctrica de cogeneración “ECO-ELECTRIC” es de vital importancia.

Antes de entrar a analizar este capítulo podemos mencionar que la clasificación de los incendios de carácter eléctrico depende del tipo de ignición. Estas posibles fuentes de ignición son: corto circuito, descargas eléctricas, arcos eléctricos y descargas atmosféricas. Para esto partiremos de la clasificación de los incendios en general

## **Clasificación de incendios**

Podemos clasificar los incendios de acuerdo a su fuente de combustión:

### **Incendio Tipo A**

Son aquellos que se inician a partir de materiales que contienen carbono como son: madera, papel, basura, tela, algunos tipos de plástico etc. Una característica de este tipo de incendios es que pasan de una combustión superficial a una profunda con la presencia de brasas.

### **Incendio Tipo B**

Se origina a partir de algunos líquidos o sólidos inflamables que pueden ser solubles en agua o insolubles en ella, ejemplo de estos son: el Etanol, metanol, gasolina, aguarrás, thinner, alcohol, gases derivados de hidrocarburos como son el gas, propano, butano, natural etc.

### **Incendio Tipo C**

Estos incendios son de origen eléctrico y se producen en equipos e instalaciones eléctricas ya sean domiciliarias o industriales.

El suceso más frecuente son los llamados cortocircuitos en las líneas de transporte eléctrico o en los tableros de control, así como por los chispazos originados por la energía estática.

**Incendio Tipo D.**

Es el producido por algunos metales al entrar en contacto con el agua, bajo ciertas condiciones físicas y químicas algunos de estos metales son: el sodio, potasio, magnesio, metales alcalinos, etc.

**Incendio Tipo Eléctrico**

Los incendios de tipo eléctrico como se mencionó los hemos encasillado en grupo de incendios tipo C, cabe recalcar que este se produce a partir de la corriente eléctrica y su mecanismo no es una combustión sino una ignición cuyas fuentes se vieron en el capítulo 3, como son cortocircuitos, sobretensiones, arcos eléctricos, descargas electrostáticas. Todos estos agentes pueden generar un incendio, la magnitud de este dependerá de la existencia o no de elementos o sistemas de protección en las instalaciones y equipos eléctricos, sumado a esto el factor humano es esencial; es aquí que todo el personal de la planta debe estar capacitado en caso de ocurrir un siniestro, para que este pueda ser mitigado a tiempo.

En la planta generadora ECOELECTRIC que es donde se está desarrollando este estudio no se tiene ningún plan de prevención contra incendios, lo único con lo que cuentan en caso de que existiera un incendio son extintores manuales de 15 y 25 Kg de CO<sub>2</sub> y PQS (Polvo Químico). Los cuales están localizados en diferentes lugares de la planta, suponemos que esto sería ineficiente en un

incendio de gran magnitud, poniendo en riesgo no solo el bien material sino lo más importante que es la vida de las personas que se encuentren en este entorno. Por lo tanto, posteriormente al aplicar los métodos de evaluación de riesgos veremos si los sistemas existentes son o no suficientes y eficientes al momento de un peligro de incendio.

#### **4.2 Métodos de detección de incendios.**

Existen diferentes métodos de detección de incendios, sin embargo hay que realizar un estudio para saber cuál es el método más conveniente para la planta. Por lo observado en la planta, en el CCM y en el cuarto de transformadores, podemos mencionar a los siguientes detectores de humo; el detector de humo óptico, detectores de humos por puente de resistencia.

Los componentes de un sistema convencional de detección son en esencia:

- Unos detectores agrupados en zonas (planta de un edificio, sección, sector, etc.) y conectados a la central de control y señalización por unos bucles (línea o circuito eléctrico que une los detectores a la central).
- Una central de control y señalización que proporciona alimentación eléctrica a los detectores, recibe información de los mismos y genera una señalización adecuada a la información recibida. Una central de

este tipo suele tener capacidad para varias zonas (también puede decirse para varias líneas, grupos o bucles de detección).

Una serie de elementos de actuación tales como:

- Avisadores ópticos y acústicos
- Elementos de control
- Extinción automática, etc.

Los detectores son unos dispositivos que captan un determinado fenómeno (en nuestro caso humo) y cuando el valor de ese fenómeno sobrepasa un umbral prefijado se genera una señal de alarma que es transmitida a la central de control y señalización de una forma muy simple, generalmente como cambio de consumo o tensión en la línea de detección.

En un sistema convencional, la señal proporcionada por la central es común a todos los detectores de una zona, no pudiéndose diferenciar la activación de uno u otro detector del bucle, línea o circuito de detección. El usuario dispone de información de la zona donde se ha producido el fuego, pero no del punto concreto. Para identificar individualmente cada detector, se tendría que conectar un único detector por cada zona y por lo tanto multiplicar el número necesario de zonas por lo que se incrementaría el tamaño de la central y la complejidad del cableado.

### **4.3 Métodos para extinción de incendios.**

En base a los métodos de detección de incendios podemos decir que en la parte de la caldera tan solo bastarían extintores portátiles y adicionalmente un sistema de hidrantes, pero en la sala de máquinas o casa de fuerza donde se encuentran los tableros de distribución, controles, etc. Debe implementarse algo más que extintores de acuerdo a la clasificación de incendios tipo C en donde no se puede utilizar hidrantes o agua como agente de extinción.

Para producir fuego es necesario la reunión de oxígeno, combustible y calor, es claro que al eliminar alguno de estos componentes se extinguirá el fuego. Los métodos más usuales son:

#### **Enfriamiento.**

Este método consiste en la reducción de la temperatura, y es el más utilizado, se basa en refrescar y controlar la temperatura.

La absorción del calor hará que el punto de ignición del combustible, así como la liberación de los vapores calientes que son transmitidos por radiación, convección y conducción, vayan enfriándose y así el fuego disminuya hasta su total extinción.

**Sofocación.**

Este método trata de reducir el oxígeno. Es por esto que se denomina sofocación y se busca cubrir la superficie del material en combustión con alguna sustancia no combustible como: arena, espuma o agua ligera. Existen otros agentes sofocantes tales como: bióxido de carbono, polvos químicos secos a base de bicarbonato de potasio, cloruro de potasio y fosfato mono amoníaco.

**Separación.**

La separación del material en combustión para extinguir un incendio es efectivo, pero no siempre posible, ya que se requiere que maquinaria y personal penetren en el fuego y retiren los materiales que alimenta el incendio o que cierren las válvulas que conduce el combustible.

**4.4 Normativas generales.**

Existen varias normas de las cuales podemos apoyarnos para realizar instalaciones eléctricas más seguras así como estructuras de acuerdo a las necesidades para reducir los riesgos, ya sean estos mecánicos, eléctricos y de incendio. En el país no existe ningún tipo de código o normativas que rijan las instalaciones, trabajos de mantenimiento y rutinarios, por este motivo nos hemos basado en las normas internacionales tales como el NEC, NOM, IEEE,



NFPA. Dentro de nuestro estudio las normas que hemos recurrido o referenciado son las NFPA 70 y el NEC, a continuación mencionaremos los artículos de las normas usadas que nos sirvieron para el análisis del nivel de riesgo dentro de la planta.

**NEC-110.34.c** Cuartos o envolventes cerrados. Las entradas a todos los edificios, cuartos o envolventes que contengan partes vivas expuestas o conductores expuestos que operen a más de 600 V nominales, deben mantenerse cerradas con llave, a menos que dichas entradas estén en todo momento bajo la supervisión de una persona calificada.

Cuando la tensión eléctrica supere 600 V nominales, debe haber señales preventivas permanentes y visibles en las que se indique lo siguiente:

**"PELIGRO - ALTA TENSION ELECTRICA - PROHIBIDA LA ENTRADA"**

**NEC 240-90. Generalidades.** La protección contra sobrecorriente en áreas de instalaciones industriales supervisadas debe cumplir con todas las disposiciones aplicables de las otras secciones de este Artículo, excepto como se establece en esta parte H. Sólo se permite la aplicación de las disposiciones de esta parte.

a las partes del sistema eléctrico en la instalación industrial supervisada utilizadas exclusivamente para actividades de producción o de control de procesos.

**NEC 240-91. Definición de instalación industrial supervisada.** Para los propósitos de esta parte, instalación industrial supervisada se define como las partes industriales de una instalación en donde se cumplen todas las condiciones siguientes:

- (1) Las condiciones de supervisión de mantenimiento e ingeniería aseguran que únicamente personal calificado realiza el monitoreo y servicio técnico al sistema.
- (2) El sistema de alambrado del predio tiene una carga de 2 500 kVA o superior, utilizada en procesos industriales de actividades de producción, o en ambos, calculada de acuerdo con el Artículo 220.
- (3) El predio posee al menos una acometida que tiene más de 150 V a tierra y más de 300 V entre fases.

Esta definición no debe aplicarse a aquellas instalaciones en edificaciones utilizadas por la industria para oficinas, bodegas, garajes, talleres mecánicos e instalaciones recreativas que no son parte integral de la planta industrial, subestación o centro de control.

**NEC-240-92. Ubicación en el circuito.** Un dispositivo de protección contra sobrecorriente debe conectarse en cada conductor del circuito no puesto a tierra, como se indica a continuación:

- (a) **Conductores de alimentadores y circuitos ramales.** Los alimentadores y circuitos ramales deben protegerse en el punto en que los conductores reciben

su alimentación, como se permite en la Sección 240-21, o según se permita algo diferente en (b) o (c).

**(b) Conductores del secundario del transformador de sistemas derivados independientes.** Se permite que los conductores estén conectados al secundario de un transformador de un sistema derivado independiente, sin protección contra sobrecorriente en la conexión, si se cumplen las condiciones de (1), (2) y (3).

**NFPA 70E 420-10-F-6(b).** El murete o freno que es de altura suficiente para confinar el derrame de aceite del transformador más grande dentro de la bóveda, y bajo ninguna circunstancia va a la altura menos de 100 mm (4 in.).

**NFPA 70E 420-10-F-6(c).** Puertas será equipado con cerraduras (esclusas), y las puertas se mantendrán cerradas, el acceso siendo permitido sólo a personas calificadas. Las puertas de personal se balancearán hacia fuera y ser equipado con barras de pánico, (placas) de presión, u otros dispositivos sobre los cuales normalmente echan el pestillo, pero abierto bajo la presión simple.

**NEC-450-3. Protección contra sobrecorriente.** La protección contra sobrecorriente de los transformadores debe cumplir con lo indicado en (a), (b) o (c) descritos a continuación. Se permite que el dispositivo de protección en el secundario consista de no más de seis interruptores automáticos o no más de

seis juegos de fusibles agrupados en un solo lugar. Cuando se usen varios dispositivos contra sobrecorriente, el valor total de todas las capacidades o ajustes de estos dispositivos, no debe exceder el valor que se permita para un solo dispositivo de sobrecorriente. Si se instalan tanto interruptores automáticos como fusibles, el valor total de todas las capacidades o ajustes de estos dispositivos, no debe exceder el valor que se permita para fusibles. Como se usa en esta Sección, la palabra “transformador” significa un transformador o un banco polifásico de dos o más transformadores monofásicos que operen como una unidad.

**NOTA 1:** Véanse 240-3, 240-21, 240-100 para la protección contra sobrecorriente de los conductores.

**NOTA 2:** Las cargas no lineales pueden incrementar la temperatura en el transformador, sin que su protección de sobrecorriente opere.

**a) Transformadores de tensión eléctrica nominal mayor a 600 V**

**1) Primario y secundario.** Cada transformador de más de 600 V nominales debe tener dispositivos de protección para el primario y para el secundario, de capacidad o ajuste para abrir a no más de los valores anotados en la Tabla 450-3 (a)(1). Los fusibles que actúen electrónicamente y que puedan ajustarse para abrir con una corriente eléctrica específica, deben ajustarse de acuerdo con el valor de ajuste para los interruptores automáticos.

**Excepción 1:** Cuando la capacidad nominal del fusible requerido o el ajuste del interruptor automático no corresponda a la capacidad o ajuste normalizado, se permite usar el valor o ajuste normalizado próximo más alto.

**Excepción 2:** Como se especifica en (a) (2) a continuación.

**TABLA 450-3 (a)(1).- Transformadores de más de 600 V**

Máximo ajuste para el dispositivo de protección contra sobrecorriente					
Primario			Secundario		
Más de 600 V			Más de 600 V		600 V o menos
Impedancia del transformador	Ajuste del interruptor automático	Capacidad del fusible	Ajuste del interruptor automático	Capacidad del fusible	Ajuste del interruptor automático o capacidad del fusible
No más del 6%	600%	300%	300%	250%	125%
Más del 6% y no más del 10%	400%	300%	250%	225%	125%

**NEC-450-10. Puesta a tierra.** Las partes metálicas de las instalaciones de transformadores, que no transporten corriente y estén expuestas, incluyendo las cercas, resguardos, etc., se deben poner a tierra en las condiciones y en la forma prevista en el Artículo 250 para equipo eléctrico y para otras partes metálicas expuestas.

**NEC-450-24. Transformadores aislados con fluidos no inflamables.** Los transformadores aislados con un fluido dieléctrico no inflamable pueden ser instalados en interiores o exteriores. Cuando estos transformadores instalados en interiores sean de tensión eléctrica nominal superior a 35 000 V deben instalarse en bóvedas.

Cuando se instalen, deben contar con un área para el confinamiento del líquido y una válvula de alivio de la presión. El transformador debe estar equipado con medios para absorber cualquier gas generado por arqueo eléctrico dentro del transformador, o la válvula de alivio debe estar conectada a una chimenea o conducto, que lleve estos gases hasta un área segura.

Para el propósito de esta Sección, un fluido dieléctrico no inflamable es aquel que no posee punto de ignición o punto de inflamación y no es inflamable en el aire.

**NEC-450-25. Transformadores en Askarel.** No se permite el uso de bifenilopoliclorados -PCB (Askarel) como medio aislante en transformadores.

**NEC-450-26. Transformadores en aceite instalados en interiores.** Los transformadores en aceite deben instalarse en una bóveda construida como se especifica en la Parte C de este Artículo.

**Excepción 1:** Cuando la capacidad total no exceda de 112,5 kVA, las bóvedas de transformadores especificadas en la Parte C de este Artículo pueden estar construidas de concreto reforzado de un espesor no menor a 10 cm.

**Excepción 2:** Cuando la tensión eléctrica nominal no es mayor de 600 V no se requiere una bóveda, si se han tomado las provisiones necesarias para impedir que el fuego producido por el aceite del transformador se extienda a otros

materiales y cuando la capacidad total de transformadores en un lugar no es mayor de 10 kVA, en una sección del inmueble clasificada como combustible; o 75 kVA cuando la estructura que lo rodea es de construcción clasificada como resistente al fuego.

**Excepción 3:** Los transformadores para hornos eléctricos de una capacidad total no mayor a 75 KVA pueden estar instalados sin bóvedas, dentro de un inmueble o local resistente al fuego, siempre que se hayan tomado las medidas necesarias para impedir que el fuego producido por el aceite pueda extenderse a otros materiales combustibles.

**Excepción 4:** Los transformadores pueden instalarse en un edificio separado que no cumpla con las disposiciones especificadas en la Parte C de este Artículo, siempre que este edificio o su contenido no presenten peligro de fuego a otros edificios y el edificio citado se use únicamente para el suministro del servicio eléctrico y que su interior sea accesible solamente a personal calificado.

**Excepción 5:** Se permite el uso de transformadores sumergidos en aceite sin bóveda en equipos portátiles y móviles de minería en superficie (tales como las excavadoras eléctricas), si se satisface cada una de las condiciones siguientes:

- a. Se han tomado las previsiones para el drenaje de las fugas de fluido.
- b. Se provee un medio de salida seguro para el personal.
- c. Se dispone de una barrera de acero de un espesor mínimo de 6,35 mm para protección del personal.

**NEC 450-42. Paredes, techos y piso.** Las paredes y el techo de las bóvedas deben construirse de materiales que tengan la resistencia estructural adecuada a las condiciones que puedan presentarse y una resistencia mínima al fuego de tres horas.

Los pisos de las bóvedas en contacto con la tierra deben ser de concreto de un espesor mínimo de 10 cm y cuando la bóveda se construya sobre un espacio libre o arriba de otros pisos, el piso debe tener la adecuada resistencia estructural para la carga soportada y una resistencia mínima al fuego de tres horas. Para los propósitos de esta Sección no se permiten construcciones atornilladas ni con paredes de paneles.

**NOTA:** Una construcción típica que posee una resistencia al fuego de tres horas es una construcción de concreto reforzado de 15 cm de espesor.

**Excepción:** Se permite la construcción de bóvedas para transformadores de resistencia al fuego de una hora, cuando los transformadores estén protegidos con rociadores automáticos, rociadores de agua, dióxido de carbono o gas halón o equivalente.

**NEC 450-43 (b). Murete.** Cada una de las puertas debe proveerse de un murete de altura suficiente para confinar dentro de la bóveda el aceite del transformador de mayor volumen y en ningún caso debe ser menor de 10 cm.



**NEC-450.43.c puertas de entrada.**

c) **Cerraduras.** Las puertas de entrada deben tener cerraduras y deben mantenerse cerradas. Permitiendo el acceso solamente a personal calificado. Las puertas para el personal deben abrir hacia afuera y estar equipadas con barras de pánico, placas de presión o cualquier medio que las mantenga cerradas, pero que puedan abrirse desde adentro bajo presión simple.

**NEC 450-45. Abertura de ventilación.** Donde lo exija la Sección 450-9, deben proveerse aberturas de ventilación de acuerdo con lo siguiente:

a) **Ubicación.** Las aberturas de ventilación deben ubicarse lo más lejos posible de puertas, ventanas, salidas de incendio y materiales combustibles.

b) **Disposición.** Una bóveda ventilada por circulación natural de aire puede tener la mitad, aproximadamente, del área total de aberturas necesarias para la ventilación en una o más aberturas cerca del suelo y el resto en una o más aberturas en el techo o en las paredes cerca del techo; toda el área que se requiera para la ventilación se permite en una o más aberturas en o cerca del techo.

c) **Tamaño.** En el caso de bóvedas con ventilación natural hacia el exterior, el área neta combinada de todas las aberturas de ventilación, después de restar áreas ocupadas por pantallas, rejas o celosías, no debe ser menor de 20 cm<sup>2</sup> por cada kVA de capacidad de los transformadores en servicio, excepto el caso de

transformadores de capacidad menor de 50 kVA, donde el área neta no debe ser menor de 9,30 cm<sup>2</sup>.

Lunes 27 de junio de 2005 DIARIO OFICIAL (Cuarta Sección) 83

**d) Cubiertas.** Las aberturas de ventilación deben estar cubiertas con pantallas, rejas o celosías de tipo duradero, de acuerdo con las condiciones requeridas para evitar condiciones inseguras.

**e) Compuertas.** Todas las aberturas de ventilación que den hacia adentro deben estar provistas de compuertas de cierre automático, que sean accionadas al producirse un fuego dentro de la bóveda. Estas compuertas deben tener una resistencia al fuego no menor de 1,5 horas.

**f) Conductos.** Los conductos de ventilación deben ser de material resistente al fuego.

**NFPA 850-3-2.5.2.** Los transformadores aislados por aceite mayores de 100 galón (379 L) de capacidad de aceite, que están instalados dentro del edificio, deberían ser separados de áreas adyacentes por las barreras contra fuego, con un rango de resistencia al fuego de 3 horas.

## **NOM-921**

### **D. Subestaciones**

**921-25. Características del sistema de tierra.** Las características de los sistemas de tierra deben cumplir con lo aplicable del Artículo 250.

**NOTA:** Para definir un método adecuado para calcular el sistema de puesta a tierra, como el cálculo para sistemas de tierras en plantas y subestaciones, véase el Apéndice B1.

**a) Disposición física.** El cable que forme el perímetro exterior del sistema, debe ser continuo de manera que encierre el área en que se encuentra el equipo de la subestación.

En subestaciones tipo pedestal, de conexión estrella - estrella, se requiere que el sistema de tierra quede confinado dentro del área que proyecta el equipo sobre el suelo.

**Excepción:** En las subestaciones tipo poste o pedestal, de conexión estrella - estrella, se acepta como sistema de tierra la conexión del equipo a uno más electrodos. La resistencia del sistema a tierra total debe cumplir con los valores indicados en el inciso (b) de esta Sección.

**b) Resistencia a tierra del sistema.** La resistencia eléctrica total del sistema de tierra incluyendo todos los elementos que lo forman, deben conservarse en un valor menor a lo indicado en la tabla siguiente:

Resistencia ( $\Omega$ )	Tensión eléctrica máxima (kV)	Capacidad máxima del transformador (kVA)
5	mayor a 34,5	mayor a 250
10	34,5	mayor a 250
25	34,5	250

**Excepción:** Para terrenos con resistividad eléctrica mayor a 3 000  $\Omega$ -m, se permite que los valores anteriores de resistencia de tierra sean el doble para cada caso.

Deben efectuarse pruebas periódicamente durante la operación en los registros para comprobar que los valores del sistema de tierra se ajustan a los valores de diseño; asimismo, repetir periódicamente estas pruebas para comprobar que se conservan las condiciones originales, a través del tiempo y de preferencia en época de estiaje.

**c) Sistemas con transformador.** Cuando se requiera de un transformador para obtener la referencia a tierra aplicar lo indicado en 450-5.

**NOM-924-8(c(1)) Contenedores para aceite.** En el equipo que contenga aceite, se deben tomar alguna o algunas de las siguientes medidas:

1) Proveer medios adecuados para confinar, recoger y almacenar el aceite que pudiera escaparse del equipo, mediante recipientes o depósitos independientes del sistema de drenaje.

**NOM-924-19. Instalación de transformadores de potencia y distribución.**

Los requisitos siguientes aplican a transformadores instalados al nivel del piso, en exteriores o interiores:

**a) Instalación.** Deben cumplirse las disposiciones establecidas en 450-8.

**b) Transformadores que contengan aceite.** En la instalación de transformadores que contengan aceite deben tenerse en cuenta las recomendaciones sobre protección contra incendio que se indican en 924-8.

**c) Edificios de subestaciones.** En edificios que no se usen solamente para subestaciones, los transformadores deben instalarse en lugares especialmente destinados a ello de acuerdo con lo indicado en 450-9 y que sean solamente accesibles a personas calificadas.

**d) Selección de los transformadores.** Deben trabajar lo más próximo a 100% de su capacidad.

**NOM-924-20. Medio aislante.** Deben tomarse las medidas siguientes:

**a)** Cumplir con lo establecido en 450-25 y en áreas peligrosas, debe cumplir adicionalmente con lo indicado en el Capítulo 5.

**b)** Los líquidos aislantes deben ser biodegradables, no dañinos a la salud.

**NOM-924-21. Ajuste de la protección contra sobrecorriente.** La protección contra sobrecorriente de transformadores (excepto los de medición y control) debe cumplir con lo establecido en 450-3.

**NOM-924-22. Locales para baterías.** Los locales deben ser independientes con un espacio alrededor de las baterías para facilitar el mantenimiento, pruebas y reemplazo de celdas, cumpliendo con lo siguiente:

**a) Local independiente.** Las baterías se deben instalar en un local independiente. Dentro de los locales debe dejarse un espacio suficiente y seguro alrededor de las baterías para la inspección, el mantenimiento, las pruebas y reemplazo de celdas.

**b) Conductores y canalizaciones.** No deben instalarse conductores desnudos en lugares de tránsito de personas, a menos que se coloquen en partes altas para quedar protegidos. Para instalar los conductores aislados puede usarse canalización metálica con tapa siempre que están debidamente protegidos contra la acción deteriorante del electrolito.

En los locales para baterías, los conductores con envolturas barnizadas no deben usarse.

**c) Terminales.** Si en el local de las baterías se usan canalizaciones u otra cubierta metálicas, los extremos de los conductores que se conecten a las terminales de las baterías deben estar fuera de la canalización, por lo menos a una distancia de 30 cm de las terminales, y resguardarse por medio de una boquilla aislante.

El extremo de la canalización debe cerrarse herméticamente para no permitir la entrada del electrolito.

**d) Pisos.** Los pisos de los locales donde se encuentren baterías y donde sea probable que el ácido se derrame y acumule, deben ser de material resistente al ácido o estar protegidos con pintura resistente al mismo. Debe existir un recolector para contener los derrames de electrolito.

**e) Equipos de calefacción.** No deben instalarse equipos de calefacción de flama abierta o resistencias incandescentes expuestas en el local de las baterías.

**f) Iluminación.** Los locales de las baterías deben tener una iluminación natural adecuada durante el día.

En los locales para baterías, se deben usar luminarias con portalámparas a prueba de vapor y gas protegidos de daño físico por barreras o aislamientos.

Los receptáculos y apagadores deben localizarse fuera del local.

#### **NOM-924-23. Puesta a tierra**

Para disposiciones para puesta a tierra, véase el Artículo 921.

#### **NOM-924-24. Tarimas y tapetes aislantes**

Estos medios de protección no deben usarse como substitutos de los resguardos indicados en las Secciones anteriores. Las tarimas deben ser de material aislante sin partes metálicas, con superficie antiderrapante y con orillas biseladas. Los tapetes también deben ser de material aislante.

En subestaciones de tipo interior, las tarimas y tapetes deben instalarse cubriendo la parte frontal de los equipos de accionamiento manual, que operen a más de 1000 V entre conductores; su colocación no debe presentar obstáculo en la apertura de las puertas de los gabinetes.

Para subestaciones tipo pedestal o exteriores no se requieren tapetes o tarimas aislantes.

# **CAPITULO 5**

**ACTIVIDADES BÁSICAS PARA LA  
ADMINISTRACIÓN DEL CONTROL DE  
RIEGOS EN LA SUBESTACIÓN DE  
TRANSFORMACION DE ENERGIA DE  
ECOLECTRIC S.A.**



### **5.1 Especificación de los riesgos existentes y palabras claves de Hazop.**

En las plantas eléctricas existen varios factores que se deben analizar, por ello para iniciar la evaluación se deben identificar y especificar los riesgos presentes.

Esto debe ser la parte más importante para la evaluación, ya que si se deja de lado o no se toma en cuenta algún riesgo, el análisis no estará completo y el resultado de la evaluación no será real. Podemos decir que la lista de verificación nos permite identificar los peligros de una forma cualitativa.

Para la identificación de los riesgos, vamos a utilizar listas de verificación (Check List), para tener una visión clara de los riesgos a analizar, es así que para ello se basó en las normas, inspecciones generales del área a evaluarse, revisión de los reportes de incidentes, bitácoras, estadísticas de incidentes y accidentes, escuchando los comentarios de los trabajadores, y así poder identificar las posibles fuentes de riesgo.

Estas listas nos sirven para tener una preparación previa a la aplicación de técnicas de análisis más avanzados ya que estas pueden ser aplicadas por personas no muy preparadas o poco experimentadas en el análisis de riesgos. Estas listas no pretenden ser completas ni definitivas en general las listas fueron desarrolladas

con la finalidad de destacar un resumen de los requisitos básicos y peligros más evidentes, pero los códigos y normas de referencia consultados contienen otros requerimientos adicionales que deben ser seguidos.

EMPRESA: ECOELECTRIC S.A.			FECHA: 22 Marzo del 2008
AREA:			EVALUADORES:
Centro de Transformación		CALIFICACION	Ruben Clavijo Victor Vera Freddy Landin
<b>Pregunta</b>	<b>si</b>	<b>no</b>	<b>observacion</b>
Las protecciones de sobrecorriente son las adecuadas	x		DE acuerdo al NOM (450-3)
Las paredes del edificio son contrafuegos existe distancia adecuada entre los transformadores y las paredes		x	De acuerdo a la norma del Nom 450-26
Existe espacio suficiente para relizar trabajos de mantenimiento y limpieza en los transformadores	x		De acuerdo a la norma NOM (450-13)
La bandeja de los cable esta debidamente ubicada		x	De acuerdo a la norma NOM 318-6
Hay suficiente espacio entre las badejas de cables y Transformadores para mantenimieto		X	Del acuerdo a la norma NEC 318-6
Existe las debidas señalizaciones en el area y accesos		x	Solo en las gavetas de los ccm's
Existe equipòs contra incendio en el area	x		Extintor de mano de CO2
El sistema de ventilacion es el adecuado		x	Incumple la norma NOM 450-8
Existe area de confinamiento o almacenamiento de aceite que pudiera escaparse del equipo mediante recipientes o depòsitos independientes del sistema de drenaje		x	De acuerdo al NEC (924-8 ( c ) (1)
La(s) puerta(s) de entrada deben estar con candados o con llave y permanecer cerradas		x	NEC( (450-43(c)) (110-34(c))) Y NFPA 70E 420.10 (6.C)
Murete o bordillo no menor de 10 cm que permita que el aceite del transformador se confine o esté dentro del lugar.		x	NEC (450-43 (b) Y NFPA 70E 420.10 (6.(b))
Pisos de concreto reforzado no menor de 10 cm de espesor	x		REVISAR NEC (450-42)
Separacion mediante barreras entre equipos electricos o partes energizadas a una distancia minima de 70 cm.	x		DE ACUERDO NOM 450-8 b,c
Uso del aceite mineral como medio aislante y refrigerante del transformador	x		DE ACUERDO AL NEC (450-24-26)
Partes metalicas del transformador puestas a tierra.	x		REVISAR NEC (450-10) Y NFPA 70E((430.11)(H)
Sistema de seguridad de emergencia contra incendios (alarmas, rociadores automáticos de agua, dióxido de carbono entre otros. )		x	NFPA 70E 420.10 (6.(a))

Tabla 5.1  
Check list centro de transformación

## **5.2 Criterio de aplicación de los métodos según los estándares y palabras claves de Hazop.**

Para lograr una efectiva reducción de los riesgos en las instalaciones, es necesario proceder de una manera metódica y lógica. Se inicia con el sistema detallado de todos los documentos técnicos necesarios. Seguidamente se procede a identificar los peligros potenciales que pudiesen conducir a accidentes.

El método de HAZOP integra grupos multifuncionales y es un método sistemático que reduce la posibilidad de omisiones, este es un método cualitativo, ya que no cuantifica la frecuencia de ocurrencia del evento ni el impacto económico de las consecuencias, y el objetivo es el análisis de las causas de falla de los distintos componentes del área.

Así mismo reducimos la subjetividad en la identificación de los peligros potenciales, contribuyendo a la operación segura de los equipos con el máximo de disponibilidad posible.

El método requiere recopilar la información completa y adecuada del análisis a realizar, así como seguir un cronograma del método que básicamente consiste de algunos pasos:

- Dividir el sistema en nodos de estudio.
- Seleccionar un circuito o equipo (Nodos).
- Aplicar palabras claves.
- Estudiar las desviaciones significativas.
- Examinar las posibles causas.
- Examinar las posibles consecuencias.
- Identificar los posibles peligros.
- Identificar las acciones correctivas requeridas.
- Verificar que las recomendaciones sean implantadas.

#### **Terminología del Hazop.**

El método de Hazop utiliza algunos términos especiales que sirven para identificar y analizar el peligro existente en un área específica, estos términos definimos a continuación:

- **Circuito o equipo:** Es la parte del sistema o instalación en la que se revisan los parámetros bajo estudio para encontrar las desviaciones.
- **Intención:** Se refiere a como se espera que operara la instalación según el diseño.

- **Desviación:** Se refiere a cualquier situación o condición diferente a la intención o propósito, estas desviaciones se encuentran aplicando las palabras claves a las variables físicas.
- **Causa:** Es la razón por la cual puede ocurrir una desviación.
- **Consecuencias:** Es el resultado de una desviación.
- **Palabras claves:** Son palabras simples que se usan para calificar la intención del proceso a fin de guiar el análisis. A continuación se nombraran las palabras claves.

NO	MAS	MENOS
INVERSO DE	ADEMAS DE	PARTE DE
OTRO QUE		

Tabla 5.2  
Palabras claves de Hazop

- **Variables del proceso:** Son magnitudes físicas que están presentes en el proceso. Las variables a ser consideradas son:

TENSIÓN	CORRIENTE
FRECUENCIA	POTENCIA
FLUJO	VELOCIDAD
PRESIÓN	TIEMPO
TEMPERATURA	NIVEL

Tabla 5.3  
Variables de proceso

#### **Aplicación del Método de Hazop:**

Aplicando el método de HAZOP en el centro de transformación, definiremos 3 áreas a analizar:

- 1.- El transformador con potencia de 1.5 Mva.
- 2.- El transformador con potencia de 2.5 Mva.
- 3.- El transformador de auxiliares.

Estas áreas se muestran en la figura 5.1

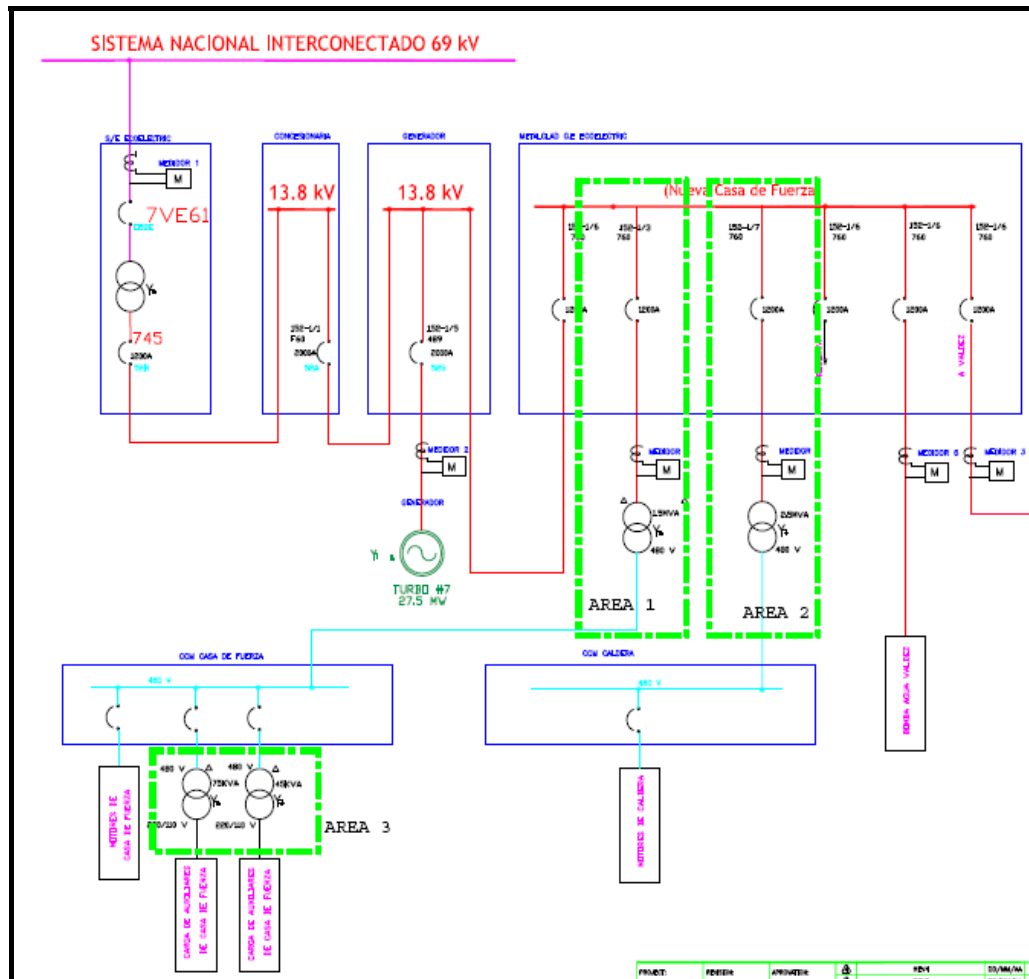


Figura 5.1

Áreas para la aplicación del método de Hazop

Gráfica facilitada por Ecoelectric

A su vez cada área esta dividida en 4 nodos para realizar un análisis más detallado y la aplicación de las palabras claves del método de Hazop. La división de estos nodos se detallan a continuación:



### **Área 1 - Transformador de 1.5 MVA.**

El área 1 esta dividida en los siguientes nodos (ver figura 5.2):

Nodos o circuitos:

- 1.- Cables de alimentación en lado de alta.
- 2.- Breaker de potencia.
- 3.- Transformador.
- 4.- Cables de salida lado de baja.

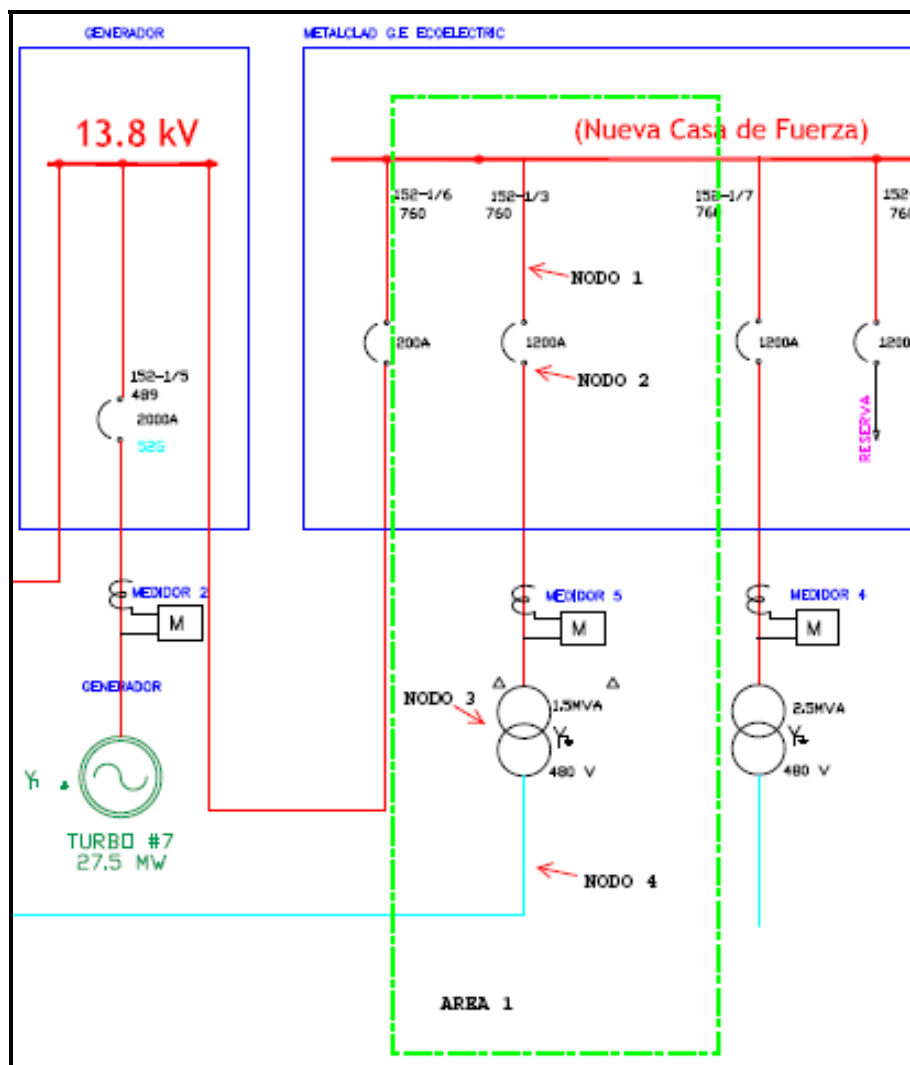


Figura 5.2

Nodos del área 1

## **Área 2 - Transformador de 2.5 Mva.**

El área 2 esta dividida en los siguientes nodos (ver figura 5.3):

Nodos o circuitos:

- 1.- Cables de alimentación en lado de alta.
- 2.- Breaker de potencia.
- 3.- Transformador.
- 4.- Cables de salida lado de baja.

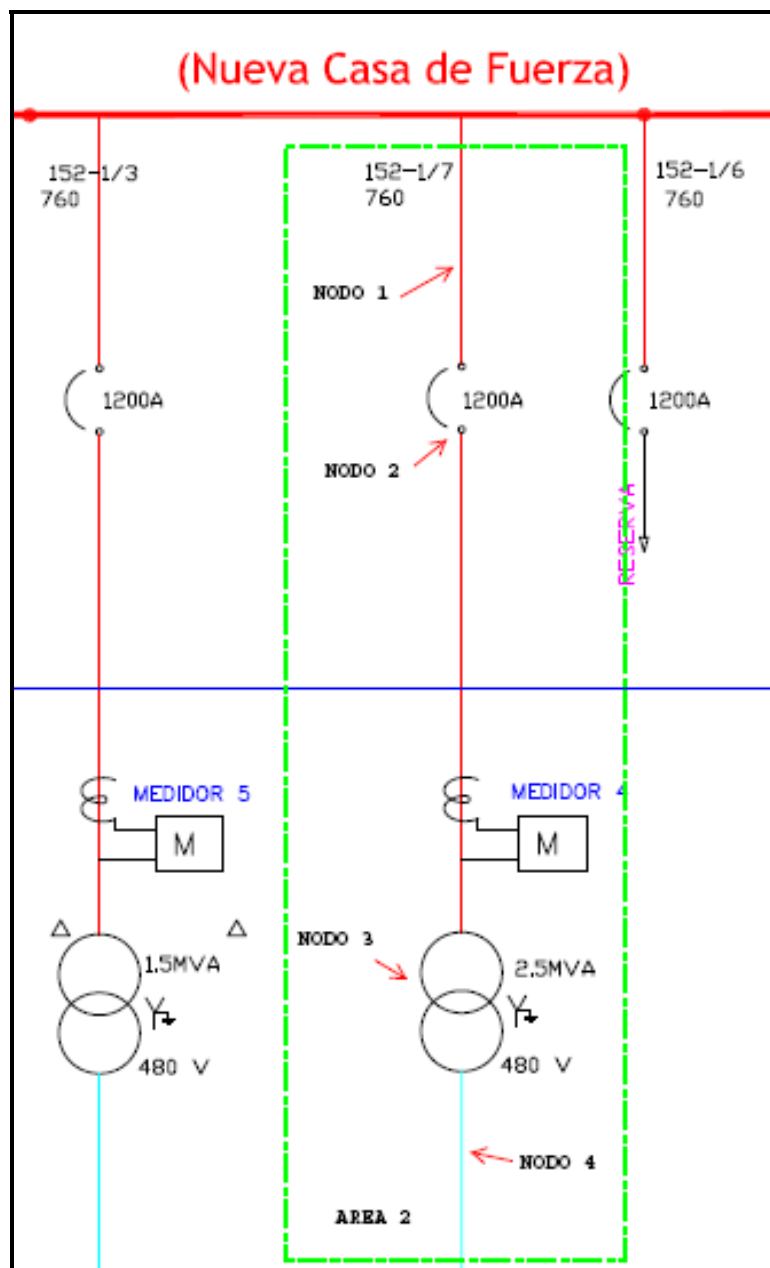


Figura 5.3  
Nodos del área 2

## **Transformador de auxiliares**

Nodos o circuitos (ver figura 5.4):

- 1.- Cables de alimentación en lado de alta.
- 2.- Breaker de protección
- 3.- Transformador.
- 4.- Cables de salida lado de baja.

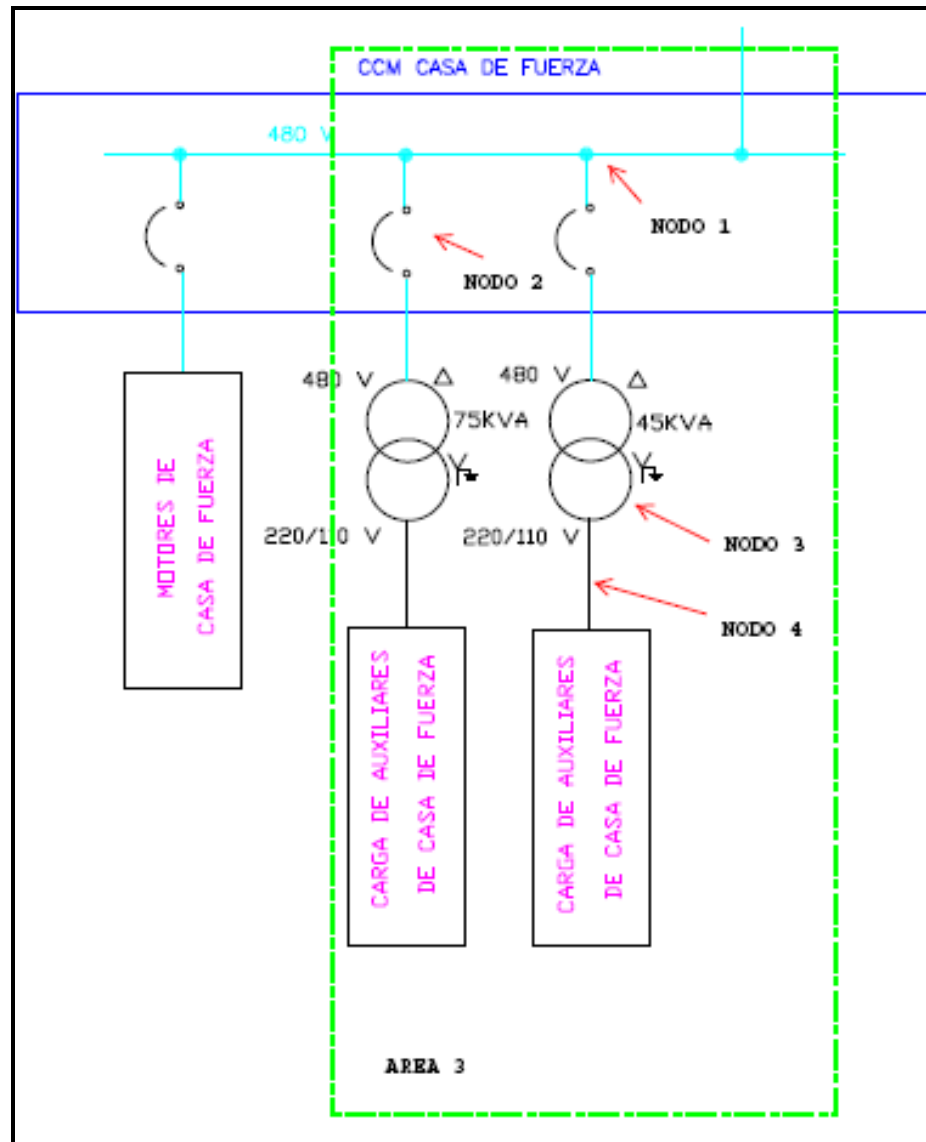


Figura 5.4  
Nodos del área 3

Utilizando las palabras claves del método de Hazop

Cables de salida lado de alta- Aplicacion:					
PALABRA CLAVE	DESVIACION	POSIBLES CAUSAS	CONSECUENCIAS	SALVAGUARDAS	ACCION
NO	NO TENSION	Falla en circuito de control	Al fallar el circuito de control se pierden las protecciones puede haber una sobrecarga ocasionando calentamiento y por ende un posible incendio	Instalación de equipos de buena calidad, revisión y pruebas periódicas del estado del circuito de control y las protecciones	Realizar revisión y mantenimiento por una empresa garantizada
		Corto-circuito	Calentamiento del cable encendiendo el aislamiento posible incendio, arco electrico	Colocar dispositivos de protecciones para sobre corrientes, instalación de cable de la estructura hacia la malla de tierra.	Realizar revisión y verificación de los dispositivos y la puesta a tierra
MAS	MAS TENSION	Desbalance en las fases	posible elevacion de potencial al 10%, pudiendo afectar al aislamiento de los equipos en servicio o durante el un posible incendio arranque provocando calentamiento y	Distribución simétricas de las cargas, programación de parámetros de sobre voltaje del relé de protección.	verificación y revisión de la distribución de las cargas y de los relé.
MAS	MAS CORRIENTE	Corto-circuito	Calentamiento del cable encendiendo el	Colocar dispositivos de	Realizar revisión y
		Sobrecarga	Perdida del aislamiento por	Distribución correcta de las	revisión y verificación
MENOS	MENOS TENSION	Falla en sistema de potencia	Apertura del breaker	programacion de parametros de perdidas de tension	verificacion de los parametros de perdidas de tension
		Alta resistencia de contactos	calentamiento en los terminales de conexión posible ruptura del terminal	verificacion del estado de los terminales y ajuste de las conexiones	mantenimiento periodico para verificacion de ajuste de terminales

Tabla 5.4  
Aplicación alimentación lado de alta

<b>Breaker de potencia-Aplicación:</b>					
<b>PALABRA CLAVE</b>	<b>DESVIACION</b>	<b>POSIBLES CAUSAS</b>	<b>CONSECUENCIAS</b>	<b>SALVA GUARDA</b>	<b>ACCION</b>
NO	NO TENSION	Falla en circuito de control y protección	Al fallar el circuito de control se pierden las protecciones del breaker puede haber una sobrecarga en este ocasionando calentamiento y por ende un posible incendio	Instalación de equipos de buena calidad, revisión y pruebas periódicas del estado del circuito de control y las protecciones	Realizar revisión y mantenimiento por una empresa garantizada
		Corto-circuito	Arco eléctrico de la fase a la estructura , quema del aislamiento y circuito de control, posible incendio	Colocar dispositivos de protecciones para sobre corrientes, instalación de cable de la estructura hacia la malla de tierra.	Realizar revisión y verificación de los dispositivos y la puesta a tierra
MAS	MAS TENSION	Desbalance en las fases	Posible elevación de potencial al 10%, pudiendo afectar a las barras produciendo un arco eléctrico entre las barras y la estructura o durante el arranque de algún equipo provocando una flama y un posible incendio	Distribución simétricas de las cargas, programación de parámetros de sobre voltaje del relé de protección.	verificación y revisión de la distribución de las cargas y de los relé.



MAS	MAS CORRIENTE	Cortocircuito	Calentamiento de la barra, produciendo defecto en la distancia entre ellas, arco eléctrico, posible incendio	Colocar dispositivos de protecciones para sobre corrientes, instalación de cable de la estructura hacia la malla de tierra.	Realizar revisión y verificación de los dispositivos y parámetros de protección, la puesta a tierra
		Sobrecarga	Calentamiento de la barra, produciendo defecto en la distancia entre ellas producción de arco eléctrico, fuego, posible incendio	Distribución correcta de las cargas, programación de parámetros de sobre carga del relé de protección.	Revisión y verificación periódica tanto de la carga como de los dispositivos de sobre carga.
MENOS	MENOS TENSIÓN	Falla en sistema de potencia. Desbalance de fases o pérdida de fase	Apertura del breaker	Programación de parametros de perdidas de tension	Verificacion de los parámetros de pérdidas de tension
MENOS	MENOS CORRIENTE	Conexiones flojas	Calentamiento del terminal debilitando el material de conexión pudiendo soltarse y ocasionar un cortocircuito	Utilización de torquimetro para ajuste de conexiones	Mantenimiento periódico para verificación de ajuste de terminales

Tabla 5.5

Aplicación breaker de potencia

Transformador					
PALABRA CLAVE	DESVIACIÓN	POSIBLES CAUSAS	CONSECUENCIAS	SALVAGUARDA	ACCIÓN
NO	NO TENSIÓN	Desconexión	Falla del circuito de protección	Colocación de baterías de respaldo para mantener energizado el circuito de protección, instalación de equipos de buena calidad, revisión y pruebas periódicas del estado del circuito de protecciones	Verificación y mantenimiento a las baterías de respaldo
		Cortocircuito	Arco eléctrico de la fase a la estructura , quema del aislamiento, explosión del equipo, posible incendio	Colocar dispositivos de protecciones para sobre corrientes, instalación de cable de la estructura hacia la malla de tierra.	Realizar revisión y verificación de los dispositivos y la puesta a tierra
	NO CORRIENTE	Desconexión	Falla del circuito de protección	Colocación de baterías de respaldo para mantener energizado el circuito de protección, instalación de equipos de buena calidad, revisión y pruebas periódicas del estado del circuito de protecciones	Verificación y mantenimiento a las baterías de respaldo
		Cortocircuito	Arco eléctrico de la fase a la estructura , quema del aislamiento	Colocar dispositivos de protecciones para sobre corrientes, instalación de cable de la estructura hacia la malla de tierra.	Realizar revisión y verificación de los dispositivos y la puesta a tierra
		Falla en circuito de TP's y TC's	Error en las mediciones para las protecciones, puede no detectar sobre corrientes o sobretensiones consecuentemente calentamiento en los devanados, puede haber cortocircuitos, posible incendio	Colocación de TC y TP de acuerdo a exigencias internacionales de clase 0.5 o 0.2	Colocación de dispositivos a las exigencias internacionales, revisión y mantenimiento de los TC y TP

NO	NO TEMPERATURA	Desperfecto del sensor	No control de temperatura en los devanados, por lo tanto puede haber elevación de temperatura y no ser detectada, posible cortocircuito o incendio.	Colocación de sensores de buena calidad	Respectivo mantenimiento de conexiones y sensores por personal calificado
	NO PRESIÓN	Desperfecto del sensor	No control en la presión de aceite de enfriamiento y aislamiento de los devanados, posible explosión del transformador, derrame de aceite caliente provoca cortocircuito y posible incendio.	Colocación de sensores de buena calidad	Respectivo mantenimiento de conexiones y sensores por personal calificado
MAS	MAS TENSIÓN	Desbalance en las fases	Posible elevación de potencial al 10%, pudiendo afectar a los devanados y su aislamiento produciendo un arco eléctrico entre fases y la estructura o durante el arranque de algún equipo provocando una flama y un posible incendio.	Distribución simétrica de las cargas, programación de parámetros de sobre voltaje del relé de protección.	Verificación y revisión de la distribución de las cargas
	MAS CORRIENTE	Cortocircuito	Calentamiento de los devanados, produciendo defecto en la distancia entre ellas, arco eléctrico, posible incendio	Colocar dispositivos de protecciones para sobre corrientes, instalación de cable de la estructura hacia la malla de tierra.	Realizar revisión y verificación de los dispositivos y la puesta a tierra
		Sobrecarga	Calentamiento de los devanados, produciendo defecto en la distancia entre ellas, producción de arco eléctrico, fuego, posible incendio	Distribución correcta de las cargas, programación de parámetros de sobre carga del relé de protección.	Revisión y verificación periódica tanto de la carga como de los dispositivos de sobre carga.
		Arranque de motores	Aumento de la corriente por encima del valor nominal de la barra consecuentemente calentamiento, posible incendio	Colocación de dispositivos de control de arranque de motores por limitación de corrientes	Mantenimiento de los dispositivos limitadores por personal calificado

MAS	MAS CORRIENTE	Desbalance de fases o pérdida de fase	Aumento de corriente por el neutro y por alguna de las fases provocando calentamiento, posible falla a tierra, posible incendio	Distribución simétricas de las cargas, programación de parámetros de sobre voltaje del relé de protección.	Verificación y revisión de la distribución de las cargas
		Mal contacto en terminales de conexión	Aumento de temperatura y corriente en el terminal de conexión produce ruptura del terminal y contacto con otra fase o la estructura provocando cortocircuito, posible incendio	Utilización de torquimetro para ajuste de conexiones	Verificación de puntos calientes
	MAS TEMPERATURA	Sobrecarga	Calentamiento de los devanados, produciendo defecto en la distancia entre ellos, ruptura del aislamiento, producción de arco eléctrico, fuego, posible incendio	Correcto dimensionamiento del transformador, instalación adecuada de equipos de protección	Mantenimiento de los equipos de protección
		Deficiencia en el sistema de enfriamiento	Calentamiento del aceite de aislamiento y enfriamiento por lo tanto aumento de temperatura en los devanados, posible ruptura en aislamiento cortocircuito, incendio	Colocación del aceite adecuado para el tipo de transformador, análisis químico de las propiedades del aceite	Revisión periódica de las propiedades físico químico del aceite del transformador
	MAS TEMPERATURA	Conexiones flojas	Aumento de temperatura y corriente en el terminal de conexión produce ruptura del terminal y contacto con otra fase o la estructura provocando cortocircuito, posible incendio	Utilización de torquimetro para ajuste de conexiones	Mantenimiento periódico para verificación de ajuste de terminales

MAS	MAS PRESIÓN	Sobrecarga	Posible explosión del transformador, derrame de aceite caliente provoca cortocircuito y posible incendio	Correcto dimensionamiento del transformador, instalación adecuada de equipos de protección	Mantenimiento de los equipos de protección
		Cortocircuito interno entre los devanados	Defecto a tierra o entre fases, explosión del transformador, derrame de aceite, posible incendio	Colocar dispositivos de protecciones para sobrecorrientes, instalación de cable de la estructura hacia la malla de tierra.	Realizar revisión y verificación de los dispositivos y la puesta a tierra
MENOS	TENSIÓN	Falla en sistema de potencia	Apertura del breaker	Programación de parámetros de pérdidas de tensión	Verificación de los parámetros de pérdidas de tensión
	MENOS CORRIENTE	Alta resistencia de contactos	Calentamiento en los terminales de conexión, debilitamiento del material de conexión, posible incendio.	Verificación del estado de los terminales y ajuste de las conexiones	mantenimiento periódico para verificación de ajuste de terminales

Tabla 5.6

## Aplicación Transformador

Cables de salida lado de baja- Aplicacion:					
PALABRA	DESVIACIÓN	POSIBLES CAUSAS	CONSECUENCIAS	SALVAGUARDA	ACCIÓN
NO	NO TENSIÓN	Falla en circuito de control	Al fallar el circuito de control se pierden las protecciones puede haber una sobrecarga ocasionando calentamiento y por ende un posible incendio	Instalación de equipos de buena calidad, revisión y pruebas periódicas del estado del circuito de control y las protecciones	Realizar revisión y mantenimiento por una empresa garantizada
		Corto-circuito	Calentamiento del cable, encendiendo el aislamiento posible incendio, arco eléctrico	Colocar dispositivos de protecciones para sobre corrientes, instalación de cable de la estructura hacia la malla de tierra.	Realizar revisión y verificación de los dispositivos y la puesta a tierra
MAS	MAS TENSIÓN	Desbalance en las fases	Posible elevación de potencial al 10%, pudiendo afectar al aislamiento de los equipos en servicio o durante un arranque provocando calentamiento y un posible incendio	Distribución simétrica de las cargas, programación de parámetros de sobre voltaje del relé de protección.	Verificación y revisión de la distribución de las cargas y de los relé.

MAS	MAS CORRIENTE	Corto-circuito	Calentamiento del cable encendiendo el aislamiento, posible incendio.	Colocar dispositivos de protecciones para sobre corrientes, instalación de cable de la estructura hacia la malla de tierra.	Realizar revisión y verificación de los dispositivos y la puesta a tierra
		Sobrecarga	Pérdida del aislamiento por calentamiento con producción de fuego, posible incendio	Distribución correcta de las cargas, programación de parámetros de sobre carga del relé de protección.	Revisión y verificación periódica tanto de la carga como de los dispositivos de sobre carga.
MENOS	MENOS TENSIÓN	Falla en sistema de potencia	Apertura del breaker	Programación de parámetros de pérdidas de tensión	Verificación de los parámetros de pérdidas de tensión
		Alta resistencia de contactos	Calentamiento en los terminales de conexión posible ruptura del terminal	Verificación del estado de los terminales y ajuste de las conexiones	Mantenimiento periódico para verificación de ajuste de terminales

Tabla 5.7

Aplicación Salida lado de baja

### 5.3 Magnitud del riesgo y sus formas de control para evitar accidentes.

Una vez identificado los riesgos con el Check List y el método de Hazop en donde se indican los riesgos existentes que puede causar un incendio podemos iniciar la evaluación y el cálculo de la magnitud del riesgo.

Para la valoración de las causas y eventos asociados a cada peligro identificado con las palabras primarias de Hazop, aplicaremos la siguiente ecuación:

$$GR: GD \times PO \times FE \times NP$$

Donde:

GR es el grado de riesgo.

Gd es la gravedad del daño.

PO la probabilidad de ocurrencia.

FE es la frecuencia de exposición.

NP el número de personas.

Entonces aplicaremos la ecuación según las áreas, nodos y palabras claves definidos en Hazop. Los valores de los parámetros del método de Hazop se obtuvieron de las tablas (Ver en el anexo 3).



**Alimentación de alta:**

- No tensión:  $GD = 6$ ; Es probable que ocurra un accidente grave.  
 $PO = 4$ ; el peligro puede ocurrir.  
 $FE = 0,2$ ; puede ocurrir una vez al mes.  
 $NP = 1$ ; operario.  
 $GR: GD \times PO \times FE \times NP = 4,8$   
 Apreciación del grado del riesgo Muy Bajo.
- Mas tensión:  $GD = 6$ ; Es probable que ocurra un accidente grave  
 $PO = 4$ ; el peligro puede ocurrir.  
 $FE = 1$ ; puede ocurrir una vez al mes.  
 $NP = 1$ ; operario  
 $GR: GD \times PO \times FE \times NP = 24$   
 Apreciación del grado del riesgo medio.
- Mas corriente;  $GD = 6$ ; Es probable que ocurra un accidente grave  
 $PO = 4$ ; el peligro puede ocurrir.  
 $FE = 1$ ; puede ocurrir una vez al mes.  
 $NP = 1$ ; operario  
 $R: GD \times PO \times FE \times NP = 24$

- Menos tensión: GD = 6; Probabilidad de accidentes graves.

PO = 6; el peligro puede ocurrir.

FE = 1,5; Podría ocurrir una vez a las semana.

NP = 1; Operador.

$$\text{GR: GD} \times \text{PO} \times \text{FE} \times \text{NP} = 54$$

- Menos corriente: GD = 6: Es probable que ocurra un accidente.

PO = 6; Es probable.

FE = 1; Una vez al mes.

NP = 1 Una persona a 2

$$\text{GR: GD} \times \text{PO} \times \text{FE} \times \text{NP} = 36$$

### **Breaker de potencia**

- No tensión: GD = 8; El riesgo puede ocasionar una muerte.

PO = 6; Es probable.

FE = 1; Al mes.

NP = 2; De 3 a 7 personas.

$$\text{GR: GD} \times \text{PO} \times \text{FE} \times \text{NP} = 96$$

- Mas tensión:  $GD = 8$ ; El riesgo puede ocasionar una muerte.  
PO = 4; Puede ocurrir.  
FE = 1; Al mes.  
NP = 2; De 3 a 7 personas.  
GR:  $GD \times PO \times FE \times NP = 64$
- Mas corriente:  $GD = 8$ ; El riesgo puede ocasionar una muerte.  
PO = 6; Es probable.  
FE = 0,2; Al año.  
NP = 2; De 3 a 7 personas.  
GR:  $GD \times PO \times FE \times NP = 19.2$
- Menos tensión:  $GD = 8$ ; El riesgo puede ocasionar una muerte.  
PO = 6; Es probable.  
FE = 1; Al mes.  
NP = 2; De 3 a 7 personas.  
GR:  $GD \times PO \times FE \times NP = 96$

### **Transformador**

- No corriente  $GD = 6$ ; Accidentes graves.  
PO = 6; Es muy probable.

FE = 1; Al mes.

NP = 1; De 1 a 2 personas.

GR:  $GD \times PO \times FE \times NP = 36$

- No potencia:  $GD = 8$

PO = 6; Es muy probable.

FE = 0.2; Al año.

NP = 1; De 1 a 2 personas.

GR:  $GD \times PO \times FE \times NP = 9.6$

- No temperatura:  $GD = 6$

PO = 4; Puede ocurrir.

FE = 0.2; Al año.

NP = 1; De 1 a 2 personas.

GR:  $GD \times PO \times FE \times NP = 4.8$

- No presión:  $GD = 6$

PO = 4; Puede ocurrir.

FE = 0.2; Al año.

NP = 1; De 1 a 2 personas.

GR:  $GD \times PO \times FE \times NP = 4,8$

- Mas tensión:  $GD = 6$   
 $PO = 4$ ; Puede ocurrir.  
 $FE = 0.2$ ; Al año.  
 $NP = 1$ ; De 1 a 2 personas.  
 $GR: GD \times PO \times FE \times NP = 4,8$
  
- Mas corriente:  $GD = 8$  puede producir una muerte.  
 $PO = 6$ ; Puede ocurrir.  
 $FE = 1$ ; Una vez al mes.  
 $NP = 1$ ; De 1 a 2 personas.  
 $GR: GD \times PO \times FE \times NP = 48$
  
- Mas potencia  $GD = 6$   
 $PO = 6$ ; Probable.  
 $FE = 1$ ; Una vez al mes.  
 $NP = 1$ ; De 1 a 2 personas.  
 $GR: GD \times PO \times FE \times NP = 36$
  
- Mas temperatura  $GD = 6$   
 $PO = 2$ ; Improbable.  
 $FE = 0.1$ .  
 $NP = 1$ ; De 1 a 2 personas.

GR:  $GD \times PO \times FE \times NP = 1.2$

- Menos tensión  $GD = 6$

PO = 4; Puede ocurrir.

FE = 1; Al mes.

NP = 1; De 1 a 2 personas.

GR:  $GD \times PO \times FE \times NP = 24$

- Menos corriente  $GD = 6$

PO = 2.

FE = 0.2; Al año.

NP = 1; De 1 a 2 personas.

GR:  $GD \times PO \times FE \times NP = 2.4$

- Menos potencia  $GD = 6$

PO = 2; Improbable.

FE = 0.1; Infrecuente.

NP = 1; De 1 a 2 personas.

GR:  $GD \times PO \times FE \times NP = 1.2$

- Menos temperatura  $GD = 6$

PO = 4; Puede ocurrir.

FE = 0.2; Al año.

NP = 1; De 1 a 2 personas.

GR:  $GD \times PO \times FE \times NP = 4.8$

### **Cables del Lado de Baja.**

- No tensión: GD = 6; Es probable que ocurra un accidente grave.

PO = 4; el peligro puede ocurrir.

FE = 0,2; puede ocurrir una vez al mes.

NP= 1; Operador.

GR:  $GD \times PO \times FE \times NP = 4,8$

Apreciación del grado del riesgo Muy Bajo.

- Mas tensión: GD = 6; Es probable que ocurra un accidente grave

PO = 4; el peligro puede ocurrir.

FE = 1; puede ocurrir una vez al mes.

NP= 1; operario

GR:  $GD \times PO \times FE \times NP = 24$

Apreciación del grado del riesgo medio.

- Mas corriente; GD = 6; Es probable que ocurra un accidente grave

PO = 4; el peligro puede ocurrir.

FE = 1; puede ocurrir una vez al mes.

NP= 1; operario

GR: GD x PO x FE x NP = 24

- Menos tensión: GD = 6; Probabilidad de accidentes graves.

PO = 6; el peligro puede ocurrir.

FE = 1,5; Podría ocurrir una vez a las semana.

NP = 1; Operador.

GR: GD x PO x FE x NP = 54

- Menos corriente: GD = 6: Es probable que ocurra un accidente.

PO = 6; Es probable.

FE = 1; Una vez al mes.

NP = 1 Una persona a 2

GR: GD x PO x FE x NP = 36



### Resumen del nivel del riesgo.

CENTRO DE TRANSFORMACIÓN		ECOELECTRIC						Revisión	Página
		EVALUACIÓN DE RIESGOS						N°001	Fecha: Jul/08
N°	RIESGO - EVENTO	IMPACTO EN ÁREA- PROCESO	GR	MAGNITUD DEL RIEZGO				GRADO DE RIESGO	
				GD	PO	FE	NP		
<b>RIESGOS ASOCIADOS A LAS OPERACIONES CONSTRUCCION MONTAJE Y PUESTA EN MARCHA</b>									
1	No tensión - Arco eléctrico / Corto circuito	Lado de alta	4.8	6	4	0.2	1	Muy Bajo	
2	No tensión - Sobre carga / Arco eléctrico	Breaker de potencia	96	8	6	1	2	Alto	
3	No tensión-Arco eléctrico/cortocircuito	Lado de baja	4.8	6	4	0.2	1	Muy Bajo	
4	Mas tensión- Calentamiento/cortocircuito	Lado de alta	24	6	4	1	1	Medio	
	Mas tensión-Arco eléctrico/flama	Breaker de potencia	64	8	4	1	2	Alto	
6	Mas tensión-Arco eléctrico/flama	Transformador	4.8	6	4	0.2	1	Muy Bajo	
7	Mas tensión- Calentamiento/cortocircuito	Lado de baja	24	6	4	1	1	Medio	
8	Mas corriente- perdida del aislamiento/cortocircuito	Lado de alta	24	6	4	1	1	Medio	
9	Mas corriente- cortocircuito	Breaker de potencia	19.2	8	6	0.2	2	Medio	

Tabla 5.8  
Grado de riesgo en centro de transformación

CENTRO DE TRANSFORMACION		ECOLECTRIC						Revisión	Página
		EVALUACIÓN DE RIESGOS						N° 001	Fecha: Jul/08
N°	RIESGO - EVENTO	IMPACTO EN ÁREA- PROCESO	GR	MAGNITUD DEL RIEZGO				GRADO DE RIESGO	
				GD	PO	FE	NP		
11	Mas corriente-cortocircuito	Lados de baja	24	6	4	1	1	Medio	
12	Menos tensión-arco eléctrico/incendio	Lado de alta	54	6	6	1,5	1	Alto	
13	Menos tensión-desbalance de fase	Breaker de potencia	96	8	6	1	2	Alto	
14	Menos tensión-arco eléctrico/calentamiento en los cables	Transformador	24	6	4	1	1	Medio	
15	Menos tensión-incendio/posible falla a tierra	Lado de baja	54	6	6	1,5	1	Alto	
16	Menos corriente-calentamiento del terminal/incendio	Lado de alta	36	6	6	1	1	Medio	
17	Menos corriente-calentamiento del terminal/incendio	Transformador	2,4	6	2	0,2	1	Muy bajo	
18	No corriente	Transformador	36	6	6	1	1	Medio	
19	No potencia	Transformador	9,6	8	6	0,2	1	Bajo	
20	No temperatura	Transformador	4,8	6	4	0,2	1	Muy Bajo	
21	No presión	Transformador	4,8	6	4	0,2	1	Muy Bajo	

Tabla 5.9  
Grado de riesgo del centro de transformación

#### **5.4 Cumplimiento del control de riesgos.**

##### **Área Transformador de 1.5 MVA.**

El transformador se encuentra en un área despejada de materiales inflamables, como observamos en la Figura 5.5. La parte posterior del transformador se encuentra un ducto de aire a 1.5 metros de altura con respecto al piso, en la parte frontal donde encontramos las puertas del transformador la distancia que existe de esta hasta la pared para realizar algún trabajo es de 2 metros, con lo cual comparamos con la norma NOM artículo 450-26. El transformador reposa sobre una base de concreto de 30 cm de alto para proteger los terminales de conexión de algún derrame de aceite pero no se está cumpliendo con la norma NOM 450-42 porque no existen barreras o paredes contra fuegos.



Figura 5.5  
Vista del transformador

En los cables de alimentación del lado de alta tensión, se utiliza un cable por fase de calibre # 2 AWG, el cual está conectado con un terminal de ojo a la barra del Breaker y el otro extremo tiene un terminal de tipo SOC 250 TPR de ABB, así que el riesgo de calentamiento por terminales flojos es mínimo, de acuerdo a los valores proporcionados de carga y de acuerdo al NEC artículo 310 podemos decir que esto cumple con dichas especificaciones.

En la misma situación se encuentran los cables de salida en baja tensión, con la diferencia que son 6 cables por fase de calibre 600 MCM y 3 cables para el neutro, los cuales están bien dimensionados para la carga que van a alimentar

Para ambas situaciones, los cables de lado de baja como los de alta tensión no están protegidos contra derrames de aceites o algún otro líquido inflamable ya que estos ingresan por la parte inferior del transformador y van por un canal por debajo del nivel del suelo incumpliendo con la norma NFPA 70 del 2002 artículo 450 acerca de las bandejas y soportes de los cables en un cuarto de transformadores.

El circuito de control y de protección junto con los breakers de potencia se encuentran en otra área, en un nivel superior del edificio cerca de la sala de los operarios dando lugar a una reacción rápida por parte de ellos en caso de que el circuito de protección falle y pueda ocasionar un cortocircuito y como consecuencia un incendio en el área de transformadores.

### **Área Transformador de 2.5 MVA.**

Al igual que en el área del transformador de 1.5 MVA, se encuentra despejada de materiales inflamables y está en el mismo nivel que este. En el lado posterior del transformador se encuentra un ducto de aire a 1.5 metros, en el frente encontramos las puertas del transformador, la distancia que existe de esta hasta la pared para realizar algún trabajo es de 2 metros, la cual es suficiente.

Este transformador reposa sobre una base de concreto con una altura de 30 cm que sirve para proteger los terminales de conexión de algún derrame de aceite. Por lo que debemos decir que no se está cumpliendo con la norma NFPA 70 del 2002 artículo 450, porque en este transformador tampoco existen barreras o paredes corta fuegos.

En el lado de alta tensión podemos ver que en los cables de alimentación se emplea un cable por fase de calibre 2 AWG, el cual va conectado con un terminal de ojo a la barra del breaker y el otro extremo tiene un terminal de tipo SOC 250 TPR de ABB (Ver figura 5.6) por lo que es mínimo el riesgo de calentamiento por terminales flojos. Según los valores de carga y comparando con el NEC artículo 310. Podemos decir que se cumple con dicha especificación.

En el lado de Baja Tensión los cables de salida son 6 por fase de calibre 600 MCM y 3 cables para el neutro que son suficientes para la carga que van a alimentar (Ver figura 5.7).

Debemos resaltar que los cables de lado de baja como los de alta tensión ingresan por la parte inferior del transformador a través de un canal por debajo del nivel del suelo incumpliendo con la norma NFPA 70 del 2002 artículo 450, por lo que están desprotegidos y expuestos a derrames de cualquier líquido inflamable.

En un nivel superior del edificio se encuentra el circuito de control, así como el de protección junto con los breakers, el cual está cerca de la sala de los operadores dando lugar a una respuesta inmediata si se presentara alguna falla del circuito.



Figura 5.6  
Terminales de lado de alta tensión



Figura 5.7  
Terminales de lado de baja tensión



### **Área de Transformadores de Auxiliares**

Los transformadores para auxiliares son 2, transformadores de tipo seco de diferentes capacidades. El primero de 45 KVA y el segundo de 75 KVA. La tensión nominal de estos transformadores es Voltaje: Primario 480V, Secundario 208/120V.

La alimentación es trifásica por medio de cables individuales de acuerdo a las normas y la capacidad nominal del transformador. Estos cables en el lado de alta tensión tienen terminales tipo ojo y al otro extremo se encuentran conectados a una bornera con ajuste de tornillo a la salida del breaker de protección ubicado en el nivel superior del edificio.

Dicho breaker se encuentra dimensionado al 125% de la carga según la norma NFPA 70 del 2002 en el artículo 240. Este es un breaker termo-magnético trifásico. En el lado de baja de tensión tenemos terminales tipo ojo a la salida del transformador y llega a una barra de distribución con bornera de ajuste de tornillo, en el panel ubicado al mismo nivel que se encuentran estos transformadores.

Todos los transformadores (1.5MVA, 2.5MVA y auxiliares) se encuentran en un mismo recinto que analizaremos a continuación.

**Las paredes del recinto no son cortafuegos.**

Esto incumple con la norma NOM 450-42 por lo que en caso de incendio o explosión se verían afectadas aéreas contiguas, lo que significa un riesgo alto tanto para las personas, los equipos y la estructura misma del edificio.

Las paredes deben tener la adecuada resistencia estructural para la carga soportada y una resistencia mínima de 3 horas como lo indica la norma antes citada, o que tenga un espesor mínimo de 15 cm de concreto reforzado; se observó que las paredes del recinto no cumplen con estos requerimientos técnicos ya que solo son paredes de bloque enlucidas con una pequeña capa de cemento.

La distancia entre los transformadores y las paredes es la adecuada. Hay espacio suficiente entre los transformadores y las paredes, por lo que cumple la norma NFPA 70 del 2002 artículo 450, que indica que la distancia mínima debe de ser de 0.80 m. y así permitir el desplazamiento, operación o mantenimiento del transformador.

**Existe la distancia adecuada entre transformadores.**

La distancia entre los transformadores es la adecuada, ésta permite desplazarse con facilidad y así poder ejecutar cualquier maniobra por parte de los operadores o personal de mantenimiento. De esta manera también se previenen riesgos que podrían generarse por la falta de espacio.



Figura 5.8  
Distancia entre pared y transformadores

**La bandeja que contiene los cables no está bien ubicada.**

Las bandejas de los cables que se encuentran sobre el transformador incumplen con la norma NFPA 70 del 2002 artículo 450. Existe un peligro muy alto ya que

las bandejas prácticamente se encuentran en contacto con la parte superior del transformador, en caso de ocurrir un incendio en el transformador inmediatamente se contaminarían los cables de conexión del CCM a los motores y la alimentación principal del CCM, esto causaría un daño grave en las instalaciones eléctricas.



Figura 5.9  
Distancia entre bandeja y transformador

**No existe el espacio suficiente entre la bandeja de cables y el transformador.**

Este espacio es insuficiente para cualquier maniobra, y como mencionamos anteriormente la ubicación tampoco es la adecuada.



Figura 5.10

Ubicación no adecuada de las bandejas

**No existen las señalizaciones adecuadas.**

Hay una indicación de tipo informativo a la entrada del centro de transformación, pero dentro de este no encontramos señalización de evacuación en las rutas de escape; en uno de los transformadores encontramos señales de advertencia, en el recinto falta señalización, incumpliendo las normas del NEC artículo 110.34.c. Debido a la falta de señalización existe un riesgo potencial para

el personal ya que podrían manipular equipos energizados y no poder encontrar una ruta de escape en caso de siniestro para la evacuación de las personas en el interior del centro de transformación.



Figura 5.11  
Ruta de escape no señalizada

### **El sistema de ventilación no es el adecuado**

El sistema de ventilación no es el adecuado por diferentes motivos, el primero de ellos es por la toma de aire que se encuentra muy cerca del material inflamable hecho partículas, estos son absorbidos por los ventiladores y por ende

ingresa al centro de transformación acumulándose en los transformadores y las bandejas de cables. Además el material de los ductos no es el adecuado ya que con la vibración de los ventiladores producen que estos se rompen causando el paro del sistema de ventilación para el arreglo respectivo. Debido a la acumulación de este material sobre los transformadores, existe el riesgo de que haya una inadecuada disipación del calor de los mismos y estos aumenten su temperatura y producir una explosión.



Figura 5.12  
Acumulación de material sobre el transformador

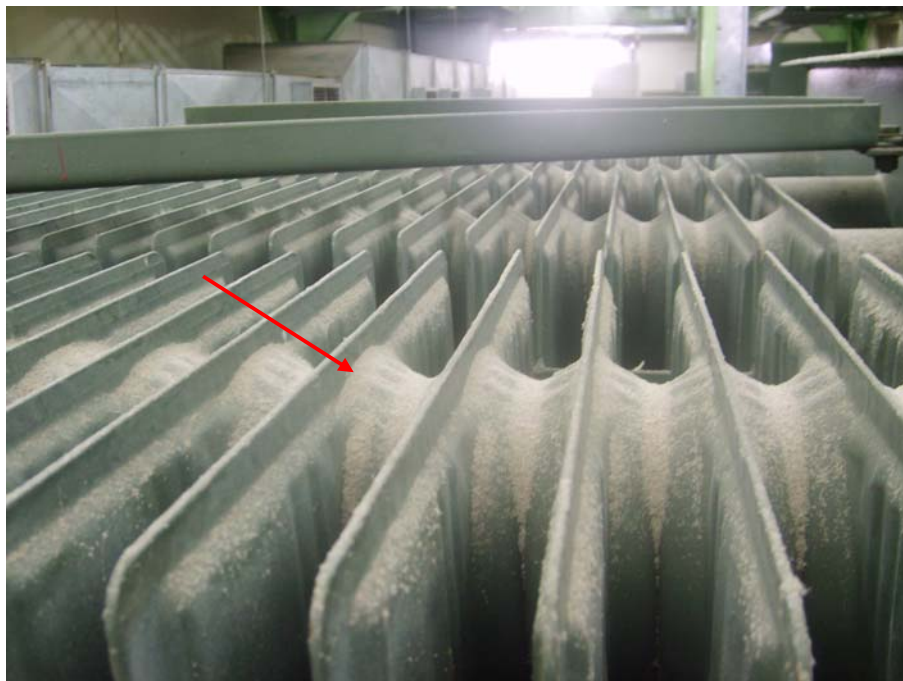


Figura 5.13

Acumulación de bagasillo en radiadores del transformador

**No existen muretes o áreas para confinar derrames de aceite.**

De acuerdo a la norma NOM artículo (924-8 ( c ) (1) )la cual dice que los transformadores deben estar en un área para confinamiento de aceite en caso de derrame, se observa que no existe cumplimiento de ésta ya que los transformadores están sobre una base de 20cm de altura con respecto al piso y de ahí en adelante no existe ninguna barrera de acuerdo a lo establecido en la norma del NEC (450-43 (b) Y NFPA 70E 420.10 (6.(b)).Al incumplir estas normas



existe un riesgo alto de quemaduras, afectaciones a las personas y al entorno en caso de un derrame de aceite.



Figura 5.14

No existencia de muretes para confinamiento de aceite

**Las puertas no tienen cerraduras de seguridad.**

No existe ninguna clase de cerraduras o candados que impidan tener acceso al centro de transformación con lo cual incumplen con las normas NEC ( (450-43(c)) (110-34(c))) Y NFPA 70E 420.10 (6.C)



Figura 5.15  
Cerraduras no adecuadas

**El piso del área de transformadores es de concreto reforzado.**

El espesor del piso es mayor a los 10 cm por lo que cumple con la norma NEC (450-42) y está en capacidad de contener en ellos transformadores de tal capacidad.



Figura 5.16

Base del transformador adecuada

**Si cumple con la distancia de separación entre equipos, pero no existen barreras entre ellos.**

La distancia para efectuar trabajos y maniobras en los equipos es la correcta por normas de seguridad, pero no se han ubicado barreras entre los transformadores como lo que dice la norma NEC 450-42 que nos dice acerca de la resistencia estructural de las paredes que pueda tener una tolerancia mínima al fuego de 3 horas



Figura 5.17

No hay barrera entre los transformadores

### **Se utiliza aceite mineral como medio refrigerante y aislante**

En los transformadores que contienen aceite, se utiliza el de tipo mineral, dando así cumplimiento a la norma NEC (450-24-26).

### **Si existe puesta a tierra de los transformadores**

En cada uno de los transformadores esta la puesta a tierra y tiene una correcta instalación, y así prevenir un riesgo eléctrico por contacto directo e indirecto, cumpliendo con la norma NEC (450-10).



Figura 5.18

Puesta a tierra del transformador

**No existen sistemas de emergencia contra incendio.**

En el recinto de transformadores no existe sistemas contra incendios, como alarmas, rociadores automáticos de dióxido de carbono, tan solo extintores de mano, por lo que no cumple con la norma NFPA 70E 420.10 (6(a)).

**5.5 Medidas complementarias para la reducción de riesgos.****Las paredes del recinto no son cortafuegos.**

Se recomienda poner en las paredes un revestimiento que permita aumentar el tiempo de resistencia al fuego de las paredes que aíslan a otras áreas. Así mismo se recomienda colocar barreras protectoras corta fuegos entre los transformadores, ya que en la actualidad no existen dichas paredes.

**Las puertas no tienen cerraduras de seguridad.**

La puerta para el acceso al área de transformadores no está bien ubicada ya que ésta es común con otra área de tránsito de personas, por lo cual se recomienda construir una pared para poder dividir las aéreas y aislar los transformadores del ingreso de personas no calificadas y autorizadas.

**La bandeja que contiene los cables no está bien ubicada.**

Se recomienda poner en la parte de las bandejas que pasa por encima de los transformadores un aislamiento térmico resistente al fuego, para reducir el riesgo de incendio, ya que no es factible la reubicación de dichas bandejas por el costo que resultaría el cambio de los transformadores y bandejas, a pesar de que esto sería la mejor opción.

**No hay espacio entre las bandejas de cables y los transformadores**

El espacio no es suficiente para realizar las maniobras de mantenimiento, la recomendación sería al igual que en el caso anterior la reubicación de las bandejas, pero no es factible por el costo significativo que implicaría. En el caso de los transformadores de tipo seco no existe ningún inconveniente con respecto al espacio entre la bandeja y estos transformadores.

**Existen las señalizaciones.**

No existe las debidas señalizaciones en el acceso y el área de transformadores, hay dos letreros que indica a que área se va a ingresar y un aviso sencillo de mantener la puerta cerrada, lo cual no es suficiente, por lo que debería haber una señal que advierta que el recinto es un lugar de mayor peligro en el que está presente un alto riesgo eléctrico por lo niveles de voltaje que en el

área se encuentran, solo existe la señalización que hace referencia a ubicación y el tipo de extintor.

En la parte alta de la estructura metálica del edificio y en la parte externa de los gabinetes que contienen los transformadores encontramos un letrero de peligro por alto voltaje; se recomienda que en cada uno de los gabinetes de los transformadores tanto de tipo seco también se coloque la debida señalización por alto voltaje. Con respecto al piso se debería pintar de color amarillo con líneas negras en el contorno de cada uno de los gabinetes que indique a cualquier persona que es una zona de seguridad. En las paredes del recinto se deben colocar las debidas señalizaciones que muestren las rutas de escape o evacuación

### **Existen equipos contra incendios**

Hay dos extintores en el área lo cual no es suficiente, por lo que sugiere colocar un sistema contra incendios de aspersión de CO<sub>2</sub>, así como el empleo de equipos de detección de humo y de temperatura.

### **El sistema de ventilación no es el adecuado**

La recomendación para este punto es que se cierre las rejillas de ventilación para prohibir el ingreso del polvo de bagazo, esto no afectaría ya que



existen puertas con rejillas de ventilación y las paredes también constan de ellas con lo cual abastecería el recinto.

**No existe depósito para el almacenamiento del aceite en caso de derrame.**

Debido a los altos costos que implicaría el realizar una cuba tipo cisterna debajo de cada transformador como recomienda la norma en caso del derramamiento de aceite, se sugiere realizar un canal alrededor de cada transformador y dicho canal tenga un desfogue a una cisterna que se encuentre fuera del edificio construida para este fin. En lo que respecta a los cables que ingresan de manera subterránea al transformador debemos indicar que estos deberían colocarse a una mayor profundidad, de manera que permita la construcción de la canaleta que estamos mencionando. Adicional a esto se dará protección a los cables que pasen por esta área con una barrera que los proteja en caso de derrame y así evitar la contaminación.

**No hay un sistema de seguridad contra incendio**

Al no existir un sistema automatizado contra incendio sugerimos se diseñe y se implemente un sistema de seguridad integrado que conste de alarmas, detectores de humo tipo iónico, sensores de temperatura, rociadores o aspersores de dióxido de carbono.

## **CAPITULO 6**

# **VALORIZACIÓN PARA LA ADMINISTRACIÓN DE LOS RIESGOS EN CCM DE LA EMPRESA ECOLECTRIC S.A.**

### **6.1 Identificación de los riesgos específicos.**

En el área donde se encuentran los CCM a simple vista no existen riesgos significativos que pondrían poner en peligro a obreros o equipos, pero esto nos lleva a analizar más detenidamente estas áreas en búsqueda de posibles focos de ignición de incendios o errores en las instalaciones eléctricas basado en el conocimiento de las normas que rigen este tipo de recinto para salvaguardar a las personas y equipos presentes.

Para poder catalogar si los recintos donde se encuentran los CCM y los equipos cumplen o no con las normas del NEC, del NFPA, nos ayudaremos de las ya conocidas listas de verificación o Check List con lo cual tendremos una evaluación más clara de las ventajas y desventajas en aplicar algún otro método en particular.

De acuerdo a esto podremos observar si los resultados obtenidos en las listas de verificación nos servirán para la aplicación del método cuantitativo, específicamente el método de evaluación de riesgo de Gretener.



Figura 6.1  
Cuarto del centro de control de motores (CCM)

EMPRESA: ECOELECTRIC S.A.		FECHA: 22 Marzo del 2008	
AREA: <b>Centro de Control de Motores</b>		CALIFICACION Ruben Clavijo Victor Vera Freddy Landin	
<b>Pregunta</b>	<b>Si</b>	<b>No</b>	<b>Observación</b>
Las paredes del edificio son contrafuegos		x	Las paredes son de bloque de 10cm
Existe distancia adecuada entre los tableros y las paredes	x		De acuerdo a la norma NOM 450-41
Existe espacio suficiente para realizar trabajos de mantenimiento y limpieza en los tableros	x		De acuerdo a la norma NOM 430 h ,430-97
Existen las debidas señalizaciones en el área y accesos		x	No cumple con la norma NEC-110.34.c
Existen equipos contra incendio en el área	x		Extintor de mano de CO2
El sistema de ventilacion en el area es el adecuado		x	No existen acondicionador de aire.
El cable de tierra es el adecuado	x		De acuerdo a la norma NEC 2002 Tabla 250-122 de la NFPA.70
Existe unión equipotencial entre la puerta y la estructura de las gavetas	x		De acuerdo a la norma NEC 2002 Art 250.26, 250.79 de la NOM
Existe la senalización en los tableros	x		De acuerdo a la norma NEC-110.34.c
Las barras del CCM son las adecuadas	x		De acuerdo a la norma NEC 2002 Art 250.30 (a)(4)(2) de la NFPA.70
La acometida y la protección principal son las adecuadas	x		De acuerdo a la norma NOM 430-94 430-95
Existen combustibles sólidos (papel, madera, plásticos,...), que por su estado o forma de presentación pueden prenderse fácilmente		x	
Existen combustibles sólidos próximos a posibles focos de ignición (equipos que generen calor) o depositados sobre los mismos (polvo o virutas sobre motores, cuadros eléctricos, ...)	x		Si el bagacillo, y los variadores de velocidad que generan calor

Tabla 6.1  
Check list centro de control de motores



Figura 6.2  
Centro de control de motores



Figura 6.3  
Puerta de acceso al CCM



Figura 6.4  
Barra de seguridad

## 6.2 Ejecución de métodos de acuerdo a los requerimientos del CCM.

Todo el edificio de casa de fuerza está expuesto al peligro de incendio, el desarrollo de este se puede dar a consecuencia de numerosos factores y que pueden actuar dificultando la propagación o favoreciéndola. Según su efecto y en cuanto a la seguridad contra incendios del edificio de la casa de fuerza, específicamente en el CCM es posible hacer la distinción entre peligros potenciales y medidas de protección.

Para la evaluación del riesgo de incendio, con todos los antecedentes anteriores utilizaremos el método de evaluación de Gretener en el cual se aplicarán los factores determinados a partir de las magnitudes específicas de mayor influencia para el desarrollo del incendio.

El cociente formado por el producto de los factores de peligro y el producto de los factores que representan el conjunto de las medidas de protección, la denominamos exposición al riesgo del edificio.

Multiplicando la exposición al riesgo del incendio por un valor que representa la evaluación del grado de probabilidad de incendio, se obtiene el valor del riesgo de incendio efectivo.





Figura 6.5  
Tablero del CCM

### **Exposición al riesgo de incendio**

Fórmula de base:

La exposición al riesgo de incendio “B”, se define como el producto de todos los factores de peligro P, divididos por el producto de todos los factores de protección M.

$$B = P / M$$

En donde  $P$  es el producto de las magnitudes que influyen en el peligro potencial, se compone de los diferentes factores de peligro relacionados con el contenido del centro de control de motores y con la edificación del mismo.

En relación con el contenido del CCM, se toman en consideración las magnitudes cuya influencia es más relevante, tales como los equipamientos eléctricos y las materias que lo compone, que determinan directamente el desarrollo del incendio (carga térmica, combustibilidad).



Figura 6.6  
Gavetas del CCM



Figura 6.7  
Gavetas de CCM de fuerza

Algunos factores suplementarios permiten evaluar las consecuencias de incendios que amenazan especialmente a las personas o pueden retrasar la intervención de los bomberos y causar importantes daños consecuenciales (materiales con fuerte producción de humos y de acción corrosiva).

Los factores de peligro del propio centro de control de motores se derivan de la concepción de su construcción. El método evalúa la parte combustible contenida en los elementos esenciales de la construcción (estructura, suelos, fachada, techos), el eventual tamaño del área donde está el centro de control y el nivel de la planta considerada así como la altura útil

Las medidas de los factores de protección M se dividen en medidas normales, medidas especiales y medidas constructivas.

Sobre la base de estos criterios, la fórmula que define la exposición al riesgo se enuncia como sigue:

$$B = [ (q \cdot c \cdot r \cdot k \cdot i \cdot e \cdot g) / (N \cdot S \cdot F) ]$$

de estos factores algunos son inherentes al contenido del área del CCM (q,c,r,k) y otros inherentes al edificio en sí mismo (i, e, g).

Los significados de estos factores son los siguientes:

B = Exposición al riesgo

P = Peligro potencial

M= Factores de protección

N = Medidas normales de protección

S = Medidas especiales de protección

F = Medidas constructivas de protección

q = Factor de carga térmica mobiliaria

c = Factor de combustibilidad

r = factor de formación de humos

k = Factor de corrosión / toxicidad

i = Factor de carga térmica inmobiliaria

e =Factor de nivel de la planta o local

g = Factor de tamaños compartimentos cortafuegos y relación longitud/anchura.

Además podemos definir el riesgo de incendio efectivo R el cual es el resultado del valor de la exposición al riesgo B, multiplicado por el factor A (peligro de activación) que cuantifica la posibilidad de ocurrencia de un incendio esta dado por la fórmula:

$$R = B \cdot A$$

El riesgo de incendio efectivo se calcula para el compartimento cortafuego más grande o el más peligroso del edificio.

### **6.3 Medición de los parámetros de riesgos.**

La medición de los parámetros se ha realizado tomando en cuenta las dimensiones de la edificación así como las dimensiones de del compartimento cortafuego, su característica constitutiva, como factores que proporcionan el tipo de actividad que realiza en el compartimento, los equipos y materiales que se almacenan en el sitio y sus características especiales. Estos parámetros a medir son los siguientes:

#### **- Carga de incendio mobiliaria $Q_m$ (factor $q$ )**

La carga de incendio mobiliaria  $Q_m$  comprende, para cada compartimento cortafuego, la cantidad total de calor desprendida en la combustión completa de todas las materias mobiliarias, dividida por la superficie del suelo del compartimento cortafuego (unidad: MJ/m<sup>2</sup>). En este caso hemos tomado en cuenta los equipos de los CCM's, sus partes constitutivas, así como la constante presencia del bagasillo dentro del área del compartimento cortafuego.

El valor obtenido de la carga térmica mobiliaria es de 1.9 (Ver cuadro 5 del anexo1), para  $Q_m$  entre 3500 y 5000 ya que el total de carga mobiliaria es de 4576 [MJ/m<sup>2</sup>].

**- Combustibilidad – grado de peligro Fe: (factor c)**

Con este término cuantificamos la inflamabilidad y la velocidad de combustión de las materias combustibles dentro del área donde se encuentran los CCM's. Este factor se obtiene a partir de los cuadros de factores (Ver cuadro 6 del anexo1).

Se tomó en cuenta el mayor valor del grado de peligro, el cual depende de la característica del material y es 1.

**- Peligro de humos Fu: (factor r)**

Este término se refiere a los materiales que arden desarrollando un humo particularmente intenso, para esto se tomara en cuenta el valor más alto de entre todos materiales y que sea por lo menos el 10% del total de los mismos.

El valor de este parámetro es 1.2 (Ver cuadro 1 del anexo1).

**- Peligro de corrosión o de toxicidad Co: (factor k)**

Este término hace referencia a los materiales que producen al arder cantidades importantes de gases corrosivos o tóxicos, así mismo se tomara encuentra el valor más alto de entre todos materiales y que sea por lo menos el 10% del total de los mismos

El peligro de toxicidad o corrosión para esta instalación es de 1.2 (Ver cuadro 7 del anexo1) debido al material con mayor valor.

Designación de los peligros inherentes al edificio

**- Carga térmica inmobiliaria Qi: (factor i)**

Este término permite tener en cuenta la parte combustible contenida en los diferentes elementos de la construcción (estructura, techos, suelos y fachadas) y su influencia en la propagación previsible del incendio, la construcción del área del CCM está compuesta por el suelo y el techo que es de hormigón armado, las paredes son de bloque de 10 cm de espesor con un revestimiento de cemento de 1 cm.

El valor de carga térmica inmobiliaria es de 1 (Ver cuadro 4 del anexo 1), ya que aporta tanto la fachada como la estructura del inmueble ya que son ladrillos, acero y otros.

**- Nivel de la planta, respecto a la altura útil de edificio E: (factor e)**

En el inmueble de la casa de fuerza donde se encuentra el CCM que es de varios pisos, el factor e cuantifica, en función de la situación de las plantas, las dificultades presumibles que tienen las personas que laboran en el edificio para evacuarlo, así como la complicación de la intervención de bomberos.

En caso de edificios de una única planta, este término cuantifica, en función de la altura útil del local, las dificultades, crecientes en función de la altura, a las que los equipos de bomberos se han de enfrentar para desarrollar los trabajos de extinción. Tiene en cuenta el hecho de que la carga de incendio presente en el local influirá en la evolución del incendio.

El valor del factor e para tomar en cuenta fue de 1 (Ver cuadro 2 del anexo1), se estima el valor de la cota del piso del CCM el cual es menor a 4m.



**- Dimensión de la superficie del compartimento: (factor g)**

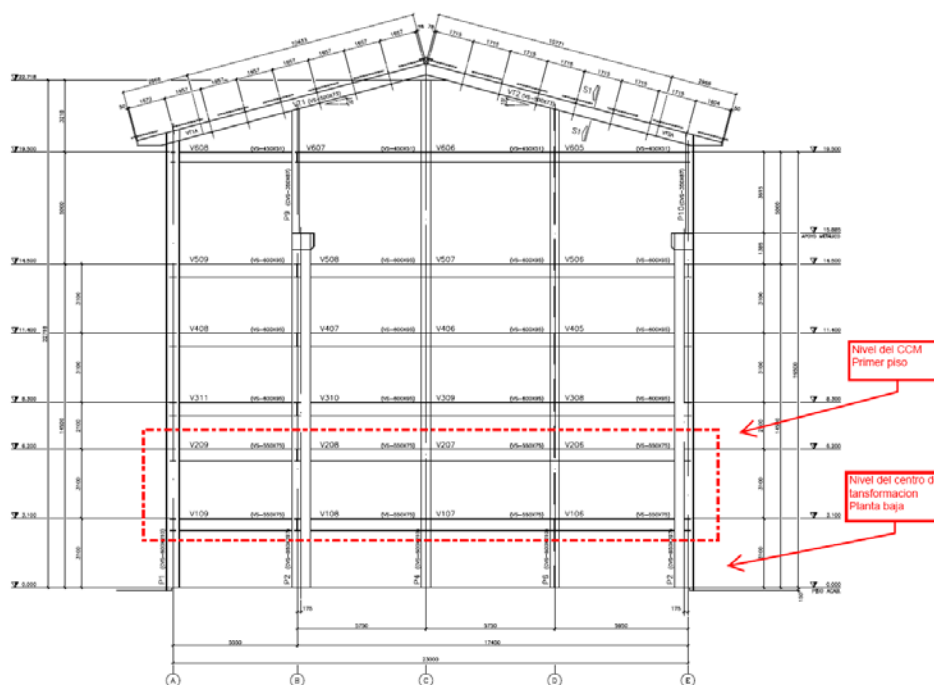


Figura 6.8

Plano de elevación de la casa de fuerza

Este término cuantifica la probabilidad de propagación horizontal de un incendio. Cuanto más importantes son las dimensiones de un compartimento cortafuego (AB) más desfavorables son las condiciones de lucha contra el fuego.

La relación longitud / anchura de los compartimentos cortafuegos de grandes dimensiones, influencia las posibilidades de acceso de los bomberos.

La estimación del valor obtenido para el factor  $g$  sale de la relación entre longitud- anchura del compartimiento cuyo resultado es 0.40 (Ver cuadro 3 del anexo1).

**- Peligro de activación A:**

El peligro de activación cuantifica la probabilidad de que un incendio en el edificio del CCM se pueda producir, pero en la práctica, se define por la evaluación de las posibles fuentes de iniciación cuya energía calorífica o de ignición puede permitir que comience un proceso de combustión.

El peligro de activación depende, por una parte, de los factores que se derivan de la explotación misma del edificio, es decir, de los focos de peligro propios de la empresa, que pueden ser de naturaleza:

- Térmica
- Eléctrica
- Mecánica
- Química

Por otra parte depende de las fuentes de peligro originadas por factores humanos, tales como:

- Desorden
- Mantenimiento incorrecto
- Indisciplina en la utilización de soldadura, oxicorte y trabajos a fuego libre
- Fumadores, etc.

El peligro de activación para esta edificación el factor es medio el cual es para fabricación de maquinarias y aparatos el cual es 1.20 (Ver cuadro 9 del anexo1).

#### **6.4 Evaluación de los controles existentes mediante el método de Gretener.**

##### **Medidas normales N:**

Para las medidas normales de protección se analizaran la existencia de equipos para la extinción de incendio dentro de la casa de fuerza y CCM. Estas medidas las dividiremos para calcular su efectividad al final del cálculo del riesgo de incendio en el CCM.

N; (factores n1,...n5)

$$N = n1 \cdot n2 \cdot n3 \cdot n4 \cdot n5$$

Las lagunas existentes en cuanto a las medidas generales de protección se evalúan por medio de los factores n1 a n5

Estos factores son los siguientes:

n1: Extintores portátiles

n2: Hidrantes interiores (bocas de incendio equipadas) (BIE)

n3: Fiabilidad de las fuentes de agua para extinción

n4: Longitud de los conductos para transporte de agua (distancias a los hidrantes exteriores)

n5: personal instruido en materia de extinción de incendios.

Los valores de los factores de las medidas normales son n1 =1; n2=0.8; n3=0.85; n4=1; n5=0.8 (Ver cuadro 8 del anexo 1).

**Medidas especiales S:**

S; (Factores s1, ... s6)

$$S = s1 \cdot s2 \cdot s3 \cdot s4 \cdot s5 \cdot s6$$

Los factores s1 a s6 permiten evaluar todas las medidas complementarias de protección establecidas con vistas a la detección y lucha contra el fuego, para esto debemos saber que:

s1: Detección del fuego

s2: Transmisión de la alarma

s3: Disponibilidad de bomberos (cuerpos oficiales de bomberos y bomberos de empresa)

s4: Tiempo para la intervención de los cuerpos de bomberos oficiales

s5: Instalaciones de extinción

s6: Instalaciones de evacuación de calor y de humo

A su vez los valores de los factores s tienen los siguientes resultados s1=1; s2=1.05; s3=1.5 s4=0.95; s5=1; s6=1 (Ver cuadro 10 del anexo 1).

**Medidas de protección inherentes a la construcción F:**

$$F = f1 \cdot f2 \cdot f3 \cdot f4$$

La medida de protección contra incendios más eficaz, consiste en una concepción bien estudiada del edificio, desde el punto de vista de la técnica de protección contra incendios.

El peligro de propagación de un incendio puede, en gran medida, limitarse considerablemente gracias a la elección juiciosa de los materiales, así como a la implantación de las medidas constructivas apropiadas (creación de células cortafuegos).

Las medidas constructivas más importantes se evalúan por medio de los factores  $f_1, \dots, f_4$ . El factor global  $F$ , producto de los factores  $f_i$ , representa la resistencia al fuego, propiamente dicha, del inmueble, con este antecedente podemos definir los factores:

$f_1$ : Resistencia al fuego de la estructura portante del edificio

$f_2$ : Resistencia al fuego de las fachadas

$f_3$ : Resistencia al fuego de las separaciones entre plantas teniendo en cuenta las comunicaciones verticales

f4: Dimensión de las células cortafuegos, teniendo en cuenta las superficies vidriadas utilizadas como dispositivo de evacuación del calor y del humo.

Obtenemos los valores para los siguientes parámetros los cuales son  $f1= 1.3$ ;  $f2=1$ ;  $f3=1$ ;  $f4=1$  (Ver cuadro 11 del anexo 1)

### **Riesgo de incendio aceptado**

Para cada construcción debe tomarse en consideración un cierto riesgo de incendio. El riesgo de incendio aceptable debe definirse en cada caso ya que el nivel de riesgo admisible no puede tener el mismo valor para todos los edificios.

El método recomienda fijar el valor límite admisible (riesgo de incendio aceptado), partiendo de un riesgo normal corregido por medio de un factor que tenga en cuenta el mayor o menor peligro para las personas.

$R_u = R_n \cdot P_{H,E}$  = riesgo de incendio aceptado

$R_n = 1,3$  = riesgo de incendio normal

$P_{H,E}$  = Factor de corrección del riesgo normal, en función del número de personas y el nivel de la planta a que se aplique el método.

$< 1$  para peligro de personas elevado

$P_{H,E} = 1$  para peligro de personas normal

$> 1$  para peligro de personas bajo

Los edificios industriales como el nuestro, se considera, generalmente, que presentan un peligro normal para las personas de ocupación normal.

Estos edificios se puede decir también que presentan un peligro para las personas mínimo ya que son construcciones no accesibles al público, ocupadas por un número muy limitado de personas que conocen bien los lugares dentro de las instalaciones.

A continuación ponemos la hoja de cálculo para este método.



EDIFICIO: ECOELECTRIC	LUGAR	CASA DE FUERZA
Parte del edificio CCM	FECHA	AGOSTO - 2008
Compartimento: UNO	I =	25
Tipo de edificio; V	AB =	225
	l/b =	2.78
	b =	9
TIPO DE CONCEPTO		
q Carga Térmica Mobiliaria	Qm = 4576	1.90
c Combustibilidad		1.00
r Peligro de humos		1.20
k Peligro de corrosión		1.20
i Carga térmica inmobiliaria		1.00
e Nivel de la planta		1.00
g Superf. Del compartimento		0.40
P PELIGRO POTENCIAL	qcrk · ieg	1.0944
n1 Extintores portátiles		1.00
n2 Hidrantes interiores. BIE		0.80
n3 Fuentes de agua-fiabilidad		0.85
n4 Conductos transp. Agua		1.00
n5 Personal instr. En extinc.		0.80
N MEDIDAS NORMALES	n1 ... n5	0.544
S1 Detección de fuego		1.00
S2 Transmisión de Alarma		1.05
S3 Disponible. De bomberos		1.50
S4 Tiempo para intervención		0.95
S5 Instalación de extinción		1.00
S6 Instal. Evacuación de humo		1.00
S MEDIDAS ESPECIALES	S1 ... S6	1.49625
f1 Estructura portante	F < 90	1.30
f2 Fachadas	F < 30	1.00
f3 Forjados	F < 90	1.00
· Separación de plantas		
· Comunicaciones verticales	.....	
f4 Dimensiones de las células	AZ = 1024,95	
· Superficies vidriadas	AF/AZ = X 10%	1.00
F MEDIDAS EN LA CONSTRUCCIÓN	f1 ... f4	1.30

M medidas de protección	$N \cdot S \cdot F$	1.0581
B Exposición al riesgo	$P / (N \cdot S \cdot F)$	1.034260
A Peligro de activación		1.2
R RIESGO DE INCENDIO EFECTIVO	$B \cdot A$	1.241112
PH, E Situación de peligro para las personas	$H = 182$	1
Ru Riesgo de incendio aceptado	$p = 2$ $1,3 \cdot PH, E$	1.3
y SEGURIDAD CONTRA INCENDIO	$y = (Ru / R)$	1.04745
NOTAS: $y > 1$ EL RIESGO ES ACEPTABLE, NO OBSTANTE EL ÍNDICE ESTA MUY PRÓXIMO AL LÍMITE. SE PODRÍA MEJORAR LA SEGURIDAD CONTRA INCENDIOS MEDIANTE INSTALACIÓN DE UN SISTEMA DE DETECCIÓN AUTOMÁTICA O LA INSTALACIÓN DE BOCAS DE INCEDIO EQUIPADAS (BIÉS).		

Tabla 6.2  
Método de Gretener en el centro de control de motores

### 6.5 Rectificaciones adicionales para reducción de riesgos.

De acuerdo al análisis anterior observamos que las medidas existen son las adecuadas sin embargo el Phe está muy cercano al límite por lo cual se hace necesario realizar ciertas adecuaciones para minimizar mas el riesgo de incendio, equipos, personas y edificación.

Estas medidas a tomar son:

La implementación de detectores automáticos de incendios como los de humo, los cuales son los de menor costo y por lo tanto de mayor uso teniendo un gran porcentaje de reacción ante el siniestro, también tenemos los detectores de calor los cuales son más costosos en su implementación, cualquiera de estos sensores ayudará a la detección más eficaz, ya que en las áreas mencionadas no hay una vigilancia permanente de los operadores especialmente en las horas de la noche.

Implementar sistemas de transmisión automática de alarma o capacitar y conformar brigadas internas para transmitir, dirigir y realizar las acciones necesarias para combatir y controlar el incendio, con esto lograremos que exista gente que conoce las instalaciones y pueda dar una respuesta rápida tomando las medidas necesarias al momento de una emergencia.

## **CONCLUSIONES Y RECOMENDACIONES.**

### **Conclusiones.**

1. De acuerdo con los análisis de riesgo realizados en ECOELECTRIC este no presenta riesgos altos en sus instalaciones, tanto para sus trabajadores como para los equipos debido a que cumple con normas básicas, como puestas a tierra, espacio suficiente para maniobras y mantenimiento para sus equipos. Sin embargo incumple otras normas que podrían minimizar aun más el riesgo eléctrico y de incendio existente.
2. Este estudio realizado al centro de transformación con el método de Hazop, observamos que el análisis de este se concentra más en las variables de orden eléctricos presentes en el área de estudio y que de la desviación de una de estos parámetros en condiciones normales pueden ser fuentes de ignición de un incendio.
3. En el área del centro de transformación se observa gran acumulación de bagasillo en el piso, en los transformadores y en los radiadores de los mismos debido a que el sistema de ventilación en el área no es el adecuado porque este es el medio de ingreso del bagasillo al área.

Esto representan un peligro alto ya que disminuye la eficiencia en el enfriamiento en el aceite del aislamiento del transformador pudiendo producir elevación de temperatura en los embobinados de este dando como consecuencia la disminución del aislamiento y por ende podría causar un arco eléctrico y cortocircuito siendo este el que de acuerdo el método de Hazop representa el nivel de peligro alto.

Si bien es cierto lo mencionado anteriormente tiene un riesgo alto el valor global del grado del riesgo de incendio para esta área es medio.

4. El espacio en el área de transformadores es amplio para realizar mantenimientos e inspecciones, no existen paredes resistentes al fuego mucho menos barreras corta fuego entre los transformadores, señalización para rutas de escape o de tránsito seguro para el personal, y tampoco puertas de seguridad para evitar el ingreso de personas no autorizadas al área.
5. En el CCM la aplicación de un método cuantitativo (GRETENER) para la evaluación de riesgo de incendio nos dio resultados favorables, porque este abarca todas las variables del contenido del edificio, así como de cada uno de los componentes de los equipos existentes en el área.
6. El método también contempla las medidas tomadas para el combate del incendio, como la velocidad de transmisión de la alarmas y de la preparación

del personal para realizar un correcto proceder en caso de un incendio. Es un método más completo.

7. El valor de riesgo de incendio, de acuerdo al método aplicado en el área del CCM es aceptable, aunque existe un riesgo moderado si en algún momento llegaran a presentarse un cortocircuito de gran magnitud ya que el material existente dentro del CCM moderno es de compuestos de poliuretano utilizado en el aislamiento de los cables y los equipos electrónico para el control y arranque de los motores que es un material combustible.
8. En el momento del análisis el sistema de ventilación no era el adecuado ya que por medio de este ingresaba el bagasillo el cual se acumula dentro de los compartimientos donde se encuentran los arrancadores para el control de los motores pudiendo producir un mal funcionamiento de las protecciones y a la vez constituye un agente combustible en el área.
9. Aunque el resultado de la evaluación por este método nos dio que la seguridad contra el incendio es suficiente, se puede notar que no existe un sistema eficiente contra incendio ya que solo se tienen herramientas (extintores portátiles) para combatir el inicio del fuego no para combatir un incendio de magnitudes mayores, ni el personal capacitado para tomar las medidas necesarias en este tipo de situaciones.

## **Recomendaciones:**

1. En el área de los transformadores se recomienda la construcción de barreras corta fuego, así como la construcción de muretes o bordillos para evitar que en el caso de derrame de aceite este quede confinado y no acceda al canal que existe al nivel del piso por donde pasan los conductores de alimentación de alta y de baja de acuerdo lo previsto en las normas NEC (450-43 (b) Y NFPA 70E 420.10 (6(b)) y NOM 450-26.
2. Se debe mejorar la señalización específicamente, demarcar las rutas de escape. Implementar una adecuada puerta de acceso al área de los transformadores ya que la existente no presenta la cerradura apropiada con la barra de pánico para apertura de emergencia desde el interior y el seguro en el exterior para evitar el acceso de personal no autorizado; además dicha puerta debe ser construida para un cierre hermético del área y resistencia al fuego mínimo de tres horas.
3. Lo que respecta a la ventilación debe haber una mejora en este sistema ya que la acumulación de bagasillo en los radiadores de los transformadores es constante, se recomienda poner filtros de agua ( cortina de agua ) en la entrada de aire que va a los ventiladores y a su vez a los conductos de alimentación del sistema de aire, si no se puede mejorar el sistema de

ventilación por su alto costo se podría elaborar un plan de mantenimiento continuo para evitar la acumulación del bagasillo en esta área.

4. En referencia al área de los CCM entre las primeras recomendaciones que podemos sugerir, al igual que en el centro de transformación es la adecuación del sistema de ventilación ya que es el mismo para esta área donde conlleva también la acumulación de bagasillo además existe un factor adicional que son los variadores de velocidad existente los mismo que generan gran cantidad de calor y mucho más si cuenta con una buena ventilación en los paneles. Como el área del CCM es una superficie dedicada y cerrada se puede aislar el sistema de ventilación actual y colocar acondicionadores de aire para proteger y mantener a una temperatura adecuada de operación a los equipos eléctricos y electrónicos existentes.
  
5. Se debe colocar indicaciones de salidas para las rutas escape en la habitación, pueden ser de tipo luminosa o con pintura reflectiva para tener una buena visibilidad de la salida. Implementar un sistema de detección y transmisión de incendios debido a que esta área no es de tráfico constante de personas exista un monitoreo permanente y automático de algún indicio de incendio, así mismo se puede mejorar el sistema para extinguir incendios colocando rociadores automáticos o en su defectos por el costo que presente este,



implementar mas extintores portátiles de CO2 porque al momento solo existe un solo extintor de veinte libras de capacidad en toda el área.

# ANEXO 1

Factor r (Peligro de humos)

Clasificación de Materias y Mercancías	Grado	Peligro de humo	r
F <sub>u</sub>	3	Normal	1,0
	2	Medio	1,1
	1	Grande	1,2

Cuadro 1

Factor e (Factor de nivel de la planta o local)

EDIFICIOS DE VARIAS PLANTAS		
Planta	E <sup>+</sup> Cota de la planta respecto la rasante	e
Planta 11 y superiores	≤ 34 m	2,00
Planta 8, 9 y 10	≤ 25 m	1,90
Planta 7	≤ 22 m	1,85
Planta 6	≤ 19 m	1,80
Planta 5	≤ 16 m	1,75
Planta 4	≤ 13 m	1,65
Planta 3	≤ 10 m	1,50
Planta 2	≤ 7 m	1,30
Planta 1	≤ 4 m	1,00
Planta baja		1,00

Cuadro 2

Factor g (Factor de tamaños compartimentos cortafuegos y relación longitud/anchura)

l:b Relación longitud /anchura del compartimiento cortafuego								g
8:1	7:1	6:1	5:1	4:1	3:1	2:1	1:1	
800	770	730	680	630	580	500	400	0,4
1200	1150	1090	1030	950	870	760	600	0,5
1600	1530	1450	1370	1270	1150	1010	800	0,6
2000	1900	1800	1700	1600	1450	1250	1000	0,8
2400	2300	2200	2050	1900	1750	1500	1200	1,0
4000	3800	3600	3400	3200	2900	2500	2000	1,2
6000	5700	5500	5100	4800	4300	3800	3000	1,4
8000	7700	7300	6800	6300	5800	5000	4000	1,6
10000	9600	9100	8500	7900	7200	6300	5000	1,8
12000	11500	10900	10300	9500	8700	7600	6000	2,0
14000	13400	12700	12000	11100	10100	8800	7000	2,2
16000	15300	14500	13700	12700	11500	10100	8000	2,4
18000	17200	16400	15400	14300	13000	11300	9000	2,6
20000	19100	18200	17100	15900	14400	12600	10000	2,8
22000	21000	20000	18800	17500	15900	13900	11000	3,0
24000	23000	21800	20500	19000	17300	15100	12000	3,2
26000	24900	23600	22200	20600	18700	16400	13000	3,4
28000	26800	25400	23900	22200	20200	17600	14000	3,6
32000	30600	29100	27400	25400	23100	20200	16000	3,8
36000	34400	32700	30800	28600	26000	22700	18000	4,0
40000	38300	36300	35300	31700	28800	25200	20000	4,2
44000	42100	40000	37600	34900	31700	27700	22000	4,4
52000	49800	47200	44500	41300	37500	32800	26000	4,6
60000	57400	54500	51300	47600	43300	37800	30000	4,8
68000	65000	61800	58100	54000	49000	42800	34000	5,0

Cuadro 3

FACTOR i (Factor de carga térmica inmobiliaria)

	Elementos de fachadas	Hormigón Ladrillos Metal	Componentes de fachadas multicapas con capas exteriores incombustibles	Maderas Materias sintéticas
Estructura portante		Incombustibles	Combustible protegida	Combustible
Hormigón, ladrillo, acero, otros	Incombustible	1,0	1,05	1,1
Construcción en madera				
*Revestida combustible	combustible			
*Contrachapada protegida	protegida	1,1	1,15	1,2
*Maciza combustible	combustible			
Construcción en madera				
*Ligera combustible	combustible	1,2	1,25	1,3

Cuadro 4

FACTOR q (Factor de carga térmica mobiliaria)

$Q_m$ (MJ/m <sup>2</sup> )	q	$Q_m$ (MJ/m <sup>2</sup> )	q	$Q_m$ (MJ/m <sup>2</sup> )	q
hasta 50	0,6	401 - 600	1,3	5001 - 7000	2,0
51 - 75	0,7	601 - 800	1,4	7001 - 10000	2,1
76 - 100	0,8	801 - 1200	1,5	10001 - 14000	2,2
101 - 150	0,9	1201 - 1700	1,6	14001 - 20000	2,3
151 - 200	1,0	1701 - 2500	1,7	20001 - 28000	2,4
201 - 300	1,1	2501 - 3500	1,8	Más de 28000	2,5
301 - 400	1,2	3501 - 5000	1,9		

Cuadro 5

Factor c (Factor de combustibilidad)

<b>Grado de combustibilidad según CEA</b>	<b>c</b>
1	1,6
2	1,4
3	1,2
4	1,0
5	1,0
6	1,0

Cuadro 6

Factor k (Factor de corrosión / toxicidad)

<b>Clasificación de Materias y Mercancías</b>	<b>Peligro de Corrosión/toxic.</b>	<b>k</b>
C <sub>0</sub>	Normal	1,0
	Medio	1,1
	Grande	1,2

Cuadro 7

Factor n (medidas normales de protección)

MEDIDAS NORMALES			n	
n <sub>1</sub>	10	<b>Extintores portátiles según RT2-EXT</b>		
	11	Suficientes	1,00	
	12	Insuficientes o inexistentes	0,90	
n <sub>2</sub>	20	<b>Hidrantes interiores (BIE) según RT2-BIE</b>		
	21	Suficientes	1,00	
	22	Insuficientes o inexistentes	0,80	
n <sub>3</sub>	30	<b>Fiabilidad de la aportación de agua***</b>		
		<i>Condiciones mínimas de caudal* Reserva de agua**</i>		
		Riesgo alto / más de 3600 l/min.	mín. 480 m <sup>3</sup>	
		Riesgo medio / más de 1800 l/min.	mín. 240 m <sup>3</sup>	
		Riesgo bajo / más de 900 l/min.	mín. 120 m <sup>3</sup>	
				1.1.1.1.1 Presión-Hidrante
				<b>Menos de 2 bar</b> <b>Más de 2 bar</b> <b>Más de 4 bar</b>
		31	-Depósito elevado con reserva de agua para extinción o bombeo de aguas subterráneas, independiente de la red eléctrica, con depósito.	0.70   0.85   1.00
	32	-Depósito elevado sin reserva de agua para extinción, con bombeo de aguas subterráneas, independiente de la red eléctrica.	0.65   0.75   0.90	
	33	-Bomba de capa subterránea independiente de la red, sin reserva.	0.60   0.70   0.85	
	34	-Bomba de capa subterránea dependiente de la red, sin reserva.	0.50   0.60   0.70	
	35	-Aguas naturales con sistema de impulsión	0.50   0.55   0.60	

n <sub>4</sub>	40	<b>Longitud de la manguera de aportación de agua</b>	
	41	-Longitud del conducto < 70 m	1,00
	42	-Longitud del conducto 70 - 100 m (distancia entre el hidrante y la entrada del edificio)	0,95
	43	-Longitud del conducto > 100 m	0,80
n <sub>5</sub>	50	<b>Personal instruido</b>	
	51	-Disponible y formado	1,00
	52	-Inexistente	0,80

Cuadro 8

Factor a (Peligro de Activación)

<b>FACTOR A</b>	<b>PELIGRO DE ACTIVACIÓN</b>	<b>EJEMPLOS</b>
0.85	Débil	Museos
1.00	Normal	Apartamentos, hoteles, fabricación de papel.
1.20	Medio	Fabricación de maquinaria y aparatos.
1.45	Alto	Laboratorios químicos, talleres de pintura.
1.80	Muy elevado	Fabricación de fuegos artificiales, fabricación de barnices y pinturas

Cuadro 9



Factor s (Medidas Especiales)

					s		
S <sub>1</sub>	10	<i>Detección del fuego</i>					
	11	Vigilancia: al menos 2 rondas durante la noche, y los días festivos rondas cada 2 horas.			1,05		
	12	Instalación de detección: automática (según RT3-DET)			1,10		
	13	Instalación de rociadores automática (según RT1 -ROC)			1,20		
S <sub>2</sub>	20	<i>Transmisión de la alarma al puesto de alarma contra el fuego</i>					
	21	-Desde un puesto ocupado permanentemente (p. e. portería) y teléfono			1,05		
	22	-Desde un puesto ocupado permanentemente (de noche al menos 2 personas) y teléfono.			1,10		
	23	-Transmisión de la alarma automática por central de detección o de rociadores a puesto de alarma contra el fuego mediante un transmisor.			1,10		
	24	-Transmisión de la alarma automática por central de detección o de rociadores a puesto de alarma contra el fuego mediante una línea telefónica vigilada permanentemente (línea reservada o TUS).			1,20		
	30	<b>Cuerpos de bomberos oficiales (SP) y de empresa (SPE)</b>					
		Oficiales SP	SPE Nivel 1	SPE Nivel 2	SPE Nivel 3	SPE Nivel 4	Sin SPE

		Cuerpos SP					
		SP+alarma simultánea	1,20	1,30	1,40	1,50	1,00
		SP+alarmasimultánea+TP	1,30	1,40	1,50	1,60	1,15
		Centro B*	1,40	1,50	1,60	1,70	1,30
		Centro A*	1,45	1,55	1,65	1,75	1,35
		Centro A + retén	1,50	1,60	1,70	1,80	1,40
		SP profesional	1,55	1,65	1,75	1,85	1,45
			1,70	1,75	1,80	1,90	1,60
S <sub>4</sub>	40	<i>Escalones de intervención de los cuerpos locales de bomberos</i>					

		Escalón	Inst. Sprinklers		SPE Nivel 1+2	SPE Nivel 3	SPE Nivel 4	Sin SPE
			cl. 1	cl. 2				
	41	E <sub>1</sub> < 15 min. < 5 Km.	1,00	1,00	1,00	1,00	1,00	1,00
	42	E <sub>2</sub> < 30 min. > 5 Km.	1,00	0,95	0,90	0,95	1,00	0,80
	43	E <sub>1</sub> > 30 min.	0,95	0,90	0,75	0,90	0,95	0,60
	50	<i>Instalaciones de extinción</i>						
	51	Sprinkler cl. 1 (abastecimiento doble)						2,00
	52	Sprinkler cl. 2 (abastecimiento sencillo o superior) o instal. de agua pulverizada						1,70
	53	Protección automática de extinción por gas (protección de local), etc.						1,35
S <sub>5</sub>								
S <sub>6</sub>	60	<b>Instalación de evacuación de humos (ECF) automática o manual</b>						1,20

Cuadro 10

Factor f (Medidas Inherentes a la Protección)

					f	
f <sub>1</sub>	10	Estructura portante (elementos portantes: paredes, dinteles, pilares)				
	11	F90 y más			1,30	
	12	F30/F60			1,20	
	13	< F30			1,00	
f <sub>2</sub>	Fachadas Altura de las ventanas ≤ 2/3 de la altura de la planta					
	21	F90 y más			1,15	
	22	F30/F60			1,10	
	23	< F30			1,00	
f <sub>3</sub>	30	Suelos y techos **				
		Separación horizontal entre niveles	Número de pisos	Aberturas verticales		
				Z + G	V	V
				ninguna u obturadas	protegidas (*)	no protegidas
	31	F90	≤ 2	1,20	1,10	1,00
			> 2	1,30	1,15	1,00
	32	F30/F60	≤ 2	1,15	1,05	1,00
			> 2	1,20	1,10	1,00
	33	< F30	≤ 2	1,05	1,00	1,00
			> 2	1,10	1,05	1,00
f <sub>4</sub>	40	Superficie de células				
		Cortafuegos provistos de tabiques F30 puertas cortafuegos T30 Relación de las superficies AF/AZ	≥ 10%	< 10%	< 5%	
	41	AZ < 50 m <sup>2</sup>	1,40	1,30	1,20	
	42	AZ < 100 m <sup>2</sup>	1,30	1,20	1,10	
	43	AZ ≤ 200 m <sup>2</sup>	1,20	1,10	1,00	

Cuadro 11

# ANEXO 2

## Cálculo de corto circuito transformador 2.5MVA

Transformador Trifasico KVA =	2500 KVA		
%%Z =	5.75 %		
ELL = 480 V			
Voltaje de Transformador V =	<b>480 V</b>		
<b>Paso 1</b>			
Encontrar I FLA			
	$I_{FLA} = (KVA \times 1000) / (ELL \times 1.732)$		
	$I_{fla} = (2500 \times 1000) / (480 \times 1.732)$		
	<b>I FLA = 3,007.121</b>	<b>Amp.</b>	
<b>Paso 2</b>			
Encontrar Multiplicador			
	$Multiplier = 100 / (\%Z) =$	$Multiplier = 100 /$	5.75
		<b>Multiplier=</b>	<b>17.391</b>
<b>Paso 3</b>			
Encontrar cortocircuito en secundario del transformador			
	$I_{SCA (L-L-L)} = I_{fla} \times Multiplier =$	$3,007.121 \times$	17.391
	<b>I SCA (L-L-L) = 52,297.754</b>	<b>Amp.</b>	
<b>Paso 4</b>			
Encontrar factor f			
Para fallas trifásicas ( f )	$f = ( 1.732 \times L \times I_{SCA (L-L-L)} ) / ( C \times n \times E_{L-L} )$		
Para fallas de línea a línea ( f ) (L-L)	$f = ( 2 \times L \times I_{L-L} ) / ( C \times n \times E_{L-L} )$		
Para fallas de línea a neutro ( f ) (L-N)	$f = ( 2 \times L \times I_{L-N} ) / ( C \times n \times E_{L-N} )$		



## Cálculo de corto circuito del transformador 1.5MVA

Transformador Trifásico KVA = 1500 KVA  
%%Z = 5.75 %  
ELL = 480 V  
Voltaje de Transformador V = 480 V

### Paso 1

Encontrar I FLA

$$I_{FLA} = (KVA \times 1000) / (ELL \times 1.732) =$$
$$I_{fla} = (2500 \times 1000) / (480 \times 1.732)$$

$$I_{FLA} = 1,804.273 \quad \text{Amp.}$$

### Paso 2

Encontrar Multiplicador

$$\text{Multiplier} = 100 / (\%Z) = \quad \text{Multiplier} = 100 / 5.75$$

$$\text{Multiplier} = 17.391$$

### Paso 3

Encontrar cortocircuito en secundario del transformador

$$I_{SCA(L-L-L)} = I_{fla} \times \text{Multiplier} = 1,804.273 \times 17.391$$

$$I_{SCA(L-L-L)} = 31,378.652 \quad \text{Amp.}$$

### Paso 4

Encontrar factor f

Para fallas trifásicas ( f )  $f = ( 1.732 \times L \times I_{SCA(L-L-L)} ) / ( C \times n \times E_{L-L} )$

Para fallas de linea a linea ( f )  
(L-L)  $f = ( 2 \times L \times I_{L-L} ) / ( C \times n \times E_{L-L} )$

Para fallas de linea a neutro ( f )  
(L-N)  $f = ( 2 \times L \times I_{L-N} ) / ( C \times n \times E_{L-N} )$

L = longitud en pies del cable  
C = constante del conductor ver tablas 1 y 2  
n = numero de conductores por fase  
I = corriente de cortocircuito calculada al inicio del circuito  
(en este caso en el secundario del transformador)

L = 10 mts x ( 3.28 pies / metro )                      393.7 pies  
**para cable 3#600 (318) Tabla 2 C =**                      22,965  
**conductor por fase n =**    8.0

**Para fallas trifásicas ( f )**                       $f = ( 1.732 \times L \times I_{SC} (L-L-L) ) / ( C \times n \times EL-L ) =$   
**f = 0.2426401**

**Paso 5**  
encontrar multiplicador                       $M = 1 / (1+f) =$                       0.804738205  
**M = 0.804738205**

**Paso 6**  
encontrar la corriente de cortocircuito al inicio del motor  
a 10 mts del transformador                       $I_{sc} = I_{SC} \times M =$   
**I sc = 25,251.600      Amp.**

Corriente de contribucion de los motores  $I_{sc1} = ( 4 \times I_{fl} ) \times ( 2 \text{ motores } )$

Corriente de contribucion de los motores  $I_{sc1} =$                       14,434.18 Amp.

Corriente de cortocircuito total  $I_{sct} = I_{sc} + I_{sc1}$                       **39,685.781 Amp.**



## Cálculo de arco eléctrico transformador

### DISTANCIA DEL ARCO

La distancia del Arco Eléctrico (Dc) está determinada por la siguiente ecuación:

$$Dc = \sqrt{2.65 \times MVA_{bf} \times t}$$

La potencia del corto circuito (MVA<sub>bf</sub>) esta determinada por la siguiente ecuación:

$$MVA_{bf} = \sqrt{3} \times V_{L-L} \times I_{cc} \times 10^{-6}$$

Donde:

t = Tiempo que dura el Corto Circuito

t (seg)		Icc (A) - estable		V <sub>LL</sub>	MVA <sub>bf</sub>	Dc (pies)	Dc (metros)
Min.	0.5	Falla en trafo 2	61,295.46	480.00	50.96	8.22	2.49
		Falla en trafo 1	39,685.78	220.00	15.12	4.48	1.36
Min.	0.1	Falla en Trafo 2	61,295.46	480.00	50.96	3.67	1.11
		Falla en Trafo 1	39,685.78	480.00	32.99	2.96	0.90

# ANEXO 3

<b>Parámetros</b>	<b>Abreviaturas</b>
La gravedad del riesgo (daño)	GD
Probabilidad de ocurrencia	PO
La frecuencia de presencia o exposición	FE
Número de personas en riesgo	NP

<b>Gravedad del Daño</b>	<b>Puntaje</b>
Fatal	15
Perdidas de miembros, un ojo, o enfermedades permanentes serias	8
Perdida de miembro, un ojo o enfermedades temporales serias	4
Fracturas mayores, o enfermedades permanentes leves.	2
Fracturas mayores, o enfermedades temporales leves	1
Laceraciones o enfermedades menores	0,5
Resguños, o contusiones	0,1

<b>La Probabilidad de Ocurrencia</b>	
<b>Definición</b>	<b>Categoría</b>
Fija e inminente	10
Altamente probable	8
Probable	6
Puede ocurrir	4
Improbable	2
Altamente improbable	1

<b>Frecuencia</b>	<b>Puntaje</b>
Constante	5
A cada hora	4
Una vez al día	2,5
Una vez a la semana	1,5
Al mes	1
Al año	0,2
Infrecuente	0,1

<b>N° de Personas</b>	<b>Puntaje</b>
Mayor de 50 Personas	12
De 16 a 50 Personas	8
De 8 a 15 Personas	4
De 3 a 7 Personas	2
De 1 a 2 Personas	1

<b>La Gravedad del Riesgo (daño y/o pérdida)</b>	
<b>Definición</b>	<b>Categoría</b>
Varias muertes	10
Una sola muerte	8
Accidentes graves	6
Accidentes por pérdidas de tiempo	4
Accidentes leves	2

<b>CUADRO COMPARATIVO DEL NIVEL DE RIESGO</b>		
<b>Rango</b>	<b>Grado de riesgo</b>	<b>Apreciación</b>
(0 - 1)	Despreciable	Riesgo aceptable
(1 - 5)	Muy bajo	1 año
(5 - 10)	Bajo	3 meses
(10 - 50)	Medio	1 mes
(50 - 100)	Alto	1 semana
(100 - 500)	Muy alto	1 día
(500 - 1000)	Extremo	inmediato
>1000	Inaceptable	Paro de actividades

## **BIBLIOGRAFIA**

- ESPOL. Facultad de Ingeniería Eléctrica y Computación. 2006. TÓPICO DE GRADUACIÓN (Ing. Juan Gallo). “Estudio para la Valorización de Riesgos en Sistemas Eléctricos Industriales y Comerciales en Media y Baja Tensión. Guayaquil.
- GARCIA, C.1996 Evaluación del Riesgo Guardería “Universidad de Almería”. Almería. 3p.
- NFPA, 2000. National Fire Protection Association. NFPA 101 Código De Seguridad Humana “Sección 7.10”.USA.
- NFPA, 2002. National Electrical Code “NEC”.USA.
- NFPA, 2004. National Fire Protection Association. “NFPA 70E. Handbook Of The National Electrical Code” USA.
- NOM. 2003. Norma Oficial Mexicana. Instalaciones Eléctricas (utilización).México.
- SCHNEIDER. 2000. Cuaderno Técnico # 158. “Cálculos de Corrientes de Corto Circuito”. España. 16p.
- UNIVERSIDAD ESTATAL DE GUAYAQUIL, Facultad de Ingeniería Industrial. 2007. Tercera Versión. “Diplomado En Seguridad E Higiene Y Salud Ocupacional”. Guayaquil.