



**ESCUELA SUPERIOR POLITECNICA DEL
LITORAL**

**FACULTAD DE INGENIERÍA EN ELECTRICIDAD Y
COMPUTACIÓN**

TESIS DE GRADO

**“ADQUISICIÓN, GRAFICACIÓN Y
PROCESAMIENTO DE SEÑALES DE LOS
MOTORES Y TRANSFORMADORES DEL
LABORATORIO DE MAQUINARIA ELÉCTRICA DE
LA FIEC BASADO EN LA PLATAFORMA DE
PROGRAMACIÓN LABVIEW”**

Previa a la obtención del Título de:

**INGENIERIA EN ELECTRICIDAD
ESPECIALIZACIÓN ELECTRÓNICA Y
AUTOMATIZACIÓN INDUSTRIAL**

REALIZADO POR:

**BORIS S. CHILÁN SALTOS
RAÚL ENRIQUE MERA QUIMI**

**GUAYAQUIL – ECUADOR
2009**

DEDICATORIA

Dedico este trabajo a mi **M**adre en especial ya que se encuentra junto a **D**ios y nos ve desde allá, también a mi padre y hermanas por su confianza y apoyo en todo momento.

Raúl E. Mera Quimi.

El trabajo realizado es el resultado del esfuerzo que nos da Dios para superar las pruebas en cada paso que demos en la vida y del apoyo y confianza de mis padres los cuales representan el pilar de mis ideales.

Boris S. Chilán Saltos

AGRADECIMIENTO

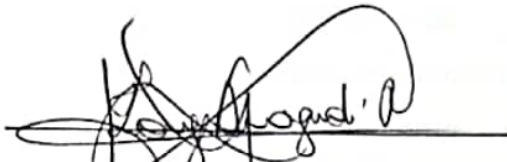
A Dios por darme fortaleza para seguir adelante, a mis padres por su comprensión y por ser mi ejemplo.

Raúl E. Mera Quimi.

En primer lugar a Dios por guiarnos, a mis padres por creer y a los profesores por transmitir los conocimientos para seguir adelante en la vida

Boris S. Chilán Saltos.


TRIBUNAL DE GRADUACIÓN



ING. JORGE ARAGUNDI R.
SUBDECANO DE LA FIEC



ING. HOLGER CEVALLOS
DIRECTOR DE TESIS



ING. GUSTAVO BERMUDEZ F.
VOCAL



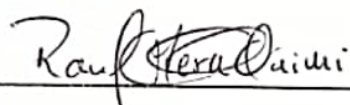
ING. JORGE FLORES MACIAS
VOCAL

DECLARACIÓN EXPRESA

“La responsabilidad del contenido de esta tesis de grado, nos corresponde exclusivamente; y el patrimonio intelectual de la misma a la ESCUELA SUPERIOR POLITÉCNICA DEL LITORAL”

(Reglamento de graduación de la ESPOL)


BORIS S. CHILÁN SALTOS


RAUL E. MERA QUIMI

RESUMEN

El uso de equipos adecuados para acondicionar señales y purificar las señales eléctricas con diseños electrónicos y al mismo tiempo adquirir esos datos para procesar, editar y graficar las señales por medio de software, es un gran avance en el método de enseñanza para los profesores para que los estudiantes comprendan mejor de los temas que envuelven a los motores y transformadores en el Laboratorio de Maquinaria Eléctrica de la FIEC.

La descripción del tipo de hardware y sus configuraciones es la parte principal que se indicará en el **capítulo I**, ya que es un punto de partida de cómo las señales eléctricas serán acondicionadas por los dispositivos Chasis SCXI 1000, Modulo SCXI 1120 y Block Terminal SCXI 1327, este último establece ganancias por la combinación de switches que viene en su interior.

También se establecerán parámetros indicadores para el uso de los sensores de corrientes de efecto Hall y diseños de tarjetas extras diseñadas para acondicionar aun más las señales ya que existen valores de voltajes

mayores a lo permitido a los equipos adquiridos y así evitar riesgos de daños a la PC y a la tarjeta de adquisición de datos el DAQ PCI6024e.

Se describirán las partes internas del DAQ, sus ventajas de uso por medio de técnicas de rastreo de canales y las partes de entradas y salidas que corresponde al monitoreo constante de toda señal que provenga del dispositivo acondicionador de señales.

La plataforma de programación en Labview serán explicadas en el **capítulo II**, debido a que su interface con el programador es más simple que permiten hacer más flexible las condiciones de estructurar llamadas, crear funciones, manipular arreglos, hacer uso de recursos de otros lenguajes, en este caso se recurrió a la programación en C++ para crear tablas dinámicas.

Se detallarán con diagramas de flujo los tipos de programación, ya que para diseñar un programa complejo se recurren a la programación por módulos para poder ser ensamblado y formar un solo programa estructural.

Los módulos que serán descritos son 3: La primera es el módulo de programación de textos, la segunda es el módulo de programación de las prácticas estudiantiles y tercero es el módulo de programación de

instrumentos generales, los dos últimos usan funciones creadas específicamente para ciertos análisis de datos adquiridos.

El capítulo III, corresponderá la ubicación de las carpetas contenedoras del programa y los archivos que utiliza el software para su correcto funcionamiento, además de cómo la computadora está acondicionada para el uso de los profesores y la correcta manipulación asistido por el ayudante.

Por último, El manejo y uso de los 2 manuales de usuario que viene adjunto al equipo de adquisición de señales, la primera es utilizada por los profesores ya que tiene indicado cómo se manipulan los instrumentos virtuales generales y la segunda es para el uso de los estudiantes y ayudantes, ya que está diseñado para indicar paso a paso las prácticas que se realizan con ayuda de textos guías y menús amigables para hacer más interesante las clases.

ABREVIATURAS

A Amperio

AC señal analógica alterna

A/D Analógico / digital

BR Puente

ADC Analog Digital Converter (Convertidor analógico a digital)

CH Canales de entrada al dispositivo de señales

DAQ Data Acquisition (Tarjeta de adquisición de datos)

DC señal analógica directa

Fp Factor de potencia

Fu Fusibles

G Ground

Hz Hertz

I/O Input or Output (Entrada o Salida)

Khz Kilo hertz

LSB Less Bit (Bit menos significativo)

Mm Milímetro

mV Mili voltio

NRSE Non Referenced Single Earth (Tierra no referenciada)

O Output

P Potencia activa

PGIA Program Gain Instrumental Amplifier (Programador de instrumentation
amplificador de ganancia)

Q Potencia reactiva

R Resistencias

RSE Referenced Single-Ended (Tierra referenciada)

Rv Potenciómetro

SubVi Programas para que son llamado para ejecutar subrutinas

T Periodo

Tr Transformador

Trig Trigger (Disparo)

Tscan Escaneo de periodo

Txt Extensión de formato de archivo

U Integrado

uS Micro segundo

uV Micro voltio

VAR unidad de medida para la potencia reactiva

V Voltios

VI Página para hacer programación grafica en el entorno de Labview

Vrms Voltios promedio

W vatios, unidad de media para la potencia activa

INDICE GENERAL

	Pág.
RESUMEN	
INDICE GENERAL	
INDICE DE FIGURAS	
INDICE DE TABLAS	
INDICE DE ANEXOS	
INTRODUCCIÓN	1
Capitulo 1 HARDWARE	
1. Descripción y configuración del hardware para mediciones eléctricas	3
1.1. Objetivos	3
1.2. Versatilidad de los equipos adquiridos	3
1.3. Adquisición de señales	5
1.4. Diagrama de flujo de adquisición de señales	5
1.5. Descripción de los circuitos de entrada de voltaje y corriente	8
1.5.1. Esquemático para medir voltaje ac/dc	9

1.5.2. Sensores de corrientes ac/dc	10
1.6. Descripción del block terminal y selección del block	14
1.6.1. Compatibilidad y selección del conector (Terminal block) y módulo	15
1.6.2. Descripción del modulo SCXI – 1120	16
1.6.2.1. Modo de configurar los filtros del módulo	18
1.6.2.2. Modo de configurar las ganancias del módulo	19
1.6.3. Descripción breve del chasis SCXI – 1000	22
1.7. Tarjeta de adquisición de datos (DAQ)	24
1.7.1. Diagrama de bloque del DAQ	25
1.7.2. Pin out	26
1.7.3. Entrada análoga	29
1.7.4. Modo de escaneo multi canal	33
1.7.5. Modo de escaneo ROUND_ROBIN	34
1.7.6. Señales de sincronismo para un DAQ	34

Capitulo 2 DESARROLLO DEL SOFTWARE

2. Diagrama de flujo general	36
2.1. Objetivo principal de programación	37

2.1.1. Módulo1: Programación de Menú de Textos	38
2.1.1.1. Diagrama de flujo	38
2.1.1.2. Herramientas de Labview usadas en el módulo 1	39
2.1.1.3. Descripción de la programación	43
2.1.1.3.1. Pantalla frontal del menú de textos	43
2.1.1.3.2. Diagrama de bloques de programación	44
2.1.2. Configuración de la Tarjeta de Adquisición de Datos (DAQ)	46
2.1.3. Módulo 2: Programación por Prácticas Individuales	48
2.1.3.1. Diagrama de flujo	49
2.1.3.2. Herramientas de Labview usadas en el módulo 2 ..	50
2.1.3.3. Funciones Creadas	60
2.1.3.4. Graficación del triángulo de potencias	63
2.1.3.5. Almacenamientos y Lectura de Datos	67
2.1.3.6. Enlace al Programa Principal	69
2.1.4. Módulo 3: Programación de Instrumentos Generales	69
2.1.4.1. Herramientas de Labview usadas en el módulo 3	70
2.1.4.2. Seteo de Canales de Voltaje y Corriente	74
2.1.4.2.1. Primer Paso: Encerar los Canales	74
2.1.4.2.2. Segundo Paso: Calibración	75
2.1.4.3. Funciones Creadas	76
2.1.4.3.1. Potencias Activa y Reactiva	76

2.1.4.3.2. Tabla Dinámica de Valores Medidos	80
----------------------------------------------------	----

CAPITULO 3 DESARROLLO DE MANUALES

3. Localización, manejo y uso del programa del analizador de señales eléctricas	84
3.1. Detalles de la sesión como administrador: ADMINISTRADOR-TESIS	85
3.2. Detalles de la sesión de usuario: LABORATORIO	88
3.3. Manejo y uso del equipo analizador de señales eléctricas	90
Conclusiones	91
Recomendaciones	94
Anexos	
Bibliografía	

INDICE DE FIGURAS

	Pág
CAPITULO 1	
Figura 1.1: Esquemático general de procesos de señales para la tarjeta de adquisición de datos (DAQ)	6
Figura 1.2: Esquema de un DAQ en diagrama de flujo	7
Figura 1.3: Diseño del circuito divisor de tensión	10
Figura 1.4: Diseño del circuito de alimentación para los sensores	11
Figura 1.5: Dimensiones del sensor de corriente de efecto HALL.	12
Figura 1.6: Relación directa del sensado de corriente DC	13
Figura 1.7: Gráfico de la corriente AC	14
Figura 1.8: Chasis SCXI 1000, Módulo SCXI 1120 y Block Terminal SCXI 1327	15
Figura 1.9: Detalle del chasis SCXI 1000	23
Figura 1.10: Detalle de la parte posterior del chasis SCXI 1000	24
Figura 1.11: Diagrama de bloque del PCI 6024E	27
Figura 1.12: Detalles de los pines I/O del DAQ 6024E	28
Figura 1.13: Entrada diferencial	29
Figura 1.14: Fuente de señal flotante	30
Figura 1.15: Señal flotante	31

Figura 1.16: Rastreo de los canales monitoreados	33
Figura 1.17: Rastreo de los canales en modo Round-Robin	34
CAPITULO 2	
Figura 2.1: Diagrama de flujo general del software	37
Figura 2.2: Diagrama de flujo del módulo 1 programación de menú textos	39
Figura 2.3: Pantalla principal de menús	44
Figura 2.4: Descripción de los casos	45
Figura 2.5: Elección de una práctica	46
Figura 2.6: Canales ordenados del DAQ para monitoreo	47
Figura 2.7: Seteo de entrada de canales	47
Figura 2.8: Tareas sincronizadas del DAQ Express	48
Figura 2.9: Diagrama de flujo de programación por prácticas Individuales	49
Figura 2.10: Configuración de la función de fasor	62
Figura 2.11: Estructura interna de la función de graficación vectorial de fasores	62
Figura 2.12: Math Script Node para transformación de coordenadas XY	63
Figura 2.13: Desempaquetamiento de fases	64
Figura 2.14: Entrada de los canales	65

Figura 2.15: Representación de los canales 6 y 1	65
Figura 2.16: Descripción de la fórmula por medio de programación gráfica	66
Figura 2.17: Entradas de las potencias activa y reactiva	67
Figura 2.18: Representación del cuadro de programación de grabación y lectura	67
Figura 2.19: Datos guardados en el expediente especificado	68
Figura 2.20: Indicador del ejecutable	69
Figura 2.21: Canales calibrados para sensor corrientes y voltajes	75
Figura 2.22: Técnica de escalar los canales de entrada tanto de voltaje como de corriente	76
Figura 2.23: Elemento creado para cálculo de potencias	77
Figura 2.24: Elección de señales	77
Figura 2.25: Señales convertidas en factor de potencias, potencias reactiva y activa	78
Figura 2.26: Control de máximos y mínimos del triángulo de Potencia	79
Figura 2.27: Arreglos XY para gráfica de potencias	80
Figura 2.28: Diseño gráfico de la función de tabla dinámica	81
Figura 2.29: Uso del lenguaje C para manejo de arreglos y tablas	82

CAPITULO 3

Figura 3.1: Selección de administrador	85
Figura 3.2: Selección de laboratorio	85
Figura 3.3: Carpeta contenedora del programa de análisis de señales	86
Figura 3.4: Carpetas que contienen información de datos	86
Figura 3.5: Archivos TXT usado para mantener un registro de datos en el programa de INSTRUMENTOS VIRTUALES	87
Figura 3.6: Archivos TXT usado para mantener un registro de datos en el programa de PRÁCTICAS ESTUDIANTILES	88
Figura 3.7: Iconos en el escritorio de la sesión de usuario LABORATORIO	89

INDICE DE TABLAS

	Pág
CAPITULO 1.	
Tabla 1.1: Selección del módulo	17
Tabla 1.2: Valores de filtrado	19
Tabla 1.3: Descripción de ganancias	20
Tabla 1.4: Indicador de jumpers	21
Tabla 1.5: Medidas de precisión	32

INDICE DE ANEXOS

Anexos

Tarjeta acondicionador	1
Dispositivo analizador de señales	2
Esquemático en proteus de la tarjeta acondicionadora	3
Placa para diseño de la tarjeta acondicionadora	4
Diagrama de menús en LabView	5
Lenguaje C++ para arreglos de la tabla dinámica	6

INTRODUCCIÓN

Con el avance tecnológico del software-hardware y las técnicas de desarrollo de programación facilitan un mejor entendimiento de los problemas a nivel de ingeniería, ya que permite dimensionar y establecer parámetros indicativos y así poder llevarlo a un plano más didáctico y comprensible para las personas.

Para estar al nivel de las universidades internacionales tanto en la forma didáctica de enseñanza y a la misma vez con equipos de punta, se decide desarrollar un programa para el Laboratorio de Maquinaria Eléctrica de la FIEC que permite tanto a los alumnos como al profesor manejar las clases en una forma dinámica, rápida, entendible y disminuir el espacio de trabajo, evitando accidentes.

Con equipos destinados para acondicionar y adquirir señales, Labview es una herramienta de programación gráfica excelente ya que posee elementos destinados para diseñar menús, procesar señales y presentar gráficos de una forma más amigable para el usuario.

Con lo antes expuesto, se obtendrá un mejor rendimiento académico, debido a que tiene un mayor conocimiento de los fenómenos eléctricos y además tendrá una mejor visión para poder trabajar de una mejor manera con motores y transformadores.

CAPITULO 1

1. HARDWARE: DESCRIPCIÓN Y CONFIGURACIÓN DEL HARDWARE PARA MEDICIONES ELÉCTRICAS

1.1. Objetivos

Demostrar la forma de acondicionar señales eléctricas y reducirlas a un valor operable por medios de equipos tales como terminal blocks, módulos, chasis y añadir protecciones adicionales tales como fusibles y diseños de circuitos acondicionantes, por la cual se puede reducir el peligro de dañar la tarjeta de adquisición de datos y todos sus componentes.

1.2. Versatilidad de los equipos adquiridos

El punto principal para todo proyecto, es poder determinar los dispositivos más factibles y confiables para la adquisición de señales ya que es allí en donde parte para hacer todo un proceso exacto de los fenómenos eléctricos.

La National Instrument ofrece una gama variada de dispositivos que acondicionan y adquieren señales, ahorran tiempo y permiten manipular y procesar datos de una manera segura y fiable.

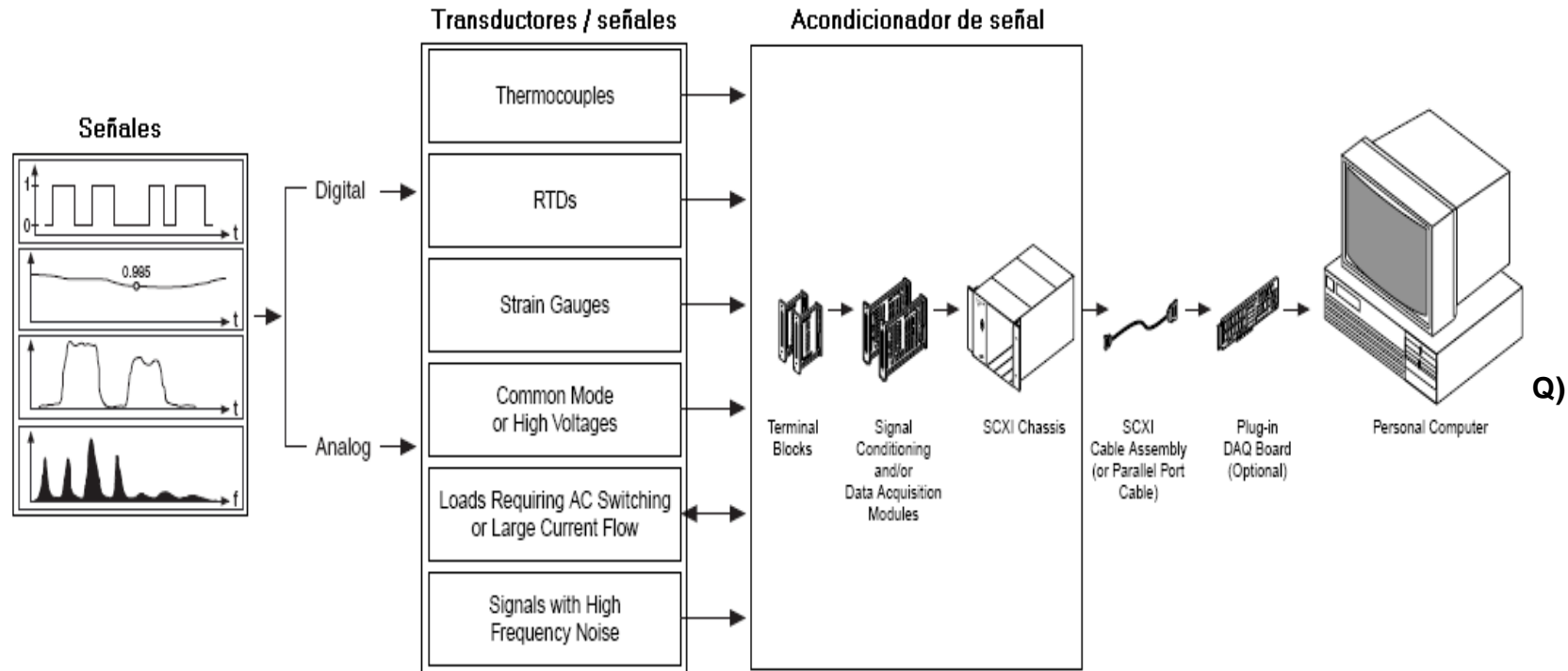
El bloque terminal SCXI 1327, permite por medio de switches obtener las ganancias deseadas, para luego pasar por el módulo SCXI 1120, éste dispositivo acondiciona la señal y la filtra, posteriormente se inserta en el chasis SCXI 1000, el cual alimenta al acondicionador y finalmente transmite la información a la tarjeta de adquisición de datos PCI6024E y a su vez todas las señales se procesan, manipulan y visualizan bajo la plataforma de programación de LABVIEW 8.2.

1.3. Adquisición de señales

En la gráfica 1.1, se aprecia de forma general el proceso de transición de las señales cuando se usan equipos destinados para tal fin, en este caso se utilizan equipos de la National Instrument, específicamente con código de la serie SCXI.

1.4. Diagrama de flujo de adquisición de señales

El diagrama de la figura 1.2, muestra el proceso de las señales eléctricas que debe seguir para poder monitorearlas y así adquirirlas de una manera más precisa y limpia de ruidos que podrían distorsionar las mediciones, ya que se desenvuelve en un ambiente de mucho movimiento y vibraciones, ya sea por causa de motores, cables, etc.



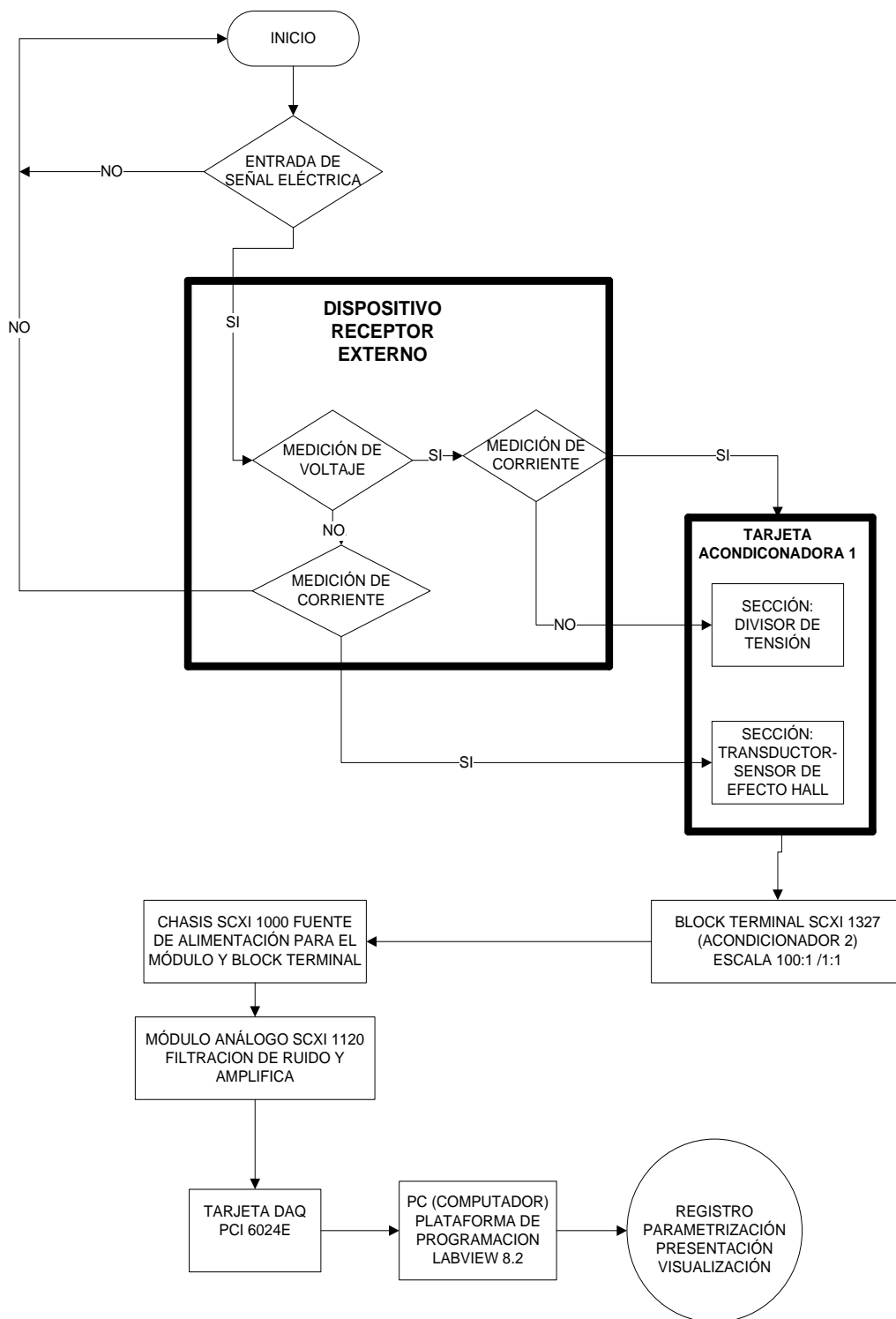


Fig. 1.2 Esquema de un DAQ en diagrama de flujo

1.5. Descripción de los circuitos de entrada de voltaje y corriente

El circuito desarrollado físicamente se lo puede apreciar en el **ANEXO 1**, el cual se detalla sus componentes y se encuentra instalado interiormente en una caja cerrada de metal, cuyos terminales se encuentran en la parte exterior de las cuales están debidamente especificadas y señaladas para su uso específico, ver **ANEXO 2**.

Las señales son monitoreadas y son reducidos 3 veces de su valor nominal cuando está conectado al bloque terminal, éste último también es un acondicionador de señal de la National Instrument SCXI 1327.

En el **ANEXO 3**, se esquematiza los acondicionadores de señales de voltaje y el uso de los sensores de efecto Hall con su respectiva fuente de 5 voltios para su funcionamiento, todo esto se lo realiza por medio del programa de simulación PROTEUS, específicamente el ISIS para elaborar tarjetas electrónicas.

Para la preparación de la tarjeta física, es necesario obtener el circuito impreso, el cual se lo puede apreciar en el **ANEXO 4**.

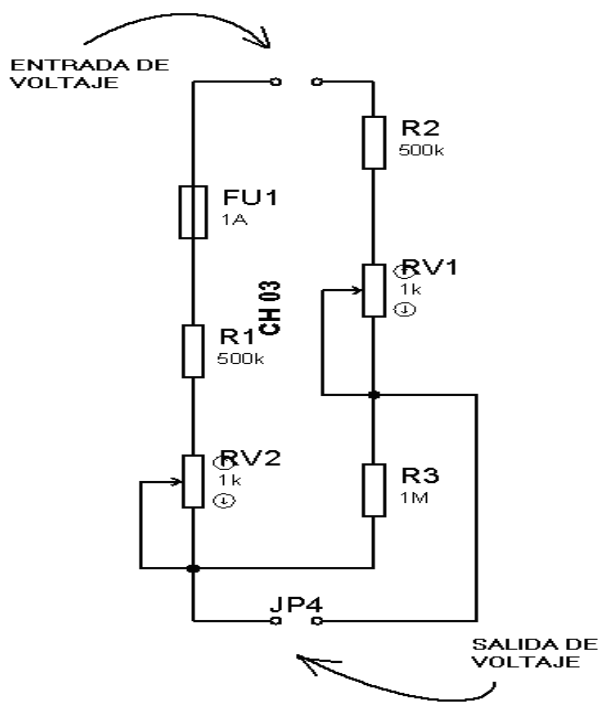
1.5.1. Esquemático para medir voltaje ac/dc

En la figura 1.3, el circuito muestra como se logra aumentar el rango de entrada de voltaje hacia el block terminal, logrando medir voltajes de 0 a 700 voltios rms tanto AC/DC por cada canal

Los canales destinados para sensar los voltajes son CH3, CH4, CH5, CH6 y CH7, por cada canal se diseña sus divisores de tensión, además tiene potenciómetros de precisión para eliminar las señales offset de entrada y por último se añade dispositivos de protección tales como los fusibles que ayudan a proteger el equipo y son reemplazables en caso de cortocircuito, se añaden borneras para mejorar la lectura de la tarjeta especificando sus polaridades y etiquetando los cables por su debido nombre de cada canal.

F
1.5.2. Sens

El cir
 de ef
 cual tiene la serie



corriente
 DC, el

cual tiene la serie CH100-R200-50.

SALIDA DE LOS SENSORES DE CORRIENTE

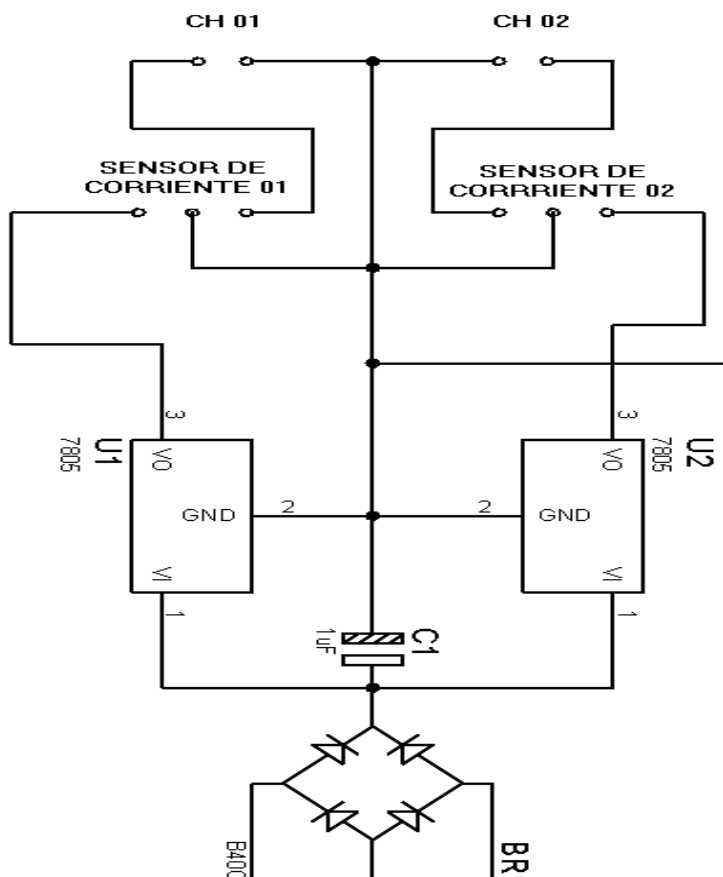
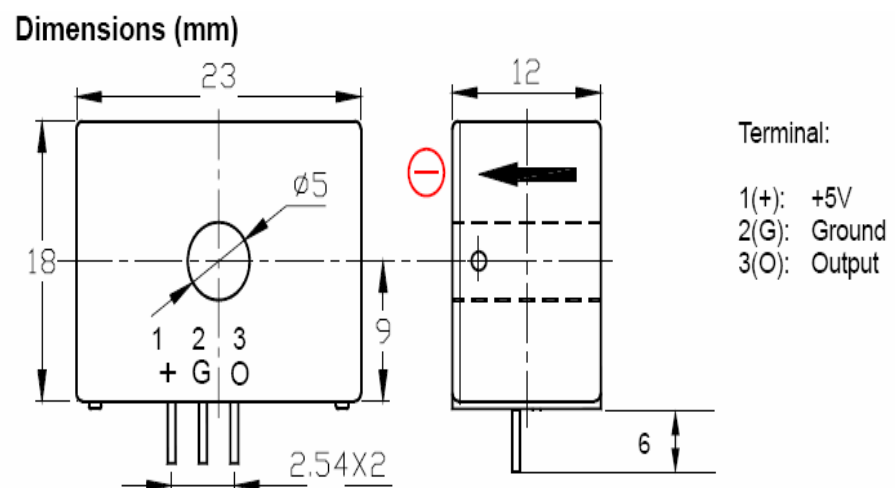


Fig. 1.4 Diseño del circuito de alimentación para los sensores

Estos sensores, presentados en la figura 1.5, son unos dispositivos transductores de forma cúbica que tiene un orificio en la parte central, el cual permite pasar el cable que lleva la corriente y por lo tanto es sensada tanto en AC/DC.



indica el sentido de la corriente de entrada y salida.

Las características del sensor de corriente son:

Rango de medida: 0-60 A

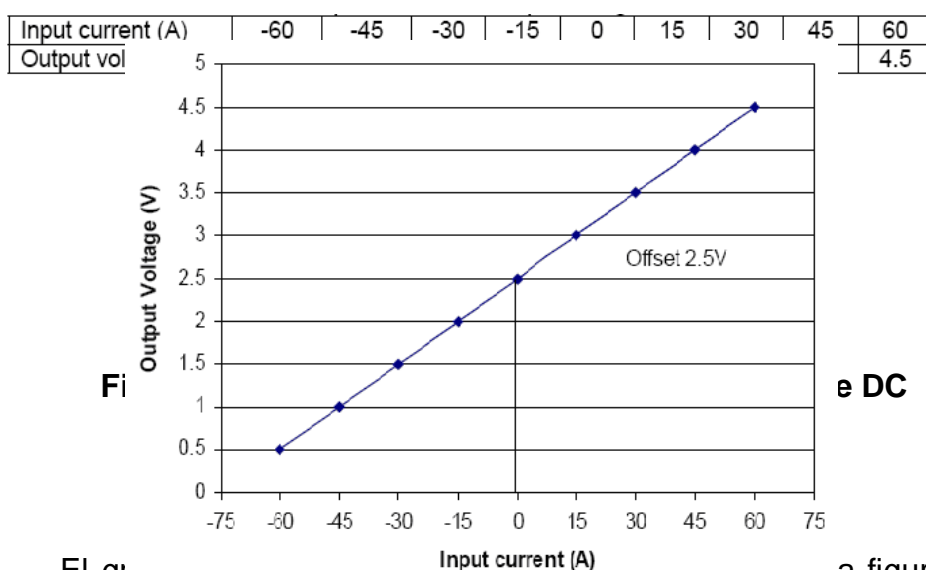
Tiempo de respuesta: <3 μ S

Corriente de entrada: ± 60 A

Voltaje de salida: ± 5 V

Corriente nominal: 30 A

La figura 1.6, se aprecia la respuesta que se obtiene cuando el conductor sensa corriente DC, estableciendo un offset de 2.5 voltios para establecer el cero y se presenta con una tabla de valores relacionando el modo escalar que tiene el sensor.



El gráfico a la izquierda muestra la relación entre la corriente de entrada (A) y el voltaje de salida (V) para un sensor con un offset de 2.5V. La figura a la derecha muestra la respuesta del sensor a una corriente DC.

El gráfico 1.7, el cual indica el mismo offset de 2.5 V.

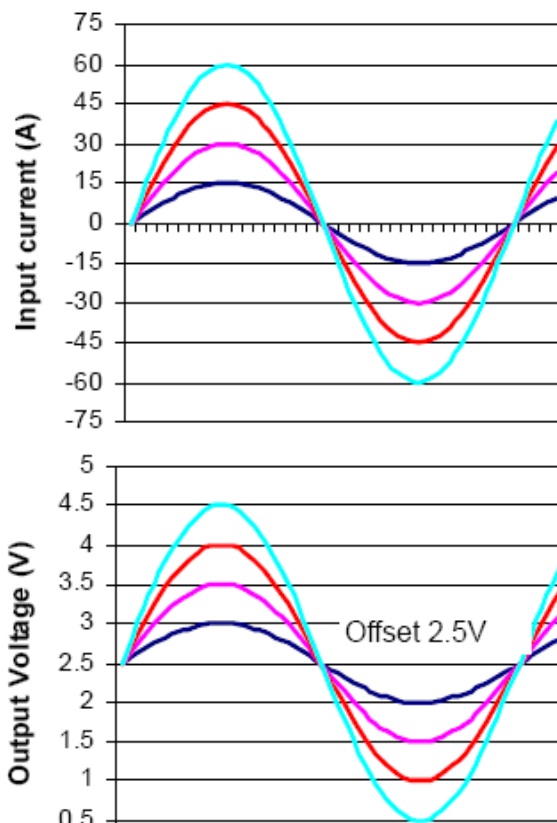
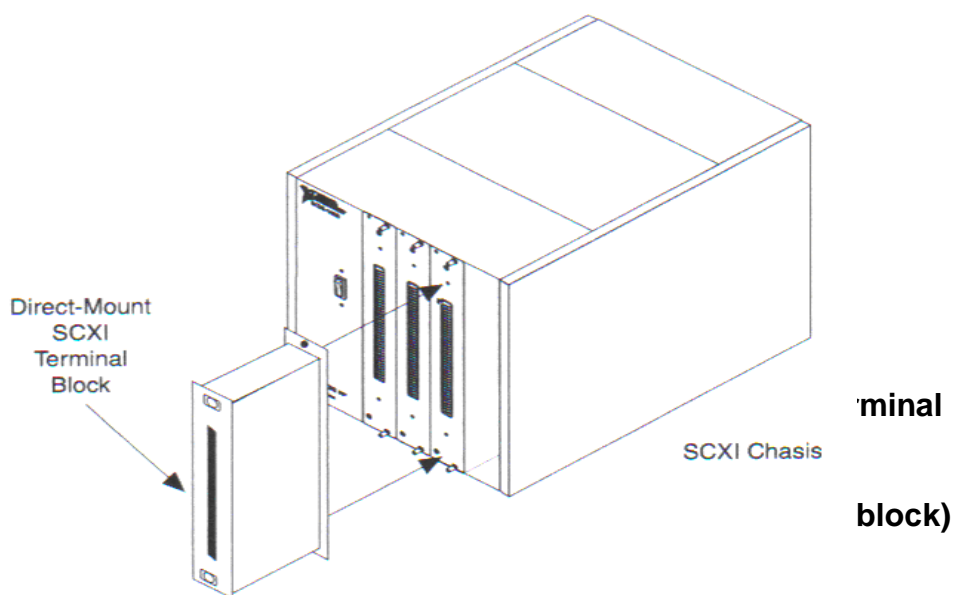


Fig. 1.7 Gráfico de la corriente AC

1.6. Descripción del block terminal y selección del block

En esta figura 1.8, se aprecia la forma de colocar el block al modulo, con esto se logra atenuar señales de voltaje de hasta 250 V rms, por su gran aislamiento entre los canales que reciben las señales.



La tabla 1.1, indica la forma de seleccionar el block Terminal y su respectivo módulo.

En este caso el block a seleccionar es el SCXI 1327 que hace la función de atenuador y cuyo aislamiento soporta hasta los 250 V rms en cada canal de entrada, y además esa señal puede ser reducida hasta 100 veces su valor, la forma de lograrlo es variando en su interior unos swiches que dan

dos opciones a elegir la escala 100:1 y 1:1. La escala 100:1 es para señales de voltaje grandes, mientras que la escala 1:1 son para señales tales como termocuplas, sensores de corrientes, etc.

1.6.2. Descripción del módulo SCXI – 1120

El módulo SCXI 1120 es un amplificador para señales pequeñas y con aislamiento en los 8 canales para voltaje ± 250 V rms, la principal característica que tiene 8 canales de entrada aislados con rango de voltaje en modo común de 250 Vrms

Este dispositivo ayuda a amplificar las señales pequeña que llegan de sensores de corriente o temperatura. Esto es posible debido a que tienen en su circuitería jumpers configurables que permiten dar ganancia a la señal.

En la salida del módulo se obtiene un rango de voltaje que va desde los 100mV hasta los 10 V, eso va a depender del tipo de señal que se maneje.

Modulo	Terminal/ Conector	Características
--------	-----------------------	-----------------

		Cold-Junction Sensor	Isothermal	Others
SCXI-1120 / D SCXI- 11 25	SCXI- 1320	Yes	No	100:1 atenuación de — Conector de bajo costo y 37hall Current input
	SCXI- 1327	Yes	No	
	SCXI- 1328	Yes	Yes	
	TBX-1328			
	SCXI- 1330 SCXI- 1338	No	No	

Tabla 1.1 Selección del módulo

1.6.2.1. Modo de configurar los filtros del módulo

Los filtros pasabajo con jumper seleccionables, los cuales están en su interior se presentan dos escenarios de filtraje.

El primer escenario está localizado en la sección aislada de la entrada del canal, mientras que el segundo escenario está localizada en la sección no aislada del canal de entrada. Dos bandas de filtros están disponible de 10 khz y 4 hz.

La tabla 1.2, muestran los filtros y los canales, el cual se puede hacer las combinaciones necesarias para la adquisición de datos.

NUMERO DEL CANAL DE ENTRADA	PRIMER FILTRO Jumper		SEGUNDO FILTRO Jumper	
	4Hz (Fabrica Default)	10 kHz	4Hz (Fabrica Default)	10 kHz
0	W17-A	W17-B	W25	W26
1	W18-A	W18-B	W27	W28
2	W19-A	W19-B	W29	W30
3	W20-A	W20-B	W31	W32
4	W21-A	W21-B	W33	W34
5	W22-A	W22-B	W35	W36
6	W23-A	W23-B	W37	W38
7	W24-A	W24-B	W39	W40

Tabla 1.2 Valores de filtrado

Ambos escenarios deben estar puesto en la misma banda el cual fue seleccionada.

Note que un bloque de jumper está disponible para cada escenario del filtro.

1.6.2.2. Modo de configurar las ganancias del módulo

Los jumpers seleccionan las ganancias deseadas

p

NUMERO DEL CANAL DE ENTRADA	PRIMERA GANANCIA Jumper	SEGUNDA GANANCIA Jumper
0	W1	W9
1	W2	W10

c

a

d

a

canal, las configuraciones son establecidas por dos escenarios, el cual el primario provee ganancia de 1, 10, 50, 100 y el segundo escenario es de 1, 2, 5, 10, 20, en la siguiente tabla 1.3 se presenta como obtener la amplificación requerid

Tabla 1.3 Descripción de ganancias	2	W3	W11
	3	W4	W12
	4	W5	W13
	5	W6	W14
	6	W7	W15
	7	W8	W16

Para la obtención de la ganancia total se presenta la siguiente fórmula:

$$G. \text{ total} = \text{ganancia del primer escenario} \times \text{ganancia del segundo escenario}$$

En la tabla 1.4, se describe la posición de los jumper para determinar las ganancias en cada canal.

GANANCIA	FIJAR	POSICION
PRIMER ESCENARIO	1	D
	10	C
	50	B
	100	A (fabrica-default)
SEGUNDO ESCENARIO	1	A
	2	B
	5	C

	10	D (fabrica-default poner para el SCXI-1120)
	20	E (fabrica-default poner para el SCXI-1120D)

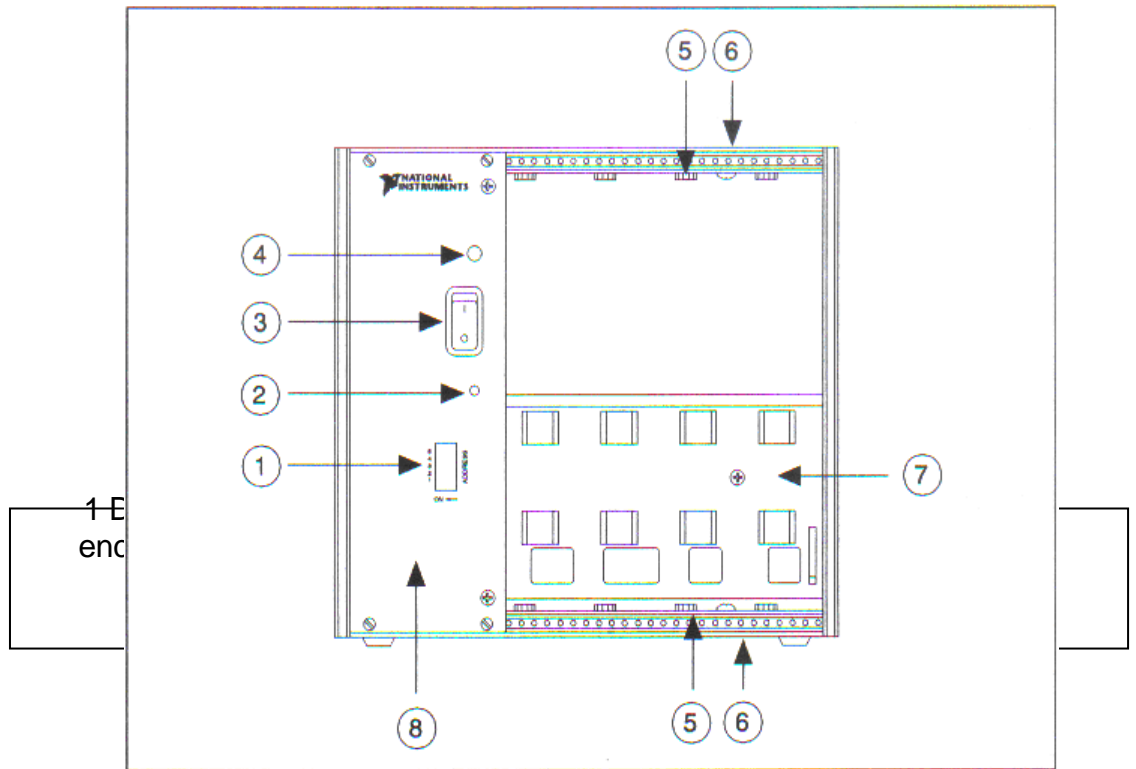
Tabla 1.4 Indicador de jumpers

1.6.3. Descripción breve del chasis SCXI – 1000

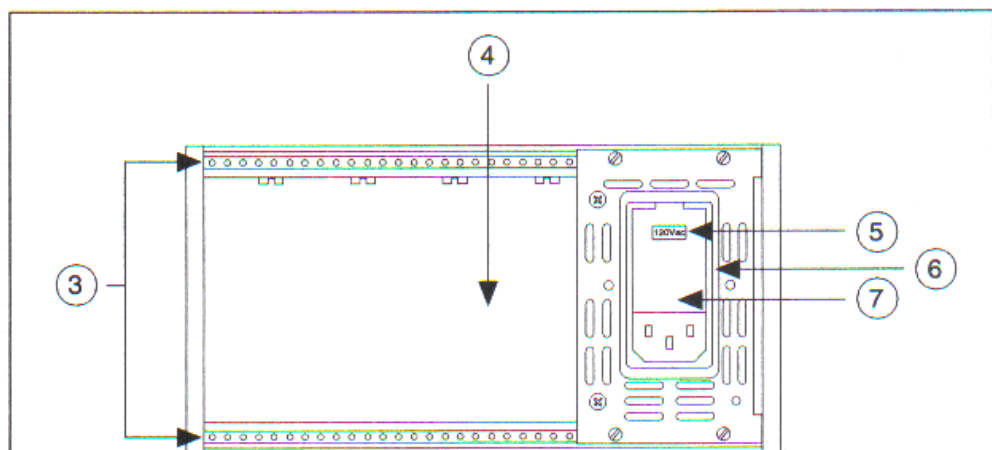
Es un dispositivo que se alimenta y se encarga de direccionar los módulos acondicionadores a la tarjeta de adquisición de datos, la descripción del equipo se lo aprecia en la figura 1.9.

Tiene unos DIPS, el cual puede manejar 32 direcciones diferentes, se los selecciona para establecer direcciones diferentes para conectarse con otros equipos.

Tiene ranuras guías y seguridad para el módulo, ya que esto evitará que se produzca accidentes debido a un movimiento involuntario del chasis, la cantidad máxima de equipos acondicionadores que pueden ser conectado al chasis son 4.



se detallan sus componentes.



1 Tornillos del ventilador 2 Ventilador y filtro 3 Rayas traseras de seguro 4 Conectores traseros 5 Selector de voltaje 6 Fuente de entrada
7 Fusible 8 Fusibles traseros

Fig. 1.10 Detalle de la parte posterior del chasis SCXI 1000

1.7. Tarjeta de adquisición de datos (DAQ)

La tarjeta de adquisición de datos de la serie PCI 6024E, es instalada internamente en la PC y tiene dispositivos PLUG and PLAY que permite configurarse automáticamente y estar operativo para cualquier proyecto, además es de muy fácil manejo y de gran resolución de monitoreo.

1.7.1. Diagrama de bloque del DAQ

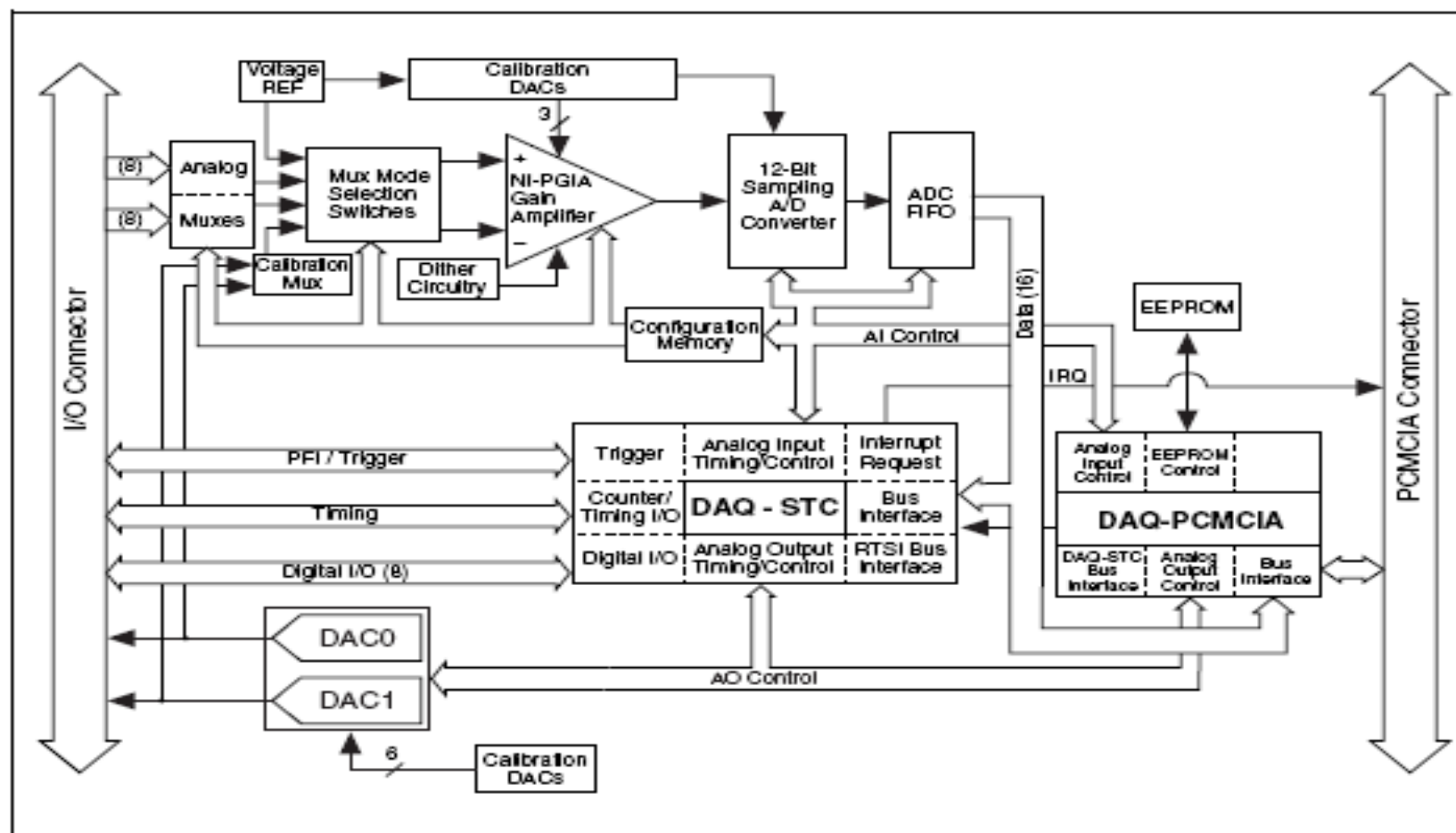
El esquema de una tarjeta de adquisición de datos es presentado en la figura 1.11, y se detalla sus funciones principales internas.

La DAQ-6024E consta de los siguientes bloques:

- Un multiplexor para seleccionar los canales analógicos y el modo de funcionamiento de los canales de entrada.
- Un amplificador de instrumentación de ganancia programable (PGIA) detrás del multiplexor. El PGIA es el encargado de que al ADC le llegue el nivel de tensión adecuado, que corresponde a un margen dinámico de $[-5V,5V]$.
- A continuación, el convertidor A/D de 12 bits.
- Dos convertidores digital-análoga DAC1 y DAC2 para dos salidas analógicas independientes. La resolución de los DAC's es de 12 bits.
- Un puerto de 8 entradas digitales.
- Dos contadores.

1.7.2. Pin out

En la figura 1.12, muestra un conector de 68 pines de entrada y salida.



ACH8	34	68	ACH0
ACH1	33	67	AIGND
AIGND	32	66	ACH9
ACH10	31	65	ACH2
ACH3	30	64	AIGND
AIGND	29	63	ACH11
ACH4	28	62	AISENSE
AIGND	27	61	ACH12
ACH13	26	60	ACH5
ACH6	25	59	AIGND
AIGND	24	58	ACH14
ACH15	23	57	ACH7
DAC0OUT ¹	22	56	AIGND
DAC1OUT ¹	21	55	AOGND
RESERVED	20	54	AOGND
DIO4	19	53	DGND
DGND	18	52	DIO0
DIO1	17	51	DIO5
DIO6	16	50	DGND
DGND	15	49	DIO2
+5 V	14	48	DIO7
DGND	13	47	DIO3
DGND	12	46	SCANCLK
PFI0/TRIG1	11	45	EXTSTROBE*
PFI1/TRIG2	10	44	DGND
DGND	9	43	PFI2/CONVERT*
+5 V	8	42	PFI3/GPCTR1_SOURCE
DGND	7	41	PFI4/GPCTR1_GATE
PFI5/UPDATE*	6	40	GPCTR1_OUT
PFI6/WFTRIG	5	39	DGND
DGND	4	38	PFI7/STARTSCAN
PFI9/GPCTR0_GATE	3	37	PFI8/GPCTR0_SOURCE
GPCTR0_OUT	2	36	DGND
FREQ_OUT	1	35	DGND

¹ Not available on the 6023E

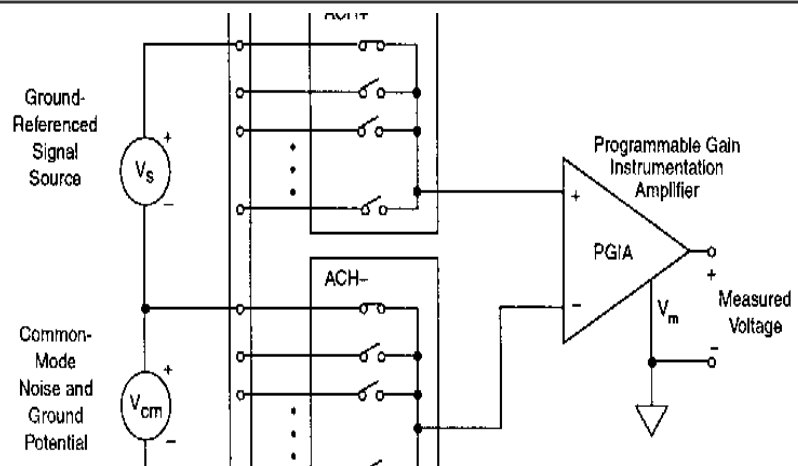


Fig. 1.13 Entrada diferencial

NRSE Non Referenced Single-Ended, para señales aterrizadas en la entrada, es decir con la línea en cuestión y el pin de referencia AISENSE, Figura 1.14

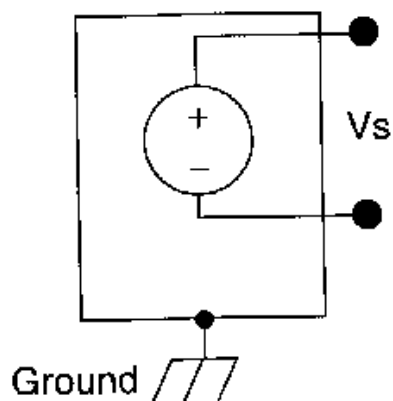
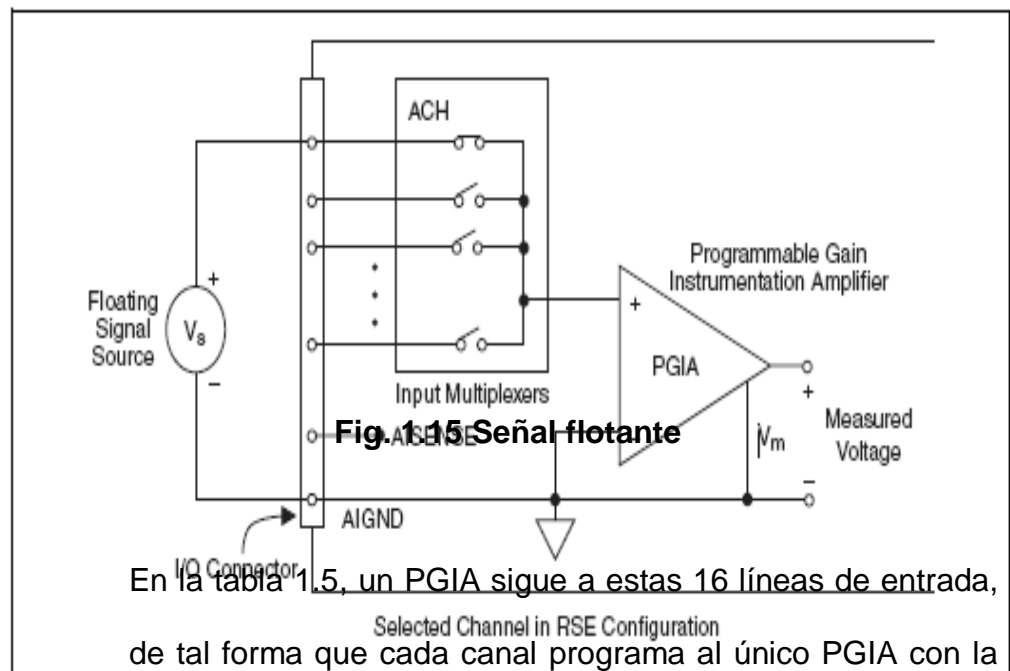


Fig. 1.14 Fuente de señal flotante

RSE Referenced Single-Ended, para señales flotantes, entre la línea en cuestión y el pin de referencia AIGND. En total, tendríamos pues 8 canales diferenciales o 16 canales unipolares, figura 1.15



En la tabla 1.5, un PGIA sigue a estas 16 líneas de entrada, de tal forma que cada canal programa al único PGIA con la

ganancia adecuada. El PGIA se programa con una ganancia de 0.5, 1.0, 10.0 o 100.0 de tal forma que a la entrada del ADC tengamos un margen de [-5V,5V].

Gain	Input Range	Precision ¹
0.5	-10 to +10 V	4.88 mV
1.0	-5 to +5 V	2.44 mV
10.0	-500 to +500 mV	244.14 μ V
100.0	-50 to +50 mV	24.41 μ V

¹ The value of 1 LSB of the 12-bit ADC; that is, the voltage increment corresponding to a change of one count in the ADC 12-bit count.

Note: See Appendix A, *Specifications*, for absolute maximum ratings.

Tabla 1.5 Medidas de precisión

Nota: Es preferible trabajar en modo independiente para cada canal (channel-tochannel independent, conseguir todas las muestras de un canal y después pasar a otro canal) que en modo escaneo de varios canales (multiple-channel scanning, se toma una muestra de un canal, luego otra muestra de otro canal, etc..).

1.7.4. Modo de escaneo multicanal

Es una adquisición para cada canal (una muestra por el número de canales, en la figura 1.16 presenta cuatro muestras).

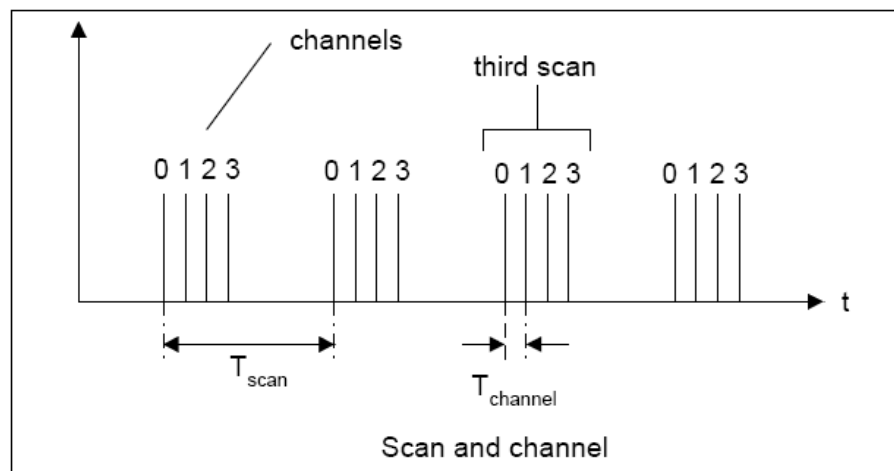


Fig. 1.16 Rastreo de los canales monitoreados

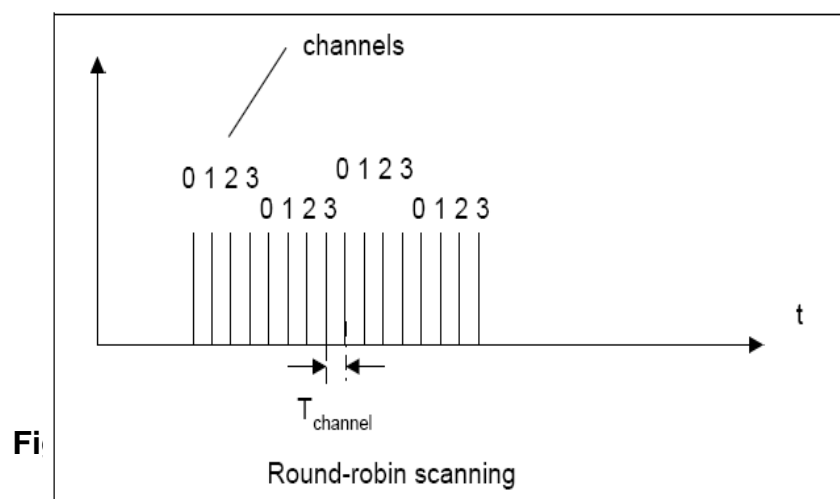
Número de muestra es el número de puntos a adquirir por cada canal.

Scan rate es la frecuencia del escaneo, el cual es $1/T_{\text{scan}}$.

Channel clock (interchannel delay) es el tiempo entre la adquisición de dos muestras consecutivas de dos canales diferentes en un mismo scan. Es el T_{channel} .

1.7.5. Modo de escaneo Round-Robin

En este caso se deshabilita el scan clock ($\text{scan rate}=0$) y el interchannel delay T_{channel} pasa a ser el único reloj. Este T_{channel} depende del settling time del ADC (unos 10 microsegundos), figura 1.17.



1.7.6. Señales de sincronismo para un daq

Para la adquisición de señales de entrada tenemos principalmente estas cuatro señales que se muestran a continuación. Se puede adquirir una señal en modo pretrigger (empieza a adquirir datos antes de que le llegue la señal de trigger) o en modo posttrigger (sólo después empieza a leer datos de entrada). La señal TRIG1 actúa en modo pretrigger y es el flag de inicio para que el ADC empiece a leer datos a la entrada.

El número de scans durante los cuales el ADC adquirirá datos de la entrada vendrá dado por la variable number of pretrigger scans (en el esquema, 3). Una vez llegados a los tres scans leídos, el scan counter se carga al number of posttrigger scans (2) y sigue leyendo de la entrada sin que el scan counter se decremente. Una vez llega la señal de TRIG2, el scan counter empieza a descontar hasta que el ADC termine de leer el number of posttrigger scans. La señal STARTSCAN da inicio a un scan. La señal CONVERT inicia una conversión del ADC (en nuestro caso tenemos dos canales por cada scan).

CAPITULO 2

2. DESARROLLO DEL SOFTWARE: DIAGRAMA DE FLUJO GENERAL

En el diagrama general de flujo de la figura 2.1, muestra el esquema general del desarrollo completo del proceso de programación y poder establecer un punto de partida en la programación del software para el Laboratorio de Maquinaria Eléctrica de la FIEC.

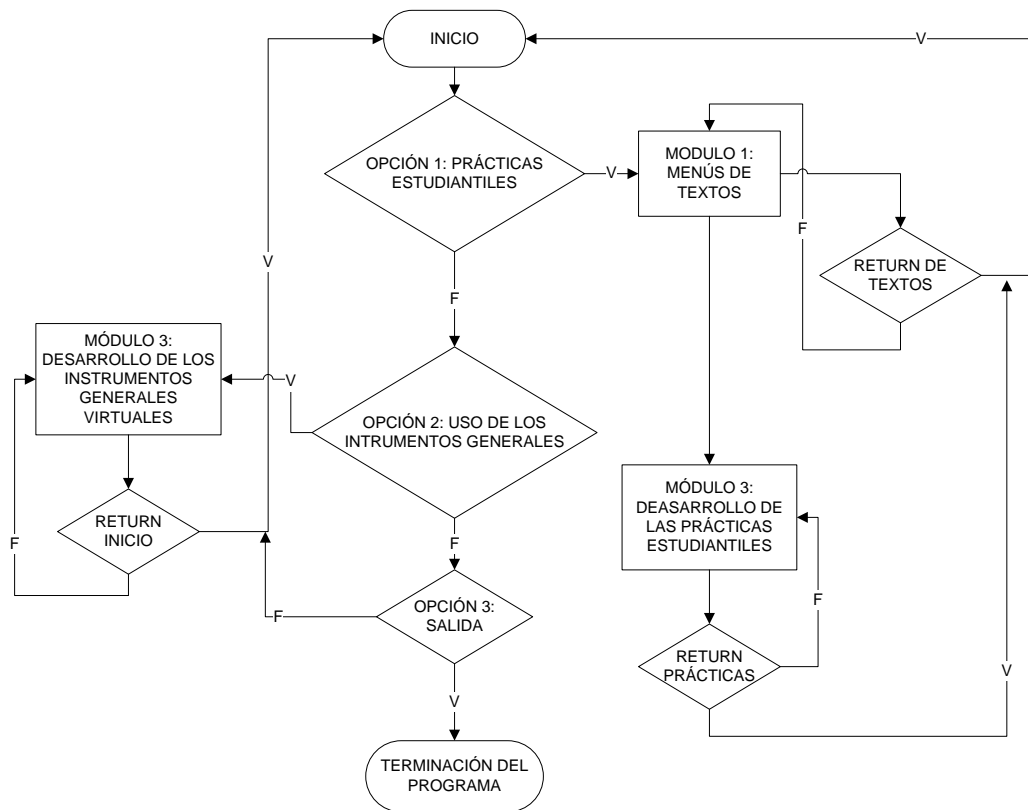


Fig. 2.1 Diagrama de flujo general del software

2.1. Objetivo principal de programación

El desarrollo general del software se lo ha dividido en tres módulos de programación para una mejor comprensión, estudio y diseño, con esta forma se garantiza el proceso que se ha seguido y de una forma metódica, cada modulo que ha sido programado se lo ha ensamblado para obtener un solo programa completo.

2.1.1. Módulo1: Programación del menú de textos

El menú de textos es la parte primaria de los tres módulos que se ha desarrollado para poder acceder a las prácticas, ya que aquí se indican los menús de cada sesión con sus fotos y especificaciones de los materiales a usar.

2.1.1.1. Diagrama de flujo

El diagrama de la figura 2.2, está diseñado para establecer una lógica programable de los menús con los enlaces del módulo 2 de programación por prácticas.

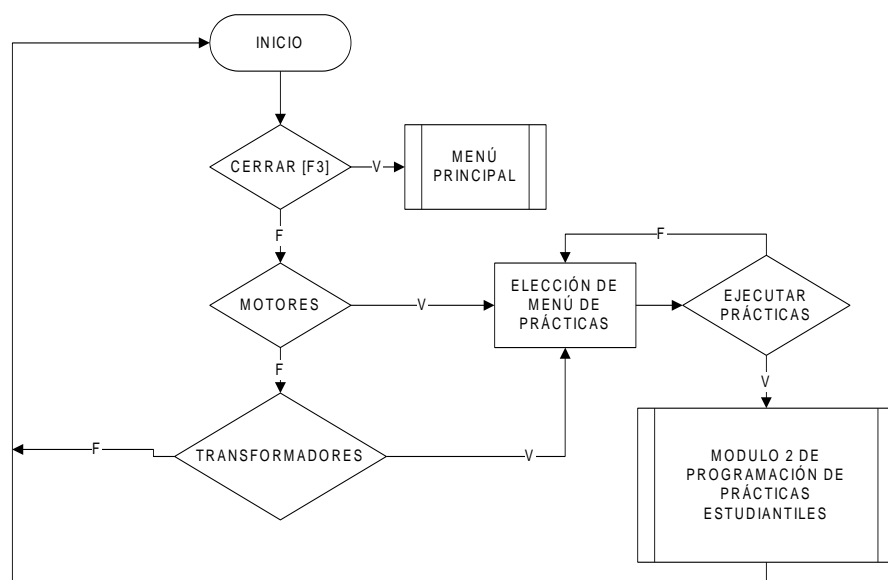


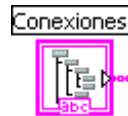
Fig. 2.2 Diagrama de flujo del módulo 1 programación de menú textos

2.1.1.2. Herramientas de Labview usadas en el módulo 1



Ubicación: Modern-Containers-TabControl .vi

Descripción: **TabControl**, en la pantalla principal aparecerán pestañas que se podrá manipular para crear diferentes menús específicos.



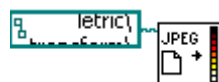
Ubicación: Modern-List and Table-Tree.vi

Descripción: **Table-Tree.vi**, es utilizado para poder crear menús con subtemas enlazados.



Ubicación: Programming-array-index array.vi

Descripción: **index array.vi**, retorna los elementos o el subarreglo de n dimensiones indexado.



Ubicación: Programming-Graphics formats-Read Jpeg File.vi

Descripción: **Read Jpeg File.vi**, lee un archivo JPEG y crea los datos necesarios para presentarlo como un control de imagen.



Ubicación: Programming-Graphics and sound- Picture Function-Draw flattened pixmap.vi

Descripción: **Draw flattened pixmap.vi**, dibuja 1-,4- o de 8 pixmap o de 24 bit RGB pixmap dentro de un dibujo.



Ubicación: Controls-List and Table-Listbox.vi

Descripción: **Listbox.vi**, realiza un listado completo de subtemas encolados.



Ubicación: Programming-Application Control- Open vi reference

Descripción: **Open vi reference**, retorna una referencia de un vi, control a medida o una variable global especificada

por una cadena de nombre o camino del vi grabado en el disco.



Ubicación: Modern-Boolean-Push Button

Descripción: **Push Button**, son botoneras booleanas, es decir son verdadero o falso.



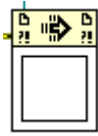
Ubicación: Programming-Structures-While Loop

Descripción: **While Loop**, lazo infinito el cual se puede salir con una botonera de break.



Ubicación: Programming_Structures-Case Structure

Descripción: **Case Structure**, Elemento que indicará los eventos que estén ocurriendo y ejecutar lo programado.



Ubicación: Programming-Application Control-Call by Reference.vi

Descripción: **Call by Reference.vi**, es una función de llamado de VI creado individualmente para adicionar a otro programa.

2.1.1.3. Descripción de la programación

Se detalla la parte de programación utilizada para el menú de textos.

2.1.1.3.1. Pantalla frontal del menú de textos

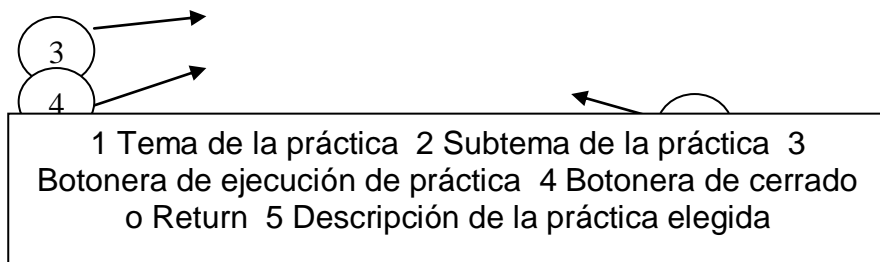
El menú de textos, el cual se aprecia en la figura 2.3, está conformado por una serie de entradas de opciones, los cuales están divididos en temas y subtemas, estos pueden ser desplegados para poder ver en la pantalla, se han agregado dos botoneras una llamada EJECUTAR PRÁCTICA y la otra es CERRAR el programa.

1.- Para determinar su polaridad, realice las conexiones que se muestra en las figuras fig1 y fig2. (una a la vez).

1.a.- Medir voltaje V CH 3 para cada caso y vea cual es la polaridad del transformador.

PRUEBA DE POLARIDAD

2.- Aplicar tensión nominal (220V) al primario y medir voltaje en cada uno de los segmentos del secundario. Aplicar tensión nominal (120V) al secundario y medir voltaje en cada uno de los segmentos del primario. Calcule el tan nasa cada segmento tanto en el primario como al



g. 2.3 Pantalla principal de menús

2.1.1.3.2. Diagrama de bloques de programación

El **ANEXO 5** muestra la parte lógica de programación, presentando los bloques y enlaces para los programas del módulo 2 de programación por prácticas.

En la figura 2.4, la entrada por default nos indicará que el programa está esperando una entrada por botoneras, el cual presentará una imagen de presentación de entrada al menú general de las prácticas estudiantiles.

El case interno, nos presenta dos casos de entrada, la primera para las prácticas son los TRANSFORMADORES y la segunda MOTORES.

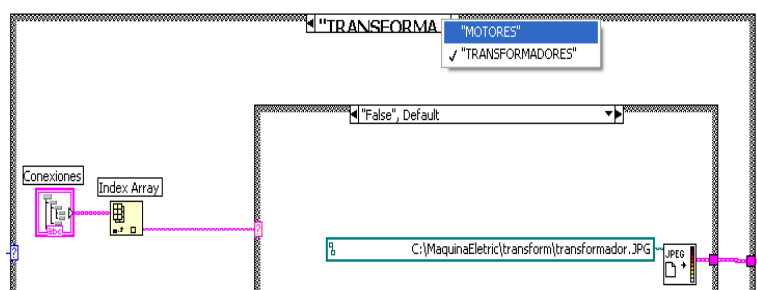


Figura 2.4. Descripción de los casos
 Al elegir una práctica, presentado en la figura 2.5, se activará una llamada para comunicarse con los programas de enlaces que se han desarrollado en otra carpeta de desarrollo.

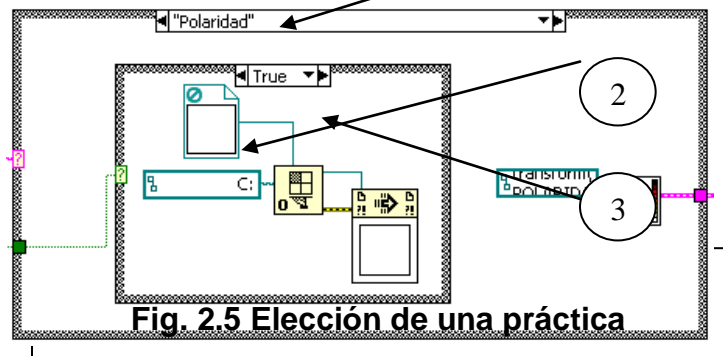


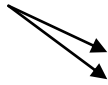
Fig. 2.5 Elección de una práctica

2.1.2. Configuración de la Tarjeta de Adquisición de Datos (DAQ)

En la figura 2.6, se ha utilizado los siete canales analógicos de la tarjeta de adquisición de datos del DAQ PCI 6024E, en el cual el canal CH1 y CH2 están destinados para sensar corrientes.

1

	Order	Physical Channel	Device Type
Voltage_0	0	Dev1/ai3	PCI-6024E
Voltage_1	1	Dev1/ai4	PCI-6024E
Voltage_2	2	Dev1/ai5	PCI-6024E
Voltage_3	3	Dev1/ai6	PCI-6024E
Voltage_4	4	Dev1/ai7	PCI-6024E
Voltage_5	5	Dev1/ai1	PCI-6024E
Voltage_6	6	Dev1/ai2	PCI-6024E



1 Canales CH1 y CH2 destinados para sensor corriente
Figura 2.6 Canales ordenados del DAQ para monitoreo

Para los canales (CH3-CH7) de voltajes y los canales de corriente (CH1 y CH2) se los ha seteado para un máximo voltaje de entrada de 5[V], para lo cual la configuración terminal es de Reference Single Earth (RSE), todo el menú donde se setea está en la figura 2.7.

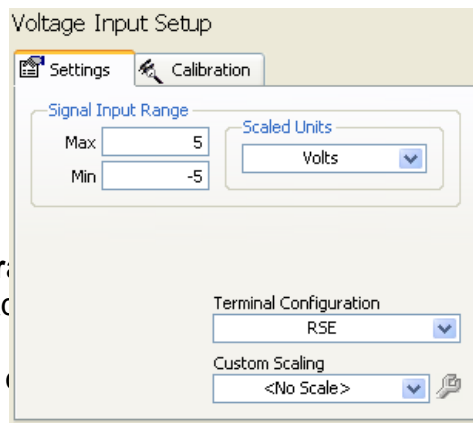


Figura 2.7 El tiempo de adquisición se configura en el menú de configuración de adquisición, se selecciona como modo de adquisición de 100 puntos por 1khz.



Figura 2.8 Tareas sincronizadas del DAQ Express

2.1.3. Módulo 2: Programación por prácticas individuales

El desarrollo por prácticas individuales consiste en nueve VI's, los cuales están enlazados con el módulo uno del menú de textos, en algunos VI's se ha diseñado elección de subprogramas para poder minimizar la programación hacer más eficiente las prácticas.

2.1.3.1. Diagrama de flujo.

En la figura 2.9, el diagrama de flujo representa la lógica de enlace de cada VI's con el módulo 1 de menú de textos.

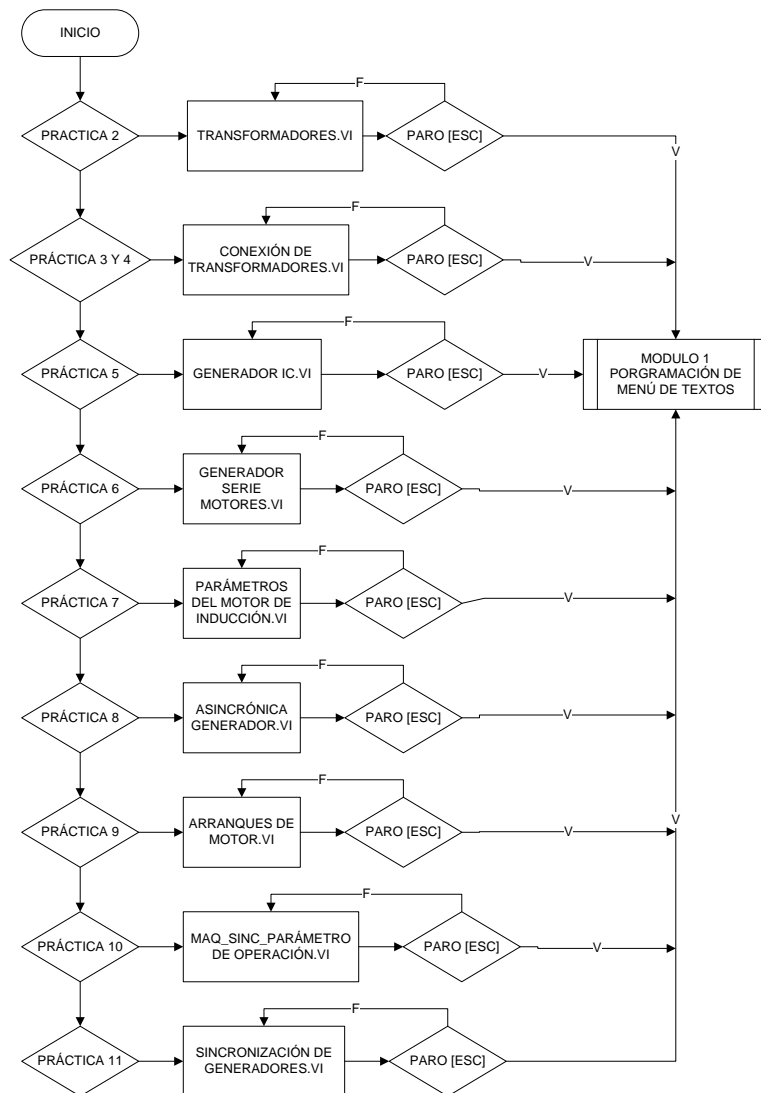
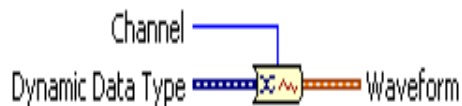


Figura 2.9 Diagrama de flujo de programación por prácticas individuales

2.1.3.2. Herramientas de Labview usadas en el módulo 2

Ubicación: Programming-Express



Signal Manipulation-
From DDT

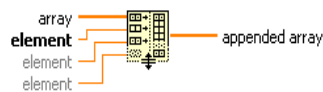
Descripción: El **Convert from dynamic Data,**

convierte los datos dinámicos en tipo numérico, booleano, en forma de onda o en arreglo para que pueda ser usado por otro VI.



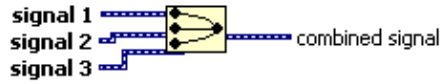
Ubicación: Programming-
Comparison-Select

Descripción: **Select**, retorna los valores que están conectados en T y S, dependiendo del selector S.



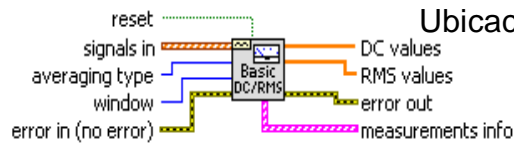
Ubicación: Programming-Array-
Build Array

Descripción: **Build Array**, es un constructor de arreglo que concatena varios arreglos de n dimensiones.



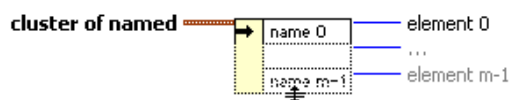
Ubicación: Programming-Express-
Merge Signals.

Descripción: **Merge Signals**, enlaza las señales y las transforma en una sola salida.



Ubicación: Programming-Analog
Waveform-Waveform
Measurement-Basic
dc/rms

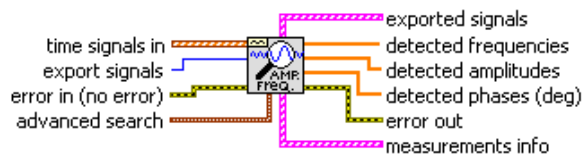
Descripción: **Basic Average dc/rms.vi**, determina la medición AC o DC.



Ubicación: Programming-Cluster &
Variant-Unbundle by
Name

Descripción: **Unbundle by Name**, es un elemento que retorna los cluster por su nombre.

Ubicación: Programming-
Waveform-



Analog waveform-

Waveform

measurement-Extract

Single Tone

Information.vi

Descripción: **Extract Single Tone Information.vi**, la señal que entra se saca información de frecuencias, amplitudes, fases.

array  cluster

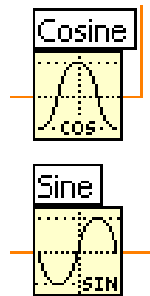
Ubicación: Programming-cluster &
Variant-Array to Cluster

Descripción: **Array to Cluster**,
convierte el arreglo de
una sola dimensión en
un cluster.



Ubicación: Modern-Graph-
Waveform Graph.

Descripción: **WaveformGraph**,
graficación de múltiples
señales.



Ubicación: Programming-
Mathematics-
Elementary & Special
Functions-
Trigonometric.

Descripción: **Cosine & Sine**,
funciones que
computan la entrada X
que debe estar en
radianes y devuelve los

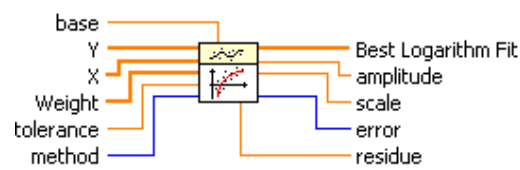
valores de seno o coseno.

Ubicación: Programming-

Mathematics-Fitting-

Advance Curve Fitting-

Log Fit Intervals.vi



Descripción: **Log Fit Intervals.vi**,

hace un ajuste logarítmico de los datos de entrada.

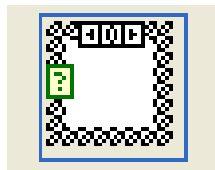


Ubicación: Programming-

Structures-Whileloop.

Descripción: **Whileloop**, Lazo

infinito de programación.

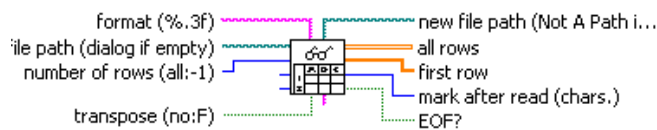


Ubicación: Programming-
Structure-Case

Descripción: **Case Structure**, es usado para establecer entradas específicas de programación y ejecutar un programa específico

Ubicación: Programming-File I/O-

Read from
SpreadSheetFile.vi

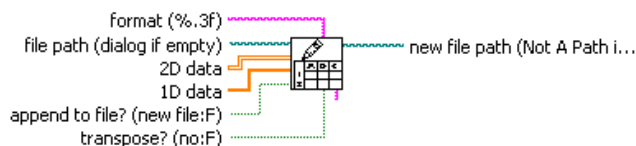


Descripción: **Read from Spread**

Sheet File.vi, es un vi que lee valores grabados en textos.

Ubicación: Programming-File I/O-

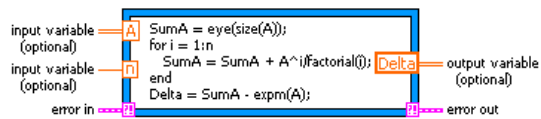
Write from
SpreadSheetFile.vi



Descripción: **Write to Spreadsheet**

File.vi, escribirá datos en textos.

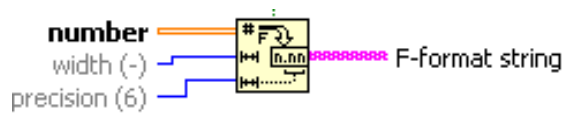
Ubicación: Programming-Structures-MathScript Node.



Descripción: **MathScriptNode**,

Ejecuta programas básicos de fórmulas.

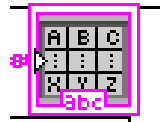
Ubicación: Programming-String-String/Number



Conversion-Number to Fractional String

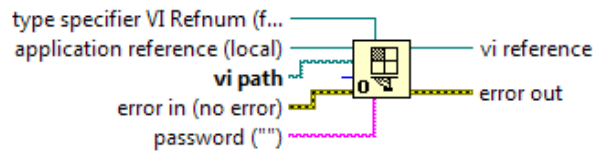
Descripción: **Number to Fractional**

String, convierte números en formato fraccional, cadena de punto flotante como mínimo en una anchura de char.



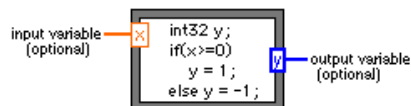
Ubicación: Modern-List & Table-Table

Descripción: **Table**, uso de arreglos en tablas de manipulación.



Ubicación: Programming-Application Control-Open VI Reference

Descripción: **Open VI Reference**, retorna una referencia de un VI o variable especificada por una cadena o camino especificado en otro VI localizado en el disco.



Ubicación: Programming-Structures-Formula Node

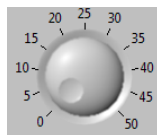
Descripción: **Formula Node**, es utilizado para una miniprogramación en lenguaje C y combinación de fórmulas matemáticas.

Ubicación: Modern-Boolean-Push Button



Descripción: **Button**, botoneras booleana activa un uno o cero.

Ubicación: Modern-Express-Numeric Controls-Knob



Descripción: **Knob**, Control de variables multiplicativas de solo incrementación o también para decrementar.

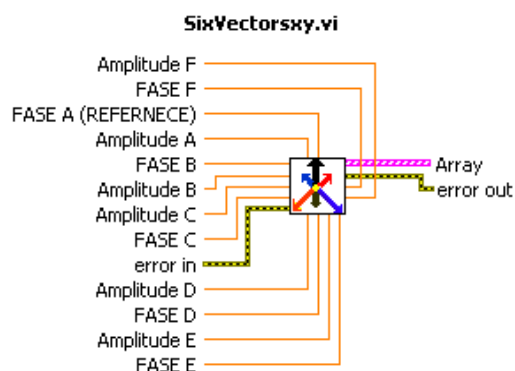
2.1.3.3. Funciones creadas

Se han desarrollado ciertas funciones para hacer más fácil la programación y poder mejorar la lectura de la lógica programable.

La gráfica vectorial de fasores, es usado para la graficación de las fases de los transformadores y para la sincronización de los generadores como un sincronoscopio.

En la figura 2.10, Se muestran las entradas y salidas de la función, compuesta por amplitudes y fases, para lo cual el fasor A o CH3 es el destinado como referencia y el nombre que toma la función VI es SixVectorsxy.vi y esta a su vez está conectado con la graficación XY.

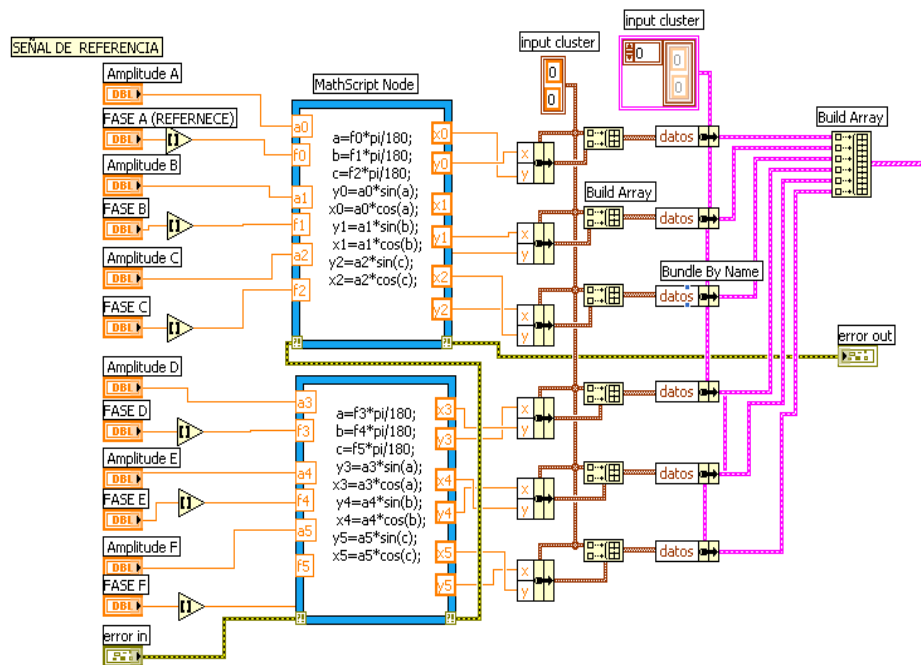
La configuración interna que se presenta en la figura 2.11, está compuesta de dos scripts y arreglados en arrays de XY para poder construir un solo arreglo.



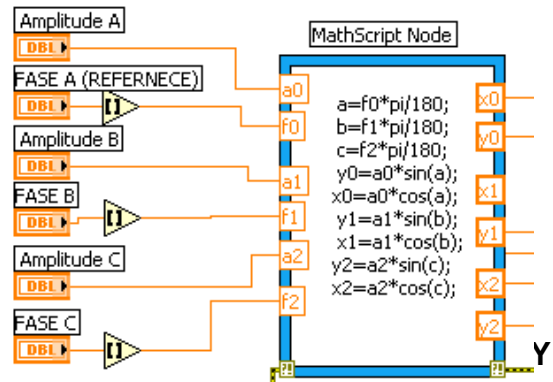


1 Entrada de referencia CH3 o fase A 2 Dibujo de la función de vectores

Fig. 2.10 Configuración de la función de fasor



La función del script presentado en la figura 2.12, consiste en obtener por cada canal la información de amplitud y fase, con estos elementos se lo transforma a coordenadas X Y en radianes para poder ser enviados al graficador de elementos XY.

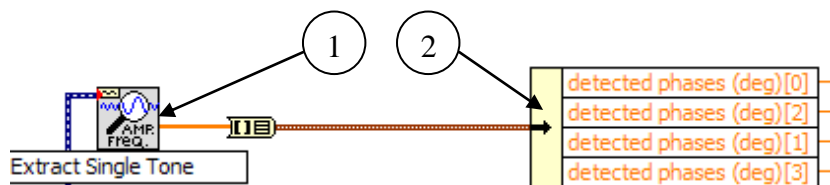


2.1.3.4. Graficación del triángulo de potencias.

El triángulo de potencias está basado en las fórmulas de potencias activas y reactivas, las cuales fueron llevadas en forma de programación gráfica para poder observar el comportamiento de las cargas y también analizar los generadores cuando se motoriza o se comporta en si como un generador.

El primer paso es adquirir la señal de los canales especificados como watímetros, los cuales están señalados en el equipo.

En la figura 2.13, se extrae la combinación de las señales con el elemento Extract Single Tone en la salida de Detector de Fases y el uso del Unbundle By Name servirá para separar las señales de los canales CH6 [V] y CH1 [A] para el watímetro 1 y CH7 [V] y CH2 [I] para el watímetro 2.



1. Detección de rases 2. Descomposicion del arreglo de los canales

Fig. 2.13 Desempaquetamiento de fases

La figura 2.14 se esquematiza la señal monitoreada de voltaje y corriente, estas informaciones obtenidas se lo resta y convierte en radianes para sacar el coseno y seno, cuyo caso son los factores de potencia.

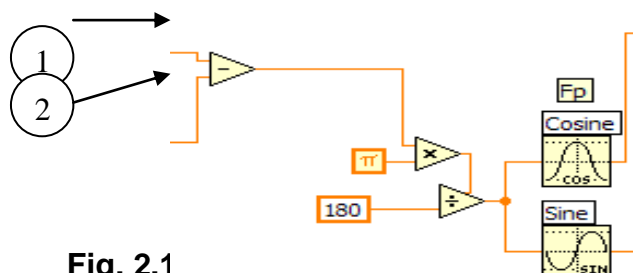


Fig. 2.1

Para completar el análisis presentado en la figura 2.15, se extraerá la señal rms usando el elemento Basic Averaged DC-RMS en la salida RMS y luego usando Unbundle By Name elegiremos las señales que están siendo monitoreada.

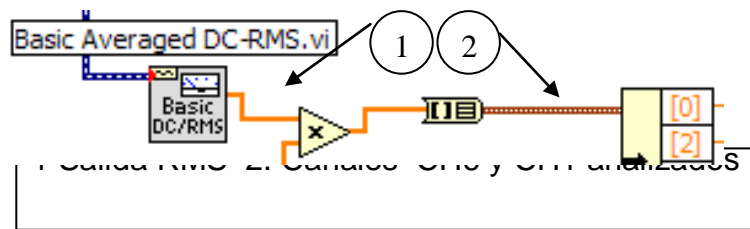


Fig. 2.15 Representación de los canales 6 y 1

Una vez separada todas las señales se lo multiplicará para poder sacar la potencia activa $P[W]$ y la potencia reactiva $Q [VAR]$.

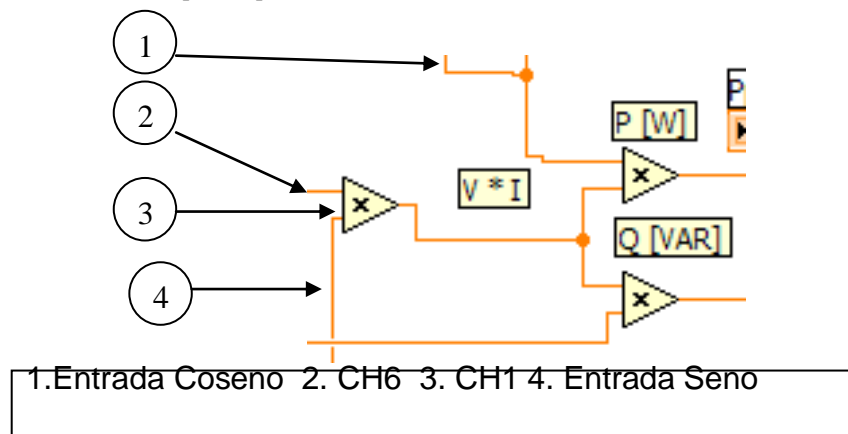


Fig. 2.16 Descripción de la fórmula por medio de programación gráfica

Para graficarlo en una gráfica XY, el cual está en la figura 2.17, se hace un arreglo que representa las coordenadas X y el otro Y para luego ordenarlo en un empaquetamiento de Bundle.

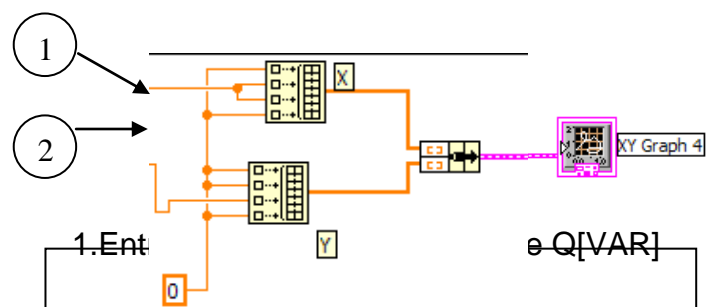


Fig. 2.17 Entradas de las potencias activa y reactiva

2.1.3.5. Almacenamientos y Lectura de Datos.

En la gráfica 2.18 se presenta el esquema de grabación y lectura de información, el acceso de los datos depende de que práctica se esté realizando.

1

2

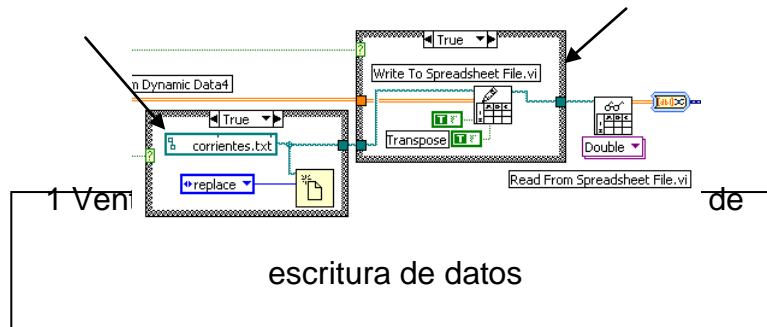


Fig. 2.18 Representación del cuadro de programación de grabación y lectura

La dirección de grabación presentado en la figura 2.19, se encuentra en el path especificado en la primera ventana de habilitación de datos.

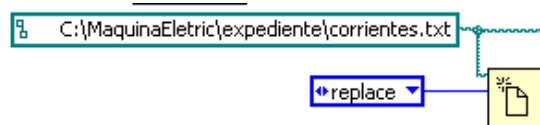


Fig. 2.19 Datos guardados en el expediente especificado

2.1.3.6. Enlace al Programa Principal.

Toda práctica está enlazada al menú de textos principal por medio de la herramienta de labview presentada en figura 2.20, el cual es un VI que hace una llamada de

funciones y esta redirecciona al ejecutable de PRACTICAS.vi

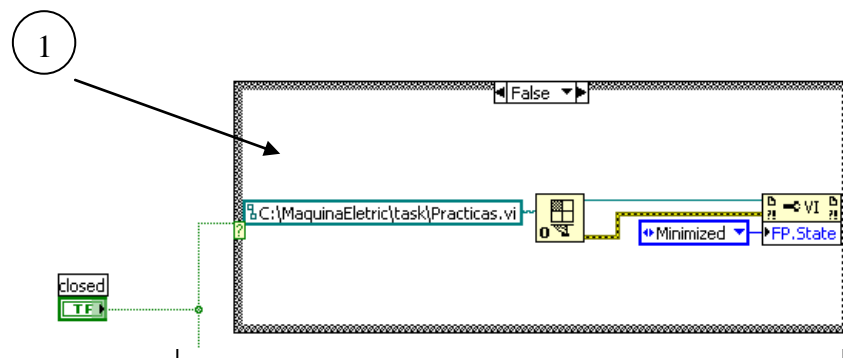


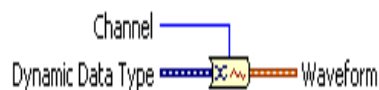
Fig. 2.20 Indicador del ejecutable

2.1.4. Módulo 3: Programación de instrumentos generales

El último módulo se refiere al uso de instrumentos virtuales en general, ya sea para sensar voltajes, corrientes, potencias, frecuencias, factor de potencias, ángulos entre fasores.

2.1.4.1. Herramientas de Labview usadas en el módulo 3

Ubicación: Programming-Express



Signal Manipulation-

From DDT

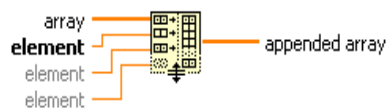
Descripción: El **Convert from dynamic Data,**

convierte los datos dinámicos en tipo numérico, booleano, en forma de onda o en arreglo para que pueda ser usado por otro VI.



Ubicación: Programming-
Comparison-Select

Descripción: **Select**, retorna los valores que están conectados en T y S, dependiendo del selector S.

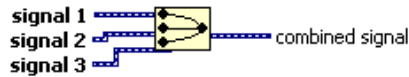


Ubicación: Programming-Array-
Build Array

Descripción: **Build Array**, es un constructor de arreglo que concatena varios

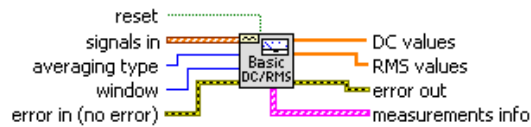
arreglos de n dimensiones.

Ubicación: Programming-Express-Merge Signals.



Descripción: **Merge Signals**, enlaza las señales y las transforma en una sola salida.

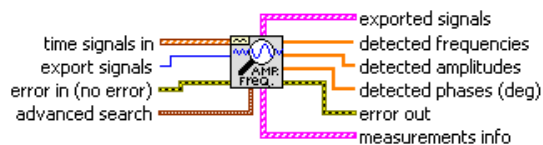
Ubicación: Programming-Analog Waveform-Waveform



Mesurement-Basic dc/rms

Descripción: **Basic Average dc/rms.vi**, determina la medición AC o DC.

Ubicación: Programming-Waveform-



Analogwaveform-Waveform

measurement-Extract

Single Tone

Information.vi

Descripción: **Extract Single Tone**

Information.vi, la señal que entra se saca información de frecuencias, amplitudes, fases.

Ubicación: Programming-cluster &

Variant-Array to Cluster

array  cluster

Descripción: **Array to Cluster**,

convierte el arreglo de una sola dimensión en un cluster.

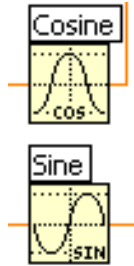
Ubicación: Modern-Graph-

Waveform Graph.



Descripción: **WaveformGraph**,

graficación de múltiples señales.



Ubicación: Programming-
Mathematics-
Elementary & Special
Functions-
Trigonometric.

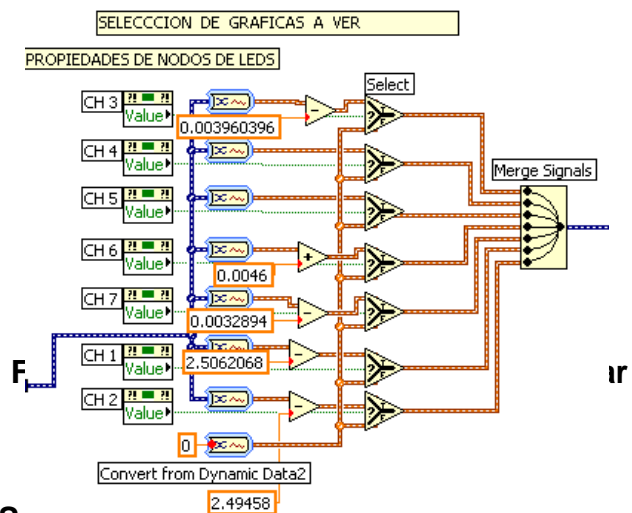
Descripción: **Cosine & Sine**,
funciones que
computan la entrada X
que debe estar en
radianes y devuelve los
valores de seno o
coseno.

2.1.4.2. Seteo de los canales de voltaje y corriente

Para poder obtener una mejor lectura de los sensores de voltaje y corriente, se tomo como patrón los voltímetros digitales y hacer una comparación de medidas para sacar una relación aceptable.

2.1.4.2.1. Primer paso: Encerar los canales

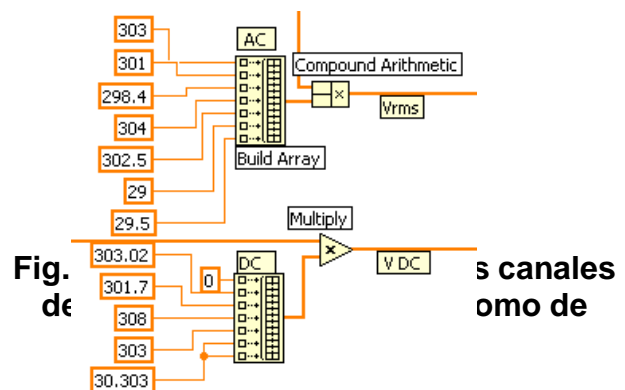
En la figura 2.21, se tiene que eliminar el ruido que entra cuando están los canales abiertos por medio de artificios numéricos y tratar de llegar a un porcentaje considerable de valor cero.



2.1.4.2.2. Selección de canales

En esta etapa se hace una técnica de escalar los canales presentados en la gráfica

2.22 para poder obtener los mismo valores que se presentan en los instrumentos de medición real tanto en AC como en DC.



2.1.4.3. Funciones Creadas

Las funciones fueron creadas para simplificar la programación y además poder ser más entendible la lógica estructural del programa.

2.1.4.3.1. Potencias Activa y Reactiva

En la figura 2.23 está representado la función y se lo usa para poder obtener fases, potencias activas y reactivas, factor de potencia y graficas de vectores de potencias.

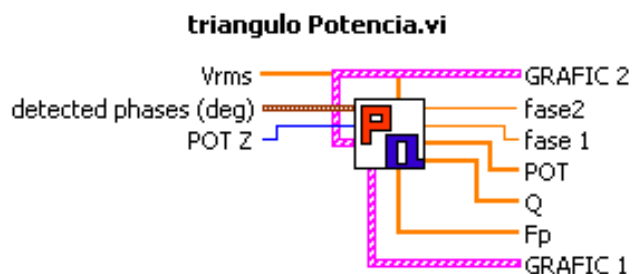
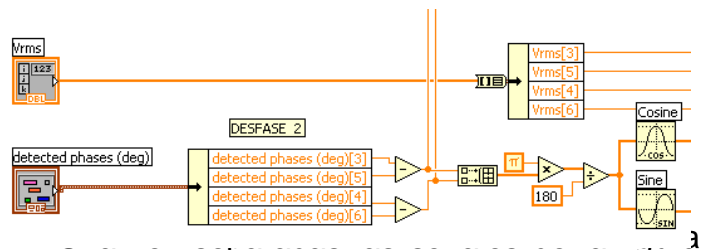


Fig. 2.23 Elemento creado para cálculo de potencias

La figura 2.24, los canales CH3 [V] y CH5[A] forman un cuadro de potencias llamado watímetro 1 mientras que el CH4[V] y CH6[A] forman el watímetro2, estas señales son puestas en un Unbundle by Name para poder separar y elegir las señales.



2.25, se los procesa para obtener los valores de factor de potencias, potencias activas y reactivas.

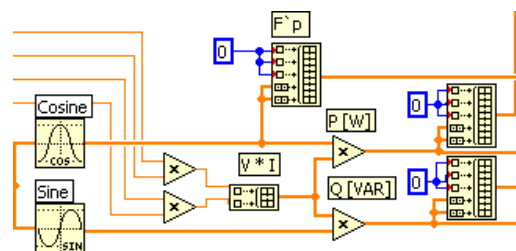
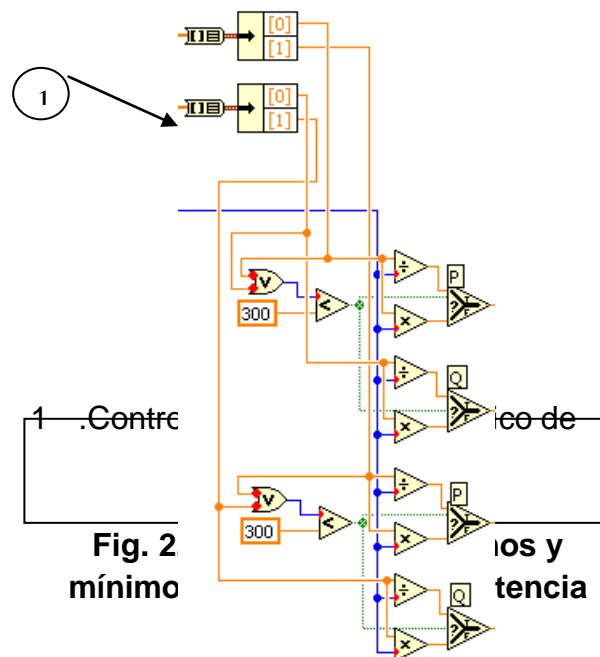


Fig. 2.25 Señales convertidas en factor de potencias, potencias reactiva y activa

En la figura 2.26, se procede a separar a cada grupo de canales en sus respectivos watímetros, los cuales podrán ser controlados su magnitud gráfica cuando se lo requiera.



La representación de procesos xy presentados en la figura 2.27, son puestas en arreglos para poderlo separar en formatos XY y enviadas a las gráficas por puntos XY.

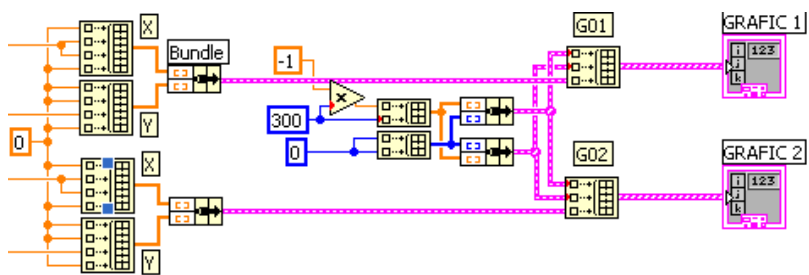


Fig. 2.27 Arreglos XY para grafica de potencias

2.1.4.3.2. Tabla Dinámica de Valores Medidos.

La figura 2.28, representa la función para presentar las señales monitoreadas, éstas se las han insertado celdas que son activadas por botoneras cuando se requiera analizar voltajes AC/DC, Corrientes AC/DC,

factor de potencias, desfase, frecuencias y potencias activas y reactivas.

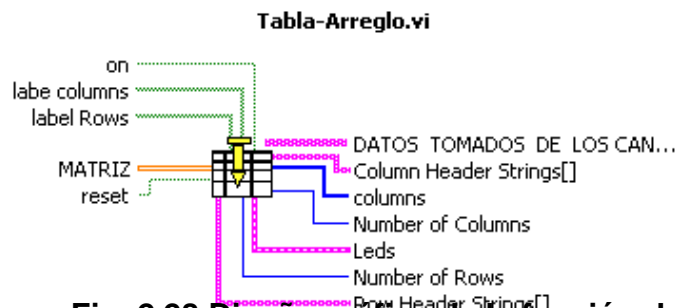
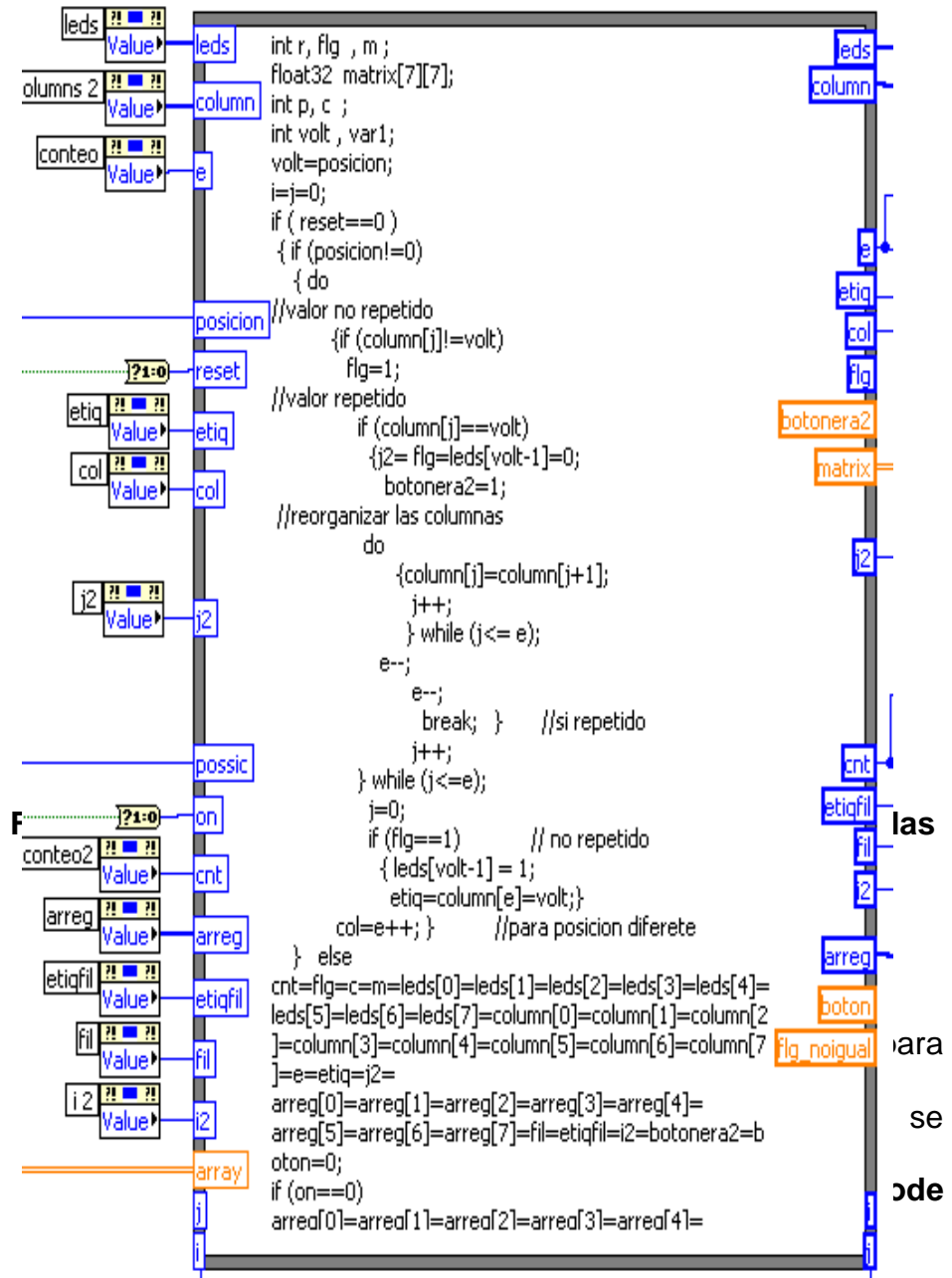


Fig. 2.28 Diseño gráfico de la función de tabla dinámica

El manejo de tabla se lo ha diseñado por medio del elemento Fórmula Node presentado en la figura 2.29 para poder trabajar en la plataforma de lenguaje C específicamente en manejos de arreglos y temporizadores.



CAPITULO 3

3. DESARROLLO DE MANUALES: LOCALIZACIÓN, MANEJO Y USO DEL PROGRAMA DEL ANALIZADOR DE SEÑALES ELÉCTRICAS.

En la figura 3.1, muestra las 2 sesiones en la que está configurada la computadora, la primera sesión se llama ADMINISTRADOR—TESIS y se puede acceder tipeando la clave CHM, es aquí donde se encuentra la carpeta contenedora de los archivos creados y grabados por el diseño de programación del análisis de señales eléctricas en labview y la figura

3.2 muestra la segunda sesión que se llama LABORATORIO accediendo con la clave AYUDANTES, este último muestra el icono ejecutable del programa para uso de estudiantes y profesores.



3.1. Detalles de la sesión como administrador: Administrador-Tesis

Todos los archivos utilizados para la grabación de datos de señales, funciones creadas y ejecutables adicionales que utiliza LABVIEW son guardados en la raíz principal del disco duro C:\MaquinaElectric la cual se muestra en la figura 3.3.

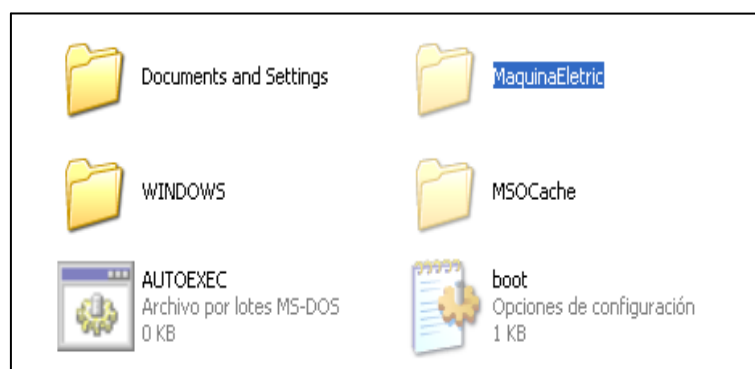
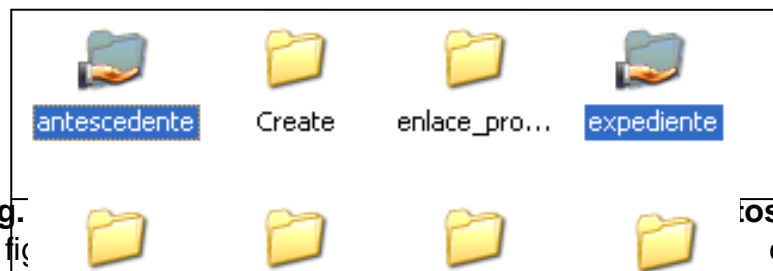


Fig. 3.3 Carpeta contenedora del programa de análisis de señales

Dentro de la carpeta que se muestra la figura 3.4, se encuentra dos carpetas importantes que guardan la información la primera se llama ANTECEDENTE y la segunda es EXPEDIENTE.



En la figura 3.4, se muestra la carpeta ANTECEDENTE, allí se encuentran todos los archivos de formato TXT que guardan la información de las señales procesadas, todos estos datos son utilizados por el programa de INSTRUMENTOS VIRTUALES GENERALES.

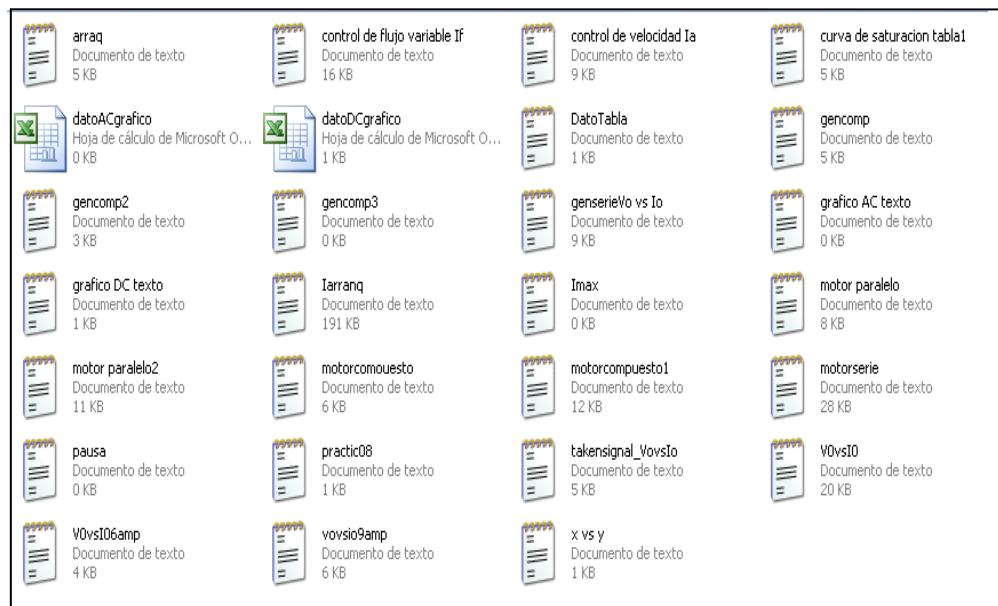
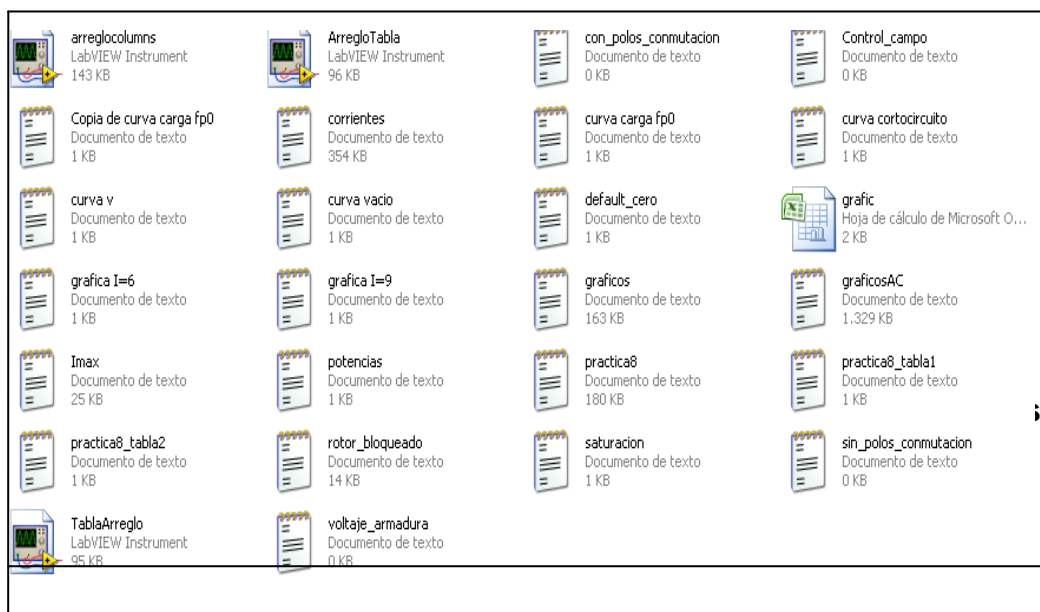


Figura 3.5 Archivos TXT usado para mantener un registro de datos en el programa de INSTRUMENTOS VIRTUALES

En la carpeta EXPEDIENTE de la figura 3.6, se hallan los otros archivos con extensión TXT, los cuales son usados por el programa PRÁCTICAS ESTUDIANTILES para poder guardar datos procesados por la adquisición de datos y ser puesto en pantallas gráficas y tablas.



3.2. Detalles de la sesión de usuario: Laboratorio

Para trabajar con el equipo diseñado para adquirir las señales eléctricas es necesario dar doble click al ícono ejecutable de labview que se muestra en la figura 3.8 llamado ACCESO DIRECTO A

INGRESO y se ejecutará el programa para realizar el trabajo deseado.



1 Icono ejecutable del programa
Fig. 3.8 Iconos en el escritorio de la sesión de usuario
LABORATORIO

3.3. Manejo y uso del equipo analizador de señales eléctricas

Tanto el equipo como el menú son de fácil comprensión, acceso y factibilidad para realizar cualquier práctica de una manera más didáctica, menor tiempo de realización y de mejor explicación de los profesores hacia los estudiantes.

Para el manejo y uso se tendrá que revisar los 2 manuales, el primer manual se refiere a las prácticas individuales y el segundo a los

instrumentos generales, todos estos manuales vienen adjunto al equipo ver manuales del usuario.

CONCLUSIONES

- 1) En conclusión, el desarrollo de las prácticas en el Laboratorio de Maquinarias Eléctricas de la FIEC, se hace más eficiente y de un mejor entendimiento analítico de los fenómenos eléctricos que envuelve a los transformadores y motores con el uso adecuado del equipo de adquisición de datos.
- 2) El programa de desarrollo para análisis eléctricos es bastante descriptivo para cada práctica ya que es una guía de los pasos que se van a realizar, todo esto acompañado por un ambiente amigable para el usuario y para el profesor, ya que permitirá expandir más su conocimiento, curiosidad y comprobar que la parte teórica se lo aplica en la práctica.

- 3) Las conexiones trifásicas de los transformadores son más entendible, ya que se visualizan sus diagramas fasoriales y se analizan los cambios que ocurren al hacer diferentes conexiones de igual manera se puede ver el rendimiento de cada transformador, apreciar el triángulo de potencias que se obtienen en la pantalla gráfica con tan solo el uso de los watímetros virtuales, lo mismo sucede con el estudio de motores, ya que se analizan algunos parámetros, como ejemplo en las prácticas de generadores se puede interpretar el gráfico del triángulo de potencias cuando un generador se comporta como motor o generador puro dependiendo del análisis de las potencias activas y reactivas.

- 4) Se minimiza el área de trabajo y se evitan riesgos eléctricos debido a que el cableado se lo realiza en el dispositivo de medición de señales y además las prácticas se los realizan en menos tiempo, ya que todo valor medido se los procesa y se los presenta en la pantalla de trabajo, facilitando la interpretación de los resultados obtenidos y mejorando la presentación de los reportes.

- 5) También es un ahorro de dinero, ya que el dispositivo posee 5 voltímetros AC, 2 sensores de corrientes AC/DC, 2 watímetros, 1 sincronoscopio, 2 frecuencímetros y 1 fasómetro, teniendo en cuenta esto, si se compran los instrumentos en forma individual, existe un costo

total aproximado de \$50000, A diferencia de esto, se reduce sustancialmente el costo, ya que el equipo está formado por:

Item	Descripción	Cantidad	Costo
1	Tarjeta DAQ PCI-6024E	1	935.00
2	SCXI 6520	1	2,178.00
3	SCXI 1000	1	1,092.00
4	SCXI 1313	1	498.00
5	Software-LabView 8.2	1	2,000.00
TOTAL			6,703.00

6) Con el uso del equipo de adquisición de señales eléctricas, los estudiantes tendrán una visión más objetiva del comportamiento de los equipos (motores y transformadores), ya que se pueden visualizar en tiempo real las diferentes curvas de operación al adquirir los datos, como por ejemplo observar corrientes de arranques, factor de potencia, fasores, etc.

- 7) Se concluye que el manejo del equipo, logra ampliar el conocimiento y afianzar la parte teórica, con el fin de que el estudiante logre desenvolverse en la vida real de una manera más analítica a los problemas que se presenten en el campo profesional.

RECOMENDACIONES

- 1) Se recomienda verificar el uso y cuidado del equipo de adquisición de señales eléctricas, en los manuales del usuario, para el estudiante y del profesor, para evitar problemas de daños en los equipos o errores de lectura y así tener una correcta realización de las prácticas.

- 2) Para obtener la velocidad de los motores y diagramas fasoriales en las conexiones de transformadores hexafásicos y otros requerimientos mayores, es necesario incrementar los canales de lectura de la tarjeta de adquisición de datos, ya que actualmente se cuenta con un acondicionador de señales que sólo puede sensor en 7 canales de los cuales 5 son destinados a voltajes y 2 son de corrientes, con la adición de canales se podrá adicionar unos sensores ópticos para medir RPM a los motores y analizar otros parámetros de lo cual está limitada el equipo, además en los análisis fasoriales se obtendrá una ventaja con otros equipos, ya que al comparar los vectores en la pantalla gráfica del primario con el secundario, se tendrá una mejor visualización de los

desplazamientos angulares de los fasores de voltaje y corriente del primario con respecto al secundario.

- 3) Se recomienda tener un equipo más versátil y portable de tal manera que se puedan realizar pruebas de campo, ya que de esta manera es posible ofrecer algún tipo de servicios externos según sea el caso que se requiera, para lo cual se presentan 2 propuestas aproximadas que son detalladas en las tablas siguientes:

Opción 1:

Item	Descripción	P.u.	Cantidad	P.t.
1	CDAQ-9172 de 8 slots con conexión USB	1,386.00	1	1,386.00
4	NI 9229 4ch Analog Input Module	1,716.00	4	6,864.00
1	NI 9901 Desktop Mountain Kit	66.00	1	66.00
1	NI 9977 C Series Filter Module	144.00	1	144.00
			TOTAL	8,460.00

Opción 2:

Item	Descripción	P.u.	Cantidad	P.t.
1	SCXI 1125 8 Channels Input Module	2,178.00	2	4,356.00
2	SCXI 1313A Block Terminal	498.00	2	996.00
3	SCXI 1000 4 Slots Chassis	1,092.00	1	1,092.00
4	SCXI 1374 Handle Kit	90.00	1	90.00
5	SCXI 1361 Rear Filter	24	3	72
6	SCXI 1360 Front Filter	24	2	48
7	SCXI 1600 USB Data Adquisition	1,584.00	1	1,584.00
			TOTAL	8,238.00

CONCLUSIONES

El desarrollo de las prácticas en el Laboratorio de Maquinarias Eléctricas de la FIEC, se hace más eficiente y de un mejor entendimiento analítico de los fenómenos eléctricos que envuelve a los transformadores y motores con el uso adecuado del equipo de adquisición de datos.

El programa de desarrollo para análisis eléctricos es bastante descriptivo para cada práctica ya que es una guía de los pasos que se van a realizar, todo esto acompañado por un ambiente amigable para el usuario y para el profesor, ya que permitirá expandir más su conocimiento, curiosidad y comprobar que la parte teórica se lo aplica en la práctica.

Las conexiones trifásicas de los transformadores son más entendible, ya que se visualizan sus diagramas fasoriales y se analizan los cambios que ocurren al hacer diferentes conexiones de igual manera se puede ver el rendimiento de cada transformador, apreciar el triángulo de potencias que se obtienen en la pantalla gráfica con tan solo el uso de los watímetros virtuales.

Lo mismo sucede con el estudio de motores, ya que se analizan algunos parámetros, como ejemplo en las prácticas de generadores se puede

interpretar el gráfico del triángulo de potencias cuando un generador se comporta como motor o generador puro dependiendo del análisis de las potencias activas y reactivas.

Se minimiza el área de trabajo y se evitan riesgos eléctricos debido a que el cableado se lo realiza en el dispositivo de medición de señales y además las prácticas se los realizan en menos tiempo, ya que todo valor medido se los procesa y se los presenta en la pantalla de trabajo, facilitando la interpretación de los resultados obtenidos y mejorando la presentación de los reportes.

También es un ahorro de dinero, ya que el dispositivo posee 5 voltímetros AC, 2 sensores de corrientes AC/DC, 2 watímetros, 1 sincronoscopio, 2 frecuencímetros y 1 fasómetro, teniendo en cuenta esto, si se compran los instrumentos en forma individual, existe un costo total aproximado de \$50000.

A diferencia de esto, se reduce sustancialmente el costo, ya que el equipo está formado por:

Item	Descripción	Cantidad	Costo
1	Tarjeta DAQ PCI-6024E	1	935.00

2	SCXI 6520	1	2,178.00
3	SCXI 1000	1	1,092.00
4	SCXI 1313	1	498.00
5	Software-LabView 8.2	1	2,000.00
TOTAL			6,703.00

Con el uso del equipo de adquisición de señales eléctricas, los estudiantes tendrán una visión más objetiva del comportamiento de los equipos (motores y transformadores), ya que se pueden visualizar en tiempo real las diferentes curvas de operación al adquirir los datos, como por ejemplo observar corrientes de arranques, factor de potencia, fasores, etc.

Se concluye que el manejo del equipo, logra ampliar el conocimiento y afianzar la parte teórica, con el fin de que el estudiante logre desenvolverse en la vida real de una manera más analítica a los problemas que se presenten en el campo profesional.

RECOMENDACIONES

Se recomienda verificar el uso y cuidado del equipo de adquisición de señales eléctricas, en los manuales del usuario, para el estudiante y del profesor, para evitar problemas de daños en los equipos o errores de lectura y así tener una correcta realización de las prácticas.

Para obtener la velocidad de los motores y diagramas fasoriales en las conexiones de transformadores hexafásicos y otros requerimientos mayores, es necesario incrementar los canales de lectura de la tarjeta de adquisición de datos, ya que actualmente se cuenta con un acondicionador de señales que sólo puede sensar en 7 canales de los cuales 5 son destinados a voltajes y 2 son de corrientes.

Con la adición de canales se podrá adicionar unos sensores ópticos para medir RPM a los motores y analizar otros parámetros de lo cual está limitada el equipo, además en los análisis fasoriales se obtendrá una ventaja con otros equipos, ya que al comparar los vectores en la pantalla gráfica del primario con el secundario, se tendrá una mejor visualización de los desplazamientos angulares de los fasores de voltaje y corriente del primario con respecto al secundario.

Se recomienda tener un equipo más versátil y portable de tal manera que se puedan realizar pruebas de campo, ya que de esta manera es posible ofrecer algún tipo de servicios externos según sea el caso que se requiera, para lo cual se presentan 2 propuestas aproximadas que son detalladas en las tablas siguientes:

Opción 1:

Item	Descripción	P.u.	Cantidad	P.t.
1	CDAQ-9172 de 8 slots con conexión USB	1,386.00	1	1,386.00
4	NI 9229 4ch Analog Input Module	1,716.00	4	6,864.00
1	NI 9901 Desktop Mountain Kit	66.00	1	66.00
1	NI 9977 C Series Filter Module	144.00	1	144.00
			TOTAL	8,460.00

Opción 2:

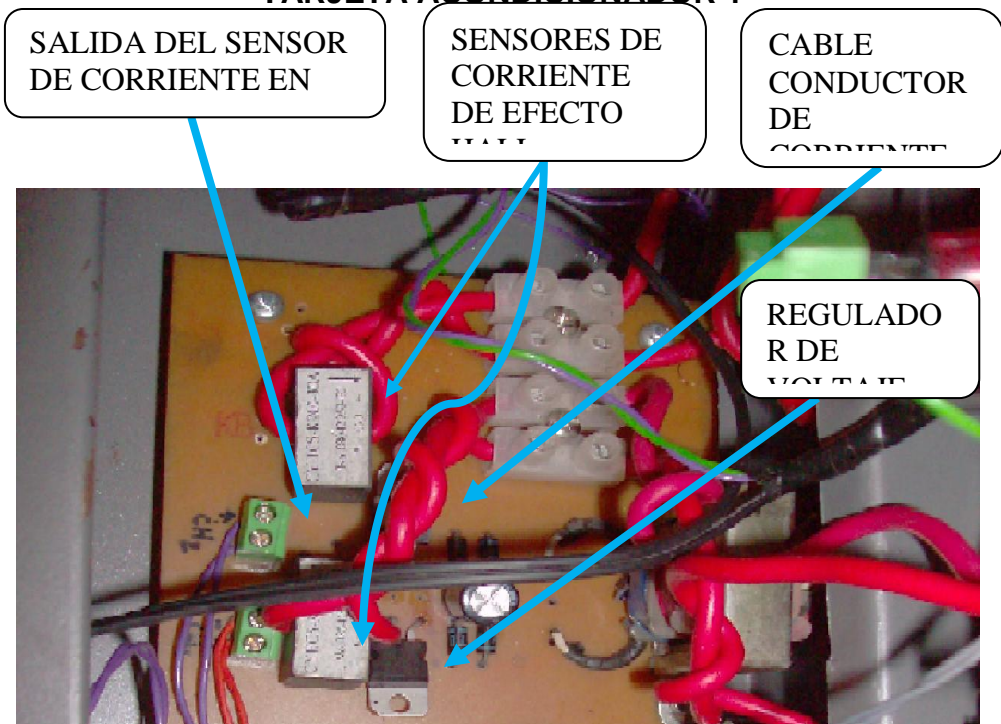
Item	Descripción	P.u.	Cantidad	P.t.
1	SCXI 1125 8 Channels Input Module	2,178.00	2	4,356.00
2	SCXI 1313A Block Terminal	498.00	2	996.00
3	SCXI 1000 4 Slots Chassis	1,092.00	1	1,092.00
4	SCXI 1374 Handle Kit	90.00	1	90.00
5	SCXI 1361 Rear Filter	24	3	72
6	SCXI 1360 Front Filter	24	2	48

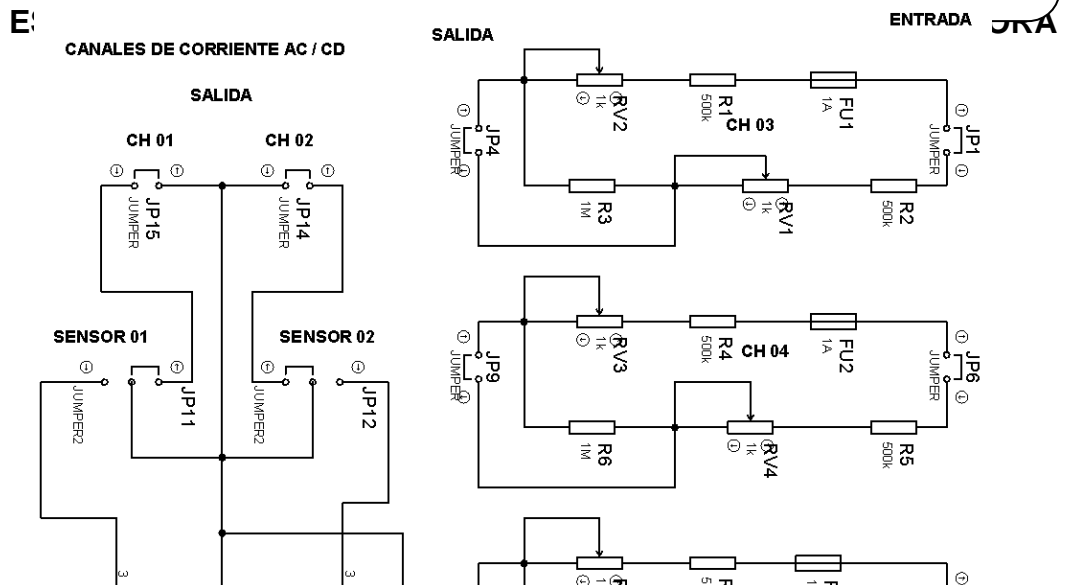
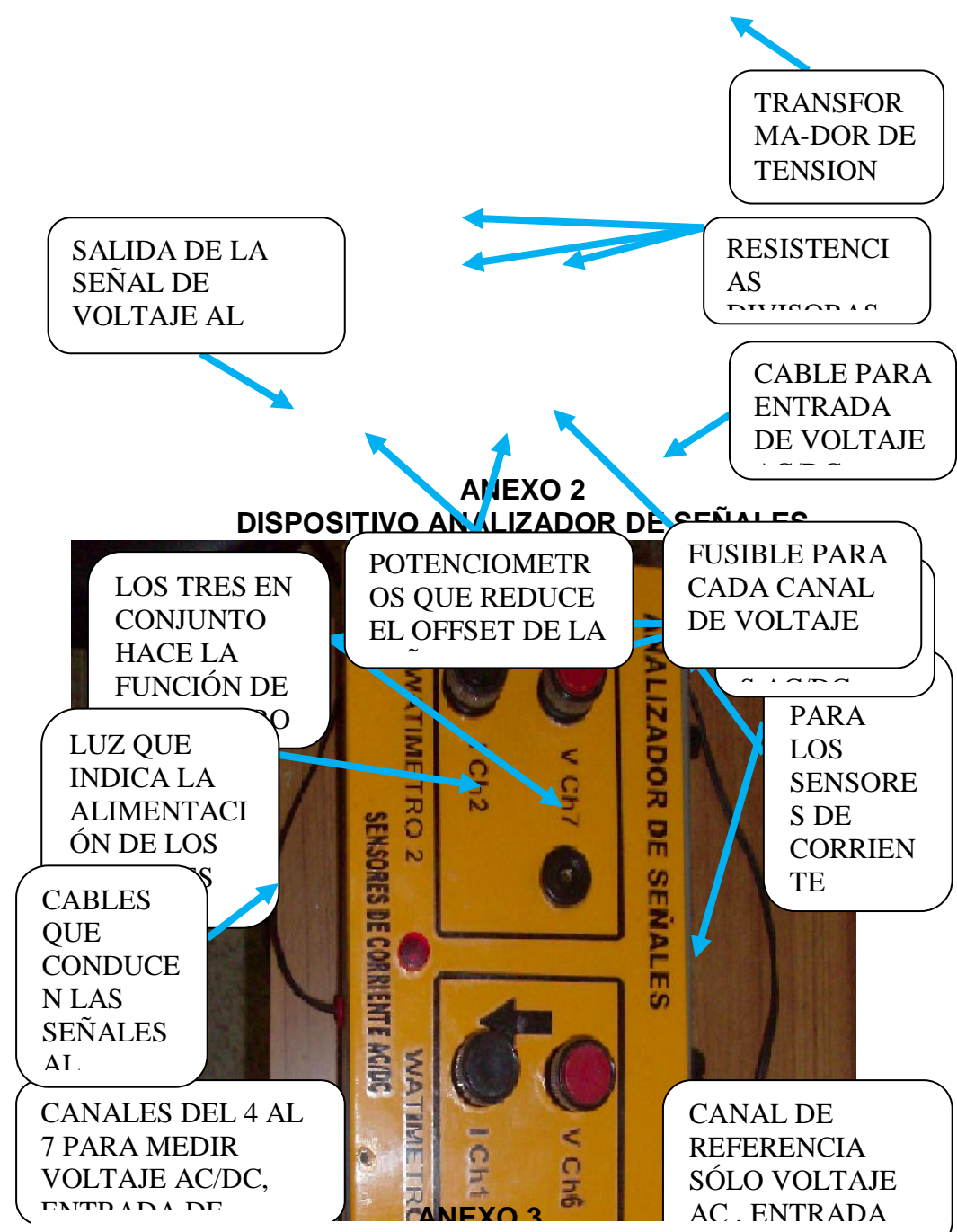
7	SCXI 1600 USB Data Adquisition	1,584.00	1	1,584.00
			TOTAL	8,238.00

ANEXO

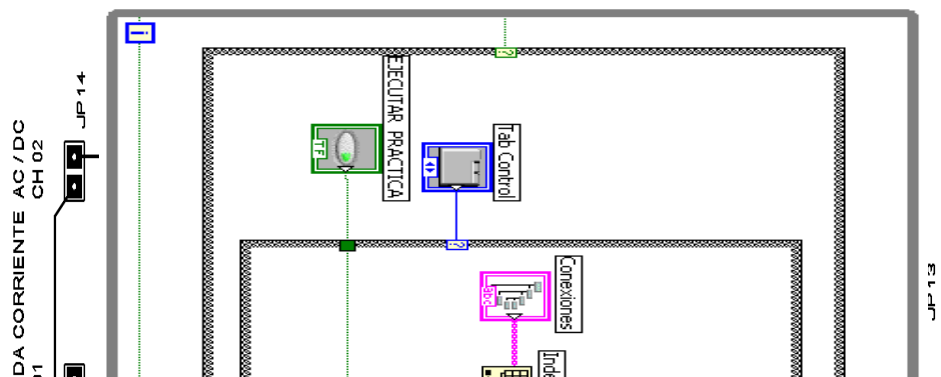
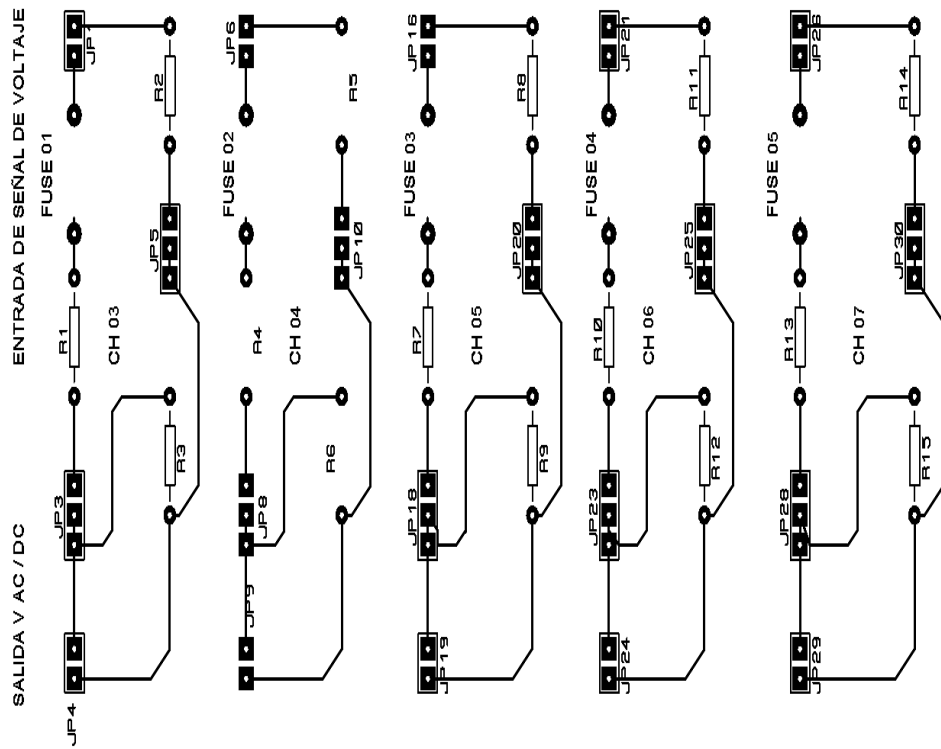
ANEXO 1

TARJETA ACONDICIONADOR 1





ANEXO 4 PLACA PARA DISEÑO DE LA TARJETA ACONDICIONADORA



ANEXO 6

LENGUAJE C++ PARA ARREGLOS DE LA TABLA DINÁMICA

```
int r, flg , m ;
float32 matrix[7][7];
int p, c ;
int volt , var1;
volt=posicion;
i=j=0;
if ( reset==0 )
{ if (posicion!=0)
  { do
//valor no repetido
    {if (column[j]!=volt)
      flg=1;
//valor repetido
    if (column[j]==volt)
      {j2= flg=leds[volt-1]=0;
        botonera2=1;
//reorganizar las columnas
      do
        {column[j]=column[j+1];
          j++;
        } while (j<= e);
```

```

        e--;
        e--;
        break; } //si repetido
        j++;
    } while (j<=e);
    j=0;
    if (flg==1) // no repetido
        { leds[volt-1] = 1;
          etiq=column[e]=volt;}
    col=e++; } //para posicion diferete
} else
cnt=flg=c=m=leds[0]=leds[1]=leds[2]=leds[3]=leds[4]=leds[5]=leds[6]=leds[7]=column[0]=column[1]=column[2]=column[3]=column[4]=column[5]=column[6]=column[7]=e=etiq=j2= arreg[0]=arreg[1]=arreg[2]=arreg[3]=arreg[4]=arreg[5]=arreg[6]=arreg[7]=fil=etiqfil=i2=botonera2=boton=0;
if (on==0)
arreg[0]=arreg[1]=arreg[2]=arreg[3]=arreg[4]=
arreg[5]=arreg[6]=arreg[7]=fil=etiqfil=i2=botonera2=boton=fil=cnt=0;
//arreglo para filas

var1=possic;
if(on==1 && possic!=0)
{do{
    if(arreg[i]!=var1)
        flg_noigual=1;
        i2=0;
        if(arreg[i]==var1)
            {i2= flg_noigual=0;

                boton=1;
                do
                    {arreg[i]=arreg[i+1];
                     i++;
                    } while (i<=cnt);
                cnt--;
                // cnt--;
                break; }
                i++;
            } while(i<=cnt);
            i=0;
if (flg_noigual==1)
    {etiqfil= arreg[cnt]=var1;
     fil=cnt++; }
}

```



```

// llenado de la matriz y ordenada
do
{
do
{ r=arreg[j];
p=column[i];
matrix[j][i]= array[r-1][p-1];
j++;
} while(arreg[j]!=0);
j=r=0;
i++;
} while(column[i]!=0);
j=r=i=p=0;
//se ordenan las etiquetas columnas
if( botonera2==1 && j2<=e)
{ col=j2;
etiql=column[j2];
j2++;
if (j2==e)
botonera2=0;          }
if (on==0)
i2= j2=0;

//se ordenan las etiquetas filas
if( boton==1 && i2<=cnt)
{ fil=i2;
etiql=arreg[i2];
i2++;
if (i2==cnt)
boton=0;  }

```

GLOSARIO

AIGND & AISENS: el cual para esta configuración no está conectado a tierra. La diferencia de potencial entre la tierra de la tarjeta y la tierra de la señal aparece como señal de modo común en ambas entradas, - positiva y negativa - del amplificador de instrumentación y es, por lo tanto, rechazada por el amplificador.

Array to Cluster : Convierte el arreglo de una sola dimensión en un cluster.

Basic Average dc/rms.vi: Determina la medición AC o DC

Bloque terminal SCXI 1327: Acondicionador para medir niveles de señal hasta 300 V.

Button: Botoneras booleana

Build Array es un constructor de arreglo que concatena varios arreglos

Call by Reference.vi Case Structure: Es usado para establecer entradas específicas de programación y ejecutar un programa específico.

Channel clock (interchannel delay): Es el tiempo entre la adquisición de dos muestras consecutivas de dos canales diferentes en un mismo scan.

Chasis SCXI 1000: Para selección de los módulos acondicionadores y alimentación de las mismas.

Convert from dynamic Data (From DDT): Convierte los datos dinámicos en tipo numérico, booleano, en forma de onda o en arreglo para que pueda ser usado por otro VI.

Corriente Efecto HALL: Consiste en la aparición de un campo eléctrico en un conductor cuando es atravesado por un campo magnético.

Cosine: Funciones que computan la entrada X que debe estar en radianes y devuelve los valores de seno o coseno.

CYHCS-K200-30: Sensor que detecta el paso de corriente a través de un conductor.

DAQ-6024E: Tarjeta que procesa señales eléctricas.

DIPS switches: Interruptores eléctricos.

Extract Single Tone Information.vi: La señal que entra se saca información de frecuencias, amplitudes, fases

Formula Node: Es utilizado para una miniprogramación en lenguaje C y combinación de fórmulas matemáticas.

Knob: Control de variables multiplicativas de solo incrementación o también para decrementar.

Log Fit Intervals.vi: Hace un ajuste logarítmico de los datos de entrada.

MathScriptNode: Ejecuta programas básicos de fórmulas.

Merge Signals: Enlaza las señales y las transforma en una sola salida

Módulo SCXI 1120: Considere nuestro módulo SCXI-1125 sin interruptores de configuración como un reemplazo directo. Para entradas de bajo voltaje, alto voltaje, corriente y termopares que requieren aislamiento. Aislamiento de 250 Vrms por canal

Number to Fractional String: Convierte números en formato fraccional, cadena de punto flotante como mínimo en una anchura de char.

Open vi reference: Retorna una referencia de un VI o variable especificada por una cadena o camino

Pin out : Conector de 68 pines de entrada y salida

Read from Spread Sheet File.vi: Es un vi que lee valores grabados en textos.

Read Jpeg File.vi: Lee archivos en formato jpeg.

Scan rate: Es la frecuencia del escaneo, el cual es $1/T_{scan}$.

Select: Retorna los valores que están conectados en T y f, dependiendo del selector S.

Señal STARTSCAN: Inicio a un scan.

Señal CONVERT: Inicia una conversión del ADC.

Sine: Funciones que computan la entrada X que debe estar en radianes y devuelve los valores de seno o coseno.

Table: Muestra datos en filas y columnas especifica

Tarjeta de adquisición de datos PCI6024E: Proyecto de tercera generación fase 1

Unbundle by Name: Es un elemento que retorna los cluster por su nombre

WaveformGraph: Graficación de múltiples señales.

While Loop: Lazo infinito de programación.

Write to Spreadsheet File.vi : Escribe datos en textos.

BIBLIOGRAFIA

1. Elaboración por profesores, Guía de prácticas del Laboratorio de Maquinaria Eléctrica de la FIEC primera edición, impresiones ESPOL,2005.

2. Elaboración por profesores, Guía de prácticas del Laboratorio de Maquinaria Eléctrica de la FIEC segunda edición, impresiones ESPOL , 2007.
3. Hampden Engineering Corporation , The Universal Laboratory Machine (ULM) Instruction Book Hampden, East Longmeadow, Mass, 01028, copia conseguida en el Laboratorio de Maquinaria Eléctrica de la ESPOL, 1968
4. National Instrument, Manual National Instruments SCXI Getting Started with SCXI, part number 320515F-01 National Instruments Corporation Copyright 1993-2000.
5. Oficina Corporativa de National Instruments, Labview Básico I Introducción Manual Curso, 11500 North Expressway, Austin, Texas, Edición febrero 2006.
6. National Instrument, Scxi Chassis User Manual, part number 320423E-01 National Instruments Corporation, edición original Febrero Copyright 1991,1999.
7. U.S. Corporate Headquarters, Guía de Productos NI: Adquisición e información de equipos hardware y software, 11500 N Mopac Expwy

Austin, Distribuidor para Ecuador Av. Paucarbamba 1.160 Cuenca-Ecuador, 2008.

8. National Instruments, 6023E/6024E/6025E User Manual DAQ, National Instruments, 2000.

9. National Instruments, System Identification Toolkit User Manual LabVIEW, National Instruments, 2006.

10. National Instruments, SCXI-1120/D User Manual: 8 canales análogos aislados de entrada y 8 canales de ancho de banda aislados de entrada para acondicionamiento de señales, , part number 320425D-01. Copyright National Instruments Corporation, septiembre 1999.

11. KOSTENKO, M.PIOTROVSKI, TRANSFORMADORES ELÉCTRICOS, L, Máquinas eléctricas. (Tomo I). Ed. MIR, 1970.

12. DORF, RICHARD, Sistemas Modernos de Control Teoría y Práctica, Cuarta Edición, Addison-Wesley Iberoamericana, 1989.

13. **PAGINAS WEB:**

MSC. ENRIQUEZ HARPER, Factor de potencias y Transformadores,BOOKS-GOOGLE, books.google.com.ec, 1980

http://books.google.com.ec/books?id=P62ebMavSIIC&pg=PA111&lpq=PA111&dq=factor+de+potencias+en+motores+y+transformadores&source=bl&ots=HuXPNDfg8H&sig=Nt8JZ6PO7qgWr0pdM6SBphLynYE&hl=es&ei=xbNfSsubPIKGtqfOpaHgAw&sa=X&oi=book_result&ct=result&resnum=2

MENDEZ SANCHES, Corrección del factor de potencia, WEBPAGE-PDF.org., 2007.

www.catarina.udlap.mx/u_dl_a/tales/documentos/lep/mendez_s_j/capitulo1.pdf

ING. JOSE LUIS OLOA GARCIA, Corrección y reducción del factor de potencia, SCRIBD, electrical-equipment.org, 2008.

www.scribd.com/doc/7313719/Correccion-y-Reduccion-de-Factor-de-Potencia

PROELCA, Bancos de capacitores y el factor de potencias, proelca.com, 2008

www.proelca.com/FPwhole.pdf

ING. RUBICELIA MARIO PEREZ, Conexión monofásicas de transformadores y estructura: MITecnologico.com, 2007.

www.mitecnologico.com/Main/ConexionTransformadoresMonofasicos

ANTONIO MORENO PEREZ - JUNTA DE ANDALUCIA CONSEJERÍA Y EDUCACIÓN, Conexión y relación de transformación de los transformadores trifásicos, juntadeandalucia.es, 2008

<http://www.juntadeandalucia.es/averroes/~41001719/electricos/2fp2/t2fp205.html>

TRANSFORMADORES, Transformadores, xuletas.es, 2008.

<http://www.xuletas.es/ficha/transformadores>

ELECTRICIDAD Y AUTOMATISMO, Distribución eléctrica, nichese.com, 2007.

<http://www.nichese.com/trans-conex.html>

EL MOTOR ELÉCTRICO, Motores eléctricos, Planeta Sedna, portalplanetasedna.com.arg, 2008.

http://www.portalplanetasedna.com.ar/motor_electrico.htm

**TERMOGRAM-SERVICIOS, Análisis de Motores,
serviciostermogram.com, 2008.**

**[http://www.termogram.com/content/index.php?option=com_content
&task=view&id=100&Itemid=70.html](http://www.termogram.com/content/index.php?option=com_content&task=view&id=100&Itemid=70.html)**

**ING VICTOR FUENTES - UNIVERSIDAD DE ANTOFAGASTA
FACULTAD DE INGENIERIA DEPARTAMENTO DE ELECTRICIDAD,
Motores de inducción, pdfrincondelvago.com2005.**

<http://pdf.rincondelvago.com/motor-de-induccion-trifasico.html>

