



ESCUELA SUPERIOR POLITÉCNICA DEL LITORAL  
FACULTAD DE INGENIERIA EN ELECTRICIDAD Y  
COMPUTACIÓN

**“REDISEÑO Y RECONSTRUCCIÓN DEL TOMÓGRAFO  
DIDÁCTICO EXPERIMENTAL”**

TESIS DE GRADO

Previa a la obtención del título de:

**INGENIERO EN ELECTRÓNICA Y TELECOMUNICACIONES**

Presentada por:

**GONZALO GUILLERMO CAÑARTE ZURITA**

Director:

**ING. MIGUEL YAPUR AUAD**

GUAYAQUIL – ECUADOR

AÑO 2009

## **A G R A D E C I M I E N T O**

Agradezco a Dios por ser luz y guía en mi camino, a mis padres por su apoyo esmerado e incondicional a mis familiares y a todos quienes han sido mis profesores por transmitirme sus sabios conocimientos que me han permitido culminar con éxito mi carrera.

Gonzalo Guillermo Cañarte Zurita.

## **DEDICATORIA**


Dedico el presente trabajo a Dios, a mis padres, a mis hermanos, y todos quienes de una u otra forma han contribuido a que se cumpla una de mis más anheladas metas.

Gonzalo Guillermo Cañarte Zurita.

## DECLARACIÓN EXPRESA

“La responsabilidad del contenido de esta Materia de graduación, nos corresponde exclusivamente; y el patrimonio intelectual de la misma a la ESCUELA SUPERIOR POLITÉCNICA DEL LITORAL”

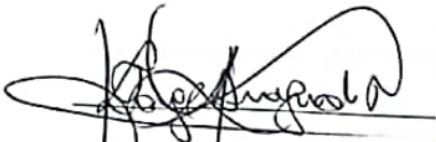
(Reglamento de Graduación de la ESPOL)



---

Gonzalo Guillermo Cañarte Zurita


TRIBUNAL DE GRADUACIÓN




Ing. Jorge Araguindi  
SUBDECANO FIEC



MSc. Miguel Yapur Auad  
DIRECTOR DE TÓPICO



Ing. Carlos Valdivieso  
VOCAL



Ing. Washintong Medina M.  
VOCAL

## **R E S U M E N**

Rediseñar y reconstruir un tomógrafo didáctico similar al que existe actualmente en el Laboratorio de Electrónica Médica, es el principal objetivo de este trabajo de graduación. Básicamente, el rediseño consiste en el cambio de tecnología del tomógrafo y en el mejoramiento de su manipulación y portabilidad. El motivo por el cual se desea poner en operación nuevamente al equipo es porque la comunidad médica que utiliza la tomografía como medio de diagnóstico de las distintas enfermedades, desconoce el funcionamiento básico del equipo. Por este motivo se lo llama “didáctico”.

Un tomógrafo real utiliza rayos X, pero este tomógrafo didáctico funciona con un haz de luz blanca; está regido por las leyes de la colorimetría y utiliza cuerpos translúcidos para poder simular el comportamiento de uno real. El tomógrafo actual está basado en Windows 95 y ganó el tercer premio en el II Concurso de Proyectos de Investigación organizado por el CICYT en el año 2000. Así mismo, las memorias de su diseño fueron publicadas en la edición No. 12 de la

Revista Tecnológica de la ESPOL. Un segundo objetivo de este proyecto es que el nuevo tomógrafo pueda seguir siendo utilizado en las conferencias, para demostrar de manera genérica el funcionamiento de un tomógrafo real.

## ÍNDICE GENERAL

RESUMEN .....	I
ÍNDICE GENERAL.....	III
ÍNDICE DE FIGURAS .....	VI
INTRODUCCIÓN .....	IX

### CAPÍTULO 1

<b>TOMÓGRAFO DIDÁCTICO EXPERIMENTAL .....</b>	<b>1</b>
1.1. Objetivos y generalidades .....	1
1.2. Diagrama de bloques del equipo .....	4
1.3. Descripción general del equipo .....	5
1.4. Instrumentación .....	7
1.4.1. Descripción de los motores usados en el equipo .....	7
1.4.2. El transductor.....	8
1.4.3. Fuente de voltaje.....	9
1.4.4. Circuito drivers para los devanados de los motores de pasos (tarjeta 1).....	10
1.4.5. Circuito procesador y de comunicación (tarjeta 2) .....	12



1.5. Descripción general del software.....	16
--	----

## **CAPÍTULO 2**

### **DIAGRAMAS ESQUEMÁTICOS y PCB DE LOS CIRCUITOS...20**

2.1. Fuente de poder.....	20
2.2. Driver para motores de paso .....	24
2.3. Procesador de datos y de comunicación.....	27
2.4. Sensor.....	33
2.5. Alambrado interno.....	35

## **CAPÍTULO 3**

### **CAMBIO TECNOLÓGICO.....37**

3.1. Tecnología de referencia.....	37
3.1.1. Diseño realizado anteriormente.....	40
3.1.2. Implementación del equipo de referencia.....	42
3.2. Tecnología actual del equipo.....	44
3.2.1. Cambios realizados en el diseño e instrumentación.....	45
3.2.2. Implementación del equipo actual.....	48

## **ANEXOS**

ANEXO 1 Manual del usuario..... 52

ANEXO 2 Imágenes obtenidas..... 57

ANEXO 3 Tomografía Axial Computarizada..... 59

**CONCLUSIONES Y RECOMENDACIONES.....72**

**BIBLIOGRAFÍA.....76**

## ÍNDICE DE FIGURAS

<b>Figura 1.1.</b> Una imagen de CT presenta un corte transversal del cuerpo humano.....	IX
<b>Figura 1.2.</b> Diagrama de bloques general del equipo.....	4
<b>Figura 2.1.</b> Diagrama esquemático del circuito dedicado a la fuente de poder de +5v, +12v.....	22
<b>Figura 2.2.</b> Diagrama esquemático del circuito dedicado a la fuente de poder de +24V.....	23
<b>Figura 2.3.</b> Diagrama esquemático del circuito dedicado a controlar los motores de paso.....	25
<b>Figura 2.4.</b> PCB para la tarjeta 1 (drivers de motores) .....	26
<b>Figura 2.5.</b> Cara de Serigrafía (Ubicación de Componentes) para tarjeta 1 drivers de motores .....	26
<b>Figura 2.6.</b> Diagrama esquemático del circuito dedicado a procesar los datos y permite la comunicación con la PC .....	29
<b>Figura 2.7.</b> Diagrama esquemático del circuito dedicado a procesar los datos y permite la comunicación con la PC (2) .....	30
<b>Figura 2.8.</b> PCB para la tarjeta 2 (Procesadora de Datos) .....	31

<b>Figura 2.9.</b> Cara de Serigrafía (Ubicación de Componentes) para tarjeta 2 Procesadora de Datos .....	32
<b>Figura 2.10.</b> Diagrama esquemático del circuito foto-sensor, convierte la luz en voltaje .....	34
<b>Figura 2.11.</b> Alambrado interno del equipo .....	36
<b>Figura 3.1.</b> Fotografía del tomógrafo construido anteriormente .....	37
<b>Figura 3.2.</b> Tarjetas y fuente de poder, cableado interno del equipo ....	39
<b>Figura 3.3.</b> Diseño y construcción de la tarjeta 1(drivers de motores) realizado anteriormente .....	41
<b>Figura 3.4.</b> Diseño y construcción de la tarjeta 2(procesadora de datos) realizado anteriormente .....	41
<b>Figura 3.5.</b> Implementación y montaje del tomógrafo de referencia ....	43
<b>Figura 3.6.</b> Diseño y reconstrucción de la tarjeta 1(drivers de motores) del nuevo tomógrafo.....	45
<b>Figura 3.7.</b> Diseño y reconstrucción de la tarjeta 2(procesadora de datos) del nuevo tomógrafo.....	46
<b>Figura 3.8.</b> Módulo: fuente de poder.....	49
<b>Figura 3.9.</b> Módulo: Consola.....	50
<b>Figura 3.10.</b> Módulo: Gantry .....	51

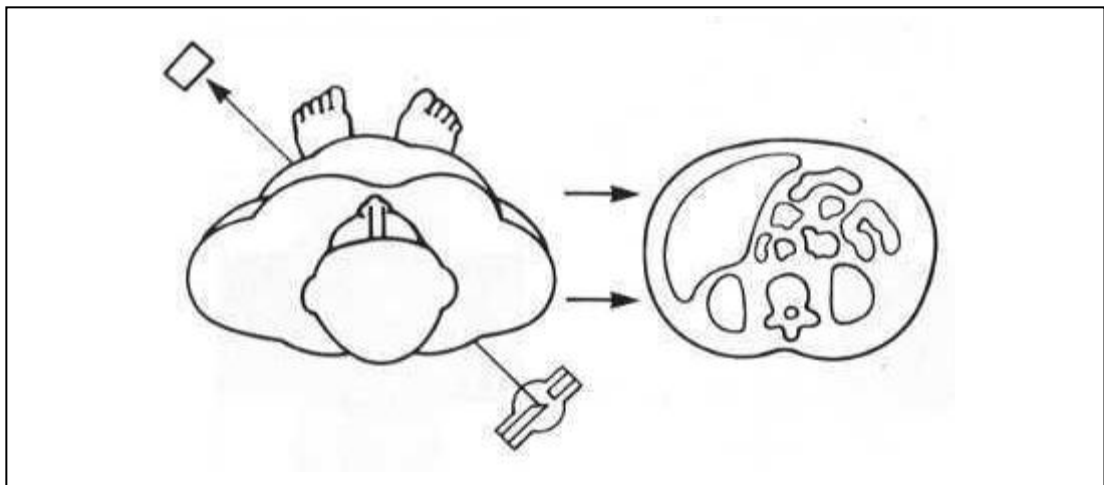
<b>Figura 3.11.</b> Reconstrucción de una imagen a color obtenida, cilindro opaco sólido .....	57
<b>Figura 3.12.</b> Reconstrucción de imagen a color obtenida, cuatro cilindros huecos con sustancias translucidas .....	58
<b>Figura 3.13.</b> Diagrama del proceso de obtención de imágenes en un TAC .....	70
<b>Figura 3.14.</b> TAC de una Cabeza Humana .....	71

## INTRODUCCIÓN

La tomografía computarizada es una técnica que se utiliza para reconstruir y observar imágenes médicas, esto nos permite observar objetos ocultos que normalmente no los podemos ver.

Una imagen de tomografía computarizada (CT) es una visualización de la anatomía de un fino corte del cuerpo, desarrollada a partir de múltiples determinaciones de absorción de rayos x realizadas alrededor de la periferia del cuerpo.

El concepto fundamental de un CT es que la estructura interna de un objeto puede reconstruirse a partir de múltiples proyecciones del mismo.



**Figura 1.1**

Una imagen de CT, presenta la anatomía de un corte transversal de cuerpo obtenida a partir de numerosas determinaciones de atenuación transversal de Rx

De manera analógica y didáctica se pretende emular el proceso de adquisición y reconstrucción de una imagen tomográfica transversal con el presente proyecto. En este caso en lugar de Rayos X se utiliza una fuente de luz blanca, para emular el detector se utiliza un fototransistor y para simular el cuerpo humano utilizaremos unas muestras translucidas. Proceso en el cuál la fuente y el detector (fototransistor) se mantienen fijos y la muestra experimenta un movimiento de traslación y rotación con la finalidad de lograr todas las proyecciones alrededor de la periferia de la muestra.

Realmente desde el inicio de la tomografía, la fuente de rayos X y el detector han girado en torno a la periferia del cuerpo, pero para fines didácticos y prácticos lo hemos hecho al contrario y cabe recalcar que el proceso es mucho más largo pero finalmente el resultado es el mismo.

# CAPÍTULO 1

## TOMÓGRAFO DIDÁCTICO EXPERIMENTAL

### 1.1. OBJETIVO Y GENERALIDADES

El principal objetivo de la reconstrucción del tomógrafo didáctico sigue siendo el mostrar los principios de la tomografía y las técnicas de reconstrucción de imágenes médicas.

Es también el objetivo, optimizar el proceso de adquisición y reconstrucción de la imagen, rediseñando el circuito y realizar mejoras en el programa de tal manera que el computador maneje eficientemente los motores de paso, hacer ajustes en el sistema mecánico de traslación y rotación. Lograr una mejor señal producida por el detector utilizando mecanismos para dirigir y concentrar la luz y finalmente ensamblaje y acabado total del equipo.



El proyecto consiste en utilizar un haz de luz (preferiblemente blanca) el cual se lo proyectará sobre un cuerpo, que para este caso será una muestra que contenga objetos de distintas concentraciones; luego un sistema mecánico de traslación y rotación se encargará de ubicar la muestra en diferentes posiciones y el equipo irá adquiriendo las mediciones de las atenuaciones para cada proyección mediante el uso de un dispositivo foto-sensor (fotómetro). Este fotómetro será el encargado de hacer la conversión de la cantidad de luz que se ha atenuado a señal eléctrica, que para este caso será voltaje.

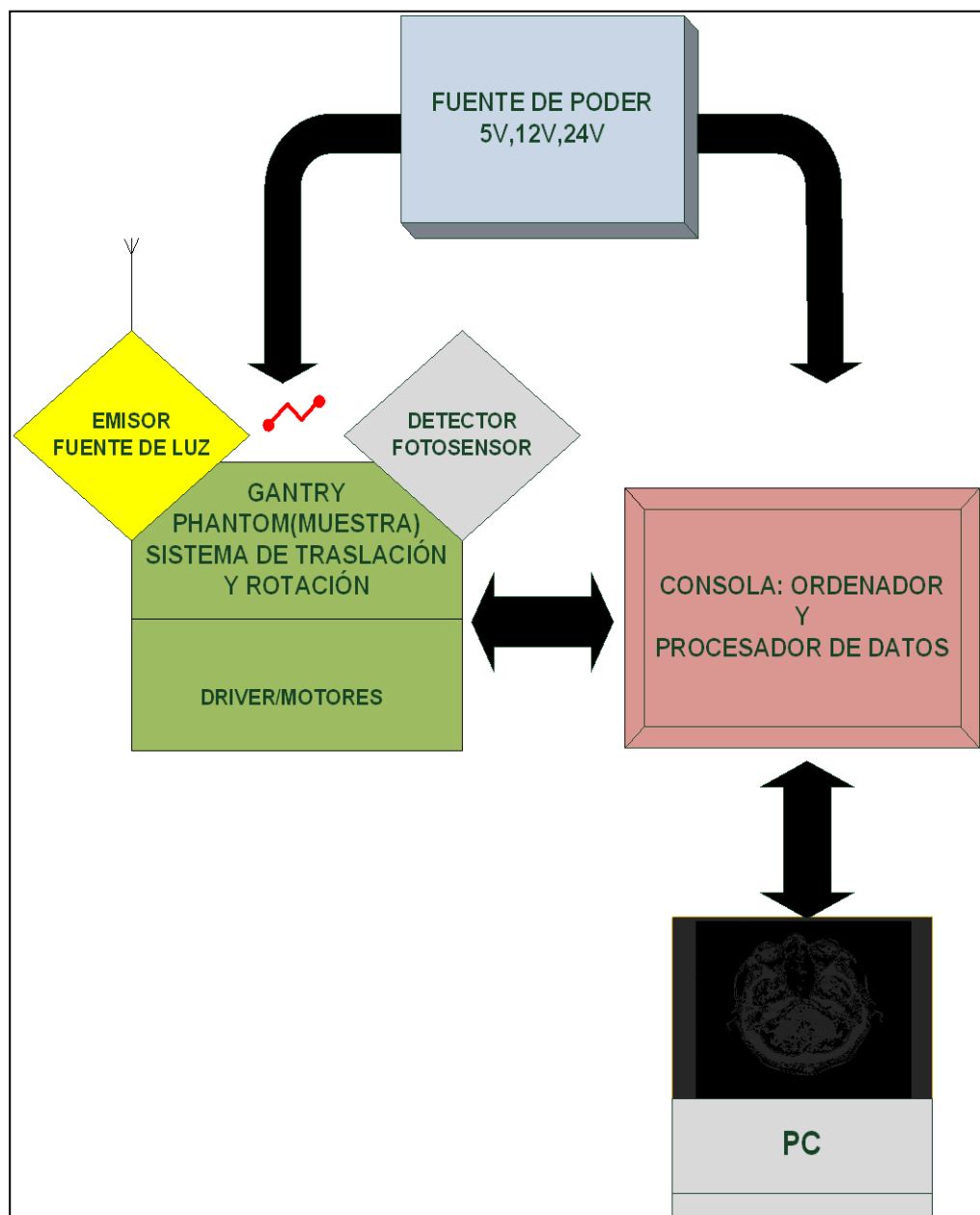
Luego este voltaje será amplificado y convertido a señal digital (código binario) para lo cual se emplea un convertidor A/D de 8 bits. Esta señal digitalizada se conecta a las entradas del puerto paralelo de una PC en donde va a ser leída y procesada por un software diseñado en lenguaje C. Una vez que es leída por el programa se guarda en un arreglo el cual contendrá el valor de la transmitancia para cada una de las proyecciones (ángulos) de las diferentes posiciones. Estos datos son procesados por un

subprograma que contiene el algoritmo algebraico encargado de convertir los valores de transmitancia de cada una de las proyecciones a valores de absorbancia y de hacer la reconstrucción de la matriz de absorbancia que proporcionará la muestra. Una vez reconstruida la matriz, se compara el valor de cada elemento de la misma para ubicarlo en un rango determinado y darle la coloración respectiva como corresponda para el valor de absorbancia de cada elemento.

Finalmente un programa que maneja gráficos mostrará en pantalla una imagen del objeto en un plano transversal, en la cual se observarán las coloraciones que da el programa para porciones de la muestra dependiendo si tiene mayor o menor concentración. Para porciones de la muestra que absorben mucha luz el programa dará una coloración oscura y para porciones de la muestra que absorben poca luz el programa dará tonos de colores claros. Cabe indicar que el programa principal del software a su vez permite establecer comunicación entre el computador y los sistemas

externos; es decir se lo utilizará para controlar los motores de paso, el convertidor A/D y los sensores de posición de los motores.

## 1.2. DIAGRAMA DE BLOQUES DEL EQUIPO



**Figura 1.2**  
Diagrama de bloques del equipo.  
Distribución y flujo de trabajo.

### 1.3. DESCRIPCIÓN GENERAL DEL EQUIPO

Como se puede observar en el diagrama de bloques del equipo, el tomógrafo didáctico utiliza la técnica de control por computador como base para su operación. Por lo tanto el bloque más importante del equipo lo constituye el computador, el cual será el encargado de procesar los datos, controlar el proceso y mostrar los resultados que se obtuviesen.

El **transductor** lo constituye un foto-sensor que se encarga de convertir, la luz que incida sobre su ventana en voltaje, figura 2.6.

La **muestra** consiste de objetos concéntricos con diferentes concentraciones, para el efecto de absorber mayor o menor cantidad de luz. La muestra irá colocada sobre una tarima que es posicionada por dos motores de paso; el sistema es montado sobre

unos rieles para el efecto. Un motor de paso tiene la función de rotar la muestra y el otro motor la traslada longitudinalmente de izquierda a derecha, dándole así el movimiento de rotación y traslación que se requiere para tomar las lecturas de las diferentes proyecciones para cada posición de la muestra.

Los sensores que se encuentran ubicados en el sistema mecánico sirven como indicadores de posición de los motores.

Se cuenta con tres fuentes de poder (+5v, +12v, +24v) que se utilizan para polarizar los diferentes circuitos y para energizar los motores.

En la etapa de consola (driver de motores y procesamiento de datos) existen dos tarjetas: la primera es la controladora de los motores de paso (driver) y la segunda se encarga del procesamiento de señales, contiene el amplificador del transductor, el circuito de conversión A/D y el circuito de comunicación para el envío y recepción de datos con el computador.

## **1.4. INSTRUMENTACIÓN**

### **1.4.1. DESCRIPCION DE LOS MOTORES USADOS EN EL EQUIPO**

El equipo utiliza dos motores de pasos marca SONY DENKY CO. LTD. del tipo 103-771-16 y tienen las siguientes características eléctricas y mecánicas:

- Voltaje de operación 24 VDC.
- Corriente de devanado 0,18 A.
- Grados por paso: 1.8°

Estos motores son bifilares con un número total de devanados igual a cuatro. El computador es el encargado de enviar los pulsos hacia el driver para realizar las secuencias de rotación; sin embargo, un motor utiliza estas secuencias estrictamente como rotaciones, mientras que para el otro motor este movimiento de rotación es convertido en su eje en desplazamiento lineal de un carro a través de una rueda dentada que se acopla al motor y una

cremallera ubicada en la parte lateral del carro. Estos movimientos combinados de rotación y desplazamiento de la muestra a reconstruirse permiten la obtención de datos de voltaje que reflejan la transmitancia que se presenta para cada ángulo y desplazamiento específico.

#### **1.4.2. EL TRANSDUCTOR**

##### **CARACTERÍSTICAS**

- El sensor óptico se basa en un fototransistor NTE3032 el cual tiene las siguientes características:
- ICEO: 2A a 5 V
- BVCBO: 80 V.
- BVCEO: 30 V.
- BVEBO: 7V
- Tiempo de respuesta: 2us.
- Máxima disipación de potencia a 25 °C: 1.2 W.

### **1.4.3. FUENTE DE VOLTAJE**

La fuente de voltaje que se utiliza para alimentar los circuitos, consiste de una entrada de 110V y tres salidas; tiene las siguientes especificaciones:

- +5 VDC. con capacidad de corriente de hasta 1 A. ; para alimentación de integrados TTL, CMOS, convertidor A/D, transductor, interruptores, drivers.
- +12 VDC. con capacidad de corriente de hasta 1 A; se la usa para alimentar el amplificador del transductor.
- +24 VDC. con capacidad de corriente de hasta 3 A., se la usa para energizar los motores de paso.

Esta fuente de voltaje DC es del tipo de fuentes lineales; es decir utiliza un paso reductor de voltaje haciendo uso de un transformador con alimentación primaria de 110 VAC y un secundario que consta de tres devanados separados de 5, 12 y 24 VAC respectivamente.



Podemos apreciar los esquemáticos de las fuentes de poder en las figuras 2.1 y 2.2.

La fuente generadora de radiofrecuencia es el elemento que transforma la energía eléctrica de la red de suministro en una corriente de alta frecuencia.

#### **1.4.4. CIRCUITO DRIVER PARA LOS DEVANADOS DE LOS MOTORES DE PASO (TARJETA 1)**

##### **DESCRIPCIÓN Y FUNCIONAMIENTO**

El circuito empleado para manejar los devanados de los motores de paso se lo ilustra en el diagrama esquemático en la figura 2.3.

Su función es la de recibir los pulsos que envía el computador, a través de las salidas del puerto paralelo, y generar las señales para energizar los devanados y lograr que los motores cumplan con la respectiva secuencia de avance o retroceso.

El computador envía solo dos señales para cada motor, el circuito genera las cuatro señales que necesita cada motor para sus respectivos devanados; estas señales van en grupo de a dos, una que va en fase con la señal que envía el computador y otra que va desfasada 180°. Para este propósito se utiliza en el circuito inversores que en número de 7 contiene el circuito integrado ULN2003, este IC emplea salidas con colector abierto por lo cual es necesario colocar un resistor de pull-up en cada salida.

Como se puede apreciar en el esquemático en la figura 2.3 las señales que son enviadas por el computador son desfasadas, acopladas y amplificadas por los inversores para luego alimentar a los transistores de salida, los cuales son los encargados de manejar los devanados de cada motor. Los transistores TIP100 que se utilizan en la salida son del tipo Darlington que son capaces de amplificar la corriente suficiente para energizar los devanados.

Para las líneas que generan las señales para los devanados que tienen los polo opuestos (señales desfasadas) se colocaron diodos

entre la base de cada transistor de salida y la salida del inversor, esto se hace para fijar un nivel lógico alto en la entrada del próximo inversor cuando se active la salida del inversor anterior, ya que sin el diodo, al activarse la salida se enviaba corriente al transistor driver pero el nivel de voltaje en la base era muy bajo y por ende también en la entrada del próximo inversor. El diseño final sobre un PCB y la ubicación de sus componentes de la tarjeta driver lo podemos apreciar en las figuras 2.7 y 2.8 respectivamente.

#### **1.4.5. CIRCUITO PROCESADOR Y DE COMUNICACIÓN (TARJETA 2)**

##### **DESCRIPCION Y FUNCIONAMIENTO**

La tarjeta 2 contiene los siguientes circuitos:

**Amplificador del transductor:** este circuito sirve para amplificar la señal proveniente del transductor y establecer un nivel máximo y mínimo de voltaje para que pueda ser leído por el convertidor A/D.

El nivel mínimo ocurre cuando no hay luz y la salida del amplificador deberá tener un valor muy cercano a 0 V, el nivel máximo ocurre con la máxima intensidad de luz y para este caso la salida del amplificador deberá tener un valor cercano a los 5 voltios. Para el máximo nivel de luz la salida del transductor llega hasta un valor cercano a los 3V, para lo cual el amplificador tiene un trimmer de ajuste de ganancia, la descripción del circuito se encuentra ilustrado en la figura 2.4.

El circuito consiste de un paso acoplador de señal (seguidor de voltaje) seguido de un amplificador no inversor de ganancia variable.

El ajuste de ganancia se lo hace con el trimmer de 50 K $\Omega$  de tal manera que su salida de voltaje máximo no supere los 5 V. ya que este es el máximo nivel de referencia del convertidor A/D.

**Procesador de datos:** este circuito lo comprende básicamente el convertidor A/D 0808, un IC MLS00 y dos IC CD4066; su función es la de convertir la señal analógica que proviene del amplificador del transductor, a una palabra de 8 bits para que puedan ser leídos por el computador.

La señal proveniente del amplificador “Vsens” ingresa al pin 26 del convertidor la cual es la entrada IN0 para las señales analógicas, debido a esto las entradas de selección ADD0, ADD1, ADD2 se encuentran conectadas a 0 voltios. Cuando el computador va a realizar una medición, este envía un pulso por una de las salidas del puerto paralelo, en este caso por la salida 6 que corresponde al pin 8 del conector DB-25, el cual se conecta a la señal SOC (habilitador) y le dice al convertidor que inicie la conversión, para esto el circuito emplea 100 microsegundos para completar el proceso; cuando esto ocurre coloca los ocho bits de la palabra digital resultante en un registro de almacenamiento en la salida y emite la señal EOC (fin de conversión) para que se entere el usuario encargado de recoger los datos. Las referencias REF+

y REF- permiten calibrar el rango de conversión. Por ejemplo: si VREF+ es 5 voltios y VREF- es 0 voltios la palabra digital de salida variara entre 00h para 0 V y FF h para 5 voltios de señal de entrada.

Como resultado de la conversión A/D se tiene una palabra de 8 bits que debe "entrar" al micro por el puerto paralelo. Para asegurar que esta aplicación funcione en cualquier tipo de computador, se ha utilizado la configuración inicial básica; entradas y salidas independientes. Podemos apreciar el esquemático de la tarjeta procesadora de datos y de comunicación con la PC en las figuras 2.4 y 2.5. El diseño final sobre un PCB y la ubicación de sus componentes de la tarjeta driver lo podemos apreciar en las figuras 2.7 y 2.8 respectivamente.

## **1.5. DESCRIPCIÓN GENERAL DEL SOFTWARE.**

El software es la parte principal del proyecto, el mismo que está diseñado en lenguaje C, encargado de controlar todos los sistemas, maneja el procesamiento de las señales y la parte mas sobresaliente de la programación es la dedicada a la reconstrucción de la imagen que finalmente será presentada en pantalla. La señal digitalizada proveniente de la tarjeta procesadora es leída y procesada por el programa, una vez leída se guarda en un arreglo el cual contendrá el valor de la transmitancia para cada una de las proyecciones (ángulos) de las diferentes posiciones. Estos datos son procesados por un subprograma que contiene el algoritmo algebraico encargado de convertir los valores de transmitancia de cada una de las proyecciones a valores de absorbancia y de hacer la reconstrucción de la matriz de absorbancia en que se ha dividido dicha muestra. Una vez construida la matriz se compara el valor de cada elemento de la misma para ubicarlo en un rango determinado y darle la coloración

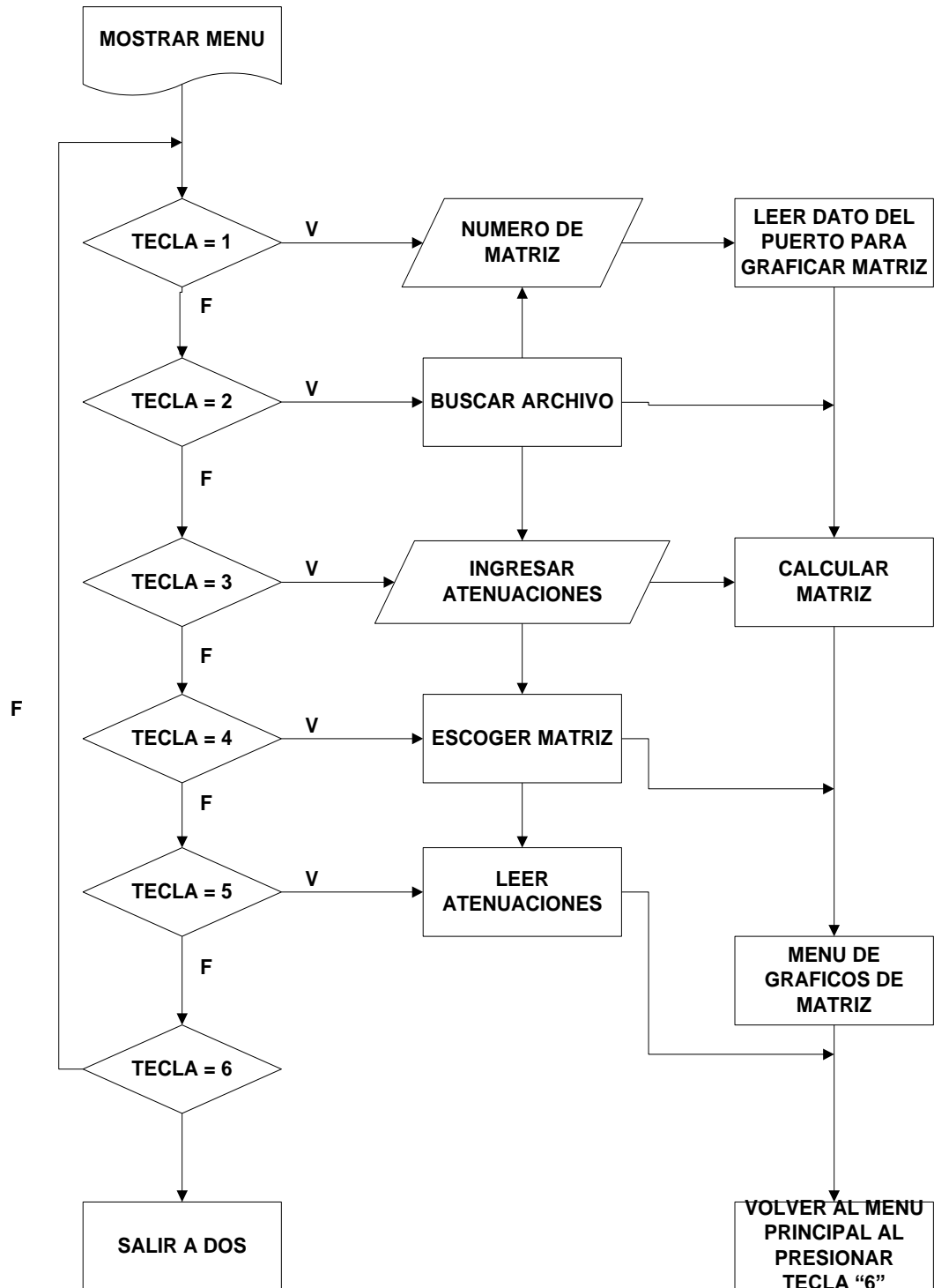
respectiva como corresponda para el valor de absorbancia de cada elemento.

Finalmente un programa que maneja gráficos mostrará en pantalla una imagen del objeto en un plano transversal, en la cual se observará las coloraciones que da el programa para porciones de la muestra dependiendo si tiene mayor o menor concentración. Para porciones de la muestra que absorben mucha luz el programa dará una coloración oscura y para porciones de la muestra que absorben poca luz el programa dará tonos de colores claros.

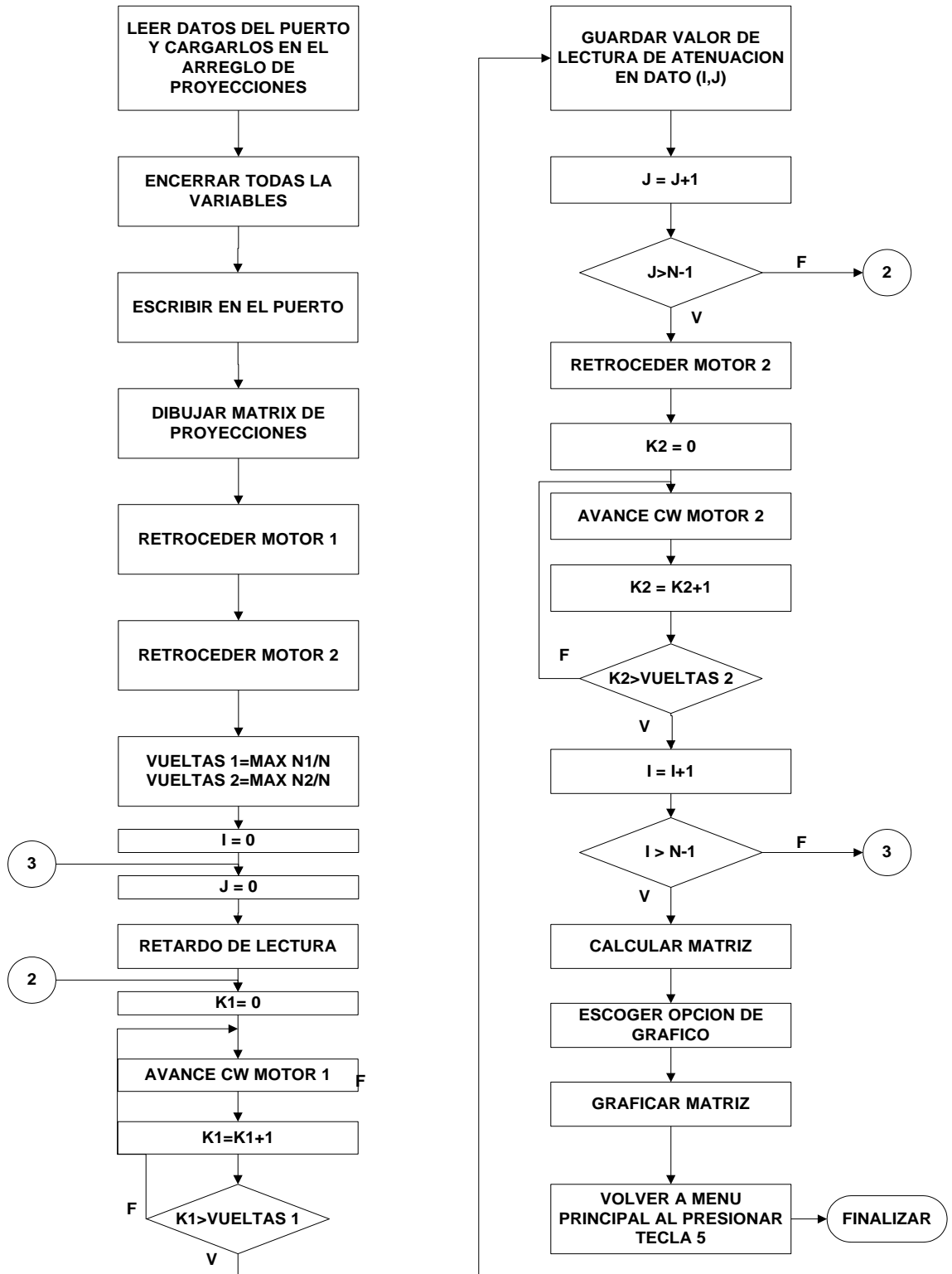
Cabe indicar que el programa principal del software a su vez nos permite establecer comunicación entre el computador y los sistemas externos; es decir se lo utilizará para controlar los motores de paso, el convertidor A/D y los sensores de posición de los motores. El siguiente diagrama de flujo corresponde al menú de entrada con el que el usuario interactuará.



## MENU DE ENTRADA



# PROGRAMA PRINCIPAL



## **C A P Í T U L O 2**

### **DIAGRAMAS ESQUEMÁTICOS Y PCB DE LOS CIRCUITOS**

#### **2.1. FUENTE DE PODER.**

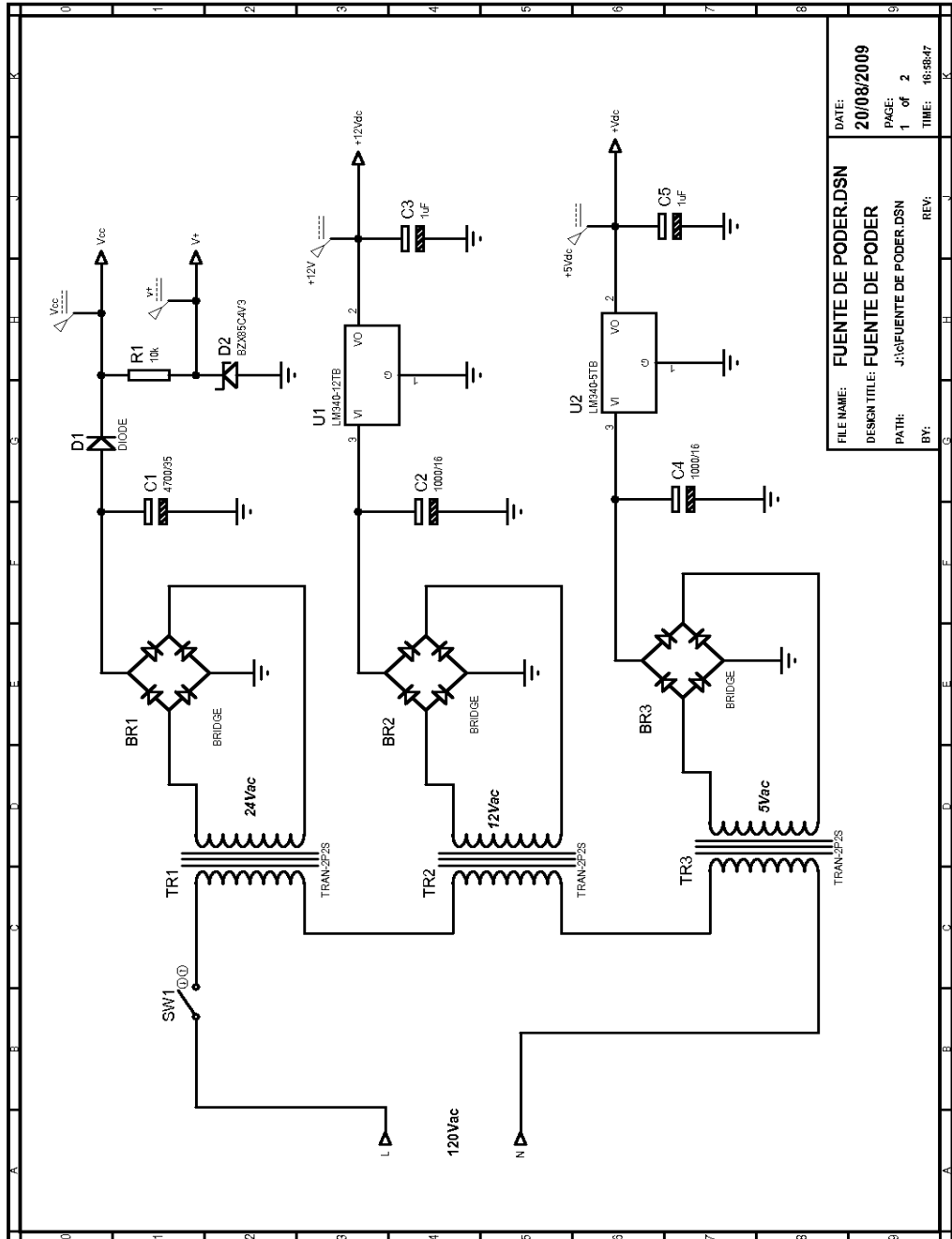
Esta fuente de voltaje DC es del tipo de fuentes lineales; es decir utiliza un paso reductor de voltaje haciendo uso de un transformador con alimentación primaria de 110 VAC y un secundario que consta de tres devanados separados de 5, 12 y 24 VAC, respectivamente.

La rectificación se la hace utilizando diodos de silicio en configuración de puente de onda completa. Para las fuentes de 5 y 12 V, se utilizan diodos 1N5395 que tienen especificaciones para trabajar con 2A.

La fuente de 24V utiliza diodos 1N5306 que soportan hasta 3A.

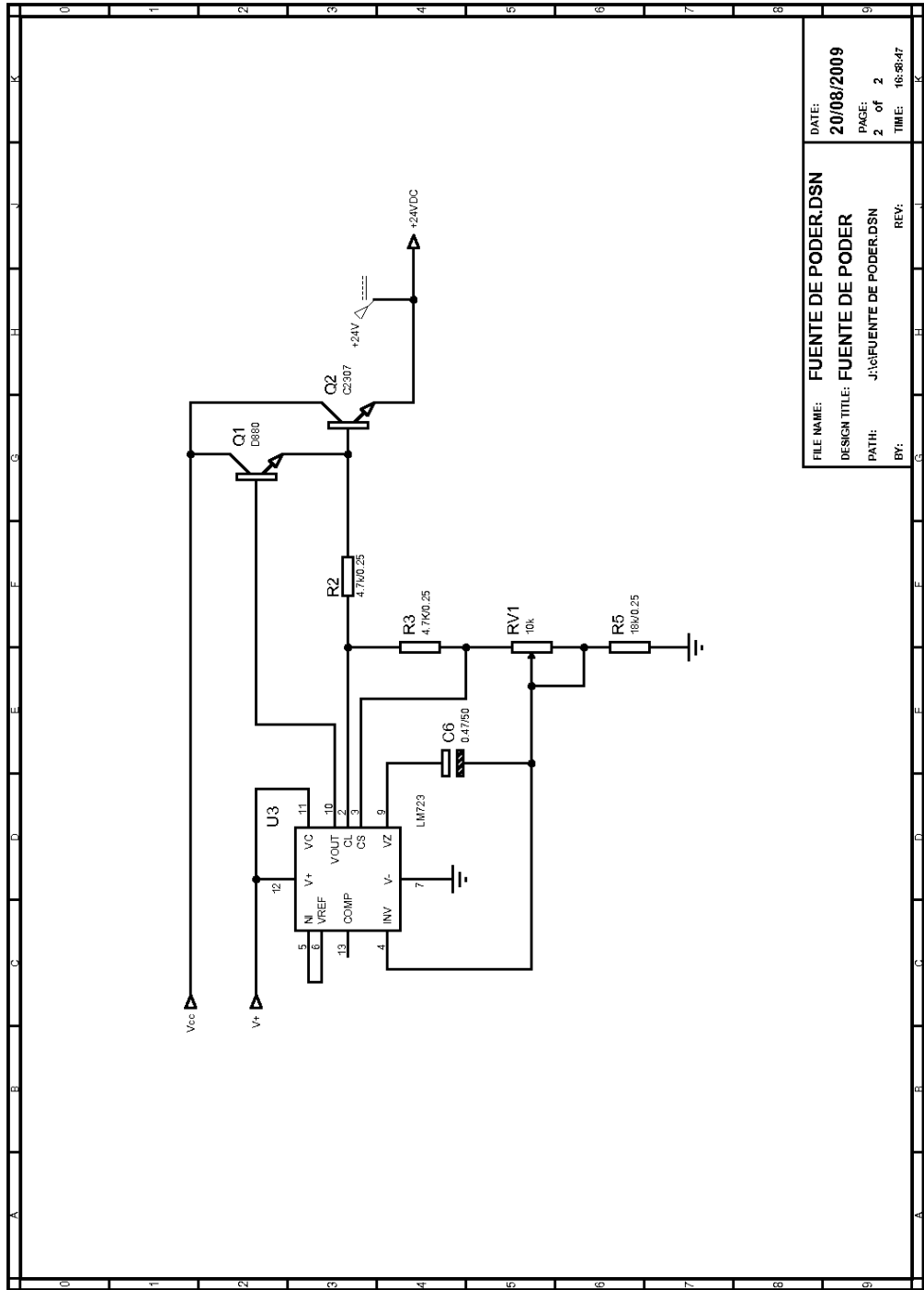
El siguiente paso consta de un capacitor electrolítico para cada una de las salidas de voltaje rectificado. Como podemos observar en el esquemático (figura 2.1) los capacitores para rectificar las fuentes de 12V y 5V son de 1000uF y para la fuente de 24V será de 4700 uF a 35V, esta última salida de 24V no regulado servirá de entrada al circuito de la figura 2.2, donde finalmente obtenemos 24V regulado. La salida V+ que tiene como referencia al zener D2 fija un voltaje de 4.7V, el mismo que servirá como voltaje de polarización del regulador LM723 en la figura 2.2.

Por último cada salida tiene su paso regulador de voltaje; para las fuentes de 5 y 12V se utilizaron reguladores de voltaje integrados positivos de tres terminales 7805 y 7812 respectivamente. Para la fuente de 24V, se emplea un circuito regulador de voltaje de paso serie basado en el circuito integrado LM723 el cual funciona como regulador de voltaje de precisión; este diseño se lo puede observar en la figura 2.2.



FILE NAME:	FUENTE DE PODER.DSN	DATE:	20/08/2009
DESIGN TITLE:	FUENTE DE PODER	PAGE:	1 of 2
PATH:	J:\FUENTE DE PODER.DSN	TIME:	16:58:47
BY:		REV:	

**Figura 2.1.**  
**Diagrama esquemático del circuito dedicado a la fuente de poder de +5v, +12v.**



FILE NAME: FUENTE DE PODER.DSN  
 DESIGN TITLE: FUENTE DE PODER  
 PATH: J:\FUENTE DE PODER.DSN  
 BY:  
 DATE: 20/08/2009  
 PAGE: 2 of 2  
 TIME: 16:58:47

**Figura 2.2.**  
**Diagrama esquemático del circuito dedicado a la fuente de poder de +24V.**

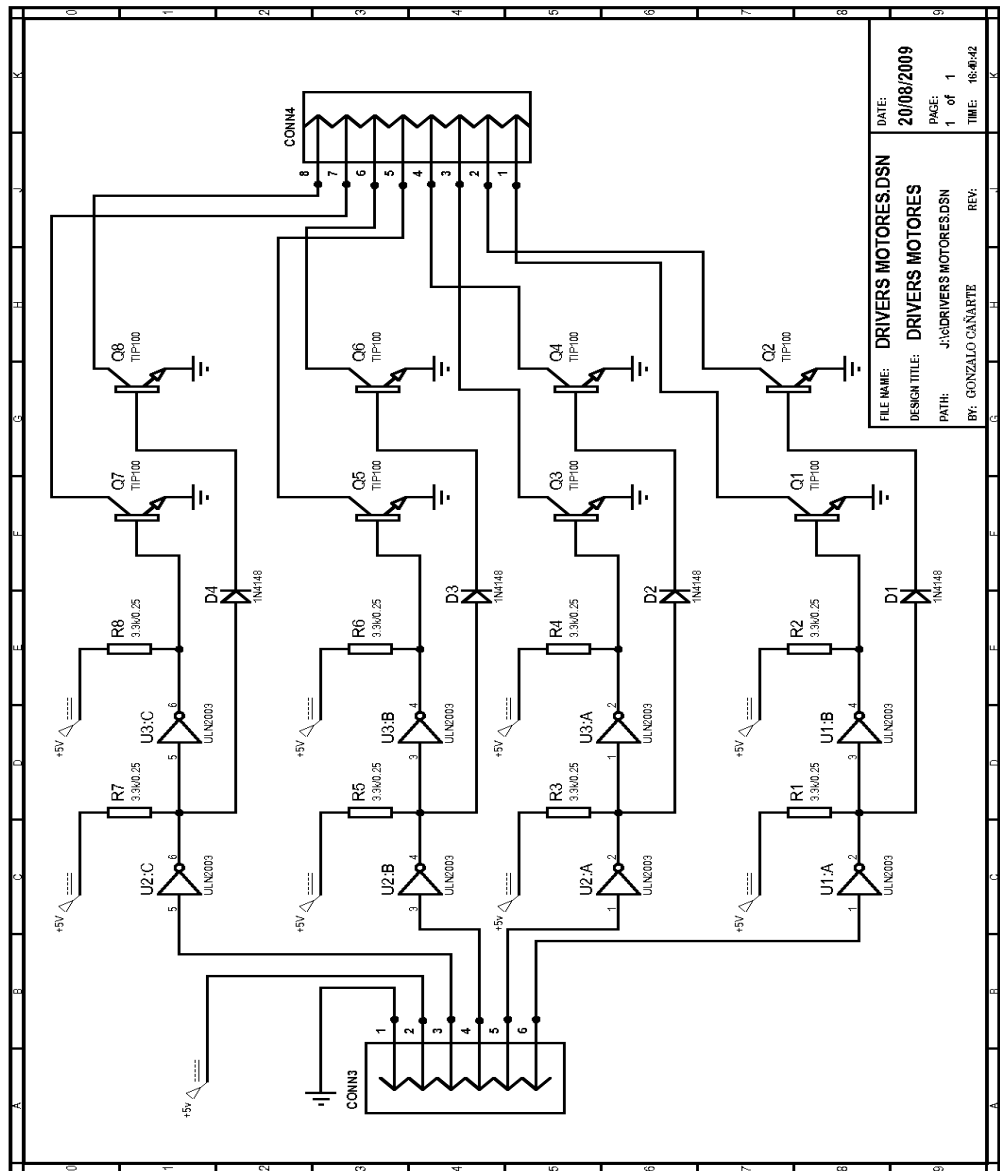
## **2.2. DRIVERS PARA MOTORES DE PASO**

Su función es la de recibir los pulsos que envía el computador, a través de las salidas del puerto paralelo, y generar las señales para energizar los devanados y lograr que los motores cumplan con la respectiva secuencia de avance o retroceso.

Como se puede apreciar en el esquemático en la figura 2.3 las señales que son enviadas por el computador son desfasadas, acopladas y amplificadas por los inversores para luego alimentar a los transistores de salida, los cuales son los encargados de manejar los devanados de cada motor. Los transistores TIP100 que se utilizan en la salida son del tipo Darlington que son capaces de amplificar la corriente suficiente para energizar los devanados.

Para las líneas que generan las señales para los devanados que tienen los polo opuestos (señales desfasadas) se colocaron diodos entre la base de cada transistor de salida y la salida del inversor, esto se hace para fijar un nivel lógico alto en la entrada del

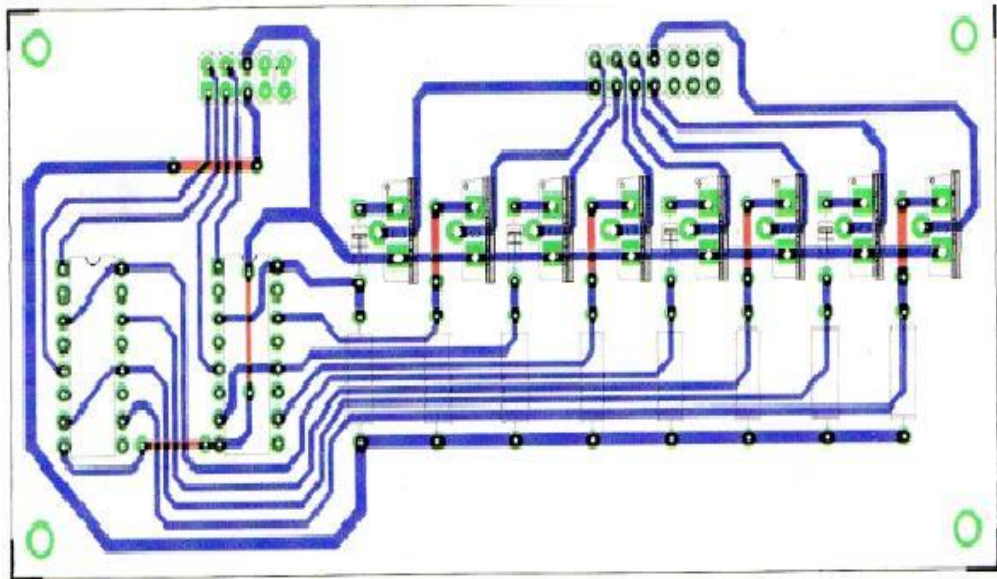
próximo inversor cuando se active la salida del inversor anterior, ya que sin el diodo, al activarse la salida se enviaba corriente al transistor driver pero el nivel de voltaje en la base era muy bajo y por ende también en la entrada del próximo inversor.



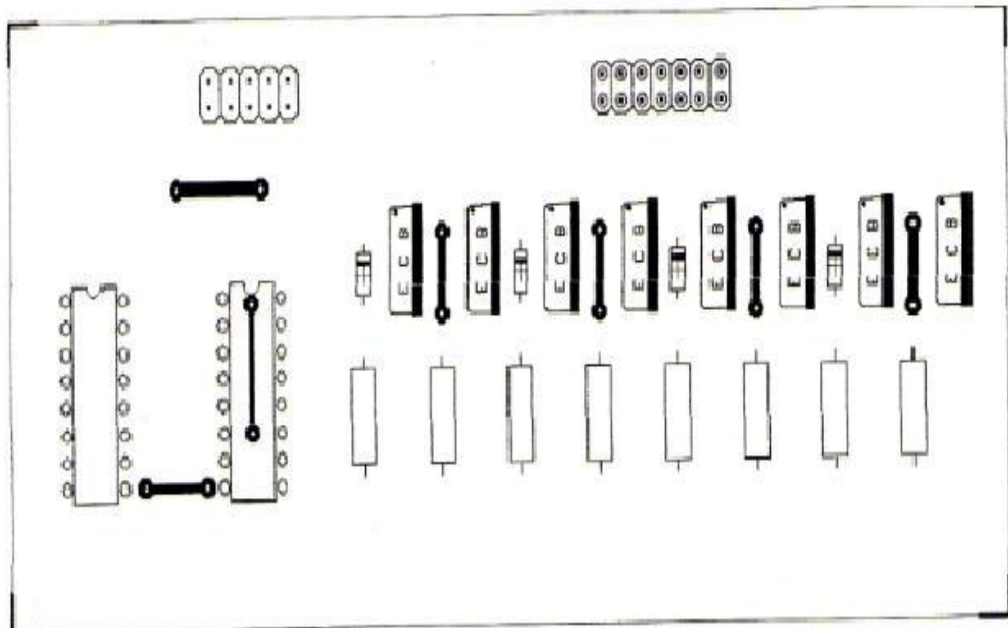


**Figura 2.3.**  
**Diagrama esquemático del circuito dedicado a controlar los dos motores de paso**

**TARJETA DRIVERS PARA MOTORES DE PASO**



**Figura 2.4.**  
**PCB para la tarjeta 1 (drivers de motores)**



**Figura 2.5.**  
**Cara de Serigrafía (Ubicación de Componentes) para**  
**tarjeta 1 drivers de motores.**

### **2.3. PROCESADOR DE DATOS Y DE COMUNICACIÓN.**

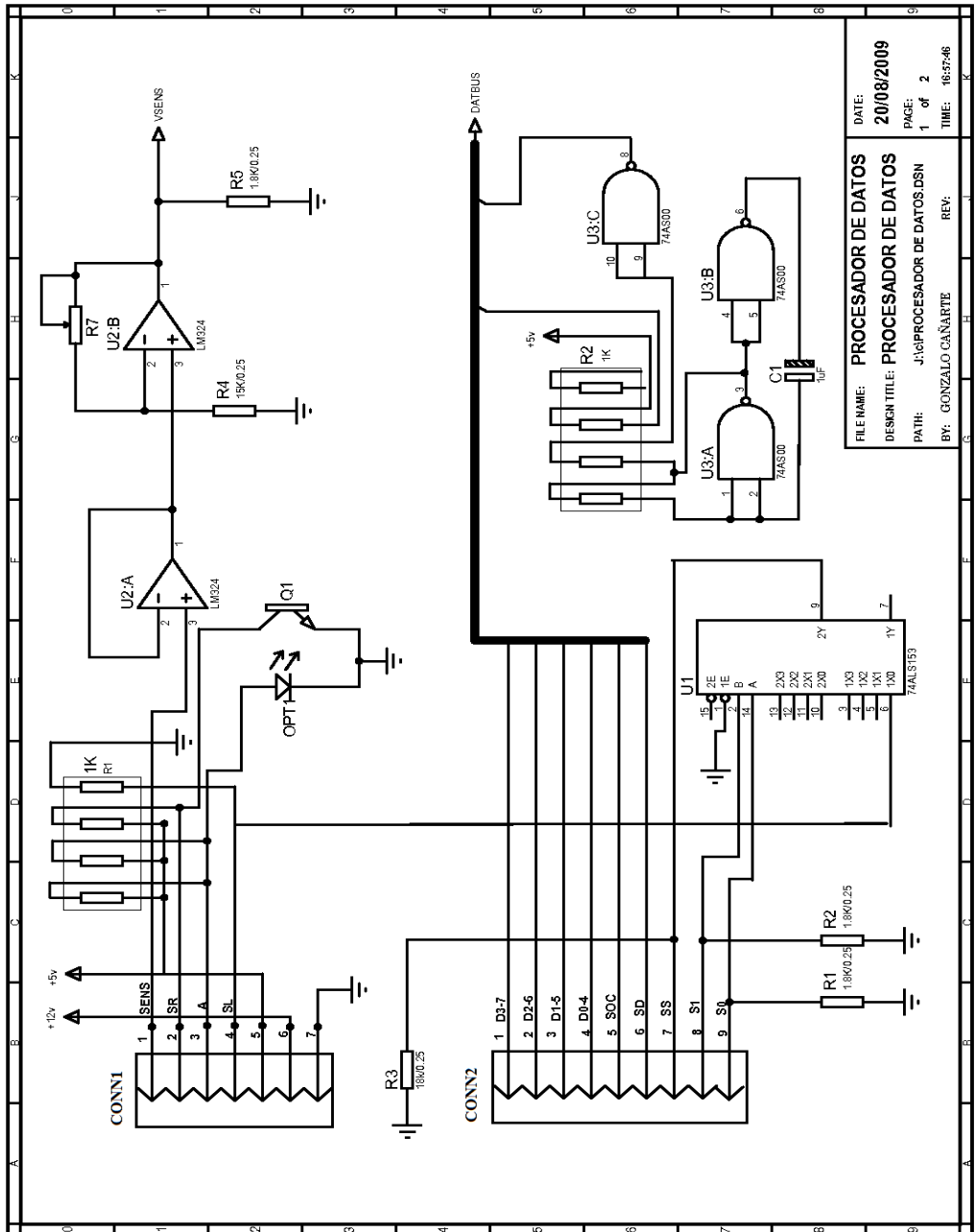
Los siguientes diagramas corresponden al circuito encargado del procesamiento de los datos analógicos, su conversión a un dato digital y finalmente se encarga de establecer la comunicación con la PC.

El circuito consiste de un paso acoplador de señal (seguidor de voltaje) seguido de un amplificador no inversor de ganancia variable.

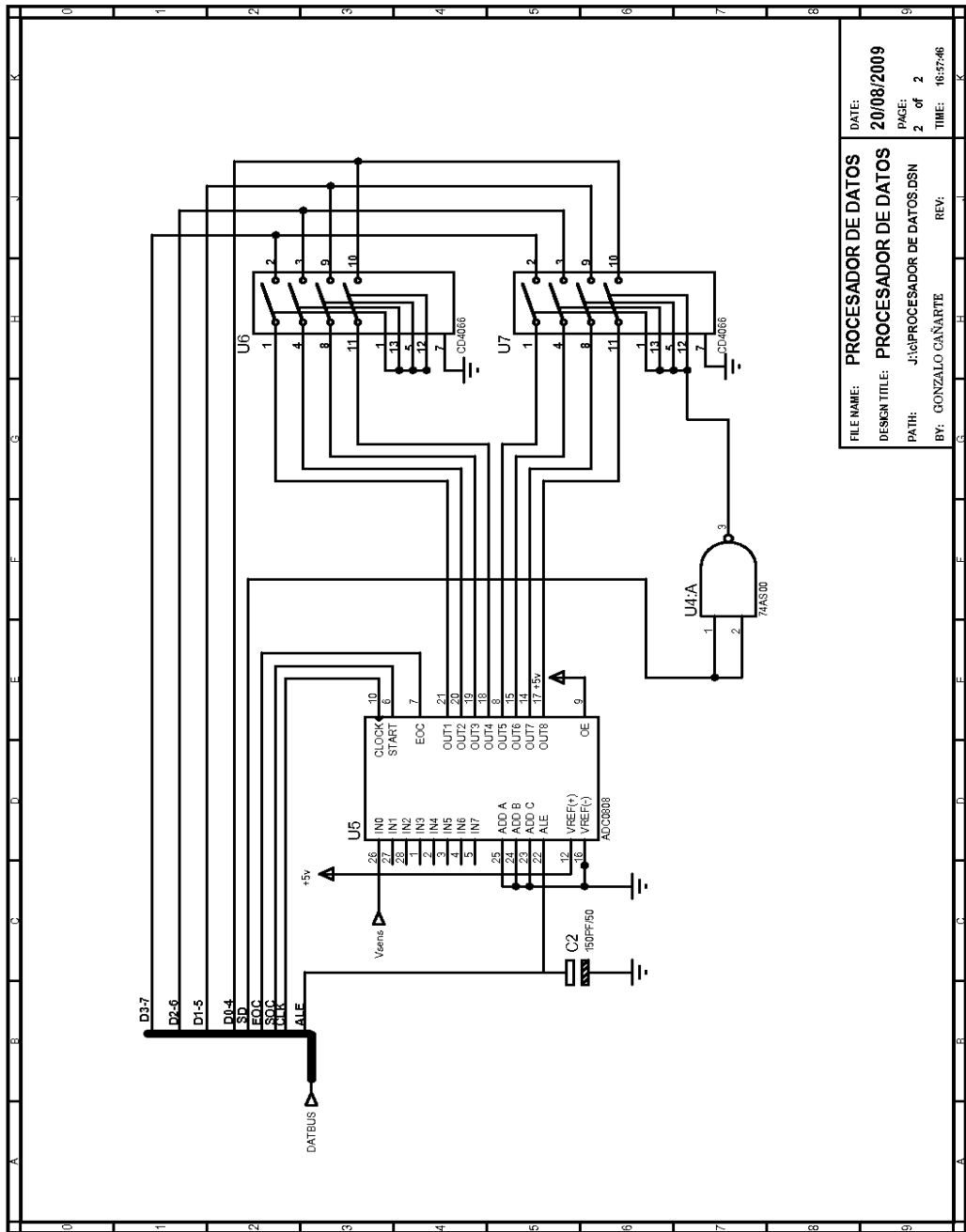
El ajuste de ganancia se lo hace con el trimmer de 50 K $\Omega$  de tal manera que su salida de voltaje máximo no supere los 5 V. ya que este es el máximo nivel de referencia del convertidor A/D.

**Procesador de datos:** este circuito lo comprende básicamente el convertidor A/D 0808, un IC MLS00 y dos IC CD4066; su función es la de convertir la señal analógica que proviene del amplificador del transductor, a una palabra de 8 bits para que puedan ser leídos por el computador.

Para asegurar que esta aplicación funcione en cualquier tipo de computador, se ha utilizado la configuración inicial básica; entradas y salidas independientes.



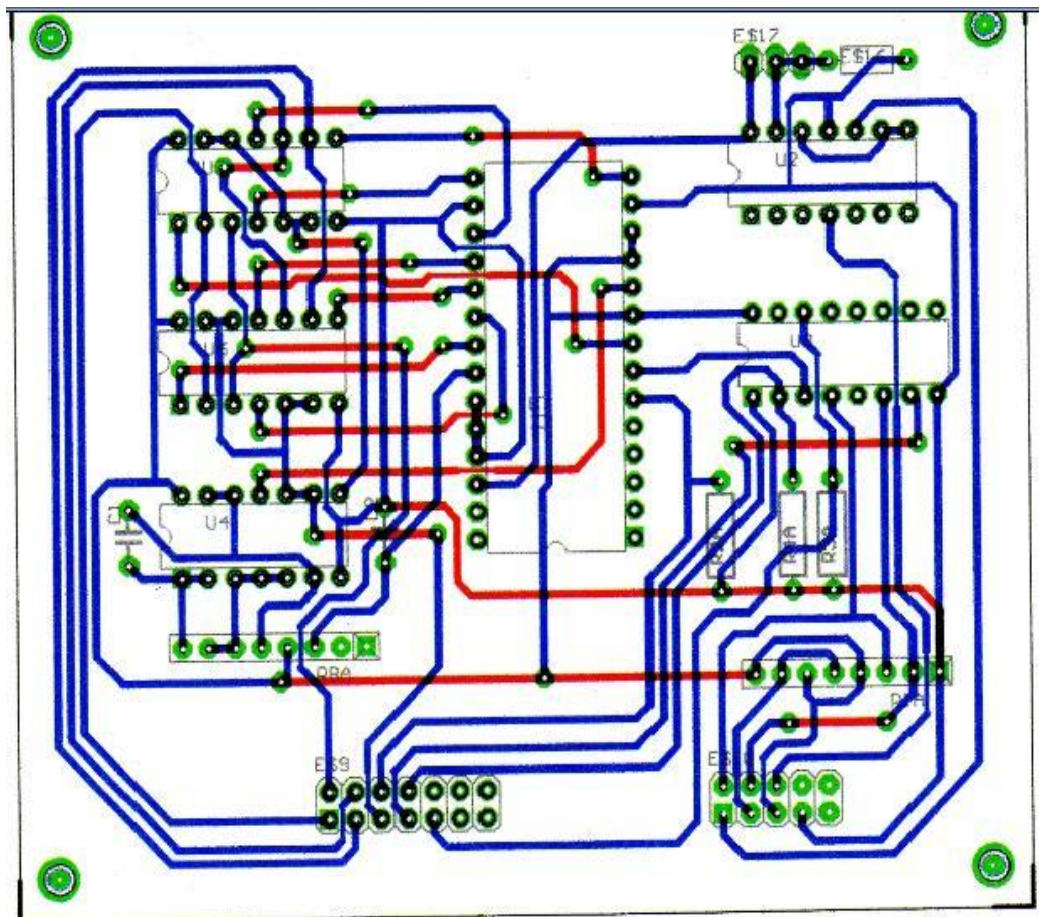
**Figura 2.6.**  
**Diagrama esquemático del circuito dedicado a procesar los datos y permite la comunicación con la PC**



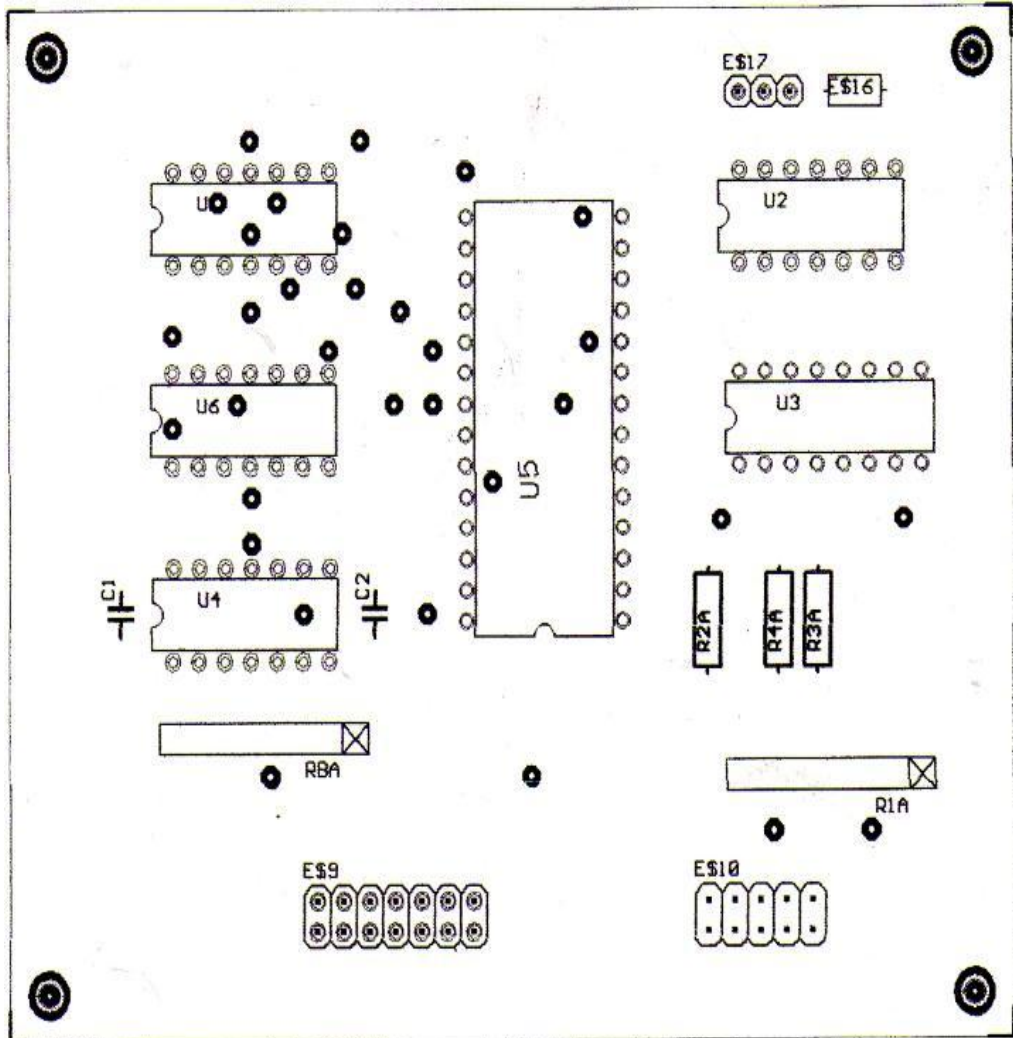
FILE NAME:	PROCESADOR DE DATOS	DATE:	20/08/2009
DESIGN TITLE:	PROCESADOR DE DATOS	PAGE:	2 of 2
PATH:	J:\6\PROCESADOR DE DATOS.DSN	TIME:	16:57:46
BY:	GONZALO CAÑARTE	REV:	

**Figura 2.7.**  
**Diagrama esquemático del circuito dedicado a procesar los datos y permite la comunicación con la PC (2)**

**TARJETA PROCESADORA DE DATOS Y DE COMUNICACIÓN.**



**Figura 2.8.**  
**PCB para la tarjeta 2 (Procesadora de Datos).**



**Figura 2.9.**  
**Cara de Serigrafía (Ubicación de Componentes) para**  
**tarjeta 2 Procesadora de Datos.**

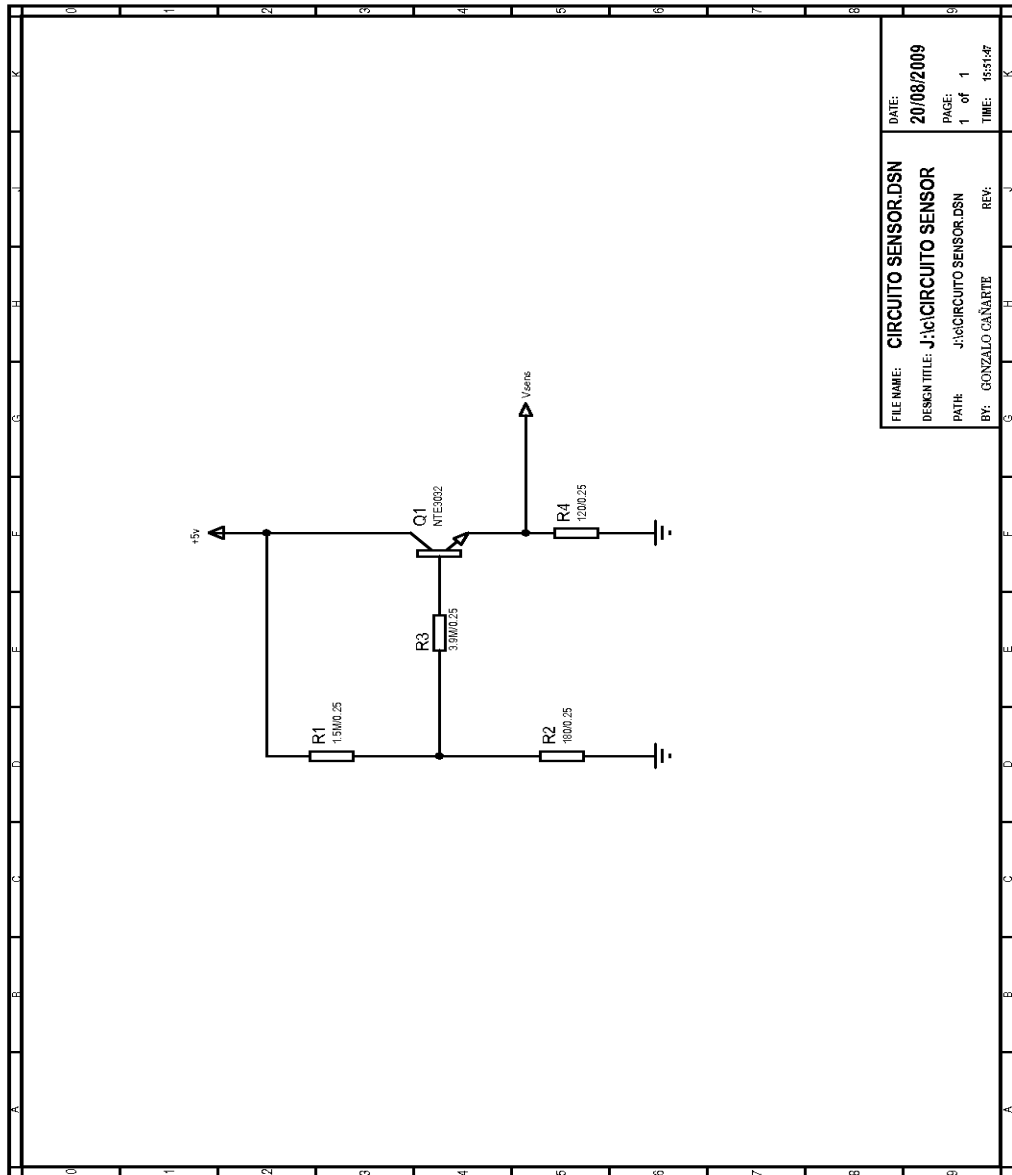
## **2.4. SENSOR**

El circuito sensor corresponde a una conversión de luz a voltaje, a través de un fototransistor polarizado de tal manera que nos da un nivel de voltaje en relación a la intensidad de luz que incide sobre la ventana del fototransistor.

Este valor analógico es dirigido a la etapa de procesamiento, donde existe la posibilidad de darle ganancia mediante una etapa amplificador no inversor de ganancia variable.

El ajuste de ganancia se lo hace con el trimmer de  $50\text{ K}\Omega$  de tal manera que su salida de voltaje máximo no supere los  $5\text{ V}$ . ya que este es el máximo nivel de referencia del convertidor A/D, el mismo que lo convertirá a un valor digital (palabra de 8 bits) para posteriormente ser interpretado por el computador.





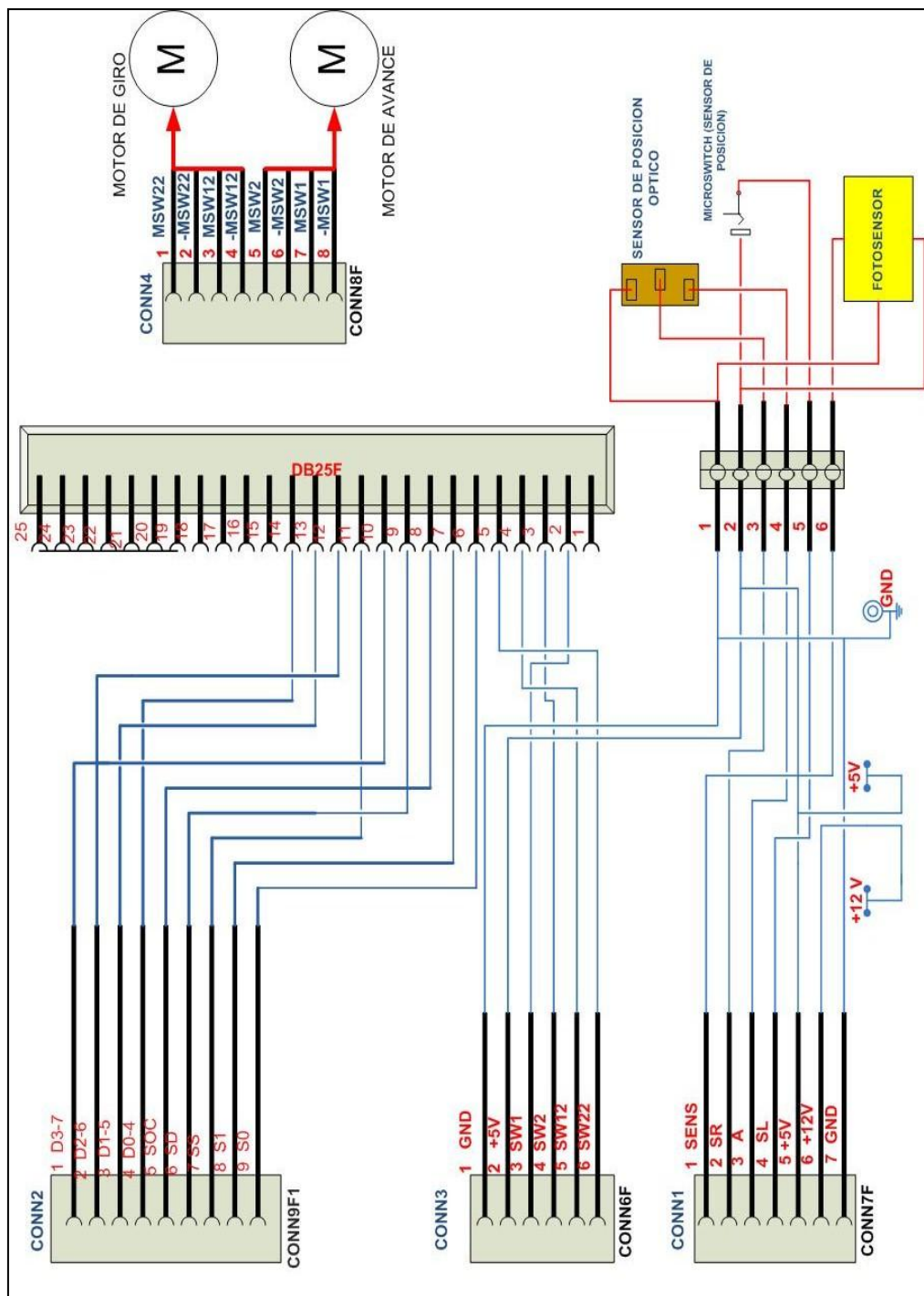
**Figura 2.10.**  
**Diagrama esquemático del circuito foto-sensor convierte la luz en voltaje.**

## **2.5. ALAMBRADO INTERNO**

Alambrado interno del equipo, donde se ilustra la distribución de los conectores que integrarán todos todas las pates del sistema, aquí podemos apreciar la distribución de los pines del puerto paralelo DB25, cuatro señales (pines 1,2,3,4) están dedicadas a generar los impulsos para manejar los motores de paso.

Las señales correspondientes a los pines del 6 al 13, están dedicadas a las señales de control y sincronización, así como asignadas para que la PC lea los datos de transmitancia presentados en palabras de 8 bits.

De igual forma podemos apreciar, el sensor óptico de posicionamiento del motor que realiza el movimiento angular de la muestra, como también un swich que indica el fin de carrera para el motor encargado del desplazamiento longitudinal.



**Figura 2.11.**  
Alambrado interno del equipo.

## CAPÍTULO 3

### CAMBIO TECNOLÓGICO

#### 3.1. TECNOLOGÍA DE REFERENCIA

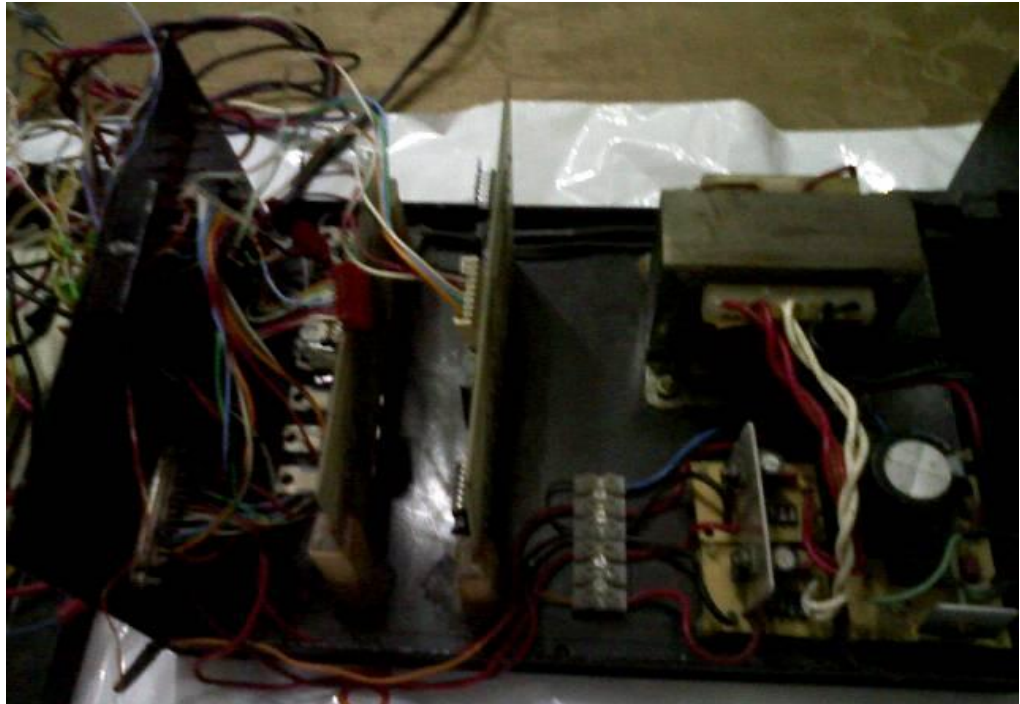


**Figura 3.1.**  
**Fotografía del tomógrafo construido anteriormente.**

El tomógrafo experimental construido anteriormente sufrió muchos daños tanto en la parte electromecánica como en su estructura en general, en esta situación estaba fuera de funcionamiento y deteriorándose cada vez más. La mayoría de sus elementos se encontraban en mal estado, así como cables y conectores, como podemos observar en la figura 3.1.

Tanto su sistema mecánico como su acoplamiento óptico se encontraban descalibrados y el fotosensor del diseño original estaba cortocircuitado.

En estas condiciones era muy complejo repararlo y resultaba conveniente su rediseño y reconstrucción con la finalidad de mejorar todas sus funciones y optimizar los resultados luego de reconstrucción.



**Figura 3.2.**  
**Tarjetas y fuente de poder, cableado interno del equipo.**

La foto (figura 3.2) nos muestra parte del equipo, en ella podemos apreciar la tarjeta procesadora de datos, la tarjeta driver de los motores y la fuente de poder. Todo realizado de manera muy artesanal, con un cableado interno expuesto a cortocircuitos, falta de aislamiento e incorrecta polarización con posibilidad de inducir ruido en la tarjeta procesadora de datos.

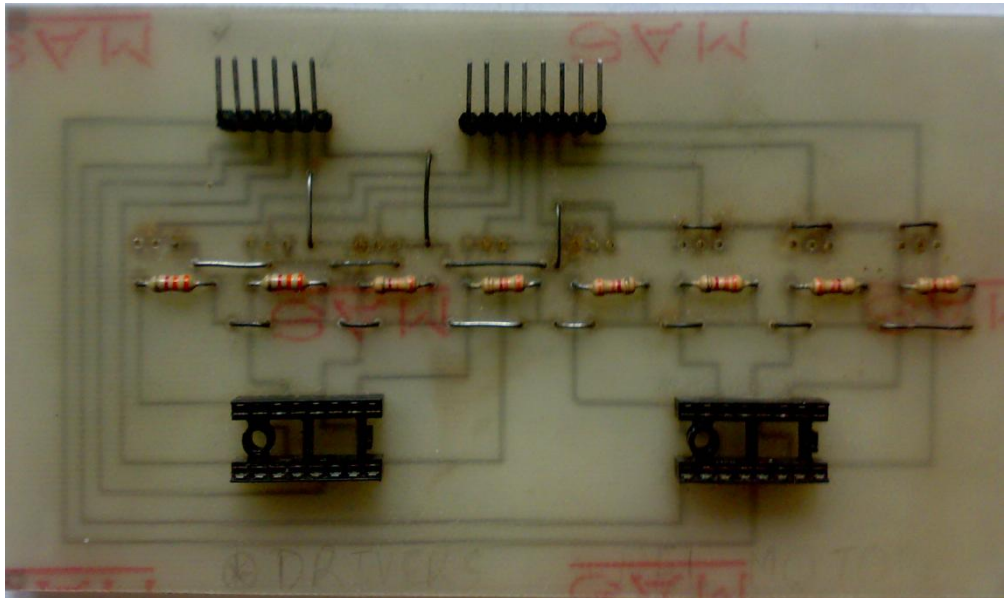
### **3.1.1. DISEÑO REALIZADO ANTERIORMENTE**

Básicamente el diseño de referencia es muy parecido al actual, constaba de un circuito fuente de poder, una tarjeta encargada del control de los motores de paso, una tarjeta procesadora de datos, un sistema electromecánico (gantry) encargado de ubicar la muestra en las diferentes posiciones.

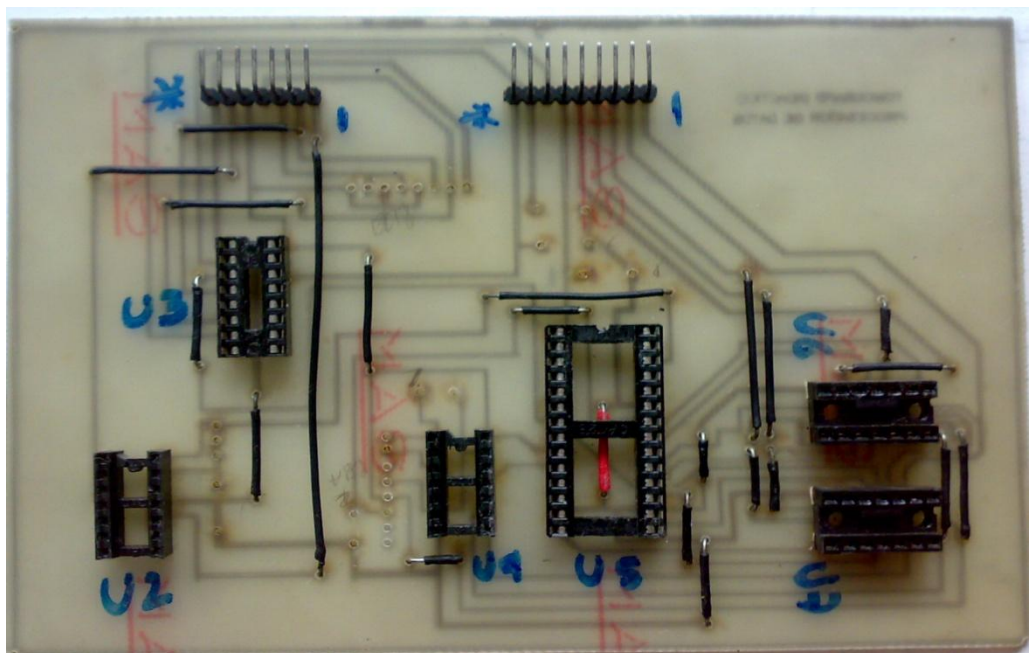
El diseño de los PCB estaba distribuido de tal manera que representaba un desperdicio de espacio y por ende las tarjetas resultaban relativamente grandes, la tarjeta 1 driver de los motores era de 15cm x 8cm de área, figura 3.3 y la tarjeta procesadora de datos de 16cm x 11cm de área, figura 3.4. Además en la construcción de las tarjetas se presentaban muchos pasadores, lo que resulta antiestético y técnicamente mal diseñado.

La parte de software presentaba ciertas redundancias en la programación lo que ocasionaba que el proceso se inhibiera de forma intermitente, de igual forma la estructura de la programación

para el control de los motores producía ciertos retardos en el proceso de rotación y traslación.



**Figura 3.3.**  
**Diseño y construcción de la tarjeta 1 (drivers de motores)**  
**realizado anteriormente.**





**Figura 3.4.**  
**Diseño y construcción de la tarjeta 2 (procesadora de datos)**  
**realizado anteriormente.**

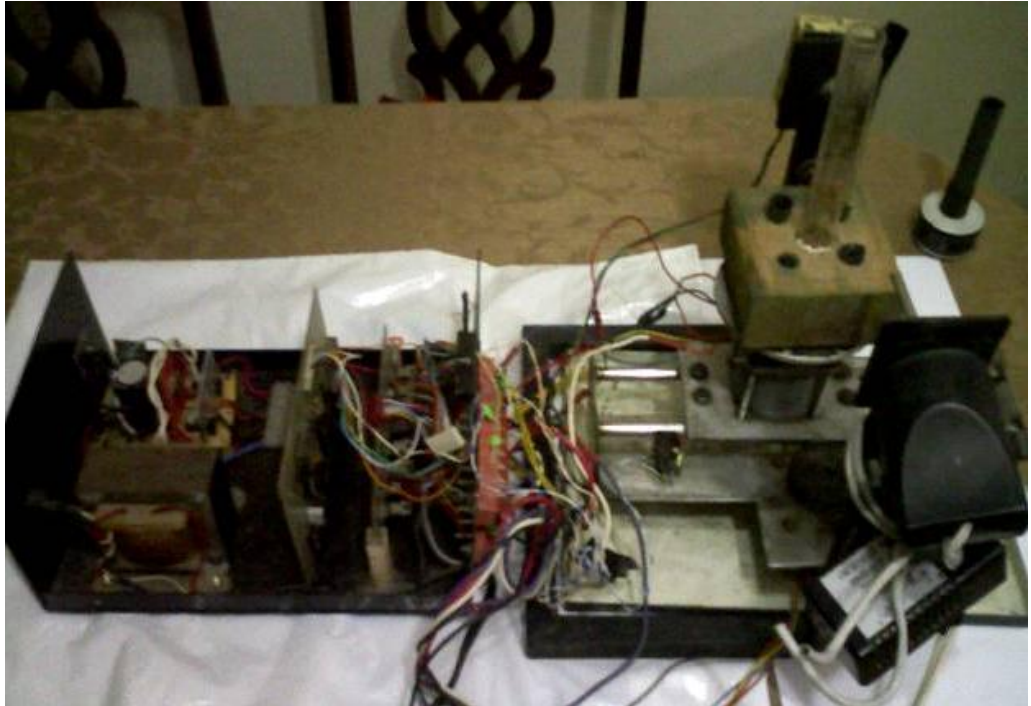
### **3.1.2. IMPLEMENTACION DEL EQUIPO DE REFERENCIA**

El tomógrafo didáctico experimental construido anteriormente, constaba de 2 partes: El Gantry, sistema electromecánico conformado por los motores, los rieles, el sistema de acoplamiento óptico y los sensores de posición, y el segundo bloque donde se encuentran las 2 tarjetas, drivers de los motores y procesadora de datos. En este mismo bloque de las tarjetas se encontraba un circuito de fuente de poder con un transformador de 110V a 24Vac, 12Vac y 5Vac.

Todo este sistema integrado mediante un cableado interno con muy pocas referencias y una vez que el equipo dejó de funcionar la mayoría de los conectores se encontraron desubicados.

El equipo sufrió algunos desperfectos cuando se remodeló el Laboratorio de Electrónica Médica, a partir de este momento

quedó inhabilitado, podemos apreciar una foto de su montaje en la figura 3.5.



**Figura 3.5.**  
**Implementación y montaje del tomógrafo de referencia.**

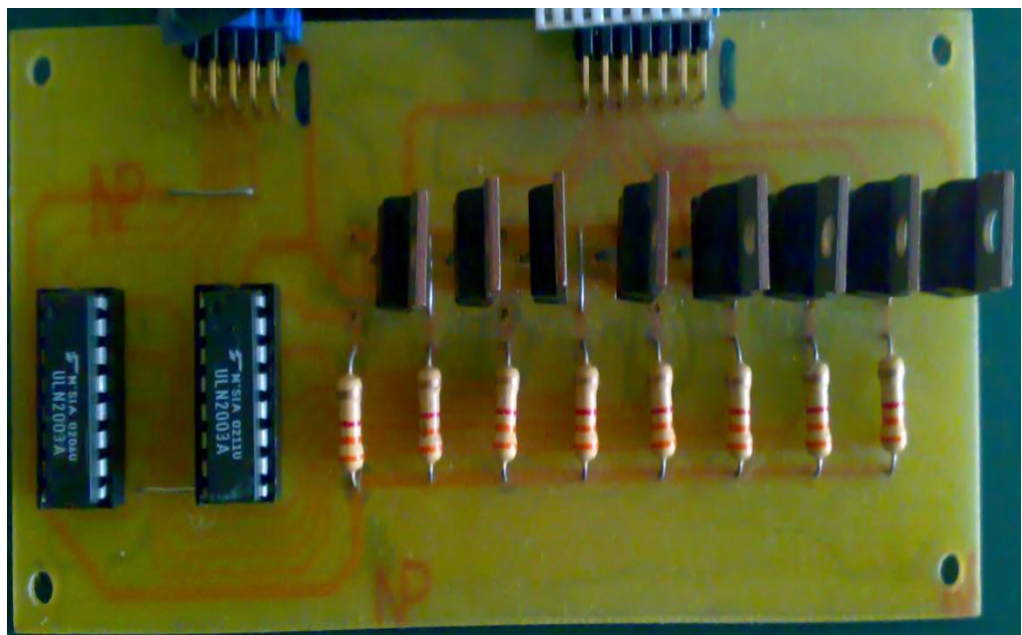
### **3.2. TECNOLOGÍA ACTUAL DEL EQUIPO**

El principal objetivo del rediseño y reconstrucción del Tomógrafo Didáctico Experimental es que el nuevo tomógrafo, de igual manera que el anterior nos permita demostrar de manera didáctica el verdadero proceso de adquisición y reconstrucción de una imagen tomográfica transversal como lo hace un tomógrafo real. Para esto se ha tomado como referencia el tomógrafo construido anteriormente como proyecto de tópicos de graduación en el año 1996. Se conservaron los mismos motores de paso montados sobre el sistema de rieles y engranajes como medio de desplazamiento y rotación de la muestra, el resto de sistemas son completamente reconstruidos con nuevos elementos y un mejor diseño. Con el rediseño y reconstrucción se pudo reducir el tamaño de sus tarjetas, se logró una mejor distribución de sus conectores, se realizaron algunos cambios en el software y se separó el sistema en cuatro módulos generales, logrando así un nuevo tomógrafo más compacto, con mejor portabilidad, más eficiente en el proceso

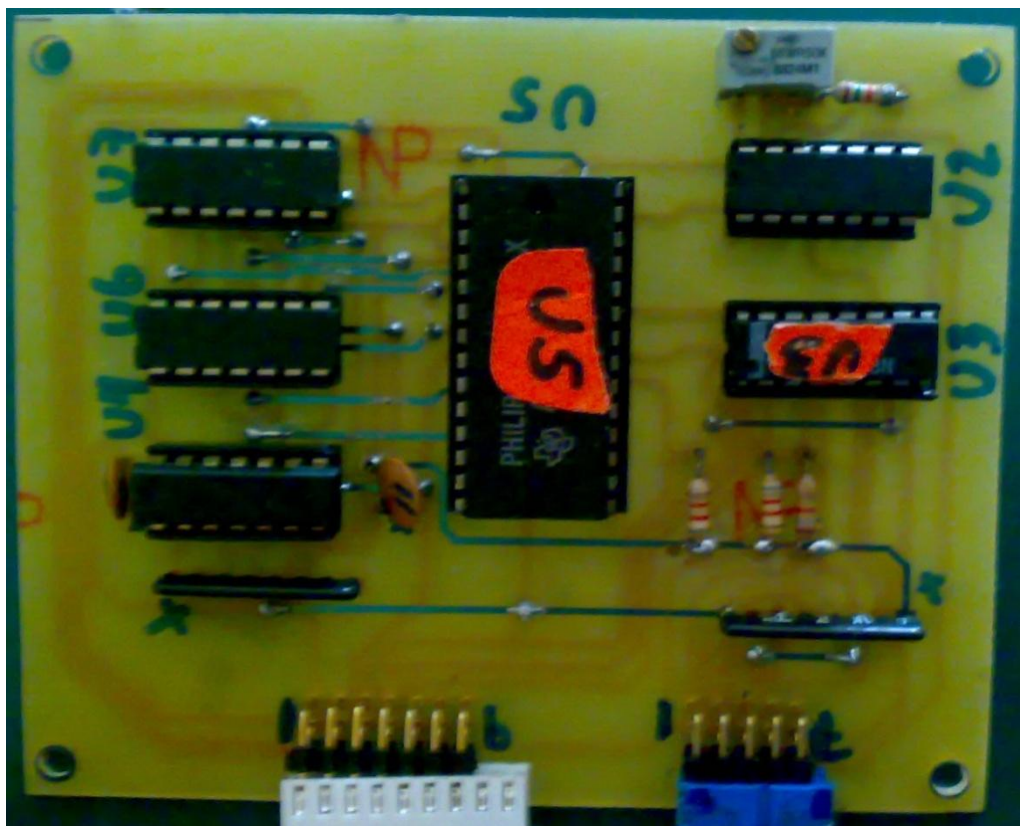
de adquisición y reconstrucción de la imagen y estéticamente más vistoso.

### **3.2.1 CAMBIOS EN EL DISEÑO E INSTRUMENTACION**

Todos los circuitos que conforman el sistema fueron rediseñados y reconstruidos con nuevos elementos y de manera que estos sean los más eficientes. En la figura 2.1 y 2.2 podemos observar el diseño de los circuitos de fuentes de poder de +5V, +12V y +24V, también podemos observar los circuitos de drivers de los motores, procesador de datos y foto-sensor en las figuras 2.3, 2.4 y 2.6 respectivamente.



**Figura 3.6.**  
**Diseño y construcción de la tarjeta 1 (drivers de motores)**  
**del nuevo tomógrafo.**



**Figura 3.7.**  
**Diseño y construcción de la tarjeta 2 (procesador de datos)**  
**del nuevo tomógrafo.**

En el nuevo tomógrafo se cambió la fuente de luz ya que estaba dañada, se la reemplazó con un halógeno de luz amarilla, considerando la longitud de onda de este la más ideal para una mejor respuesta espectral del fototransistor, la fuente de luz es acoplada al gantry y su haz dirigido por unas guías de tal manera que incida justo y perpendicularmente sobre la ventana del fotosensor.

Se cambió la forma de distribución del cableado interno y conectores, logrando así una mejor referencia en el cableado, figura 2.11.

En las figuras 3.6 y 3.7 podemos apreciar la construcción final de las tarjetas driver de motores y procesadora de datos, respectivamente.

En la parte de software también se hicieron algunos cambios que mejoraron el proceso de adquisición y reconstrucción de la imagen, se suprimieron ciertos bloques redundantes de programación que ocasionaban que el sistema se inhibiera de forma intermitente, así

como también se evitaron ciertos retardos que ocasionaban momentáneas paralizaciones en el proceso de rotación y traslación.

### **3.2.2. IMPLEMENTACIÓN DEL EQUIPO ACTUAL**

Una vez rediseñado y reconstruido las partes que conforman el equipo, se lo separó básicamente en 4 módulos:

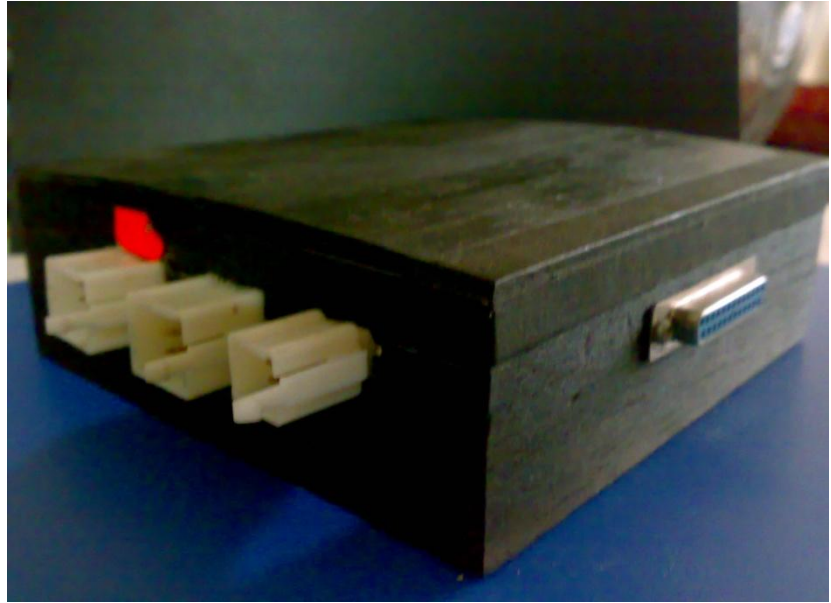
- **Fuente de Poder:** este módulo contiene internamente el transformador de 110V a 24Vac, 12Vac y 5Vac, los circuitos de regulación y rectificación, fusible de 3.5 A como protección eléctrica, un ventilador interno y su debida polarización de tierra. El módulo (figura 3.8) tiene conector de entrada con interruptor independiente y un conector de salida que nos da +5V, +12V, +24V y ground.



**Figura 3.8.**  
**Módulo: Fuente de Poder.**

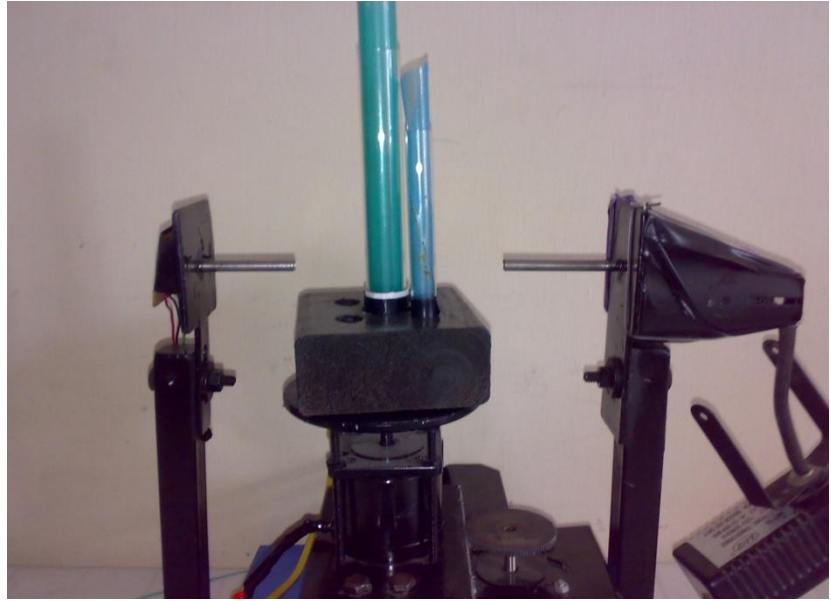
- **Consola:** este módulo (figura 3.9) lo conforman las dos tarjetas; drivers para los motores de paso y procesadora de datos, tiene conectores de alimentación de voltaje y de entrada y salida, así como el conector DB25, este módulo es el encargado de controlar los motores, procesar los datos de lectura y establecer la comunicación entre el procesador (PC) y el sistema electromecánico.





**Figura 3.9.**  
**Módulo: Consola, tarjeta driver de los motores  
y tarjeta procesadora de datos.**

- **Gantry:** es la parte electromecánica del sistema (figura 3.10), lo conforman los motores de paso, los rieles, el sistema de acoplamiento óptico y los sensores de posición, con conectores para integrarlo a la consola.



**Figura 3.10.**  
**Módulo: Gantry, parte electromecánica del equipo y acoplamiento óptico.**

- **PC:** la PC es el cerebro del sistema, en ella se encuentra cargado el software que va a controlar el sistema, procesar los datos de transmitancia, cargar los datos en la matriz de reconstrucción y finalmente presentar en pantalla la imagen tomográfica transversal reconstruida.

Todos estos módulos son integrados para conformar el nuevo tomógrafo didáctico experimental.

## **ANEXOS**

### **ANEXO 1: MANUAL DEL USUARIO**

1. Cargar el software del programa en una PC compatible.
2. Ejecutar el programa en TURBO C ingresando al directorio BIN-TOMO desde el modo DOS.
3. El programa mostrará el siguiente menú de entrada:
  - 1.- Iniciar proceso de tomografía.
  - 2.- Cargar atenuaciones desde un archivo.
  3. - Ingresar atenuaciones por teclado.
  - 4.- Ingresar matriz calculada desde el teclado.
  - 5.- Leer atenuación de muestra.
  - 6.- Salir.
4. Escoger una de las opciones del menú de ingreso; si se escoge la opción 1 se deberá tener encendido el equipo de medición y la fuente de luz, ambos energizados con 120 VAC, y se deberá

colocar la muestra que se quiere analizar sobre la plataforma de rotación.

Con la opción 2 podemos cargar los datos de las atenuaciones de la matriz de un muestra, los cuales se encuentran grabados en un archivo.

Si se escoge la opción 3 se deberá tener calculados los valores de transmitancia para las diferentes proyecciones.

Con la opción 4 cargamos el gráfico de una matriz que ya ha sido calculada.

Con la opción 5 se puede leer directamente el valor del dato proveniente del Foto-sensor, en cualquier instante.

Con la opción 6 salimos del programa al modo DOS.

5. Al escoger la opción 1 el sistema ejecutará el proceso de lectura de datos a través del puerto, previamente se debe ingresar la raíz cuadrada del número de elementos en que se quiere dividir la matriz luego que el programa muestre en la pantalla el mensaje “ingrese el tamaño de la matriz”; estos números solo pueden ser 5, 10, 20 y 25, es decir que se puede dividir la muestra hasta en 625

elementos. Después de hacer la toma de todos los datos, se presiona cualquier tecla para comenzar el cálculo y la reconstrucción de la matriz luego de que el programa muestre el mensaje "La matriz ha sido resuelta" se presiona cualquier tecla para entrar al siguiente menú:

- 1.- Dibujar en escala de grises.
- 2.- Dibujar con colores.
- 3.- Grabar datos en archivo.
- 4.- Mostrar elementos de matriz.
- 5.- Selección de colores.
- 6.- Regresar.

Con la opción 1 ingresamos al modo gráfico en escala de grises, donde se muestra una escala de 16 rangos y el programa ha asignado un nivel de gris para cada elemento de la matriz dependiendo del rango de valores en que se ubique el nivel de absorbancia de ese elemento.

Con la opción 2 ingresamos al modo gráfico en colores y el tratamiento que da el programa a esta opción es igual a la anterior.

La opción 3 nos sirve para guardar los datos, que han sido tomados, en archivo para poder ejecutarle en cualquier momento.

Escogiendo la opción 4 se puede obtener los valores de los elementos de la Matriz calculada.

La opción 5 nos sirve para poder escoger los colores que se encuentran fijados en la escala, esto se lo hace de la siguiente manera:

Al presionar la tecla 5 se entra a una pantalla la cual nos muestra la escala de colores fijada y un puntero que enmarca el cajón de uno de los colores de la escala, este puntero se lo puede ubicar en uno de los colores que se quiera cambiar con las teclas de subir y bajar  $\uparrow\downarrow$ , luego de haber seleccionado el color se presiona ENTER y se ingresa a otra pantalla que muestra en el centro el color seleccionado y a un costado izquierdo los porcentajes de Rojo ( R ), Verde ( G ) y Azul ( B ) que tiene ese color; con las teclas  $\leftarrow$   $\rightarrow$  se ubica en uno de los colores básicos para variar el porcentaje de tal manera que el recuadro del centro nos va mostrando la tonalidad del nuevo color. Una vez obtenido el color que deseamos presionamos ENTER y volvemos a la pantalla anterior, si

queremos hacer cambios en otro color repetimos el procedimiento anterior y si queremos salir de esta pantalla presionamos ESC y volvemos al menú anterior.

Con la opción 6 regresamos al menú principal.

6. Con la opción 2 del menú de entrada podemos cargar datos de atenuaciones desde un archivo y hacer las reconstrucciones de la matriz.

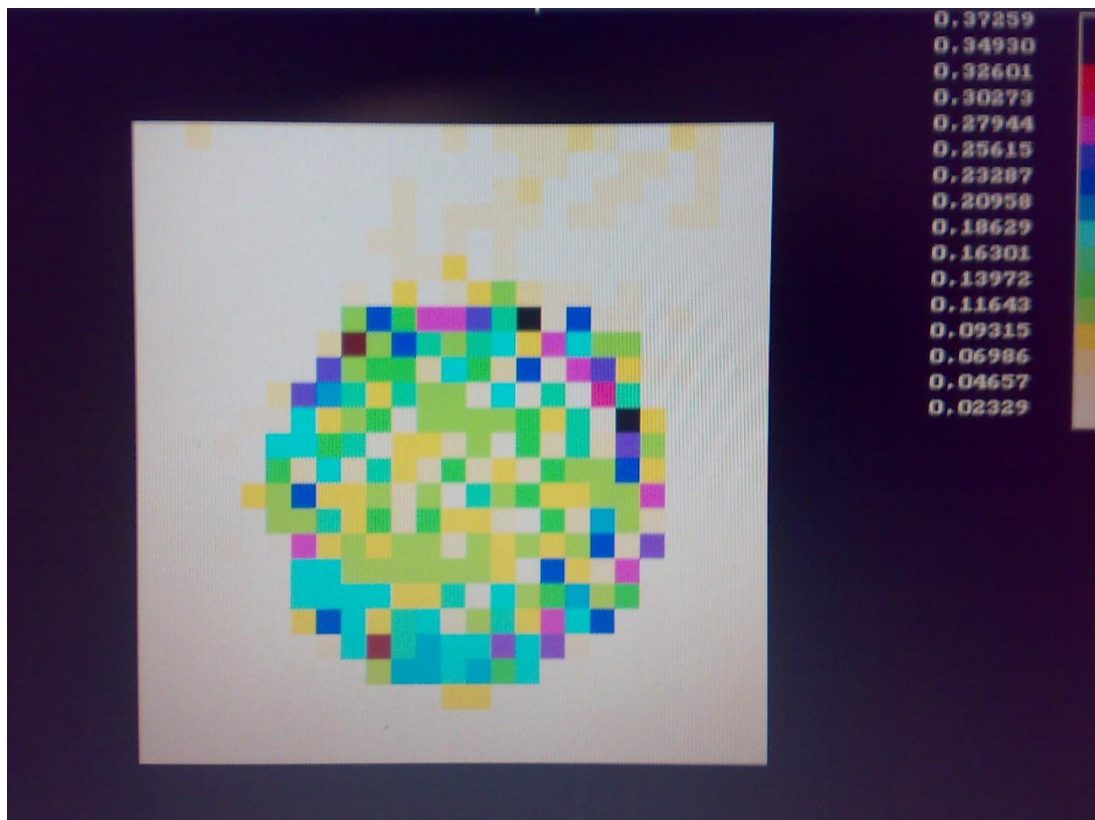
Con la opción 4 podemos ingresar datos de atenuaciones de una matriz cuyo número se lo escoge luego de presionar la tecla 4 para escoger la opción.

Al escoger la opción 5 (tecla 5), esta opción nos permite leer continuamente el dato presente en el foto-sensor; esto se hace presionando cualquier tecla y para salir se presiona ESC. Esta opción también se la utiliza para calibrar el amplificador del foto-sensor, esto se lo hace ajustando el potenciómetro que se encuentra en la tarjeta procesadora de datos.

Con la opción 9 salimos del programa.

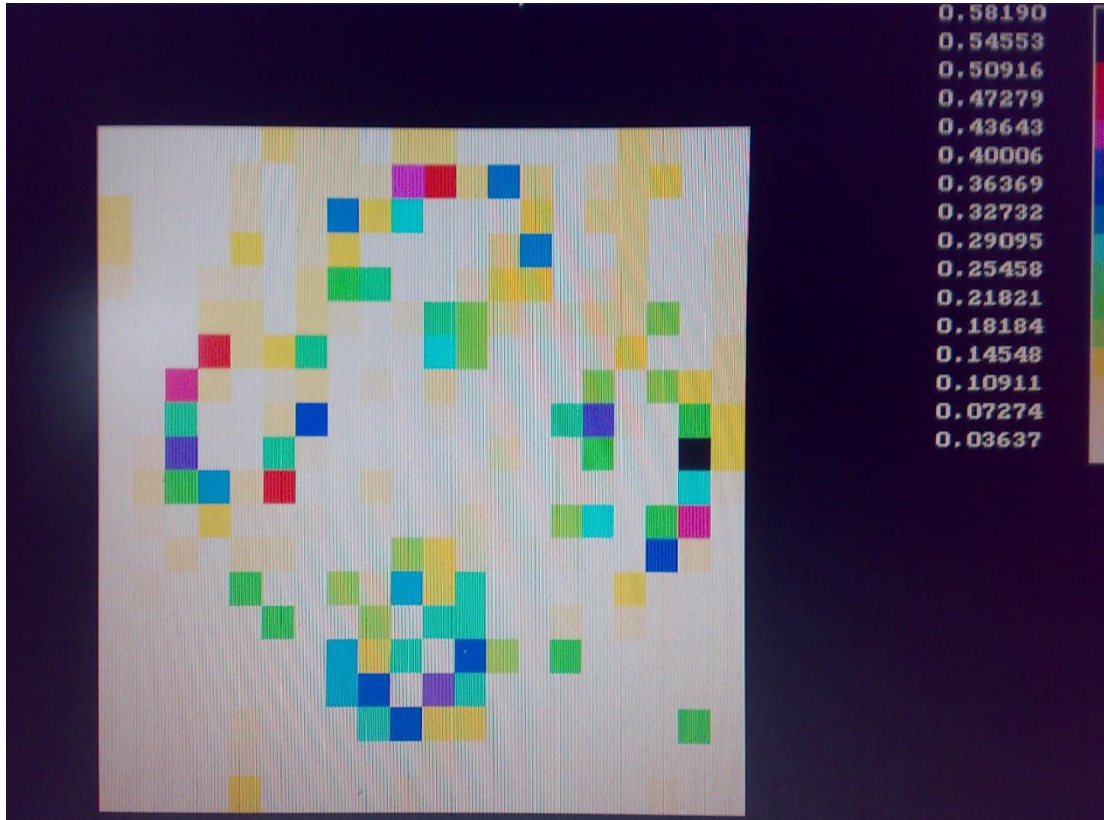
## ANEXO 2: IMÁGENES OBTENIDAS

Las figuras 3.11 y 3.12 muestran imágenes finalmente reconstruidas, en la primera la reconstrucción de un cilindro sólido de unos 6 cm de diámetro. En la segunda podemos observar la reconstrucción de cuatro cilindros huecos de material traslúcido.



**Figura 3.11.**  
**Reconstrucción de imagen a color obtenida, cilindro opaco sólido.**





**Figura 3.12.**  
**Reconstrucción de imagen a color obtenida, cuatro cilindros huecos con sustancias translucidas.**

### **ANEXO 3: TOMOGRAFÍA AXIAL COMPUTARIZADA**

La **tomografía axial computarizada**, también conocida por la sigla **TAC** o por la denominación **escáner**, es una técnica de diagnóstico utilizada en medicina.

- Tomografía viene del griego *tomos* que significa corte o sección y de *grafía* que significa representación gráfica. Por tanto tomografía es la obtención de imágenes de cortes o secciones de algún objeto.
- La palabra axial significa "relativo al eje". Plano axial es aquel que es perpendicular al eje longitudinal de un cuerpo. La tomografía axial computarizada o TAC, aplicada al estudio del cuerpo humano, obtiene cortes transversales a lo largo de una región concreta del cuerpo (o de todo él).
- Computarizar significa someter datos al tratamiento de una computadora.

Muchas veces el “objeto” es parte del cuerpo humano, puesto que la TAC se utiliza mayoritariamente como herramienta de diagnóstico médico.

LA TAC es una exploración de rayos X que produce imágenes detalladas de cortes axiales del cuerpo. En lugar de obtener una imagen como la radiografía convencional, la TAC obtiene múltiples imágenes al rotar alrededor del cuerpo. Una computadora combina todas estas imágenes en una imagen final que representa un corte del cuerpo como si fuera una rodaja. Esta máquina crea múltiples imágenes en rodajas (cortes) de la parte del cuerpo que está siendo estudiada.

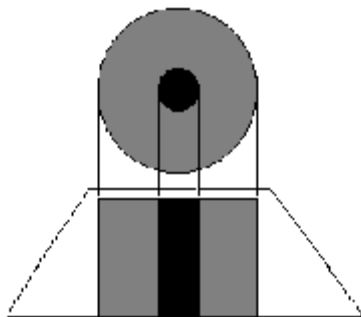
Se trata de una técnica de visualización por rayos X. Podríamos decir que es una radiografía de una fina *rodaja* obtenida tras cortar un objeto.

En la radiografía se obtiene una imagen plana (en dos dimensiones) de un cuerpo (tridimensional) haciendo pasar a través del mismo un haz de rayos X.

## **PRINCIPIO DE FUNCIONAMIENTO**

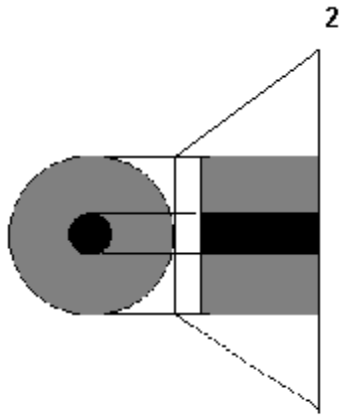
El aparato de TAC emite un haz muy fino de rayos X. Este haz incide sobre el objeto que se estudia y parte de la radiación del haz lo atraviesa. La radiación que no ha sido absorbida por el objeto, en forma de espectro, es recogida por los detectores. Luego el emisor del haz, que tenía una orientación determinada (por ejemplo, estrictamente vertical a  $90^\circ$ ) cambia su orientación (por ejemplo, haz oblicuo a  $95^\circ$ ). Este espectro también es recogido por los detectores. El ordenador 'suma' las imágenes, promediándolas. Nuevamente, el emisor cambia su orientación (según el ejemplo, unos  $100^\circ$  de inclinación). Los detectores recogen este nuevo espectro, lo 'suman' a los anteriores y 'promedian' los datos. Esto se repite hasta que el tubo de rayos y los detectores han dado una vuelta completa, momento en el que se dispone de una imagen tomográfica definitiva y fiable.

Para comprender qué hace el ordenador con los datos que recibe lo mejor es examinar el diagrama que se aprecia líneas abajo.



1

La figura '1' representa el resultado en imagen de una sola incidencia o proyección (vertical, a  $90^\circ$ ). Se trata de una representación esquemática de un miembro, por ejemplo un muslo. El color negro representa una densidad elevada, la del hueso. El color gris representa una densidad media, los tejidos blandos (músculos). El hueso, aquí, deja una zona de 'sombra'. Los músculos, una zona de 'penumbra'.



La figura '2' también representa el resultado en imagen de una sola incidencia o proyección, pero con un ángulo diferente (horizontal, a 180°).

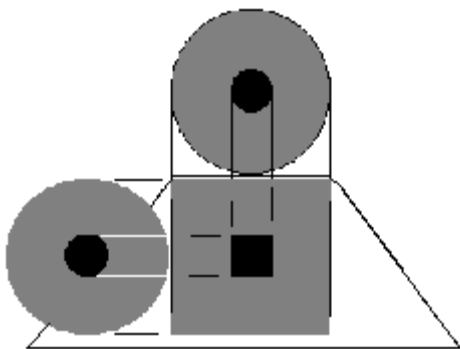
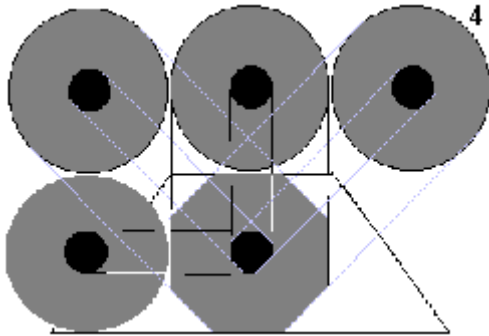


Figura '3' muestra qué hace el ordenador con las dos imágenes.

Aquí la zona de sombra ya está limitada al centro de la figura, pero la imagen presenta unos perfiles muy diferentes al objeto que se estudia (un cuadrado en vez de un círculo).



En la figura '4' el ordenador dispone de datos de cuatro incidencias:  $45^\circ$ ,  $90^\circ$ ,  $135^\circ$  y  $180^\circ$ . Los perfiles de la imagen son octogonales, lo que la aproximan mucho más a los contornos circulares del objeto real.

Una vez que ha sido reconstruido el primer corte, la mesa donde el objeto reposa avanza (o retrocede) una unidad de medida (hasta menos de un milímetro) y el ciclo vuelve a empezar. Así se obtiene un segundo corte (es decir, una segunda imagen tomográfica) que corresponde a un plano situado a una unidad de medida del corte anterior.

A partir de todas esas imágenes transversales (axiales) un computador reconstruye una imagen bidimensional que permite ver secciones de la pierna (o el objeto de estudio) desde cualquier ángulo. Los equipos modernos permiten incluso hacer reconstrucciones tridimensionales.

Estas reconstrucciones son muy útiles en determinadas circunstancias, pero no se emplean en todos los estudios, como podría parecer. Esto es así debido a que el manejo de imágenes tridimensionales no deja de tener sus inconvenientes.

Un ejemplo de imagen tridimensional es la imagen 'real'. Como casi todos los cuerpos son opacos, la interposición de casi cualquier cuerpo entre el observador y el objeto que se desea examinar hace que la visión de éste se vea obstaculizada. La representación de las imágenes tridimensionales sería inútil si no fuera posible lograr que cualquier tipo de densidad que se elija no se vea representada, con lo que determinados tejidos se comportan como transparentes. Aún así, para ver completamente un órgano determinado es necesario mirarlo desde diversos ángulos o hacer girar la imagen. Pero incluso entonces veríamos su superficie, no su interior. Para ver su interior debemos hacerlo a través de una imagen de corte asociada al volumen y aún así parte del interior no siempre sería visible. Por esa razón, en general, es más útil estudiar una a una todas las imágenes consecutivas de una secuencia de cortes que



recurrir a reconstrucciones en bloque de volúmenes, aunque a primera vista sean más espectaculares.

## **FUNDAMENTO TÉCNICO**

Las fórmulas matemáticas para reconstruir una imagen tridimensional a partir de múltiples imágenes axiales planas fueron desarrolladas por el físico J. Radon, nacido en Alemania en 1917.

Tras su trabajo las fórmulas existían, pero no así el equipo de rayos X capaz de hacer múltiples “cortes” ni la máquina capaz de hacer los cálculos automáticamente.

Para aplicarlo a la medicina hubo que esperar al desarrollo de la computación y del equipo adecuado que mezclase la capacidad de obtener múltiples imágenes axiales separadas por pequeñas distancias,

almacenar electrónicamente los resultados y tratarlos. Todo esto lo hizo posible el británico G. H. Hounsfield en los años 70.

## **USOS DE LA TAC**

La TAC, es una exploración o prueba radiológica muy útil para el estudio de los cánceres, como el cáncer de mama, cáncer de pulmón y cáncer de próstata. Incluso para la simulación virtual y planificación de un tratamiento del cáncer con radioterapia es imprescindible el uso de imágenes en tres dimensiones que se obtienen de la TAC.

Las primeras TAC fueron instaladas en España a finales de los años 70 del siglo XX. Los primeros TAC servían solamente para estudiar el cráneo, fue con posteriores generaciones de equipos cuando pudo estudiarse el cuerpo completo. Al principio era una exploración cara y con pocas indicaciones de uso. Actualmente es una exploración de rutina de cualquier hospital, habiéndose abaratado mucho los costes. Ahora con

la TAC helicoidal, los cortes presentan mayor precisión distinguiéndose mejor las estructuras anatómicas. Las nuevas TAC multicorona o multicorte incorporan varios anillos de detectores (entre 4 y 128), lo que aumenta aún más la rapidez, obteniéndose imágenes volumétricas en tiempo real.

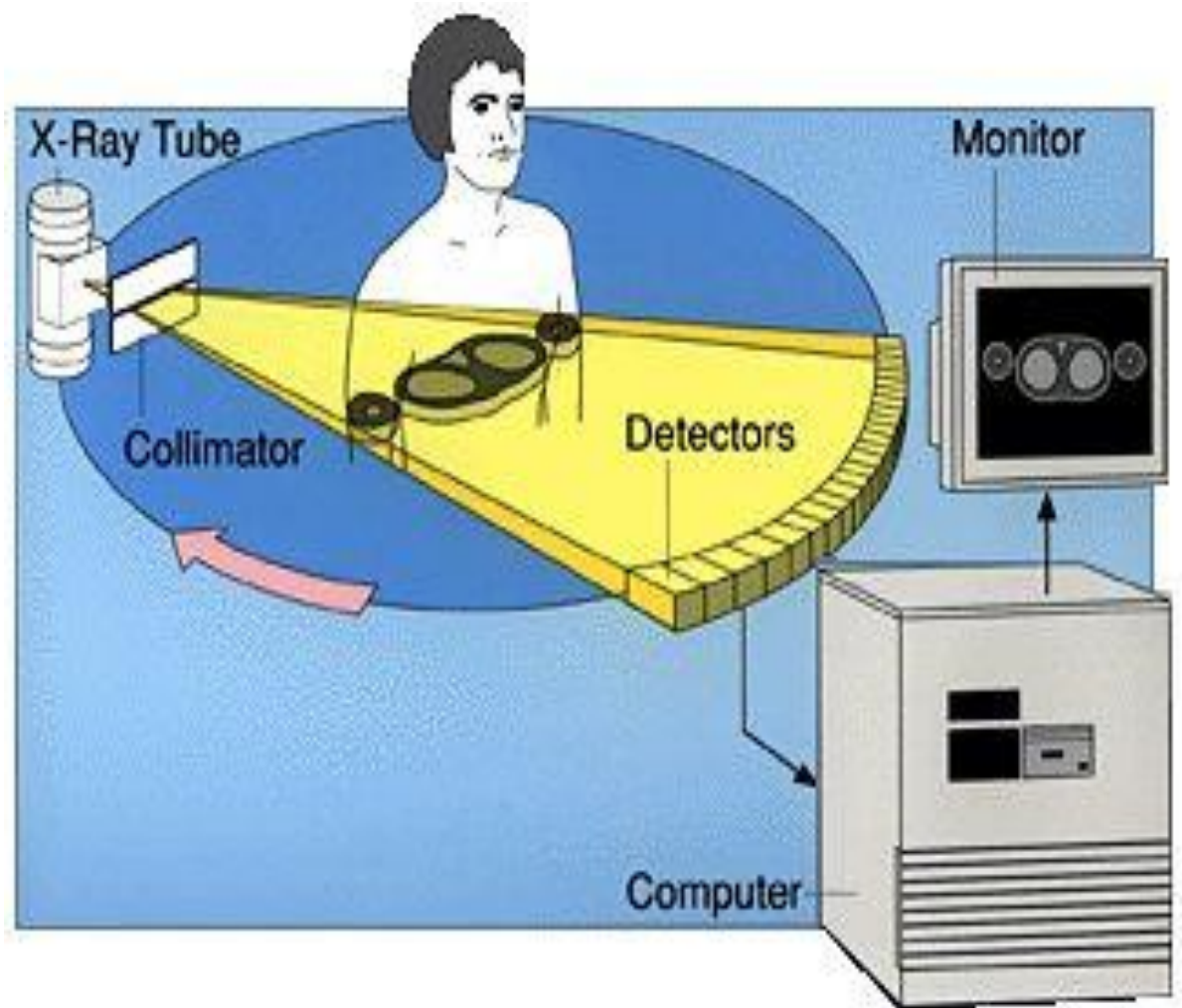
Esquema de una TAC de cuarta generación. El tubo gira dentro del *gantry* que contiene múltiples detectores en toda su circunferencia. La mesa con el paciente avanza progresivamente mientras se realiza el disparo.

Entre las ventajas de la TAC se encuentra que es una prueba rápida de realizar, que ofrece nitidez de imágenes que todavía no se han superado con la resonancia magnética nuclear como es la visualización de ganglios, hueso, etc. y entre sus inconvenientes se cita que la mayoría de veces es necesario el uso de contraste intravenoso y que al utilizar rayos X, se reciben dosis de radiación ionizante, que a veces no son

despreciables. Por ejemplo en una TAC abdominal, se puede recibir la radiación de más de 50 radiografías de tórax, el equivalente de radiación natural de más de cinco años.

Las pruebas de TAC son realizadas por personal técnico especializado denominado técnicos en radiodiagnóstico.

La figura 3.13, muestra una analogía de la manera como se obtienen las imágenes en un TAC, mientras que en la figura 3.14, podemos apreciar una tomografía real de un cráneo.



**Figura 3.13.**  
Diagrama del proceso de obtención de imágenes en un TAC.



**Figura 3.14.**  
**TAC de una Cabeza Humana.**

## **CONCLUSIONES Y RECOMENDACIONES**

### **CONCLUSIONES:**

Una vez obtenidos los resultados con las pruebas hechas para diferentes tipos de muestras, se llega a una serie de conclusiones sobre la operación del equipo y la calidad de imagen obtenida.

1. En primer lugar se deja en claro que se han logrado los objetivos planteados, se entrega un equipo terminado, funcional y aplicativo, que fue la meta principal de este proyecto de graduación; esto es, poner nuevamente en funcionamiento el tomógrafo existente en el Laboratorio de Electrónica Médica.
2. Se optimizó el proceso de adquisición y reconstrucción de la imagen, se realizaron mejoras en el programa de tal manera que el computador maneje eficientemente los motores de paso, con los ajustes y calibraciones de los sistemas mecánicos de traslación-rotación y del acoplamiento óptico, se logró reducir la vibración y enfocar mejor el haz

de radiación sobre la ventana del foto-sensor, obteniendo así una mejor calidad de imagen.

3. La configuración de los módulos que conforman el sistema lo asemeja a un sistema de tomografía real, ya que verdaderamente el tomógrafo está formado por: un **gantry**, que es la parte donde se posiciona al paciente y se adquieren las diferentes proyecciones de atenuación de rayosX, la **fuentes de poder**, que es la encargada de alimentar tanto a los sistemas de potencia como a los de control y finalmente se tiene la **Consola**, que es la encargada de la reconstrucción y proyección de la imagen en un monitor.

4. La analogía entre el tomógrafo didáctico experimental y uno real es clara; las imágenes obtenidas demuestran que con esta técnica es posible visualizar objetos al interior de otros, es decir tumores o malformaciones en el interior de cualquier parte de la anatomía humana.

Con estas conclusiones podemos hacer las siguientes recomendaciones para lograr una mejor operación del equipo así como para realizar futuras mejoras del equipo:



## **RECOMENDACIONES:**

1. Como resultado de las pruebas se recalca que para obtener imágenes con una buena resolución se debe utilizar matrices de 20x20 o 25x25, esto es debido a que se utiliza una muestra de aproximadamente 70 mm de diámetro; con esta configuración de matrices los pasos de las mediciones serían de 3.5 y 2.8 mm respectivamente, puesto que el foto-sensor tiene una ventana de 4mm de diámetro; con esto se garantiza que al hacer una medición el haz de luz que incida sobre el foto-sensor no abarque más del doble del ancho de un pixel, lo que sucedería con una matriz de 50x50 en donde el paso es de 1.4 mm, en este caso la ventana del foto-sensor alcanza a cubrir completamente el doble del ancho de un pixel y dado esto se obtienen lecturas con interferencias. Con matrices de menor tamaño se pierde resolución.

2. No se recomienda el uso de muestras que contengan sustancias como vidrio y agua ya que con estas ocurren diferentes fenómenos que afectan el proceso, tales como el fenómeno de refracción que sufre el haz de luz

al atravesar dichas sustancias; también se presenta el efecto “lupa”, el cual ocurre cuando pasa el haz de luz por el centro de un tubo con agua, la luz tiende a amplificarse y por lo tanto se obtendrá una lectura errónea.

3. Es recomendable ubicar el equipo sobre una base estable para evitar las vibraciones, ya que esto afecta la calidad de imagen.

4. Si se quiere mejorar aún más la resolución de la imagen se pueden hacer los siguientes cambios:

- Utilizar un sistema de emisión y recepción láser en vez del sistema de luz convencional.
- Para mejorar la resolución y poder utilizar matrices de 50x50 se debe utilizar el programa en VISUAL C++ lo cual requiere de una serie de cambios, de esta forma el programa se ejecutará bajo Windows y tendrá suficiente memoria para realizar los gráficos con lo cual se puede obtener una mejor imagen.

## BIBLIOGRAFÍA

- [1] Tapia Manuel, “Tomógrafo Didáctico Experimental”, Tópico Especial de Graduación. FIEC, 1996, págs. 1-96.
- [2] Ernest J. Wiesen, Floro Miraldi, “Principios de la obtención de la imagen tomográfica computarizada”, Editorial MOSBY, tercera edición, 1980, págs. 1-20.
- [3] Grob Bernard, “Circuitos Electrónicos y Sus Aplicaciones”, Editorial MacGraw-Hill, 1983, págs. 40-80.
- [4] L. Boylestad Robert, “Análisis Introductorio de Circuitos”  
Editorial Trillas, 1998, págs. 70-110.
- [5] STANLEY, Wolf y Otros, “Guía Para Prácticas de Laboratorio”, Editorial Prentice hall, 1992, págs. 20-50.
- [6] LLuis Durán, “El Gran Libro del PC Interno”,  
Editorial Marcombo, 1995, págs. 90-140.
- [7] Cervantes Diana, “Fundamentos de Tomografía Computarizada”, Editorial Diana, 2002, págs. 1-30.

[8] Ángel Bueno, I Ana, “Desarrollo y Construcción de Prototipos Electrónicos”, Editorial Marcombo, 1999, págs. 1-40.

[9] Gomis Tena Julio, Martínez Marcos, “Análisis y simulación Electrónica con Pspice A/D”, Editorial Servicio de Publicaciones de la UPV, 2002, págs. 5-60.