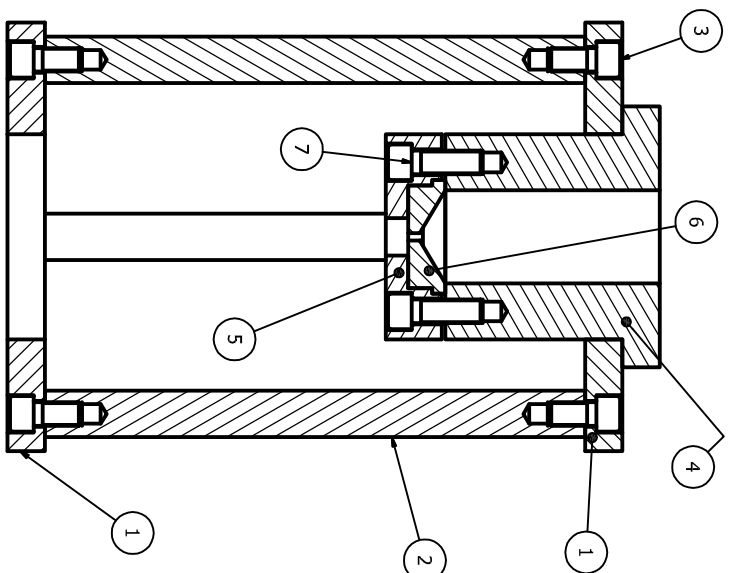
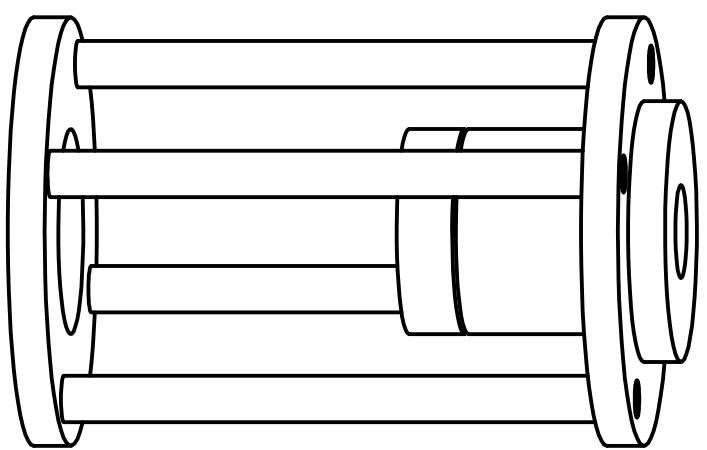


VISTA 1  
ESCALA 1:2



SECCIÓN E-E  
ESCALA 1:2



VISTA 2  
ESCALA 1:2

ITEM	QTY	PART NUMBER	DESCRIPTION
1	2	brida soporte	
2	4	eje soporte	
4	1	matriz	
5	1	Porta matriz	
6	1	dado	
7	4	ANSI B18.3 - 1/2 - 13	Hexagon Socket Head Cap Screw
3	8	ANSI B18.3 - 1/2 - 13	Hexagon Socket Head Cap Screw

NOTAS:  
1.- TODAS LAS MEDIDAS ESTÁN EN MILÍMETROS

Material: Temperado  
N/A

NO.	DESCRIPCIÓN	ESPECIFICACIONES DE MATERIAL	PLANTILLA	PROYECTO
1	ESTE DOCUMENTO ES PROPIEDAD EXCLUSIVA DE LA ISPOL Y SOLO PODRÁ SER UTILIZADO PARA LOS FINES RELATIVOS EN EL SISTEMA CLASIFICADO DE FABRICACIÓN TOTAL O PARCIAL, NO AUTORIZADO CONSTITUIVA UNA VIOLACIÓN DE LOS DERECHOS DE AUTOR DE LA ISPOL, PENADA POR LA LEY.			

PROYECTO TOTAL (K01-XXXX)

DESIGNO Y CONSTRUCCION DE PROTOTIPO PARA EXTRUSION

TESIS: DISEÑO MECÁNICO

OBRA: DISEÑO MECÁNICO

CONTENIDO: PLANO DE FABRICACION

FECHA: 06/05/2011

ESCALA: 1:1

REV: 0

PLANO N°: 001

