



ELECTRÓNICA

TERCERA EVALUACIÓN

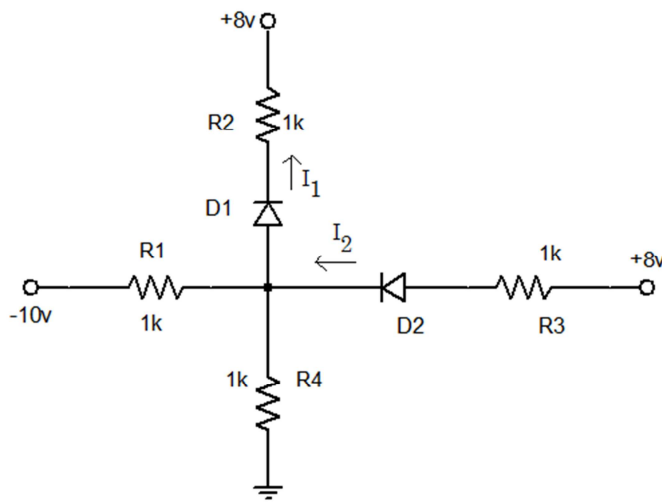
I TÉRMINO 2011-2012

15 de Septiembre del 2011

NOMBRE : _____

PARALELO : ____

PROBLEMA # 1 (20 p)

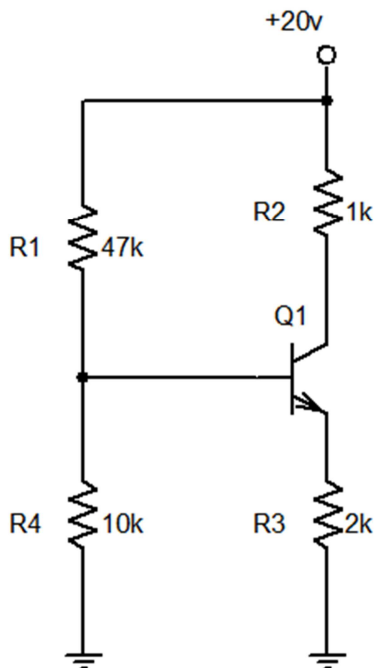


En el circuito mostrado:

- Calcule las corrientes I_1 e I_2 (14p).
- Calcule el voltaje sobre R_4 (6p).

Considere: D_1 y D_2 $V_D = 0.7 V$

PROBLEMA # 2 (20 p)

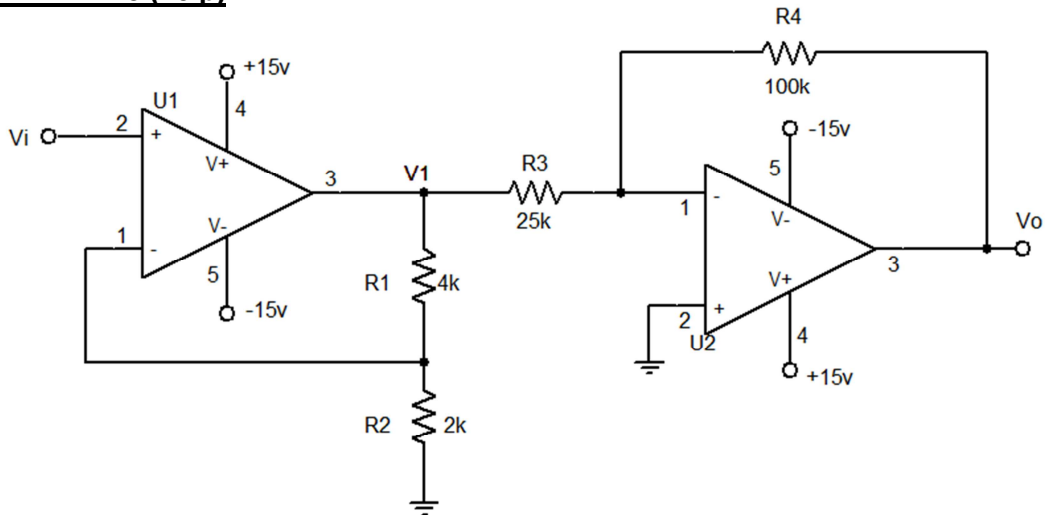


Para el circuito mostrado considere:

Q_1 : $V_{BE} = 0.6 V$, $\beta = 50$

- Calcule las corrientes de base, emisor y colector del transistor Q_1 (11p).
- Calcule el voltaje colector emisor de Q_1 (5p).
- Indique en que región de operación se encuentra el transistor (4p).

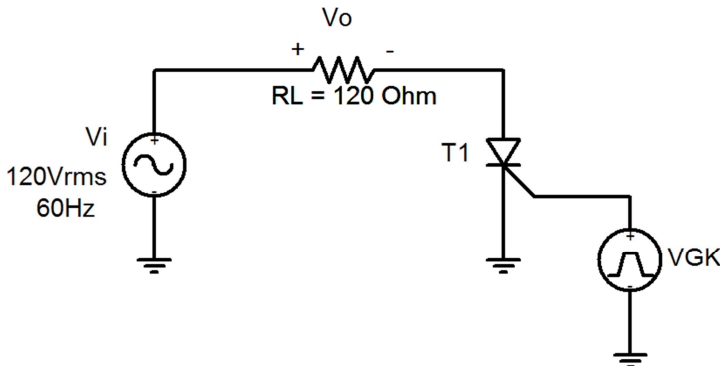
PROBLEMA # 3 (20 p)



Para el circuito mostrado considere OPAMPs de características ideales

- Calcule una expresión literal de V_o en términos de V_1 (8p)
- Si $V_i = 2\text{ V}$, calcule V_1 y V_o (6p)
- Si $V_i = 1\text{ V}$, calcule V_1 y V_o (6p)

PROBLEMA # 4 (20 p)



Para el circuito mostrado:

X1: $V_D = 3\text{ V}$

Si $\alpha = 35^\circ$, grafique V_i , V_o y V_{GK} , calcule V_o (DC) y la potencia en R_L

PREGUNTA (10 p)

Explique el funcionamiento del circuito integrado 555, detallando:

- Explicación del Diagrama de bloques interno
- Principales aplicaciones y sus diferencias.