



ESCUELA SUPERIOR POLITÉCNICA DEL LITORAL.

Facultad de Ingeniería en Electricidad y Computación

"ANÁLISIS DE CONFIABILIDAD DE LA SUBESTACIÓN PASCUALES

VISTA DESDE LOS ELEMENTOS PRIMARIOS"

**INFORME DE
MATERIA DE GRADUACIÓN**

**Previa a la obtención del Título de:
INGENIERO EN ELECTRICIDAD ESPECIALIZACIÓN
POTENCIA**

**Presentada por
LUIS RAÚL SIGUENZA ALVARADO
BYRON FABRICIO ZÚÑIGA SANTILLÁN**

Guayaquil - Ecuador

Año: 2011

AGRADECIMIENTO

Los autores estamos agradecidos a todas las personas que hicieron posible este trabajo.

Al Ing. José Layana, director de la materia de graduación que con su apoyo y conocimiento nos guió a lo largo de todo el proyecto.

Al Ing. Gustavo Bermúdez, profesor delegado de graduación que con sus consejos reforzó los conocimientos adquiridos.

A nuestros padres

DEDICATORIA

A mi padres, Luis Efrén que en vida sembró mis sueños y que desde el cielo ayudo a mi madre Pilar a hacerlos realidad, ella con paciencia, esfuerzo y sacrificio ayudo a culminar ese gran sueño de mi padre de verme ingeniero, a mi abuelita Blanca que junto a mi padre estarían orgullosos de mi, a mis hermanos Andrés y Andrea que les debo tanto, son la fuerza y la unión de mi familia, a mis abuelitos José y Mercedes por ayudarme a crecer como persona inculcando los mejores valores para ser un hombre de bien, a mis tíos, a mis tías, a toda mi familia, a Mónica por darme su corazón y todo el apoyo necesario, a mis profesores de la ESPOL por enseñarme en todos estos años la responsabilidad, la constancia, la perseverancia, y a nunca rendirme a pesar de las derrotas, a los amigos que siempre creyeron en mí y me levantaron cada vez que caía, a Dios porque sin él jamás hubiese aprendido que en esta vida todo tiene un ser que es su voluntad.

Luis Raúl Sigüenza Alvarado

DEDICATORIA

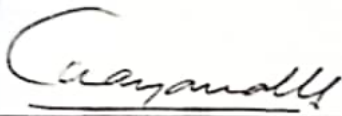
A Dios por darme la oportunidad de tener una familia. A mis padres, quienes con su amor, apoyo y dedicación están conmigo en todo momento. A ellos por ser parte de mi vida y por sus sabios consejos para ser un hombre de bien. Gracias papá y mamá por darme una carrera para mi futuro y por creer en mí.

A mi hijo Jared Zúñiga, mi fortaleza para seguir triunfando en esta vida. A mi esposa por darme la bendición más grande de ser papá; por todo esto le agradezco de corazón el que estén conmigo a mi lado. A mis hermanos, cuñadas, sobrinos y sobrinas que son parte de mis sueños y anhelos de verlos triunfar, les dedico con todo cariño mi tesis.

A mis amigos y a todos que han hecho posible la realización de este trabajo.

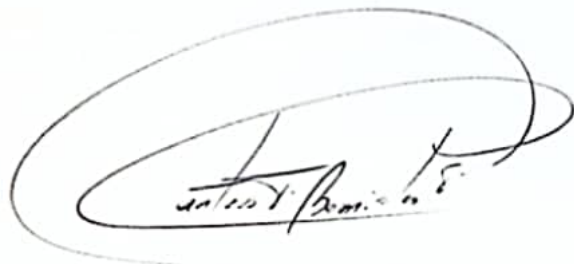
Byron Fabricio Zúñiga Santillán

TRIBUNAL DE SUSTENTACIÓN



ING. JOSE LAYANA

PROFESOR DE LA MATERIA
DE GRADUACIÓN



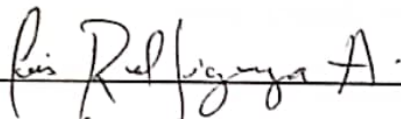
ING. GUSTAVO BERMUDEZ

PROFESOR DELEGADO POR EL DECANO

DECLARACIÓN EXPRESA

abilidad del contenido de trabajo de graduación, nos corresponde exclusivamente; y el
o intelectual de la misma a la ESCUELA SUPERIOR POLITECNICA DEL LITORAL

(REGLAMENTO DE GRADUACIÓN DE LA ESPOL)



LUIS RAÚL SIGUENZA ALVARADO



BYRON FABRICIO ZÚÑIGA SANTILLÁN

RESUMEN

El presente proyecto tiene como objetivo la evaluación de las confiabilidades en los diferentes niveles de voltaje y el costo de la energía no suministrada de la subestación de alta tensión Pascuales vista desde los elementos primarios.

El desarrollo se ha realizado mediante la combinación de métodos como Monte Carlo, Arboles de falla,, Método de la Chi- Cuadrado entre otros. Métodos que permiten cuantificar el efecto que produce en el sistema la indisponibilidad de estos elementos. Para el estudio de la confiabilidad existen varios factores a considerar que son: configuración o esquemas de barraje, clasificación de los elementos primarios por niveles de voltaje, datos estadísticos de fallas. La información de estos factores, herramientas y técnicas a utilizar para el proyecto fueron proporcionados por: I.E.E.E., CELEC EP TRANSELECTRIC y SUBESTACIÓN PASCUALES.

Finalmente se presenta el análisis de los cálculos de la Confiabilidad y Energía No Suministrada para la subestación Pascuales de acuerdo a las configuraciones de barra propuestas, así como los costos anuales que implica ésta energía.

CONTENIDO

AGRADECIMIENTO.....	II
DEDICATORIA.....	III
TRIBUNAL DE SUSTENTACIÓN.....	V
DECLARACIÓN EXPRESA.....	VI
RESUMEN.....	VII

CAPÍTULO 1: INTRODUCCIÓN

CAPÍTULO 2: CONCEPTOS Y PARAMETROS RELACIONADOS CON LA CONFIABILIDAD DE UNA SUBESTACIÓN ELÉCTRICA

2.1. Introducción.....	3
2.2. Conceptos de confiabilidad.....	3
2.3. Confiabilidad en sistemas serie y paralelo.....	4
2.4. Atributos.....	8
2.5. Estados de operación de un sistema de potencia.....	9
2.6. Índices de confiabilidad.....	12
2.7. Estimación de tasas de falla de componentes en casos de ausencia de Datos.....	17
2.7.1. Tasas de falla de un componente.....	20
2.7.2. Método de Poisson.....	25

2.7.3. Método de la distribución Chi-cuadrado.....	27
2.8. Confiabilidad en subestaciones eléctricas de alta tensión.....	31
2.8.1. Definición de subestación eléctrica.....	31
2.8.2. Consideraciones de diseño.....	31
2.8.3. Tipos de configuraciones.....	34
2.8.4. Confiabilidad para los diferentes tipos de configuración.....	45
2.9. Métodos de análisis para la confiabilidad.....	46
2.9.1. Teoría de redes.....	47
2.9.2. Modelos de espacios de estados.....	48
2.9.3. Árboles de Falla.....	53
2.9.4. Otros métodos.....	56
2.10. Tipos de fallas en equipos primarios de una subestación.....	57

CAPÍTULO 3: EVALUACIÓN DE LA CONFIABILIDAD EN LA SUBESTACIÓN PASCUALES DEL SISTEMA NACIONAL INTERCONECTADO

3.1. Introducción.....	61
3.2. La subestación Pascuales en el Sistema Nacional Interconectado.....	61
3.3. La confiabilidad en la subestación Pascuales.....	63
3.3.1. Confiabilidad actual.....	64
3.3.2. Confiabilidad de las configuraciones de barras.....	65

3.3.3. Algoritmo para evaluar la confiabilidad.....	66
3.3.4. Estimación de la energía no suministrada [ENS].....	69
3.4. Justificación del estudio de la confiabilidad en la subestación Pascuales.....	70

CAPÍTULO 4: ANALISIS DE LA INFORMACION PREVIA A REALIZAR EL CÁLCULO DE LA CONFIABILIDAD EN LA SUBESTACION PASCUALES

4.1. Introducción.....	73
4.2. Breve descripción del Sistema Nacional de Transmisión.....	74
4.3. Descripción de la subestación Pascuales.....	76
4.4. Datos históricos de fallas en la subestación Pascuales.....	76
4.4.1. Análisis del patio con mayor número de fallas.....	77
4.4.2. Resumen del número de fallas para los autotransformadores.....	81
4.4.3. Resumen del número de fallas para las barras.....	83
4.4.4. Resumen del número de fallas para los disyuntores.....	84
4.4.5. Resumen del número de fallas para los seccionadores.....	87
4.4.6. Resumen del número de fallas para los capacitores.....	89
4.4.7. Resumen del número de fallas para los reactores.....	89

CAPÍTULO 5: CÁLCULO DE LA CONFIABILIDAD DE LA SUBESTACIÓN PASCUALES Y ANÁLISIS DE ALTERNATIVAS

5.1. Introducción.....	90
5.2. Cálculo de la confiabilidad actual.....	91
5.2.1. Cálculo de la tasa de falla.....	96
5.2.2. Cálculo de la tasa de reparación.....	106
5.2.3. Resumen de la tasa de falla y tasa de reparación en los elementos primarios.....	111
5.2.4. Determinación aleatoria de los tiempos a la falla y de reparación.....	113
5.2.5. Determinación del elemento causante de la falla.....	123
5.2.6. Determinación de la frecuencia de falla de los elementos primarios.....	128
5.2.7. Determinación del tiempo total de simulación.....	129
5.2.8. Determinación de la confiabilidad de los elementos primarios y autotransformadores.....	130
5.2.9. Determinación de la confiabilidad actual de la subestación Pascuales.....	138
5.2.10. Determinación de la energía no suministrada y costo.....	145
5.3. Evaluación de alternativas para el estudio de confiabilidad.....	150

5.3.1. Evaluación de la alternativa 1.....	153
5.3.2. Evaluación de la alternativa 2.....	167
5.4. Comparación y análisis de resultados finales.....	185
5.4.1. Confiabilidad.....	186
5.4.2. Costo de la energía no suministrada.....	188

CONCLUSIONES Y RECOMENDACIONES

APENDICES

ANEXOS

BIBLIOGRAFÍA

ÍNDICE DE FIGURAS

CAPÍTULO 2

Figura 2.1	Sistema Serie.....	5
Figura 2.2	Sistema Paralelo.....	7
Figura 2.3	Secuencia operativa de un componente reparable.....	20
Figura 2.4	Curva de la bañera de un elemento.....	25
Figura 2.5	Proceso de llegada de las fallas a un elemento.....	26
Figura 2.6	Simbología básica en una subestación eléctrica de alta tensión.....	33
Figura 2.7	Diseño de barra simple.....	35
Figura 2.8	Diseño de barra seccionalizada.....	37
Figura 2.9	Diseño de barra principal y transferencia.....	39
Figura 2.10	Diseño de barra en anillo.....	40
Figura 2.11	Diseño de barra interruptor y medio.....	42
Figura 2.12	Diseño de doble barra.....	44
Figura 2.13	Estado de un componente.....	50
Figura 2.14	Símbolos básicos de un árbol de fallas.....	54
Figura 2.15	Árbol de falla básico para una subestación.....	55

CAPÍTULO 4

Figura 4.1	Números de fallas en patios versus años.....	79
Figura 4.2	Números de fallas en autotransformadores versus años.....	83

CAPÍTULO 5

Figura 5.1	Diagrama del árbol de falla de la subestación Pascuales.....	92
Figura 5.2	División de grupos de los elementos primarios en los niveles de voltaje.....	140
Figura 5.3	Diagrama de bloques serie – paralelo.....	143
Figura 5.4	Puntos de transformación.....	146
Figura 5.5	Esquema serie – paralelo Nivel 230/138 kV.....	147
Figura 5.6	Diagrama de bloques serie - paralelo (Alternativa 1).....	162
Figura 5.7	Esquema serie paralelo Nivel 230/138 Kv (Alternativa 1).....	164
Figura 5.8	Diagrama de bloques serie - paralelo (Alternativa 2).....	181
Figura 5.9	Esquema serie - paralelo Nivel 230/138 Kv (Alternativa 2).....	183

ÍNDICE DE TABLAS

CAPÍTULO 2

Tabla I	Valores de tasa de falla promedio con la aproximación a la distribución Chi-cuadrado.....	29
Tabla II	Porcentajes de costos para diferentes configuraciones de subestaciones.....	46

CAPÍTULO 4

Tabla III	Números de fallas en los niveles de voltaje.....	79
Tabla IV	Números de fallas en los elementos primarios.....	80
Tabla V	Números de fallas en los autotransformadores.....	82
Tabla VI	Números de fallas en las barras.....	84
Tabla VII	Números de fallas y tiempo fuera de servicio de los disyuntores.....	85
Tabla VIII	Números de fallas y tiempo fuera de servicio de los Seccionadores.....	87

CAPÍTULO 5

Tabla IX	Resumen de la tasa de falla y de reparación.....	112
Tabla X	Tiempos aleatorios del nivel 230 kV.....	115
Tabla XI	Tiempos aleatorios del nivel 138 kV.....	116
Tabla XII	Tiempos aleatorios del nivel 69 kV.....	118
Tabla XIII	Tiempos aleatorios del ATT.....	119
Tabla XIV	Tiempos aleatorios del ATU.....	120
Tabla XV	Tiempos aleatorios del ATR.....	122
Tabla XVI	Elemento causante de la falla en el nivel de 230kV.....	124
Tabla XVII	Elemento causante de la falla en el nivel de 138kV.....	126
Tabla XVIII	Elemento causante de la falla en el nivel de 69kV.....	127
Tabla XIX	Tiempo total de simulación.....	129
Tabla XX	Confiabilidad e Indisponibilidad de los elementos primarios....	139
Tabla XXI	Confiabilidad e Indisponibilidad por nivel de voltaje y autotransformadores.....	142
Tabla XXII	Tiempo de Indisponibilidad.....	143
Tabla XXIII	Rango de confiabilidad del CONELEC.....	145
Tabla XXIV	Resumen de Alternativas.....	152
Tabla XXV	Tiempos aleatorios del nivel 230 kV para alternativa 1.....	156

Tabla XXVI	Elemento causante de la falla en el nivel de 230 kV para alternativa 1.....	157
Tabla XXVII	Comparación de tiempo de simulación entre la alternativa 1 y caso actual.....	158
Tabla XXVIII	Confiabilidades del nivel de 230 kV para la Alternativa 1.....	160
Tabla XXIX	Confiabilidad para la Alternativa 1.....	161
Tabla XXX	Tiempos aleatorios del nivel 138 kV para la alternativa 2.....	170
Tabla XXXI	Tiempos aleatorios del nivel 69 kV para la alternativa 2.....	172
Tabla XXXII	Elemento causante de la falla en el nivel de 138 kV para alternativa 2.....	174
Tabla XXXIII	Elemento causante de la falla en el nivel de 69 kV para alternativa 2.....	175
Tabla XXXIV	Comparación de tiempo de simulación entre la alternativa 2 y caso actual	176
Tabla XXXV	Confiabilidades en los niveles de 138 kV y 69 kV para la Alternativa 2.....	178
Tabla XXXVI	Confiabilidad para la Alternativa 2.....	180
Tabla XXXVII	Comparación de confiabilidades entre las alternativas y caso actual.....	186
Tabla XXXVIII	Comparación de costos de la energía no suministrada entre las alternativas y caso actual.....	189

ANEXOS DE TABLAS

- Tabla A Fallas presentadas durante el año 2006
- Tabla B Fallas presentadas durante el año 2007
- Tabla C Fallas presentadas durante el año 2008
- Tabla D Fallas presentadas durante el año 2009
- Tabla E Fallas presentadas durante el año 2010
- Tabla F Fallas presentadas en los autotransformadores
- Tabla G Fallas presentadas en las barras
- Tabla H Fallas en disyuntores y seccionadores del 2006
- Tabla I Fallas para los disyuntores y seccionadores del 2007 al 2010
- Tabla J Disyuntores fallados de 230 kV
- Tabla K Disyuntores fallados de 138 kV
- Tabla L Disyuntores fallados de 69 kV
- Tabla M Disyuntor fallado del ATR
- Tabla N Disyuntor fallado del ATU
- Tabla O Disyuntor fallado del Reactor
- Tabla P Seccionadores fallados de 230 kV
- Tabla Q Seccionadores fallados de 138 kV
- Tabla R Seccionadores fallados de 69 kV
- Tabla S Seccionadores fallados del ATT
- Tabla T Seccionadores fallados del ATR
- Tabla U Seccionadores fallados de transferencia de 69 kV
- Tabla W Fallas presentadas de los capacitores

- Tabla Y Fallas presentadas en los reactores
- Tabla AA Tiempo de indisponibilidad de los seccionadores del nivel de 230 Kv
- Tabla AB Tiempo de indisponibilidad de los seccionadores del nivel de 138 Kv
- Tabla AC Tiempo de indisponibilidad de los seccionadores del nivel de 69 Kv
- Tabla AD Tiempos de indisponibilidad de los disyuntores de 230 kV
- Tabla AE Tiempo de indisponibilidad de los disyuntores de 138 kV
- Tabla AF Tiempo de indisponibilidad de los disyuntores de 69 kV
- Tabla AG Tiempo de indisponibilidad de las barras de 230 kV
- Tabla AH Tiempo de indisponibilidad de las barras de 138 kV
- Tabla AI Tiempo de indisponibilidad de las barras de 69 Kv
- Tabla AJ Tiempo de indisponibilidad del ATT
- Tabla AK Tiempo de indisponibilidad del ATU

- Tabla AL Tiempo de indisponibilidad del ATR
- Tabla AM Tiempo de indisponibilidad del grupo de seccionadores del nivel de 230 kV (Alternativa 1)
- Tabla AN Tiempo de indisponibilidad del grupo de seccionadores del nivel de 138 kV (Alternativa 2)
- Tabla A0 Tiempo de indisponibilidad del grupo de seccionadores del nivel de 69 kV (Alternativa 2)

ANEXOS DE FIGURAS

- Figura A Sistema nacional de transmisión
- Figura B Diagrama unifilar de la subestación Pascuales
- Figura C Vista panorámica de la subestación Pascuales
- Figura D Configuración de barra en el nivel de 230 kV (Alternativa 1)
- Figura E Configuración de barra en el nivel de 138 kV (Alternativa 2)
- Figura F Configuración de barra en el nivel de 69 kV (Alternativa 2)

CAPÍTULO 1

INTRODUCCIÓN

En la sociedad moderna los ingenieros son responsables por la planificación, diseño, manufactura y operación de sistemas que van desde simples a sistemas complejos. La mala decisión de una acción o la falla de componentes a menudo causan efectos que van desde la inconveniencia hasta un impacto severo en la sociedad y el ambiente. Los consumidores siempre esperan que los equipos y los sistemas de potencia sean confiables y seguros. En los sistemas eléctricos el hecho de no disponer de electricidad en momentos inesperados, conlleva a graves consecuencias productivas.

Un minuto sin electricidad puede causar la pérdida de los datos almacenados en un computador; la detención de un motor y por ende de una cadena productiva; es decir, en sistemas eléctricos se debe tener la máxima confiabilidad posible debido a que las consecuencias son extraordinariamente relevantes.

El estudio de la confiabilidad puede formularse por una gran variedad de índices que permiten plantear acciones enfocadas a mejorar la continuidad de servicio eléctrico, debido a que las subestaciones de alta tensión son elementos fundamentales en un sistema eléctrico de potencia, se hace necesario evaluar la confiabilidad en la operación de sus equipos primarios, para que de esta forma se reduzcan los tiempos de indisponibilidad, mejorando la continuidad del servicio.

En el diseño de una subestación eléctrica la evaluación de los niveles de confiabilidad es indispensable, ya que es uno de los parámetros más importantes durante las etapas de planeamiento y operación de las mismas. Normalmente la confiabilidad es considerada una propiedad cualitativa más que cuantitativa. Sin embargo se debe acordar en que, para los ingenieros resulta mucho más atractivo disponer de un índice cuantitativo que uno cualitativo, cuando se desea tomar una decisión sobre alternativas de diseño que cumplan finalmente las mismas funciones.

Por diversos factores, todos los componentes primarios de una subestación eléctrica se ven sometidos a fallas, o salidas de servicio, lo que podría significar un problema tanto como para los distribuidores de energía como a los usuarios finales.

El objetivo de la evaluación de la confiabilidad de una subestación eléctrica de alta tensión es determinar que tan confiable y económica pueden resultar las configuraciones y diseños de las mismas. Además busca ante todo fortalecer al sistema eléctrico manteniéndolo en forma adecuada, íntegro y seguro, para limitar la aparición de fallas y si se presentan y que el sistema pueda despejarlas lo más pronto posible, restaurando la prestación del servicio.

CAPÍTULO 2

CONCEPTOS Y PARAMETROS RELACIONADOS CON LA CONFIABILIDAD DE UNA SUBESTACIÓN ELÉCTRICA

2.1. Introducción

Con el objetivo de tener las bases suficientes para realizar un análisis de confiabilidad desde el punto de vista de los elementos primarios que existen en una subestación eléctrica, es necesario conocer los conceptos relacionados a este tipo de estudio.

Así mismo es indispensable echar un vistazo a los parámetros de confiabilidad en los sistemas de potencia, índices, configuraciones de subestaciones de alta tensión, fallas comunes en los equipos primarios etc.

2.2. Conceptos de confiabilidad

El concepto básico de confiabilidad se relaciona con el número de equipos o componentes en un sistema que fallan en un determinado período de tiempo. Así, la definición de confiabilidad debe realizarse en función de la probabilidad de ocurrencia de fallas.

A continuación se presentan otras definiciones para la confiabilidad.

- Confiabilidad es la habilidad del sistema para proveer energía eléctrica a los principales puntos de utilización en la cantidad requerida y con un nivel aceptable de calidad y seguridad. [1]
- Es la probabilidad de comportamiento de una instalación o sistema para realizar adecuadamente su función en un período de tiempo. [2]
- La confiabilidad es definida por el North American Electric Reliability Council (NERC) como una medida que determina el grado en que el desempeño de los elementos del sistema permite que la potencia eléctrica sea entregada a los consumidores dentro de las normas aceptadas y en las cantidades deseadas. [3]

2.3. Confiabilidad en sistemas serie y paralelo [4]

En la práctica los sistemas son frecuentemente representados como una red en la cual los componentes del sistema son conectados en serie, en paralelo o una combinación de estos.

- **Sistemas series**

Dos componentes de un sistema se consideran conectados en serie, en términos de confiabilidad, si todos ellos deben trabajar para que el sistema trabaje, o también de que solo se necesita que uno de ellos falle para que todo el sistema falle (sistema no redundante), ver Figura 2.1

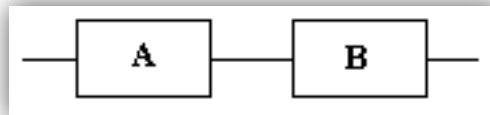


Figura. 2.1: Sistema serie

Sean R_A y R_B las probabilidades de una operación exitosa de los componentes A y B respectivamente; y sea Q_A y Q_B las probabilidades de falla de los componentes A y B respectivamente y puesto que éxito y falla son mutuamente exclusivos y complementarios entonces:

$$R_A + Q_A = 1 \quad \text{y} \quad R_B + Q_B = 1$$

La probabilidad de éxito del sistema o la confiabilidad del sistema es dada por:

$$R_S = R_A * R_B$$

Si hubiera n componentes en serie, la ecuación se generaliza a:

$$R_S = \prod_{i=1}^n R_i \quad (1)$$

Esta ecuación es frecuentemente referida como la regla del producto de confiabilidad porque establece que la confiabilidad de un sistema serie es el producto de las confiabilidades de los componentes individuales.

El éxito del sistema y la falla del sistema son eventos complementarios, y por lo tanto la probabilidad de falla es dada por:

$$Q_S = 1 - R_S = 1 - R_A * R_B = 1 - (1 - Q_A) * (1 - Q_B)$$

$$Q_S = Q_A + Q_B - Q_A * Q_B$$

$$Q_S = 1 - \prod_{i=1}^n R_i \quad (2)$$

- **Sistema paralelos**

Dos componentes de un sistema se consideran conectados en paralelo, en términos de confiabilidad, si solo uno de ellos debe trabajar para que el sistema trabaje, o también de que todos fallen para que el sistema falle (sistema completamente redundante por construcción). Ver Figura 2.2 a continuación:

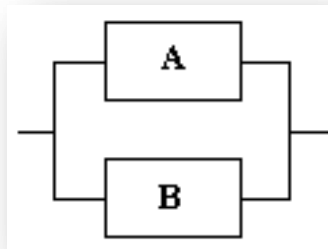


Figura. 2.2: Sistema paralelo

La confiabilidad del sistema puede ser obtenida como:

$$R_p = 1 - Q_p = 1 - Q_A * Q_B = 1 - (1 - R_A) * (1 - R_B)$$

$$R_p = R_A + R_B - R_A * R_B$$

$$R_p = 1 - \prod_{i=1}^n Q_i \quad (3)$$

La probabilidad de falla puede ser obtenida como:

$$Q_P = Q_A * Q_B$$

Para un sistema de n componentes en paralelo, la ecuación se generaliza a:

$$Q_P = \prod_{i=1}^n Q_i \quad (4)$$

2.4. Atributos [5]

La confiabilidad tiene dos áreas o atributos conceptuales de estudio que son adecuación y Seguridad

- **Adecuación**

Es la habilidad de un sistema para operar de acuerdo con los requerimientos en todo momento. A esto se le conoce también como confiabilidad estática.

- **Seguridad**

Es la capacidad de un sistema para soportar las perturbaciones inesperadas. La seguridad implica que el sistema como tal permanecerá intacto e inclusive después de salidas o fallas ocurridas en el sistema o en los equipos. A esto se le conoce también como confiabilidad dinámica.

En orden de reconocer consideraciones de seguridad y economía, un sistema eléctrico de potencia puede ser clasificado en varios estados de operación en términos del grado en que las restricciones de adecuación y de seguridad son satisfechas.

2.5. Estados de operación de un sistema de potencia [5]

La operación de un sistema puede clasificarse como: normal, alerta, emergencia y recuperación, a continuación se describe estos estados.

- **Estado normal**

Es la condición estacionaria del sistema en la que existe un balance de potencia activa y un balance de potencia reactiva; los equipos de la red

eléctrica operan sin sobrecarga y el sistema opera dentro de los márgenes de tolerancia permitidos de frecuencia y tensión.

- **Estado de alerta**

Es la condición en la que el sistema opera estacionariamente, manteniendo el balance de potencia activa y reactiva, pero en que los equipos operan con cierta sobrecarga y las variables de control salen del rango normal. Al verificarse una transición al estado de alerta, los operadores conectados al sistema deben realizar las coordinaciones y maniobras necesarias para que el sistema pueda recuperar su estado normal.

- **Estado de emergencia**

Es la condición en la que, por haberse producido una perturbación en el sistema, la frecuencia y tensiones se apartan de valores normales y la dinámica que ha adquirido el sistema amenaza su integridad, haciéndose necesario tomar medidas de emergencia como rechazar carga o desconectar generación en forma significativa. En este estado se suceden acciones automáticas de protección y de rechazo de carga para aislar los elementos o porciones falladas del sistema y estabilizarlo.

- **Estado de recuperación**

Es la condición en la que, concluido el estado de emergencia, el sistema ha quedado en estado estacionario pero con restricciones significativas de suministro. Se llevan a cabo coordinaciones y maniobras de reconexión de generación y carga para restablecer el estado normal del sistema.

Además de estos estados principales existen otros estados intermedios mencionados a continuación:

- Estado de extrema emergencia
- Estado con corte localizado de carga
- Estado con despacho no económico
- Estado con corte de carga controlado

En una empresa verticalmente integrada, no es necesario evaluar el costo de la confiabilidad como un servicio separado pero en un mercado eléctrico desregulado la confiabilidad del sistema puede verse perjudicada debido a las presiones económicas del mercado competitivo, a menos que se tomen las medidas necesarias para evitarlo dando las señales económicas adecuadas.

En sí, la evaluación de confiabilidad en un sistema eléctrico de potencia se la puede abordar por dos criterios: determinístico y probabilístico.

- Los criterios determinísticos están enfocados en examinar un número de situaciones restrictivas escogidas de acuerdo al planificador y a la experiencia del operador, tomando en consideración la incertidumbre de las cargas y la disponibilidad de los componentes del sistema.
- Los criterios probabilísticos reconocen la naturaleza aleatoria de las cargas y las salidas de los equipos de generación / transmisión.

Dependiendo de los objetivos que se persigan con la evaluación (frecuencia de falla, duración de falla, energía no suministrada, etc.) la cuantificación de la confiabilidad puede expresarse por una gran variedad de índices.

2.6. Índices de confiabilidad

La confiabilidad de una subestación eléctrica en general, se expresa mediante índices, los cuales cuantifican la calidad del servicio que presenta el sistema eléctrico.

Los índices deben ser lo suficientemente consistentes y sensibles para diferenciar varias alternativas y expresarle al operador o planificador del sistema (según el propósito de estudio de la confiabilidad) lo que necesita saber del mismo; apoyo a la operación del sistema, análisis de la operación ya ejecutada, justificar nuevas inversiones, comparar alternativas de expansión, informar que tan confiable es el sistema a terceros, evaluar razón costo/beneficio, etc. [6]

A continuación se muestra la clasificación de los índices de confiabilidad para una subestación eléctrica de uso general. Según su estructura se clasifican en índices básicos e índices compuestos.

- **Básicos:**

Tasa de Falla (λ)

Tasa de Reparación (μ)

Frecuencia de Falla (f)

Disponibilidad (%)

- **Compuestos:**

Probabilidad de pérdida de carga en el sistema

Esperanza de perder carga en el sistema o el valor esperado de pérdida de carga.

Frecuencia de pérdida de carga en el sistema.

Duración de pérdida de carga en el sistema.

Esperanza de la energía no suministrada.

Esperanza de la Potencia no suministrada.

Según su estructura y para el propósito de esta tesis, los índices que se consideran para cuantificar la confiabilidad de la subestación a estudiar son los índices básicos.

A continuación se definen los índices básicos para el estudio de la confiabilidad del caso en estudio.

- **Tasa de falla**

Es la cantidad de fallas de un componente del sistema en un período de observación (años) en que estuvo operando.

$$\lambda = \frac{N}{n \times T} \text{ (Fallas/años)} \quad (5)$$

Donde:

λ : Tasa de falla

N: Número de fallas de un elemento

n: Número total de elementos expuestos a las fallas

T: Periodo de estudio en años

- **Frecuencia de falla**

Es la cantidad de fallas de un componente del sistema en un período de observación (años).

$$f = \frac{N}{T} \quad (\text{Fallas/años}) \quad (6)$$

Donde:

f : Frecuencia de falla

N: Número de fallas de un elemento

T: Periodo de estudio en años

- **Tasa de reparación [7]**

Es la cantidad de reparaciones de un componente del sistema en el período en el que estuvo siendo reparado.

$$\mu = \frac{\text{Número de reparaciones}}{\sum_{i=0} T_i} \quad (7)$$

Donde:

μ : Tasa de reparación

$\sum_{i=0} T_i$: Sumatoria de los tiempos fuera de servicio

- **Disponibilidad (%)**

La disponibilidad de un sistema se define mediante la ecuación:

$$disp = \frac{t_{serv}}{t_{total}} \quad (8)$$

Donde

$disp$: disponibilidad del equipo.

t_{serv} : tiempo con servicio con calidad adecuada.

t_{total} : tiempo total de observación.

2.7. Estimación de tasas de fallas de componentes en casos de ausencia de datos [6]

En los estudios de confiabilidad de sistemas eléctricos de potencia es necesario recurrir a modelos probabilísticos que representen a los elementos del sistema.

Los modelos comúnmente utilizados son los bloques de frecuencia y duración, distribuciones de probabilidad (Exponencial, Weibull, Normal, etc.) y los llamados procesos estocásticos (Markov, Poisson).

Modelos que se obtienen con los eventos de falla tales como el número de fallas en un periodo de tiempo dado, tiempo de ocurrencia de cada falla y el tiempo requerido para cada reparación.

Los intervalos de confianza de los parámetros que definen estos modelos varían en forma inversa con la cantidad de datos utilizados en su cálculo. Por lo tanto, es deseable contar con suficientes datos e información para reducir los intervalos de confianza a un nivel admisible.

En estudios y análisis de confiabilidad, adquirir datos para construir los modelos probabilísticos de los elementos presenta los siguientes problemas:

- Las fallas son fenómenos aleatorios, es decir, se debe esperar a que ocurran para así poder registrar los datos asociados a estos eventos.
- Algunos de los componentes del sistema eléctrico tienen tasas de fallas muy bajas durante su periodo de vida útil; al observar su operación por largos periodos de tiempo es posible que registren muy pocas fallas o no se registre ninguna. Esto es común en equipos que no tienen partes móviles como pararrayos, transformadores de instrumentación, reactores, condensadores, etc.

Para resolver los problemas mencionados, es común agrupar los datos de los elementos. Sin embargo, muy a menudo se presentan las siguientes situaciones:

1. No se producen fallas en el periodo de tiempo de los registros.
2. Se dispone de un solo dato, por lo cual no pueden utilizarse los métodos clásicos de estimación de parámetros o ajuste a una distribución de probabilidad.
3. Existen muy pocos datos y su gráfica en forma de histograma tiene una o muy pocas clases por lo cual, no puede aplicarse un procedimiento de ajuste a una distribución de probabilidad, ó aunque éste procedimiento se aplique, no se cumple la prueba de bondad de ajuste.

Como no es realista asumir que existen componentes 100% confiables, se deben estudiar los métodos para construir modelos probabilísticos ante situaciones de cantidades limitadas o ausencia de datos de falla.

2.7.1. Tasas de falla de un componente

Las fallas definen la secuencia operativa de un elemento continuamente operado, o secuencia de estados de disponibilidad (up) e indisponibilidad (down) mostrada en la Figura 2.3

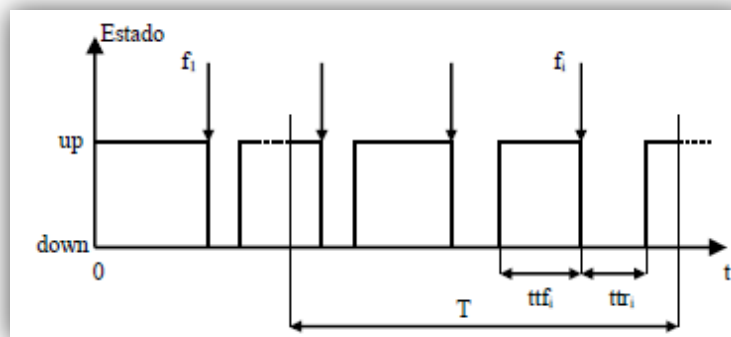


Figura. 2.3: Secuencia operativa de un componente reparable

Cada falla (f_i) tiene asociado un tiempo para falla (ttf_i) y un tiempo para reparación (ttr_i), los cuales son aleatorios e independientes entre sí. El número de fallas n en un periodo de tiempo T también es aleatorio.

El cero, en la secuencia operativa, es el momento en el cual el componente inicia su operación “nuevo”. Sin embargo, usualmente solo se dispone de una muestra de n datos registrados durante un periodo de tiempo.

La tasa de fallas λ es el número de fallas que ocurren mientras el componente está en el estado operativo.

Estimación puntual

La tasa de fallas estimada $\hat{\lambda}$ se define como:

$$\hat{\lambda} = \frac{n}{\sum_{i=1}^n ttf_i} = \frac{1}{\hat{m}} = \frac{n}{(T - \sum_{i=1}^n ttr_i)} \approx \frac{n}{T} \quad (9)$$

Donde \hat{m} es el promedio estadístico de los tiempos para falla ($\hat{m} = m$) y es un estimador del tiempo esperado para falla m ; $\hat{\lambda}$ es el inverso de un promedio estadístico por lo cual, también es un valor promedio ($\hat{\lambda} = \lambda$).

Los valores promedios son “estimadores puntuales” (un único valor) cuya calidad depende de n .

En la mayoría de los componentes de los sistemas de potencia, la indisponibilidad total (tiempo en reparación) es despreciable con respecto al tiempo de disponibilidad, lo cual justifica la aproximación mostrada en la ecuación (10).

$$P[\lim_{n \rightarrow \infty} \hat{x} = E(x)] = 1 \quad (10)$$

Es decir, si la muestra de datos de una variable aleatoria x es muy grande, habrá total certeza de que el promedio estadístico \hat{x} (el estimador) será igual al valor esperado $E(x)$ (el valor que se desea estimar).

Estimación por intervalos

La cantidad de datos n define el intervalo de confianza en el cual se encuentra el valor esperado a ser estimado:

$$\hat{E}(x)_{Inferior} < E(x) < \hat{E}(x)_{Superior} \quad (11)$$

- Para una muestra grande ($n \geq 30$) y datos de cualquier distribución de probabilidad se calcula con la ecuación siguiente:

$$\hat{x} - z_{\alpha/2} * S / \sqrt{n} < E(x) < \hat{x} + z_{\alpha/2} * S / \sqrt{n} \quad (12)$$

- Para una muestra pequeña ($n < 30$) y datos normalmente distribuidos se calcula como:

$$\hat{x} - t_{\alpha/2} * S / \sqrt{n} < E(x) < \hat{x} + t_{\alpha/2} * S / \sqrt{n} \quad (13)$$

Donde:

s: desviación muestral

$$s = (\sum_{i=1}^n (x_i - \hat{x})^2 / (n - 1))^{\frac{1}{2}} \quad (14)$$

α : Probabilidad crítica o de rechazo. Es el complemento del nivel de confianza (δ) con que se hace la estimación.

$z_{\alpha/2}$: Valor en la distribución normal para el cual la probabilidad es igual a $\alpha/2$. Se halla en tablas.

$t_{\alpha/2}$: Valor en la distribución t-student para el cual la probabilidad es igual a $\alpha/2$. Se halla en tablas.

De (12) y (13) se concluye que:

1. Se requiere una muestra de dos o más datos para estimar el intervalo de confianza. En los casos de cero o un dato, estas ecuaciones no son aplicables.
2. A menor número de observaciones mayor será el intervalo de confianza y viceversa.
3. Si un elemento está en su periodo de vida útil, este tiene tasa de fallas constante y los tiempos para falla están exponencialmente distribuidos. Por lo tanto, para una muestra pequeña, (13) no es aplicable.

Por lo tanto se concluye que se requieren métodos alternos para estimar λ en los casos en que se tienen pocos o ningún datos.

2.7.2. Método de Poisson

La tasa de fallas varía durante la vida operativa del un elemento tal como se muestra en la Figura 2.4 Solo durante el periodo de vida útil la tasa de fallas es constante y solo durante éste periodo de vida, el elemento puede tener una baja tasa de fallas.

Entonces, para un elemento que durante un largo periodo de tiempo T ha registrado muy pocas fallas o ninguna, se asume que está en su periodo de vida útil.

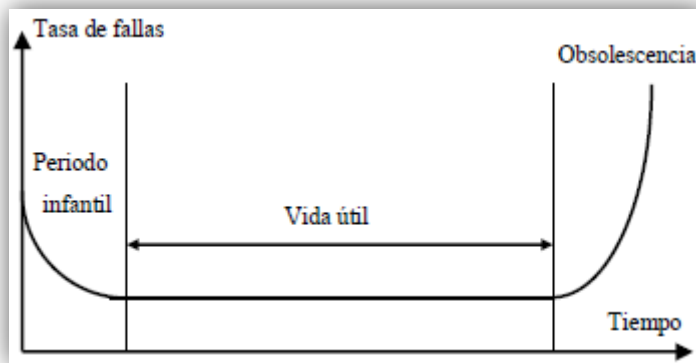


Figura 2.4: Curva de la bañera de un elemento

La llegada de las fallas al elemento se denomina proceso estocástico de Poisson de tipo homogéneo, si cumple con lo siguiente:

1. Las fallas llegan una a la vez.
2. El número de fallas que llegan durante un intervalo de tiempo no afecta el número de fallas durante otro intervalo de tiempo
3. Las fallas son independientes entre sí
4. La tasa de llegada de las fallas λ es constante
5. Los tiempos de reparación son despreciables

La Figura 2.5 presenta un esquema de la llegada de fallas en un proceso de Poisson homogéneo. En este proceso, los tiempos entre fallas (tbf) se distribuyen exponencialmente con parámetro λ y los tiempos para llegada de las fallas (tf) se distribuyen uniformemente.

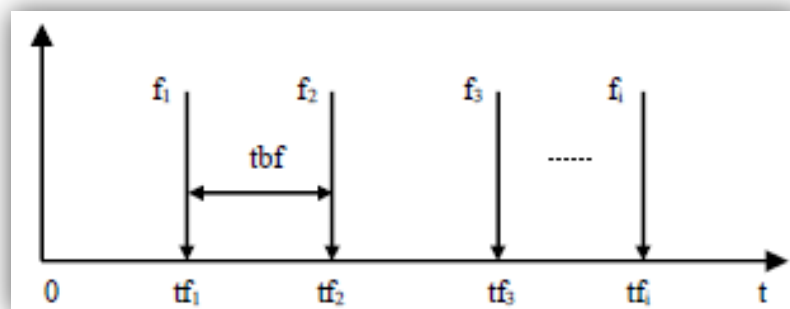


Figura 2.5: Proceso de llegada de las fallas a un elemento

Utilizando la muestra de n fallas en un periodo de tiempo T , se determina el valor de la tasa de fallas estimada para el cual se alcanza la probabilidad crítica o de rechazo (α)

$$\alpha = 1 - \delta = \sum_{i=0}^n \frac{(\hat{\lambda} * T)^i}{(i! * e^{-\hat{\lambda} * T})} \quad (15)$$

Entonces, con un δ % de confianza se puede afirmar que $\lambda < \hat{\lambda}$. Es decir, existe un intervalo de confianza unilateral para estimar λ donde $\hat{\lambda}$ es la cota superior aproximada del δ % de confianza

Sólo es fácil resolver (15) para el caso de cero fallas. En el resto de los casos es necesario utilizar métodos numéricos.

2.7.3. Método de la distribución Chi-cuadrado

Por el grado de dificultad existente al resolver $\hat{\lambda}$ por medio del proceso de Poisson, se aplica la siguiente aproximación a este proceso utilizando la distribución llamada Chi-cuadrado χ^2

$$\hat{\lambda} = \frac{\chi^2_{\alpha/2, v}}{2 * T} \quad (16)$$

Donde:

v : Es el número de grados de libertad

$$v = 2 * (n + 1) \quad (17)$$

$\chi^2_{\alpha/2, v}$: Valor en la distribución χ^2 para el cual existe una probabilidad crítica α con v grados de libertad. Se halla en tablas.

Con un δ % de confianza se puede afirmar que $\lambda \leq \hat{\lambda}$; este es el intervalo de confianza unilateral.

La Tabla I presentan resultados para $\hat{\lambda}$ con $\alpha = 5\%$ y varios valores de T y n

n (fallas)	T (años)				
	5	10	15	20	25
0	0,5991	0,2996	0,1997	0,1498	0,1198
1	0,9488	0,4744	0,3163	0,2372	0,1898
2	1,2592	0,6296	0,4197	0,3148	0,2518
3	1,5507	0,7754	0,5169	0,3877	0,3101
4	1,8307	0,9154	0,6102	0,4577	0,3661
5	2,1026	1,0513	0,7009	0,5257	0,4205
6	2,3685	1,1843	0,7895	0,5921	0,4737
7	2,6296	1,3148	0,8765	0,6574	0,5259
8	2,8869	1,4435	0,9623	0,7217	0,5774

Tabla I: Valores de tasa de falla promedio con la aproximación a la distribución Chi-cuadrado

Si durante un periodo de tiempo T se observan n fallas en un grupo de X componentes similares, entonces:

$$\hat{\lambda} = \frac{n}{X * T} = \frac{n}{T'} = \frac{\hat{\lambda}'}{X} \quad (18)$$

Para este caso, $\hat{\lambda}$ se refiere a un componente promedio que representa a cada uno de los componentes de un grupo. Se obtienen los registros operativos del componente promedio para un periodo de tiempo $T' = X * T$ en el cual sufre n fallas.

Asumiendo que todos los componentes del grupo están en su periodo de vida útil y que el proceso de llegada de las fallas a cada uno de ellos es un proceso de Poisson homogéneo, se pueden aplicar los dos métodos presentados anteriormente.

Las tasas de fallas estimadas mediante los dos métodos presentados permiten definir modelos probabilísticos que representen los componentes en estudios de confiabilidad a nivel de sistema. Es decir en este estudio no se asumirá que los componentes son 100% confiables.

Si el periodo de los registros operativos es grande, se recomienda aplicar la aproximación a la distribución Chi cuadrado, pues este método es más fácil de resolver que el método del proceso de Poisson el cual requiere soluciones numéricas complejas.

2.8. Confiabilidad en subestaciones eléctricas de alta tensión

2.8.1. Definición de subestación eléctrica

Una subestación eléctrica es la expresión física de un punto del sistema eléctrico de potencia, donde la energía es transformada en niveles correspondientes de tensión que permiten su transporte, distribución y consumo. Se constituye por un conjunto de equipos o elementos que controlan el flujo de energía y garantizan la seguridad del sistema a través de mecanismos automáticos de protección.

2.8.2. Consideraciones de diseño

Diversos factores tales como el nivel de voltaje, capacidad de carga, consideraciones ambientales, limitaciones de espacio en el terreno y necesidades de derecho de vía de la línea de transmisión influyen para la correcta selección del tipo de subestaciones para una aplicación dada. Además, los criterios de diseño pueden variar entre sistemas. Con el continuo aumento general en el costo de equipo, mano de obra, terrenos y adaptación de los mismos, debe hacerse todo el esfuerzo posible para seleccionar criterios que representen la mejor opción para satisfacer las necesidades del sistema a los mínimos costos posibles.

Una subestación debe ser confiable, económica, segura, y con un diseño tan sencillo como sea posible; para proporcionar un alto nivel de continuidad de servicio y contar con medios para futuras ampliaciones, flexibilidad de operación y bajos costos inicial y final.

Además una subestación debe estar equipada con lo necesario para dar mantenimiento a líneas, interruptores automáticos y disyuntores, sin interrupciones en el servicio ni riesgos para el personal.

Para la confiabilidad, el diseño de la subestación debe evitar un paro total de la misma ocasionada por la falta del interruptor automático de barra, y debe permitir el rápido restablecimiento del servicio después que ocurra una falla. El arreglo planificado de las líneas con fuentes conectadas a lados opuestos de las cargas mejora la confiabilidad.

El diseño debe permitir futuras adicciones y ampliaciones sin interrumpir el servicio. La orientación física de las rutas de líneas de transmisión muchas veces influye en la ubicación y disposición de la barra en subestaciones. El lugar seleccionado debe ser tal que se pueda lograr un arreglo conveniente de las líneas.

La simbología utilizada para una subestación eléctrica en alta tensión se presenta a continuación:

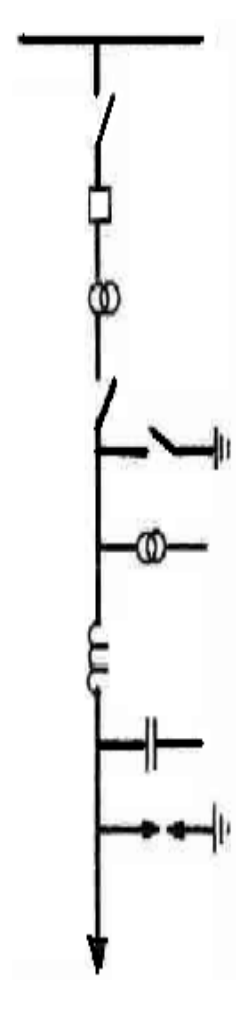
	EQUIPO	FUNCIÓN
	BARRAS	
	SECCIONADOR	Seguridad - Separación
	INTERRUPTOR	Maniobra - Cierre Apertura
	TRANSFORMADOR DE CORRIENTE	Medición Detección
	SECCIONADOR	Seguridad - Separación
	SECCIONADOR	Seguridad - Puesta a Tierra
	TRANSFORMADOR DE TENSIÓN	Medición
	BOBINA DE BLOQUEO	Bloquear Altas Frecuencias
	CONDENSADOR DE ACOPLAMIENTO	Derivar Señales
	PARARRAYOS	Drenar sobretensiones
	LINEA O CABLE	Transportar energía

Figura 2.6: Simbología básica en una subestación eléctrica de alta tensión

2.8.3. Tipos de Configuraciones [8]

Comúnmente una subestación se compone por un número definido de circuitos semejantes, llamados bahías o posiciones, las que pueden incluir una parte del sistema de barras, del conjunto de interruptores, o de transformadores.

Existen distintos tipos de configuraciones guiados a:

- Mejorar la flexibilidad en las operaciones de los sistemas.
- Facilitar el mantenimiento de los elementos que lo constituyen
- Mejorar la seguridad, tanto de la subestación como de aquellos que en ella se desempeñan.

Barra simple

Es la más sencilla de las configuraciones, pero es también la menos fiable. Se la puede construir en un arreglo de bajo perfil o de alto perfil en función de la cantidad de espacio disponible.

La figura 2.7 a continuación muestra el diseño de una configuración de subestación de barra simple. Para el mantenimiento del interruptor este diseño debe estar sin energía, donde se la puede realizar mediante la adición de interruptores de bypass automático, lo que puede provocar la desenergización del sistema de protección.

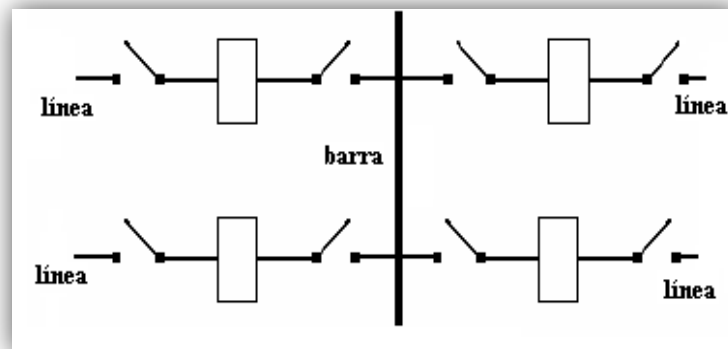


Figura 2.7: Diseño de barra simple

Ventajas de la barra simple:

- Es económica.
- Requiere poco espacio.
- Fácilmente ampliable
- Sencillo en su funcionamiento
- Relativamente fácil para la aplicación de la protección por relé.

Desventajas de la barra simple:

- El arreglo de la barra simple tiene la menor confiabilidad
- La falla en un disyuntor en la barra interrumpe el servicio de toda la subestación.
- Difícil mantenimiento para la conmutación ya que puede complicar y desactivar algunos de los esquemas de protección y coordinación general de relé.
- No se puede extender la barra sin desenergizar.

Barra seccionalizada

Es una extensión de la configuración de una barra simple. En esta configuración los arreglos de la barra simple están ahora conectados entre sí mediante un disyuntor en el centro, que pueden estar normalmente abiertos o cerrados. Ahora, en el momento de una falla o avería del disyuntor de barras, toda la estación no se cierra.

La Figura 2.8 a continuación muestra el diseño de una barra seccionalizada. El funcionamiento del interruptor de bypass también se puede incluir en la configuración de la barra seccionalizada.

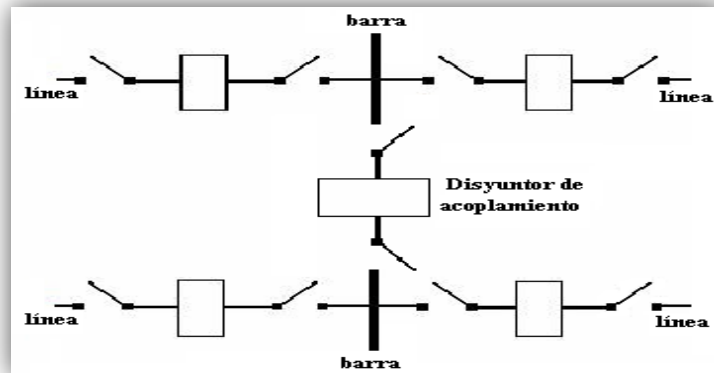


Figura. 2.8: Diseño de barra seccionalizada

Ventajas de la barra seccionalizada:

- Flexibilidad en la operación
- Se puede utilizar el seccionador de by-pass.
- La pérdida de una parte de la subestación al producirse una falla de interruptor o de la barra.
- Se incrementa tanto la confiabilidad como la continuidad en un 50%.

Desventajas de la barra seccionalizada:

- Altos costos por la utilización de interruptores adicionales necesarios para seccionamiento.
- El seccionamiento puede producir la interrupción de los circuitos no fallados.
- Características similares a la barra simple.
- Difícil mantenimiento.

Barra principal y de transferencia

En este tipo de configuración hay dos barras separadas e independientes, una principal y una de transferencia. Se dice que este tipo de configuración tiene una mayor confiabilidad que la de barra sencilla, debido a que todos los circuitos, incomunicados y fuera de servicio están conectados en la barra principal o cada circuito se puede conectar mediante un interruptor de transferencia con sus respectivos seccionadores. En este sistema se conserva el suministro de energía eléctrica durante el mantenimiento o fallas de un interruptor de los circuitos de llegada o salida de la línea. En la figura a continuación se muestra el diseño de una subestación de barra principal y de transferencia.

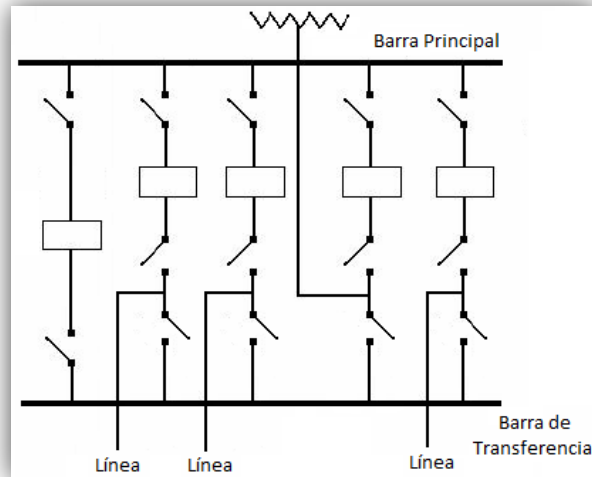


Figura 2.9: Diseño de barra principal y transferencia

Ventajas de la barra principal y de transferencia:

- Mantiene el servicio y la protección durante el mantenimiento del interruptor.
- Se eleva el nivel de confiabilidad y aumenta la continuidad del servicio.
- Bajo costo inicial y final.
- Requiere poco espacio.
- Fácilmente ampliable

Desventajas de la barra principal y de transferencia:

- Interruptor automático adicional necesario para el acoplamiento.
- La protección y reinstalación puede ser muy complicado.
- Una falla en barras o en un disyuntor causa la pérdida de la subestación completa.

Barra en anillo

Es una ampliación de la barra seccionalizada. En esta configuración el interruptor de seccionamiento se la ha añadido entre los dos últimos barras abierta, con lo que queda un circuito cerrado en la barra con cada sección separada por el circuito del interruptor. Debido a esto proporciona una mayor confiabilidad y permite un funcionamiento flexible. Ver figura 2.10

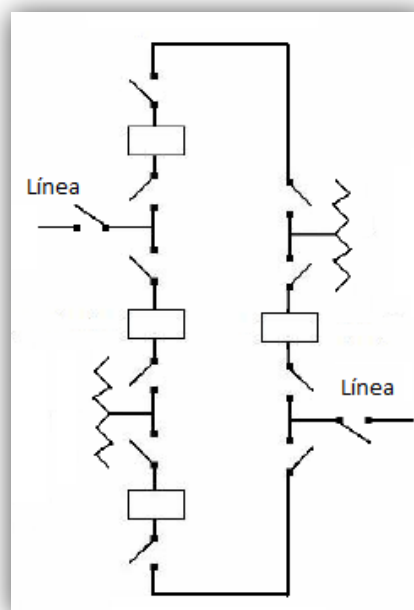


Figura 2.10: Diseño de Barra en Anillo

Ventajas de la Barra en Anillo:

- Tiene bajo costo inicial y final.
- No utiliza barra principal.
- Da una Alta confiabilidad.
- Tiene doble alimentación.
- Necesita un disyuntor por circuito.
- Flexibilidad y continuidad en mantenimiento de disyuntor.
- Extensible a la configuración de interruptor y medio

Desventajas de la Barra en Anillo:

- La reconexión automática y el circuito de protección es muy complejo.
- Si hay una falla durante el mantenimiento del disyuntor automático, la división del anillo puede dejar combinaciones indeseables del circuito.
- Cada circuito tiene que tener su propia fuente de potencia, por no estar definido punto de referencia.

Interruptor y medio

Este tipo de diseño cuenta con dos barras, pero a diferencia del esquema principal y de transferencia, las barras se activan durante la operación

normal. Además posee por cada 2 circuitos, 3 interruptores con cada circuito de distribución.

Cualquier interruptor puede ser quitado para el mantenimiento sin afectar el servicio en el alimentador de salida correspondiente, y una falla en la barra puede ser aislada sin interrumpir el servicio a las líneas de salida. Si un interruptor central falla, esto causará la pérdida de dos circuitos. En la figura 2.11 se muestra el diseño del esquema de Interruptor y Medio.

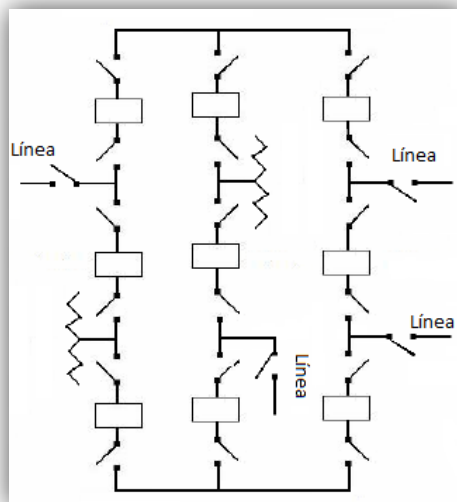


Figura 2.11: Diseño de Barra Interruptor y Medio

Ventajas del Interruptor y Medio:

- Flexibilidad de operación y alta confiabilidad.
- Aislamiento de cualquiera de la barra sin interrupción del servicio.

- Cualquier barra puede ser sometida a mantenimiento.
- Aislamiento de cualquier interruptor para el mantenimiento sin interrumpir el servicio.
- Doble alimentación a cada circuito.
- Toda la conmutación se hace con disyuntores automáticos.

Desventajas del Interruptor y medio:

- Un disyuntor y medio por circuito.
- Protección con relés y reconexión automática intervienen un poco.
- Cada circuito debe tener su propia fuente potencial para la retransmisión.
- Tiene un sistema de protecciones de disyuntor central muy complejo.

Doble barra

Esta configuración posee dos barras principales que deberán estar a la misma capacidad y a su vez a la capacidad total de la subestación, así como también los interruptores y equipos asociados. Aquí, sin embargo, cada circuito requiere de dos interruptores, no uno y medio.

Con la adición del interruptor adicional por circuito, cualquiera de los interruptores puede fallar y sólo afectan a un circuito, logrando así una mayor confiabilidad. Ver figura 2.12

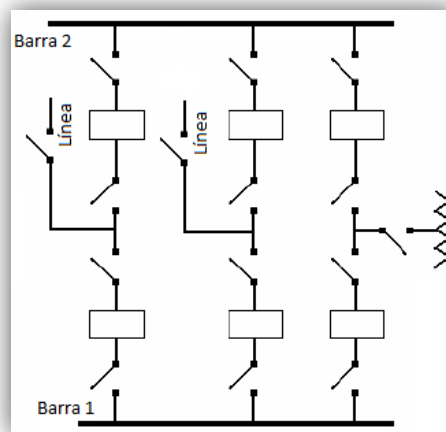


Figura 2.12: Diseño de Doble Barra

Ventajas del Doble Barra:

- Facilidad en la operación y confiabilidad muy alta.
- Cada circuito posee 2 disyuntores exclusivos.
- Doble alimentación a cada circuito.
- No hay interrupción del servicio a cualquier circuito de una falla de la barra.
- Pérdida de un circuito por falla del interruptor.

- Gran flexibilidad.

Desventajas del Doble Barra:

- Es el más costoso - 2 interruptores por circuito.
- Posibilidad de interrumpir el servicio de la mitad de los alimentadores si no se conecta a ambas barras.

2.8.4. Confiabilidad para las diferentes tipos de configuración

La confiabilidad de una subestación depende básicamente de:

- La configuración o esquema de barrajes o interruptores; es decir, si la subestación es de barra sencilla, doble barra, interruptor y medio, etc.
- La confiabilidad de los equipos que la conforman: su tecnología, calidad de fabricación y edad.

Los métodos también pueden ser más adecuados para tipos específicos de las subestaciones, tales como transmisión y conmutación, distribución o industrial.

La tabla a continuación muestra una comparación de costos relativos de las configuraciones de la subestación anteriormente expuestas. Las comparaciones se hacen con cuatro circuitos para cada configuración, pero no incluyen los costos asociados con un transformador de potencia.

Las relaciones de costos entre las configuraciones pueden cambiar, dependiendo del número de circuitos utilizados y dispositivos de protección contra la retransmisión que se utilizan [1] .

Configuración	Relativo Costo de Comparación
Barra Simple	100%
Barra Seccionalizada	122%
Barra Principal y de Transferencia	143%
Barra en Anillo	114%
Breaker y Medio	158%
Doble Barra	214%

Tabla II: Porcentajes de costos para las diferentes configuraciones de subestaciones

2.9. Métodos de análisis para la confiabilidad

Para evaluar la confiabilidad de los sistemas eléctricos y sus componentes se tienen diferentes métodos de los cuales constan en diferentes grupos, entre ellos los más importantes son la teoría de redes, el análisis de los modelos de espacio de estados y arboles de falla.

2.9.1. Teoría de redes

Estos se consideran como estructuras complejas, coherentes o no coherentes y utiliza la teoría de redes (conjuntos de corte mínimo, técnicas de frecuencia y duración, etc.) para obtener las soluciones de confiabilidad a través de métodos analíticos o de simulaciones de Monte Carlo (SMC).

- **Método de Monte Carlo**

El método de Monte Carlo consiste en la simulación de un número considerable en forma aleatoria de situaciones, donde los valores de los índices de confiabilidad corresponden a los valores de los momentos de las distribuciones de probabilidad. Reconoce la naturaleza aleatoria de los eventos de falla que se dan en los equipos primarios de una subestación.

De este método existen dos versiones:

- **Método de Monte Carlo secuencial**

Simula cronológicamente cada hora del año y el estado actual depende de los estados anteriores. (Sistema con memoria).

- **Método de Monte Carlo no secuencial**

Simula aleatoriamente todas las horas del año y el estado actual no depende del anterior. (Sistema sin memoria).

La ventaja principal de este método es la facilidad que ofrece para tener en cuenta cualquier variable aleatoria y contingencia con la posibilidad de adoptar criterios de operación muy similares a las reales.

2.9.2. Modelos de espacio de estados

Permiten describir los posibles estados del sistema y sus transiciones, así como las funciones probabilísticas que las describen. Los más conocidos y trabajados son el modelo de Markov y los modelos No- Markovianos

Método de Markov [9]

En un sistema eléctrico, ya sea de distribución o transmisión, cada uno de los elementos es reparable al momento de fallar, dependiendo de la naturaleza del elemento; es decir son sistemas cuyo funcionamiento es continuo en el tiempo.

Así entonces, el sistema se ajusta bien a una representación mediante los procesos continuos de Markov.

Esta técnica busca encontrar relaciones entre la cantidad de veces que puede quedar sin energía y cuánto tiempo pueden durar estas fallas.

En este método, cada estado está relacionado a una probabilidad de ocurrencia o probabilidad de estado. La base del cálculo de esta probabilidad es la disponibilidad de los componentes del sistema. La disponibilidad se determina a partir de las variables que son consideradas en el comportamiento de un sistema.

Los parámetros relacionados en este método son:

- Tasa de falla (λ) y tiempo promedio a la falla (MTTF).
- Tasa de reparación (μ) y tiempo promedio de reparación (MTTR).

Los valores de estos parámetros son en realidad valores medios esperados que representan. Es importante, cuando se realiza un estudio de confiabilidad, no sólo verificar el método utilizado, sino también comprobar la confiabilidad de los datos de partida.

Generalmente, cabe recalcar que no existe mucha estadística con respecto al comportamiento de los sistemas eléctricos de potencia por lo tanto la

insuficiencia de estos datos ha sido uno de los principales problemas para realizar los estudios de confiabilidad.

Los sistemas de generación – transmisión, está funcionando continuamente en el tiempo, por lo que sus características pueden describirse por medio de Cadenas de Markov, las cuales pueden modelar dos etapas o estados del mismo: disponible o indisponible, como se presenta en la siguiente figura.

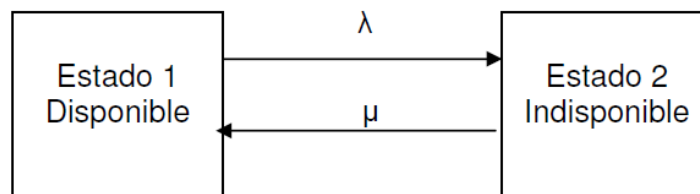


Figura 2.13: Estados de un componente

Si las tasas de transición (λ y μ), entre estados son constantes en el tiempo, se denomina un proceso estático de Markov, lo que significa que la probabilidad de que el sistema pase de un estado a otro es independiente del tiempo que lleve funcionando o en falla. Esto es válido si el sistema se encuentra en el período de vida útil del mismo.

Como el proceso corresponde a una cadena de Markov, las funciones de densidad de los tiempos de permanencia en los estados de disponibilidad e indisponibilidad del sistema obedecen a una distribución exponencial:

$$f_1(t) = \lambda e^{-\lambda t} \quad , \quad t \geq 0 \quad (19)$$

$$f_2(t) = \mu e^{-\mu t} \quad , \quad t \geq 0 \quad (20)$$

Donde:

$f_1(t)$, es la función de densidad del tiempo en el estado disponible.

$f_2(t)$, es la función de densidad del tiempo en el estado indisponible.

t , indica el tiempo transcurrido desde el instante en que se inicia la medición hasta que se produce un cambio de estado.

Por consiguiente, las probabilidades de encontrar el sistema en un estado u otro en un instante dado son:

$$P_{11}(t) = \frac{\mu}{\mu+\lambda} + \frac{\lambda e^{-(\lambda+\mu)t}}{\mu+\lambda} \quad (21)$$

$$P_{12}(t) = \frac{\lambda}{\mu+\lambda} - \frac{\lambda e^{-(\lambda+\mu)t}}{\mu+\lambda} \quad (22)$$

Entonces, para $t=0$, las probabilidades de estado estacionario (limites) son iguales a:

$$P_1 = \frac{\mu}{\mu+\lambda} \quad (23)$$

$$P_2 = \frac{\lambda}{\mu+\lambda} \quad (24)$$

P_1 y P_2 son las probabilidades estacionarias de encontrar el sistema en estado disponible e indisponible respectivamente, y suelen llamarse disponibilidad e indisponibilidad del sistema.

Para el caso de las distribuciones exponenciales, el tiempo medio a la fallar (MTTF) es la inversa de la tasa de fallas, y el tiempo medio de reparación (MTTR) es la inversa de la tasa de reparación, entonces se tiene:

$$MTTF = m = \frac{1}{\lambda} \quad (25)$$

$$MTTR = r = \frac{1}{\mu} \quad (26)$$

Finalmente las ecuaciones de las probabilidades para la disponibilidad y la indisponibilidad son:

$$P_1 = \frac{m}{m+r} \quad (27)$$

$$P_2 = \frac{r}{m+r} \quad (28)$$

La disponibilidad es el tiempo en que el sistema está disponible para el tiempo total del período. Si los valores de tiempos están expresados en las mismas unidades, entonces será probabilidad caso contrario será disponibilidad cuyas unidades suelen darse como horas/año.

2.9.3. Arboles de falla [10]

Este método conocido como Fault Tree Analysis (FTA), permite realizar un análisis de los posible(s) eventos de fallas que se presenten en el sistema. El análisis inicia por la parte superior del árbol, en la cual estará ubicado el evento no deseado (falla). En un nivel inferior se establecerán los eventos y factores que son causantes de la falla mediante un diagrama lógico conformado por compuertas lógicas de tipo AND y OR.

Dependiendo de la complejidad del sistema, esta serie de relaciones van conformando una especie de árbol, razón por la cual toma su nombre. En la figura 2.14 a continuación se muestran los símbolos básicos de un árbol de falla.

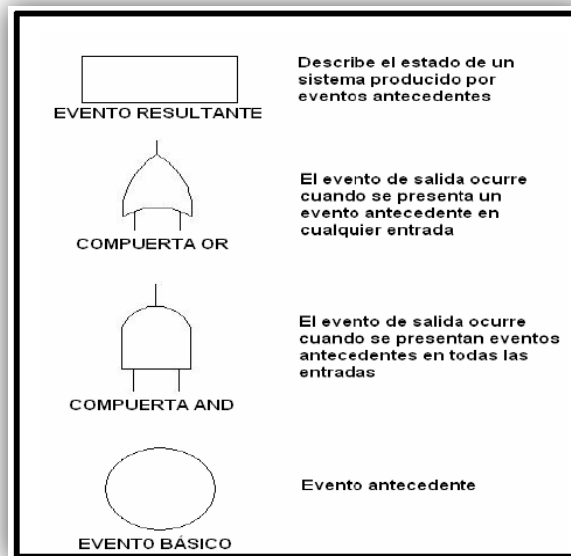


Figura 2.14: Símbolos Básicos de un árbol de fallas

Tomando una configuración básica de una subestación, el evento no deseado es la falla de la subestación, el cual se representa como el bloque en el nivel superior del árbol.

Se pueden considerar cuatro eventos básicos para que una subestación simple pueda fallar: falla en el módulo de la línea de transmisión, falla en el módulo del transformador, falla en el módulo de barraje y falla en el módulo de los circuitos.

Ante la ocurrencia de cualquiera de estos eventos básicos de falla, está representado por una compuerta de tipo OR. Este tipo de compuerta habilita la salida cuando se presenta un evento en cualquiera de sus entradas, siendo las entradas de la misma uno de los eventos antes mencionados. Para esta compuerta en el caso de presentarse simultáneamente en las entradas los eventos, la salida también estaría habilitada. Por esto se conoce como compuerta OR, ya que es una o cualquier entrada. La representación del árbol de falla se presenta en la figura a continuación:

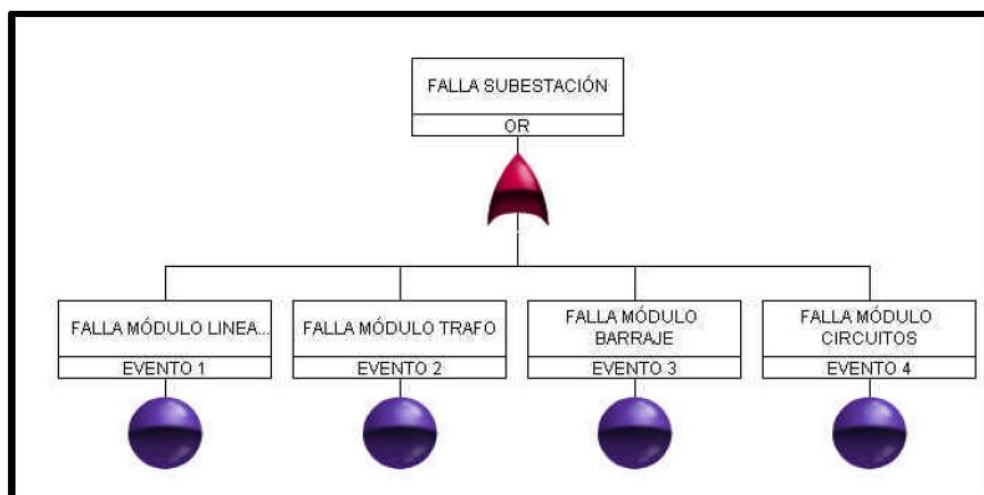


Figura 2.15: Árbol de falla básico para una Subestación

2.9.4. Otros métodos

Existen otros métodos y técnicas para el análisis de la confiabilidad, entre estos se tienen los siguientes:

- **Técnica de frecuencia y duración**

La aplicación de esta técnica para sistemas de cualquier tamaño puede resumirse en lo siguiente:

- Evaluar las probabilidades límites de estado,
- Evaluar la frecuencia de encuentro en un estado,
- Evaluar la duración media de cada estado.

Cabe mencionar que esta técnica de frecuencia y duración también se ha aplicado en el área de sistemas de generación.

- **Método de cortes mínimos**

Este método es usado en el análisis de confiabilidad de redes de distribución; en esta técnica se hace una representación esquemática del sistema

apoyándose en la teoría de grafos y hace sus reducciones empleando los cortes, y utilizando como criterio de éxito la continuidad de servicio.

- **Diagrama de bloques de confiabilidad**

Este método se emplea para realizar estudios a cualquier tipo de sistemas, desde sistemas electrónicos hasta sistemas mecánicos. Además permite simular varios estados o comportamientos a la vez, y es muy bueno para modelar el flujo del sistema tal y como es su representación física.

La técnica de diagramas de bloques de confiabilidad puede ser empleada como apoyo en otras técnicas de confiabilidad tal como en el análisis de árbol de fallas.

2.10. Tipos de fallas en equipos primarios de una subestación

Las fallas de equipos primarios en una subestación eléctrica tales como los disyuntores, seccionadores, barras y autotransformadores pueden ser originados por diversas causas, el deterioro por el paso del tiempo de las partes que los componen, el no debido mantenimiento, los factores ambientales o errores humanos son los principales agentes que contribuyen

a que estos equipos fallen durante su periodo de funcionamiento normal, causando indisponibilidad o la salida del servicio parcial o en algunos casos permanentes.

Según los datos encontrados para el periodo de estudio en los distintos equipos primarios de la subestación se han clasificado las fallas en tres grupos:

- **Fallas de fase a tierra**

Acortamiento de distancias, descargas atmosféricas, caída de conductores al piso.

- **Fallas Permanentes**

Perforación o ruptura de aislamientos, ruptura de conductores, perforación de boquillas, explosión de cámaras de interruptores etc.

- **Fallas Transitorias**

Son de corta duración y están creadas por sobre tensiones transitorias debidas al flameo de los aislamientos.

Causas de las fallas

- Cuando el aislamiento de un equipo se encuentra en buenas condiciones puede estar sujeto a sobre voltajes de corta duración como transitorios debidas a descargas atmosféricas (rayos) directas o indirectas. Estas sobre voltajes producen fallas en el aislamiento, resultando corrientes de falla o corto circuito con valores muchas veces mayores que la corriente nominal.
- Otra causa de falla es el envejecimiento del aislamiento el cual puede producir ruptura.
- Objetos externos que rompen distancias de fase a tierra y entre fases (aves, quema de maleza, árboles etc.)

Efectos de las Fallas

Si las fallas no son liberadas pueden presentar los siguientes efectos:

1. Daños en generadores, transformadores, disyuntores y transformadores de Instrumentos.

2. Fallas con arco eléctrico pueden desencadenar en incendios.
3. Pueden reducir la calidad del voltaje dentro del sistema eléctrico.
4. Pueden producir sobrecalentamiento en barras y todas las uniones de conductores primarios dentro de la subestación de potencia.

Otros tipos de fallas comunes

- **Mayores:**

Aatascamientos de barras de accionamiento, explosión de cámaras de arqueo debido a que el interruptor no abre completamente por desprendimiento de casquillos de unión entre barra de accionamiento y contactos móviles.

- **Menores**

Falla en los circuitos de control, falla en los equipos de monitoreo como son: perdida presión de gas SF₆, nitrógeno, aceite, aire y resortes destensados. Aperturas en falso debido al aterrizamiento de los cables de control.

CAPÍTULO 3

EVALUACIÓN DE LA CONFIABILIDAD EN LA SUBESTACIÓN PASCUALES DEL SISTEMA NACIONAL INTERCONECTADO

3.1. Introducción

Debido a que el Sistema Nacional de Transmisión (SNT) está sujeto al cumplimiento de criterios de calidad, con el fin de satisfacer la transferencia de potencia y continuidad del servicio en el sistema nacional interconectado, es muy importante realizar un estudio de confiabilidad para minimizar el impacto que producen las fallas de los equipos primarios de una subestación en el sistema.

El objetivo de este trabajo de grado es analizar la confiabilidad de la subestación de alta tensión PASCUALES, mediante métodos de simulación que permitan cuantificar el efecto que produce en el sistema la indisponibilidad de estos equipos.

Los resultados esperados de este trabajo son la determinación de la confiabilidad versus costos, es decir la comparación de la confiabilidad con la energía no suministrada (ENS) de los diferentes casos a estudiar.

3.2. La subestación Pascuales en el Sistema Nacional Interconectado

El Sistema Nacional Interconectado está compuesto por generación, transmisión y distribución; es de importancia contar con sistemas confiables que permitan generar, transportar y distribuir la energía eléctrica de manera continua ya que de ello depende dar un buen servicio a sus clientes.

La subestación Pascuales ubicada en la parroquia Pascuales a los 16.5 Km en la vía Guayaquil - Daule debe regirse a las normas de calidad y continuidad de la energía, además por ser uno de los puntos importante y por considerarse carga crítica, debe tener sistemas confiables y seguros para garantizar el buen desarrollo del sistema nacional interconectado. En el anexo, la Figura C presenta una vista panorámica de la subestación Pascuales.

A pesar de la garantía que conlleva el estudio de la confiabilidad, el problema de fallas en los componentes del sistema nacional interconectado, ha sido cada vez muy importante ante los continuos crecimientos acelerados de los sistemas eléctricos y el pedido de un suministro de energía a los usuarios con una alta eficiencia de servicio cada vez mejor.

El estudio de confiabilidad en la subestación Pascuales es de vital importancia debido a que aportaría a la confiabilidad en todo el sistema nacional interconectado.

En la Figura A del anexo se muestra el mapa del Sistema Nacional de Transmisión, en la cual se aprecia la conexión de la subestación Pascuales hacia otras subestaciones importantes del país, con ello se da una visión profunda de cuanta influencia tiene esta subestación en el sistema.

3.3. La confiabilidad en la subestación Pascuales

A causa del incremento de la demanda de energía muchas empresas productoras de energía eléctrica se vieron en la obligación de diseñar equipos y sistemas que permitan el servicio continuo y seguro, con el fin de garantizar el suministro de energía y proteger los equipos de diversas fallas.

Por tal razón la subestación Pascuales al ser uno de los puntos críticos del Sistema Nacional Interconectado debe tener sistemas confiables como para alcanzar las expectativas de la continuidad y calidad de energía. Para demostrar lo anteriormente mencionado y establecer las necesidades requeridas, el estudio de confiabilidad a realizar tiene como objetivo determinar el modelo de confiabilidad y valorar los índices de confiabilidad de los elementos primarios a partir de los registros operacionales, para de esta manera tener una idea de cuan confiable es la subestación.

3.3.1. Confiabilidad Actual

El estudio comienza con el análisis de árbol de falla para esta subestación, es decir se analiza los eventos no deseados de fallas para cada nivel de voltaje y por ende de la subestación.

Para modelar el sistema por medio del método de árbol de falla se toma como referencia el diagrama unifilar con el fin de visualizar dichos eventos de falla en los niveles y en sus respectivos equipos primarios. En el anexo la Figura B muestra el diagrama unifilar de la subestación Pascuales.

Luego, se realiza la lectura y análisis de los registros históricos de fallas ocurridas en un periodo de 5 años (2006-2010) para dicha subestación. El análisis se enfoca hacia el número de veces que han fallado los equipos primarios para cada nivel de voltaje sean estos autotransformadores, barras de alimentación, disyuntores y seccionadores.

Una vez determinado la ocurrencia de falla de cada equipo primario se procede a calcular sus tasas de falla y de reparación respectivamente, ya sean estas mediante formulas o métodos de estimación. En este caso de estudio para estimar las tasas de falla debido a la insuficiencia de datos, se

utiliza el método de estimación (Chi-Cuadrado), mientras que, para las tasas de reparación se las obtiene mediante fórmulas.

Mediante el método de simulación se procede a determinar la confiabilidad actual de la subestación y el respectivo costo de la energía no suministrada, tomando en cuenta que para realizar dicha simulación y cálculos pertinentes, los equipos primarios se los han dividido de acuerdo al grupo y nivel de voltaje que estos pertenecen.

3.3.2. Confiabilidad de las configuraciones de barras

Una vez hecho el cálculo de la confiabilidad estimada de la subestación Pascuales, el enfoque se centra en analizar la confiabilidad para diferentes alternativas o configuraciones de diseño de barra en los respectivos niveles de voltaje de la subestación, la solución que se plantee deberá ser la mejor técnicamente hablando pero a su vez que sea económicamente viable con el fin de encontrar que configuración es la que nos da un costo/beneficio óptimo.

3.3.3. Algoritmo para evaluar la confiabilidad [10]

El algoritmo para el cálculo de la confiabilidad es el siguiente:

1. Obtención de las tasas de falla (λ), tasa de reparación (μ) para todos los equipos primarios en cada nivel de voltaje de la Subestación.
2. Simulación del método de Montecarlo para generar números aleatorios uniformes entre 0 y 1 en Microsoft Excel, cuyos valores representaran los tiempos a la falla y reparación de los componentes.

Este método en Microsoft Excel se lo realiza mediante la fórmula:

$$f_x = \text{aleatorio} () \quad (29)$$

3. Realizar la transformada inversa con el objetivo de obtener números aleatorios con distribución exponencial, se realiza este paso debido a que Excel no incorpora la generación de números aleatorios con distribución exponencial tanto para los tiempo a la falla y los de reparación para cada una de los elementos principales de la Subestación.

Para realizar este paso se utiliza la formula en Excel para el total de simulaciones:

Tiempo a la falla:

$$fx_1 = (-1/\lambda)*(1 - LN (ALEATORIO())) \quad (30)$$

Tiempo para la reparación:

$$fx_2 = (-1/\mu)*(1 - LN (ALEATORIO())) \quad (31)$$

4. Establecer el elemento causante de la falla, comparando el tiempo de ocurrencia de la falla para cada uno de los componentes en estudio.

La siguiente fórmula en Excel para este caso nos permite realizar este evento:

$$fx_3 = SI(prueba_lógica;[valor_si_verdadero];[valor_si_falso]) \quad (32)$$

Donde la función SI comprueba si se cumple la condición; devuelve un valor si se evalúa como verdadero y otro si se evalúa como falso.

Para este caso la prueba lógica es el menor tiempo de falla entre los elementos primarios, entonces se le asigna 1 si es menor, caso contrario 0, y así se completa la tabla para el total de 300 simulaciones.

5. Luego se determina la ocurrencia de falla que ha tenido el elemento primario durante la simulación.
6. Determinación del tiempo total de simulación de los elementos primarios y autotransformadores.
7. Determinación de la probabilidad de falla y confiabilidad de los elementos primarios para cada nivel de voltaje y de los autotransformadores.

La confiabilidad está dada por:

$$R_{ELEMENTO} = \left[1 - \frac{\text{Tiempo de indisponibilidad}}{\text{Tiempo total}} \right] \times 100\% \quad (33)$$

Y la probabilidad de falla está dada por:

$$Q_f = 100 - R_{ELEMENTO} \% \quad (34)$$

Nota: Este Algoritmo se repite para determinar la confiabilidad para las alternativas propuestas.

3.3.4. Estimación de la energía no suministrada (ENS)

La energía no suministrada ENS cuya sigla significa Expected Energy not Served, se define como el promedio de largo plazo de la energía no suministrada a causa de las deficiencias del sistema de eléctricos de potencia.

Desde un punto vista óptimo de mercado es muy importante entregar el suministro de energía eléctrica con un cierto grado de confiabilidad y así satisfacer las necesidades requeridas.

Para la determinación de la energía no suministrada de las configuraciones de barra en las simulaciones realizadas se considera que el kwh = 0.50 centavos de dólar promedio y dicha energía se la obtiene mediante la siguiente fórmula:

$$ENS = Sop \times fp \times fc \times 8760 \times \%_{falla} \quad (35)$$

Donde:

fc = factor de carga 0.6

fp = factor de potencia 0.92

%falla = porcentaje de falla

Sop: MVA de operación

Cada vez realizada el cálculo de la energía no suministrada, el costo total para dicha energía se lo obtiene multiplicando la energía no suministrada por el costo del Kilovatio-hora.

3.4. Justificación del estudio de la confiabilidad en la subestación Pascuales

El Sistema Nacional de Transmisión Eléctrica está compuesto por un anillo a 230Kv, subestaciones y además relaciona el principal centro de generación del país (Paute) con dos grandes centros de consumidores como son: Guayaquil y Quito, debe poseer sistemas confiables.

La subestación Pascuales como parte importante del sistema abarca una mayor área de influencia para la transmisión y distribución de la energía, que ponen en riesgo la confiabilidad del suministro y lo principal afecta el costo en el sistema Nacional Interconectado.

Es decir la factibilidad de transmitir y distribuir la energía eléctrica la subestación Pascuales debe ser segura para el beneficio de los usuarios o consumidores de la energía.

Como muestra la Figura A del anexo, el área de influencia de la subestación Pascuales es grande, razón por la cual debe contar con sistemas confiables y seguros. El área de influencia de la subestación Pascuales abarca:

- Pascuales a nivel de 138 kV y 69 kV, junto con la subestación Santa Rosa, en el caso de producirse la salida de estas subestaciones se dejan sin alimentación a las zonas norte y sur-occidental del país respectivamente.
- La subestación Pascuales es un vértice clave en el anillo de 230 kV, centro principal de transferencia de energía eléctrica que interconecta las ciudades de Guayaquil, Quevedo, Milagro, Esmeraldas, Santa Elena; y recibe la energía de Paute, Termo Guayas, entre otros.
- La zona sur occidental es de vital importancia para nuestro país ya que aquí se concentran las ciudades con mayor producción. El impacto

económico en la región influye sobre los sectores productivos del país sean estos:

- Sector agropecuario
- Sector Industrial
- Sector pesquero
- Sector acuícola
- Sector turístico

CAPITULO 4

ANÁLISIS DE LA INFORMACIÓN PREVIA A REALIZAR EL CÁLCULO DE LA CONFIABILIDAD EN LA SUBESTACIÓN PASCUALES

4.1. Introducción

El proceso de recopilación de información pasó por diversas etapas durante la realización de este trabajo de tesis. Consistió fundamentalmente en la recolección, síntesis, organización y comprensión de los datos que se requieren para hacer el estudio de confiabilidad en la subestación Pascuales.

La colaboración y la disponibilidad de los ingenieros a cargo de la subestación Pascuales fue primordial. Gracias a ello se logró tener acceso a archivos y registros de fallas para los años 2006, 2007, 2008, 2009, y 2010, los datos se obtuvieron de las bitácoras diarias, las rutinas de operación, reportes de fallas, reportes de novedades y control de novedades; esta información fue básicamente la plataforma para realizar este estudio. También se contó con las experiencias narradas por los operadores que fueron haciendo memoria de los elementos más sensibles y críticos de la subestación. Además, los operadores aportaron con buenas referencias de fechas de eventos de falla para los últimos cinco años, facilitando así la obtención de la información.

El estudio se realiza sobre los equipos primarios, estos son: autotransformadores, barras de alimentación, reactores, capacitores, disyuntores y seccionadores.

Revisando cuidadosamente los archivos se encontró las anomalías y defectos de operación presentadas en los elementos primarios,

específicamente al grupo de disyuntores (52) y seccionadores (89), la ocurrencia de fallas para los demás componentes primarios en el periodo de los cinco años fueron en menor cantidad pero constituyen de igual forma en piezas fundamentales para realizar el estudio de confiabilidad.

4.2. Breve descripción del Sistema Nacional de Transmisión

El Sistema Nacional de Transmisión (SNT) está compuesto por subestaciones y líneas de transmisión a lo largo de todo el territorio nacional, dispone de:

- 15 subestaciones 230/138/69 kV.
- 21 subestaciones 138/69 kV.
- 6.937 MVA de transformación en operación y 950 MVA en reserva.
- 1.831 km de líneas de transmisión de 230 kV.
- 1.702 km de líneas de transmisión de 138 kV.
- 115 km de líneas de sub-transmisión de 69 kV

4.3. Descripción de la Subestación Pascuales

La Subestación eléctrica Pascuales es una de las 15 subestaciones de 230/138/69 kV que operan en nuestro país y forma parte del Sistema

Nacional de Transmisión Zona Sur, esta se encuentra ubicada en la parroquia Pascuales a los 16.5 Km en la vía Guayaquil - Daule. La subestación Pascuales a nivel de 230kV opera bajo la configuración de doble barra con acoplador; a nivel de 138kV y 69kV bajo la configuración de barra principal y transferencia.

A nivel de 138 kV y 69 kV, la subestación Pascuales es uno de los puntos críticos del Sistema Nacional Interconectado (SNI) debido a que tiene una mayor concentración de carga, y en el caso de producirse la salida de esta subestación se deja sin alimentación a las zona sur-occidental del país, he ahí la importancia del estudio de análisis de su confiabilidad.

Tiene un alto porcentaje de fallas promedio anuales a nivel de 69kV y un nivel medio en 138 kV y 230 kV. Con su capacidad instalada de 925 MVA es considerada como una subestación de centro de carga, ya que de esta se energizan la mayoría de las subestaciones de la costa ecuatoriana a 230 kV y 138 kV. A la barra de 69 kV se conecta la central térmica Pascuales aportando al sistema con 176MW.

La subestación Pascuales cuenta con dos patios de autotransformadores y cuatro patios de maniobras en su haber, actualmente en lo que a sistemas de

protección se refiere está en pleno proceso de modernización, tanto de equipos como de tecnología.

Se han hecho algunos cambios en los últimos cinco años, el diagrama unifilar de la subestación ha presentado variaciones debido a mejoras en la topología, también se han cambiado los nombres de algunas líneas, se ha cambiado equipos, incorporado banco de capacitores, implementado nuevas marcas de fabricantes etc. (en el patio de 69 Kv).

En este estudio de análisis de la confiabilidad se trabaja sobre el esquema clásico del Atlas del SIN del 2009, pero desde ese año el diagrama unifilar ha tenido ligeras modificaciones en la nomenclatura de las bahías, por ejemplo antes se llamaba Emelgur, ahora se llama CNEL Guayas – Los Ríos, antes EMELEC, ahora Eléctrica de Guayaquil, antes Trinitaria ahora Nueva Prosperina, antes Interagua, ahora SENAGUA.

En el anexo de este capítulo se presenta el diagrama unifilar de la Subestación Pascuales.

4.4 .Datos históricos de fallas en la subestación Pascuales

Los datos históricos de la subestación Pascuales se encuentran en los discos duros de las computadoras de los operadores e ingenieros encargados en la

subestación, esta información se clasifica como confidencial pero se trabajó bajo el debido permiso y supervisión.

Con el afán de tener un enfoque más claro al realizar el análisis de la confiabilidad de dicha subestación, se recopilan los datos de los últimos cinco años para conocer que patio ha tenido el mayor número de fallas. Los datos son extraídos de las bitácoras diarias de control de fallas.

Luego se presenta un resumen de las tablas donde se encuentran los eventos causantes de fallas, el número de fallas, y los tiempos fuera de servicio para cada componente primario de la subestación sean estas disyuntores, seccionadores, transformadores, barras, reactores y capacitores. Esta descripción se la realiza de igual manera para el periodo de cinco años de estudio.

4.4.1. Análisis del patio con mayor número de fallas

Se realiza el análisis de las tablas A, B, C, D y E del anexo de este documento. Se comprueba que patio de la subestación Pascuales tiene el mayor número de fallas; cada tabla representa un año de estudio y en ellas no se hace distinción de los elementos que están fallando o que están en estado indisponible. Al hacer el resumen del número de fallas para cada patio se tiene que:

- Durante el año 2006 en la Subestación Pascuales el patio que más fallas presentó fue el patio de 69 kV con un total de 30 fallas /año
- Durante el año 2007 en la Subestación Pascuales el patio que más fallas presentó fue el patio de 69 kV con un total de 20 fallas /año
- Durante el año 2008 en la Subestación Pascuales el patio que más fallas presentó fue el patio de 69 kV con un total de 16 fallas /año
- Durante el año 2009 en la Subestación Pascuales el patio que más fallas presentó fue el patio de 69 kV con un total de 27 fallas /año
- Durante el año 2010 en la Subestación Pascuales el patio que más fallas presentó fue el patio de 69 kV con un total de 25 fallas /año

De la revisión de los datos históricos de las fallas ocurridas en el periodo de 5 años para la subestación Pascuales se concluye que el patio con más fallas fue el correspondiente al patio de 69 kV. Con un número total de 118 fallas.

Cabe indicar que dentro de estas fallas la mayoría de ellas se presentaron en las alimentadoras, aguas abajo de la subestación. Fallas producto de agentes externos tales como la mala calibración en los relés de protección, anomalías en los transformadores de distribución, descargas atmosféricas, vegetación, entre otros.

En tabla a continuación se presenta el número de fallas observadas desde el año 2006 hasta el año 2010 para los principales niveles de voltaje.

Número de Fallas			
Año	230 kV	138 kV	69 kV
2006	6	6	30
2007	8	7	20
2008	4	1	16
2009	10	6	27
2010	11	3	25
Total	39	23	118

Tabla III: Número de fallas en los niveles de voltaje

A continuación los resultados comprobados desde otro punto de vista:

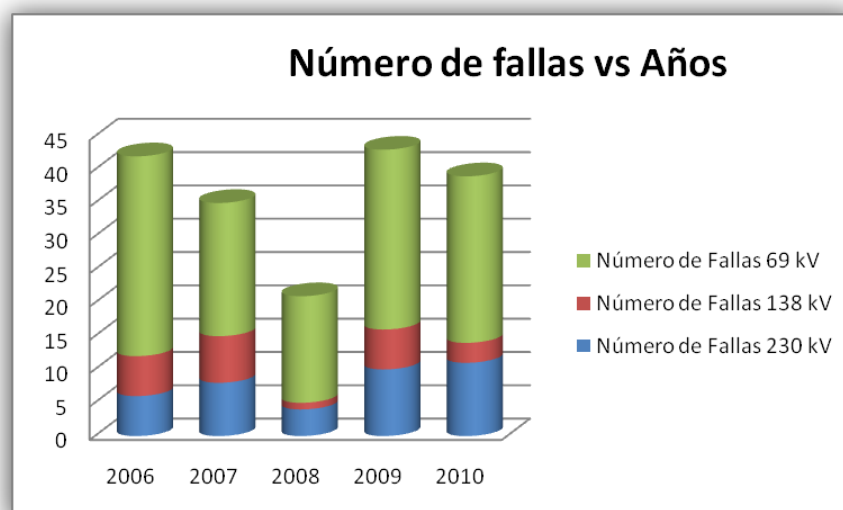


Figura 4.1: Número de fallas en patios vs años

Para tener un enfoque ideal y cumplir con el propósito de este trabajo de tesis, se selecciona las fallas que se han producido solamente en los elementos constitutivos primarios, disyuntores, seccionadores y barra que se encuentran dentro de cada nivel principal de la subestación, 230 kV, 138 kV y 69 kV , esto incluye los seccionadores y disyuntores del ATT, ATR, ATU, de aquí se obtiene la siguiente tabla la cual muestra que el patio con mayor fallas en los elementos primarios es el patio de 230 y 69 kV respectivamente con un total de fallas igual a 9 para los cinco años de estudio.

Equipos Primarios	Niveles de Voltaje		
	230 Kv	138 kV	69 Kv
Disyuntores	3	1	2
Seccionadores	4	3	4
Barras	0	1	0
ATT	2	1	0
ATU	0	1	0
ATR	0	1	3
Total	9	8	9

Tabla IV: Número de fallas en los elementos primarios

Con esta perspectiva se puede realizar el análisis de la confiabilidad de dicha subestación partiendo de que mejoras o recomendaciones se pueden efectuar para el incremento la confiabilidad específicamente del patio de 69 kV.

Ya que este patio tiene una configuración de barra principal y transferencia, a diferencia del patio de 230 kV que ya cuenta con la configuración de doble barra y que en teoría es la configuración más confiable que existe.

Este estudio considera las mejoras que se presentarían en el caso de que se cambie la configuración de barras para el patio de 69 kV de principal y transferencia a la configuración de doble barra.

4.4.2. Resumen del número de fallas para los autotransformadores

La tasa de falla es un valor promedio, por ende para realizar el cálculo de la confiabilidad se toma el número total de veces que cada autotransformador ha fallado en el periodo total de cinco años.

En el anexo, la tabla F muestra el registro de datos de falla para el transformador como equipo en general, no se desglosa si es el

autotransformador ATT, ATU o ATR. Aquí se aprecia el tiempo fuera de servicio y la causa la cual estuvo indisponible el equipo.

Para el año 2006 se tiene que:

- Solo el ATR 138 / 69 kV presentó un número de fallas de 4.

De igual manera para el año 2007 se tiene:

- Solo el ATT 230 / 138 kV tuvo un número de 2 fallas.

Para los años 2008 y 2009 no se encontró registro de ningún dato como para considerar la indisponibilidad del transformador.

Y finalmente para el año 2010 se tiene que:

- El ATT 230 / 138 kV tuvo un número de fallas de 1.

La tabla a continuación presenta un resumen del número de fallas obtenidas para el periodo de cinco años, para los autotransformadores.

Total de Fallas			
Año	ATT 230 / 138 Kv	ATR 138 /69 Kv	ATU 230 / 138 Kv
2006	0	4	0
2007	2	0	0
2008	0	0	0
2009	0	0	0
2010	1	0	0
TOTAL	3	4	0

Tabla V: Número de fallas en los autotransformadores

A continuación los resultados comprobados desde otro punto de vista, se observa que el ATR ha tenido más fallas con un total de cuatro, el ATT ha registrado tres fallas, mientras el ATU no presentó ninguna falla en el periodo de cinco años.

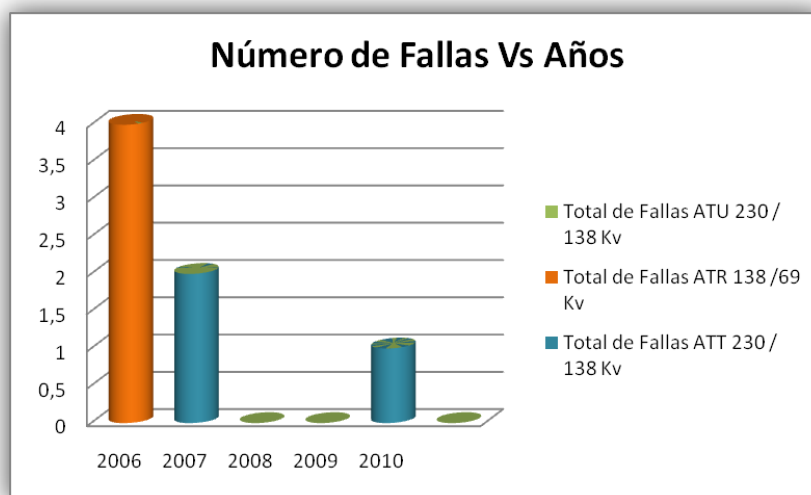


Figura 4.2: Numero de fallas en autotransformadores vs años

4.4.3. Resumen del número de fallas para las barras

Los datos de las barras se encuentran en la tabla G del anexo.

A continuación se presenta el resumen del número de fallas para las barras, tanto para 230, 138 y 69 kV en el periodo de cinco años de estudio.

Total de Fallas			
Año	BARRA 230 Kv	BARRA 138 Kv	BARRA 69 Kv
2006	0	0	0
2007	0	1	0
2008	0	0	0
2009	0	0	0
2010	0	0	0
TOTAL	0	1	0

Tabla VI: Número de fallas en las barras

Se observa que la barra de 138 kV tuvo una sola falla durante los cinco años, mientras que las barras de 230 kV y de 69 kV no presentaron ninguna falla en ese periodo de estudio.

4.4.4. Resumen del número de fallas para disyuntores

En las tablas H e I del anexo, se desglosan los datos obtenidos de las rutinas de operación de la subestación Pascuales en el periodo de cinco años. Esto solamente para los equipos primarios de disyuntor (52) y seccionador (89).

De estas tablas se selecciona solo los disyuntores y los datos más relevantes para hacer el estudio de confiabilidad cuyos datos se resumen en la Tabla VII, donde se tiene el número de fallas y el tiempo que estuvieron fuera de servicio en minutos. Nótese que este tiempo se suma o se acumula en el caso de haber habido más de una falla.

Disyuntor	Numero de fallas	Tiempo F/S min
52 - 232	1	3820
52 - 0R2	2	12+203
52 - 1R2	1	132
52 - 082	2	847 + 150
52 - 1U2	1	1
52 - 242	2	725 + 1124
52 - 172	1	Sigue Fuera
52 - 7W2	2	182 + -----

Tabla VII: Número de fallas y tiempos fuera de servicio de los disyuntores

Disyuntores por clase

Ahora se hace una selección asociando cada disyuntor al patio que pertenece o a cada elemento primario:

- **Disyuntores de 230 kV:**

En el periodo de cinco años solo fallaron dos disyuntores del patio de 230 Kv. El disyuntor de la bahía de Milagro y Dos Cerritos respectivamente. En la tabla J del anexo se tiene el número de fallas y el tiempo que estuvieron fuera de servicio.

- **Disyuntores de 138 kV:**

Un solo disyuntor para el patio de 138 kV presento falla, fue el disyuntor de la bahía Cedege, que actualmente se llama SENAGUA y que se encuentra

transferida. Cabe indicar que esta bahía no pertenece a Transelectric, pero de todos modos se la considera para el estudio. Ver en anexo la tabla K.

- **Disyuntores de 69 kV:**

Para el patio de 69 kV, en el periodo de los cinco años de estudio, se encontró un solo disyuntor que estuvo indisponible o fuera de servicio en dos ocasiones. Ver en anexo la Tabla L.

- **Disyuntores del ATR 138 / 69 kV:**

Los dos disyuntores para la bahía del ATR tuvieron falla, tanto para el lado de alta como para el lado de baja. Ver en anexo la Tabla M.

- **Disyuntores del ATU 230 / 138 kV:**

En cinco años en la subestación Pascuales una sola vez ha ocurrido lo que se podría llamar como un grave error humano. En febrero del 2007 al realizar una maniobra para abrir el ATT un operador se confunde y equivocadamente abre el disyuntor 52 – 1U2, provocando una indisponibilidad de un minuto del mismo. Ver en anexo Tabla N.

- **Disyuntor del Reactor:**

Este disyuntor presento dos fallas en cinco años, la primera falla causó un deterioro de la vida útil del aparato y meses más tarde al ocurrir la segunda

falla del disyuntor produjo la indisponibilidad de este y del Reactor RCW. Ver en anexo la tabla O.

4.4.5. Resumen del número de fallas para seccionadores

Ahora de las tablas H e I se toman solo los seccionadores y sus datos más relevantes para continuar con el estudio. A continuación se muestra los seccionadores que fallaron en el periodo total de cinco años y el tiempo que estuvieron fuera de servicio.

Seccionador	Numero de fallas	Tiempo F/S min
89 - 235	1	13
89 - 2T7	1	2
89 - 231	1	796
89 - 0Ø1	2	976 + 223
89 - 164	1	30
89 - 264	1	15
89 - 0R1	1	264
89 - 1Y1	1	20
89 - 239	1	389
89 - 2T9	1	1830
89 - 131	1	240
89 - 1T1	1	779
89 - 053	2	21 + 420

Tabla VIII: Número de fallas y tiempos fuera de servicio de los seccionadores

Así mismo se hace una selección de seccionadores agrupándolos por patio o elemento primario:

- **Seccionadores de 230 kV:**

A nivel de 230 kV en el periodo de cinco años hubo un grupo de cuatro seccionadores que presentaron fallas de indisponibilidad para la subestación. Ver tabla P del anexo.

- **Seccionadores de 138 kV:**

De la misma manera solo tres seccionadores presentaron fallas para el patio de 138 kV,. Ver tabla Q del anexo

- **Seccionadores de 69 kV:**

En el patio de 69 kV solo un seccionador tuvo dos fallas en el periodo de cinco años. Ver tabla R del anexo

- **Seccionadores del ATT 230 / 138 kV :**

Los seccionadores que presentaron indisponibilidad asociados al ATT fueron un total de tres. Ver tabla S del anexo

- **Seccionadores del ATR 138 / 69 kV:**

Un solo seccionador para el ATR presento indisponibilidad. Ver tabla T del anexo

- **Seccionador de Transferencia de 69 Kv:**

Por último el seccionador de transferencia del patio de 69 kV presentó un total de dos fallas en los cinco años de estudios. Ver tabla U del anexo

4.4.6. Resumen del número de fallas para los capacitores

El único banco de capacitores que estuvo indisponible en los cinco años de estudio fue uno de los dos bancos del patio de 69 kV, C1 12 MVAR. Fue en Noviembre del año 2010. En la tabla W del anexo se muestra el tiempo que estuvo fuera de servicio y la causa de dicha indisponibilidad.

4.4.7. Resumen del número de fallas para los reactores

Las fallas para los reactores se presentan en la tabla Y del anexo, la indisponibilidad de este equipo no ha afectado la continuidad de servicio total de la subestación, en esta tabla se aprecia que el reactor RCW en el año 2010 presentó un falla severa motivo del cual actualmente este se encuentra fuera de servicio

CAPITULO 5

CÁLCULO DE CONFIABILIDAD DE LA SUBESTACIÓN PASCUALES Y ANÁLISIS DE ALTERNATIVAS

5.1. Introducción

Con la información obtenida de los registros históricos organizados previamente en el capítulo anterior, se realiza el cálculo de la confiabilidad en la subestación Pascuales.

Este estudio comienza determinando los índices básicos como la tasa de falla y de reparación, que pueden ser calculados a través de diversos métodos. Los principales métodos para el análisis de confiabilidad corresponden a los métodos analíticos y de simulación.

Usando las fórmulas analíticas se obtienen los índices de los elementos primarios de la subestación como son barras, disyuntores, seccionadores y autotransformadores. Se utiliza el algoritmo propuesto para simular la frecuencia con que falla cada elemento y sus tiempos a la falla y de reparación. Hay que señalar que para este cálculo no se toma en cuenta los capacitores y reactores, ya que estos no están operando constantemente en la subestación y solo entran en servicio en situaciones donde se produzca desbalances de voltaje.

Los métodos de simulación estiman los índices a través de la simulación del proceso junto con su comportamiento aleatorio. Por lo tanto trata el problema como una serie de experimentos reales.

Una vez que se encuentre el valor de la confiabilidad actual de la subestación se propone dos alternativas u opciones para la configuración de sus patios o niveles principales con el único objeto de analizar que opción brinda un menor costo en la energía no suministrada.

5.2. Cálculo de la confiabilidad actual

Para realizar el estudio de confiabilidad se debe considerar las posibles fallas y los eventos que estas causan en los elementos primarios de cada nivel de voltaje, para esto se toma como referencia la configuración de la subestación analizada por medio del diagrama esquemático del árbol de falla, lo anteriormente mencionado se presenta en la figura 5.1.

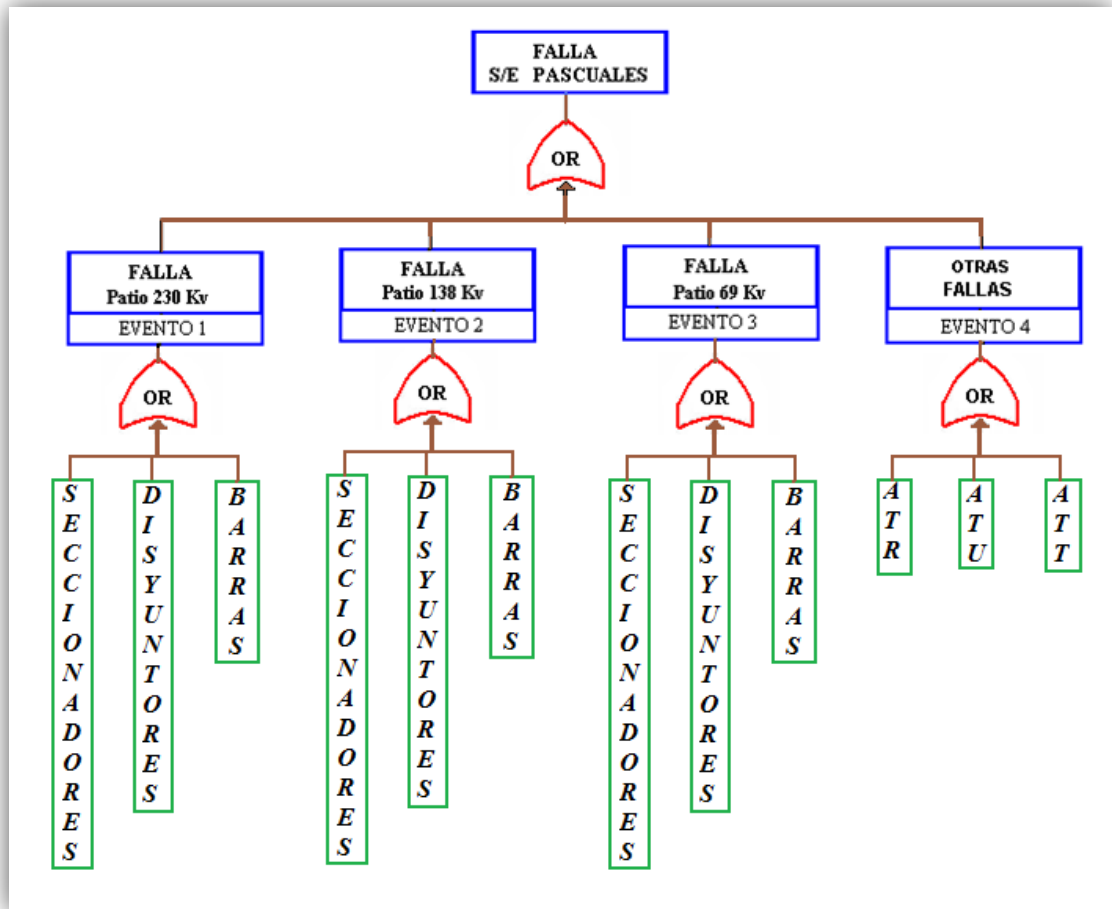


Figura 5.1. Diagrama del árbol de falla de la subestación Pascuales

En este diagrama, el evento no deseado es la falla de la subestación Pascuales, el cual se representa como el bloque en el nivel superior del árbol. Se pueden considerar cuatros eventos básicos que están conectados a un operador lógico OR , estos eventos son: falla en el patio de 230Kv, falla en el patio de 138kv, falla en el patio de 69kv, Otras fallas (autotransformadores).

Además cada evento está conectado por otro operador lógico OR con los elementos primarios y autotransformadores respectivamente.

De acuerdo al diagrama del análisis del árbol de falla mostrado en la figura 5.1, la ecuación lógica es la siguiente:

$$F = F_{230kv} + F_{138kv} + F_{69kv} + F_{otros} \quad (36)$$

Donde:

F = Evento no deseado (falla en la S/E Pascuales)

F_{230kv} = Evento en el que falla el patio de 230kv

F_{138kv} = Evento en el que falla el patio de 138kv

F_{69kv} = Evento en el que falla el patio de 69kv

F_{otros} = Evento en el que falla los autotransformadores

La expresión lógica dada toma la suma de los módulos debido a que se trabaja con el operador lógico OR, lo que quiere decir que si ocurre una falla en cualquiera de los equipos primarios es suficiente que provoque un evento de falla en cualquier patio y por ende en la subestación Pascuales. Esta

ecuación representa simbólicamente el evento de falla y no la cantidad de falla que ha tenido la subestación Pascuales.

Una vez analizada el diagrama del árbol de falla, se procede a determinar la confiabilidad actual para esta subestación.

Tomando en cuenta que las configuraciones de barras para el caso actual de la subestación Pascuales en los tres niveles de voltaje se componen de la siguiente manera:

- Nivel 230 kV como doble barra.
- Nivel 138 kV como barra principal y de transferencia.
- Nivel 69 kV como barra principal y de transferencia.

Antes de realizar los cálculos y las evaluaciones respectivas en el estudio de confiabilidad de la subestación Pascuales, se tiene que tomar en cuenta ciertas consideraciones que se detallan a continuación:

- Para realizar los cálculos de tasa de falla y tasa de recuperación la subestación Pascuales se la divide en:

Nivel de 230 kV

Nivel de 138 kV

Nivel de 69 kV

Transformador ATT

Transformador ATR

Transformador ATU

- Se agrupan los elementos primarios de la subestación, sean estos seccionadores, disyuntores y barras por los niveles de voltaje.
- La tasa de falla y tasa de reparación se calcula a partir de la información obtenida del número total de elementos primarios fallados y su tiempo de indisponibilidad.
- Para calcular la tasa de reparación se tomo el tiempo de indisponibilidad en horas para cada elemento correspondiente a los diferentes niveles ya que no todos presentaron fallas.
- Los disyuntores y seccionadores que no presentaron fallas tienen un valor de tasa de reparación igual a cero.

Con los datos estadísticos de falla de los elementos primarios y sus tiempos de indisponibilidad del periodo en estudio, la evaluación de la confiabilidad actual empieza con la determinación de las tasas de fallas y de reparación de dichos elementos con las ecuaciones (5) y (7) respectivamente; para los diferentes niveles de voltaje e incluyendo los autotransformadores.

5.2.1. Cálculo de la tasa de falla

Seccionadores

Para los seccionadores (89) ya sean estos de línea o tierra se obtuvieron los siguientes resultados:

- En el nivel de 230 kV; se encontró un total de 57 seccionadores de las cuales solo seis de estos presentaron fallas. Lo anteriormente mencionado se presenta en la siguiente tabla:

Tipo de Seccionador	Total de Seccionadores	Total de Fallas
Seccionador 89 de Línea	47	5
Seccionador 89 de Tierra	10	1
TOTAL	57	6

Para T = 5 años, la tasa de falla es:

$$\lambda = \frac{N_{falla}}{nxT} = \frac{6}{57x5}$$

$$\lambda = 0.021052631 \text{ [fallas/año]}$$

- En el nivel de 138 kV, se identificó un total de 51 seccionadores donde solo se presentaron un número de 4 fallas; lo que se muestra en la tabla a continuación:

Tipo de Seccionador	Total de Seccionador	Total de Falla
Seccionador 89 de Línea	40	3
Seccionador 89 de Tierra	11	1
TOTAL	51	4

Para T = 5 años, la tasa de falla es:

$$\lambda = \frac{N_{falla}}{nxT} = \frac{4}{51x5}$$

$$\lambda = 0,015686274 \text{ [fallas/año]}$$

- En el nivel de 69 kV, hubo un total de 39 seccionadores de las cuales se encontró un número de 5 fallas; lo que se presenta en la siguiente tabla:

Tipo de Seccionador	Total de Seccionadores	Total de Fallas
Seccionador 89 de Línea	29	5
Seccionador 89 de Tierra	10	0
TOTAL	39	5

- Para T = 5 años, la tasa de falla es:

$$\lambda = \frac{N_{falla}}{nxT} = \frac{5}{39x5}$$

$$\lambda = 0,025641025 \quad [\text{fallas/año}]$$

Disyuntores

Para los disyuntores (52) de los diferentes niveles de voltaje, la información del total de disyuntores que fallan se presentan en la siguiente tabla.

Nivel de Voltaje	Tipo de Disyuntor	Total de Disyuntor	Total de disyuntor que Fallan
230 kV	52	10	3
138 kV	52	13	3
69 kV	52	10	4

Con esta información la tasa de falla para los 5 años de estudio de estos disyuntores son:

- **Nivel 230 kV:**

$$\lambda = \frac{N_{falla}}{nxT} = \frac{3}{10x5}$$

$$\lambda = 0.06 \text{ [fallas/año]}$$

- **Nivel 138 kV:**

$$\lambda = \frac{N_{falla}}{nxT} = \frac{3}{13x5}$$

$$\lambda = 0,046153846 \text{ [fallas/año]}$$

- Nivel 69 kV:

$$\lambda = \frac{N_{falla}}{n \times T} = \frac{4}{10 \times 5}$$

$$\lambda = 0.08 \text{ [fallas/año]}$$

Barras

Para las barras de los diferentes niveles de voltaje, la información del total de barras que fallan se muestra a continuación en la siguiente tabla.

Tipo de Barra	Total de Barras	Total de Fallas
Barra de 230kv	2	0
Barra de 138kv	2	1
Barra de 69kv	2	0

Con esta información la tasa de falla para los 5 años de estudio de estas barras son:

Nivel 230 kV:

Al no encontrarse falla y por medio del modelo de estimación de la Ji-Cuadrado que se menciona en el capítulo 2, se procede a estimar la tasa de falla de la siguiente manera:

Intervalo de confianza unilateral:

$n = 0$ fallas, $T' = 2 \times 5 = 10$ años, $\alpha = 5\%$

$\nu = 2(n+1) = 2(1) = 2$ grados de libertad

De la tabla Ji-Cuadrado con un $\alpha = 5\%$ y con 2 grados de libertad se tiene:

$$\chi^2_{\alpha/2, \nu} = 5,9915$$

Por lo tanto el valor estimado de la tasa de falla es:

$$\lambda = \frac{\chi^2_{\alpha/2, \nu}}{2 \times T'} = \frac{5,9915}{2 \times 10} = 0,29957 \text{ [fallas/año]}$$

- **Nivel 138 kV:**

$$\lambda = \frac{N_{falla}}{nxT} = \frac{1}{2x5}$$

$$\lambda = 0,1 \text{ [fallas/año]}$$

- **Nivel 69 kV:**

De igual manera no se encontró falla, por lo tanto se estima la tasa de falla de la siguiente manera:

Intervalo de confianza unilateral:

$$n = 0 \text{ fallas, } T' = 2x5 = 10 \text{ años, } \alpha = 5\%$$

$$v = 2(n+1) = 2(1) = 2 \text{ grados de libertad}$$

De la tabla Ji-Cuadrado con un $\alpha = 5\%$ y con 2 grados de libertad se tiene:

$$\chi^2_{\alpha/2, v} = 5,9915$$

Por lo tanto el valor estimado de la tasa de falla es:

$$\lambda = \frac{N_{\alpha/2,v}^2}{2xT'} = \frac{5.9915}{2x10} = 0.29957 \text{ [fallas/año]}$$

Autotransformadores

Para los transformadores ATT, ATU y ATR la información del número total de fallas se presenta en la tabla a continuación:

Tipo de Transformador	Total de transformador	Total de Fallas
ATT 230/138 kV	1	3
ATU 230/138 kV	1	0
ATR 138/69 kV	1	4

Con ello, los valores de la tasa de falla de los autotransformadores son:

- **ATT:**

$$\lambda = \frac{N_{falla}}{nxT} = \frac{3}{1x5}$$

$$\lambda = 0,6 \text{ [falla/año]}$$

- **ATU:**

Como no se obtuvo ninguna falla para este transformador durante el periodo de estudio, se procede a estimar el valor de la tasa de falla:

Intervalo de confianza unilateral:

$n = 0$ fallas, $T' = 5$ años, $\alpha = 5\%$

$\nu = 2(n+1) = 2(1) = 2$ grados de libertad

De la tabla Ji-Cuadrado con un $\alpha = 5\%$ y 2 grados de libertad se tiene:

$$\chi^2_{\alpha/2, \nu} = 5,9915$$

Por lo tanto el valor estimado de la tasa de falla es:

$$\lambda = \frac{S_{\alpha/2, v}^2}{2 * T} = \frac{5.9915}{2 * 5} = 0.59915 \text{ [falla/año]}$$

- **ATR:**

$$\lambda = \frac{N_{falla}}{n * T} = \frac{4}{1 * 5}$$

$$\lambda = 0,8 \text{ [falla/año]}$$

5.2.2. Cálculo de la tasa de reparación

En el anexo las tablas asignadas desde la AA hasta la tabla AL muestran la lista de los grupos de elementos primarios y los tiempos de indisponibilidad de cada uno en los niveles de voltaje; cuyos datos sirven para determinar las respectivas tasas de reparación.

Seccionadores

Para el grupo de seccionadores (89) ya sean estos de línea o tierra se obtienen los siguientes resultados:

- Para el nivel de 230 kV; del total de los 57 seccionadores la tasa de reparación del grupo que han fallado son:

$$\mu_{S\ 230\ kV} = \frac{6}{(796 + 13 + 389 + 15 + 2 + 1830)} \times 60$$

$$\mu_{S\ 230\ kV} = 0.118226601 \text{ [reparaciones/hora]}$$

- Para el nivel de 138 kV; del total de los 51 seccionadores la tasa de reparación del grupo que han fallado son:

$$\mu_{S\ 138\ kV} = \frac{4}{240 + 30 + 779 + 20} \times 60$$

$$\mu_{S\ 138\ kV} = 0.224508886 \text{ [reparaciones/hora]}$$

- Para el nivel de 69 kV; del total de los 39 seccionadores la tasa de reparación del grupo que han fallado son:

$$\mu_{S\ 69\ kV} = \frac{5}{21 + 420 + 264 + 976 + 223} \times 60$$

$$\mu_{S\ 69\ kV} = 0.157563025 \text{ [reparaciones/hora]}$$

Disyuntores

- Para el nivel de 230 kV; del total de los 10 disyuntores la tasa de reparación del grupo que han fallado son:

$$\mu_{D\ 230\ kV} = \frac{3}{3820 + 725 + 1124} \times 60$$

$$\mu_{D\ 230\ kV} = 0.031751631 \text{ [reparaciones/hora]}$$

- Para el nivel de 138 kV; del total de los 13 disyuntores la tasa de reparación del grupo que han fallado son

$$\mu_{D\ 138\ kV} = \frac{3}{295920 + 1 + 132} \times 60$$

$$\mu_{D\ 138\ kV} = 0.0006079992434 \text{ [reparaciones/hora]}$$

- Para el nivel de 69 kV; del total de los 10 disyuntores la tasa de reparación del grupo que han fallado son:

$$\mu_{D\ 69kV} = \frac{4}{847 + 150 + 12 + 203} \times 60$$

$$\mu_{D\ 69\ kV} = 0.198019802[\text{reparaciones/hora}]$$

Barras

Para las barras de los diferentes niveles de voltaje se tiene como resultado:

- **Nivel 230 KV:**

Para determinar la tasa de reparación de las barras de 230 kV, se asume que las dos barras tienen un tiempo de indisponibilidad de 720 minutos cada una ya que en los datos históricos estas no presentan fallas.

$$\mu_{B\ 230\ kV} = \frac{2}{720 + 720} \times 60$$

$$\mu_{B\ 230\ kV} = 0.083333333 \text{ [reparaciones/hora]}$$

- **Nivel 138 KV:**

Para las barras del nivel de 138 kV la tasa de reparación es:

$$\mu_{B\ 138\ kV} = \frac{1}{299} \times 60$$

$$\mu_{B\ 138\ kV} = 0.200668896 \text{ [reparaciones/hora]}$$

- **Nivel 69 KV:**

Para determinar la tasa de reparación de las barras de 69 kV, se asumen que estas tienen un tiempo de indisponibilidad de 720 minutos al igual que en la barra de 230 Kv, esto es debido a que en los registros históricos no presenta fallas.

La tasa de reparación es:

$$\mu_{B\ 69\ kV} = \frac{2}{720 + 720} \times 60$$

$$\mu_{B\ 69\ kV} = 0.083333333 \text{ [reparaciones/hora]}$$

Autotransformadores

Para los autotransformadores ATT, ATU y ATR la tasa de reparación es:

- **ATT:**

Para el análisis de la tasa de reparación de este transformador, solo se presentaron 3 fallas durante el periodo en estudio; por lo tanto la tasa de reparación es:

$$\mu_{ATT} = \frac{3}{1066 + 577 + 66} \times 60$$

$$\mu_{ATT} = 0.105324751 \text{ [reparaciones/hora]}$$

- **ATU:**

Debido a que este equipo no presentó fallas durante los años en estudio, se estimo un tiempo de indisponibilidad de 1440 minutos, por lo tanto la tasa de reparación es:

$$\mu_{ATU} = \frac{1}{1440} \times 60$$

$$\mu_{ATU} = 0.04166666666 \text{ [reparaciones/hora]}$$

- **ATR:**

Para este transformador solo se presentaron 4 fallas durante el periodo en estudio; por lo tanto la tasa de reparación es:

$$\mu_{ATR} = \frac{4}{16932 + 43 + 14 + 15} \times 60$$

$$\mu_{ATR} = 0.014114326 \text{ [reparaciones/hora]}$$

5.2.3. Resumen de la tasa de falla y tasa de reparación en los elementos primarios

En Tabla IX se presenta el resumen total de las tasa de falla y de reparación de los elementos primarios en los respectivos niveles de voltaje:

Nivel de Voltaje	Elementos	Tasa de Falla (fallas/años)	Tasa de Reparación (reparaciones/horas)
230 kV	Seccionadores	0,021052631	0,118226601
	Disyuntores	0,06	0,031751631
	Barras	0,29957	0,083333333
138 kV	Seccionadores	0,015686274	0,224508886
	Disyuntores	0,046153846	0.0006079992434
	Barras	0,1	0,200668896
69 kV	Seccionadores	0,025641025	0,157563025
	Disyuntores	0,08	0,198019802
	Barras	0,29957	0,083333333
230/138 kV	ATT	0,6	0,105324751
230/138 kV	ATU	0.59915	0.041666666
138/69 kV	ATR	0,8	0.014114326

Tabla IX: Resumen de tasas de falla y tasa de reparación

Con los resultados obtenidos en el análisis de la confiabilidad actual de la subestación se utilizan las tasas de falla y de reparación de cada elemento primario para los niveles de voltaje y autotransformadores en el desarrollo del algoritmo.

La generación de los números aleatorios en la determinación de la confiabilidad se la realiza por medio de las simulaciones de Montecarlo, en hojas de cálculo MICROSOFT EXCEL, para un total de 300 simulaciones. Es importante recalcar que solo se presentan las primeras 30 filas de las simulaciones.

5.2.4. Determinación aleatoria de los tiempos a la falla y de reparación

Por medio de la fórmula lógica de números aleatorios de Excel (29) y mediante las formulas de la transformada inversa (30) y (31), se obtiene una serie de números aleatorios distribuidos exponencialmente que determinan los tiempos a la falla y de reparación de los elementos primarios de estudio en la subestación Pascuales.

Se muestran en las siguientes tablas la información de los resultados de la simulación de los tiempos a la falla y de reparación de los elementos en años y en horas respectivamente, para los niveles de voltaje e incluyendo los autotransformadores.

- Nivel de 230kV

		Nivel de voltaje 230kv					
		SECCIONADORES		DISYUNTORES		BARRAS	
(falla/años)	λ	0,021052631		0,06		0,29957	
(rep/horas)	μ	0,118226601		0,031751631		0,083333333	
Numero de Simulación		89		52		230kv	
		A la falla	Reparación	A la falla	Reparación	A la falla	Reparación
1	71,91582441	1,320581932	0,128943116	49,1960484	3,77866249	2,40827352	
2	47,84275656	16,06609292	10,42808197	48,2751963	3,305500269	12,7795125	
3	5,919057568	1,295871519	2,570998771	14,6531558	12,40438939	15,071126	
4	74,16089966	0,600495495	24,48170561	29,7115729	4,494942171	12,6811876	
5	7,5572609	12,82089394	7,108174367	7,57621731	5,725395715	2,39185946	
6	25,03180164	5,281895966	28,03823693	2,79903632	0,641560964	12,164014	
7	203,2940963	0,583799441	9,391129033	37,4471312	1,809814785	3,21520851	
8	24,90281778	7,907646518	0,522993558	82,2891638	0,937129314	9,79551277	
9	28,47038541	3,639978704	0,678214908	16,1431636	0,265213187	6,43966915	
10	2,713815921	2,809801413	31,35788334	9,64522028	2,397748771	7,18457262	
11	13,7945454	0,271106803	11,8445087	0,8834211	1,381396777	17,4317704	
12	30,26106566	5,968874327	0,334934463	22,9570841	3,677389972	13,9637198	
13	19,61967952	2,060129425	3,334620329	4,4288748	3,362068892	0,43156821	
14	55,32859323	13,29895476	11,10739727	48,3949859	3,548441148	18,7606735	
15	37,10163396	12,96869556	48,11767949	5,31187734	5,976156038	25,6685021	
16	21,47838165	3,7380606	7,408967586	10,4305293	0,095875349	0,13362196	
17	141,2293504	4,339118914	33,60249851	46,4639204	1,652579836	1,5344143	
18	5,174661149	7,458720919	4,901779911	42,4736672	3,487204331	6,14268215	
19	68,80266069	11,72655759	15,44823331	5,09190669	5,706455441	4,94073486	
20	97,50646054	2,898982989	1,062888068	17,9744234	2,337439694	46,0613482	
21	8,50833486	10,1929877	21,52564967	46,7301384	0,828475287	12,6733064	

22	94,5947459	5,008142116	19,71905033	82,6074939	3,89617677	14,6856247
23	9,028728933	1,208778276	36,70929367	56,4038377	1,921437206	28,1160833
24	47,30649977	6,007044613	0,886527113	12,8054131	1,407422401	9,42163308
25	25,1746508	4,212411638	7,485971062	17,9404569	1,788028631	4,00241254
26	29,18448221	4,240212205	4,335718649	49,7317168	1,054739747	6,49536447
27	124,6037615	28,50462041	31,41815627	6,06304774	6,493713139	11,5471571
28	31,20406881	15,4809066	65,57082478	10,0263391	0,467916958	8,31977778
29	57,68479141	16,06825101	1,435840579	9,81955855	1,181171987	9,07800047
30	43,54780737	0,319039336	8,458384786	18,9998271	2,339969099	3,04401632

...Continúa hasta la fila 300

Tabla X: Tiempos aleatorios del nivel de 230 kV

- Nivel de 138kV

		Nivel de voltaje 138kv					
		SECCIONADORES		DISYUNTORES		BARRAS	
(falla/años)	λ	0,015686274		0,046153846		0,1	
(rep/horas)	μ	0,224508886		0,0006079992434		0,200668896	
	Numero de Simulación	89		52		138kv	
		A la falla	Reparación	A la falla	Reparación	A la falla	Reparación
	1	9,883846371	1,459589428	27,99483227	1317,24217	12,0151559	2,47739167
	2	41,13907936	0,055949693	11,61136981	2122,87581	2,198753687	2,19511576
	3	162,6199114	5,005356015	22,50272209	3645,46311	12,58733806	0,20032201
	4	171,5003021	3,826282957	7,989306257	1820,23595	6,597817525	4,52903495
	5	28,40462401	0,057302571	7,459687868	1142,46787	8,071223126	9,24381101

6	0,347582745	8,183628065	18,13346291	366,236139	2,915453075	2,74947727
7	0,035947806	5,908374717	10,08888169	1501,81814	14,92195183	15,5901109
8	34,30769293	1,564781216	24,65433561	3388,67076	1,314237166	16,3595976
9	31,81200628	3,834591776	8,386334993	258,659139	3,644170777	2,28543124
10	7,929438965	10,62883138	6,079407681	1206,44376	20,13988218	6,73741806
11	31,29690519	2,049412051	10,14850401	3942,74638	0,651939932	1,08808949
12	6,802777094	25,93200806	28,53182072	1277,09962	15,91959594	8,05269263
13	152,517454	1,2529841	3,575579854	6168,1917	5,315583049	1,96676278
14	0,530233456	0,966957919	16,98294582	1691,29458	6,190182942	2,45936587
15	68,17088016	3,50537737	45,49340461	2891,18233	3,324524149	8,41381267
16	24,04407052	0,329846395	9,506346828	2176,40206	0,964794476	2,28547081
17	174,2335419	4,449009629	1,079798166	461,288236	13,94810802	9,4290348
18	14,45649622	1,561002345	12,81232012	376,041391	6,541823705	5,05740035
19	50,79990971	2,448872116	49,67409864	561,173941	0,297728375	5,20426006
20	6,232425341	4,930377097	16,92137386	94,7365108	1,10320757	1,54321663
21	93,24116324	16,04357383	0,851458482	5180,90847	35,36323208	6,51246865
22	15,40097241	6,219000773	6,508102454	3454,90115	20,84545195	8,80325508
23	13,55624105	17,79849622	3,797779504	1220,00458	16,99097614	6,58422242
24	1,783651991	4,283231412	0,568990979	577,166955	1,241031342	0,973246
25	50,57582948	0,854522784	12,33516414	175,044187	7,895149461	17,0436315
26	139,4022166	2,241037997	22,00617612	876,022311	5,336560717	9,63935822
27	76,48848883	4,601048526	0,625932375	563,455104	5,309283973	0,58368928
28	34,14749714	1,810299749	0,967147493	2853,32348	1,3859221	13,1888833
29	240,058626	9,492713149	20,9404312	829,541723	11,82770901	3,71325857
30	29,74627633	4,943170194	24,67243141	995,43313	4,004651156	4,22557648

...Continúa hasta la fila 300

Tabla XI: Tiempos aleatorios del nivel de 138 kV

- Nivel de 69kV

		Nivel de voltaje 69kV					
		SECCIONADORES		DISYUNTORES		BARRAS	
(falla/años)	λ	0,025641025		0,08		0,29957	
(rep/horas)	μ	0,157563025		0,198019802		0,083333333	
Numero de Simulación		89		52		69kv	
		A la falla	Reparación	A la falla	Reparación	A la falla	Reparación
1	19,93867879	10,24097391	6,846525631	10,4627754	2,588819456	8,8136091	
2	7,297265285	5,082191875	28,48089699	5,52783124	3,142346259	7,53473314	
3	33,09578907	0,960186221	3,656482388	0,39308872	0,163164108	27,6507247	
4	4,555245689	14,2073056	10,67942947	4,63351053	1,944212022	3,27659243	
5	57,23075586	15,69821846	30,1304887	0,30990181	1,59928864	27,7755497	
6	8,386444524	7,789491247	4,765455894	6,95726438	0,999638841	6,36999711	
7	23,64619167	8,28548411	8,374995178	19,3825498	5,454940731	50,8676307	
8	49,65449636	6,481152921	11,40217507	12,641882	6,696201757	2,5941695	
9	0,939121639	14,22871999	11,30906365	5,31155918	1,496269325	2,22414953	
10	23,27448713	0,863083457	0,163510689	0,46993897	3,830200299	25,9746661	
11	24,60624827	2,129690739	15,08876833	14,7715841	0,930546628	47,9800014	
12	106,4690693	4,225795973	27,22886669	0,92809505	4,15883307	10,2442959	
13	19,594829	13,85842321	12,73002524	0,11050669	3,777571962	37,640382	
14	3,699059187	4,254414321	15,18692411	0,91782961	0,005200185	7,59625944	
15	23,39690836	25,18398663	5,801470235	6,39242854	6,224855733	13,1107033	
16	1,201660184	3,445099577	56,05489457	2,34705066	3,176841404	6,83190175	
17	74,18564126	7,216651258	45,23082837	9,50399153	0,616816561	29,2644039	
18	120,5080881	7,583869394	4,531599962	1,68180978	4,294245168	3,51151633	
19	5,663779534	4,239130108	3,279446691	0,35143844	0,362869531	0,07278552	
20	20,27231459	0,002040588	20,06911059	1,70951156	0,213274484	2,89756274	

21	132,376182	1,733844931	12,10856973	1,03717524	9,674175705	5,90524944
22	5,536736903	3,154812606	17,15532297	10,9576534	3,856900264	6,5078766
23	26,71644974	5,508869843	11,20668278	16,9678057	0,101979938	2,89941475
24	9,911085815	5,33053956	9,416909668	8,51041648	5,143382461	9,71979939
25	22,38095054	3,111657625	14,10207789	26,5999281	7,544869543	0,21857921
26	47,4340708	3,331751748	3,995380112	1,38007912	1,775806912	17,3949655
27	68,03093838	0,151739442	6,190982099	2,98630124	2,462700695	1,8193526
28	29,95300977	5,301087706	39,13733565	16,4851974	8,501185618	4,90511736
29	10,7224897	7,004850389	0,698261935	0,00319402	1,555253282	0,26889167
30	136,1508714	10,5586613	2,85499904	3,93242192	1,834618305	29,7531582

...Continúa hasta la fila 300

Tabla XII: Tiempos aleatorios del nivel de 69 kV

- ATT

		ATT	
		ATT propiamente	
(falla/años)	λ	0,6	
(rep/horas)	μ	0,105324751	
		230/138 kV	
		Numero de simulación	A la Falla
		Reparación	
		1	0,493467553
		2	1,988738928
		3	5,490567564
		3	3,419769704
		3	2,919486049
		3	3,567497504

4	2,848665481	14,97671011
5	0,357605464	5,507061863
6	0,51596988	7,277249303
7	0,42168771	2,320707208
8	4,093760933	4,609562231
9	0,554787316	0,71777943
10	0,645096314	5,964659141
11	1,281583477	8,522332712
12	1,225272294	9,542618171
13	0,377876084	7,90217171
14	1,42331295	6,846353606
15	2,886205485	11,60390291
16	2,692358575	2,444724276
17	0,303555709	5,056386786
18	3,945475305	5,593711295
19	2,200991746	1,751698946
20	0,069382694	7,880062191
21	2,753842316	1,841713338
22	0,103837212	9,060129522
23	0,275117958	10,88187343
24	0,375342923	8,364511105
25	2,670026546	36,76158115
26	1,903672611	3,541025085
27	0,757665212	7,680007105
28	1,515004194	5,191261757
29	0,049806426	8,761210681
30	2,709854251	4,395673821

...Continúa hasta la fila 300

Tabla XIII: Tiempos aleatorios del ATT

- ATU

		ATU	
		ATU propiamente	
(falla/años)	λ	0,59915	
(rep/horas)	μ	0,041666666667	
		230/138 kV	
	Numero de Simulación	A la falla	Reparación
		1	0,568103445
2	1,244911236	8,786793596	
3	0,145239562	26,98166192	
4	0,507277689	31,63138213	
5	2,327777079	25,74349949	
6	0,379305597	37,42479501	
7	1,73632428	15,97155306	
8	2,269560621	9,987622344	
9	1,229715287	20,81534622	
10	0,335285036	67,35855698	
11	0,089722811	3,182945024	
12	0,008602691	15,16785409	
13	0,091220076	12,00790423	
14	4,143568395	40,05478804	
15	1,553440264	50,5426187	
16	1,662115086	9,625949753	
17	1,34785488	34,62636994	
18	0,996405895	45,45250099	
19	0,63909235	63,58522983	
20	0,210093528	15,50879574	

21	3,128616942	11,02197847
22	1,602106259	26,2298831
23	1,127311248	22,52506025
24	7,518735955	7,258027961
25	1,191054269	50,53503315
26	6,570958629	73,50248319
27	5,224788981	41,56888107
28	4,744335689	18,00747706
29	0,532726092	64,21203584
30	8,039507244	9,629404399

...Continúa hasta la fila 300

Tabla XIV: Tiempos aleatorios del ATU

- **ATR**

		ATR	
		ATR propiamente	
(falla/años)	λ	0,8	
(rep/horas)	μ	0,014114326	
		138/69 kV	
Numero de Simulación		A la falla	Reparación
1		3,683654573	21,93683609
2		0,145719466	10,19796164
3		1,647691365	81,40033141
4		0,413013519	16,83562207
5		3,414948464	21,57014115
6		0,738391495	69,48009508

7	0,461733519	142,5159374
8	3,333131673	73,50224625
9	0,698035332	68,54236832
10	0,940974978	169,2781729
11	0,929402926	13,9750045
12	1,549690859	0,754506968
13	0,611577105	45,15277098
14	0,016907047	13,33017259
15	0,51658473	19,82479149
16	4,447574824	195,1662749
17	0,034733884	234,9977242
18	1,732039881	39,85029353
19	1,24076919	134,5017737
20	5,275435277	59,50068353
21	0,29923169	30,7028312
22	0,351190509	180,5712462
23	0,54817875	54,41155688
24	1,486412176	147,8765709
25	1,226160344	254,7172006
26	0,894741448	0,765789636
27	1,72914935	234,1952799
28	0,16989402	24,46906233
29	2,997855929	57,23098816
30	1,002311429	88,94532362

...Continúa hasta la fila 300

Tabla XV: Tiempos aleatorios del ATR

5.2.5. Determinación del elemento causante de la falla

Se determina el elemento causante de la falla comparando el menor tiempo de falla entre los elementos primarios de cada nivel de voltaje, para ello se utiliza la formula lógica (32). Al comparar que el número aleatorio correspondiente al tiempo de falla en cualquiera de los elementos primarios es el menor de todos, entonces se le asigna el valor de uno (1) caso contrario cero (0). Esto se aplica de la misma forma para cada columna en donde se indica el evento de falla. Los resultados obtenidos se los presenta en las tablas a continuación:

- Nivel de 230 kV

Elementos causante de la falla		
SECCIONADORES	DISYUNTORES	BARRAS
0	1	0
0	0	1
0	1	0
0	0	1
0	0	1
0	0	1
0	0	1
0	1	0
0	0	1
0	0	1

0	0	1
0	0	1
0	1	0
0	1	0
0	0	1
0	0	1

...Continúa hasta la fila 300

Tabla XVII: Elemento causante en el nivel de 138 kV

- Nivel de 69 kV

Elementos causante de la falla		
SECCIONADORES	DISYUNTORES	BARRAS
0	0	1
0	0	1
0	0	1
0	0	1
0	0	1
0	0	1
0	0	1
0	0	1
0	0	1
1	0	0
0	1	0
0	0	1
0	0	1
0	0	1

0	0	1
0	1	0
1	0	0
0	0	1
0	0	1
0	0	1
0	0	1
0	0	1
0	0	1
0	0	1
0	0	1
0	0	1
0	0	1
0	0	1
0	0	1
0	0	1
0	0	1
0	0	1
0	1	0
0	0	1

...Continúa hasta la fila 300

Tabla XVIII: Elemento causante de la falla en el nivel de 69 kV

Para los autotransformadores ATT, ATU y ATR no se muestran tablas debido a que no tienen elemento causante de falla.

5.2.6. Determinación de la frecuencia de falla de los elementos primarios

Para determinar la frecuencia de ocurrencia o las veces que falla un elemento primario de cada nivel de voltaje, se suma los valores asignados como uno (1) del elemento causante de la falla para toda la simulación. Por lo tanto para esta simulación se obtuvieron los siguientes resultados:

- Para el nivel de 230 kV, el seccionador, disyuntor y la barra fallan un número de 13, 35 y 152 veces respectivamente.
- Para el nivel de 138 kV, el seccionador, disyuntor y la barra fallan un número de 15, 59 y 126 veces respectivamente.
- Para el nivel de 69 kV, el seccionador, disyuntor y la barra fallan un número de 16, 37 y 147 veces respectivamente.

En esta simulación se tiene que para cada nivel de voltaje del total de elementos primarios, el elemento que mas falla es la barra; esto es debido a que la barra tiene una tasa de falla alta lo que significa que tendrá una mayor ocurrencia de falla. De igual manera para los autotransformadores ATT, ATU y ATR no se tienen resultados para la ocurrencia de falla.

5.2.7. Determinación del tiempo total de simulación

El tiempo de simulación total para cada elemento primario de los niveles de voltaje y para los autotransformadores es el resultado de la suma promedio de los tiempos aleatorios a la falla en horas y la suma promedio de los tiempos aleatorios de reparación en horas.

Los resultados obtenidos se los presenta en la tabla a continuación:

	Elementos	Tiempo Total promedio de Funcionamiento (años)	Tiempo Total promedio de Falla (horas)	Tiempo Total promedio de Simulación (horas)
Nivel 230 kV	Seccionadores	47,47451338	7,80234671	415884,5396
	Disyuntores	15,97507845	32,0850213	139973,7723
	Barras	3,295456371	12,6272599	28880,82507
Nivel 138 kV	Seccionadores	60,53934148	4,632962599	530329,2644
	Disyuntores	20,46644701	1608,86148	180894,9372
	Barras	9,714587695	5,00948845	85104,7977
Nivel 69 kV	Seccionadores	38,02764119	6,525827921	333128,6626
	Disyuntores	12,15060042	5,28492574	106444,5446
	Barras	3,360354981	13,0431421	29449,75277
	ATT	1,697847757	9,427561608	14882,57391
	ATU	1,799671366	23,12214111	15788,24331
	ATR	1,252045438	71,382157	11039,30019

Tabla XIX: Tiempo total de simulación

5.2.8. Determinación de la confiabilidad de los elementos primarios y autotransformadores

Es importante determinar la confiabilidad y el porcentaje de falla de los elementos primarios y autotransformadores con el fin de obtener la confiabilidad total actual de la subestación Pascuales. Para estos cálculos se utilizan las ecuaciones (33) y (34) respectivamente.

Los datos a disponerse para realizar los cálculos respectivos son el tiempo total promedio de indisponibilidad y de simulación. Los resultados se muestran a continuación:

Nivel de 230 kV

- **Seccionadores:**

La confiabilidad es:

$$R_{\text{seccionadores}} = \left[1 - \frac{7,80234671}{415884,5396} \right] \times 100\%$$

$$R_{\text{seccionadores}} = 99,99812392 \%$$

El porcentaje de falla es:

$$Q_f = 100 - 99,99812392 \%$$

$$Q_f = 0.001876085\%$$

- **Disyuntores:**

La confiabilidad es:

$$R_{\text{disyuntores}} = \left[1 - \frac{32,0850213}{139973,7723} \right] \times 100\%$$

$$R_{\text{disyuntores}} = 99,97707783\%$$

El porcentaje de falla es:

$$Q_f = 100 - 99,97707783 \%$$

$$Q_f = 0,022922167 \%$$

- **Barras:**

La confiabilidad es:

$$R_{barras} = \left[1 - \frac{12,6272599}{28880,82507} \right] \times 100\%$$

$$R_{barras} = 99,95627805\%$$

El porcentaje de falla es:

$$Q_f = 100 - 99,95627805 \%$$

$$Q_f = 0,04372195\%$$

Nivel de 138 kV

- **Seccionadores:**

La confiabilidad es:

$$R_{seccionadores} = \left[1 - \frac{4,632962599}{530329,2644} \right] \times 100\%$$

$$R_{\text{seccionadores}} = 99,9991264 \%$$

El porcentaje de falla es:

$$Q_f = 100 - 99,9991264 \%$$

$$Q_f = 0,000873601 \%$$

- **Disyuntores:**

La confiabilidad es:

$$R_{\text{disyuntores}} = \left[1 - \frac{1608,86148}{180894,9372} \right] \times 100 \%$$

$$R_{\text{disyuntores}} = 99,11061 \%$$

El porcentaje de falla es:

$$Q_f = 100 - 99,11061 \%$$

$$Q_f = 0.889389999 \%$$

- **Barras:**

La confiabilidad es:

$$R_{barras} = \left[1 - \frac{5,00948845}{85104,7977} \right] \times 100\%$$

$$R_{barras} = 99,99411374\%$$

El porcentaje de falla es:

$$Q_f = 100 - 99,99411374 \%$$

$$Q_f = 0,005886259 \%$$

Nivel de 69 kV

- **Seccionadores:**

La confiabilidad es:

$$R_{seccionadores} = \left[1 - \frac{6,525827921}{333128,6626} \right] \times 100\%$$

$$R_{\text{seccionadores}} = 99,99804105\%$$

El porcentaje de falla es:

$$Q_f = 100 - 99,99804105\%$$

$$Q_f = 0,001958951\%$$

- **Disyuntores:**

La confiabilidad es:

$$R_{\text{disyuntors}} = \left[1 - \frac{5,28492574}{106444,5446} \right] \times 100\%$$

$$R_{\text{disyuntors}} = 99,99503504\%$$

El porcentaje de falla es:

$$Q_f = 100 - 99,99503504\%$$

$$Q_f = 0,004964957\%$$

- **Barras:**

La confiabilidad es:

$$R_{barras} = \left[1 - \frac{13,0431421}{29449,75277} \right] \times 100\%$$

$$R_{barras} = 99,95571052\%$$

El porcentaje de falla es:

$$Q_f = 100 - 99,95571052 \%$$

$$Q_f = 0,044289479 \%$$

Autotransformadores

- **ATT**

La confiabilidad es:

$$R_{ATT} = \left[1 - \frac{9.427561608}{14882,57391} \right] \times 100\%$$

$$R_{ATT} = 99,93665369\%$$

El porcentaje de falla es:

$$Q_f = 100 - 99,93665369\%$$

$$Q_f = 0,063346311\%$$

ATU

La confiabilidad es:

$$R_{ATU} = \left[1 - \frac{23.12214111}{15788,24331} \right] \times 100\%$$

$$R_{ATU} = 99.85354836\%$$

El porcentaje de falla es:

$$Q_f = 100 - 99,85354836 \%$$

$$Q_f = 0,146451639 \%$$

ATR

La confiabilidad es:

$$R_{ATR} = \left[1 - \frac{71,382157}{11039,30019} \right] \times 100\%$$

$$R_{ATR} = 99.3533815\%$$

El porcentaje de falla es:

$$Q_f = 100 - 99,3533815\%$$

$$Q_f = 0,646618497 \%$$

5.2.9. Determinación de la confiabilidad actual de la subestación Pascuales

El cuadro a continuación compara las confiabilidades y el porcentaje de indisponibilidad obtenidos en la simulación de los autotransformadores y elementos primarios de cada nivel de voltaje para el periodo de estudio.

	Elementos	Confiabilidad [%]	Indisponibilidad [%]
Nivel 230 kV	Seccionadores	99,99812392	0,001876085
	Disyuntores	99,97707783	0,022922167
	Barras	99,95627805	0,04372195
Nivel 138 kV	Seccionadores	99,9991264	0,000873601
	Disyuntores	99,11061	0,889389999
	Barras	99,99411374	0,005886259
Nivel 69 kV	Seccionadores	99,99804105	0,001958951
	Disyuntores	99,99503504	0,004964957
	Barras	99,95571052	0,044289479
	ATT	99,93665369	0,063346311
	ATU	99,85354836	0,146451639
	ATR	99,3533815	0,646618497

Tabla XX: Confiabilidad e indisponibilidad de los elementos primarios

Estos resultados muestran que para el nivel de 230 kV y de 69 kV el grupo de elementos menos confiables son las barras, esto debido a que sus tasas de fallas son altas, mientras que para el nivel de 138 kV el grupo de elementos que menos confiabilidad tiene es del disyuntor, ya que posee un tiempo de indisponibilidad mayor que los otros grupos.

En el caso de los autotransformadores el ATR es el menos confiable, lo que es lógico debido a que, este a diferencia de los otros dos autotransformadores presentó una indisponibilidad de 17004 minutos que son aproximadamente 12 días.

Luego se determinan las confiabilidades en los niveles de voltaje, tomando en consideración que para obtener esta confiabilidad se agrupan los seccionadores, disyuntores y barras de cada nivel.

A continuación se muestra el gráfico que da como referencia los grupos que se han dividido los niveles de voltaje para el cálculo de la confiabilidad.

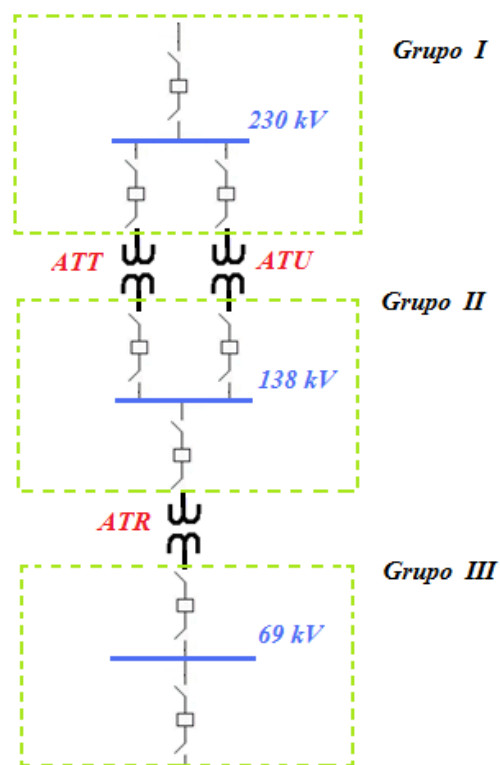


Figura 5.2: División de grupos de los elementos primarios en los niveles de voltaje

Por lo tanto, se tiene que la confiabilidad de cada nivel es:

Grupo I:

$$R_{230 \text{ Kv}} = (R_{\text{seccionadores 230Kv}} + R_{\text{Disyuntores 230Kv}} + R_{\text{Barras 230kv}}) / 3 \quad (37)$$

Grupo II:

$$R_{138 \text{ Kv}} = (R_{\text{seccionadores 138Kv}} + R_{\text{Disyuntores 138Kv}} + R_{\text{Barras 138Kv}}) / 3 \quad (38)$$

Grupo III:

$$R_{69 \text{ Kv}} = (R_{\text{seccionadores 69kv}} + R_{\text{Disyuntores 69Kv}} + R_{\text{Barras 69Kv}}) / 3 \quad (39)$$

La siguiente tabla da el resumen total de las confiabilidades y el porcentaje de fallas para cada nivel de voltaje y autotransformadores.

	Confiabilidad [%]	Indisponibilidad [%]
Patio 230 KV	99,97715993	0,022840067
Patio 138 KV	99,70128338	0,29871662
Patio 69 KV	99,98292887	0,017071129
ATT	99,93665369	0,063346311
ATU	99,85354836	0,146451639
ATR	99,3533815	0,646618497

Tabla XXI: Confiabilidad e indisponibilidad por nivel de voltaje y autotransformadores

De estos resultados se puede decir que para los tres niveles el patio que presentó menor confiabilidad en el periodo de estudio es el patio de 138 Kv, debido a que su tiempo de indisponibilidad es mayor a pesar de que en este nivel se hayan presentado un número menor de fallas en los elementos primarios.

A continuación se presenta el cuadro comparativo de los tiempos de indisponibilidad de cada nivel de voltaje.

Comparación de Tiempos de Indisponibilidad (minutos)			
NIVEL	230 Kv	138 Kv	69 Kv
SECCIONADORES	3045	1069	1904
DISYUNTORES	5669	296053	1212
BARRAS	1440	299	1440
TOTAL	10154	297421	4556

Tabla XXII: Tiempos de indisponibilidad

Finalmente, para determinar la confiabilidad actual de la subestación Pascuales, la figura 5.2 se reduce a una combinación de bloques donde se aplica las ecuaciones (1) y (2) para sistemas series y las ecuaciones (3) y (4) para sistemas paralelos.

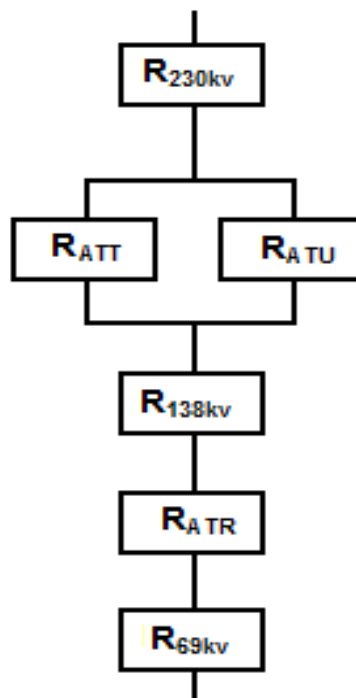


Figura 5.3: Diagrama de bloques serie – paralelo

Debido a que los autotransformadores están conectados en paralelo se tiene que la confiabilidad es:

$$\begin{aligned}
 R_{\text{paralelo}} &= 1 - Q_{\text{paralelo}} \\
 &= 1 - (Q_{\text{ATT}})(Q_{\text{ATU}}) \\
 &= 1 - (1 - R_{\text{ATT}})(1 - R_{\text{ATU}}) \\
 &= 1 - (1 - 0.9993665369)(1 - 0.9985354836) \\
 &= 0.999999072
 \end{aligned}$$

Por tanto los bloques quedan conectados en serie entonces la confiabilidad actual es:

$$\begin{aligned}
 R_{\text{Actual}} = R_{\text{Serie}} &= R_{230\text{kv}} \times R_{\text{paralelo}} \times R_{138\text{kv}} \times R_{\text{ATR}} \times R_{69\text{kv}} \\
 &= (0.9997715993)(0.999999072)(0.9970128338) \\
 &\quad (0.993533815)(0.9998292887) \\
 &= 0.990169737
 \end{aligned}$$

Entonces la confiabilidad actual de la Subestación Pascuales vista desde los elementos primarios es de **99.01697374 %**. Este valor de confiabilidad esta dentro del nivel de criticidad de rango bajo según lo que estipula el CONELEC [2].

A continuación la tabla de los rangos que establece este organismo.

RANGO	CONFIABILIDAD
Mayor A 99.90 %	ALTO
Entre 99,90 y 99,70 %	NORMAL
Menor A 99.70 %	BAJO

Tabla XXIII: Rangos de confiabilidad del CONELEC

5.2.10. Determinación de la energía no suministrada y costo

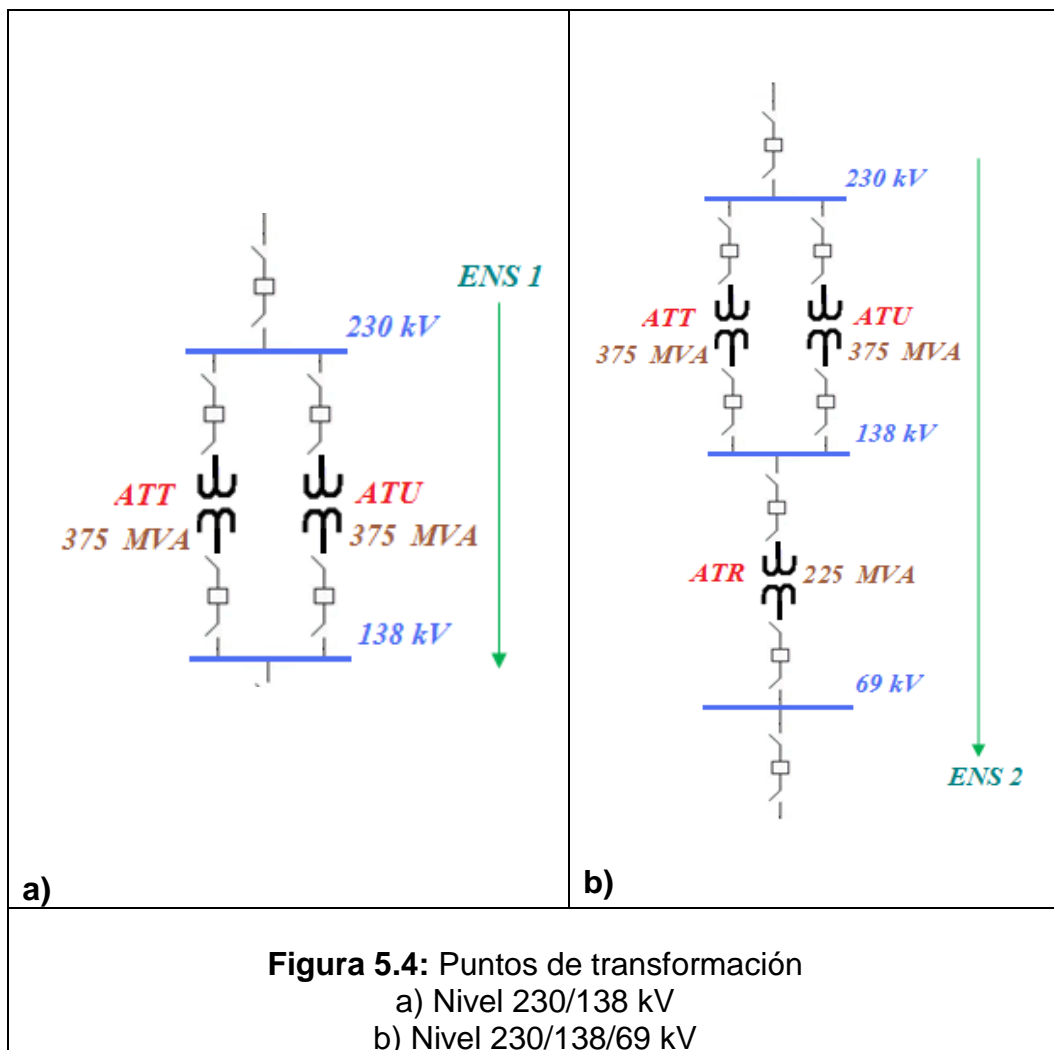
Para determinar la energía no suministrada de la subestación Pascuales se considera lo siguiente:

- Se utiliza la ecuación (35) para el cálculo.
- Se toma los datos de referencia como:
 - El factor de carga (fc) = 0,6
 - El factor de potencia (fp) = 0,92
 - La potencia de operación
 - Tiempo = 8760 horas
 - Costo por kilowatios-horas = 50 centavos de dólar.

Como la energía no suministrada depende de la potencia de operación de la subestación, es decir de la capacidad que tienen los autotransformadores; se realiza el análisis de esta energía en dos puntos de entrega:

- 1.- En el punto de transformación del nivel 230/138 kV, 750 MVA.
- 2.- El punto de transformación de los niveles 230/138/69 kV, 975 MVA

Lo antes mencionado se muestra en las figuras siguientes:



1.- Energía no suministrada en el punto de transformación 230/138 kV:

- Se calcula la indisponibilidad para este punto de acuerdo a la figura siguiente:

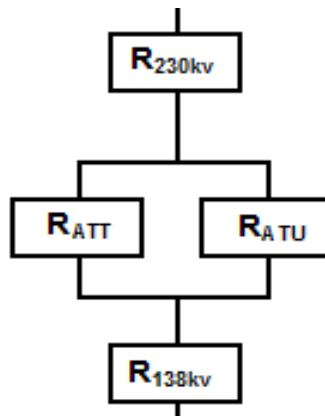


Figura 5.5: Esquema serie-paralelo Nivel 230/138 kV

Se tiene que la confiabilidad para este punto de transformación es:

$$R_{\text{Serie 230/138 kV}} = R_{230kv} \times R_{\text{paralelo}} \times R_{138kv}$$

Como

$$R_{\text{paralelo}} = 1 - (1 - R_{ATT})(1 - R_{ATU})$$

Entonces se tiene que:

$$\begin{aligned}R_{\text{Serie 230/138 kV}} &= (0.9997715993) [1 - (1 - 0.9993665369)(1 - 0.9985354836)] \\ &\quad (0.9970128338) \\ &= 0.99678419\end{aligned}$$

Y la indisponibilidad es:

$$\begin{aligned}Q_{\text{Serie 230/138 kV}} &= 1 - R_{\text{Serie 230/138 kV}} \\ &= 1 - 0.99678419 \\ &= 0,003215809646\end{aligned}$$

- La energía no suministrada es:

$$ENS = 750 \text{ MVA} \times 0.92 \times 0.6 \times 8760 \times 0,003215809646 \times 1000$$

$$ENS = 11.662.582,87 \quad [\text{kW} - \text{h}]$$

- El costo en millones de dólares de la energía no suministrada es:

$$\text{Costo} = \text{US } \$ 5.831.291,44$$

2 .- Energía no suministrada en el punto de transformación 230/138/69 kV:

- Se calcula la indisponibilidad para este punto de acuerdo a la figura 5.3 antes vista, que representa el esquema serie paralelo para estos niveles de voltaje.

Como ya se conoce la confiabilidad para este nivel entonces la indisponibilidad es:

$$\begin{aligned} Q_{\text{Serie 230/138/69 kV}} &= 1 - R_{\text{Serie 230/138/69 kV}} \\ &= 1 - 0.990169737 \\ &= 0.00983026265 \end{aligned}$$

- La energía no suministrada es:

$$ENS = 975 \text{ MVA} \times 0.92 \times 0.6 \times 8760 \times 0,00983026265 \times 1000$$

$$ENS = 46.346.070,86 \text{ [kW - h]}$$

- El costo en millones de dólares por la energía no suministrada es:

$$\text{Costo} = \text{US } \$ 23.173.035,43$$

La finalidad de este estudio, es minimizar el costo de la energía no suministrada de la subestación Pascuales por tanto se evalúan dos alternativas para este fin.

5.3. Evaluación de alternativas para el estudio de confiabilidad

En busca de una solución óptima para la mejora de la confiabilidad actual en la subestación Pascuales se analizan dos alternativas que se describen a continuación.

Cuyos casos para el diseño de configuraciones de barras en los niveles de voltaje 230, 138 y 69 kV, describen topologías de doble barra y barra principal y de transferencia. Estos casos propuestos se denominan alternativas 1 y 2 respectivamente. El algoritmo que se realiza para las dos alternativas es el mismo que para el caso actual, lo que se diferencia es el

gran número de componentes que se tiene en cada configuración acorde al nivel de voltaje.

Con esto se trata de aprovechar el mejor diseño, de tal forma que logre minimizar el costo de la energía no suministrada.

En cada alternativa los autotransformadores ATT, ATU y ATR forman parte para realizar el estudio de confiabilidad de la subestación Pascuales.

A continuación las alternativas propuestas:

Alternativa 1

En este diseño la configuración solo tendrá cambios en el nivel de 230kV como se presenta en la figura D del anexo. Las configuraciones propuestas de barras para los tres niveles se muestran de la siguiente manera:

- Nivel 230 kV como barra principal y de transferencia.
- Nivel 138 kV como barra principal y de transferencia.
- Nivel 69 kV como barra principal y de transferencia.

Alternativa 2

Para este diseño la configuración de barra solo tendrá cambios en los niveles de voltaje de 138 kV y 69 kV como se presentan en las figuras E y F del anexo. De igual manera las configuraciones de barras que se proponen para los tres niveles se muestran de la siguiente manera:

- Nivel 230 kV como doble barra.
- Nivel 138 kV como doble barra.
- Nivel 69 kV como doble barra.

Un cuadro comparativo muestra el resumen de alternativas donde se indica las diferentes configuraciones de barra de los niveles de voltaje para realizar el estudio de confiabilidad de la subestación.

	Configuración de barra		
	230kV	138kV	69kV
Caso Actual	Doble barra	Barra principal y transferencia	Barra principal y transferencia
Alternativa 1	Barra principal y transferencia	Barra principal y transferencia	Barra principal y transferencia
Alternativa 2	Doble barra	Doble barra	Doble barra

Tabla XXIV: Resumen de alternativas

5.3.1 Evaluación de la Alternativa 1

Para esta alternativa la configuración de barra del nivel de 230 kV cambia de barra doble a barra principal y transferencia, mientras que para los niveles de 138 kv y 69 kV la configuración permanece sin cambios. Es decir los tres niveles quedan configurados como barra principal y transferencia.

En esta nueva configuración disminuyen la cantidad de seccionadores, por lo tanto su valor de la tasa de falla aumenta mientras que la tasa de reparación se asume que es igual al valor del caso actual. Esto es debido a que los datos estadísticos de falla se mantienen, es decir que el número de fallas y el tiempo de indisponibilidad de este grupo elemento no cambian ya que solo se eliminan los elementos no fallados.

De igual manera los valores de tasa de falla y reparación del grupo de disyuntores y barras del nivel de 230 kV permanecen igual al caso actual.

A continuación se presenta el cálculo de la nueva tasa de falla del grupo de seccionadores.

Tasa de falla:

Al cambiar la configuración, se tiene que el número total de seccionadores disminuyó de un total de 57 a 38, por consiguiente la nueva tasa de falla es:

$$\lambda = \frac{N_{falla}}{nxT} = \frac{6}{38x5}$$

$$\lambda = 0.031578947 \text{ [fallas/año]}$$

En el anexo la Tabla AM muestra la lista de seccionadores y los tiempos de indisponibilidad de la nueva configuración de barra para el patio de 230 kV.

Partiendo con los nuevos valores de tasa de falla del grupo de seccionadores se procede a la determinación aleatoria de los tiempos a la falla, para este elemento, se presenta a continuación la tabla realizada en Excel de la simulación respectiva:

		Nivel de voltaje 230kv					
		SECCIONADORES		DISYUNTORES		BARRAS	
(falla/años)	λ	0,031578947		0,06		0,29957	
(rep/horas)	μ	0,118226601		0,031751631		0,083333333	
Numero de Simulación		89		52		230kv	
		A la falla	Reparación	A la falla	Reparación	A la falla	Reparación
1	12,69238272	1,320581932	0,128943116	49,1960484	3,77866249	2,40827352	
2	34,94755503	16,06609292	10,42808197	48,2751963	3,305500269	12,7795125	
3	26,43554284	1,295871519	2,570998771	14,6531558	12,40438939	15,071126	
4	18,31617584	0,600495495	24,48170561	29,7115729	4,494942171	12,6811876	
5	30,37309532	12,82089394	7,108174367	7,57621731	5,725395715	2,39185946	
6	7,896836177	5,281895966	28,03823693	2,79903632	0,641560964	12,164014	
7	41,70620574	0,583799441	9,391129033	37,4471312	1,809814785	3,21520851	
8	57,71195892	7,907646518	0,522993558	82,2891638	0,937129314	9,79551277	
9	12,54482507	3,639978704	0,678214908	16,1431636	0,265213187	6,43966915	
10	29,5603438	2,809801413	31,35788334	9,64522028	2,397748771	7,18457262	
11	48,27817932	0,271106803	11,8445087	0,8834211	1,381396777	17,4317704	
12	17,32950972	5,968874327	0,334934463	22,9570841	3,677389972	13,9637198	
13	8,29900397	2,060129425	3,334620329	4,4288748	3,362068892	0,43156821	
14	87,52804085	13,29895476	11,10739727	48,3949859	3,548441148	18,7606735	
15	9,920835177	12,96869556	48,11767949	5,31187734	5,976156038	25,6685021	
16	39,03163063	3,7380606	7,408967586	10,4305293	0,095875349	0,13362196	
17	19,57127346	4,339118914	33,60249851	46,4639204	1,652579836	1,5344143	
18	41,7376173	7,458720919	4,901779911	42,4736672	3,487204331	6,14268215	
19	26,54759776	11,72655759	15,44823331	5,09190669	5,706455441	4,94073486	
20	3,461777373	2,898982989	1,062888068	17,9744234	2,337439694	46,0613482	
21	16,23001835	10,1929877	21,52564967	46,7301384	0,828475287	12,6733064	
22	2,401739223	5,008142116	19,71905033	82,6074939	3,89617677	14,6856247	
23	28,00524789	1,208778276	36,70929367	56,4038377	1,921437206	28,1160833	

24	10,62067603	6,007044613	0,886527113	12,8054131	1,407422401	9,42163308
25	18,2116184	4,212411638	7,485971062	17,9404569	1,788028631	4,00241254
26	8,353989842	4,240212205	4,335718649	49,7317168	1,054739747	6,49536447
27	36,88962708	28,50462041	31,41815627	6,06304774	6,493713139	11,5471571
28	7,424636067	15,4809066	65,57082478	10,0263391	0,467916958	8,31977778
29	19,49949145	16,06825101	1,435840579	9,81955855	1,181171987	9,07800047
30	7,289605533	0,319039336	8,458384786	18,9998271	2,339969099	3,04401632

....Continua hasta la fila 300

Tabla XXV: Tiempos aleatorios del nivel 230 kV para la alternativa 1

De igual forma para la determinación del elemento causante de la falla en el nivel de 230 kV, se compara los nuevos resultados del tiempo a la falla de los seccionadores con los tiempos a la falla de los disyuntores y barras.

Esto se realiza con el objetivo de identificar cuál de estos tiempos es menor para asignarle el valor de uno (1). Los resultados de estas simulaciones se muestran en la siguiente tabla:

Elementos causante de la falla		
SECCIONADORES	DISYUNTORES	BARRAS
0	1	0
0	0	1
0	1	0
0	0	1
0	0	1

Ahora, para determinar los nuevos valores de la frecuencia de ocurrencia de falla para el grupo de seccionadores, disyuntores y barras en este nivel de voltaje se procede de la misma manera como en el caso actual, por ende los valores son: 19, 34, 147, veces respectivamente.

Luego se determina el tiempo de simulación del grupo de seccionadores para este nivel de voltaje, recalcando que el tiempo total promedio de falla es el mismo tiempo que tiene este elemento en el caso actual. Lo mencionado se muestra en la siguiente tabla:

			Tiempo Total promedio de Funcionamiento (años)	Tiempo Total promedio de Falla (horas)	Tiempo Total promedio de Simulación (horas)
Seccionadores	Nivel 230 kV	Alternativa 1	29,94535765	7,80234671	262329,1353
		Caso Actual	47,47451338	7,80234671	415884,5396

Tabla XXVII: Comparación del tiempo de simulación entre alternativa 1 y caso actual

Para el grupo de disyuntores y barras del nivel de 230 kV los valores de tiempo total promedio de funcionamiento, falla y de simulación son los mismos al del caso actual.

Así mismo, en los niveles de 138 kV ,69 Kv y los autotransformadores, los valores del tiempo total promedio de funcionamiento, falla y de simulación son los mismos al del caso actual.

Finalmente se calcula la nueva confiabilidad y el porcentaje de indisponibilidad para el grupo de seccionadores en este nivel de voltaje.

$$R_{\text{seccionadores}} = \left[1 - \frac{7,80234671}{262329,1353} \right] \times 100\%$$

$$R_{\text{seccionadores}} = 99,99702574\%$$

El porcentaje de indisponibilidad para el grupo de seccionadores:

$$Q_f = 100 - 99,99702574 \%$$

$$Q_f = 0.00297426 \%$$

En la tabla a continuación se muestra las confiabilidades para los elementos primarios del nivel de 230 Kv.

	Elementos	Confiabilidad [%]	Indisponibilidad [%]
Nivel 230 kV	Seccionadores	99.99702574	0.00297426
	Disyuntores	99,97707783	0,022922167
	Barras	99,95627805	0,04372195

Tabla XXVIII: Confiabilidades del nivel 230 kV para la alternativa 1

Como los valores de confiabilidad de los disyuntores y barras en este nivel de voltaje no se modificaron, es decir estos permanecen igual al caso actual, por lo tanto se tiene que la confiabilidad en el patio de 230 kV es la suma promedio de las confiabilidades de los elementos primarios considerados.

$$R_{230 \text{ Kv Nuevo}} = (R_{\text{seccionador nuevo}} + (R_{\text{Disyuntor}} + R_{\text{Barra}})) / 3 \quad (41)$$

$$R_{230 \text{ Kv Nuevo}} = (99,99702574 \% + (99,97707783 \% + 99,95627805 \%)) / 3$$

$$R_{230 \text{ Kv Nuevo}} = 99,97679387 \%$$

El porcentaje de indisponibilidad para este patio es:

$$Q_f = 100 - 99,97679387 \%$$

$$Q_f = 0.023206126 \%$$

A continuación se muestra la tabla final para la alternativa 1, las confiabilidades en los niveles de voltaje, autotransformadores.

	Alternativa 1	
	Confiabilidad %	Indisponibilidad %
Patio 230 KV	99,97679387	0.02320613
Patio 138 KV	99,70128338	0,29871662
Patio 69 KV	99,98292887	0,017071129
ATT	99,93665369	0,063346311
ATU	99,85354836	0,146451639
ATR	99,3533815	0,646618497

Tabla XXIX: Confiabilidad para la alternativa 1

Para determinar la confiabilidad de la subestación Pascuales de acuerdo a la alternativa 1, el diagrama unifilar de esta subestación se reduce a una combinación de bloques donde se aplica las ecuaciones para sistemas series y paralelos de la misma forma como se realizó para el caso actual. La única

diferencia está en el bloque del patio de 230 Kv donde el valor de la confiabilidad se modifico.

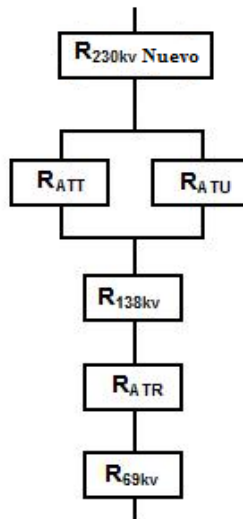


Figura 5.6: Diagrama de bloques serie – paralelo (Alternativa 1)

De acuerdo a la combinación de bloques los autotransformadores ATT y ATU están en paralelo, por lo cual el valor de la confiabilidad de estos por medio de la formulas sistema paralelo es el mismo valor del caso actual encontrado anteriormente, y por medio de la ecuación sistema serie la confiabilidad de la subestación para esta alternativa es:

$$R_{\text{Alternativa 1}} = R_{230\text{kv Nuevo}} \times R_{\text{paralelo}} \times R_{138\text{kv}} \times R_{\text{ATR}} \times R_{69\text{kv}}$$

$$R_{\text{Alternativa 1}} = 0,9997679387 \times 0,999999072 \times 0,9970128338 \times 0,993533815 \\ \times 0,9998292887$$

$$R_{\text{Alternativa 1}} = 0.9901661119$$

El porcentaje de falla total de la subestación para la alternativa 1 es:

$$Q_f = 100 - 99,01661119$$

$$Q_f = 0.98338881 \%$$

La confiabilidad total de la subestación Pascuales con la alternativa 1 es del **99,01661111%**. Cuyo valor entra en el rango bajo según lo que estipula el CONELEC.

Para la determinación de la energía no suministrada se utiliza la misma metodología de cálculo del caso actual, y basándose en la figura 5.4 a) y b) se realiza el cálculo de acuerdo a los puntos de transformación, entonces la energía no suministrada es:

1.- Energía no suministrada en el punto de transformación 230/138 kV, 750 MVA:

- Se calcula la indisponibilidad para este punto de acuerdo a la figura siguiente:

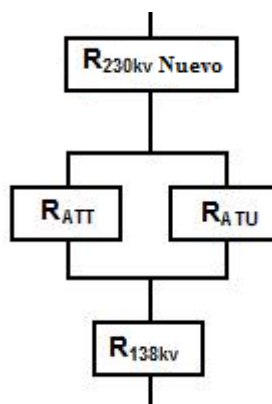


Figura 5.7: Esquema serie-paralelo Nivel 230/138 Kv (Alternativa 1)

Por lo tanto se tiene que la confiabilidad para este punto de transformación es:

$$R_{\text{Serie 230/138 kV}} = R_{230\text{kv Nuevo}} \times R_{\text{paralelo}} \times R_{138\text{kv}}$$

Como R_{paralelo} es el mismo valor del caso actual entonces se tiene que:

$$R_{\text{Serie 230/138 kV}} = (0.9997679387)(0,999999072)(0.9970128338)$$

$$= 0.996780541$$

Y la indisponibilidad es:

$$Q_{\text{Serie 230/138 kV}} = 1 - R_{\text{Serie 230/138 kV}}$$

$$= 1 - 0.996780541$$

$$= 0.003219459308$$

- La energía no suministrada es:

$$ENS = 750 \text{ MVA} \times 0.92 \times 0.6 \times 8760 \times 0,003219459308 \times 1000$$

$$ENS = 11.675.819,9 \text{ [kW - h]}$$

- El costo en millones de dólares por la energía no suministrada es:

$$\text{Costo} = \text{US } \$ 5.837.909,95$$

2.- Energía no suministrada en el punto de transformación 230/138/69 kV,
975 MVA:

Como ya se conoce la confiabilidad para este nivel entonces la
indisponibilidad es:

$$\begin{aligned} Q_{\text{Serie 230/138 kV}} &= 1 - R_{\text{Serie 230/138/69 kV}} \\ &= 1 - 0.9901661119 \\ &= 0.0098338881 \end{aligned}$$

- La energía no suministrada es:

$$ENS = 975 \text{ MVA} \times 0.92 \times 0.6 \times 8760 \times 0,0098338881 \times 1000$$

$$ENS = 46.363.163,52 \text{ [kW - h]}$$

- El costo en millones de dólares por la energía no suministrada es:

$$\text{Costo} = \text{US } \$ 23.181.581,76$$

5.3.2. Evaluación de la Alternativa 2

En esta alternativa la configuración de barra de los niveles de voltaje de 138 kV y 69 kV cambian de barra principal y transferencia a barra doble, mientras que para el nivel de voltaje de 230 kv la configuración permanece sin cambios; es decir, los tres niveles de voltaje quedan en configuración de doble barra.

Implementando estos cambios la cantidad de seccionadores incrementa por lo tanto se determina la nueva tasa de falla de este elemento, mientras que la tasa de reparación de igual manera se asume que es el mismo valor del caso actual para los niveles de 138 kV y 69 kV.

Esta asunción se la hace debido a que los datos estadísticos de falla se mantienen, es decir que el número de fallas y el tiempo de indisponibilidad de este grupo de elementos en estos niveles no cambian, ya que solo se aumentan la cantidad de seccionadores.

A continuación se presenta el cálculo de la nueva tasa de falla del grupo de seccionadores.

Tasa de falla:

- **Nivel 138 kV**

Al cambiar la configuración, se tiene que el número total de seccionadores aumentó de 51 a 78, por lo tanto se tiene la nueva tasa de falla:

$$\lambda = \frac{N_{falla}}{nxT} = \frac{4}{78x5}$$

$$\lambda = 0.01025641 \text{ [fallas/año]}$$

- **Nivel 69 Kv**

Al cambiar esta configuración, se tiene que el número total de seccionadores para este nivel aumentó de 39 a 58, por lo tanto se tiene la nueva tasa de falla:

$$\lambda = \frac{N_{falla}}{nxT} = \frac{5}{58x5}$$

$$\lambda = 0.017241379 \text{ [fallas/año]}$$

En el anexo las tablas AN y A0 muestran la lista de seccionadores y los tiempos de indisponibilidad de la nueva configuración de barra para los patios de 138 kV y 69 kV. respectivamente.

Partiendo con los nuevos valores de las tasas de falla del grupo de seccionadores, se procede a la determinación aleatoria de los tiempos a la falla en estos niveles, a continuación se muestra la tabla realizada en Excel de las simulaciones respectivas:

- **Nivel de 138 kV:**

Nivel de voltaje 138kv							
		SECCIONADORES		DISYUNTORES		BARRAS	
(falla/años)	λ	0.01025641		0,046153846		0,1	
(rep/horas)	μ	0,224508886		0,0006079992434		0,200668896	
Numero de Simulación		89		52		138kv	
		A la falla	Reparación	A la falla	Reparación	A la falla	Reparación
1		182,4693777	1,459589428	27,99483227	1317,24217	12,0151559	2,47739167
2		139,011297	0,055949693	11,61136981	2122,87581	2,198753687	2,19511576
3		32,99698924	5,005356015	22,50272209	3645,46311	12,58733806	0,20032201
4		31,4799709	3,826282957	7,989306257	1820,23595	6,597817525	4,52903495
5		140,5166118	0,057302571	7,459687868	1142,46787	8,071223126	9,24381101
6		50,23830134	8,183628065	18,13346291	366,236139	2,915453075	2,74947727
7		58,84616978	5,908374717	10,08888169	1501,81814	14,92195183	15,5901109

8	24,42081933	1,564781216	24,65433561	3388,67076	1,314237166	16,3595976
9	20,40094941	3,834591776	8,386334993	258,659139	3,644170777	2,28543124
10	31,34694021	10,62883138	6,079407681	1206,44376	20,13988218	6,73741806
11	18,70949322	2,049412051	10,14850401	3942,74638	0,651939932	1,08808949
12	23,80744112	25,93200806	28,53182072	1277,09962	15,91959594	8,05269263
13	1,941723305	1,2529841	3,575579854	6168,1917	5,315583049	1,96676278
14	96,03769604	0,966957919	16,98294582	1691,29458	6,190182942	2,45936587
15	17,57315418	3,50537737	45,49340461	2891,18233	3,324524149	8,41381267
16	239,0854309	0,329846395	9,506346828	2176,40206	0,964794476	2,28547081
17	126,0676712	4,449009629	1,079798166	461,288236	13,94810802	9,4290348
18	15,43112055	1,561002345	12,81232012	376,041391	6,541823705	5,05740035
19	154,5512992	2,448872116	49,67409864	561,173941	0,297728375	5,20426006
20	4,93383617	4,930377097	16,92137386	94,7365108	1,10320757	1,54321663
21	33,74379935	16,04357383	0,851458482	5180,90847	35,36323208	6,51246865
22	2,146085006	6,219000773	6,508102454	3454,90115	20,84545195	8,80325508
23	52,01970861	17,79849622	3,797779504	1220,00458	16,99097614	6,58422242
24	80,92129494	4,283231412	0,568990979	577,166955	1,241031342	0,973246
25	94,62560798	0,854522784	12,33516414	175,044187	7,895149461	17,0436315
26	19,09693024	2,241037997	22,00617612	876,022311	5,336560717	9,63935822
27	116,4747958	4,601048526	0,625932375	563,455104	5,309283973	0,58368928
28	8,594260458	1,810299749	0,967147493	2853,32348	1,3859221	13,1888833
29	136,898459	9,492713149	20,9404312	829,541723	11,82770901	3,71325857
30	52,28517222	4,943170194	24,67243141	995,43313	4,004651156	4,22557648

...Continúa hasta la fila 300

Tabla XXX: Tiempo aleatorios del nivel de 138 kV para la alternativa 2

- Nivel de 69 kV:

		Nivel de voltaje 69kV					
		SECCIONADORES		DISYUNTORES		BARRAS	
(falla/años)	λ	0,017241379		0,08		0,29957	
(rep/horas)	μ	0,157563025		0,198019802		0,083333333	
Numero de Simulación		89		52		69kv	
		A la falla	Reparación	A la falla	Reparación	A la falla	Reparación
1		20,33592678	10,24097391	6,846525631	10,4627754	2,588819456	8,8136091
2		37,37528741	5,082191875	28,48089699	5,52783124	3,142346259	7,53473314
3		32,03201653	0,960186221	3,656482388	0,39308872	0,163164108	27,6507247
4		26,93323019	14,2073056	10,67942947	4,63351053	1,944212022	3,27659243
5		231,1112424	15,69821846	30,1304887	0,30990181	1,59928864	27,7755497
6		19,20584471	7,789491247	4,765455894	6,95726438	0,999638841	6,36999711
7		9,481141689	8,28548411	8,374995178	19,3825498	5,454940731	50,8676307
8		276,259879	6,481152921	11,40217507	12,641882	6,696201757	2,5941695
9		31,4878899	14,22871999	11,30906365	5,31155918	1,496269325	2,22414953
10		78,9370307	0,863083457	0,163510689	0,46993897	3,830200299	25,9746661
11		11,95732961	2,129690739	15,08876833	14,7715841	0,930546628	47,9800014
12		59,24681183	4,225795973	27,22886669	0,92809505	4,15883307	10,2442959
13		35,55145503	13,85842321	12,73002524	0,11050669	3,777571962	37,640382
14		141,3965761	4,254414321	15,18692411	0,91782961	0,005200185	7,59625944
15		94,33172263	25,18398663	5,801470235	6,39242854	6,224855733	13,1107033
16		187,4043411	3,445099577	56,05489457	2,34705066	3,176841404	6,83190175
17		28,98187796	7,216651258	45,23082837	9,50399153	0,616816561	29,2644039
18		11,91397343	7,583869394	4,531599962	1,68180978	4,294245168	3,51151633
19		116,7400777	4,239130108	3,279446691	0,35143844	0,362869531	0,07278552
20		27,02214089	0,002040588	20,06911059	1,70951156	0,213274484	2,89756274
21		34,49414217	1,733844931	12,10856973	1,03717524	9,674175705	5,90524944

22	57,43593713	3,154812606	17,15532297	10,9576534	3,856900264	6,5078766
23	6,534693258	5,508869843	11,20668278	16,9678057	0,101979938	2,89941475
24	15,25124049	5,33053956	9,416909668	8,51041648	5,143382461	9,71979939
25	97,9087786	3,111657625	14,10207789	26,5999281	7,544869543	0,21857921
26	55,33551497	3,331751748	3,995380112	1,38007912	1,775806912	17,3949655
27	83,23275687	0,151739442	6,190982099	2,98630124	2,462700695	1,8193526
28	29,89940552	5,301087706	39,13733565	16,4851974	8,501185618	4,90511736
29	66,02363764	7,004850389	0,698261935	0,00319402	1,555253282	0,26889167
30	43,9205619	10,5586613	2,85499904	3,93242192	1,834618305	29,7531582

...Continúa hasta la fila 300

Tabla XXXI: Tiempo aleatorios del nivel de 69 kV para la alternativa 2

De igual manera para la determinación del elemento causante de la falla en lo nivel es de 138 kV y de 69 kV se comparan los nuevos resultados del tiempo a la falla de los seccionadores con los tiempos a la falla de los disyuntores y barras.

Esto se realiza con el objetivo de identificar cuál de estos tiempos es menor para asignarle el valor de uno (1). Los resultados de estas simulaciones se muestran a continuación:

- Nivel de 138 Kv:

Elementos causante de la falla		
SECCIONADORES	DISYUNTORES	BARRAS
0	0	1
0	0	1
0	0	1
0	0	1
0	1	0
0	0	1
0	1	0
0	0	1
0	0	1
0	1	0
0	0	1
0	0	1
0	1	0
0	0	1
0	0	1
1	0	0
0	0	1
0	0	1
0	0	1
0	0	1
0	1	0
0	0	1
0	0	1
0	0	1
0	1	0
1	0	0
0	1	0
0	1	0
0	0	1

0	0	1
0	1	0
0	1	0
0	0	1
0	0	1

...Continúan hasta la fila 300

Tabla XXXII: Elemento causante de la falla en el nivel de 138 kV para la alternativa 2

- Nivel de 69 kV:

Elementos causante de la falla		
SECCIONADORES	DISYUNTORES	BARRAS
0	0	1
0	0	1
0	0	1
0	0	1
0	0	1
0	0	1
0	0	1
0	0	1
0	0	1
0	1	0
0	0	1
0	0	1

0	0	1
0	0	1
0	1	0
0	0	1
0	0	1
0	0	1
0	0	1
0	0	1
0	0	1
0	0	1
0	0	1
0	0	1
0	0	1
0	0	1
0	0	1
0	0	1
0	0	1
0	0	1
0	0	1
0	1	0
0	0	1

...Continúan hasta la fila 300

Tabla XXXIII: Elemento causante de la falla en el nivel de 69 kV para la alternativa 2

Ahora, para determinar los nuevos valores de la frecuencia de ocurrencia de falla para el grupo de seccionadores, disyuntores y barras de estos niveles de voltaje se procede de la misma manera como en el caso actual, por ende se obtiene:

- Para el nivel de 138 kV, los valores son: 7, 61, 132, veces respectivamente.
- Para el nivel de 69 kV, los valores son: 9, 38, 153, veces respectivamente.

Luego se determina el tiempo de simulación del grupo de seccionadores en cada nivel de voltaje, recalando que el tiempo total promedio de falla es el mismo tiempo que tiene este elemento en el caso actual. Lo mencionado se muestra en la siguiente tabla:

			Tiempo Total promedio de Funcionamiento (años)	Tiempo Total promedio de Falla (horas)	Tiempo Total promedio de Simulación (horas)
Seccionadores	Nivel 138 kV	Alternativa 2	91,28917234	4,6329626	799697,7827
		Caso Actual	60,53934148	4,632962599	530329,2644
	Nivel 69 kV	Alternativa 2	55,54677737	6,525827921	486596,2956
		Caso Actual	38,02764119	6,525827921	333128,6626

Tabla XXXIV: Comparación de tiempo de simulación entre la alternativa 2 y caso actual

Para el grupo de disyuntores y barras en los niveles de 138 kV y 69 kV los valores de tiempo total promedio de funcionamiento, falla y de simulación son los mismos al del caso actual.

Así mismo, en el nivel de 230 kV y los autotransformadores, los valores del tiempo total promedio de funcionamiento, falla y de simulación son los mismos al del caso actual.

Finalmente se calcula la nueva confiabilidad y el porcentaje de falla para el grupo de seccionadores en estos niveles de voltaje.

- **Nivel 138 Kv**

$$R_{\text{seccionadores}} = \left[1 - \frac{4,632962599}{799697,7827} \right] \times 100\%$$

$$R_{\text{seccionadores}} = 99,99942066\%$$

El porcentaje de falla es:

$$Q_f = 100 - 99,99942066 \%$$

$$Q_f = 0,000579339\%$$

- **Nivel 69 kV**

$$R_{\text{seccionadores}} = \left[1 - \frac{6,525827921}{486596,2956} \right] \times 100\%$$

$$R_{\text{seccionadores}} = 99,99865888 \%$$

El porcentaje de falla es:

$$Q_f = 100 - 99,99865888 \%$$

$$Q_f = 0,001341117 \%$$

A continuación se muestra el cuadro comparativo de las confiabilidades para los elementos primarios de los niveles de 138 kV y 69 kV.

	Elementos	Confiabilidad [%]	Indisponibilidad [%]
Nivel 138 kV	Seccionadores	99,99942066	0,000579339
	Disyuntores	99,11061	0,889389999
	Barras	99,99411374	0,005886259
Nivel 69 kV	Seccionadores	99,99865888	0,001341117
	Disyuntores	99,99503504	0,004964957
	Barras	99,95571052	0,044289479

Tabla XXXV: Confiabilidades en los niveles de 138 kV y 69 kV para la alternativa 2.

Como los valores de los disyuntores y barras en estos niveles de voltajes no se modificaron, permanecen igual al caso actual, por lo tanto las confiabilidades en los patios de 138 kV y 69 kV es la suma promedio de las confiabilidades de los elementos primarios considerados.

- **Nivel 138 kV:**

$$R_{138 \text{ Kv Nuevo}} = (R_{\text{seccionador nuevo}} + (R_{\text{Disyuntor}} + R_{\text{Barra}})) / 3 \quad (43)$$

$$R_{138 \text{ Kv Nuevo}} = (99,99942066 \% + (99,11061 \% + 99,99411374 \%)) / 3$$

$$R_{138 \text{ Kv Nuevo}} = 99,70138147 \%$$

El porcentaje de indisponibilidad para este patio es:

$$Q_f = 100 - 99,70138147 \%$$

$$Q_f = 0.29861853 \%$$

- **Nivel 69 kV:**

$$R_{69 \text{ Kv Nuevo}} = (R_{\text{seccionador nuevo}} + (R_{\text{Disyuntor}} + R_{\text{Barra}})) / 3 \quad (44)$$

$$R_{69 \text{ Kv Nuevo}} = (99,99865888 \% + (99,99503504 \% + 99,95571052 \%)) / 3$$

$$R_{69 \text{ Kv Nuevo}} = 99,98313482 \%$$

El porcentaje de indisponibilidad para este patio es:

$$Q_f = 100 - 99,98313482 \%$$

$$Q_f = 0.001686518 \%$$

A continuación se muestra el cuadro comparativo para la alternativa 2 de las confiabilidades en los niveles de voltaje.

	Alternativa 2	
	Confiabilidad %	Indisponibilidad %
Patio 230 KV	99,97715993	0,022840067
Patio 138 KV	99,70138147	0.29861853
Patio 69 KV	99,98313482	0.001686518
ATT	99,93665369	0,063346311
ATU	99,85354836	0,146451639
ATR	99,3533815	0,646618497

Tabla XXXVI: Confiabilidad para la alternativa 2

Para determinar la confiabilidad actual se reduce el diagrama unifilar de la subestación, hasta obtener el diagrama de bloques serie paralelo de la misma forma que el caso actual, lo anteriormente mencionado se presenta en la figura siguiente:

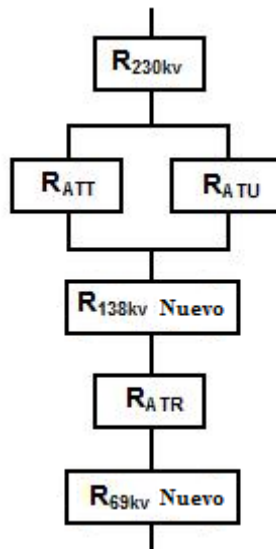


Figura 5.8: Diagrama de bloques serie – paralelo (Alternativa 2)

Para determinar la confiabilidad de la subestación Pascuales con la alternativa 2 es, se toma el mismo valor $R_{paralelo}$ del caso actual y por tanto se tiene:

$$R_{\text{Alternativa 2}} = R_{230\text{kv}} \times R_{\text{paralelo}} \times R_{138\text{kv Nuevo}} \times R_{\text{ATR}} \times R_{69\text{kv Nuevo}}$$

$$R_{\text{Alternativa 2}} = 0,9997715993 \times 0,999999072 \times 0,9970138147 \times 0,993533815 \\ \times 0,9998313482$$

$$R_{\text{Alternativa 2}} = \mathbf{0.990172751}$$

El porcentaje de falla total de la subestación para la alternativa 2 es:

$$Q_f = 100 - 99,0172751$$

$$Q_f = 0,982724887 \%$$

La confiabilidad total de la subestación Pascuales con la alternativa 2 es del **99,0172751 %**. Este valor entra en el rango bajo según lo que estipula el CONELEC.

Entonces usando la misma metodología de cálculo del caso actual y la alternativa 1, la energía no suministrada en esta alternativa 2 es:

1.- Energía no suministrada en el punto de transformación 230/138 kV, 750 MVA:

- Se calcula la indisponibilidad para este punto de acuerdo a la figura siguiente:

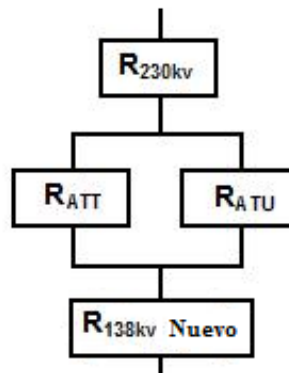


Figura 5.9: Esquema serie-paralelo Nivel 230/138 Kv (Alternativa 2)

Por lo tanto se tiene que la confiabilidad para este punto de transformación es:

$$R_{\text{Serie 230/138 kV}} = R_{230\text{kv}} \times R_{\text{paralelo}} \times R_{138\text{kv Nuevo}}$$

Como R_{paralelo} es el mismo valor del caso actual entonces se tiene que:

$$R_{\text{Serie 230/138 kV}} = (0.9997715993) (0,999999072) (0.9970138147)$$

$$= 0.996785171$$

Y la indisponibilidad es:

$$Q_{\text{Serie 230/138 kV}} = 1 - R_{\text{Serie 230/138 kV}}$$

$$= 1 - 0.996785171$$

$$= 0.00321482897$$

- La energía no suministrada es:

$$ENS = 750 \text{ MVA} \times 0.92 \times 0.6 \times 8760 \times 0,003214828971 \times 1000$$

$$ENS = 11.659.027,34 \text{ [kW - h]}$$

- El costo en millones de dólares por la energía no suministrada es:

$$\text{Costo} = \text{US } \$ 5.829.513,67$$

2 .- Energía no suministrada en el punto de transformación 230/138/69 kV, 975 MVA:

Como ya se conoce la confiabilidad para este nivel entonces la indisponibilidad es:

$$\begin{aligned}
 Q_{\text{Serie 230/138 kV}} &= 1 - R_{\text{Serie 230/138/69 kV}} \\
 &= 1 - 0,990172751 \\
 &= 0.00982724887
 \end{aligned}$$

- La energía no suministrada es:

$$ENS = 975 \text{ MVA} \times 0.92 \times 0.6 \times 8760 \times 0,00982724887 \times 1000$$

$$ENS = 46.331.861,99 \text{ [kW - h]}$$

- El costo en millones de dólares por la energía no suministrada es:

$$Costo = US \$ 23.165.930,99$$

5.4. Comparación y análisis de resultados finales

De acuerdo a los resultados obtenidos de las confiabilidades para el caso actual y las alternativas propuestas, se procede a compararlas. Con el fin de obtener la mejor opción en la mejora de la confiabilidad para la subestación

Pascuales, dicha comparación se la realiza enfocada en dos partes, la confiabilidad y el costo de la energía no suministrada.

5.4.1. Confiabilidad

Los valores determinados de las confiabilidades en los niveles de voltaje y autotransformadores tanto como para el caso actual y alternativas propuestas se muestran en la tabla a continuación.

	Caso Actual		Alternativa 1		Alternativa 2	
	Confiabilidad [%]	Indisponibilidad [%]	Confiabilidad [%]	Indisponibilidad [%]	Confiabilidad [%]	Indisponibilidad [%]
Patio 230 KV	99,97715993	0,022840067	99,97679387	0,02320613	99,97715993	0,022840067
Patio 138 KV	99,70128338	0,29871662	99,70128338	0,29871662	99,70138147	0,29861853
Patio 69 KV	99,98292887	0,017071129	99,98292887	0,017071129	99,98313482	0,001686518
ATT	99,93665369	0,063346311	99,93665369	0,063346311	99,93665369	0,063346311
ATU	99,85354836	0,146451639	99,85354836	0,146451639	99,85354836	0,146451639
ATR	99,3533815	0,646618497	99,3533815	0,646618497	99,3533815	0,646618497
Total	99,01697374	0,983026265	99,01661119	0,98338881	99,0172751	0,982724887

Tabla XXXVII: Comparación de confiabilidades entre las alternativas y caso actual

Comparando los resultados del caso actual con la alternativa 1 se tiene lo siguiente:

- En el patio de 230 Kv el valor de la confiabilidad con la alternativa 1 es menor al valor de la confiabilidad del caso actual, este resultado es lógico ya que desde el punto visto teórico se sabe que la configuración de barra principal y transferencia es menos confiable que la configuración de doble barra.
- Los valores de la confiabilidad de los patios de 138 kV, 69 kV, y autotransformadores se mantienen tanto para la alternativa 1 como para el caso actual, ya que no se ha hecho ningún cambio.
- La confiabilidad total de la subestación Pascuales con la alternativa 1 no mejora, lo que implica que no es conveniente realizar dicha configuración.

Comparando los resultados del caso actual con la alternativa 2 se tiene lo siguiente:

- Los valores de confiabilidad tanto para el nivel de 138 kV y 69 kV para la alternativa 2 es mayor que los valores encontrados para el caso actual.
- Este resultado es aceptable ya que teóricamente la configuración de doble barra brinda más confiabilidad a un sistema.
- Los valores de la confiabilidad en el patio de 230 kV y autotransformadores se mantienen tanto para la alternativa 2 como para el caso actual, ya que no se ha hecho ningún cambio.
- La confiabilidad total de la subestación Pascuales con la alternativa 2 mejora, lo que implica que es conveniente realizar dicha configuración.

5.4.2. Costo de la energía no suministrada

Los valores obtenidos de la energía no suministrada y su costo en los puntos de entrega de ésta, para cada análisis en estudio se presentan en la siguiente tabla.

RESUMEN TOTAL					
	Punto Determinado	CONFIABILIDAD [%]	INDISPONIBILIDAD [%]	ENS [kWh-año]	COSTO [dólares]
ACTUAL	1	99,678419	0,3215809646	11.662.582,87	5.831.291,44
	2	99,0169737	0,983026265	46.346.070,86	23.173.035,43
ALTERNATIVA 1	1	99,6780541	0,3219459308	11.675.819,9	5.837.909.95
	2	99,0161119	0,98338881	46.363.163,52	23.181.581.76
ALTERNATIVA 2	1	99,6785171	0,321482897	11.659.027,34	5.829.513,67
	2	99,0172751	0,982724887	46.331.861,99	23.165.930,99

Tabla XXXVIII: Comparación de costos de la energía no suministrada entre las alternativas y caso actual

Comparando el resultado del costo de la energía no suministrada del caso actual con la alternativa 1 se tiene lo siguiente:

- En la alternativa 1, el valor de la energía no suministrada tanto como para el punto de entrega 1 y 2 son respectivamente altos comparados con el caso actual. Esto depende de cuan confiable sea el sistema, es decir realizando este cambio de configuración; el sistema en la alternativa 1 es menos confiable lo que implica que el sistema tendrá más indisponibilidad por lo tanto la energía no suministrada aumenta.

Comparando los resultados del caso actual y la alternativa 2 se tiene lo siguiente:

- Para la alternativa 2 el sistema mejora su confiabilidad, lo cual se refleja en los puntos de entrega, en lo que corresponde la energía no suministrada y su respectivo costo.
- Para la energía no suministrada en el punto 1 y 2 y por ende en sus costos, se obtiene valores menores comparada con el caso actual.

Con los datos obtenidos, en relación para el caso actual y de las alternativas propuestas, se tiene una diferencia tanto en costo como la energía propiamente dicha:

DIFERENCIA	ENS 1	COSTO 1	ENS 2	COSTO 2
	[kWh-año]	[dólares]	[kWh-año]	[dólares]
Actual y Alternativa 1	13.237,03	6.618,51	17.092,66	8.546,33
Actual y Alternativa 2	3.555,53	1.777,77	14.208,87	7.104,44

Estos análisis y comparaciones de resultados para la mejora de la confiabilidad en la subestación Pascuales muestran que:

- Al realizar la configuración de barra de acuerdo a la alternativa 1, se tendrá más producción de energía no suministrada lo que implica mayor pérdida en dólares tanto en el punto de entrega 1 y 2 de la energía en los niveles de 230/138 kV y 230/138/69 kV respectivamente.
- Mientras que para la configuración de acuerdo a la alternativa 2, se tiene una menor producción de energía y un ahorro en dólares por esta energía en los punto de entrega 1 y 2 de los niveles de 230/138 kV y 230/138/69 kV respectivamente.

Es decir la alternativa 2, es la que representa la mejor opción desde el punto de vista del costo de la energía no suministrada ya que con respecto al valor de confiabilidad este no varía mucho.

**CONCLUSIONES Y
RECOMENDACIONES**

1. La valoración de confiabilidad para esta subestación se logró a partir de ajustes y asunciones de los tiempos para falla y de reparación, lo cual es una representación del comportamiento de cada elemento primario en las condiciones específicas de entorno.
2. Los valores encontrados tanto para los índices de confiabilidad como para los índices de costos dependen de la veracidad de la información sobre la bitácora de fallas y datos históricos relacionados con las salidas de servicio del sistema, con precisas especificaciones de tiempo y causas de las fallas.
3. A pesar de que la información fue obtenida para un periodo de 5 años, el modelo de simulación arrojó una buena confiabilidad para la subestación.
4. Mediante la aproximación a la distribución Chi-cuadrado es posible estimar las tasas de fallas de componentes de sistemas eléctricos de potencia en los casos en que los archivos operativos no registren fallas o el número de fallas registrado sea muy pequeño como para aplicar los métodos tradicionales de estimación de parámetros o de ajuste de datos a una distribución de probabilidad.

5. En el nivel de 230 kV al cambiar la configuración actual a barra principal y transferencia y manteniendo la misma configuración actual en los patios de 138 kV y 69 kV, la confiabilidad de la subestación disminuye, esto es razonable ya que al hacer este cambio el número de seccionadores debido a esta configuración disminuye, la tasa de falla aumenta y por ende la confiabilidad del patio y de la subestación en si disminuyen.
6. Con los datos estadísticos de fallas obtenidos el ATR resulta ser el elemento menos confiable por tener un tiempo de indisponibilidad mayor que los otros equipos primarios de la subestación.
7. Si bien los índices de confiabilidad se enfocan en la mejor opción para el mejoramiento del sistema estos tienen que complementarse con los índices de costos para llegar a la mejor alternativa y que esta sea económicamente viable.
8. De acuerdo a nuestro estudio en concordancia con los índices de confiabilidad y de costo se puede concluir que la alternativa 2: **Configuraciones de doble barra** es la mejor alternativa para cada uno de los niveles de voltaje

9. Estos resultados muestran que aunque haya un ahorro en el costo de la energía no suministrada no implica que necesariamente se tenga que hacer un cambio de configuración.

10. Mientras más rápido se repare un elemento disminuye el tiempo de indisponibilidad, en consecuencia mejora la confiabilidad de dicho elemento.

Recomendaciones:

1. Pese a que las fallas en los niveles de voltaje fueron escasas se recomienda crear una buena base de datos con el objetivo de obtener mejor información de estos eventos.

2. Se recomienda efectuar un buen mantenimiento en los equipos, ya que la confiabilidad depende mucho de esto y del estado de vida útil en que los elementos constitutivos se encuentren.

APÉNDICE A

a).- Cálculo analítico de la confiabilidad en la subestación Pascuales

Con el objetivo de comprobar los valores determinados del Capítulo 5 mediante el método de simulación, se realiza el cálculo de la confiabilidad utilizando el método analítico de Markov.

El método de Markov se describe en el Capítulo 2, donde se justifican las formulas empleadas para el cálculo de la disponibilidad e indisponibilidad, partiendo de los valores encontrados de la tasa de falla y de tasa de reparación.

A continuación se presentan los cálculos de las probabilidades de la disponibilidad e indisponibilidad de los elementos primarios de cada nivel de voltaje y autotransformadores de la subestación.

Nivel de 230 kV

- **Seccionadores**

$m = 45.50000131$ años
 $r = 0.0009655631658$ años

$$P_1 = \frac{45.50000131}{45.50000131 + 0.0009655631658} \times 100$$

$$P_1 = 99.99796728 \%$$

$$P_2 = \frac{0.0009655631658}{0.0009655631658 + 45.50000131} \times 100$$

$$P_2 = 0.002032723183$$

- **Disyuntores**

$m = 16.66666667$ años
 $r = 0.003595256292$ años

$$P_1 = \frac{16.66666667}{16.66666667 + 0.003595256292} \times 100$$

$$P_1 = 99.97843311 \%$$

$$P_2 = \frac{0.003595256292}{0.003595256292 + 16.66666667} \times 100$$

$$P_2 = 0.021566885 \%$$

- **Barras**

m = 3.338117969 años

r = 0.001369863019 años

$$P_1 = \frac{3.338117969}{3.338117969 + 0.001369863019} \times 100$$

$$P_1 = 99.95897985 \%$$

$$P_2 = \frac{0.001369863019}{0.001369863019 + 3.338117969} \times 100$$

$$P_2 = 0.041020153 \%$$

Confiabilidad del nivel de 230 kV

$$R_{230 \text{ kV}} = (99.99796728 + 99.97843311 + 99.958997985) / 3$$

$$R_{230 \text{ kV}} = \mathbf{99.97846612 \%$$

Nivel 138 kV

- **Seccionadores**

m = 63.75000207 años
r = 0.0005071563788 años

$$P_1 = \frac{63.75000207}{63.75000207 + 0.0005071563788} \times 100$$

$$P_1 = 99.99920348 \%$$

$$P_2 = \frac{0.0005071563788}{63.75000207 + 0.0005071563788} \times 100$$

$$P_2 = 0.0007955330631 \%$$

- **Disyuntores**

m = 21.66666674 años
r = 0.18775558 años

$$P_1 = \frac{21.66666674}{21.66666674 + 0.18775558} \times 100$$

$$P_1 = 99.1408806 \%$$

$$P_2 = \frac{0.18775558}{21.66666674 + 0.18775558} \times 100$$

$$P_2 = 0.859119391 \%$$

- **Barras**

m = 10 años

r = 0.0005688736691 años

$$P_1 = \frac{10}{10 + 0.0005688736691} \times 100$$

$$P_1 = 99.99431159 \%$$

$$P_2 = \frac{0.0005688736691}{10 + 0.0005688736691} \times 100$$

$$P_2 = 0.005688413092 \%$$

Confiabilidad del nivel de 138 kV

$$R_{138 \text{ kV}} = (99.99920348 + 99.1408806 + 99.99431159)/3$$

$$R_{138 \text{ kV}} = 99.711465224 \%$$

Nivel de 69 kV

- **Seccionadores**

m = 39.000000098 años

r = 0.0007245053282 años

$$P_1 = \frac{39.000000098}{39.000000098 + 0.0007245053282} \times 100$$

$$P_1 = 99.998142333 \%$$

$$P_2 = \frac{0.0007245053282}{39.000000098 + 0.0007245053282} \times 100$$

$$P_2 = 0.001857671413 \%$$

- **Disyuntores**

m = 12.5 años

r = 0.0005764840 años

$$P_1 = \frac{12.5}{12.5 + 0.0005764840} \times 100$$

$$P_1 = 99.99538834 \%$$

$$P_2 = \frac{0.0005764840}{12.5 + 0.0005764840} \times 100$$

$$P_2 = 0.00461659316 \%$$

- **Barras**

m = 3.338117969 años

r = 0.0001369863019 años

$$P_1 = \frac{3.338117969}{3.338117969 + 0.0001369863019} \times 100$$

$$P_1 = 99.95897985 \%$$

$$P_2 = \frac{0.0001369863019}{3.338117969 + 0.0001369863019} \times 100$$

$$P_2 = 0.041020153 \%$$

Confiabilidad del nivel de 69 kV

$$R_{69 \text{ kV}} = (99.99814233 + 99.99538834 + 99.95897985) / 3$$

$$R_{69 \text{ kV}} = \mathbf{99.98417017 \%}$$

AUTOTRANSFORMADORES

- **ATT**

m = 1.666666667 años
r = 0.00108384069 años

$$P_1 = \frac{1.666666667}{1.666666667 + 0.00108384069} \times 100$$

$$P_1 = 99.93501182 \%$$

$$P_2 = \frac{0.00108384069}{1.666666667 + 0.00108384069} \times 100$$

$$P_2 = 0.064988179 \%$$

- **ATU**

m = 1.669031127 años
r = 0.002739726071 años

$$P_1 = \frac{1.669031127}{1.669031127 + 0.002739726071} \times 100$$

$$P_1 = 99.83611833 \%$$

$$P_2 = \frac{0.002739726071}{1.669031127 + 0.002739726071} \times 100$$

$$P_2 = 0.163881674 \%$$

- **ATR**

m = 1.25 años
r = 0.008087899567 años

$$P_1 = \frac{1.25}{1.25 + 0.008087899567} \times 100$$

$$P_1 = 99.35712762 \%$$

$$P_2 = \frac{0.008087899567}{1.25 + 0.008087899567} \times 100$$

$$P_2 = 0.642872375 \%$$

Confiabilidad total de la subestación Pascuales

Como el diagrama unifilar de esta subestación se puede reducir a una combinación de bloques series – paralelo, se utiliza las ecuaciones del capítulo 2 para estos casos, que anteriormente ya fueron utilizadas para el cálculo de la confiabilidad.

Reduciendo a un sistema serie y paralelo como muestra la figura 5.3. se tiene que:

$$R_{TOTAL} = R_{230\text{ kV}} \times R_{\text{paralelo}} \times R_{138\text{ kV}} \times R_{ATR} \times R_{69\text{ kV}}$$

R_{paralelo} es debido a que el ATT y ATU están en paralelo entonces:

$$\begin{aligned} R_{\text{paralelo}} &= 1 - Q_{ATT} \times Q_{ATU} \\ &= 1 - (0.064988179) \times (0.163881674) \\ &= 1 - 0,01065037156 \\ &= 98,93496284 \% \end{aligned}$$

$$R_{TOTAL} = 0,9997846612 \times 0,9893496284 \times 0,99711465224 \times 0,9935712762 \times 0,9998417017$$

$$R_{TOTAL} = 97,9786918559 \%$$

b).- Alternativas de estudio en la configuración de la subestación

Alternativa 1:

Nivel 230 kV

- **Seccionadores**

m = 31.66666667 años

r = 0.0004655631658 años

$$P_1 = \frac{31.66666667}{31.66666667 + 0.0004655631658} \times 100$$

$$P_1 = 99.99695096 \%$$

$$P_2 = \frac{0.0004655631658}{0.0004655631658 + 31.66666667} \times 100$$

$$P_2 = 0.003049053869 \%$$

Confiabilidad del nivel de 230 kV

$$R_{230 \text{ kV NUEVO}} = (99.99695096 + 99.97843311 + 99.95897985) / 3$$

$$R_{230 \text{ kV NUEVO}} = 99.97812131 \%$$

Confiabilidad total de la subestación Pascuales: Alternativa 1

$$R_{TOTAL} = R_{230 \text{ kV NUEVO}} \times R_{\text{paralelo}} \times R_{138\text{kV}} \times R_{ATR} \times R_{69 \text{ kV}}$$

$$R_{TOTAL} = 99.97812131 \times 0,9893496284 \times 99.71146522 \times 99.35712762 \times 99.98417071$$

$$R_{TOTAL \text{ ALTERNATIVA 1}} = \mathbf{97,978354468 \%}$$

Alternativa 2:

Nivel 138 kV

- **Seccionadores**

m = 97.50000244 años
r = 0.0005071563788 años

$$P_1 = \frac{97.50000244}{97.50000244 + 0.0005071563788} \times 100$$

$$P_1 = 99.99947984 \%$$

$$P_2 = \frac{0.0005071563788}{97.50000244 + 0.0005071563788} \times 100$$

$$P_2 = 0.0005201576698 \%$$

Confiabilidad del nivel de 138 kV

$R_{138 \text{ kV NUEVO}} = 99.99947984 + 99.1408806 + 99.99431159$
 $R_{138 \text{ kV NUEVO}} = 99.71155734 \%$

Nivel 69 Kv

- **Seccionadores**

m = 58.00000104 años
r = 0.0007245053282 años

$$P_1 = \frac{58.00000104}{58.00000104 + 0.0007245053282} \times 100$$

$$P_1 = 99.99875087 \%$$

$$P_2 = \frac{0.0007245053282}{58.00000104 + 0.0007245053282} \times 100$$

$$P_2 = 0.001249131492 \%$$

Confiabilidad del nivel de 69 kV

$$R_{69 \text{ kV NUEVO}} = 99.99875087 + 99.99538834 + 99.95897985$$

$$R_{69 \text{ kV NUEVO}} = 99.98437302 \%$$

Confiabilidad total de la subestación Pascuales: Alternativa 2

$$R_{TOTAL} = R_{230 \text{ kV}} \times R_{\text{paralelo}} \times R_{138 \text{ kV NUEVO}} \times R_{ATR} \times R_{69 \text{ kV NUEVO}}$$

$$R_{TOTAL} = 0,9997846612 \times 0,9893496284 \times 0,9971155734 \times 0,9935712762 \times 0,9998437302$$

$$R_{TOTAL \text{ ALTERNATIVA 2}} = 97,9789812115\%$$

c).- Cuadro comparativo de resultados con los métodos utilizados

A continuación se presenta el cuadro comparativo de las confiabilidades de cada nivel de voltaje y autotransformadores, cuyos valores se los obtuvieron por medio del método analítico de Markov y por el método de simulación propuesto.

	% Confiabilidad de la Subestación Pascuales					
	Cálculos Analíticos			Simulación		
	Caso Actual	Alternativa 1	Alternativa 2	Caso Actual	Alternativa 1	Alternativa 2
Patio 230 KV	99,97846612	99,97812131	99,97846612	99,9771599	99,97679387	99,97715993
Patio 138 KV	99,71146522	99,71146522	99,71155734	99,7012833	99,70128338	99,70138147
Patio 69 KV	99,98417071	99,98417071	99,99875087	99,9829288	99,98292887	99,98313482
ATT	99,93501182	99,93501182	99,93501182	99,9366536	99,93665369	99,93665369
ATU	99,83611833	99,83611833	99,83611833	99,8535483	99,85354836	99,85354836
ATR	99,35712762	99,35712762	99,35712762	99,3533815	99,3533815	99,3533815
Total	97,97869185	97,978354468	97,9789812115	99,0169737	99,01661119	99,0172751

APÉNDICE B

a).- La subestación Pascuales a nivel de 230 kV

A nivel de 230 kV está interconectada con las subestaciones:

- MOLINO
- MILAGRO
- QUEVEDO
- DOS CERRITOS
- TRINITARIA

A este nivel la subestación opera bajo la configuración de doble barra con by-pass, dispone de diez bahías, siete de línea, dos de transformador y uno de acoplador, con los siguientes equipos de corte y seccionamiento:

Disyuntores

A continuación se detallan el número de disyuntores para este patio:

- Siete disyuntores de línea (Paute 1, Paute 2, Quevedo 1, Quevedo 2, Dos Cerritos y Milagro, Nueva Prosperina).
- Dos disyuntores para transformador (ATT y ATU), un disyuntor de acoplamiento.
- Dos disyuntores asociados a los reactores RCX y RCW (10 MVAR).

Seccionadores

A continuación se detallan el número de seccionadores para este patio:

- Dieciocho seccionadores selectores de barra
- Catorce seccionadores de bahía de línea
- Cuatro seccionadores de bahía de transformador
- Nueve seccionadores by-pass,
- Siete seccionadores de puesta a tierra de bahía.
- Dos seccionadores de acoplamiento selectores de barra
- Dos seccionadores de puesta a tierra en bahía de acoplador.
- Dos seccionadores asociados a los reactores RCX y RCW.

Detalle de posiciones de línea, acoplador y autotransformador:

Línea Trinitaria:

- Tres pararrayos (uno por fase) de marca ASEA, modelo XAP – 245 – A3/192.
- Tres transformadores de potencial (uno por fase), marca ARTECHE, modelo DFC – 245.
- Un disyuntor SF6, marca CENEMESA, modelo 2451WE30/2000, con comando tipo neumático.
- Dos juegos de transformadores de corriente de tipo pedestal: El TC – 1, marca ARTECHE, modelo CTH – 245 y el TC – 2, marca ARTECHE, modelo CTG – 245.
- Seis seccionadores marca MESA GATICA, modelo SG3G – 245 / 1600, cinco de los cuales son motorizados y uno manual (el de puesta a tierra).

Líneas Paute 1, Paute 2:

- Tres pararrayos (uno por fase) de marca OHIO BRASS, modelo MPR – S.
- Tres transformadores de potencial (uno por fase) de marca ASEA, modelo CPDE – 245 – F – C.
- Un disyuntor en SF6 de marca Mitsubishi, modelo 200SFMT – 50B con comando tipo neumático y con transformador de corriente tipo toroidal.
- Para PAUTE 1: Seis seccionadores de marca General Electric, modelo RB – 3. Cinco de los cuales son motorizados y uno es manual (el de puesta a tierra).
- Para PAUTE 2: Seis seccionadores marca HAPAN, modelo SSB – 111, de los cuales cinco son motorizados y uno manual (el de puesta a tierra).

Líneas Quevedo 1, Quevedo 2, Milagro, Dos Cerritos:

- Tres pararrayos (uno por fase) marca Ohio Brass, modelo MPR-S, tensión 192 kV, intensidad de descarga de 10 kV, tensión del sistema 230 kV, BIL 9000 kV, con contador de descarga.
- Tres transformadores de potencial (uno por fase) marca Nissin Electric, modelo PDL-20N-SM, con dieléctrico de aceite, clase 0.3 y 1.2 para uso en interperie, BIL 9000Kv, tensión del secundario 0.115/0.0664 Kv.
- Un disyuntor en SF6 de marca Mitsubishi, modelo 200SFMT-40A, intensidad nominal 1200 amperios, capacidad de interrupción 40 kA,

tiempo de ciclo de interrupción 0.033 seg. (2 ciclos), BIL 900 kV, comando tipo neumático y con transformadores de corriente tipo toroidal.

- Seis seccionadores de marca General Electric, de los cuales cinco son motorizados y uno es manual (el de puesta tierra)

Posición del Acoplador de Barras (230 kV)

- Un disyuntor en SF6 marca Mitsubishi, modelo 200SFMT – 40A, intensidad nominal 2000 amp. , capacidad de interrupción 40 kA, tiempo del ciclo de interrupción 0.033 seg. (2 ciclos), BIL 900 kV con comando tipo neumático y con transformadores de corriente tipo toroidal.
- Cuatro seccionadores de marca General Electric, modelo RB – 3, de los cuales dos son motorizados y dos son manuales (los de puesta a tierra).

Posición del Autotransformador ATU – 230 kV

- Un disyuntor SF6 de marca Mitsubishi, modelo 200SFMT – 40A, de intensidad nominal de 1200 Amp. , y con comando de tipo neumático.
- Tres pararrayos del lado de alta tensión (uno por fase) marca OHIO BRASS, modelo MPR – S, tensión 192 kV, intensidad de descarga de 10 kV, tensión del sistema 230 kV, BIL 900 Kv, con contadores de descarga
- Tres pararrayos del lado de bajo tensión (uno por fase) marca OHIO BRASS, modelo MPR – S, tensión 192 kV, intensidad de descarga de 10 kV, tensión del sistema 138 kV, BIL 900 Kv, con contadores de descarga.
- Cinco seccionadores de marca General Electric modelo RB – 3, todos motorizados.

Barras de 230 kV

- Seis transformadores de potencial (3 para cada barra – uno por fase), de marca NISSIN, modelo PDL – 20E – 5M.

b).- La subestación Pascuales a nivel de 138 kV

A nivel de 138 kV alimenta a las subestaciones:

- CEDEGE

- SANTA ELENA
- ELECTROQUIL
- SALITRAL
- POLICENTRO

A nivel de 138 kV la subestación opera bajo el esquema de barra principal seccionada y transferencia, tiene 11 bahías o posiciones con los siguientes equipos de corte y seccionamiento:

Disyuntores

A continuación se detalla el número de disyuntores para el patio de 138 kV:

- Dos disyuntores de línea (Cedege y Electroquil 3).
- Cinco disyuntores para la conexión con las subestaciones Sta. Elena, Salitral y Policentro.
- Tres disyuntores de autotransformadores (ATT, ATU del patio de 230 kV y ATR del patio de 69 kV),
- Un disyuntor de transferencia.

Seccionadores

De la misma forma a continuación el detalle de seccionadores para este patio:

- Dieciséis seccionadores de bahía de línea.
- Cuatro seccionadores de bahía de transformador
- Diez seccionadores by-pass.
- Siete seccionadores de puesta a tierra.
- Dos seccionadores de acoplamiento.
- Dos seccionadores de acoplamiento de puesta a tierra
- Dos seccionadores by-pass de barra.

Detalle de posiciones de línea, acoplador y autotransformador:

Línea Cedege:

- Tres pararrayos (uno por fase), marca ASEA, modelo P120 AH – 145.
- Tres transformadores de potencial (uno por fase), marca IMG, modelo CPTA – 145/12.
- Un disyuntor en SF6, marca GEL ALSTHON, modelo FX11 – 145 Kv, con mecanismo de acoplamiento mecánico.

Líneas Santa Elena, Posorja, Policentro 1, Policentro 2:

- Tres pararrayos (uno por fase), marca ASEA, modelo XAL – 120CS, intensidad de descargas 10 kV, BIL 550 Kv, con contador de descarga.
- Tres transformadores de potencial (uno por fase), para Santa Elena y Posorja son marca MAGRINI GALILEO SPA, modelo CPT – 145 / 8, con dieléctrico en aceite, clase 0.6 para uso de interperie, la tensión del primario es de 80.5 kV y la tensión del secundario de 0.115/0.0676 kV, BIL 650 kV. Para Policentro 2 son de marca NISSIN, modelo PDL – 13E – SD. Para Policentro 1 son marca ARTECHE, modelo DFC – 145.
- Un disyuntor en SF6 para Santa Elena, Posorja marca MITSUBISHI, modelo 120 SFMT – 40, de intensidad nominal 1200 Amp., BIL 650 kV, con transformadores de corriente tipo toroidal y de comando tipo neumático. Para Policentro 1 y Policentro 2 son de marca CENEMESA, modelo 145 – 1WE 30/2000, de intensidad nominal 2000 Amp., BIL 650 Kv, con comando tipo neumático.

Líneas Salitral 1, Salitral 2:

- Tres pararrayos (uno por fase) marca OHIO BRASS, modelo MPR – S.
- Tres transformadores de potencial (uno por fase), estos son de marca NISSIN, modelo PDL – 13E – SD.
- Un disyuntor en SF6 marca MITSUBISHI, modelo 120 SFMT – 40, de intensidad nominal 1200 Amp., BIL 650 kV, con transformadores de corriente tipo toroidal y de comando tipo neumático.

Posición de Transferencia (52 – 1Ø2):

- Cuatro seccionadores de marca GENERAL ELECTRIC, modelo RB – 3, dos de los cuales son motorizados y dos son manuales (los de puesta a tierra).
- Un disyuntor en SF6 marca MITSUBISHI, modelo 120 SFMT – 40, de intensidad nominal de 2000 Amp., tiempo de ciclo de interrupción 0.05 seg. , BIL 650 kV con comando de tipo neumático.

Posición del Autotransformador ATU - 138 kV

- Tres seccionadores marca GENERAL ELECTRIC, modelo RB – 3, todos ellos motorizados.
- Un disyuntor en SF6 marca MITSUBISHI, modelo 120 SFMT – 40, de intensidad nominal de 2000 Amp., tiempo de ciclo de interrupción 0.05 seg. , BIL 650 kV, con comando de tipo neumático,

Posición del Autotransformador ATR – 138 kV

- Tres seccionadores marca GENERAL ELECTRIC, modelo RB – 3, todos ellos motorizados.
- Un disyuntor en SF6 marca MITSUBISHI, modelo 120 SFMT – 40, de intensidad nominal de 1600 Amp., capacidad de interrupción de 40 kV, con comando tipo neumático.

Posición del Autotransformador ATT – 138 Kv

- Un interruptor ALSTOM tripolar, tipo S1 – 170 F1/4031, 170 kV de tensión nominal, 3150 A de corriente nominal, 40 kV de corriente de corte nominal en cortocircuito y 325/750 de BIL.
- Un seccionador tripolar motorizado selector de barra principal MESA tipo SG3C – 170/1600, 170 kV de tensión nominal, 1600 A de corriente nominal y 750 kV de BIL.
- Un seccionador tripolar motorizado de conexión al interruptor MESA, tipo SG3C - 170/1600, 170 Kv de tensión nominal, 1600 A de corriente nominal, corriente de corta duración 31.5 Kv y 750 kV de BIL.
- Un seccionador tripolar motorizado selector de barra de transferencia MESA tipo SG3C – 170/1600, 170 kV de tensión nominal, 1600 A de corriente nominal, corriente de corta duración 31.5 kV y 750 kV de BIL.
- Tres transformadores de corriente ABB tipo IMB170, tensión máxima 170 kV, relación de transformación 200:5/5/5/5A, corriente térmica continua 2000 A, corriente térmica 31.5 kA/1 seg., 325/750 kV de BIL según la norma IEC 60044.11996.

Sistema de Barras Terciarias para el banco de Autotransformadores ATT

El sistema de barras terciarias para el banco de autotransformadores ATT está constituido por tubos de aluminio de 4” de diámetro, para cada fase y de 2” de diámetro para el neutro. Soportados en aisladores TR – 46 instalado sobre estructuras de acero galvanizado.

Las conexiones a los terciarios y a los neutros de cada autotransformador se realiza con cable desnudo de aluminio BLUEBELL de 1033 MCM y conectores apropiados.

Los equipos adicionales instalados en este sistema de barras terciarias son los siguientes:

- Tres seccionadores fusibles de 13.8 kV para protección de transformadores de potencial.

- Tres transformadores de potencial marca ARTECHE conectados, para detección de falla a tierra en el terciario
- Un transformador de corriente 600:5 A, instalado en la conexión a tierra del neutro del autotransformador para detección de falla a tierra.

c).- La subestación Pascuales a nivel de 69 kV

A nivel de 69 kV la subestación Pascuales da servicio a las empresas eléctricas de:

- ELECTRICA DE GUAYAQUIL
- CNEL – Guayas – Los Rios
- Gran consumidor como INTERAGUA
- Gran consumidor SENAGUA /138 KV

Recibe generación a través de:

- La Central Térmica Enrique García.
- Central Pascuales II

A nivel de 69 kV la subestación opera bajo el esquema de barra principal seccionada y transferencia, tiene 8 bahías o posiciones con los siguientes equipos de corte y seccionamiento:

Disyuntores

A continuación se describe el número de disyuntores para el patio de 69 kV:

- Cinco disyuntores para líneas de salida (Daule, Interagua, Cervecería, Quinto Guayas, Vergeles),
- Un disyuntor para la conexión de la C. T. Pascuales
- Un disyuntor para el autotransformador ATR a 69 kV
- Un disyuntor para la bahía de transferencia.

Seccionadores

A continuación se detalla el número de seccionadores para este patio:

- Doce seccionadores de bahía de línea,
- Dos seccionadores de transformador
- Siete seccionadores by-pass,
- Dos seccionadores de acoplamiento

- Dos seccionadores de puesta a tierra de acoplamiento
- Seis seccionadores de puesta a tierra.

Detalle de posiciones de línea, acoplador y autotransformador

Para todas las posiciones de línea:

- Tres pararrayos (uno por fase), marca WESTINGHOUSE, modelo SMX, intensidad de descarga 10 kV, BIL 350 kV con medidor de descarga.
- Un transformador de tensión de marca WESTINGHOUSE, modelo LPL – 350, con dieléctrico de aceite, BIL 350 Kv, tensión del primario $69 / \sqrt{3}$ kV, tensión del secundario 0.115 / 0.0664 Kv.
- Un disyuntor en SF6 marca ABB.
- Cuatro seccionadores de marca WESTINGHOUSE, todo ellos de operación manual.

Posición Central Pascuales:

- Tres pararrayos (uno por fase) marca ABB, modelo EXLIMP.
- Tres transformadores de potencial, marca ABB, modelo LPT – 350.
- Un disyuntor en SF6 de marca ABB, modelo 72PM31 – 12.
- Tres transformadores de corriente tipo pedestal de marca ABB, modelo IMBD – 72
- Cuatro seccionadores de marca ABB, modelo SLA – 2C, 145 Kv, corriente nominal 1250 A, BIL 650KV

Posición de Transferencia (52 – 0Ø2):

- Cuatro seccionadores marca WESTINGHOUSE, todos ellos de operación manual.
- Un disyuntor en SF6 marca ABB, modelo 729M 31-12, BIL 72.5Kv, corriente nominal 1200 Amp.

Posición del Autotransformador ATR – 69 (52 – OR2):

- Tres seccionadores marca WESTINGHOUSE, todos ellos son de operación manual.
- Un disyuntor en SF6 marca ABB.

Barras de 69 kV (Principal y de Transferencia):

- Tres transformadores de tensión conectados a la barra principal de marca WESTINGHOUSE, modelo LPT – 350, tipo de dieléctrico de aceite, BIL 350 kV, tensión del primario $69 / \sqrt{3}$, tensión del secundario 0.115/0.0664 kV

Además la subestación Pascuales cuenta con dos patios de transformadores de los cuales se detallan a continuación:

Patios de autotransformadores los cuales se detallan a continuación:

- Un banco de autotransformadores ATU (230 – 138 – 13.8 kV), con tres autotransformadores monofásicos de (75 – 100 – 125 MVA) dando un total de 375MVA de capacidad y con enfriamiento tipo OA/FA/FOA. Cuenta con conservador tipo diafragma, relee de alivio de presión, relee buchholz y además accesorios para el control de temperatura del aceite y devanados. El terciario de este banco de autotransformadores alimenta las barras de 13.8, desde los cuales se da alimentación como fuente principal a los servicios auxiliares de la subestación.
- Un banco de autotransformadores ATT (230 – 138 – 13.8 kV) con tres autotransformadores monofásicos de (75 – 100 – 125 MVA) dando un total de 375MVA de capacidad y con enfriamiento tipo OA/FA/FOA. Cuenta con conservador tipo diafragma, relee de alivio de presión, relee buchholz y además accesorios para el control de temperatura del aceite y devanados. El terciario de este banco de autotransformadores alimenta a otro juego de barras de 13.8 de servicios auxiliares.
- Un autotransformador trifásico ATR (138 – 69 – 13.8 kV) de 220MVA de capacidad.

d).- Servicios Auxiliares

Para la atención de los servicios auxiliares de esta subestación se cuenta con dos sistemas que son:

- Sistema de corriente alterna (c.a.)
- Sistema de corriente continua (c.c.)

Descripción de la operación del sistema de corriente alterna

Este sistema cuenta con tres alternativas que se describen a continuación:

- **Sistema principal:** Este proviene del terciario de autotrafos ATU en 13.8 kV desde donde se alimenta al transformador T1 (300kVA), que es trifásico, tipo PAD MONTED, con una relación de 13.8 kV / 480 – 277 V y conexión Delta – Estrella.
- **Sistema Alterno:** Este proviene desde una alimentación de la red pública de la Eléctrica de Guayaquil en 13.8, desde donde se alimenta al transformador T2(300 Kva), que es trifásico, tipo PAD MONTED, con una relación de 13.8 kV / 480 – 277 V y de conexión Delta – Estrella.
- **Sistema emergente:** Este consiste en un grupo generador a Diesel de 50 kVA de capacidad, trifásico, 60 Hz y de 208 / 120 V.

Filosofía de operación de estos sistemas

Los servicios auxiliares de esta subestación normalmente son atendidos por la fuente principal. Cuenta con un sistema automático de transferencia de tal manera que si fallara la alimentación al transformador T1 entra en operación el sistema alterno T2. En caso de que este también fallara entra en operación el grupo generador el cual pasara a atender solamente las cargas consideradas como esenciales.

Descripción de la operación del sistema de corriente continua

Este sistema está conformado por dos subsistemas que son:

- Sistema de corriente continua de 125 Vcc para las baterías (control)
- Sistema de corriente continua de 48 Vcc para las baterías (comunicaciones).

Desarrollo del sistema de corriente continua de 125 Vcc

Este sistema sirve para los circuitos de protección y control y de iluminación de emergencia en todos los equipos y areas de la subestación y está conformado por:

- Un banco de baterías conformado por 60 celdas y de 700 A/hora de capacidad (BBE).
- Un cargador de baterías de 208 Vac / 125 Vcc. De 100 A de capacidad (BC1).
- Un cargador de baterías de 208 Vac / 125 Vcc, de 100 A de capacidad (BC2).

Desarrollo del sistema de corriente continua de 48 Vcc

Este sistema sirve para atender los circuitos de los paneles de comunicaciones y de la UTR que se encuentran en la subestación y está conformada por:

- Un banco de baterías conformado por 24 celdas de 450 AMP/h de capacidad (BCE).
- Un cargador de baterías de 208 Vac / 48 Vcc, de 150 AMP de capacidad (BC3).
- Normalmente las cargas del sistema de 48 Vcc son atendidas por el respectivo cargador (BC3). En caso de que fallara este, la carga será atendida por el banco de batería durante el tiempo que permita su capacidad.

e).- Reactores

Son dos reactores RCX y RCW de derivación con los siguientes datos de placa: KVA nominal 10000 KVA, Tension Nominal 13.8, corriente nominal 418 Amp, clase OA, marca NISSIN ELECTRIC

Está conectado al terciario del ATU, absorben reactivo del sistema, tiene un disyuntor con tanque muerto, sirve para regular el voltaje de la zona Pascuales en condiciones de mínima carga.

f).- Capacitores

Se tienen dos bancos de capacitores para el patio de 138 Kv, cada uno de 30 MVAR. Para el patio de 69 Kv tiene dos bancos de 12 MVAR cada uno. El objetivo de estos bancos es de inyectar reactivo para regular el voltaje.

ANEXOS

Tabla A: Fallas presentadas durante el año 2006

2006				
# Falla	Nivel de Voltaje (Kv)	Equipo	Bahía	Causas
1	69	ALIM	CERVECERÍA	
2	230	L/T	PAUTE 1	
3	230	L/T	MILAGRO	AISLADORES EN MAL ESTADO
4	69	ALIM	LA TOMA	
5	138	L/T	SANTA ELENA	
6	138	TRAFO	ATR 138/69	EL BANCO ATR 138/69 KV QUEDA F/S. LA FASE "C" SE INCENDIO
7	69	TRAFO	ATR 138/69	EL BANCO ATR 138/69 KV QUEDA F/S. LA FASE "C" SE INCENDIO
8	69	ALIM	CERVECERÍA	
9	138	TRAFO	ATR 138/69	TRABAJOS DE CAMBIOS DE DISYUNTORES
10	69	TRAFO	ATR 138/69	TRABAJOS DE CAMBIOS DE DISYUNTORES
11	69	ALIM	DAULE	POSICION LA TOMA (MONTAJE DE LOS TC)
12	69	ALIM	TRANSFERENCIA	Puente mal efectuado mientras se realizan pruebas en panel duple:
13	138	TRAFO	ATR	SOBRECARGA
14	69	TRAFO	ATR	SOBRECARGA
15	69	ALIM	DAULE	
16	69	ALIM	VERGELES	
17	69	ALIM	DAULE	
18	230	L/T	PAUTE 2	
19	230	L/T	PAUTE 1	
20	69	ALIM	VERGELES	
21	69	ALIM	LA TOMA	
22	69	ALIM	VERGELES	
23	69	ALIM	DAULE	
24	230	L/T	TRINITARIA 1	
25	69	ALIM	CERVECERÍA	
26	69	ALIM	DAULE	
27	69	ALIM	CERVECERÍA	
28	69	ALIM	VERGELES	SOBRECARGA EN LA LINEA
29	69	ALIM	VERGELES	
30	69	ALIM	CERVECERÍA	
31	69	ALIM	VERGELES	
32	69	ALIM	CERVECERÍA	
33	69	ALIM	DAULE	
34	69	ALIM	VERGELES	
35	69	ALIM	DAULE	
36	69	ALIM	DAULE	
37	69	ALIM	DAULE	
38	138	L/T	SALITRAL	
39	138	ALIM	SALITRAL	
40	230	L/T	PAUTE 2	
41	69	ALIM	DAULE	
42	69	ALIM	CERVECERÍA	
TOTAL DE FALLAS 2006				
230 Kv		138 Kv		69 kv
6		6		30

Tabla B: Fallas presentadas durante el año 2007

# Falla	Nivel de Voltaje (Kv)	Equipo	2007	
			Bahía	Causas
1	138	L/T	POLICENTRO 1	
2	138	L/T	POLICENTRO 1	
3	69	ALIM	CERVECERÍA	
4	69	ALIM	C.G. PASCUALES	
5	69	ALIM	DAULE	
6	69	ALIM	VERGELES	
7	69	ALIM	VERGELES	PLANTA BIG COLA (INCENDIO EN TRAF0)
8	69	ALIM	CERVECERÍA	ALIVIO DE CARGA EN S/E PASC. EN TRINITARIA
9	69	ALIM	DAULE	
10	69	ALIM	LA TOMA	
11	69	ALIM	CERVECERÍA	
12	69	ALIM	CERVECERÍA	
13	138	L/T	ELECTROQUIL	
14	230	L/T	PAUTE 1	
15	138	L/T	SANTA ELENA	
16	138	L/T	SANTA ELENA	
17	230	L/T	QUEVEDO 1	
18	69	ALIM	DAULE	
19	230	L/T	MOLINO	
20	230	TRAF0	ATT 230/138	FUERTE FUGA DE AIRE EN LA VALVULA CHEK
21	69	ALIM	VERGELES	
22	69	ALIM	DAULE	
23	69	ALIM	DAULE	
24	69	ALIM	DAULE	
25	69	ALIM	LA TOMA	
26	230	TRAF0	ATT 230/138	FUERTE FUGA DE AIRE EN LA VALVULA CHEK
27	230	BARRA	ACOPLADOR	
28	69	ALIM	LA TOMA	
29	69	ALIM	CERVECERÍA	
30	230	L/T	QUEVEDO 1	
31	230	L/T	DOS CERRITOS	
32	69	ALIM	CERVECERÍA	
33	138	TRAF0	ATR 138/69	INTERFERENCIA ACCIDENTAL
34	69	TRAF0	ATR 138/69	
35	138	L/T	ELECTROQUIL	FALLA CENTRAL ELECTROQUIL
TOTAL DE FALLAS 2007				
230 Kv		138 Kv		69 kv
8		7		20

Tabla C: Fallas presentadas durante el año 2008

2008				
# Falla	Nivel de Voltaje (Kv)	Equipo	Bahía	Causa
1	69	ALIM	DAULE	
2	69	ALIM	LA TOMA	
3	69	ALIM	DAULE	
4	69	ALIM	DAULE	
5	230	L/T	PAUTE 2	
6	69	ALIM	LA TOMA	
7	138	L/T	ELECTROQUIL	
8	69	ALIM	CERVECERÍA	
9	230	L/T	PAUTE 2	
10	69	ALIM	VERGELES	
11	69	ALIM	LA TOMA	
12	230	L/T	PAUTE 1	CIRCUITO MOLINO # 1 UNA CADENA DE AISLADORES
13	69	ALIM	LA TOMA	
14	230	L/T	QUEVEDO 1	
15	69	ALIM	LA TOMA	
16	69	ALIM	DAULE	NO ACTUA RELE
17	69	ALIM	VERGELES	
18	69	ALIM	DAULE	
19	69	ALIM	LA TOMA	NO OPERO ALARMA "OPERACIÓN DE PROTECCION DE LINEA"
20	69	ALIM	DAULE	
21	69	ALIM	V. GUAYAS	MANIOBRA DE CIERRE Y DISPARO
TOTAL DE FALLAS 2008				
230 Kv		138 Kv		69 kv
4		1		16

Tabla D: Fallas presentadas durante el año 2009

2009				
# Falla	Nivel de Voltaje (Kv)	Equipo	Bahía	Causa
1	69	Alimentador	Cervecería	OTRO SISTEMA DE POTENCIA
2	230	L/T	Trinitaria 1	DESCARGA ATMOSFERICA
3	138	L/T	Santa Elena	EAC
4	69	Alimentador	Daule	EAC
5	138	L/T	Salitral 1	DESCARGA ATMOSFERICA
6	69	Alimentador	Vergeles	OTRO SISTEMA DE POTENCIA
7	230	L/T	Quevedo 2	OSCILACIÓN EN EL SNT
8	230	L/T	Molino 2	OSCILACIÓN EN EL SNT
9	230	L/T	Molino 1	OSCILACIÓN EN EL SNT
10	230	L/T	Molino 2	DESCARGA ATMOSFERICA
11	230	L/T	Molino 1	DESCARGA ATMOSFERICA
12	69	Alimentador	Daule	OTRO SISTEMA DE POTENCIA
13	69	Alimentador	Cervecería	OTRO SISTEMA DE POTENCIA
14	69	Alimentador	Vergeles	OTRO SISTEMA DE POTENCIA
15	138	L/T	Electroquil	LLUVIA
16	69	Alimentador	Vergeles	OTRO SISTEMA DE POTENCIA
17	69	Alimentador	Vergeles	OTRO SISTEMA DE POTENCIA
18	69	Alimentador	Vergeles	OTRO SISTEMA DE POTENCIA
19	138	L/T	Salitral 2	TRANSELECTRIC
20	69	Alimentador	Cervecería	OTRO SISTEMA DE POTENCIA
21	69	Alimentador	Turbina a Gas	OTRO SISTEMA DE POTENCIA
22	69	Alimentador	Vergeles	OTRO SISTEMA DE POTENCIA
23	69	Alimentador	Vergeles	OTRO SISTEMA DE POTENCIA
24	69	Alimentador	Turbina a Gas	OTRO SISTEMA DE POTENCIA
25	69	Alimentador	Turbina a Gas	OTRO SISTEMA DE POTENCIA
26	69	Alimentador	Vergeles	OTRO SISTEMA DE POTENCIA
27	69	Alimentador	Turbina a Gas	OTRO SISTEMA DE POTENCIA
28	69	Alimentador	Daule	OTRO SISTEMA DE POTENCIA
29	69	Alimentador	Cervecería	OTRO SISTEMA DE POTENCIA
30	230	L/T	Trinitaria 1	CONTAMINACION
31	69	Alimentador	Turbina a Gas	FALLA L/T PASCUALES - TRINITARIA
32	230	L/T	Trinitaria 1	CONTAMINACION
33	69	Alimentador	Turbina a Gas	FALLA EN OTRO SISTEMA
34	69	Alimentador	La Toma	FALLA EN OTRO SISTEMA
35	69	Alimentador	Daule	OTRO SISTEMA DE POTENCIA
36	230	L/T	Trinitaria 1	INTERFERENCIA ACCIDENTAL
37	230	L/T	Molino 1	TERCEROS
38	69	Alimentador	Turbina a Gas	FALLA EN OTRO SISTEMA
39	69	Alimentador	Cervecería	OTRO SISTEMA DE POTENCIA
40	69	Alimentador	Cervecería	OTRO SISTEMA DE POTENCIA
41	138	L/T	Salitral 2	OTRO SISTEMA DE POTENCIA
42	138	L/T	Salitral 1	OTRO SISTEMA DE POTENCIA
43	69	Alimentador	Quinto Guayas	FALLA EN OTRO SISTEMA
TOTAL DE FALLAS 2009				
230 Kv		138 Kv		69 kv
10		6		27

Tabla E: Fallas presentadas durante el año 2010

2010				
# Falla	Nivel de Voltaje (Kv)	Equipo	Bahía	Causa
1	230	L/T	Quevedo 1	LLUVIA
2	230	L/T	Quevedo 1	LLUVIA
3	69	Alimentador	Daule	OTROS SISTEMAS DE POTENCIA
4	69	Alimentador	Vergeles	OTROS SISTEMAS DE POTENCIA
5	69	Alimentador	Daule	OTROS SISTEMAS DE POTENCIA
6	230	L/T	Molino 2	NO DETERMINADA
7	69	Alimentador	Daule	OTROS SISTEMAS DE POTENCIA
8	230	L/T	Molino 2	NO DETERMINADA
9	69	Alimentador	Daule	OTROS SISTEMAS DE POTENCIA
10	69	Alimentador	Cervecería	OTROS SISTEMAS DE POTENCIA
11	69	Alimentador	La Toma	OTROS SISTEMAS DE POTENCIA
12	69	Alimentador	Vergeles	OTROS SISTEMAS DE POTENCIA
13	69	Alimentador	Cervecería	OTROS SISTEMAS DE POTENCIA
14	69	Alimentador	La Toma	OTROS SISTEMAS DE POTENCIA
15	69	Alimentador	Cervecería	OTROS SISTEMAS DE POTENCIA
16	69	Alimentador	Cervecería	OTROS SISTEMAS DE POTENCIA
17	230	L/T	Molino 2	NO DETERMINADA
18	69	Alimentador	Cervecería	OTROS SISTEMAS DE POTENCIA
19	138	L/T	Electroquil	OTROS SISTEMAS DE POTENCIA
20	138	L/T	Electroquil	OTROS SISTEMAS DE POTENCIA
21	138	Barra	Barra 138Kv	APLICACIÓN INCORRECTA DE EQUIPAMIENTOS
22	69	Alimentador	Vergeles	OTROS SISTEMAS DE POTENCIA
23	69	Alimentador	Vergeles	OTROS SISTEMAS DE POTENCIA
24	230	L/T	Molino 1	EQUIPAMIENTOS, MATERIALES Y ACCESORIOS
25	69	Alimentador	La Toma	OTROS SISTEMAS DE POTENCIA
26	69	Alimentador	Daule	OTROS SISTEMAS DE POTENCIA
27	69	Alimentador	Daule	OTROS SISTEMAS DE POTENCIA
28	69	Alimentador	Daule	OTROS SISTEMAS DE POTENCIA
29	69	Alimentador	Cervecería	OTROS SISTEMAS DE POTENCIA
30	69	Capacitor	Capac. Ores 1	PROTECCIÓN, MEDICIÓN Y SUPERVISIÓN
31	69	Alimentador	Cervecería	OTROS SISTEMAS DE POTENCIA
32	230	L/T	Quevedo 1	LLUVIA
33	69	Alimentador	Daule	OTROS SISTEMAS DE POTENCIA
34	230	L/T	Quevedo 1	CONTAMINACION
35	230	L/T	Quevedo 2	CONTAMINACION
36	230	Trafo	Banco ATT	ANIMALES
37	69	Alimentador	Vergeles	OTROS SISTEMAS DE POTENCIA
38	230	L/T	Quevedo 1	DESCARGA ATMOSFÉRICA
39	69	Alimentador	Vergeles	OTROS SISTEMAS DE POTENCIA
TOTAL DE FALLAS 2010				
230 Kv		138 Kv		69 kv
11		3		25

Tabla F: Fallas presentadas en los autotransformadores

2006

NIVEL	EQUIPO			SALE DE SERVICIO		INGRESO OPERACIÓN		TIEMPO REAL	CAUSAS DE FALLA	FLUJO PREFALLA		
	KV	EQUIPO	BAHIA	DISY	FECHA	HORA	FECHA	HORA	EQUIPO F/S (MIN)	CAUSA	MW	MVAR
138	TRAFO	ATR 138/69	52-1R2	14-03-06	15H10	26-04-06	09H22	16932	INCENDIO DEL TRAFO	85,3	29,3	135,5
69			52-0R2									68,5
138	TRAFO	ATR 138/69	52-1R2	29-04-06	15H16	29-04-06	15H58	42	DESBALANCE DE CORRIENTE	76	17	68,3
69			52-0R2				16H00	44				
138	TRAFO	ATR	52-1R2	07-05-06	17H31	07-05-06	17H45	14	SOBRECARGA	100	34	135,3
69	TRAFO	ATR	52-0R2	07-05-06	17H31	07-05-06	17H46	15	SOBRECARGA	100	34	68

2007

NIVEL	EQUIPO			SALE DE SERVICIO		INGRESO OPERACIÓN		TIEMPO REAL	CAUSAS DE FALLA	FLUJO PREFALLA		
	KV	EQUIPO	BAHIA	DISY	FECHA	HORA	FECHA	HORA	EQUIPO F/S (MIN)	CAUSA	MW	MVAR
230	TRAFO	ATT 230/138	52-2T2	04-05-07	18H08	05-05-07	11H54	1066	EL DISPARO SE PRODUCE POR UNA FUERTE FUGA DE AIRE	-202	208	216
230	TRAFO	ATT 230/138	52-2T2	10-07-07	01H03	10-07-07	10H38	577	EL DISPARO SE PRODUCE POR UNA FUERTE FUGA DE AIRE EN LA VALVULA CHEK	-130	78,8	216

2010

NIVEL	EQUIPO			SALE DE SERVICIO		INGRESO OPERACIÓN		TIEMPO REAL	CAUSAS DE FALLA	FLUJO PREFALLA		
	KV	EQUIPO	BAHIA	DISY	FECHA	HORA	FECHA	HORA	EQUIPO F/S (MIN)	CAUSA	MW	MVAR
230	TRAFO	BANCO ATT	52-2T2	16-11-10	15H18	16-11-10	16H24	1:06	ANIMALES	33,2	66,4	227

Tabla G: Fallas presentadas en las barras

2007								
KV	EQUIPO			SALE DE SERVICIO		INGRESO OPERACIÓN		TIEMPO REAL
	EQUIPO	BAHIA	DISY	FECHA	HORA	FECHA	HORA	EQUIPO F/S (MIN)
138	BARRA	BARRA 138	-----	01-12-07	07H43	01-12-07	12H44	299

Tabla H: Fallas en disyuntores y seccionadores del 2006

2006			
ELEMENTO	FECHA	Tiempo F/S (Minutos)	ACTIVIDAD
52 - 232	29/01/2006	3820	DISPARO DEL 52-232 MILAGRO # 2.
			SE DA ORDEN DE CIERRE DEL 52-232. A SOLICITUD DEL C.O.T Y DISPARA AL MOMENTO.
	30/01/06		SE DA ORDEN DE CIERRE DEL 52-232.(COORDINANDO CON EL COT.) Y VUELVE A DISPARAR
			SE DA ORDEN DE CIERRE DEL 52-232.(COORDINANDO CON EL COT.) Y VUELVE A DISPARAR
	31/01/2006		SE PASA ATT 230 KV. A LA BARRA 1. PAUTE # 2 A LA BARRA 1. QUEVEDO # 2 A LA BARRA 1.
			QUEDA LIBERADA LA BARRA # 2.(QUEDA SOLO MILAGRO.# 2.)
			SE DA ORDEN DE CIERRE DEL 52-232.(COORDINANDO CON EL COT.) Y VUELVE A DISPARAR
			PRUEBA CIERRE/APERTURA DEL 52-23
		ING. A. CAMACHO INDICA QUE SE PUEDE ENERGIZAR LA LINEA MILAGRO.	
		SE CIERRA 52-232 MILAGRO. (DESDE SALA DE CONTROL).	
52 - 0R2	16/02/06	12	MANIOBRAS PARA TRANSFERIR EL 52-0R2 (OT.# 014113.) CARGAR GAS.
52 - 0R2	18/02/06	203	CORRECCION DE PUNTOS CALIENTES ATR 69 KV
52 - 1R2		132	CORRECCION DE PUNTOS CALIENTES ATR 138KV
52 - 082	26/03/06	847	NO CIERRA DISY 52 - 082 (T. CERVECERIA) POR FUGA DE AIRE EN LA ELECTROVALVULA.
52 - 082	02/04/06	150	NO CERRO EL MECANISMO DE CIERRE-APERTURA DEL DISYUNTOR SE DESARMA
			SE PUEDE NORMALIZAR POSICION CERVECERIA.(SE COORDINA CON EL COT.
89 - 235	06/04/06	13	No cierra completamente se realizo maniobras de apert. Y cierr
89 - 2T7		2	NO CIERRA DESDE SALA, ACTUA MOTOR PERO SISTEMA DE ENGRANAJE DEFECTUOSO(SE VA EN BANDA)
89 - 231		796	DESCALIBRADO EN SUS TRES FASE.
89 - 0Ø1	23/04/06	976	DESCALIBRADO EN SUS TRES FASES (AREA DE CONTACTO 80%)
89 - 164	12/11/06	30	NO CERRO, PROBLEMA EN EL MECANISMO
89 - 264	17/11/06	15	NO ABRE COMPLETAMENTE

Tabla I: Fallas para los disyuntores y seccionadores del 2007 al 2010

2007			
ELEMENTO	FECHA	Tiempo F/S (Minutos)	ACTIVIDAD
52 - 1U2	22/02/07	1	MANIOBRA EQUIVOCADA POR ABRIR EL 52-1T2
52 - 242	12/10/07	725	DISPARO INCOMPLETO DISYUNTOR
2008			
ELEMENTO	FECHA	Tiempo F/S (Minutos)	ACTIVIDAD
89 - 0R1	25/01/08	264	El seccionador queda puentado en sus 3 fases A-B-C. Por problemas en las cuchillas.
89 - 0Ø1		223	El seccionador queda puentado en las fases A-C. Por problemas en las cuchillas.
89 - 1Y1	30/06/2008	20	SE DETECTA MAL CONTACTO DEL SECC. 89-1Y1 FASE "C", LO CUAL ESTA PRODUCIENDO PUNTO CALIENTE.
2009			
ELEMENTO	FECHA	Tiempo F/S (Minutos)	ACTIVIDAD
89 - 053	04/05/2009	420	EL SECCIONADOR NO CIERRA COMPLETAMENTE F A-B EN 60% Y F C UN 30%
89 - 239	10/06/2009	389	SECCIONADOR NO CIERRA CUCHILLAS FASES A Y C, NECESITA CALIBRACION
89 - 053	12/07/2009	21	SECC. NO CIERRA FASE "C". QUEDA TOPANDO AL CONTACTO FIJO
2010			
ELEMENTO	FECHA	Tiempo F/S (Minutos)	ACTIVIDAD
89 - 2T9	04/01/2010	1380	averia en contacto fijo de la F "B" y el embrague por lo cual se lo declara indisponible
89 - 131	03/02/2010	240	CONTACTOR SE QUEDO PEGADO AL CERRAR .SALIO HUMO.(SE LO BLOQUEO.)
89 - 1T1	02/06/2010	779	Contacto movil de la Fase "B" lado del Disyuntor Descalibrado (No gira a posicion original de cierre)
52 - 172	09/06/2010	SIGUE F/S	Disyuntor no cierra desde sala por problema en el equipo queda F/S Hasta revision
52 - 242	16/07/2010	1124	DISYUNTOR no cierra 52-242 POR PROBLEMAS DE DISCORDANCIA DE POLOS ØC
53 - 7W2	13/01/2010	182	Salio Humo y se detecto ruido, fogonazo en la junta del tanque de aceite
52 - 7W2	19/09/2010	SIGUE F/S	saliendo humo en disyuntor 52-7W2 del Reactor RCW, equipo queda indisponible

Tabla J: Disyuntores fallados de 230 kV

Disyuntores de 230 Kv	Número de Fallas	Tiempo F/S min	Linea
52 - 232	1	3820	Milagro
52 - 242	2	1849	Dos Cerritos

Tabla K: Disyuntores fallados de 138 kV

Disyuntores de 138 Kv	Numero de Fallas	Tiempo F/S min	Linea
52 - 172	1	Sigue Fuera	Cedege

Tabla L: Disyuntores fallados de 69 kV

Disyuntores de 69 Kv	Numero de Fallas	Tiempo F/S min	Linea
52 - 082	2	997	Cerveceria

Tabla M: Disyuntor fallado del ATR

ATR 138 / 69 Kv	Número de Fallas	Tiempo F/S min
52 - 0R2	2	215
52 - 1R2	1	132

Tabla N: Disyuntor fallado del ATU

ATU 230 / 138 Kv	Número de Fallas	Tiempo F/S min
52 - 1U2	1	1

Tabla O: Disyuntor fallado de Reactor

Reactor	Número de Fallas	Tiempo F/S min
52 - 7W2	2	Sigue Fuera

Tabla P: Seccionadores fallados de 230 kV

Seccionadores de 230 Kv	Numero de Fallas	Tiempo F/S min	Linea
89 - 235	1	13	Milagro
89 - 231	1	796	Milagro
89 - 264	1	15	Trinitaria
89 - 239	1	289	Milagro

Tabla Q: Seccionadores fallados de 138 kV

Seccionadores de 138 Kv	Número de Fallas	Tiempo F/S min	Linea
89 - 164	1	30	Policentro 1
89 - 1Y1	1	20	Bypass de Barra
89 - 131	1	240	Salitral 2

Tabla R: Seccionadores fallados de 69 kV

Seccionadores de 69 Kv	Número de Fallas	Tiempo F/S min	Línea
89 - 053	2	441	Vergeles

Tabla S: Seccionadores fallados del ATT

ATT 230 / 138 Kv	Número de Fallas	Tiempo F/S min
89 - 1T1	1	779
89 - 2T7	1	2
89 - 2T9	1	1830

Tabla T: Seccionadores fallados del ATR

Seccionadores de ATR 138 / 69 Kv	Número de Fallas	Tiempo F/S min
89 - 0R1	1	264

Tabla U: Seccionadores fallados de Transferencia

Seccionador de Transferencia de 69 Kv	Número de Fallas	Tiempo F/S min
89 - 0Ø1	2	1199

Tabla W: Fallas presentadas en los capacitores

2010										
NIVEL	EQUIPO			SALE DE SERVICIO		INGRESO OPERACIÓN		TIEMPO REAL	CAUSAS DE FALLA	OBSERVACIONES
KV	EQUIPO	BAHIA	DISY	FECHA	HORA	FECHA	HORA	EQUIPO F/S (MIN)	CAUSA	
69	CAP	CAPACITO RES 1	52-012	23-10-10	18H57	24-10-10	----	1440 min	PROTECCIÓN, MEDICIÓN Y SUPERVISIÓN	COT SOLICITA DEJAR EL BC1 69 kV) F/S HASTA EL 24/10/10 PEDIR UNA PRUEBA AL CENACE DE CIERRE/APERTURA

Tabla Y: Fallas presentadas en los reactores

2009			
Equipo	Fecha	Causa	Tiempo F/S min
REACTORES RCX - RCW	15/01/2009	OSCILACION DE POTENCIA A NIVEL NACIONAL	988
2010			
Equipo	Fecha	Causa	Tiempo F/S min
REACTOR RCW	13/01/2010	causa desconocida, Salio Humo y se detecto ruido, fognazo en la junta del tanque de aceite	182
Reactor RCW	19/09/2010	SE QUEMO	Sigue F/S

Tabla AA: Tiempo de indisponibilidad de los seccionadores del nivel de 230 Kv.

L/T	n	Seccionador	T indisponibilidad
		Tipo	(minutos)
Quevedo 2	1	89-211	-
	2	89-213	-
	3	89-214	-
	4	89-215	-
	5	89-217	-
	6	89-219	-
Quevedo 1	7	89-221	-
	8	89-223	-
	9	89-224	-
	10	89-225	-
	11	89-227	-
	12	89-229	-
Milagro	13	89-231	796
	14	89-233	-
	15	89-234	-

	16	89-235	13
	17	89-237	-
	18	89-239	389
Dos Cerritos	19	89-241	-
	20	89-243	-
	21	89-244	-
	22	89-245	-
	23	89-247	-
	24	89-249	-
Nueva Prosp.	25	89-261	-
	26	89-263	-
	27	89-264	15
	28	89-265	-
	29	89-267	-
	30	89-269	-
Paute 2	31	89-271	-
	32	89-273	-
	33	89-274	-
	34	89-275	-
	35	89-277	-

	36	89-279	-
Paute 1	37	89-281	-
	38	89-283	-
	39	89-284	-
	40	89-285	-
	41	89-287	-
	42	89-289	-
	ATT	43	89-2T1
44		89-2T3	-
45		89-2T4	-
46		89-2T5	-
47		89-2T7	2
48		89-2T9	1830
ATU	49	89-2U1	-
	50	89-2U3	-
	51	89-2U5	-
	52	89-2U7	-
	53	89-2U9	-
Acoplador	54	89-2Ø6	-
	55	89-2Ø7	-

	56	89-2Ø8	-
	57	89-2Ø9	-

Tabla AB: Tiempo de indisponibilidad de los seccionadores del nivel de 138 Kv.

L/T	n	Seccionador	T indisponibilidad
		Tipo	(minutos)
Sta.Elena	1	89-111	-
	2	89-113	-
	3	89-114	-
	4	89-115	-
Electroquil	5	89-121	-
	6	89-123	-
	7	89-124	-
	8	89-125	-
Salitral 2	9	89-131	240
	10	89-133	-
	11	89-134	-
	12	89-135	-
Salitral 1	13	89-141	-
	14	89-143	-

	15	89-144	-
	16	89-145	-
Policentro 2	17	89-151	-
	18	89-153	-
	19	89-154	-
	20	89-155	-
Policentro 1	21	89-161	-
	22	89-163	-
	23	89-164	30
	24	89-165	-
Cedege	25	89-171	-
	26	89-173	-
	27	89-174	-
	28	89-175	-
Capacitor 1	29	89-181	-
	30	89-183	-
	31	89-184	-
	32	89-185	-
Capacitor 2	33	89-191	-
	34	89-193	-

	35	89-194	-
	36	89-195	-
ATT	37	89-1T1	779
	38	89-1T3	-
	39	89-1T5	-
ATU	40	89-1U1	-
	41	89-1U3	-
	42	89-1U5	-
ATR	43	89-1R1	-
	44	89-1R3	-
	45	89-1R5	-
Transfer.	46	89-1Ø1	-
	47	89-1Ø3	-
	48	89-1Ø6	-
	49	89-1Ø8	-
Barra	50	89-1Y1	20
	51	89-1Y3	-

Tabla AC: Tiempo de indisponibilidad de los seccionadores del nivel de 69 Kv.

L/T	n	Seccionador	T indisponibilidad
		Tipo	(minutos)
Capacitor1	1	89-011	-
	2	89-013	-
	3	89-114	-
	4	89-115	-
Turb.a Gas	5	89-021	-
	6	89-023	-
	7	89-024	-
	8	89-025	-
Capacitor2	9	89-031	-
	10	89-033	-
	11	89-034	-
	12	89-035	-
Quint. Guayas	13	89-041	-
	14	89-043	-
	15	89-044	-
	16	89-045	-

Vergeles	17	89-051	-
	18	89-053	21 + 420
	19	89-054	-
	20	89-055	-
Daule	21	89-061	-
	22	89-063	-
	23	89-064	-
	24	89-065	-
Interagua	25	89-071	-
	26	89-073	-
	27	89-074	-
	28	89-075	-
Cervecería	29	89-081	-
	30	89-083	-
	31	89-084	-
	32	89-085	-
ATR	33	89-OR1	264
	34	89-OR3	-
	35	89-OR5	-
Transfer.	36	89-0Ø1	976 + 223

	37	89-0Ø3	-
	38	89-0Ø6	-
	39	89-0Ø8	-

Tabla AD: Tiempos de indisponibilidad de los disyuntores de 230 kV.

L/T	n	Disyuntor	T indisponibilidad
		Tipo	(minutos)
Quevedo 2	1	52-212	-
Quevedo 1	2	52-222	-
Milagro	3	52-232	3820
Dos Cerrito	4	52-242	725 + 1124
Nueva Prosp.	5	52-262	-
Paute 2	6	52-272	-
Paute 1	7	52-282	-
ATT	8	52-2T2	-
ATU	9	52-2U2	-
Acoplador	10	52-2Ø2	-

Tabla AE: Tiempo de indisponibilidad de los disyuntores de 138 kV.

L/T	n	Disyuntor	T indisponibilidad
		Tipo	(minutos)
Sta. Elena	1	52-112	-
Electroquil	2	52-122	-
Salitral 2	3	52-132	-
Salitral 1	4	52-142	-
Policentro 2	5	52-152	-
Policentro 1	6	52-162	-
Cedege	7	52-172	295920
Capacitor 1	8	52-182	-
Capacitor 2	9	52-192	-
ATT	10	52-1T2	-
ATU	11	52-1U2	1
ATR	12	52-1R2	132
Transferencia	13	52-1Ø2	-

Tabla AF: Tiempo de indisponibilidad de los disyuntores de 69 kv

L/T	n	Disyuntor	T
		Tipo	(minutos)
Sta. Elena	1	52-012	-
Electroquil	2	52-022	-
Salitral 2	3	52-032	-
Salitral 1	4	52-042	-
Policentro 2	5	52-052	-
Policentro 1	6	52-062	-
Cedege	7	52-072	-
Capacitor 1	8	52-082	847 + 150
ATR	9	52-0R2	12 + 203
Transferencia	10	52-0Ø2	-

Tabla AG: Tiempo de indisponibilidad de las barras de 230 Kv

n	Barra	T indisponibilidad
		(minutos)
1	230kv	720
2	230kv	720

Tabla AH: Tiempo de indisponibilidad de las barrasde 138 Kv

n	Barra	T indisponibilidad
		(minutos)
1	138 kv	299

Tabla AI: Tiempo de indisponibilidad de las barras de 69 Kv

n	Barra	T indisponibilidad
		(minutos)
1	69kv	720
2	69kv	720

Tabla AJ: Tiempo de indisponibilidad del ATT

n	Nivel Voltaje	T indisponibilidad
		(minutos)
1	230/138 kv	1066
		577
		66

Tabla AK: Tiempo de indisponibilidad del ATU

n	Nivel Voltaje	T indisponibilidad
		(minutos)
1	230/138 kv	1440

Tabla AL: Tiempo de indisponibilidad del ATR

n	Nivel Voltaje	T indisponibilidad
		(minutos)
1	138/69 kv	16932
		43
		14
		15

Tabla AM: Tiempo de indisponibilidad del grupo de seccionadores del nivel de 230 kV (Alternativa 1)

L/T	ALTERNATIVA 1		
	n	Seccionador	T indisponibilidad
		Tipo	(minutos)
Quevedo 2	1	89-211	-
	2	89-213	-
	3	89-214	-
	4	89-215	-
Quevedo 1	5	89-221	-
	6	89-223	-
	7	89-224	-
	8	89-225	-
Milagro	9	89-231	796
	10	89-233	389
	11	89-234	-
	12	89-235	13
Dos Cerritos	13	89-241	-
	14	89-243	-
	15	89-244	-
	16	89-245	-
Nueva Prosp.	17	89-261	-
	18	89-263	-
	19	89-264	15
	20	89-265	-
Paute 2	21	89-271	-
	22	89-273	-
	23	89-274	-
	24	89-275	-
Paute 1	25	89-281	-
	26	89-283	-
	27	89-284	-
	28	89-285	-
AT T	29	89-2T1	1830

ATU	30	89-2T3	-
	31	89-2T5	2
	32	89-2U1	-
	33	89-2U3	-
Acoplador	34	89-2U5	-
	35	89-2Ø6	-
	36	89-2Ø7	-
	37	89-2Ø8	-
	38	89-2Ø9	-

Tabla AN: Tiempo de indisponibilidad del grupo de seccionadores del nivel de 138 kV (Alternativa 2).

L/T	n	Seccionador	T indisponibilidad
		Tipo	(minutos)
Sta.Elena	1	89-111	-
	2	89-113	-
	3	89-114	-
	4	89-115	-
	5	89-117	-
	6	89-119	-
Electroquill	7	89-121	-
	8	89-123	-
	9	89-124	-
	10	89-125	-
	11	89-127	-
	12	89-129	-
Salitral 2	13	89-131	240
	14	89-133	-
	15	89-134	-
	16	89-135	-

	17	89-137	-
	18	89-139	-
Salitral 1	19	89-141	-
	20	89-143	-
	21	89-144	-
	22	89-145	-
	23	89-147	-
	24	89-149	-
Policentro 2	25	89-151	-
	26	89-153	-
	27	89-154	-
	28	89-155	-
	29	89-157	-
	30	89-159	-
Policentro 1	31	89-161	-
	32	89-163	-
	33	89-164	30
	34	89-165	-
	35	89-167	-
	36	89-169	-
Cedege	37	89-171	-
	38	89-173	-
	39	89-174	-
	40	89-175	-
	41	89-177	-
	42	89-179	-
Capacitor 1	43	89-181	-
	44	89-183	-
	45	89-184	-
	46	89-185	-
	47	89-187	-
	48	89-189	-
Capacitor 2	49	89-191	-
	50	89-193	-
	51	89-194	-

	52	89-195	-
	53	89-197	-
	54	89-199	-
ATT	55	89-1T1	779
	56	89-1T3	-
	57	89-1T5	-
	58	89-1T7	-
	59	89-1T9	-
ATU	60	89-1U1	-
	61	89-1U3	-
	63	89-1U5	-
	65	89-1U7	-
	67	89-1U9	-
ATR	68	89-1R1	-
	69	89-1R3	-
	70	89-1R5	-
	71	89-1R7	-
	72	89-1R9	-
Transfer.	73	89-1Ø1	-
	74	89-1Ø3	-
	75	89-1Ø6	-
	76	89-1Ø8	-
Barra	77	89-1Y1	20
	78	89-1Y3	-

Tabla AO: Tiempo de indisponibilidad del grupo de seccionadores del nivel de 69 kV (Alternativa 2)

LT	n	Seccionador	T indisponibilidad
		Tipo	(minutos)
Capacitor1	1	89-011	-
	2	89-013	-
	3	89-114	-
	4	89-115	-
	5	89-117	-

Turb.a Gas	6	89-119	-
	7	89-021	-
	8	89-023	-
	9	89-024	-
	10	89-025	-
	11	89-027	-
Capacitor2	12	89-029	-
	13	89-031	-
	14	89-033	-
	15	89-034	-
	16	89-035	-
	17	89-037	-
Quint. Guayas	18	89-039	-
	19	89-041	-
	20	89-043	-
	21	89-044	-
	22	89-045	-
	23	89-047	-
Vergeles	24	89-049	-
	25	89-051	-
	26	89-053	21 + 420
	27	89-054	-
	28	89-055	-
	29	89-057	-
Daule	30	89-059	-
	31	89-061	-
	32	89-063	-
	33	89-064	-
	34	89-065	-
	35	89-067	-
Interagua	36	89-069	-
	37	89-071	-
	38	89-073	-
	39	89-074	-
	40	89-075	-

	41	89-077	-
	42	89-079	-
Cerveceria	43	89-081	-
	44	89-083	-
	45	89-084	-
	46	89-085	-
	47	89-087	-
	48	89-089	-
	ATR	49	89-0R1
50		89-0R3	-
51		89-0R4	-
52		89-0R5	-
53		89-0R7	-
54		89-0R9	-
Transfer.	55	89-0Ø1	976 + 223
	56	89-0Ø3	-
	57	89-0Ø6	-
	58	89-0Ø8	-

ANEXOS DE FIGURAS

Figura A: Sistema Nacional de Transmisión

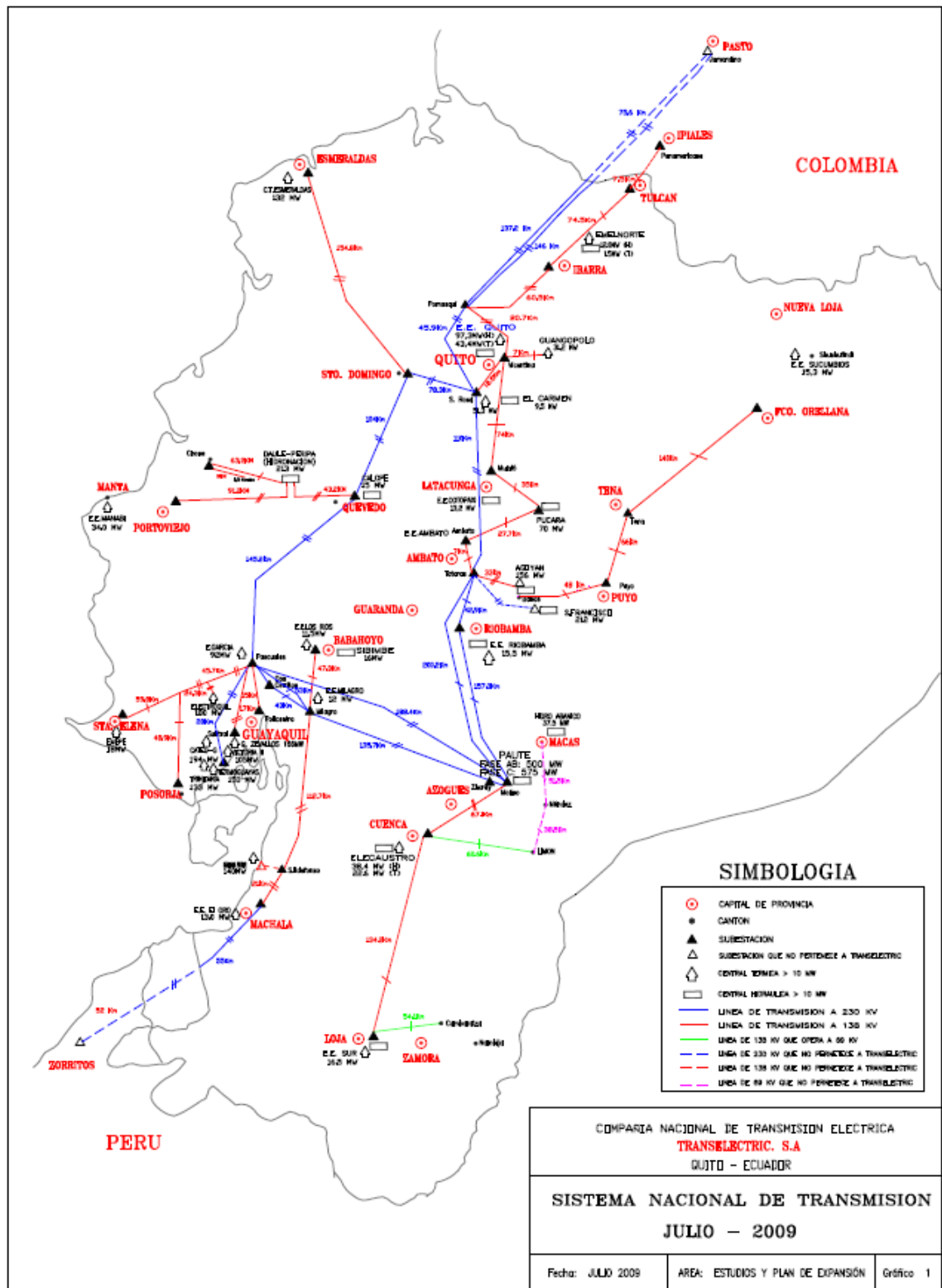


Figura B: Diagrama Unifilar de la subestación Pascuales

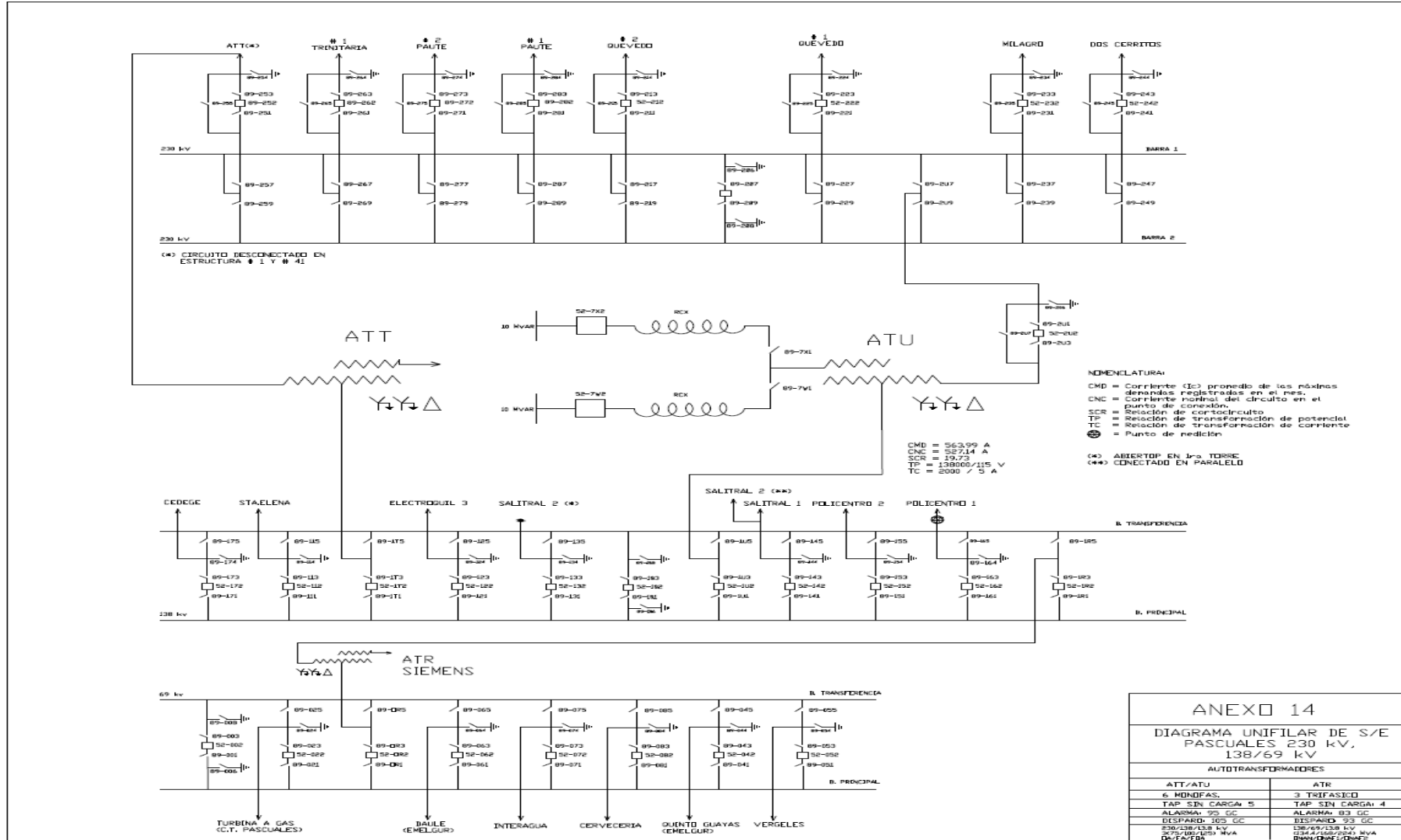


Figura C: Vista panorámica de la subestación Pascuales



Figura D: Configuración de barras en el nivel de 230 kV (Alternativa 1)

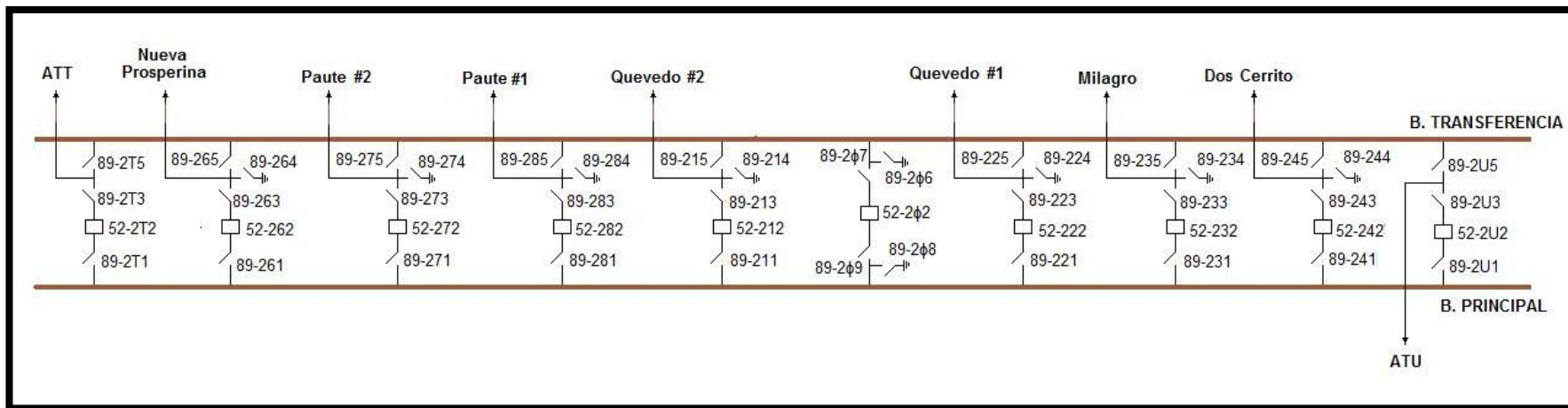


Figura E: Configuración de barras en el nivel de 138 kV (Alternativa 2)

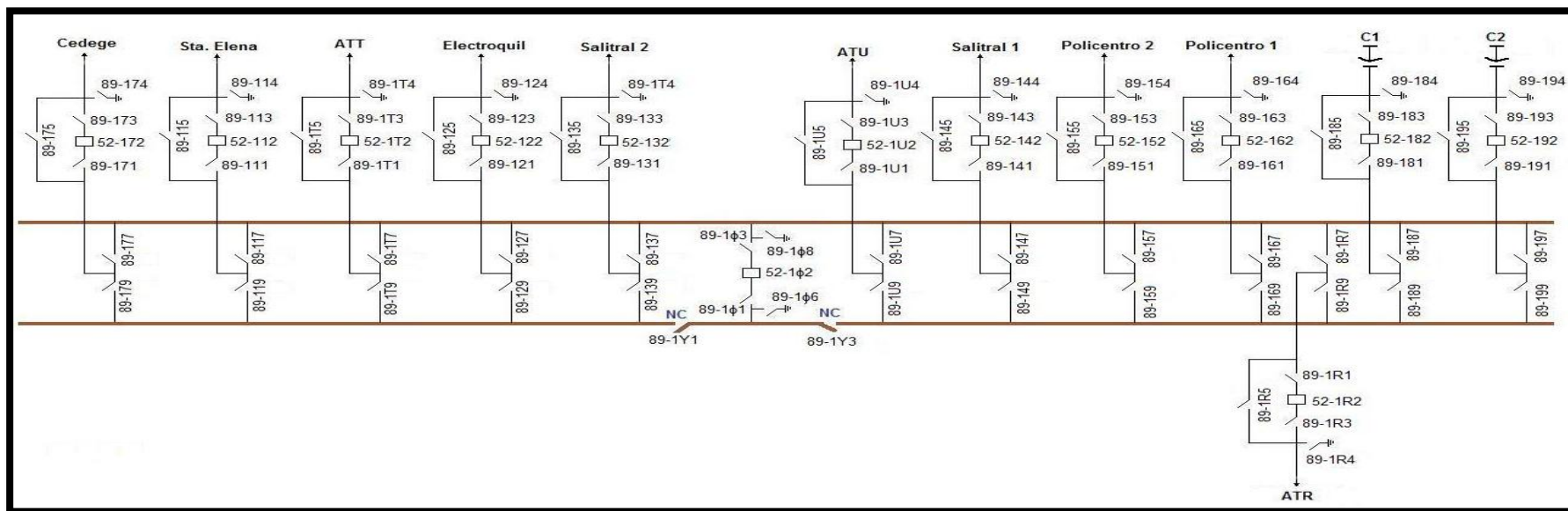
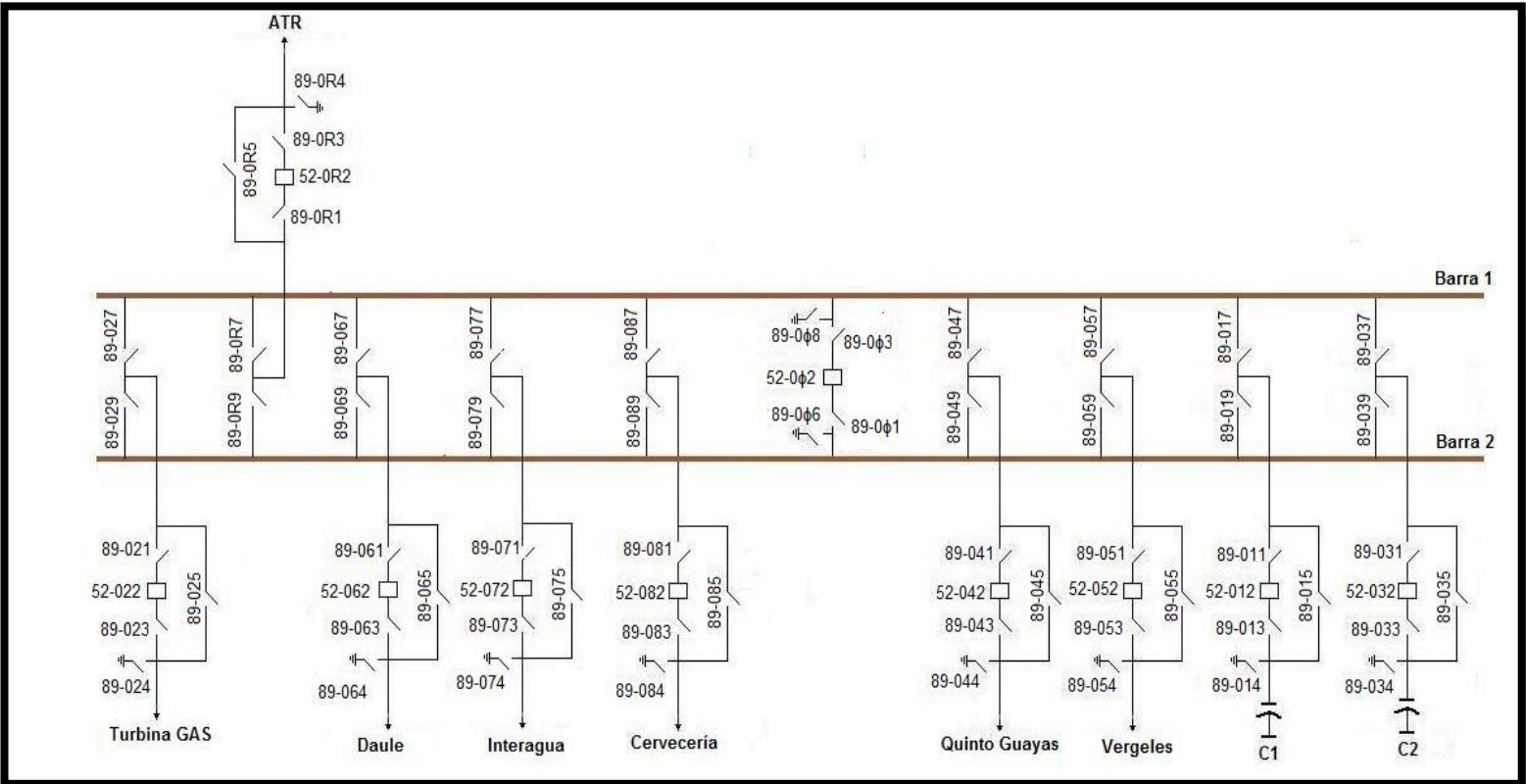


Figura F: Configuración de barras en el nivel de 69 Kv (Alternativa 2)



BIBLIOGRAFÍA

- [1] Zapata, C, Confiabilidad de Sistemas Eléctricos, Maestría de Ingeniería Eléctrica, Universidad Tecnológica de Pereira, 2003
- [2] Echeverría F., Estudio del Mantenimiento Centrado en Confiabilidad en Subestaciones del Sistema nacional de Transmisión, EPN, Quito, 2008
- [3] North American Electric Reliability Council (2005), Compliance Enforcement Program, www.nerc.com
- [4] Mera Cristóbal, ESPOL, Curso de Confiabilidad, 2009
- [5] Billinton R. y Khan E., "A security based approach to composite power system reliability evaluation", IEEE Transactions on Power Systems, Vol. 7, No. 1, Febrero 1992.
- [6] Zapata C. , Estimación de Tasas de Fallas de Componentes en Casos de Ausencia de Datos o cantidades limitadas de Datos, Scientia et Technica Año XI, No 27, Abril 2005. UTP. ISSN 0122-1701
- [7] Álvarez M. Cristina, Análisis de Herramientas para el estudio de la Confiabilidad de un Sistema Eléctrico de Potencia, Universidad de la República Oriental del Uruguay, Montevideo, 2002
- [8] Daniel Nack, Reliability of Substation Configurations, Iowa State University, 2005.

[9] Suy Julio,, Análisis de Confiabilidad de la Línea Escuintla – Guatemala Sur en 230 kV, Universidad San Carlos de Guatemala, Escuela de Ingeniería Mecánica Eléctrica, Guatemala, 2005.

[10] Flórez Cediél Oscar, Confiabilidad de Subestaciones de Alta Tensión mediante el Método de Arboles de Falla, Universidad de los Andes, Departamento de Ingeniería Eléctrica y Electrónica Bogotá, 2005.