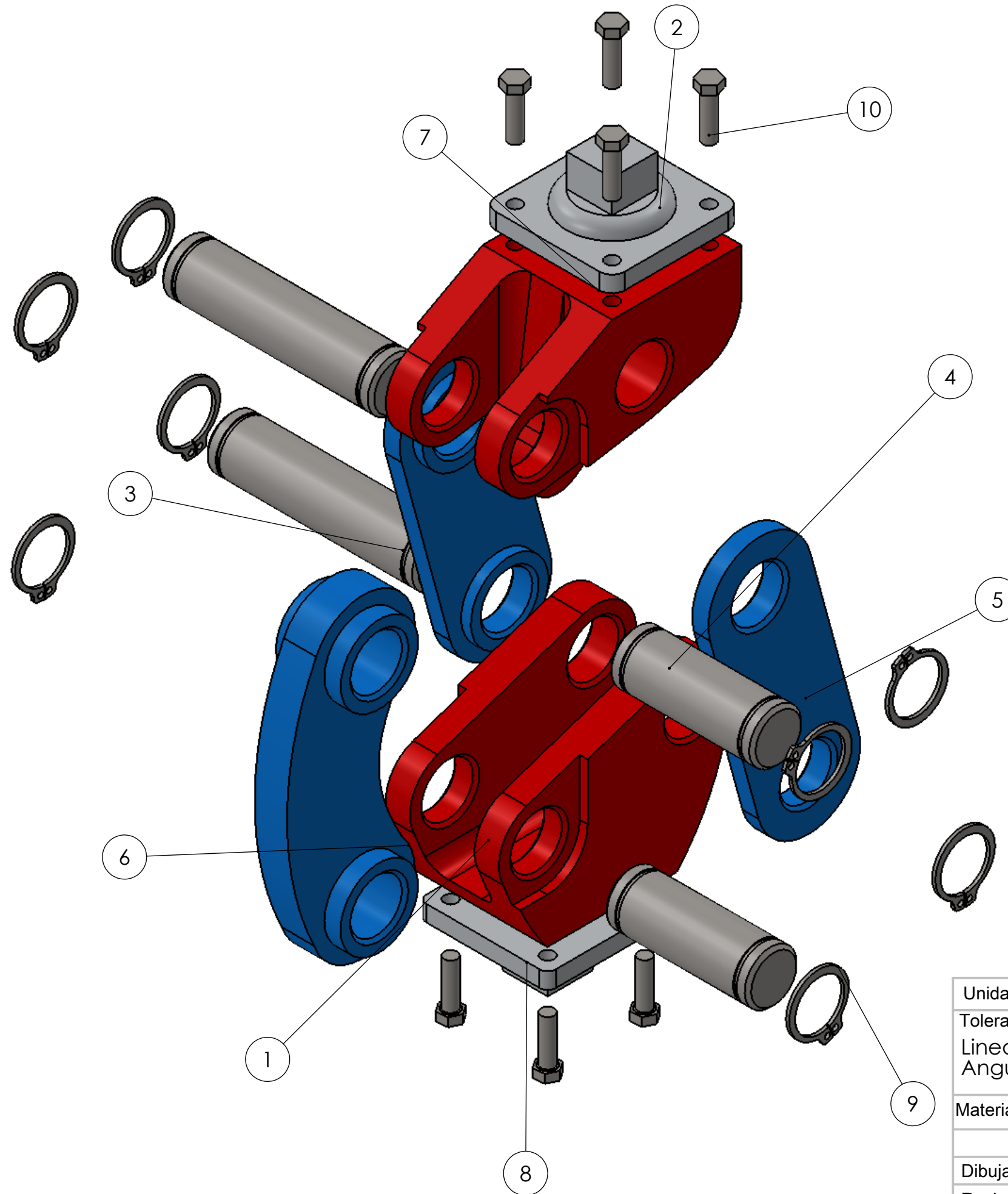


# Elementos del Mecanismo Policéntrico de Prótesis de Rodilla



ITEM NO.	PART NUMBER	QTY.
1	eslabon-inferior-M16RD	1
2	eslabon-superior-M16RD	1
3	eje-delantero-M16RD	2
4	eje-trasero-M16RD	2
5	eslabon-delantero-M16RD	2
6	eslabon-trasero-M16RD	1
7	acoplador	1
8	acoplador inferior	1
9	Circlip DIN 471 - 16 x 1	8
10	torillos de union	8

Unidades: cm	Escala: 1:1
Tolerancia: Lineal: +0.001 cm Angular: +0.001°	Acabado Superficial: N8 o 3.2 um
Material:	Peso: 0.88 Kg
Dibujado: L. Castro	Fecha: 22/08/12
Revisado: Ing. Camacho B.	Fecha: 06/09/12



**FIMCP**



**ESPOL**

**Título:** Elementos del Mecanismo Policéntrico de Prótesis de Rodilla



**No. de Plano:**  
2