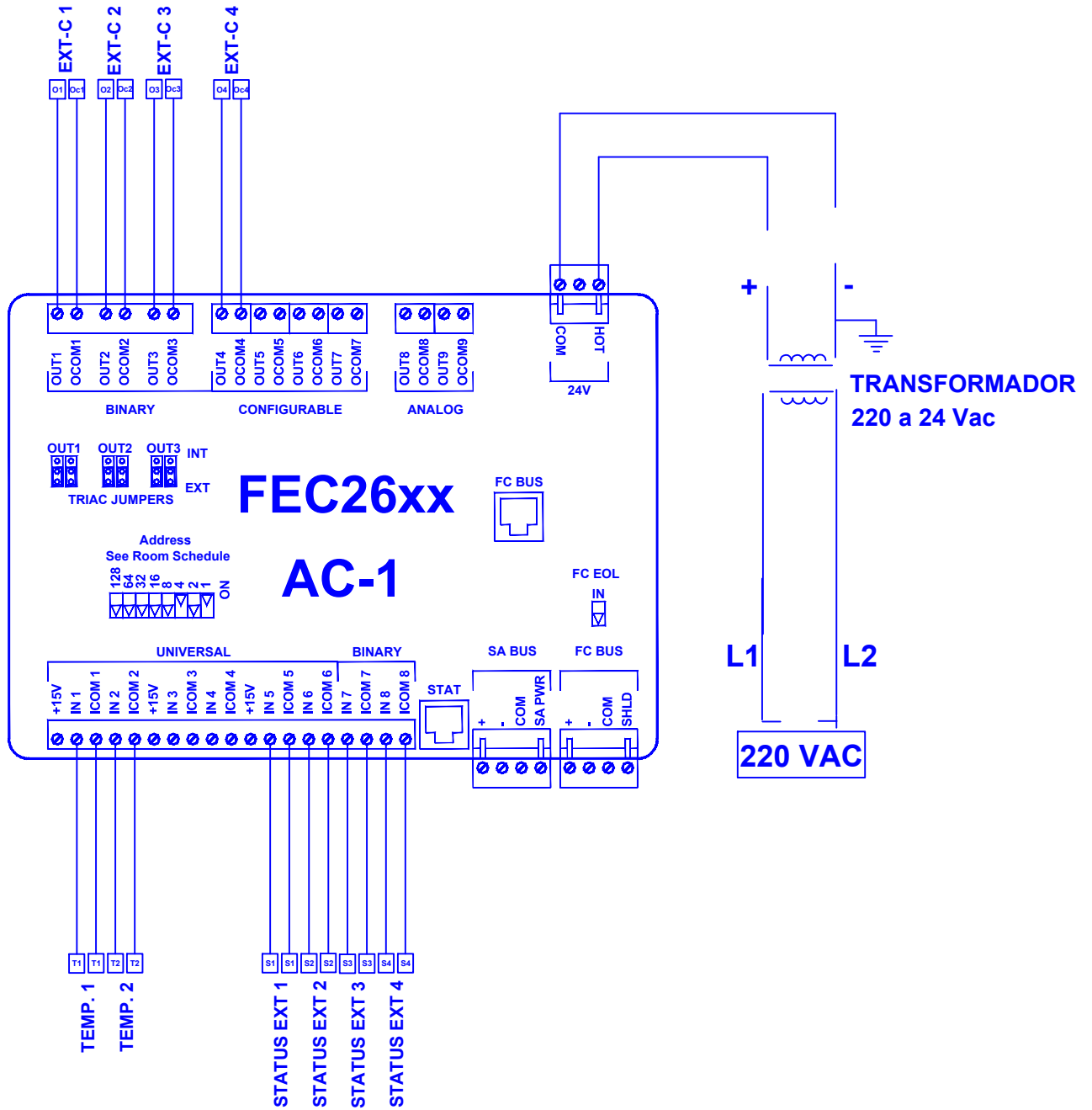


DETALLE CONEXION CONTROLADOR # 1

EXTRACTORES 1-4



CONTIENE: Detalle de conexiones de controladores

APLICACION DE INGENIERIA:
VENTILACION

DESENADO:
DISEÑADO POR: J. SANGA
FECHA: 13-11-2012

APROBADO:
APROBADO POR: F. ANDRADE
FECHA: 03-12-2012

TESIS DE GRADO
VENTILACION DE BODEGA DE PRODUCTO
TERMINADO EN UNA FABRICA DE BALANCEADO

ESCUOLA SUPERIOR
POLITECNICA DEL LITORAL
ESPOL
GUAYAQUIL - ECUADOR

REALIZADO POR:
JAMIL SANGA CHAVARRIA
LAMINA:
PLANO 2