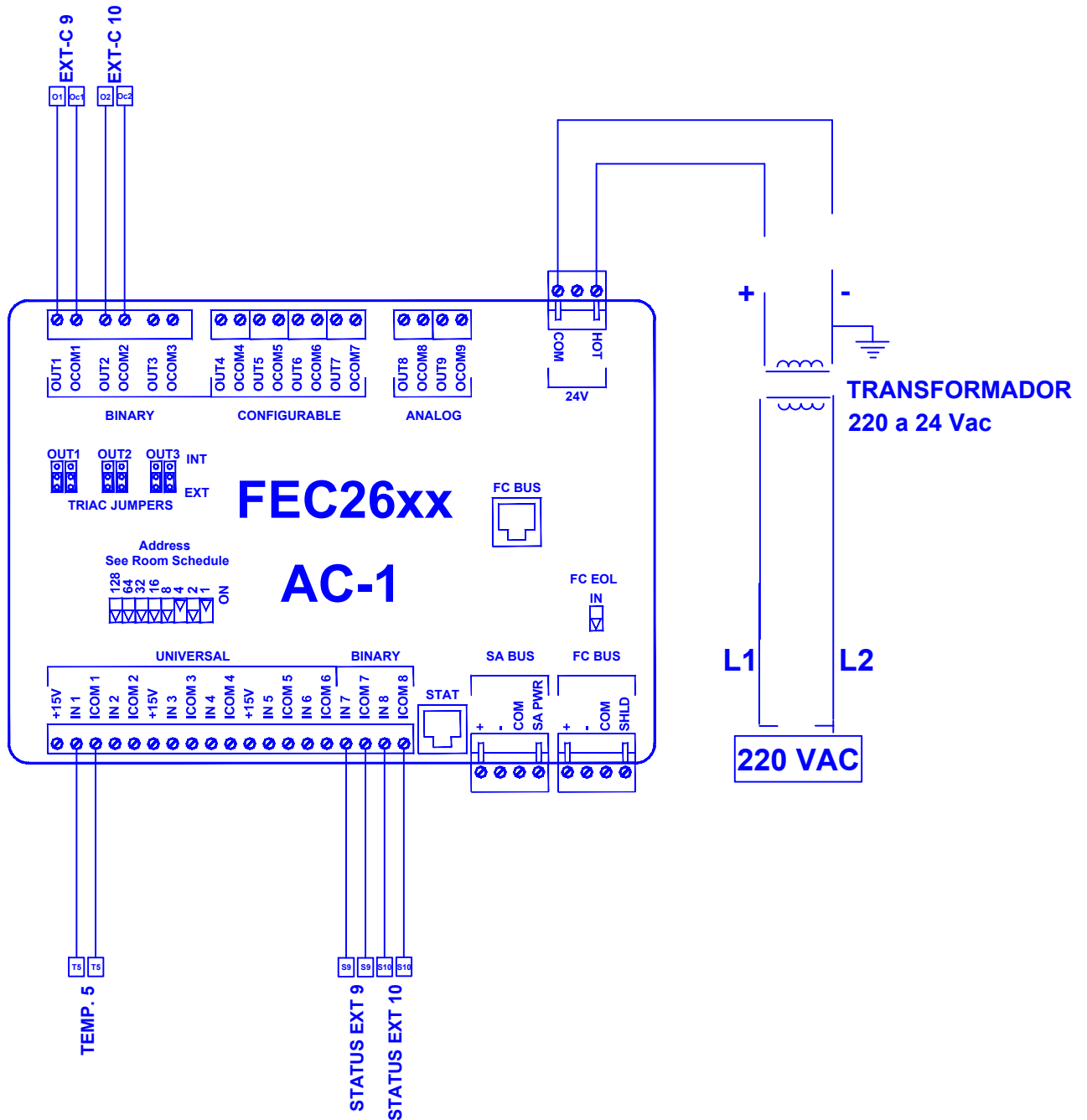


# DETALLE CONEXION CONTROLADOR # 3

## EXTRACTORES 9-10



CONTIENE: Detalle de conexiones de controladores

VENTILACION  
 DISEÑADO POR: J. SANGA  
 FECHA: 13-11-2012  
 APROBADO POR: F. ANDRADE  
 FECHA: 03-12-2012

TESIS DE GRADO  
 VENTILACION DE BODEGA DE PRODUCTO  
 TERMINADO EN UNA FABRICA DE BALANCEADO

REALIZADO POR:  
 JAMIL SANGA CHAVARRIA  
 ESPOL  
 GUAYAQUIL - ECUADOR  
 LAMINA:  
 PLANO 4