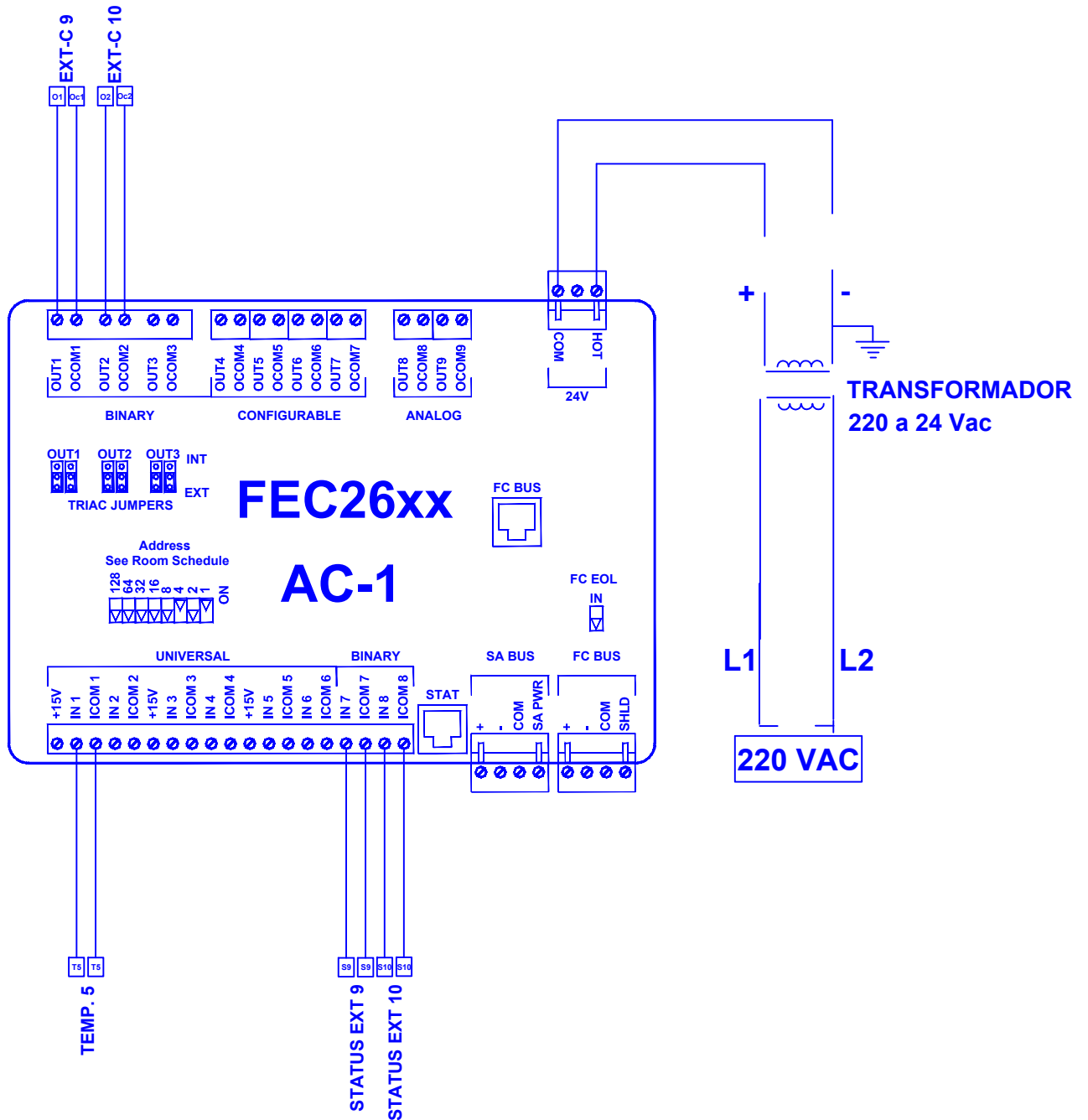


DETALLE CONEXION CONTROLADOR # 3

EXTRACTORES 9-10



CONTIENE: Detalle de conexiones de controladores

ACERCA DE ESTE DISEÑO:
VENTILACION

DISEÑADO POR:
J. SANGA

FECHA:
13-11-2012

APROBADO POR:
F. ANDRADE

FECHA:
03-12-2012

TESIS DE GRADO
VENTILACION DE BODEGA DE PRODUCTO
TERMINADO EN UNA FABRICA DE BALANCEADO

ESCUELA SUPERIOR
POLITECNICA DEL LITORAL
ESPOL
GUAYAQUIL - ECUADOR

REALIZADO POR:
JAMIL SANGA CHAVARRIA
LAMINA:
PLANO 4