

SEGUNDO EXAMEN – 2 de Febrero de 2012

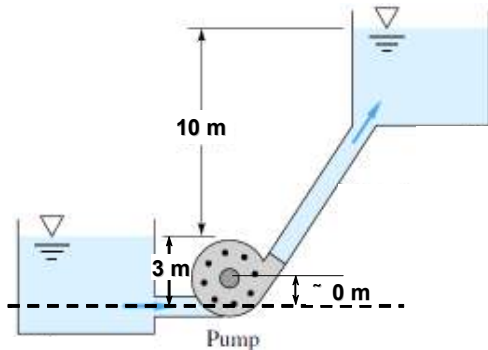
Materia: FLUJO DE FLUIDOS – FIMP08748
Semestre: II

Profesor: David E. Matamoras C., Ph.D.
Año Académico: 2011 - 2012

Alumno:

1. PROBLEMAS SOBRE FUNDAMENTOS DE FLUJO EN TUBERÍAS:

- A través de una tubería de 150 m de longitud y 8 cm de diámetro, está fluyendo agua a 20°C con un flujo volumétrico de 200 gal/min. Si la pérdida de fricción en la tubería es de 12 m, ¿Cuál es el factor de fricción f estimado a partir de los datos suministrados? (7 PUNTOS) USAR 4 DECIMALES
- Una tubería extremadamente lisa (“Smooth Pipe” en el diagrama de Moody) de 8 cm de diámetro y 200 m de longitud, conecta 2 reservorios que contienen agua a 20°C. Uno de los reservorios tiene el nivel del agua a 700 m de altura con respecto al nivel de referencia, y el otro tiene su nivel de agua a 560 m de altura con respecto al nivel de referencia. Si se desprecian las pérdidas menores, ¿cuál es el flujo volumétrico a través de la tubería? (7 PUNTOS) USAR 4 DECIMALES
- Se desea transportar agua a 20°C a través de una tubería con un flujo volumétrico de 19 l/s y una pérdida por fricción de 13.71 m. ¿Cuál es la potencia hidráulica requerida en caso de colocar una bomba en esta tubería y así impulsar este caudal? (7 PUNTOS) USAR 4 DECIMALES



- La curva característica (Carga vs. Caudal) de una bomba centrífuga está dada por la ecuación adjunta. En un caso particular, la bomba impulsa agua a 20°C a través de una tubería de hierro fundido de 120 m de longitud (descarga + succión) y 30 cm de diámetro. La rugosidad del hierro fundido es de 0.26 mm. Desprezar pérdidas menores. La diferencia de niveles de agua entre el reservorio de descarga y el reservorio de succión es de 10 m (ver gráfico)

$$H_{[m]} = -20(Q_{[m^3/s]} - 2)(Q_{[m^3/s]} + 2)$$

- ¿Cuál será el flujo volumétrico resultante en el punto de operación de la bomba, en m³/s? Realizar esta determinación mediante iteraciones matemáticas asumiendo que el error de iteración para alcanzar la respuesta debe ser de 0.001 m³/s. (8 PUNTOS) SI USA EL MÉTODO GRÁFICO PARA DETERMINAR LA RESPUESTA, SU PUNTAJE SERÁ MENOR. USAR 4 DECIMALES
- ¿Cuál será la altura de bombeo del sistema en el punto de operación de la bomba, en m? (7 PUNTOS) USAR 4 DECIMALES
- ¿Cuál será la potencia de la bomba, en Caballos Fuerza (HP)? (7 PUNTOS) USAR 4 DECIMALES
- Determinar si en este sistema (bomba + tubería) se produce cavitación. Considerar que la presión atmosférica es de 101325 Pa, la bomba usada tiene una velocidad específica (adimensional) de 0.4349, y la longitud de tubería de succión es de 30 m. No considerar las pérdidas menores (7 PUNTOS) USAR 4 DECIMALES

AYUDAS PARA EL EXAMEN

$$Re = \frac{V d}{\nu} = \frac{\rho V d}{\mu} \quad Q = V A \quad h_f = f \frac{L}{d} \frac{V^2}{2g} \quad 1 \text{ HP} = 745.699872 \text{ watts}$$

$$\frac{1}{\sqrt{f}} = -2.0 \log \left(\frac{\epsilon/d}{3.7} + \frac{2.51}{Re \sqrt{f}} \right) \quad error_{iteracion} = |Q_{final} - Q_{inicial}| \quad P = \rho g Q H$$

$$NPSH_{disponible} = \frac{P_{atm}}{\gamma} \pm z_1 - h_{f \text{ succi3n}} - h_{m \text{ succi3n}} - \frac{P_V}{\gamma} \quad NPSH_{requerida} = (1.05 N_s^{4/3}) H_{bomba}$$

$$\mu_{AGUA \text{ a } 20^\circ C} = 1 \times 10^{-3} \text{ kg/m.s} \quad \rho_{AGUA \text{ a } 20^\circ C} = 998 \text{ kg/m}^3 \quad P_V_{AGUA \text{ a } 20^\circ C} = 2300 \text{ Pa}$$

Moody Diagram

