



Nombre \_\_\_\_\_ Par \_\_\_\_\_ 4 de marzo de 2012

“Como estudiante de la ESPOL me comprometo a combatir la mediocridad y actuar con honestidad, por eso no copio ni dejo copiar” Firma \_\_\_\_\_

**Todos los temas deben ser justificados para obtener su puntuación. Duración: 120 minutos**

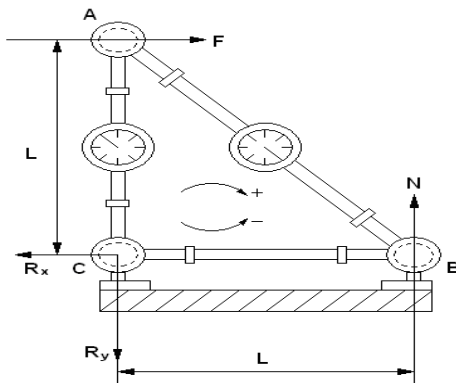
**Tema 1 (2p)**

En la práctica de Fuerza Centrípeta el valor de la pendiente en la gráfica  $f^2$  vs  $N$  corresponde a:

- $m = F_0 / (4\pi^2 R m)$
- $m = k'$
- $m = C_0 / (4\pi^2 R m)$
- $m = k' / (4\pi^2 R m)$

**Tema 2 (2p)**

Dada la siguiente estructura armada. Marque la alternativa que es falsa.



- La magnitud de  $R_x$  es igual a la magnitud de  $F$ .
- Una armadura esta compuesta de juntas y nodos
- La relación entre las lecturas de los dinamómetros y la fuerza aplica es lineal.
- La lectura de los dinamómetros no se ve afectada por la Fuerza aplicada  $F$ .

**Tema 3 (2p)**

Referente a la práctica caída libre (datos de  $h$  en centímetro y de  $t$  en segundos), es correcto afirmar:

- El valor esperado de la pendiente del gráfico (en papel milimetrado) de  $h$  vs  $t$ , es 2.
- El valor esperado de la pendiente del gráfico (en papel logarítmico) de  $h$  vs  $t$ , es  $1/2$ .
- El valor esperado del intercepto con la ordenada del gráfico (en papel logarítmico) de  $h$  vs  $t$ , es 490.
- El valor esperado del intercepto con la ordenada del gráfico (en papel logarítmico) de  $h$  vs  $t$ , es  $1/2$ .
- Las alternativas a y c son verdaderas.

#### Tema 4 (4p)

Se utilizó un calibrador Vernier para la medición del diámetro y el espesor de una moneda, siendo estos: Diámetro:  $a \pm \delta a = (26,30 \pm 0,05)$  mm; espesor:  $h \pm \delta h = (1,90 \pm 0,05)$  mm. Con los datos obtenidos encontrar el área de la circunferencia de la moneda y el volumen de la misma.

#### Tema 5 (4p)

En base a los siguientes datos medidos en los experimentos B y C de la práctica de colisiones: (u: rapidez antes del choque y V: rapidez después del choque)

	$u_1$ (m/s)	$u_3$ (m/s)	$V_1$ (m/s)	$V_3$ (m/s)	Coefficiente de Restitución (e)	Impulso (J)
Experimento B	0.656	0	-0.123	0.460		
Experimento C	0.240	-0.346	-0.455	0.065		



Calcular: a) el coeficiente de restitución b) el impulso que experimenta el carro de masa  $m_1$ ? ( $m_1 = 500\text{g}$ )

c) De acuerdo a los resultados ¿qué tipo de colisión se produce?

---

d) ¿En cuál de los dos experimentos, el carro  $m_1$  recibió mayor impulso? y ¿por qué?

---

#### Tema 6 (2p)

Si comparamos el Impulso que recibió el carro  $m_1$  con el que recibió  $m_3$  en el Experimento C (antes del choque los dos carros van al encuentro) podemos concluir que.

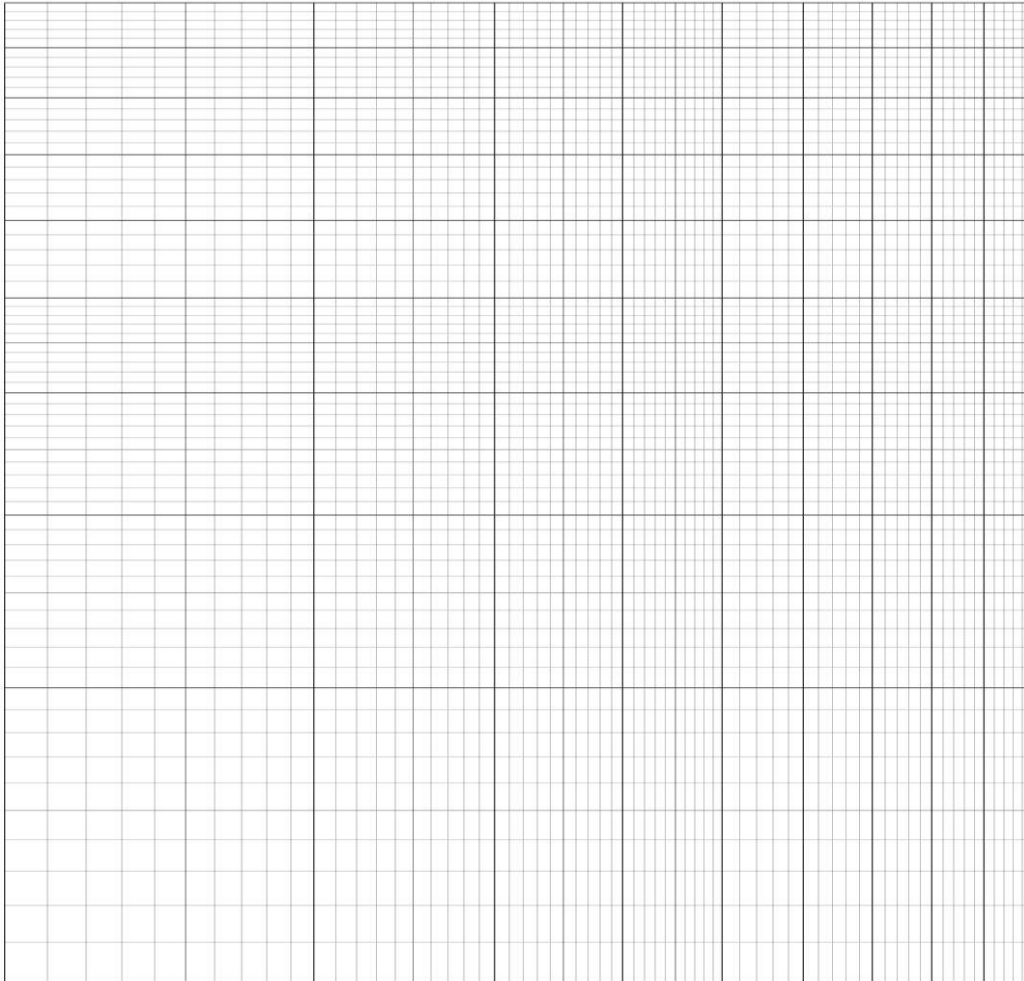
- El carro  $m_1$  recibió mayor impulso que el carro  $m_3$  dado que  $m_1 < m_3$
- El carro  $m_3$  recibió mayor impulso que el carro  $m_1$  dado que  $m_1 < m_3$
- Ambos carros recibieron el mismo impulso
- No se puede afirmar nada porque no se conoce la masa  $m_3$

### Tema 7 (10p)

En la práctica de caída libre se registraron los siguientes datos

H ( $\pm 0.05$ ) [cm]	92.00	84.00	73.00	66.00	57.00	45.00	36.00	24.00
T ( $\pm 0.001$ ) [s]	0.438	0.418	0.390	0.371	0.345	0.306	0.274	0.224

Realizar el gráfico respectivo, a fin obtener el valor de la aceleración de la gravedad (g)



### Tema 8 (12p)

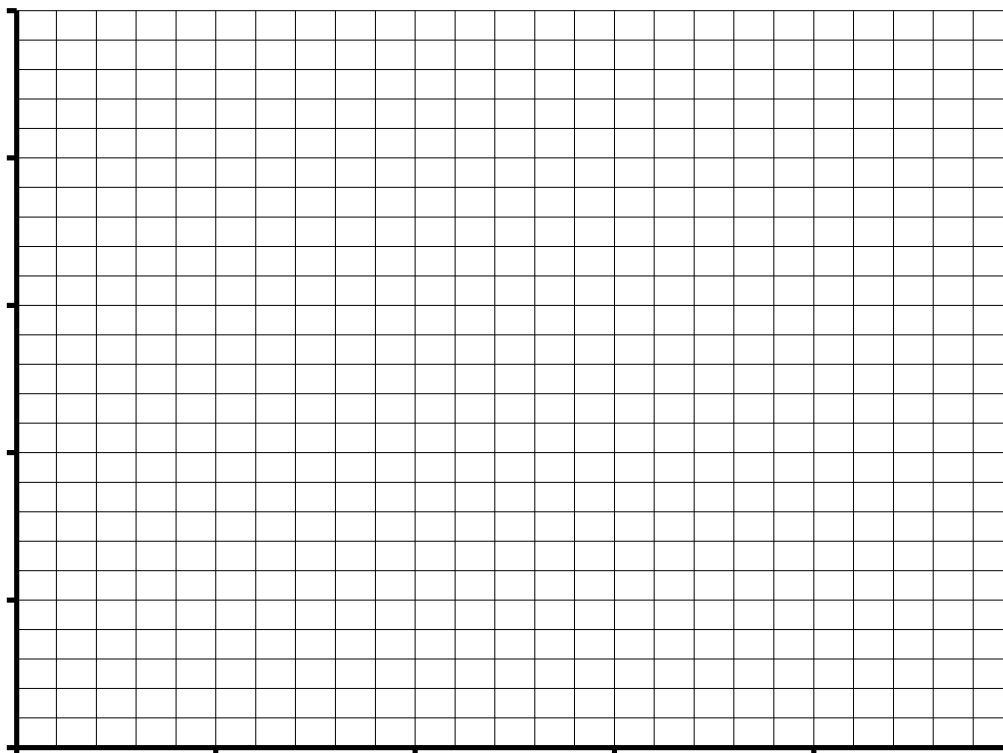
Un una práctica de dinámica rotacional se tomaron los siguientes datos que se indican a continuación.

Datos:  $r = (11.7 \pm 0.1)\text{mm}$      $R = (63.3 \pm 0.1)\text{ mm}$

a) Construir el grafico  $\tau(\text{N.m})$  versus  $\alpha(\text{rad/s}^2)$

$m \times 10^{-3} \text{ (kg)}$	$N_1$	$N_2$	$\alpha(\text{rad/s}^2)$	$\tau(\text{N.m})$
5.0	10	23		
10.5	20	48		
16.0	30	73		
21.5	35	93		
26.0	40	110		

b) Determinar el momento de inercia del disco con su incertidumbre absoluta ( $I_D \pm \delta I_D$ )



### Tema 9 (12p)

En la práctica de momento de inercia para el sistema varilla-masas puntuales, se registraron los datos que se indican en la tabla. Sabiendo que el valor de la constante del resorte es  $K = (0.033 \pm 0.002)(\text{N}\cdot\text{m})$ , que la masa de la varilla es  $m = (0.128 \pm 0.001) \text{ kg}$ , que la longitud de la varilla es  $L = (0.60 \pm 0.01)\text{m}$ .

- Completar la información mostrada en la tabla adjunta.
- Calcular el valor de referencia (esperado) del Momento de Inercia de la varilla  $(I_V = \frac{1}{12}mL^2)$
- Construir el gráfico  $I$  vs  $r^2$  y obtener el valor observado del Momento de Inercia de la varilla ( $I_{\text{Obs}}$ )
- Calcular el error porcentual del Momento de Inercia de la varilla  $(\text{Error} = \frac{I_{\text{Ref}} - I_{\text{Obs}}}{I_{\text{Ref}}} \times 100)$

$(r \pm 0.01) \text{ m}$	$r^2$	$(T \pm 0.01) \text{ s}$	$T^2$	$I_T = KT^2 / 4\pi^2$
<b>0.05</b>		<b>2.52</b>		
<b>0.10</b>		<b>3.19</b>		
<b>0.15</b>		<b>4.11</b>		
<b>0.20</b>		<b>5.16</b>		
<b>0.25</b>		<b>6.24</b>		
<b>0.30</b>		<b>7.41</b>		

