



**ESCUELA SUPERIOR POLITÉCNICA DEL LITORAL**  
**FACULTAD DE CIENCIAS NATURALES Y MATEMÁTICAS**  
**DEPARTAMENTO DE FÍSICA**



**PRIMERA EVALUACIÓN DE FÍSICA A**  
**JULIO 1 DE 2013**

**COMPROMISO DE HONOR**

Yo, ..... (Escriba aquí sus cuatro nombres) ..... al firmar este compromiso, reconozco que el presente examen está diseñado para ser resuelto de manera individual, que puedo usar una calculadora *ordinaria* para cálculos aritméticos, un lápiz o esferográfico; que solo puedo comunicarme con la persona responsable de la recepción del examen; y, cualquier instrumento de comunicación que hubiere traído, debo apagarlo y depositarlo en la parte anterior del aula, junto con algún otro material que se encuentre acompañándolo. No debo además, consultar libros, notas, ni apuntes adicionales a las que se entreguen en esta evaluación. Los temas debo desarrollarlos de manera ordenada.

**Firmo al pie del presente compromiso, como constancia de haber leído y aceptar la declaración anterior.**

\_\_\_\_\_  
Firma

NÚMERO DE MATRÍCULA:..... PARALELO:.....

**Parte 1: Preguntas de desarrollo (3 puntos c/u)**

1. Se suelta una pelota desde el reposo y experimenta resistencia del aire mientras cae, alcanzando una velocidad terminal. Dibuje una gráfica que represente la aceleración de la pelota en función del tiempo
2. Algunas personas dicen que la “fuerza de la inercia” lanza a los pasajeros hacia adelante cuando un auto frena abruptamente. ¿Qué error tiene esa explicación?
3. Las básculas (balanzas) pueden dividirse en las que usan resortes y las que usan masas estándar para equilibrar masas desconocidas. ¿Cuál grupo sería más exacto en una nave espacial en aceleración?  
¿Y en la Luna?

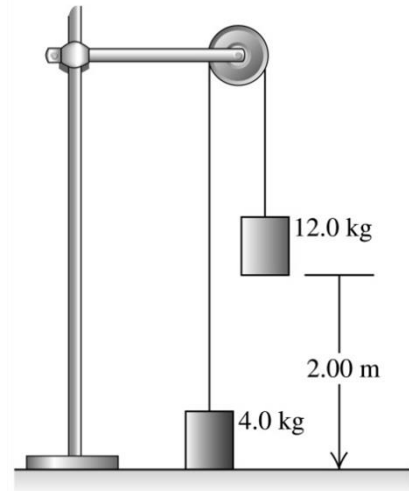
4. Una fuerza  $\mathbf{F}$  sobre el eje  $x$  tiene magnitud que depende de  $x$ . Dibuje una posible gráfica de  $F$  contra  $x$  tal que la fuerza no realice trabajo sobre un objeto que se mueve de  $x_1$  a  $x_2$ , aunque la magnitud de la fuerza nunca sea cero en este intervalo.
  
5. Una pelota se mueve del punto 1 al punto 2. La energía potencial gravitacional en el punto 2 es *mayor* que en el punto 1. Durante el movimiento, ¿la gravedad efectúa trabajo positivo o negativo?
  
6. Dibuje las seis gráficas de las componentes  $x$  y  $y$  de posición, velocidad y aceleración contra el tiempo para un proyectil en movimiento parabólico en una región donde la resistencia del aire es despreciable, con  $x_0 = y_0 = 0$  y un ángulo de lanzamiento  $\theta$ , donde  $0^\circ < \theta < 90^\circ$ .

## Parte 2: Ejercicios

### PROBLEMA 1 (10 puntos)

Un sistema que consta de dos bloques conectados por una cuerda ligera se suelta del reposo con el bloque de 12.0 kg a 2.00 m sobre el piso. Haga caso omiso de la fricción y la inercia de la polea.

- Determine la rapidez con que el bloque de 12.0 kg golpea el piso. (5 puntos)
- ¿Cuál es la máxima altura que alcanza el bloque de 4.0 kg? (5 puntos)



**PROBLEMA 2 (12 puntos)**

El vector velocidad del movimiento de una partícula viene dado por  $\mathbf{v} = (3t - 2)\mathbf{i} + (6t^2 - 5)\mathbf{j}$  m/s.

Si la posición de la partícula en el instante  $t = 1.0$  s es  $\mathbf{r} = 3\mathbf{i} - 2\mathbf{j}$  m, calcular:

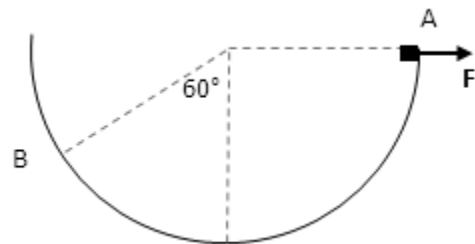
- a) El vector posición del móvil en cualquier instante. (4 puntos)
- b) El vector aceleración y las componentes tangencial y normal de la aceleración en el instante  $t = 2.0$  s (8 puntos)

NOMBRE: .....

PARALELO:.....

**PROBLEMA 3 (20 puntos)**

Un bloque de 4.0 kg desliza por una pista semicircular sin fricción de radio 4.0 m, iniciando con una rapidez de 5.0 m/s en B y aplicándole una fuerza constante de 10 N dirigida todo el tiempo hacia la derecha. Calcular



- a) el trabajo producido por cada una de las fuerzas que actúan sobre el bloque al ir desde B hacia A (4 puntos)
- b) el trabajo neto desde B hacia A (4 puntos)
- c) la rapidez en A (4 puntos)
- d) la fuerza que ejerce la pista sobre el bloque en B (4 puntos)
- e) en el supuesto que el bloque alcanzara el punto A con una rapidez de 0.5 m/s, ¿cuál debería ser la fuerza constante F aplicada al bloque? (4 puntos)