



ESPOL/DCQA/ I TÉRMINO 2013-2014/1ra EVALUACION ECOLOGÍA Y EDUCACIÓN AMBIENTAL/2013.07.03

Nombres	Apellidos	Paralelo
---------	-----------	----------

**COMPROMISO DE HONOR**

Yo, ..... al firmar este compromiso, reconozco que el presente examen está diseñado para ser resuelto de manera individual, que puedo usar una calculadora *ordinaria* para cálculos aritméticos, un lápiz o esferográfico; que solo puedo comunicarme con la persona responsable de la recepción del examen; y, cualquier instrumento de comunicación que hubiere traído, debo apagarlo y depositarlo en la parte anterior del aula, junto con algún otro material que se encuentre acompañándolo. No debo además, consultar libros, notas, ni apuntes adicionales a las que se entreguen en esta evaluación. Los temas debo desarrollarlos de manera ordenada.

*Firmo al pie del presente compromiso, como constancia de haber leído y aceptar la declaración anterior.*

Firma

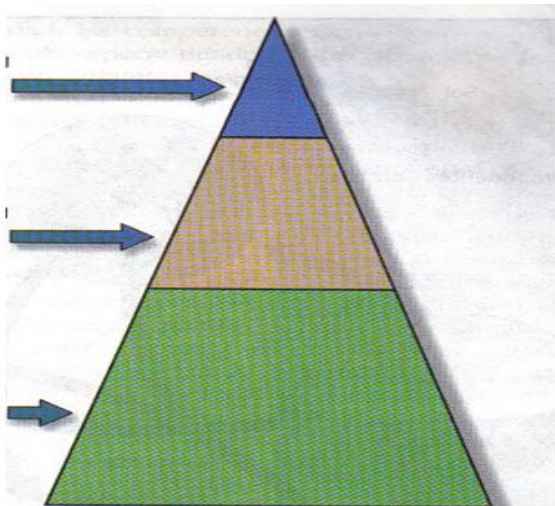
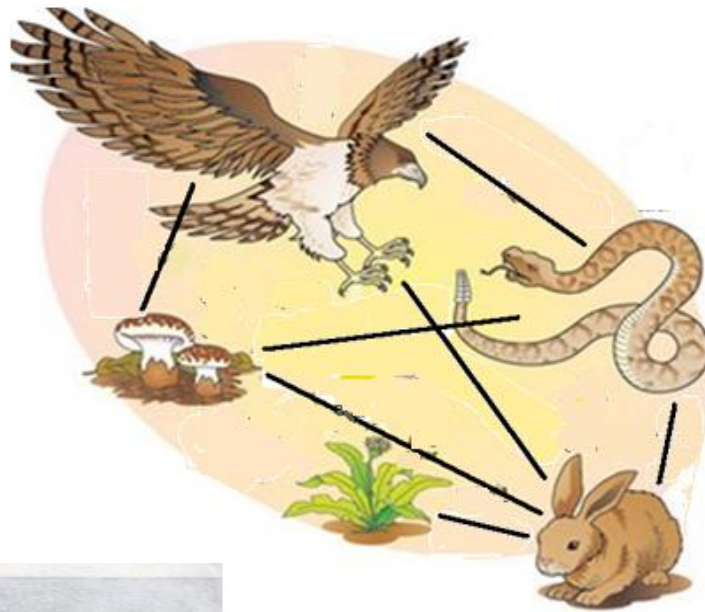
NÚMERO DE MATRÍCULA:.....

**1. CONOCIMIENTO DE TÉRMINOS AMBIENTALES (10 puntos):** En la columna extrema derecha, escriba el literal que corresponda a la definición correcta.

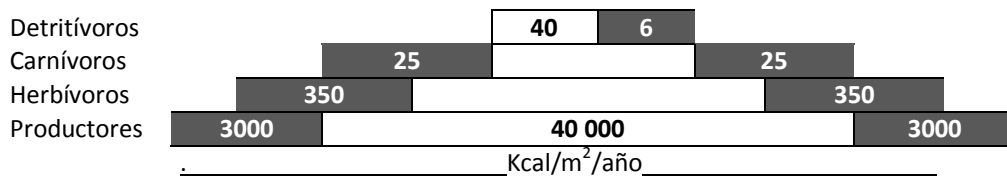
a	<b>CONSUMIDOR PRIMARIO</b>	Relacion temporal entre dos especies que se benefician mutuamente	
b	<b>BIOSFERA</b>	Aguas residuales generadas en procesos de un hogar, tales como el lavado de utensilios, ropa así como el aseo de las personas	
c	<b>TROPÓSFERA</b>	Organismo que se alimenta de plantas y vegetales	
d	<b>AUTÓTROFOS</b>	Contaminantes emitidos directamente a la atmósfera	
e	<b>DBO</b>	Agrupamiento de una comunidad biótica y sus factores abióticos	
f	<b>INVERSIÓN TÉRMICA</b>	Condición que implica pocos nutrientes	
g	<b>ZONA EUFÓTICA</b>	Aguas residuales caracterizadas por contener materia fecal y bacterias Escherichia Coli	
h	<b>CONTAMINANTES SECUNDARIOS</b>	Capa atmosférica donde ocurren los fenómenos meteorológicos	
i	<b>DQO</b>	Duración del periodo de luz a la que están expuestas los organismos vivos	
j	<b>CONTAMINANTE</b>	Capa atmosférica donde es importante la presencia de ozono	
k	<b>FOTOPERIODO</b>	Ozono, compuestos orgánicos reactivos	
l	<b>AGUAS NEGRAS</b>	Relacion entre dos especies que viven unidas y se benefician mutuamente	
m	<b>BIOMA</b>	Profundidad hasta la que puede penetrar suficiente luz para que se produzca la fotosíntesis de la vegetación acuática sumergida	
n	<b>AGUAS GRISES</b>	Parámetro que indica la cantidad de oxígeno consumido en la oxidación biológica de la materia orgánica presente en una muestra líquida	
o	<b>CONTAMINANTES PRIMARIOS</b>	Material o energía calórica que causa alteraciones indeseables en el ambiente	
p	<b>ESTRATÓSFERA</b>	Organismos que elaboran su materia orgánica a partir de materia inorgánica	
q	<b>ECOSISTEMA</b>	Proceso natural que afecta la libre circulación del aire en las capas bajas de la atmosfera	
r	<b>MUTUALISMO</b>	Parámetro que indica la cantidad de oxígeno necesario para la oxidación química de la materia orgánica presente en una muestra líquida	
s	<b>SIMBIOSIS</b>	Agrupamiento de todos los ecosistemas de una misma clase	
t	<b>OLIGOTRÓFICO</b>	El mayor ecosistema terrestre	

**2) ECOSISTEMAS**

- **CADENAS Y REDES TRÓFICAS (5 puntos).** En el siguiente gráfico, a) Elabore una red trófica, considerando para las cadenas a los organismos que usted crea involucrados. (Transformar en flechas a las líneas observadas, colocando la punta de la misma dirigida hacia el organismo que consume). b) Identifique para cada organismo (águila, serpiente, conejo, plantas y hongos) a qué nivel trófico pertenece (coloque el nombre del nivel trófico dentro de la pirámide y el de el (los) organismo (s) correspondiente (s), en el lado derecho de la misma.



- **PRODUCTIVIDAD DE LOS ECOSISTEMAS (5 puntos)**



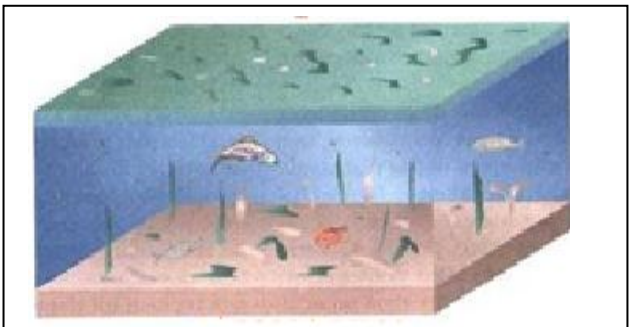
En el presente gráfico, donde en cada nivel se distribuye simétricamente la energía almacenada, representada por la Productividad Primaria Neta (PPN) con □ y la energía que se pierde, representada por la respiración (R) con ■, calcule la Productividad Primaria Bruta (PPB) de los cuatro niveles tróficos

PPB productores.....PPB herbívoros.....  
 PPB carnívoros.....PPB detritívoros.....

Calcule e indique en el espacio en blanco de la pirámide cual sería la eficiencia de transferencia trófica de los herbívoros y de los carnívoros.

Herbívoros..... Kcal/m<sup>2</sup>/año    Carnívoros..... Kcal/ m<sup>2</sup>/año

3. **CONTAMINACION DE AGUAS: EUTROFIZACION CULTURAL** (10 puntos). En base a los siguientes gráficos (A y B), identifique y marque con una X según corresponda a las condiciones oligotróficas o eutróficas con sus respectivas características.



**Gráfico A**

- a) Condición:  
oligotrófica..... eutrófica.....
- b) Presencia de oxígeno:  
A lo largo de toda la columna de agua.....  
Sólo en la superficie del sistema.....  
Sólo en el fondo del sistema.....
- c) Concentración aproximada de O<sub>2</sub> de acuerdo a su respuesta en b): 8mg/L.....2 mg/L .....8-10.....mg/L
- d) Presencia de flora béntica..... Ausencia o escasez de flora béntica.....
- e) Presencia limitada de fitoplancton..... Exceso de fitoplancton.....
- f) Presencia de luz:  
A lo largo de la columna de agua.....  
Limitada a la superficie de columna de agua....
- g) Cantidad limitada de nutrientes.....exceso de nutrientes.....

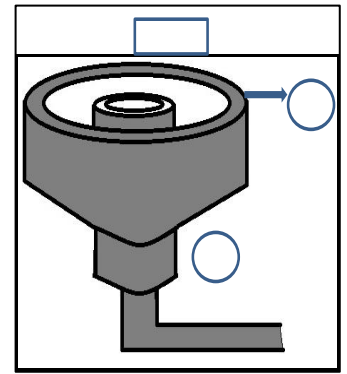
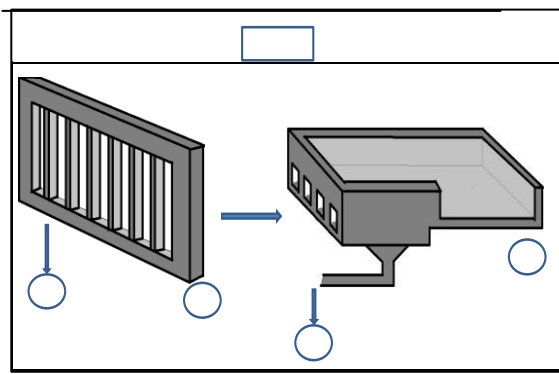
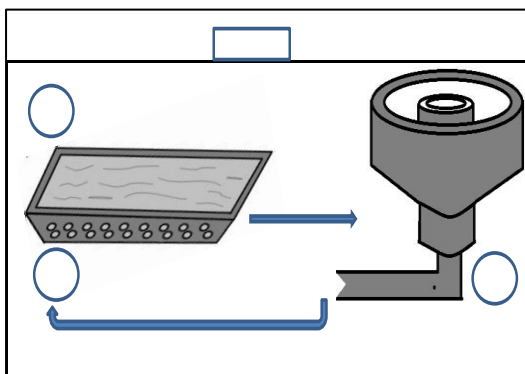


**Gráfico B**

- a) Condición:  
oligotrófica..... eutrófica.....
- b) Presencia de oxígeno:  
A lo largo de toda la columna de agua.....  
Sólo en la superficie del sistema.....  
Sólo en el fondo del sistema.....
- c) Concentración aproximada de O<sub>2</sub> de acuerdo a su respuesta en b): 8mg/L.....2 mg/L .....8-10.....mg/L
- d) Presencia de flora béntica..... Ausencia o escasez de flora béntica.....
- e) Presencia limitada de fitoplancton..... Exceso de fitoplancton.....
- f) Presencia de luz:  
A lo largo de la columna de agua.....  
Limitada a la superficie de columna de agua....
- g) Cantidad limitada de nutrientes.....exceso de nutrientes.....

4. **TRATAMIENTO DE AGUAS (10 puntos)**. Los tres gráficos siguientes corresponden a las diferentes unidades de una planta de tratamiento de aguas residuales. **4.a:** Escriba dentro del cuadrado ubicado en la parte superior de cada gráfico, los literales correctos: a) para pre-tratamiento; b) para tratamiento primario, c) para tratamiento secundario, de acuerdo a la secuencia correcta de los procesos. **4b:** Ubique en los círculos el literal correspondiente de acuerdo a la información que se detalla a continuación:

- d) clarificador primario, e) eliminación de aceites y grasas, f) eliminación de arenas, g) crecimiento bacteriano, h) decantador o clarificador de lodos activados, i) retorno de lodos activados, j) criba de barras, k) sedimentador o cámara de sólidos y arenas. l) eliminación de sólidos gruesos.



**5. USO Y CONSERVACIÓN DEL AGUA** (10 puntos). Proponga dos mecanismos que Ud. aplicaría en su domicilio para reducir la producción de aguas residuales domésticas y analice los efectos ambientales y económicos de las medidas propuestas.

.....

.....

.....

.....

.....

.....

.....

.....

.....

.....

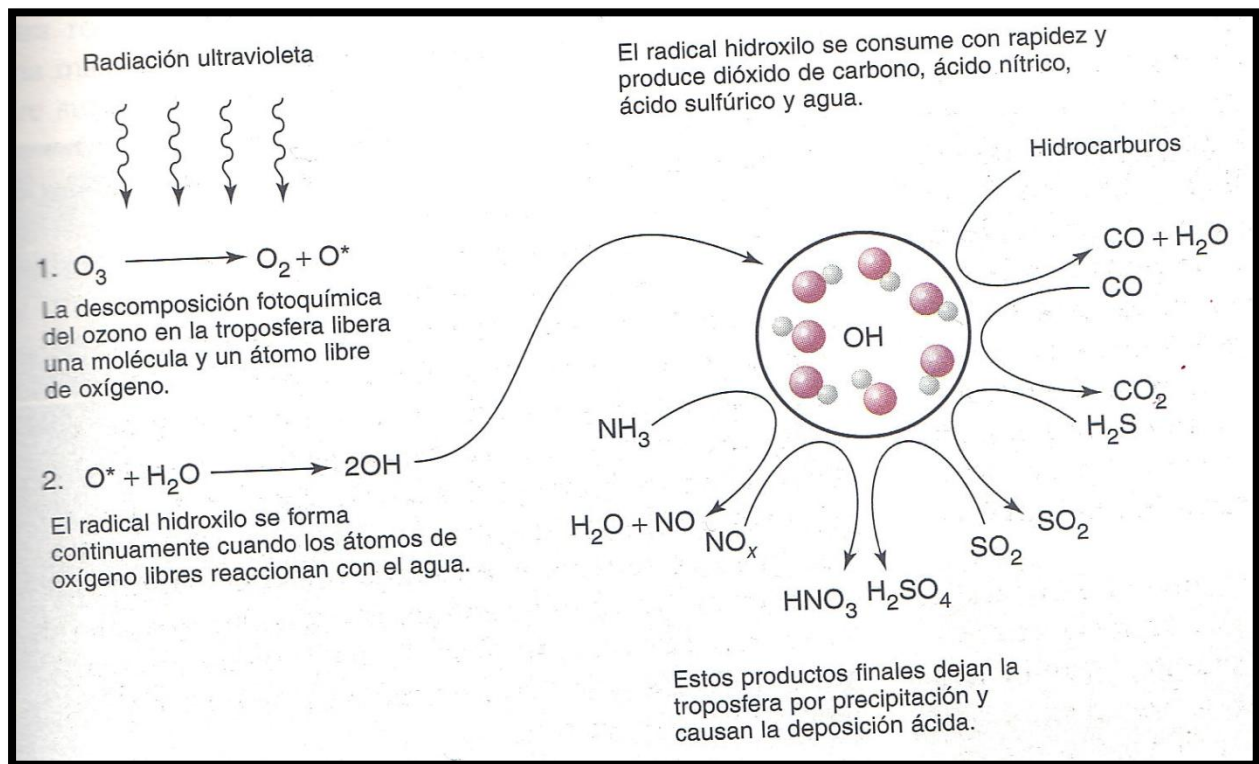
**6. CONTAMINANTES DE AIRE** (10 puntos). En el siguiente cuadro, complete los espacios en blanco:

CONTAMINANTE	CLASIFICACIÓN	EFFECTOS SOBRE EL AMBIENTE	EFFECTOS SOBRE LOS SERES VIVOS
Partículas suspendidas	PRIMARIO		
NO <sub>2</sub>		Absorbe la luz y causa el color pardo del smog fotoquímico.	
		Deposición ácida	Gas venenoso para plantas y animales; los niños y ancianos son muy sensibles a él.
	SECUNDARIO		Es tóxico para animales y plantas. En el hombre lesiona tejidos pulmonares y causa trastornos pulmonares, cancer de piel y cataratas

**7. CONTROL Y CONTAMINACIÓN DE AIRE** (10 puntos). Verdadero (V) o falso (F):

- Las Pm<sub>10</sub> son partículas cuyo diámetro es mayor o igual a 10 µm (micrómetros) ( )
- Los ciclones son buenos para eliminar material particulado de gran tamaño. ( )
- Los precipitadores electrostáticos separan las partículas aprovechando su ionización ( )
- La gasolina es considerada un COV ( )
- Las chimeneas son consideradas equipos de tratamiento de aire. ( )
- En el convertidor catalítico de los carros: los COVs se transforman en CO<sub>2</sub> y H<sub>2</sub>O ( ); el CO<sub>2</sub> se transforma en CO ( ); y los NOx se reducen en su totalidad ( )

**8. LIMPIADORES DE AIRE (10 puntos):** Al radical hidroxilo se lo conoce como limpiador natural de aire contaminado. Completar las reacciones principales y los subproductos resultantes de la transformación o desaparición del contaminante en el aire.



**9. PREGUNTAS DE ACTUALIDAD. TEMAS CONTEMPORÁNEOS (10 puntos):** Conteste o marque con una X:

-En qué provincias está ubicada la reserva de biósfera Macizo del Cajas.....

-Cual es el problema o fenómeno básico involucrado en el caso Islote Palmar:  
.....  
....

-Qué ecosistema está al momento planificado para ser recuperado hasta el año 2017 por la Municipalidad de Guayaquil.....

-Cuánto es la huella ecológica aproximada de Ecuador:  
2 ha/per cápita..... 20 ha/ per cápita ..... 0.2 ha/per cápita.....

-Qué ley ambiental está revisándose en la actualidad con el fin de regular su actividad artesanal e industrial:  
ley de hidrocarburos..... ley de contaminación de aire..... ley de aguas.....ley minera.....

-Qué problema ambiental se suscitó en mayo de 2013 en nuestra amazonia ecuatoriana:  
derrame de mercurio cerca de Ponce Enríquez, Azuay..... derrame de petróleo en el río Coca ..... captura masiva y muerte de especies en Manabí..... tala excesiva de cedros en la provincia de Cotopaxi.....

**10) OPINIÓN Y ÉTICA AMBIENTAL (10 puntos):**

En base a su cine- foro o conferencia, desarrolle las siguientes preguntas (conteste un solo evento: o cine-foro o conferencia):

**CINE-FORO:**

- El documental se desarrolla: En América Latina..... En África..... En Norteamérica..... En Asia.....

- Según el documental, en marzo 2009 hubo un derrocamiento de gobierno por una acción que enardeció a la población. Dónde y cuál fue esta?.....

....  
- La temática de fondo del documental está relacionado con: Extinción de especies.....Crisis alimentaria ..... monocultivo excesivo ..... Pastoreo excesivo..... Disponibilidad de agua para agricultura de subsistencia..... Creación de nuevas tierras de cultivo.....Variadas técnicas de cultivos integrados.....

-De acuerdo al documental, cuando se reunieron los países desarrollados para dar soluciones a la crisis alimentaria mundial, se inició una vertiginosa carrera por la compra de tierras cultivables en todo el mundo, qué puede decir de este problema con respecto a nuestro país. Existe/no existe, porqué y con qué producto o productos.....

- Considera usted que el documental se relaciona con el desarrollo sostenible, sí/ no, porqué, explique.

**CONFERENCIA**

\* Seleccione y marque con una X la afirmación correcta:

- La conferencia trató sobre todos los procesos existentes para extracción de oro.....
- La conferencia trató sobre un proceso en particular para la extracción de oro con mercurio.....
- La conferencia se centró en un análisis profundo sobre la crisis minera que atraviesa el país y todas sus posibles soluciones.....

\*Cuál es su opinión con respecto al problema de la minería artesanal en el país, cuales sus riesgos, consecuencias ambientales, sociales y económicas:.....

\* Podría Ud. aportar con una solución para poder ejercer la minería con seguridad y beneficios para todos en nuestro país?

Cuál?.....