



ESCUELA SUPERIOR POLITECNICA DEL LITORAL
Facultad de Ingeniería en Ciencias de la Tierra
Estática-Dinámica
Examen - I Parcial

NOMBRE:

FECHA: 27 noviembre 2012

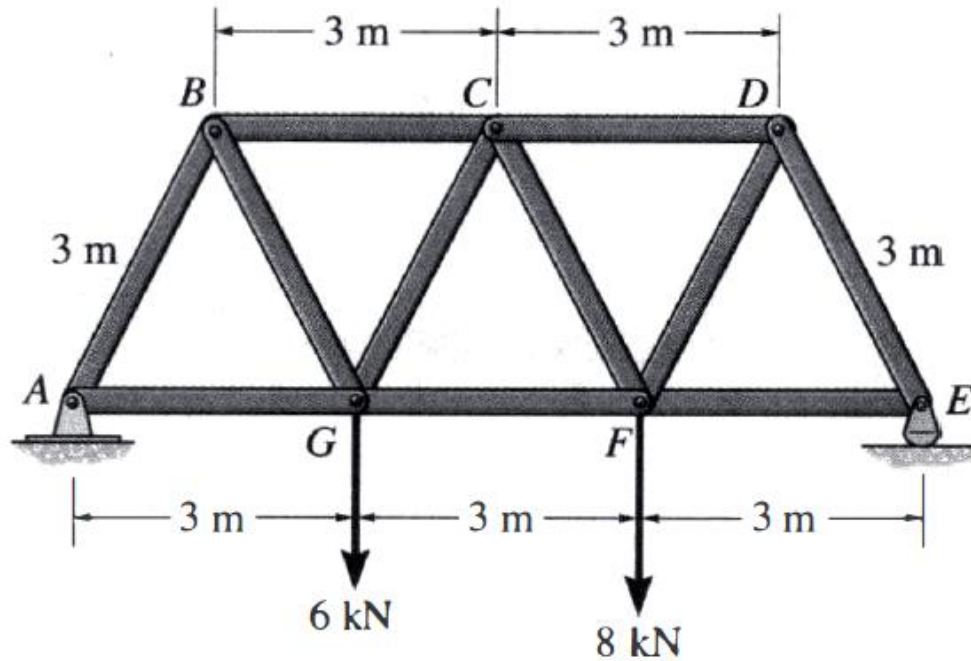
NOTA:

PARALELO:

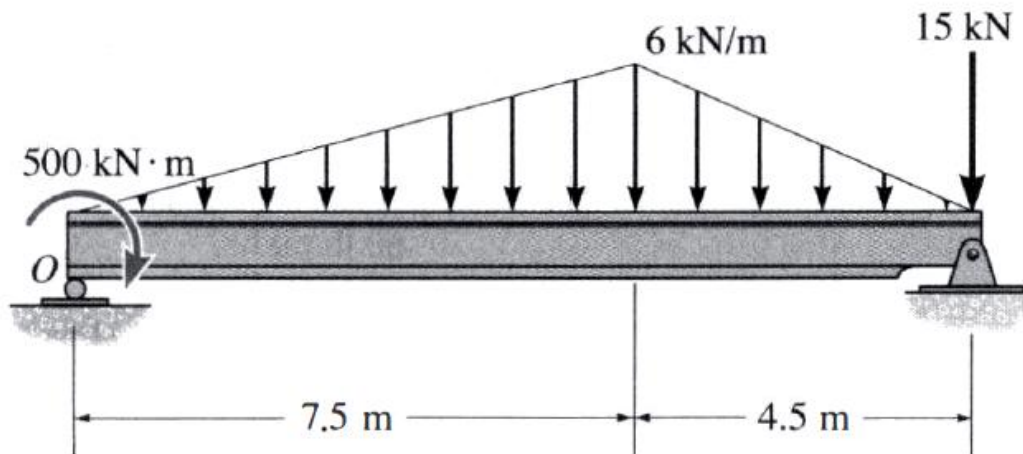
/60

P03

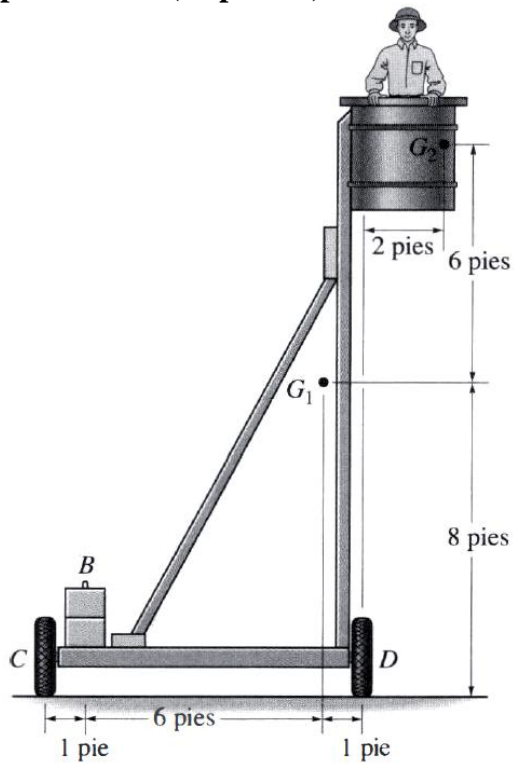
1. Determine la fuerza en los miembros CD, CF y FG de la armadura. Indique si los miembros están en tensión o compresión. (30 puntos)



2. Reemplace la carga por una fuerza y momento de par equivalentes actuando en el punto O. (15 puntos)



3. La plataforma tiene un peso de 250 lb y su centro de gravedad en G_1 . Si se quiere soportar una carga máxima de 400 lb colocada en el punto G_2 , determine el contrapeso W mínimo que debe ubicarse en B para prevenir una volcadura de la plataforma. (15 puntos)



RÚBRICA PARA EVALUAR HARD OUTCOME

TEMA DE: EXAMEN I PARCIAL, ESTÁTICA-DINÁMICA, EJERCICIO 1

Resultado a evaluar (A-B-C-E): A, B, E

¿Cómo espera el profesor que se conteste la pregunta o resuelva el problema?	¿Que requiere saber el estudiante para contestar o resolver correctamente el tema o problema?	Rúbrica				
		INICIAL	DESARROLLO	DESARROLLADO	EXCELENTE	
Determine la fuerza en los miembros BC, CG y GF de la armadura. Indique si los miembros están en tensión o compresión	Comprensión cabal de términos y conceptos	0.0 – 7.5 puntos El estudiante no realiza ningún escrito o solo empieza el desarrollo hasta un 50% del ejercicio.	7.6 – 15.0 puntos Realiza un 75% del ejercicio planteado y no logra la respuesta correcta.	15.1 – 22.5 puntos Realiza un 100% del ejercicio planteado y no logra la respuesta correcta.	22.6 - 30 puntos Realiza un 100% del ejercicio planteado y logra la respuesta correcta.	
		0	24 25	49 50	74 75	100

TEMA DE: EXAMEN I PARCIAL, ESTÁTICA-DINÁMICA, EJERCICIO 2

Resultado a evaluar (A-B-C-E): A, B, E

¿Cómo espera el profesor que se conteste la pregunta o resuelva el problema?	¿Que requiere saber el estudiante para contestar o resolver correctamente el tema o problema?	Rúbrica			
		INICIAL	DESARROLLO	DESARROLLADO	EXCELENTE
Reemplace la carga por una fuerza y momento de par equivalentes actuando en el punto O	Comprensión cabal de términos y conceptos	0.0 – 3.75 puntos El estudiante no realiza ningún escrito o solo empieza el desarrollo hasta un 50% del ejercicio.	3.76 – 7.5 puntos Realiza un 75% del ejercicio planteado y no logra la respuesta correcta.	7.6 – 11.25 puntos Realiza un 100% del ejercicio planteado y no logra la respuesta correcta.	11.26 - 15 puntos Realiza un 100% del ejercicio planteado y logra la respuesta correcta.
Andrés Velástegui Montoya / Noviembre 2012 - CIVIL		0	24 25	49 50	74 75 100

TEMA DE: EXAMEN I PARCIAL, ESTÁTICA-DINÁMICA, EJERCICIO 3

Resultado a evaluar (A-B-C-E): A, B, E

¿Cómo espera el profesor que se conteste la pregunta o resuelva el problema?	¿Que requiere saber el estudiante para contestar o resolver correctamente el tema o problema?	Rúbrica			
		INICIAL	DESARROLLO	DESARROLLADO	EXCELENTE
La plataforma tiene un peso de 250 lb y su centro de gravedad en G1. Si se quiere soportar una carga máxima de 400 lb colocada en el punto G2, determine el contrapeso W mínimo que debe ubicarse en B para prevenir una volcadura de la plataforma.	Comprensión cabal de términos y conceptos	0.0 – 3.75 puntos El estudiante no realiza ningún escrito o solo empieza el desarrollo hasta un 50% del ejercicio.	3.76 – 7.5 puntos Realiza un 75% del ejercicio planteado y no logra la respuesta correcta.	7.6 – 11.25 puntos Realiza un 100% del ejercicio planteado y no logra la respuesta correcta.	11.26 - 15 puntos Realiza un 100% del ejercicio planteado y logra la respuesta correcta.
		0	24 25	49 50	74 75 100