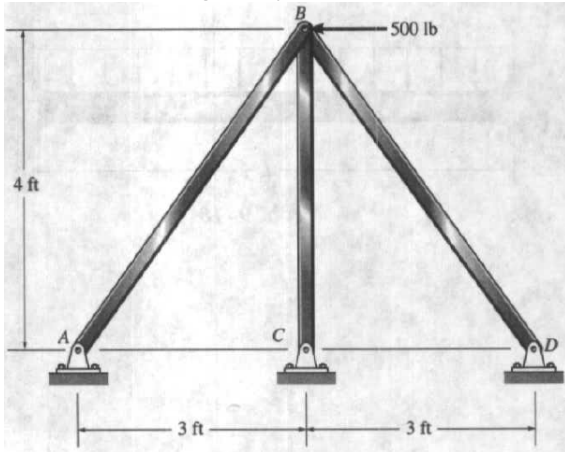


ESPOL
FICT – INGENIERIA CIVIL
ESTRUCTURAS I
EXAMEN DEL SEGUNDO PARCIAL

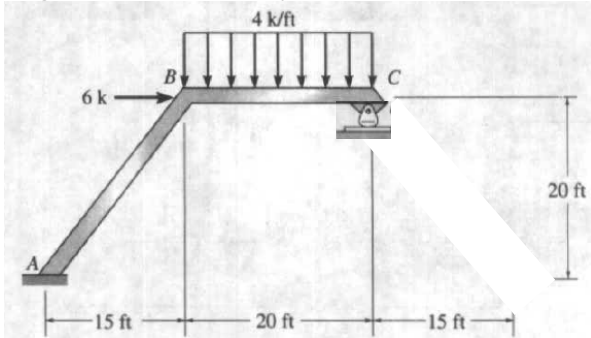
ESTUDIANTE : _____

PARALELO : 1

TEMA 1.- Determine las fuerzas en cada barra y las reacciones en los apoyos para la estructura dada. Utilice el Teorema de Castigliano y considere A E constantes.



TEMA 2.- Resuelva la estructura estaticamente indeterminada por el método de pendiente – deflexion y trace los diagramas de momento y cortante. Considere $E = 29000 \text{ Ksi}$; $I = 600 \text{ in}^4$.



TEMA 3.- En un lado del marco se tiene una carga hidrostática mostrada. Utilice el método de la Distribucion de Momentos para resolver la estructura y trace los diagrama de momento y cortante respectivos. Considere E; I constantes.

