

**ESCUELA SUPERIOR POLITÉCNICA DEL LITORAL**  
**FACULTAD DE INGENIERÍA MECÁNICA Y CIENCIAS DE LA PRODUCCIÓN**  
 SEGUNDA EVALUACIÓN DE ELECTRONICA-TÉRMINO II 2013-2014

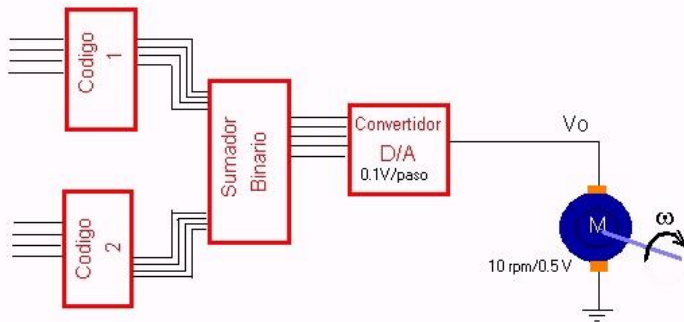
PROFESOR: M.Sc., Ing. Eduardo Mendieta R. PARALELO 1 Fecha: Febrero 14 2014

Alumno:.....Matricula #.....

**PRIMER TEMA: (15 PUNTOS)**

Para el circuito mostrado, determine:

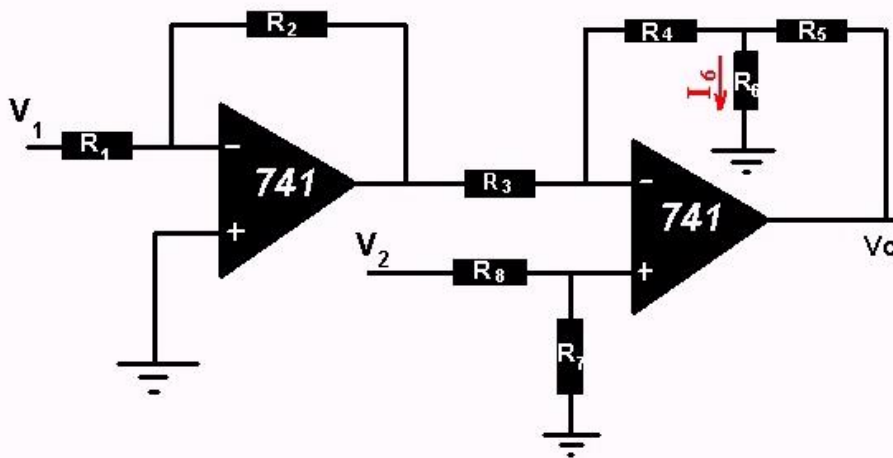
- a)  $V_o$  para los códigos binarios CB1 = 0100 y CB2 = 1110.
- b)  $\omega$  en rad/s para CB1 = 0010 y CB2 = 0101.



**SEGUNDO TEMA: (20 PUNTOS)**

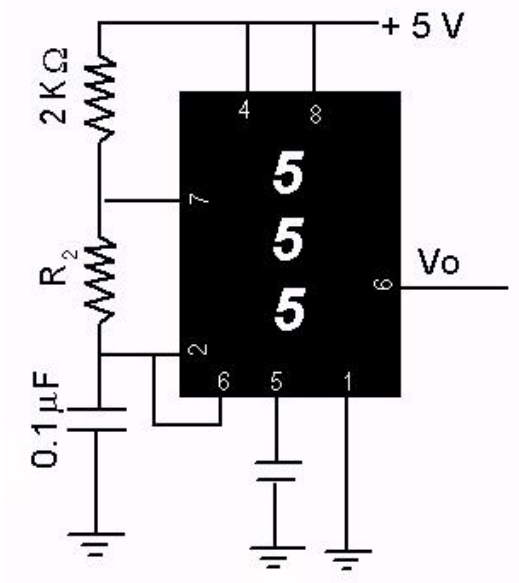
Encuentre:

- a)  $V_o$
- b)  $I_6$



**TERCER TEMA: (10 puntos)**

Determine el valor de R2 para un periodo  $T = 0.82$  s.



**CUARTO TEMA: (20 puntos)**

Dado el circuito encuentre:

- El valor de C para un  $V_{rms}$  en el SCR =  $0.5 V_p$  de la señal de entrada.
- La potencia consumida por la carga para un periodo completo de la señal alterna.

