

**ESCUELA SUPERIOR POLITECNICA DEL LITORAL**  
**FACULTAD DE INGENIERIA MECANICA Y CIENCIAS DE LA PRODUCCION**  
**SEGUNDA EVALUACION DE ELECTRONICA PRIMER TERMINO 2014**

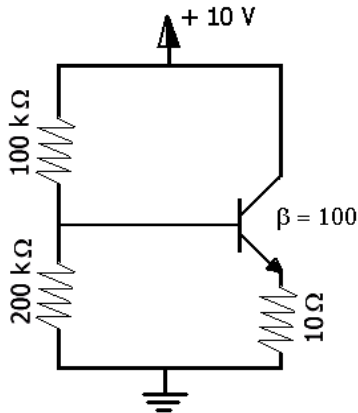
**Prof.: M.Sc. Eduardo Mendieta R. Fecha: 5 de Septiembre 2014**

**Nombre:.....Matricula:.....**

**PRIMER TEMA: (15)**

**En el circuito indicado determine:**

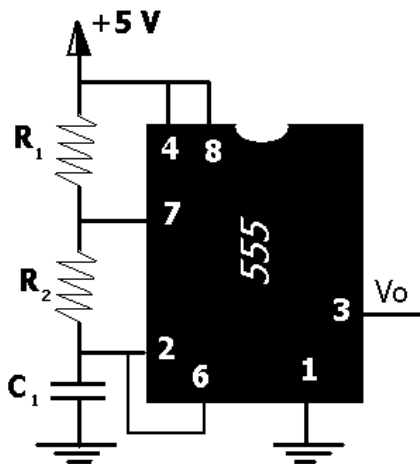
- a)  $I_B$ ,  $I_C$  e  $I_E$
- b)  $V_{CE}$



**SEGUNDO TEMA: (15 puntos)**

**Para el circuito mostrado determine:**

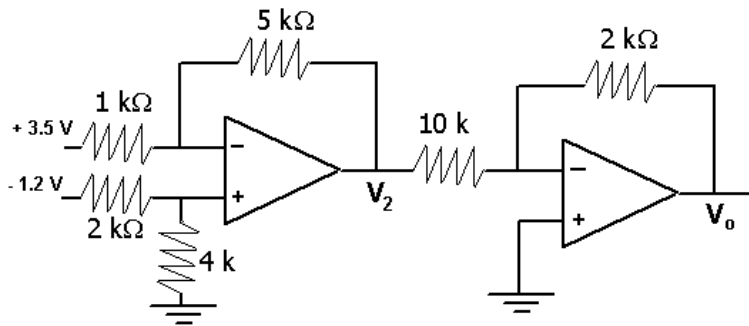
- a) Frecuencia de oscilación
- b) Periodo de oscilación si  $R_2$  aumenta en  $1000 \Omega$



**TERCER TEMA: (20 puntos)**

Para el circuito mostrado determine:

- a)  $V_o$
- b)  $V_2$



**CUARTO TEMA: (10 puntos)**

Determine para el esquema indicado el voltaje rms en la carga para un Angulo de disparo de  $210^\circ$  y un ángulo de extinción de  $300^\circ$ .

