



**FACULTAD DE INGENIERIA EN MECANICA Y CIENCIAS DE LA PRODUCCION
INSTALACIONES INDUSTRIALES**

PRIMERO EVALUACION

FECHA: 03 / JULIO / 2013

NOMBRE: _____ **MATRICULA #:** _____

PROBLEMA # 1:

Se desea Construcción un bastidor para unidad compresora (formado por un motor 500kg y compresor 1ton)

Que incluye

Fabricación de la base

Fabricación guardas para sistemas de transmisión de potencia

Fabricación del tanque separador de aceite.

Entregar

Memorias Técnicas

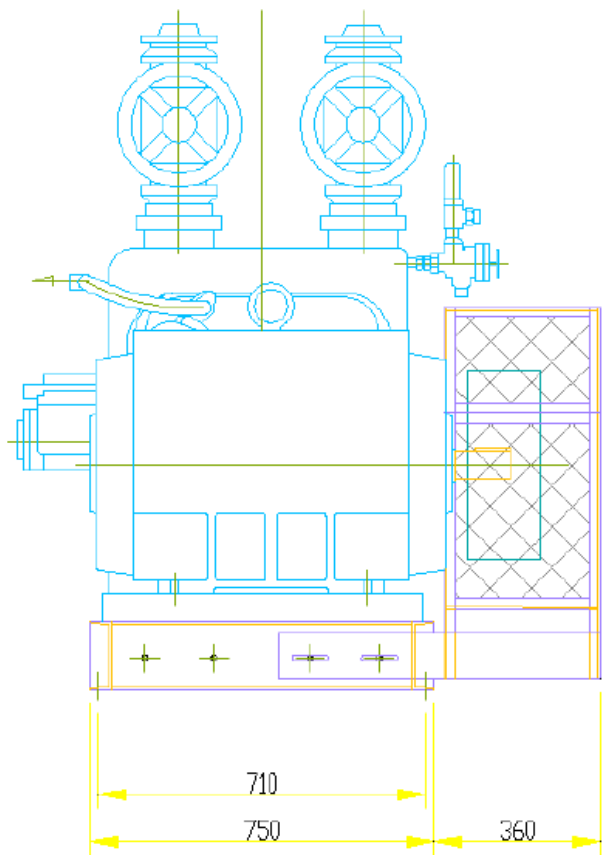
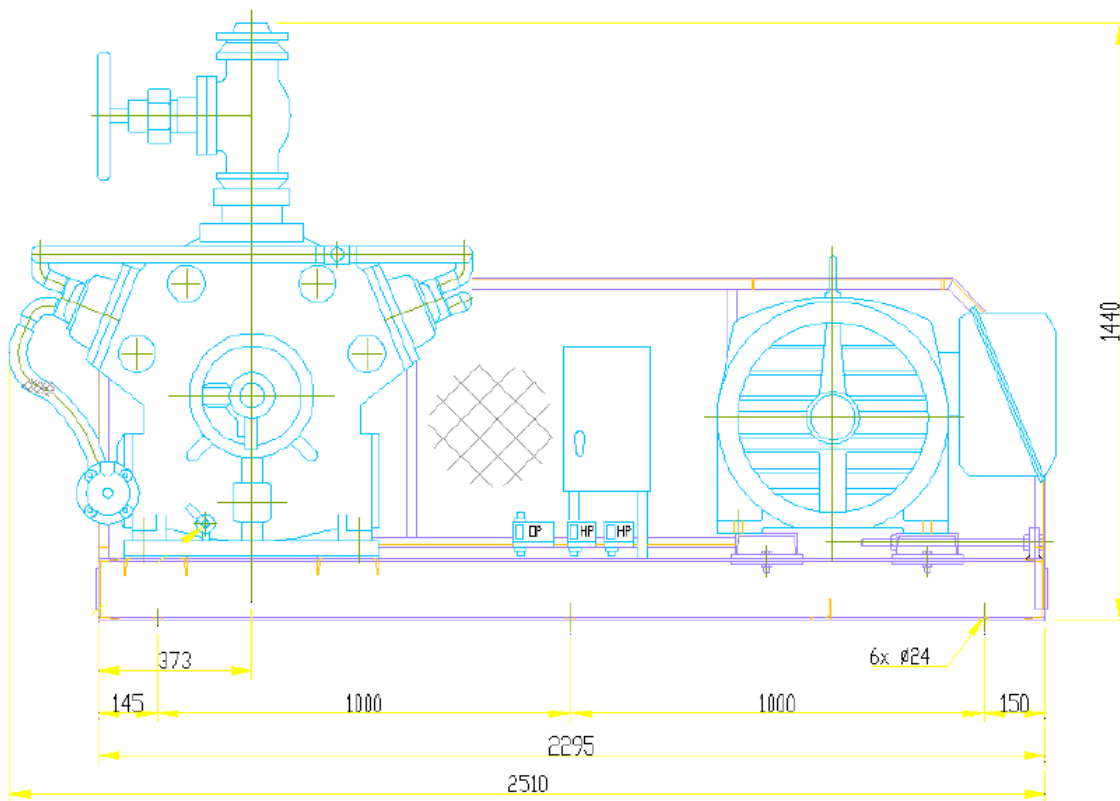
- Procedimiento de construcción
- Pruebas de aceptación

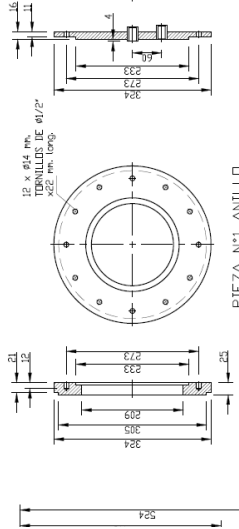
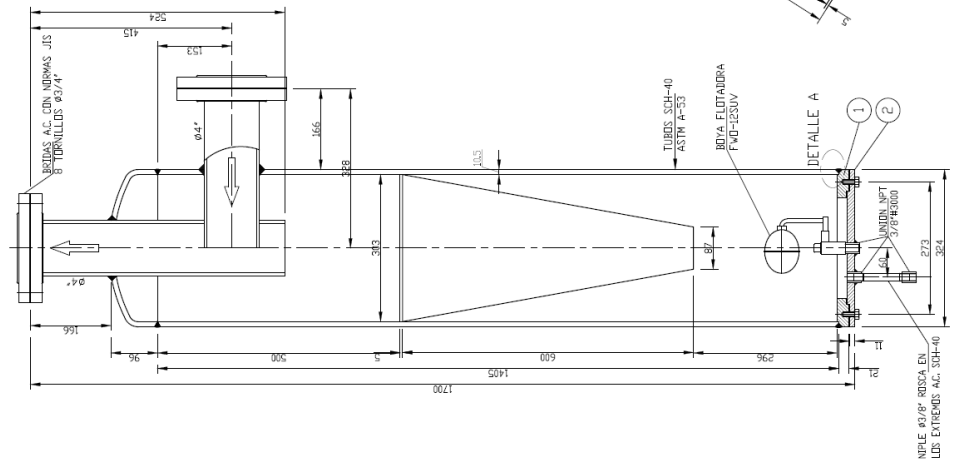
Planos de construcción

Costo de mano de obra

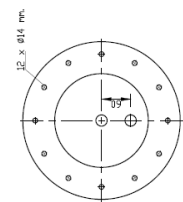
Costo de material

Tiempo de entrega

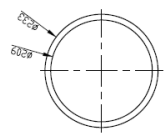




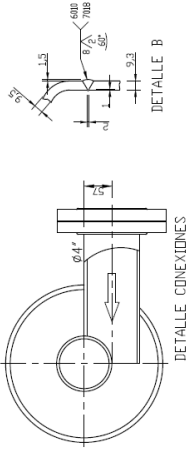
PIEZA N°1 ANILLO



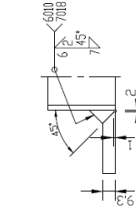
PIEZA N°2 TAPA



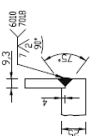
EMPAQUETADURA
INDU. ASBEST.
ESPESOR 16 mm



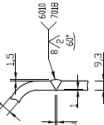
DETALLE CONEXIONES



DETALLE SOLDADURA
PARA CONEXIONES

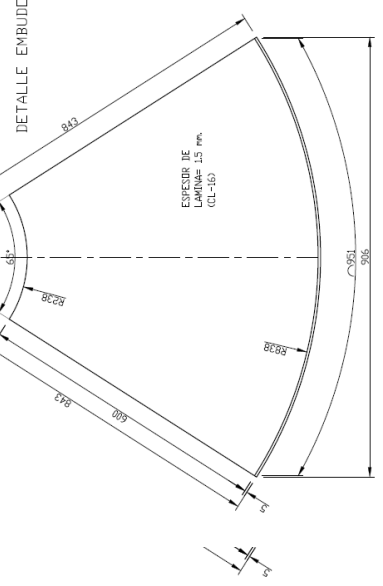


DETALLE A



DETALLE B

DETALLE EMBUDO



NIPLE Ø3/8" RODA EN
LD. EXTREMO-ALC. SICH-40