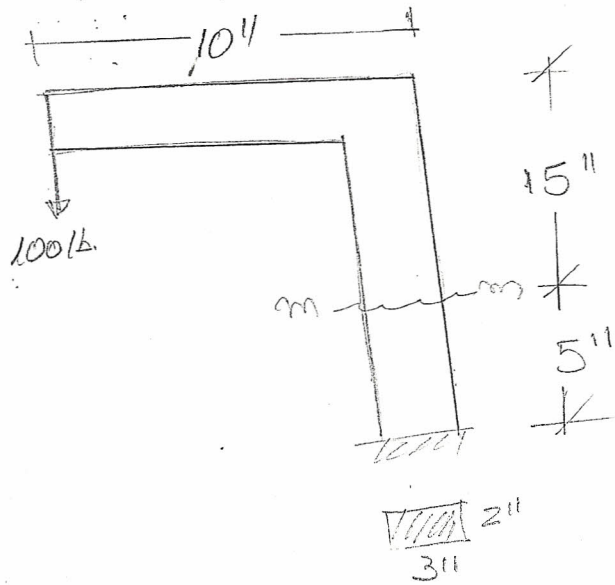
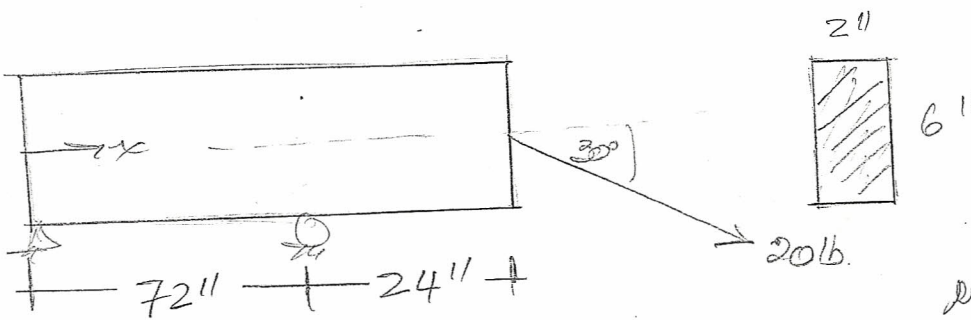


Mecánica de Sólidos II - Primer parcial.



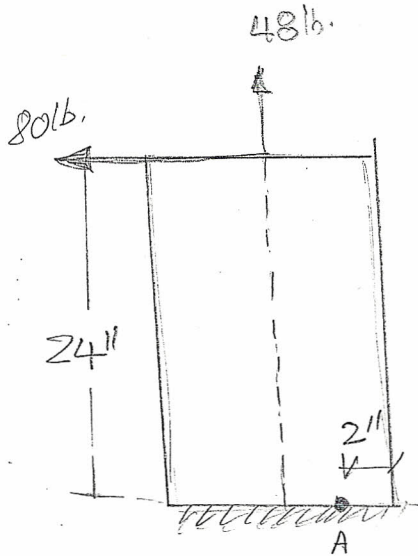
Determine el máximo esfuerzo normal y el máximo esfuerzo cortante en la sección indicada. m-m.

30p.



Determine:  
 $\sigma_{max} T$ ,  
 $\sigma_{max} C$ ,  
 $\tau_{max}$   
 en una sección perpendicular.

30p.



Determine los esfuerzos principales y el máximo esfuerzo cortante en el punto A. indicando los planos sobre los cuales actúan. Use círculos de Mohr.

40p.