

ESCUELA SUPERIOR POLITÉCNICA DEL LITORAL

Facultad de Ingeniería en Mecánica y Ciencias de la

Producción

“DISEÑO DE UN TRITURADOR PARA PAPEL“

TRABAJO FINAL DE GRADUACIÓN

PROYECTO DE GRADUACIÓN

Previo la obtención del Título de:

INGENIERO MECÁNICO

Presentado por:

Walter Alberto Goya Trujillo

GUAYAQUIL – ECUADOR

Año: 2015

AGRADECIMIENTO

A Dios, por su infinita bondad, su generosidad y sus grandes gestos de amor hacia mí a lo largo de mi vida.

A mi familia por haberme acompañado durante toda mi etapa estudiantil, brindándome su apoyo incondicional.

A mi consejero espiritual Padre Fernando Intriago por cuidar de mi alma y brindarme sabios consejos a lo largo de mi vida.

A mi compañero y amigo Ronmel Carchi por su apoyo incondicional, a lo largo de esta carrera universitaria.

A mi tutor de proyecto de
Graduación por su apoyo y
dedicación para la realización
de este proyecto.

DEDICATORIA

A Dios por guiarme durante toda mi vida.

A mis Padres por la educación que me han brindado y por sus todos sus cuidados.

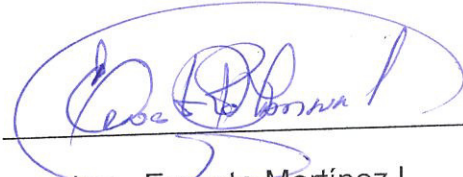
A mis hermanos por ser quienes me motivan a seguir adelante y por brindarme su apoyo incondicional.

A mis abuelitas Graciela Polonia Villacis y Albina Falcones por sus grandes muestra de cariño.

TRIBUNAL DE SUSTENTACIÓN



Ing. Jorge Duque R.
DECANO DE LA FIMCP
PRESIDENTE



Ing. Ernesto Martínez L.
DIRECTOR DEL TFG




Ing. Jorge Marcial H.
VOCAL

DECLARACIÓN EXPRESA

“La responsabilidad del contenido de este Proyecto de Graduación, nos corresponde exclusivamente; y el patrimonio intelectual del mismo a la ESCUELA SUPERIOR POLITÉCNICA DEL LITORAL”

(Reglamento de Graduación de la ESPOL).



Walter Alberto Goya Trujillo

RESUMEN

Este proyecto nació de la necesidad de destruir documentos de manera confidencial a las empresas que han conservado una gran cantidad de estos. La gran acumulación de papeles dentro de una empresa por el incremento de documentos durante los años de gestión provoca esta problemática que ocasiona que las empresas sean blancos fáciles de estafas y espionaje. Una alternativa muy frecuente es la destrucción de documentos confidenciales por medio de empresas dedicadas a este tipo de servicio.

Este proyecto de graduación consistió en el diseño de un triturador para papel para prestar este tipo de servicio en el Ecuador con un alto nivel de seguridad y confiabilidad.

Para determinar los parámetros de diseño se realizó un estudio exhaustivo de los diferentes tipos de trituradores reconociendo las ventajas y desventajas de estos equipos cuando trituran papel. Los parámetros de diseño con los que se realizó la selección del tipo de triturador fueron el buen desempeño de operación con papel, la capacidad de producción, el costo de construcción, el mantenimiento y la vida útil.

Se estableció que el tipo de triturador a diseñar sea un modelo de cuchillas de doble eje, además se estableció una capacidad de producción de 500 kg/h y una vida útil de 10 años.

Luego de establecer todos estos parámetros se realizó un estudio de equipos similares en el mercado y el dimensionamiento general de sus componentes, tomando como referencia diseños de forma de varios trituradores para papel.

Se realizó el diseño de las cuchillas de corte, del árbol de transmisión, el dimensionamiento de la cámara de trituración, tolva y tamiz; y se realizó la selección de varios componentes que conforman el triturador.

Para la verificación del diseño final del triturador para papel se realizaron los análisis de deformaciones, vibraciones y del ensamble con el software Ansys 14. Se comprobó que la cuchilla y el árbol de transmisión operarán durante 10 años sin fallo alguno y además se comprobó por medio de un análisis estático que los esfuerzos producidos son menores a los esfuerzos de fluencia del material por lo tanto estos elementos poseen un factor de seguridad aceptable.

Luego de obtener el listado de los materiales y componentes que se utilizan para la construcción del triturador se procedió a obtener el costo final estimado. Se realizó un cronograma de construcción en donde se definieron las actividades y el personal requerido para la ejecución de cada etapa. Para la construcción final del triturador se estimó que se requiere un total de 656 horas hombres.

Se realizó un desglose de todos los costos que influyen directamente en la construcción del triturador y al final se obtuvo un costo total de \$9616,20 por

la construcción de este equipo. En el proceso comparativo del triturador para papel con equipos similares ofertados en el mercado internacional se determinó que la construcción del triturador localmente es más conveniente que adquirir uno fuera del país.

ÍNDICE GENERAL

RESUMEN.....	li
ÍNDICE GENERAL.....	v
ABREVIATURAS.....	viii
SIMBOLOGÍA.....	xi
ÍNDICE DE FIGURAS.....	xiv
ÍNDICE DE TABLAS.....	xx
ÍNDICE DE PLANOS.....	xxiii
INTRODUCCIÓN.....	1
CAPÍTULO 1.....	4
1. INTRODUCCIÓN A LA DESTRUCCIÓN DE PAPELES.....	4
1.1 Antecedentes.....	4
1.2 Aspectos generales del papel.....	7
1.3 Tipos de papel.....	21
1.4 Reglamentación para documentos	31
1.5 Desarrollo de métodos de destrucción de papel.....	44
CAPÍTULO 2.....	51
2. TRITURACIÓN DEL PAPEL.....	51
2.1 Antecedentes.....	51
2.2 Trituradores de residuos sólidos.....	57
2.3 Trituradores mecánicos para papel.....	70

2.4 Selección del tipo de triturador.....	72
CAPÍTULO 3.....	79
3. DISEÑO MECÁNICO TRITURADOR DE 2 EJES.....	79
3.1 Diseño de forma.....	79
3.2 Diseño de la cuchilla.....	83
3.3 Diseño del eje.....	93
3.4 Selección del rodamiento.....	116
3.5 Diseño del cuerpo del triturador.....	119
3.6 Diseño de la tolva.....	128
3.7 Sistema de transmisión.....	129
3.8 Sistema de alimentación.....	139
3.9 Datos técnicos.....	141
CAPÍTULO 4.....	144
4. ANÁLISIS DE RESULTADOS UTILIZANDO SOFTWARE SIMULADOR.....	144
4.1 Análisis de deformaciones	152
4.2 Análisis de vibraciones	155
4.3 Análisis del ensamble.....	157
CAPÍTULO 5.....	164
5. ANÁLISIS TÉCNICO ECONÓMICO DEL TRITURADOR.....	164
5.1 Costo de materiales.....	164
5.2 Cronograma de construcción.....	166
5.3 Análisis económico.....	179

CAPÍTULO 6.....	193
CONCLUSIONES Y RECOMENDACIONES.....	193
6.1 Conclusiones.....	193
6.2 Recomendaciones.....	196
APÉNDICES.....	198
BIBLIOGRAFÍA.....	205

ABREVIATURAS

OMPI	Organización Mundial de la Propiedad Intelectual
RAE	Real Academia Española
g	Gramo
kg	Kilogramo
m	Metro
m²	Metro cuadrado
pH	Potencial Hidrógeno
LOPD	Ley Orgánica de Protección de Datos
CEDH	Convención Europea de Derechos Humanos
CADH	Convención Americana de Derechos Humanos
DADDH	Declaración Americana de Derechos y Deberes del Hombre
PIDCP	Pacto Internacional de Derechos Civiles y Políticos
PE	Parlamento Europeo
TUE	Tratado de la Unión Europea
OCDE	Organización de Cooperación y Desarrollo Económico
LOGJCC	Ley Orgánica de Garantías Jurisdiccionales y Control Constitucional
LORTI	Ley Orgánica de Régimen Tributario Interno

DIN	Deutsches Institut für Normung
CEN	Comité Europeo de Normalización
AISI	American Iron and Steel Institute
N	Newton
Kpa	Kilopascal
Mpa	Megapascal
mm	Milimetro
kN	Kilo Newton
rpm	Revoluciones por minute
CAD	Computer aided Design
m³	Metro cúbico
kW	Kilo Watts
Hz	Hertz
s	Segundo
min	Minuto
h	Hora
Hp	Horse power
rad	Radianes
ASME	American Society of Mechanical Engineering
ASTM	American Society of Testing Materials
Cant	Cantidad
Unid	Unidad

SAE Society of Automotive Engineers

ANSI American National Standards Institute

SIMBOLOGÍA

F_c	Fuerza de corte
A	Área
A_c	Área de corte
A_a	Área de aplastamiento
e	Espesor
τ	Esfuerzo cortante
τ_p	Resistencia de rotura del papel
F	Fuerza
F_c	Fuerza de corte
R_a	Reacción en a
R_b	Reacción en b
T	Momento Torsor
T_{mt}	Torque del motor
T_c	Torque de la cuchilla
V	Volumen
m	Masa
m_e	Masa del espaciador
m_c	Masa de la cuchilla
W	Peso

w_1	Peso distribuido del eje
w_2	Peso distribuido del conjunto (Eje, cuchillas y separadores)
F_t	Fuerza tangencial del engrane
F_r	Fuerza radial del engrane
d_p	Diámetro de paso del engranaje
p_d	Paso diametral
F	Ancho de cara del engranaje
R_c	Radio de corte
M_{XZ}	Momento en el plano XZ
M_{YZ}	Momento en el plano YZ
M_R	Momento flector resultante
S_{ut}	Resistencia última a la tracción
N_f	Factor de seguridad
M_a	Momento flector alternante
M_m	Momento flector medio
T_a	Momento torsor alternante
T_m	Momento torsor medio
S_y	Esfuerzo de fluencia
S_f	Límite de resistencia a la fatiga corregida
S_f'	Límite de resistencia a la fatiga sin corregir

k_f	Factor de concentración de esfuerzos de fatiga por flexión
k_{fs}	Factor de concentración de esfuerzos de fatiga por torsión
$^{\circ}\text{C}$	Grado centígrado
%	Porcentaje
q	Sensibilidad a la muesca
k_t	Factor geométrico
d	Diámetro
C_r	Capacidad básica dinámica de carga radial
P	Carga equivalente dinámica
w	Velocidad del árbol de transmisión
L_{10h}	Vida nominal del rodamiento
Pot	Potencia
f	Frecuencia de operación
f_n	Frecuencia natural
i	Relación de reducción
f_s	Factor de servicio
t	Tiempo
v	Velocidad
\$	Dólar

ÍNDICE DE FIGURAS

FIGURA 1.1 TAMAÑO DE PARTÍCULAS SEGÚN EL NIVEL DE CONFIDENCIALIDAD	38
FIGURA 1.2 DEMANDA MUNDIAL DE PULPAS DESDE 1980 HASTA 2011 Y PRONÓSTICO HACIA EL 2020 EN MILLONES DE TONELADAS.....	49
FIGURA 1.3: CRECIMIENTO DE LA DEMANDA Y PARTICIPACIÓN EN EL CONSUMO MUNDIAL DE PAPELES EN EL AÑO 2010.....	50
FIGURA 2.1: ESFUERZO EJERCIDO POR PRESIÓN.....	53
FIGURA 2.2: ESFUERZO EJERCIDO POR IMPACTO.....	54
FIGURA 2.3: ESFUERZO EJERCIDO POR PRESIÓN Y FRICCIÓN.	55
FIGURA 2.4: ESFUERZO EJERCIDO POR CIZALLAMIENTO....	56
FIGURA 2.5: ESFUERZO EJERCIDO POR CORTE.....	56
FIGURA 2.6 SECCIÓN TRANSVERSAL DE UN TRITURADOR DE TIPO BLAKE.....	59
FIGURA 2.7 TRITURADOR DE MANDÍBULA SIMPLE EFECTO.	60
FIGURA 2.8 TRITURADOR TIPO DE LYON.....	61

FIGURA 2.9 TRITURADOR TIPO DE DODGE.....	62
FIGURA 2.10 TRITURADOR DE EJE VERTICAL Y APOYO SUPERIOR.....	63
FIGURA 2.11 TRITURADOR DE EJE VERTICAL Y APOYO INFERIOR.....	64
FIGURA 2.12 SELECCIÓN DE MANTOS.....	65
FIGURA 2.13 TRITURADOR CILINDRICO.....	66
FIGURA 2.14 TRITURADOR DE MARTILLOS EJE HORIZONTAL	67
FIGURA 2.15 TRITURADOR DE MARTILLOS EJE VERTICAL..	68
FIGURA 2.16 TRITURADOR DE DISCOS.....	69
FIGURA 2.17 TRITURADOR DE CUCHILLAS.....	69
FIGURA 3.1: DISEÑO DE FORMA.....	81
FIGURA 3.2: GEOMETRÍA DE LA CUCHILLA (PERFIL PLANO).	84
FIGURA 3.3: DIÁMETRO DE CORTE	86
FIGURA 3.4: MODELO DE CORTE.....	87
FIGURA 3.5: TENSIÓN DE VON MISES DE LA CUCHILLA (INVENTOR 2014).....	90

FIGURA 3.6: DESPLAZAMIENTO DE LA CUCHILLA (INVENTOR 2014).....	91
FIGURA 3.7: COEFICIENTE DE SEGURIDAD DE LA CUCHILLA (INVENTOR 2014).....	92
FIGURA 3.8: ELEMENTOS SOBRE EL EJE.....	93
FIGURA 3.9: FUERZAS ACTUANTES EN EL PLANO XZ.....	100
FIGURA 3.10: DIAGRAMA DE MOMENTO FLECTOR EN EL PLANO XZ.....	101
FIGURA 3.11: FUERZAS ACTUANTES EN EL PLANO YZ....	104
FIGURA 3.12: DIAGRAMA MOMENTO FLECTOR EN EL PLANO YZ.....	105
FIGURA 3.13: DIAGRAMA MOMENTO TORSOR.....	107
FIGURA 3.14: CARACTERÍSTICAS DEL RODAMIENTO.....	118
FIGURA 3.15: RODAMIENTO 6211.....	119
FIGURA 3.16: DIMENSIONES GENERALES DEL RODAMIENTO 6211.....	119
FIGURA 3.17: CAJA SUPERIOR DEL TRITURADOR.....	121
FIGURA 3.18: CAJA INFERIOR DEL TRITURADOR.....	121
FIGURA 3.19: ENSAMBLE DE CAJA DEL TRITURADOR.....	122

FIGURA 3.20: TAMIZ.....	123
FIGURA 3.21: ESTRUCTURA SOPORTE.....	124
FIGURA 3.22: DEFORMACIÓN MÁXIMA DE LA ESTRUCTURA SOPORTE.....	125
FIGURA 3.23: MOMENTO MÁXIMO DE LA ESTRUCTURA SOPORTE.....	126
FIGURA 3.24: DIAGRAMA DE MOMENTO FLECTOR DE LA ESTRUCTURA SOPORTE	127
FIGURA 3.25: ESFUERZO PROVOCADO POR MOMENTO MÁXIMO EN LA ESTRUCTURA SOPORTE.....	127
FIGURA 3.26: TOLVA.....	128
FIGURA 3.27: TOLVA CON TOPE.....	129
FIGURA 3.28: ESQUEMA MOTORREDUCTOR HELICOIDAL	132
FIGURA 3.29: MOTORREDUCTOR Z.88.....	132
FIGURA 3.30: DIMENSIONES CONSTRUCTIVAS MOTORREDUCTOR Z.88.....	133
FIGURA 3.31: DESIGNACIÓN DEL ACOPLE TIPO GRILLA DE CUBIERTA HORIZONTAL PARTIDA.....	135
FIGURA 3.32: DIMENSIONES GENERALES DEL ACOPLE.	136
FIGURA 3.33: DIMENSIONES GENERALES DEL ENGRANE	138

FIGURA 3.34: MOVIMIENTO DE LOS ÁRBOLES DE TRANSMISIÓN	139
FIGURA 3.35: BANDA TRANSPORTADORA MODELO VTAV-25	141
FIGURA 4.1: CONDICIONES DE OPERACIÓN DE LA CUCHILLA	145
FIGURA 4.2: # DE ELEMENTOS VS ESFUERZO CRÍTICO EN LA CUCHILLA.....	147
FIGURA 4.3: CONDICIONES DE OPERACIÓN DEL ENSAMBLE ÁRBOL DE TRANSMISIÓN – CUCHILLA.....	148
FIGURA 4.4: CONDICIONES DE OPERACIÓN DEL ENSAMBLE ÁRBOL DE TRANSMISIÓN – CUCHILLA.....	150
FIGURA 4.5: DEFORMACIÓN TOTAL DE LA CUCHILLA.....	153
FIGURA 4.6: DEFORMACIÓN TOTAL DEL ENSAMBLE ÁRBOL DE TRANSMISIÓN – CUCHILLAS.....	154
FIGURA 4.7: FRECUENCIA NATURAL DEL ENSAMBLE ÁRBOL DE TRANSMISIÓN CON CUCHILLAS.....	156
FIGURA 4.8: ESFUERZO EQUIVALENTE DE LA CUCHILLA	158
FIGURA 4.9: FACTOR DE SEGURIDAD ESTÁTICO DE LA CUCHILLA.....	159
FIGURA 4.10: FACTOR DE SEGURIDAD POR FATIGA DE LA CUCHILLA.....	160

FIGURA 4.11: ESFUERZO EQUIVALENTE DEL ENSAMBLE ÁRBOL DE TRANSMISIÓN CON CUCHILLAS.....	161
FIGURA 4.12: FACTOR DE SEGURIDAD ESTÁTICO DEL ENSAMBLE.....	162
FIGURA 4.13: FACTOR DE SEGURIDAD POR FATIGA DEL ENSAMBLE.....	163
FIGURA 5.1: TRITURADOR PARA PAPEL TS33.....	189
FIGURA 5.2: TRITURADOR PARA PAPEL HCD-032060...	191

ÍNDICE DE TABLAS

TABLA 1.1 CRONOLOGÍA DE LA HISTORIA DEL PAPEL.....	12
TABLA 1.2 TIPOS DE DOCUMENTOS.....	26
TABLA 2.1: MATERIAL Y CLASE DE TRITURACIÓN.....	53
TABLA 2. 2 COMPARACIÓN ENTRE TIPOS DE TRITURADOR	76
TABLA 2.3 EVALUACIÓN DE LOS PARÁMETROS DE DISEÑO	77
TABLA 2.4 EVALUACIÓN DE LA ALTERNATIVA QUE DEBE SELECCIONARSE.....	78
TABLA 3.1: RESISTENCIA DE REVENTAMIENTO DEL PAPEL LINER.....	88
TABLA 3.2: FUERZAS ACTUANTES Y POSICIÓN DE LAS FUERZAS EN EL PLANO XZ.....	99
TABLA 3.3: MOMENTOS FLECTOR EN EL PLANO XZ.....	102
TABLA 3.4: FUERZAS ACTUANTES Y POSICIÓN DE LAS FUERZAS EN EL PLANO YZ.....	103
TABLA 3.5: MOMENTO FLECTOR EN EL PLANO YZ.....	106
TABLA 3.6: DATOS TÉCNICOS DEL TRITURADOR PARA PAPEL	142

TABLA 4.1: # ELEMENTOS EN MALLADO VS ESF. CRIT EN LA CUCHILLA.....	141
TABLA 4.2: ELEMENTOS EN MALLADO VS ESF. CRIT EN EL ENSAMBLAJE ÁRBOL DE TRANSMISIÓN - CUCHILLAS.	149
TABLA 4.3: REACCIONES DEL ENSAMBLE.....	151
TABLA 5.1: MATERIALES PARA GRUPO BASTIDOR.....	165
TABLA 5.2: MATERIALES PARA GRUPO TRITURADOR.....	165
TABLA 5.3 MATERIALES PARA GRUPO MOTRIZ.....	166
TABLA 5.4: CRONOGRAMA DE CONSTRUCCIÓN.....	174
TABLA 5.5: PERSONAL REQUERIDO.....	177
TABLA 5.6: RESUMEN DE ACTIVIDADES.....	178
TABLA 5.7: COSTOS POR JORNALES.....	181
TABLA 5.8: COSTO POR MATERIALES Y COMPONENTES DE INSTALACIÓN.....	182
TABLA 5.9: COSTO POR MATERIAL DE CONSUMO.....	183
TABLA 5.10: COSTO POR HERRAMIENTAS.....	183
TABLA 5.11: COSTO POR USO DE EQUIPOS PROPIOS ...	184
TABLA 5.12: COSTO POR SUBCONTRATOS.....	185

TABLA 5.13: COSTO POR TRANSPORTE.....	185
TABLA 5.14: COSTOS DIRECTOS.....	186
TABLA 5.15: COSTO FINAL DEL TRITURADOR PARA PAPEL	187
TABLA 5.16: CARACTERÍSTICAS DEL TRITURADOR PARA PAPEL TS33.....	190
TABLA 5.17: CARACTERÍSTICAS DEL TRITURADOR PARA PAPEL HCD-032060.....	191

ÍNDICE DE PLANOS

Plano 1: Cuchilla, separador y tope

Plano 2: Árboles de transmisión

Plano 3: Cámara de trituración

Plano 4: Ensamble de eje y cámara de corte

Plano 5: Tolva y Tamiz

Plano 6: Estructura Soporte

Plano 7: Ensamble cámara de corte con transmisión

Plano 8: Ensamble triturador y componentes

INTRODUCCIÓN

El TFG abarca principalmente lo siguiente:

Este proyecto se basa en el diseño de un triturador de cuchillas para la destrucción de papel puesto que el triturador para papel es indispensable para aquellas empresas que se dedican a brindar servicios de destrucción de documentos de muy alta confidencialidad eliminándolos de una forma segura.

En muchas ocasiones grandes empresas se ven afectadas por la infiltración de información confidencial; esto lleva a tomar medidas de cautela que permitan establecer un protocolo que ayude a la protección de datos que requieren un alto nivel de seguridad para salvaguardar la vida de la empresa y la confidencialidad de sus clientes.

Según un informe del grupo Paradell Consultores y Detectives Privados y Consultoría, se produjo un aumento del 60% el número de robos de información confidencial respecto al año anterior. El 27% de los robos corresponden a personal interno de la empresa, el 23% corresponden a personal externo, el 17% son provocados por ex trabajadores y un 14% por el equipo directivo de la organización. Este estudio menciona que en un 95% los robos son producidos con ayuda de soporte digital.

Ecuador debe implementar organismos dedicados a la protección de documentación confidencial para proteger a las empresas o personas que pueden ser víctimas de actos fraudulentos. La finalidad de este proyecto es incentivar este tipo de servicio en Ecuador realizando el diseño de un triturador para papel para que su construcción sea mucho más conveniente que adquirir uno de similares características fuera del país.

En el capítulo 1 se estudiará las propiedades físicas y mecánicas del papel y además se tratará sobre los reglamentos vigentes del Régimen Tributario Interno en el Ecuador que establece el tiempo que deben ser conservados los documentos.

En el capítulo 2 se tratará sobre los diferentes tipos trituradores existentes, ventajas y desventajas. Además se realizará una matriz de decisión en donde se tomará la mejor alternativa para elaborar el respectivo diseño.

En el capítulo 3 se establecen los parámetros de diseño, tales como la capacidad de producción, la velocidad de corte, la vida útil, etc. Para esto, se realizan los cálculos correspondientes y se realiza la selección de los componentes que conforman el triturador.

En el capítulo 4 se realizará los análisis de las deformaciones y esfuerzos que sufren las cuchillas y el árbol de transmisión. Además se elaborará un análisis de vibraciones. Luego de obtener los resultados de estos análisis se determinará si el triturador para papel tendrá una vida útil de 10 años.

En el capítulo 5 se obtendrán los costos de los materiales y componentes que conforman el triturador para papel para obtener el costo final del triturador. También se realizará el cronograma de construcción y se definirán cada una de las etapas de construcción del triturador.

En el capítulo 6 se realizarán las conclusiones y recomendaciones de este proyecto en base a resultados de diseño, cronograma y costos.

CAPÍTULO 1

1. INTRODUCCIÓN A LA DESTRUCCIÓN DE PAPELES

En este capítulo se realizará el estudio de las propiedades físicas químicas y mecánicas del papel además se tratará sobre los problemas que tienen las empresas con el manejo de documentación. Las empresas pueden perder documentación muy importante, por lo tanto se realiza un estudio de las normativas, reglamentos y leyes que abarcan este campo que permitan conocer el nivel de seguridad que se debe emplear para la destrucción de documentos y definir de esta forma las características básicas del diseño.

1.1 Antecedentes

El ciclo de vida de la información consta de tres etapas básicas: generación, conservación y destrucción. La destrucción de información juega un papel fundamental, para poner a buen recaudo la vida de una

empresa. Hoy en día aparecen muchos casos de entidades que violan los derechos de sus clientes por una mala administración de archivos confidenciales, ya que se deshacen de los documentos como basura lo cual al ser descubiertos están siendo utilizados para actos fraudulentos. Estos actos son penados por la ley.

La gran importancia de esta alternativa de destrucción de documentos ha producido que varios países hayan declarado normas jurídicas sobre la protección de documentación confidencial.

La OMPI “Organización Mundial de la Propiedad Intelectual” establece que para que la información requiera protección debe:

- 1) Ser secreta.
- 2) Tener un valor comercial por ser secreta.
- 3) Constar de actos considerables para mantener en secreto la información. [1]

Dado que existen numerosos riesgos con el manejo de información es importantísimo que cualquier empresa u organización establezca un reglamento para que durante el ciclo de vida de la información certifique la seguridad y confidencialidad de datos; por ello se debe cumplir rigurosamente esta normativa que regule su creación, gestión, archivo, acceso y posterior borrado; a pesar de que cierta documentación debe ser conservada como respaldo.

Se convierte en una alternativa fundamental la destrucción de documentos para cumplir con los requerimientos de la protección de información personal. Además el archivo de documentos por un tiempo excedido provoca costos de almacenamiento y expone a la empresa a riesgos de robo, actos fraudulentos, espionaje industrial, etc.

La protección de datos no solamente consiste en la destrucción del papel, sino que también deben eliminarse la información de plásticos, microfichas, cintas de videos, unidades de flash USB, discos externos e internos, formatos de almacenamiento ópticos (CD, CD-RW, HD DVD, VMD y Blue Ray), celulares, etc.

Para el 2008 se produjo un aumento del 60% en el número de robos de información confidencial respecto al año anterior según el grupo Paradell Consultores Detectives Privados y Consultoría en un informe. El 27% de los robos corresponden a personal interno de la empresa, el 23% corresponden a personal externo, el 17% son provocados por ex trabajadores y un 14% por el equipo directivo de la organización. Este estudio menciona que en un 95% los robos son producidos con ayuda de soporte digital [2].

Existen empresas dedicadas a prestar servicios de destrucción de documentos de forma segura y confidencial, esto se debe a que toda empresa; sea pública o privada, debería buscar esta alternativa para

proteger a su empresa, para mantenimiento de archivos y para el cuidado de sus clientes a quienes podría poner en riesgo si se dejan todos los documentos que ya no sean útiles sin destruir; asegurando de esta manera la protección de datos.

1.2 Aspectos generales del papel

Definición

La RAE “Real Academia Española” atribuye el origen etimológico de papel al vocablo catalán paper y que también se deriva del latín papyrus. El papel es una hoja delgada que se hace con pasta de fibras de vegetales [3].

Las fibras que son utilizadas para la manufactura del papel puede ser derivados de la madera, la paja u otras fuentes que deben pasar por un proceso de molienda, luego deben ser blanqueadas y desleídas en agua. Posteriormente pasa por un proceso de secado y de endurecimiento mediante diferentes mecanismos.

El invento del papel se les atribuye a los chinos, ya que elaboraban papel a partir de la seda, la paja del arroz y algodón. Sin embargo los egipcios habían desarrollado el papiro a base del tallo de plantas, y los europeos habían desarrollado técnicas con pieles curtidas produciendo pergaminos.

En la actualidad existe una gran gama de tipos de papel, que se caracterizan por la durabilidad, la estabilidad y la resiliencia. El papel también puede ser reciclado, lo que permite colaborar con el medio Ambiente, evitando la tala de árboles.

También podemos clasificar al papel de acuerdo a los formatos, y además existen formas de clasificación mucho más profundas tales como su rigidez, resistencia, peso, grado de blancura, opacidad, y porosidad en caso de existir.

Historia

Se cree que el papel fue inventado en China, hacia el año 200 a. C. y existen hallazgos de papel junto a tablillas de madera que tienen esa fecha. Los primeros papeles hallados son de seda y lino, pero resultaba extremadamente difícil la escritura en este tipo de papel por eso se los utilizaba como envoltura [4].

El invento del papel se lo atribuye a Ts'ai Lun, en el año 105 a.C. Ts'ai Lun era jefe de los eunucos del Emperador. Él fue el primero en gestionar una producción de papel en gran escala. China era ya una sociedad que prescindía de papeles para los registros de sus documentos.

El papel empezó a ser utilizado en mayor medida para registrar la escritura cuando los caracteres chinos o ideogramas era un vínculo de

unificación por la gran comprensión desde China, Corea o Japón y otras culturas que hablaban en lenguas distintas sin embargo todos comprendían lo que escribían.

En esta época surgen algunos métodos de fabricación de papel kozo. Es probablemente la fibra más fuerte y resistente de todas las fibras empleadas en la fabricación manual de papel.

El bambú empieza a ser utilizado como fibra en el siglo IX en China. En Europa los fabricantes de papel utilizan la pulpa de madera en el siglo XVIII.

El papel se expandió hacia el Occidente, hacia Persia y Siria para finales del siglo V. Para ese entonces el papel ya era utilizado en toda Asia Central. En esta época existieron persecuciones por lo cual los fabricantes de papel chinos fueron obligados a revelar los secretos de la metodología de fabricar papel a cambio de sus vidas. Se empieza a producir papel en Samarkanda en el año de 751, ellos utilizaban lino y cáñamo.

Cuando España es conquistada por los Moros la producción de papel llega a Europa. Se empieza a producir en Córdoba en 1036. Unos de los primeros ejemplares de este papel que fue producido en España se lo pueden encontrar en el Monasterio de Santo Domingo, de Silos.

Luego encontramos que el papel se empieza a producir en Italia, y los lugares de donde precede su extensión fue a través de España o Sicilia.

Una de las primeras referencias de la fabricación de papel en Italia da lugar en el pueblo de Fabriano, famoso por la obtención del papel por métodos manuales, y también por la utilización de moldes cilíndricos y maquinaria industrial moderna para la época. Es muy importante el aporte de Fabriano para la industria papelera puesto que elabora papel de trapo, satinado con una cola de gelatina animal.

Este tipo de material fue introducido por los escribas y su gran aceptación generó reemplazar este tipo de papel por los pergaminos, ya que las plumas rasgaban los pergaminos por su textura superficial y además la tinta no penetraba en las fibras.

En el siglo XIV Italia ya llevaba ventaja sobre España y Damasco en la producción del papel, uno de las razones fue la creación del estamado en el papel, elaborado por una rueda hidráulica. Los Holandeses en cambio manufacturaban con un golpeador, pero con la desventaja de que varias veces el papel era contaminado con este proceso.

A finales del siglo se establecieron fábricas de papel en Francia, existentes en Augsburgo, Cologne y Mainz en 1320. Holanda empezó a ser un importante productor de papel cuando Ámsterdam fue un albergue para los comerciantes de toda Europa.

El papel llegó a América por medio de los españoles, a la ciudad de México alrededor de 1580. El papel era utilizado como sustancia por los

Mayas y los Aztecas. El papel era obtenido a partir de árboles de higo o mera, esta técnica aun lo utilizan indígenas del sureste de México, pero estas sustancias no eran clasificadas como papel.

El primer taller para la fabricación de papel en Norte América surge en Pennsylvania.

Fourdrinier construyó una máquina para elaborar papel y el principio básico era suspender la pulpa de papel en agua, las vibraciones causaban que las fibras se intercalen unas con otras, conocido como Dandy. Luego esta pulpa de papel era transportado a cilindros calientes y secos para obtener un largo rollo de papel.

TABLA 1.1 CRONOLOGÍA DE LA HISTORIA DEL PAPEL.

Año	Descripción
300 A.C	Escritura en superficie de residuos de seda.
100 A.C	Se produce el papel en China.
105 D.C	Ts'ai desarrolla un método para elaborar papel
300	Se produce papel en Asia Central
500	Se produce papel en Corea.
610	Se produce papel en Japón.
650	Se produce papel en Nepal.
700	Se introduce en Japón la harina de arroz.
794	Producción de papel en Bagdad, Iraq.
850	Extensión de la fabricación de papel de China.
900	Producción de papel en el Cairo, Egipto.
1036	Producción de papel en Córdoba, España.
1100	Extensión de la fabricación de papel al Cairo.
1144	Producción de papel en Xatvia, España.
1189	Se produce papel en Hérault, Francia.
1260	Fabriano produce papel en Italia.
1388	Producción de papel en Augsburg, Alemania.

1390	Producción de papel en Nuremberg, Alemania.
1400	Se produce papel en Marly, Suiza.
1411	Se produce papel en Portugal.
1428	Producción de papel en Gennap, Holanda.
1443	Producción de papel en el taller Allenwinden, Suiza.
1490	Jhon Tate produce papel en Hertfordshire, Inglaterra.
1491	Producción de papel en Polonia.
1499	Producción de papel en Bohemia.
1532	Se produce papel en Motala, Suecia.
1536	Producción de papel en Bavaria.
1540	Producción de papel en Dinamarca.
1546	Producción de papel en Rumania.
1558	John Spilman elabora papel en Dartford, Kent.
1565	Se produce papel en Rusia.
1570	Se produce papel en Dinamarca.
1590	Producción de papel en Darly, Escocia.
1610	Producción de papel en Wookeyhole, Inglaterra.
1620	Taller en Capellades, España.
1690	Producción de papel en Moscú, Rusia.

1693	Producción de papel en Lessebo, Suecia.
1698	Producción de papel en Oslo, Noruega.
1706	Producción de papel en Wales
1726	Se produce papel en New Jersey, Usa.
1802	Se produce papel en Quebec, Canadá.
1818	Se establece taller en Finlandia.
1900	Producción de papel en Florida.

Fuente: Appendices. A Short History of Papermaking [4]

Métodos para fabricar el papel

Existen dos métodos para la fabricación del papel; la forma artesanal y la industrial.

Fabricación artesanal.

Para la fabricación artesanal el método de fabricación es el siguiente:

La materia prima se la obtiene a partir de pajas, plantas o trapos. La trituración se elabora con mazas trituradoras. La formación del papel se lo elabora con una tina y luego pasa por un proceso de prensado, y se elabora el secado al aire. El encolado puede elaborarse a partir de almidones o gelatina animal. Luego el satinado se lo hace con piedra o bien con un mazo satinador [4].

Fabricación industrial.

Para la fabricación industrial se utiliza generalmente el siguiente método:

La materia prima es la madera, el algodón, el lino y las cargas minerales. Luego pasa por un proceso de refinado, en trituradores de discos o cónicos, posteriormente pasa por un proceso de formación por medio de un bombo; y se elabora un prensado húmedo. Luego el proceso de secado se lo elabora con vapor, y el encolado puede elaborarse a partir de colofonia, colas sintéticas y aditivos. El acabado se lo hace con un proceso de alisado o satinado y luego viene el bobinado [4].

Caras del papel

Las características de las caras del papel se producen durante el proceso de formación de la hoja dado por el contacto o el no contacto; con la tela formadora; podemos obtener:

- 1) Cara tela.
- 2) Cara Bayeta o fieltro.

Sentido de las fibras

Otra característica que se obtiene en la formación de la hoja es la dirección de las fibras, en los que se diferencian dos direcciones:

- 1) Dirección longitudinal o sentido de la máquina.
- 2) Dirección transversal.

A esta condición dada por el sentido de las fibras se le llama anisotropía. Las propiedades que se obtienen por el sentido de las fibras en la fabricación del papel influyen en las resistencias mecánicas y su estabilidad dimensional.

Propiedades físicas y químicas

Las propiedades físicas y químicas del papel vienen dado por las fibras que componen el papel y los métodos de fabricación utilizados para su elaboración.

Las fibras se pueden clasificar en:

- 1) Vegetales
- 2) Animales
- 3) Minerales
- 4) Artificiales
- 5) Sintéticas poliméricas

Las fibras vegetales pueden obtenerse a partir de frutos y semillas como el algodón, y fibras del coco; también son procedentes del tallo en los que se pueden obtener de tallos resinosos como el pino; frondosas como el eucalipto y abedul; fibras liberianas como arboles morera; herbáceas como el lino, cáñamo y yute; y también pueden ser procedentes de hojas como el abacá, sisal y pita.

Las fibras animales pueden ser la lana, la seda y el cuero; de las fibras minerales podemos obtener asbesto, y amianto; las fibras artificiales son derivados de celulosa como el rayón; y por último las sintéticas poliméricas son la poliamida y el poliéster.

La característica más importante para las fibras es la longitud; por lo que se pueden denominar en fibras cortas y fibras largas.

La fibra corta se extrae de árboles como el abedul, haya y eucaliptos. Brasil es un gran productor de estos árboles. Este tipo de fibras aporta en las propiedades ópticas, y propiedades superficiales.

La fibra larga se extrae de árboles como el pino y el abeto. Chile predomina en la producción de estos árboles. Este tipo de fibras le da importantes propiedades mecánicas al papel como el aumento de la resistencia y la rigidez [5].

Propiedades físicas

Estas propiedades dependen directamente de la composición fibrosa de las caras del papel. Las principales propiedades físicas son:

- 1) Gramaje
- 2) Espesor
- 3) Porosidad
- 4) Rugosidad

Gramaje: Es el peso por unidad de superficie. (gr/m^2) y (kg/resma)

Espesor: Es el grosor o calibre del papel.

Porosidad: Es el paso del aire a través del papel.

Rugosidad: Son las irregularidades superficiales, que se presentan durante el acabado según la presión ejercida.

Propiedades ópticas

Las propiedades ópticas del papel se caracterizan por su:

- 1) Blancura
- 2) Opacidad
- 3) Brillo

Blancura: Es la cantidad de luz reflejada por la superficie del papel.

Opacidad: Es la relación de cantidad de luz reflejada entre un fondo blanco y otro negro.

Brillo: Es la capacidad superficial de emitir un reflejo luminoso.

Propiedades Químicas

Las propiedades químicas dependen directamente del proceso de fabricación. Se pueden determinar a partir del encolado, aditivos y cargas.

También dependen de la temperatura y humedad de la atmósfera.

La humedad del papel es la cantidad de agua que se encuentra en el papel. El valor medio para este es de 7%. La humedad afecta a la estabilidad dimensional y al encolado. [5].

El pH es la medida de alcalinidad que presenta el papel que depende del proceso de manufactura, colas, aditivos y gases absorbidos. Los métodos de ensayos empleados son de extracto acuoso en frío o en caliente.

La reserva alcalina es la carga mineral de carbonato de calcio que es añadido al papel para neutralizar una posible acidez durante su proceso de fabricación.

Propiedades Mecánicas

Las propiedades mecánicas básicas que contiene el papel son: Resistencia a la tensión, a la explosión, al rasgado, al doblado, al levantamiento de la superficie y rigidez [5].

Resistencia a la tensión

La resistencia de tensión nos permite determinar el esfuerzo máximo que soporta el papel durante una tracción directa. Bajo este ensayo se puede determinar la durabilidad y potencial en el empleo del papel que son utilizados para impresión; generalmente para envolturas y bolsas. Para el papel la resistencia a la tensión es mayor en el sentido de la máquina que en el sentido transversal [5].

Resistencia a la explosión

Esta resistencia es indicador de la tenacidad que posee el papel, en la práctica este indicador es utilizado para el control del papel en las fábricas.

Resistencia al rasgado

Es la resistencia a la ruptura cuando es sometido a un jalón. El papel que se utiliza para la impresión de libros es sometido a este tipo de pruebas. Es importante determinar esta resistencia cuando se vaya a imprimir en prensa para bobinas. Existen dos métodos para medir la esta resistencia, una de ellas es la resistencia interna al rasgado, y otra la resistencia al rasgado del borde. Esta prueba es realizada en ambos sentidos y a veces resulta que en el sentido transversal esta resistencia es más alta [5].

Resistencia al dobléz

Esta resistencia en la práctica mide la capacidad que tiene el papel de doblarse antes de romperse. Está relacionado con la flexibilidad puesto que mientras mayor rigidez posee el papel entonces tiene menor resistencia al dobléz. Esta resistencia debe ser medida en los dos sentidos del papel, pero siempre será mayor en el sentido de la máquina [5].

Resistencia al levantamiento de la superficie del papel

Es la resistencia donde la superficie del papel se resiste a ser levantada por una fuerza de tensión. Esta propiedad mecánica es muy importante para papeles que se van a encontrar en sistemas que van a estar tensionados perpendicularmente como por ejemplo en los papeles para impresión. Si esta resistencia es baja, el papel presentará defectos que bajan la calidad de impresión [5].

Rigidez

La rigidez en los papeles puede definirse como la resistencia que tiene el papel a flexionarse. Es importante esta resistencia para aquellos archivos que deben conservarse en posición vertical [5].

1.3 Tipos de Papel

Existe una gran variedad de papeles en el mercado que se clasifican de acuerdo a las propiedades físicas, químicas y mecánicas.

Papel Kraft

Papel Kraft El papel Kraft es muy resistente, por lo que es utilizado para elaborar el papel tissue, papel para bolsas, para la elaboración de los sacos multicapas y papel que sirven para envolturas. Este papel también es utilizado para laminaciones con aluminio, plástico y otros materiales.

Papel Kraft sacos

Este papel posee una gran resistencia y es utilizado para la fabricación de sacos de gran tamaño para materiales de construcción, alimentación, etc.

Papel Pergamino

Es un papel que tiene resistencia a la humedad, a las grasas y aceites. Este tipo de papel sirve para envolver por lo general productos alimenticios. También es utilizado para envolver plata y metales pulidos.

Papel Resistente a grasas

Este tipo de papel tiene resistencia a la filtración de grasas y aceites, y además son muy densos. Tienen la capacidad para encerarse, laquearse y laminarse con otros materiales

Papel Tissue

Este papel está fabricado a base de pulpas mecánicas o químicas, y también son fabricados con papel reciclado. Este papel es utilizado para proteger elementos eléctricos, envases de vidrio, herramientas, utensilio, etc. Este papel es caracterizado como papel de grado no corrosivo.

Papel encerado

Este tipo de papel nos provee de una excelente protección a los líquidos y vapores. Se lo utiliza mucho para la industria alimenticia.

Papeles para corrugar

Son utilizados para la producción de cajas de color café, para guardar productos, utilizados en su mayoría para supermercados.

Papeles de impresión y escritura

Son los papeles más comunes; son de uso diario y por lo general son de color blanco.

Cartulinas

Este tipo de papel es empleado para fabricar pasta dental, perfumes, leche líquida de larga vida, etc.

Papel Periódico

Este tipo de papel es muy conocido, generalmente se lo utiliza para la impresión de diferentes diarios de noticia.

Papel Reciclado

Es el papel que ya cumplió su ciclo de vida útil y regresa como materia prima. Luego se lo manufactura para poder ser comercializado nuevamente.

Papel Cristal

Este tipo de papel es muy liso, tiene propiedades ópticas de translucidez. Este papel es fabricado con pastas químicas refinadas. Este papel es un

similsulfurizado y posee una alta rigidez, con poca mano. Son utilizados para empaques de lujos.

Papel de Estraza

Es un papel que es fabricado con papelote, es decir papel recuperado sin clasificación alguna.

Papel libre de ácido

Es el papel que no contiene en su composición ningún ácido libre. La acidez comúnmente se genera por el uso de aluminio para la precipitación de las resinas utilizadas para el proceso de encolado.

Papel multicapa (Cartón)

Es una combinación de capas aumentando de esta forma la rigidez, generalmente de color café.

Papel Similsulfurizado

Este tipo de papel está elaborado a base de pasta mecánica, por lo que presenta una baja porosidad. Esta propiedad hace que tenga permeabilidad a los gases. Este proceso se diferencia del sulfurizado en que al momento de sumergir el papel en agua, el similar pierde la resistencia y el sulfurizado la conserva.

Papel Sulfurizado

Este tipo de papel es impermeable a las grasas y además posee una alta resistencia en húmedo. La resistencia a la desintegración en el agua también es alta. Este papel se lo obtiene sumergiendo la hoja un pequeño lapso de tiempo en un baño de ácido sulfúrico y así se le da la propiedad de impermeabilización.

Papel Permanente

Este papel está libre de ácido. Posee una reserva alcalina y una resistencia elevada. Se utilizan fibras de alta dureza como el lino o algodón para su producción. El proceso de fabricación de ácido es incompatible con el proceso de manufactura de un papel permanente.

Papel Fluting

Este tipo de papel es ondulado para poder obtener una mayor rigidez, y amortiguación. Es fabricado a base de pasta semiquímica de frondosas. Se usa en la fabricación de cartones ondulados.

Papel Higiénico y Sanitario

Es fabricado a partir de fibra virgen o papel recuperado, y en ciertos casos es una mezcla de ambos. Son utilizados para el uso de higiene personal. Para la higiene personal se elaboran papel higiénico, pañales,

pañuelos. Para el ámbito doméstico se elabora rollos de papel de cocina, servilletas, etc.

Clasificación de la documentación

Existen innumerables documentos que se dividen de acuerdo al campo en el que se ejecutan. En la tabla 1.2 podemos observar los diferentes tipos de documentos.

TABLA 1.2 TIPOS DE DOCUMENTOS

Serie	Tipología Documental
Órganos de Gobierno	<ul style="list-style-type: none"> • Escritura notarial • Estatutos sociales • Actas • Consejo de administración
Administración	<ul style="list-style-type: none"> • Libros de registro de entrada y salida • Relación de puestos de trabajo. Organigrama • Libro de visitas • Registro y gestión de personal • Documentación de seguridad e higiene laboral • Documentación de los servicios médicos de empresa • Documentación sindical

Producción y Ventas	<ul style="list-style-type: none">• Ficheros de proveedores y clientes• Contratación de suministros• Pedidos• Inventario de existencias. Entrada y Salida de producto• Documentación complementaria de transporte• Facturas y facturas proforma.• Recibos. Cheques y Pagars.• Correspondencia
Administración	<ul style="list-style-type: none">• Libro diario• Libro Mayor• Inventario y balances• Cuentas anuales• Libro de control económico• Libro de compras y ventas• Libro de facturas emitidas y recibidas• Libro de Caja• Registro de remuneraciones• Estudios de calidad e informes de implantación• Manuales y Procedimientos de control de calidad.

Fuente: Laura Novelle López

El papel ciertamente tiene muchas aplicaciones pero una de las más importantes es la impresión de documentos, para el uso mercantil.

Los documentos comerciales son comprobantes por escritos que dan testimonio de las operaciones generadas durante la actividad mercantil acorde a las disposiciones de la ley.

La función primordial que cumplen los documentos comerciales se basan en:

- Queda la constancia de una operación mercantil entre las partes que intervienen.
- Constituyen un medio de prueba de realización de actividad mercantil.
- Constituyen valiosa información para la contabilización de los actos de comercio.
- Forman parte del control de la actividad mercantil y son comprobantes de los asientos de contabilidad.

Los documentos comerciales son los siguientes:

- 1) Nota de pedido o de compra.
- 2) Nota de venta
- 3) Remito o Remisión
- 4) Factura
- 5) Nota de débito
- 6) Nota de crédito
- 7) Cheque

8) Recibo

9) Pagaré

Nota de pedido o de compra

Es un documento en el que una persona o empresa realiza un pedido de compra a un proveedor. Este documento no establece obligaciones de generar dicha operación. Debe realizarse como mínimo dos ejemplares; uno para el que comprador y otro para el vendedor.

Nota de venta

Este documento comercial es aquel en el que el vendedor detalla cantidad, precio, fecha de entrega, forma de pago y todas las condiciones de la transacción para el comprador. Este documento obliga a ambas partes a ejecutar la operación.

Remito o Remisión

Este documento es un comprobante para realizar la entrega de la mercadería que fue vendida. Este comprobante permite la elaboración de la factura. Se deben realizar tres ejemplares de este comprobante, el documento original se entrega al que adquiere la mercadería, otro para el vendedor el cual es destinado para la elaboración de la factura y por último el triplicado queda en el depósito de mercadería de salida para dejar constancia de la operación.

Factura

Es un documento que es entregado de parte del vendedor hacia el comprador detallando cantidad, naturaleza, precio y demás condiciones de venta. Deben elaborarse dos ejemplares de este documento, el original queda en poder de quien adquiere la mercadería y el duplicado en manos del vendedor.

La factura es el documento más importante en la actividad mercantil de compraventa, en la que queda constancia de que la operación concluye y se convierte en un documento de asiento contable y medio de prueba legal.

Nota de débito

Es una comunicación que envía el vendedor a su cliente donde se notifica el débito en su cuenta de un valor determinado.

Nota de crédito

Es una comunicación que envía el vendedor a su cliente comunicando la acreditación en su cuenta de un valor determinado.

Cheque

Es un documento en el que se emite una orden de pago atribuida a un banco en el cual el que emite el documento tiene fondos depositados a su orden en cuenta corriente.

Recibo

Es un comprobante de pago; y da constancia de haber recibido dinero.

Pagaré

Es un documento en el cual una persona hace una promesa de pago hacia otra y llegan a un acuerdo entre partes para establecer fecha y domicilio estipulado.

1.4 Reglamentación de Documentos

El Doctor José García Falconí [7] realizó un estudio sobre las normativas que rigen en el Ecuador sobre la protección de documentos confidenciales. Si bien no existe una Asociación de protección de documentos en Ecuador, existen leyes y reglamentos que nos dan una guía de cómo ejercer este derecho para evitar fines fraudulentos cuando estas leyes son violadas.

Existen normativas decretadas para salvaguardar la protección de datos personales.

Según el artículo 66 de la Carta Magna de la República del Ecuador establece: “Se reconoce y garantizará a las personas: 19. El derecho a la protección de datos de carácter personal, que incluye el acceso y la decisión sobre información y datos de este carácter, así como su correspondiente protección. La recolección, archivo, procesamiento,

distribución o difusión de estos datos o información requerirán la autorización del titular o el mandato de la ley.

Existen tratados Internacionales sobre la LOPD “Ley Orgánica de Protección de Datos” de carácter personal en los que se pueden citar los siguientes:

- 1) La Convención Europea de Derechos Humanos (CEDH), que en su Art. 18.1 expresa, que toda persona tiene derecho a su vida privada.
- 2) La Convención Americana de Derechos Humanos (CADH) de 1969, que en su Art. 25 se reconoce que toda persona tiene derecho a un recurso sencillo y práctico, que lo ampare contra actos que violen los derechos fundamentales reconocidos por la Constitución y la ley; y, entre ellos el de la vida privada.
- 3) La Declaración Americana de Derechos y Deberes del Hombre (DADH), garantizando el mismo derecho.
- 4) El Pacto Internacional de Derechos Civiles y Políticos (PIDCP).
Garantizando el derecho a la vida privada.
- 5) La Convención Europea de Salvaguardia de los Derechos del Hombre y Libertades Fundamentales.
- 6) El Tratado de la Unión Europea (TUE) del 7 de febrero de 1993 que trata sobre este derecho.
- 7) El Parlamento Europeo ha dictado varias resoluciones sobre este derecho.

8) La Organización de Cooperación y Desarrollo Económico (OCDE), también trata sobre el derecho a la intimidad.

Para defender este derecho señalado en el Art. 66 numeral 19 de la Constitución que garantiza la protección de datos de carácter personal, se tiene la garantía del hábeas data. El hábeas data está regulada en el Art. 92 de dicha Carta, que dice “Toda persona, por sus propios derechos o como representante legitimado para el efecto, tendrá derecho de conocer de la existencia y a acceder a los documentos, datos genéticos, bancos o archivos de datos personales e informes que sobre sí misma, o sobre sus bienes, consten en entidades públicas o privada, en soporte material o electrónico. Asimismo tendrá derecho a conocer el uso que se haga de ellos, su finalidad, el origen y destino de información personal y el tiempo de vigencia del archivo o banco de datos.

Las personas que son responsables de los bancos o archivos de datos personales podrán difundir la información que se encuentra archivada siempre y cuando el titular o la ley lo hayan autorizado. La persona titular de los datos puede solicitar al responsable la actualización de los datos, su rectificación, eliminación o anulación. Además en caso de ser datos sensibles cuyo archivo deberá estar autorizado por la ley o la persona titular, deberá exigirse medidas de seguridad y protección necesarias.

La Ley Orgánica de Garantías Jurisdiccionales y Control Constitucional (LOGJCC) se refiere al hábeas data en el Art. 49 como: “La acción de hábeas data tiene por objeto garantizar judicialmente a toda persona el acceso a los documentos, datos genéticos, bancos o archivos de datos personales e informes que sobre sí misma, o sobre sus bienes, estén en poder de entidades públicas o de personas naturales o jurídicas privadas, en soporte material o electrónico. Asimismo, toda persona tiene derecho a conocer el uso que se haga de dicha información, su finalidad, el origen y destino, y el tiempo de vigencia del archivo o banco de datos.

El Art. 50 dispone, **Ámbito de protección:** “Se podrá interponer la acción de hábeas data en los siguientes caso:

1. Cuando se niega el acceso a los documentos, datos genéticos, bancos o archivos de datos personales e informes que consten en entidades públicas o estén en poder de personas naturales o jurídicas privadas.
2. Cuando se niega la solicitud de actualización, rectificación, eliminación o anulación de datos que fueren erróneos o afecten a sus derechos.
3. Cuando se da un uso de la información personal que viole un derecho constitucional, sin autorización expresa, salvo cuando exista orden de jueza o juez competente”.

El Art. 51 dispone: “Legitimación activa.- Toda persona, natural o jurídica, por sus propios derechos o como representante legitimado para el efecto, podrá interponer una acción de hábeas data”.

Aunque en el Ecuador no existe una Agencia de Protección de Datos, existen leyes que regulan la protección de datos personales por lo que es razonable establecer una organización en cada una de las empresas para la gestión y conservación de archivos.

Ley de Régimen Tributario Interno

Dado la importancia también de conservar archivos contables, es necesario estimar el tiempo de gestión de ellos para después proceder a la destrucción. En este caso los documentos comerciales no solamente deben estar en respaldos electrónicos sino que debe existir un formato físico.

La Ley orgánica de Régimen Tributario Interno (LORTI) [8] menciona lo siguiente en la Sección I de Contabilidad y Estados Financieros:

Art.37 “Contribuyentes obligados a llevar contabilidad.- Todas las sucursales y establecimientos permanentes de compañías extranjeras y las sociedades definidas como tales en la Ley de Régimen Tributario Interno, están obligadas a llevar contabilidad”.

Además menciona: “Los documentos sustentatorios de la contabilidad deberán conservarse durante el plazo mínimo de siete años de acuerdo a lo establecido en el Código Tributario como plazo máximo para la prescripción de la obligación tributaria, sin perjuicio de los plazos establecidos en otras disposiciones legales.

En el Capítulo IV de Comprobantes de Venta y Documentos complementarios se menciona lo siguiente:

Art. 225.- “Archivo de Comprobantes de Venta y Documentos Complementarios.- Los contribuyentes incorporados en el régimen Simplificado deberán conservar los documentos que sustenten sus transacciones, por un período no inferior a siete años conforme lo establecido en el Código Tributario. Durante este período la Administración Tributaria podrá requerir al sujeto pasivo la presentación de los mismos.

Considerando estos artículos declarados en el Reglamento de Régimen Tributario Interno, es obligación el archivo de documentos contables, comprobantes de ventas y documentos complementarios por un período de 7 años. Toda empresa debe establecer una política de conservación para estos archivos y además establecer un protocolo

para la destrucción de dichos documentos luego de los años de gestión.

Normativa para la destrucción de documentos

En toda empresa deben existir políticas de destrucción que establezca un procedimiento para el proceso de destrucción:

- Debe existir una clasificación de la información genérica.
- Normativa genérica que especifique como se debe tratar la información cuando expire su vida útil.
- Procedimientos para la destrucción o borrado de la información.

Cuando la información es en soporte de papel, la destrucción de documentos debería tener en cuenta los siguientes aspectos:

1. La existencia de un Triturador de papel.
2. Verificación del nivel de triturado aplicado según la confidencialidad del documento. Estos documentos son clasificados según su nivel de confidencialidad. La normativa Europea DIN 32757 define cinco niveles de seguridad. El tamaño de las tiras o de las partículas trituradas dependen del nivel de seguridad, así mientras más nivel de confidencialidad posee un documento la partícula triturada será mucho más pequeña.

3. La importancia de la concientización de los usuarios vinculándolos al procedimiento de destrucción de documentos y su responsabilidad en la protección del mismo.
4. Realización de pruebas de “dumpster diving” para corroborar que se está empleando el procedimiento adecuado.

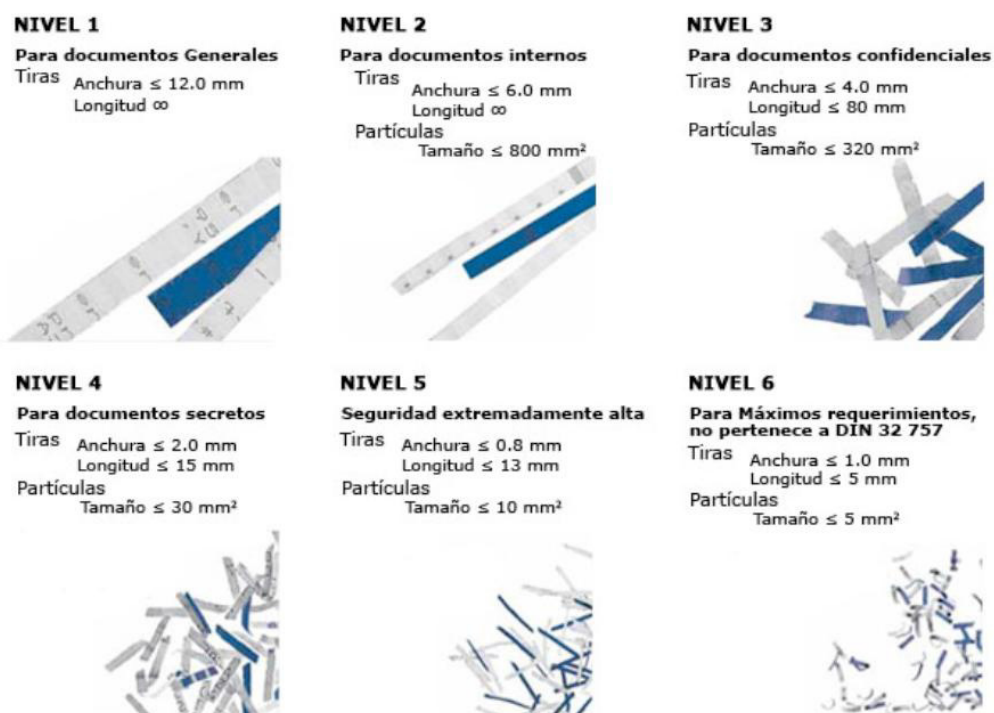


FIGURA 1.1 TAMAÑO DE PARTÍCULAS SEGÚN EL NIVEL DE CONFIDENCIALIDAD

Fuente: Norma UNE-EN 15713

Normativa para empresas que prestan servicios de destrucción.

Existen normas para el procedimiento a la trituración de documentos.

La normativa vigente son: UNE-EN 15713 del Comité Europeo de Normalización (CEN) y DIN 66399 del Comité de Estándares de Tecnologías de la Información y Aplicaciones (NIA).

La norma UNE-EN 15713 del Comité Europeo de Normalización establece que las empresas que prestan servicios de destrucción de documentos debe cumplir el siguiente conjunto de buenas prácticas. El reglamento establece que: “El proceso de destrucción parte de la decisión de disposición de los documentos, y abarca desde las actividades de recogida, a las posteriores actividades de transporte, retención/almacenamiento, destrucción, y disposición final. En cada una de dichas actividades debe asegurarse la confidencialidad y seguridad, para lo que las organizaciones deberían establecer protocolos adecuados que identifiquen los requisitos y evidencias exigibles, incluyendo la expedición de certificados de destrucción cuando se cuente con terceros”.

Tiempo de Conservación de documentos

Durante los años de gestión de una empresa se genera una gran acumulación de documentos lo que obliga a tener una gran extensión

de almacenamiento para archivarlos. A pesar de que en la actualidad existe el formato electrónico para conservar documentos correspondientes a la Agencia tributaria y de Seguridad Social; existen documentos en los que es obligatorio el formato físico tales como las escrituras, los contratos mercantiles o las facturas.

Existen documentos que deben conservarse para siempre en un negocio tales como los documentos notariales, las variaciones censales, las actas de inspección o los libros de visita, también existen documentos que pueden ser conservados durante un tiempo limitado y luego ser destruidos tales como los que sirven como soporte de impuestos.

En el Ecuador como constatamos anteriormente, hay documentos que deben ser guardados toda la vida, pero existen documentos de tipo comercial que deben ser conservados y posteriormente pasar por un proceso de destrucción. El tiempo de conservación no debe ser mayor a 7 años. Cuando este período expira no tiene ningún beneficio la conservación de los documentos y se vuelven riesgosos por el peligro ante un incendio o por hurtos a los que se exponen para actos fraudulentos.

La conservación de estos documentos se lo hace en un archivero que debe organizar y clasificar totalmente los documentos.

Organización de los documentos

Cuando se organiza un archivero es necesario identificar los tipos de documentos y luego clasificarlo por asuntos; y separarlo de la correspondencia transitoria.

Las condiciones generales que debe poseer un archivo de oficina son las siguientes:

- 1) Accesibilidad
- 2) Rápida identificación de los documentos
- 3) Capacidad para extender la instalación

Archivos de empresa

Un archivo de empresa es el conjunto de documentos elaborados durante el desarrollo de actividades y años de gestión que son conservados para el fin de tener constancia y testimonio de información [6].

El archivo tiene como propósito el cumplimiento de:

- 1) Almacenar la documentación.
- 2) Encontrar con prontitud los documentos almacenados.

Sin embargo no todos los archivos deben ser guardados, en ciertos casos pesa mucho más la destrucción que la conservación de documentos.

Tipos de Archivos de Empresa

Según Laura Novelle [6] existen diferentes tipos de archivos de empresa los cuales pueden ser:

a) Por el tamaño de la empresa

Pequeña empresa

Mediana empresa

Gran empresa

b) Por el tipo de actividad de la empresa

Empresa de transportes

Empresa de automóviles

Empresa de alimentación

Etc.

c) Por su expansión territorial

Locales

Nacionales

Europeos

Internacionales

d) Por su actividad comercial

Local

Regional

Nacional

Internacional

e) Por la edad de los documentos

Administrativos

Intermedios

Es muy difícil que existan archivos históricos

El archivero de cada empresa debe estar gestionado en el ámbito de la Información, Infotecnología y la Documentación. A estos archiveros se les pide que contengan más información que documentos ya que se recomienda que los documentos sean informáticos.

Laura Novelle [6] menciona lo siguiente: “para la organización de todo archivero es importante tener varios aspectos en cuenta:

- 1) El carácter específico de los fondos.
- 2) La política de conservación de documentos.
- 3) La política de destrucción de documentos.
- 4) La inexistencia de archiveros profesionales.
- 5) El desarrollo de labor profesional del archivero de empresa.
- 6) El lugar dentro del organigrama de la empresa.
- 7) La revalorización dentro del patrimonio industrial.
- 8) La inexistencia de una legislación y normativa.
- 9) La inexistencia de un sistema de archivos.

1.5 Métodos para la destrucción del papel

La gran acumulación de papel dio lugar a desarrollar diferentes métodos para la destrucción de papel. Los métodos más importantes para la destrucción del papel son:

1. Incineración
2. Trituración

Incineración

La incineración [9] se elabora mediante la combustión controlada en donde la fracción orgánica del papel se transforma en materiales inertes y gases (cenizas, CO₂ y agua) desprendiendo una gran cantidad de calor; energía que podría ser aprovechada.

Con la incineración se logra la reducción del peso y del volumen del material y se puede aprovechar energía.

Los parámetros importantes para la incineración son:

- Humedad
- Material volátil
- Cenizas
- Composición elemental

Humedad: La ignición no ocurre si el material está húmedo y baja considerablemente el poder calorífico del combustible utilizado para la incineración.

Material volátil: El material volátil es la fracción de combustible de los residuos. Son sustancias que son desprendidas de los residuos como H₂, CO, C₂H₅, más una fracción hidrocarbonada y vapor de agua.

Cenizas: Cuando la cantidad de cenizas en los residuos es elevada provoca una disminución del poder calorífico del residuo.

Composición elemental: Este nos permite tener un indicador de emisiones como SO₂, gases de nitrógeno, etc.

Las ventajas de la incineración son:

- Reducción del volumen (Hasta el 90% del volumen original del residuo)
- Esterilización del residuo.
- Recuperación de energía aprovechando la gran cantidad de calor que se genera producto de la incineración.

Las desventajas de la incineración son:

Materiales como plásticos, cartones y papeles que tienen una alta capacidad calorífica no son reciclados, más bien son destinados a la incineración.

- Contaminación al ambiente.
- Generación de cenizas.
- No aporta al reciclaje.
- Emisión de gases contaminantes.

Trituración

Se entiende por trituración a la reducción de sustancias sólidas en trozos de menor tamaño por machacado o molido.

Los parámetros para elegir del tipo de triturador son los siguientes:

- Clase de material a triturar
- Grado de reducción que se desea obtener
- Capacidad

Trituración de papel

Para este tipo de material generalmente se utilizan trituradores de cuchillas. El triturador de cuchillas provoca un corte por cizallamiento.

Las etapas de trituración son las siguientes:

- Acercamiento
- Deformación
- Identación
- Fractura

Acercamiento: Las cuchillas ejercen una presión continua sobre el material a cortar.

Deformación: Las cuchillas provocan una presión que produce la deformación del material que se quiere triturar.

Identación: El material endurecido no se puede seguir deformando y las cuchillas penetran en el mismo.

Fractura: La sección endurecida se fractura.

Existen empresas dedicadas a brindar este servicio para la destrucción de documentos. Ellos brindan servicios de Destrucción in Situ y de Traslado y Destrucción.

La destrucción de documentos in Situ es realizada en el mismo lugar donde se encuentran los archivos de los que quiere deshacerse, garantizando de esta forma la plena seguridad de que aquellos archivos hayan sido eliminados. Otra ventaja es que no existe el riesgo de que se extravíen o se tomen documentos cuando son transportados a una planta de reciclaje de residuos para su respectiva destrucción.

Cuando no se puede elaborar la destrucción de documentos in Situ, estas empresas proporcionan un servicio de transporte por medio de contenedores hacia el Centro de triturado, para realizar posteriormente el proceso de destrucción y luego emitir un Certificado de Garantía de Destrucción para que quede constancia del cumplimiento del servicio.

Este servicio es mucho más riesgoso puesto que depende mucho de la confidencialidad de la empresa y de la lealtad de sus colaboradores.

En caso de no recurrir a estos tipos de servicios se correría el gran riesgo de que se filtre información hacia personas que buscan lastimar a la empresa; con fines fraudulentos o con espionaje en la industria.

Reciclaje

El reciclaje transforma residuos utilizados en recursos muy valiosos. Los beneficios del reciclaje son los siguientes:

- El reciclaje protege y amplía empleos de fabricación.
- Disminuye la necesidad de vertederos y del proceso de incineración.
- Disminuye la contaminación por el uso de materiales vírgenes.
- Ahorra energía.
- Reduce las emisiones de gases.
- Disminuye recursos naturales como el uso de madera, agua y minerales.
- Protege el medio ambiente.

Resulta muy importante el reciclaje de los papeles utilizados. Tiene un impacto muy beneficioso desde el punto de vista ambiental y socio-económico.

La reutilización de los recursos papeleros implica la preservación de los recursos forestales y además la disminución en el volumen de los residuos sólidos urbanos. Se busca siempre el reciclaje del papel en vez de su incineración. Las empresas dedicadas a la manufactura de papel a partir de productos reciclados tienen una amplia ventaja puesto que resulta sensiblemente más económico y además el proceso es mucho más simple. En la actualidad, el crecimiento del reciclaje se debe al aumento de demanda de papeles sanitarios, papeles para cartón corrugado y cartones.

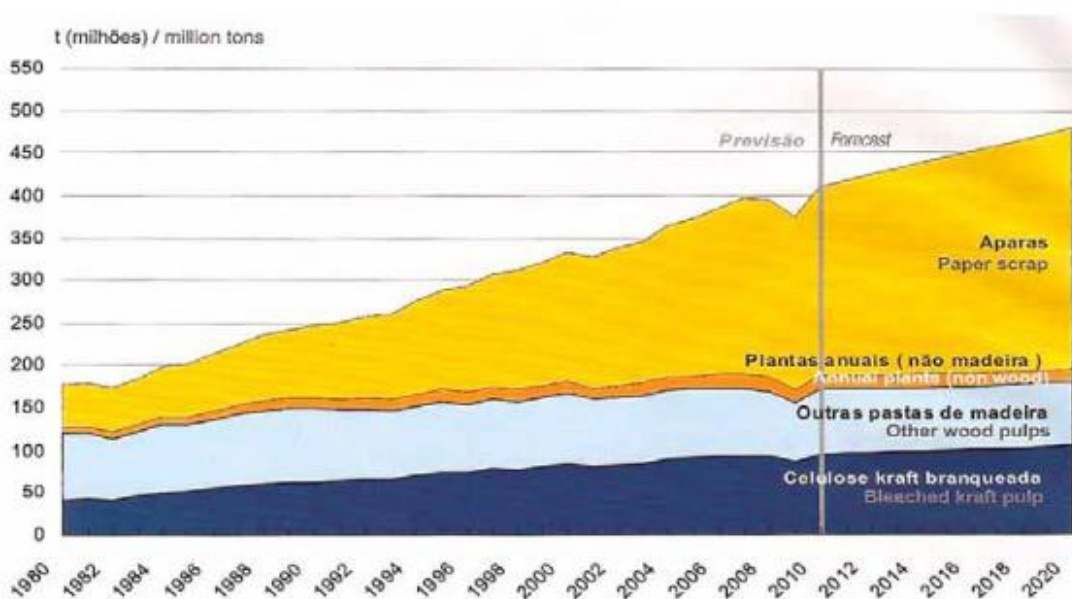


FIGURA 1.2 DEMANDA MUNDIAL DE PULPAS DESDE 1980 HASTA 2011 Y PRONÓSTICO HACIA EL 2020 EN MILLONES DE TONELADAS.

Fuente: riadicyp.org

Sin embargo los papeles de impresión tendrán un menor índice de crecimiento producto de los avances tecnológicos que permiten un soporte de información en forma digital.

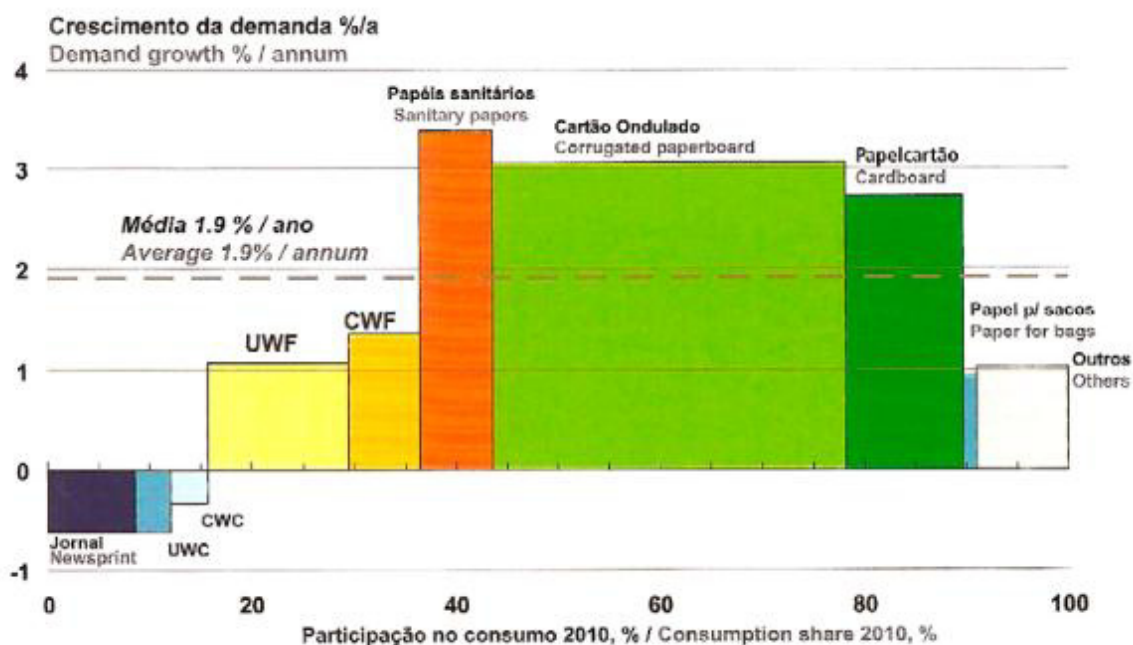


FIGURA 1.3: CRECIMIENTO DE LA DEMANDA Y PARTICIPACIÓN EN EL CONSUMO MUNDIAL DE PAPELES EN EL AÑO 2010.

Fuente: riadicyp.org

CAPÍTULO 2

2. TRITURACIÓN DEL PAPEL

En este capítulo se estudiarán los tipos de trituradores que han sido desarrollados a lo largo de la historia. Es importante el estudio general de todos los tipos de trituradores, su clasificación y qué materiales se pueden triturar en ellos. También ahondaremos en el análisis de los trituradores mecánicos para papel; para luego elaborar la selección del tipo de triturador que se desea diseñar tomando en cuenta los parámetros y aspectos que se requieren basados en el papel como material a triturar.

2.1 Antecedentes

Desde que se inventó el papel existió la gran necesidad de destruirlo. Uno de los motivos principales era la de eliminar

información. Este problema dio lugar al desarrollo de máquinas trituradoras que sin duda en la actualidad es la alternativa más buscada por aquellos que desean destruir sus documentos confidenciales.

A.A. Low inventó la primera máquina destructora de papel; denominada "receptáculo para papel desechable. Esta máquina estaba compuesta por un alimentador y unas cuchillas colocadas sobre unos rodillos. En 1936 Adolf Ehinger patentó su propia destructora de papel. Se cree que Ehinger inventó la destructora de papel para eliminar documentos que involucraban su participación contraria al régimen nazi pero esto nunca pudo ser comprobado. Lograron grandes avances en su compañía llamada EBA Maschinenfabrik [10]; como por ejemplo la destructora de corte cruzado en 1959 que era mucho más efectiva.

La trituración es la desfragmentación y reducción de los desechos sólidos. Para la selección de un equipo de trituración tenemos que tomar en cuenta los siguientes aspectos:

- Tipo de material a triturar
- Volumen a triturar
- Tiempo de trituración
- Tamaño de las partículas

TABLA 2.1: MATERIAL Y CLASE DE TRITURACIÓN

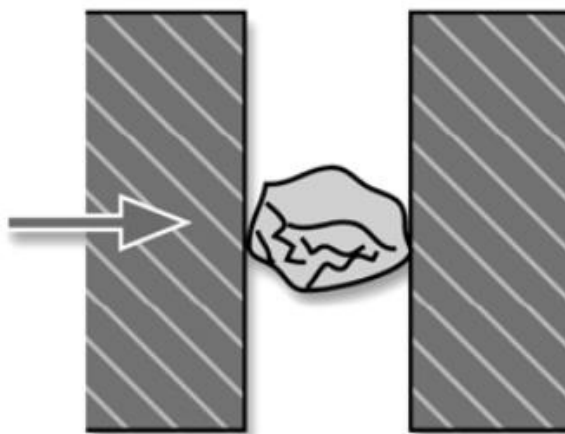
Clase de material	Clase de Trituración
Material duro	Presión, Impacto
Material frágil	Fractura
Material tenaz	Escisión, Corte

➤ Fuente: Hopp (1994) [11]

Pitsch [12] clasifica a los equipos de desfragmentación de acuerdo al tipo de esfuerzo que presenta durante la desfragmentación del material:

- Esfuerzo ejercido por presión

Ejemplo: Trituradoras de mandíbulas y machacadoras de palanca acodada.

**FIGURA 2.1: ESFUERZO EJERCIDO POR PRESIÓN**

Fuente: Pitsch (2003) [12]

- Esfuerzo ejercido por impacto

Ejemplo: Molinos por impacto y pulverizadores por impacto de chorro aire.

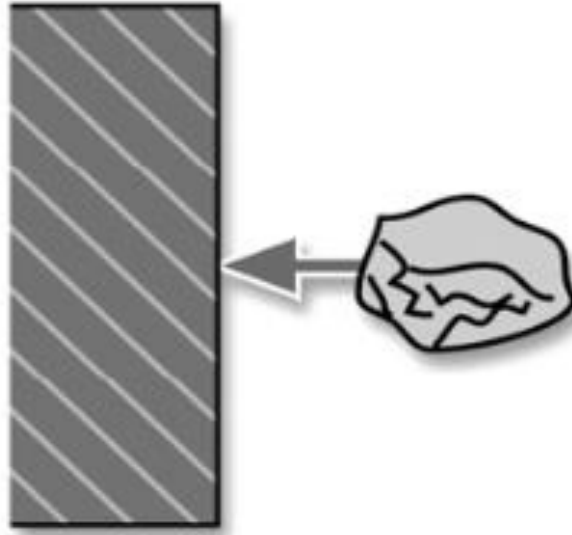
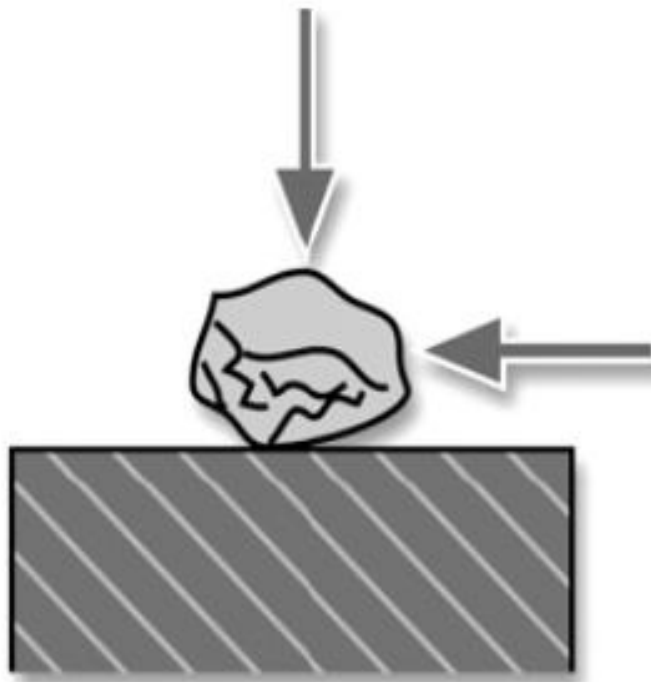


FIGURA 2.2: ESFUERZO EJERCIDO POR IMPACTO

Fuente: Pitsch (2003) [12]

- Esfuerzo ejercido por presión y fricción

Ejemplo: Morteros manuales y molinos de mortero



**FIGURA 2.3: ESFUERZO EJERCIDO POR PRESIÓN Y
FRICCIÓN**

Fuente: Pitsch (2003) [12]

- Esfuerzo ejercido por cizallamiento

Ejemplo: Cizallamiento entre la criba anular y el rotor en molinos de percusión, molinos de aspas batientes y molinos ultracentrífugas.

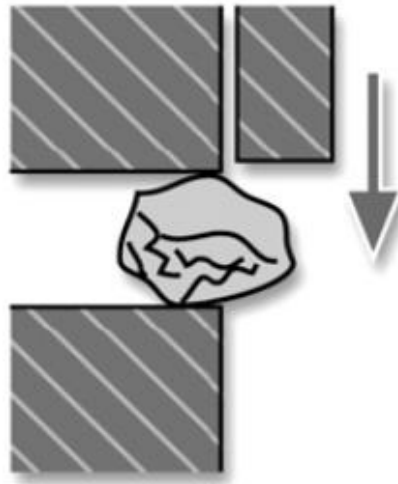


FIGURA 2.4: ESFUERZO EJERCIDO POR CIZALLAMIENTO

Fuente: Pitsch (2003) [12]

- Esfuerzo ejercido por corte

Ejemplo: Trituradores, molinos de corte

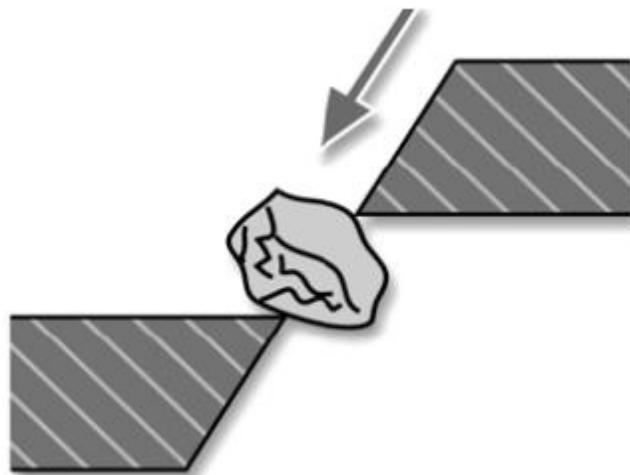


FIGURA 2.5: ESFUERZO EJERCIDO POR CORTE

Fuente: Pitsch (2003) [12]

2.2 Trituradores de residuos sólidos

Para realizar la trituración se utilizan máquinas trituradoras, desintegradoras, quebrantadoras, machacadoras, cortadoras y molinos. Los diferentes tipos de trituradoras son ampliamente utilizados en las industrias mineras, metalúrgicas, químicas, farmacéuticas, construcción, etc. Casi todos los elementos minerales se pueden triturar como el cemento, yeso, piedra caliza, calcio, magnesio, carbón, cerámica, vidrio, etc. Y también elementos de menor resistencia como el papel, el plástico, etc.

Existe una gran cantidad de trituradores como:

- Trituradores de mandíbulas.
- Trituradores de cilindros.
- Trituradores de martillos.
- Trituradores de discos.
- Trituradores de cuchillas.

Trituradores de mandíbulas:

Los trituradores de mandíbulas se dividen en mandíbulas de acción periódica o “Trituradoras de mandíbulas” y mandíbulas de acción continua o “Trituradoras cónicas”. Estos dos tipos funcionan básicamente por aplastamiento; y por flexión en la acción continua.

Este tipo de trituradoras sirven para desintegrar rocas y minerales similarmente a un proceso de masticación [13].

Se lo utiliza principalmente para la desintegración de material grueso en una trituración primaria y ciertas veces para trituración secundaria.

Trituradores de acción Periódica:

Existen cuatro tipos de trituradores de acción periódica [13]:

1. Triturador de Doble efecto o Tipo Blake.
2. Triturador de Simple efecto o Tipo Dalton.
3. Triturador de excéntrica y leva o Tipo Lyon.
4. Triturador de abertura constante o Tipo Dodge.

Los más conocidos son los de tipo Blake y Tipo Dalton.

Triturador tipo Blake:

El triturador tipo Blake consiste en dos mandíbulas, una fija y una móvil. Estas mandíbulas producen la desintegración de rocas o minerales con un movimiento similar a la masticación. El movimiento de la mandíbula se produce por el accionamiento de un motor que se acopla a un eje. El eje se acopla a una biela de forma excéntrica provocando un movimiento lineal que genera el golpeteo. Esta biela en su parte inferior tiene una articulación en las que se

acoplan dos riostras lo que nos permite la mandíbula fija y móvil produciendo de esta forma el movimiento alternativo comprimiendo el material que se quiere triturar. (Ver figura 2.6)

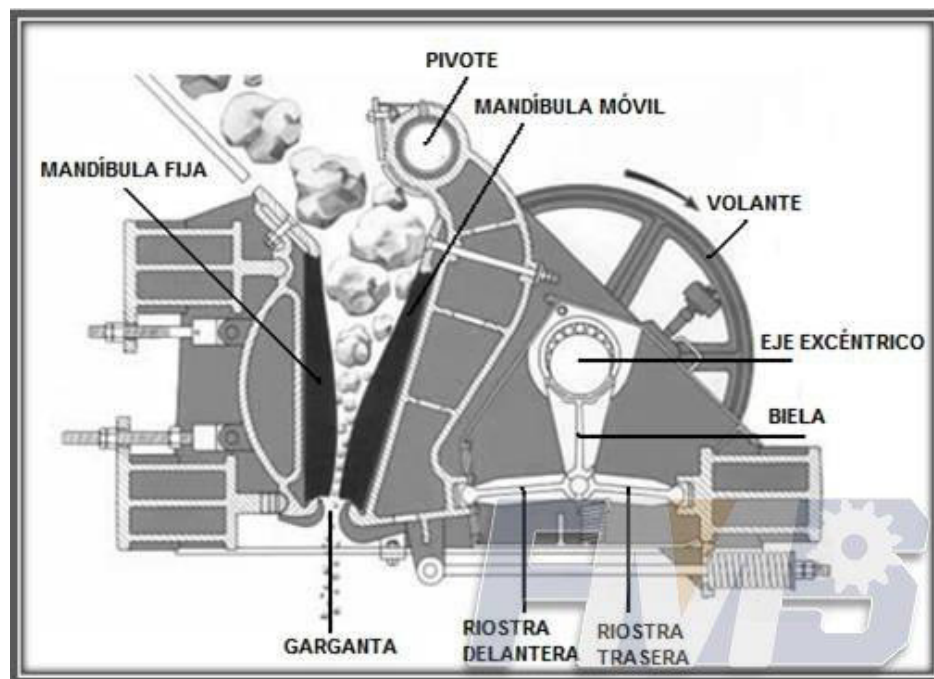


FIGURA 2.6 SECCIÓN TRANSVERSAL DE UN TRITURADOR DE TIPO BLAKE

Fuente: Formats Construction Machinery Co., Ltd.

Estas máquinas trabajan en condiciones extremadamente duras, son por lo tanto para triturar material de construcción. El bastidor está hecho normalmente de hierro fundido o acero.

El ángulo formado entre las mandíbulas normalmente es menor a 26° , para poder aprisionar las partículas y no dejar que resbalen. El

número de compresiones varía entre 50 y 750 por minuto, siendo los más comunes entre 150 y 300. Las velocidades de compresión se encuentran entre 0,2 y 0,5 m/s.

Trituradores tipo Dalton:

Este tipo de triturador se diferencia a la de tipo Blake (ver figura 2.7) en que la mandíbula móvil va directamente acoplado a un balancín que está suspendido en la parte superior por el eje de transmisión. Este balancín está acoplado a una placa riostra en la que se une la mandíbula móvil a un apoyo fijo. El mecanismo de este desintegrador es más sencillo que el de un tipo Blake.

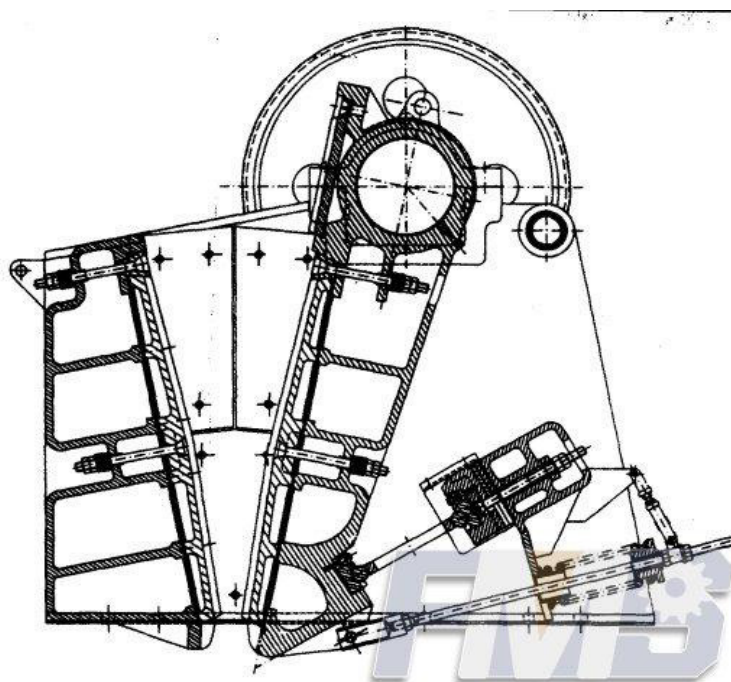


FIGURA 2.7 TRITURADOR DE MANDÍBULA SIMPLE EFECTO

Fuente: Formats Construction Machinery Co., Ltd.

Triturador tipo Lyon:

Es un triturador similar a la tipo Blake, pero se diferencia en que el movimiento realizado por la biela excéntrica mueve una leva lo que causa que se mueva un eslabón articulado a la biela tal como observamos en la figura 2.8. El movimiento de este eslabón articulado provoca que la mandíbula móvil se mueva alternativamente.

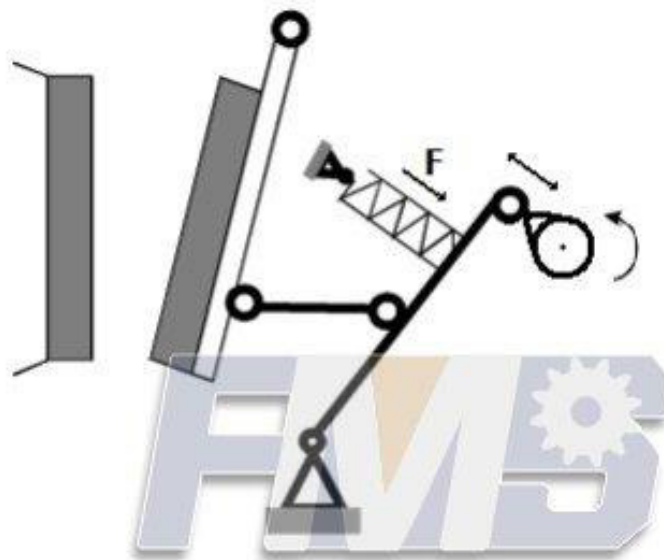


FIGURA 2.8 TRITURADOR TIPO DE LYON

Fuente: Formats Construction Machinery Co., Ltd.

Triturador Tipo Dodge:

En este tipo de triturador el eje de la mandíbula móvil se encuentra en la parte inferior. Esto genera que la abertura permanezca constante en la

parte inferior y en la parte superior tendrá un máximo desplazamiento tal como se observa en la figura 2.9.

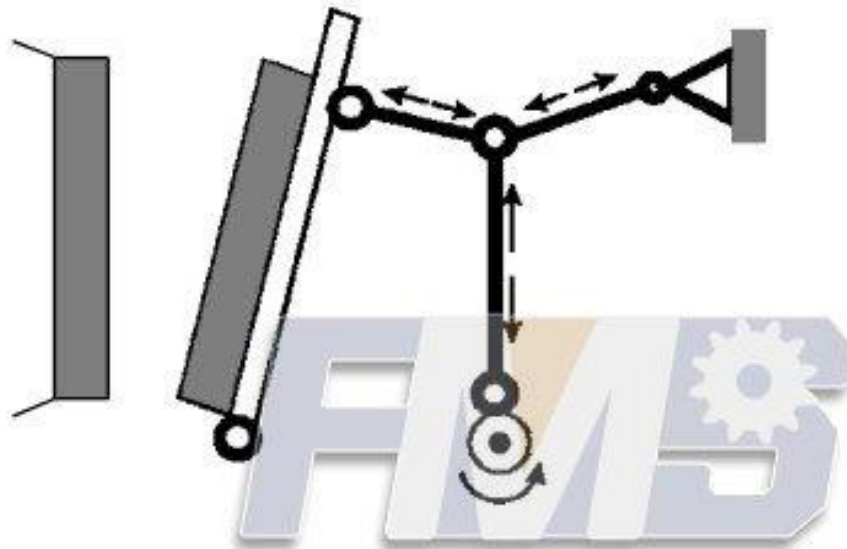


FIGURA 2.9 TRITURADOR TIPO DE DODGE.

Fuente: Formats Construction Machinery Co., Ltd.

Trituradores de Acción Continúa:

También son denominados trituradores Giratorios o Cónicos. Existen dos tipos de trituradores giratorios [13]: De eje vertical y apoyo superior, y las de eje vertical y apoyo inferior.

Triturador de eje vertical y apoyo superior:

Este triturador consiste en una mandíbula fija y otra móvil en forma de cono con la base en el parte inferior (ver figura 2.10). Tiene un

eje vertical en el que se acopla el cono triturador y tiene una articulación en la parte superior. La parte inferior del eje se acopla a una corona dentada excéntrica. Esta excentricidad nos permite que el cono triturador se acerque y aleje en forma continua de la mandíbula fija.

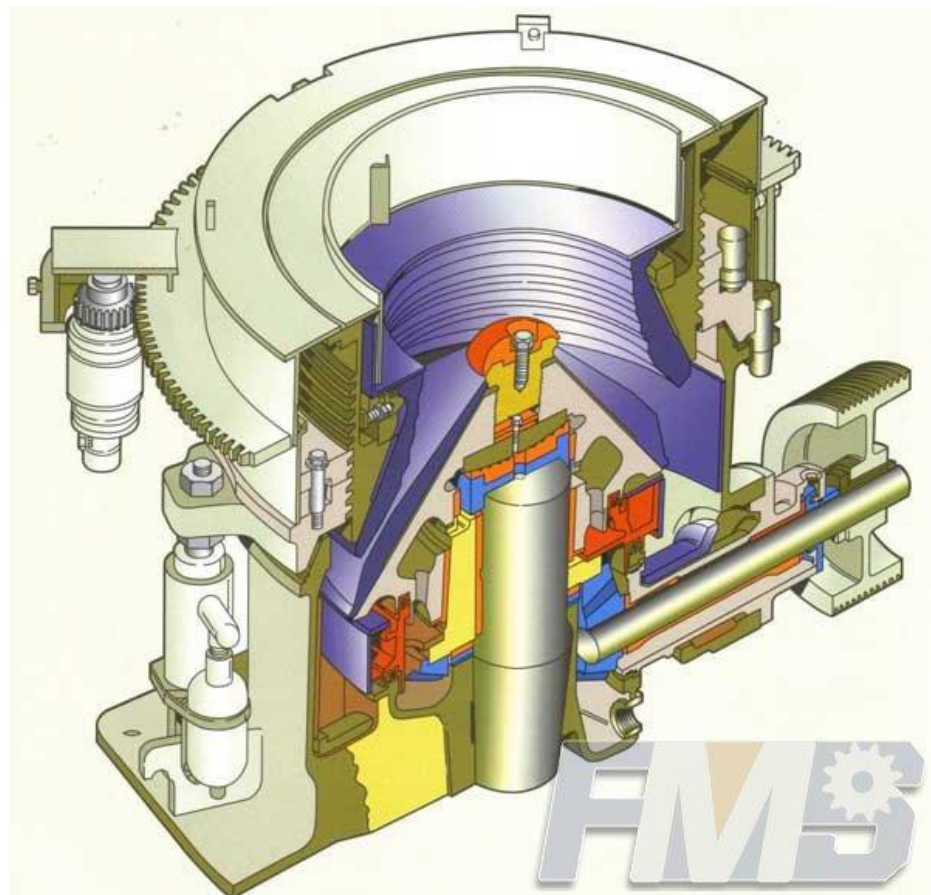


FIGURA 2.10 TRITURADOR DE EJE VERTICAL Y APOYO SUPERIOR.

Fuente: Formats Construction Machinery Co., Ltd.

Triturador de eje vertical y apoyo inferior:

Este tipo de triturador consta de una mandíbula fija y un cono triturador en forma de hongo que se encuentra ligeramente inclinado. Es apoyado en la parte inferior sobre una corona como podemos observar en la figura 2.11. La inclinación del eje permite que el cono triturador se acerque y se aleje de la mandíbula fija.

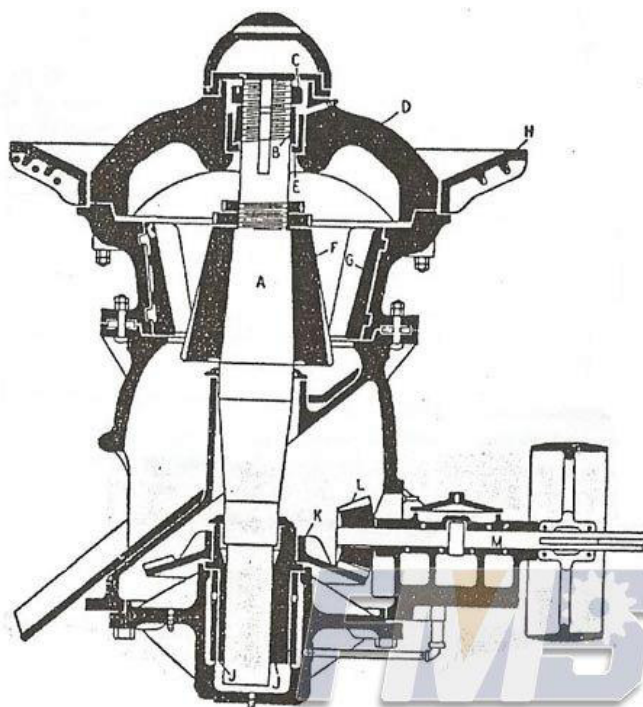


FIGURA 2.11 TRITURADOR DE EJE VERTICAL Y APOYO INFERIOR.

Fuente: Formats Construction Machinery Co., Ltd.

Este tipo de trituradores poseen una mandíbula fija y otra móvil. Son hechas de aceros al manganeso que le dan una característica de

alta resistencias. Las mandíbulas de este tipo de trituradoras también se las denomina mantos.

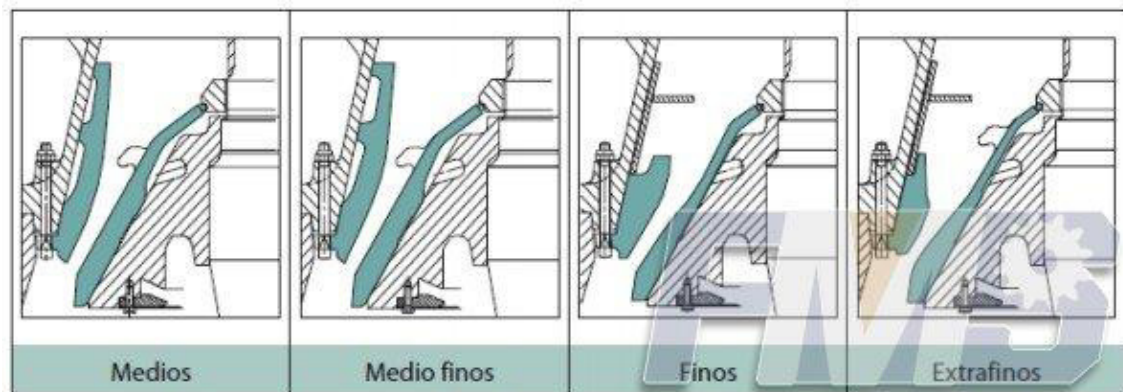


FIGURA 2.12 SELECCIÓN DE MANTOS.

Fuente: Formats Construction Machinery Co., Ltd.

Trituradores de cilindros

Existe una variedad considerable de este tipo de trituradores. Son cilindros del mismo diámetro girando en sentido opuesto. La trituración consiste en hacer pasar el material entre los dos cilindros efectuando una presión sobre el mismo tal como se observa en la figura 2.13. Estos cilindros pueden ser lisos, estriados o dentados según el material que se quiera triturar [13].

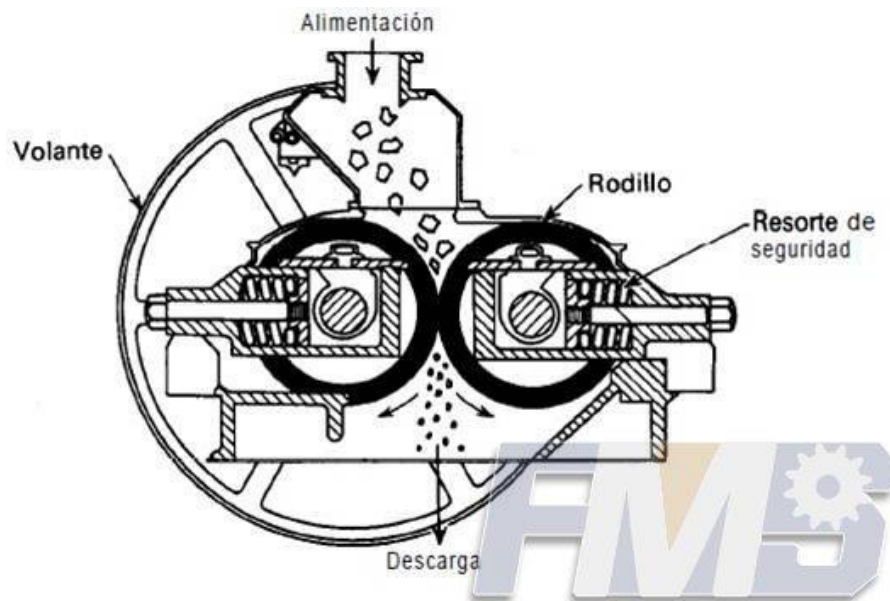


FIGURA 2.13 TRITURADOR CILINDRICO.

Fuente: Formats Construction Machinery Co., Ltd.

Trituradores de martillos, Percusión o Impactos

Los trituradores de martillos actúan por impacto para triturar el material. Poseen una alta reducción de material, y son utilizadas para materiales duros. Existen dos tipos de trituradores de martillos [13]:

- Triturador de Martillos de eje horizontal.
- Triturador de Martillos de eje vertical.

Triturador de eje horizontal:

Está compuesta por una carcasa que se encuentra recubierta interiormente por placas de desgaste y contiene un eje colocado en

forma horizontal que gira a una gran velocidad. La alimentación del material se efectúa por arriba y a medida que el material descende es impactado por los martillos logrando desintegrar el material. [13].
(ver figura 2.14)

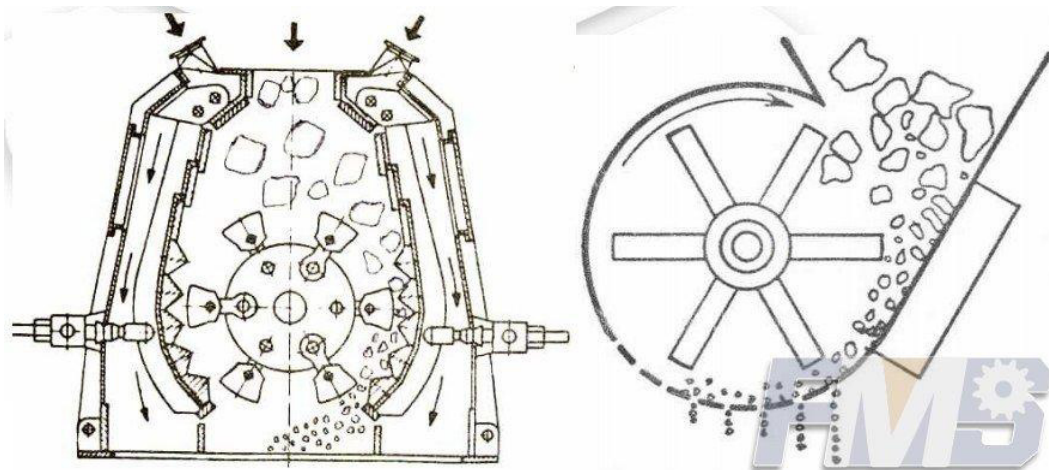


FIGURA 2.14 TRITURADOR DE MARTILLOS EJE HORIZONTAL.

Fuente: Formats Construction Machinery Co., Ltd.

Triturador eje vertical:

Es muy parecida al triturador de eje horizontal en su interior, pero se diferencia en que este tiene un eje hueco en forma vertical girando a gran velocidad simulando el funcionamiento de una bomba centrífuga [13]. (Ver figura 2.15)

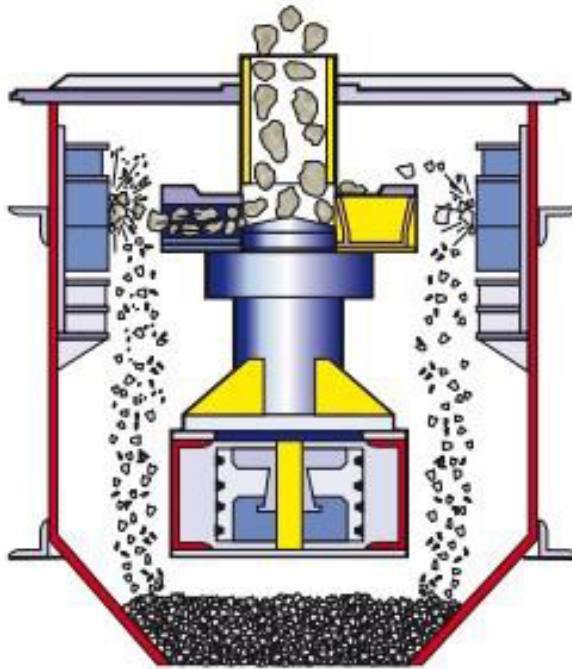


FIGURA 2.15 TRITURADOR DE MARTILLOS EJE VERTICAL.

Fuente: Formats Construction Machinery Co., Ltd.

Triturador de discos

Este tipo de triturador está compuesto por uno o dos discos que contienen una hilera de dientes concéntricos trabajando a altas velocidades. El molino de doble discos puede llevar uno estático o ambos pueden ser móviles girando en sentido contrario. [13] (Ver figura 2.16)



FIGURA 2.16 TRITURADOR DE DISCOS.

Fuente: www.acemo.com

Triturador de cuchillas

Este tipo de triturador consta de uno, dos o más ejes en los que se colocan cuchillas a lo largo de los ejes. En algunos casos se regulan con sistemas de pistones o resorte. El número de cuchillas depende de la aplicación que va a realizar. [13] (Ver figura 2.17)



FIGURA 2.17 TRITURADOR DE CUCHILLAS

Fuente: Shredder-granulator.ready-online.com

2.3 Trituradores mecánicos para papel

Una trituradora de papel, destructora de papel o destructora de documentos es un equipo utilizado para la desfragmentación en partículas pequeñas del papel. El uso principal del triturador de papel es para la destrucción de documentos confidenciales que tengan información sensible como facturas, documentos fiscales, cuentas bancarias etc. Son muy útiles para organizaciones y empresas importantes para poder evitar fraudes o robos de su documentación confidencial.

Los trituradores de papel también se dividen por su tipo de corte:

- Corte en tiras.
- Corte en partículas.

Corte en tiras: Este tipo de triturador corta el papel en tiras delgadas utilizando cuchillas rotativas alcanzando un nivel de seguridad 3. Este nivel es suficiente para la destrucción de documentos confidenciales y datos personales pero pueden ser recuperados.

Corte en partículas: Este tipo de corte también se lo reconoce como corte cruzado, corte en confetti o microcorte. En este triturador se emplean cuchillas que giran en sentido opuesto para

obtener partículas con forma cuadrada. Con este tipo de trituradoras se alcanza el mayor nivel de seguridad según la norma DIN 32757.

Las características que se deben tomar en cuenta en un triturador de papel además del tipo de corte y el nivel de seguridad son:

- La capacidad del triturador.
- La tasa de trituración.
- Protección contra atascos o sobrecarga.
- Sistema de alimentación.
- Ruido que se genera.
- Vida útil de las cuchillas.
- Sistemas de protección para el usuario.

Los trituradores más utilizados para papel son los de cuchillas. Este triturador nos permite sujetar el papel con sus cuchillas y lo tritura cortando el material al momento de pasar entre los ejes.

Este tipo de trituradores son muy populares en la industria de la destrucción de documentos puesto que son capaces de destruir una gran cantidad de papel en un período relativamente corto.

En comparación con la trituradora de martillos esta produce mucho menos polvo, que es beneficioso desde el punto de vista del mantenimiento del equipo.

Los trituradores de martillos también son utilizados para la destrucción de papel. A medida que el cilindro gira los martillos pulverizan el papel en pequeñas partículas. Este tipo de molino se lo creo para satisfacer las necesidades del tamaño de la partícula de papel según las normas de destrucción de documentos. Debido al método de trituración, este método puede resultar más complicado debido al mantenimiento adicional que se debe de dar a los martillos para mantener al equipo en óptimas condiciones.

2.4 Selección del tipo de triturador

Especificaciones

La función principal que debe cumplir el diseño es triturar documentos confidenciales de las empresas públicas y privadas. Debe cumplir un nivel de seguridad de 3 según la norma DIN 32757 para documentos confidenciales que indica que el tamaño de partícula debe ser menor a 320 mm².

➤ Material a triturar:

El papel utilizado para elaborar documentos son Papeles de impresión y escritura; estos son los papeles más comunes; son de

uso diario y por lo general son de color blanco. Este tipo de hojas viene en diferentes formatos.

➤ Capacidad de producción:

De la capacidad de producción real se hablará en el próximo capítulo en el Diseño de forma.

➤ Alimentación:

Se realizará la selección de un sistema de alimentación adecuado para obtener una alimentación constante y evitar posibles atascamientos.

➤ Condiciones de operación:

Los equipos de trituración por lo general son bastante ruidosos. Además debe tener en su parte inferior un tamiz que nos permita obtener un tamaño de partícula según el nivel de seguridad.

➤ Ambiente de trabajo:

En la región Costa tenemos climas variables, y humedad alta por lo que para proteger al equipo de una posible corrosión se debe trabajar bajo techo.

➤ Mantenimiento:

Las cuchillas son elementos que sufren gran desgaste por lo que se tendrá que utilizar lubricantes para una óptima operación. También habrá desgaste en los rodamientos y ejes.

➤ Vida Útil:

Se desea diseñar un equipo que opere durante un período de 10 años.

➤ Tamaño y Peso:

Se requiere que el equipo sea móvil para que se pueda realizar el servicio de “Destrucción in Situ” lo que genera mucha más confianza en el cliente. Requiere que sea liviano.

Parámetros para seleccionar el tipo de Triturador

Los parámetros que se deben considerar para la selección del triturador son:

- Función operativa con papel.
- Capacidad de operación.
- Costo de construcción.
- Mantenimiento.
- Vida

útil.

Análisis para seleccionar tipo de triturador.

Se tomarán en cuenta los parámetros de selección y las alternativas de los equipos de trituración que son aplicables para desfragmentar papel. La comparación entre las 3 alternativas podemos observarla en la tabla 2.2.

Alternativas:

- Alternativa A: Triturador de martillos.
- Alternativa B: Triturador de cuchillas.
- Alternativa C: Triturador de discos.

TABLA 2. 2 COMPARACIÓN ENTRE TIPOS DE TRITURADOR

Tipo	Ventajas	Desventajas
Triturador de Martillos	<ul style="list-style-type: none"> ➤ Apropriado para todo tipo de material. ➤ Las partículas son homogéneas. ➤ Baja generación de calor. 	<ul style="list-style-type: none"> ➤ Se producen vibraciones. ➤ El material se adhiere. ➤ Su peso es elevado.
Triturador de Cuchillas	<ul style="list-style-type: none"> ➤ Trituran todo tipo de material. ➤ Partículas homogéneas. ➤ Fácil mantenimiento. 	<ul style="list-style-type: none"> ➤ El espesor del material no debe ser mayor al de la cuchilla.
Triturador de Discos	<ul style="list-style-type: none"> ➤ Trabajan con productos secos o húmedos. ➤ Mantenimiento del triturador es fácil 	<ul style="list-style-type: none"> ➤ El resultado del triturador no es homogéneo.

Fuente: Propia del autor

Ponderación de las alternativas según los parámetros de diseño

TABLA 2.3 EVALUACIÓN DE LOS PARÁMETROS DE DISEÑO

Parámetro	Operación con papel	Producción	Costos	Mantenimiento	Vida Útil	$\Sigma+1$	Peso
Operación con papel	-	1	1	1	1	5	0,33
Producción	0	-	1	1	1	4	0,27
Costos	0	0	-	1	1	3	0,2
Mantenimiento	0	0	0	-	1	2	0,13
Vida Útil	0	0	0	0	-	1	0,07
					Suma	15	1

Fuente: Propia del autor

De la tabla 2.3 obtenemos los pesos de los parámetros de diseño que quedan en orden de importancia de la siguiente manera:

1. Función de Operación con papel.
2. Producción
3. Costos de construcción
4. Mantenimiento
5. Vida útil

Para la evaluación de la mejor alternativa se utilizará los siguientes rangos:

Malo: 1

Regular: 2

Bueno: 3

Muy Bueno: 4

Excelente: 5

TABLA 2.4 EVALUACIÓN DE LA ALTERNATIVA QUE DEBE SELECCIONARSE.

Solución	Operación con papel		Producción		Costos		Mantenimiento		Vida útil		Σ	Prioridad
	Pond.	Peso	Pond.	Peso	Pond.	Peso	Pond.	Peso	Pond.	Peso		
Alternativa A	0,99		1,35		0,6		0,52		0,14		3,6	
	3	0,33	5	0,27	3	0,2	4	0,13	2	0,07		
Alternativa B	1,65		1,08		1		0,65		0,35		4,73	X
	5	0,33	4	0,27	5	0,2	5	0,13	5	0,07		
Alternativa C	0,99		1,08		0,6		0,52		0,21		3,4	
	3	0,33	4	0,27	3	0,2	4	0,13	3	0,07		

Fuente: Propia del autor

De acuerdo a la tabla 2.4 la alternativa B es la solución más óptima.

Por eso se decide a diseñar un triturador de cuchillas que como mencionamos anteriormente es el más utilizado para la industria de destrucción de papel.

CAPÍTULO 3

3. DISEÑO MECÁNICO TRITURADOR DE 2 EJES

En este capítulo se establecerán los parámetros de diseño que tendrá el triturador para papel. Además se realizarán los cálculos pertinentes para el diseño del triturador y la selección de los componentes que conforman el triturador.

3.1 Diseño de forma

Parámetros Generales:

Para el diseño del triturador para papel se deben tener en cuenta los siguientes parámetros generales:

1. La capacidad de alimentación.
2. Los componentes generales que lo conforman.

Capacidad de alimentación:

Empresas medianas utilizan suministros de oficina como el papel diariamente, por lo que la cantidad de papel que será conservado es muy grande.

Se requiere entonces un triturador que opere a una capacidad de alimentación lo suficientemente alta para poder brindar el servicio de destrucción de papeles.

Para una empresa que haya conservado un total de 1500 resmas de papel de tamaño estándar A4 y que desee solicitar un servicio de destrucción de papeles, para destruir sus documentos tan solo en un día de operación de 8 horas, se requiere un triturador que tenga una capacidad de operación de por lo menos 200 resmas/h.

Una resma de papel pesa aproximadamente 2,5 kg, y necesitamos operar a una capacidad de 200 resmas/h, entonces el triturador de papel debe poseer una alimentación de 500 kg/h.

Componentes:

El triturador para papel está conformado por tres grupos:

- Parte Triturador

- Parte Motriz
- Parte Bastidor

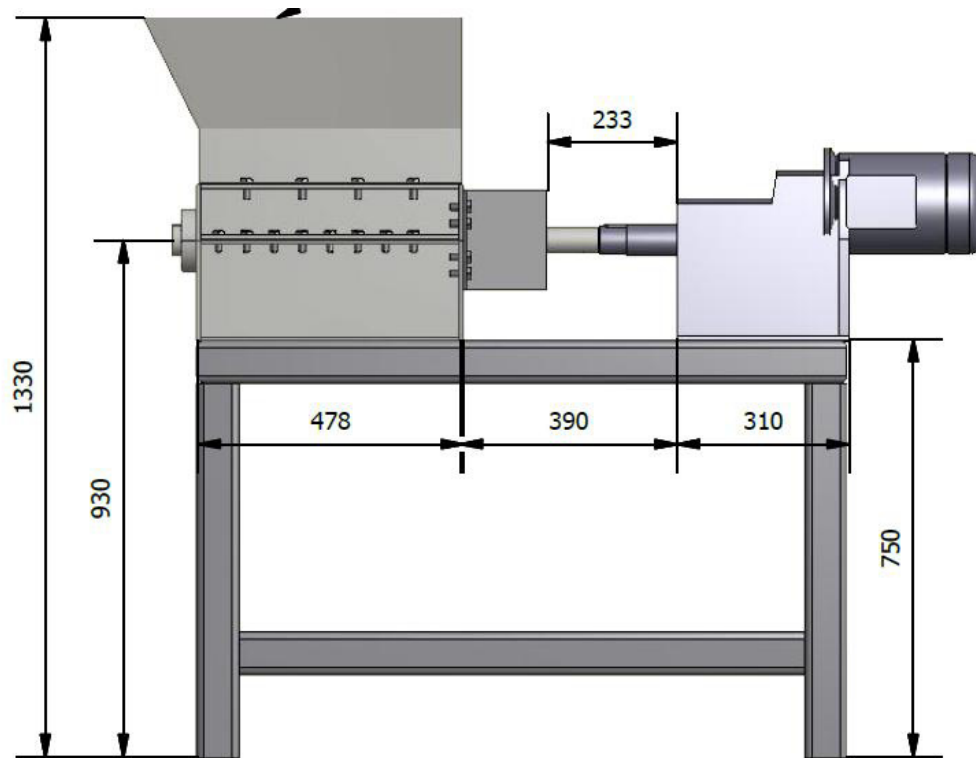


FIGURA 3.1: DISEÑO DE FORMA

Fuente: Propia del autor

Parte Triturador:

El triturador debe poseer dos árboles de transmisión que estarán conformados por cuchillas y separadores. Las cuchillas se encontrarán desfasadas y separadas entre sí.

Árbol de transmisión:

El árbol de transmisión posee una sección hexagonal donde están colocadas las cuchillas y los separadores. Estos elementos se pondrán traslapados con respecto al segundo árbol de transmisión.

Los árboles de transmisión giran en sentido contrario lo que provoca que el material a triturar en primer lugar sea atrapado y luego sea cortado o desgarrado debido al traslape de las cuchillas.

Cuchillas:

Las cuchillas son las que provocan el cizallamiento del material que se desea triturar, el material que se debe utilizar debe ser resistente al impacto y al desgaste. Las cuchillas están colocadas con desfase angular a lo largo de la sección hexagonal del árbol de transmisión.

Separadores:

Son elementos que cumplen la función de distanciar las cuchillas dentro del árbol de transmisión y con ello contribuye a la acción conjunta de soporte y de corte entre árbol de transmisión conductor y conducido.

Parte Motriz

La transmisión del triturador será alimentada por un motorreductor, y la distribución del torque del árbol de transmisión conductor al árbol de

transmisión conducido se lo efectúa con un mecanismo de engranajes. Cada uno de los árboles estará soportado por dos rodamientos.

Parte Bastidor

La parte del bastidor estará conformado por la estructura soporte, la cámara de corte, la tolva y la criba. La estructura soporte y la tolva deben ser diseñadas luego de determinar las dimensiones generales de la cámara de corte para obtener la capacidad de alimentación que se requiere.

La criba estará diseñada en base al tamaño de las partículas que se desea obtener del material triturado.

3.2 Diseño de la cuchilla

Para el diseño de la cuchilla es necesario tomar en cuenta aspectos correlacionados a la geometría de la cuchilla y además de las propiedades del material que se desea utilizar.

Geometría de la cuchilla:

El diseño de la geometría de las cuchillas es muy importante, sobre todo al momento de seleccionar el filo adecuado que debe poseer. El perfil del filo de corte depende del material que se vaya a cortar.

Ciertos fabricantes recomiendan que para materiales como el papel se debe utilizar un perfil de filo plano.

Existen modelos de cuchillas estandarizados por fabricantes de acuerdo al material que van a cortar. Servo International es una empresa dedicada al diseño de trituradores y de cada uno de sus elementos como lo son las cuchillas. La geometría de la cuchilla podemos observarla en la figura 3.2.

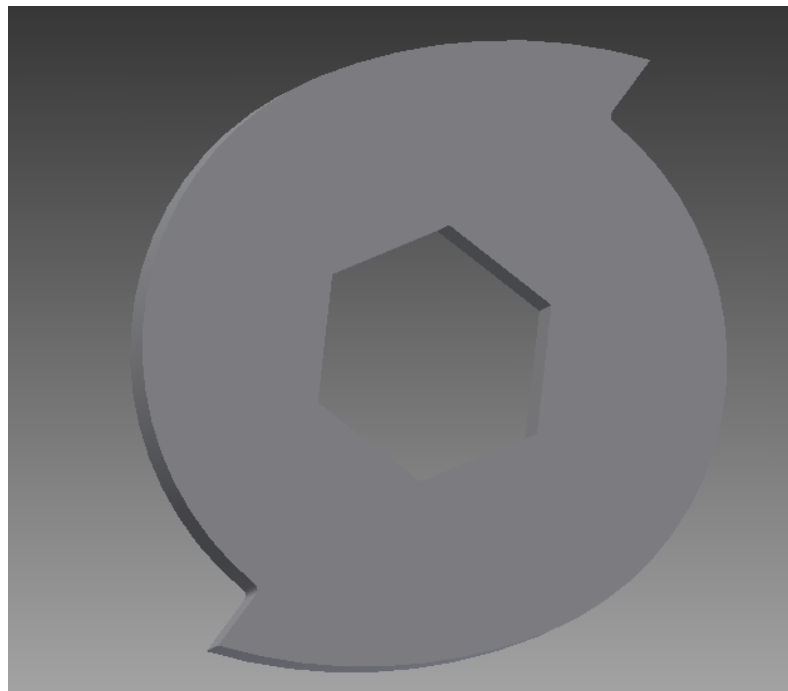


FIGURA 3.2: GEOMETRÍA DE LA CUCHILLA (PERFIL PLANO)

Fuente: Servo International

Selección del material:

Para la selección del material debemos tener en cuenta que las cuchillas elaboran trabajo en frío. Las propiedades mecánicas que debe poseer el material para este tipo de aplicación son:

- Tenacidad
- Resistencia al desgaste
- Dureza
- Templabilidad

Se selecciona el acero AISI D2 que ofrece la empresa Böhler que tiene propiedades mecánicas ideales para trabajos en frío. Se lo utiliza mucho para fabricar herramientas de corte, herramientas para estampación, para trabajar madera, y otras aplicaciones similares. Posee una buena resistencia al desgaste y admite tratamientos superficiales como nitruración.

Con estos parámetros de diseño y basados en las recomendaciones de los fabricantes de cuchillas podemos estimar las dimensiones generales de las cuchillas.

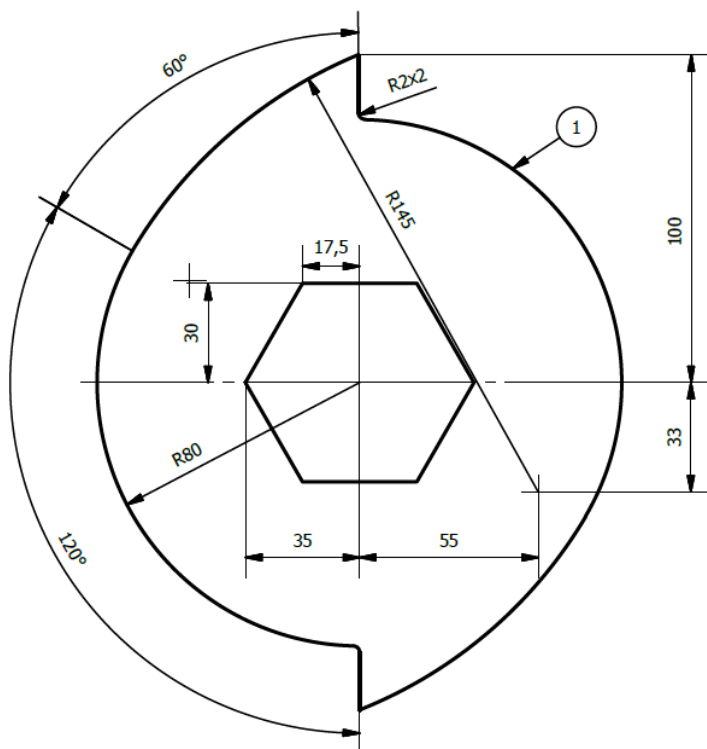


FIGURA 3.3: DIÁMETRO DE CORTE

Fuente: Propia del autor

El diámetro de corte de la cuchilla es de 200 mm tal como se observa en la figura 3.3. El espesor de la cuchilla es de 14mm. La cuchilla cuenta con dos frentes de corte y una sección hexagonal hueca que se acopla en el árbol de transmisión.

Para determinar la fuerza que actúa en la cuchilla, se deben conocer las propiedades del material que se requiere triturar.

En el capítulo #2, mencionamos varias propiedades mecánicas referentes al papel, sin embargo la más importante para nuestro diseño es la resistencia al estallido, que es una resistencia muy

parecida a la de tracción. Esta resistencia estima muy bien el comportamiento del material dentro de un triturador, que será cortado y desgarrado.

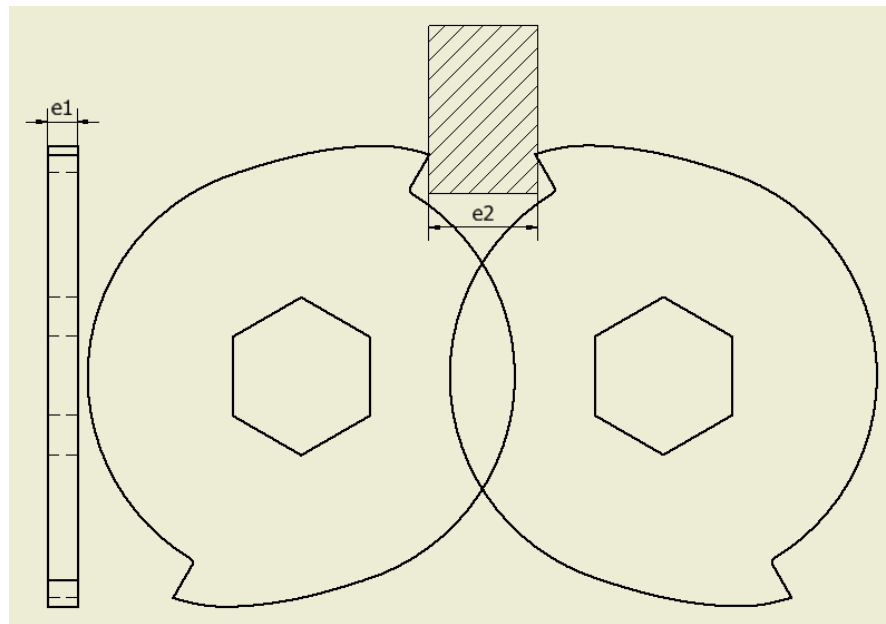


FIGURA 3.4: MODELO DE CORTE

Fuente: Propia del autor

La fuerza que se requiere para la rotura del material, es la fuerza de corte. Para determinar la fuerza de corte, se refiere en la figura 3.4 a e_1 como el espesor de la cuchilla y a e_2 como el espesor del material que se puede triturar.

Una resma de papel tiene un espesor de 50 mm. Para el diseño del triturador para papel se toma un espesor 60mm. Y el espesor de la cuchilla es de 14mm.

Para calcular la fuerza de corte se toma en consideración el tipo de papel que tenga una mayor resistencia de rotura. El papel test liner con un gramaje de 200 posee una resistencia de reventamiento de 820 Kpa como se puede observar en la tabla 3.1.

TABLA 3.1: RESISTENCIA DE REVENTAMIENTO DEL PAPEL LINER

Características típicas de un papel liner de gramajes		
Gramaje (g/m ²)	125	200
Espesor (μm)	165	240
Reventamiento (kPa)	550	820
RCT-CD (N)	176	310
SCT-CD (kN/m)	2,5	3,7

Fuente: Propiedades del papel, Miguel Zanutinni.

La fuerza de corte se la puede obtener con la siguiente expresión:

$$F_c = \tau A_c$$

$$F_c = \tau e_1 e_2$$

$$F_c = (820\text{kpa})(0,014\text{m})(0,060\text{m})$$

$$F_c = 688,8\text{N}$$

Donde

F_c : Es la fuerza de corte. (N)

τ : Es la resistencia de rotura del papel. (kpa)

A_c : Área de corte. (m²)

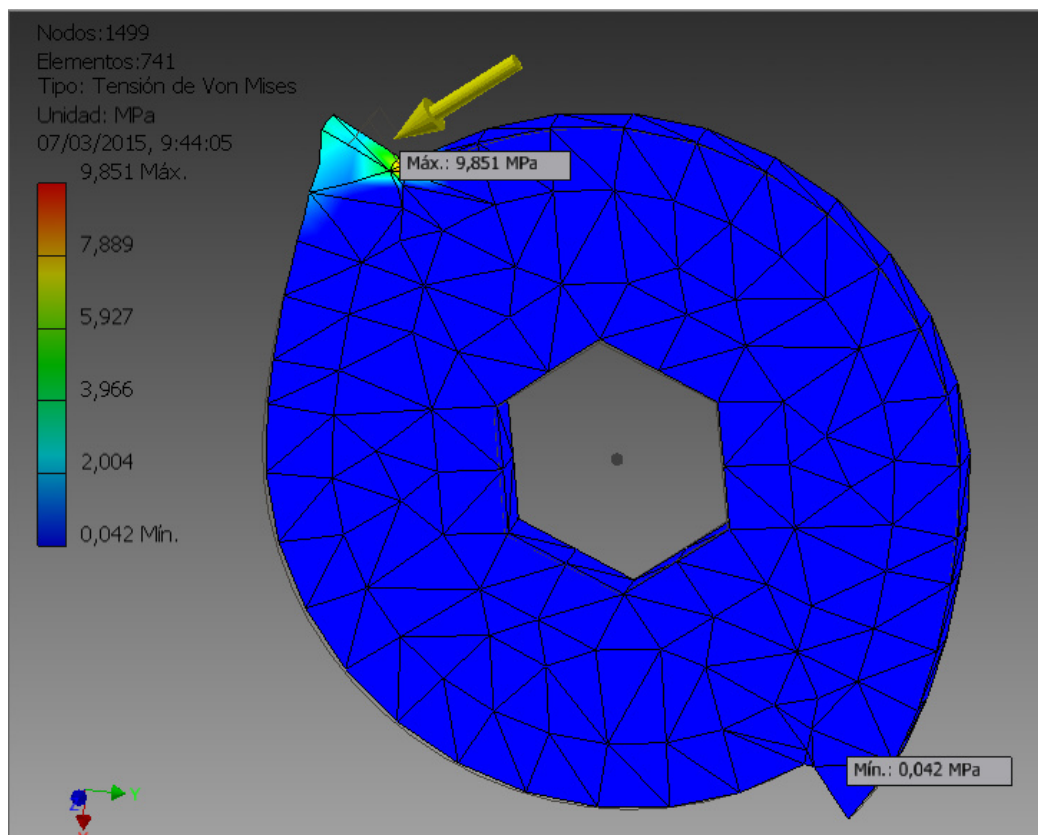
e_1 : Espesor de la cuchilla

e_2 : Espesor del material a triturar

Análisis de fuerza en la cuchilla

Se utiliza el software Autodesk Inventor Professional 2014 para realizar los análisis necesarios que permite obtener valores estimados de los esfuerzos que actúan sobre la cuchilla y así tener una clara idea de cómo se comporta la misma durante el corte del papel.

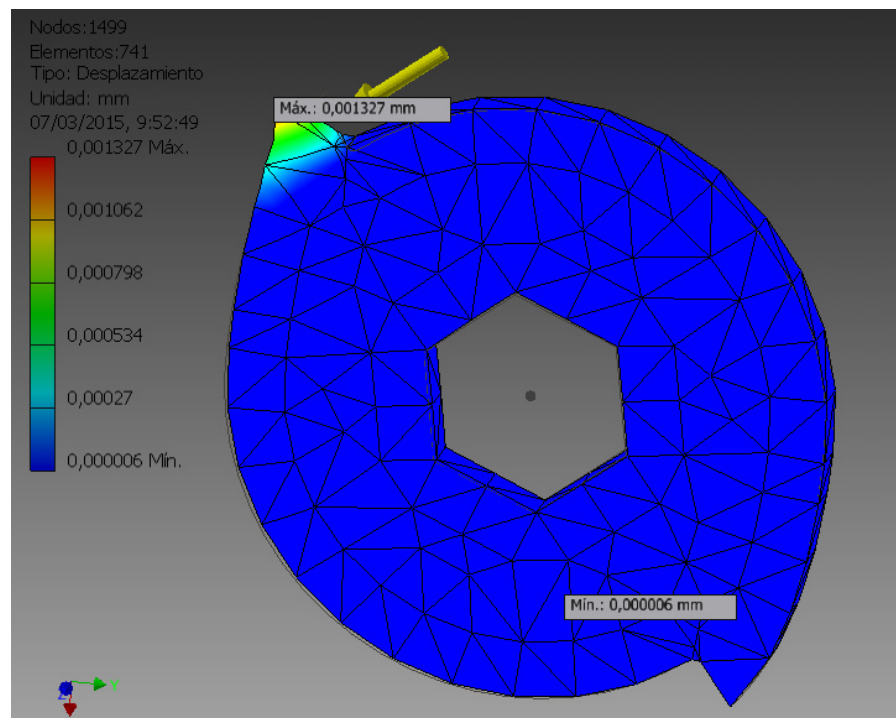
Para elaborar dicho análisis se establecieron parámetros en el software, como el material de la cuchilla en el que se seleccionó un acero de baja aleación de alta resistencia, y también el tipo de análisis, en este caso será un análisis estático. También se coloca la fuerza de corte en la sección donde actúa.



**FIGURA 3.5: TENSIÓN DE VON MISES DE LA CUCHILLA
(INVENTOR 2014)**

Fuente: Propia del autor

En la figura 3.5 se puede observar el análisis de tensión de Von Mises que nos indica que el esfuerzo máximo es de 9,8 Mpa y el esfuerzo mínimo es de 0,042 Mpa.



**FIGURA 3.6: DESPLAZAMIENTO DE LA CUCHILLA
(INVENTOR 2014)**

Fuente: Propia del autor

En la figura 3.6 se puede observar que cuando la cuchilla esté cortando el papel su desplazamiento máximo será de 0,001327 mm.

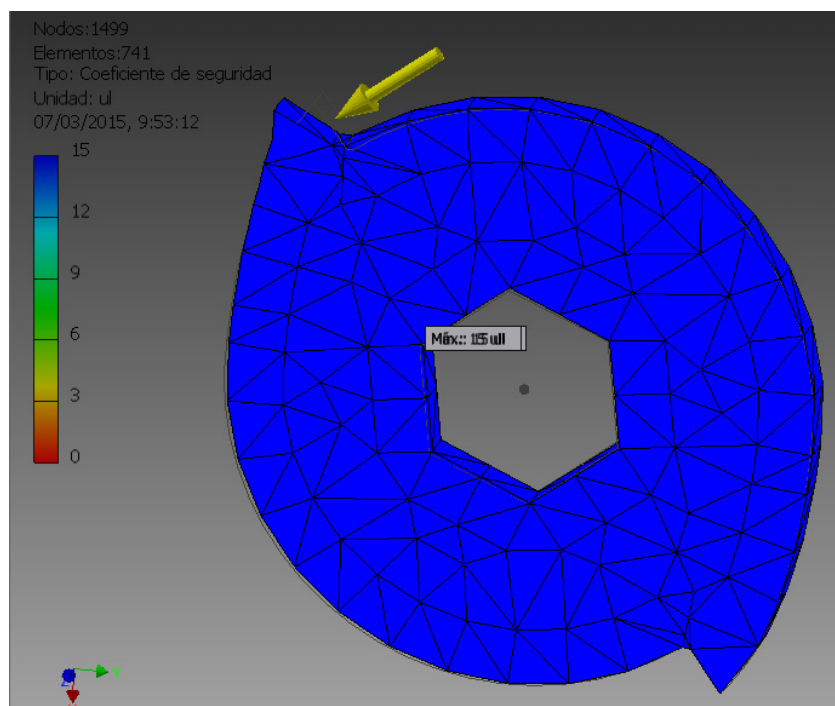


FIGURA 3.7: COEFICIENTE DE SEGURIDAD DE LA CUCHILLA (INVENTOR 2014)

Fuente: Propia del autor

En la figura 3.7 se puede observar que tanto el coeficiente de seguridad máximo y mínimo tiene un valor de 15 por lo que se cumple con mantener muy por debajo del esfuerzo de fluencia del material utilizado en la cuchilla.

Luego de elaborar este análisis es notorio que el esfuerzo máximo que se genera en la cuchilla es mucho menor al esfuerzo de fluencia del material utilizado en la cuchilla. El factor de seguridad nos corrobora que la cuchilla permanece debajo de su límite de fluencia durante la acción de corte.

3.3 Diseño del eje

Para el diseño del eje de transmisión se realizará el análisis en el eje conductor que es donde el motorreductor entrega el torque requerido para triturar el papel. El eje conductor y conducido del triturador de papel tendrán las mismas dimensiones. El torque se transmite en los dos ejes por medio de engranes rectos.

Para diseñar el eje debemos tomar en cuenta los elementos que estarán actuando sobre el eje, como lo son:

- Engranes
- Cuchillas
- Separadores
- Rodamientos

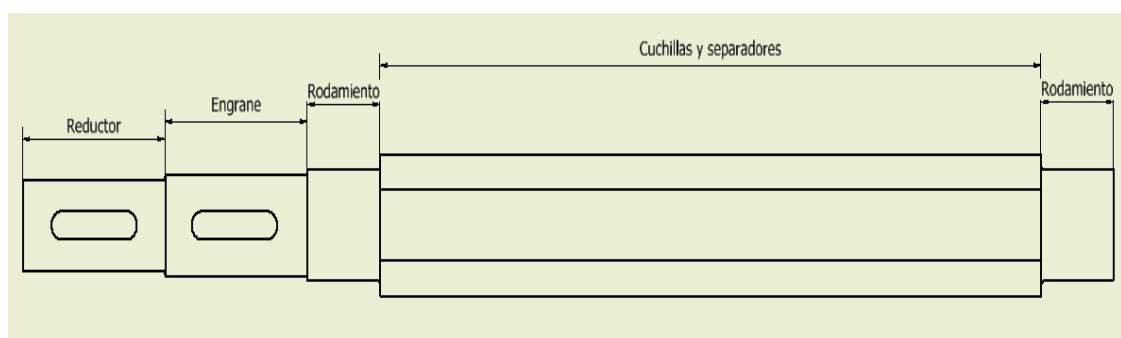


FIGURA 3.8: ELEMENTOS SOBRE EL EJE

Fuente: Propia del autor

En la figura 3.8 se puede observar los elementos que actuarán sobre el árbol de transmisión para poder realizar el cálculo de los esfuerzos que actúan sobre el eje y determinar el diámetro mínimo requerido para que este no falle.

Determinación de las fuerzas actuantes:

Para este análisis es importante saber cuántas cuchillas actúan al momento del corte si las cuchillas tienen 2 frentes de corte. Con la disposición de las cuchillas se determina que al momento del corte actúan 6 cuchillas simultáneamente lo que significa que el eje debe tener el torque necesario para cortar con 6 cuchillas simultáneamente el papel. La fuerza de corte es de:

$$F = 688,665N$$

Con el radio de corte de 100mm que tiene la cuchilla obtenemos el torque requerido por la cuchilla.

$$T_c = 688,665 N \times 0,1 m$$

$$T_c = 68,866 \text{ Nm}$$

El torque requerido por el motor si se tiene que transmitir el torque en 2 ejes cuando actúan 6 cuchillas simultáneamente es de:

$$T_{mt} = 826,398 \text{ Nm}$$

Se debe definir el peso del eje, en el que se asumirá que el eje tendrá un diámetro aproximado de 60mm.

Con esto procedemos a calcular el peso del eje.

$$V = \frac{\pi(0,06)^2}{4} = 2,8274 \times 10^{-3} \text{ m}^3$$

$$m = 2,8274 \times 10^{-3} \times 7860 = 22,223 \text{ kg}$$

$$W_{eje} = 22,223 \times 9,8 = 218,013 \text{ N}$$

El peso provocado por las cuchillas y espaciadores lo obtenemos de la siguiente manera.

Las cuchillas tienen un diámetro exterior de 200mm y un diámetro interior de 60mm, el espesor de cada cuchilla tiene 14mm.

$$V = \frac{\pi(0,20^2 - 0,06^2)}{4} \times 0,014 = 4,002 \times 10^{-4}$$

$$m_c = 3,1 \text{ kg}$$

Los espaciadores tienen un diámetro exterior de 120mm y un diámetro interior de 60mm. El espesor de cada espaciador es de 16mm.

$$V = \frac{\pi(0,12^2 - 0,06^2)}{4} \times 0,016 = 1,357 \times 10^{-4}$$

$$m_e = 1,07 \text{ kg}$$

La masa total de las 16 cuchillas y los 15 espaciadores es de:

$$m_t = (16 \times 3,1) + (15 \times 1,07)$$

$$m_t = 66,335 \text{ kg}$$

El peso que ejerce las cuchillas y los espaciadores es de:

$$W_t = 650,746 \text{ N}$$

El peso del eje y el peso del conjunto de cuchillas separadores se van a distribuir a lo largo del eje.

El peso distribuido provocado por el eje es de:

$$w_1 = 284,613 \text{ N/m}$$

El peso distribuido provocado por el conjunto eje, cuchillas y separadores es de:

$$w_2 = 1687,085 \text{ N/m}$$

La fuerza provocada por la transmisión del engrane viene dado por:

$$F_t = \frac{\left(\frac{T_{mt}}{2}\right)}{\frac{dp}{2}}$$

Donde:

F_t : Es la fuerza tangencial en N.

dp : Es el diámetro de paso del engrane en m.

T_m : Es el torque del motor en Nm.

El diámetro de paso del engrane debe ser la separación entre ambos ejes. Esta separación es de 170mm. El radio del engrane es de 85mm.

$$F_t = 4864,70 \text{ N}$$

La fuerza radial se la calcula con el ángulo de presión del engrane. Se seleccionará un engrane con un ángulo de presión de 25°.

$$F_r = F_t \times \tan(25^\circ)$$

$$F_r = 2268,44 \text{ N}$$

Se asumirá que la cuchilla al momento del corte actuará en un ángulo de 45° . Esto provoca que la fuerza actúe en dos componentes iguales.

$$F_x = \frac{\frac{T_{mt}}{2}}{R_c} \text{sen}45^\circ = 487,903 \text{ N}$$

$$F_x = F_y$$

Diagramas de momento flector

Para elaborar el diagrama momento flector se requieren definir las posiciones de cada elemento actuando sobre el eje.

En la tabla 3.2 se observan las fuerzas que actúan sobre el eje y la posición donde actuarán estas fuerzas:

TABLA 3.2: FUERZAS ACTUANTES Y POSICIÓN DE LAS FUERZAS EN EL PLANO XZ

PLANO XZ	Magnitud	Unidad
Fc (Fuerza en Cuchillas)	487,903	(N)
Fr (Fuerza radial engrane)	2268,449	(N)
DISTANCIA		
a (distancia)	0,15	(m)
b (distancia)	0,225	(m)
c (distancia)	0,258	(m)
d (distancia)	0,303	(m)
e (distancia)	0,348	(m)
f (distancia)	0,393	(m)
g (distancia)	0,438	(m)
h (distancia)	0,483	(m)
i (distancia)	0,528	(m)
j (distancia)	0,573	(m)
k (distancia)	0,618	(m)
l (distancia)	0,663	(m)
m (distancia)	0,708	(m)
n (distancia)	0,741	(m)

Fuente: Propia del autor

Las reacciones que se encuentran en el punto b y en el punto n, tienen un valor de:

Bx (Reacción en n) 2353,753

Ax (Reacción en b) 5281,636

Es importante mencionar que existen en el diagrama de momento flector 11 fuerzas provocadas por las cuchillas de corte, de las cuales 6 son fuerzas provocadas por el corte simultáneo del eje conductor, y otras 5 fuerzas son provocadas por el corte simultáneo del eje conducido mientras el conductor sirve de base para este corte.

Luego de definir cada distancia y cada fuerza actuando (ver figura 3.9) sobre el eje podemos establecer las ecuaciones singulares que definen el momento flector en el plano XZ.

$$M_{xz} = F_{engrane} < z - a > - A_x < z - b > + F < z - c > + F < z - d > + F < z - e > + F < z - g > + F < z - h > + F < z - i > + F < z - j > + F < z - k > + F < z - l > + F < z - m > - B_x < z - n >$$

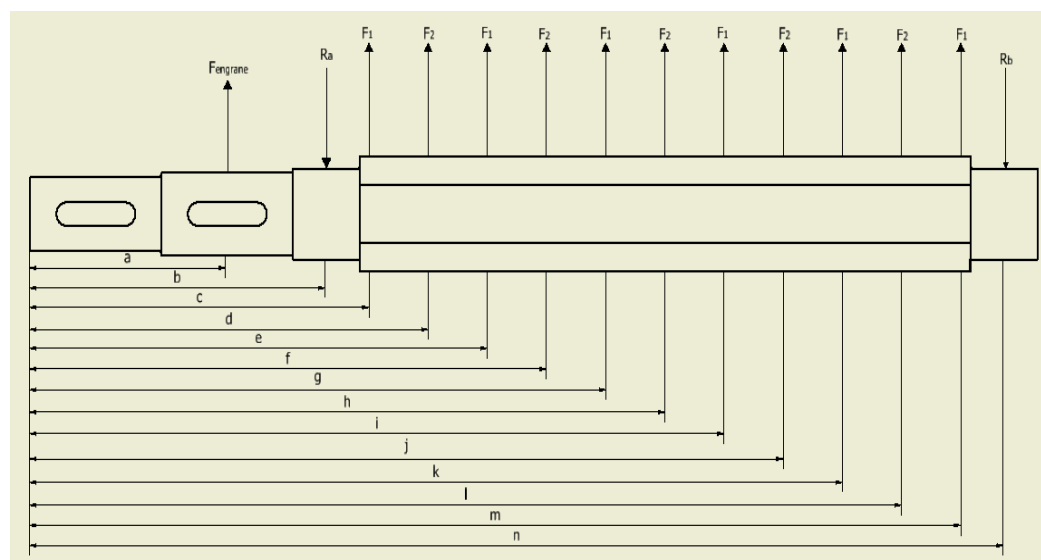


FIGURA 3.9: FUERZAS ACTUANTES EN EL PLANO XZ.

Fuente: Propia del autor

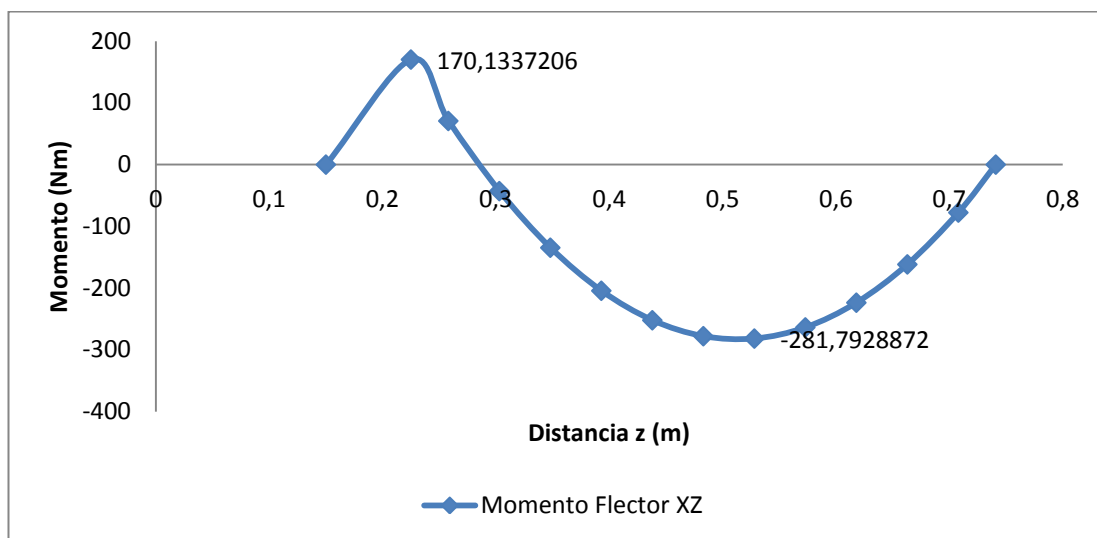


FIGURA 3.10: DIAGRAMA DE MOMENTO FLECTOR EN EL PLANO XZ

Fuente: Propia del autor

Con la ayuda de Excel se toman en cuenta los valores de la tabla 3.2 y se puede graficar la función singular que se obtuvo para el modelo matemático del eje y así se puede obtener el diagrama momento flector en el plano XZ mostrado en la figura 3.10.

Los resultados del diagrama del momento flector del plano XZ se puede observar en la tabla 3.3

TABLA 3.3: MOMENTOS FLECTOR EN EL PLANO XZ

M XZa	0
M XZb	170,1337206
M XZc	70,69855791
M XZd	-42,93918017
M XZe	-134,6212527
M XZf	-204,3476596
M XZg	-252,1184011
M XZh	-277,9334769
M XZi	-281,7928872
M XZj	-263,6966319
M XZk	-223,6447111
M XZl	-161,6371247
M XZm	-77,67387282
M XZn	0

Fuente: Propia del autor

De igual manera se procede para obtener el diagrama momento en el plano YZ. Para el plano YZ se tienen los siguientes datos:

TABLA 3.4: FUERZAS ACTUANTES Y POSICIÓN DE LAS FUERZAS EN EL PLANO YZ

PLANO YZ	MAGNITUD	UNIDAD
Ft (Fuerza tangencial engrane)	4864,705	(N)
w1 (carga distribuida eje)	284,613	(N/m)
w2 (Carga distribuida eje, espaciador, cuchilla)	1687,085	(N/m)
a (distancia)	0,15	m
b (distancia)	0,225	m
c (distancia)	0,251	m
d (distancia)	0,258	m
e (distancia)	0,303	m
f (distancia)	0,348	m
g (distancia)	0,393	m
h (distancia)	0,438	m
i (distancia)	0,483	m
j (distancia)	0,528	m
k (distancia)	0,573	m
l (distancia)	0,618	m
m (distancia)	0,663	m
n (distancia)	0,708	m
o (distancia)	0,715	m
p (distancia)	0,741	m
q (distancia)	0,766	m

Fuente: Propia del autor

Las reacciones que se encuentran en el punto b y en el punto p, tienen un valor de:

By (Reacción en p) 885,257

Ay (Reacción en b) 5339,105

Luego de definir cada distancia y cada fuerza actuando sobre el eje se establecen las ecuaciones singulares que definen el momento flector en el plano YZ.

$$\begin{aligned}
 M_{YZ} = & F_e \langle z - a \rangle - A_x \langle z - b \rangle - w_1 \frac{\langle z \rangle^2}{2} + F \langle z - d \rangle - F \langle z - e \rangle + F \langle z - f \rangle - F \\
 & \langle z - g \rangle + F \langle z - h \rangle - F \langle z - i \rangle + F \langle z - j \rangle - F \langle z - k \rangle + F \langle z - l \\
 & \rangle - F \langle z - m \rangle + F \langle z - n \rangle + w_2 \frac{\langle z - c \rangle^2}{2} - B_y \langle z - p \rangle \\
 & \rangle - w_1 \frac{\langle z - o \rangle^2}{2} + w_2 \frac{\langle z - o \rangle^2}{2} + w_1 \frac{\langle z - c \rangle^2}{2}
 \end{aligned}$$

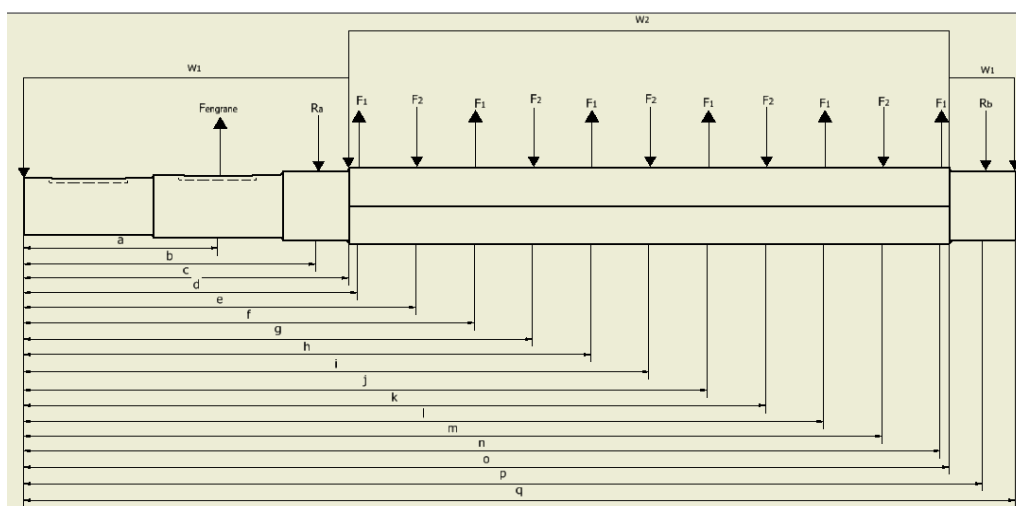


FIGURA 3.11: FUERZAS ACTUANTES EN EL PLANO YZ

Fuente: Propia del autor

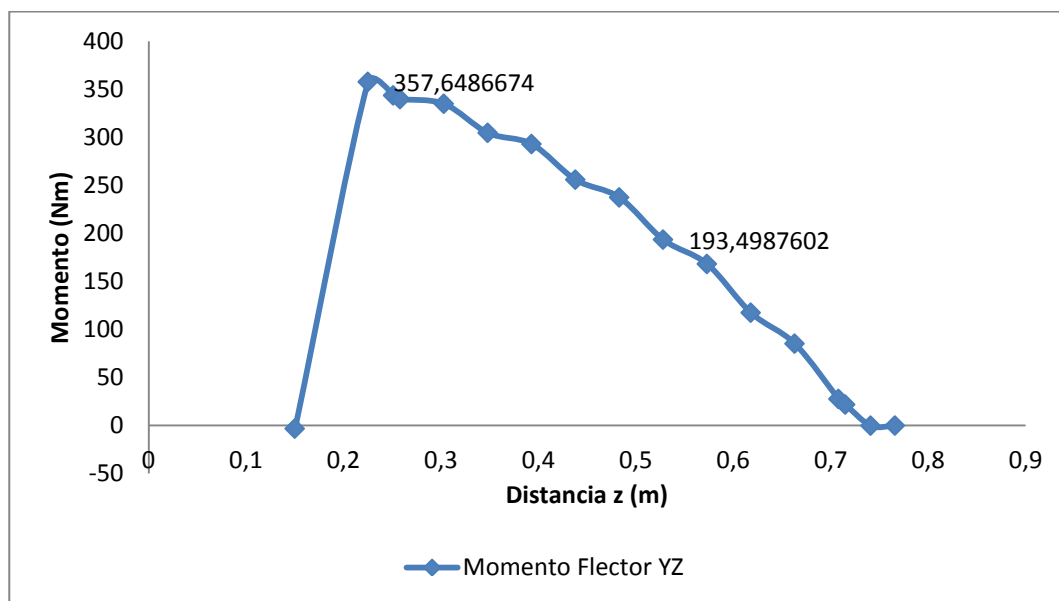


FIGURA 3.12: DIAGRAMA MOMENTO FLECTOR EN EL PLANO YZ

Fuente: Propia del autor

Con la ayuda de Excel se toman en cuenta los valores de la tabla 3.4 y se puede graficar la función singular que se obtuvo para el modelo matemático del eje y así se puede obtener el diagrama momento flector en el plano YZ mostrado en la figura 3.12.

Los resultados del diagrama de momento en el plano YZ se los puede observar en la tabla 3.5.

TABLA 3.5: MOMENTO FLECTOR EN EL PLANO YZ

M YZa	-3,201899441
M YZb	357,6486674
M YZc	343,5530774
M YZd	339,6908775
M YZe	334,8442254
M YZf	304,6255605
M YZg	292,946214
M YZh	255,8948548
M YZi	237,3828139
M YZj	193,4987602
M YZk	168,1540248
M YZl	117,4372767
M YZm	85,25984697
M YZn	27,71040445
M YZo	21,86654522
M YZp	-0,088941651
M YZq	0

Fuente propia del autor

El gráfico de momento torsor se lo obtiene del torque entregado por el motorreductor a todo el árbol de transmisión. Este torque se reparte en ambos árboles de transmisión por medio de engranajes y además se reparte a lo largo de las cuchillas que actúan al momento corte. La figura 3.13 nos muestra los resultados de la distribución del momento torsor a lo largo del árbol de transmisión.

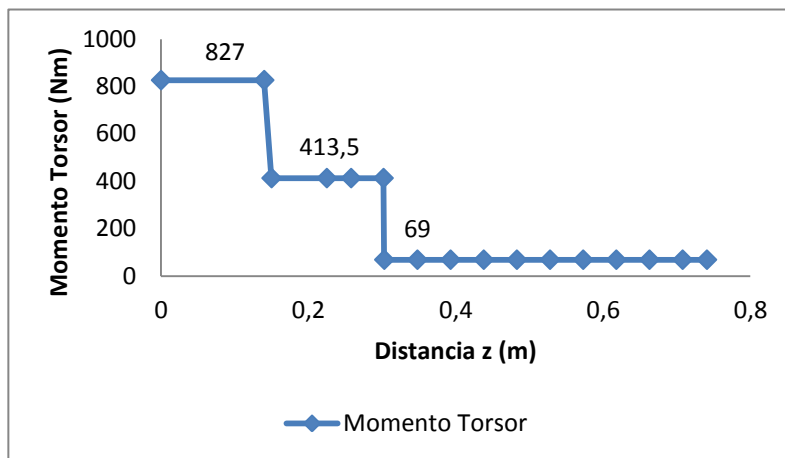


FIGURA 3.13: DIAGRAMA MOMENTO TORSOR

Fuente: Propia del autor

Resistencia a la fatiga del material.

El material que se va a utilizar en el diseño del árbol de transmisión es el ASSAB 705. Con una resistencia a la tracción de 900 Mpa.

Se realiza el diseño del triturador para operar durante 8 horas diarias, por 5 días a la semana. Para obtener una vida útil de 10 años el número de ciclos es de $3,9 \times 10^7$.

Para ciclos mayores de 10^6 la resistencia de un acero ASSAB 705 es de $0,5S_{ut}$. Es decir que la resistencia a la fatiga es 450 Mpa.

Cálculo del diámetro del eje

Para calcular el diámetro del eje se calcula con la expresión 6.8 del libro de Diseño de Máquinas de Robert L. Norton [14]:

$$d = \left\{ \frac{32N_f}{\pi} \left[\frac{\sqrt{(k_f M_a)^2 + \frac{3}{4}(k_{fs} T_a)^2}}{S_f} + \frac{\sqrt{(k_{fm} M_m)^2 + \frac{3}{4}(k_{fsm} T_m)^2}}{S_{ut}} \right] \right\}^{\frac{1}{3}}$$

Donde:

N_f : Es el factor de seguridad

M_a : Momento flector alternante

M_m : Momento flector medio

T_a : Momento torsor alternante

T_m : Momento torsor medio

S_f : Límite de resistencia a la fatiga corregida

S_{ut} : Resistencia última a la tensión

k_f y k_{fm} : Factores de concentración de esfuerzos de fatiga por flexión

k_{fs} y k_{fsm} : Factores de concentración de esfuerzos de fatiga por torsión

Como se puede observar en los gráficos de momento flector de los planos XZ y YZ existen 2 puntos máximos en los que se tendrá que elaborar el análisis del eje para obtener el diámetro crítico.

El límite de resistencia a la fatiga se lo obtiene con la siguiente expresión:

$$S_f = C_{carga} C_{tamaño} C_{superficie} C_{temperatura} C_{confiabilidad} S_e'$$

Para flexión y torsión:

$$C_{carga}: 1$$

Para $8mm < d < 250mm$

$$C_{tamaño}: 1,189(d)^{-0,097} = 0,793$$

Para superficie con un acabado superficial de maquinado $A=4,51$
 $b=0,265$

$$C_{superficie}: A(S_{ut})^{-b} = 0,743$$

Para $T \leq 450^\circ C$

$$C_{temperatura}: 1$$

Para 99% de confiabilidad

$$C_{confiabilidad}: 0,814$$

La resistencia a la fatiga es de:

$$S_f = (1)(0,793)(0,743)(1)(0,814)(450)$$

$$S_f = 216,007 \text{ Mpa}$$

Para el análisis del momento flector máximo en la sección del rodamiento:

Se deben determinar los factores de concentración de esfuerzos debido a que existe un cambio de sección en el árbol de transmisión en el punto de análisis.

Debemos encontrar K_f para flexión y k_{fs} para torsión. Se puede utilizar la siguiente expresión:

$$k_f = 1 + q_1(k_{t1} - 1)$$

$$k_{fs} = 1 + q_2(k_{t2} - 1)$$

Para obtener la sensibilidad a la muesca se utiliza la figura 4.36 del libro de diseño de máquinas de Norton [14] y se estima un radio de muesca de 2mm.

$$q_1 = 0,88$$

$$q_2 = 0,9$$

Para obtener k_t para flexión y torsión se utilizan las figuras G2 y G3 respectivamente del libro de Norton [14].

En el caso de flexión:

Se considera que el eje cambiará de 60 a 55mm de diámetro.

$$\frac{D}{d} = 1,08$$

Luego de encontrar D/d se obtienen los siguientes factores tabulados A , b y podemos hallar k_t , con la siguiente expresión:

$$k_t = A \left(\frac{r}{d}\right)^b \quad k_t = (0,95120) \left(\frac{2}{60}\right)^{-0,23757}$$

$$k_t = 2,134$$

Reemplazando:

$$k_f = 1 + q_1(k_{t1} - 1)$$

$$k_f = 1 + 0,88(2,134 - 1)$$

$$k_f = 1,997$$

En el caso de torsión:

Se considera que el eje cambiará de 60 a 55mm de diámetro.

$$\frac{D}{d} = 1,08$$

Luego de encontrar D/d se obtienen los siguientes factores tabulados

A, b y se puede hallar k_t , con la siguiente expresión:

$$k_t = A \left(\frac{r}{d} \right)^b$$

$$k_t = (0,90120) \left(\frac{2}{60} \right)^{-0,12692}$$

$$k_t = 1,391$$

Reemplazando:

$$k_{fs} = 1 + q_2(k_{t2} - 1)$$

$$k_{fs} = 1 + 0,9(1,391 - 1)$$

$$k_{fs} = 1,351$$

Punto crítico ubicado en la zona del rodamiento el momento es de:

$$\mathbf{M_x \text{ (Momento en x-Punto Máximo) } 170,133 \text{ Nm}}$$

$$\mathbf{M_y \text{ (Momento en y-Punto Máximo) } 357,648 \text{ Nm}}$$

El momento flector resultante es:

$$M_R = 396,052 \text{ Nm}$$

El momento torsor en dicho punto es:

$$T = 413,5 \text{ Nm}$$

Para calcular el diámetro utilizaremos un factor de seguridad de 2.

$$d = \left\{ \frac{32N_f}{\pi} \left[\frac{\sqrt{(k_f M_a)^2 + \frac{3}{4}(k_{fs} T_a)^2}}{S_f} + \frac{\sqrt{(k_{fm} M_m)^2 + \frac{3}{4}(k_{fsm} T_m)^2}}{S_{ut}} \right] \right\}^{\frac{1}{3}}$$

$$d = \left\{ \frac{32(2)}{\pi} \left[\frac{\sqrt{(1,997 \times 396,056)^2 + \frac{3}{4}(1,351 \times 413,5)^2}}{216,007 \times 10^6} + \frac{\sqrt{(1,997 \times 396,056)^2 + \frac{3}{4}(1,351 \times 413,5)^2}}{900 \times 10^6} \right] \right\}^{\frac{1}{3}}$$

$$\mathbf{d = 0,0476 \text{ m}}$$

Para el punto crítico donde se instalará el rodamiento y además existe cambio de sección en el eje el diámetro mínimo requerido es de 48 mm.

Para el punto crítico ubicado en la zona de las cuchillas el momento flector es:

$$\mathbf{M_x \text{ (Momento en x-Punto Máximo) } 281,792 \text{ Nm}}$$

$$\mathbf{M_y \text{ (Momento en y-Punto Máximo) } 193,498 \text{ Nm}}$$

El momento flector resultante es:

$$M_R = 341,830 \text{ Nm}$$

El momento torsor en dicho punto es:

$$T = 69 \text{ Nm}$$

Para calcular el diámetro se utiliza un factor de seguridad de 2.

$$d = \left\{ \frac{32N_f}{\pi} \left[\frac{\sqrt{(k_f M_a)^2 + \frac{3}{4}(k_{fs} T_a)^2}}{S_f} + \frac{\sqrt{(k_{fm} M_m)^2 + \frac{3}{4}(k_{fsm} T_m)^2}}{S_{ut}} \right] \right\}^{\frac{1}{3}}$$

$$d = \left\{ \frac{32(2)}{\pi} \left[\frac{\sqrt{(341,830)^2 + \frac{3}{4}(69)^2}}{216,007 \times 10^6} + \frac{\sqrt{(341,830)^2 + \frac{3}{4}(69)^2}}{900 \times 10^6} \right] \right\}^{\frac{1}{3}}$$

$$\mathbf{d = 0,034 \text{ m}}$$

Como se mencionó anteriormente se utilizará una sección hexagonal en el tramo donde irán colocados los separadores y las cuchillas porque tienen la ventaja de soportar esfuerzos muchos más grandes y además se reemplaza el uso de chaveteras.

Para la sección hexagonal se puede realizar una equivalencia de área con respecto dicha sección diametral.

La sección correspondiente a las cuchillas y separadores tiene un diámetro de 34 mm según el cálculo previo.

El área en dicha sección donde se requiere un diámetro de 34mm es de:

$$A = \frac{\pi * d^2}{4}$$

$$A = \frac{\pi * (0,034)^2}{4}$$

$$A = 0,00907 \text{ m}^2$$

Se elige un hexágono de 70 mm. Esta sección debe ser igual o mayor a $0,00907 \text{ m}^2$ para que pueda soportar los esfuerzos producidos en este punto.

Para obtener la equivalencia hexagonal de sección se puede utilizar la siguiente expresión tomado del libro de Máquinas Prontuario de N. Larburu [15]:

$$A = 0,6495 * d^2$$

$$A = 0,6495 * (0,07)^2$$

$$A = 0,00318 \text{ m}^2$$

El resultado de esta sección es mayor al requerido por lo tanto esto nos indica que esta sección soportará los esfuerzos que se producen en esta sección.

Diseño de la cuña:

Para el diseño de la cuña se utiliza la tabla 6-2 del libro de Diseño de Máquinas de Norton [14]. Esta tabla indica que para un eje entre $44 < d \leq 50$ mm la cuña debe tener 14 mm de ancho y 9 mm de alto y el material de la cuña será un SAE 1010 rolado en caliente.

Si se desea una cuña que tenga 60 mm de longitud, se obtiene con la siguiente expresión el esfuerzo cortante producido en la cuña.

$$F = \frac{T}{\frac{d}{2}} = \frac{827Nm}{0,0275m} = 30072,72 \text{ N}$$

El esfuerzo cortante es:

$$\tau = \frac{F}{A_c} = \frac{30072,72}{0,014 \times 0,060} = 35,800 \text{ Mpa}$$

$$n = \frac{S_{sy}}{\tau} = \frac{0,5(179)}{35,800}$$

$$n = 2,5$$

El esfuerzo por aplastamiento de la cuña es:

$$\sigma = \frac{F}{A_a} = \frac{30072,72}{0,0045 \times 0,060} = 111,380 \text{ Mpa}$$

$$n = \frac{S_y}{\sigma} = \frac{179}{111,380} = 1,6$$

3.4 Selección del rodamiento:

La función del rodamiento es soportar la carga que ejerce el eje y a su vez permitir que el eje gire con facilidad.

Como se puede observar en la figura 3.8 se selecciona dos rodamientos rígidos de bola puesto que no existe una carga axial importante. La selección del rodamiento se realizará en el punto donde la reacción sea mayor. El punto b es el punto crítico.

Para obtener la capacidad básica dinámica de carga radial se utiliza la siguiente expresión:

$$L_{10h} = \frac{1000000}{60w} \left(\frac{C_r}{P} \right)^p$$

Donde:

C_r : Capacidad básica dinámica de carga radial. (kN)

P : Carga equivalente dinámica. (kN)

w : Velocidad del eje (rpm).

L_{10h} : Vida nominal.

p : Exponente de ecuación de vida para rodamiento de bola.

La carga P en el punto crítico es:

$$\mathbf{Rax} \quad 5281,636$$

$$\mathbf{Ray} \quad 5339,105$$

$$R_a = P = 7510,107 \text{ N}$$

$$C_r = P \left(\frac{20000 \times 60 (32)}{10^6} \right)^{\frac{1}{3}}$$

$$C_r = 7,51 \left(\frac{20000 \times 60 (32)}{10^6} \right)^{\frac{1}{3}}$$

$$C_r = 25,33 \text{ kN}$$

Principal dimensions			Basic load ratings		Fatigue	Speed ratings		Mass	Designation	
d	D	B	dynamic	static	load limit	Reference	Limiting			
			C	C ₀	P _u	speed	speed	kg	–	
mm			kN		kN	r/min				
40	52	7	4,49	3,75	0,16	26 000	16 000	0,032	61808	
	62	12	13,8	10	0,425	24 000	14 000	0,12	61908	
	68	9	13,8	10,2	0,44	22 000	14 000	0,13	* 16008	
	68	15	17,8	11	0,49	22 000	14 000	0,19	* 6008	
	80	18	32,5	19	0,8	18 000	11 000	0,37	* 6208	
	80	18	35,8	20,8	0,88	18 000	11 000	0,34	6208 ETN9	
	90	23	42,3	24	1,02	17 000	11 000	0,63	* 6308	
	110	27	63,7	36,5	1,53	14 000	9 000	1,25	6408	
	45	58	7	6,63	6,1	0,26	22 000	14 000	0,04	61809
		68	12	14	10,8	0,465	20 000	13 000	0,14	61909
75		10	16,5	10,8	0,52	20 000	12 000	0,17	* 16009	
75		16	22,1	14,6	0,64	20 000	12 000	0,24	* 6009	
85		19	35,1	21,6	0,915	17 000	11 000	0,42	* 6209	
100		25	55,3	31,5	1,34	15 000	9 500	0,84	* 6309	
120		29	76,1	45	1,9	13 000	8 500	1,55	6409	
50		65	7	6,76	6,8	0,285	20 000	13 000	0,052	61810
	72	12	14,6	11,8	0,5	19 000	12 000	0,14	61910	
	80	10	16,8	11,4	0,56	18 000	11 000	0,18	* 16010	
	80	16	22,9	16	0,71	18 000	11 000	0,26	* 6010	
	90	20	37,1	23,2	0,98	15 000	10 000	0,45	* 6210	
	110	27	65	38	1,6	13 000	8 500	1,1	* 6310	
55	130	31	87,1	52	2,2	12 000	7 500	1,95	6410	
	72	9	9,04	8,8	0,375	19 000	12 000	0,083	61811	
	80	13	16,5	14	0,6	17 000	11 000	0,19	61911	
	90	11	20,3	14	0,695	16 000	10 000	0,27	* 16011	
	90	18	29,6	21,2	0,9	16 000	10 000	0,39	* 6011	
	100	21	46,2	29	1,25	14 000	9 000	0,61	* 6211	
120	29	74,1	45	1,9	12 000	8 000	1,35	* 6311		
140	33	99,5	62	2,6	11 000	7 000	2,35	6411		

FIGURA 3.14: CARACTERÍSTICAS DEL RODAMIENTO

Fuente: Catálogo SKF [16]

Se selecciona el rodamiento *6211 (Ver figura 3.15) del catálogo de SKF [16] que tiene una capacidad básica dinámica de carga radial de 46,2 kN. Las características del rodamiento seleccionado se las puede observar en la figura 3.14. Las dimensiones constructivas las podemos observar en la figura 3.16.

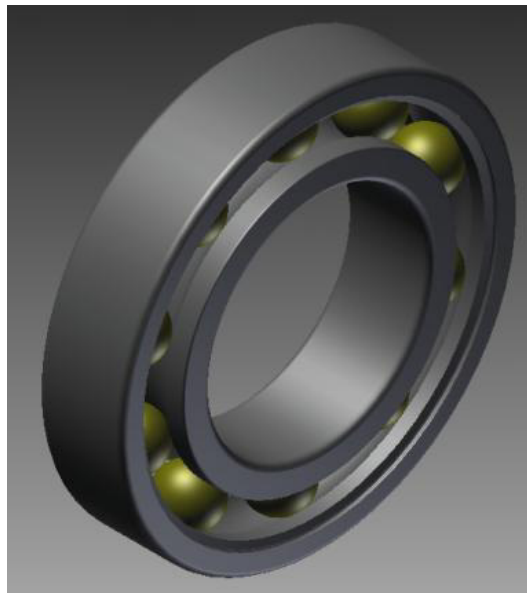


FIGURA 3.15: RODAMIENTO 6211

Fuente: Biblioteca CAD SKF

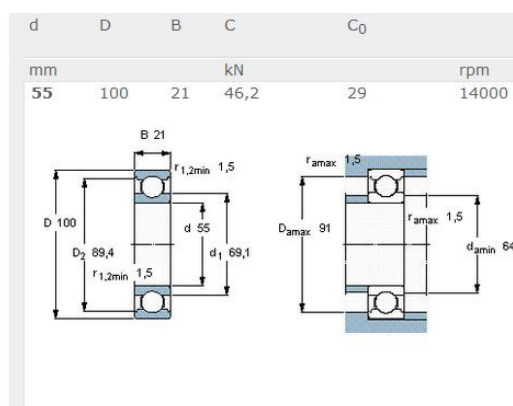


FIGURA 3.16: DIMENSIONES GENERALES DEL RODAMIENTO 6211

Fuente: Catálogo SKF

3.5 Diseño del cuerpo del triturador

El cuerpo del triturador consta con una cámara de trituración y un soporte que conforman el bastidor del triturador de papel.

La longitud de la cámara de trituración es de 466 x 368 en con un espesor de 6 mm, la misma que fue diseñada en base a las dimensiones de las cuchillas y del número de cuchillas que conforman el triturador. Este conjunto cuenta con un tamiz el cual permite obtener las partículas del papel triturado al tamaño que se desea. El tamiz es acoplado entre la caja superior y la caja inferior.

La cámara de trituración cuenta con 2 piezas fundamentales, la caja superior (Ver figura 3.17) y la caja inferior (Ver figura 3.18). Estos a su vez se dividen en piezas frontales y laterales. Las piezas laterales de la caja superior tendrán colocadas unos topes que sirven para que no resbale material que no haya sido triturado y la pieza frontal tienen colocadas unas cajeras para los rodamientos del eje.

La caja de trituración será diseñada de tal manera que al momento de acoplar el motorreductor con el eje conductor estos se encuentren a nivel.

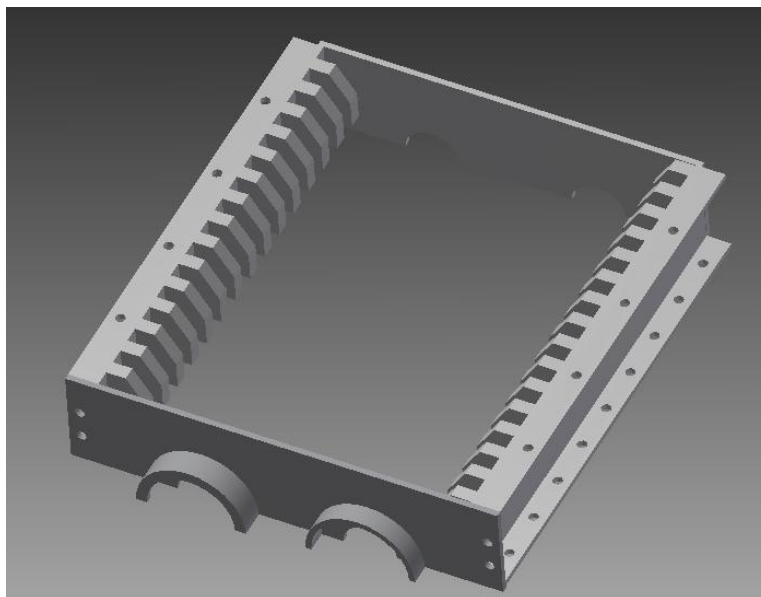


FIGURA 3.17: CAJA SUPERIOR DEL TRITURADOR

Fuente: Propia del autor

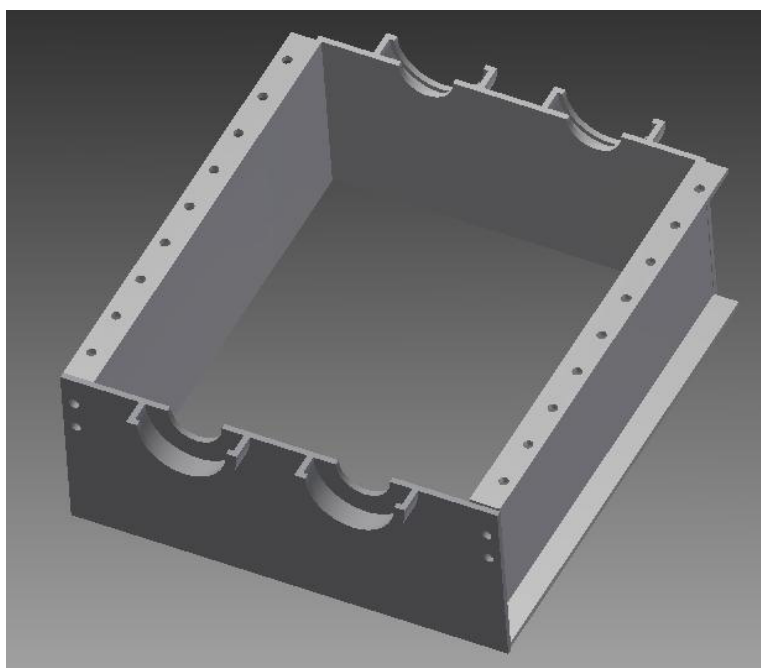


FIGURA 3.18: CAJA INFERIOR DEL TRITURADOR

Fuente: Propia del autor

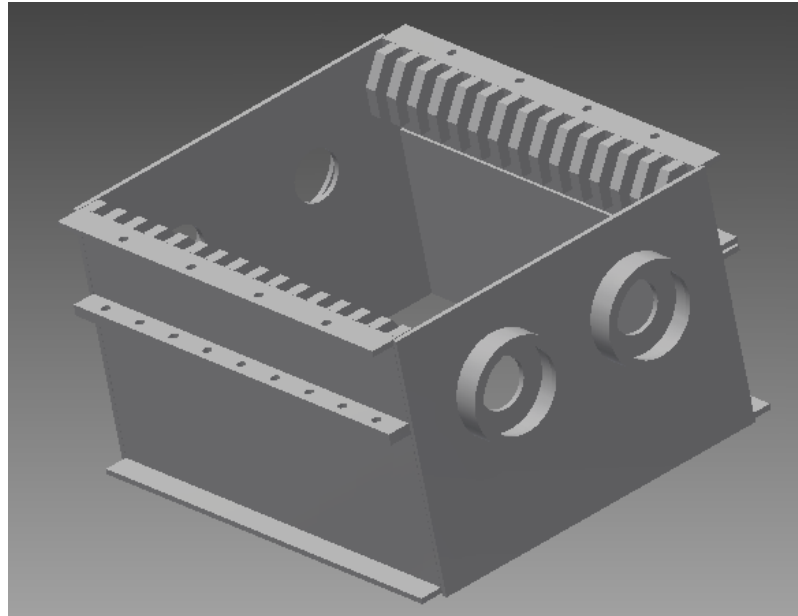


FIGURA 3.19: ENSAMBLE DE CAJA DEL TRITURADOR

Fuente: Propia del autor

Para el diseño del tamiz se tomaron en cuenta los requerimientos del tamaño de la partícula de papel que se debe obtener después del triturado.

El tamiz es diseñado con una plancha de 3 mm ya que no habrá esfuerzos considerables actuando sobre este elemento. En la figura 3.20 podemos observar la geometría básica del tamiz.

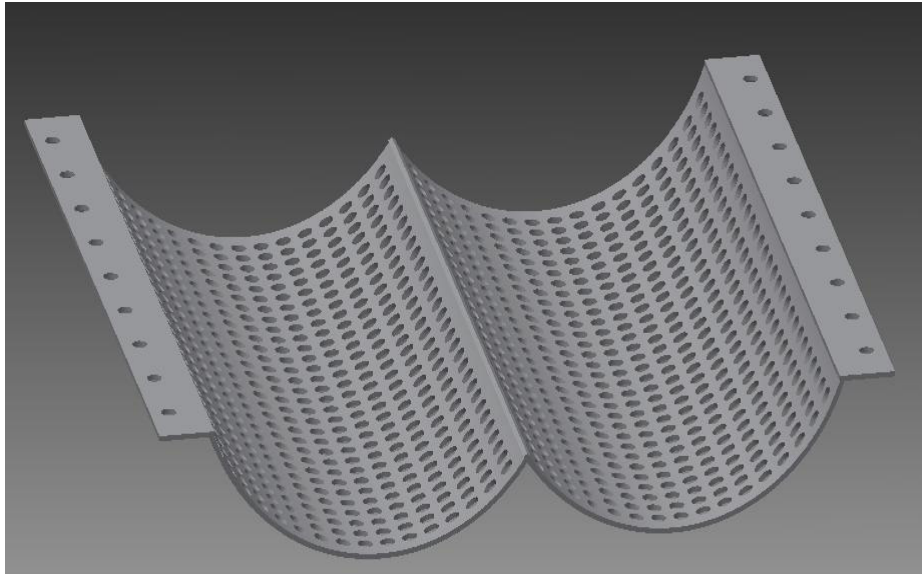


FIGURA 3.20: TAMIZ

Fuente: Propia del autor

Diseño de la estructura soporte

La estructura que soportará a la caja de trituración se lo hará con tubo cuadrado de 76,2x76,2x 6,35 mm. La estructura tiene 1670 mm de largo, 386 mm de ancho y 750 mm de altura. Se diseña una estructura rectangular (Ver figura 3.21).

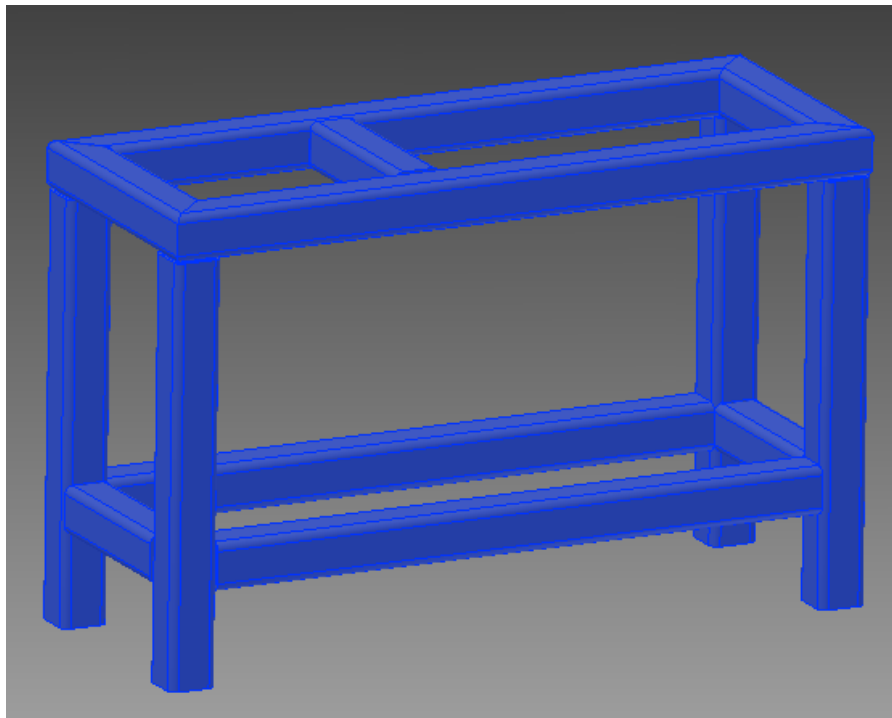


FIGURA 3.21: ESTRUCTURA SOPORTE

Fuente: Propia del autor

Con la ayuda de análisis de estructura en Inventor se puede obtener los esfuerzos máximos que se producen en la estructura soporte. En el software se coloca el peso distribuido de toda la cámara de trituración y de todos sus elementos y se ponen restricciones fijas para los apoyos de la estructura. El peso distribuido es de 1,08 N/mm.

La deformación máxima será en el centro de la mesa, provocado por el momento flector, que es máximo en dicho punto. Los resultados obtenidos a partir del software son:

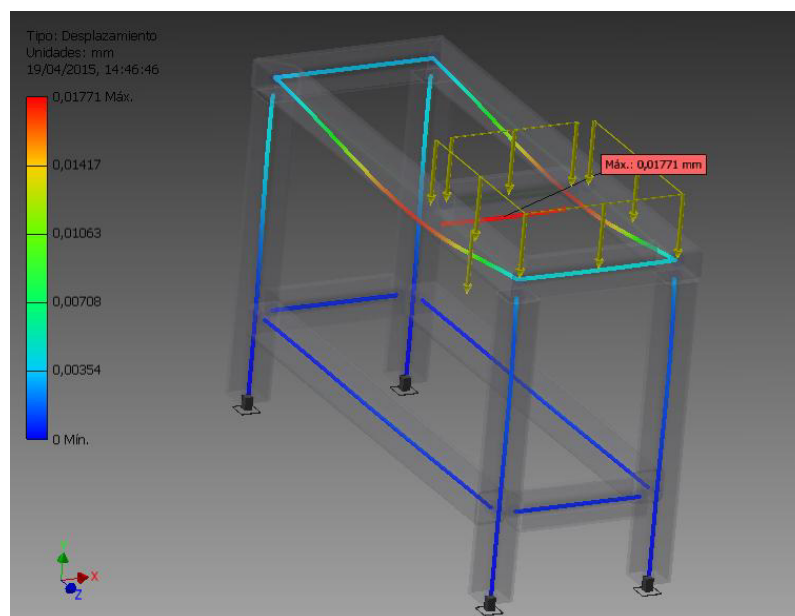


FIGURA 3.22: DEFORMACIÓN MÁXIMA DE LA ESTRUCTURA SOPORTE

Fuente: Propia del autor

La deformación máxima es de 0,017 mm como se puede observar en la figura 3.22. Este valor es sumamente pequeño y no afectará en la operación normal del equipo.

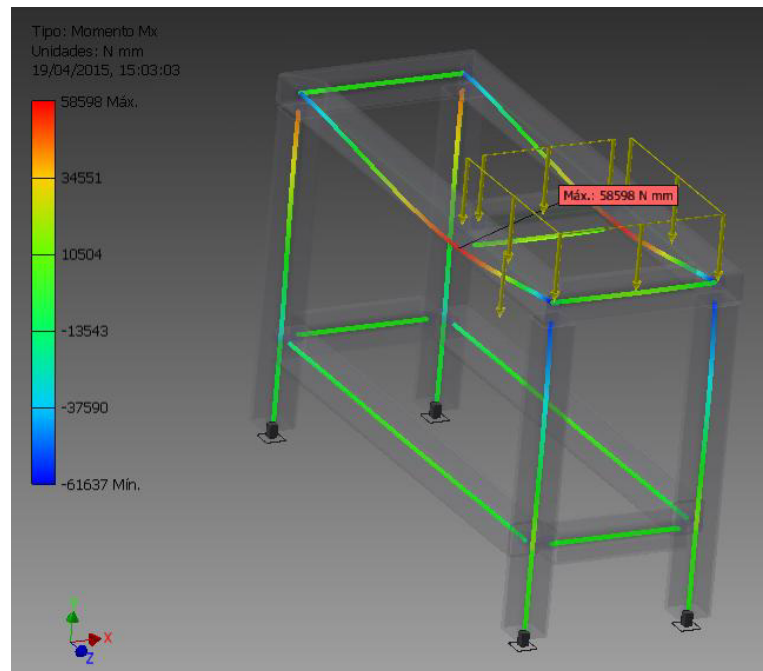


FIGURA 3.23: MOMENTO MÁXIMO DE LA ESTRUCTURA SOPORTE

Fuente: Propia del autor

El momento flector de la viga donde se produce el valor máximo podemos observarlo en la figura 3.23 y 3.24. La figura 3.21 hace referencia a la localización del momento máximo, mientras que la figura 3.22 es el diagrama momento flector de la viga donde se produce el máximo momento.

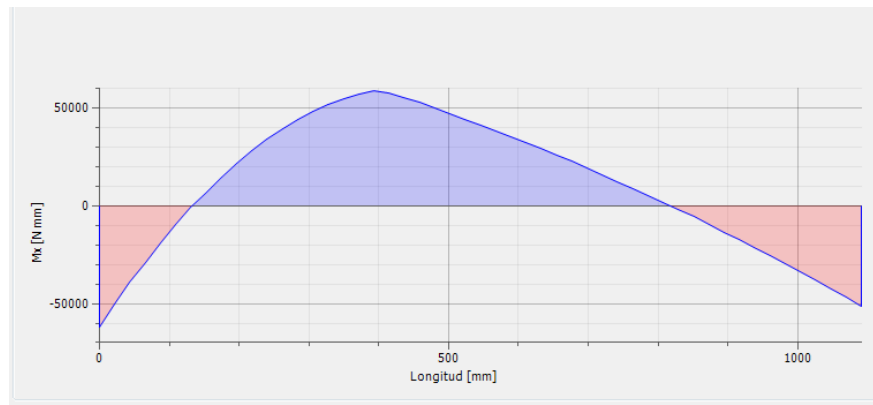


FIGURA 3.24: DIAGRAMA DE MOMENTO FLECTOR DE LA ESTRUCTURA SOPORTE

Fuente: Propia del autor

El momento flector máximo en la estructura de soporte es de 58598 N/mm. Este momento provoca un esfuerzo máximo de 1,788 Mpa (Ver figura 3.25). Este esfuerzo se mantiene muy por debajo del esfuerzo de fluencia del material.

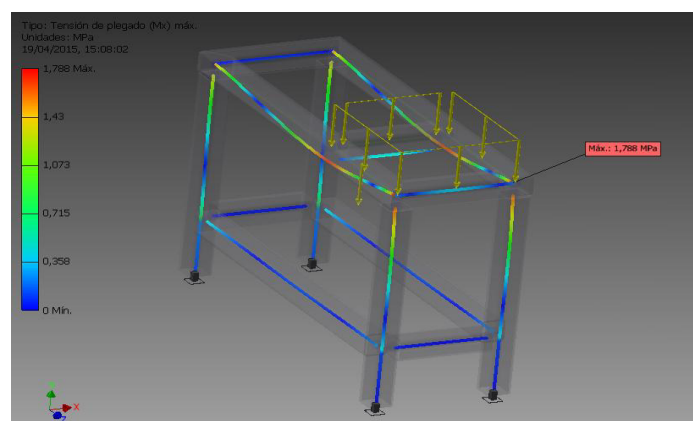


FIGURA 3.25: ESFUERZO PROVOCADO POR MOMENTO MÁXIMO EN LA ESTRUCTURA SOPORTE

Fuente: Propia del autor

3.6 Diseño de la tolva:

El diseño de la tolva tendrá una entrada de 500 x 566 y una salida de 368x466 que corresponden a las dimensiones de la cámara de trituración. El volumen de la tolva es de 0,8 m³ que es mucho mayor al volumen de alimentación de papeles hacia el triturador. El espesor de la plancha que se utilizará es de 3mm. La altura de la tolva será de 300 mm.

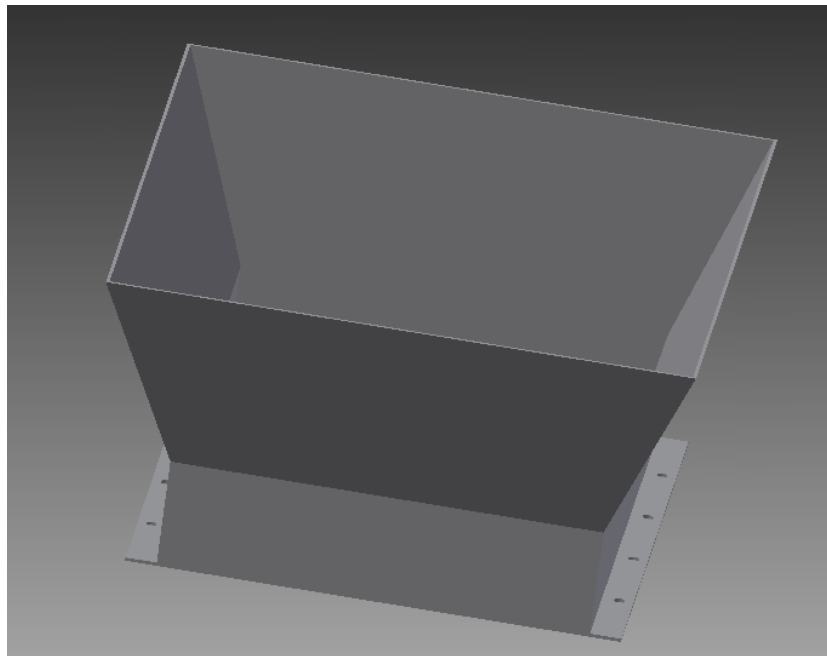


FIGURA 3.26: TOLVA

Fuente: Propia del autor

En caso de que el cliente requiera una alimentación por banda se diseñará en la parte superior de la tolva un tope para restringir el paso excesivo de papel. Se trata de un tope que tiene una abertura de 60

mm que representa aproximadamente el espesor una resma de papel. El tope tiene una inclinación de 45° con lo que se asegura que el papel en exceso resbale hacia el transportador y sea redirigido a la cámara de trituración. (Ver figura 3.27)

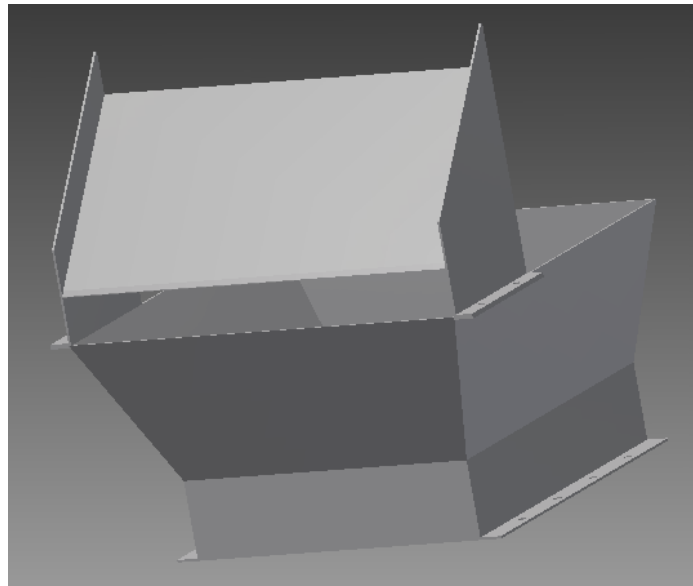


FIGURA 3.27: TOLVA CON TOPE

Fuente: Propia del autor

3.7 Sistema de transmisión

Selección del motorreductor

El sistema de transmisión es el conjunto de elementos mecánicos que permitirá transmitir el torque necesario hacia los ejes para ponerlos en movimiento y ejecutar el corte.

Para este triturador la parte motriz estará accionada por un motorreductor, el mismo que debe ser seleccionado en base a algunos parámetros establecidos por el fabricante.

El torque requerido es de:

$$T_m = 826,398 Nm$$

La potencia de entrada al reductor viene dada por la siguiente expresión:

$$P_{ot} = \frac{T_2 * n_2}{9550 * e} * f_s$$

$$i = \frac{n_1}{n_2}$$

Donde:

P_1 :Potencia de entrada al reductor (Kw)

T_2 :Torque a la salida del reductor (requerido por la carga en Nm)

n_2 :Velocidad de salida del reductor (requerida por la carga en rpm)

n_1 :Velocidad de entrada del reductor (salida del motor en rpm)

e :Eficiencia del reductor

f_s :Factor de servicio de la máquina o aplicación accionada.

i:Relación de reducción

El factor de servicio recomendado para un funcionamiento de 10 horas al día y cargas con choques es de 1.75.

El motorreductor tendrá una velocidad de entrada de 1200 rpm y una velocidad de salida de 32 rpm. La eficiencia del motor es de 86%

Calculando la potencia requerida por el motor obtenemos:

$$P_1 = \frac{827 * 32}{9550 * 0,86} * 1,75$$

$$P_1 = 5,63 \text{ kW}$$

La relación de reducción es de:

$$i = \frac{1200}{32}$$

$$i = 37,5$$

Esta selección se la realiza en base a diferentes parámetros como es la potencia requerida de 7,5 kW, la velocidad de salida de 32 rpm, un torque requerido de 827 Nm, y una relación de reducción de 37,5.

En el catálogo de MOTOX Geared Motors [17] se selecciona un motorreductor de 7,5 kW modelo Z88 que tiene una relación de reducción de 37,25 con un torque máximo superior al que se requiere.



FIGURA 3.28: ESQUEMA MOTORREDUCTOR HELICOIDAL.

Fuente: Catálogo Motox Geared Motors

Z.88-LA132ZMP4E						
39	1 835	0.92	37.27	★	2KJ1105 - HK13 - W1	119
43	1 677	1.0	34.07		2KJ1105 - HK13 - V1	119
46	1 542	1.1	31.32	★	2KJ1105 - HK13 - U1	119
50	1 424	1.2	28.93		2KJ1105 - HK13 - T1	119
54	1 322	1.3	26.85	★	2KJ1105 - HK13 - S1	119
58	1 231	1.4	25.01		2KJ1105 - HK13 - R1	119
64	1 113	1.5	22.61	★	2KJ1105 - HK13 - Q1	119
70	1 024	1.6	20.81		2KJ1105 - HK13 - P1	119

FIGURA 3.29: MOTORREDUCTOR Z.88

Fuente: Catálogo MOTOX Geared motors [17]

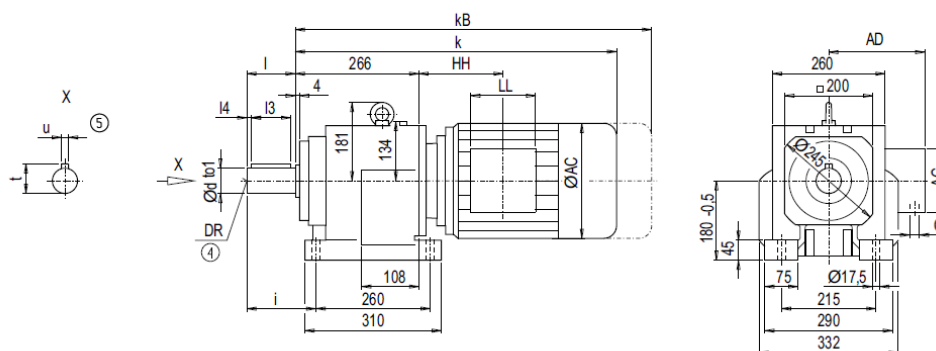
Los 3 dígitos faltantes corresponden al tipo de eje, al tipo de montaje y a la frecuencia y voltaje del motor que se desea seleccionar.

Se desea un eje sólido, un tipo de montaje de pie y un motor para una frecuencia de 60 Hz por lo que el código de pedido final queda de la siguiente manera: Se selecciona el motorreductor 2k1105-1HK13-9AW1.

Del mismo catálogo, se puede obtener las dimensiones constructivas que permiten establecer el dimensionamiento final de la mesa del triturador que sirve como base para el motorreductor y además permite acoplarlo al eje.

■ Gearbox D/Z88 (3- / 2-stage), foot-mounted design

DZ011



d	to1	l	l4	l3	t	u	i	DR
50 ^{*)}	k6	100	10	80	53.5	14	140	M16x36
60	m6	120	10	100	64.0	18	160	M20x42

^{*)} Preferred series

Motor	Z88		D88		AC	AD	AG	LL	Z88 HH	D88 HH	O	Weight	
	k	kB	k	kB								Z88	D88
LA71	-	-	523.0	578.0	139.0	146.0	90	90	-	113.0	M20x1.5/M25x1.5	-	76
LA71Z	-	-	542.0	597.0	139.0	146.0	90	90	-	113.0	M20x1.5/M25x1.5	-	76
LA80	-	-	560.0	623.5	156.5	155.0	90	90	-	112.5	M20x1.5/M25x1.5	-	81
LA80Z	-	-	582.5	646.0	156.5	155.0	90	90	-	185.5	M20x1.5/M25x1.5	-	85
LA90S/L	566.0	637.0	591.0	662.0	174.0	163.0	90	90	87.5	112.5	M20x1.5/M25x1.5	85	86
LA90ZL	611.0	682.0	636.0	707.0	174.0	163.0	90	90	211.5	236.5	M20x1.5/M25x1.5	91	92
LA100L	609.5	690.5	637.0	718.0	195.0	168.0	120	120	125.5	153.0	2xM32x1.5	93	95
LA100ZL	679.5	760.5	707.0	788.0	195.0	168.0	120	120	257.5	285.0	2xM32x1.5	103	105
LA112M	635.5	716.5	664.5	745.5	219.0	181.0	120	120	127.5	156.5	2xM32x1.5	106	107
LA112ZM	663.5	744.6	692.5	773.5	219.0	181.0	120	120	231.5	260.5	2xM32x1.5	113	114
LA132SM	695.5	797.5	723.5	825.5	259.0	195.0	140	140	168.0	196.0	2xM32x1.5	117	120
LA132ZM	741.5	843.5	769.5	871.5	259.0	195.0	140	140	276.0	304.0	2xM32x1.5	138	141
LA160M/L	800.0	918.5	-	-	313.5	227.0	165	165	195.5	-	2xM40x1.5	152	-
LA160ZL	848.0	966.5	-	-	313.5	227.0	165	165	348.5	-	2xM40x1.5	191	-
LG180M/L	859.5	981.5	-	-	348.0	322.5	260	192	212.5	-	2xM40x1.5	244	-
LG180ZM/ZL	910.5	1032.5	-	-	348.0	322.5	260	192	212.5	-	2xM40x1.5	274	-

**FIGURA 3.30: DIMENSIONES CONSTRUCTIVAS
MOTORREDUCTOR Z.88**

Fuente: Catálogo MOTOX Geared motors [17]

En la figura 3.30 se puede observar las dimensiones constructivas del equipo seleccionado.

Selección del acople

Luego de haber seleccionado el motorreductor se puede realizar la selección del acople para la transmisión del motorreductor al eje conductor del triturador de papel. Se utilizará el catálogo de acoples de SKF [18].

En primer lugar se debe determinar el factor de servicio de acuerdo al tipo de servicio al que estará trabajando el acople. De acuerdo al catálogo SKF [18] se escoge un factor de servicio con un valor de 1.3 que corresponde a maquinaria de carga medias tales como trituradores usado para eje de transmisión y que trabajarán menos de 10 horas al día. La potencia de diseño requerida para la selección del acople se la puede obtener con la siguiente expresión:

$$Pot_{Dis} = Pot_{Nom} * f_s$$

En donde:

Pot_{Dis} , potencia de diseño.

Pot_{Nom} , potencia nominal

f_s , factor de servicio

$$Pot_{Dis} = 7.5 * 1.3$$

$$Pot_{Dis} = 9,75 \text{ kW}$$

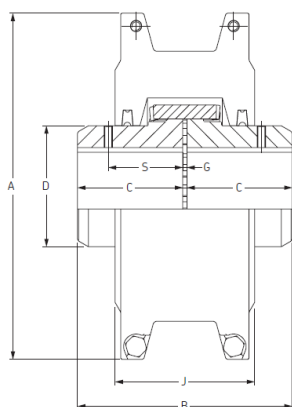
El torque nominal se lo encuentra con la siguiente expresión:

$$\text{Torque Nominal (Nm)} = \frac{\text{Potencia de Diseño (kw)} * 30000}{\text{RPM} * \pi}$$

$$\text{Torque Nominal (Nm)} = \frac{9,75 * 30000}{32 * \pi}$$

$$\text{Torque Nominal} = 2909,55 \text{ Nm}$$

Se selecciona un acople tipo grilla de cubierta horizontal partida. Para su selección son necesarios conocer el torque nominal que se obtuvo anteriormente.



Designación

Tamaño	Designación de la maza	Designación del elemento (grilla)	Designación de la cubierta
1020	PHE 1020TGRSB	PHE 1020TGGRID	PHE 1020TGHCOVER
1030	PHE 1030TGRSB	PHE 1030TGGRID	PHE 1030TGHCOVER
1040	PHE 1040TGRSB	PHE 1040TGGRID	PHE 1040TGHCOVER
1050	PHE 1050TGRSB	PHE 1050TGGRID	PHE 1050TGHCOVER
1060	PHE 1060TGRSB	PHE 1060TGGRID	PHE 1060TGHCOVER
1070	PHE 1070TGRSB	PHE 1070TGGRID	PHE 1070TGHCOVER
1080	PHE 1080TGRSB	PHE 1080TGGRID	PHE 1080TGHCOVER
1090	PHE 1090TGRSB	PHE 1090TGGRID	PHE 1090TGHCOVER
1100	PHE 1100TGRSB	PHE 1100TGGRID	PHE 1100TGHCOVER
1110	PHE 1110TGRSB	PHE 1110TGGRID	PHE 1110TGHCOVER
1120	PHE 1120TGRSB	PHE 1120TGGRID	PHE 1120TGHCOVER
1130	PHE 1130TGRSB	PHE 1130TGGRID	PHE 1130TGHCOVER
1140	PHE 1140TGRSB	PHE 1140TGGRID	PHE 1140TGHCOVER
1150	PHE 1150TGRSB	PHE 1150TGGRID	PHE 1150TGHCOVER
1160	PHE 1160TGRSB	PHE 1160TGGRID	PHE 1160TGHCOVER
1170	PHE 1170TGRSB	PHE 1170TGGRID	PHE 1170TGHCOVER
1180	PHE 1180TGRSB	PHE 1180TGGRID	PHE 1180TGHCOVER
1190	PHE 1190TGRSB	PHE 1190TGGRID	PHE 1190TGHCOVER
1200	PHE 1200TGRSB	PHE 1200TGGRID	PHE 1200TGHCOVER

Un acoplamiento completo consta de 2 mazas, 1 grilla y 1 cubierta.

FIGURA 3.31: DESIGNACIÓN DEL ACOPLE TIPO GRILLA DE CUBIERTA HORIZONTAL PARTIDA

Fuente: Catálogo SKF [18]

Características físicas

Tamaño	KW por 100 rpm	Torque nominal Nm	Velocidad máxima rpm	Diámetro del orificio		Dimensiones (mm)						G (mm)			Peso del acoplamiento kg	Peso del lubricante kg
				Min	Max	A	B	C	D	J	S	Min	Normal	Max		
1020	0,51	48	4500	12	30	101	98,0	47,5	39,7	66	39	1,5	3,0	4,5	1,9	0,03
1030	1,44	135	4500	12	36	111	98,0	47,5	49,2	68	39	1,5	3,0	4,5	2,6	0,04
1040	2,40	226	4500	12	44	117	104,6	50,8	57,1	70	40	1,5	3,0	4,5	3,4	0,05
1050	4,20	395	4500	12	50	138	123,6	60,3	66,7	79	45	1,5	3,0	4,5	5,4	0,05
1060	6,60	622	4350	19	57	150	130,0	63,5	76,2	92	52	1,5	3,0	4,5	7,3	0,09
1070	9,69	904	4125	19	65	162	155,4	76,2	87,3	95	54	1,5	3,0	4,5	10	0,12
1080	20,13	1865	3600	27	79	194	180,8	88,9	104,8	116	65	1,5	3,0	6,0	18	0,17
1090	35,79	3390	3600	27	95	213	199,8	98,4	123,8	122	72	1,5	3,0	6,0	25	0,25
1100	60,40	5707	2440	41	107	250	245,7	120,6	142,0	155	—	1,5	4,5	9,5	42	0,43
1110	90,23	8477	2250	41	117	270	258,5	127,0	160,3	161	—	1,5	4,5	9,5	54	0,51
1120	131,99	12433	2025	60	136	308	304,4	149,2	179,4	191	—	1,5	6,0	12,5	81	0,73
1130	191,64	18084	1800	66	165	346	329,8	161,9	217,5	195	—	1,5	6,0	12,5	121	0,91
1140	275,91	25996	1650	66	184	384	371,6	182,8	254,0	201	—	1,5	6,0	12,5	178	1,13
1150	384,04	36168	1500	108	203	453	371,8	182,9	269,2	271	—	1,5	6,0	12,5	234	1,95
1160	539,89	50862	1350	120	228	501	402,2	198,1	304,8	279	—	1,5	6,0	12,5	317	2,81
1170	719,60	67816	1225	133	279	566	437,8	215,9	355,6	304	—	1,5	6,0	12,5	448	3,49
1180	997,75	94037	1100	152	311	623	483,6	238,8	393,7	321	—	1,5	6,0	12,5	619	3,76
1190	1319,89	124328	1050	152	339	675	524,2	259,1	436,9	325	—	1,5	6,0	12,5	776	4,4
1200	1799,37	169538	900	177	361	757	564,8	279,4	497,8	356	—	1,5	6,0	12,5	1057	5,62

FIGURA 3.32: DIMENSIONES GENERALES DEL ACOPLER

Fuente: Catálogo SKF [18]

Se selecciona un acople de tamaño 1090, puesto que tiene un diámetro min de 27 mm y máximo de 95 mm y el torque nominal es mayor al calculado.

Dimensionamiento del engrane:

La transmisión del eje conductor al eje conducido es dada por engranes rectos.

La tabla 8.4 del libro de Norton indica que el número mínimo de dientes es 12 para un engrane con ángulo de presión de 25°. Se elige un total de 20 dientes (Ver figura 3.33). El módulo del engrane se lo obtiene con la siguiente expresión:

$$m = \frac{d_p}{\# \text{ de dientes}}$$

Donde:

m : Módulo

d_p : Diámetro de paso

$$m = \frac{170}{20}$$

$$m = 8,5$$

Como indica la tabla 8-3 de Norton aproximamos a 9 este valor que es un valor métrico estándar. El paso diametral equivalente a este módulo es 3,54.

El ancho de la cara del engrane se lo determina en función a los siguientes intervalos (dimensiones en pulgadas):

$$\frac{8}{p_d} < F < \frac{16}{p_d}$$

$$2,25 < F < 4,51$$

Para el ancho de cara se elige un valor de 3,14 pulgadas que se encuentra en el rango establecido; siendo equivalente a 80 mm.



FIGURA 3.33: DIMENSIONES GENERALES DEL ENGRANE

Fuente: Propia del autor

Para lograr que ambos ejes giren en sentido contrario se utiliza un par de engranes rectos. Ver figura 3.34.

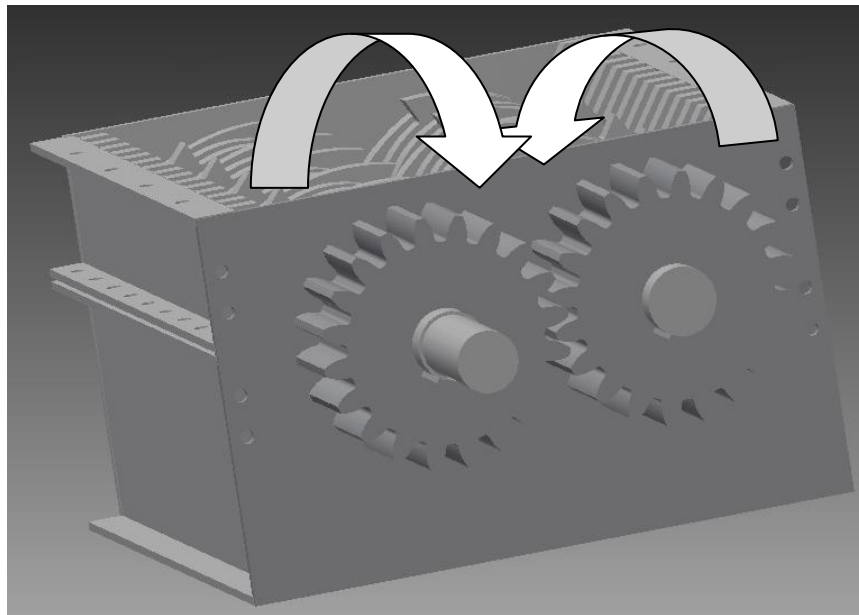


FIGURA 3.34: MOVIMIENTO DE LOS ÁRBOLES DE TRANSMISIÓN

Fuente: Propia del autor

3.8 Sistema de alimentación:

Muchos sistemas de trituración tienen alimentación manual, sin embargo para este tipo de servicios es necesario contar con una banda transportadora que nos permita tener una alimentación mucho más adecuada.

Para seleccionar un sistema transportador se debe conocer el material que va a transportar, la capacidad de alimentación del equipo, y la velocidad lineal de la banda.

El material a transportar es el papel, sabiendo que es un material liviano y no se requiere tanta potencia para elevar esta carga se puede optar por una banda transportadora pequeña y que sea transportable y de altura variable.

Se puede estimar que el triturador de papel es capaz de triturar 50 papeles por cada vuelta de la cuchilla. Es decir que cuando el equipo haya completado 10 revoluciones habrá triturado 500 unidades; equivalente a una resma. El tiempo que tarda en triturar esta cantidad de papel es de:

$$t = \frac{10 \text{ rev}}{32 \text{ rev/min}}$$

$$t = 0,3125 \text{ min}$$

Un papel estándar A4 mide 30 cm, por lo que cada resma debe recorrer esta distancia antes caer durante un tiempo de 0,3125 min.

Por lo tanto la velocidad lineal que debe tener el transportador debe ser:

$$v = \frac{0,3 \text{ m}}{0,3125 \text{ s}}$$

$$v = 0,96 \text{ m/s}$$

Este implemento quedará a decisión del cliente y no se incluirá en el costo final del triturador, sin embargo se selecciona un transportador de banda de altura variable Modelo VTAV-25 (ver figura 3.35), que tiene un motorreductor de 2 HP, un largo de 7,5 m de largo, y llega a una altura máxima de 3,80 m.



FIGURA 3.35: BANDA TRANSPORTADORA MODELO VTAV-25

Fuente: Catálogo Víctor

3.9 Datos Técnicos del Triturador para papel

TABLA 3.6: DATOS TÉCNICOS DEL TRITURADOR PARA PAPEL

DISEÑO DE MOLINO TRITURADOR	
Número de Ejes	2
Número de cuchillas y separadores del Eje conductor	16 cuchillas, 15 separadores.
Número de cuchillas y separadores del Eje conducido	15 cuchillas, 16 separadores.
Número de topes	31
Espesor de la cuchilla	14 mm
Espesor del separador	16 mm
Espesor de topes	16 mm
Material de Cuchillas	AISI D2.
Material de Separadores	ASTM A36
Perfil de corte de las cuchillas	Perfil plano
Frentes de Corte de cuchillas	2
Radio de Corte	100 mm
Material Eje	ASSAB 705
Diámetro Sección Apoyo	55 mm
Diámetro Sección Cuchillas	70 mm
Material de Cuña	SAE 1010 rolado en caliente.

Dimensión de la chavetera	W=14, H=9.
Número de Rodamientos por Eje	2
Rodamiento	Rígido de bolas, SKF 6211
Cámara de Corte	Longitud: 466 mm Alto: 280 mm Ancho: 368mm
Material de Estructura	Tubo cuadrado 3x3x1/4"
Número de Motorreductores	1
Giro del Motorreductor	Sentido Horario
Potencia de Motorreductor	7,5 kW
Torque de Salida de Motorreductor	1200 Nm
Relación de Reducción (i)	37,27
Velocidad del triturador	32 rpm
Tipo de Acople	Acoplamiento de grilla con cubierta horizontal partida.
Acople	SKF Tamaño 1090
Engrane	dp: 170mm, F:80mm, $\Phi 25^\circ$, m:8

Fuente: Propia del autor

CAPÍTULO 4

4. ANÁLISIS DE RESULTADOS UTILIZANDO SOFTWARE SIMULADOR

Para realizar los respectivos análisis se utilizará el software de simulación ANSYS 14.0, en donde se establecerán las condiciones de operación del equipo, para establecer un modelo matemático bastante aproximado del triturador para papel. Se utilizarán las herramientas de “Static Structural” y “Modal analysis”

El análisis de los componentes comprometidos con el buen funcionamiento del equipo son los que entrarán dentro de este análisis; como lo son el comportamiento de las cuchillas y el comportamiento del árbol de transmisión mientras se produce el corte y desgarro del papel. Se realizará el análisis de deformaciones, vibraciones y ensamble. Las condiciones de operación que se

establecieron para estos elementos se pueden observar en la figura 4.1 y 4.2

Modelo Matemático:

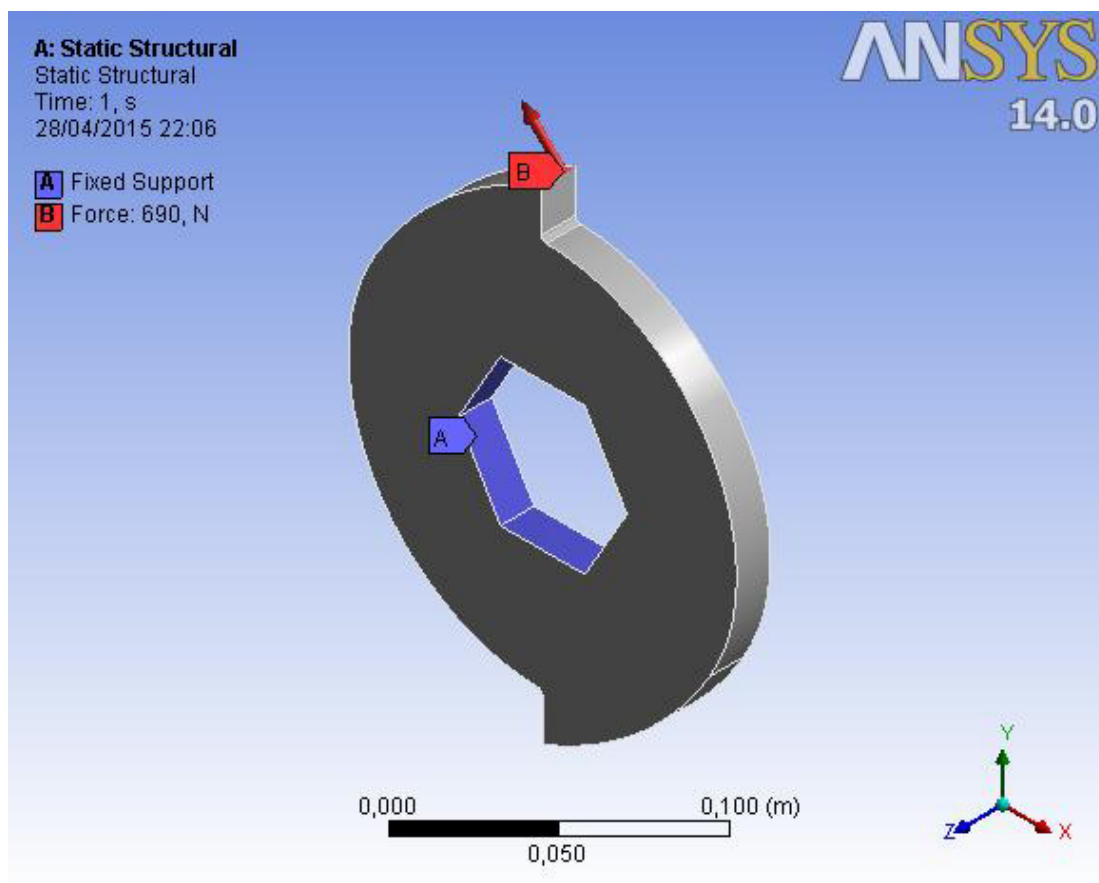


FIGURA 4.1: CONDICIONES DE OPERACIÓN DE LA CUCHILLA

Fuente: Propia del autor

La figura 4.1 muestra el diagrama cuerpo libre de la cuchilla, donde A es la reacción provocada por el eje hexagonal y B es la fuerza de corte que debe ejercer a cuchilla.

Para obtener un análisis correcto se debe realizar la validación del mallado de la cuchilla que será utilizado en la simulación. En la tabla 4.1 se puede observar el número de elementos en el mallado y el esfuerzo crítico en la cuchilla.

TABLA 4.1: # ELEMENTOS EN MALLADO VS ESF. CRIT EN LA CUCHILLA.

Comprobación del Mallado	
# Elementos	σ Crit. (Pa)
0	0
360	3,7E+07
1090	6,2E+07
1749	6,2E+07
3264	8,6E+07
3384	8,6E+07
6321	8,9E+07
13040	1E+08
13080	1E+08
13400	1 E+08
13680	1 E+08

Fuente: Propia del autor.

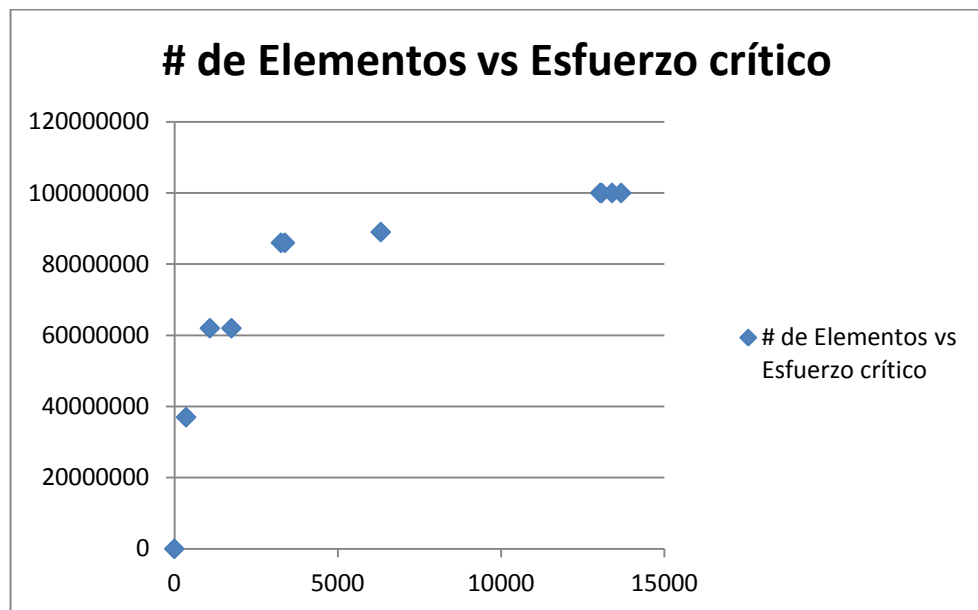


FIGURA 4.2: # DE ELEMENTOS VS ESFUERZO CRÍTICO EN LA CUCHILLA

Fuente: Propia del autor

En la figura 4.2 se puede observar como varía el esfuerzo crítico en la cuchilla a medida que aumenta el número de elementos hasta alcanzar un valor máximo de 100 Mpa.

El número de elementos que se utilizó en el mallado para el análisis de la cuchilla fue de 13680.

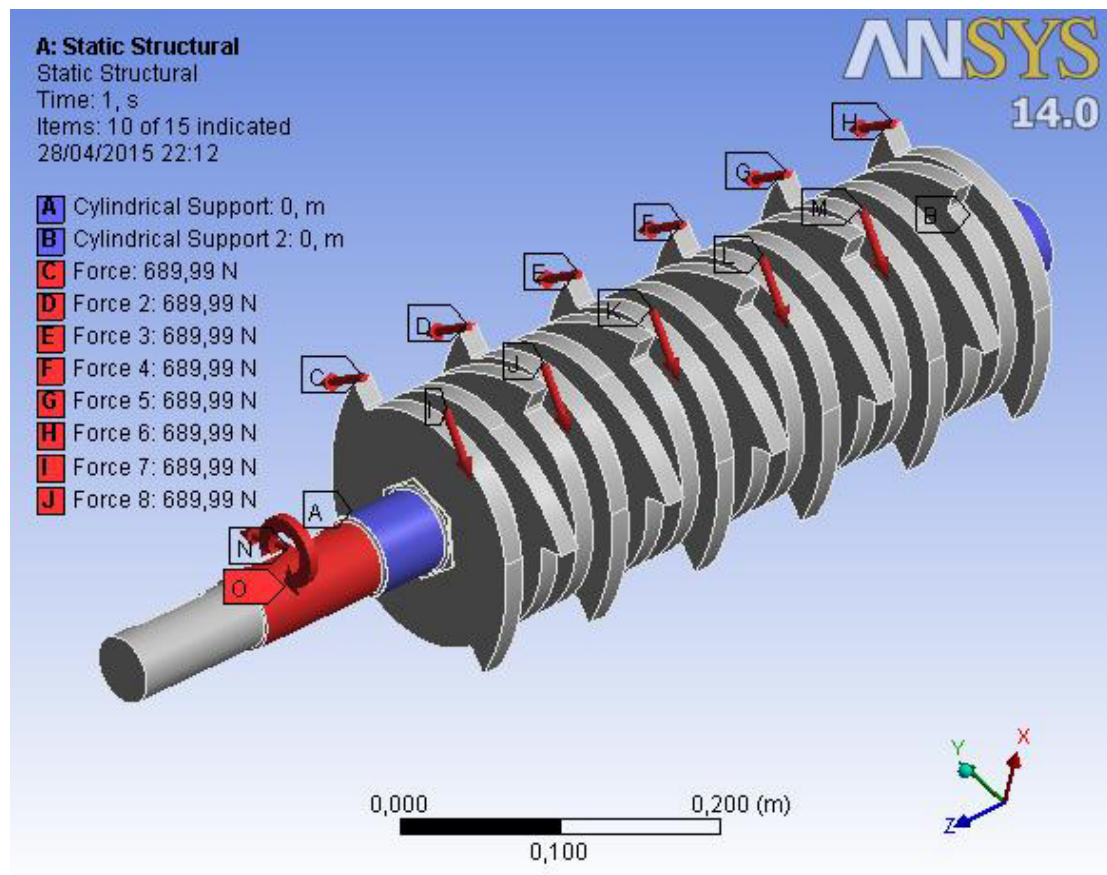


FIGURA 4.3: CONDICIONES DE OPERACIÓN DEL ENSAMBLE ÁRBOL DE TRANSMISIÓN – CUCHILLA

Fuente: Propia del autor

De manera similar se realiza el mismo análisis para el ensamble del eje con las cuchillas. Se va mejorando el mallado hasta obtener una tendencia en el esfuerzo máximo producido en el ensamble. En la tabla 4.2 se puede observar el número de elementos del mallado y el esfuerzo máximo obtenido en cada análisis.

TABLA 4.2: ELEMENTOS EN MALLADO VS ESF. CRIT EN EL ENSAMBLAJE ÁRBOL DE TRANSMISIÓN - CUCHILLAS.

Comprobación del Mallado	
# Elementos	σ Crit.
0	0
7444	6,9E+07
16988	7,7E+07
44453	7,7E+07
175470	8,8E+07
464809	1,2E+08
503627	1,2E+08
620351	1,5E+08
627243	1,5E+08
637366	1,5E+08
643999	1,5E+08

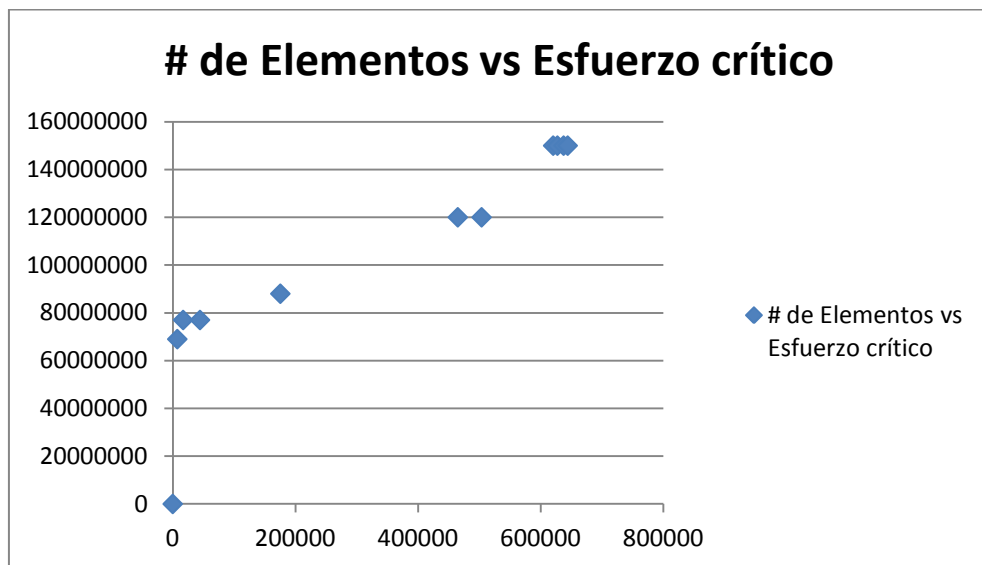


FIGURA 4.4: CONDICIONES DE OPERACIÓN DEL ENSAMBLE ÁRBOL DE TRANSMISIÓN – CUCHILLA

En la figura 4.4 se puede observar como varía el esfuerzo crítico en el ensamble del árbol de transmisión con las cuchillas a medida que aumenta el número de elementos hasta alcanzar un valor máximo de 150 Mpa.

El número de elementos que se utilizarán para los análisis correspondientes al ensamble es de 643999.

Para validar totalmente el modelo matemático que fue utilizado en Ansys se comprueba que las reacciones obtenidas por el software sean iguales a las obtenidas teóricamente.

**TABLA 4.3: REACCIONES DEL ENSAMBLE
OBTENIDAS EN ANSYS**

Object Name	<i>Force Reaction</i>	<i>Force Reaction 2</i>
State	Solved	
Definition		
Type	Force Reaction	
Location Method	Boundary Condition	
Boundary Condition	Cylindrical Support	Cylindrical Support 2
Orientation	Global Coordinate System	
Suppressed	No	
Options		
Result Selection	All	
Display Time	End Time	
Results		
X Axis	4940,9 N	2694,3 N
Y Axis	-5109,4 N	-243,22 N
Z Axis	30,175 N	-30,175 N
Total	7107,7 N	2705,5 N

Se puede observar en la tabla 4.3 las reacciones en A y B tienen un valor de 7107,7 y 2705 N correspondientemente. Las reacciones que fueron obtenidas teóricamente tienen un valor de 7510,1 y 2705,5 N correspondientemente.

El error entre estos dos valores no sobrepasa el 6%, por lo que el modelo matemático utilizado simulará correctamente los análisis requeridos.

4.1 Análisis de deformaciones

La deformación en el árbol de transmisión es la desviación que sufre cuando se encuentra bajo una carga. La deformación excesiva del eje en muchos equipos suele ser la causa de la desalineación de los componentes montados sobre él, falla en los rodamientos y mal contacto entre los dientes de los engranajes. Muchas veces la obtención de las deformaciones sobre un eje puede ser complejo debido a la cantidad de cargas que actúan sobre él y por su modelo matemático.

El análisis de las deformaciones máximas es sumamente importante para este tipo de elementos puesto que si existiera una deformación excesiva en el árbol de transmisión o en la cuchilla se corre el riesgo de que las cuchillas se topen entre sí y podría afectar gravemente la operación del equipo y además producir fallos por las causas mencionadas anteriormente.

Análisis de deformaciones en la cuchilla:

En la figura 4.5 se puede observar la deformación total que sufre la cuchilla mientras realiza el corte.

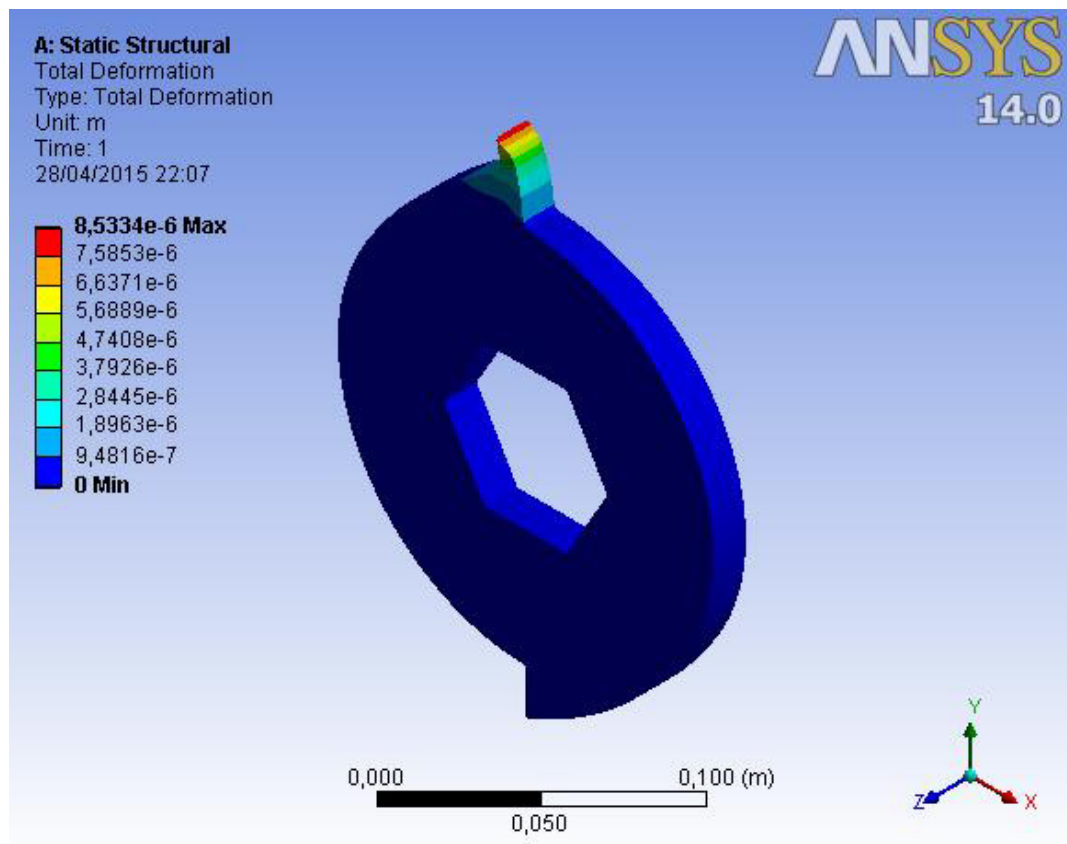


FIGURA 4.5: DEFORMACIÓN TOTAL DE LA CUCHILLA

Fuente: Propia del autor

La deformación total que sufre la cuchilla durante el corte es de $8,53 \times 10^{-6}$ m. Esto indica que esta deformación no afecta en el comportamiento del equipo.

Análisis de deformación en el ensamble del árbol de transmisión con cuchillas

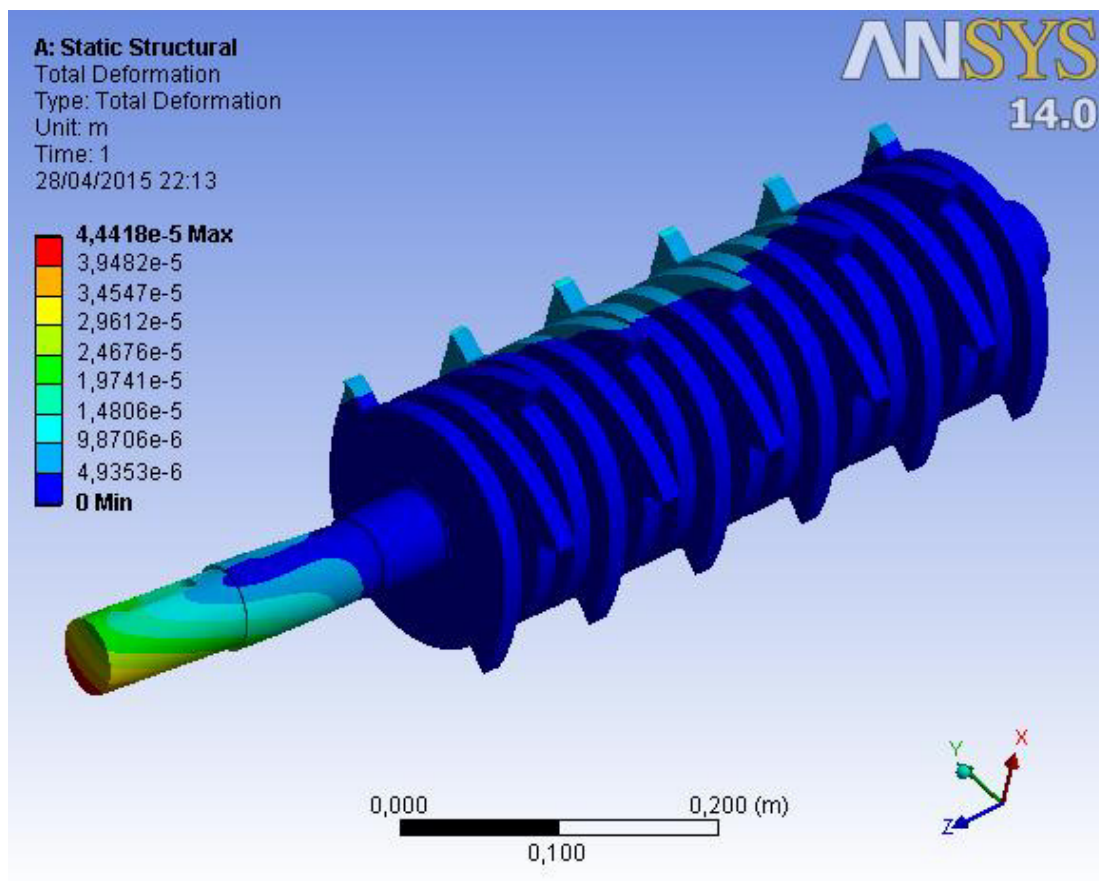


FIGURA 4.6: DEFORMACIÓN TOTAL DEL ENSAMBLE ÁRBOL DE TRANSMISIÓN – CUCHILLAS

Fuente: Propia del autor

Se puede observar en la figura 4.6 la deformación que sufrirá el ensamble es muy pequeña y afectará las condiciones de operación del equipo y tampoco afectará el buen funcionamiento de los rodamientos y engranes.

4.2 Análisis de Vibraciones

Cuando se tratan de sistemas mecánicos que se encuentran en constante movimiento existe la presencia de vibraciones.

La frecuencia forzada tienen las características de ser auto excitadas, esta frecuencia aparece cuando se ponen en marcha a un máquina. Esta frecuencia puede ser fácilmente obtenida debido a que son características físicas de la máquina. Si la máquina varía su velocidad, este tipo de frecuencia tiende a variar de formar proporcional.

La frecuencia natural o frecuencia de resonancia de un sistema es la frecuencia a la que el equipo tienen tendencia a vibrar. Un equipo puede tener una o más frecuencias naturales. Muchos sistemas pueden ser modelados con movimiento armónico simple, adecuado para el análisis de vibración de este equipo. La resonancia es un estado de funcionamiento crítico puesto que la frecuencia de excitación y la frecuencia natural de la estructura de la máquina están muy cercanas. Los niveles de vibración bajo estas condiciones son muy altos y causan daños irreparables.

Estas vibraciones podrían afectar la operación del equipo y generar ruido excesivo o causar daños en los componentes del equipo. Para descartar la posibilidad de que esto ocurriera se realiza un análisis de vibraciones y garantizar que este equipo opere en óptimas condiciones.

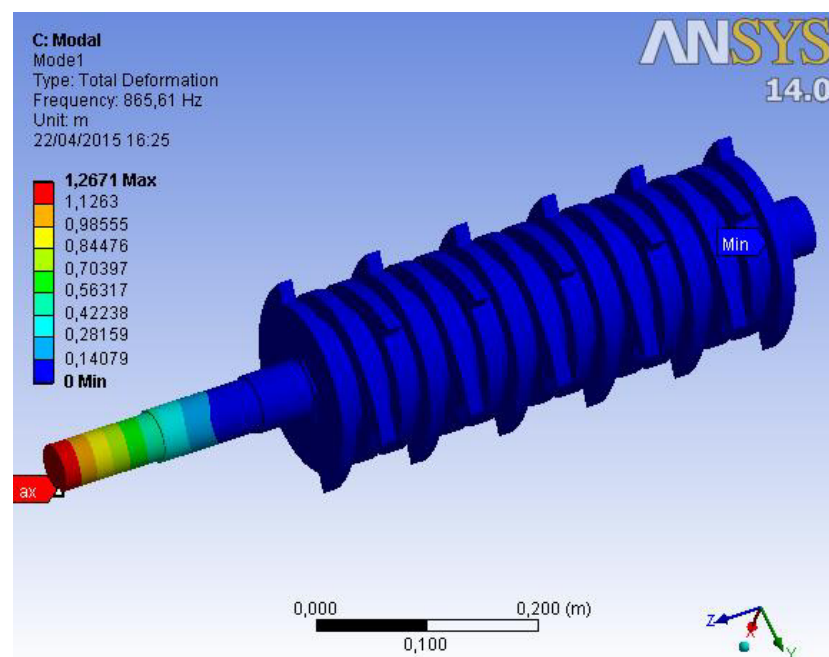
La frecuencia de operación se la puede obtener de la siguiente manera:

$$\omega = 32 \text{ rpm}$$

$$f = \frac{2\pi N}{60}$$

$$f = 3,35 \text{ rad/s}$$

La frecuencia natural de la estructura del equipo se la obtiene por medio de un análisis modal en Ansys 14. En la figura 4.7 se puede observar los resultados de este análisis.



**FIGURA 4.7: FRECUENCIA NATURAL DEL ENSAMBLE
ÁRBOL DE TRANSMISIÓN CON CUCHILLAS**

Fuente: Propia del autor

La primera frecuencia natural del ensamble del árbol de transmisión con cuchillas es de 865,61 Hz. Este resultado nos indica que la frecuencia natural de este elemento se encuentra muy lejana a la frecuencia de operación por lo que no existe riesgo alguno de que cuando el triturador para papel entre en operación cause excesivo ruido o sufra daños irreparables.

4.3 Análisis del ensamble

Con el simulador Ansys se realizará el análisis de esfuerzos que sufre el ensamble del árbol de transmisión con cuchillas y separadores. Para ello se utilizará un estático con herramientas de fatiga, modelado para un ciclo de $3,9 \times 10^7$. Este ciclo es lo que equivale a 10 años de operación durante 8 horas diarias. Si los resultados obtenidos en este simulador son satisfactorios se cumple con el requerimiento de garantizar un equipo que tenga una vida útil de 10 años.

Se realiza en primer lugar el análisis simplemente para la cuchilla, para luego proceder al análisis conjunto del árbol de transmisión con cuchillas.

Análisis estático de la cuchilla

En la figura 4.8 se puede observar el esfuerzo equivalente de Von Mises que sufre la cuchilla en el análisis estático. El esfuerzo máximo es de 102 Mpa y se presenta en el frente de corte de la cuchilla. Este esfuerzo se

encuentra muy por debajo del esfuerzo de fluencia del material utilizado, que es un acero AISI D2.

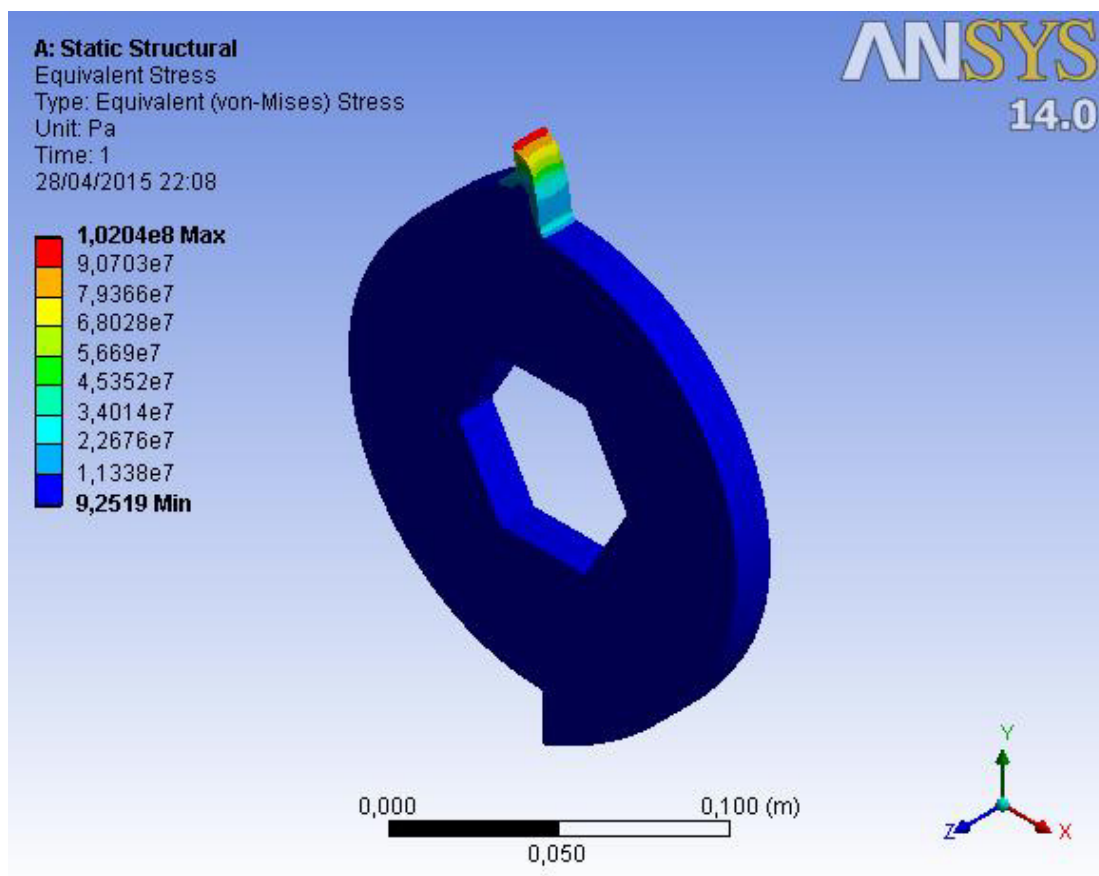


FIGURA 4.8: ESFUERZO EQUIVALENTE DE LA CUCHILLA

Fuente: Propia del autor

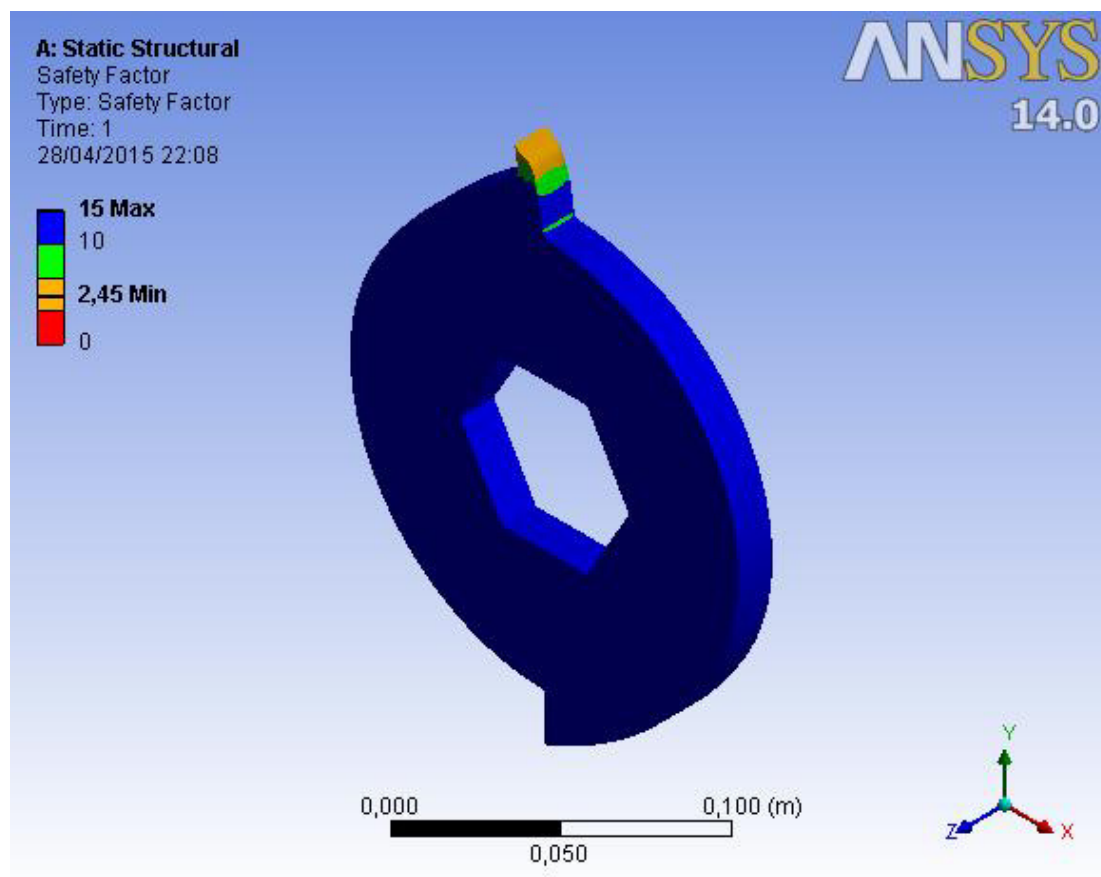


FIGURA 4.9: FACTOR DE SEGURIDAD ESTÁTICO DE LA CUCHILLA

Fuente: Propia del autor

En la figura 4.9 se puede observar que el factor de seguridad es de 2,45, por lo que la cuchilla no fallará durante su operación.

Análisis estático de la cuchilla por fatiga

El factor de seguridad por fatiga para una vida de 4×10^7 ciclos es de 1,42 por lo que se asegura que las cuchillas operen con normalidad, sin sufrir daños (ver figura 4.10) cumpliendo con los requerimientos de diseño de obtener una vida útil de 10 años.

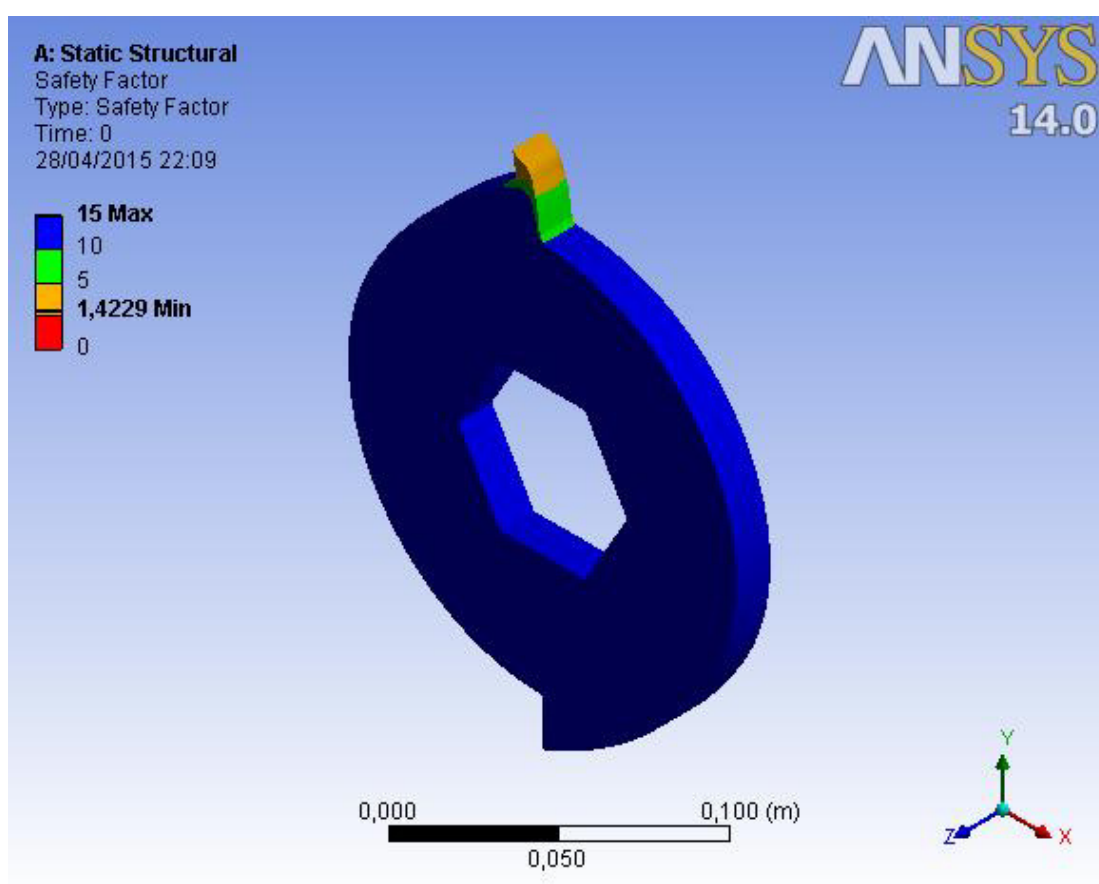
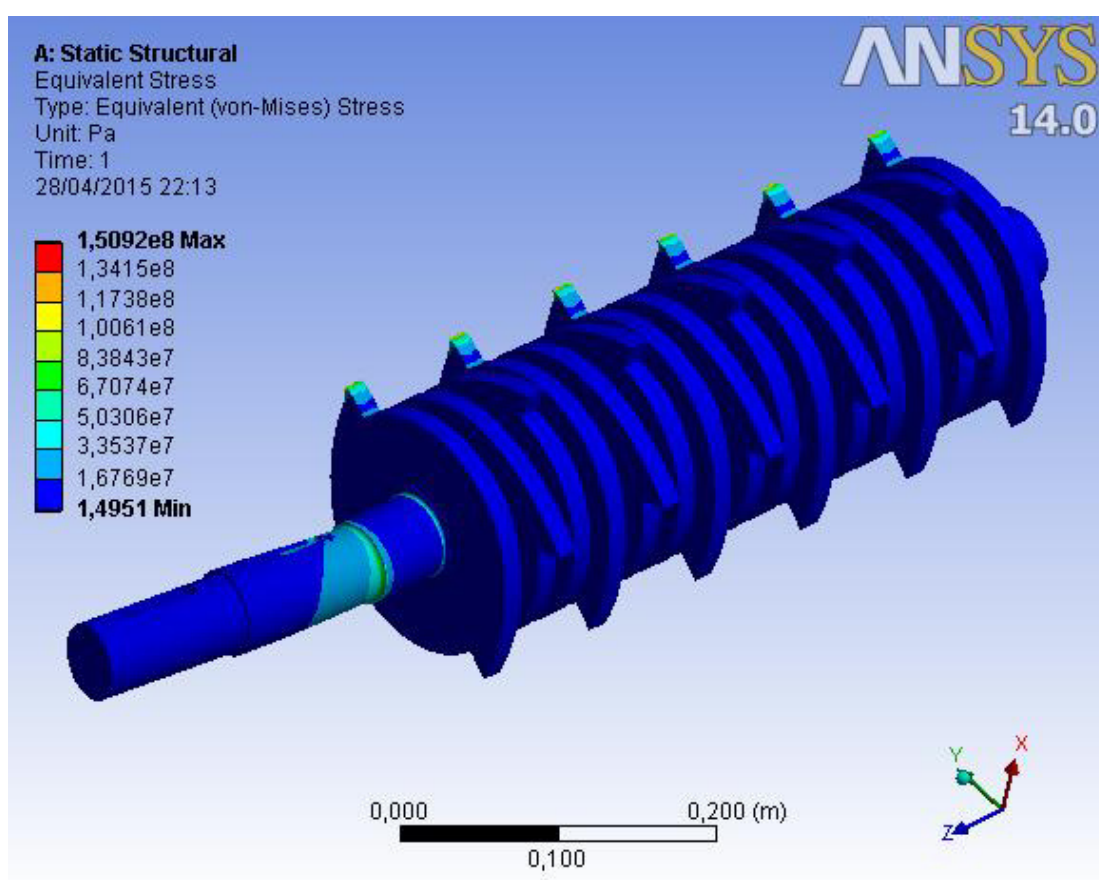


FIGURA 4.10: FACTOR DE SEGURIDAD POR FATIGA DE LA CUCHILLA

Fuente: Propia del autor

Análisis estático del ensamble del árbol de transmisión con cuchillas

En la figura 4.11 se puede observar el esfuerzo equivalente de Von Mises que sufre el ensamble. El esfuerzo máximo sobre el ensamble es de 158 Mpa. Este esfuerzo se produce en el árbol de transmisión en el cuñero, producto del concentrador de esfuerzo que se genera.



**FIGURA 4.11: ESFUERZO EQUIVALENTE DEL ENSAMBLE
ÁRBOL DE TRANSMISIÓN CON CUCHILLAS**

Fuente: Propia del autor

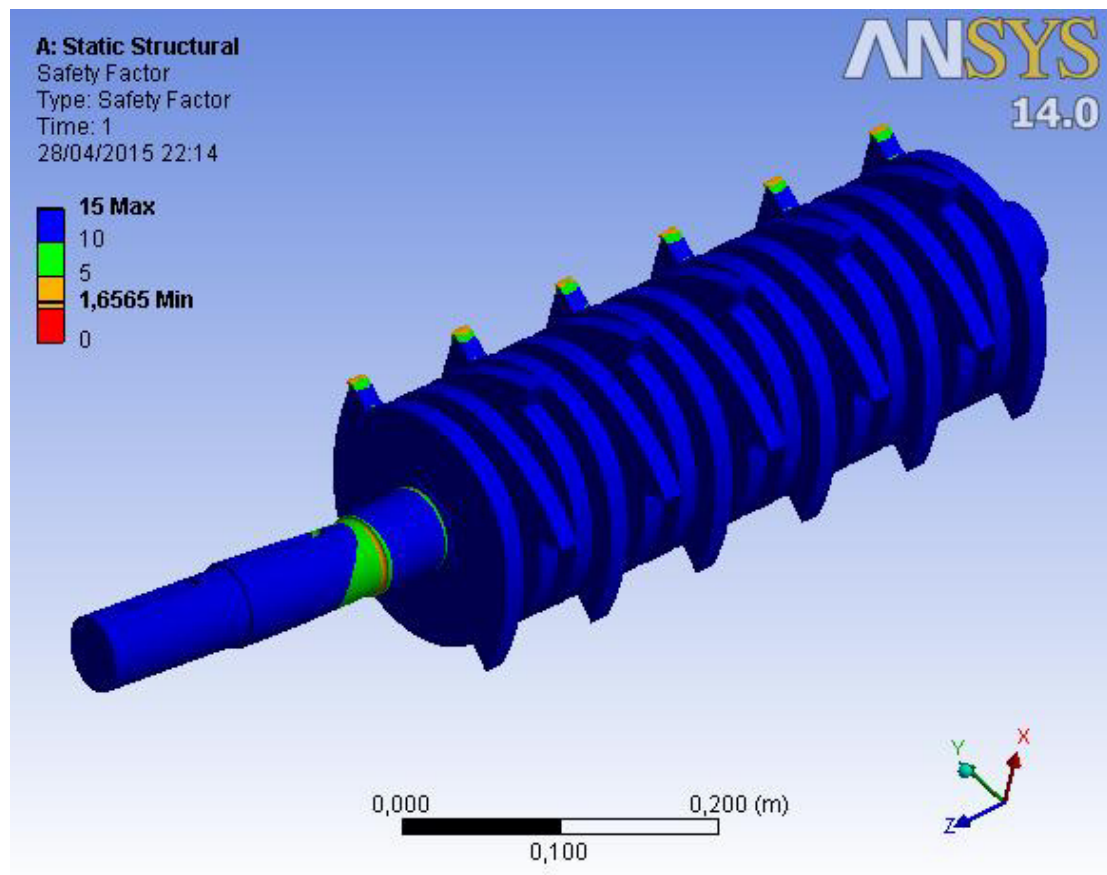


FIGURA 4.12: FACTOR DE SEGURIDAD ESTÁTICO DEL ENSAMBLE

Fuente: Propia del autor

El factor de seguridad es de 1,65 en el punto donde el cambio de sección del eje. Esto nos indica que el árbol de transmisión no presentará fallos durante su operación.

Análisis estático de la cuchilla por fatiga

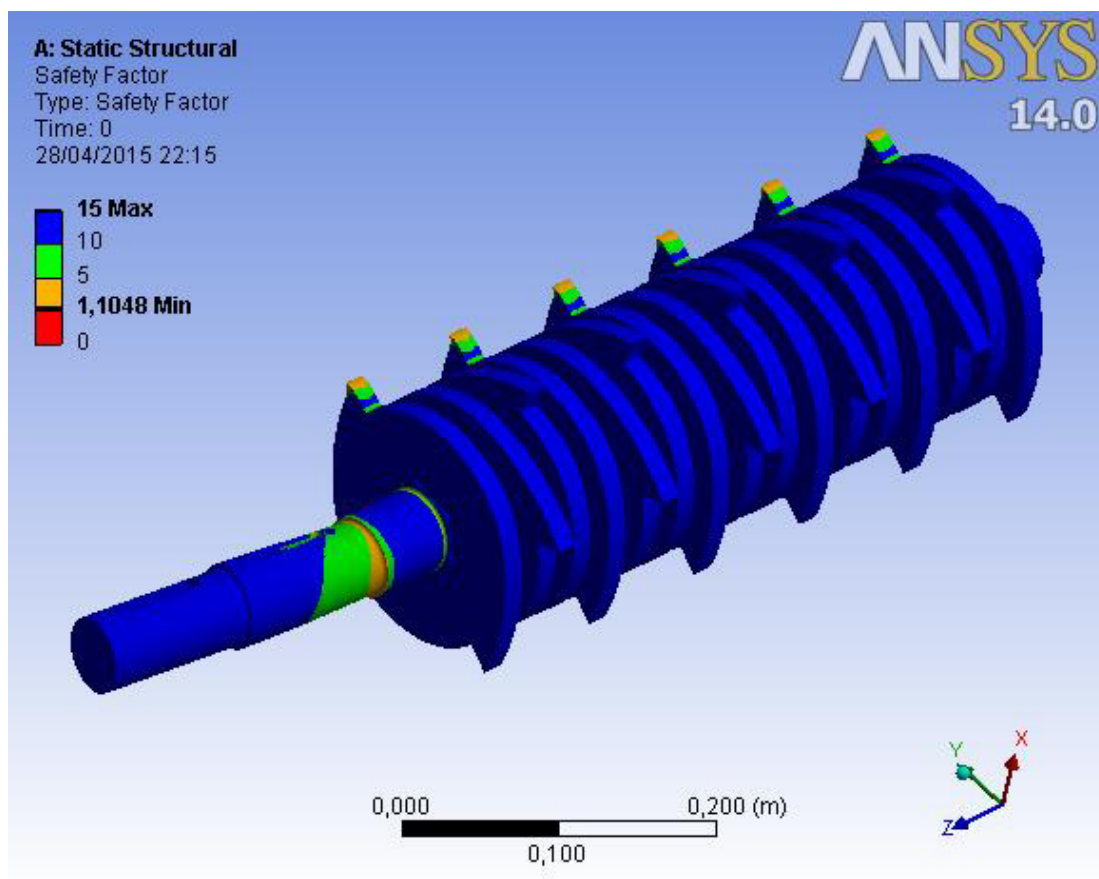


FIGURA 4.13: FACTOR DE SEGURIDAD POR FATIGA DEL ENSAMBLE

Fuente: Propia del autor

En la figura 4.13 se puede observar que el factor de seguridad por fatiga del ensamble del árbol de transmisión con cuchillas es de 1,1 por lo que se comprueba que el ensamble trabajará sin problemas durante su vida útil.

CAPÍTULO 5

ANÁLISIS TÉCNICO ECONÓMICO DEL TRITURADOR

5.1 Costo de materiales

Para obtener el costo total de los materiales que se requieren para la construcción del triturador para papel es necesario realizar un listado detallado de ellos.

Este listado puede ser clasificado de la siguiente manera:

- Grupo Bastidor.
- Grupo Triturador.
- Grupo Motriz.

Materiales para Grupo Bastidor

El grupo bastidor estará conformado por la estructura de soporte, la cámara de trituración, la criba y la tolva.

Para la construcción de estos elementos se necesitan los materiales que se indican en la siguiente tabla:

TABLA 5.1: MATERIALES PARA GRUPO BASTIDOR

Elemento	Descripción	Material	Masa(kg)	Precio Unit. (\$)	Precio/kg .	Cantidad	Precio total(\$)
Estructura Soporte	Tubo cuadrado 3x3x1/4"	ASTM A 36	111,705		0,6	2	67,02
Cámara de trituración	Plancha de 6 mm.	ASTM A 36	40,004	-	1	1	40,00
Tope	Plancha de 16 mm.	ASTM A 36	7,161	-	1	31	7,161
Criba y Tolva	Plancha de 3 mm.	ASTM A 36	25,246	-	1	1	25,25
Sujeción	Perno+Tuerca+Anillo 10x30 mm.	Grado 8	N/A	1,5	-	34	51
Total							190,43

Fuente: Propia del autor

Material para Grupo Triturador

El grupo triturador estará conformado por los siguientes elementos mostrados en la tabla:

TABLA 5.2: MATERIALES PARA GRUPO TRITURADOR

Elemento	Descripción	Material	Masa(kg)	Precio/kg. (\$)	Cantidad	Precio total(\$)
Eje conductor	Barra de 70 mm.	ASSAB 705	16,249	3	1	48,75
Eje conducido	Barra de 70 mm.	ASSAB 705	15,026	3	1	45,078
Cuchillas	Plancha de 15 mm.	AISI D2	2,011	6,9	31	430,15
Separadores	Plancha de 16 mm.	ASTM A 36	1,021	1	31	31,65
Total						555,63

Fuente: Propia del autor

Material para Grupo Motriz

Como se indicó anteriormente el grupo motriz será alimentado por un motorreductor y el torque será transmitido hacia dos árboles para transmisión por medio de engranajes de dientes rectos.

TABLA 5.3 MATERIALES PARA GRUPO MOTRIZ

Componentes	Descripción	Precio Unit.(\$)	Cantidad	Precio total(\$)
Engranaje de dientes rectos	dp: 170mm, F:80mm, $\Phi 25^\circ$, m:8	50	2	100
Rodamiento	SKF 6211	40	4	160
Acople	SKF 1090	100	1	100
Motorreductor 7,5 kW	Motox Geared Motors	850	1	850
Pintura	Adherente, Anticorrosivo y Esmalte.		3	75
Total				1185

Fuente: Propia del autor

El costo de la banda transportadora no se la incluirá puesto que el cliente decidirá si se requiere este elemento para la alimentación de papel al equipo.

5.2 Cronograma de construcción:

La planificación de todo proyecto es sumamente importante y más aún en la etapa constructiva del diseño. Esto nos permite obtener una idea clara de cómo debe ir avanzando el proyecto durante su

construcción y además muestra si el presupuesto del proyecto no sufre cambios y permanece conforme a lo establecido.

El desarrollo del proceso constructivo del triturador de papel se lo llevará a cabo de la siguiente manera:

- 1.- Revisión de planos de construcción
- 2.- Listado de materiales y equipos
- 3.- Adquisición de Materiales y componentes
- 4.- Mecanizado de árboles para transmisión
- 5.- Corte y Mecanizado de cuchillas y separadores
- 6.- Armado del grupo Bastidor.
- 7.- Armado del grupo triturador.
- 8.- Soldadura del grupo Bastidor.
- 9.- Armado del grupo motriz.
- 10.- Ensamble del triturador.
- 11.- Instalación del motorreductor.
- 12.- Pruebas y puesta en marcha.

Cada etapa del proceso constructivo es importante, puesto que si uno de ellos se atrasa, o uno de ellos sufre un cambio excesivo en el presupuesto esto repercutiría en el costo final del triturador.

1. Revisión de planos constructivos:

En esta etapa se debe realizar una revisión minuciosa de los planos de construcción del triturador para papel. Además se debe identificar los 3 grupos que conforman el equipo que son Bastidor, Triturador y Motriz.

El Ing. a cargo de la construcción del triturador deberá realiza esta labor.

Se estima un tiempo de 3 días para realizar esta actividad.

2. Listado de materiales y componentes:

Luego de realizar el estudio de todos los planos constructivos se debe realizar una lista detallada de todos los materiales y equipos que se deben adquirir para llevar a cabo la instalación. Se estima un tiempo de 2 días para realizar esta actividad. Esta actividad debe estar a cargo del supervisor de la construcción del triturador.

3. Adquisición de materiales y componentes:

Es sumamente importante darle prioridad a los materiales para el mecanizado de los árboles para transmisión, cuchillas, separadores y el armado del grupo bastidor ya que tienen la limitante de empezar a la tercera semana como se indica en el cronograma constructivo. Es muy importante la labor puesto que la adquisición de material suele ser la razón más común para el atraso de proyectos.

El Supervisor a cargo de la construcción deberá realizar dicha labor. Se estima un tiempo de 5 días.

4. Mecanizado de árboles para transmisión:

Este proceso de mecanizado se subcontratará en caso de no contar con los equipos necesarios para efectuar este trabajo. Ambos árboles para transmisión deben ser mecanizados en un torno y en una fresadora puesto que contienen secciones redondas y hexagonales. Se debe verificar la calidad del material que se está utilizando y el Supervisor a cargo de la construcción deberá realizar el respectivo control dimensional antes de realizar el armado del grupo triturador. Se estima un tiempo de 1 semana para realizar esta actividad.

5. Corte y Mecanizado de cuchillas y separadores:

Es recomendable que el proceso de corte de las cuchillas y separadores se lo realice en una cortadora de hilo o en una

máquina de corte por chorro de agua por la gran precisión que deben poseer estos elementos. Al igual que los árboles para transmisión, este trabajo deberá ser subcontratado en caso de no contar con los equipos necesarios para efectuar este trabajo. Se debe verificar la calidad del material que se está utilizando y el Supervisor a cargo de la construcción deberá realizar el respectivo control dimensional antes de realizar el armado del grupo triturador.

Se estima el tiempo de 5 días para realizar esta actividad, que se ejecutará simultáneamente con el mecanizado de los árboles para transmisión.

6. Armado del grupo Bastidor

Para el armado del grupo de bastidor se debe contar con todos los materiales mostrados en la tabla 5.1 En esta etapa se deberá realizar el armado de la estructura soporte del triturador, la caja de trituración, la criba y la tolva.

Se deberá contar con un armador, un ayudante y deberán estar bajo la supervisión del Supervisor a cargo de la construcción.

Durante esta etapa se hará uso de los equipos y herramientas para mano de obra y además se debe considerar costos para materiales consumibles Para este proceso se estima un total de 10 días.

7. Soldadura del Grupo Bastidor

Solo durante esta etapa del proyecto se realizarán trabajos de soldadura. El ensamble de la estructura soporte, la caja de trituración, la tolva y la criba deberán ser soldados. Este proceso se lo realizará con un soldador, un ayudante y deberán estar bajo la supervisión del Supervisor a cargo de la construcción.

En esta etapa se hará uso de la máquina para soldar y se debe considerar costos para materiales consumibles.

El tiempo que se llevaría a cabo esta actividad es de 5 días.

8. Armado del grupo triturador

Durante esta actividad se realizará el armado de las cuchillas y separadores sobre el árbol de transmisión. Se debe tener una alta precisión durante el armado de estos elementos puesto que un mal armado podría provocar un choque entre cuchillas y provocar que las cuchillas se desgasten rápidamente o fallen.

En esta etapa se requiere un armador y su respectivo ayudante. El Supervisor a cargo de la construcción realizará el control dimensional del ensamble del árbol para transmisión con las cuchillas. Durante esta etapa se hará uso de los equipos y

herramientas para mano de obra y de materiales de consumo. Se estima un total de 3 días para realizar esta actividad.

9. Armado del grupo motriz

El armado del grupo motriz básicamente es el montaje de todo el sistema de alimentación para transmisión del torque. Se deberá elaborar la instalación de los engranes de dientes rectos, engranajes, cuñas, acoples y motorreductor. Dicho trabajo lo debe realizar el armador con su respectivo ayudante bajo la supervisión del Supervisor a cargo de la construcción.

Durante esta etapa se hará uso de las herramientas para mano de obra y de materiales de consumo. Para ejecutar esta actividad se estima un tiempo de 2 días.

10. Ensamble del triturador

Una vez finalizadas todas las etapas de armado de los tres grupos que conforman el triturador se puede realizar el ensamblaje de todos los componentes para dejar el equipo a punto. Esta tarea la debe realizar el armador con su respectivo ayudante. El Supervisor a cargo de la construcción debe realizar un control dimensional general del triturador y garantizar que el equipo se encuentra óptimo para su funcionamiento.

Para esta etapa se hará uso de las herramientas para mano de obra. Para realizar esta etapa se estima un tiempo 2 días.

Instalación del motorreductor

La instalación del motorreductor deberá realizarse cuando se encuentre totalmente ensamblado el triturador para papel. La instalación la debe realizar un eléctrico. El Supervisor a cargo de la construcción deberá verificar que la instalación del motorreductor esté lista para poner en funcionamiento al equipo. Para esta etapa se hará uso de las herramientas para mano de obra. Para la ejecución de esta actividad se estima un día.

11. Pruebas y Puesta en marcha

Antes de que el equipo opere bajo las condiciones a las que fue diseñada deberá pasar por una etapa de pruebas en las que se determinará si el equipo está cumpliendo con los parámetros básicos de diseño. Para la ejecución de esta actividad se estima un total de 3 días. Esto estará a cargo del supervisor y el electricista.

TABLA 5.4: CRONOGRAMA DE CONSTRUCCIÓN

ACTIVIDAD	SEMANAS					
	1	2	3	4	5	6
REVISIÓN DE PLANOS DE CONSTRUCCIÓN	■					
LISTADO DE MATERIALES Y EQUIPOS	■					
ADQUISICIÓN DE MATERIALES Y EQUIPOS		■				
MECANIZADO DE ÁRBOLES PARA TRANSMISIÓN			■			
MECANIZADO DE CUCHILLAS Y SEPARADORES			■			
ARMADO DEL GRUPO BASTIDOR			■	■		
SOLDADURA DEL GRUPO BASTIDOR			■	■		
ARMADO DEL GRUPO TRITURADOR					■	
ARMADO DEL GRUPO MOTRIZ					■	
ENSAMBLE DEL TRITURADOR						■
INSTALACIÓN DEL MOTORREDUCTOR						■
PRUEBAS Y PUESTA EN MARCHA						■

Como se puede observar en el cronograma de construcción tabla 5.4, la construcción del triturador para papel está estimada para un tiempo de 6 semanas. Cada semana tiene 5 días laborables con 8 horas diarias. Esto permite obtener detalladamente los tiempos que dura cada etapa y a su vez obtener información sobre los procesos que pueden efectuarse simultáneamente o que dependa de la finalización de otro proceso para su ejecución.

En la tabla 5.5 se puede observar el personal y el tiempo que deben estar disponibles para la construcción del triturador para papel:

TABLA 5.5: PERSONAL REQUERIDO

Personal	Tiempo (Semanas)
Supervisor	6
Armador	4
Ayudante del armador	4
Soldador	1
Ayudante del soldador	1
Electricista	1

De acuerdo al cronograma y a las etapas de la construcción que fueron detalladas anteriormente se puede obtener el total de Horas Hombres. Para este proyecto se estima un total de 656 horas hombres.

En resumen, se puede observar el personal, el uso de herramientas para mano de obra y el tiempo requeridos para cada actividad en la tabla 5.6

TABLA 5.6: RESUMEN DE ACTIVIDADES

Actividad	Semana	Personal	Uso de herramientas, equipos y materiales de consumo	Tiempo (Días)
1.- Revisión de planos de construcción	1	Supervisor	No	5
2.- Listado de materiales y equipos	1	Supervisor	No	5
3.- Mecanizado de árboles para transmisión	2	Supervisor	No	5
4.- Corte y Mecanizado de cuchillas y separadores	2	Supervisor	No	5
5.- Armado del grupo bastidor	3 y 4	Supervisor Armador Ayudante	Si	10
6.- Soldadura del grupo bastidor	5	Supervisor Soldador Ayudante	Si	5

7.- Armado del grupo triturador	5	Supervisor Armador Ayudante	Si	3
8.- Armado del grupo motriz	5	Supervisor Armador Ayudante	Si	2
9.- Ensamble del triturador	6	Supervisor Armador Ayudante	Si	2
10.- Instalación del motorreductor	6	Supervisor Electricista	No	1
11.- Pruebas de puesta en marcha	6	Supervisor Electricista	No	2

Fuente: Propia del autor

5.3 Análisis económico

El análisis económico del triturador consiste en realizar una evaluación de precios con respecto a equipos similares de fabricantes de trituradores de doble árbol de transmisión alrededor del mundo.

Para realizar el análisis económico es muy importante incluir todas las variables posibles que influyen directamente en la producción del triturador para lograr una mayor precisión al determinar el precio.

Las variables que fueron tomadas para realizar este análisis económico son:

1. Costos Directos:

Jornales

Materiales y Equipos de instalación

Material de consumo

Herramientas

Owner Ship

Subcontratos

Transporte

Gastos Varios

2 Costos Indirectos

3 Utilidad

Costos Directos:

Estos costos tal como su nombre lo indica; influyen directamente en la producción. En este caso el costo final del triturador dependerá de estas variables económicas.

Cada variable posee sus respectivos ítems por lo que es mejor realizar un desglose de todos ellos para realizar una buena aproximación del costo final.

1. Jornales:

Es el estipendio que gana el trabajador por cada día de trabajo. Estas personas están directamente relacionadas a la construcción del triturador tales como el supervisor a cargo de la construcción, armador, soldador, electricista y dos ayudantes.

TABLA 5.7: COSTOS POR JORNALES

JORNALES	HORAS HOMBRE			JORNAL POR MES	JORNAL POR HORA	TOTAL
	CANT.	MESES	HORAS	\$	\$	\$
ARMADOR	1,00	1,00	160	600	4	600
SOLDADOR	1,00	0,25	40	600	4	150
AYUDANTE DEL ARMADOR	1,00	1,00	160	360	2	360
AYUDANTE DEL SOLDADOR	1,00	0,25	40	360	2	90
ELECTRICISTA	1,00	0,10	16	600	4	60
SUPERVISOR	1,00	1,50	240	700	4	1.050
TOTAL	6,00		656			2.310

Fuente: Propia del autor

En la tabla 5.7 se puede observar el número de personas, de horas hombres y el total de costos por jornales de los trabajadores requerido. El costo total por jornales es de \$2310.

2. Materiales y componentes de instalación:

Son todos los materiales y equipos que se requieren para la fabricación del triturador. Estos materiales y componentes fueron desglosados al momento de obtener el costo del material.

El costo total de los materiales y componentes de instalación es de \$1856,06.

TABLA 5.8: COSTO POR MATERIALES Y COMPONENTES DE INSTALACIÓN

COSTO MATERIALES Y COMPONENTES	COSTO(\$)
GRUPO BASTIDOR	190,43
GRUPO TRITURADOR	555,63
GRUPO MOTRIZ	1185
TOTAL	1931,06

Fuente: Propia del autor

3. Material de consumo:

En esta variable se deben considerar los costos por materiales consumibles como electrodos, discos de pulir, gratas, lijas y equipos de protección personal. El costo por material de consumo es de \$375.

TABLA 5.9: COSTO POR MATERIAL DE CONSUMO

MATERIAL DE CONSUMO	UNID.	CANT	VALOR UNITARIO	VR.TOTAL
			\$	\$
ELECTRODO E6010	CAJA	1	65	65
DISCOS DE PULIR 3"		5,00	2	10
EPP		6	50	300
TOTAL				375

Fuente: Propia del autor

4. Herramientas:

Las herramientas utilizadas por el personal a cargo de la fabricación es otra variable que debe ser tomada en cuenta al momento obtener el costo final del triturador. Las herramientas para mano de obra suelen ser regla, escuadra, nivel, flexómetro, calibrador vernier, juego de llaves de punta y corona, playo de presión etc.

Para efectos de práctica se estimará un 5% de los equipos utilizados. El costo estimado por herramientas para mano de obra es de \$34.

TABLA 5.10: COSTO POR HERRAMIENTAS

HERRAMIENTAS	UNID.	CANT	VR.TOTAL
			\$
HERRAMIENTAS M.O.		5%	34
TOTAL			34

Fuente: Propia del autor

5. Equipos propios para fabricación:

En esta variable se toma en cuenta el costo por el uso de los equipos propios del fabricante. Estos equipos suelen ser: Equipo de corte oxiacetilénica, Equipo de corte por plasma, Máquina de soldar, Amoladora, etc. Estos equipos se los utilizarán por tres semanas según el cronograma de construcción.

TABLA 5.11: COSTO POR USO DE EQUIPOS PROPIOS

EQUIPOS PROPIOS				
DESCRIPCION	CANT.	MESES	\$ /MES	\$ TOTAL
EQUIPO OXICORTE	1,00	0,75	250	188
ELECTROSOLDADORA	1,00	0,75	600	450
AMOLADORA	1,00	0,75	50	38
TOTALES				675

Fuente: Propia del autor

El costo total por el uso de equipos propios para la fabricación del triturador es de \$675.

6. Subcontratos:

Esta variable es sumamente importante puesto que se subcontratará el corte y mecanizado de los elementos del grupo triturador para obtener piezas de gran precisión. Estos elementos son las cuchillas, los separadores y los árboles de transmisión. El

corte de estos elementos puede ser por chorro de agua. El costo por subcontratos es de \$1590.

TABLA 5.12: COSTO POR SUBCONTRATOS

SUBCONTRATOS	UNID.	CANT	VALOR UNITARIO	VR.TOTAL
			\$	\$
CORTE DE CUCHILLAS, SEPARADORES		62	20	1240
MECANIZADO DE ÁRBOL DE TRANSMISIÓN		2	175	350
TOTAL				1590

Fuente: Propia del autor

7. Transporte:

Se debe tomar en cuenta el costo por la movilización de materiales y equipos. Estos costos también influyen directamente al costo final del triturador.

TABLA 5.13: COSTO POR TRANSPORTE

TRANSPORTE	UNID.	CANT	VALOR UNITARIO	VR.TOTAL
			\$	\$
TRASLADO MAT.		1,00	200	200
TRASLADO PIEZ MEC.		1,00	120	120
TOTAL				320

Fuente: Propia del autor

El costo estimado por el traslado del material y de las piezas mecánicas es de \$320.

8. Gastos varios:

Estos gastos suelen ser por papelería que es necesariamente utilizada para la construcción del triturador por el manejo de planos de construcción.

Para la papelería se estima un costo de \$50.

En la tabla 5.14 se puede observar que los costos directos da un total de:

TABLA 5.14: COSTOS DIRECTOS

RUBROS	TOTALES
JORNALES	2.310
MAT.INSTAL.	1931,06
MAT.CONSUMO	375
HERRAMIENTAS	34
OWNERSHIP	675
SUB-CONTRATOS	1.840
TRANSPORTE	320
GASTOS VARIOS	50
TOTALES	7.460

Fuente: Propia del autor

Costos Indirectos:

Para fines de este proyecto, se aproximará este costo a un porcentaje de los costos directos. El porcentaje aproximado será del 10% para obtener el valor de los costos indirectos. Los costos indirectos tienen un valor de \$728,5.

Utilidad:

La utilidad por la construcción del triturador de papel será del 20%.

La utilidad tiene un costo de \$1602,5.

En la tabla 5.15 se puede observar la oferta final para la construcción del triturador de papel.

TABLA 5.15: COSTO FINAL DEL TRITURADOR PARA PAPEL

PROYECTO : TRITURADOR PARA PAPEL

RUBRO DE OBRA		TOTAL COSTO DOLARES
<u>COSTOS DIRECTOS</u>		
JORNALES		2.310
MATERIAL DE INSTALACIÓN		1.931,06
MATERIAL DE CONSUMO		375
HERRAMIENTAS		34
EQUIPOS PROPIOS		675
SUBCONTRATOS		1.590
TRANSPORTE		320
GASTOS VARIOS		50
TOTAL COSTO DIRECTO		7285
<u>COSTOS INDIRECTOS</u>		
COSTO GLOBAL		728,5
TOTAL COSTO INDIRECTO		728,5
TOTAL COSTO INDUSTRIAL		8013,5
<u>CIERRE & UTILIDAD</u>		
	<u>DOLARES</u>	
UTILIDAD :	20,00%	1602,5
TOTAL VENTA		\$ 9.616,2

Fuente: Propia del autor

Luego de obtener el costo final del triturador para papel se realizará un proceso comparativo muy general con productos de empresas que fabriquen equipos similares. Este proceso ayudará a decidir si es conveniente la construcción local del triturador o adquirir uno que tenga similares características.

Se debe tomar en cuenta que para adquirir productos en el exterior los precios de oferta publicados no cuenta con el aumento del costo por desaduanización y es por eso que los valores de oferta mostrados son referenciales.

Para fines prácticos se estimará un aumento del 25% por costos de IVA, impuesto Fodimfa, tasas portuarias, almacenamiento, transporte de carga, etc.

Equipos similares

Alternativa #1

Un modelo muy similar al triturador para papel diseñado es el TS33 fabricado por Guangzhou Heng Dong Machinery Co., Ltd. El TS33 (ver figura 5.1) tiene una potencia de 7.5 kW con una capacidad de 300 a 700 kg/h. Todas las características del equipo se encuentra en la tabla 5.16.



FIGURA 5.1: TRITURADOR PARA PAPEL TS33

Fuente: Heng Dong Machinery

Este equipo tiene un costo referencial de 10400 dólares. Por los costos de desaduanización su precio final aumentará considerablemente. El incremento del 25% provocaría que su precio final sea de 13000 dólares aproximadamente.

TABLA 5.16: CARACTERÍSTICAS DEL TRITURADOR PARA PAPEL TS33

MODEL	TS33
Motor power kw	7.5
Cutting Chamber Size mm	300*320
Cutting Blades Dia.*T mm	Φ170*20
Cutting Blades No. pcs	16
Rotray shaft speed mm	18/20
Capacity kg/hr.	300-700

Fuente: Heng Dong Machinery

Alternativa #2

El modelo HCD-032060 fabricado por Xiamen Technology Co. es un triturador para papel de doble eje (ver figura 5.2) con similares características al diseñado y se oferta en el mercado en 15600 dólares, es decir que el costo final del triturador sería de 19500 aproximadamente. En la tabla 5.17 se puede observar las características generales de este triturador.



FIGURA 5.2: TRITURADOR PARA PAPEL HCD-032060

Fuente: Xiamen Technology Co.

TABLA 5.17: CARACTERÍSTICAS DEL TRITURADOR PARA PAPEL HCD-032060

MODEL	HCD-032060
Motor power kw	7.5
Cutting Chamber Size mm	320*600
Cutting Blades Dia.*T mm	Φ150*20
Capacity kg/hr.	740

Fuente: Xiamen Technology Co.

Comparando precios y características de los trituradores para papel se encuentran muy parecidos. Los precios de estos equipos son similares y no representa una ventaja muy grande comprar el triturador para papel fuera del país puesto que el precio final del triturador incrementaría sensiblemente.

La construcción del triturador para papel que ha sido diseñado está evaluada en \$9616. Este precio es ligeramente menor al precio de equipos ofertados en el mercado internacional excluyendo el precio por desaduanización, por tanto se considera que es mucho más conveniente construir el triturador para papel que comprarlo.

CAPÍTULO 6

6.1 Conclusiones

- El principal problema del proyecto realizado fue la necesidad de triturar documentación; por ello el objetivo principal era solucionar dicho requerimiento por medio del diseño de una máquina que permita cumplir con dicha meta, la máquina diseñada fue un triturador de cuchillas de 2 ejes en donde la meta se alcanzó por medio del diseño de sus partes, elaboración de planos de construcción y un estimado para su proceso de construcción.
- El costo total aproximado de este diseño es menor a los ofertados por maquinarias de similares funciones, lo que implica que la construcción y elaboración dentro del país sería una solución

óptima, haciendo mención de que esto contribuiría de que las divisas se queden dentro del Ecuador y poder generar fuentes de empleo.

- Cuando se diseña un equipo, cualquiera que este sea; es indispensable conocer el principio básico de funcionalidad y servicio. Es necesario el estudio exhaustivo de cada uno de los componentes que lo conforman y de su operación.

Para el diseño del triturador para papel fue indispensable el estudio de equipos similares en funcionamiento. Por tanto, se definieron los parámetros bajo los que se diseñó este equipo. El triturador para papel fue diseñado con el fin de la destrucción masiva de documentos que son archivados obligatoriamente durante los años de gestión en una empresa.

El triturador fue diseñado para una capacidad de 500 kg/h; es decir que puede triturar 200 resmas/h de hojas tamaño estándar A4. El equipo posee una vida útil de 10 años como fue comprobado en el capítulo 4 y además puede destruir otro tipo de elementos que almacenan información confidencial tales como información de cintas de videos, unidades de flash USB, discos externos o internos, celulares, entre otros; puesto que muchos de estos materiales pueden ser fácilmente destruidos.

En el análisis de esfuerzos simulado por Ansys se pudo corroborar lo realizado en cálculos, puesto que los elementos que actúan directamente en la cámara de trituración como lo son árboles de transmisión y cuchillas no presentarán fallas a lo largo de 10 años de operación; es decir que luego de 4×10^7 ciclos el equipo seguirá en servicio. Es decir que la producción del triturador a lo largo de su vida útil trabajando a toda su capacidad podría producir 9600 ton de papel triturado.

- La empresa que desee brindar servicios de destrucción de documentos confidenciales deberá contar con equipos que tengan una capacidad de triturado igual o mayor a la de este diseño; y además deberá decidir si construye localmente o adquiere este equipo en el mercado internacional.
- En el análisis de costo de construcción del triturador para papel se corrobora que la construcción localmente es considerablemente más económica que la importación de un equipo de similares características técnicas del mercado internacional.

Comparando el costo total de construcción local del triturador para papel que es de \$9616,2 con un equipo de iguales características que cuesta \$10400 como es el modelo TS33 fabricado por Heng Dond Machinery; el triturador construido localmente es \$783,8 más

económico. Aunque este precio no se encuentra lejos del costo local del triturador diseñado, el valor de \$10400 tan solo es referencial puesto que el costo aumenta considerablemente por los costos de desaduanización, estimando un aumento del 25% del costo referencial ofertado. Tomando en cuenta esto, el costo final del triturador que se adquiriría en el mercado internacional es de \$13000; esto equivale un 35% más de lo que costaría fabricar el triturador para papel.

Además la planificación de la construcción del triturador para papel estima un periodo de 6 semanas para la construcción del triturador.

- La planificación del cronograma de construcción nos indica que el tiempo que tardaría la construcción del equipo con respecto al tiempo que tardaría la importación de un equipo similar, más los trámites de desaduanización es considerablemente menor. Con la construcción del equipo se logra disminuir el tiempo que se tomaría la empresa de destrucción de documentos confidenciales en poner a operar su equipo, aumentando así las posibilidades de recuperar su inversión lo antes posible.

6.2 Recomendaciones:

- Se debe revisar cuidadosamente cada una de las condiciones de operación del triturador. Una de las condiciones más importante

para este diseño es la velocidad a la que giran las cuchillas de corte, puesto que lo que se requiere es que las cuchillas tengan el torque suficiente para cortar y desgarrar gran masa de papel. En este caso se selecciona diseñar para una velocidad de 32 rpm. Esta velocidad nos permite que se vaya ejecutando el corte y desgarrado de papel uniformemente para poder evitar atascamientos y además obtener partículas de tamaño uniforme.

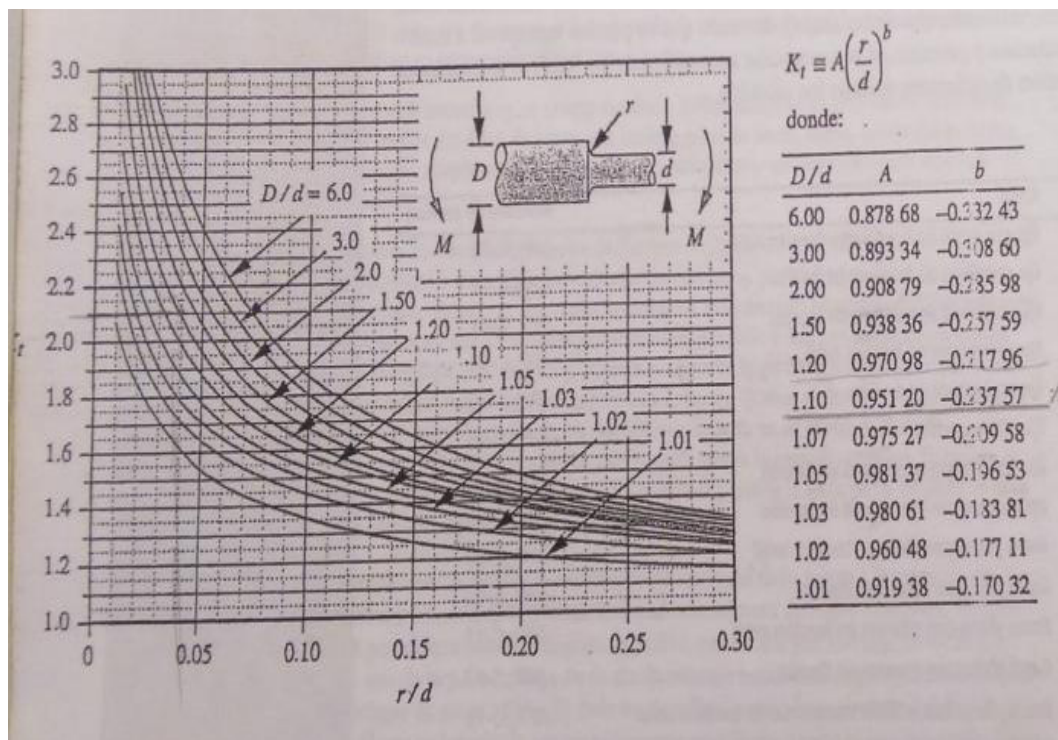
- La importancia del uso de la sección hexagonal donde se colocan las cuchillas se basa en disminuir el uso de chavetas y reducir concentradores de esfuerzos sobre el eje para incrementar su vida útil de 10 años, tal como fue comprobado en el capítulo 4.

- Las cuchillas, separadores y los árboles de transmisión deben poseer una gran precisión durante su mecanizado para que exista el ajuste necesario en el ensamblaje del eje con las cuchillas y separadores. Para obtener esta precisión en el corte es recomendable realizar este proceso en una cortadora de hilo o en un equipo de corte por chorro de agua. Se debe subcontratar este tipo de trabajos a una empresa dedicada a este tipo de servicio, tal como se realizó el análisis de costos en el capítulo 5.

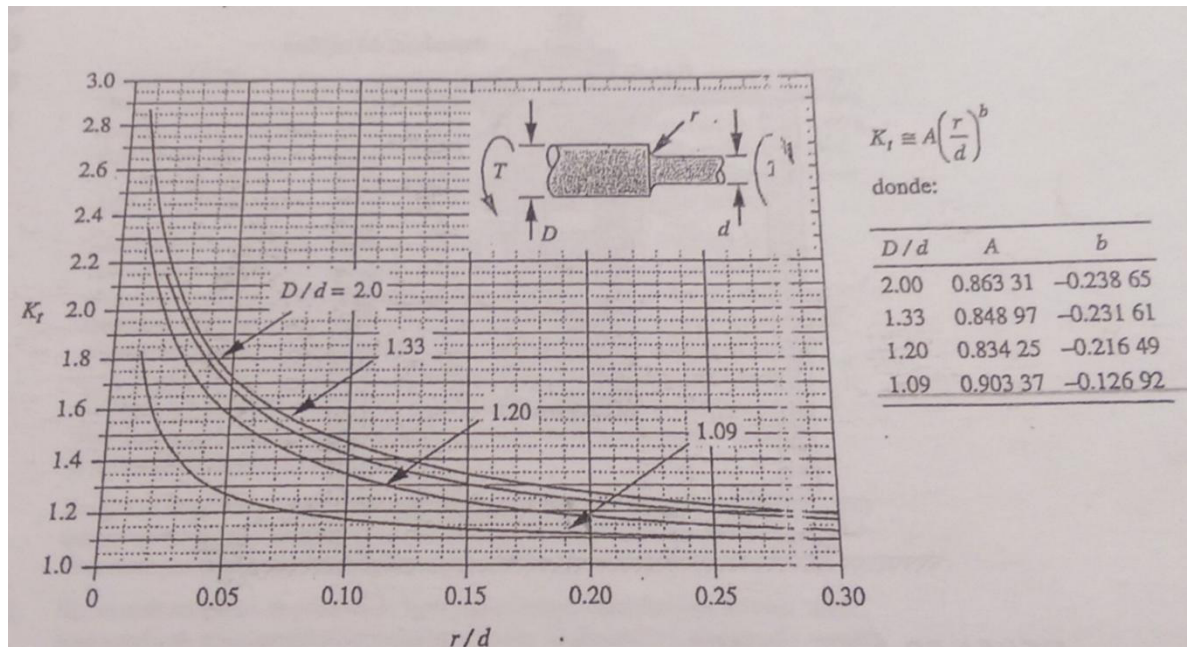
- El estudio y programación por etapas de un proyecto nos permite obtener un desglose de todas las actividades. De acuerdo a las actividades se designan las horas hombres, máquinas y herramientas para mano de obra requeridas. Para la obtención de costos se requiere estimar las horas hombres porque que influye en el precio final del triturador. Además se pueden ejecutar actividades en conjunto y planificar las actividades diarias para no sufrir atrasos, optimizando los recursos que se tienen.

APÉNDICES

APÉNDICE A



FACTOR GEOMÉTRICO DE CONCENTRACIÓN DE ESFUERZOS K_T PARA UN EJE CON FILETE DE HOMBRO EN FLEXIÓN.



FACTOR GEOMÉTRICO DE CONCENTRACIÓN DE ESFUERZOS K_T PARA UN EJE CON FILETE DE HOMBRO EN TORSIÓN.

$$d = \left\{ \frac{32N_f}{\pi} \left[\frac{\sqrt{(k_f M_a)^2 + \frac{3}{4}(k_{fs} T_a)^2}}{S_f} + \frac{\sqrt{(k_{fm} M_m)^2 + \frac{3}{4}(k_{fsm} T_m)^2}}{S_{ut}} \right] \right\}^{\frac{1}{3}} \quad (6.8)$$

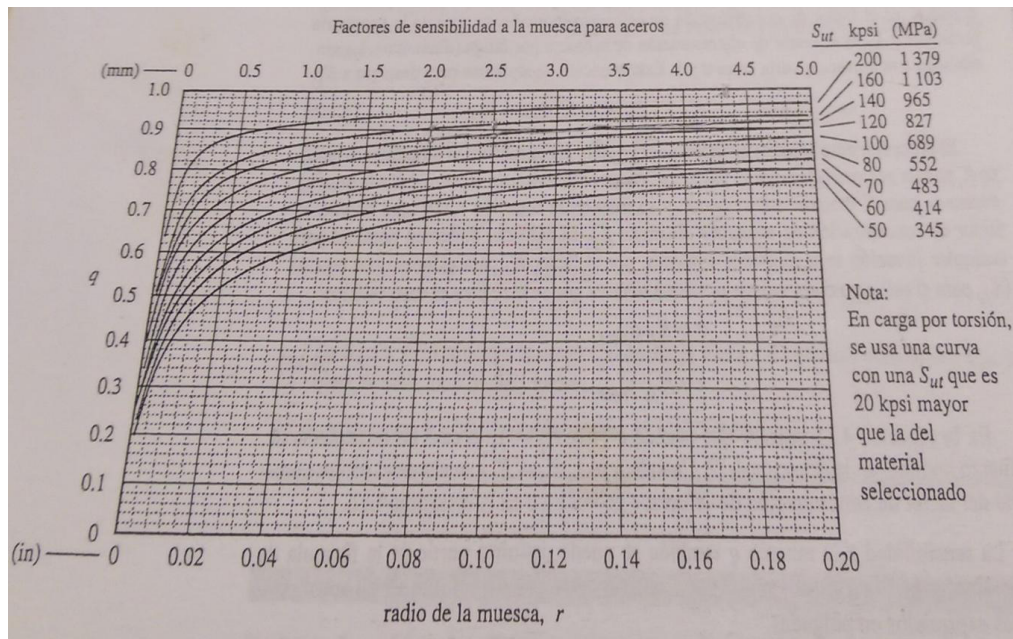
ECUACIÓN DE DISEÑO DE DIÁMETRO DE EJE.

Acabado superficial	Para S_{ut} en MPa se usa		Para S_{ut} en kpsi (no psi) se usa	
	A	b	A	b
Esmerilado	1.58	-0.085	1.34	-0.085
Maquinado o rolado en frío	4.51	-0.265	2.7	-0.265
Rolado en caliente	57.7	-0.718	14.4	-0.718
Forjado	272	-0.995	39.9	-0.995

COEFICIENTES DEL FACTOR DE SUPERFICIE.

% de confiabilidad	C_{conf}
50	1.000
90	0.897
95	0.868
99	0.814
99.9	0.753
99.99	0.702
99.999	0.659
99.9999	0.620

FACTORES DE CONFIABILIDAD

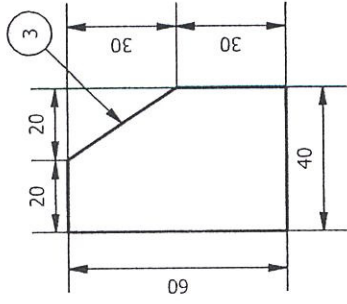
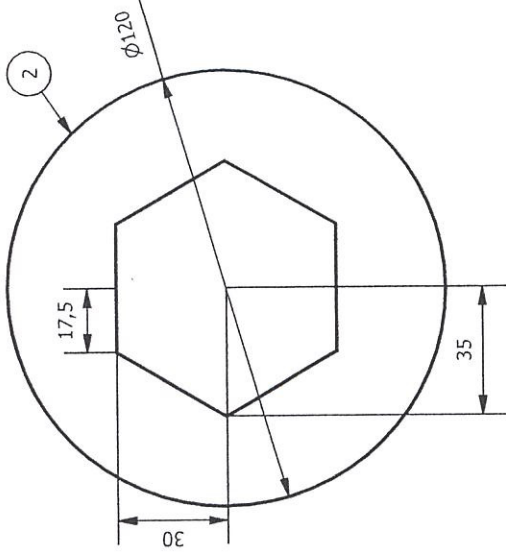
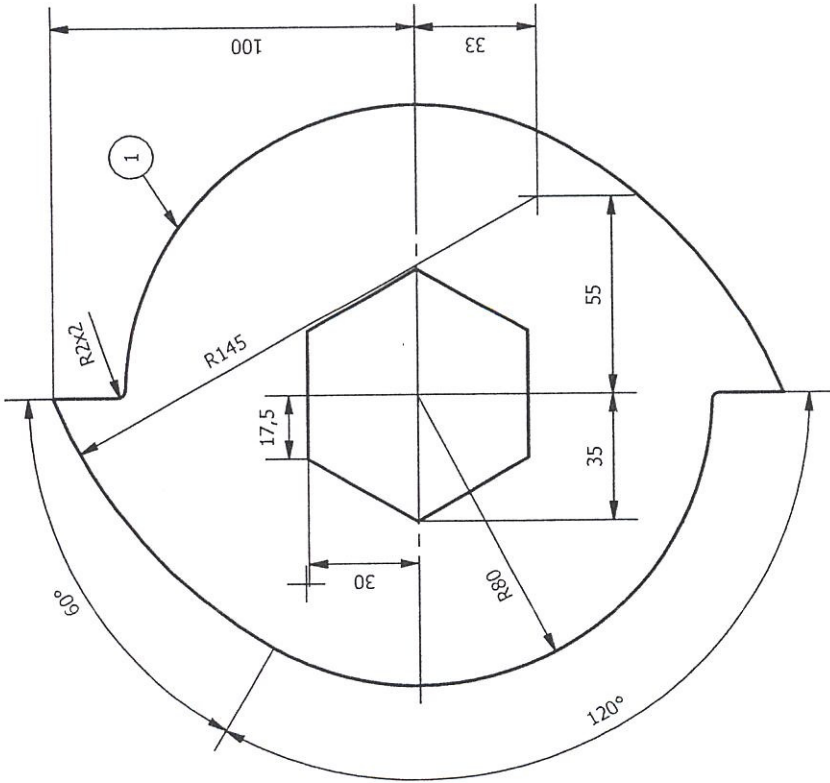


CURVAS DE SENSIBILIDAD A LA MUESCA PARA ACEROS.

Tabla 6-2 Cuñas estándar y tamaños de tornillos prisioneros en medidas estadounidenses y métricas para ejes


Diámetro del eje (in)	Ancho nominal de la cuña (in)	Diámetro del tornillo prisionero (in)	Diámetro del eje (mm)	Ancho x alto de la cuña (mm)
$0.312 < d \leq 0.437$	0.093	#10	$8 < d \leq 10$	3 x 3
$0.437 < d \leq 0.562$	0.125	#10	$10 < d \leq 12$	4 x 4
$0.562 < d \leq 0.875$	0.187	0.250	$12 < d \leq 17$	5 x 5
$0.875 < d \leq 1.250$	0.250	0.312	$17 < d \leq 22$	6 x 6
$1.250 < d \leq 1.375$	0.312	0.375	$22 < d \leq 30$	8 x 7
$1.375 < d \leq 1.750$	0.375	0.375	$30 < d \leq 38$	10 x 8
$1.750 < d \leq 2.250$	0.500	0.500	$38 < d \leq 44$	12 x 8
$2.250 < d \leq 2.750$	0.625	0.500	$44 < d \leq 50$	14 x 9
$2.750 < d \leq 3.250$	0.750	0.625	$50 < d \leq 58$	16 x 10
$3.250 < d \leq 3.750$	0.875	0.750	$58 < d \leq 65$	18 x 11
$3.750 < d \leq 4.500$	1.000	0.750	$65 < d \leq 75$	20 x 12
$4.500 < d \leq 5.500$	1.250	0.875	$75 < d \leq 85$	22 x 14
$5.500 < d \leq 6.500$	1.500	1.000	$85 < d \leq 95$	25 x 14

CUÑAS ESTÁNDAR Y TAMAÑOS DE TORNILLOS PRISIONEROS EN MEDIDAS ESTADOUNIDENSES Y MÉTRICAS PARA EJES.

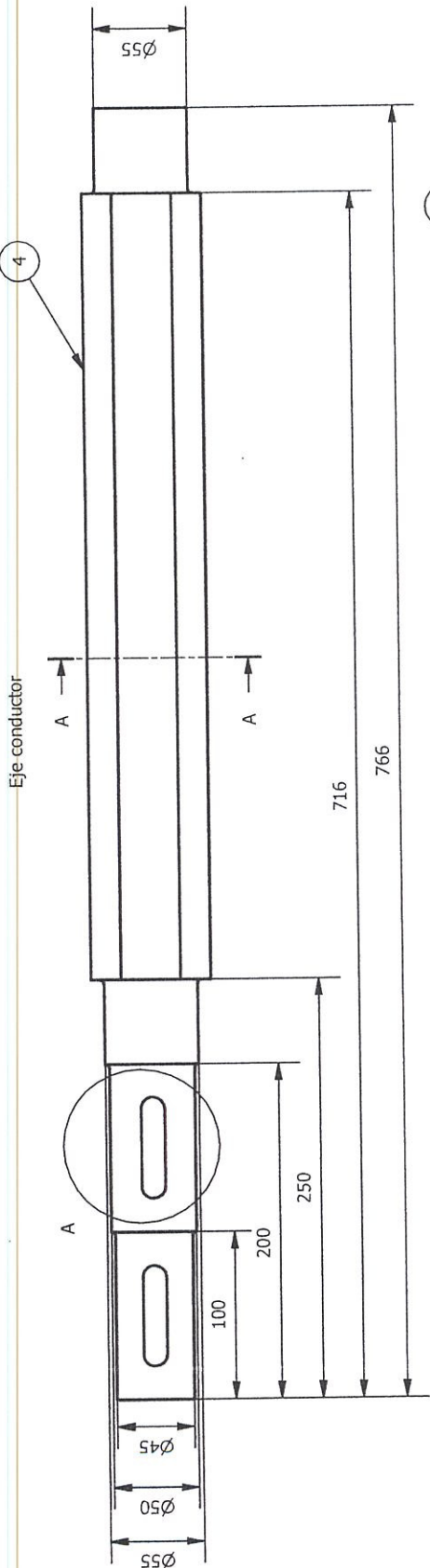


LISTA DE PIEZAS

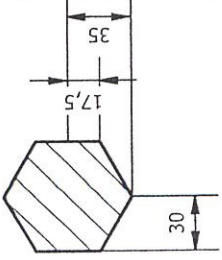
ELEMENTO	CTIDAD	Nº DE PIEZA	DESCRIPCIÓN	MATERIAL	MASA
Cuchilla	31	1	Plancha e=14 mm	AISI D2	62,34 kg
Separador	31	2	Plancha e=16 mm	ASTM A36	31,65 kg
Tope	31	3	Plancha e=14 mm	ASTM A36	1,209 kg

Diseño de Walter Goya T.	Revisado por	Aprobado por	Fecha	Fecha	Fecha	Fecha	Escala
							1:2
ESPOL			Triturador para papel				
			Cuchilla, Separador y Tope		Edición		
					Hoja 1 / 8		

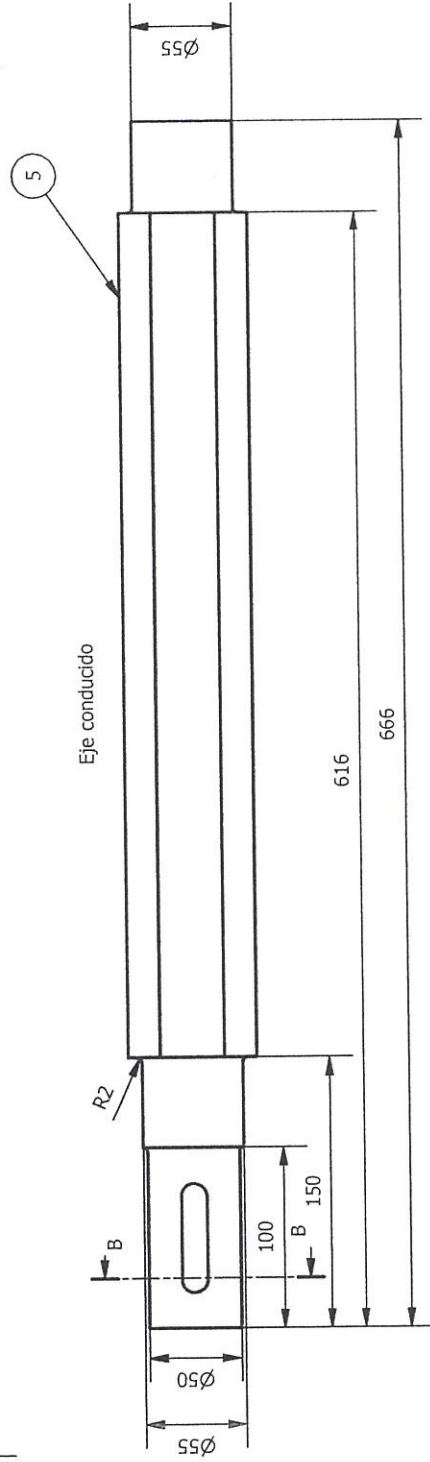
Eje conductor



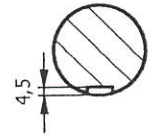
Sección A-A



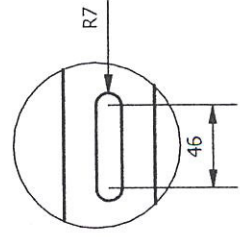
Eje conducido



Sección B-B



Detalle A



Nota: Las dimensiones de los cuñeros son iguales.
La sección hexagonal de ambos ejes son iguales.
Todos los cambios de sección tienen radio 2mm.

LISTA DE PIEZAS					
ELEMENTO	CTDAD	Nº DE PIEZA	DESCRIPCIÓN	MATERIAL	MASA
Eje conductor	1	4	Barra de 70x766 mm	ASSAB 705	2,070 kg
Eje conducido	1	5	Barra de 70x666 mm	ASSAB 705	1,914 kg

Diseño de
Walter Goya T.



ESPOL

Revisado por

Fecha



Fecha

Escala

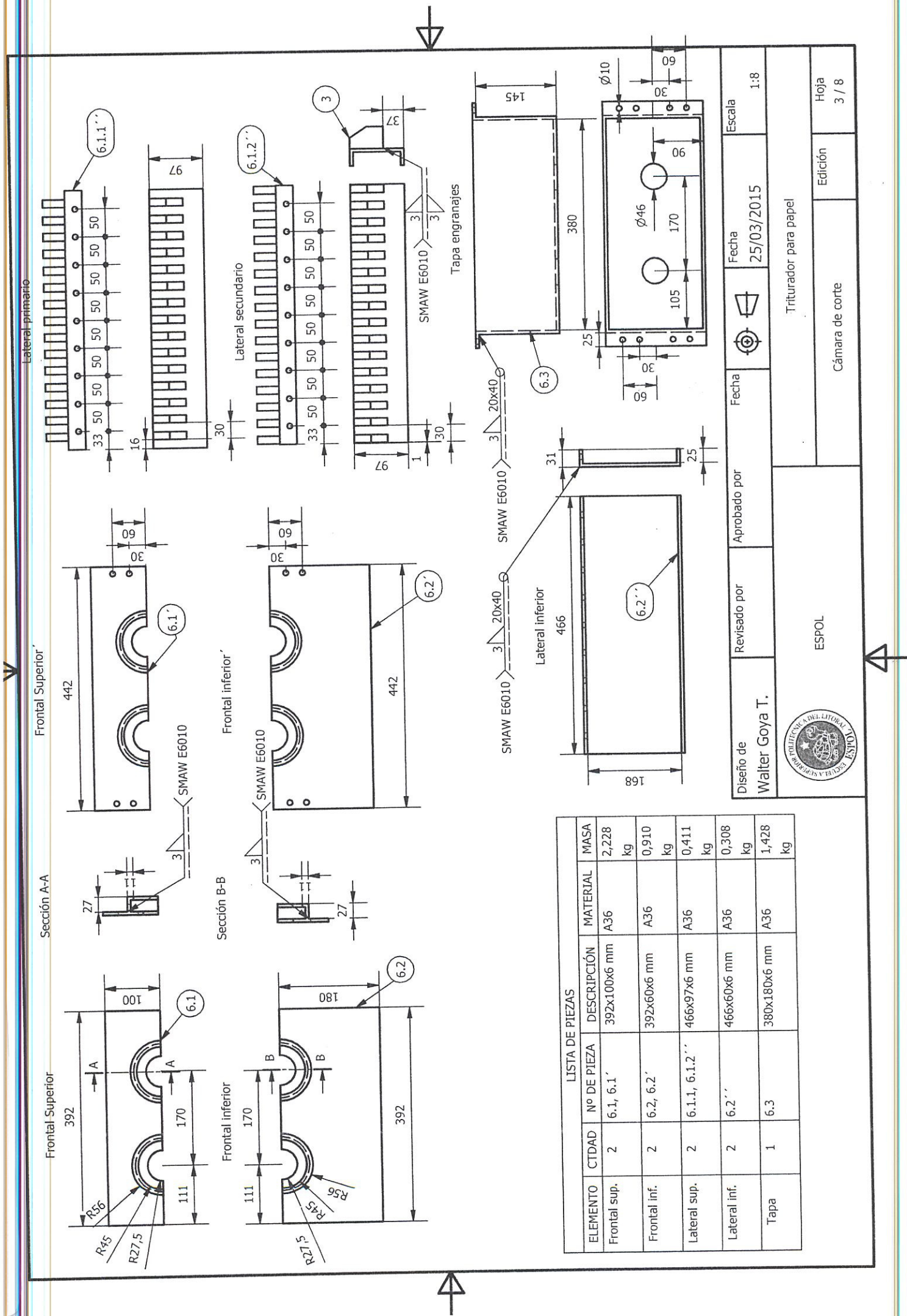
Triturador para papel

Árboles de transmisión

Edición

Hoja
2 / 8

1:4



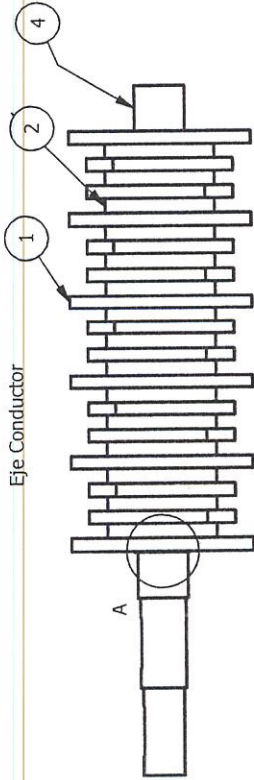
LISTA DE PIEZAS

ELEMENTO	CTDAD	Nº DE PIEZA	DESCRIPCIÓN	MATERIAL	MASA
Frontal sup.	2	6.1, 6.1'	392x100x6 mm	A36	2,228 kg
Frontal inf.	2	6.2, 6.2'	392x60x6 mm	A36	0,910 kg
Lateral sup.	2	6.1.1, 6.1.2''	466x97x6 mm	A36	0,411 kg
Lateral inf.	2	6.2''	466x60x6 mm	A36	0,308 kg
Tapa	1	6.3	380x180x6 mm	A36	1,428 kg

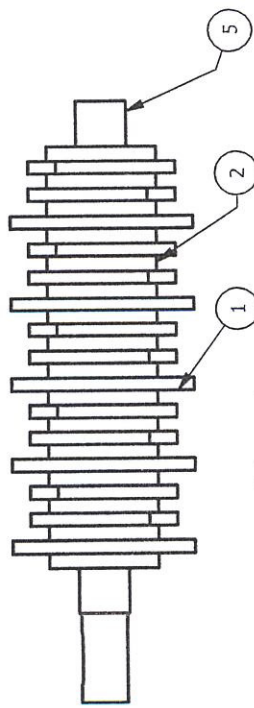
Diseño de **Walter Goya T.**
 Revisado por
 Aprobado por
 Fecha
 Fecha
 Escala
 1:8
 25/03/2015
 Triturador para papel
 ESPOL
 Cámara de corte
 Edición
 Hoja
 3 / 8



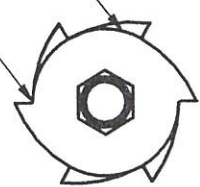
Eje Conductor



Eje Conducido

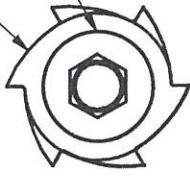


Las cuchillas van colocadas en sentido horario. Deben ir desfasadas en la sección hexagonal



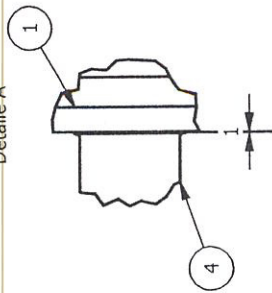
Se coloca primero una cuchilla

Las cuchillas van colocadas en sentido antihorario. Deben ir desfasadas en la sección hexagonal

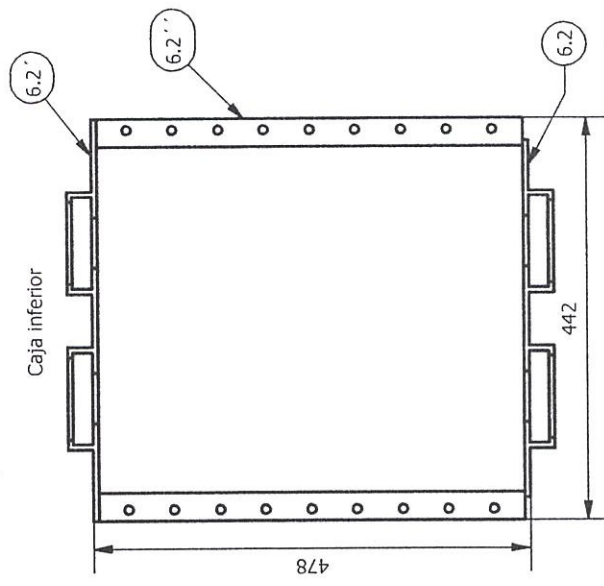


Se coloca primero un separador

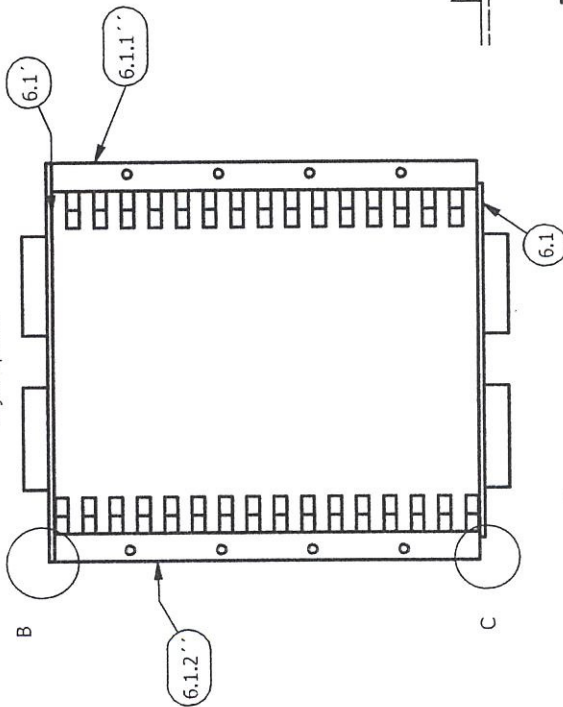
Detalle A



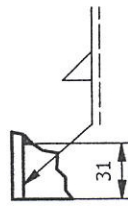
Caja inferior



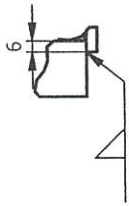
Caja superior



Detalle B



Detalle C



Diseño de
Walter Goya T.

Revisado por

Aprobado por

Fecha

25/03/2015

Escala

1:8



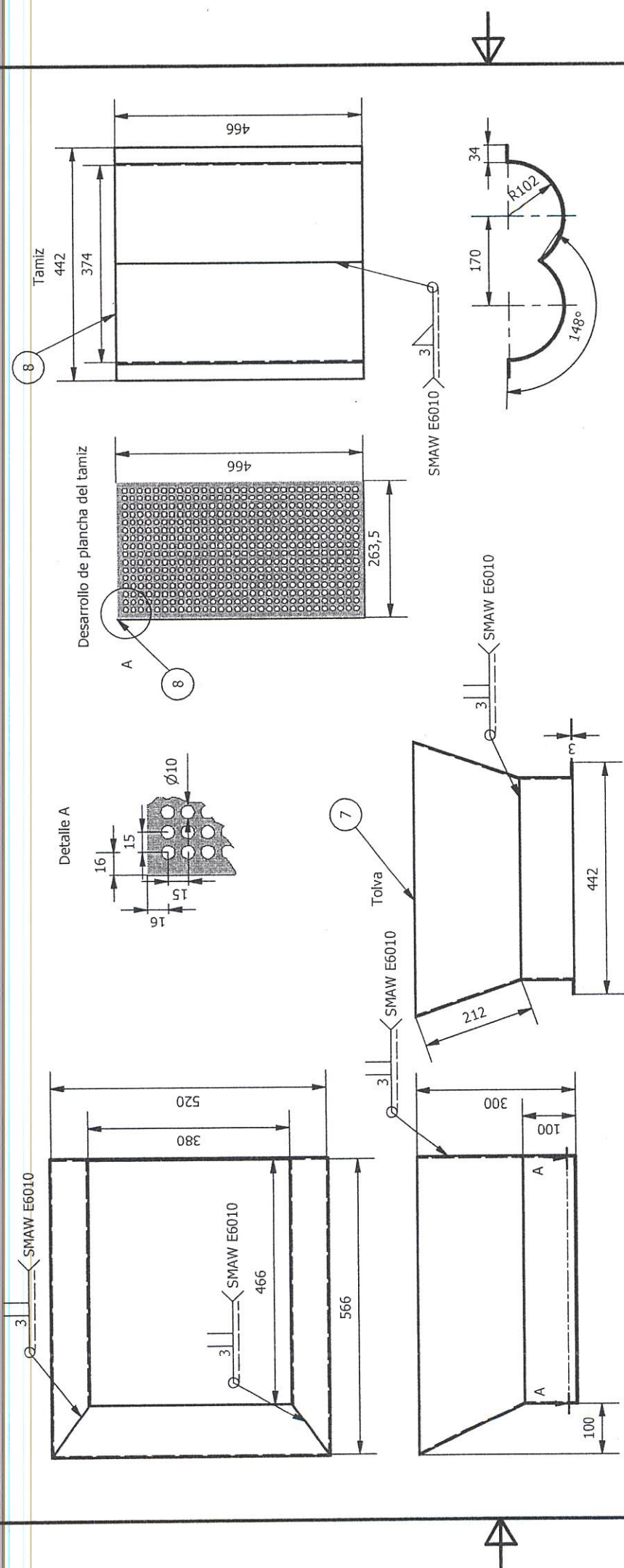
ESPOL

Triturador para papel

Ensamble de eje y cámara de corte

Edición

Hoja
4 / 8

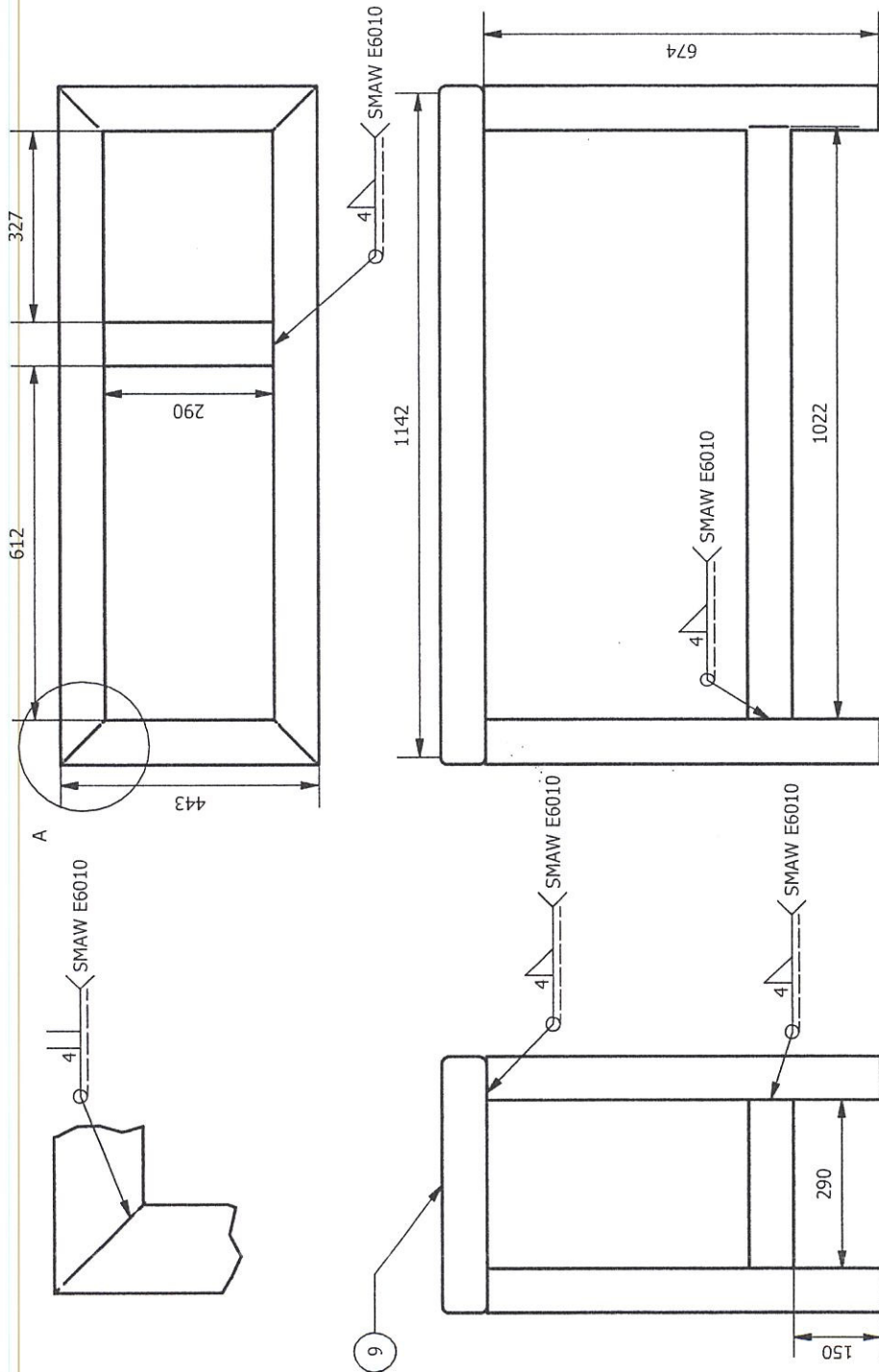


LISTA DE PIEZAS

ELEMENTO	CTDAD	Nº DE PIEZA	DESCRIPCIÓN	MATERIAL	MASA
Tolva	1	7	Plancha 3 mm	A36	13,777 kg
Tamiz	1	8	Plancha 3mm	A36	6,504 kg




Diseño de Walter Goya T.	Revisado por	Aprobado por	Fecha	Fecha	Escala
 ESPOL			25/03/2015		1:10
	Triturador para papel				
Tolva y Tamiz		Edición		Hoja	
				5 / 8	

Detalle A



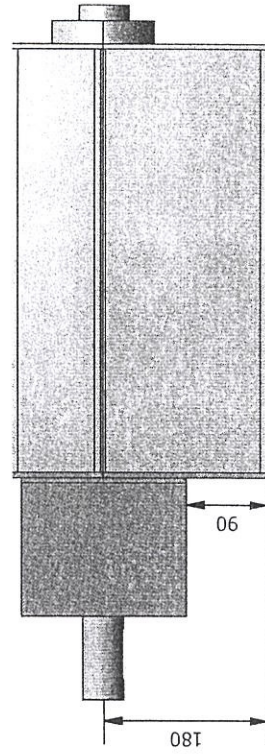
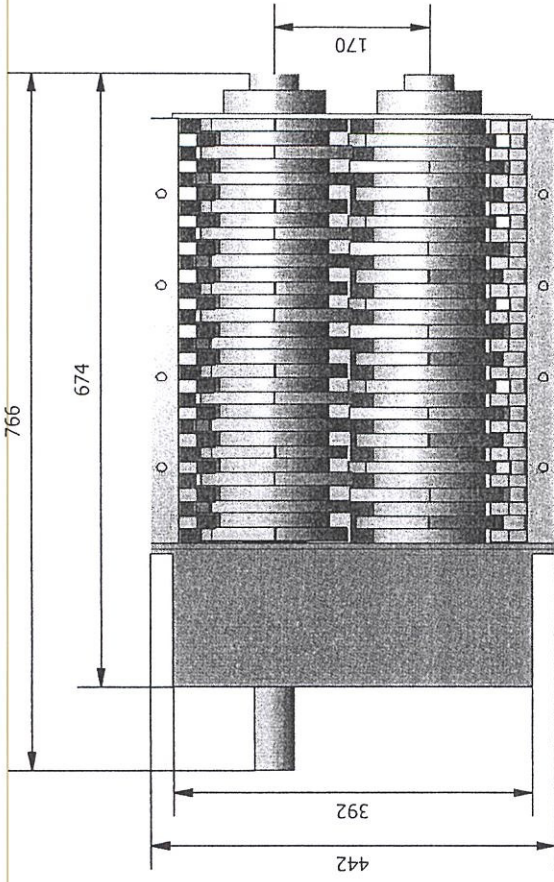
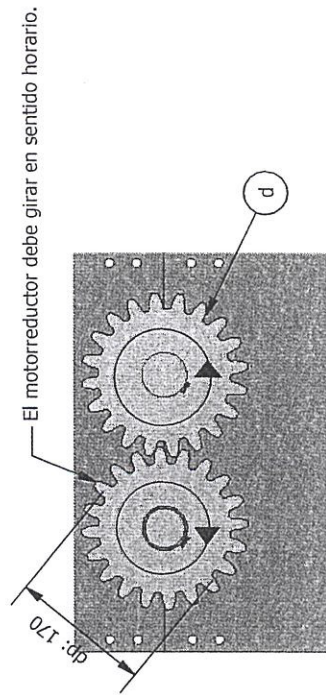
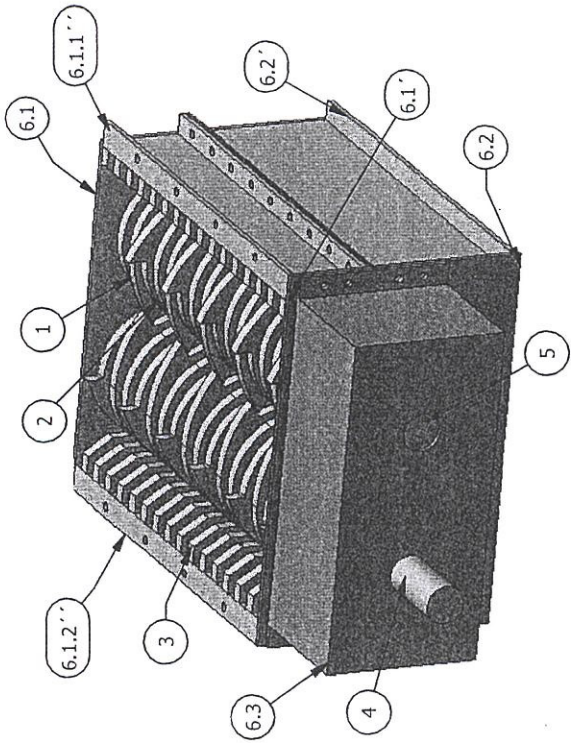
LISTA DE PIEZAS




ELEMENTO	CTIDAD	Nº DE PIEZA	DESCRIPCIÓN	MASA
Estructura soporte	8822 mm	9	Tubo 3x3x1/4	111 kg

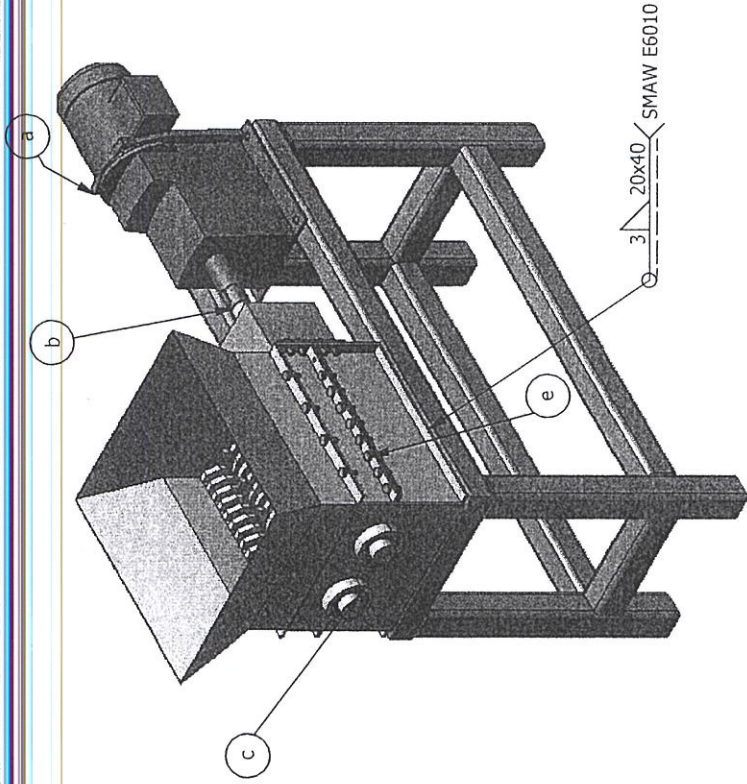
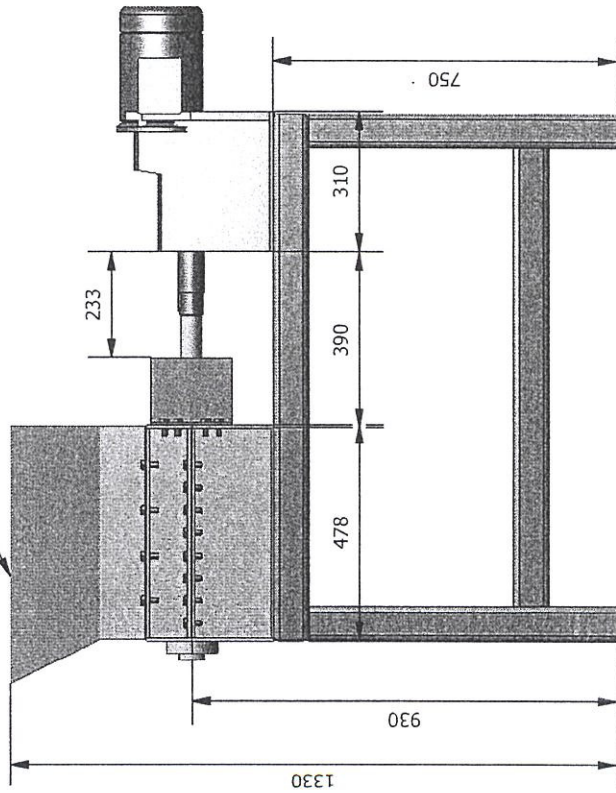
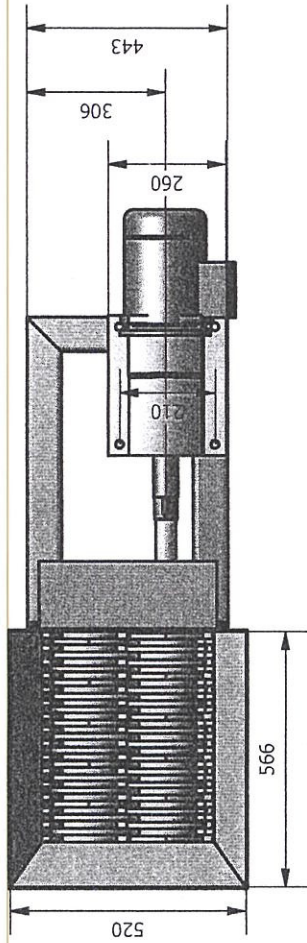
Diseño de Walter Goya T.	Revisado por	Aprobado por	Fecha	Fecha	Fecha	Escala
					25/03/2015	1:8
 ESPOL			 Triturador para papel	 Estructura soporte	Edición	
					Hoja 6 / 8	



CIB-ESPOL



Diseño de Walter Goya T.	Revisado por ESPOL	Aprobado por	Fecha 25/03/2015	Fecha 25/03/2015	Escala 1:8
					Triturador para papel
					Ensamble cámara de corte con transmisión
			Edición		Hoja 7 / 8



LISTA DE PIEZAS			DESCRIPCIÓN
ELEMENTO	CTIDAD	Nº DE PIEZA	
Motorreductor	1	a	7,5 kW i:37.25 T:1200Nm
Acople	1	b	SKF 1090
Rodamiento	4	c	SKF 6211
Engranaje	2	d	dp:170, m:8, 25°, F:80
Pernos+Tuerca+Arandela	33	e	ANSI B18.2.3.3M - M10x1,75 x 30

Diseño de Walter Goya T.	Revisado por	Aprobado por	Fecha	Fecha	Escala
			25/03/2015	25/03/2015	1:8
		Tritrador para papel			
ESPOL				8 / 8	

BIBLIOGRAFÍA

1. Organización Mundial de la Propiedad Intelectual. (1996):
“Disposiciones tipo sobre la protección contra la competencia desleal”. Publicación OMPI N°832(S)
2. Grupo Paradell Consultores y Detectives Privados. (2008)
Consultado en Diciembre del 2014 del sitio web:
<http://www.grupoparadell.com/medio.php?lang=esp&id=55&t=1>
3. Real Academia Española. Obtenido del sitio web de la Real Academia Española. Consultado en Enero del 2015 del sitio web:
<http://lema.rae.es/drae/?val=papel>
4. Silvie Turner. “Appendices. A Short History of Papermaking.” Which Paper?. Ed. Design Press. New York 1991. 114-116
5. Miguel Zanuttini. (2008) “Panorama de la industria de celulosa y papel en Iberoamérica” Capítulo VI Propiedades del papel.
6. Laura Novelle López. (2012) “Archivos de empresa” Nociones básicas sobre historia, contenido y gestión.
7. José García Falconí. (2011) “Protección de datos personales” Del sitio web de derecho Ecuador:
<http://www.derechoecuador.com/articulos/detalle/archive/doctrinas/derechoinformatico/2011/02/07/la-proteccion-de-datos-personales>

8. Servicio de Rentas Interna, SRI. (2015) Reglamento para aplicación Ley de Régimen Tributario Interno.
9. Reciclame “Gestión de Residuos- Incineración” Obtenido del sitio web de reciclame: <http://www.reciclame.info/gestion-de-residuos-2/incineracion/>
10. EBA “Historia y hechos de la destructor de papel” Obtenido del sitio web de ebadestructoras: <http://www.ebadestructoras.com/compania/presentacion-historia-y-hechos/>
11. Hopp, V. (1984). Fundamentos de tecnología química para formación profesional. Barcelona, España: Pearson Educación.
12. Pitsch, H. (2003). La fragmentación. Consultado en Diciembre del 2014 en el sitio web: <http://www.retsch.es>
13. Industrias I (2012) Trituración. Consultado en Diciembre del 2014 en el sitio web: http://materias.fi.uba.ar/7202/MaterialAlumnos/05_Apunte%20Trituracion.pdf
14. Norton, Robert L. Diseño de Máquinas. Un enfoque integrado. Cuarta Edición. Pearson Educación, México, 2011.
15. Larburu Nicolás. Máquinas; Prontuario. S.A. Ediciones Paraninfo 2001
16. Catálogo Rolling SKF Rolling Bearings (2013) Copyright by SKF.

17. Catálogo MOTOX Geared Motors Siemens (2011) Copyright by
Siemens.

18. Catálogo Productos SKF de transmission de potencia (2006)
Copyright by SKF.