



ESCUELA SUPERIOR POLITÉCNICA DEL LITORAL

Facultad de Ingeniería en Electricidad y Computación



“EVALUACIÓN DE LOS ALGORITMOS DE CONTROL PID LINEAL Y NO LINEAL, APLICADOS AL SISTEMA MIMO DE DOBLE ROTOR TIPO HELICÓPTERO”

TRABAJO DE TITULACIÓN

Previo a la obtención del Título de:

MAGISTER EN AUTOMATIZACIÓN Y CONTROL INDUSTRIAL

Presentado por:

Ing. Ricardo Alfredo Cajo Díaz

Guayaquil – Ecuador

2015

AGRADECIMIENTO

Agradezco a Dios por haberme permitido alcanzar este nuevo objetivo, a mi esposa Giomayra y a mi familia, quienes me han dado su apoyo incondicional en todo momento.

A la Universidad Politécnica Salesiana-Sede Guayaquil por permitirme utilizar los equipos del laboratorio de control automático.

DEDICATORIA

Dedico este trabajo a todas las personas que me brindaron su ayuda y consejo en el transcurso de mi vida personal y profesional, especialmente a mis padres, mi esposa y mis abuelos por apoyarme en mis estudios.

TRIBUNAL DE SUSTENTACIÓN



M.Sc Sara Ríos O

SUB-DECANA FIEC



PhD. Wilton Agila

DIRECTOR



M.Sc Carlos Salazar López

VOCAL PRINCIPAL



PhD. Douglas Plaza

VOCAL SUPLENTE

DECLARACIÓN EXPRESA

La responsabilidad del contenido de este Informe, me corresponde exclusivamente; y el patrimonio intelectual de la misma a la Escuela Superior Politécnica del Litoral.

(Reglamento de Graduación de la ESPOL).



Ing. Ricardo Cajo Díaz

RESUMEN

El presente trabajo hace uso de un modelo de helicóptero, concretamente el Twin Rotor MIMO Systems (TRMS), para estudiar la problemática de estabilización de estos sistemas, los cuales exponen una dinámica altamente no lineal con acoplamientos cruzados significativos entre sus hélices. En este contexto, se realiza un proceso de identificación lineal del TRMS haciendo uso de la herramienta IDENT de MATLAB, seguido se analiza la interacción entre las variables pitch y yaw. Observándose claramente su acoplamiento, por lo cual se agrega un desacoplador simplificado dinámico que garantiza la minimización de la interacción de las variables acopladas. A partir del modelo identificado se diseña el controlador lineal PID para cada variable de control. Para mejorar el desempeño del controlador y obtener un esquema de control más eficiente que el PID lineal, se hace uso de técnicas de control más fuertes como son los algoritmos de control no lineal. Para ello, se usa el modelo no lineal proporcionado por el fabricante del TRMS y se procede a implementar el control PID no lineal para cada una de las variables de control. Finalmente, se presenta una comparativa entre ambos algoritmos de control, a pesar de que ambos algoritmos permiten estabilizar el sistema, se observa una acción de control más limpia en el algoritmo no lineal.

Palabras claves: Control lineal, Control no Lineal, PID, Desacoplador Simplificado, Modelo matemático, Identificación de sistemas.

ÍNDICE GENERAL

AGRADECIMIENTO.....	II
DEDICATORIA.....	III
TRIBUNAL DE SUSTENTACIÓN.....	IV
DECLARACIÓN EXPRESA.....	V
RESUMEN	VI
ÍNDICE GENERAL.....	VII
ABREVIATURAS y SIMBOLOGÍA	XII
ÍNDICE DE FIGURAS	XV
ÍNDICE DE TABLAS	XXII
INTRODUCCIÓN	XXIII
CAPÍTULO 1	1
ANÁLISIS DEL PROBLEMA	1
1.1 Planteamiento del problema.....	1
1.2 Solución Propuesta	2
1.3 Delimitación del problema	3
1.4 Objetivos	3
1.4.1 Objetivo General.....	3
1.4.2 Objetivos Específicos.....	3
1.5 Metodología.....	4
CAPÍTULO 2	5

ANÁLISIS DE HERRAMIENTAS Y CONOCIMEINTOS DISPONIBLES	5
2.1 Antecedentes	5
2.2 Control de procesos	7
2.2.1 El lazo de control	8
2.2.2 Variables de proceso	9
2.3 Medición: Posición Vertical y Horizontal.....	10
2.4 Control en lazo cerrado	12
2.5 Elementos finales de control	14
2.6 Computadora interfaz, software y hardware.....	15
2.7 Identificación de sistemas utilizando el toolbox “Ident” de Matlab.....	16
2.7.1 Características principales en la identificación.....	17
2.8 Sistemas de Control en tiempo continuo y discreto.....	19
2.9 Control Desacoplado.....	21
2.10 Control No Lineal de Sistemas No Lineales	21
2.11 El Método de la Linealización Extendida.....	22
2.12 Diseño de reguladores no lineales del tipo P, PI y PID mediante linealización extendida.	23
2.13 Diseño de observadores dinámicos de estado no lineales basados en linealización extendida	25
CAPÍTULO 3	27
DESCRIPCIÓN DEL ESCENARIO	27
3.1 Descripción del sistema Twin Rotor MIMO System 33-949S	27

3.1.1	Interfaz de comunicación de datos y hardware.....	28
3.1.2	Software.....	30
3.2	Modelamiento matemático del sistema TRMS.....	31
3.3	Identificación de la planta.....	34
CAPÍTULO 4		37
DISEÑO DEL CONTROLADOR PID LINEAL.....		37
4.1	Identificación experimental del TRMS	37
4.1.1	Elección de la señal de entrada	39
4.1.2	Identificación de los modelos Main Path Pitch y Cross Path From Pitch	41
4.1.3	Identificación de los modelos Main Path Yaw y Cross Path From Yaw	46
4.2	Análisis de acoplamiento.....	51
4.2.1	Evaluación de interacción entre variables manipuladas y controladas	51
4.2.2	Evaluación del Desacoplador.....	53
4.2.3	Simulación del desacoplador	55
4.3	Controladores PID Lineales	57
4.3.1	Diseño de controlador PID Pitch lineal.....	57
4.3.2	Diseño del controlador PID Yaw lineal.....	61
4.3.3	Simulación del controlador PID Yaw lineal.....	63
CAPÍTULO 5		66

DISEÑO DEL CONTROLADOR PID NO LINEAL	66
5.1 Controladores PID no Lineales mediante linealización extendida	66
5.1.1 Controlador PID Pitch no lineal	66
5.1.2 Diseño de controlador PID Yaw no lineal.....	82
5.1.3 Simulación de los controladores PID Pitch y Yaw en el sistema	
TRMS	98
CAPÍTULO 6	100
EVALUACIÓN DE DESEMPEÑO SOBRE EL TRMS	100
6.1 Evaluación del desacoplador en planta real.....	100
6.2 Evaluación de los controladores PID lineales en planta real.....	102
6.2.1 Evaluación del controlador PID Pitch.....	102
6.2.2 Evaluación del controlador PID Yaw	104
6.2.3 Evaluación de los controladores PID Pitch y Yaw.....	106
6.3 Evaluación del modelo no lineal TRMS vs planta real.....	109
6.3.1 Evaluación del modelo no lineal Pitch.....	109
6.3.2 Evaluación de la modelo no lineal Yaw.....	113
6.4 Evaluación de los observadores no lineales en TRMS	116
6.4.1 Evaluación del observador no lineal Pitch.....	116
6.4.2 Evaluación del observador no lineal Yaw.....	118
6.5 Evaluación de los controladores PID no Lineales en TRMS	120
6.5.1 Evaluación del controlador PID Pitch no lineal.....	120
6.5.2 Evaluación del controlador PID Yaw no lineal.....	124

6.5.3 Evaluación de los controladores PID Pitch y Yaw no lineales.....	127
CONCLUSIONES Y RECOMENDACIONES	132
BIBLIOGRAFÍA	135
ANEXOS	138

ABREVIATURAS Y SIMBOLOGÍA

ARMAX	Auto regresión de promedio móvil con entrada exógena
ARX	Auto regresión con entrada exógena
BJ	Box Jenkins
clc	Limpia ventana comand window
clear all	Borra variables del workspace
DAQ	Tarjeta de adquisición de dato
PRBS	Señal Binaria Pseudoaleatoria
Den	Denominador
e(t)	error
Hz	Hertz
IDENT	System Identification toolbox
I/O	Entradas / salidas
.mdl	Tipo de archivo para guardar datos en Simulink
MIMO	Multiple entrada multiple salida
Num	Numerador
OE	Output Error
Pitch	Es el movimiento de cabeceo del helicóptero
PCI	Interconexión de componentes periféricos
PC	Ordenador personal

PID	Proporcional-Integral - Derivativo
Yaw	Es el movimiento en alabeo del helicóptero
RGA	Matriz de ganancia relativa
ref_pitch	Referencia para señal Pitch
ref_yaw	Referencia para señal Yaw
Set point	Referencia para seguimiento
TRMS	Twin Rotor MIMO System
y-pitch	Variable de salida para posición vertical
y_yaw	Variable de salida para posición horizontal
α_v, α_h	Posición vertical y horizontal
u_1	Señal de control para motor de cabeceo
u_2	Señal de control para motor de alabeo
τ_1, τ_2	Momento del rotor principal y horizontal
I_1, I_2	Momento de inercia del rotor principal y horizontal
a_1, b_1	Parámetro de característica estática
a_2, b_2	Parámetro de característica estática
$C_{PID-Pitch}$	Controlador para sistema Pitch
$C_{PID-Yaw}$	Controlador para sistema Yaw
$D(s)$	Desacoplador dinámico simplificado
F_{Pitch}	Prefiltro para sistema Pitch

F_{Yaw}	Prefiltro para sistema Yaw
M_g	Momento de gravedad
$B_{1\alpha_v}$	Parámetro de la función momento de fricción
$B_{2\alpha_v}$	Parámetro de la función momento de fricción
$B_{1\alpha_h}$	Parámetro de la función momento de fricción
$B_{2\alpha_h}$	Parámetro de la función momento de fricción
K_{gy}	Parámetro del momento giroscópico
k_1, k_2	Ganancia del motor 1,2
T_{11}, T_{10}	Parámetro del denominador del motor 1
T_{21}, T_{20}	Parámetro del denominador del motor 2
T_p, T_0	Parámetro del momento de reacción cruzada
k_c	Ganancia del momento de reacción cruzada
t_s	Tiempo de estabilización
T_s	Tiempo de muestreo
$z(t)$	Estado del compensador dinámico
$Q(s)$	Matriz aparente
y	Salida
y_{ref}	Señal de referencia para salida

ÍNDICE DE FIGURAS

Figura. 1.1 Sistema TRMS [1]	2
Figura. 2.1 Lazo de control [7].....	9
Figura. 2.2 Error [7]	10
Figura. 2.3 Potenciómetros Rotativos [9].....	11
Figura. 2.4 Encoders incrementales y absolutos [9].....	11
Figura. 2.5 Giroscopios [9]	12
Figura. 2.6 Sensor de ángulo inductivo o RVDT [9]	12
Figura. 2.7 Servo-Inclinómetros [9]	12
Figura. 2.8 Sistema de control de temperatura [8]	13
Figura. 2.9 Software de identificación de sistemas [12]	19
Figura. 2. 10 Sistemas en tiempo continuo [13]	19
Figura. 3.1 Descripción del TRMS [1].....	28
.....	29
Figura. 3.2 Interfaz de comunicación del TRMS [1].....	29
Figura. 3.3 Encoder HEDS-9000 [1].....	29
Figura. 3.4 Estructura del TRMS	35
Figura. 3.5 Estructura del TRMS simplificado	36
Figura. 4.1 PBRS para la identificación de los modelos Main Path Pitch y Cross Path From Pitch	40

Figura. 4.2 PBRBS para la identificación de los modelos Main Path Yaw y Cross Path From Yaw	41
Figura. 4.3 Esquema en SIMULINK para obtener datos de la variable Pitch ante una entrada PRBS	42
Figura. 4.4 Datos obtenidos experimentalmente para encontrar el modelo Main Path Pitch	43
Figura. 4.5 Identificación del modelo lineal Main Path Pitch.....	44
Figura. 4.6 Datos obtenidos para encontrar el modelo Cross Path From Pitch	45
Figura. 4.7 Identificación del modelo lineal Cross Path From Pitch.....	46
Figura. 4.8 Esquema en SIMULINK para obtener datos de la variable Yaw ante una entrada PRBS	47
Figura. 4.9 Datos obtenidos para encontrar el modelo Main Path Yaw.....	48
Figura. 4.10 Identificación del modelo lineal Main Path From Yaw	49
Figura. 4.11 Datos obtenidos para encontrar el modelo Cross Path From Yaw	50
Figura. 4.12 Identificación del modelo lineal Cross Path From Yaw.....	51
Figura. 4.13 Algoritmo para cálculo matriz de ganancia relativa	52
Figura. 4.14 Matrices de ganancia relativa.....	52
Figura. 4.15 Algoritmo para cálculo del desacoplador simplificado dinámico	54

Figura. 4.16 Diagrama en SIMULINK del modelo TRMS con y sin desacoplador.....	56
Figura. 4.17 Respuesta al paso con y sin desacoplador del modelo TRMS.	57
Figura. 4.18 Algoritmo para diseño de controlador PID Pitch lineal	58
Figura. 4.19 Controlador PID Pitch en Sisotool.....	59
Figura. 4.20 Control en lazo cerrado Pitch	60
Figura. 4.21 Respuesta al paso y señal de control para salida Pitch	61
Figura. 4.22 Algoritmo para diseño de controlador PID Yaw lineal	61
Figura. 4.23 Controlador PID Yaw en Sisotool.....	62
Figura. 4.24 Control en lazo cerrado Yaw	63
Figura. 4.25 Respuesta al paso y señal de control para salida Yaw	64
Figura. 4.26 Control desacoplado total del TRMS.....	65
Figura. 4.27 Respuesta al paso y señal de Control para el TRMS.....	65
Figura. 5.1 Sistema en lazo cerrado con PID pitch no lineal	74
Figura. 5.2 Respuesta al paso y señal de control para diversos puntos de operación para la salida Pitch	75
Figura. 5.3 Algoritmo para cálculo de polos del sistema Pitch	77
Figura. 5.4 Sistema con observador no lineal pitch.....	79
Figura. 5.5 Sistema con observador no lineal pitch.....	80
Figura. 5.6 Sistema en lazo cerrado con PID y observador no lineal Pitch .	81
Figura. 5.7 Respuesta al paso y señal de control para diverso puntos de operación para la salida Pitch	82

Figura. 5.8 Sistema en lazo cerrado con PID yaw no lineal	89
Figura. 5.9 Respuesta al paso y señal de control para diverso puntos de operación para la salida Yaw	90
Figura. 5.10 Algoritmo para cálculo de polos del sistema Yaw	92
Figura. 5.11 Sistema con observador no lineal yaw	94
Figura. 5.12 Sistema con observador no lineal yaw	95
Figura. 5.13 Sistema en lazo cerrado con PID y observador no lineal Yaw	96
Figura. 5.14 Respuesta al paso y señal de control para diversos puntos de operación para la salida Yaw	97
Figura. 5.15 Respuesta a una onda cuadrada y señal de control para diversos puntos de operación para la salida Yaw	97
Figura. 5.16 Sistema en lazo cerrado con PID y observadores no lineales Pitch y Yaw.....	98
Figura. 5.17 Respuesta ante entradas paso para variables Pitch y Yaw	99
Figura. 6.1 Esquema en SIMULINK para evaluación del desacoplador en planta real.....	101
Figura. 6.2 Respuesta al paso con y sin desacoplador del sistema real ...	101
Figura. 6.3 Esquema en SIMULINK del sistema real con controlador PID Pitch	103
Figura. 6.4 Respuesta al paso y señal de control del sistema real vs modelo con controlador PID Pitch.....	103

Figura. 6.5 Esquema en SIMULINK del sistema real con controlador PID	
Yaw	105
Figura. 6.6 Respuesta al paso y señal de control de sistema real vs modelo con controlador PID Yaw.....	106
Figura. 6.7 Esquema en SIMULINK del sistema real con controladores PID Pitch y Yaw.....	107
Figura. 6.8 Respuesta al paso del sistema TRMS con controladores PID Pitch y Yaw.....	108
Figura. 6.9 Señales de control de los controladores PID pitch y yaw.....	108
Figura. 6.10 Esquema en SIMULINK para evaluación del modelo no lineal Pitch	110
Figura. 6.11 Respuesta a una entrada cuadrada del modelo no lineal y planta real Pitch para diversas amplitudes de entradas.....	111
Figura. 6.12 Esquema en SIMULINK para evaluación del modelo no lineal Yaw	113
Figura. 6.13 Respuesta a una entrada cuadrada del modelo no lineal y planta real Yaw para diversas amplitudes de entradas.....	114
Figura. 6.14 Esquema en SIMULINK del sistema real con observador no lineal Pitch.....	116
Figura. 6.15 Respuesta al paso del sistema real con observador no lineal Pitch para diversos valores de $u(t)$	117

Figura. 6.16 Esquema en SIMULINK del sistema real con observador no lineal Yaw	118
Figura. 6.17 Respuesta al paso del sistema real con observador no lineal Yaw para diversos valores de $u(t)$	119
Figura. 6.18 Esquema en SIMULINK del sistema real con controlador PID Pitch no Lineal.....	121
Figura. 6.19 Respuesta al paso y señal de control para diversos Setpoint del sistema real vs modelo con controlador PID Pitch no Lineal.....	123
Figura. 6.20 Esquema en SIMULINK del sistema real con controlador PID Yaw no Lineal.....	124
Figura. 6.21 Respuesta al paso y señal de control para diversos Setpoint del sistema real vs modelo con controlador PID Yaw no Lineal.....	126
Figura. 6.22 Esquema en SIMULINK del sistema real con controlador PID Pitch y Yaw no Lineal	127
Figura. 6.23 Respuesta al paso de controladores no lineales para salidas Pitch y Yaw.....	128
Figura. 6.24 Señales de control de los controladores PID Pitch y Yaw no lineales	128
Figura. 6.25 Estructura interna del controlador PID Yaw no lineal	129
Figura. 6.26 Señales de internas del controlador PID Yaw no lineal.....	130
Figura. 6.27 Estructura interna corregida del controlador PID Yaw no lineal	130

Figura. 6.28 Respuestas al paso de ambos controladores PID lineal y no lineal para las salida Pitch y Yaw	131
---	-----

ÍNDICE DE TABLAS

Tabla 1: Parámetros del modelo TRMS [1]	33
Tabla 2: Parámetros K1, K2, K3 para controlador PID Pitch del método de Ziegler-Nichols [16]	72
Tabla 3: Parámetros K1, K2, K3 para controlador PID Yaw del método de Ziegler-Nichols [16]	87
Tabla 4: Cálculo del error absoluto y relativo RMS Pitch	112
Tabla 5: Cálculo del error absoluto y relativo RMS Yaw	115

INTRODUCCIÓN

El Twin Rotor MIMO Systems 33-949S (TRMS) funciona como un modelo de un helicóptero y posee dos rotores, el rotor principal permite el movimiento vertical y se lo conoce como Pitch, mientras que el rotor secundario o cola permite el movimiento horizontal y se lo conoce como Yaw. Ambos son girados por motores de corriente continua [1]. En un helicóptero normal, la fuerza de propulsión se controla mediante el control de los ángulos de pala de rotor. En el caso del Twin Rotor MIMO Systems 33-949S, la fuerza de propulsión se controla variando la velocidad del rotor.

Sin embargo, el TRMS expone una dinámica altamente no lineal con acoplamientos cruzados significativos, es decir, el movimiento del Pitch influye en el Yaw y viceversa [2]. Los controladores PID lineales son suficientes para muchos problemas de control y se encuentran en gran número en todas las industrias. Esto es debido a su simplicidad inherente. No obstante, la principal desventaja es que los parámetros de los controladores PID se ajustan parcialmente a través de un proceso de ensayo y error que resulta en un esquema de control menos eficiente [3]. El rendimiento del controlador PID lineal depende de la afinación de los parámetros del controlador para que trabajen alrededor de un punto de operación. Esto se puede mejorar usando técnicas de control más fuertes

que permitan ampliar el rango de operación de un PID lineal como son los algoritmos de control no lineal.

Sobre esta base, el presente trabajo propone diseñar y evaluar dos algoritmos de control, como son: PID lineal y PID no lineal, en el sistema tipo helicóptero.

Esta memoria está compuesto por seis capítulos: El capítulo I analiza el estado actual de la problemática en la estabilización de sistemas tipo helicóptero, se plantea una solución y objetivos a alcanzar a través de métodos y técnicas de investigación a aplicar.

El capítulo II presenta un estudio bibliográfico sobre trabajos previamente realizados con este tipo de sistema, continuando con la descripción de las principales herramientas matemáticas y programas que se emplearan para resolver el problema de estabilización, culminando con el análisis del modelado matemático dado por el fabricante del sistema tipo helicóptero.

Las principales etapas del sistema tipo helicóptero, tanto de software como hardware son descritas en el Capítulo III. Además, se describe la identificación del sistema TRMS a través del software IDENT de MATLAB. Seguido se efectúa el diseño de los controladores PID lineal y PID no lineal en los Capitulo IV y V respectivamente que serán aplicados al sistema TRMS en base a especificaciones de funcionamiento preestablecidas.

En el Capítulo VI se evalúa el desempeño de cada algoritmo de control sobre el TRMS. Finalmente, se presentan las conclusiones, aportaciones y futuras líneas de trabajos que deja abierto el presente proyecto de tesis.

CAPÍTULO 1

ANÁLISIS DEL PROBLEMA

1.1 Planteamiento del problema

Actualmente la Universidad Politécnica Salesiana en sus laboratorios de control posee equipos o sistemas con controles semi-automático o muy limitados, los mismos no se encuentran operativos, debido a la no implementación de algún tipo de algoritmo de control como los que se propone en este trabajo.

En este contexto, se ha elegido el equipo **Twin Rotor MIMO Systems 33-949S (TRMS)** por poseer características adecuadas de no

linealidades con el objetivo de evaluar los algoritmos de control propuestos.

El sistema TRMS permite emular el comportamiento de un helicóptero para movimientos y posicionamientos horizontales – verticales, Figura 1.1.

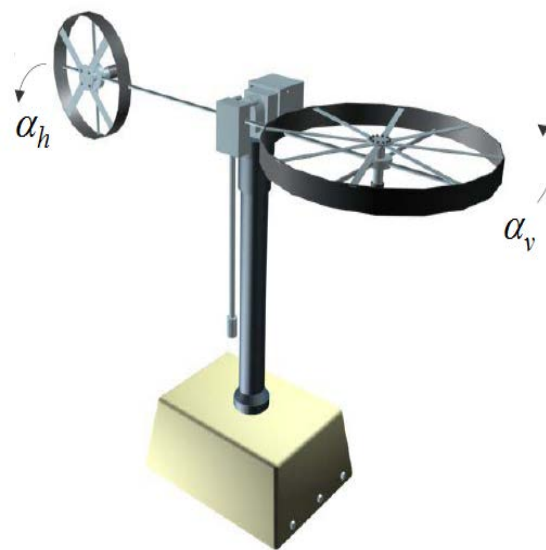


Figura. 1.1 Sistema TRMS [1]

1.2 Solución Propuesta

Para lograr la estabilización del sistema, se propone como técnicas de control, un controlador PID lineal y un controlador PID no lineal, además se utiliza otras técnicas de control, como el desacoplamiento de las variables de interés como son posición horizontal (α_h) y vertical (α_v).

1.3 Delimitación del problema

Este trabajo se enfoca en el diseño, implementación y evaluación mediante simulación y operación real de los algoritmos de control PID lineal y PID no lineal para el sistema TRMS adquirido por la Universidad Politécnica Salesiana sede Guayaquil y utilizado en el laboratorio de control automático.

1.4 Objetivos

1.4.1 Objetivo General

Estabilizar el sistema TRMS de múltiples entradas y múltiples salidas (MIMO) tipo helicóptero a través de las técnicas de control PID lineal y PID no lineal propuestas.

1.4.2 Objetivos Específicos

1. Aportar al desarrollo de tecnologías con fines académicos para aplicaciones de control.
2. Poner en práctica dos tipos de controles muy utilizados en los en los sistemas de control como son: PID lineal y PID No lineal.
3. Emplear técnicas de identificación para sistemas MIMO, a través de la herramienta Sytem Identification de Matlab
4. Comparar los dos tipos de controles lineal y no lineal.
5. Adquirir más experiencia en el control PID no lineal.

1.5 Metodología

Para la realización del tema propuesto se plantea utilizar en su análisis teórico los siguientes métodos:

- **Análisis- Síntesis:** Este permitirá descomponer el proceso o sistema en sus partes básicas a ser estudiadas, para luego encontrar las características totales del sistema.
- **Hipotético-Deductivo:** Debido a que se está empleando la estructura de investigación, se tiene lo siguiente: Planteamiento del problema, solución, delimitación etc.

Y en su fase experimental se empleará:

- **Observación:** Permite analizar la respuesta y comportamiento temporal del sistema TRMS a los algoritmos aplicados.
- **Medición:** Porque se tomará información de datos numéricos a través de técnicas, instrumentos y condiciones iniciales.
- **Experimentación:** Permitirá evaluar el desempeño del sistema ante los algoritmos de control aplicados a través de la medición de sus variables medibles que posea el mismo.

CAPÍTULO 2

ANÁLISIS DE HERRAMIENTAS Y CONOCIMIENTOS DISPONIBLES

2.1 Antecedentes

En el contorno de la investigación existen gran diversidad de trabajos relacionados con el control de sistemas tipos helicóptero, algunos de estos comprueban sus resultados únicamente mediante simulación y otros utilizan resultados experimentales o ambos. Se aplican en ellos diferentes técnicas de control, desde control clásico [4], control difuso [5], control lineal robusto [6], etc.

La mayor parte de estos trabajos explican las propiedades y ventajas del controlador bajo estudio realizando una comparación habitualmente un PID lineal y otros tipos de controladores, pero nunca con un controlador no lineal PID mediante linealización extendida.

El principal objetivo de este proyecto es estabilizar al sistema helicóptero a través de sus dos variables pitch y yaw, y la comparativa de los dos algoritmos expuestos mediante comprobación experimental en la misma planta.

En el ámbito docente en ingeniería de control, el sistema tipo helicóptero es un banco de pruebas de aerodinámica que representa a los desafíos de control de los vehículos modernos de aire por lo cual son de gran interés para la realización de laboratorios y demostraciones en clase. En primer lugar motivante para los alumnos. Y en segundo porque permite a los estudiantes enfrentarse a problemas reales de control, acortando de esta manera la distancia entre los conocimientos teóricos y las aplicaciones reales.

De hecho, el modelo tipo helicóptero utilizado en este proyecto es el Twin Rotor MIMO Systems 33-949S del fabricante Feedback Instruments Ltd., y que a partir de ahora y durante todo el presente trabajo se usará el término TRMS para referirnos a él.

La elección de los controladores bajo estudio se realizó teniendo en cuenta que la naturaleza del sistema TRMS es del tipo no lineal. Esto implica que para utilizar métodos de control lineal se hace necesario linealizar el sistema en torno a un punto de trabajo, mientras que los métodos de control no lineal pueden trabajar directamente con sistemas no lineales. De hecho, la teoría indica que para desviaciones grandes respecto al punto de trabajo el controlador lineal debe perder su efectividad, mientras que el controlador no lineal debe trabajar con la misma efectividad independientemente del punto de trabajo.

2.2 Control de procesos

El término proceso utilizado en “control de procesos” o “procesos industriales”, se refiere a cambiar o refinar materias primas para lograr un producto final [7].

La materia prima, que puede o no cambiar de estado físico durante el proceso, es transferida, medida, mezclada, calentada, enfriada, filtrada, almacenada o manipulada de alguna manera para producir el producto final.

Ejemplos de procesos industriales

- Industrias químicas
- Petróleo y gas

- Alimentos y bebidas
- Productos farmacéuticos
- Tratamientos de agua
- Generación de energía, etc.

El controlar un proceso, se refiere a como se regulan, variables inherentes al mismo, para:

- Reducir la variabilidad del producto final
- Incrementar la eficiencia
- Reducir impacto ambiental
- Mantener el proceso dentro de los límites de seguridad que corresponda.

2.2.1 El lazo de control

Un lazo de control requiere la ocurrencia de tres tareas:

- Medida
- Comparación
- Ajuste

Estas tareas se indican en la Figura.2.1.

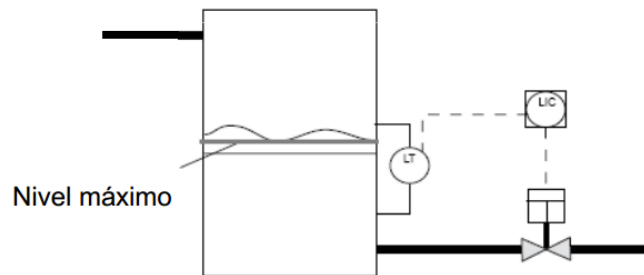


Figura. 2.1 Lazo de control [7]

2.2.2 Variables de proceso

Son aquellas que pueden cambiar las condiciones de un proceso

- **Setpoint**

Valor al que se desea mantener una variable de proceso

- **Variable medida**

Es aquella que se desea mantener estable

- **Variable manipulada**

Es aquella que varía para mantener constante la variable medida

- **Error**

Es la diferencia entre la variable medida y el setpoint. Puede ser + o -. Está compuesto por: Magnitud, duración y velocidad de variación como se indica en la Figura.2.2.

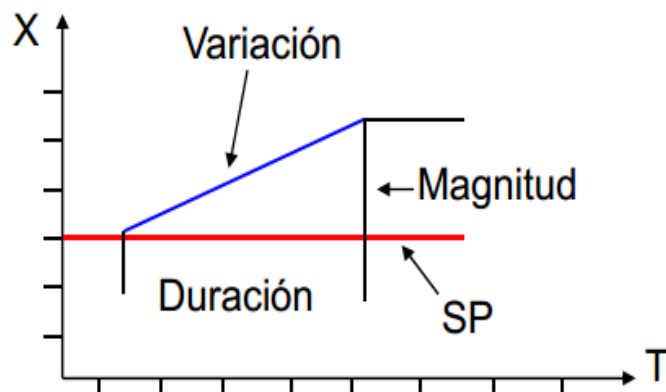


Figura. 2.2 Error [7]

- **Offset**

Es una variación constante de la variable de proceso, respecto del setpoint.

- **Variación de carga**

Es un cambio no deseado en algún factor que pueda afectar la variable de proceso.

- **Algoritmo de control**

Es la expresión matemática de una función de control

2.3 Medición: Posición Vertical y Horizontal

Los sistemas de control tipo servomecanismo como el TRMS por lo general utiliza un mecanismo de propulsión aerodinámico, para aquello se requiere de la fuerza de propulsión, la cual es generada y controlada

variando la velocidad de los rotores tanto del pitch como del yaw. En estos sistemas lo principal es medir la velocidad angular de los motores y la posición en elevación (α_v) y Azimut (α_h) de una manera precisa para ello existen una gran variedad de sensores comerciales que se pueden utilizar, los cuales se muestran en la figuras 2.3 a la 2.7:

- Sensores para medir ángulo / rotación



Figura. 2.3 Potenciómetros Rotativos [9]

- Encoders incrementales y absolutos



Figura. 2.4 Encoders incrementales y absolutos [9]

- Giroscopios



Figura. 2.5 Giroscopios [9]

- Sensores de ángulo inductivos o RVDT



Figura. 2.6 Sensor de ángulo inductivo o RVDT [9]

- Servo-Inclinómetros



Figura. 2.7 Servo-Inclinómetros [9]

2.4 Control en lazo cerrado

Un sistema que mantiene una relación prescrita entre la salida y la entrada de referencia, comparándolas y usando la diferencia como medio de control, Se denomina sistema de control realimentado. Un ejemplo sería el sistema de control de temperatura del valor de la variable manipulada en respuesta a una señal de salida desde el

dispositivo de control automático; típicamente recibe una señal del controlador y manipula un flujo de material o energía para el proceso. El elemento final de control puede ser; válvula de control, variadores de frecuencia, motores eléctricos servo válvula, relé, elementos calefactores de carácter eléctrico o un amortiguador [9]. El elemento final de control consta generalmente de dos partes:

Un actuador que convierte la señal del controlador en un una habitación que se muestra en la Figura.2.8. Midiendo la temperatura real y comparándola con la temperatura de referencia (la temperatura deseada), el termostato activa o desactiva el equipo de calefacción o de enfriamiento para asegurar que la temperatura de la habitación se conserve en un nivel cómodo sin considerar las condiciones externas.

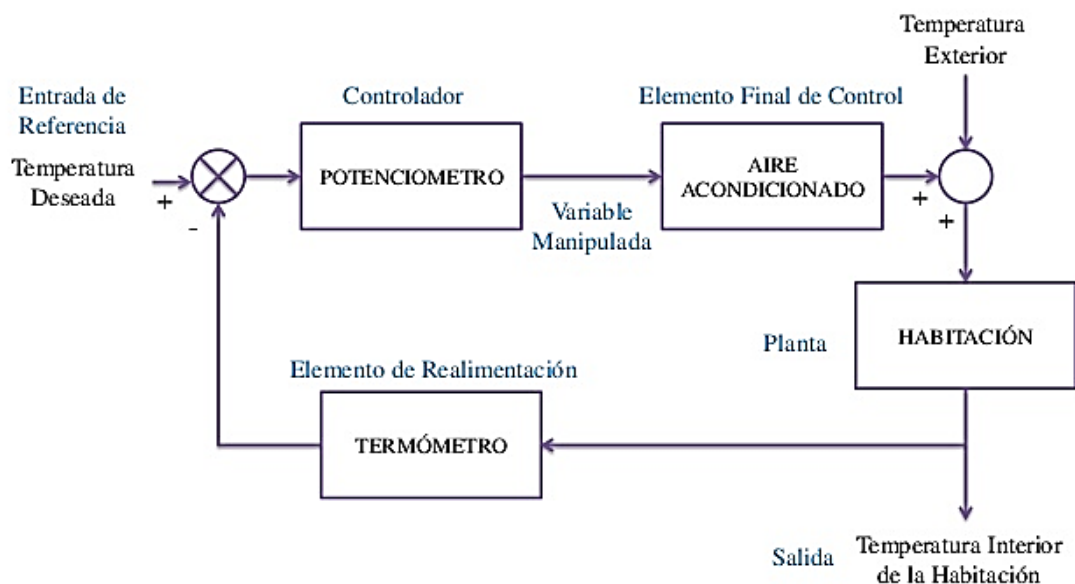


Figura. 2.8 Sistema de control de temperatura [8]

Los sistemas de control realimentados no se limitan a la ingeniería, sino que también se encuentran en diversos campos ajenos a ella. Por ejemplo, el cuerpo humano es un sistema de control realimentado muy avanzado. Tanto la temperatura corporal como la presión sanguínea se conservan constantes mediante una realimentación fisiológica. De hecho, la realimentación realiza una función vital: vuelve el cuerpo humano relativamente insensible a las perturbaciones externas, es decir, lo habilita para funcionar en forma adecuada en un ambiente cambiante.

Los sistemas de control realimentados se denominan también sistemas de control en lazo cerrado. En la práctica, los términos control realimentado y control en lazo cerrado se usan indistintamente. En un sistema de control en lazo cerrado, se alimenta al controlador la señal de error de actuación, que es la diferencia entre la señal de entrada y la señal de realimentación (que puede ser la señal de salida misma o una función de la señal de salida y sus derivadas y/o integrales), a fin de reducir el error y llevar la salida del sistema a un valor conveniente. El término control en lazo cerrado siempre implica el uso de una acción de control realimentado para reducir el error del sistema [8].

2.5 Elementos finales de control

Un elemento final de control es un mecanismo que altera el comando para el dispositivo manipulador y permite ajustar la variable manipulada

2.6 Computadora interfaz, software y hardware

En la actualidad el diseño de los sistemas de control se emplea la asistencia de computadoras con el objetivo de alcanzar el desempeño óptimo.

- Productividad máxima,
- Beneficio máximo,
- Costo mínimo
- Utilización mínima de energía

La capacidad en la toma de decisiones y la flexibilidad en los programas de control son las mayores ventajas de los sistemas de control digital. Para esto hace falta la necesidad de tarjetas electrónicas que permitan realizar la vinculación o transferir datos desde el sistema de control – PC y viceversa, con el objetivo de procesar la información.

Entre las tarjetas de adquisición de datos (DAQ) comerciales que permiten esta funcionalidad tenemos:

- Tarjetas de adquisición PCI -6220, PCI -6221, PCI-1711, etc.
- Tarjetas de adquisición PCIe -6321, PCIe -6323, etc.

- Tarjetas de adquisición NI USB-6000, NI USB-6008, NI-UB-6009, etc.

La selección de la DAQ correcta dependerá de las siguientes consideraciones:

- Entradas analógicas, N^o de canales, entradas referenciadas a masa (“single-ended”), entradas diferenciales, frecuencia de muestreo, resolución, niveles de entrada, etc.

Estos modelos de DAQ comerciales requieren de algún software para funcionar y dependiendo del tipo de tarjetas estas pueden ser utilizadas con LabVIEW, MATLAB o con ambos. Si se utilizan con LabVIEW se requiere el driver NI-DAQmx [11], en cambio para MATLAB se debe instalar el Data Acquisition Toolbox [10].

2.7 Identificación de sistemas utilizando el toolbox “Ident” de Matlab

System Identification toolbox (IDENT) ofrece funciones de MATLAB, bloques de Simulink, y una aplicación para la construcción de modelos matemáticos de sistemas dinámicos a partir de datos de entrada-salida medidos como se muestra en la Figura 2.9. También permite crear y utilizar modelos de sistemas dinámicos no fácilmente modelados a partir de primeros principios o especificaciones.

Puede utilizar los datos de dominio de tiempo y frecuencia de entrada-salida para identificar las funciones de transferencia de tiempo discreto, tiempo continuo, modelos de procesos y modelos de espacio de estado.

La caja de herramientas también proporciona algoritmos para la estimación de parámetros en línea incorporado, técnicas de identificación como de máxima verosimilitud, la minimización de predicción de errores (PEM), y la identificación de sistemas sub-espacio. Para representar la dinámica de sistemas no lineales, se puede estimar modelos Hammerstein-Wiener y modelos no lineales ARX con la red de onda, árbol-partición, etc.

La caja de herramientas permite la identificación del modelo caja gris para la estimación de parámetros de un modelo definido por el usuario. Este modelo identificado se puede emplear para la predicción de respuesta del sistema y el modelado de la planta en Simulink. A su vez también es compatible con el modelado de datos de series de tiempo y el pronóstico de series de tiempo [12].

2.7.1 Características principales en la identificación

- Función de transferencia, modelo de proceso e identificación del modelo en espacio de estado utilizando el dominio del tiempo y la respuesta de datos en dominio de la frecuencia.

- Autorregresivo (ARX, ARMAX), Box-Jenkins, y la estimación del modelo de salida sin errores utilizando máxima verosimilitud, la minimización de errores de predicción (PEM), y las técnicas de identificación de subespacio de sistemas
- Estimación de parámetros del modelo en línea
- Modelización de series temporales (ARX, ARMAX) y pronóstico
- Identificación de los modelos no lineales y modelos ARX Hammerstein-Wiener con no linealidades de insumo-producto, tales como la saturación y la zona muerta
- Lineales y de identificación del sistema de color gris-box no lineal para la estimación de los modelos definidos por el usuario
- Estimación de retardos, detrending, filtrado, muestreo, y la reconstrucción de los datos faltantes.



Figura. 2.9 Software de identificación de sistemas [12]

2.8 Sistemas de Control en tiempo continuo y discreto

Como fue mencionado antes [13], cuando una señal es procesada en un sistema en intervalos continuos de tiempo, el sistema es llamado Tiempo Continuo, donde se tiene una entrada $u(t)$ y una salida $y(t)$ como se indica en la Figura.2.10.

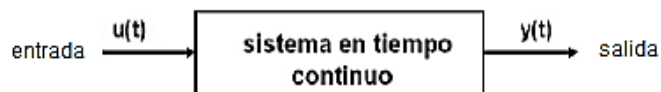


Figura. 2. 10 Sistemas en tiempo continuo [13]

El sistema de mayor importancia práctica es el lineal invariante en el tiempo LTI por sus siglas en ingles. Los sistemas pueden funcionar con controles de lazo abierto o cerrado.

Según en [14] las señales de un sistema de control en tiempo discreto están en forma de datos muestreados o en forma digital y se describen mediante ecuaciones en diferencias. La mayoría de los procesos o plantas involucran señales de tiempo continuo. Si los sistemas incluyen controladores digitales, se hace necesaria la conversión de señales de analógico al digital y de digital a analógico como se muestra en la Figura 2.11.

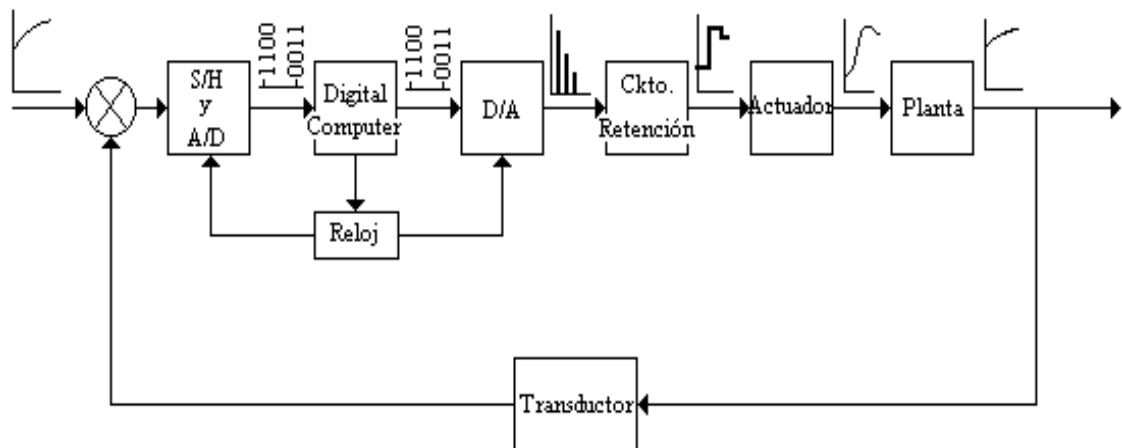


Figura. 2.11 Diagrama de bloque de un sistema de control digital [14]

2.9 Control Desacoplado

La gran mayoría de sistemas de control se diseñan para comandar sistemas de tipo multivariable. La correcta elección de las variables controladas y las variables manipuladas así como de los lazos de control que las relacionan son de particular importancia para garantizar la implementación de un sistema de control exitoso.

La aproximación más natural al problema de control multivariable ha sido la de tratar de desagregar el sistema en múltiples lazos sencillos de una entrada y una salida. Los métodos de análisis permiten definir las interacciones entre los distintos lazos de un sistema y la metodología que nos permite definir cuando un sistema puede ser sintonizado utilizando las metodologías de control clásico aplicadas a sistemas de una entrada y una salida [15].

2.10 Control No Lineal de Sistemas No Lineales

Desde los años 40, el uso de la técnica de linealización aproximada ha permitido resolver una gran diversidad de problemas relacionados con el control de sistemas reales. Sin embargo, esta estrategia presenta algunas restricciones fundamentales en su aplicación. Para resolver estos inconvenientes, se han propuesto diferentes extensiones del método, estas extensiones incluyen aspectos teóricos fundamentales

relacionados con diversas áreas de la matemática, tales como la teoría de operadores, el análisis funcional, el álgebra y la geometría diferencial, por ejemplo.

Básicamente, existen dos métodos para ilustrar el diseño de controladores no lineales para sistemas no lineales: el método de la linealización extendida, propuesta por Wilson Rugh y sus colaboradores [BR86, WR87, Rug91], y el método de la linealización exacta, propuesto, entre otros, por A. Isidori [Isi95], cuyos orígenes se pueden encontrar en los trabajos de H. J. Sussmann y V. J. Jurdjevic [SJ72], R. Hermann y A. J. Krener [HK77], etc. [16].

2.11 El Método de la Linealización Extendida

Este método utiliza la linealización aproximada tradicional como herramienta fundamental. El modelo utilizado para generar el diseño del controlador es un modelo obtenido sobre la base de los primeros términos (de carácter lineal) de una expansión en serie de Taylor de un sistema no lineal que opera en la vecindad de un punto de operación constante. En este caso, la diferencia radica en que en lugar de obtener un modelo linealizado para un punto en particular, se procede a obtener el modelo parametrizado de carácter lineal para un punto de operación genérico $(X(U), Y(U), U)$ de naturaleza arbitraria [16].

2.12 Diseño de reguladores no lineales del tipo P, PI y PID mediante linealización extendida.

Recordemos la forma del regulador PID:

$$u_{\delta} = K_1(U)e_{\delta} + K_2(U)\int_0^t e_{\delta}(\sigma)d\sigma + K_3(U)\frac{de_{\delta}}{dt} \quad (2.1)$$

Siguiendo el método de la linealización extendida, se propone a partir de la expresión (2.1) un *compensador no lineal general del tipo PID*. Aplicaremos la linealización aproximada a este controlador, con el objeto de identificarlo al diseño lineal llevado a cabo precisamente sobre la familia de sistemas linealizados. En este caso, la generalización no lineal del controlador PID asume la forma siguiente presentada en la ecuación (2.2):

$$\begin{aligned} \dot{z}(t) &= k_2(z(t))e(t) \\ u(t) &= z(t) + k_1(z(t))e(t) + k_3(z(t))\frac{de(t)}{dt} \end{aligned} \quad (2.2)$$

Donde la variable $z(t)$ juega el papel de “estado” del compensador dinámico no lineal. Veamos. La señal de control sintetizada por el compensador anterior adopta entonces la forma general.

$$u(t) = k_1(z(t))e(t) + \int_0^t k_2(z(\sigma))e(\sigma)d\sigma + k_3(z(t))\frac{de(t)}{dt} \quad (2.3)$$

La cual en efecto representa una generalización, de tipo no lineal, del controlador clásico PID. El error $e(t)$ está dado por

$e = y_{ref} - y = 0 - y = -y$. Note que el punto de equilibrio de la estrategia de control no lineal propuesta está dado, evidentemente, por $e = 0$ y $z(U) = U$. De esta forma, la linealización del regulador no lineal (2.1), alrededor de su punto de equilibrio, resulta en:

$$\begin{aligned} \dot{z}_\delta &= k_2(U)e_\delta \\ u_\delta &= z_\delta + k_1(U)e_\delta(t) + k_3(U)\frac{de_\delta(t)}{dt} \end{aligned} \quad (2.4)$$

Se desprende inmediatamente, de la comparación de este compensador linealizado con el compensador lineal PID diseñado anteriormente, que:

$$\begin{aligned} k_1(z)|_{z=U} &= K_1(U) \\ k_2(z)|_{z=U} &= K_2(U) \\ k_3(z)|_{z=U} &= K_3(U) \end{aligned} \quad (2.5)$$

En este caso, las ganancias no lineales se obtienen directamente, de manera prácticamente trivial, a partir de las siguientes relaciones:

$$\begin{aligned} k_1(z) &= K_1(z) \\ k_2(z) &= K_2(z) \\ k_3(z) &= K_3(z) \end{aligned} \quad (2.6)$$

Lo cual facilita enormemente la búsqueda del controlador no lineal [16].

2.13 Diseño de observadores dinámicos de estado no lineales basados en linealización extendida

Un observador es un sistema cuyo objetivo es proporcionar una estimación de una o varias componentes del vector de estado. La construcción de observadores dinámicos de estado para sistemas no lineales es un problema interesante, el cual no ha recibido aún una respuesta definitiva, aunque existen diversos métodos y diversas tentativas de solución al respecto.

Los enfoques de tratamiento de observadores no lineales se dividen esencialmente en:

- Diseñar un observador para una aproximación linealizada del sistema no lineal
- Realizar extensiones no lineales a partir de un observador lineal
- Transformar el sistema no lineal mediante una transformación de coordenadas (generalmente no lineal) a un sistema equivalente lineal
- Transformar el sistema no lineal mediante una transformación de coordenadas a un sistema equivalente (a un sistema bilineal, por ejemplo), cuya estructura permita proponer argumentos de estabilidad no lineal (de tipo de Lyapunov, pasividad, mapas de contracción, etc.).

El primer enfoque ya fue analizado en el curso de ingeniería. Nos dedicaremos al segundo enfoque, extenderemos los resultados del observador lineal al caso no lineal, para ello se emplea el método de la linealización extendida para más detalle revisar en [16].

CAPÍTULO 3

DESCRIPCIÓN DEL ESCENARIO

3.1 Descripción del sistema Twin Rotor MIMO System 33-949S

El sistema multivariable tipo helicóptero de 2 rotores acoplados (TRMS) está diseñado para simular la dinámica de un helicóptero real. Se compone básicamente de un pivote que permite la rotación en los ejes vertical y horizontal, un rotor principal y un rotor de cola.

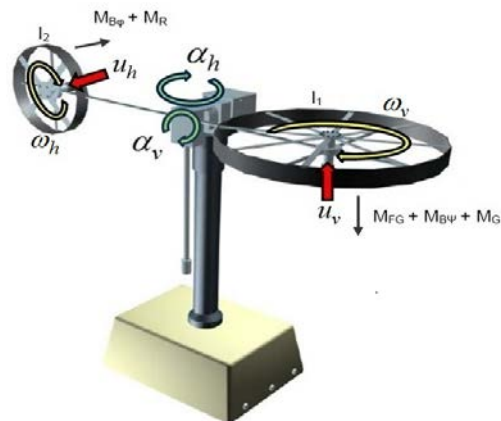


Figura. 3.1 Descripción del TRMS [1]

Es fácil ver el comportamiento multivariable del sistema TRMS, tal como se muestra en la Figura.3.1, existen 2 entradas que corresponden al voltaje aplicado en cada uno de los bornes de los motores de corriente continua (u_v, u_h), y 2 salidas que corresponden a los ángulos de inclinación para cada eje (α_v, α_h) y también las velocidades de cada uno de los motores (ω_v, ω_h). Además, en la misma figura se muestra la nomenclatura que se empleará en el resto de este trabajo.

3.1.1 Interfaz de comunicación de datos y hardware

El sistema TRMS es controlado desde una PC, por tanto, el sistema ya viene con el hardware y el software que se puede montar e instalar fácilmente en un laboratorio.

En la parte de hardware el sistema está compuesto por el modelo físico, esto es: panel de marcha y paro de emergencia, fuente de

alimentación e interfaz a un PC a través de la tarjeta PCI-1711 (ver ANEXO 1) como se indica en la Figura. 3.2.

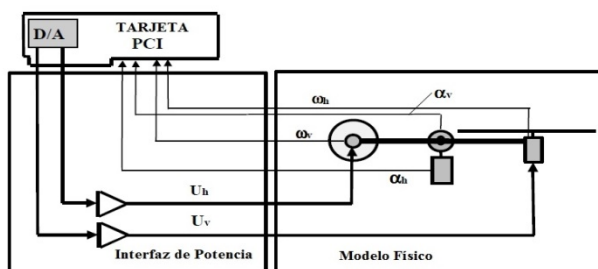


Figura. 3.2 Interfaz de comunicación del TRMS [1]

Para medir la inclinación angular de cada eje (α_v, α_h) se utiliza un encoder del tipo HEDS9000 (Figura.3.3), el cuál no sólo permite medir con gran precisión (dependiendo de la rueda dentada que se ocupe) sino que además mide el sentido de giro para más detalle (ver ANEXO 2).



Figura. 3.3 Encoder HEDS-9000 [1]

Para medir la velocidad angular (ω_v, ω_h) de cada motor, se usa un tacómetro acoplado al eje, tacómetro tipo DC Tacho DCT 22 0.52

Volt que convierte velocidad de giro en una señal de voltaje según la relación de 0.52 [V] /1000 [rpm] para mayor detalle (ver ANEXO 3).

3.1.2 Software

El sistema TRMS desarrollado por Feedback Instrument Limited requiere de ciertas características en relación al software. Entre los requerimientos se tiene:

- Matlab V7.3 (R2006b) o posterior con Simulink:
- Para llevar a cabo el manejo del TRMS se requieren los toolbox siguiente: Control system y system Identification.
- Activar Real-Time Windows Target para esto se debe abrir Matlab y en la ventana de comandos escribir lo siguiente.

```
>> rtwintgt -setup (note el espacio antes del "-")
```

- Pulse la tecla "enter" para ejecutar el comando anterior. Del mismo modo, si se han instalado varios compiladores de C, deben ser deseleccionados escribiendo:

```
>> mex -setup (note el espacio antes del "-")
```

- Pulse la tecla "enter" para ejecutar el comando anterior.

- Al siguiente aviso seleccionar el "0". Esto asegura que el sistema sólo intente compilar modelos con el compilador por defecto.

3.2 Modelamiento matemático del sistema TRMS

Cada proyecto de control comienza con el modelado de la planta, esto permite obtener toda la información posible sobre el proceso.

Por lo general, los modelos matemáticos son no lineales, lo que significa que al menos uno de los estados (i – corriente del rotor, θ - posición) es un argumento de una función no lineal. A fin de presentar un modelo como una función de transferencia (una forma de representación lineal dinámica de planta utilizada en la ingeniería de control), este modelo tiene que ser linealizado.

De acuerdo con el diagrama mecánico eléctrico presentado en la Figura 3.1 las ecuaciones del modelo no lineal pueden ser derivadas.

En cuanto a la unidad mecánica se refiere, las siguientes ecuaciones de momento pueden ser derivados para el movimiento vertical [1]:

$$I_1 \ddot{\alpha}_v = M_1 - M_{FG} - M_{B\alpha_v} - M_G \quad (3.1)$$

Donde

$$M_1 = a_1 \tau_1^2 + b_1 \tau_1, \quad - \text{característica estática no lineal} \quad (3.2)$$

$$M_{FG} = M_g \cdot \sin \alpha_v, \quad - \text{momento de gravedad} \quad (3.3)$$

$$M_{B\alpha_v} = B_{1\alpha_v} \cdot \dot{\alpha}_v + B_{2\alpha_v} \cdot \text{sign}(\dot{\alpha}_v), \quad - \text{momentos de las fuerzas de fricción} \quad (3.4)$$

$$M_G = K_{gy} \cdot M_1 \cdot \dot{\alpha}_h \cdot \cos \alpha_v, \quad - \text{momento giroscópico} \quad (3.5)$$

El motor y el circuito de control eléctrico se aproximan a una función de transferencia de primer orden en el dominio de Laplace. Así, el momento del motor se describe por la siguiente expresión:

$$\tau_1 = \frac{k_1}{T_{11} + T_{10}} \cdot u_1 \quad (3.6)$$

Similares ecuaciones referentes al movimiento en el plano horizontal se muestran [1]:

$$I_2 \cdot \ddot{\alpha}_h = M_2 - M_{B\alpha_h} - M_R \quad (3.7)$$

Donde

$$M_2 = a_2 \cdot \tau_2^2 + b_2 \cdot \tau_2, \quad - \text{característica estática no lineal} \quad (3.8)$$

$$M_{B\alpha_h} = B_{1\alpha_h} \cdot \dot{\alpha}_v + B_{2\alpha_h} \cdot \text{sign}(\dot{\alpha}_h), \quad - \text{momentos de las fuerzas de fricción} \quad (3.9)$$

M_R es la aproximación del momento de reacción cruzada y es definido como:

$$M_R = \frac{k_c (T_0 s + 1)}{(T_p s + 1)} \cdot M_1 \quad (3.10)$$

Una vez más el motor DC con el circuito eléctrico está dado por:

$$\tau_2 = \frac{k_2}{T_{21} + T_{20}} \cdot u_2 \quad (3.11)$$

Los parámetros para el modelo matemático han sido medidos de forma experimental, con lo que se obtiene un modelo no lineal del TRMS semi matemático. La tabla 1, muestra, los valores aproximados de los parámetros del modelo.

Tabla 1: Parámetros del modelo TRMS [1]

Parámetros	Valores
I_1 – momento de inercia del rotor vertical	$6.8 \cdot 10^{-2} \text{ kg} \cdot \text{m}^2$
I_2 – momento de inercia del rotor horizontal	$2 \cdot 10^{-2} \text{ kg} \cdot \text{m}^2$
a_1 – parámetro de característica estática	0.0135
b_1 – parámetro de característica estática	0.081
a_2 – parámetro de característica estática	0.02
b_2 – parámetro de característica estática	0.09
M_g – momento de gravedad	0.32 N · m
$B_{1\alpha_v}$ – parámetro de la función momento de fricción	$6 \cdot 10^{-3} \text{ N} \cdot \text{m} \cdot \text{s}/\text{rad}$
$B_{2\alpha_v}$ – parámetro de la función momento de fricción	$1 \cdot 10^{-3} \text{ N} \cdot \text{m} \cdot \text{s}^2/\text{rad}$
$B_{1\alpha_h}$ – parámetro de la función momento de fricción	$1 \cdot 10^{-1} \text{ N} \cdot \text{m} \cdot \text{s}/\text{rad}$
$B_{2\alpha_h}$ – parámetro de la función momento de fricción	$1 \cdot 10^{-2} \text{ N} \cdot \text{m} \cdot \text{s}^2/\text{rad}$
K_{gy} – parámetro del momento giroscópico	0.05 s/rad
k_1 – ganancia del motor 1	1.1
k_2 – ganancia del motor 2	0.8
T_{11} – parámetro del denominador del motor 1	1.1
T_{10} – parámetro del denominador del motor 1	1
T_{21} – parámetro del denominador del motor 2	1
T_{20} – parámetro del denominador del motor 2	1
T_p – parámetro del momento de reacción cruzada	2
T_0 – parámetro del momento de reacción cruzada	3.5
k_c – ganancia del momento de reacción cruzada	-0.2

Las señales de control u_1, u_2 para los motores 1 y 2 respectivamente están definidas para un rango de operación de $[-2.5 \text{ V} \dots + 2.5 \text{ V}]$.

Para facilitar los cálculos en el diseño de los controladores PID no lineales, utilizaremos el modelo simplificado dado [20] y se muestra en (3.12):

$$\begin{aligned}
 \frac{d}{dt}\alpha_v &= \dot{\alpha}_v \\
 \frac{d}{dt}\dot{\alpha}_v &= \frac{a_1}{I_1}\tau_1^2 + \frac{b_1}{I_1}\tau_1 - \frac{M_g}{I_1}\sin\alpha_v + \frac{0.0326}{2I_1}\sin(2\alpha_v)(\dot{\alpha}_h)^2 - \frac{B_{1\alpha_v}}{I_1}\dot{\alpha}_v \\
 &\quad - \frac{k_{gy}}{I_1}a_1\cos(\alpha_v)\dot{\alpha}_h\tau_1^2 - \frac{k_{gy}}{I_1}b_1\cos(\alpha_v)\dot{\alpha}_h\tau_1 \\
 \frac{d}{dt}\alpha_h &= \dot{\alpha}_h \\
 \frac{d}{dt}\dot{\alpha}_h &= \frac{a_2}{I_2}\tau_2^2 + \frac{b_2}{I_2}\tau_2 - \frac{B_{1\alpha_h}}{I_2}\dot{\alpha}_h - \frac{1.75}{I_2}k_c a_1\tau_1^2 - \frac{1.75}{I_2}k_c b_1\tau_1 \\
 \frac{d}{dt}\tau_1 &= -\frac{T_{10}}{T_{11}}\tau_1 + \frac{k_1}{T_{11}}u_1 \\
 \frac{d}{dt}\tau_2 &= -\frac{T_{20}}{T_{21}}\tau_2 + \frac{k_2}{T_{21}}u_2
 \end{aligned} \tag{3.12}$$

$$y = [\alpha_v \quad \alpha_h]^T$$

3.3 Identificación de la planta

Para la identificación de la planta utilizará el toolbox Ident de MATLAB, este incorpora las herramientas matemáticas y algoritmos que se utilizan para la construcción de modelos dinámicos a partir de datos medidos.

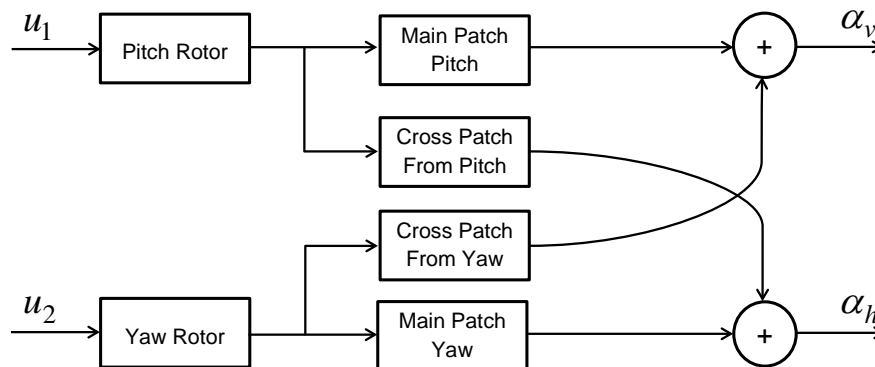


Figura. 3.4 Estructura del TRMS

El TRMS tiene dos entradas de control u_1 y u_2 . La Figura.3.4 muestra los acoplamientos cruzados que existe entre los rotores del TRMS.

La variable de estado de posición de las vigas se mide con la ayuda de los codificadores incrementales (HEDS-9000), que proporcionan una señal de posición relativa. El modelo puede ser tratado como dos modelos de rotor lineales y con dos de acoplamiento lineal intermedio, con el objetivo de facilitar la identificación del sistema.

Por tanto cuatro modelos lineales tienen que ser identificados, dos para el circuito dinámico principal de u_1 a α_v y u_2 a α_h . Los modelos restantes corresponden a los de acoplamiento cruzado transversales entre u_1 a α_h y u_2 a α_v como se muestra en la Figura 3.5.

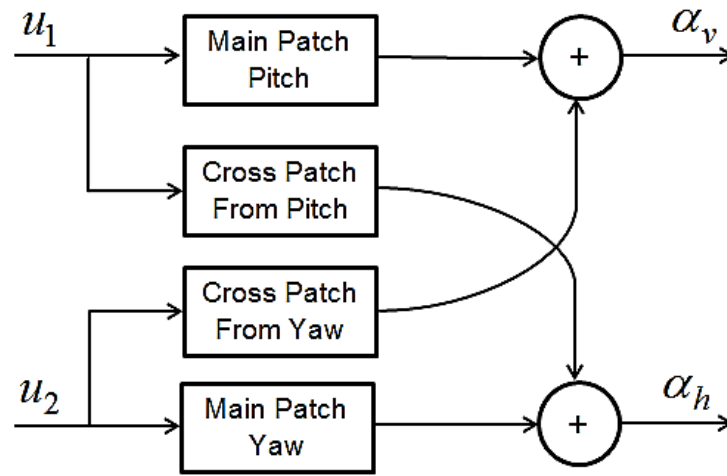


Figura. 3.5 Estructura del TRMS simplificado

CAPÍTULO 4

DISEÑO DEL CONTROLADOR PID LINEAL

En esta sección se realiza la identificación experimental del TRMS según la estructura simplificada dada en la Figura.3.5, continuando con el análisis de interacción del acoplamiento cruzado entre entradas y salidas. Finalmente se realiza el diseño de los controladores PID lineales para las salidas pitch y yaw en sisotool.

4.1 Identificación experimental del TRMS

Se deben considerar aspectos importantes al momento de realizar la identificación experimental entre los cuales se tiene:

- **Elección de estructura.-** Esto es un aspecto muy importante de la identificación. Para modelos lineales todo se reduce a la elección del orden del numerador y el denominador de la función de transferencia, se aplica para los dos sistemas continuos y discretos.

En lo que se refiere a los modelos discretos de las estructuras también se dividen en cuanto a la descripción término de error: ARX, ARMAX, OE, BJ y Espacio de Estado

- **Tiempo de muestreo.-** La elección del tiempo de muestreo es muy importante tanto para la identificación y el control. Este parámetro no puede ser demasiado corto ni demasiado largo. Debido al efecto de cuantificación introducido por el convertidor analógico a digital, la calidad de la identificación podría ser influenciada por el tiempo de muestreo muy corto. Además para un tiempo de muestreo más pequeño el software y el hardware tienen que ser más rápido y requiere más memoria. Sin embargo el tiempo de muestreo corto permite la eliminación de los efectos de aliasing y por tanto no se requiere utilizar filtros anti-aliasing. Por el contrario, al emplear largos tiempos de muestreo no permiten la inclusión de todas las dinámicas del sistema en el modelo.

La simulación en tiempo real se llevó a cabo utilizando un tiempo de muestreo de $T_s = 0.001$ seg. Pero la respuesta dinámica de la planta

es relativamente lenta, por lo cual la identificación del modelo discreto se llevó a cabo empleando un tiempo de muestreo $T_s = 0.1\text{seg.}$

- **Señal de Excitación.-** Para los modelos lineales la elección de la señal de excitación es simple, muy a menudo los diseñadores utilizan ruido blanco [18]. En las aplicaciones industriales es a menudo rechazado. El ruido blanco es atractivo debido a la que posee el contenido de frecuencia muy amplia por lo tanto toda la dinámica de la planta puede ser identificada. Si la dinámica no es demasiado compleja varias sinusoides con frecuencias pueden ser sumadas para producir una señal de excitación satisfactoria.

4.1.1 Elección de la señal de entrada

Para realizar la identificación de los 4 modelos que conforman al TRMS utilizaremos una señal binaria Pseudoaleatoria (PRBS) creada en MATLAB (ANEXO 4), cuyo código es dado por el autor en [18], y sus parámetros son ajustados según el modelo a identificar.

PRBS para la identificación de los modelos Main Path Pitch y Cross Path From Pitch

En la Figura 4.1 se muestra la señal PRBS que se utilizará como señal de entrada u_1 al sistema para la identificación del modelo o función de transferencia. Esta señal, tiene una serie de parámetros a configurar. Para elegirlos es necesario conocer previamente el tiempo de subida del sistema a identificar. En este caso el $T_r = 2.06$ seg con lo cual se obtiene los siguientes valores: $N=11$, $p=4$ y $T_s=0.1$ seg.

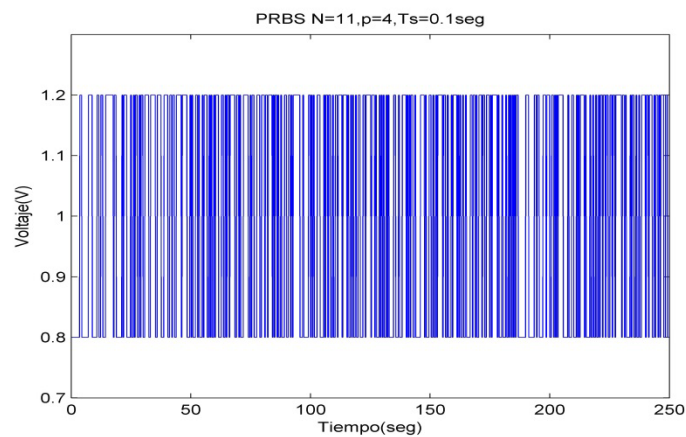


Figura. 4.1 PBRs para la identificación de los modelos Main Path Pitch y Cross Path From Pitch

La Figura 4.2 muestra la señal PRBS que se utilizará como señal de entrada u_2 al sistema para la identificación del modelo o función de transferencia. Esta señal tiene una serie de parámetros a configurar. Para elegirlos es necesario conocer previamente el tiempo de subida del sistema a identificar en este caso el $T_r = 3$ seg para lo cual tenemos que: $N=11$, $p=4$ y $T_s=0.1$ seg.

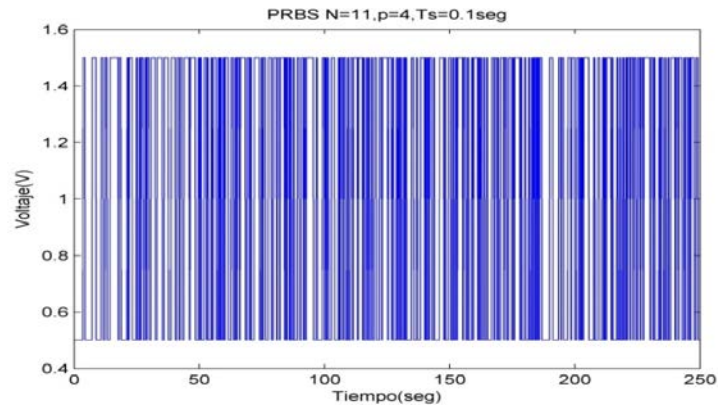


Figura. 4.2 PRBS para la identificación de los modelos Main Path Yaw y Cross Path From Yaw

4.1.2 Identificación de los modelos Main Path Pitch y Cross Path From Pitch

Identificación del modelo Main Path Pitch

Para la identificación del modelo dinámico principal Pitch necesitamos medir los datos de la entrada u_1 (señal PRBS) y la salida α_v , como se indicó en la Figura 3.5 existe un acoplamiento cruzado entre la entrada u_2 y la salida α_v , la cual no se desea durante la obtención de datos. Para eliminar esta iteración se hace que la entrada $u_2 = 0$. El esquema de bloque implementado en SIMULINK para obtener los datos necesarios, se muestra en la Figura. 4.3.

Identificación Main Path Pitch y Cross Path From Pitch

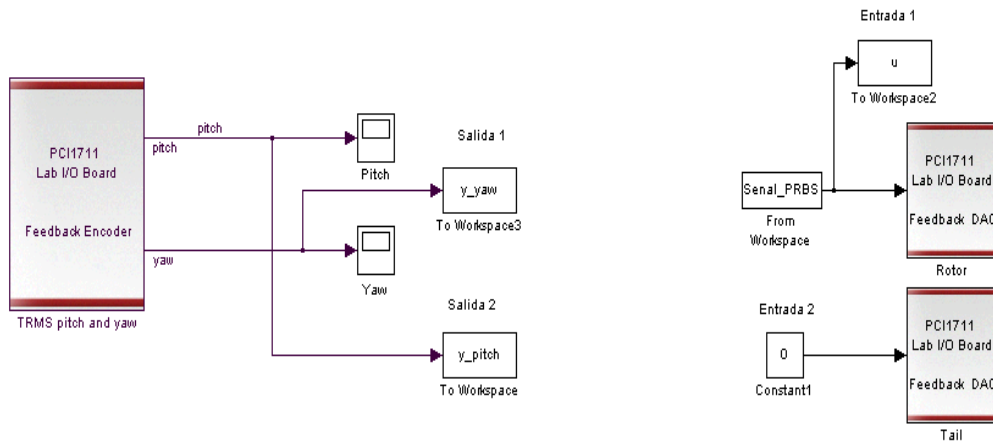


Figura. 4.3 Esquema en SIMULINK para obtener datos de la variable Pitch ante una entrada PRBS

Los datos que se obtuvieron se muestran en la Figura 4.4, los cuales fueron importados desde SIMULINK al workspace de MATLAB a través de las variables de entrada y salida las cuales corresponden a u_1 y α_v , respectivamente.

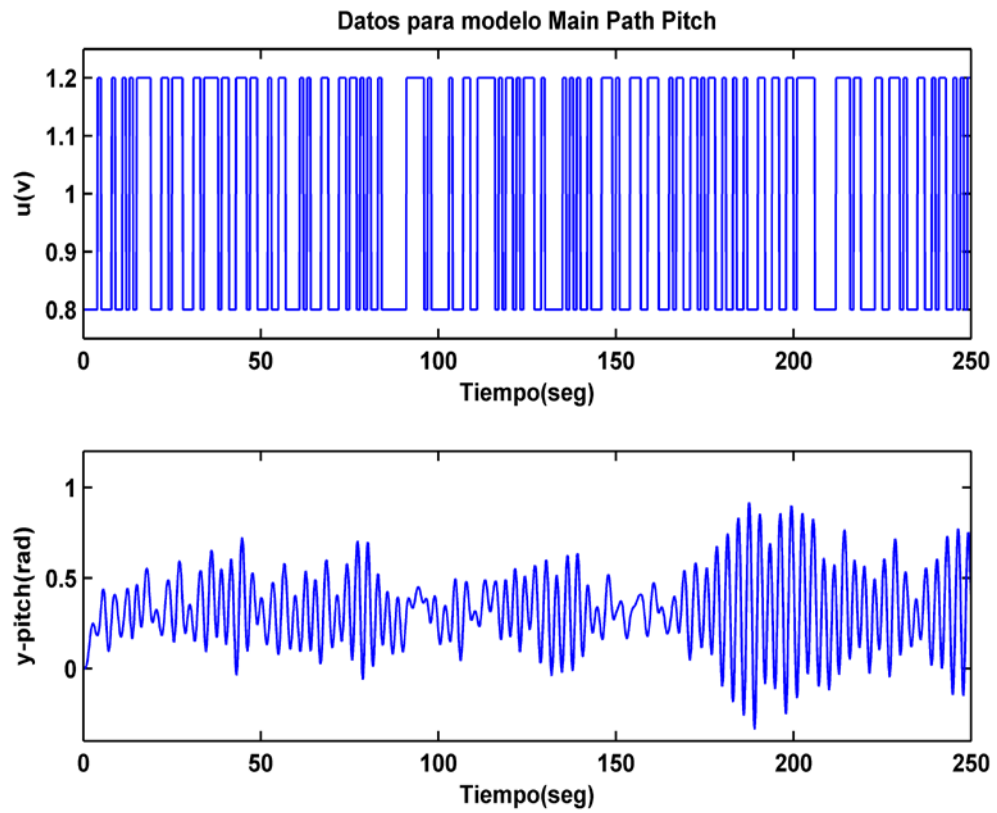


Figura. 4.4 Datos obtenidos experimentalmente para encontrar el modelo Main Path Pitch

Con estos datos se obtendrá un modelo lineal utilizando la herramienta Ident de MATLAB y empleando los modelos paramétricos (AR, ARX, ARMAX, BJ, OE, PEM) mostrado en la Figura.4.5.

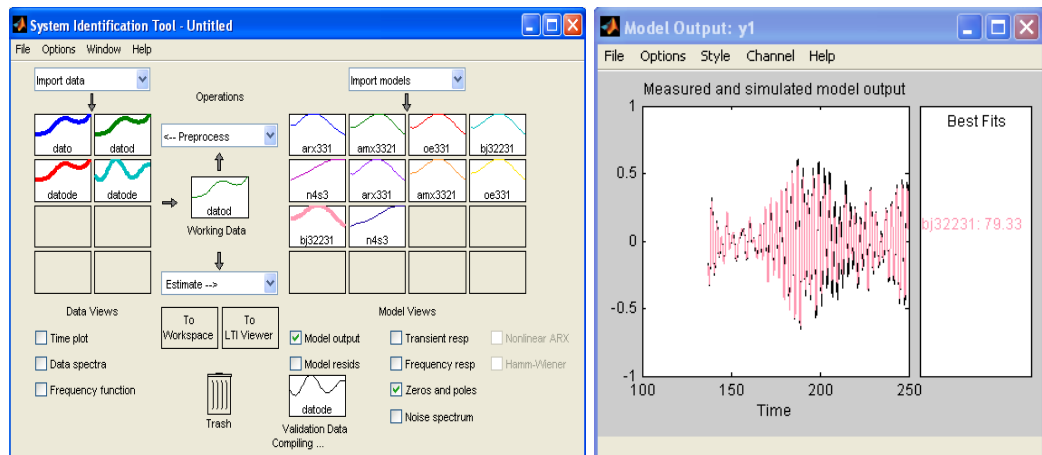


Figura. 4.5 Identificación del modelo lineal Main Path Pitch

Con el modelo paramétrico Box-Jenkins (BJ) se obtuvo el mejor desempeño obteniendo un porcentaje de aproximación de 79.33% para la función de transferencia con tres polos y dos ceros como se muestra a continuación.

$$\frac{0.01485s^2 + 0.03614s + 2.08}{s^3 + 1.164s^2 + 4.608s + 4.971} \quad (4.1)$$

Identificación del modelo Cross Path From Pitch

Para la identificación del modelo del acoplamiento cruzado se necesita medir los datos de la entrada u_1 (señal PRBS) y la salida α_h , como se indica en la Figura. 3.5. A su vez se debe de eliminar la iteración de la entrada u_2 con α_h en este caso se hace que la entrada $u_2 = 0$. El esquema de bloque a utilizar e implementado en

SIMULINK para obtener los datos es el mismo que se muestra en la Figura.4.3, con la diferencia que en esta ocasión se utiliza, la información de la variables u y y_yaw , las mismas que se importan al workspace y que corresponden a la entrada u_1 y salida α_h cuya información se muestra en la Figura. 4.6.

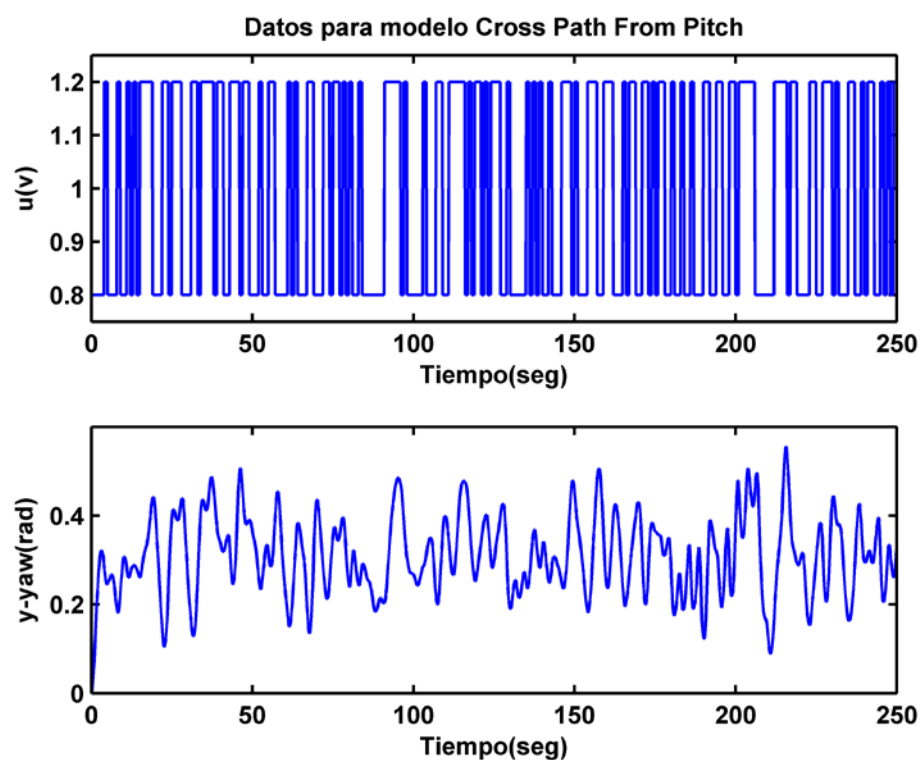


Figura. 4.6 Datos obtenidos para encontrar el modelo Cross Path From Pitch

Con esta información se obtiene un modelo lineal utilizando la herramienta Ident de MATLAB utilizando modelos paramétricos (AR, ARX, ARMAX, BJ, OE, PEM) mostrado en la Figura. 4.7.

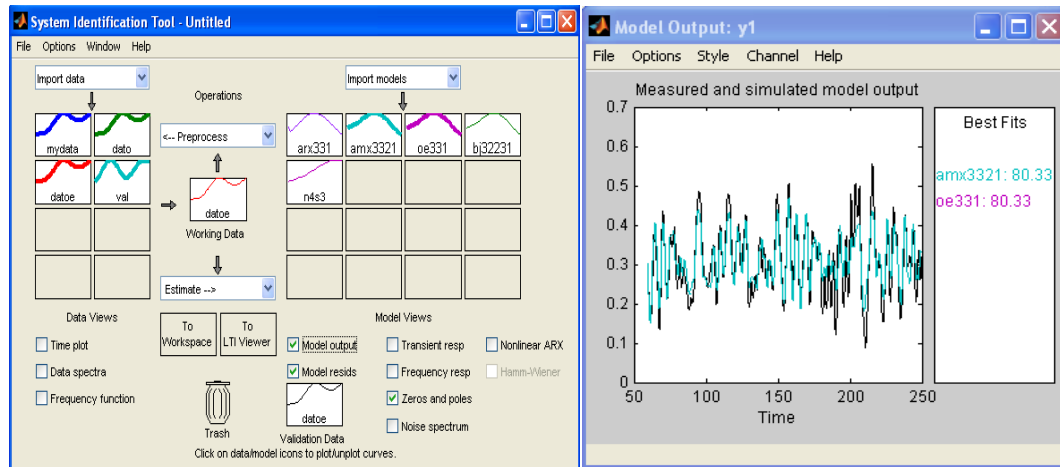


Figura. 4.7 Identificación del modelo lineal Cross Path From Pitch

Con los modelos paramétricos ARMAX (Auto Regressive Moving Average eXogenous) y OE (output error) se obtuvo el mejor desempeño obteniendo un porcentaje de aproximación de 80.33% para la función de transferencia con dos polos y un cero como se muestra a continuación.

$$\frac{0.004397s + 0.2499}{s^2 + 0.2645s + 0.4145} \quad (4.2)$$

4.1.3 Identificación de los modelos Main Path Yaw y Cross Path From Yaw

Identificación del modelo Main Path Yaw

Para la identificación del modelo dinámico principal Yaw el procedimiento es similar al que se empleó para el modelo Pitch, en

este caso se necesita medir los datos de la entrada u_2 (señal PRBS) y la salida α_h , como se indicó en la Figura. 3.5 existe un acoplamiento cruzado entre la entrada u_1 y la salida α_h , lo cual no se desea durante la obtención de datos. Para eliminar esta iteración se hace que la entrada $u_1 = 0$. El esquema de bloque a utilizar e implementado en SIMULINK para obtener los datos se muestra en la Figura.4.8.

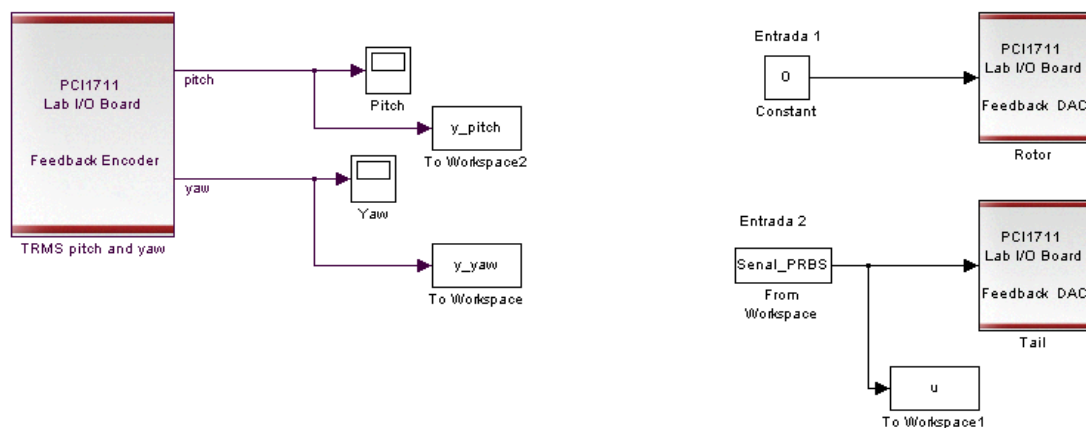
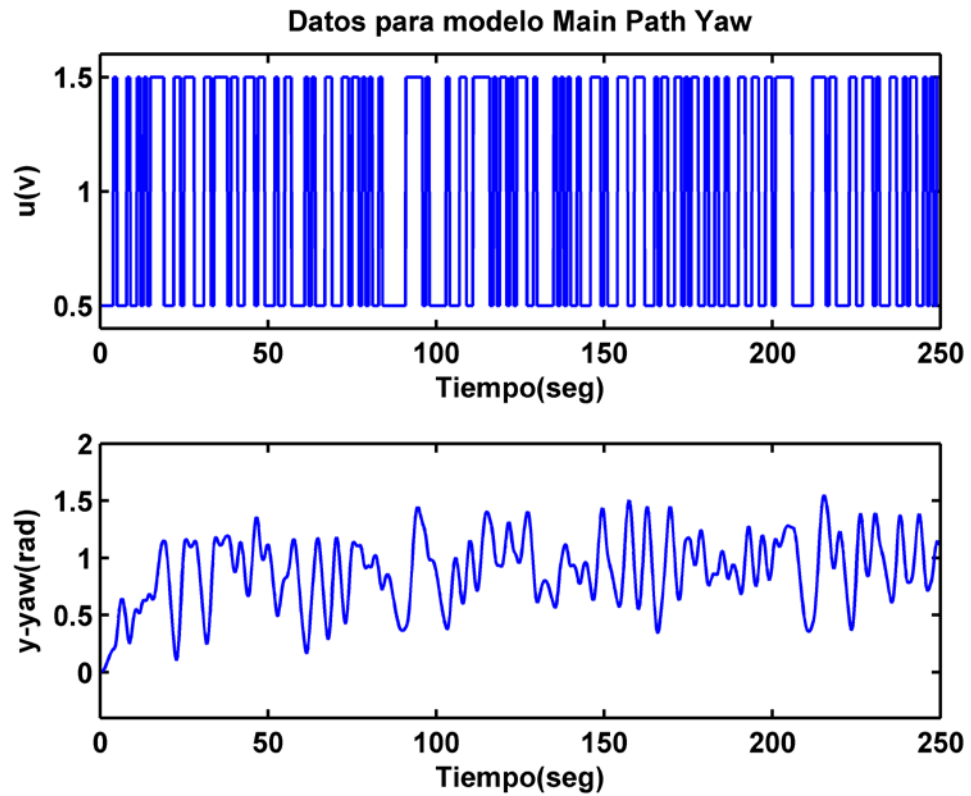


Figura. 4.8 Esquema en SIMULINK para obtener datos de la variable Yaw ante una entrada PRBS

Los datos que se obtuvieron se muestran en la Figura. 4.9, los cuales fueron importados desde simulink al workspace de MATLAB a través de la variables u y y_yaw las cuales corresponden a la entrada u_2 y salida α_h respectivamente.



**Figura. 4.9 Datos obtenidos para encontrar el modelo Main Path
Yaw**

Con estos datos se obtendrá un modelo lineal utilizando la herramienta Ident de MATLAB utilizando modelos paramétricos (AR, ARX, ARMAX, BJ, OE, PEM) mostrado en la Figura. 4.10.

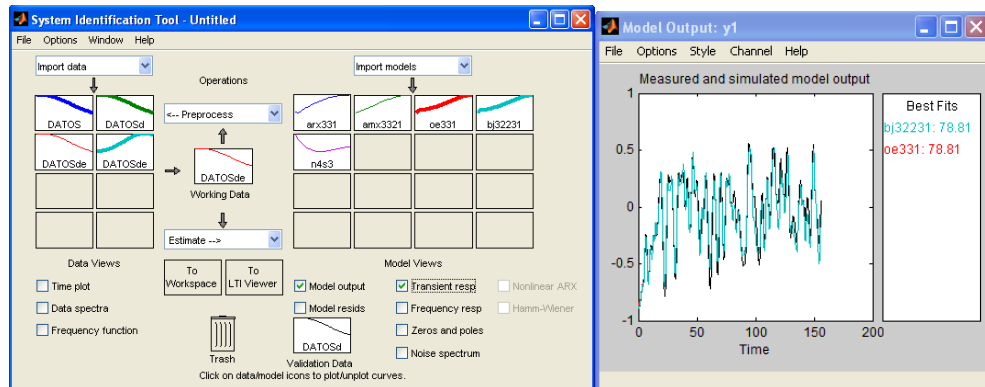


Figura. 4.10 Identificación del modelo lineal Main Path From Yaw

Con los modelos paramétricos Box-Jenkins (BJ) y output error (OE), se obtuvo el mejor desempeño obteniendo un porcentaje de aproximación de 78.81% para la función de transferencia con tres polos y dos ceros como se muestra en la ecuación (4.3).

$$\frac{0.00335s^2 + 0.1273s + 0.4456}{s^3 + 1.198s^2 + 0.874s + 0.4903} \quad (4.3)$$

Identificación del modelo Cross Path From Yaw

De la misma manera, para la identificación del modelo del acoplamiento cruzado se necesita medir la entrada u_2 (señal PRBS) y la salida α_v , como se indicó en la Figura. 3.5, a su vez se debe de eliminar la iteración de la entrada u_1 con α_v , para aquello se hace que la entrada $u_1 = 0$. El esquema de bloque a utilizar e

implementar en SIMULINK , para obtener los datos se utiliza el esquema que se mostró en la Figura.4.8, con la diferencia que en esta ocasión se utiliza la información de la variables u y y_pitch que se importan al workspace las cuales corresponden a la entrada u_2 y salida α_v cuya información se muestra en la Figura. 4.11.

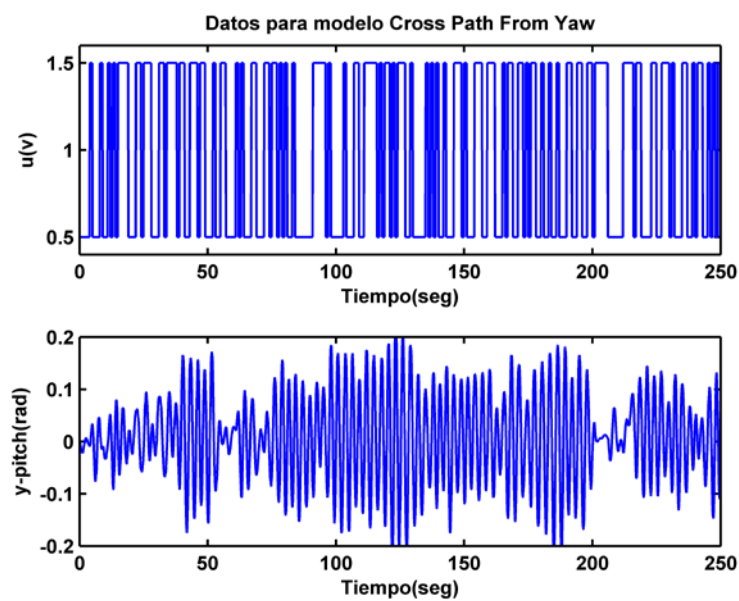


Figura. 4.11 Datos obtenidos para encontrar el modelo Cross Path From Yaw

Con esta información se obtendrá un modelo lineal utilizando la herramienta Ident de MATLAB a través de los modelos paramétricos (AR, ARX, ARMAX, BJ, OE, PEM) mostrado en la Figura. 4.12.

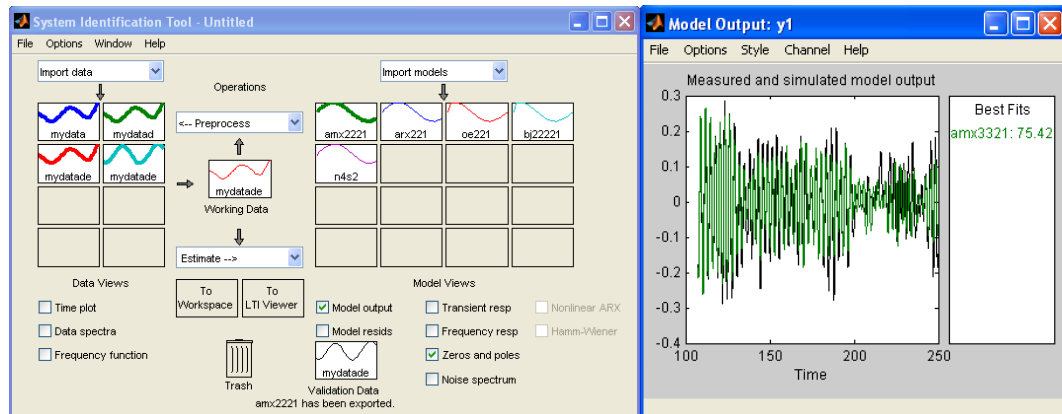


Figura. 4.12 Identificación del modelo lineal Cross Path From Yaw

Con el modelo paramétrico ARMAX (Auto Regresive Moving Average eXogenous) se obtuvo el mejor desempeño obteniendo un porcentaje de aproximación de 75.42% para la función de transferencia con dos polos y un cero como se muestra a continuación.

$$\frac{0.00971s + 0.1158}{s^2 + 0.08616s + 4.972} \quad (4.4)$$

4.2 Análisis de acoplamiento

4.2.1 Evaluación de interacción entre variables manipuladas y controladas

Para medir de manera cuantitativa el grado de interacción entre los distintos lazos de control con el objetivo de diseñar un sistema con mínimas interacciones. Se utiliza una herramienta cuantitativa

conocida con el nombre de Matriz de Ganancias Relativas (Relative Gain Array-RGA). En la Figura. 4.13 se muestra el algoritmo realizado en Matlab, mediante el cual se obtienen las matrices de ganancias relativas para diversas frecuencias.

```

%Matriz de Ganancia Relativa
NUM = {[0.01485  0.03614  2.08] [0.00971  0.1158];
       [0.004397  0.2499] [0.003351  0.1273  0.4456]};
DEN = {[1  1.164  4.608  4.971] [1  0.08616  4.972];
       [1  0.2645  0.4145] [1  1.198  0.874  0.4903]};
G=tf(NUM,DEN) %Función de transferencia

%Evaluación para w=0 rad/seg
w=0
G_W=freqresp(G,w)
G_W_0=G_W.*inv(G_W)'

%Evaluación para w=0.1 rad/seg
w=1/10
G_W=freqresp(G,w)
G_W_1_10=G_W.*inv(G_W)'

```

Figura. 4.13 Algoritmo para cálculo matriz de ganancia

Los matrices de ganancias relativas obtenidas para $w=0$ rad/seg y $w=0.1$ rad/seg se muestran en la Figura. 4.14.

```

W=0
G_W_0 = 1.0383  -0.0383
        -0.0383  1.0383

w = 0.1
G_W_1_10 = 1.0199 - 0.1946i -0.0384 + 0.0069i
           -0.0371 + 0.0122i  0.9896 - 0.3142i

```

Figura. 4.14 Matrices de ganancia relativa

Analizando los elementos de las matrices de ganancia relativa se observa que en ambas, para las frecuencias $\omega=0$ rad/seg y $\omega=0.1$ rad/seg, se obtienen valores cercanos a uno entre (1.0383 ,1.0383 y 0.9896) en la diagonal. Esto indica que la manera óptima de elegir las pares variable manipulada –variable controlada es (u_1 con α_v) y (u_2 con α_h), con lo cual se garantiza la implementación de un sistema de control exitoso.

A su vez los valores obtenidos cercanos a uno implican que la interacción con otros lazos es pequeña por ende el controlador podría ser diseñado sin tener en cuenta los otros lazos, esto se analizará más adelante cuando se evalúe el desempeño del sistema con desacoplador y sin desacoplador.

4.2.2 Evaluación del Desacoplador

Un procedimiento habitual, que ha recibido considerable atención tanto en la teoría de control como en la práctica industrial, es el **desacoplo simplificado** [19], que consiste en fijar los elementos de la diagonal de $D(s)$ a la unidad. Por tanto, la matriz de desacoplo $D(s)$ vendría dada por (4.5).

$$D(s) = \begin{pmatrix} 1 & D_{12}(s) \\ D_{21}(s) & 1 \end{pmatrix} = \begin{pmatrix} 1 & \frac{-G_{12}(s)}{G_{11}(s)} \\ \frac{-G_{21}(s)}{G_{22}(s)} & 1 \end{pmatrix} \quad (4.5)$$

El esquema mostrado en (4.5) para el desacoplador simplificado dinámico será el que se utilizar en nuestro sistema, la matriz de ganancias del TRMS 2x2 se muestra en la ecuación (4.6):

$$G(s) = \begin{pmatrix} \frac{0.01485s^2 + 0.03614s + 2.08}{s^3 + 1.164s^2 + 4.608s + 4.971} & \frac{0.00971s + 0.1158}{s^2 + 0.08616s + 4.972} \\ \frac{0.004397s + 0.2499}{s^2 + 0.2645s + 0.4145} & \frac{0.00335s^2 + 0.1273s + 0.4456}{s^3 + 1.198s^2 + 0.874s + 0.4903} \end{pmatrix} = \begin{pmatrix} G_{11}(s) & G_{12}(s) \\ G_{21}(s) & G_{22}(s) \end{pmatrix} \quad (4.6)$$

Para el cálculo de las componentes del desacoplador D(s) se emplea MATLAB, a través del algoritmo de cálculo mostrado en la Figura. 4.15.

```

clc
clear all
%Diseño Desacoplador Simplificado Dinámico
G11=tf([0.01485 0.03614 2.08],[1 1.164 4.608 4.971])
G12=tf([0.00971 0.1158],[1 0.08616 4.972])
G21=tf([0.004397 0.2499],[1 0.2645 0.4145])
G22=tf([0.003351 0.1273 0.4456],[1 1.198 0.874 0.4903])
D=[1 -(G12/G11);-(G21/G22) 1]
D12=-(G12/G11)
[num,den]=tfdata(D12,'v')
D21=-(G21/G22)
[num1,den1]=tfdata(D21,'v')

```

Figura. 4.15 Algoritmo para cálculo del desacoplador simplificado dinámico

En (4.7) se muestra el desacoplador simplificado dinámico obtenido.

$$D(s) = \begin{pmatrix} 1 & \frac{-0.0097s^4 - 0.1271s^3 - 0.1795s^2 - 0.5819s - 0.5756}{0.0149s^4 + 0.0374s^3 + 2.1569s^2 + 0.3589s + 10.3418} \\ \frac{-0.0044s^4 - 0.2552s^3 - 0.3032s^2 - 0.2206s - 0.1225}{0.0034s^4 + 0.1282s^3 + 0.4807s^2 + 0.1706s + 0.1847} & 1 \end{pmatrix} \quad (4.7)$$

En sistema $G(s)$ en serie con el desacoplador $D(s)$ resulta en el nuevo sistema desacoplado aparente $Q(s)$ que se muestra a continuación.

$$Q(s) = G(s)D(s) = \begin{pmatrix} G_{11}(s) + D_{21}(s)G_{12}(s) & 0 \\ 0 & G_{22}(s) + D_{12}(s)G_{21}(s) \end{pmatrix} \quad (4.8)$$

Los elementos de la matriz aparente $Q(s)$ vendrán dados por (4.9).

$$\begin{aligned} Q_{11}(s) &= \frac{7.067e^{-8}s^8 - 0.001008s^7 - 0.017s^6 + 0.2092s^5 + 0.8919s^4 + 1.495s^3 + 5.106s^2 + 1.633s + 1.84}{0.003351s^9 + 0.1324s^8 + 0.6734s^7 + 2.05s^6 + 6.559s^5 + 10.32s^4 + 18.08s^3 + 17.92s^2 + 8.528s + 4.565} \\ Q_{12}(s) &= 0 \\ Q_{21}(s) &= 0 \\ Q_{22}(s) &= \frac{7.067e^{-6}s^8 - 0.001008s^7 - 0.017s^6 + 0.2092s^5 + 0.8919s^4 + 1.495s^3 + 5.106s^2 + 1.633s + 1.84}{0.01485s^9 + 0.05914s^8 + 2.236s^7 + 3.592s^6 + 14.38s^5 + 18.35s^4 + 18.11s^3 + 13.21s^2 + 5.161s + 2.102} \end{aligned} \quad (4.9)$$

4.2.3 Simulación del desacoplador

Para comprobar el funcionamiento del desacoplador se realizó la simulación del modelo TRMS identificado en serie con desacoplador y sin el desacoplador como se muestra en la Figura.4.16

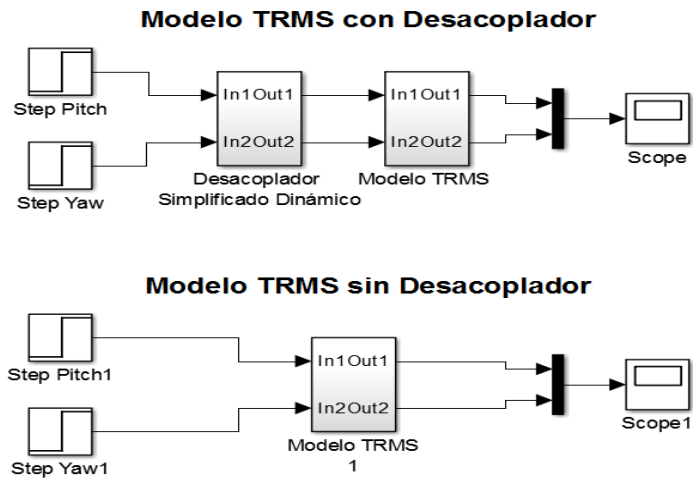


Figura. 4.16 Diagrama en SIMULINK del modelo TRMS con y sin desacoplador

El detalle interno del subsistema *Desacoplador Simplificado Dinámico* se adjunta en el ANEXO 5. El resultado de la simulación efectuada al modelo TRMS con y sin desacoplador se muestra en la Figura.4.17, para lo cual se utilizó señales escalón (paso) de amplitudes de 0.5 V como entradas al TRMS.

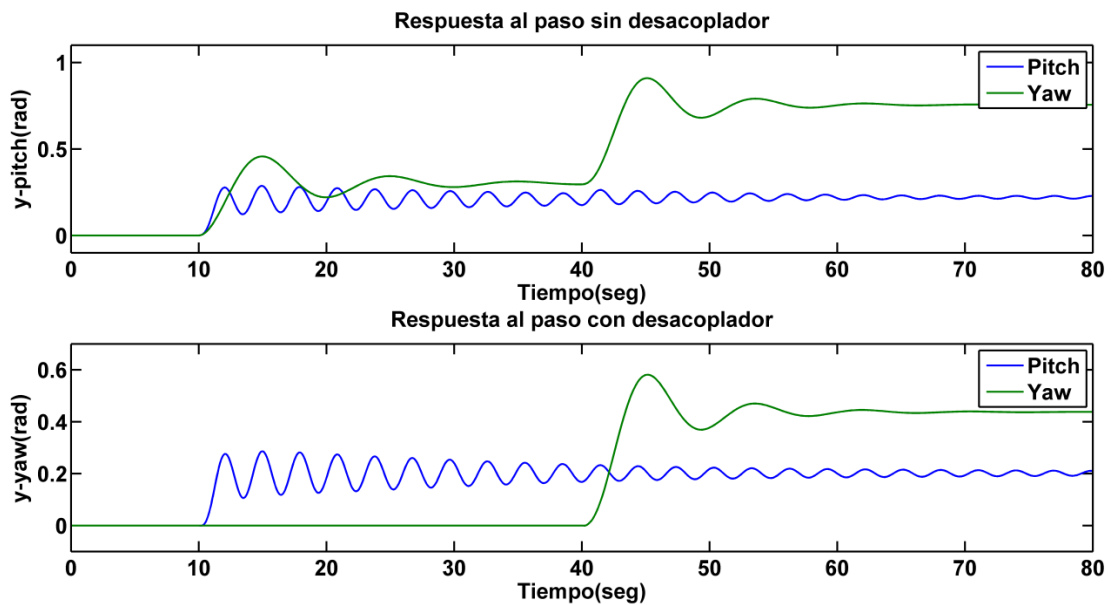


Figura. 4.17 Respuesta al paso con y sin desacoplador del modelo TRMS

De la respuesta al paso sin desacoplador mostrada en la Figura.4.17, se observa la notoria interacción que existe entre la entrada u_1 y la salida Yaw (α_h), mientras que entre la entrada u_2 y la salida Pitch (α_h) la interacción es casi nula.

Luego de agregar el desacoplador en serie con el modelo TRMS se logra eliminar la interacción entre u_1 y Yaw (α_h) como se aprecia en la gráfica de respuesta al paso con desacoplador de la Figura.4.17.

4.3 Controladores PID Lineales

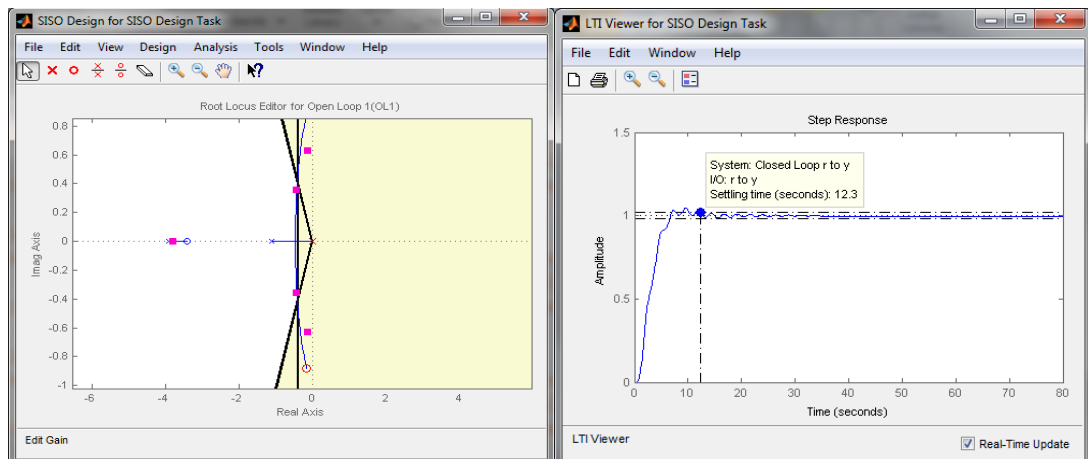
4.3.1 Diseño de controlador PID Pitch lineal

Para el diseño del controlador para la salida Pitch se utiliza el elemento $Q_{11}(s)$ del modelo aparente desacoplado $Q(s)$ y la herramienta sisotool de MATLAB, para esto se ejecuta el algoritmo de la Figura.4.18.

```
%Funcion Pitch Desacoplada
Q11=G11+D21*G12
[num,den]=tfdata(Q11,'v')
sisotool(Q11)
```

Figura. 4.18 Algoritmo para diseño de controlador PID Pitch lineal

A continuación en la Figura.4.19 se muestra el controlador PID diseñado en sisotool.



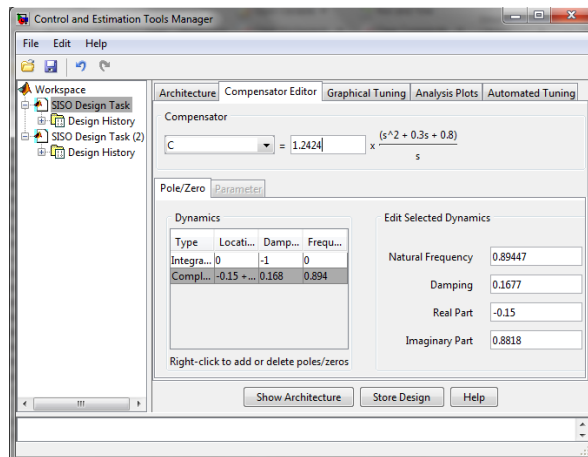


Figura. 4.19 Controlador PID Pitch en Sisotool

El controlador y prefiltro diseñado se muestran en 4.10.

$$C_{PID-Pitch} = \frac{1.2424(s^2 + 0.3s + 0.8)}{s} \quad F_{Pitch} = \frac{0.8}{s^2 + 0.3s + 0.8}$$

$$C_{PID-Pitch_forma_paralela} = 0.372 + 1.24s + \frac{0.992}{s} \quad (4.10)$$

Simulación del controlador PID Pitch lineal

Una vez diseñado el controlador PID para la salida Pitch desacoplada se procede a realizar la implementación en SIMULINK para la respectiva simulación como se muestra en la Figura. 4.20.

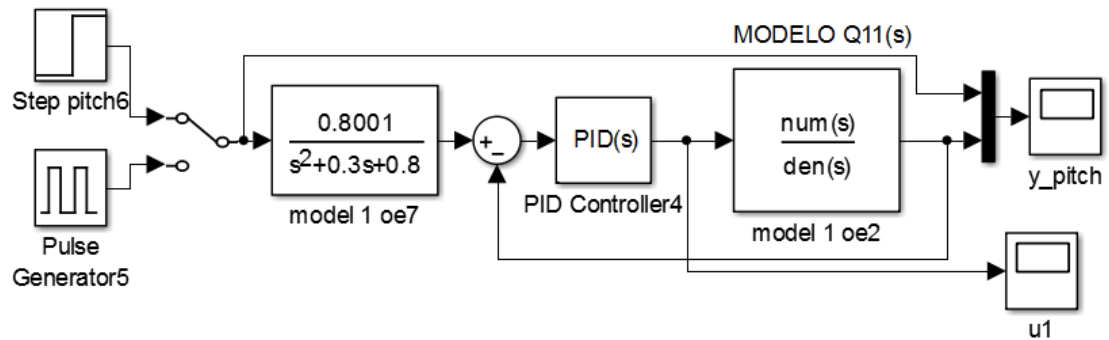


Figura. 4.20 Control en lazo cerrado Pitch

El resultado de la simulación se presenta en la Figura. 4.21, la cual consta de dos partes: la primera corresponde a la respuesta a una entrada paso (Ref) y a la salida (y_{pitch}) con un tiempo de estabilización $t_s \approx 10.3\text{seg}$ y un sobre pico $\%M_p \approx 5\%$ mientras que en la segunda gráfica se muestra la señal de control realizado por el controlador PID Pitch para seguir a la referencia (Set point). Además se observa que el nivel de la señal de esfuerzo de control se mantiene dentro del rango permitido por los actuadores del TRMS el cual debe de estar entre $-2.5 \leq u_1 \leq 2.5$.

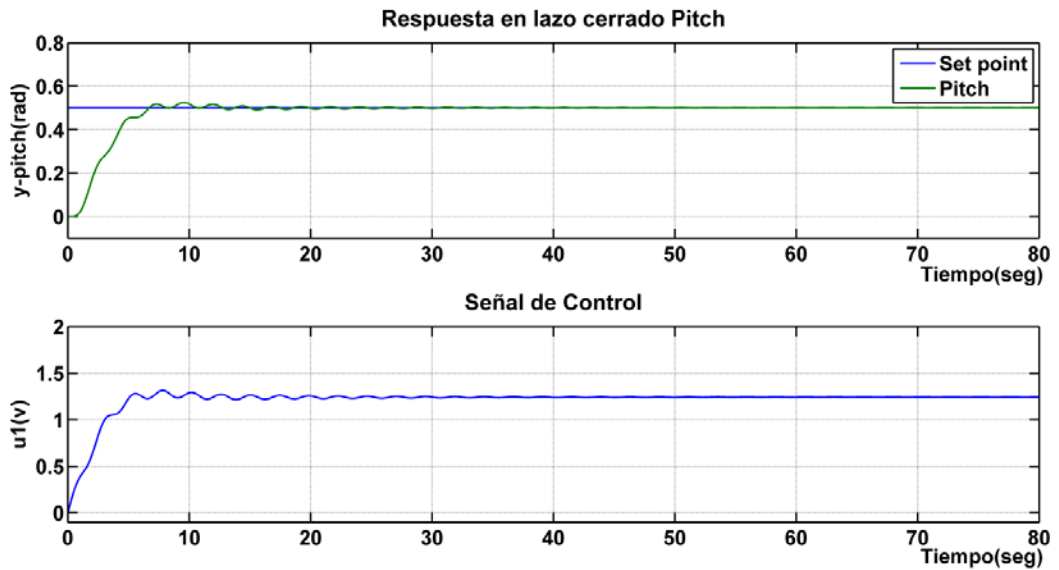


Figura. 4.21 Respuesta al paso y señal de control para salida Pitch

4.3.2 Diseño del controlador PID Yaw lineal

En el diseño del controlador para la salida Yaw se utilizará el mismo criterio y herramienta empleada para el controlador Pitch, con la diferencia que ahora se maneja el elemento $Q_{22}(s)$ del modelo aparente desacoplado $Q(s)$, para esto se inicia con la ejecución del algoritmo dado en la Figura.4.22 para trabajar en sisotool.

```

%Funcion Yaw Desacoplada
Q22=G22+D12*G21
sisotool(Q22)

```

Figura. 4.22 Algoritmo para diseño de controlador PID Yaw lineal

A continuación en la Figura.4.23 se muestra el controlador PID diseñado en sisotool.

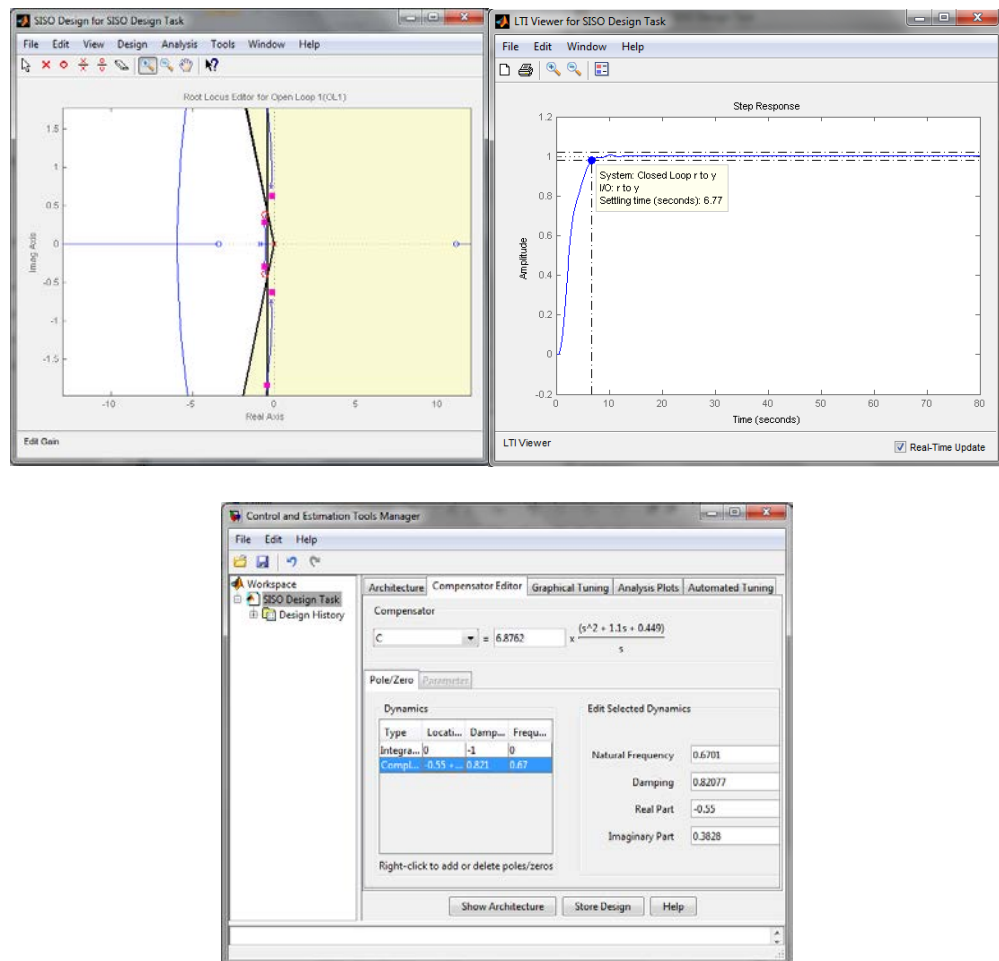


Figura. 4.23 Controlador PID Yaw en Sisotool

Al igual que el diseño anterior, para el controlador PID- Yaw también se empleará un prefiltro el cual se muestran en la (4.11).

$$C_{PID-Yaw} = \frac{6.8762(s^2 + 1.1s + 0.449)}{s} \quad F_{Yaw} = \frac{0.449}{s^2 + 1.1s + 0.449} \quad (4.11)$$

$$C_{PID-Yaw_forma_paralela} = 7.557 + 6.87s + \frac{3.087}{s} \quad (4.11)$$

4.3.3 Simulación del controlador PID Yaw lineal

Con el diseño del controlador PID Yaw, el siguiente paso es efectuar la implementación en SIMULINK como se muestra en la Figura 4.24.

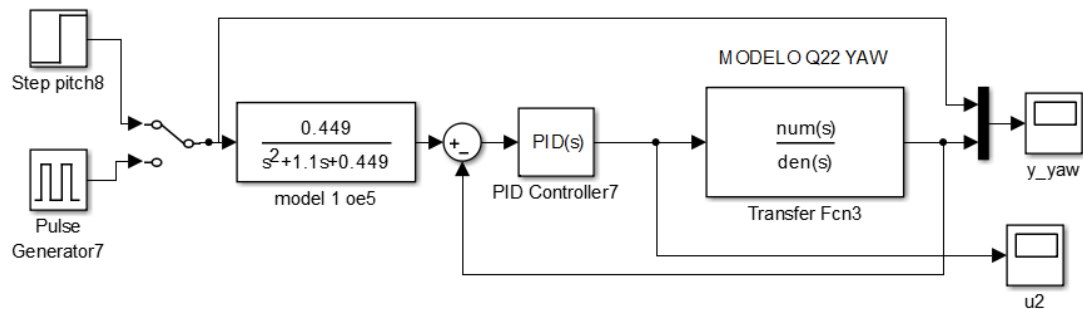


Figura. 4.24 Control en lazo cerrado Yaw

Los resultados de la simulación efectuada según el esquema de la Figura. 4.24 se muestra en dos gráficas distintas, donde la primera es la respuesta al paso y la segunda es el esfuerzo de control efectuado por controlador PID Yaw al seguir la señal de referencia, obteniendo un tiempo de estabilización $t_s \approx 6.8 \text{ seg}$ y un sobre pico ($\%M_p \approx 0.66\%$) como se indica en la Figura.4.25.

Además se observa que el rango de la señal de control se mantiene dentro del rango permitido por los actuadores del TRMS el cual debe de estar entre $-2.5 \leq u_2 \leq 2.5$

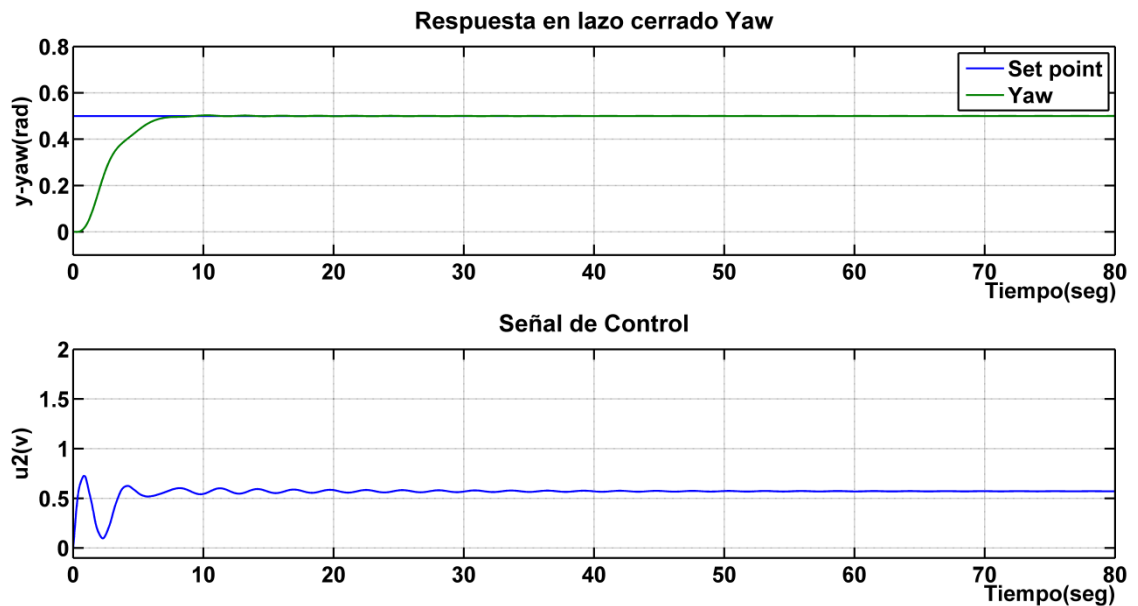


Figura. 4.25 Respuesta al paso y señal de control para salida Yaw

Otra forma de realizar la simulación del desacoplador sin necesidad de calcular la matriz aparente $Q(s)$ es poner en serie el desacoplador con el modelo del TRMS como se muestra en la Figura.4.26.

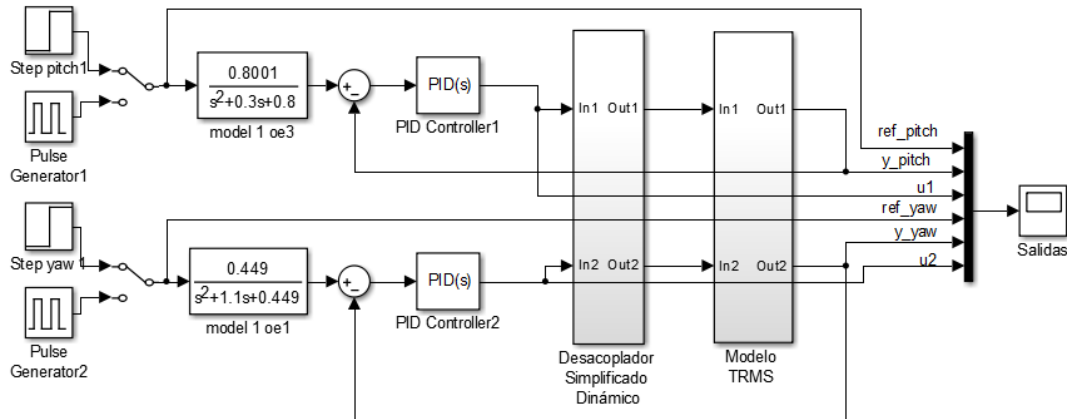


Figura. 4.26 Control desacoplado total del TRMS

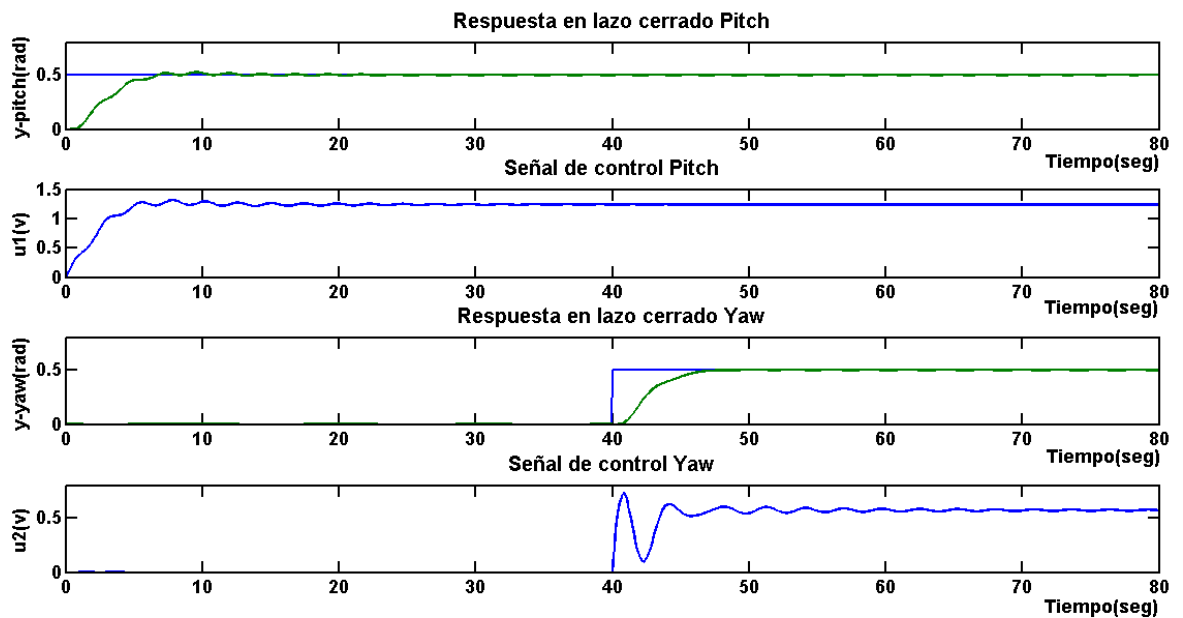


Figura. 4.27 Respuesta al paso y señal de Control para el TRMS

La Figura.4.27, muestra en detalle las salidas Pitch, Yaw y demás variables de interés como son las señales de control u_1 y u_2 para verificar que su nivel no supere el rango de operación de $-2.5 \leq u \leq 2.5$ para los actuadores.

CAPÍTULO 5

DISEÑO DEL CONTROLADOR PID NO LINEAL

5.1 Controladores PID no Lineales mediante linealización extendida

Según la teoría explicada en el capítulo 2, sección 2.12 se procede a diseñar los controladores no lineales para las variables Pitch y Yaw.

5.1.1 Controlador PID Pitch no lineal

Para el diseño del controlador no lineal se parte del diseño basado en el sistema linealizado y a través del método de Ziegler-Nichols en régimen frecuencial para la entonación o ajuste de los parámetros del compensador $(K_1(U), K_2(U), K_3(U))$, nótese que estos parámetros

se encuentran parametrizados con respecto a la señal de entrada U , para aquello debemos encontrar el punto de equilibrio para la entrada u_1 y salida α_v .

Primero se asigna a cada señal física del sistema TRMS como son $[\alpha_v \dot{\alpha}_v \alpha_h \dot{\alpha}_h \tau_1 \tau_2]$ a variables de estado $[x_1 x_2 x_3 x_4 x_5 x_6]$ respectivamente, entonces la representación en espacio de estado del sistema TRMS total se muestra en (5.1).

$$\begin{aligned}
 \frac{d}{dt}x_1 &= x_2 \\
 \frac{d}{dt}x_2 &= \frac{a_1}{I_1}x_5^2 + \frac{b_1}{I_1}x_5 - \frac{M_g}{I_1}\sin x_1 + \frac{0.0326}{2I_1}\sin(2x_1)(x_4)^2 - \frac{B_{1\alpha_v}}{I_1}x_2 \\
 &\quad - \frac{k_{gy}}{I_1}a_1\cos(x_1)x_4x_5^2 - \frac{k_{gy}}{I_1}b_1\cos(x_1)x_4x_5 \\
 \frac{d}{dt}x_3 &= x_4 \\
 \frac{d}{dt}x_4 &= \frac{a_2}{I_2}x_6^2 + \frac{b_2}{I_2}x_6 - \frac{B_{1\alpha_h}}{I_2}x_4 - \frac{1.75}{I_2}k_c a_1 x_5^2 - \frac{1.75}{I_2}k_c b_1 x_5 \\
 \frac{d}{dt}x_5 &= -\frac{T_{10}}{T_{11}}x_5 + \frac{k_1}{T_{11}}u_1 \\
 \frac{d}{dt}x_6 &= -\frac{T_{20}}{T_{21}}x_6 + \frac{k_2}{T_{21}}u_2
 \end{aligned} \tag{5.1}$$

$$y = [x_1 \ x_3]^T$$

El principal interés es diseñar un controlador no lineal para la variable pitch y como se mostró en la sección 4.2 a través del

análisis de la matriz de ganancia relativa (RGA) la interacción entre las entradas y salidas es poca, por lo tanto se aproximará la representación (5.1), solo para los estados que intervienen en la salida pitch (α_v). Haciendo que $u_2 = 0$ se obtiene la representación en espacio de estado para las variables $[x_1 \ x_2 \ x_5]$.

$$\begin{aligned} \frac{d}{dt}x_1 &= x_2 \\ \frac{d}{dt}x_2 &= \frac{a_1}{I_1}x_5^2 + \frac{b_1}{I_1}x_5 - \frac{M_g}{I_1}\sin x_1 - \frac{B_{1c}}{I_1} \\ \frac{d}{dt}x_5 &= -\frac{T_{10}}{T_{11}}x_5 + \frac{k_1}{T_{11}}u_1 \end{aligned} \quad (5.2)$$

$$y = [x_1]^T$$

Con la representación (5.2) se calcula el punto de equilibrio, para lo cual se cumple que la derivada de los estados $\dot{x} = 0$ y parametrizando en función de la señal de control $u_1 = U_1$ se tiene:

$$u_1 = U_1 \quad x_1 = X_1(U_1) = \arcsin\left[\frac{k_1}{M_g T_{10}}\left(\frac{a_1 k_1}{T_{10}}U_1^2 + b_1 U_1\right)\right] \quad x_2 = 0 \quad x_5 = X_5(U_1) = \frac{k_1}{T_{10}} \quad (5.3)$$

Con el punto de equilibrio encontrado se procede a linealizar el sistema (5.2).

$$A = \left. \frac{\partial f(x, u)}{\partial x} \right|_{X, U} = \begin{bmatrix} \frac{\partial f_1(x, u_1)}{\partial x_1} & \frac{\partial f_1(x, u_1)}{\partial x_2} & \frac{\partial f_1(x, u_1)}{\partial x_5} \\ \frac{\partial f_2(x, u_1)}{\partial x_1} & \frac{\partial f_2(x, u_1)}{\partial x_2} & \frac{\partial f_2(x, u_1)}{\partial x_5} \\ \frac{\partial f_5(x, u_1)}{\partial x_1} & \frac{\partial f_5(x, u_1)}{\partial x_2} & \frac{\partial f_5(x, u_1)}{\partial x_5} \end{bmatrix}_{X_1(U_1), X_2(U_1), X_5(U_1), U_1}$$

$$A = \begin{bmatrix} 0 & 1 & 0 \\ -\frac{M_g}{I_1} \cos X_1(U_1) & -\frac{B_{1\alpha_v}}{I_1} & \frac{2a_1}{I_1} X_5(U_1) + \frac{b_1}{I_1} \\ 0 & 0 & -\frac{T_{10}}{T_{11}} \end{bmatrix}$$

$$B = \left. \frac{\partial f(x, u)}{\partial u} \right|_{X, U} = \begin{bmatrix} \frac{\partial f_1(x, u_1)}{\partial u_1} \\ \frac{\partial f_2(x, u_1)}{\partial u_1} \\ \frac{\partial f_5(x, u_1)}{\partial u_1} \end{bmatrix}_{X_1(U_1), X_2(U_1), X_5(U_1), U_1}$$

$$B = \begin{bmatrix} 0 \\ 0 \\ \frac{k_1}{T_{11}} \end{bmatrix}$$

$$C = [1 \quad 0 \quad 0]$$

$$D = 0$$

(5.4)

El método de Ziegler-Nichols de respuesta crítica en régimen frecuencial consiste en determinar los parámetros $P_0(U_1)$ $K_0(U_1)$,

analíticamente estos valores se calculan a partir de la función de transferencia $G_{U_1}(s)$ por lo cual se debe transformar la representación de espacio de estado dada en (5.4) a función de transferencia a través de la ecuación (5.5).

$$G_{U_1}(s) = C(U_1)[sI - A(U_1)]^{-1}B(U_1) \quad (5.5)$$

Para facilitar los cálculos analíticos se realiza cambio de variables haciendo que:

$$\lambda = -\frac{M_g}{I_1} \cos X_1(U_1) \quad \beta = -\frac{B_{1\alpha_v}}{I_1} \quad \theta = \frac{-T_{10}}{T_{11}} \quad \gamma = \frac{2a_1}{I_1} X_5(U_1) + \frac{b_1}{I_1} \quad (5.6)$$

Realizando los cálculos a partir de la ecuación (3.16) se obtiene:

$$G_{U_1}(s) = \frac{\frac{k_{11}}{T_{11}} \gamma}{s^3 - s^2(\beta + \theta) + s(\theta\beta - \lambda) + \theta\lambda} \quad (5.7)$$

Con la ecuación (5.7) se calcula los valores $K_0(U_1)$ y $\omega_0(U_1)$ para esto se utilizan las siguientes condiciones:

$$\arg |G_{U_1}(j\omega_0(U_1))| = -\pi \quad K_0(U_1) = \frac{1}{|G_{U_1}(j\omega_0(U_1))|} \quad (5.8)$$

Una vez calculados los valores indicados en (5.8) se obtiene los parámetros dados en (5.9).

$$P_0(U_1) = \frac{2\pi}{\omega_0(U_1)} = \frac{1}{f_0(U_1)} \quad K_0(U_1) = \frac{1}{|G_{U_1}(\omega_0(U_1))|} \quad (5.9)$$

Primero se reemplaza la variable s por $j\omega$ y empleando la primera condición dada en (5.8) se obtiene:

$$-\tan^{-1}\left(\frac{\omega(\theta\beta - \lambda - \omega^2)}{\omega^2(\beta + \theta) + \lambda\theta}\right) = \pi \Rightarrow \omega(\theta\beta - \lambda - \omega^2) = 0 \Rightarrow \omega = \sqrt{\theta\beta - \lambda} \quad (5.10)$$

Cabe recalcar que este método no es aplicable a sistemas de primer y segundo orden ya que las únicas frecuencias que satisfacen la condición (5.8) son $\omega = 0$ y $\omega = \infty$ las cuales no sirven para calcular los parámetros indicados en (5.9), esta es la razón por la cual se desecha la solución de $\omega = 0$, en cambio la solución negativa de ω tampoco sirve debido a que todo sistema real opera con frecuencia positivas por lo tanto:

$$\omega_0(U_1) = \sqrt{\theta\beta - \lambda} \Rightarrow P_0(U_1) = \frac{2\pi}{\sqrt{\theta\beta - \lambda}} \quad (5.11)$$

De igual forma utilizando la segunda condición dada en (5.8) tenemos:

$$|G_{U_1}(\omega_0(U_1))| = \frac{\frac{k_{11}}{T_{11}}\gamma}{\beta(\theta^2 + \theta\beta - \lambda)} \Rightarrow K_0(U_1) = \left| \frac{\beta(\theta^2 + \theta\beta - \lambda)}{\frac{k_{11}}{T_{11}}\gamma} \right| \quad (5.12)$$

Entonces el controlador lineal parametrizado en función de U_1 está dado por:

$$G_c(s) = K_1(s) + \frac{K_2(s)}{s} + K_3(s)s \quad (5.13)$$

La relación entre los parámetros indicados en (5.9) y los del compensador se describen en la tabla 2.

Tabla 2: Parámetros K1, K2, K3 para controlador PID Pitch del método de Ziegler-Nichols [16]

Tipo de controlador	Parámetro K1	Parámetro K2	Parámetro K3
P	$0.5K_0(U_1)$	0	0
PI	$0.45K_0(U_1)$	$0.54 \frac{K_0(U_1)}{P_0(U_1)}$	0
PID	$0.5K_0(U_1)$	$1.2 \frac{K_0(U_1)}{P_0(U_1)}$	$0.075K_0(U_1)P_0(U_1)$

Se desprende inmediatamente, de la comparación de este compensador linealizado y con ayuda de las ecuaciones 2.5 y 2.6 se obtiene que las ganancias del controlador PID no lineal están dada por:

$$\begin{aligned}
k_1(z) &= K_1(z(t)) = 0.5K_0(z(t)) \\
k_2(z) &= K_2(z(t)) = 1.2 \frac{K_0(z(t))}{P_0(z(t))} \\
k_3(z) &= K_3(z(t)) = 0.075K_0(z(t))P_0(z(t))
\end{aligned} \tag{5.14}$$

En este caso, la generalización no lineal del controlador PID asume la forma siguiente:

$$\begin{aligned}
\dot{z}(t) &= k_2(z(t))e(t) \\
u_1(t) &= z(t) + k_1(z(t))e(t) + k_3(z(t))\frac{de(t)}{dt}
\end{aligned} \tag{5.15}$$

Donde el error y su derivada están dados por:

$$\begin{aligned}
e(t) &= Y_{ref} - y(t) \\
\frac{de(t)}{dt} &= 0 - \frac{dy(t)}{dt} = -\frac{dx_1(t)}{dt} = -x_2(t)
\end{aligned} \tag{5.16}$$

Por lo tanto la ecuación 5.15 se reescribe como:

$$\begin{aligned}
\dot{z}(t) &= 1.2 \frac{K_0(z(t))}{P_0(z(t))} (Y_{ref} - x_1(t)) \\
u_1(t) &= z(t) + 0.5K_0(z(t))(Y_{ref} - x_1(t)) - 0.075K_0(z(t))P_0(z(t))x_2(t)
\end{aligned} \tag{5.17}$$

A continuación se realizará la simulación en SIMULINK, para lo cual utilizaremos es modelo del TRMS no lineal mediante el cual tendremos acceso a todos los estado, pero cuando se realice la implementación del controlador no lineal en la TRMS real vamos a necesitar de alguna manera medir el estado $x_2(t) = \frac{d}{dt}x_1(t)$ por lo

tanto en la sección 5.1.1 se diseña un observador de estado no lineal para estimar los estados de interés.

Simulación del controlador PID Pitch no lineal

Una vez diseñado el controlador PID no lineal para la salida Pitch se procede a implementarlo en SIMULINK como se muestra en la Figura. 5.1.

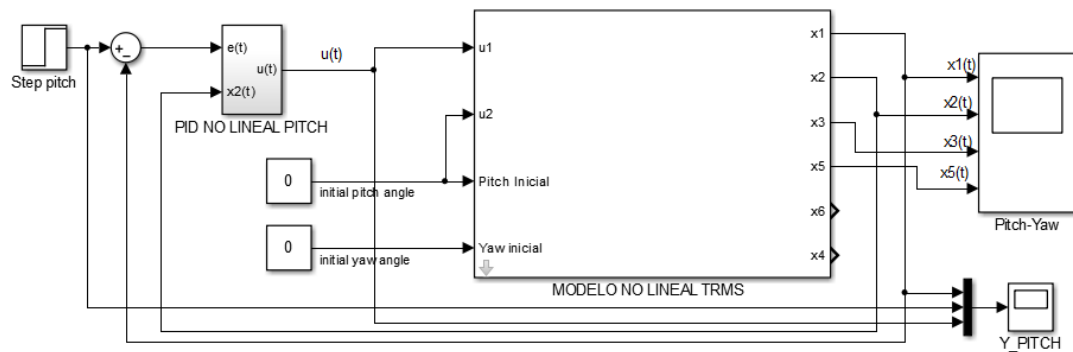


Figura. 5.1 Sistema en lazo cerrado con PID pitch no lineal

El detalle interno de los subsistemas MODELO NO LINEAL TRMS y PID NO LINEAL PITCH se adjuntan en el ANEXO 6 y 7 respectivamente.

El resultado de la simulación se presenta en la Figura. 5.2, donde se muestran varias curvas para diversos puntos de operación, cabe indicar que este es el mejor resultado que se logró obtener, la

gráfica superior corresponde a la respuesta a una entrada paso (Set point) y a la salida (y_{pitch}) en donde se obtuvo un tiempo de estabilización $t_s \approx 10.3 \text{ seg}$ y un sobre pico $\%M_p \approx 5\%$ mientras que en la gráfica inferior se muestra la señal de control realizado por controlador PID Pitch para seguir a la referencia (Set point). Además se observa que el nivel de la señal de esfuerzo de control se mantiene dentro del rango permitido por los actuadores del TRMS el cual debe de estar entre $-2.5 \leq u_1 \leq 2.5$.

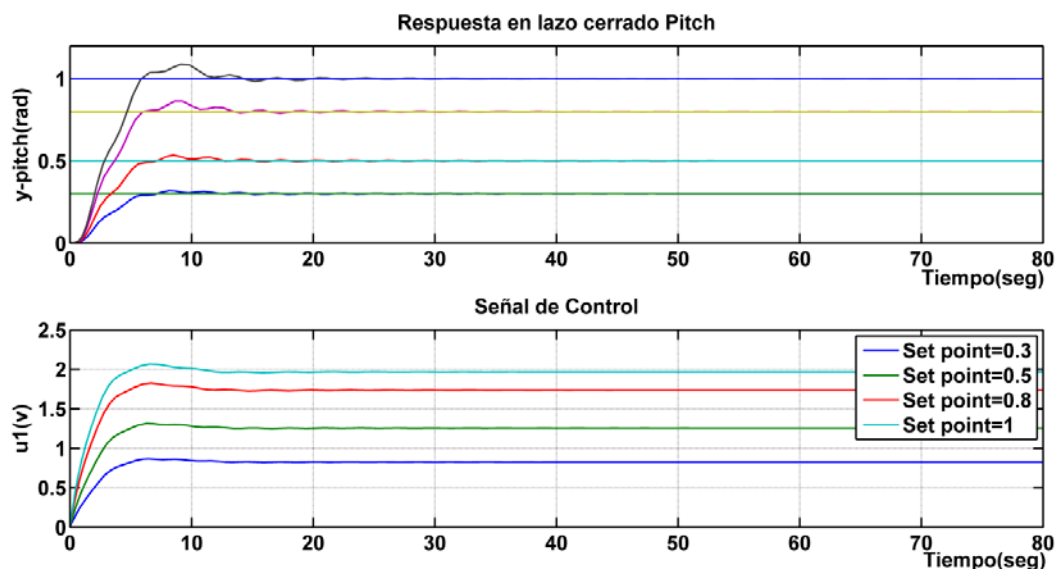


Figura. 5.2 Respuesta al paso y señal de control para diversos puntos de operación para la salida Pitch

Diseño del observador no lineal Pitch

Para el diseño del observador no lineal Pitch expuesto en la sección 2.13 partimos de un observador lineal cuya estructura en lazo cerrado se muestra a continuación:

$$\begin{aligned}\dot{\hat{x}} &= A\hat{x}_\delta + Bu_\delta + L(y_\delta - \hat{y}_\delta) = (A - LC)\hat{x}_\delta + Bu_\delta + LC\hat{x}_\delta \\ \hat{y}_\delta &= C\hat{x}_\delta\end{aligned}\quad (5.18)$$

Esta ecuación nos permitirá estimar los estados $[\dot{x}_1 \ \dot{x}_2 \ \dot{x}_5]$ para lo cual necesitamos calcular el vector L , tal que cumpla que los autovalores de la matriz $(A-LC)$ se ubiquen en el semiplano izquierdo del plano complejo y sean más grandes que el valor absoluto que los autovalores de la matriz A .

Para encontrar los autovalores de la matriz $(A-LC)$ calculamos el $\det (sI-A+LC)$.

$$\det \left(s \begin{bmatrix} 1 & 0 & 0 \\ 0 & 1 & 0 \\ 0 & 0 & 1 \end{bmatrix} - \begin{bmatrix} 0 & 1 & 0 \\ \lambda & \beta & \gamma \\ 0 & 0 & \theta \end{bmatrix} + \begin{bmatrix} L_1 & 0 & 0 \\ L_2 & 0 & 0 \\ L_5 & 0 & 0 \end{bmatrix} \right) = \quad (5.19)$$

$$s^3 + s^2(L_1 - \theta - \beta) + s(\theta\beta - L_1(\theta + \beta) + L_2 - \lambda) + L_1\theta\beta - \theta(L_2 - \lambda) + \gamma L_5$$

Para escoger los polos del observador se debe conocer los polos del sistema, para aquello utilizamos la función de transferencia

mostrada en 5.7 la cual se evalúa en Matlab como se muestra en la Figura.5.3.

```

% Parámetros del sistema
a1=0.0135; b1=0.081
;b2=0.09;l1=0.068;a2=0.02;l2=0.02;Mg=0.32;B1v=0.006;B1h=0.1;
kgy=0.05;kc=-0.2;k1=1.1; T20=1;T10=1;T21=1;T11=1.1;k2=0.8;
% Punto de equilibrio
Ue = 1;
X3=(k1*Ue)/T10;
X1=asin(((a1*X3*X3)/Mg)+ (b1*X3)/Mg);
lambda=-(Mg/l1)*cos(X1)
beta=-B1v/l1
gamma=((2*a1*X3)/l1)+ b1/l1
theta=-T10/T11
G=tf([0 (gamma*k1)/T11],[1 -(beta+theta) (theta*beta - lambda) theta*lambda])
[NUM,DEN] = tfdata(G)
polos=roots(cell2mat(DEN))

```

Figura. 5.3 Algoritmo para cálculo de polos del sistema Pitch

De la evaluación del algoritmo mostrado en la Figura.3.36 se obtiene que los polos del sistema se encuentran ubicados en $-0.0441 + 2.1074i$, $-0.0441 - 2.1074i$ y -0.9091 , por lo tanto los polos del observador se eligen en $(-2,-2,-10)$ cuyo polinomio característico está dado por:

$$s^3 + 14s^2 + 44s + 40 \quad (5.20)$$

Al igualar las ecuaciones 5.19 y 5.20 obtenemos que el vector L debe ser:

$$\begin{aligned}
L_1 &= 14 + \theta + \beta \\
L_2 &= 44 - \lambda + L_1(\theta + \beta) - \theta\beta \\
L_5 &= \frac{40 + \theta(L_2 - \lambda) - L_1\theta\beta}{\gamma}
\end{aligned} \tag{5.21}$$

Una vez conocido L del observador lineal, el siguiente paso es extenderlo al caso no lineal de la forma.

$$\begin{aligned}
\dot{\hat{x}}(t) &= f(\hat{x}(t), u(t)) + Bu(t) + g(y(t)) - g(\hat{y}(t)) \\
\hat{y}(t) &= h\hat{x}(t)
\end{aligned} \tag{5.22}$$

Donde $\left. \frac{dg(y(t))}{dy} \right|_{y=x_1(u_1)} = L(U_1)$ con esta expresión y con los elementos del vector L procedemos a calcular obteniendo que:

$$\begin{aligned}
g_1(y) &= (14 + \theta + \beta)y \\
g_2(y) &= (44 + L_1(\theta + \beta) - \theta\beta)y - \frac{M_g}{I_1} \cos(y) \\
g_5(y) &= \int \frac{I_1(40 + 44\theta - L_1\theta^2 - \theta^2\beta)}{\sqrt{b_1^2 + 4a_1M_g \sin y}} dy
\end{aligned} \tag{5.23}$$

Con lo cual el observador no lineal Pitch queda definido como:

$$\begin{aligned}
\frac{d}{dt} \hat{x}_1 &= \hat{x}_2 + g_1(x_1) - g_1(\hat{x}_1) \\
\frac{d}{dt} \hat{x}_2 &= \frac{a_1}{I_1} \hat{x}_5^2 + \frac{b_1}{I_1} \hat{x}_5 - \frac{M_g}{I_1} \sin \hat{x}_1 - \frac{B_{1\alpha_v}}{I_1} \hat{x}_2 + g_2(x_1) - g_2(\hat{x}_1) \\
\frac{d}{dt} \hat{x}_5 &= -\frac{T_{10}}{T_{11}} \hat{x}_5 + \frac{k_1}{T_{11}} u_1 + g_5(x_1) - g_5(\hat{x}_1)
\end{aligned} \tag{5.24}$$

A continuación se realiza la implementación y simulación en SIMULINK, para lo cual se usa el modelo del TRMS no lineal para la evaluación del desempeño del observador Pitch diseñado.

Simulación del observador no lineal Pitch

Una vez diseñado el observador no lineal para el sistema Pitch procedemos a implementarlo en SIMULINK como se muestra en la Figura. 5.4.

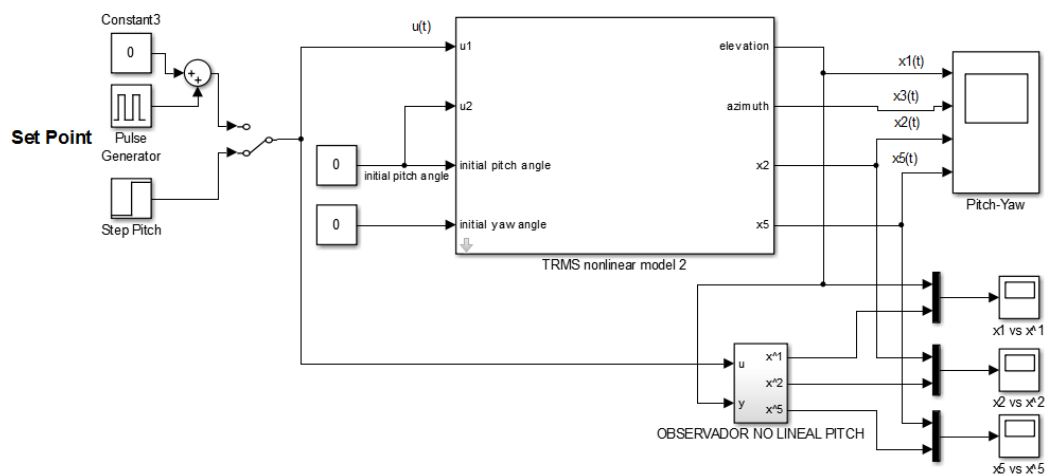


Figura. 5.4 Sistema con observador no lineal pitch

El detalle interno del subsistema OBSERVADOR NO LINEAL PITCH se adjunta en el ANEXO 8. El resultado de la simulación se presenta en la Figura. 5.5, la cual muestra los estados reales

$(x_1(t), x_2(t), x_5(t))$ versus los estados estimados por el observador $(\hat{x}_1(t), \hat{x}_2(t), \hat{x}_5(t))$, para notar la rapidez de estimación del observador se le asignó a cada estado estimado valores iniciales distintos de cero lo cual se observa en $t = 0$ diferencias entre curvas azul – verde, luego en $t = 0.8 \text{ seg}$ se logra estimar completamente los estados.

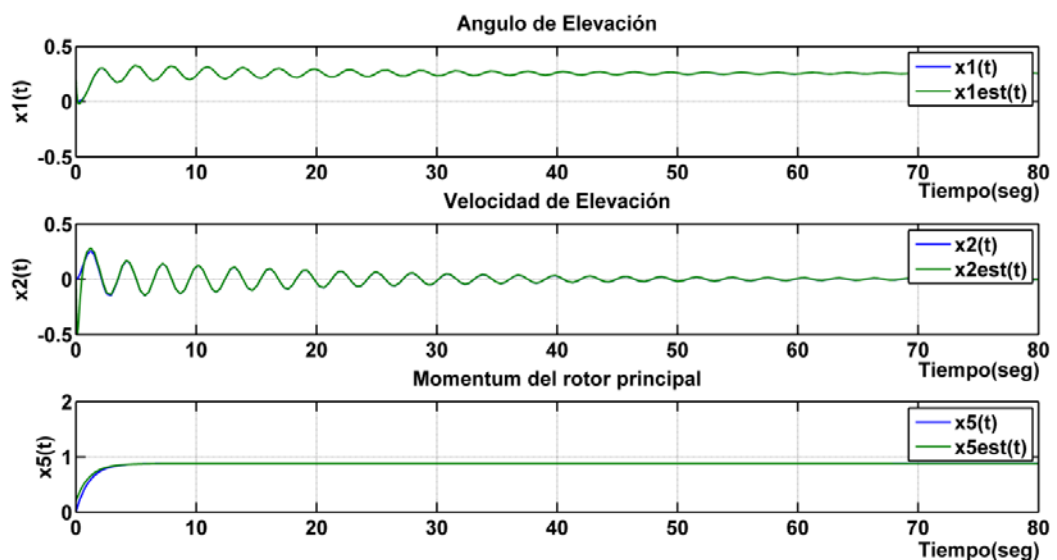


Figura. 5.5 Sistema con observador no lineal pitch

Simulación del controlador PID no lineal con observador no lineal Pitch

Una vez diseñado y simulado el controlador PID no lineal y el observador no lineal de forma separada, el paso siguiente es implementar ambos funcionando en conjunto el controlador PID no

lineal y observador no lineal en SIMULINK , para lo cual se crea el esquema presentado en la Figura. 5.6.

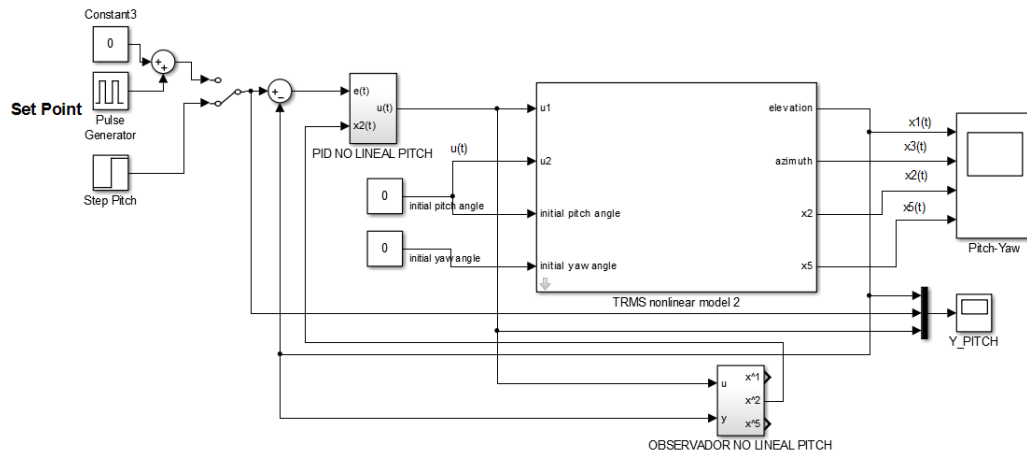


Figura. 5.6 Sistema en lazo cerrado con PID y observador no lineal Pitch

El resultado de la simulación se presenta en la Figura. 5.7, donde se muestran varias curvas para diversos puntos de operación $u_1(t)$, el resultado obtenido es el mismo que se mostró en la Figura.5.2 del sistema sin observador, en este caso se implementó el sistema con observador debido a que el sistema o planta real trabajará de esta manera ya que se requiere medir la variable de estado $x_2(t)$ la cual es una señal de entrada indispensable para el funcionamiento del PID no lineal.

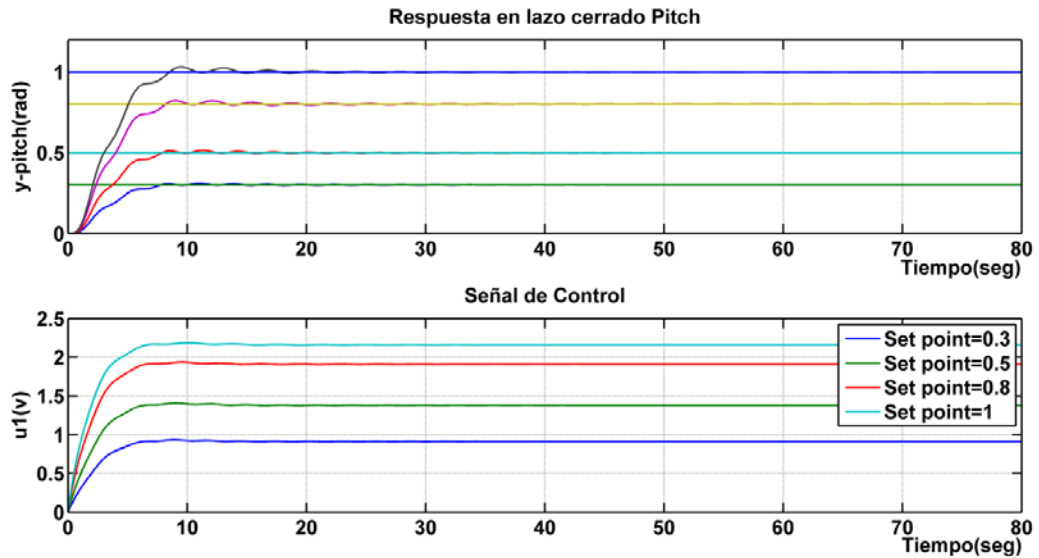


Figura. 5.7 Respuesta al paso y señal de control para diverso puntos de operación para la salida Pitch

5.1.2 Diseño de controlador PID Yaw no lineal

Al igual que el diseño realizado para variable Pitch partiremos del sistema linealizado y a través del método de Ziegler-Nichols en régimen frecuencial para la entonación o ajuste de los parámetros del compensador $(K_1(U), K_2(U), K_3(U))$, nótese que estos parámetros se encuentran parametrizados con respecto a la señal de entrada U , para aquello debemos encontrar el punto de equilibrio para la entrada u_2 y salida α_h .

Ahora nuestro interés es primero diseñar un controlador no lineal para la variable yaw y como se demostró en la sección 3,5 a través del análisis de la matriz de ganancia relativa (RGA) la interacción entre las entradas y salidas es poca, por lo tanto se aproxima la representación (5.1) solo para los estados que intervienen en la salida yaw (α_h) y haciendo que $u_1 = 0$ obtenemos la representación en espacio de estado para las variables $[x_3 \ x_4 \ x_6]$.

$$\begin{aligned}\frac{d}{dt}x_3 &= x_4 \\ \frac{d}{dt}x_4 &= \frac{a_2}{I_2}x_6^2 + \frac{b_2}{I_2}x_6 - \frac{B_1\alpha_h}{I_2}x_4 \\ \frac{d}{dt}x_6 &= -\frac{T_{20}}{T_{21}}x_6 + \frac{k_2}{T_{21}}u_2 \\ y &= [x_3]^T\end{aligned}\tag{5.25}$$

Con la representación (5.25) se calcula el punto de equilibrio para lo cual se cumple que la derivada de los estados $\dot{x} = 0$ y parametrizando en función de la señal de control $u_2 = U_2$ tenemos:

$$u_2 = U_2 \quad x_3 = X_3(U_2) = 0 \quad x_4 = 0 \quad x_6 = X_6(U_2) = \frac{k_2}{T_{20}}U_2\tag{5.26}$$

Con el punto de equilibrio encontrado se procede a linealizar el sistema (5.25).

$$\begin{aligned}
A &= \left. \frac{\partial f(x,u)}{\partial x} \right|_{x,U} \\
&= \begin{bmatrix} \frac{\partial f_3(x,u_2)}{\partial x_3} & \frac{\partial f_3(x,u_2)}{\partial x_4} & \frac{\partial f_3(x,u_2)}{\partial x_6} \\ \frac{\partial f_4(x,u_2)}{\partial x_3} & \frac{\partial f_4(x,u_2)}{\partial x_4} & \frac{\partial f_4(x,u_2)}{\partial x_6} \\ \frac{\partial f_6(x,u_2)}{\partial x_3} & \frac{\partial f_6(x,u_2)}{\partial x_4} & \frac{\partial f_6(x,u_2)}{\partial x_5} \end{bmatrix}_{X_3(U_2), X_4(U_2), X_6(U_2), U_2} \\
A &= \begin{bmatrix} 0 & 1 & 0 \\ 0 & -\frac{B_{1\alpha_h}}{I_2} & \frac{2a_2}{I_2} X_6(U_2) + \frac{b_2}{I_2} \\ 0 & 0 & -\frac{T_{20}}{T_{21}} \end{bmatrix} \\
B &= \left. \frac{\partial f(x,u)}{\partial u} \right|_{x,U} = \begin{bmatrix} \frac{\partial f_3(x,u_2)}{\partial u_2} \\ \frac{\partial f_4(x,u_2)}{\partial u_2} \\ \frac{\partial f_6(x,u_2)}{\partial u_2} \end{bmatrix}_{X_3(U_2), X_4(U_2), X_6(U_2), U_2} \\
B &= \begin{bmatrix} 0 \\ 0 \\ \frac{k_2}{T_{21}} \end{bmatrix} \\
C &= [1 \ 0 \ 0] \\
D &= 0
\end{aligned} \tag{5.27}$$

El método de Ziegler-Nichols de respuesta crítica en régimen frecuencial consiste en determinar los parámetros $P_0(U_2)$ $K_0(U_2)$, analíticamente estos valores se calculan a partir de la función de

transferencia $G_{U_2}(s)$ por lo cual se debe transformar la representación de espacio de estado dada en (5.27) a función de transferencia a través de la ecuación (5.28).

$$G_{U_2}(s) = C(U_2)[sI - A(U_2)]^{-1}B(U_2) \quad (5.28)$$

Para facilitar los cálculos analítico se realiza cambio de variables haciendo que:

$$R = -\frac{B_1\alpha_n}{I_2} \quad \Omega = \frac{-T_{20}}{T_{21}} \quad \sigma = \frac{2a_2}{I_2} X_6(U_2) + \frac{b_2}{I_2} \quad (5.29)$$

Realizando los cálculos a partir de la ecuación (5.28) obtenemos:

$$G_{U_2}(s) = \frac{\frac{k_2}{T_{21}}\sigma}{s^3 - s^2(R + \Omega) + s(R\Omega)} \quad (5.30)$$

Con la ecuación (5.30) se calcula los valores $K_0(U_2)$ y $\omega_0(U_2)$ para aquello se emplea las siguientes condiciones:

$$\arg|G_{U_2}(j\omega_0(U_2))| = -\pi \quad K_0(U_2) = \frac{1}{|G_{U_2}(j\omega_0(U_2))|} \quad (5.31)$$

Una vez calculados los valores indicados en (5.31) se obtendrá los parámetros dados en (5.32).

$$P_0(U_2) = \frac{2\pi}{\omega_0(U_2)} = \frac{1}{f_0(U_2)} \quad K_0(U_2) = \frac{1}{|G_{U_2}(\omega_0(U_2))|} \quad (5.32)$$

Primero se reemplaza la variable s por $j\omega$ y empleando la primera condición dada en (5.32) tenemos:

$$-\tan^{-1}\left(\frac{\omega(R\Omega - \omega^2)}{\omega^2(R + \Omega)}\right) = \pi \Rightarrow \omega(R\Omega - \omega^2) = 0 \Rightarrow \omega = \sqrt{R\Omega} \quad (5.33)$$

Cabe recalcar que este método no es aplicable a sistemas de primer y segundo orden ya que las únicas frecuencias que satisfacen la condición (5.31) son $\omega = 0$ y $\omega = \infty$ las cuales no sirven para calcular los parámetros indicados en (5.32), esta es la razón por la cual se desecha la solución de $\omega = 0$, en cambio la solución negativa de ω tampoco sirve debido a que todo sistema real opera con frecuencias positivas por lo tanto:

$$\omega_0(U_2) = \sqrt{R\Omega} \Rightarrow P_0(U_2) = \frac{2\pi}{\sqrt{R\Omega}} \quad (5.34)$$

De igual forma utilizando la segunda condición dada en (5.31) tenemos:

$$|G_{U_2}(\omega_0(U_2))| = \frac{\frac{k_2}{T_{21}} \sigma}{R\Omega(R + \Omega)} \Rightarrow K_0(U_2) = \left| \frac{R\Omega(R + \Omega)}{\frac{k_2}{T_{21}} \sigma} \right| \quad (5.35)$$

Entonces el controlador lineal parametrizado en función de U_2 está dado por:

$$G_c(s) = K_1(s) + \frac{K_2(s)}{s} + K_3(s)s \quad (5.36)$$

La relación entre los parámetros indicados en (5.32) y los del compensador se describen en la tabla 3.

Tabla 3: Parámetros K1, K2, K3 para controlador PID Yaw del método de Ziegler-Nichols [16]

Tipo de controlador	Parámetro K1	Parámetro K2	Parámetro K3
P	$0.5K_0(U_2)$	0	0
PI	$0.45K_0(U_2)$	$0.54 \frac{K_0(U_2)}{P_0(U_2)}$	0
PID	$0.5K_0(U_2)$	$1.2 \frac{K_0(U_2)}{P_0(U_2)}$	$0.075K_0(U_2)P_0(U_2)$

Se desprende inmediatamente, de la comparación de este compensador linealizado y con ayuda de las ecuaciones 2.5 y 2.6 se obtiene que las ganancias del controlador PID no lineal están dada por:

$$\begin{aligned}
k_1(z) &= K_1(z(t)) = 0.5K_0(z(t)) \\
k_2(z) &= K_2(z(t)) = 1.2 \frac{K_0(z(t))}{P_0(z(t))} \\
k_3(z) &= K_3(z(t)) = 0.075K_0(z(t))P_0(z(t))
\end{aligned} \tag{5.37}$$

En este caso, la generalización no lineal del controlador PID asume la forma siguiente:

$$\begin{aligned}
\dot{z}(t) &= k_2(z(t))e(t) \\
u_2(t) &= z(t) + k_1(z(t))e(t) + k_3(z(t))\frac{de(t)}{dt}
\end{aligned} \tag{5.38}$$

Donde el error y su derivada están dados por:

$$\begin{aligned}
e(t) &= Y_{ref} - y(t) \\
\frac{de(t)}{dt} &= 0 - \frac{dy(t)}{dt} = -\frac{dx_3(t)}{dt} = -x_4(t)
\end{aligned} \tag{5.39}$$

Por lo tanto la ecuación 5.15 se reescribe como:

$$\begin{aligned}
\dot{z}(t) &= 1.2 \frac{K_0(z(t))}{P_0(z(t))} (Y_{ref} - x_3(t)) \\
u_2(t) &= z(t) + 0.5K_0(z(t))(Y_{ref} - x_3(t)) - 0.075K_0(z(t))P_0(z(t))x_4(t)
\end{aligned} \tag{5.40}$$

A continuación se realizará la simulación en SIMULINK, para lo cual utilizaremos es modelo del TRMS no lineal mediante el cual tendremos acceso a todos los estados, pero cuando realicemos la implementación del controlador no lineal en la TRMS real vamos a necesitar de alguna manera medir el estado $x_4(t) = \frac{d}{dt}x_3(t)$ por lo

tanto luego se diseña un observador de estado no lineal para estimar los estados de interés.

Simulación del controlador PID Yaw no lineal

Una vez diseñado el controlador PID no lineal para la salida Yaw procedemos a implementarlo en SIMULINK para la respectiva simulación como se muestra en la Figura. 5.8.

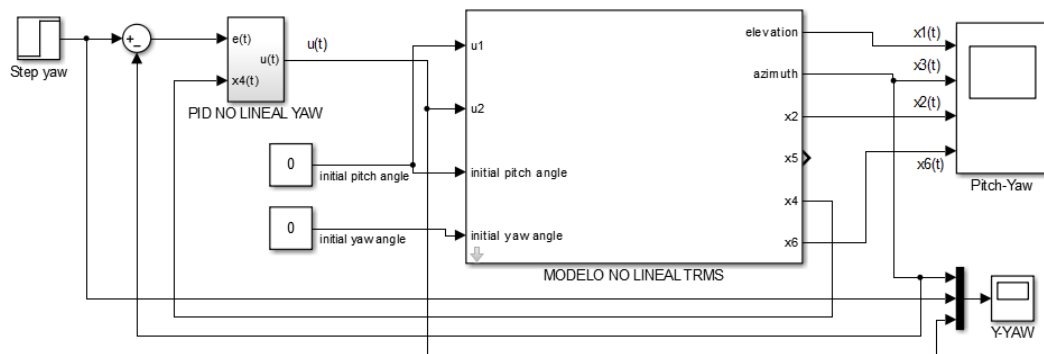


Figura. 5.8 Sistema en lazo cerrado con PID yaw no lineal

El detalle interno de los subsistemas MODELO NO LINEAL TRMS y PID NO LINEAL YAW se adjuntan en el ANEXO 6 y 9 respectivamente.

El resultado de la simulación se presenta en la Figura. 5.9, donde se muestran varias curvas para diversos punto de operación, cabe indicar que este es el mejor resultado que se logró obtener, la gráfica superior corresponde a la respuesta a una entrada paso (Set

point) y a la salida (y_{yaw}) en donde se obtuvo un tiempo de estabilización $t_s \approx 10.8 \text{ seg}$ y un sobre pico $\%M_p \approx 10\%$ mientras que en la gráfica inferior se muestra la señal de control realizado por controlador PID Yaw para seguir a la referencia (Set point). Además se observa que el nivel de la señal de esfuerzo de control se mantiene dentro del rango permitido por los actuadores del TRMS el cual debe de estar entre $-2.5 \leq u_2 \leq 2.5$.

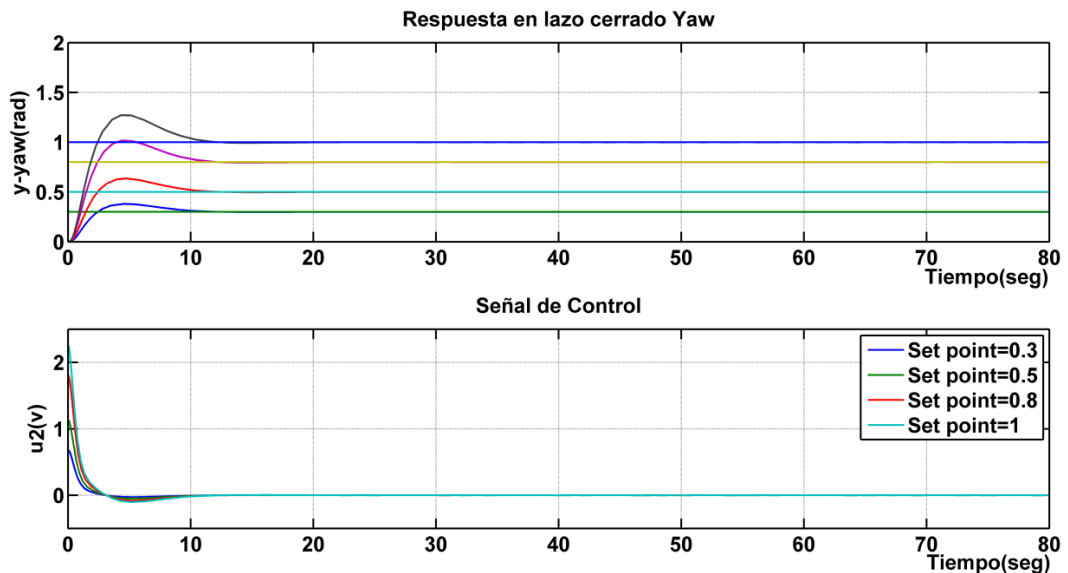


Figura. 5.9 Respuesta al paso y señal de control para diverso puntos de operación para la salida Yaw

Diseño del observador no lineal Yaw

Para el diseño del observador no lineal Pitch expuesto en la sección 2.13 partimos de un observador lineal cuya estructura en lazo cerrado se muestra a continuación:

$$\begin{aligned}\dot{\hat{x}} &= A\hat{x}_\delta + Bu_\delta + L(y_\delta - \hat{y}_\delta) = (A - LC)\hat{x}_\delta + Bu_\delta + LC\hat{x}_\delta \\ \hat{y}_\delta &= C\hat{x}_\delta\end{aligned}\quad (5.41)$$

Esta ecuación permitirá estimar los estados $[\hat{x}_3 \ \hat{x}_4 \ \hat{x}_6]$ para lo cual necesitamos calcular el vector L , tal que cumpla que los autovalores de la matriz $(A-LC)$ se ubiquen en el semiplano izquierdo del plano complejo y sean más grande que el valor absoluto que los autovalores de la matriz A .

Para encontrar los autovalores de la matriz $(A-LC)$ calculamos el $\det(sI - A + LC)$.

$$\det \left(s \begin{bmatrix} 1 & 0 & 0 \\ 0 & 1 & 0 \\ 0 & 0 & 1 \end{bmatrix} - \begin{bmatrix} 0 & 1 & 0 \\ 0 & R & \sigma \\ 0 & 0 & \Omega \end{bmatrix} + \begin{bmatrix} L_3 & 0 & 0 \\ L_4 & 0 & 0 \\ L_6 & 0 & 0 \end{bmatrix} \right) = \quad (5.42)$$

$$s^3 + s^2(L_3 - R - \Omega) + s(L_4 - L_3R + \Omega(L_3 - R)) + L_3R\Omega - L_4\Omega - L_6\sigma$$

Para escoger los polos del observador se necesita conocer los polos del sistema, para aquello se utiliza la función de transferencia

mostrada en (5.30) la cual se evalúa en Matlab como se indica en la Figura.5.10.

```

% Parámetros del sistema
a1=0.0135 ;b1=0.081 ;b2=0.09; l1=0.068; a2=0.01; l2=0.02; Mg=0.32;
B1v=0.006; B1h=0.1; kgy=0.05;kc=-0.2;k1=1.1;
T20=1;T10=1;T21=1;T11=1.2;k2=0.8;
% valor del control en el equilibrio
Ue = 1;
X6=(k2*Ue)/T20
R=-B1h/l2
sigma=((2*a2*X6)/l2 + b2/l2)
omega=-T20/T21
A=[0 1 0;0 R sigma; 0 0 omega]
B=[0;0;k2/T21]
C=[1 0 0]
D=0
G=tf([0 (sigma*k2)/T21],[1 -(R+omega) (R*omega) 0])
[NUM,DEN] = tfdata(G)
polos=roots(cell2mat(DEN))

```

Figura. 5.10 Algoritmo para cálculo de polos del sistema Yaw

De la evaluación del algoritmo mostrado en la Figura.5.10 se obtiene que los polos del sistema se encuentran ubicados en 0, -5 y -1, por lo tanto los polos del observador se eligen en (-1,-2,-10) cuyo polinomio característico está dado por:

$$s^3 + 13s^2 + 32s + 20 \quad (5.43)$$

Al igualar las ecuaciones 5.19 y 5.20 se obtiene que el vector L deba ser:

$$\begin{aligned}
L_3 &= 13 + R + \Omega \\
L_4 &= 32 + L_3(R + \Omega) - R\Omega \\
L_6 &= \frac{L_3 R \Omega - L_4 \Omega - 20}{\sigma}
\end{aligned} \tag{5.44}$$

Una vez conocido L del observador lineal, el siguiente paso es extenderlo al caso no lineal de la forma.

$$\begin{aligned}
\dot{\hat{x}}(t) &= f(\hat{x}(t), u(t)) + Bu(t) + g(y(t)) - g(\hat{y}(t)) \\
\hat{y}(t) &= h\hat{x}(t)
\end{aligned} \tag{5.45}$$

Donde $\left. \frac{dg(y(t))}{dy} \right|_{y=X_3(U_2)} = L(U_2)$ con esta expresión y con los elementos del vector L se procede a calcular $g_3(y), g_4(y), g_6(y)$ obteniendo que:

$$\begin{aligned}
g_3(y) &= (13 + R + \Omega)y \\
g_4(y) &= (32 + L_3(R + \Omega) - R\Omega)y \\
g_6(y) &= \frac{L_3 R \Omega - L_4 \Omega - 20}{\frac{2a_2}{I_2} X_6(U_2) + \frac{b_2}{I_2}} y
\end{aligned} \tag{5.46}$$

Con lo cual el observador no lineal Yaw queda definido como:

$$\begin{aligned}
\frac{d}{dt} \hat{x}_3 &= \hat{x}_4 + g_3(x_3) - g_3(\hat{x}_3) \\
\frac{d}{dt} \hat{x}_4 &= \frac{a_2}{I_2} \hat{x}_6^2 + \frac{b_2}{I_2} \hat{x}_6 - \frac{B_{1\alpha_n}}{I_2} \hat{x}_4 + g_4(x_3) - g_4(\hat{x}_3) \\
\frac{d}{dt} \hat{x}_6 &= -\frac{T_{20}}{T_{21}} \hat{x}_6 + \frac{k_2}{T_{21}} u_2 + g_6(x_3) - g_6(\hat{x}_3)
\end{aligned} \tag{5.47}$$

A continuación se realiza la implementación y simulación en SIMULINK, para lo cual se utiliza el modelo del TRMS no lineal para realizar la evaluación del desempeño del observador Yaw diseñado.

Simulación del observador no lineal Yaw

Luego del diseño el observador no lineal para el sistema Yaw procedemos a implementarlo en SIMULINK como se muestra en la Figura.5.11.

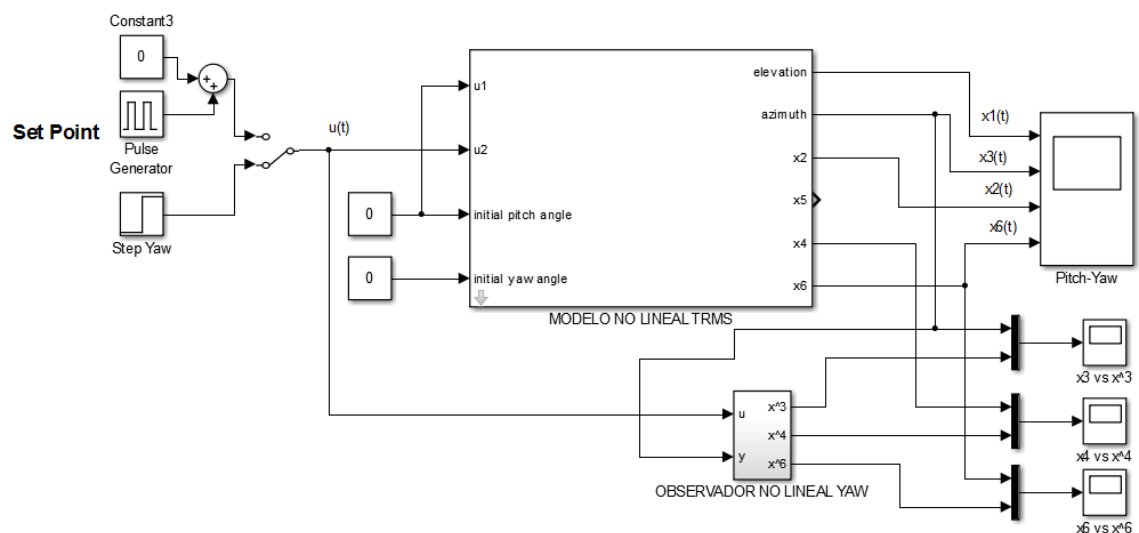


Figura. 5.11 Sistema con observador no lineal yaw

El detalle interno del subsistema OBSERVADOR NO LINEAL YAW se adjunta en el ANEXO 10. El resultado de la simulación se presenta en la Figura. 5.12, la cual muestra los estados reales

$(x_3(t), x_4(t), x_6(t))$ versus los estados estimados por el observador $(\hat{x}_3(t), \hat{x}_4(t), \hat{x}_6(t))$, para notar la rapidez de estimación del observador se le asignó a cada estado estimado valores iniciales distintos de cero lo cual se observa en $t=0$ diferencias entre curvas azul – verde, luego en $t=2$ seg se logra estimar completamente los estados.

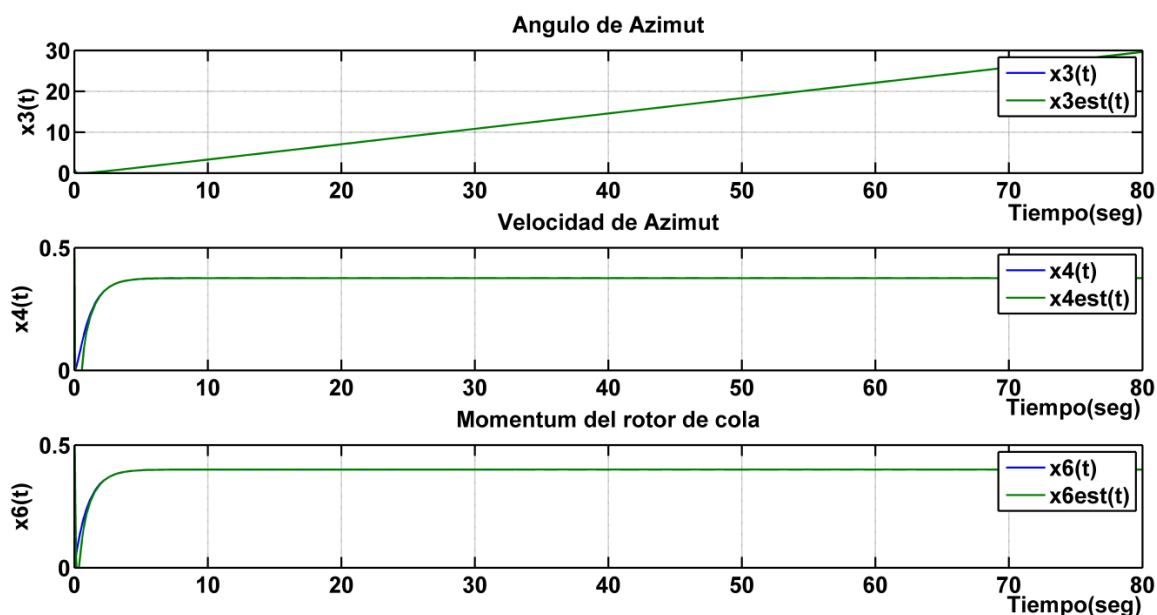


Figura. 5.12 Sistema con observador no lineal yaw

Simulación del controlador PID no lineal con observador no lineal Yaw

Una vez diseñado y simulado el controlador PID no lineal y observador no lineal de forma separada ,el paso siguiente es

implementar el conjunto controlador PID no lineal y observador no lineal en SIMULINK , para lo cual se crea el esquema mostrado en la Figura 5.13.

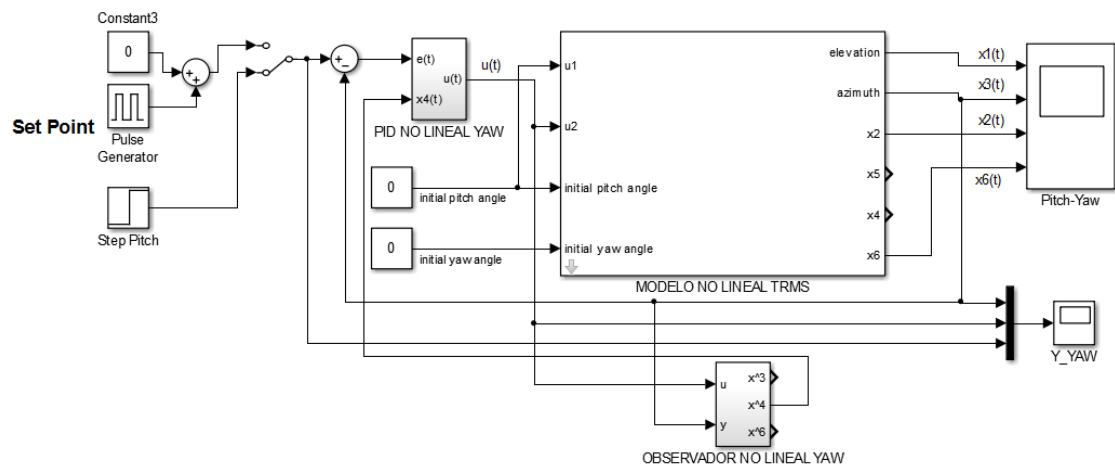


Figura. 5.13 Sistema en lazo cerrado con PID y observador no lineal Yaw

El resultado de la simulación se presenta en la figura 5.14, donde se muestran varias curvas para diversos punto de operación $u_2(t)$, el resultado obtenido es el mismo que se mostró en la Figura.5.9 del sistema sin observador, en este caso se implementó el sistema con observador debido a que el sistema o planta real trabajará de esta manera ya que se requiere medir la variable de estado $x_4(t)$, la cual es una señal de entrada indispensable para el funcionamiento del PID no lineal Yaw.

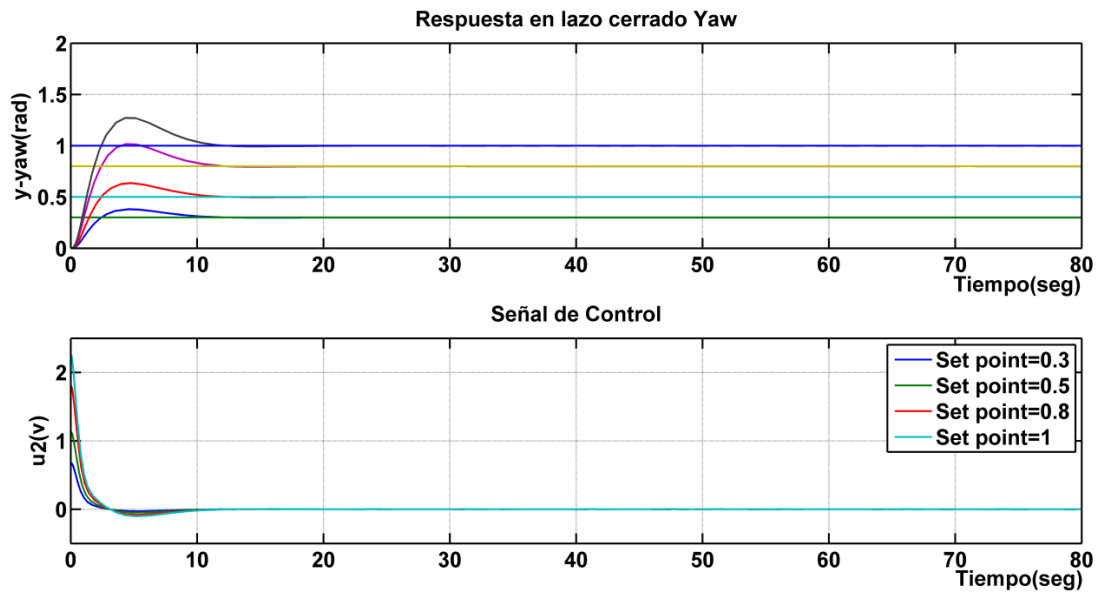


Figura. 5.14 Respuesta al paso y señal de control para diversos puntos de operación para la salida Yaw

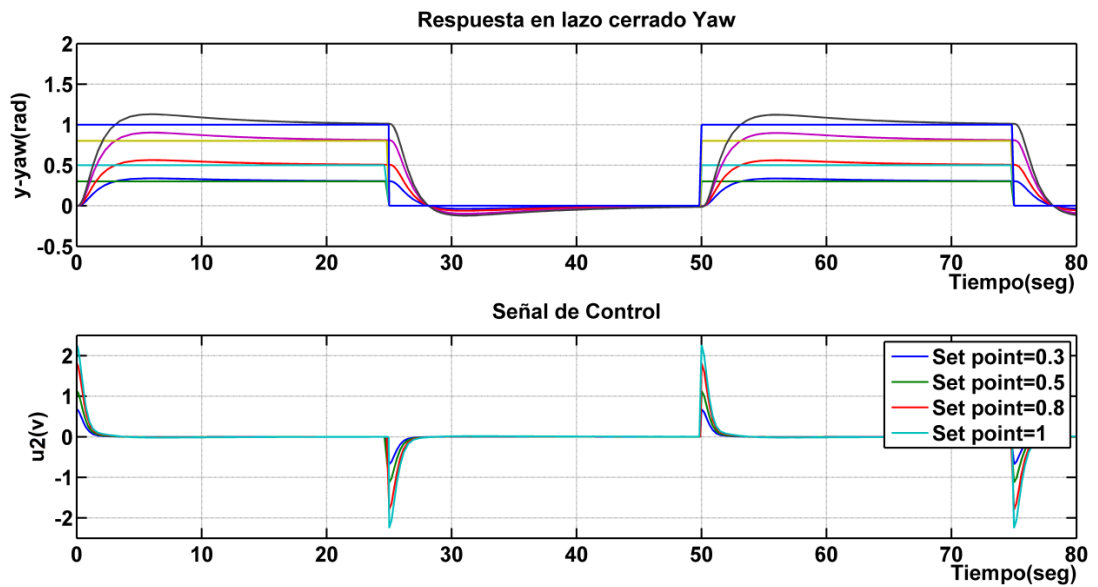


Figura. 5.15 Respuesta a una onda cuadrada y señal de control para diversos puntos de operación para la salida Yaw

5.1.3 Simulación de los controladores PID Pitch y Yaw en el sistema TRMS

Una vez simulado y corroborado el correcto funcionamiento de los controladores PID no lineales de manera individual, ahora se procede a evaluarlos en conjunto, para aquello se ha creado un esquema en SIMULINK como se indica en la Figura.5.16, mediante el cual obtendremos las gráficas y datos de las variables de interés a analizar.

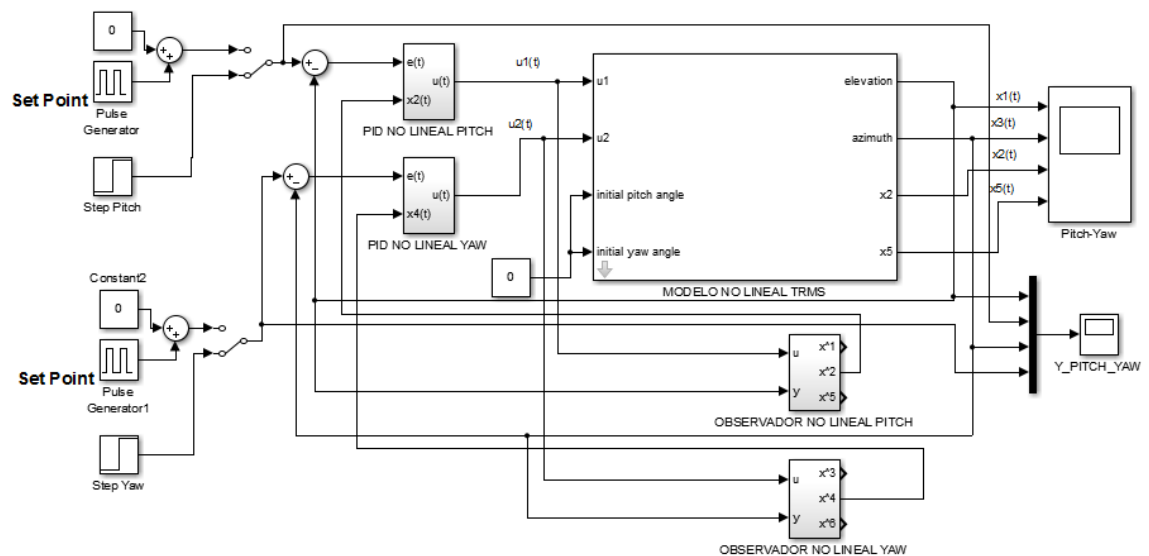


Figura. 5.16 Sistema en lazo cerrado con PID y observadores no lineales Pitch y Yaw

Las respuestas a entradas paso aplicadas a las variables Pitch y Yaw en distintos tiempos se muestran en la Figura.5.17.

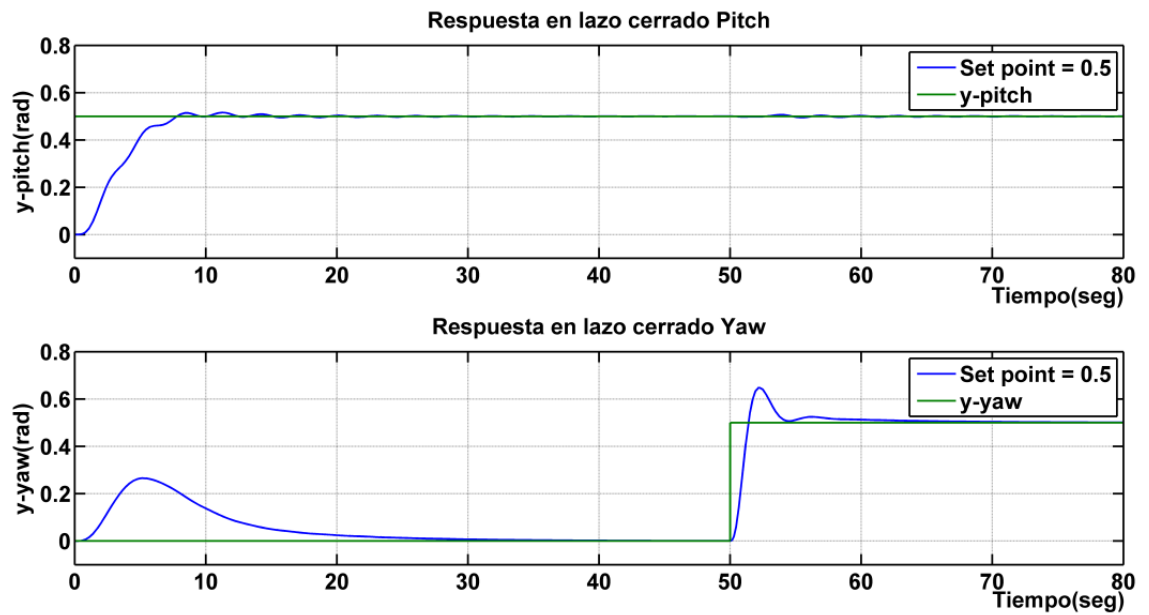


Figura. 5.17 Respuesta ante entradas paso para variables Pitch y Yaw

En la Figura.5.17 se observa el buen seguimiento de las variables Pitch y Yaw a las referencias de entradas aplicadas, sin embargo existe una leve interacción de la variable Pitch sobre la Yaw debido al acoplamiento cruzado que existe en el TRMS, a pesar de esto el controlador PID no lineal Yaw logra rechazar esta perturbación y continuar con su seguimiento en todo momento.

CAPÍTULO 6

EVALUACIÓN DE DESEMPEÑO SOBRE EL TRMS

6.1 Evaluación del desacoplador en planta real

Luego de efectuar el diseño y simulación del desacoplador y haber comprobado su correcto funcionamiento, ahora se procederá a evaluarlo en la planta real, para aquello se ha implementado un esquema en SIMULINK que se muestra en la Figura. 6.1, el cual nos permitirá tomar datos de las salidas Pitch, Yaw con y sin desacoplador:

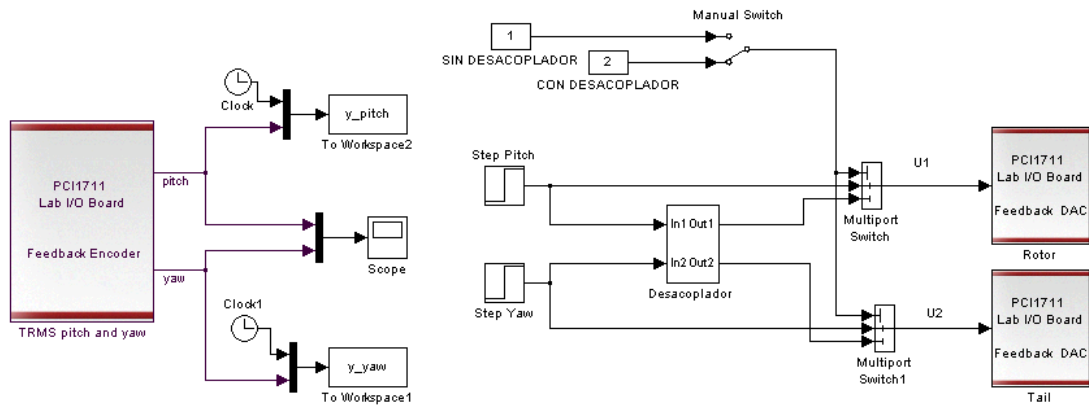


Figura. 6.1 Esquema en SIMULINK para evaluación del desacoplador en planta real

A continuación en la Figura. 6.2 se muestra los resultados obtenidos de la respuesta al paso con y sin desacoplador del sistema real.

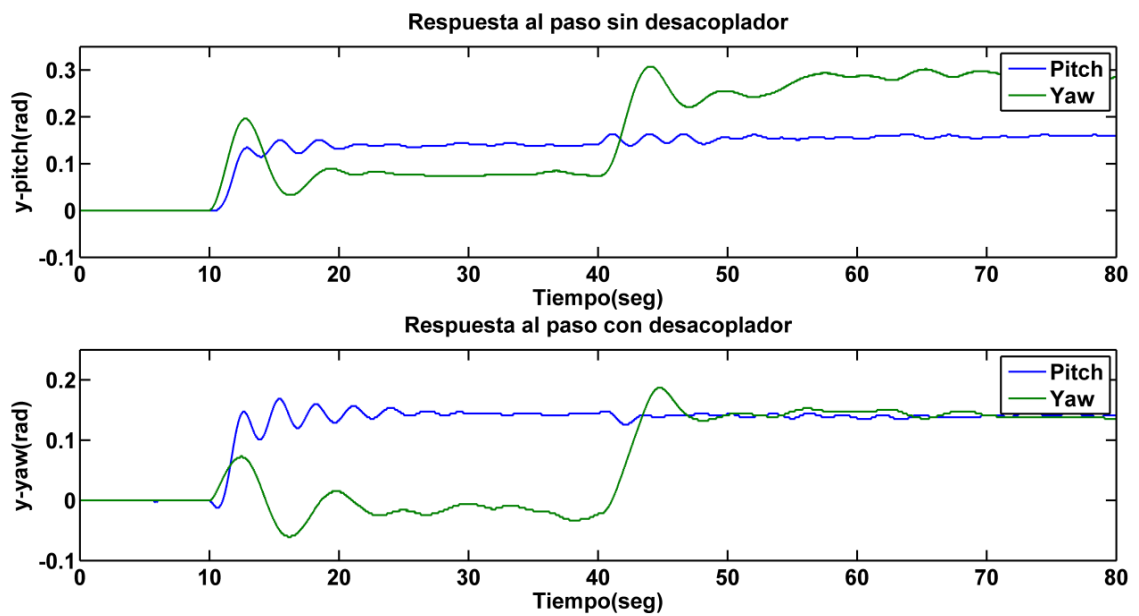


Figura. 6.2 Respuesta al paso con y sin desacoplador del sistema real

De las respuestas al paso expuestas en la Figura. 6.2, sobre todo de la obtenida con el desacoplador se muestra una disminución del 62.5% en la interacción entre la entrada u_1 y la salida α_h (Yaw) y un 25% entre u_1 y α_v (Pitch).

Cabe recalcar que no se obtuvo la anulación del 100% de la interacción entre las variables manipuladas - variables controladas debido a que estamos trabajando con modelos lineales aproximados los cuales modelan la dinámica del sistema real en tan solo un 80% por lo cual el desacoplador también será aproximado.

6.2 Evaluación de los controladores PID lineales en planta real

6.2.1 Evaluación del controlador PID Pitch

En esta sección se efectúa la evaluación del PID Pitch en la planta real, para aquello se ha implementado un esquema en SIMULINK que se muestra en la Figura. 6.3, el cual nos permitirá visualizar y tomar datos de las señales Pitch, setpoint y de control:

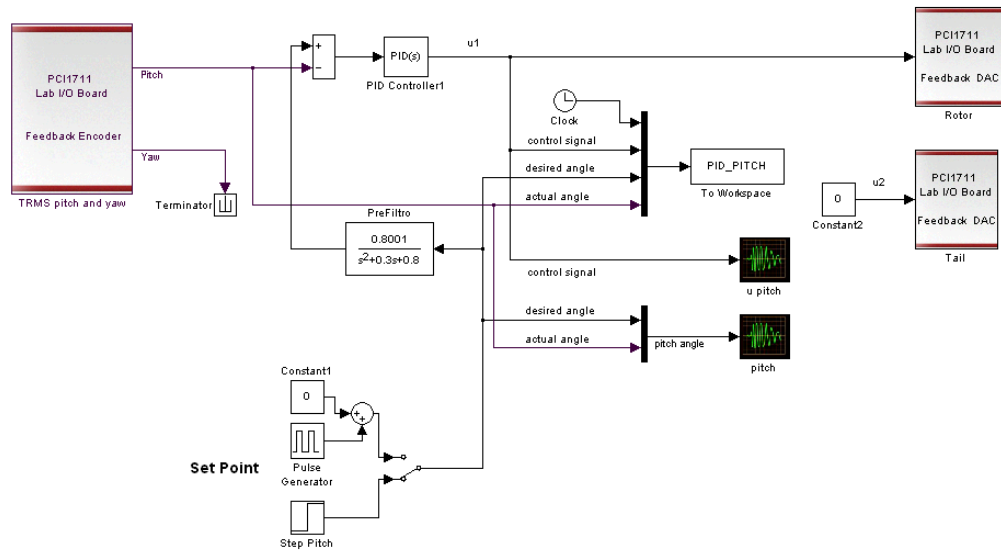


Figura. 6.3 Esquema en SIMULINK del sistema real con controlador PID Pitch

A continuación en la Figura. 6.4 se muestran los resultados obtenidos de la respuesta al paso del sistema real con controlador PID Pitch.

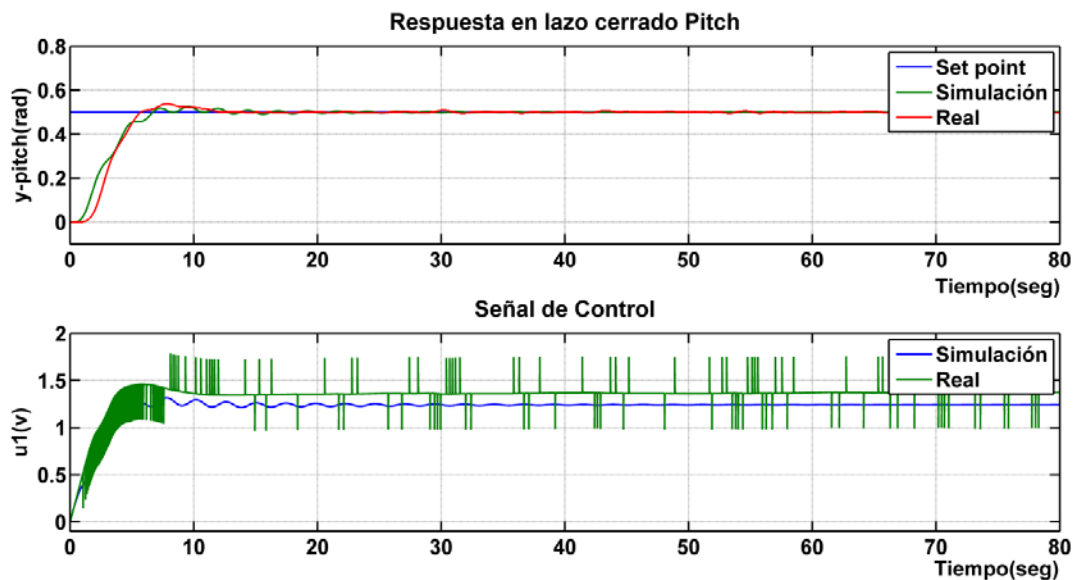


Figura. 6.4 Respuesta al paso y señal de control del sistema real vs modelo con controlador PID Pitch

En la gráfica anterior se muestra la comparación entre la respuesta al escalón y señal de control del sistema real vs el modelo lineal para la variable Pitch del TRMS, donde los resultados fueron los esperados, obteniendo una aproximación del 91% entre los datos reales y simulados para el controlador PID Pitch diseñado e implementado en SIMULINK.

El ruido (picos) en la señal de control puede ser minimizado disminuyendo el valor de N del filtro que posee el bloque PID a la salida del derivador sin embargo esto hará que el t_s (tiempo de estabilización) aumente.

6.2.2 Evaluación del controlador PID Yaw

De igual forma que la evaluación realizada en el diseño del PID Pitch, ahora se procederá a evaluar el controlador PID Yaw en la planta real, para aquello se ha implementado un esquema similar en SIMULINK al efectuado para el controlador Pitch, en la Figura. 6.5 se muestra la representación para la evaluación del controlador PID Yaw, el cual nos permitirá visualizar y tomar datos de las señales Yaw, setpoint y de control:

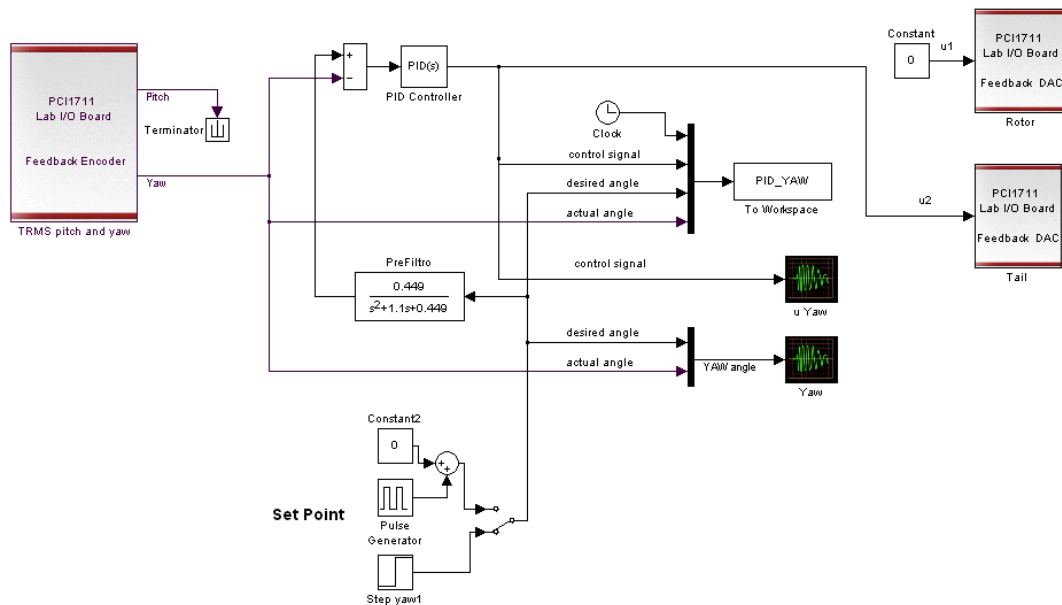


Figura. 6.5 Esquema en SIMULINK del sistema real con controlador PID Yaw

En la Figura. 6.6 se muestran los resultados obtenidos de la respuesta al paso del sistema real vs el modelo lineal del TRMS con controlador PID Yaw, los resultados nuevamente son satisfactorios debido a la buena aproximación entre los datos reales y simulados para el controlador diseñado e implementado, el ruido (picos) en la señal de control puede ser minimizado disminuyendo el valor de N del filtro que posee el bloque PID a la salida del derivador sin embargo esto hará que el t_s (tiempo de estabilización) aumente.

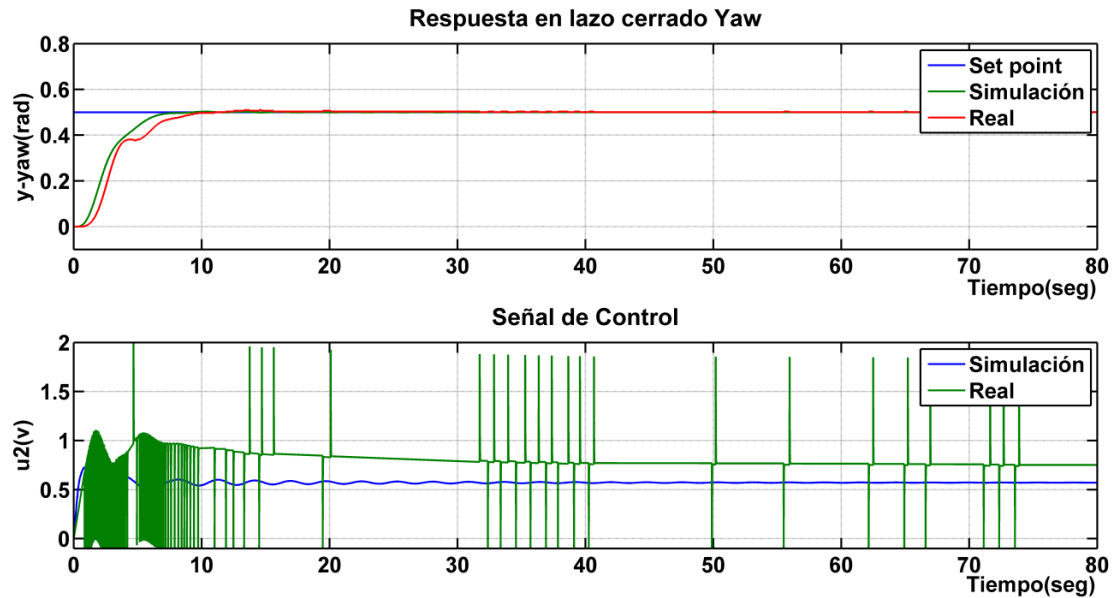


Figura. 6.6 Respuesta al paso y señal de control de sistema real vs modelo con controlador PID Yaw

6.2.3 Evaluación de los controladores PID Pitch y Yaw

En esta sección evaluaremos el desempeño de ambos controladores PID pitch y yaw con desacoplador y sin desacoplador en el sistema real. Para aquello se ha implementado un esquema en SIMULINK que se muestra en la Figura. 6.7 con el cual nos permitirá visualizar y tomar datos de las señales Pitch, Yaw, set point y de control para ambas variables:

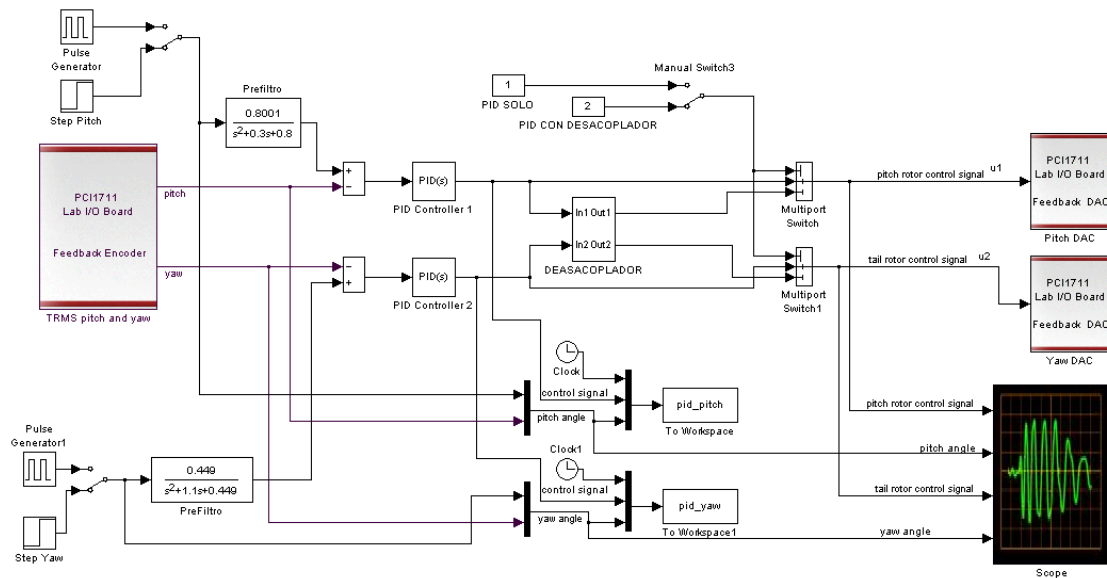


Figura. 6.7 Esquema en SIMULINK del sistema real con controladores PID Pitch y Yaw

En la Figura. 6.8 se muestran los resultados de las respuestas al paso aplicadas al sistema TRMS con controladores PID, la evaluación se la efectuó con desacoplador y sin desacoplador, obteniendo resultados satisfactorios de ambos controladores, al utilizarse el desacoplador se logró eliminar la interacción entre las variables manipuladas (u_1, u_2) y variables controladas (α_v, α_h) en un 64.5%. Las señales de control generadas por los controladores PID se muestran en la Figura. 6.9, el ruido (picos) en la señal de control puede ser minimizado disminuyendo el valor de N del filtro que posee el bloque PID a la salida del derivador sin embargo esto hará que el t_s (tiempo de estabilización) aumente.

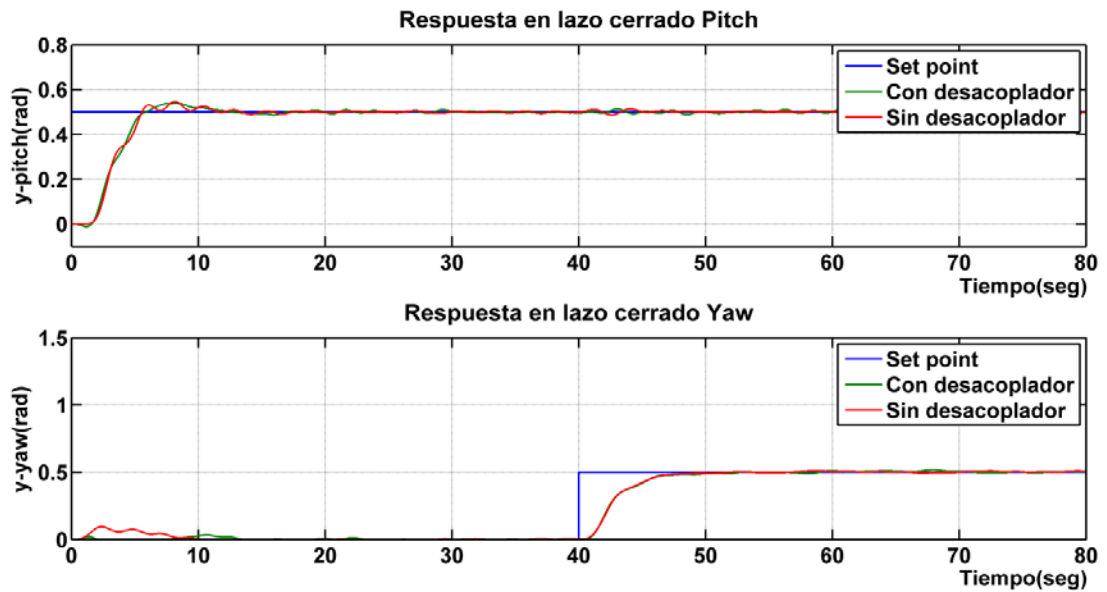


Figura. 6.8 Respuesta al paso del sistema TRMS con controladores PID Pitch y Yaw

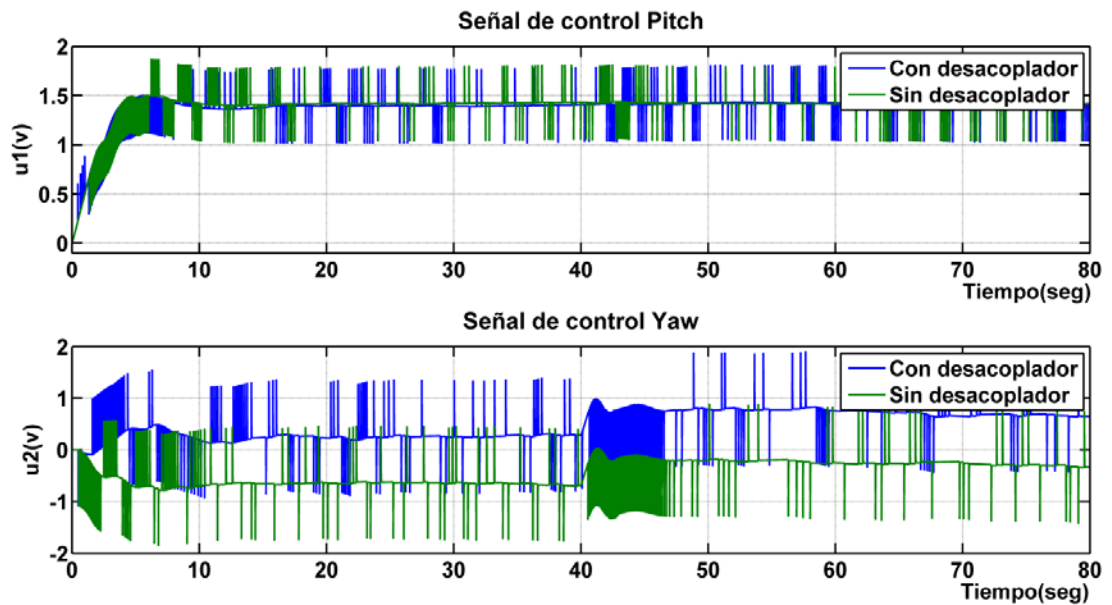


Figura. 6.9 Señales de control de los controladores PID pitch y yaw

6.3 Evaluación del modelo no lineal TRMS vs planta real

En esta sección se analizará un aspecto muy importante para el buen desempeño de los controladores PID no lineales diseñados para las variables Pitch y Yaw, el cual está directamente relacionado con un buen modelo no lineal del sistema. Por lo tanto se realizará la evaluación del modelo no lineal TRMS por partes para ambas variables.

6.3.1 Evaluación del modelo no lineal Pitch

Para evaluar el desempeño del modelo no lineal Pitch se ha implementado un esquema en SIMULINK que se muestra en la Figura.6.10 el cual nos permitirá adquirir los datos de la salida Pitch tanto de la planta real como del modelo no lineal Pitch que se evaluará.

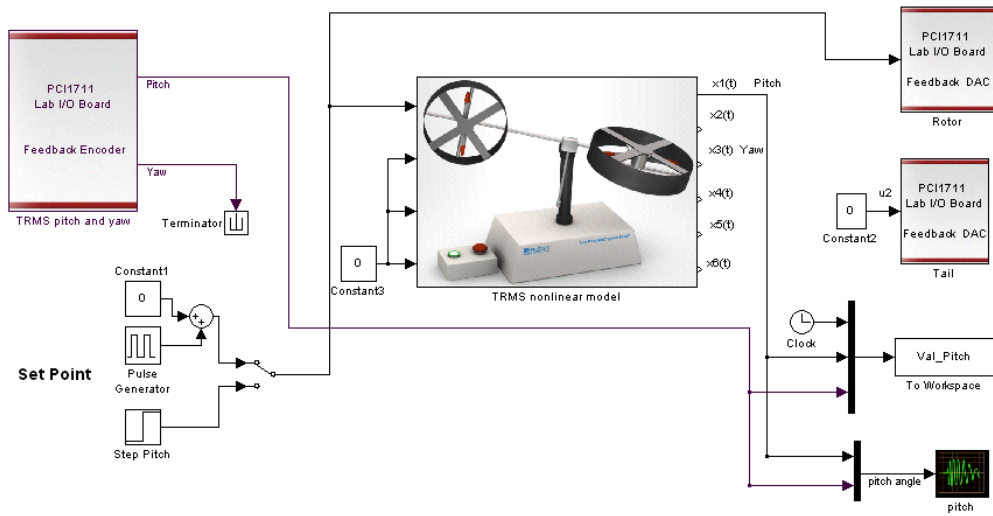
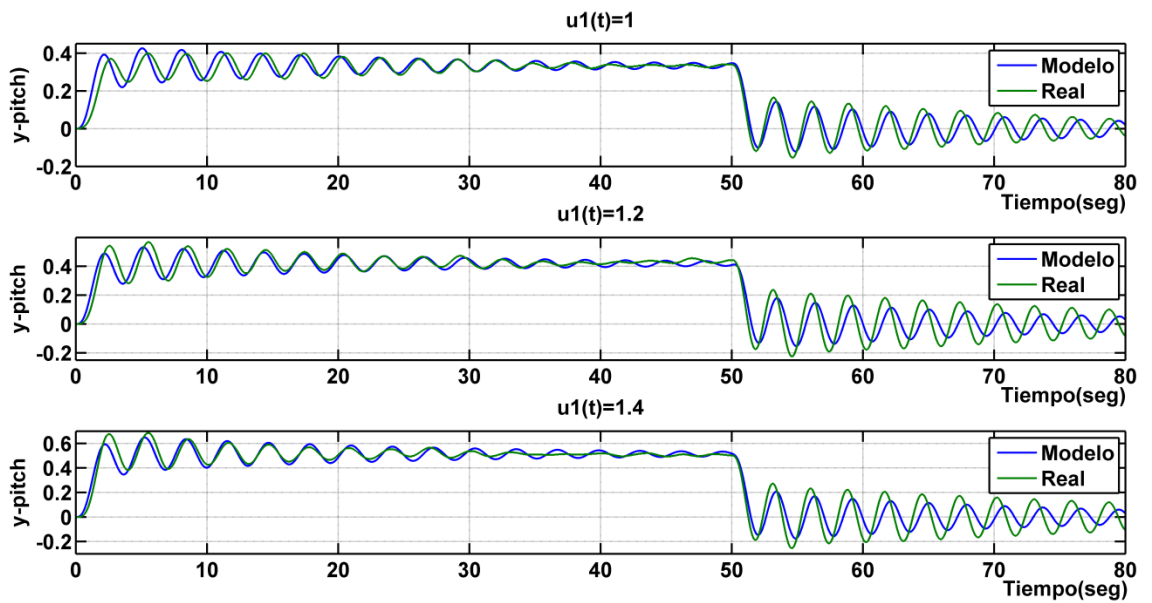


Figura. 6.10 Esquema en SIMULINK para evaluación del modelo no lineal Pitch



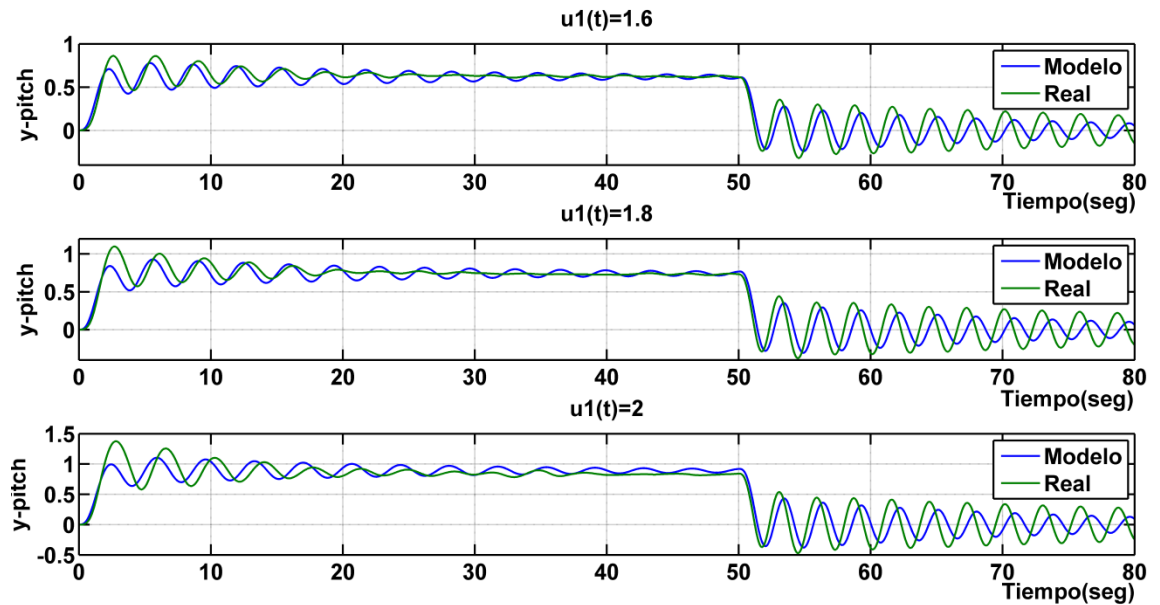


Figura. 6.11 Respuesta a una entrada cuadrada del modelo no lineal y planta real Pitch para diversas amplitudes de entradas

De la respuesta obtenida ante una entrada cuadrada mostrada en la Figura.6.11 se observa que el modelo no lineal Pitch posee un comportamiento aceptable para una señal de control $u_1(t) < 2$, a continuación en la tabla 4 se muestran los valores del error RMS (Root Mean Squared) y error relativo RMS que se calculan para las diversas gráficas mostradas en la Figura.6.11.

Tabla 4: Cálculo del error absoluto y relativo RMS Pitch

Nivel de señal de control $u_1(t)$	Error RMS	Error Relativo RMS (%)
1	0.0390	16.5 %
1.2	0.0655	21.22 %
1.4	0.0723	19.43 %
1.6	0.1122	24.24 %
1.8	0.1499	27.184 %
2	0.1980	31.080 %

Los resultados de la tabla 4 corrobora lo que visualmente se indicó anteriormente que a medida que la señal de control $u_1(t)$ aumenta el error del modelo no lineal se incrementa alcanzando un error relativo RMS de 31.08 % para una entrada $u_1(t) = 2$ esto ocasionará que el desempeño del controlador PID no lineal Pitch disminuya a medida que la señal de control $u_1(t) > 1.8$. Además se debió ajustar la constante b_1 del modelo Pitch para minimizar el error y así obtener un mejor desempeño según lo indicado en la Tabla 4.

6.3.2 Evaluación de la modelo no lineal Yaw

Continuando con la evaluación de la segunda parte del modelo no lineal Yaw se utiliza un esquema en SIMULINK similar al anterior con la diferencia que ahora nuestra variable de interés es y_yaw como se muestra en la Figura.6.12 a su vez nos permitirá adquirir los datos de la salida Yaw tanto de la planta real como del modelo no lineal Yaw que se evaluará.

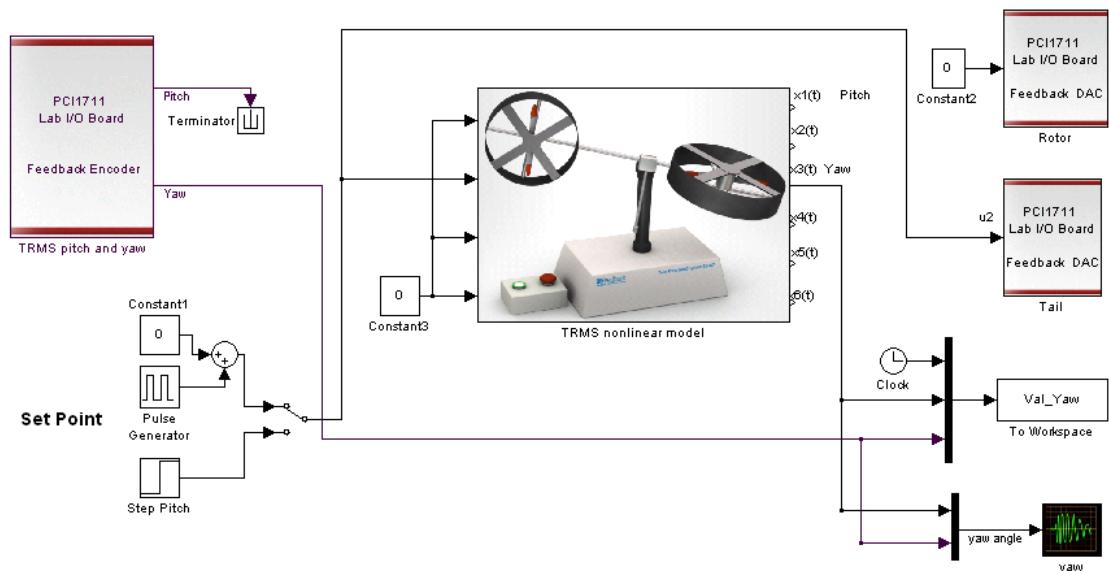


Figura. 6.12 Esquema en SIMULINK para evaluación del modelo no lineal Yaw

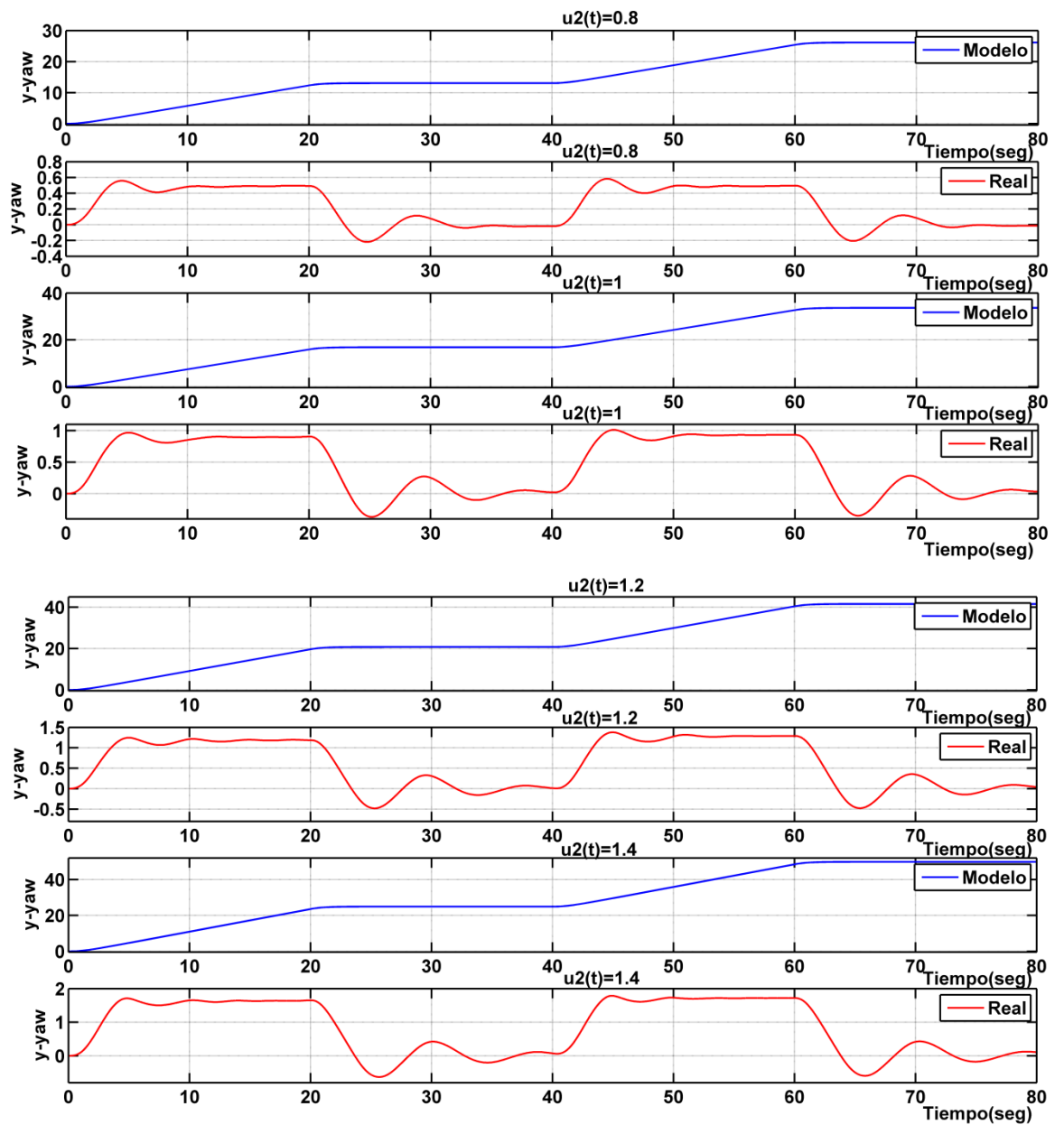


Figura. 6.13 Respuesta a una entrada cuadrada del modelo no lineal y planta real Yaw para diversas amplitudes de entradas

De la Figura.6.13 se observa que el modelo no lineal Yaw no posee un buen desempeño para todos los valores de control $u_2(t)$ evaluados a continuación en la tabla 5 se muestran los valores del error RMS (Root Mean Squared) y error relativo RMS que se calculan para las diversas gráficas mostradas en la Figura.6.13.

Tabla 5: Cálculo del error absoluto y relativo RMS Yaw

Nivel de señal de control $u_1(t)$	Error RMS	Error Relativo RMS (%)
0.8	17.64	5.2209x10 ³ %
1	22.59	3.5918x10 ³ %
1.2	27.86	3.2864x10 ³ %
1.4	33.34	2.8917x10 ³ %

Los resultados de la tabla 5 nos indica que el modelo para la variable Yaw no representa en nada la dinámica del sistema real por lo cual esto ocasionará un mal desempeño del controlador PID no lineal Yaw. Además se indica que se trató de ajustar las constantes del modelo Yaw para minimizar el error pero esto no se pudo ya que el problema es el modelo no lineal de la parte Yaw.

6.4 Evaluación de los observadores no lineales en TRMS

6.4.1 Evaluación del observador no lineal Pitch

Luego de efectuar el diseño y simulación del observador no lineal Pitch, ahora se procede a evaluarlo en la planta real, para aquello se ha implementado un esquema en SIMULINK que se muestra en la Figura. 6.14, el cual nos permitirá visualizar y tomar datos de las señales Pitch y de control:

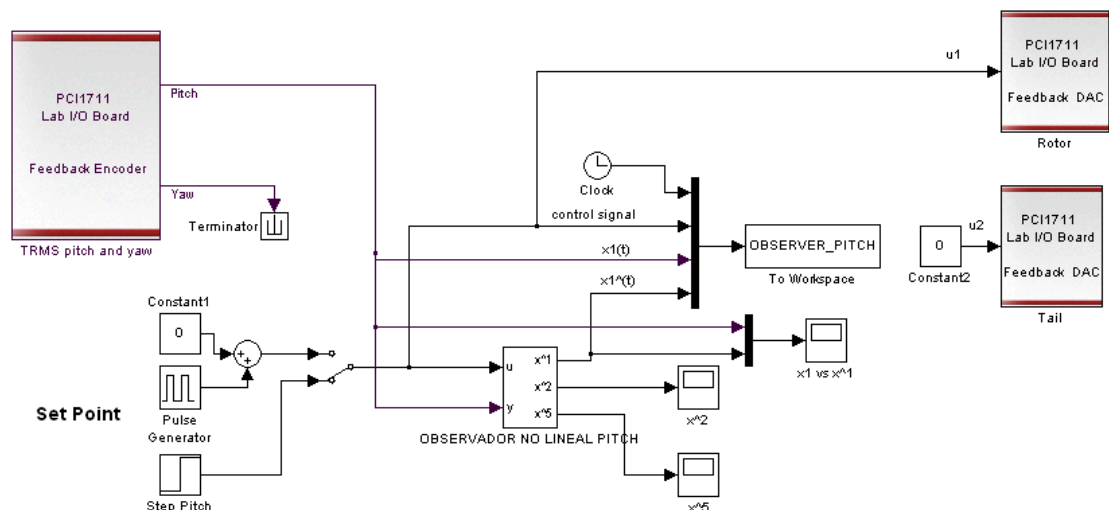


Figura. 6.14 Esquema en SIMULINK del sistema real con observador no lineal Pitch

En la Figura. 6.15 se muestran los resultados del observador no lineal Pitch de la respuesta al paso para diferentes valores de Set Point ($u_1(t)$) aplicadas al sistema real, la comparación se realiza

entre las variables ($x_1(t)$ vs $\hat{x}_1(t)$) ya que es el único estado que se puede medir actualmente en el sistema real Pitch.

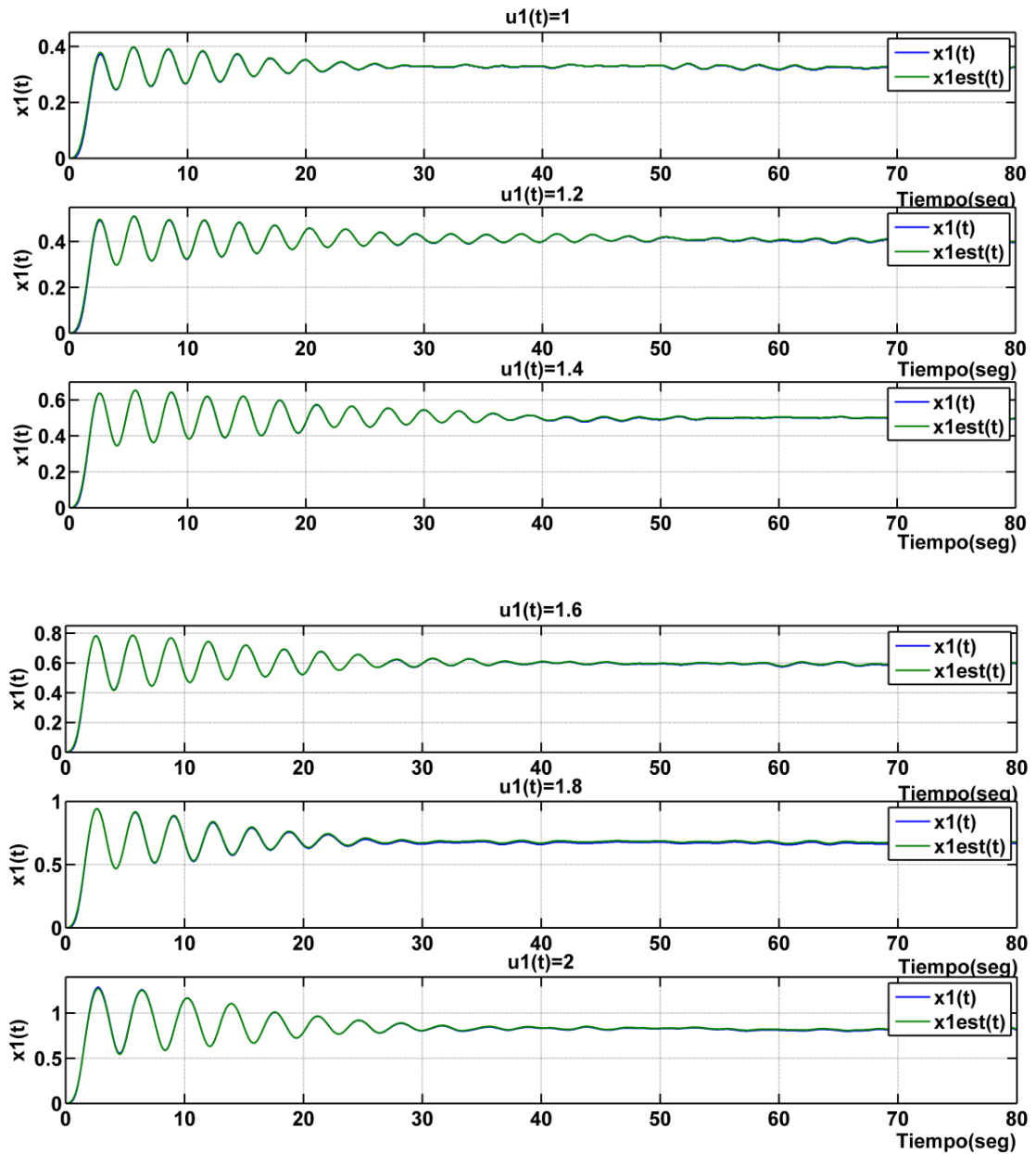


Figura. 6.15 Respuesta al paso del sistema real con observador no lineal Pitch para diversos valores de $u(t)$

El resultado muestra la correcta estimación del estado $u_1(t)$ por parte del observador Pitch, debido a la correcta estimación que se demuestra a través de la coincidencia entre las variables $x_1(t)$ y $\hat{x}_1(t)$, curvas azul y verde respectivamente.

6.4.2 Evaluación del observador no lineal Yaw

Una vez efectuada la evaluación del observador no lineal Pitch, ahora procedemos a evaluar en la planta real, el otro observador para las variables del sistema Yaw, para aquello se ha implementado otro esquema en SIMULINK que se muestra en la Figura. 6.16, el cual nos permitirá visualizar y tomar datos de las señales Yaw y de control.

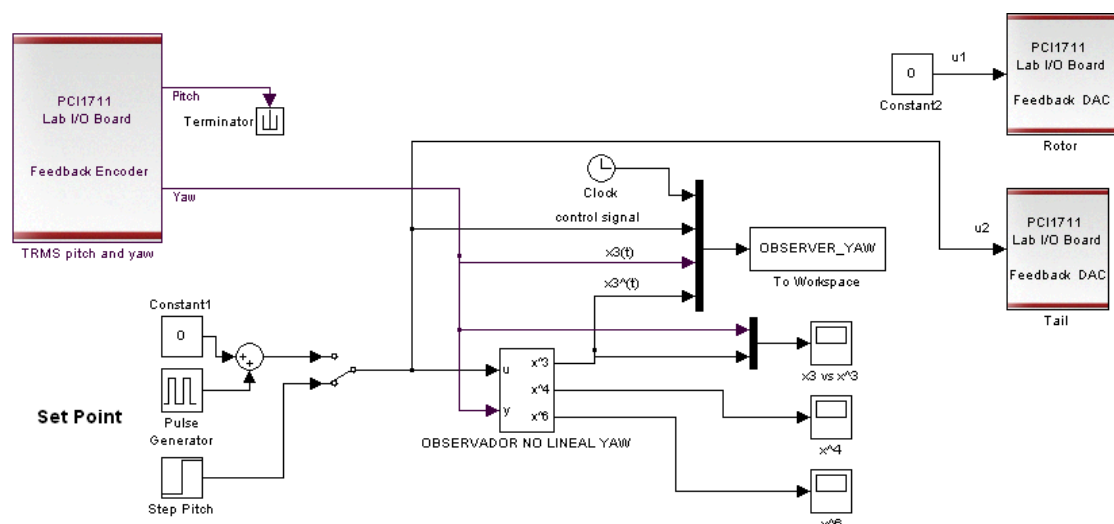


Figura. 6.16 Esquema en SIMULINK del sistema real con observador no lineal Yaw

La evaluación del sistema Yaw para diferentes entradas pasos se muestra en la Figura.6.17.

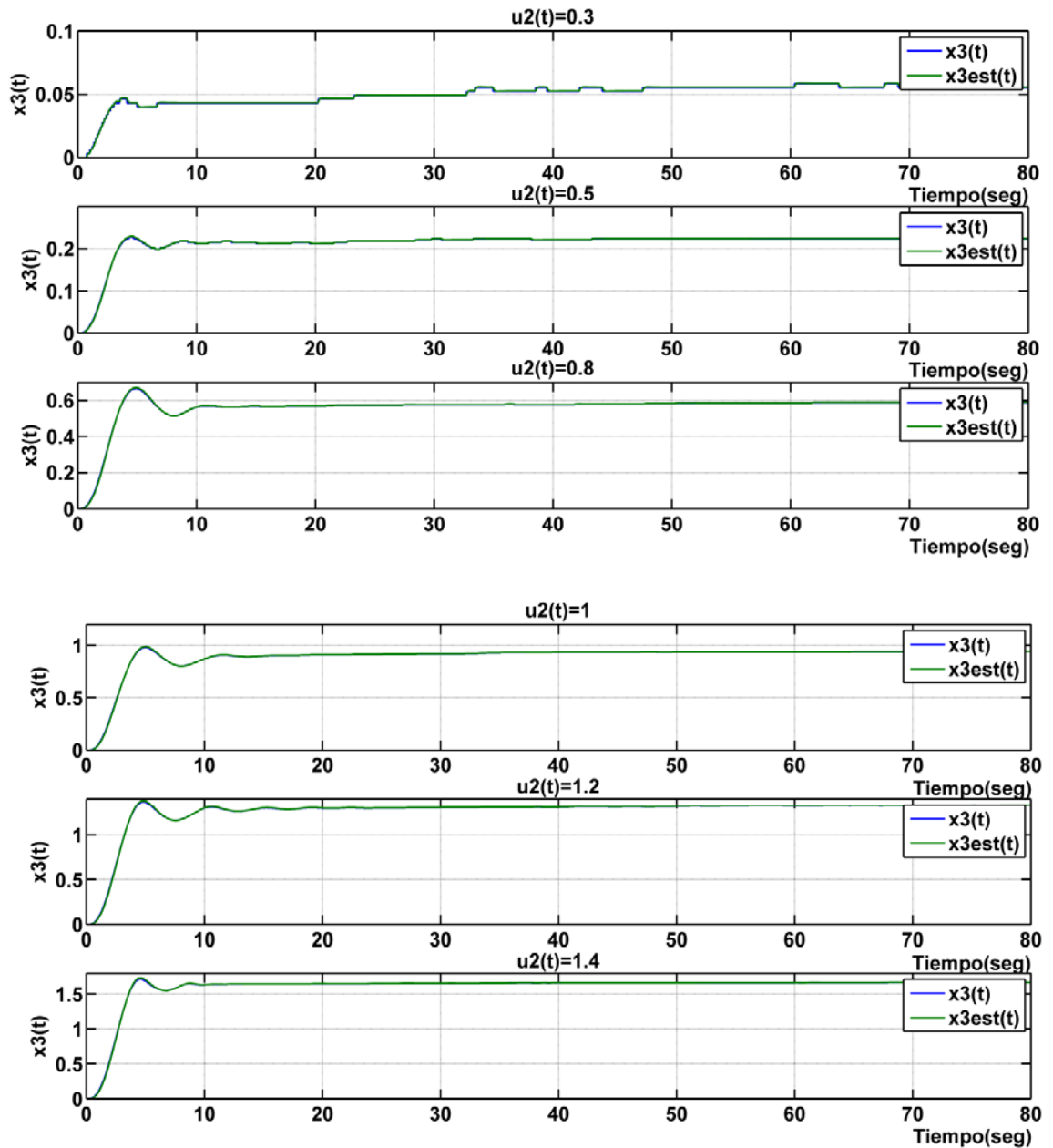


Figura. 6.17 Respuesta al paso del sistema real con observador no lineal Yaw para diversos valores de $u(t)$

El resultado de la comparación se realiza entre las variables ($x_3(t)$ vs $\hat{x}_3(t)$) ya que es el único estado que se puede medir actualmente en el sistema real Yaw, de la Figura.6.17 se observa la correcta estimación del estado $x_3(t)$ que se demuestra a través de la coincidencia entre las variables $x_3(t)$ y $\hat{x}_3(t)$ curvas azul y verde respectivamente.

6.5 Evaluación de los controladores PID no Lineales en TRMS

6.5.1 Evaluación del controlador PID Pitch no lineal

En este punto se efectúa la evaluación del controlador PID Pitch no lineal en la planta real, para aquello se ha implementado el esquema en SIMULINK que se muestra en la Figura. 6.18, mediante el cual nos permitirá visualizar y tomar datos de las señales Pitch, Set Point y de control:

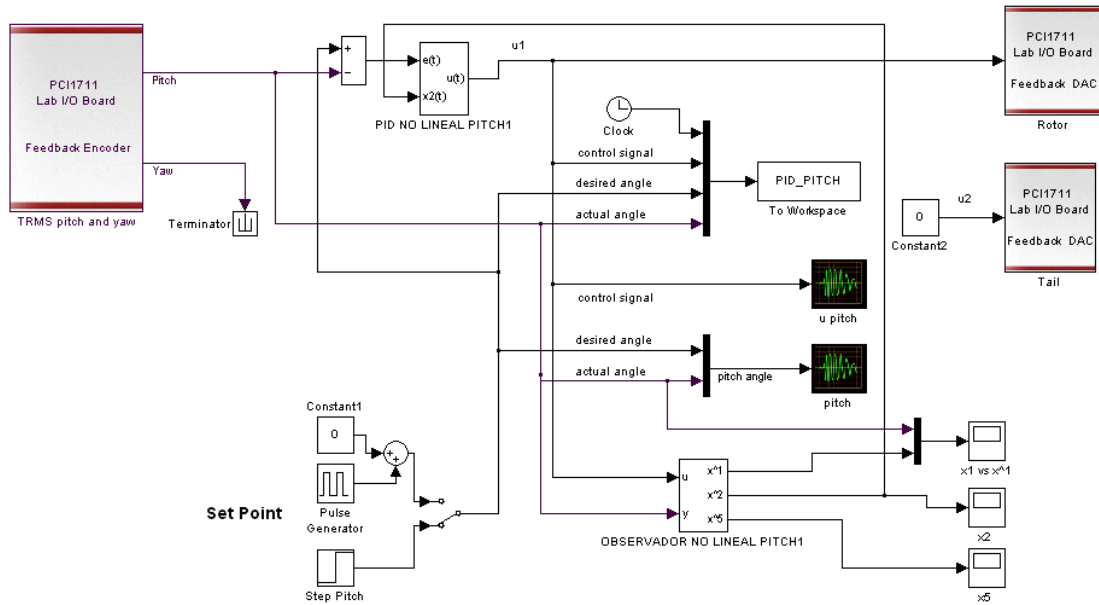
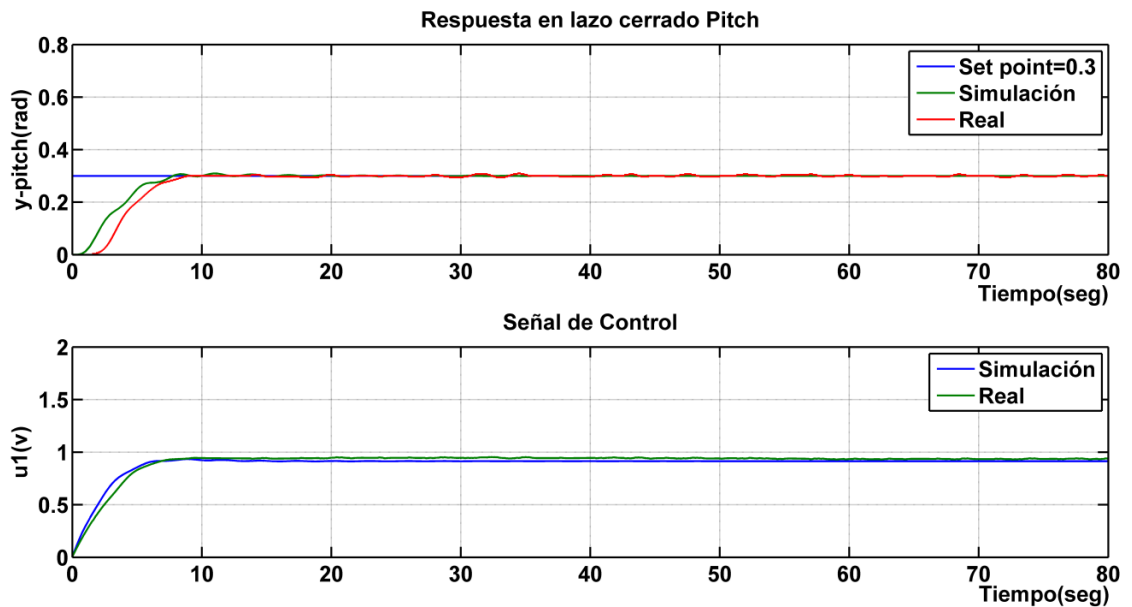
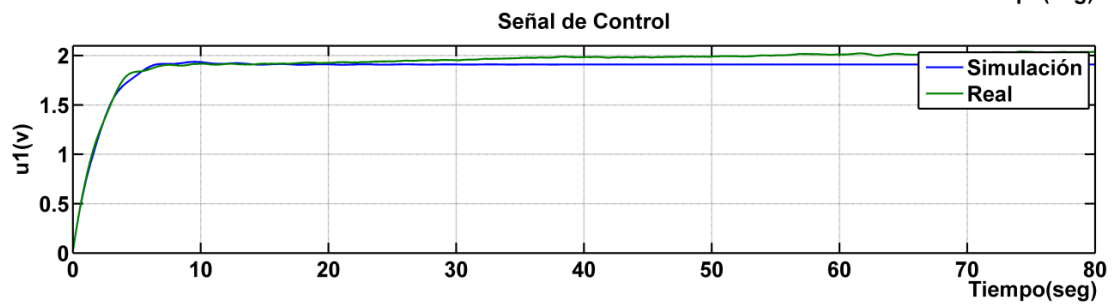
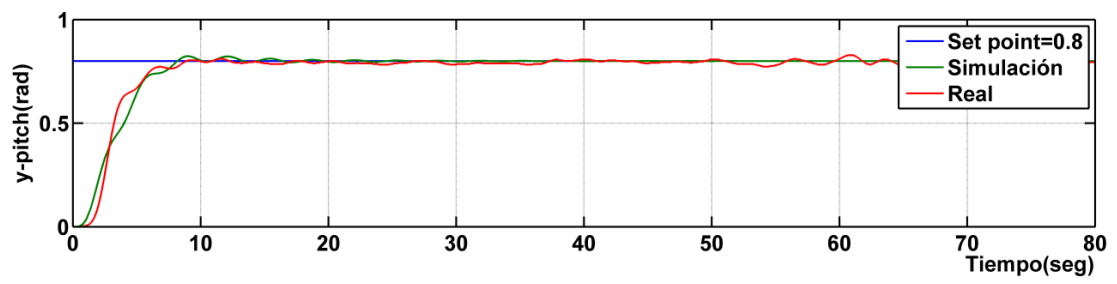
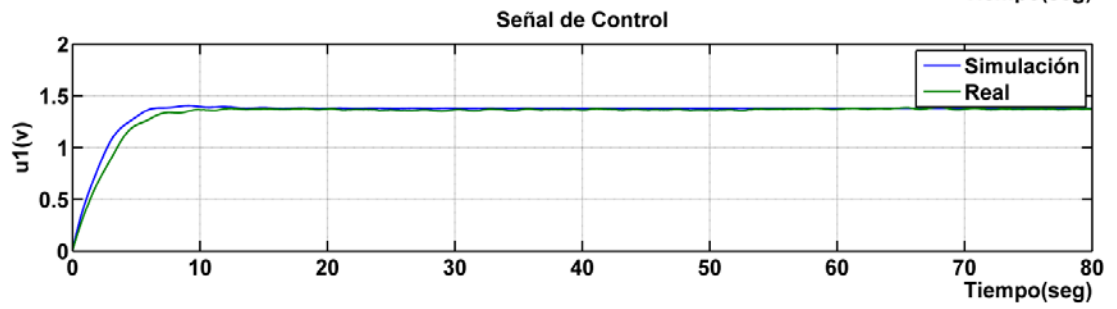
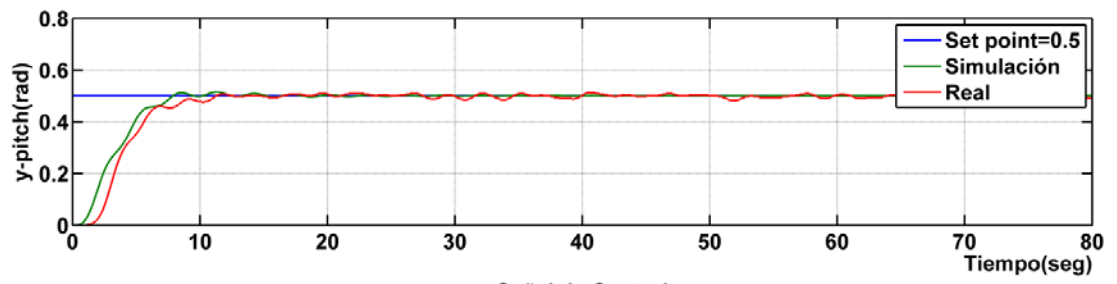


Figura. 6.18 Esquema en SIMULINK del sistema real con controlador PID Pitch no Lineal





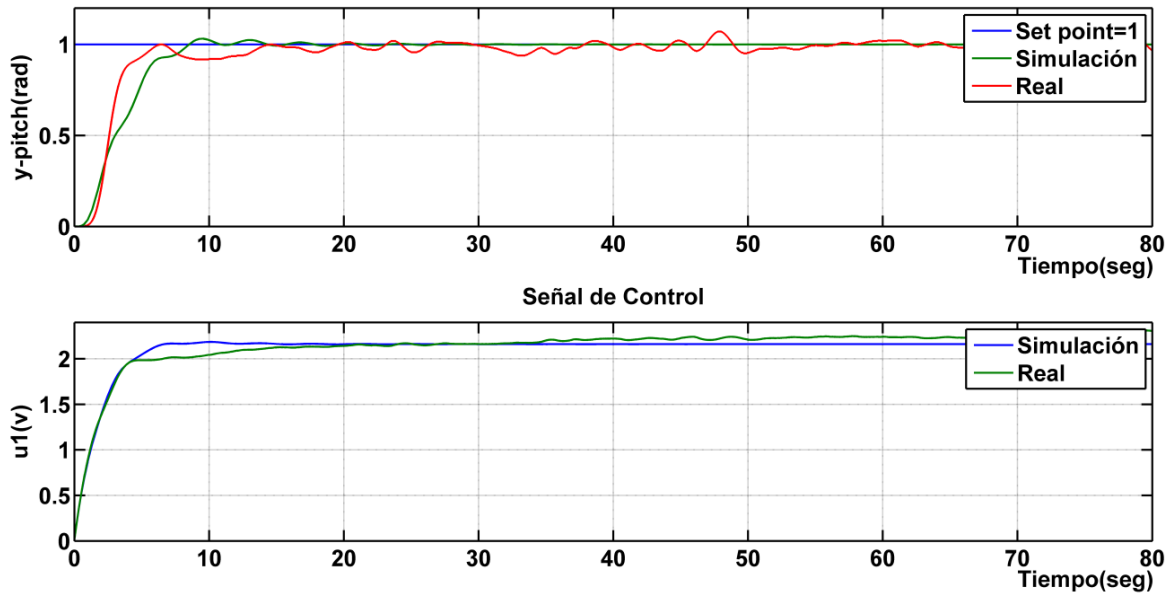


Figura. 6.19 Respuesta al paso y señal de control para diversos Setpoint del sistema real vs modelo con controlador PID Pitch no Lineal

De los resultados mostrados en la Figura.6.19 para valores de Setpoint < 1 se obtienen señales de control $u_1(t) < 2$ con lo cual el error del modelo no lineal Pitch resulta ser interior a 27.184 % (Tabla 4) con lo cual el desempeño del controlador es aceptable y similar al obtenido en la simulación, pero cuando $u_1(t) \geq 2$ el desempeño se deteriora debido a que el error se incrementa y puede superar el 31.080 % (Tabla 4).

6.5.2 Evaluación del controlador PID Yaw no lineal

Continuando con la evaluación de los controladores no lineales en este ocasión se evaluará al PID Yaw no lineal en la planta real, para aquello se ha implementado otro esquema en SIMULINK mostrado en la Figura. 6.20, mediante el cual nos permitirá visualizar y tomar datos de las señales Yaw, Set Point y de control.

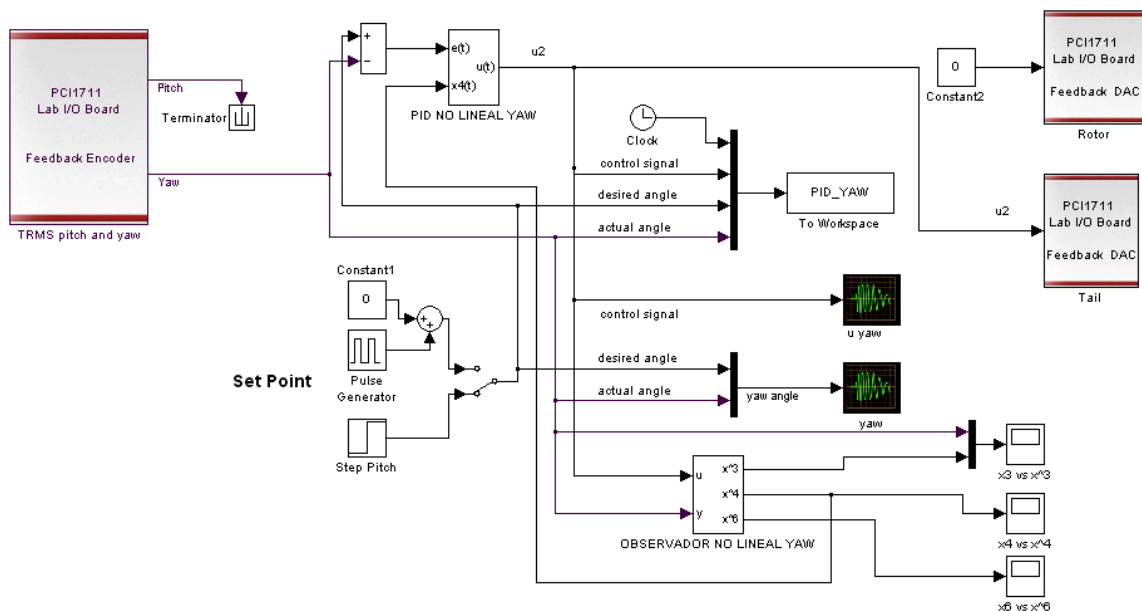
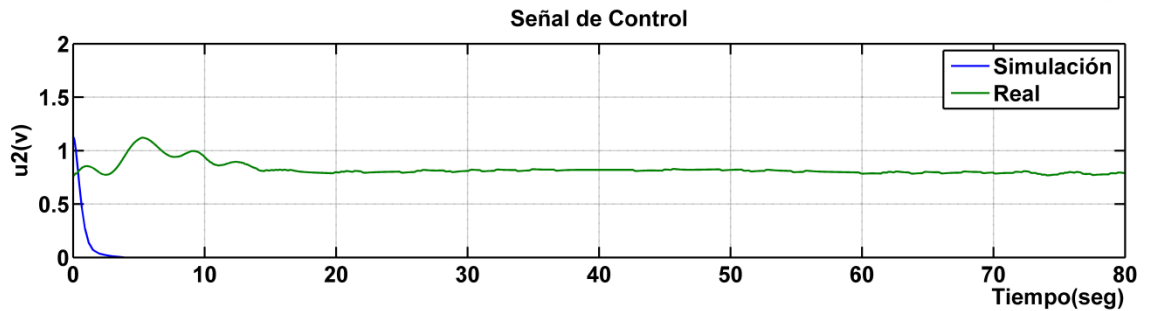
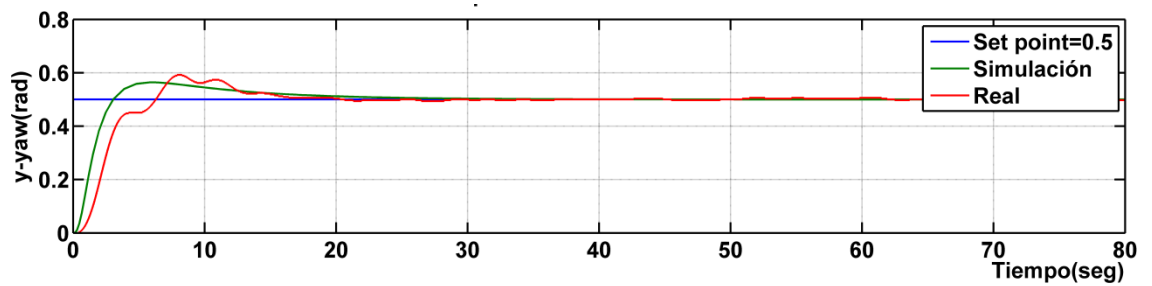
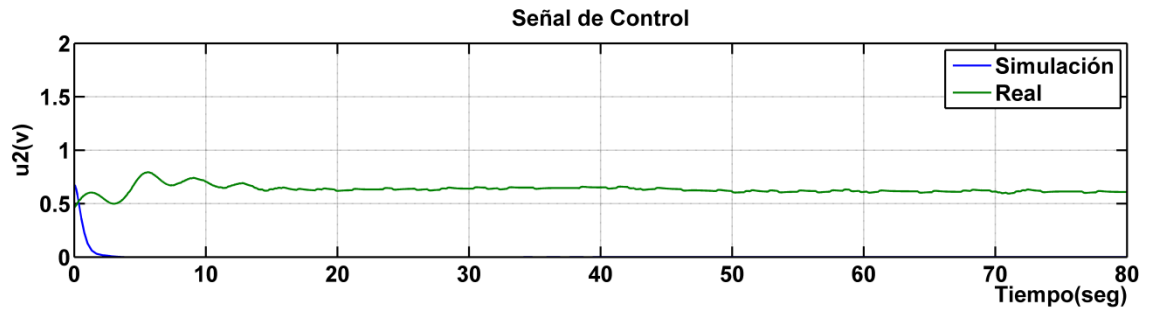
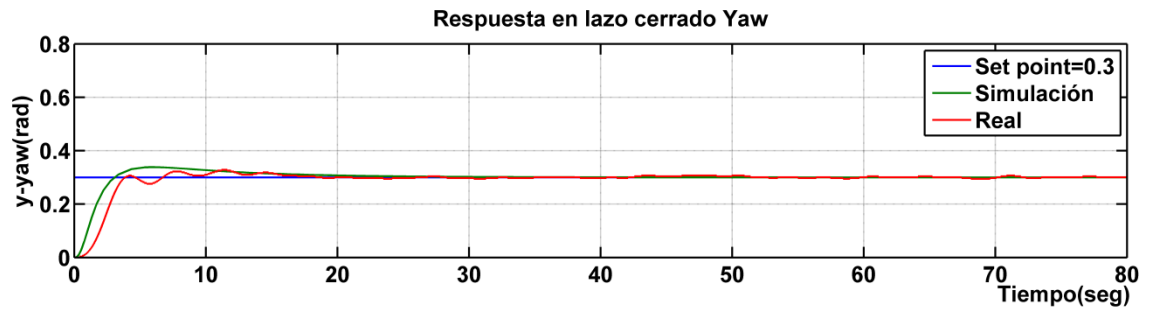


Figura. 6.20 Esquema en SIMULINK del sistema real con controlador PID Yaw no Lineal



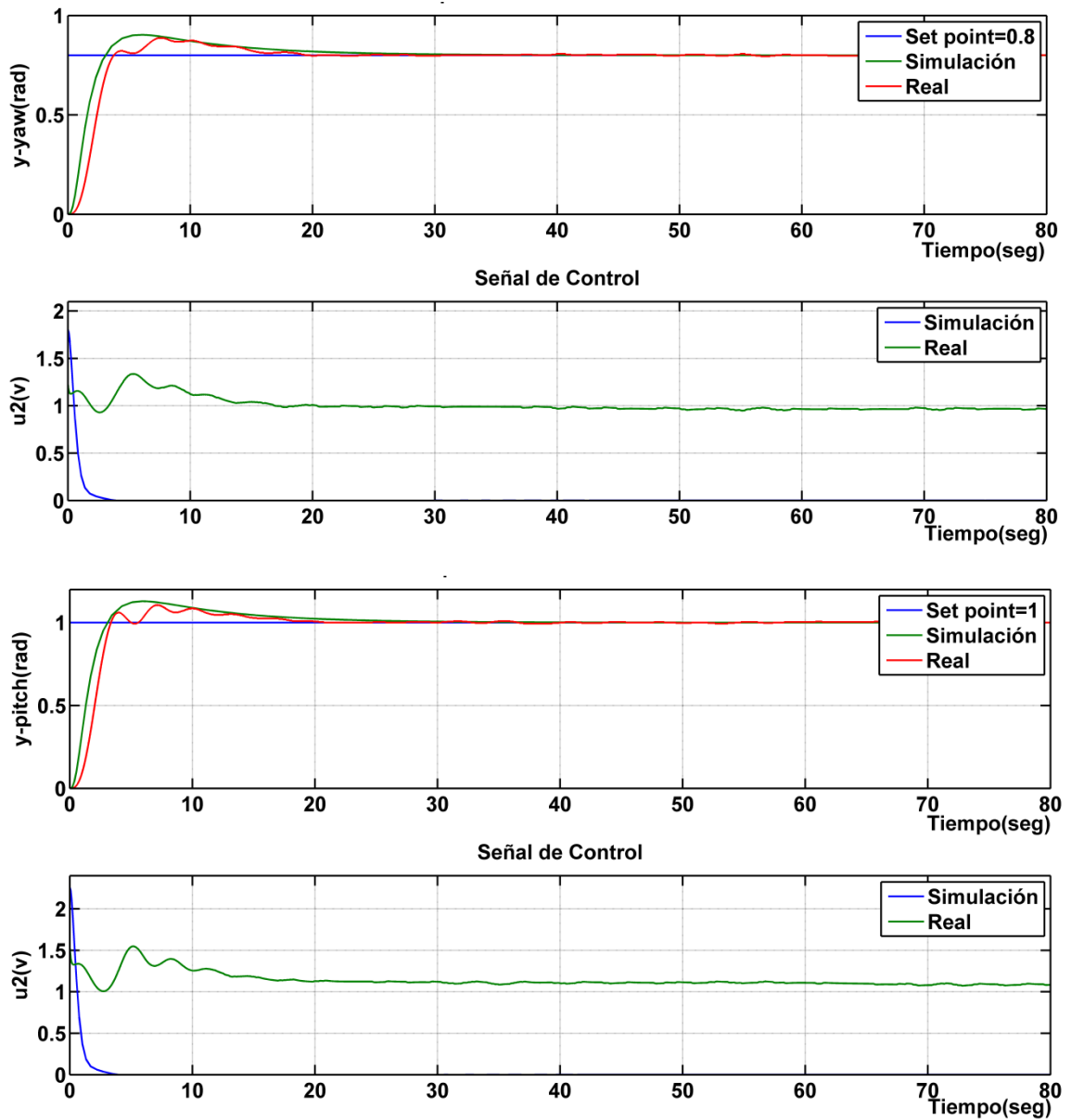


Figura. 6.21 Respuesta al paso y señal de control para diversos Setpoint del sistema real vs modelo con controlador PID Yaw no

Los resultados de la Figura.6.21 muestran buena aproximación a los obtenidos por simulación en la parte del seguimiento para el

ángulo yaw, sin embargo en las gráficas de señal de control u_2 no existe ninguna similitud a los obtenidos en la simulación esto es debido al error del modelo no lineal Yaw el cual se mostró en la Tabla 5.

6.5.3 Evaluación de los controladores PID Pitch y Yaw no lineales

En esta sección se evaluarán ambos controladores no lineales en la planta real, para aquello se ha implementado otro esquema en SIMULINK el cual se muestra en la Figura. 6.22, mediante el cual nos permitirá visualizar y tomar datos de las señales Pitch, Yaw, Set Point y de control.

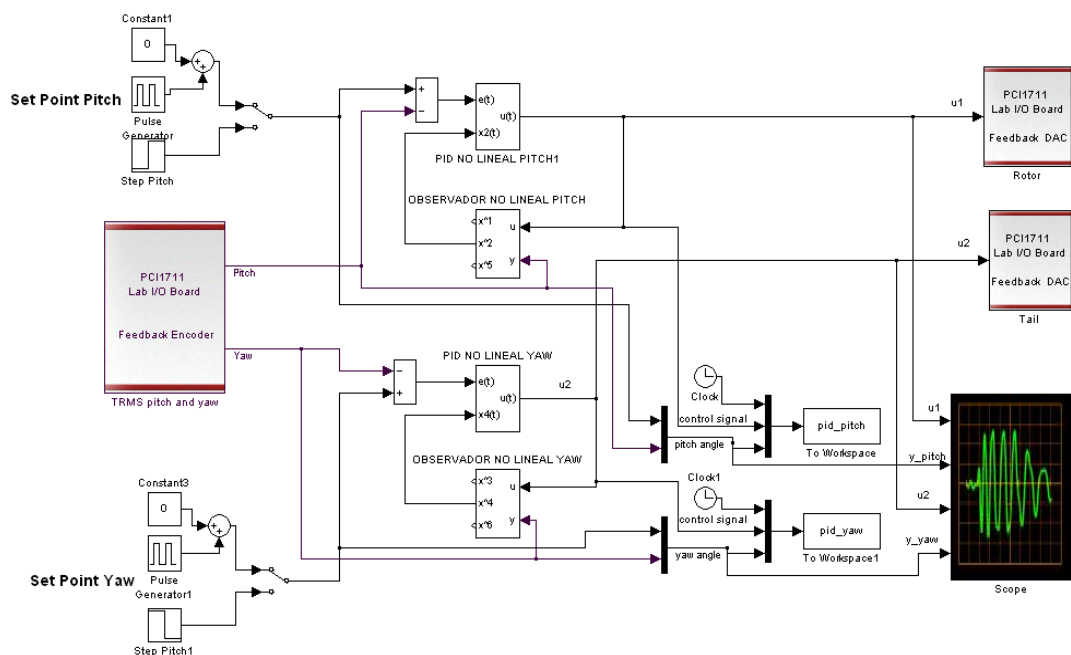


Figura. 6.22 Esquema en SIMULINK del sistema real con controlador PID Pitch y Yaw no Lineal

A continuación en las figuras 6.23 y 6.24 se muestran los resultados de la respuesta al paso y señales de control de ambas variables Pitch y Yaw.

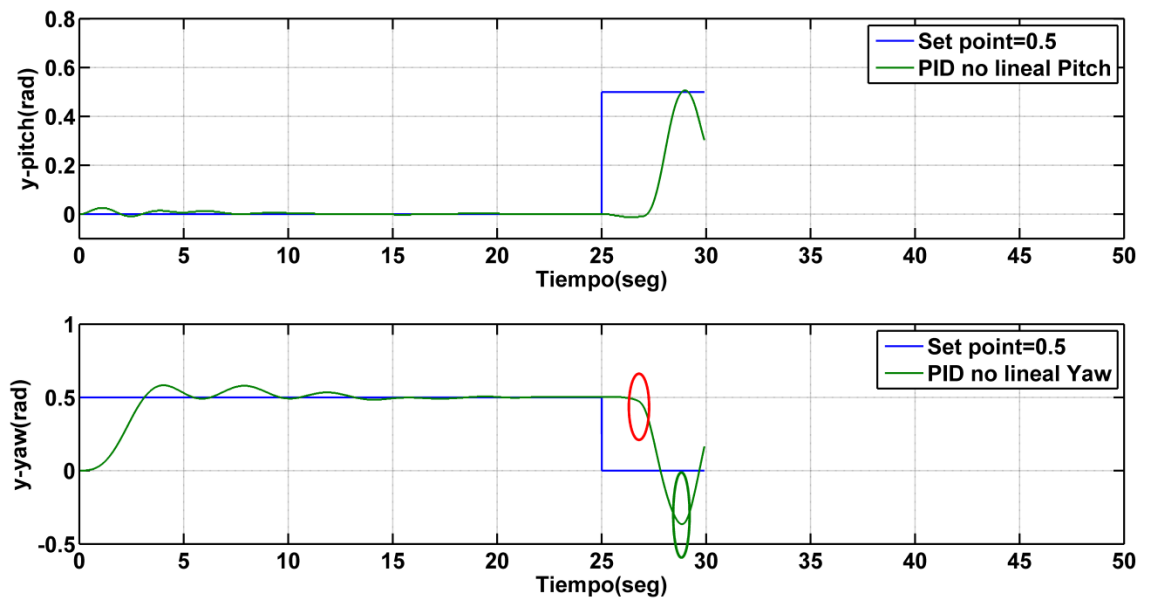


Figura. 6.23 Respuesta al paso de controladores no lineales para salidas Pitch y Yaw

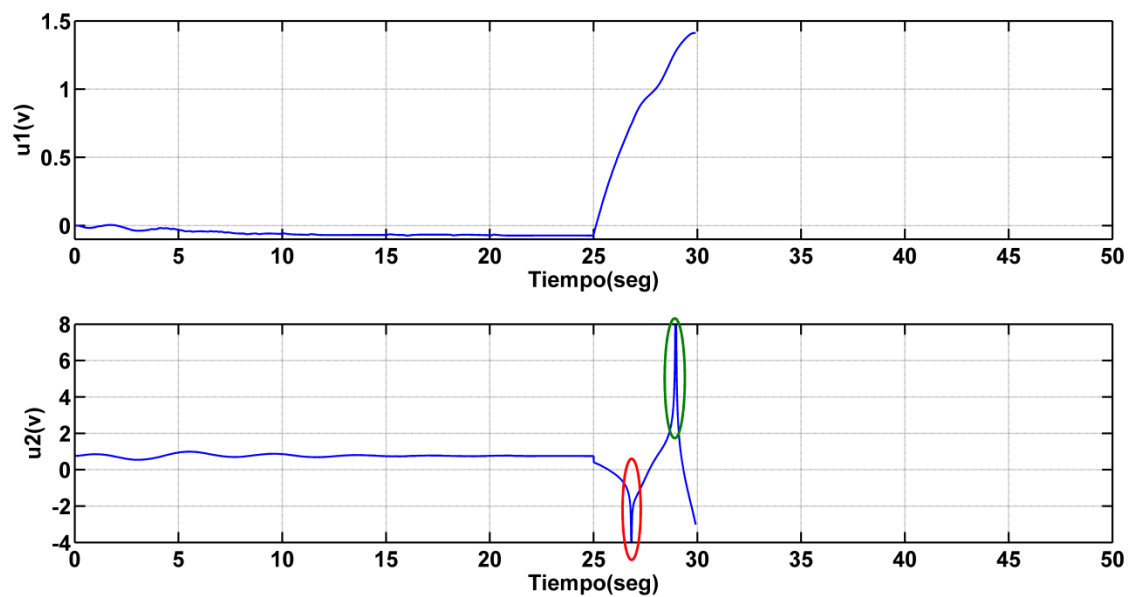


Figura. 6.24 Señales de control de los controladores PID Pitch y Yaw no lineales

Los resultados obtenidos muestran que existe un problema de indeterminación el cual genera sobre picos en la señal de control u_2 , esto ocurre cuando existe un cambio negativo en el error medido entre el set point y y_{yaw} o sea $e(t)$, esto produce que la Entrada División que se muestra en las figura 6.25 y 6.26 cruce por cero generando un valor alto en el parámetro $K_0(U_2)$, produciendo inestabilidad en la salida y_{yaw} y por consiguiente en la salida y_{pitch} como se mostró en la Figura.6.24.

Esto se debe al error que existe en el modelo no lineal yaw, esto se analizó y calculó en la sección 6.3.2 (Tabla 5) resultando ser elevado.

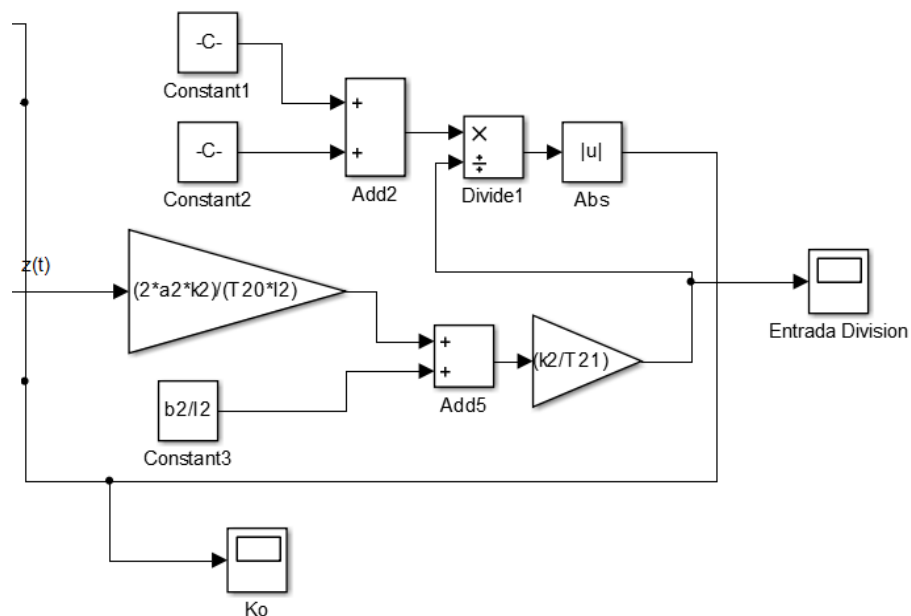


Figura. 6.25 Estructura interna del controlador PID Yaw no lineal

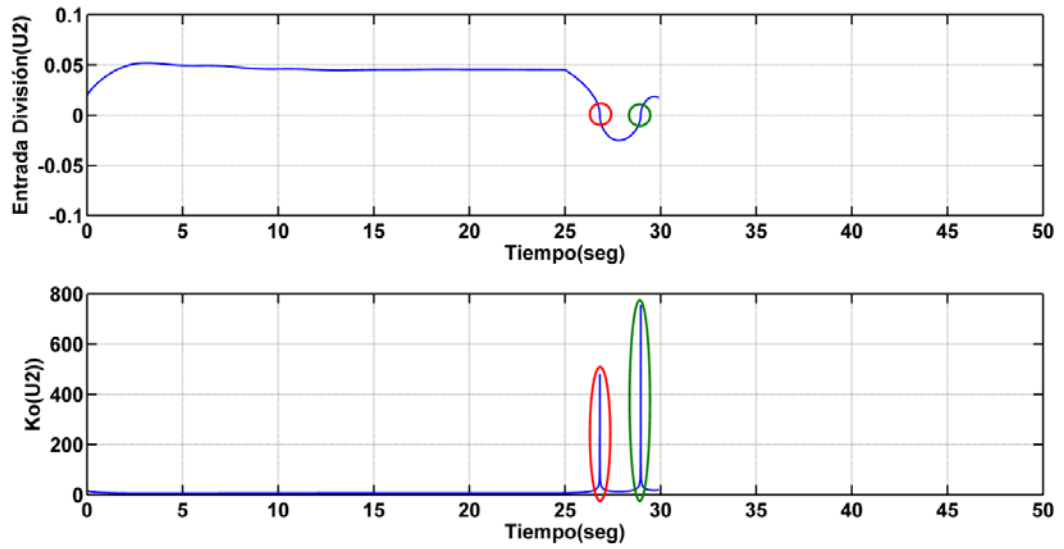


Figura. 6.26 Señales de internas del controlador PID Yaw no lineal

Es posible solucionar el problema de la discontinuidad en la división por la falla del modelo no lineal Yaw esto se muestra en la Figura.6.27.

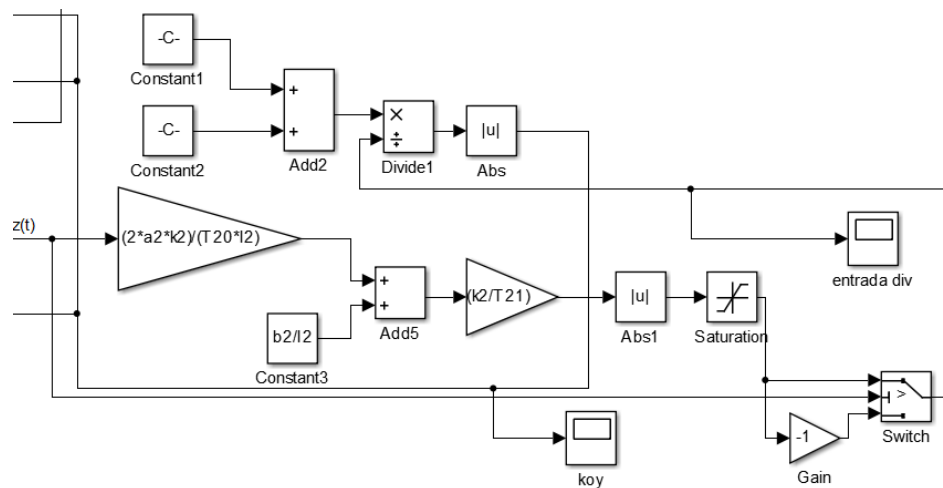


Figura. 6.27 Estructura interna corregida del controlador PID Yaw no lineal

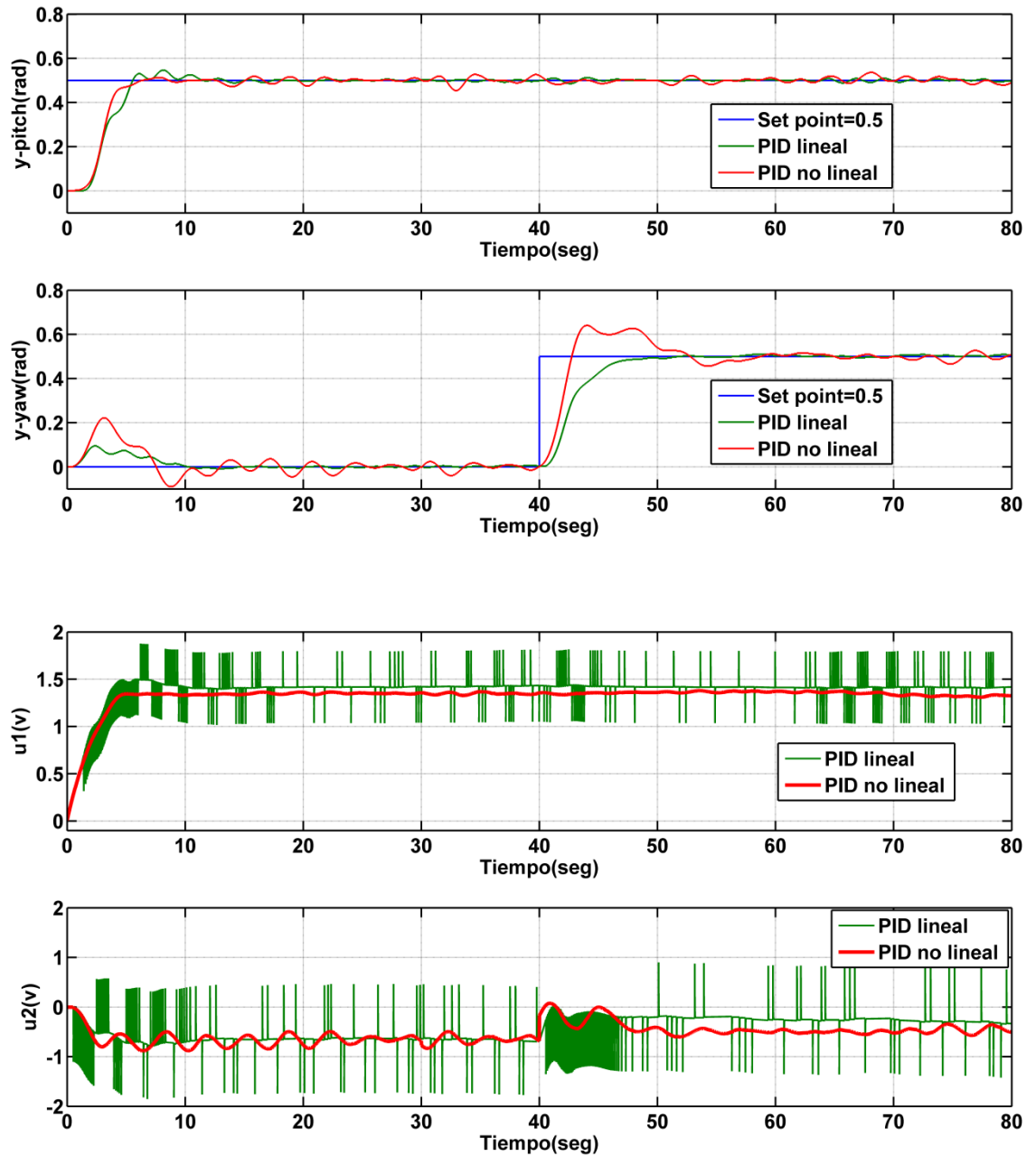


Figura. 6.28 Respuestas al paso de ambos controladores PID lineal y no lineal para las salida Pitch y Yaw

CONCLUSIONES Y RECOMENDACIONES

CONCLUSIONES

1. El control propuesto a través del PID lineal logró un buen seguimiento y estabilización al TRMS a través de sus variables Pitch y yaw, tanto al ser aplicado con y sin desacoplador dinámico simplificado, sin embargo las señales de control obtenidas con este controlador presenta picos y un alto consumo de energía.
2. El controlador PID no lineal resultó ser una herramienta más eficiente no solo mantiene los valores de la salida propuesta lo más cercano a la referencia, sino también presenta mejores señales de control, sin picos y con un bajo consumo de energía, brindando así un mejor rendimiento de

los actuadores evitando futuros daños, lo cual conlleva al aumento de la vida útil del TRMS.

3. A través del análisis de ganancias relativas (RGA) aplicado a sistemas MIMO, se logró obtener información sobre la interacción existente entre las variables pitch y yaw del TRMS. Debido a la complejidad de implementar un desacoplador no lineal, se optó por separar el sistema no lineal y abordarlo en dos subsistemas SISO.

RECOMENDACIONES

1. Cuando se trabaje con sistemas de control en tiempo real supervisados y controlados por computador se recomienda seleccionar una tarjeta de adquisición de datos que posea los recursos necesarios que demande el sistema.
2. Se debe seleccionar un adecuado tiempo de muestreo basado en el conocimiento sobre control en tiempo discreto para no afectar a la estabilidad del sistema.
3. Al aplicar la técnica de control PID no lineal al TRMS se recomienda analizar la exactitud del modelo matemático, otra opción es emplear técnicas de control inteligente que no dependan del modelo.
4. Se recomienda como trabajo futuro mejorar el modelo matemático del TRMS, sobre todo en el modelo no lineal para el movimiento

horizontal (Yaw), ya que fue necesario realizar correcciones matemáticas del controlador no lineal para estabilizar esta salida.

BIBLIOGRAFÍA

- [1] (Feedback, Manual Twin Rotor MIMO system Control Experiments 33-949S, 2006, p. 2-13)
- [2] Prasad, D.G.; Manoharan, P.S.; Ramalakshmi, A.P.S., "PID control scheme for twin rotor MIMO system using a real valued genetic algorithm with a predetermined search range," Power, Energy and Control (ICPEC), 2013 International Conference on , vol., no., pp.443,448, 6-8 Feb. 2013
- [3] Jih-Gau Juang, Ming-Te Huan, Wen-Kai Liu, "PID control using pre searched genetic algorithms for a MIMO System", IEEE Transactions on Systems, Man, and Cybernetics, Part C: Applications and Reviews, vol.38, no.5, pp.716-727, Sept.2008.
- [4] Ramalakshmi, A.P.S.; Manoharan, P.S., "Non-linear modeling and PID control of twin rotor MIMO system," Advanced Communication Control and Computing Technologies (ICACCCT), 2012 IEEE International Conference on , vol., no., pp.366,369, 23-25 Aug. 2012.
- [5] Gutierrez, J.A; Duarte, E; Arcos, J, "Control systems for a helicopter with two degrees of freedom," Engineering Mechatronics and Automation (CIIMA), 2014 III International Congress of , vol., no., pp.1,6, 22-24 Oct. 2014.

[6] Te-Wei Lu; Peng Wen, "Time Optimal and Robust Control of Twin Rotor System," Control and Automation, 2007. ICCA 2007. IEEE International Conference on, vol., no., pp.862, 866, May 30 2007-June 1 2007.

[7] José Acedo Sánchez, Control avanzado de procesos, Ediciones Díaz de Santos, 2003.

[8] Katsuhiko Ogata, Ingeniería de Control Moderna, 5ta Edición, Minnesota: Pearson Education, Inc., 2010.

[9] Paola Castelwhite, Elementos Finales de Control, http://www.academia.edu/6546431/CAPITULO_5._ELEMENTOS_FINALS_DE_CONTROL, fecha de consulta diciembre 2014.

[10] The MathWorks, Inc., Data Acquisition Toolbox, <http://www.mathworks.com/products/daq/>, fecha de consulta diciembre 2014.

[11] National Instruments Corporation, Adquisición de Datos (DAQ), <http://www.ni.com/data-acquisition/esa/>, fecha de consulta diciembre 2014.

[12] The MathWorks, Inc., System Identification Toolbox, <http://www.mathworks.com/products/sysid/>, fecha de consulta diciembre 2014.

[13] H. Garcini, Sistemas de Control en Tiempo Continuo, Maestría en Automatización y Control Industrial, 2011.

[14] Katsuhiko Ogata, Sistemas de Control en Tiempo Discreto, 2da Edición, Prentice Hall , March 2000.

[15] Jairo J. Espinosa, Control lineal de sistemas multivariables ,Draft Version 3.0, pp.25-31, Septiembre 2003.

[16] Hebertt Sira-Ramírez, Automática & Robótica: Control de Sistemas No Lineales: Linealización Aproximada, Extendidad, Exacta, 1era Edición, Prentice Hall, 2005

[17] A. Rahideh and M.H.Shaheed, "Mathematical dynamic modeling of a twin-rotor multiple input-multiple output system", P I MECH ENG I-J SYS, vol. 221, (I1), pp.89-101, 2006.

[18] Landau, I. D. , System Identification and Control Design, Prentice Hall, Englewood-Cliffs, N. J., 1990, p. 230-233.

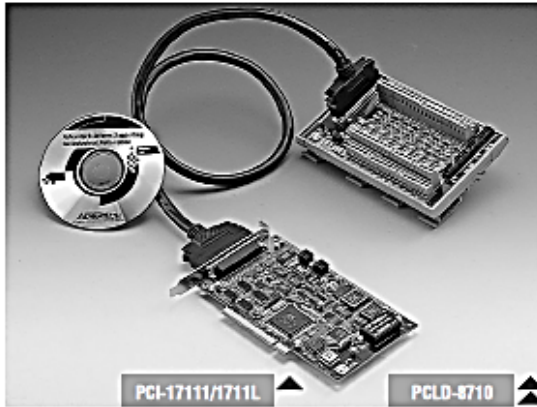
[19] Juan Garrido Jurado, Diseño de sistemas de control multivariable por desacoplo con controladores PID, Madrid ,2012 , p. 27-29.

[20] Pratap, B.; Purwar, S., "Sliding mode state observer for 2-DOF twin rotor MIMO system," Power, Control and Embedded Systems (ICPCES), 2010 International Conference on , vol., no., pp.1,6, Nov. 29 2010-Dec. 1 2010.

ANEXOS

PCI-1711/1711L

100 KS/s, 12-bit, 16-ch
S.E. Inputs Low-cost
Multifunction Card



Features

- 16 single-ended analog inputs
- 12-bit A/D converter, with up to 100 kHz sampling rate
- Programmable gain for each input channel
- Automatic channel/gain scanning
- On-board 1K samples FIFO buffer
- Two 12-bit analog output channels (Only for PCI-1711)
- 16 digital inputs and 16 digital outputs
- Programmable pacer/counter

Introduction

The PCI-1711/1711L is a powerful but low-cost multifunction card for the PCI bus. The PCI-1711 comes with 2 analog output channels, while the PCI-1711L doesn't. Thus, you can choose between PCI-1711 and PCI-1711L according to what you really need for your application, with no extra costs.

Specifications

Analog Input

- Channels 16 Single-Ended
- Resolution 12-bit
- FIFO Size 1K samples
- Sampling Rate* 100 KS/s max.
- Conversion Time 10 μ s

Input range and Gain List	Gain	1	2	4	8	16
		Input	± 10 V	± 5 V	± 2.5 V	± 1.25 V
Drift (ppm/ $^{\circ}$ C)	Gain	1	2	4	8	16
	Zero	15	15	15	15	15
Small Signal Bandwidth for PGA	Gain	25	25	25	30	40
	Bandwidth	4.0 MHz	2.0 MHz	1.5 MHz	0.65 MHz	0.35 MHz

- Max. Input Overvoltage 10 μ s
- Input Protect 30 Vp-p
- Input Impedance 2 M Ω /5 pF
- Trigger Mode Software, On-board Programmable Pacer or external

Accuracy	DC	INLE: ± 0.5 LSB
		AC

Programmable Counter / Timer

- Channels 1
- Resolution 16-bit
- Compatibility TTL level
- Base Clock 10 MHz
- Max. Input Frequency 10 MHz

Note:

The sampling rate and throughput depends on the computer hardware architecture and software environment. The rates may vary due to programming language, code efficiency, CPU utilization and so on.

Analog Output (only for PCI-1711)

- Channels 2
- Resolution 12-bit

Output Range (Internal & External Reference)	Internal Reference	0 - +5 V, 0 - +10 V
	External Reference	0 - +X V @ -X V (-10 \leq X \leq 10)
Accuracy	Relative	$\pm 1/2$ LSB
	Differential Non-linearity	$\pm 1/2$ LSB

- Gain Error Adjustable to zero
- Slew Rate 11 V/ μ s
- Drift 40 ppm/ $^{\circ}$ C
- Driving Capability 3 mA
- Throughput 38 KS/s (min.)
- Output Impedance 0.81 Ω
- Settling Time 26 μ s (to $\pm 1/2$ LSB of FSR)
- Reference Voltage Internal -5 or -10 V
External -10 or +10 V

Digital Input / Output

Input Channels	16	
Input Voltage	Low	0.8 V max.
	High	2.0 V max.
Output Channels	16	
Output Voltage	Low	0.8 V max. @ 0.8 mA (sink)
	High	2.0 V min. @ -0.4 mA (source)

General

VO Connector Type	68-pin SCSI-II female	
Dimensions	175 mm x 100 mm (6.9" x 3.9")	
Power Consumption	typical	PCI-1711 +5 V @ 850 mA
	Max.	PCI-1711L +5 V @ 700 mA
Temperature	Operation	0 - +60 $^{\circ}$ C (32 - 140 $^{\circ}$ F) (refer to IEC 68-2-1, 2)
	Storage	-20 - +70 $^{\circ}$ C (-4 - 158 $^{\circ}$ F)
Relative Humidity	5% - 95% RH non-condensing (refer to IEC 68-2-3)	

Ordering Information

- **PCI-1711** 100 KS/s, 12-bit, 16-ch S.E. Inputs Low-cost Multifunction Card, user's manual and driver CD-ROM. (cable not included)
- **PCI-1711L** 100 KS/s, 12-bit, 16-ch S.E. Inputs Low-cost Multifunction Card w/o analog output, user's manual and driver CD-ROM. (cable not included)
- **PCLD-8710** Industrial Wiring Terminal Board with CJC circuit for DIN-rail mounting (cable not included)
- **PCL-10168** 68-pin SCSI-II cable with male connectors on both ends and special shielding for noise reduction, 1 and 2 m
- **ADAM-3968** 68-pin SCSI-II Wiring Terminal Board for DIN-rail Mounting

Pin Assignments

AI0	68	34	AI1
AI2	67	33	AI3
AI4	66	32	AI5
AI6	65	31	AI7
AI8	64	30	AI9
AI10	63	29	AI11
AI12	62	28	AI13
AI14	61	27	AI15
AGND	60	26	AGND
ADD_REF	59	25	AGL_REF
ADD_OUT	58	24	AGL_OUT
AGGND	57	23	AGGND
DI0	56	22	DI1
DI2	55	21	DI3
DI4	54	20	DI5
DI6	53	19	DI7
DI8	52	18	DI9
DI10	51	17	DI11
DI12	50	16	DI13
DI14	49	15	DI15
DGND	48	14	DGND
DO0	47	13	DO1
DO2	46	12	DO3
DO4	45	11	DO5
DO6	44	10	DO7
DO8	43	9	DO9
DO10	42	8	DO11
DO12	41	7	DO13
DO14	40	6	DO15
DGND	39	5	DGND
CNT0_CLK	38	4	PACER_OUT
CNT0_OUT	37	3	TRG_GATE
CNT0_GATE	36	2	EXT_TRG
+12V	35	1	+5V

*: Pins 23-25 and pins 57-59 are not defined for PCI-1711L

Feature Details

Plug-and-play Function

The PCI-1711/1711L fully complies with the PCI Specification Rev 2.1, and thus is a Plug-and-Play device. During card installation, it is virtually unnecessary to set any jumpers or DIP switches. Instead, all bus-related configurations such as base I/O address and interrupts are conveniently taken care of by the Plug-and-Play function.

Flexible Input Types and Range Settings

The PCI-1711/1711L features an automatic channel/gain scanning circuit. This circuit design controls multiplexer switching during sampling. You can set different gain values for each channel according to your needs for the corresponding range of input voltages. The gain values thus selected are stored in the SRAM. This flexible design enables multi-channel and high-speed sampling for high-performance data acquisition (up to 100 KS/s).

Onboard FIFO Memory

The PCI-1711/1711L provides an onboard FIFO (First In First Out) memory buffer, storing up to 1 K A/D samplings. You can either enable or disable the Interrupt request feature of the FIFO buffer. While the Interrupt request for FIFO is enabled, you can further specify whether the Interrupt request will be sent whenever one sampling takes place or when the FIFO buffer is half saturated. This feature enables a continuous high-speed data transfer with more predictable performance on Windows systems.

Onboard Programmable Counter

The PCI-1711/1711L is equipped with a programmable counter, which can serve as a pacer trigger for A/D conversions. The counter chip is an 82C54 or equivalent, which incorporates three 16-bit counters on a 10 MHz clock. One of the three counters is used as an event counter for input channels. The other two are cascaded into a 32-bit timer for pacer triggering.

Applications

- Process monitoring and control
- Transducer and sensor measurement
- Multi-channel DC voltage measurement

HEDS-9000/9100

Two Channel Optical Incremental Encoder Modules



Data Sheet



Description

The HEDS-9000 and the HEDS-9100 series are high performance, low cost, optical incremental encoder modules. When used with a codewheel, these modules detect rotary position. The modules consist of a lensed (LED) source and a detector IC enclosed in a small C-shaped plastic package. Due to a highly collimated light source and unique photodetector array, these modules are extremely tolerant to mounting misalignment.

The two channel digital outputs and the single 5 V supply input are accessed through five 0.025 inch square pins located on 0.1 inch centers.

Standard resolutions for the HEDS-9000 are 500 CPR and 1000 CPR for use with a HEDS-6100 codewheel or equivalent.

For the HEDS-9100, standard resolutions between 96 CPR and 512 CPR are available for use with a HEDS-5120 codewheel or equivalent.

Features

- High performance
- High resolution
- Low cost
- Easy to mount
- No signal adjustment required
- Small size
- -40°C to 100 °C operating temperature
- Two channel quadrature output
- TTL compatible
- Single 5 V supply

Applications

The HEDS-9000 and 9100 provide sophisticated motion detection at a low cost, making them ideal for high volume applications. Typical applications include printers, plotters, tape drives, and factory automation equipment.

Note: Avago Technologies encoders are not recommended for use in safety critical applications. Eg. ABS braking systems, power steering, life support systems and critical care medical equipment. Please contact sales representative if more clarification is needed.

ESD WARNING: NORMAL HANDLING PRECAUTIONS SHOULD BE TAKEN TO AVOID STATIC DISCHARGE.

Theory of Operation

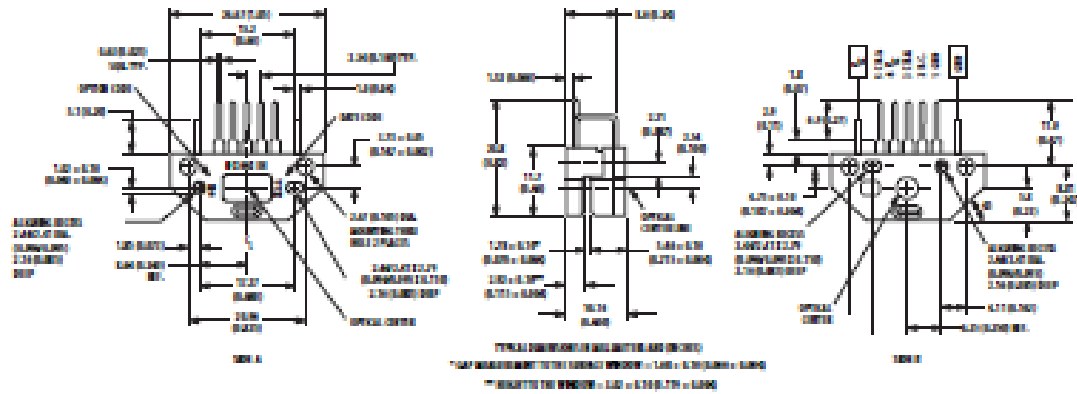
The HEDS-9000 and 9100 are C-shaped emitter/detector modules. Coupled with a codewheel, they translate the rotary motion of a shaft into a two-channel digital output.

As seen in the block diagram, each module contains a single Light Emitting Diode (LED) as its light source. The light is collimated into a parallel beam by means of a single polycarbonate lens located directly over the LED. Opposite the emitter is the integrated detector circuit. This IC consists of multiple sets of photodetectors and the signal processing circuitry necessary to produce the digital waveforms.

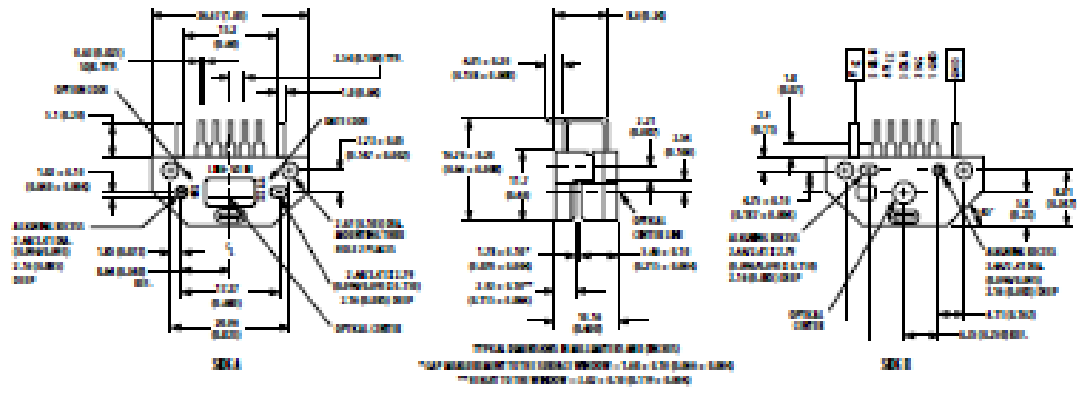
The codewheel rotates between the emitter and detector, causing the light beam to be interrupted by the pattern of spaces and bars on the codewheel. The photodiodes which detect these interruptions are arranged in a pattern that corresponds to the radius and design of the codewheel. These detectors are also spaced such that a light period on one pair of detectors corresponds to a dark period on the adjacent pair of detectors. The photodiode outputs are then fed through the signal processing circuitry resulting in A, X, B, and Z. Two comparators receive these signals and produce the final outputs for channels A and B. Due to this integrated phasing technique, the digital output of channel A is in quadrature with that of channel B (90 degrees out of phase).

Package Dimensions

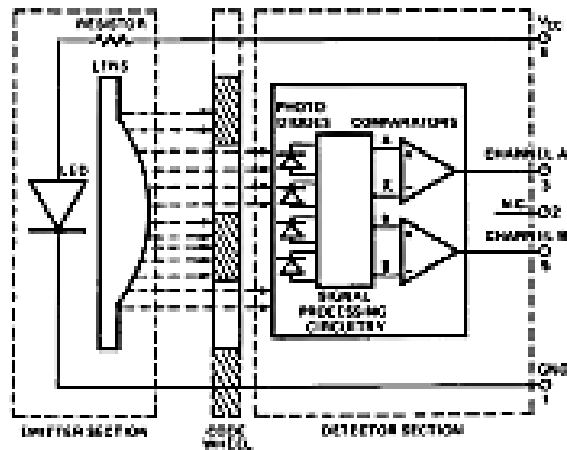
HEDS-9r00



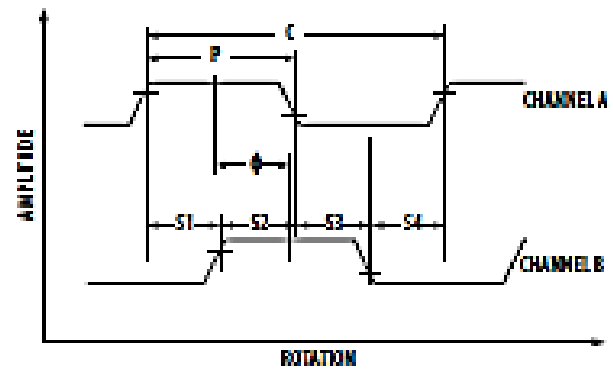
HEDS-9r01



Block Diagram



Output Waveforms



Definitions

Count (N): The number of bar and window pairs or counts per revolution (CPR) of the codewheel.

1 Shaft Rotation = 360 mechanical degrees,
= N cycles.

1 cycle (C) = 360 electrical degrees (°e),
= 1 bar and window pair.

Pulse Width (P): The number of electrical degrees that an output is high during 1 cycle. This value is nominally 180°e or 1/2 cycle.

Pulse Width Error (ΔP): The deviation, in electrical degrees of the pulse width from its ideal value of 180°e.

State Width (S): The number of electrical degrees between a transition in the output of channel A and the neighboring transition in the output of channel B. There are 4 states per cycle, each nominally 90°e.

State Width Error (ΔS): The deviation, in electrical degrees, of each state width from its ideal value of 90°e.

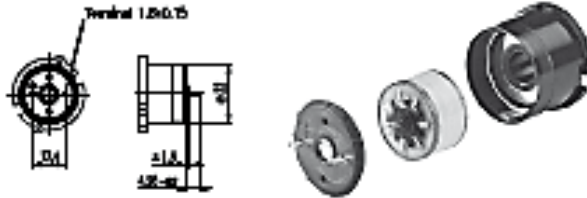
Phase (φ): The number of electrical degrees between the center of the high state of channel A and the center of the high state of channel B. This value is nominally 90°e for quadrature output.

Phase Error (Δφ): The deviation of the phase from its ideal value of 90°e.

Direction of Rotation: When the codewheel rotates in the direction of the arrow on top of the module, channel A will lead channel B. If the codewheel rotates in the opposite direction, channel B will lead channel A.

Optical Radius (R_{opt}): The distance from the codewheel's center of rotation to the optical center (O.C.) of the encoder module.

DC Tacho DCT 22 0.52 Volt



Important information

- Tacho with moving coil, stator system.
- Tacho with precision metal construction.
- To establish total inertia add motor and tacho inertia.
- With the output short-circuiting (ZWR) seen from the mounting surface, the tacho output voltage will be positive at the + terminal.
- A high impedance load is recommended at tacho terminals.
- The tacho current should be kept low.
- The initial base resonance frequency refers to the motor-tacho rotor system.

Stock program
 Special program
 Special program (see request)

Part Numbers

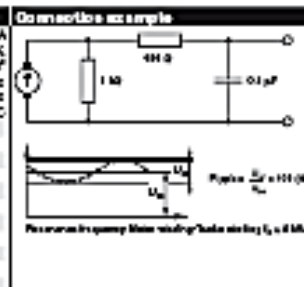
11800 11801

Type	Shaft diameter (mm)	3	4



Motor	Page	Gearhead	Page	Overall length (mm) / Gearhead
RG 22	107180			75.8
RG 22	187180	GP 24, 0.75 - 2.0 Nm	270	•
RG 22	107180	GP 22, 0.75 - 4.5 Nm	272/273	•
RG 22	107180	GP 22, 0.75 - 6.0 Nm	276	•
RG 22	107180	GP 22, 1.0 - 4.5 Nm	294	•
RG 22	107180	GP 22.5	304-GSD	•
RG 22, 28 W	103			42.3
RG 22, 28 W	182	GP 22, 0.5 Nm	242	•
RG 22, 28 W	103	GP 24, 0.75 - 2.0 Nm	270	•
RG 22, 28 W	103	GP 22, 0.75 - 4.5 Nm	272/273	•
RG 22, 28 W	103	GP 22, 0.75 - 6.0 Nm	276	•
RG 22, 28 W	103	GP 22, 1.0 - 4.5 Nm	294	•
RG 22, 28 W	103	GP 22.5	304-GSD	•
RG 22, 28 W	112			29.1
RG 22, 28 W	112	GP 22, 0.75 - 4.0 Nm	272-276	•
RG 22, 28 W	112	GP 22, 0 W m	270	•
RG 22, 28 W	112	GP 42, 1.0 - 5 Nm	212	•
RG 22, 28 W	112	GP 22.5	304-GSD	•

Technical Data	
Output voltage per 100 rpm	0.52 V Max. recommended current 18 mA
Terminal resistance tacho	37.7 Ω Tolerance of the output voltage ± 1%
Typical peak to peak ripple	< 5% Rate inertia (tacho only) < 3 gmm ²
Ripple frequency per turn	18 Resonance frequency with motor on p. 187-108 ± 2 Hz
Linearity between 600 and 6000 rpm at loaded	± 0.2% with motor on p. 112 > 1.5 Hz
Linearity with 10 kΩ load resistance	± 0.7% Temperature range -20 ... +55 °C
Reversal error	± 0.1%
Temperature coefficient of G/F (range 1)	- 8.82%/°C Output: Plug it in place of cable terminals.
Temperature coefficient of coil resistance	+0.1%/°C




```

function prbs = create_prbs(ValUinit, ValAmpli, ValDecal, ValLgReg, ValDivi,
Nsamp, Tappli)

% CREATE_PRBS is used for the generation of a PRBS signal
% prbs = create_prbs(ValUinit, ValAmpli, ValDecal, ValLgReg, ValDivi, Nsamp,
Tappli)
%
% ***** "Entry parameters" are :
% *****
% ValUinit : Initial steady state
% ValAmpli : Magnitude
% ValDecal : Add-on DC component
% ValLgReg : Register length
% ValDivi : Frequency divider
% Nsamp : Number of samples
% Tappli : Application instant
%
% "Exit parameter" is :
% prbs: prbs sequence created by PRBS algo
% the initialization is performed
    k1 = ValLgReg - 1;
    k2 = ValLgReg;
switch(ValLgReg)
case 5
    k1 = 3;
case 7
    k1 = 4;
case 9
    k1 = 5;
case 10
    k1 = 7;
case 11
    k1 = 9;
end

```

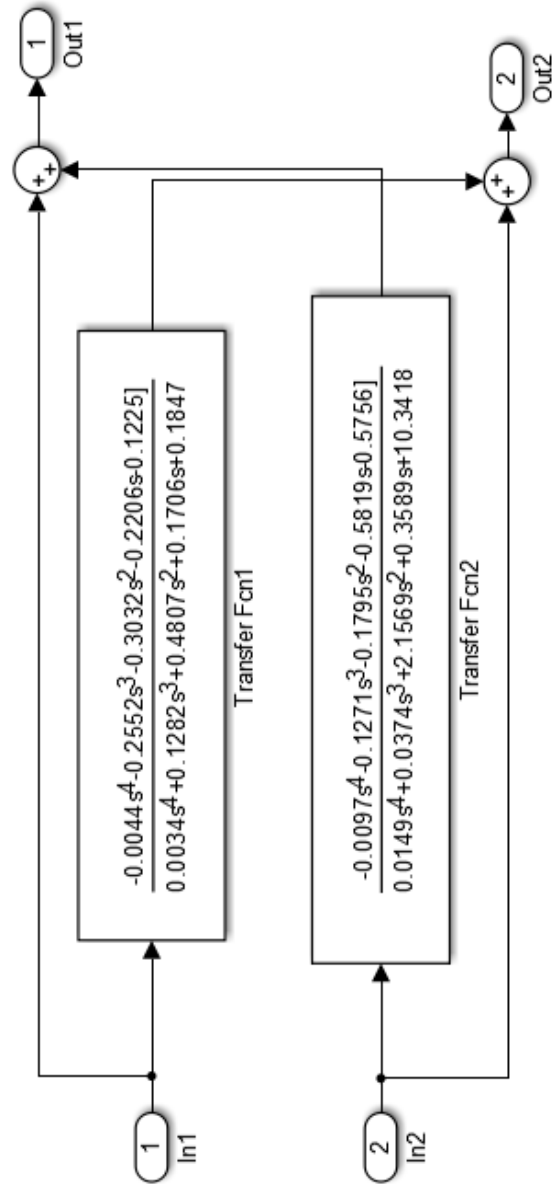
```

for i=1:11
    sbpa(i) = 1;
end

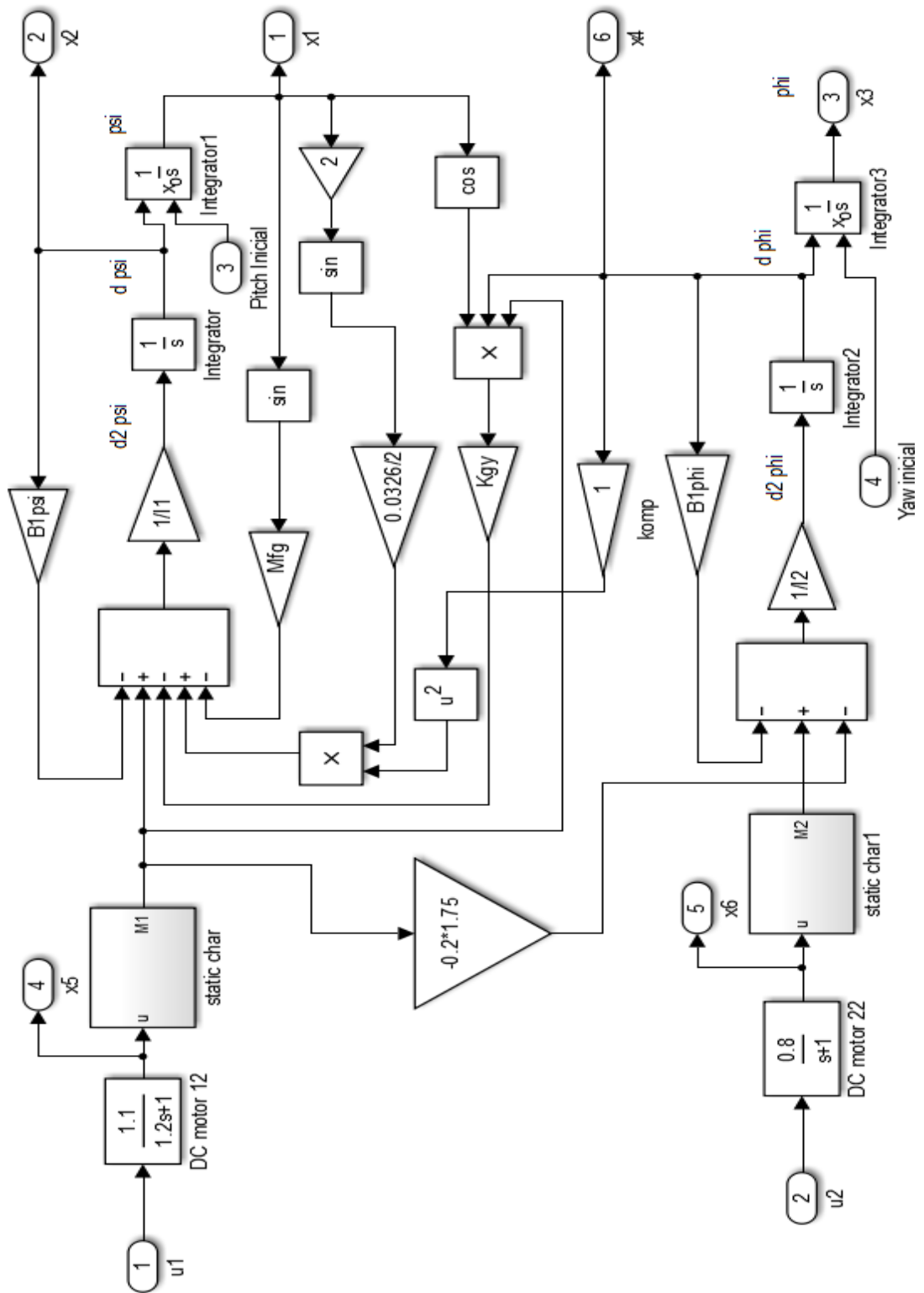
% After init-phase PRBS algo is running
% Output set to init-value until the PRBS application istant
for i=1:Tappli
    prbs(i) = ValUinit;
end

% PRBS sequence generation
i=Tappli+1;
while (i<=Nsamp)
    uiu = -sbpa(k1)*sbpa(k2);
    if (ValLgReg == 8)
        uiu = -sbpa(2)*sbpa(3)*sbpa(5)*sbpa(8);
    end
    j=1;
    while (j<=ValDivi)
        prbs(i) = uiu * ValAmpli + ValDecal;
        i=i+1;
        j=j+1;
    end
    for j=ValLgReg:-1:2
        sbpa(j) = sbpa(j-1);
    end
    sbpa(1) = uiu;
end
end

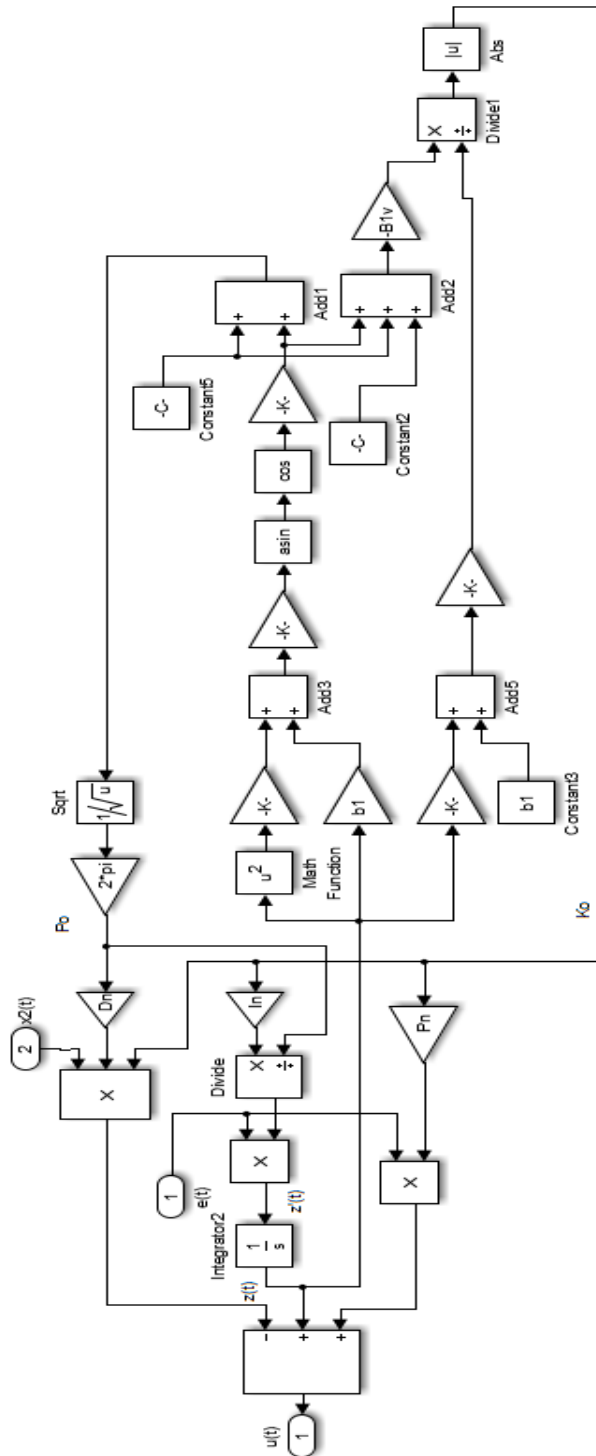
```



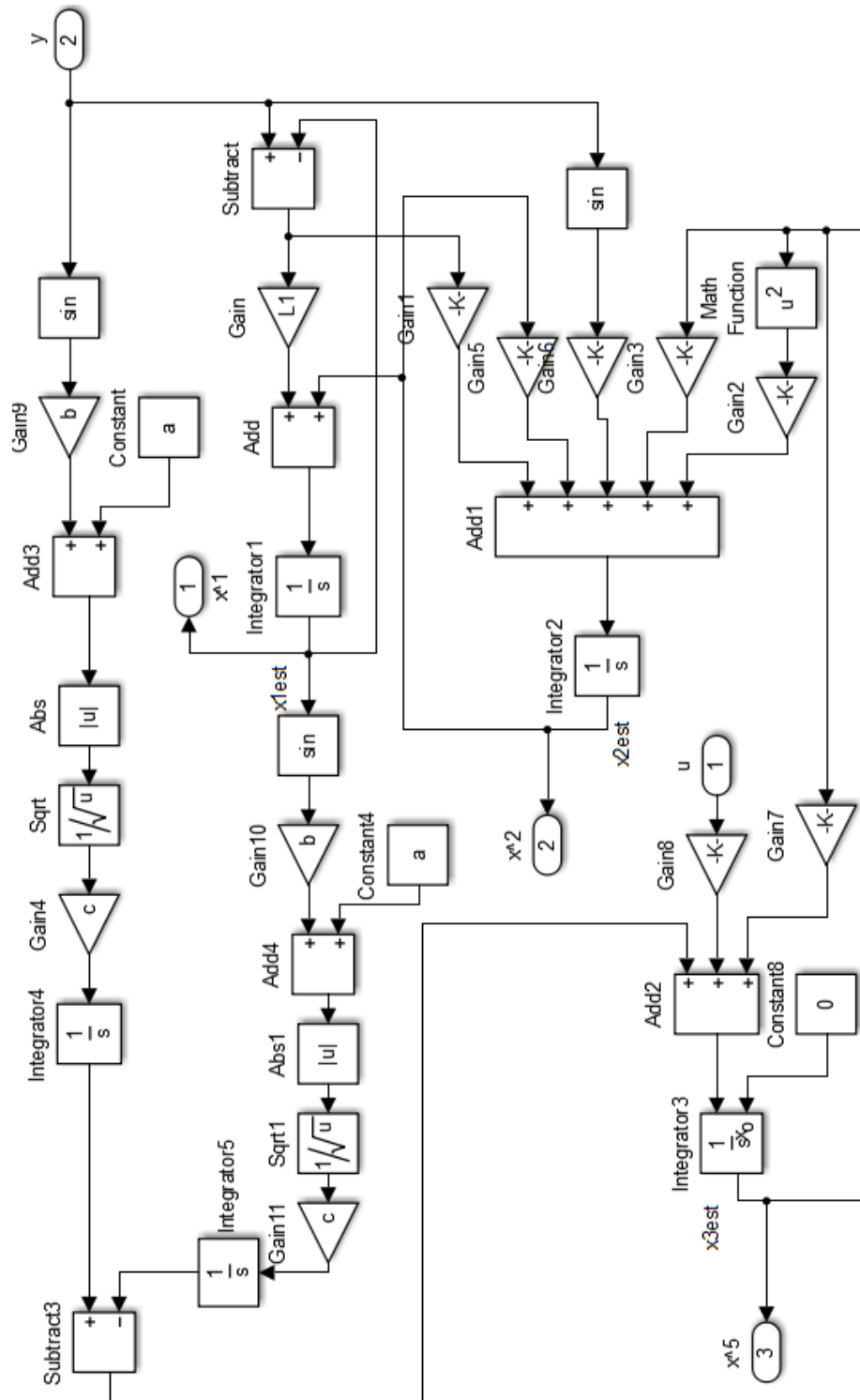
ANEXO 5. Desacoplador Simplificado Dinámico



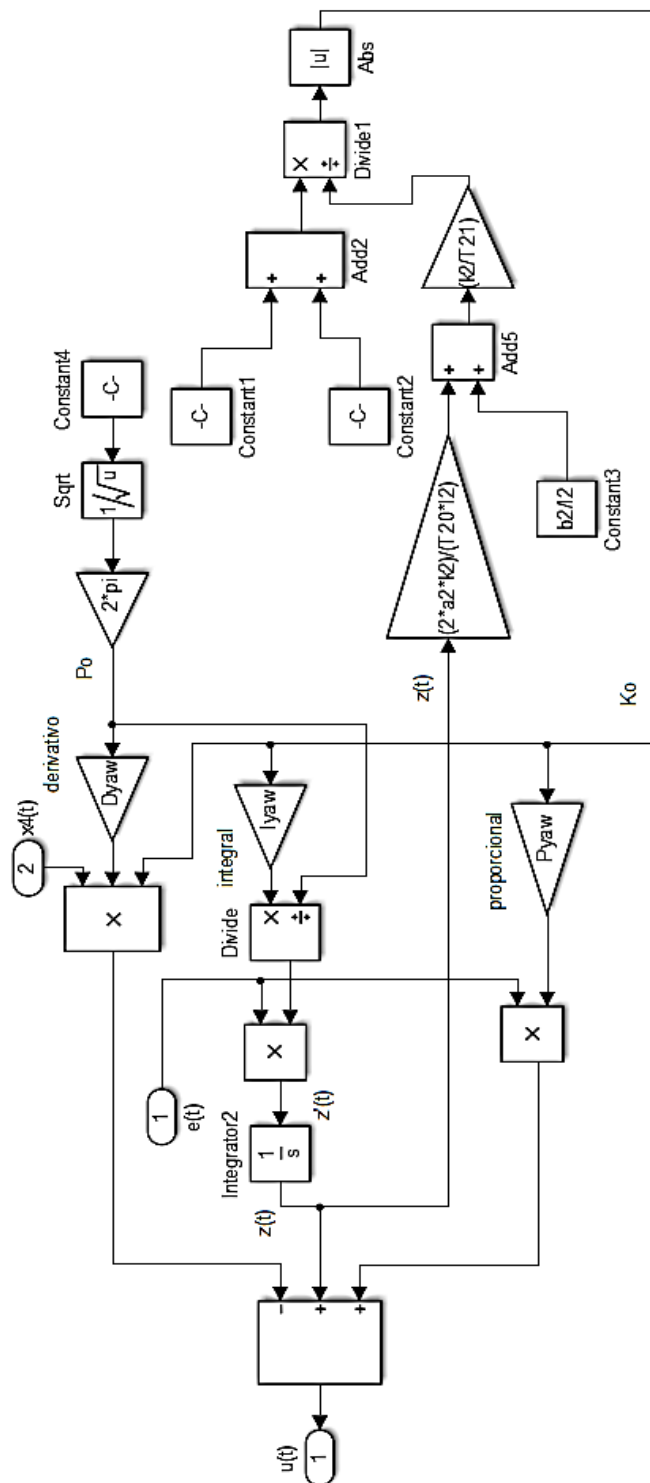
ANEXO 6. Modelo no lineal del TRMS



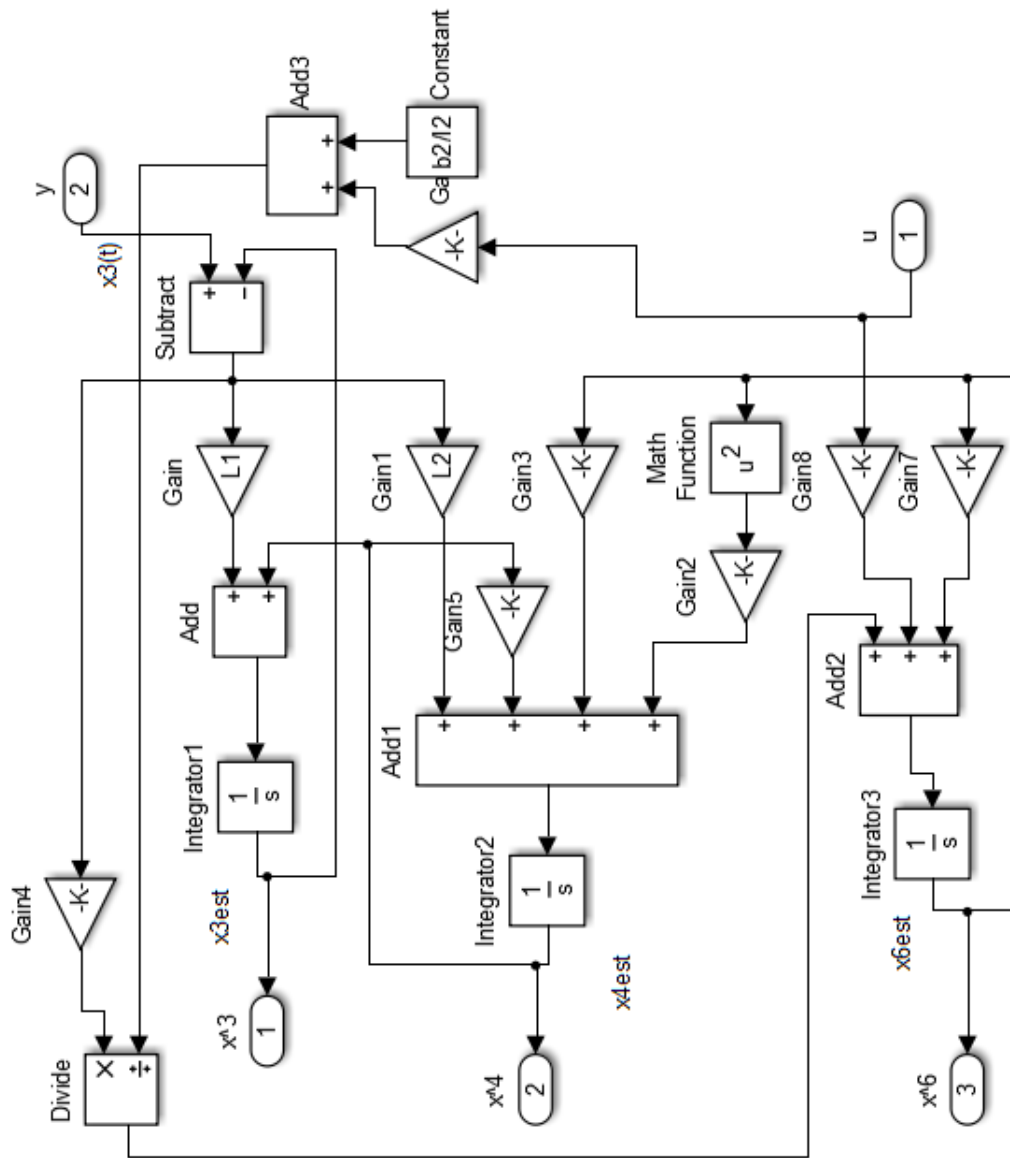
ANEXO 7. Controlador PID Pitch no lineal



ANEXO 8. Observador no Lineal Pitch



ANEXO 9. Controlador PID Yaw no lineal



ANEXO 10. Observador no Lineal Yaw