



**ESCUELA SUPERIOR POLITÉCNICA DEL LITORAL**

Facultad de Ingeniería en Electricidad y Computación

“APLICACIÓN DE MONITOREO CARDIACO EN ANDROID CON  
TRANSMISIÓN VÍA BLUETOOTH”

**INFORME DE PROYECTO DE GRADUACIÓN**

Previa a la obtención del Título de:

**INGENIERO EN CIENCIAS COMPUTACIONALES ESPECIALIZACIÓN  
SISTEMAS DE INFORMACIÓN**

Presentado por:

**JOE OMAR ASPIAZU SEGOVIA**

Guayaquil – Ecuador

2015

## AGRADECIMIENTO

Agradezco ante todo a Dios ya que sin su voluntad y bendiciones nada de esto sería posible, de manera muy especial a mis padres Alfredo, Mercedes, mis hermanos y Brigith que con su apoyo incondicional y constante hemos llegado juntos a este gran momento, a mis amigos de escuela, colegio y de universidad, a los profesores quienes gracias a sus conocimientos y actitudes positivas me han forjado como buen profesional, de manera especial a mi profesora de colegio Ing. Patricia Romero MSc., que me inculcó que todo esfuerzo es recompensado y al director de este proyecto, el Ing. Miguel Yapur, MSc., que con sus enseñanzas y paciencia me han llevado a la finalización exitosa de este proyecto de tesis y mi carrera de pregrado.

Joe Aspiazu Segovia.

## **DEDICATORIA**

Dedicada a Dios por recordarnos siempre el propósito de nuestro esfuerzo, trabajo y metas a cumplir, a mis padres que son la guía de nuestras vidas, profesores, familiares y amigos quienes fueron de gran apoyo durante todo este periodo universitario.

## TRIBUNAL DE SUSTENTACIÓN



---

Ing. Sara Ríos, MSc.

SUBDECANA FIEC



---

Ing. Miguel Yapur, MSc.

DIRECTOR DEL PROYECTO DE GRADUACIÓN



---

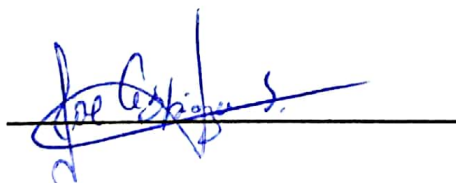
Ing. Mónica Villavicencio, Ph.D.

MIEMBRO DEL TRIBUNAL

## DECLARACIÓN EXPRESA

“La responsabilidad del contenido de este Informe, me corresponde exclusivamente; y el patrimonio intelectual de la misma a la ESCUELA SUPERIOR POLITÉCNICA DEL LITORAL”

(Reglamento de Graduación de la ESPOL)



Joe Aspiazu Segovia

## RESUMEN

Un electrocardiograma consiste en una prueba no invasiva donde se registra la actividad eléctrica del corazón de un paciente. Esta prueba provee al médico de información valiosa sobre el corazón y su funcionamiento.

Es de mucha utilidad tener siempre disponible, en todo centro de salud, un electrocardiógrafo, el mismo que es un equipo electrónico por el cual se capta y amplía la actividad eléctrica del corazón.

Así el objetivo principal de este proyecto es que sea de utilidad al médico para que pueda visualizar un electrocardiograma, de una manera no convencional a través de un dispositivo de uso común, en este caso el celular o una tablet. Esto a su vez ayudaría al médico de diagnosticar a tiempo cualquier cardiopatía.

## ÍNDICE GENERAL

AGRADECIMIENTO.....	II
DEDICATORIA.....	III
TRIBUNAL DE SUSTENTACIÓN.....	IV
DECLARACIÓN EXPRESA.....	V
RESUMEN .....	VI
ÍNDICE GENERAL.....	VII
ABREVIATURAS Y SIMBOLOGÍA.....	XI
ÍNDICE DE FIGURAS .....	XIII
ÍNDICE DE TABLAS .....	XVI
INTRODUCCIÓN .....	XVII
CAPITULO 1	
MARCO TEÓRICO	
1.1 Objetivos.....	2
1.2 Justificación .....	2
1.3 El alcance .....	3
1.4 El corazón y su actividad eléctrica .....	4
1.4.1 Breve descripción biológica .....	4

1.4.2 Sistema de conducción .....	5
1.4.3 El sistema cardiaco .....	6
1.5 El electrocardiograma (EKG) .....	7
1.5.1 Origen del EKG .....	7
1.5.2 La onda cardiaca y sus intervalos .....	9
1.5.3 Frecuencia cardiaca.....	10
1.6 Fundamentos de la electrocardiografía.....	10
1.7 Funcionamiento básico de un electrocardiógrafo .....	11
1.7.1 El electrocardiógrafo .....	11
1.7.2 Los electrodos y sus funcionalidades.....	12
1.7.3 Derivaciones Electrocardiográficas .....	13
1.7.4 Derivaciones estándares de Einthoven (bipolares) D1 D2 D3 .....	14
1.8 El Estándar Bluetooth (802.15.1) .....	16
1.9 Java y la plataforma Android .....	18
1.9.1 Plataforma Android .....	18
1.9.2 Plataforma de desarrollo Java .....	19

## CAPITULO 2

### DISEÑO E IMPLEMENTACION DEL ELECTROCARDIÓGRAFO

2.1 El Diagrama de bloques.....	18
---------------------------------	----



2.2 Descripción del diseño .....	19
2.3 Etapas utilizadas en el electrocardiógrafo .....	22
2.3.1 Selección de los electrodos .....	23
2.3.2 Etapa de acoplamiento de impedancias .....	24
2.3.3 Etapa de pre-amplificación.....	25
2.3.4 Circuito de referencia .....	26
2.3.5 Filtrado de señal .....	27
2.3.6 Etapa de la amplificación .....	31
2.3.7 Acondicionamiento de la señal .....	32
2.4 El microcontrolador PIC 16F887 y la digitalización .....	33
2.4.1 El microcontrolador PIC 16F887 .....	33
2.4.2 La digitalización del microcontrolador .....	34
2.4.3 Código del microcontrolador .....	36
2.5 Módulo Bluetooth HC-05 para la comunicación serial .....	37
 CAPÍTULO 3	
ANÁLISIS, DISEÑO E IMPLEMENTACIÓN DE LA APLICACIÓN EN ANDROID	
3.1 Requerimientos de la aplicación .....	38
3.2 Requerimientos funcionales y no funcionales .....	39
3.2.1 Requerimientos funcionales .....	39

3.2.2 Requerimientos no funcionales .....	41
3.3 Diseño de la aplicación .....	42
3.4 Adquisición de datos .....	43
3.5 Desarrollo de la aplicación en Android.....	44
CAPITULO 4	
ANÁLISIS Y FUNCIONAMIENTO DEL EQUIPO	
4.1 Ensamblaje del equipo.....	55
4.2 Materiales utilizados .....	60
4.3 Instalación y manejo de la aplicación.....	62
4.4 Pruebas del electrocardiógrafo y la aplicación Android. ....	66
4.5 Análisis de resultados.....	66
CONCLUSIONES Y RECOMENDACIONES. ....	
BIBLIOGRAFÍA . ....	
ANEXOS . ....	

**ABREVIATURAS Y SIMBOLOGÍA**

$\infty$	Infinito
AV	Aurícula-Ventricular
Avc	Ganancia modo común
Avd	Ganancia modo diferencial
BPM	Latidos por minuto
CMRR	Razón de rechazo al modo común
dB	Decibelios
DC	Corriente directa
EKG	Electrocardiograma
Hz	Hertz
K $\Omega$	Kilo ohmios
LA	Brazo izquierdo
mV	Mili voltios
M $\Omega$	Mega ohmios
nF	Nano faradios
pF	Pico faradios
RA	Brazo derecho
RL	Pierna derecha
SA	Sino-Auricular
UART	Universal Asynchronous Receiver-Transmitter
$\mu$ F	Micro faradios

$\mu\text{V}$	Micro voltios
$\text{V}$	Voltios
$\pi$	Pi
$\Omega$	Ohmio

## ÍNDICE DE FIGURAS

FIGURA 1.1. Ubicación anatómica del corazón.....	4
FIGURA 1.2. Sistema de conducción del corazón.....	55
FIGURA 1.3. Nombres de las ondas EKG.....	8
FIGURA 1.4. Tipos de onda según su ritmo cardiaco.....	9
FIGURA 1.5. Electrodo tipo parche.....	13
FIGURA 1.6. Derivaciones bipolares.....	15
FIGURA 1.7 Aplicaciones del Bluetooth.....	177
FIGURA 2.1. Diagrama de bloques.....	21
FIGURA 2.2. Electrodo a usar en el proyecto.....	24
FIGURA 2.3. Acoplamiento de impedancias.....	25
FIGURA 2.4. Amplificador de instrumentación AD620.....	26
FIGURA 2.5. Circuito de referencia de pierna derecha.....	27
FIGURA 2.6. Tipos de filtros empleados en el electrocardiógrafo.....	29
FIGURA 2.7. Filtro NOTCH.....	30
FIGURA 2.8. Filtro pasa-banda.....	31
FIGURA 2.9. Etapa de amplificación.....	32
FIGURA 2.10. Acondicionamiento de señal.....	33
FIGURA 2.11. Partes del PIC 16F887.....	34

FIGURA 2.12. Arquitectura PIC 16F887 .....	35
FIGURA 2.13. Esquema de conexión PIC - modulo Bluetooth .....	36
FIGURA 3.1. Diagrama de flujo aplicación en Android .....	42
FIGURA 3.2. Selección de la carpeta y dirección del proyecto.....	45
FIGURA 3.3. Selección de un nuevo proyecto .....	45
FIGURA 3.4. Selección de un proyecto tipo Android .....	46
FIGURA 3.5. Selección de la carpeta donde guarda App Android .....	47
FIGURA 3.6. Configuración de un nuevo proyecto Android.....	49
FIGURA 3.7. Creación de un nuevo proyecto Android .....	49
FIGURA 3.8. Configuración para creación del ícono del proyecto.....	50
FIGURA 3.9. Creación de una actividad para un nuevo proyecto .....	51
FIGURA 3.10. Creación de una actividad y layout en Android .....	52
FIGURA 3.11. Icono de la aplicación en el dispositivo móvil .....	53
FIGURA 3.12. Ventana inicial de la aplicación Android .....	53
FIGURA 3.13. Muestra de EKG en la aplicación móvil .....	54
FIGURA 4.1. Esquema de conexión PIC - módulo HC-05.....	56
FIGURA 4.2 Proyecto en protoboard con módulo Bluetooth HC-05 .....	57
FIGURA 4.3 Proyecto en osciloscopio con módulo Bluetooth HC-05.....	57
FIGURA 4.4. Señal EKG mostrada en un osciloscopio digital.....	58
FIGURA 4.5. Señal EKG mostrada en la aplicación Android.....	58

FIGURA 4.6. Hardware del proyecto, electrocardiógrafo.....	59
FIGURA 4.7. Electrocardiógrafo y aplicación móvil, proyecto concluido....	60
FIGURA 4.8. Instalación de aplicación móvil en Android.....	63
FIGURA 4.9. Ícono de acceso de aplicación móvil.....	63
FIGURA 4.10. Lista de dispositivos vinculados.....	64
FIGURA 4.11. Pantalla inicial de la aplicación.....	65
FIGURA 4.12. Señal EKG en la aplicación.....	66
FIGURA 4.13. El proyecto con electrodos conectados al paciente.....	67
FIGURA 4.14. EKG impreso en un electrocardiógrafo profesional.....	67
FIGURA 4.15. Comparación señal EKG de la aplicación.....	68

## ÍNDICE DE TABLAS

Tabla 4.1 Lista de materiales utilizados .....	60
--	----



## INTRODUCCIÓN

El presente documento expone de manera sencilla cada una de las etapas que se llevaron a cabo para el diseño y construcción de un circuito que funciona como electrocardiógrafo, que como equipo de diagnóstico clínico se basa en la instalación de una serie de electrodos en la superficie de la piel del paciente, y los cuales permiten capturar la señal eléctrica generada por la actividad del músculo cardíaco. La señal cardíaca se transmite analógicamente hacia un microcontrolador que la digitaliza y transmite inalámbricamente a través de un módulo Bluetooth, hacia un dispositivo móvil.

La parte final de este proyecto consiste en la implementación de una aplicación en el sistema operativo móvil Android, el cual recibe la señal cardíaca proveniente del electrocardiógrafo y la muestra en una interfaz gráfica que forma parte de la aplicación. Todo dispositivo móvil con Android que se vincule al módulo Bluetooth y tenga instalado la aplicación podrá visualizar en tiempo real el electrocardiograma.

# **CAPÍTULO 1**

## **MARCO TEÓRICO**

Este capítulo detalla los conceptos fundamentales del corazón, su actividad y funcionamiento dentro del cuerpo humano, así como también aborda en forma resumida el concepto de todas las tecnologías usadas para el diseño y construcción de un electrocardiógrafo y para la implementación de la aplicación móvil que va a mostrar la señal cardiaca.

## **1.1 Objetivos**

- Diseñar e implementar un electrocardiógrafo con amplificadores de instrumentación que pueda captar las señales eléctricas de corazón y convertirlas a señal de salida digital.
- Diseñar e implementar una aplicación en Android que reciba una señal digital mediante Bluetooth y pueda graficar el electrocardiograma en tiempo real.
- Tener disponible en centros de salud un equipo portátil capaz de mostrar un electrocardiograma (EKG), donde un médico pueda diagnosticar en caso se presente alguna irregularidad en la señal cardiaca.
- Ayudar a diagnosticar alguna enfermedad del corazón a tiempo, en lugares donde no exista la disponibilidad de todos los equipos necesarios para realizar una electrocardiografía.

## **1.2 Justificación**

La implementación de este proyecto se ha realizado debido a los siguientes puntos:

- Tener la facilidad que un especialista pueda monitorear el ritmo cardiaco en cualquier lugar o casa de salud, y no poder acudir a un centro especializado para este tipo de examen médico.
- Visualizar un electrocardiograma de una manera no convencional, a través de un dispositivo de uso común.
- La posibilidad de diagnosticar a tiempo una arritmia, presencia de menor suministro de sangre u oxígeno al corazón, o cualquier otro inconveniente debido al mal funcionamiento del corazón.

### **1.3 El alcance**

El presente proyecto tiene como alcance los siguientes puntos:

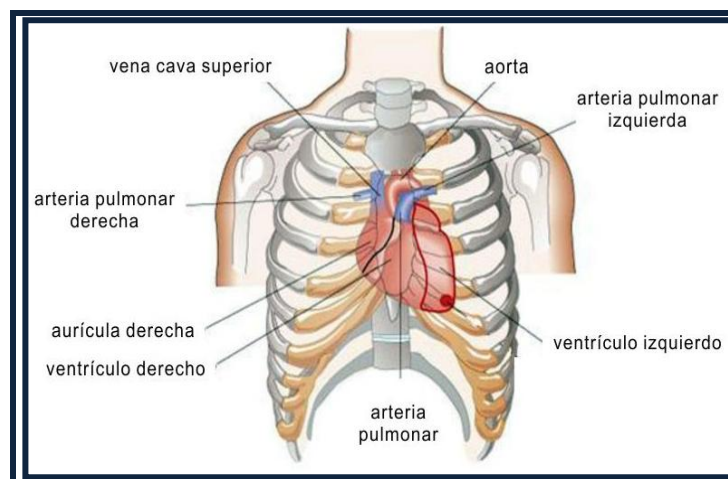
- Presentar un electrocardiógrafo que sea capaz de recibir señales cardiacas de un paciente.
- Presentar una aplicación realizada en Android que pueda recibir las señales enviadas por el electrocardiógrafo y mostrar una en un dispositivo móvil a través de una interfaz gráfica.
- Servir como ayuda a un médico especialista en el caso que requiera observar la señal cardiaca proveniente de un paciente.

## 1.4 El corazón y su actividad eléctrica

### 1.4.1 Breve descripción biológica

El corazón cuya forma y tamaño son parecidos al puño cerrado de un hombre, es un órgano de tipo muscular constituido de 4 cavidades: dos superiores o aurículas y dos inferiores o ventrículos. Su ubicación exacta es en el mediastino (porción media del tórax), justamente detrás del cuerpo del esternón, entre los puntos de inserción de la 2da y 6ta costilla. Tiene un saco, el cual lo envuelve de manera no muy íntima, llamado pericardio, que brinda protección contra la fricción [1].

A continuación en la figura 1.1 se muestra su ubicación anatómica.



**FIGURA 1.1. Ubicación anatómica del corazón [8]**

### 1.4.2 Sistema de conducción

El corazón posee un sistema de conducción eléctrica que gobierna el bombeo de toda la sangre, y que está formado por un conjunto de músculos llamado el miocardio.

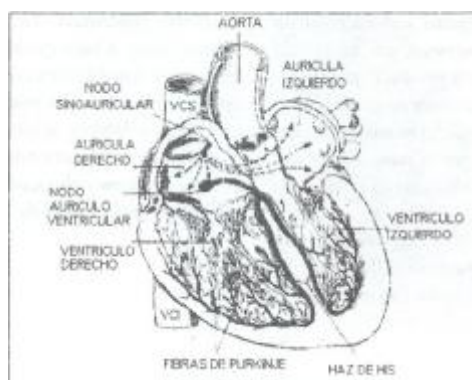


FIGURA 1.2. Sistema de conducción del corazón. [9]

- **Nodo sinotrial:** (marcapaso) constituido por una masa de fibras modificadas, situada en la pared auricular derecha cerca de la desembocadura de la vena cava superior.
- **Nodo atrioventricular:** (de tawara) es una masa de tejido pequeña especial ubicada en la porción inferior del tabique.
- **Haz AV o haz de HIS:** el haz atrioventricular está formado por fibras especializadas que se originan en el nodo AV y se ramifican en dos ramas, hacia ambos lados del tabique interventricular. De aquí en adelante se llaman fibras de Purkinje que se ramifican hasta los músculos papilares y las paredes laterales de los ventrículos.[1]

### 1.4.3 El sistema cardiaco

El corazón actúa como una bomba debido a la contracción del músculo cardiaco y en respuesta a una estimulación del mismo, a través del potencial de acción, como consecuencia de las variaciones de la diferencia de potencial eléctrico existente entre la cara interna y externa de la membrana celular. Constituye lo que se conoce como latido cardiaco. [1]

El sistema cardiaco de conducción se origina del latido cardiaco, el cual se disipa a través de este sistema a cualquier parte del miocardio. Teniendo en cuenta que el nodo SA es el marcapaso cardiaco y que su frecuencia de descarga es a la que late el corazón. Aquel que inicia la contracción mecánica del corazón es el impulso cardiaco que se genera en el nodo SA, y se trasladan a través del músculo auricular al nodo AV, del mismo al haz de His, y por el sistema de Purkinje al músculo ventricular.

El sistema de conducción se encuentra formado por el tejido marcapaso especializado, el cual inicia y propaga los impulsos por todo el corazón, caracterizado por poseer un potencial de membrana inestable, cuyo valor disminuye continuamente después de cada potencial de acción. La despolarización lenta entre los potenciales de acción se llama potencial marcapaso o prepotencial.

El músculo cardíaco posee un potencial de membrana en reposo de aproximadamente  $-90\text{mV}$ , dando lugar su estimulación a un potencial de acción propagado y esto a su vez da lugar a la contracción. [1]

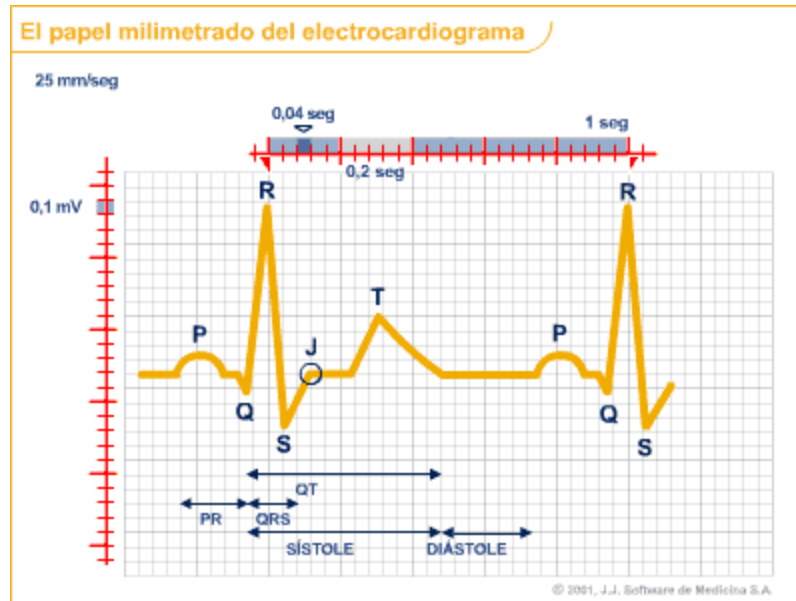
## **1.5 El electrocardiograma (EKG)**

### **1.5.1 Origen del EKG**

Existen unas fluctuaciones en el potencial, que constituyen la suma algebraica de los potenciales de acción de las fibras del miocardio. Se denomina electrocardiograma (EKG) al registro de estas fluctuaciones de los potenciales durante el ciclo cardíaco. [1]

En la figura 1.3 se muestra el nombre de las diversas ondas que conforman el EKG.





**FIGURA 1.3. Nombres de las ondas EKG [10]**

El primer latido cardíaco comienza con un impulso del marcapasos principal del corazón, que es el nódulo sinotrial. En el análisis de un EKG se llega a detectar muchas anomalías, una de las más fáciles de comprender son del ritmo de los latidos cardiacos: demasiado rápido (taquicardia), demasiado lento (bradicardia) o irregular (arritmia), lo cual permite al médico determinar que parte del corazón comienza el ritmo anormal y puede entonces proceder al diagnóstico.

Para poder visualizar un EKG se realiza colocando pequeños contactos metálicos (electrodos) sobre la piel de los brazos, de las piernas y del tórax del paciente, donde se mide el flujo y la dirección de las corrientes eléctricas del corazón en cada latido. Todos los electrodos son conectados mediante cables a un equipo

llamado electrocardiograma, que produce un trazado específico, y varía según el electrodo. Este trazado representa el registro de la actividad eléctrica de una parte del corazón; los diferentes trazados se conocen como derivaciones [2].

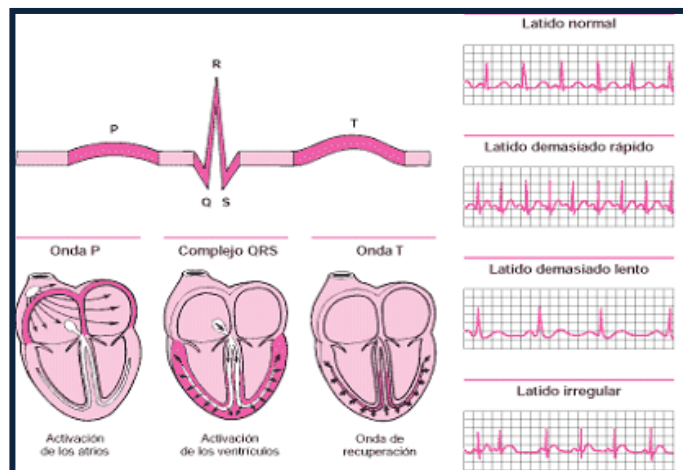


FIGURA 1.4. Tipos de onda según su ritmo cardíaco [11]

### 1.5.2 La onda cardíaca y sus intervalos

Un latido cardíaco normal consiste en una onda P, un complejo QRS y una onda T, la onda U es normalmente invisible. La sístole mecánica o contracción ventricular comienza justo después del inicio del complejo QRS y culmina justo antes de terminar la onda T. La diástole, que es la relajación y relleno ventricular, comienza después que culmina la sístole correspondiendo con la contracción de las aurículas, después de iniciarse la onda P. [2]

### **1.5.3 Frecuencia cardiaca**

Se denomina frecuencia cardiaca al número de veces que se contrae el corazón durante un minuto; que son las veces que el corazón realiza el ciclo completo de llenado y vaciado de sus cámaras. En reposo para un adulto promedio, esta frecuencia cardiaca oscila entre 60 y 100 latidos por minuto. [2]

## **1.6 Fundamentos de la electrocardiografía**

La electrocardiografía es el registro de la actividad eléctrica cardiaca, a través de unos aparatos llamados electrocardiógrafos. La actividad cardiaca se registra en forma de una línea que muestra distintas inflexiones correspondientes al paso del estímulo eléctrico en el lugar que se origina, el nodo sinusal, y llegando hasta los ventrículos a través del sistema específico de conducción.

Las fuerzas eléctricas generadas por el corazón poseen una representación vectorial, recordando que un vector es una magnitud con dirección y sentido que se puede representar gráficamente. La morfología electrocardiográfica se explica mediante la teoría vectorial, la activación de las estructuras cardiacas (aurículas y ventrículos) origina la formación de distintos vectores de activación.

## 1.7 Funcionamiento básico de un electrocardiógrafo

### 1.7.1 El electrocardiógrafo

El electrocardiógrafo es un instrumento electrónico que detecta las señales eléctricas, asociadas con la actividad cardiaca para producir un electrocardiograma (EKG), que es una gráfica del voltaje contra el tiempo de la actividad eléctrica del corazón, de manera que se fijan electrodos a la piel, que funcionan como terminales positivos y negativos de un sistema de derivación usado para controlar la actividad eléctrica en todo el ciclo eléctrico.

Un electrocardiógrafo básico consta de las siguientes partes:

- Selector de derivaciones.
- Preamplificador, que recoge la señal de entrada.
- Filtro pasa-altos, rechaza señales de frecuencia debajo de los 0.05 Hz.
- Filtro pasa-bajos, rechaza señales de frecuencia arriba de los 150 Hz.
- Amplificador final.
- Filtro Rechaza banda, rechaza las componentes de 60 Hz producidas por aparatos eléctricos.
- Electrodo, para medir el nivel de los potenciales del cuerpo.

- Gel, funciona como un transductor y facilita la transmisión de la actividad eléctrica a los electrodos. [2]

### **1.7.2 Los electrodos y sus funcionalidades**

Los electrodos permiten capturar las señales bioeléctricas de un paciente y acoplarlas, de manera que sirven como interface entre el cuerpo y el equipo de medida. El sistema piel-electrodo, está compuesto básicamente por dos capas de tejido diferente, pero firmemente unidos entre sí. La capa externa se denomina epidermis, formada por epitelio y no contiene vasos sanguíneos, y la segunda capa es la dermis, formada por tejido conectivo dispuesto irregularmente y contiene vasos sanguíneos. [2]

Se aplica una capa de gel electrolítico entre la piel y el electrodo, necesario para evitar altas impedancias. En la figura 1.6 se muestran electrodos tipo parche que son los más usados.



FIGURA 1.5. Electrodo tipo parche. [12]

### 1.7.3 Derivaciones Electrocardiográficas

Son métodos convencionales que sirven para registrar la forma de las ondas de un EKG, mediante la ubicación estándar de electrodos en el cuerpo.

Esta ubicación de los electrodos permite obtener 12 derivaciones que registran la misma actividad del corazón de forma simultánea desde 12 localizaciones diferentes, las cuales se nombran a continuación:

- **Bipolares (3)**, Son las que se usarán en este proyecto para realizar los análisis.
- **Unipolares (3)**, cuando se compara su potencial con un punto que se considera como potencial cero.
- **Unipolares precordiales**, que se obtienen al colocar electrodos positivos en seis puntos distintos.

#### **1.7.4 Derivaciones estándares de Einthoven (bipolares) D1 D2 D3**

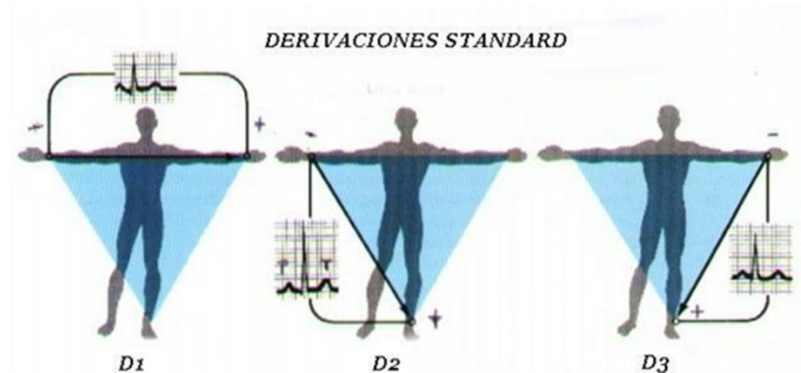
Willem Einthoven, considerado el padre de la electrocardiografía, postuló que el corazón siendo un generador de corriente y el cuerpo humano un buen conductor, se podría construir imaginariamente un triángulo, formado por las raíces de los miembros, en cuyos lados se proyectarían las fuerzas eléctricas emanadas del músculo cardíaco. El corazón se inclina dentro del pecho hacia la izquierda, y los brazos y piernas son prolongaciones de sus respectivas raíces, en la práctica se emplea los miembros superiores y el inferior izquierdo para construir el triángulo.

Estas 3 derivaciones tienen su fundamento bioeléctrico en la teoría del dipolo. Se mencionó que la base del corazón se conduce como polo negativo. Esa región basal se proyecta sobre el brazo derecho, por lo que ese brazo constituye el polo negativo de las derivaciones bipolares, tomando en cuenta que la onda de excitación marcha de base a punta y, al aproximarse al brazo izquierdo y la pierna izquierda, los convierte en polos positivos. Una vez que se tiene constituidos los 2 polos del dipolo, las 3 derivaciones de Einthoven se integran de la siguiente manera.

D1: Diferencia de potencial entre brazo izquierdo y brazo derecho

D2: Diferencia de potencial entre la pierna izquierda y el brazo derecho.

D3: Diferencia de potencial entre la pierna izquierda y el brazo derecho.



**FIGURA 1.6. Derivaciones bipolares [13]**

Las derivaciones de Einthoven son fundamentales para precisar lo siguiente:

- El ritmo cardiaco.
- La posición del corazón.
- Las medidas de las ondas, espacios y segmentos, sobre todo en D2.
- El diagnóstico positivo y diferencial de las arritmias.
- La frecuencia cardiaca.



Estas tres derivaciones estándares tienen inconvenientes y limitaciones de gran importancia, detalladas a continuación:

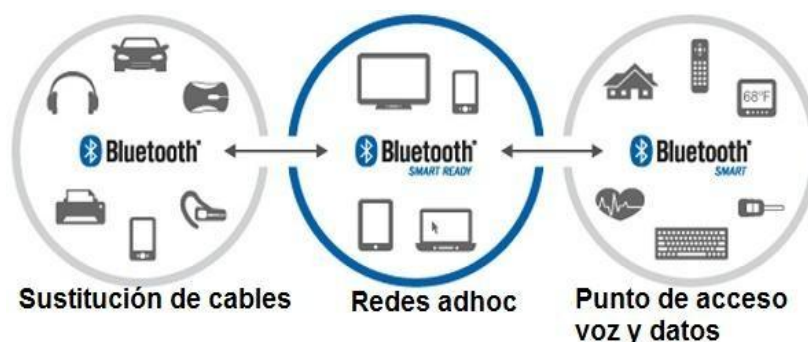
- Están integradas en un plano frontal y solo son útiles para recoger potenciales proyectados en este plano. A su registro se escapan las fuerzas emergentes de la activación muscular.
- Por el hecho de simbolizar la diferencia de potenciales entre 2 puntos distintos, la resultante no representa más que una resta de fuerzas.
- Tienen un valor limitado para diagnosticar, diferencialmente las hipertrofias ventriculares y los bloqueos de rama. [2]

### **1.8 El Estándar Bluetooth (802.15.1)**

La tecnología Bluetooth es parte de un estándar de comunicaciones inalámbricas de corto alcance mediante señales de radiofrecuencia que permite la transmisión de datos y voz. Esta tecnología se desarrolló como parte de los laboratorios de Ericsson Mobile Communications, que en 1994 decidieron desarrollar una tecnología que permitiera la conexión mediante un interfaz radio que sea de consumo, coste y tamaño reducido, de los teléfonos móviles con sus accesorios. Iniciado el proyecto se pensó que esta tecnología podía utilizarse para eliminar los cables que

interconectan dispositivos como impresoras, teclados, ordenadores, teléfonos móviles, etc., de forma transparente y amigable para los usuarios.

Básicamente se trata de la sustitución de los cables por un enlace radio creado mediante Bluetooth, mediante esta tecnología se puede acceder desde un ordenador, una cámara fotográfica o cualquier otro dispositivo electrónico a otro dispositivo Bluetooth situado a un teléfono móvil como punto de acceso a la red GSM/GPRS o UMTS.



**FIGURA 1.7 Aplicaciones del Bluetooth [14]**

Las redes Bluetooth tienen topología tanto de punto a punto, o punto a multipunto, con todos los dispositivos iguales. Un equipo que se encuentra dentro del radio de cobertura de otro, este puede establecer conexión con cualquiera de ellos. El control del enlace lo asume la unidad que ha iniciado la conexión según un protocolo de maestro-esclavo. [3]

## **1.9 Java y la plataforma Android**

### **1.9.1 Plataforma Android**

El sistema operativo Android fue inicialmente pensado para teléfonos móviles, al igual que iOS, Blackberry OS. Lo que lo hace diferente es que está basado en Linux, un núcleo del sistema operativo libre, gratuito y multiplataforma.

La plataforma Android permite programar aplicaciones en una variación de Java llamada Dalvik. Este sistema operativo proporciona todas las interfaces necesarias para desarrollar aplicaciones que accedan a las funciones del teléfono (como GPS, llamadas, contactos, etc.) de una forma muy sencilla en un lenguaje de programación conocido como es Java. [4]

La mejor característica de este sistema operativo es que proviene del software libre GNU, es decir que ni para programar en este sistema ni para incluirlo en un teléfono hay que pagar nada, debido a esto lo hace muy popular entre fabricantes y desarrolladores, porque los costes para lanzar una aplicación son muy bajos.

Todos los usuarios del sistema operativo pueden bajarse el código fuente, inspeccionarlo, compilarlo e inclusive adaptarlo a sus necesidades, esto da una seguridad a los usuarios, ya que algo que es de código abierto permite detectar fallos más rápidamente,

y también los fabricantes pueden adaptar mejor el sistema operativo a los terminales. [4]

### **1.9.2 Plataforma de desarrollo Java**

Java es un lenguaje de programación y una plataforma informática comercializada por primera vez en 1995 por Sun Microsystems. Hay muchas aplicaciones y sitios web que no funcionarán a menos que tenga Java instalado y cada día se crean más. Java es rápido, seguro y fiable. Desde portátiles hasta centros de datos, desde consolas para juegos hasta súper computadoras, desde teléfonos móviles hasta Internet, Java está en todas partes. [6]

Este caso en específico, la plataforma es referido a una máquina virtual encargada de la ejecución de las aplicaciones, y un conjunto de bibliotecas estándar que ofrecen una funcionalidad común. La versión actual de la plataforma Java Standard Edition se le conoce como Java SE 8 como versión externa, y 1.8 como versión interna.

Entre las características principales que nos ofrece Java tenemos:

- Es simple.
- Es orientado a objetos
- Es distribuido y robusto.
- Es seguro y portable.

## **CAPÍTULO 2**

### **DISEÑO E IMPLEMENTACIÓN DEL ELECTROCARDIOGRAFO**

En este capítulo se detalla el diseño y la construcción del electrocardiógrafo usado en este proyecto. Se analizará el acoplamiento de las señales bioeléctricas emitidas por el corazón hacia el circuito del electrocardiógrafo por medio de los electrodos, así como el estudio de los amplificadores de instrumentación, filtro NOTCH, filtros pasa-banda, acondicionamiento de señales, también se explicará la digitalización de la señal electrocardiográfica a través del PIC16F887, su transmisión y recepción de la señal electrocardiográfica vía inalámbrica usando el módulo Bluetooth

HC05 y finalmente se detallará como se realiza la adquisición de datos en la aplicación Android implementada.

## 2.1 Diagrama de Bloques

El diagrama de bloques es la representación gráfica de una idea o un sistema, se utilizan para mostrar un concepto general de cómo funciona un producto. En este caso particular de ingeniería representa el diseño de un equipo electrónico llamado electrocardiógrafo. Los componentes principales son visibles en el diagrama, tal como se muestra en la figura 2.1.

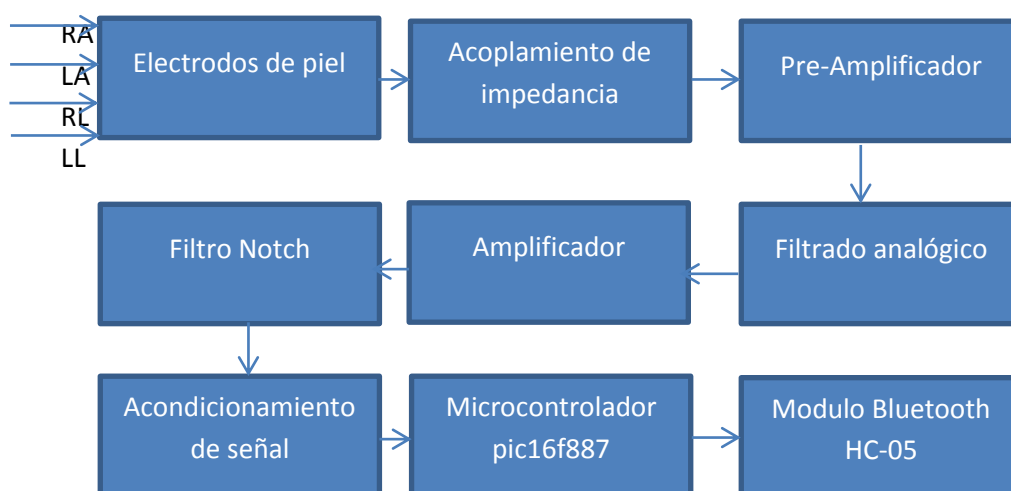


FIGURA 2.1. Diagrama de bloques

## **2.2 Descripción del diseño**

El electrocardiógrafo que se diseña en este proyecto capta la señal cardiaca mediante el uso de electrodos de piel provenientes de la parte izquierda del pecho, derecha del pecho, y la parte derecha del ombligo que serán las entradas. El hardware construido está formado por una placa, donde contiene el circuito diseñado del electrocardiógrafo junto con las entradas de las derivaciones bipolares D1, D2, D3.

La señal de cada derivación continúa por etapas de acoplamiento de impedancias, pre amplificación, aislamiento óptico, filtrado analógico, una etapa de amplificación y filtrado tal como se muestra en la figura 2.1. La siguiente etapa consta de la limpieza de la señal, es decir de etapas de filtrado, a continuación se le da un nivel de offset de tal manera que cumpla con los niveles de voltajes que requiere el microcontrolador, es decir que no existan voltajes negativos y no exceda los 5V.

La onda resultante del microcontrolador se la envía al módulo Bluetooth para que a su vez la transmita de forma inalámbrica al dispositivo móvil.

## **2.3 Etapas utilizadas en el electrocardiógrafo**

A continuación se procede a explicar cada fase del electrocardiógrafo, teniendo como objetivo principal despejar todas las dudas en cuanto a su

funcionalidad, objetivo y justificación de aquellos materiales y elementos electrónicos utilizados para su implementación.

### **2.3.1 Selección de los electrodos**

Los electrodos sirven como puente de comunicación entre el cuerpo de un paciente y el hardware del proyecto, a través del contacto con la piel. Los electrodos deben ser ubicados en las cuatro extremidades con la finalidad de graficar la señal del corazón.

El electrodo es un dispositivo electrónico que permite adquirir las señales del cuerpo, y luego de un debido tratamiento de las señales, pueden ser visualizadas por un cardiólogo o médico especialista, de manera que se elabora un informe o diagnóstico de las diferentes patologías relacionada con el corazón.

En este proyecto las señales cardiacas fueron obtenidas usando electrodos de tipo parche debido a que son de fácil uso, económicos, además de mucha existencia en el mercado y proporcionan una buena adquisición de las señales.

Finalmente se recomienda la aplicación de un gel conductor entre la superficie de la piel y los electrodos para así reducir la impedancia entre ambas superficies.

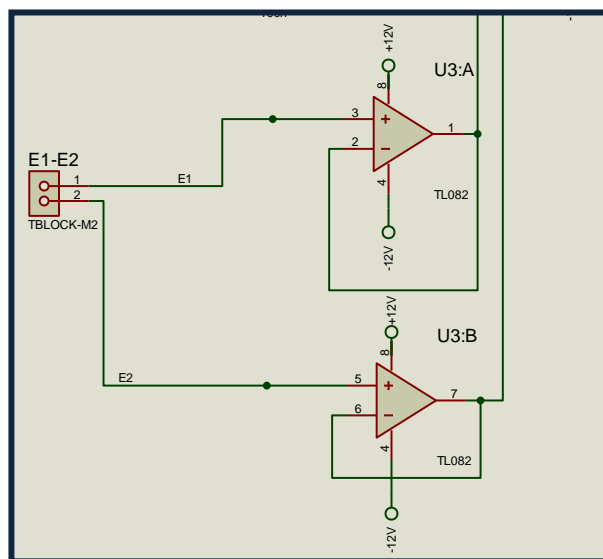




**FIGURA 2.2. Electrodos a usar en el proyecto [15]**

### **2.3.2 Etapa de acoplamiento de impedancias**

La etapa de acoplamiento de impedancias nos proporciona el debido ingreso de las señales originadas del cuerpo humano hasta el electrocardiógrafo, gracias a las características y bondades del amplificador operacional, se tomó la decisión de utilizarlo en esta etapa porque nos proporciona una alta impedancia de entrada, una baja impedancia en el circuito de salida, un gran ancho de banda y un alto rechazo del ruido.

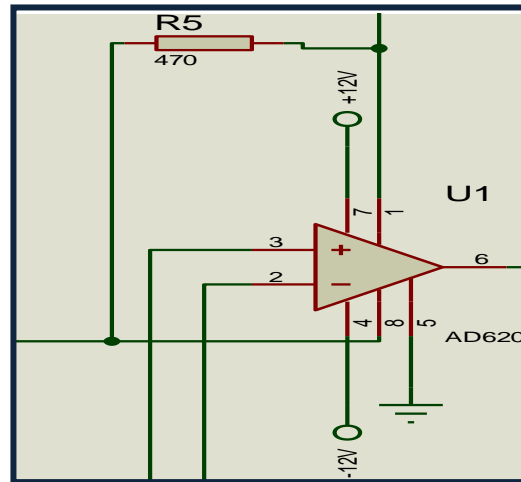


**FIGURA 2.3. Acoplamiento de impedancias**

### 2.3.3 Etapa de pre-amplificación

Dentro de esta etapa del electrocardiógrafo, se escogió el circuito amplificador AD620 que viene comercialmente en un encapsulado.

Los principales beneficios del amplificador de instrumentación debido a su diseño es que nos proporciona una alta impedancia de entrada y un elevado rechazo al modo común (CMRR).



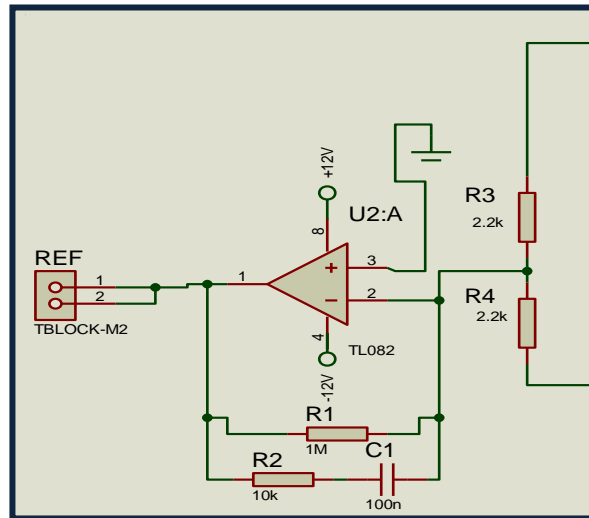
**FIGURA 2.4. Amplificador de instrumentación AD620**

#### 2.3.4 Circuito de referencia

El circuito de referencia de la figura 2.5 muestra que el ingreso de la señal obtenida de la pierna derecha recibe un tratamiento diferente ya que dicho electrodo es considerado de referencia.

Teniendo como principal función el de elevar exponencialmente el CMRR (rechazo al modo común) en el circuito AD620, razón por la cual se obtiene la señal de voltaje de entrada del amplificador de instrumentación, refiriéndose a la mitad entre el juego de resistencias que proporcionan la ganancia del amplificador.

También gracias al circuito de referencia de la pierna derecha se puede reducir el voltaje offset del electrocardiógrafo.



**FIGURA 2.5. Circuito de referencia de pierna derecha**

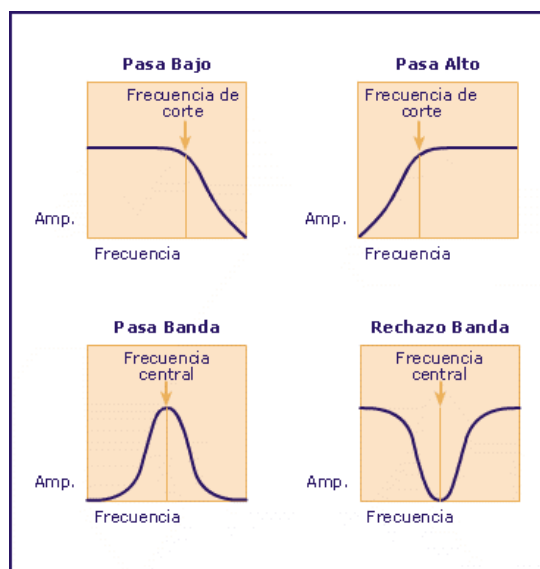
El integrado posee un CMRR mayor a 100 dB, sin embargo para calcular el rechazo al modo común se puede demostrar que el resultado tiende al infinito, lo cual es una propiedad de este amplificador, de manera que evita introducir señales de modo común (ruido).

### 2.3.5 Filtrado de señal

Las diferentes clases de filtros analógicos permiten obtener una señal cardiaca con los mínimos niveles de ruido, el ancho de banda que sea demandada, e inclusive amplificar o elegir la frecuencia que se desea eliminar del sistema.

A continuación se procede a explicar el funcionamiento de cada uno de los filtros usados en el electrocardiógrafo:

- **Filtro pasa-bajos:** Este tipo de filtro puede establecer una frecuencia de corte y así se produce el paso de las frecuencias bajas y atenúa las frecuencias altas.
- **Filtro pasa-altos:** Gracias a este filtro se define la frecuencia de corte pero con una variante, que permite el paso de frecuencias altas y elimina las frecuencias bajas del sistema.
- **Filtro pasa banda:** Este filtro establece frecuencias de corte superior e inferior con lo cual solo se permitirá el paso de frecuencias que estén comprendidas entre éstas.



**FIGURA 2.6. Tipos de filtros empleados en el electrocardiógrafo [16]**

### **Filtro Notch (Rechaza banda)**

El filtro Notch elimina todo tipo de interferencia en el circuito que sea provocado por una frecuencia en especial. En este electrocardiógrafo es utilizado para eliminar el ruido provocado por equipos eléctricos y dispositivos intrínsecos en el área médica que pueden generar ruido alrededor de los 60Hz.

Principalmente se introduce este tipo de ruido desde los electrodos, ya que recibe todo el ruido eléctrico existente en el ambiente, a pesar de que, con la correcta aplicación de este filtro se logra obtener una imagen de alta fidelidad y sin distorsiones, para obtener una excelente monitorización de las señales del paciente.

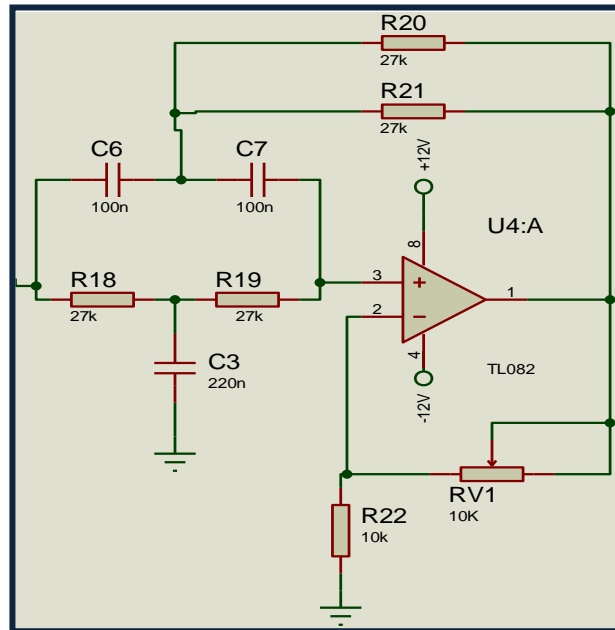


FIGURA 2.7. Filtro NOTCH

### Filtro pasa-banda

El filtro pasa-banda es el acoplamiento de un filtro pasa-bajo y un filtro pasa-alto, es el lugar en donde el pasa-alto trabaja con frecuencias que están entre 0.1 y 1 Hz y un filtro pasa-bajo de segundo orden que ha sido calculado para tener una frecuencia de corte aproximadamente de 30 Hz.

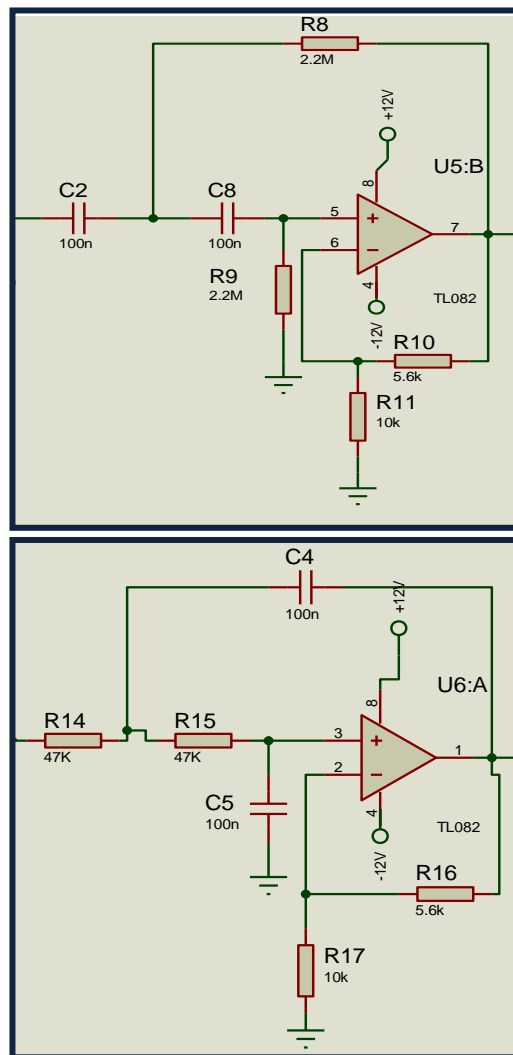


FIGURA 2.8. Filtro pasa-banda

### 2.3.6 Etapa de la amplificación

La etapa de la amplificación se inicia tomando la señal de salida del filtro pasa alto y se acopla a un opamp en la configuración de amplificador no inversora, así como se puede observar en la figura 2.9.



La entrada ingresa al pin positivo del opamp y su ganancia se define por el divisor de voltaje que se encuentra en la entrada inversora del opamp TL082.

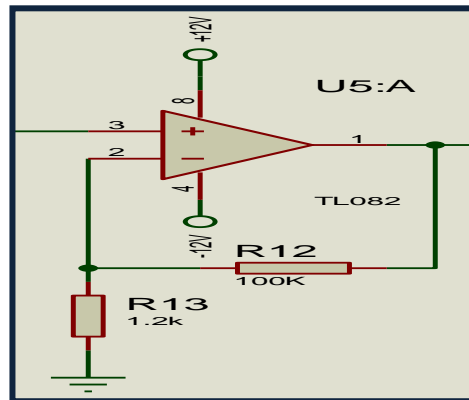
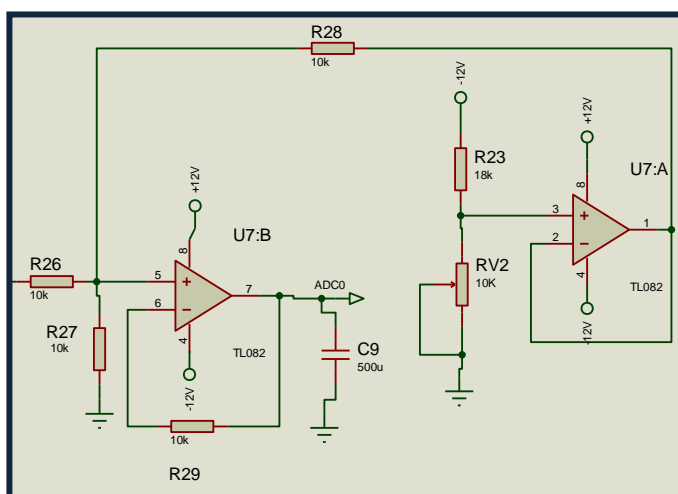


FIGURA 2.9. Etapa de amplificación

### 2.3.7 Acondicionamiento de la señal

Esta etapa es utilizada para atenuar el valor de voltaje de salida en el rango de 0 a 5V, y así pueda ser ingresada al microcontrolador para su posterior digitalización.

Teniendo en cuenta que el microcontrolador solo acepta voltajes positivos se procederá a sumarle un nivel de voltaje DC para que los voltajes muestreados sean mayores que cero, y finaliza con la colocación de un amplificador inversor calculado de tal manera que el voltaje no exceda los 5V.



**FIGURA 2.10. Acondicionamiento de señal**

## 2.4 El microcontrolador PIC 16F887 y su digitalización

### 2.4.1 El microcontrolador PIC 16F887

El PIC16F887 es parte de una gama de productos muy conocidos de la compañía Microchip, este PIC dispone de todos los componentes que en su mayoría contiene los microcontroladores modernos. Debido a su bajo precio, rango amplio de aplicaciones, su alta calidad y disponibilidad, podemos definirlo como una solución perfecta y aplicarlo para controlar diferentes procesos en la industria, en dispositivos de control de máquinas, para medir variables de procesos.

Este microcontrolador posee una arquitectura RISC y cuenta con solo 35 instrucciones diferentes. Todas las instrucciones son un ciclo excepto por las de ramificación. La frecuencia de operación

se encuentra entre 0 a 20 MHz, tomando en cuenta que el voltaje de la fuente de alimentación está de 2.0 a 5.5V. [5]

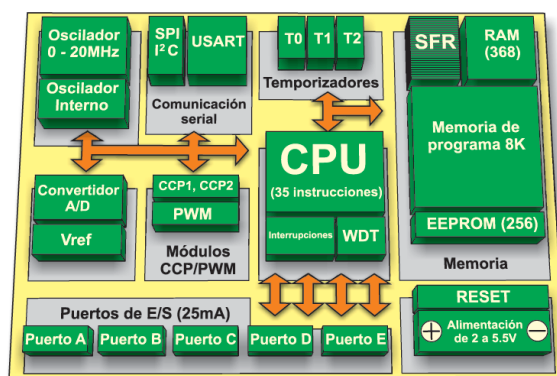


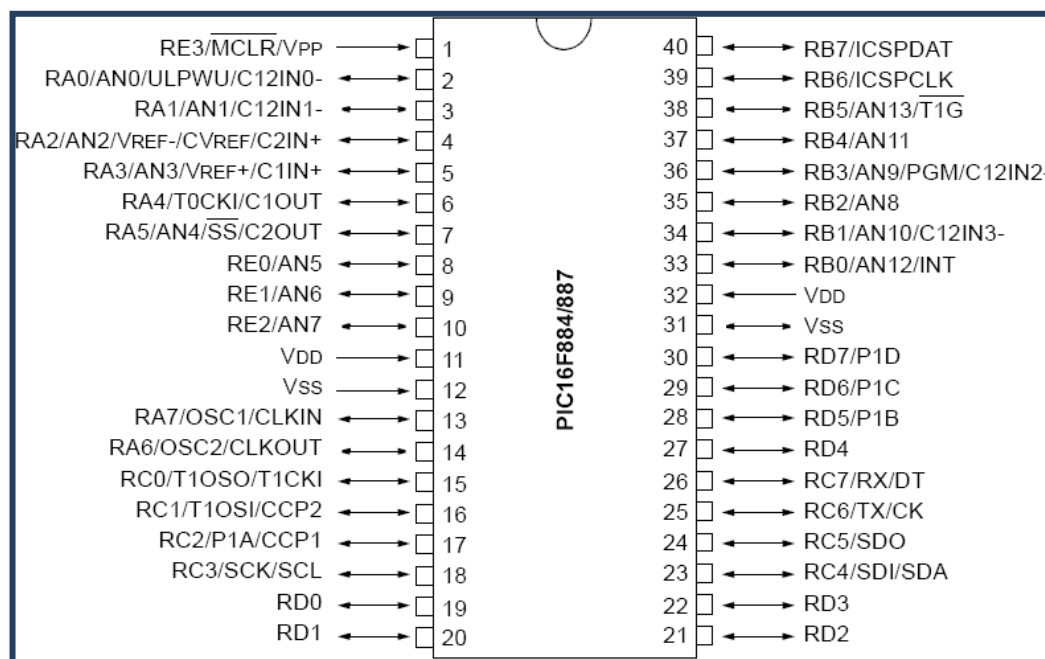
FIGURA 2.11. Partes del PIC 16F887 [17]

#### 2.4.2 La digitalización del microcontrolador

El PIC16F887 tiene el propósito que lea la señal proveniente de la salida de la parte analógica del electrocardiógrafo, y así poder digitalizarla, ya que el microcontrolador contiene un convertidor analógico-digital interno. La digitalización se realiza mediante un código programado, y así luego de esto transmitir la señal bit a bit hacia el módulo Bluetooth HC05, dispositivo que realizará la transmisión inalámbrica hacia el modulo receptor que contiene cualquier dispositivo Android previamente vinculado al HC-05, de manera que se puede observar la señal en el dispositivo móvil.

El UART es un tipo de comunicación en microcontroladores de este tipo PIC, su diseño tiene como objetivo convertir las señales que maneja el controlador compatibles con el protocolo RS232 y transmitir las al exterior. [5]

A continuación en la figura 2.11 se ve la arquitectura del microcontrolador, los periféricos que contiene y su función como entrada, salida o ambos.



**FIGURA 2.12. Arquitectura PIC 16F887**

[18]

La señal que se va a ingresar es analógica, por lo que se necesita un puerto de entrada analógica, y es por eso que se ha seleccionado el puerto A, la entrada AN0 (pudo haber sido

cualquier otro puerto que tenga entradas analógicas). La señal electrocardiográfica ingresa por AN0 y sale en forma de string por RC6 que es el pin de transmisión asíncrona (TX) tal como se observa en la figura 2.12, y esta salida va conectada al pin de recepción del módulo Bluetooth HC05, con el cual se iniciará la transmisión inalámbrica hacia el dispositivo móvil.

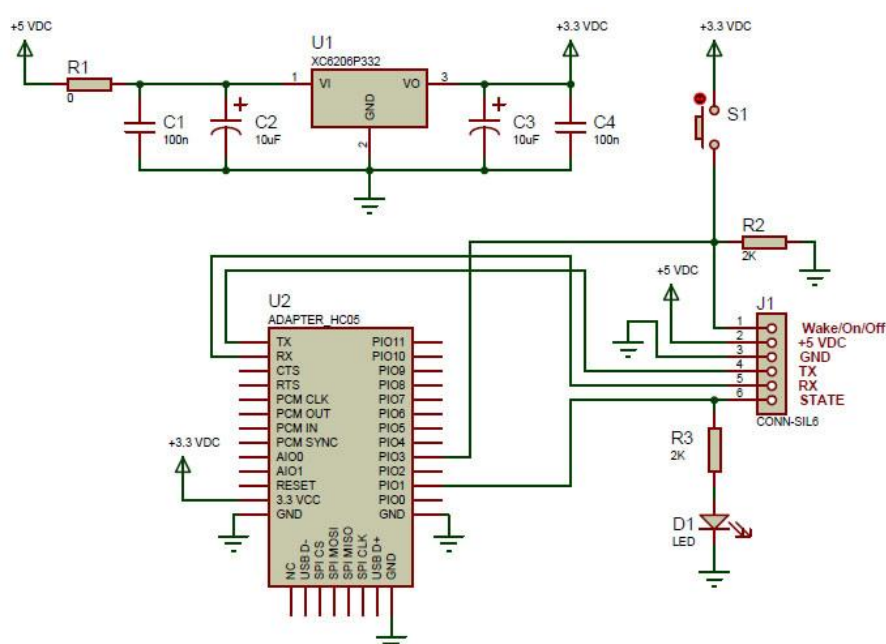


FIGURA 2.13. Esquema de conexión PIC - módulo Bluetooth  
[19]

### 2.4.3 Código del microcontrolador

El software que se usa para la programación del código del microcontrolador PIC 16F887 será mikroBasic, el mismo que es un software en la que se programará en un lenguaje de alto nivel

llamado Basic. Contiene un conjunto de librerías que facilita la programación en esta plataforma, además se tiene que la compilación de este código generará un archivo hexadecimal (.hex) el cuál será cargado en el microcontrolador para que este ejecute todas las funciones programadas en el PIC. El código usado para la digitalización de la señal cardiaca del microcontrolador se adjunta como un anexo.

## **2.5 Módulo Bluetooth HC-05 para la comunicación serial**

La transmisión de datos utiliza la comunicación serial mediante el protocolo de comunicación inalámbrica Bluetooth, el modulo utilizado es el HC-05 que se utiliza como esclavo, a pesar de que también se puede usarlo como maestro.

Posee un modo de comandos AT, lenguaje de comunicación entre hombre y un terminal modem, que se activa en un estado alto en el PIN 34 del módulo, mientras se enciende. Cuando se encuentra en modo de comandos AT, se configura el módulo Bluetooth y cambiar parámetros como el nombre del dispositivo, clave, etc.

## **CAPÍTULO 3**

# **ANÁLISIS, DISEÑO E IMPLEMENTACIÓN DE LA APLICACIÓN ANDROID**

### **3.1 Requerimientos de la aplicación**

Los requerimientos iniciales de la aplicación implementada en Android son los siguientes:

- Permitir la adquisición de una señal cardiaca inalámbrica transmitida por el módulo Bluetooth.
- Crear un ambiente gráfico donde pueda mostrar un EKG.

- Una vez obtenida la señal cardiaca, dibujar cada punto o dato obtenido en la aplicación, de manera que su gráfica se muestre como una onda cardiaca EKG.

Para el uso satisfactorio de la aplicación es necesario tomar en cuenta los siguientes puntos:

- Un dispositivo móvil (smartphone o tablet) que use el sistema operativo Android.
- La versión de Android del dispositivo se encuentre entre 2.3 (Gingerbread) y 4.4 (KitKat), se puede verificar la versión de su dispositivo móvil en la opción de Acerca del Teléfono en el menú de configuración.
- Descargar e instalar la aplicación móvil creada en Android.
- Activar la funcionalidad de Bluetooth y tener vinculado el dispositivo con el módulo Bluetooth que realizará la transmisión inalámbrica de la señal cardiaca.

## **3.2 Requerimientos funcionales y no funcionales**

### **3.2.1 Requerimientos funcionales**

Los requerimientos funcionales son aquellos que describen la interacción entre la aplicación y su ambiente, sin que esto dependa su implementación. El ambiente comprende el usuario y puede incluir algún sistema externo que interactúe con la aplicación.



Los requerimientos funcionales de la aplicación móvil implementada en Android son las siguientes:

- **Funcionalidad Bluetooth activada**

Al momento de usar la aplicación móvil se debe tener activado la funcionalidad de Bluetooth, debido a que es necesario para la transmisión de los datos desde el módulo Bluetooth HC-05 hacia la aplicación, y de esta manera poder mostrar el EKG. En caso que no se encuentre activo el Bluetooth.

- **Electrocardiógrafo con modulo Bluetooth**

La aplicación en Android debe tener un hardware de donde obtener la señal, esta parte es realizada por la parte de hardware construido en este proyecto. El electrocardiógrafo capta las señales cardiacas provenientes de los electrodos mediante un proceso de amplificación, filtración, digitalización y finalmente mediante transmisión inalámbrica del módulo Bluetooth a cualquier dispositivo que tenga instalada la aplicación.

- **Graficar EKG en un ambiente gráfico**

La aplicación desarrollada en Android debe tener una pantalla especialmente para mostrar la gráfica del EKG, la misma que debe graficar de manera continua y en tiempo real conforme vaya obteniendo los datos del módulo Bluetooth.

- **Presentar dispositivos vinculados a través de Bluetooth**

En la aplicación se debe mostrar la lista de los dispositivos Bluetooth vinculados, de manera que se pueda escoger entre ellos quien será el encargado de enviar los datos y mostrar el EKG proveniente de otro electrocardiógrafo.

### **3.2.2 Requerimientos no funcionales**

Los requerimientos no funcionales se refieren a aquellos requisitos que no describen información a guardar, ni funciones a realizar tales como: rendimiento, seguridad, accesibilidad, etc.

Entre los requerimientos no funcionales se tiene los siguientes:

- La aplicación implementada en Android puede soportar a varios usuarios vinculados al mismo tiempo.
- La señal cardiaca se presenta en tiempo real a cada uno de los dispositivos vinculados.

- El dispositivo móvil debe tener como versión mínima de Android 2.3 (GingerBread), hasta una versión de Android 4.4 (KitKat).

### 3.3 Diseño de la aplicación

#### Diagrama de Flujo

A continuación se presenta el diagrama de flujo para la iniciación de la aplicación desde cualquier dispositivo móvil que estuviera instalado.

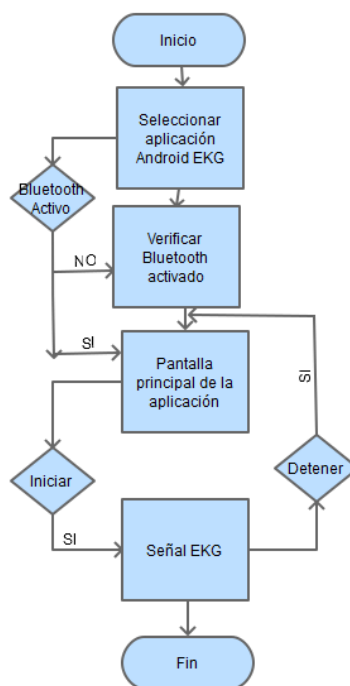


FIGURA 3.1. Diagrama de flujo de aplicación en Android

### **3.4 Adquisición de datos**

La adquisición de los datos enviados por el módulo HC-05 son obtenidos en la aplicación móvil mediante el uso del paquete `android.bluetooth`. Proporciona cinco clases para el acceso a todas las funcionalidades que ofrece la API.

#### **Bluetooth Adapter**

Esta clase maneja el bluetooth local, el dispositivo físico. Es el punto de entrada para todo el proceso bluetooth de la aplicación, se puede acceder a la lista de dispositivos activos listos para vincular, crear sockets para comunicar con otros dispositivos.

#### **Bluetooth Device**

Representa a un dispositivo remoto, principalmente se lo usa para solicitar conexión con dicho dispositivo mediante un `BluetoothSocket`.

#### **Bluetooth Socket**

Esta clase tiene que ver con la interfaz hacia otro dispositivo bluetooth en forma de socket. Permite una comunicación punto a punto con otro dispositivo enviando y recibiendo información en forma de streams de datos.

### **BluetoothServer Socket**

Al momento de establecer una conexión, uno de los dispositivos asume el rol de servidor y otro de cliente, esta clase nos permite tener a un socket escuchando en el lado de la aplicación servidora. Si el cliente solicita una conexión, un objeto de BluetoothServer Socket es el encargado de retornar un objeto de la clase Bluetooth Socket por parte del servidor, siempre y cuando sea aceptada.

### **Bluetooth Class**

Esta clase define las características del dispositivo bluetooth local mediante un conjunto de propiedades en Android.

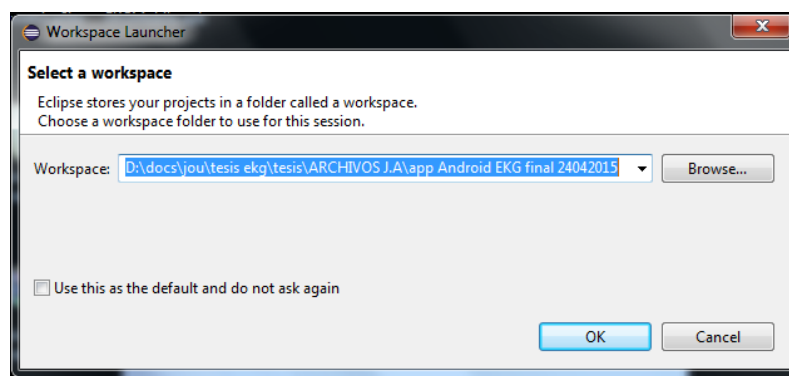
## **3.5 Desarrollo de la aplicación en Android**

Desarrollar una aplicación en Android requiere descargar el SDK de Android, este paquete nos proporciona las bibliotecas API necesarias para crear, probar y depurar aplicaciones que se puedan ejecutar cualquier aplicación en este sistema operativo. Es necesario tener la última actualización del Java Development Kit (JDK), software que proporciona herramientas de desarrollo para la creación de programas en Java.


Podemos usar cualquier IDE de Java, tales como el oficial Android Studio, NetBeans, etc. Para la aplicación móvil de este proyecto se utiliza Eclipse en su versión Luna; para lo cual nos debemos asegurar que esté cargado con Android Developer Tools Plugin y el SDK antes mencionado.

Para crear un nuevo proyecto se tiene que seguir los siguientes pasos:

1. Abrir el programa Eclipse, seleccionar la carpeta y dirección donde se procederá a guardar el proyecto tal como se observa en la siguiente figura



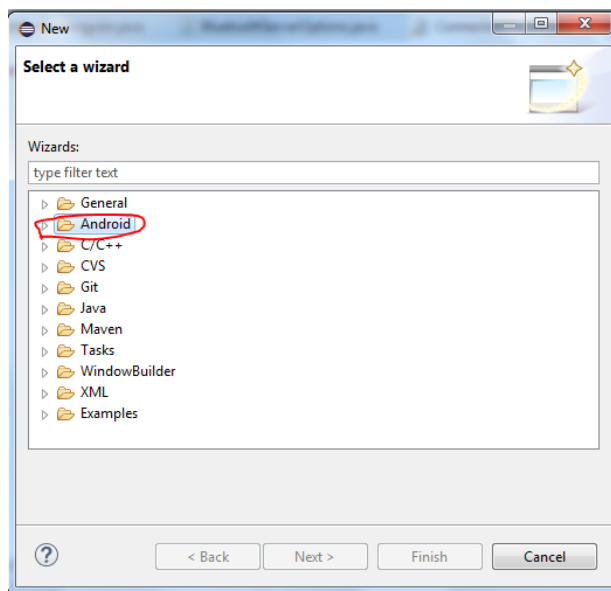
**FIGURA 3.2. Selección de la carpeta y dirección del proyecto**

2. Una vez que se haya guardado el proyecto, hay que dirigirse a la barra de herramientas y hacer clic en nuevo , tal y como se indica en la figura abajo mostrada.



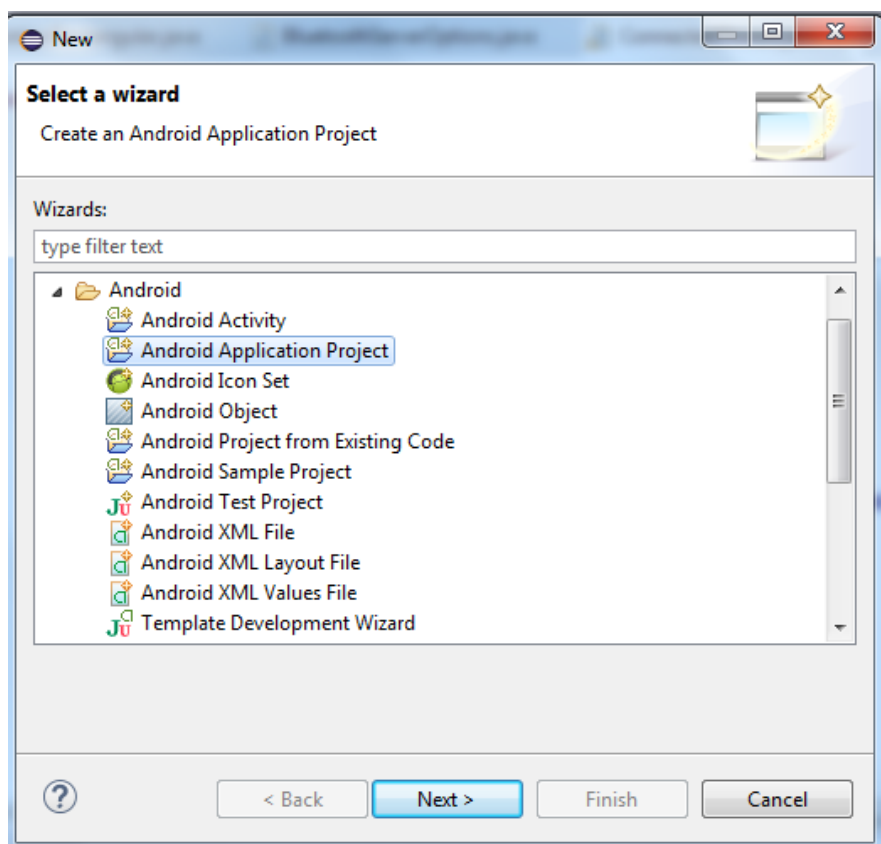
**FIGURA3.3. Selección de un nuevo proyecto**

3. Se desplegará 6 carpetas, se seleccionará la carpeta “Android” y clic en siguiente, igual q en la figura 2.16



**FIGURA 3.4. Selección de un proyecto tipo Android**

4. Después se abre una ventana llamada Select a Wizard en la cual selecciona la opción “Proyecto de aplicación de Android”, y hacer clic en Siguiente.

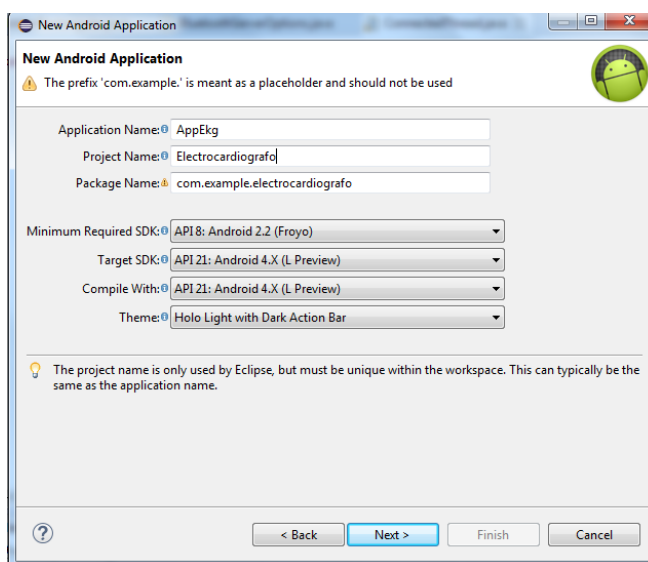


**FIGURA 3.5. Selección de la carpeta donde guarda App Android**

5. Al momento de seleccionar la aplicación de Android aparece una nueva ventana como se indica en la figura abajo mostrada, donde se llena un formulario que brevemente se explica a continuación:
- Nombre de la aplicación: Corresponde al nombre de la aplicación que aparece a los usuarios. En este proyecto en específico se usa el nombre Electrocardiógrafo
  - Nombre del Proyecto: Corresponde al nombre del directorio del proyecto y el nombre visible en Eclipse.

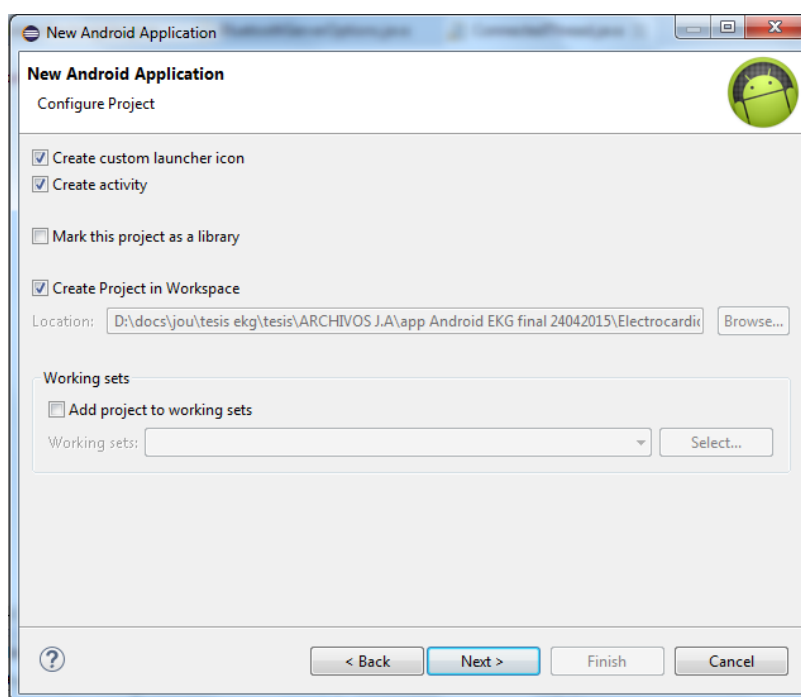


- Nombre del Paquete: Corresponde al espacio del nombre del paquete para la aplicación, éste nombre deber ser único de los paquetes instalados en el sistema Android.
- SDK Mínimo Requerido: Corresponde a la versión más baja de Android que admite la aplicación, se indica usando el nivel de API.
- SDK Target: Este campo indica la versión más alta de Android (también mediante nivel de API). A medida que se disponga de nuevas versiones de Android, se debe probar la aplicación en la nueva versión y actualizar este valor para que coincida con el ultimo nivel de API con el fin de aprovecharlas nuevas características de la plataforma.



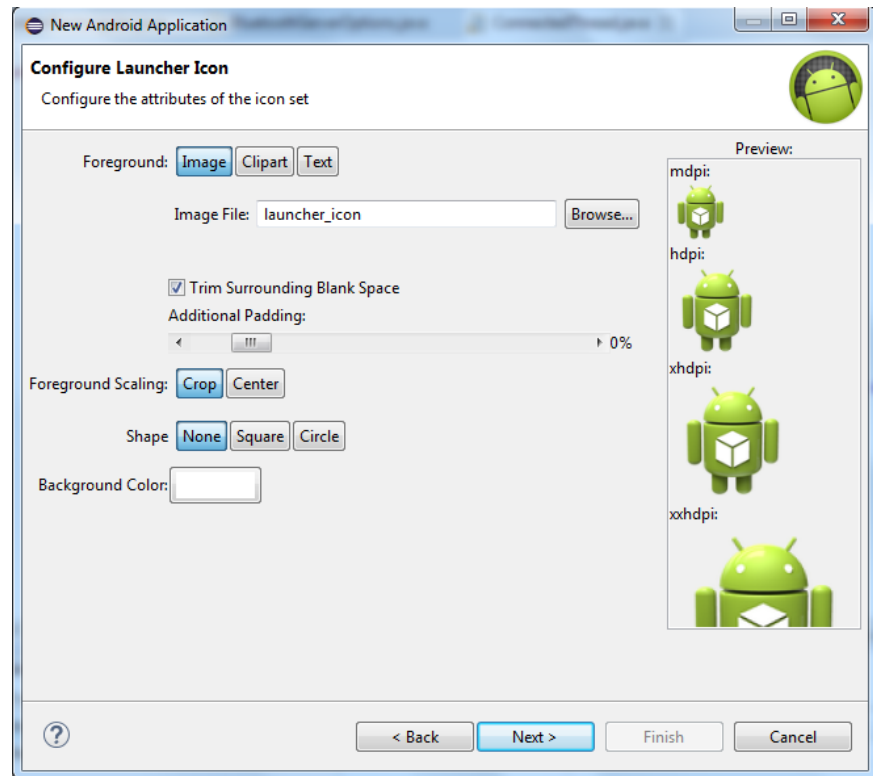
**FIGURA 3.6. Configuración de un nuevo proyecto Android**

6. En la siguiente pantalla se configura el proyecto, se pueden elegir selecciones predeterminadas como se ilustra en la figura abajo, y procedemos a hacer clic en siguiente.



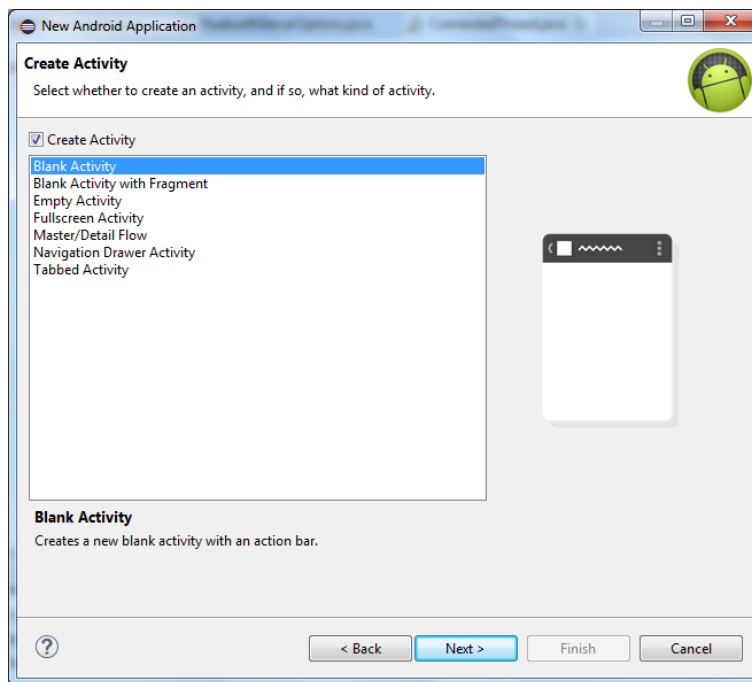
**FIGURA 3.7. Creación de un nuevo proyecto Android**

- 7 El objetivo de la siguiente pantalla es crear un icono para el proyecto, y así personalizarlo de varias maneras. Previo a publicar la aplicación, se debe asegurar que el icono cumpla con las especificaciones definidas, finalmente hacer clic en siguiente



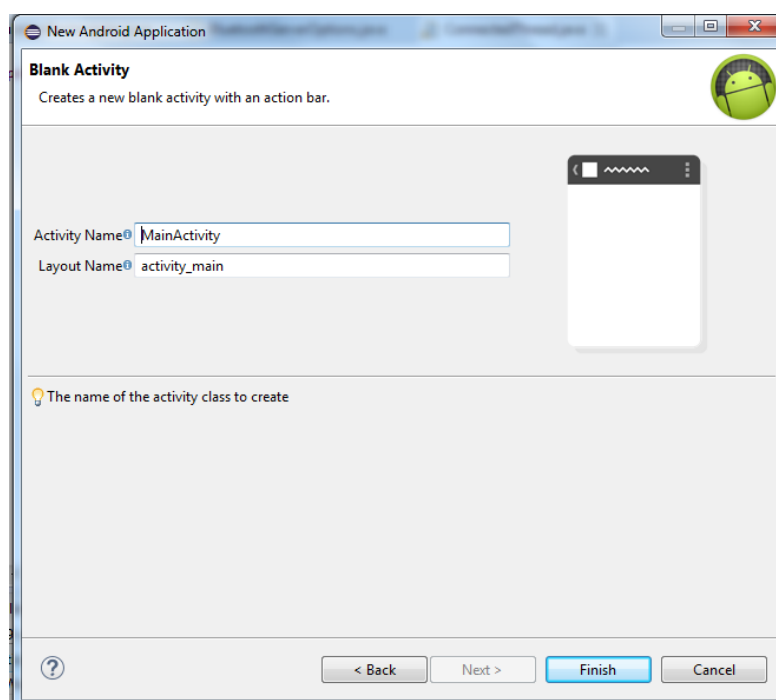
**FIGURA 3.8.** Configuración para creación del ícono del proyecto

- 8 A continuación se tiene la siguiente ventana que muestra cómo se puede seleccionar una plantilla de actividades, desde donde se comienza a construir la aplicación, para este proyecto se seleccionó BlankActivity y se da clic en siguiente.



**FIGURA 3.9. Creación de una actividad para un nuevo proyecto**

- 9 La siguiente ventana que se muestra en la figura de abajo se procede a configurar la actividad en blanco anteriormente escogida, se debe dejar los detalles de la actividad en su estado predeterminado y hacer clic en finalizar.



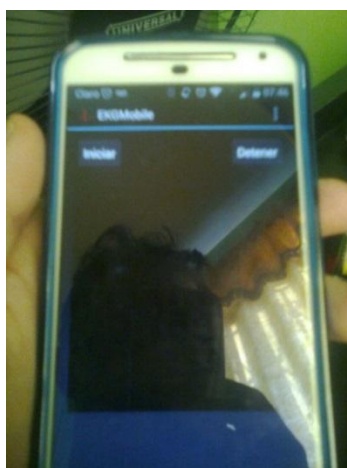
**FIGURA 3.10. Creación de una actividad y layout en Android**

10 Finalmente se tiene listo para empezar crear cualquier aplicación en Android.

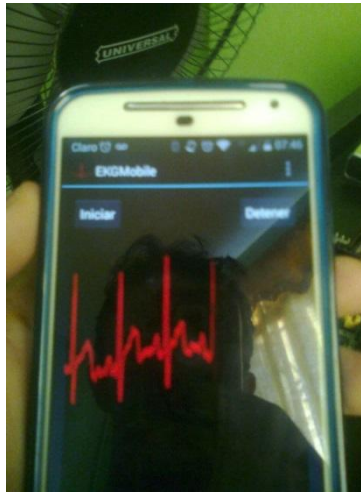
La aplicación en Android se encuentra implementada y finalizada, en las figura 3.10 muestra la ventana principal que contiene dos botones, **Iniciar** para que empiece a mostrar la señal y **Detener** para que se detenga la muestra del EKG. En la figura 3.11 se muestra el EKG en un dispositivo móvil.



**FIGURA 3.11.** Icono de la aplicación en el dispositivo móvil



**FIGURA 3.12.** Ventana inicial de la aplicación Android



**FIGURA 3.13. Muestra de EKG en la aplicación móvil**

## **CAPÍTULO 4**

### **ANÁLISIS Y FUNCIONAMIENTO DEL EQUIPO**

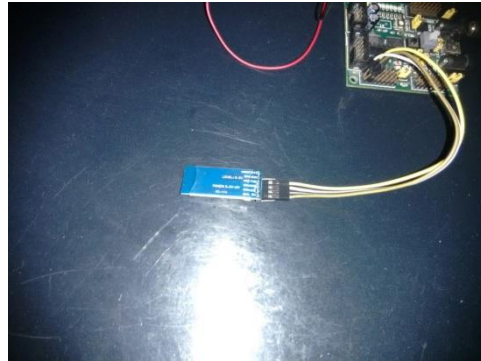
#### **4.1 Ensamblaje del equipo**

El proyecto consta del diseño y construcción de un equipo médico capaz de captar las señales cardiacas obtenidas de los electrodos colocados en un paciente y enviarlas inalámbricamente a una aplicación Android que va a mostrar en una interfaz gráfica la señal EKG. Se utilizó el diseño de un electrocardiógrafo desarrollado por estudiantes del seminario de “Instrumentación Clínica y Telemedicina”. Una vez que se obtiene la señal digital a través del microcontrolador, se utiliza un módulo HC-05 que fue



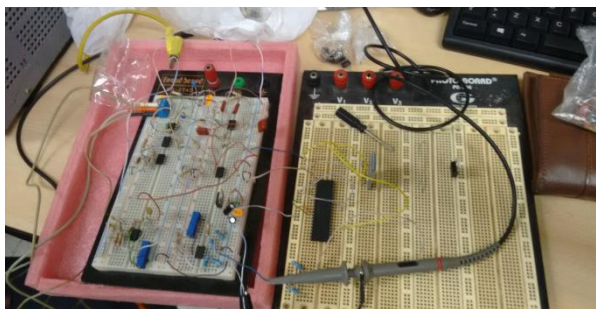
configurado previamente para que pueda transmitir la señal a través de tecnología Bluetooth.

En la figura 4.1 se muestra el módulo Bluetooth HC-05

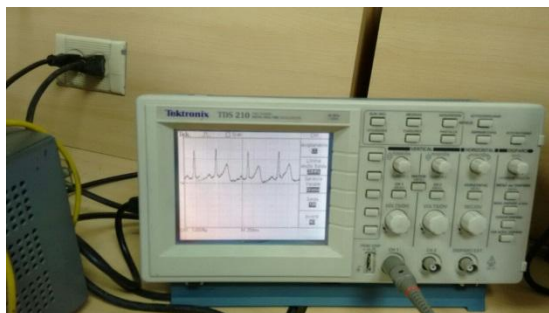


**FIGURA 4.1. Esquema de conexión PIC - módulo HC-05**

Se detalla a continuación como fue ensamblado el proyecto desde su fase inicial, que comprende la muestra analógica de la onda cardíaca en un osciloscopio, hasta la fase final que comprende 2 placas con diferentes componentes electrónicos; la primera contiene todo lo correspondiente a la parte analógica, de donde se obtiene la señal cardíaca a través de los electrodos. La segunda placa consiste en la parte digital y la conexión del módulo HC-05. Finalmente se transmite la señal inalámbricamente hacia un dispositivo móvil, y a través de la aplicación implementada en Android, ésta es captada y mostrada como un EKG.



**FIGURA 4.2. Proyecto en protoboard con módulo Bluetooth HC-05**



**FIGURA 4.3. Proyecto en osciloscopio con módulo Bluetooth HC-05**

En la figura 4.2 se muestra el electrocardiógrafo realizado en protoboard, ahí se encuentra tanto la parte analógica como la parte digital del circuito. Y en la figura 4.3 se presenta la señal EKG mostrada en un osciloscopio.



**FIGURA 4.4. Señal EKG mostrada en un osciloscopio digital**

En la figura 4.4 muestra la señal EKG en el osciloscopio y la aplicación Android, usado como osciloscopio para probar la señal digitalizada durante la fase inicial del proyecto realizado en protoboard.

Se observa en la gráfica anterior que la señal se encuentra acondicionada de tal manera que la onda permanezca entre 0 y 5V, debido a que la señal entrante al microcontrolador solo soporta estos niveles de voltaje.



**FIGURA 4.5. Señal EKG mostrada en la aplicación Android**

La figura 4.4 muestra la señal EKG de la interfaz gráfica creada en la aplicación Android, es muy similar a la presentada en el osciloscopio.

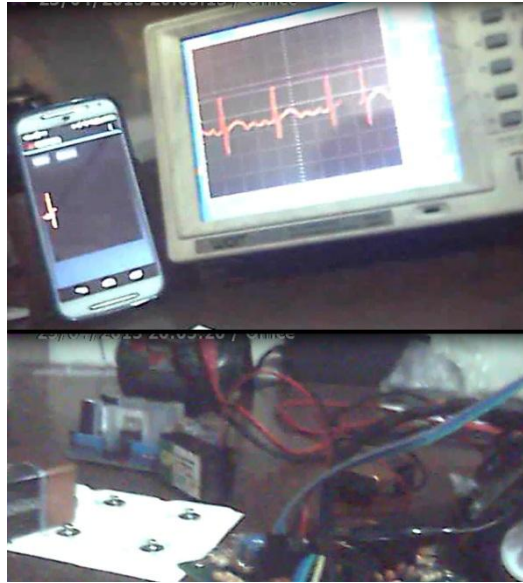


**FIGURA 4.6. Hardware del proyecto, electrocardiógrafo**

Se tiene en la figura 4.5 presenta el hardware del proyecto con sus respectivas placas que a continuación se detalla:

- Placa 1, que comprende la parte analógica.
- Placa 2, corresponde a la digitalización de la señal.
- Tres baterías de 9V, dos corresponden a la placa 1 y una para la placa 2.
- Módulo HC-05, permite la transmisión de la señal vía Bluetooth hacia la aplicación.

Finalmente en la figura 4.6 se muestra el proyecto completo, tanto el hardware como la aplicación que muestra el EKG en pantalla.



**FIGURA 4.7. Electrocardiógrafo y aplicación móvil, proyecto concluido**

#### **4.2 Materiales utilizados**

Para el hardware de este proyecto se utilizó la siguiente lista de materiales y componentes, detallando su costo y descripción:

**Tabla 4.1 Lista de materiales utilizados.**

<b>Cantidad</b>	<b>Descripción</b>	<b>Valor Unitario</b>	<b>Valor Total</b>
2	Resistor 2.2 K, ½ W	0.05	0.10
1	Resistor 1 M, ½ W	0.05	0.05
10	Resistor 10 K, ½ W	0.05	0.50
2	Resistor 2.2 M, ½ W	0.05	0.10

1	Resistor 470, ½ W	0.05	0.05
1	Resistor 100K, ½ W	0.05	0.05
2	Resistor 47 K, ½ W	0.05	0.10
4	Resistor 27 K, ½ W	0.05	0.20
1	Resistor 18 K, ½ W	0.05	0.05
2	Trimmer 10 K	0.50	1.00
11	Capacitor 100 nF	0.05	0.55
2	Capacitor 220 nF	0.05	0.10
2	Capacitor 2200 uF / 25V	0.15	0.30
1	Resistor 1.2 K, ½ W	0.05	0.05
2	Resistor 5.6 K, ½ W	0.05	0.10
1	AD620AN	12.00	12.00
1	Regulador de Voltaje 7805	0.40	0.40
1	Regulador de Voltaje 7812	0.40	0.40
1	Regulador de Voltaje 7912	0.40	0.40
1	Puente rectificador	1.00	1.00
7	CI TL082	0.40	2.80

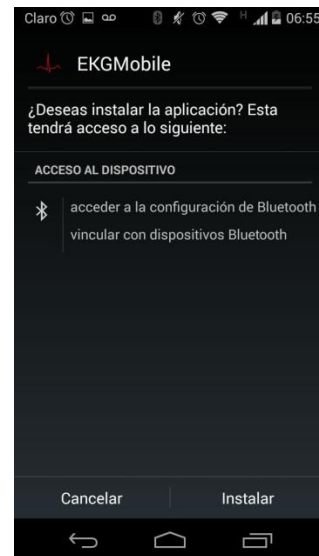
1	PIC 16F887	10.00	10.00
1	Funda de electrodos tipo parche	17.50	17.50
3	Cables para EKG	-	-
2	Tarjeta Impresa PCB	30.00	60.00
1	Gel	12.00	12.00
1	Módulo HC-05	20.00	20.00

Algunos materiales no muestran costo alguno, debido a que fueron proporcionados por el Laboratorio de Electrónica Médica. Teniendo en cuenta la disponibilidad de un dispositivo móvil se tiene que el precio final del proyecto es \$139,80.

#### **4.3 Instalación y manejo de la aplicación**

La instalación y el manejo de la aplicación se explican paso a paso a continuación:

1. Descargar la aplicación de un link que se dará a conocer a las personas que hagan uso del proyecto:
2. Después de haber descargado la aplicación, se procede a instalar en el dispositivo móvil.



**FIGURA 4.8. Instalación de aplicación móvil en Android**

3. Comprobar la instalación exitosa de la aplicación, revisando en la lista de aplicaciones que se encuentre el ícono de acceso tal como se muestra en la figura 4.9 dentro de un recuadro negro.



**FIGURA 4.9. Icono de acceso de aplicación móvil**

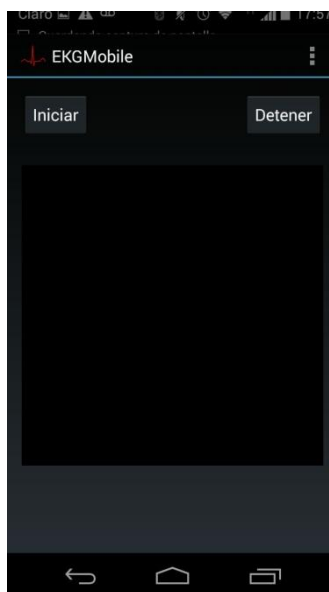


4. Vincular el módulo Bluetooth al dispositivo móvil, entre los dispositivos vinculados debe mostrar EKG TESIS tal como se muestra en la figura 4.8



**FIGURA 4.10. Lista de dispositivos vinculados, EKG TESIS**

5. Ingresar a la aplicación EKG Mobile, y se presenta la siguiente pantalla inicial.



**FIGURA 4.11. Pantalla inicial de la aplicación**

6. Finalmente se procede a preparar todo el proyecto para su funcionamiento y cuando empiece a transmitir el Bluetooth se presiona el botón Iniciar, en la figura 4.10 se observa como la señal EKG empieza a graficarse en la aplicación.



**FIGURA 4.12. Señal EKG en la aplicación**

#### **4.4 Pruebas del electrocardiógrafo y la aplicación Android.**

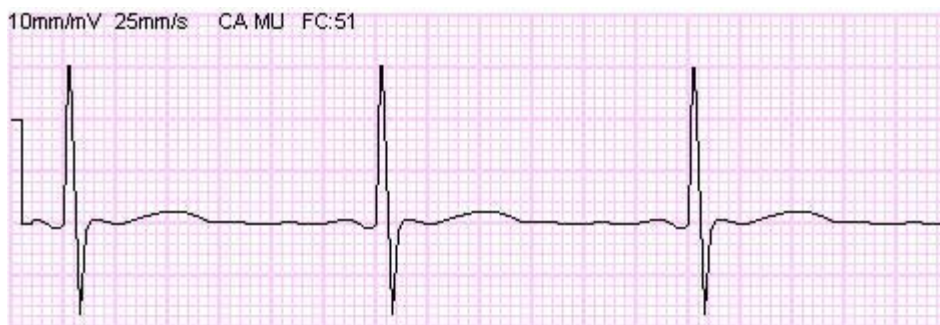
Se procede a realizar la colocación de los electrodos de manera correcta, después se conecta los cables apantallados con el circuito del electrocardiógrafo. Se activa el electrocardiógrafo para que empiece a captar las señales cardiacas y se puede fijar como segundos después empieza a transmitir el módulo Bluetooth, ingresamos a la aplicación y presionamos iniciar. La señal EKG se va a empezar a mostrar de manera continua y en tiempo real en la interfaz creada en la aplicación móvil.



**FIGURA 4.13. El proyecto con los electrodos conectados al paciente**

#### **4.5 Análisis de resultados.**

El EKG mostrado en la aplicación es comparado con un trazo realizado en un equipo de electrocardiografía profesional, tal como se muestra a continuación:



**FIGURA 4.14. EKG impreso de un electrocardiógrafo profesional.**



**FIGURA 4.15. Comparación señal EKG graficada de la aplicación.**

Finalmente se puede observar que ambas señales son muy similares, es decir que puede servir para la observación y análisis de un especialista.

# **CONCLUSIONES Y RECOMENDACIONES**

## **CONCLUSIONES**

En este proyecto podemos concluir lo siguiente:

1. La señal EKG obtenida en la aplicación es aceptable, debido a que es muy similar a la obtenida en un osciloscopio y también se compara con la señal realizada con un electrocardiógrafo profesional, teniendo como resultado del EKG de la aplicación, una señal muy limpia y similar.
2. Gracias a la implementación del proyecto se realizó un prototipo de electrocardiógrafo con transmisión vía inalámbrica, el cual es portable y se puede aplicar para que sea usado por un profesional donde el

acceso a una electrocardiografía no se encuentre disponible, tales como centros de salud rurales, dispensarios médicos, etc.

3. La gráfica de la señal EKG puede ser visualizada por cualquier dispositivo móvil Android con los requerimientos descritos en la documentación, y teniendo un número máximo de 7 dispositivos conectados a la vez y encontrándose en un radio de 10 a 12mts.
4. El uso del amplificador AD620 es de gran ayuda en el electrocardiógrafo diseñado en el proyecto, debido a que presenta un alto rechazo del modo común.
5. La señal EKG puede ser analizada por un especialista médico que según su diagnóstico podrá detectar anomalías cardiacas.

## **RECOMENDACIONES**

En este proyecto se puede recomendar lo siguiente:

1. En caso de mostrar una señal con mucho ruido, se debe tener en cuenta los diferentes aparatos electrónicos que puedan perturbar la señal transmitida.
2. Al momento de vincular el dispositivo móvil al electrocardiógrafo, se deberá tomar en cuenta que su versión de Android sea mayor a 4.0
3. Receptar la señal EKG en un radio no mayor a los 10mts, debido a que eso es lo recomendado por la tecnología Bluetooth.

4. El uso de un gel conductor sobre la superficie de la piel en donde vaya a colocar los electrodos, antes de utilizar el prototipo, debido a que proporciona una mejor conductividad de la señal EKG.



## BIBLIOGRAFIA

[1] Juárez, Leucadio, Juárez, Korzeniewski, Chaile; Publicación online/CIENCIA Y TECNOLOGIA Facultad Ciencias Exactas y Naturales - Facultad de Tecnología y Ciencias Aplicadas - Universidad Nacional de Catamarca,

<http://www.editorial.unca.edu.ar/Publicacione%20on%20line/CIENCIA%20Y%20TECNOLOGIA/Rev.%20CyT%20PDF/RevCyT10/EXACTAS/JUAREZ%20-%20OLEA%20-%20JUAREZ%20-%20KORZENIEWSKI%20-%20CHAILE.pdf>,2001

[2] Aguirre A., Enríquez J., Mediciones electrocardiográficas, [http://www.cib.espol.edu.ec/Digipath/D\\_Tesis\\_PDF/D-91982.pdf](http://www.cib.espol.edu.ec/Digipath/D_Tesis_PDF/D-91982.pdf), 2011

[3] Andreu M., de Principios de comunicaciones móviles, Barcelona, UPC, 2003, p. 41.

[4] Alejandro Nieto González, Que es Android, <http://www.xatakandroid.com/sistema-operativo/que-es-android>, 2011

[5] Sitio Web de MikroElektronika, Información completa de Microcontrolador PIC16f887, <http://www.mikroe.com/chapters/view/81/capitulo-3-microcontrolador-pic16f887/>, fecha de consulta Febrero 2015

[6] Oracle, Web oficial de plataforma Java, [https://www.java.com/es/download/faq/whatis\\_java.xml](https://www.java.com/es/download/faq/whatis_java.xml), fecha de consulta Febrero 2015

[7] Barea Rafael, Instrumentación médica, La electrocardiografía, Ingeniería en electrónica Universidad de Alcalá, <http://www.bioingenieria.edu.ar/academica/catedras/bioingenieria2/archivos/apuntes/tema%20%20-%20electrocardiografia.pdf>, consultado Febrero 2015.

[8] Carballo, Álvarez y Garrido, Comprimido, Anatomía del corazón, DUE – Servicio del Pool Hospital Universitario Meixoeiro de Vigo, <http://www.cuidandote.net/2012/02/comprimido-anatomia-del-corazon>.

[9] ANTHONY, Catherine P.-Thibodeau, Gary: ANATOMIA y FISILOGIA Ed. Interamericana McGraw-Hill (1983).

[10] Instituto de Salud Cardiovascular y Rehabilitación Cardíaca, Diagnostico de las enfermedades cardíacas, <http://www.inscorbcn.com/index.php?/esp/temes/diagnostico-de-las-enfermedades-cardiacas/electrocardiograma>.

[11] Merck Sharp & Dohme de España S.A., Manual de Merck – Pruebas diagnóstica de EKG, <http://consumidores.msd.com.ve/manual-merck/003-enfermedades-cardiovasculares/015-diagnostico-enfermedades-cardiacas/pruebas-diagnosticas.xhtml>.

[12] LTEM Laboratorio de Tecnología Electrónica en Medicina, Accesorios y Consumibles, <http://www.Item.com.mx/Accesorios.html>.

[13] Álvarez, estudiantes de medicina de la universidad de Guayaquil, Fisiología básica aplicada, <https://drleaz.wordpress.com/2011/04/page/5/>.

[14] Labblackberry, <http://labblackberry.com/2013/07/blackberry-soporta-bluetooth-listo-listo-para-desarrollo-de-aplicaciones-de-m2m.html>

[15] Mlstatic, sitio web para publicación de ventas de equipos médicos, <http://mlv-s1-p.mlstatic.com/monitores-equipos-medicos>.

[16] Lozano, Edición de Sonido 2, <http://www.dtic.upf.edu/~jlozano/audio/edicion2.html>.

[17] MikroElektronika, Microcontrolador PIC 16f887 – Programación en C con ejemplos, <http://www.mikroe.com/chapters/view/81/capitulo-3-microcontrolador-pic16f887>.

[18] Bilbao Electronics, Diagrama de pines pinout 16f887 <http://www.bilbaoelectronics.com/pines-16f887.html>.

[19] Pérez, Microcontrolador PIC con conectividad Bluetooth – Instituto Tecnológico de Jujuy, <http://www.itjujuy.com.ar/blog/2011/microcontrolador-pic-con-conectividad-bluetooth-1ra-parte/>

# **ANEXOS**






# ANEXO C

## HOJA DE DATOS

### AD620



## Low Cost Low Power Instrumentation Amplifier

### AD620

---

**FEATURES**

**Easy to use**

- Gain set with one external resistor (Gain range 1 to 10,000)
- Wide power supply range ( $\pm 2.3$  V to  $\pm 18$  V)
- Higher performance than 3 op amp IA designs
- Available in 8-lead DIP and SOIC packaging
- Low power, 1.3 mA max supply current

**Excellent dc performance (B grade)**

- 50  $\mu$ V max, input offset voltage
- 0.6  $\mu$ V/ $^{\circ}$ C max, input offset drift
- 1.0 nA max, input bias current
- 100 dB min common-mode rejection ratio (G = 10)

**Low noise**

- 9 nV/ $\sqrt{\text{Hz}}$  @ 1 kHz, input voltage noise
- 0.28  $\mu$ V p-p noise (0.1 Hz to 10 Hz)

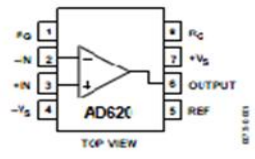
**Excellent ac specifications**

- 120 kHz bandwidth (G = 100)
- 15  $\mu$ s settling time to 0.01%

**APPLICATIONS**

- Weigh scales
- ECG and medical instrumentation
- Transducer interface
- Data acquisition systems
- Industrial process controls
- Battery-powered and portable equipment

**CONNECTION DIAGRAM**



TOP VIEW

Figure 1. 8-lead PDIP (N), CERDIP (Q), and SOIC (R) Packages

**PRODUCT DESCRIPTION**

The AD620 is a low cost, high accuracy instrumentation amplifier that requires only one external resistor to set gains of 1 to 10,000. Furthermore, the AD620 features 8-lead SOIC and DIP packaging that is smaller than discrete designs and offers lower power (only 1.3 mA max supply current), making it a good fit for battery-powered, portable (or remote) applications.

The AD620 with its high accuracy of 40 ppm maximum nonlinearity, low offset voltage of 50  $\mu$ V max, and offset drift of 0.5  $\mu$ V/ $^{\circ}$ C max, is ideal for use in precision data acquisition systems, such as weigh scales and transducer interfaces. Furthermore, the low noise, low input bias current, and low power of the AD620 make it well suited for medical applications, such as ECG and noninvasive blood pressure monitors.

The low input bias current of 1.0 nA max is made possible with the use of Superbeta processing in the input stage. The AD620 works well as a preamplifier due to its low input voltage noise of 9 nV/ $\sqrt{\text{Hz}}$  at 1 kHz, 0.28  $\mu$ V p-p in the 0.1 Hz to 10 Hz band, and 0.1 pA/ $\sqrt{\text{Hz}}$  input current noise. Also, the AD620 is well suited for multiplexed applications with its settling time of 15  $\mu$ s to 0.01%, and its cost is low enough to enable designs with one in-amp per channel.

**Table 1. Next Generation Upgrades for AD620**

Part	Comment
AD8221	3 better specs at lower price
AD8222	Dual channel or differential out
AD8226	Low power, wide input range
AD8220	JFET input
AD8228	Best gain accuracy
AD8265	+2 precision op amps or differential out
AD8429	Ultra low noise

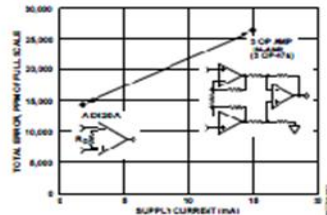


Figure 2. Three Op Amp IA Designs vs. AD620

## SPECIFICATIONS

Typical @ 25°C,  $V_S = \pm 15$  V and  $R_i = 2$  k $\Omega$ , unless otherwise noted.

Table 2.

Parameter	Conditions	AD620A			AD620B			AD620S <sup>1</sup>			Unit
		Min	Typ	Max	Min	Typ	Max	Min	Typ	Max	
<b>GAIN</b>											
Gain Range	$G = 1 + 49.4 (R_2/R_1)$	1		10,000	1		10,000	1		10,000	
Gain Error <sup>2</sup>	$V_{OUT} = \pm 10$ V										
$G = 1$			0.03	0.10		0.01	0.02		0.03	0.10	%
$G = 10$			0.15	0.30		0.10	0.15		0.15	0.30	%
$G = 100$			0.15	0.30		0.10	0.15		0.15	0.30	%
$G = 1000$			0.40	0.70		0.35	0.50		0.40	0.70	%
<b>Nonlinearity</b>											
$G = 1-1000$	$V_{OUT} = -10$ V to $+10$ V $R_i = 10$ k $\Omega$		10	40		10	40		10	40	ppm
$G = 1-100$	$R_i = 2$ k $\Omega$		10	95		10	95		10	95	ppm
<b>Gain vs. Temperature</b>											
	$G = 1$			10			10			10	ppm/°C
	$\text{Gain} \times 10^3$			-50			-50			-50	ppm/°C
<b>VOLTAGE OFFSET</b>											
(Total RTI Error = $V_{OS} + V_{OS}/G$ )											
Input Offset, $V_{OS}$	$V_S = \pm 5$ V $10 \pm 15$ V		30	125		15	50		30	125	$\mu$ V
Overtemperature	$V_S = \pm 5$ V $10 \pm 15$ V			185			85			225	$\mu$ V
Average TC	$V_S = \pm 5$ V $10 \pm 15$ V		0.3	1.0		0.1	0.6		0.3	1.0	$\mu$ V/°C
Output Offset, $V_{OS}$	$V_S = \pm 15$ V		100	1000		200	500		100	1000	$\mu$ V
Overtemperature	$V_S = \pm 5$ V $10 \pm 15$ V			1500			1500			1500	$\mu$ V
Average TC	$V_S = \pm 5$ V $10 \pm 15$ V		5.0	15		2.5	7.0		5.0	15	$\mu$ V/°C
<b>Offset Referred to the Input vs. Supply (PSR)</b>											
	$V_S = \pm 2.5$ V $10 \pm 15$ V										
$G = 1$		80	100		80	100		80	100		dB
$G = 10$		95	120		110	130		95	120		dB
$G = 100$		110	140		120	140		110	140		dB
$G = 1000$		110	140		120	140		110	140		dB
<b>INPUT CURRENT</b>											
Input Bias Current			0.5	2.0		0.5	1.0		0.5	2.0	nA
Overtemperature				2.5			1.5			4	nA
Average TC			5.0			5.0			8.0		pA/°C
Input Offset Current			0.3	1.0		0.3	0.5		0.3	1.0	nA
Overtemperature				1.5			0.75			2.0	nA
Average TC			1.5			1.5			6.0		pA/°C
<b>INPUT</b>											
Input Impedance											
Differential			10   $\Omega$			10   $\Omega$			10   $\Omega$		$R_{IN}$ , pF
Common-Mode			10   $\Omega$			10   $\Omega$			10   $\Omega$		$R_{IN}$ , pF
Input Voltage Range <sup>3</sup>	$V_S = \pm 2.5$ V $10 \pm 15$ V	$-V_S + 1.9$		$+V_S - 1.2$	$-V_S + 1.9$		$+V_S - 1.2$	$-V_S + 1.9$		$+V_S - 1.2$	V
Overtemperature	$V_S = \pm 5$ V $10 \pm 15$ V	$-V_S + 2.1$		$+V_S - 1.3$	$-V_S + 2.1$		$+V_S - 1.3$	$-V_S + 2.1$		$+V_S - 1.3$	V
Overtemperature		$-V_S + 1.9$		$+V_S - 1.4$	$-V_S + 1.9$		$+V_S - 1.4$	$-V_S + 1.9$		$+V_S - 1.4$	V
Overtemperature		$-V_S + 2.1$		$+V_S - 1.4$	$-V_S + 2.1$		$+V_S - 1.4$	$-V_S + 2.1$		$+V_S - 1.4$	V



## AD620

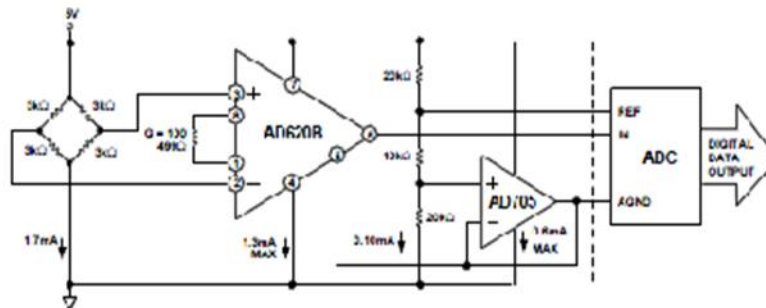


Figure 38. A Pressure Monitor Circuit that Operates on a 5 V Single Supply

### Pressure Measurement

Although useful in many bridge applications, such as weight scales, the AD620 is especially suitable for higher resistance pressure sensors powered at lower voltages where small size and low power become more significant.

Figure 38 shows a 3 k $\Omega$  pressure transducer bridge powered from 5 V. In such a circuit, the bridge consumes only 17 mA. Adding the AD620 and a buffered voltage divider allows the signal to be conditioned for only 3.8 mA of total supply current.

Small size and low cost make the AD620 especially attractive for voltage output pressure transducers. Since it delivers low noise and drift, it also serves applications such as diagnostic noninvasive blood pressure measurement.

### Medical ECG

The low current noise of the AD620 allows its use in ECG monitors (Figure 39) where high source resistances of 1 M $\Omega$  or higher are not uncommon. The AD620's low power, low supply voltage requirements, and space-saving 8-lead mini-DIP and SOIC package offerings make it an excellent choice for battery-powered data recorders.

Furthermore, the low bias currents and low current noise, coupled with the low voltage noise of the AD620, improve the dynamic range for better performance.

The value of capacitor C1 is chosen to maintain stability of the right leg drive loop. Proper safeguards, such as isolation, must be added to this circuit to protect the patient from possible harm.

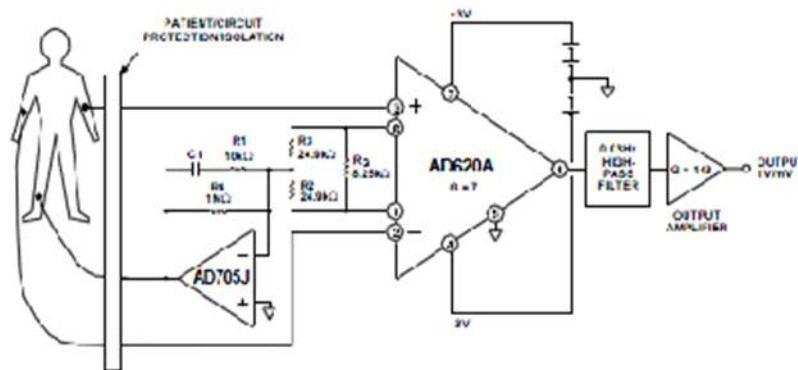


Figure 39. A Medical ECG Monitor Circuit

## HC-05

### Specifications

#### Hardware features

- Typical -80dBm sensitivity.
- Up to +4dBm RF transmit power.
- Low Power 1.8V Operation, 3.3 to 5 V I/O.
- PIO control.
- UART interface with programmable baud rate.
- With integrated antenna.
- With edge connector.

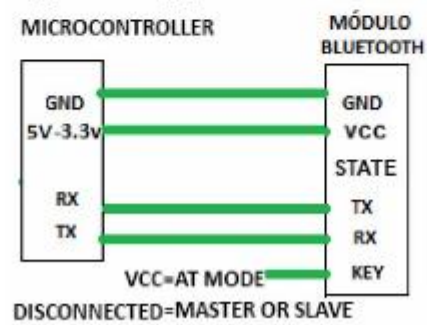
#### Software features

- Slave default Baud rate: 9600, Data bits:8, Stop bit:1,Parity:No parity.
- PIO9 and PIO8 can be connected to red and blue led separately. When master and slave are paired, red and blue led blinks 1time/2s in interval, while disconnected only blue led blinks 2times/s.
- Auto-connect to the last device on power as default.
- Permit pairing device to connect as default.
- Auto-pairing **PIINCODE:"1234"** as default.
- Auto-reconnect in 30 min when disconnected as a result of beyond the range of connection.

## Pin out configuration



## Typical Application Circuit



## ANEXO D

### CODIGO MICROCONTROLADOR PIC16F887

[DEVICE]

Name=P16F886

Clock=8000000

[MEMORY\_MODEL]

Value=0

[BUILD\_TYPE]

Value=0

[ACTIVE\_TAB]

Value=EKG\_bluetooth.mbas

[USE\_EEPROM]

Value=0

[EEPROM\_DEFINITION]

Value=

[FILES]

Count=1

File0=EKG\_bluetooth.mbas

[BINARIES]

Count=0

[IMAGES]

Count=0

[OPENED\_FILES]

Count=1

File0=EKG\_bluetooth.mbas

[OTHER\_FILES]

Count=0

[SEARCH\_PATH]

Count=4

Path0=C:\Program Files (x86)\Mikroelektronika\mikroBasic PRO for PIC\defs\

Path1=C:\Program Files (x86)\Mikroelektronika\mikroBasic PRO for PIC\Uses\P16\

Path2=C:\Users\JOE\Desktop\EKG Bluetooth\

Path3=C:\Users\JOE\Desktop\EKG 2\

[HEADER\_PATH]

Count=0

[HEADERS]

Count=0

[PLDS]

Count=0

[Useses]

Count=36

File0=ADC

File1=Button

File2=C\_Type

File3=CAN\_SPI

File4=Compact\_Flash

File5=Conversions

File6=EEPROM

File7=FLASH

File8=Glcd\_Fonts

File9=Glcd

File10=I2C

File11=Keypad4x4

File12=Lcd\_Constants

File13=Lcd

File14=Manchester

File15=One\_Wire

File16=Port\_Expander

File17=PS2

File18=PWM

File19=RS485

File20=Software\_I2C

File21=Software\_SPI

File22=Software\_UART

File23=Sound

File24=SPI\_Ethernet

File25=SPI\_Glcd

File26=SPI\_Lcd

File27=SPI\_Lcd8

File28=SPI\_T6963C

File29=SPI

File30=String

File31=T6963C

File32=Time

File33=Trigon

File34=Trigonometry

File35=UART