



# **ESCUELA SUPERIOR POLITÉCNICA DEL LITORAL**

**Facultad de Ingeniería en Electricidad y Computación**

“MODELAMIENTO Y SIMULACIÓN DE UN INTERCAMBIADOR DE CALOR”

## **INFORME DE MATERIA DE GRADUACIÓN**

Previa a la obtención del Título de:

**INGENIERO EN ELECTRICIDAD ESPECIALIZACIÓN EN ELECTRÓNICA Y  
AUTOMATIZACIÓN INDUSTRIAL**

Presentado por:

ADRIÁN ANDRÉ PAREDES ÁLVAREZ

CÉSAR ANDRÉS BARROS VARGAS

GUAYAQUIL – ECUADOR

2015

## **AGRADECIMIENTO**

A Dios por habernos permitido finalizar esta gran etapa de estudios, y por haber alcanzado la meta que nos propusimos al ingresar a nuestra querida universidad ESPOL.

A nuestras familias que nos brindaron el apoyo y sustento cada día para poder finalizar nuestra carrera, a nuestros amigos y colegas que forman parte fundamental de nuestras vidas, que sin su apoyo en este largo camino no viera sido posible y fueron parte importante en nuestro estudio.

A la Escuela Superior Politécnica del Litoral por habernos dado la preparación y las herramientas necesarias para la culminación de nuestras carreras.

## DEDICATORIA

A mi madre Anita Teresa Álvarez Orellana y a mi Padre M.sc Galo Dionicio Paredes Torres por su apoyo y estar siempre en todos los momentos que viví dentro y fuera de la ESPOL.

A mi hermano Ing. Galo Cesar Paredes Álvarez por siempre haberme dado recomendaciones y consejos que permitieron llegar a la meta propuesta.

A mi hermanita Anita María Paredes Álvarez que siempre me molestaba con la tesis.

A mis profesores y amigos por sus conocimientos y convivencia en este largo camino.

*Adrián André Paredes Álvarez*

## DEDICATORIA

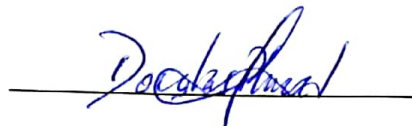
A mi madre Lcda. Ligia Vargas Marquino y a mi padre Santiago Francisco Barros Vargas que con el apoyo, esfuerzo, consentimiento y amor de ellos esto ha sido posible.

A mi hermano Santiago Bolívar Barros Vargas por ser mi compañero y amigo incondicional en todas las etapas de mi vida, a mi hermanito Alexander, a mis tíos Mónica, Jaime y Angie que siempre han estado conmigo. A Elizabeth mi compañerita desde hace tres años y en adelante. Especialmente a mi mami Leopoldina que ha sido mi segunda madre.

A mis profesores en especial mi director de tesis y los miembros de mi sustentación.

*César Andrés Barros Vargas*

## TRIBUNAL DE SUSTENTACION

A handwritten signature in blue ink, appearing to read 'Douglas Plaza Guingla', is written over a horizontal line.

Ph.D. Douglas Plaza Guingla

PROFESOR DE LA MATERIA DE GRADUACIÓN

A handwritten signature in blue ink, appearing to read 'Wilton Agila Gálvez', is written over a horizontal line.

Ph.D. Wilton Agila Gálvez

PROFESOR DELEGADO POR LA UNIDAD ACADÉMICA

## DECLARACIÓN EXPRESA

"La responsabilidad del contenido de este informe, nos corresponde exclusivamente; y el patrimonio intelectual de la misma a la Escuela Superior Politécnica del Litoral".

(Reglamento de Graduación de la ESPOL)



ADRIÁN ANDRÉ PAREDES ÁLVAREZ



CÉSAR ANDRÉS BARROS VARGAS

## RESUMEN

El presente tema de intercambiador de calor está enfocado en el modelamiento matemático y la simulación en diferentes softwares, partiendo de una breve introducción de conceptos afines al intercambiador de calor, luego serán analizadas las ecuaciones que modelan al sistema dinámico de nuestro intercambiador de calor, que para mayor satisfacción serán resueltas y analizadas.

Analizaremos la ecuación diferencial de primer orden que modela el comportamiento del intercambiador de calor de tubos y coraza, simularemos la ecuación no lineal y observaremos su comportamiento con respecto a dos entradas de respuesta tipo escalón, luego le aplicaremos la transformada de Laplace y con ayuda de variables de desviación lograremos linealizarla para obtener su función de transferencia y poder compararla con los software que utilizaremos.

Los programas que utilizaremos para la presentación de nuestro tema son MATLAB, SCILAB Y MODELICA.

MATLAB que por un lado es un programa que se debe tener licencia para utilizarlo, así mismo el entorno de programación visual SIMULINK que funciona sobre el entorno de MATLAB, además utilizaremos el programa SCILAB que es de código abierto libre de licencia y así mismo con su entorno de programación

visual XCOS que es similar a SIMULINK, finalmente simularemos en un lenguaje para el modelado orientado a objetos MODELICA, que como el programa anterior es un software libre.

Al finalizar las simulaciones en los diferentes softwares, las gráficas que se obtendrán serán aproximadas debido a los diferentes métodos de resolución numérica de cada programa.



## ÍNDICE GENERAL

AGRADECIMIENTO .....	i
DEDICATORIA.....	ii
TRIBUNAL DE SUSTENTACIÓN.....	iv
DECLARACIÓN EXPRESA.....	v
RESUMEN .....	vi
ÍNDICE GENERAL.....	viii
ABREVIATURAS .....	xii
ÍNDICE DE FIGURAS.....	xiii
ÍNDICE DE TABLAS .....	xv
INTRODUCCIÓN .....	xvi
CAPÍTULO 1	
1. Fundamento teórico .....	1
1.1. Sistemas .....	1
1.2. Clasificación de sistemas.....	2
1.2.1. Sistemas lineales y alineales .....	3
1.2.2. Sistemas invariantes en el tiempo y variantes en el tiempo.....	4
1.2.3. Sistemas instantáneos y sistemas dinámicos .....	5
1.2.4. Sistemas a parámetros concentrados y a parámetros distribuidos ....	5
1.2.5. Sistemas continuos y discretos en el tiempo .....	6

1.2.6. Sistemas dinámicos .....	6
1.3. Modelos .....	7
1.3.1. Modelo físico .....	7
1.3.2. Modelo simbólico .....	8
1.3.3. Modelo matemático.....	8
1.4. Fundamentos de la modelación .....	9
1.5. Antecedentes de intercambiadores de calor .....	9
1.6. El calor y energía en la materia .....	10
1.7. Formas de transferir calor .....	11
1.7.1. Conducción térmica .....	11
1.7.2. Convección térmica.....	12
1.7.3. Radiación térmica .....	12
1.8. Equilibrio térmico .....	13
1.9. Calor específico .....	14
1.10. Coeficiente de transferencia de Calor .....	14
1.11. Justificación de intercambiadores de calor usado.....	15
CAPÍTULO 2	
2. Modelo matemático del intercambiador de calor .....	17
2.1. Balance de energía del intercambiador de calor .....	18
2.2. Linealización de la ecuación diferencial .....	19
2.3. Variable desviación de la ecuación diferencial.....	20
2.4. Transformada de Laplace de la ecuación diferencial.....	21

2.5. Constantes utilizadas para el presente caso de estudio .....	24
2.6. Cálculo de las variables del intercambiador.....	25
2.7. Ecuación final del intercambiador. ....	26
CAPÍTULO 3	
3. Software MATLAB.....	27
3.1. MATLAB.....	27
3.2. Simulación en MATLAB .....	30
3.3. Simulación en SIMULINK.....	33
3.3.1. Ecuación lineal.....	34
3.3.2. Ecuación no lineal.....	37
CAPÍTULO 4	
4. Software SCILAB .....	39
4.1. SCILAB .....	39
4.2. Simulación en SCILAB.....	41
4.3. Simulación en XCOS .....	46
4.3.1. Simulación de la ecuación lineal .....	46
4.3.2. Simulación de la ecuación no lineal .....	50
CAPÍTULO 5	
5. Software MODELICA .....	52
5.1. OPENMODELICA .....	52
5.2. Simulación en OPENMODELICA.....	53
5.3. Comparación de OPENMODELICA con MATLAB y SCILAB .....	56

CONCLUSIONES .....	58
RECOMENDACIONES.....	60
ANEXOS.....	62
BIBLIOGRAFIA.....	66

## ABREVIATURAS

<b>ATC0</b>	Área de transferencia de calor referida al diámetro exterior
<b>C</b>	Calor específico
<b>Cp</b>	Capacidad calorífica
<b>m</b>	Cantidad de agua dentro de los tubos
<b>MATLAB</b>	MATrix LABoratory
<b>Q</b>	Transferencia de energía calorífica
<b>SCILAB</b>	Sciences Laboratory
<b>Te</b>	Temperatura de entrada del agua
<b>Tref</b>	Temperatura de referencia
<b>Ts</b>	Temperatura de salida del agua
<b>ts0</b>	Temperatura de salida del agua en condición estable
<b>Tv</b>	Temperatura del vapor
<b>UdO</b>	Coeficiente global de transferencia de calor
<b>tv0</b>	Temperatura del vapor en condición estable
<b>VHDL</b>	Very High Description Language
<b>w</b>	Flujo de agua
<b>w0</b>	Flujo de agua en condición estable
<b>°F</b>	Grado Fahrenheit
<b>ΔT</b>	Variación de temperatura

## ÍNDICE DE FIGURAS

Figura 1. 1 Circuito eléctrico lineal.....	3
Figura 1. 2 Circuito eléctrico alineal.....	4
Figura 1. 3 Modelo de intercambiador de calor de tubos concéntricos.....	7
Figura 1. 4 Intercambio de calor de dos sólidos.....	10
Figura 1. 5 Formas de transferir calor.....	11
Figura 1. 6 Conducción térmica.....	12
Figura 1. 7 Convección térmica.....	12
Figura 1. 8 Radiación térmica.....	13
Figura 1. 9 Intercambiador de calor de tubos y coraza.....	16
Figura 2. 1 Intercambiador de calor de tubo y coraza.....	17
Figura 3. 1 Comandos al inicio del programa.....	30
Figura 3. 2 Guardar las variables en MATLAB.....	31
Figura 3. 3 Valores resueltos de las variables en MATLAB.....	31
Figura 3. 4 Programación de la temperatura de salida en MATLAB.....	32
Figura 3. 5 Gráfica de la temperatura de salida.....	32
Figura 3. 6 Programación de la variable añadida en MATLAB.....	33
Figura 3. 7 Gráfica de la temperatura de salida con la constante añadida.....	33
Figura 3. 8 Barra de herramientas para configurar el tiempo de simulación...	34
Figura 3. 9 Función de transferencia en SIMULINK.....	35
Figura 3. 10 Gráficas correspondientes al visor.....	36

Figura 3. 11 Ecuación no lineal programada en SIMULINK.....	37
Figura 3. 12 Gráfica del visor de la ecuación no lineal.....	38
Figura 4. 1 Logo Oficial del Software SCILAB.[15] .....	40
Figura 4.2 Constantes del sistema intercambiador de calor .....	43
Figura 4.3 Operaciones de las constantes del intercambiador de calor.....	43
Figura 4.4 Simulación del programa con transformada de Laplace .....	44
Figura 4.5 Variación de la Ts del agua. ....	44
Figura 4.6 Variación de la Ts del agua con la variable desviación.....	45
Figura 4. 7 Configuración de la simulación .....	46
Figura 4. 8 Configuración del RELOJ_c.....	47
Figura 4. 9 Simulación en XCOS del modelo lineal .....	48
Figura 4. 10 Ts del agua sin la Variable desviación en XCOS.....	49
Figura 4. 11 Ts del agua con la Variable de desviación en XCOS.....	49
Figura 4. 12 Simulación del modelo no lineal en XCOS .....	50
Figura 4. 13 Grafica del modelo no lineal en XCOS .....	51
Figura 5. 1 Logo de OPENMODELICA.....	53
Figura 5. 2 Simulación de bloques en OPENMODELICA.....	53
Figura 5. 3 Temperatura de salida en OPENMODELICA.....	55

## ÍNDICE DE TABLAS

Tabla 2.1 Datos físicos del sistema. ....	24
Tabla 5.1 Comparación de los softwares utilizados .....	56



## INTRODUCCIÓN

El modelamiento de sistemas dinámicos trata la obtención de un conjunto de ecuaciones matemáticas que describen el comportamiento de un sistema físico real, en la predicción del comportamiento dinámico de un sistema (fase de análisis), o en su mejora en la evolución temporal (fase de diseño), se requiere del conocimiento del modelo matemático tanto del equipo como de las señales que hay a su alrededor.

Hoy en día, cuando un nuevo producto se diseña, antes de iniciar la etapa de la realización física del sistema, este debe haber superado las pruebas de simulación, los programas de simulación predicen el comportamiento dinámico de los sistemas, estos softwares se basan en el modelado matemático de los elementos que constituyen al sistema y de las señales que actúan, la validez de los simuladores depende de la aproximación que debe haber entre modelo matemático de los componentes y de sus verdaderos comportamientos físicos.

En el capítulo 1 se muestran los fundamentos teóricos que facilitan la comprensión de lo que son sistemas, modelos, tipos de calor, el por qué se utiliza el intercambiador de tubo y coraza.

En el capítulo 2 se modela matemáticamente el sistema de intercambiador de calor, y se obtiene la ecuación diferencial de primer orden.

En el capítulo 3 al obtener la ecuación que modela el comportamiento del intercambiador de calor se la programa en MATLAB y en su entorno de programación visual SIMULINK.

En el capítulo 4 con la ecuación que se obtiene se la programa en el programa en SCILAB y en su entorno de programación visual XCOS.

En el capítulo 5 se utiliza el software MODELICA y la programación visual se la hace en OPENMODELICA.

Una vez presentado las simulaciones en cada programa se hará una comparación de los softwares utilizados y de sus curvas finales que serán también mostradas para poder decidir qué programa es más exacto.

# **CAPÍTULO 1**

## **1. Fundamento teórico**

### **1.1. Sistemas**

Un sistema es la combinación de elementos o componentes que actúan conjuntamente y cumplen un objetivo determinado, los sistemas reciben datos, energía, o material del ambiente (entradas) y proveen información, energía, o materia (salida).

Un sistema puede ser físico o concreto (una computadora, un televisor, un humano) o puede ser abstracto o conceptual (un software), cada sistema existe dentro de otro más grande por lo tanto un sistema está formado por subsistemas y elementos y a la vez puede ser parte de un sistema aún mayor (un súper sistema).

Para el ingeniero los sistemas de interés son los sistemas tecnológicos, estos sistemas se caracterizan por variables y parámetros.

Las variables son magnitudes físicas cuyo valor cambia con el transcurso del tiempo, representan alguna forma de energía, fluido como por ejemplo: la intensidad de corriente, tensión eléctrica, temperatura, presión, posición.

Bajo este enfoque de sistema, las variables se clasifican en dos grupos que son, variables de entrada y variables de salida.

Las variables de entrada son aquellas cuyo valor no depende de los parámetros del propio sistema, sino del mundo exterior.

Las variables de salida en cambio dependen de las variables de entrada y de los parámetros del sistema.

Los parámetros son los valores numéricos que caracterizan los elementos o componentes del sistema por ejemplo: la resistencia eléctrica, coeficiente de transferencia de calor, masa, etc [1].

## **1.2. Clasificación de sistemas**

Los sistemas pueden clasificarse atendiendo a diferentes características del mismo como: sistemas lineales y alineales, sistemas invariantes en el tiempo y variantes en el tiempo, sistemas a parámetros concentrados y a parámetros distribuidos, sistemas continuos y discretos en el tiempo.

### 1.2.1. Sistemas lineales y alineales

Si en un sistema la respuesta a varios estímulos diferentes simultáneos es igual a la suma algebraica de las respuestas a dichos estímulos individualmente entonces se puede considerar lineal [1].

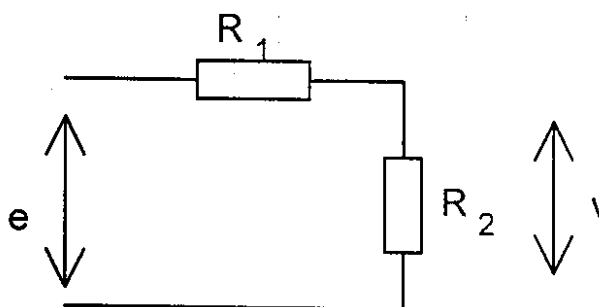


Figura 1. 1 Circuito eléctrico lineal

$$\text{Si } e(t) = E_1; v_1(t) = E_1 \frac{R_2}{R_1 + R_2} \quad (1.1)$$

$$\text{Si } e(t) = -E_2; v_2(t) = -E_2 \frac{R_2}{R_1 + R_2} \quad (1.2)$$

$$\text{Si } e(t) = E_1 - E_2; v(t) = (E_1 - E_2) \frac{R_2}{R_1 + R_2} \quad (1.3)$$

$$v_1(t) + v_2(t) \quad (1.4)$$

Generalmente los sistemas físicos son alineales, aunque la mayoría de los casos se pueden considerar lineales.

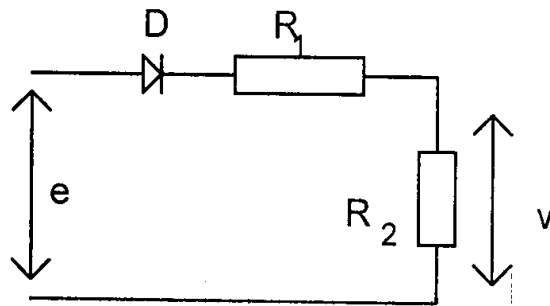


Figura 1. 2 Circuito eléctrico alineal

$$\text{Si } e(t) = E_1; v_1(t) = E_1 \frac{R_2}{R_1 + R_2} \quad (1.5)$$

$$\text{Si } e(t) = -E_2; v_2(t) = 0 \quad (1.6)$$

$$\text{Si } e(t) = E_1 - E_2; v(t) = (E_1 - E_2) \frac{R_2}{R_1 + R_2} \quad (1.7)$$

$$E_1 > E_2 \implies v_1(t) + v_2(t) \quad (1.8)$$

### 1.2.2. Sistemas invariantes en el tiempo y variantes en el tiempo

Los sistemas invariantes en el tiempo son aquellos en que sus componentes mantienen características con el transcurso del tiempo, o sea sus parámetros son constantes.

Los sistemas variantes en el tiempo son los que el valor de sus parámetros se modifica con el transcurso del tiempo, es decir los parámetros son función del tiempo [2].

En realidad, todo parámetro de un sistema sufre cambios de su valor con el transcurso del tiempo, ya sea por envejecimiento u

otra causa, pero en muchos casos dichos cambios toman un tiempo en ocurrir mucho más grande que el tiempo en que se realiza el análisis del comportamiento del sistema por lo que puede para ese lapso considerarse un sistema como invariante o de parámetros constantes.

### **1.2.3. Sistemas instantáneos y sistemas dinámicos**

En un sistema instantáneo, la respuesta en un instante determinado depende de la entrada en ese instante, la respuesta de los sistemas dinámicos en un instante determinado depende de la entrada en ese instante y de la historia del sistema [2].

### **1.2.4. Sistemas a parámetros concentrados y a parámetros distribuidos**

Cuando en un sistema alguno de sus elementos ocupa una apreciable extensión en el espacio, los valores de sus variables dependerán del punto que se considere. Un sistema con estas características, se denomina a parámetros distribuidos, si en un sistema dinámico, su modelo matemático será de ecuaciones diferenciales a derivadas parciales, en función del espacio y del tiempo entonces será a parámetros distribuidos.

Por el contrario, cuando las componentes de un sistema no ocupan una gran extensión, estas pueden ser consideradas como situadas

en un punto y se le denomina sistema a parámetros concentrados [2].

#### **1.2.5. Sistemas continuos y discretos en el tiempo**

Un sistema continuo es aquel en que la variable independiente tiempo es una variable continua, luego las variables dependientes se representan como  $y(t)$ .

En los sistemas discretos, el tiempo es una variable discreta, y entonces las variables dependientes son funciones discretas del tiempo, y en los valores intermedios del tiempo no se conoce el valor de las variables [3].

#### **1.2.6. Sistemas dinámicos**

La respuesta de los sistemas dinámicos en un instante determinado depende de la entrada en ese instante y de la historia que se tenga en el sistema, cuando en el sistema alguno de sus elementos ocupe una apreciable extensión en el espacio, las variables dependerán del punto que se considere, este tipo de sistema se considera a parámetros distribuidos, teniendo en cuenta que es un sistema dinámico, su modelo matemático será de ecuaciones diferenciales a derivadas parciales en función del espacio que se encuentre y del tiempo [3].



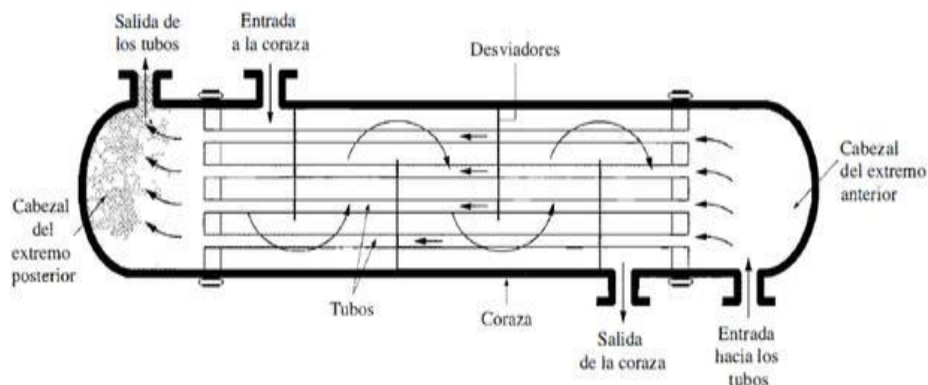


Figura 1. 3 Modelo de Intercambiador de calor de tubos concéntricos [3]

Para representar el sistema dinámico definiremos las diferentes formas del modelo y algunos conceptos claves a continuación.

### 1.3. Modelos

Un modelo es el conjunto de elementos cuyo comportamiento es similar en ciertos aspectos al sistema real, el objetivo de modelar un sistema es estudiar determinadas características del sistema, los tipos de modelos que trataremos son el modelo físico, modelo simbólico, modelo matemático [4].

#### 1.3.1. Modelo físico

El modelo físico es el cual es una representación a escala reducida del sistema real, con el propósito de estudiar detalladamente el comportamiento de la estructura, o parte de ella, bajo ciertas circunstancias pre-establecidas de flujo.

Usualmente el modelo físico es más pequeño, en tamaño, que el prototipo que representa, pero existe correspondencia entre uno y otro de manera inequívoca.

### **1.3.2. Modelo simbólico**

El modelo simbólico que es la representación del sistema por un conjunto de símbolos que reflejan los componentes del mismo y sus relaciones con cada uno de los elementos.

### **1.3.3. Modelo matemático**

El modelo matemático están constituidas por todas las ecuaciones matemáticas requeridas para representar satisfactoriamente un fenómeno o experimento, cuando se usan los modelos matemáticos a veces es posible determinar, mediante un proceso deductivo, cuáles serán los resultados de un experimento sin realizarlo, generalmente se ahorra tiempo, trabajo y dinero y proporciona resultados aún más precisos que los que se pueden obtener por medio de la simulación.

Resumiendo los modelos matemáticos son el conjunto de expresiones matemáticas que describen el comportamiento del sistema, el modelo matemático de los sistemas dinámicos continuos en el tiempo puede expresarse de diferentes maneras:

la ecuación diferencial, la respuesta al impulso, la función transferencial y el modelo de estado.

#### **1.4. Fundamentos de la modelación**

Modelar es el proceso de obtener el modelo matemático del sistema, para ello existen dos vías para obtener sus modelos, la Identificación matemática, que es la obtención del modelo matemático del sistema mediante el estudio teórico del mismo, planteando las diferentes expresiones matemáticas que describen el funcionamiento de las mismas hasta tener el modelo deseado.

La identificación experimental será la obtención de los valores de los parámetros del modelo preestablecido mediante el trabajo experimental esto implicará someter al sistema físico a determinadas señales de entrada conocidas y obtener la salida del mismo, la que es sometida al procesamiento matemático requerido este enfoque presupone la selección previa de un tipo de modelo en base a la experiencia y conocimientos del investigador.

#### **1.5. Antecedentes de intercambiadores de calor**

Antes de hablar del intercambiador de calor debemos conocer algunos conceptos de calor, de transferencia de calor y de lo que es un intercambiador de calor.

### 1.6. El calor y energía en la materia

El universo está compuesta de energía y materia (que a su vez es una forma de condensada de energía), la energía no puede ser creada ni destruida pero puede tomar muchas formas y cambiar de un tipo de forma a otra, la materia por sí misma tiene energía interna y sus partículas están en movimiento constante, un cuerpo aislado conserva su energía interna, y en cualquier parte del universo donde exista materia existirá una cantidad medible de energía de calor [3].

Cuando una partícula energizada entra en contacto con una partícula menos energizada ocurrirá una transferencia térmica de energía de la partícula más caliente a la partícula más fría hasta que ambas partículas lleguen a un nivel de energía llamado equilibrio térmico.

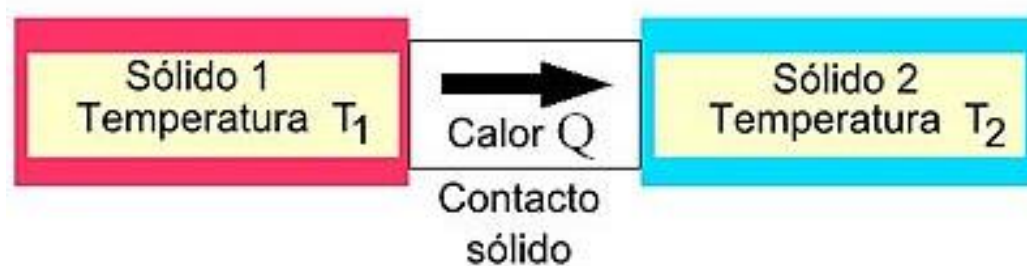


Figura 1. 4 Intercambio de calor de dos sólidos [6]

El calor es una forma de energía que los cuerpos almacenan (energía interna) que ocurre en función del estado de vibración de sus moléculas y depende de su estructura, al mismo tiempo ocurrirá una pérdida de calor que se desprenderá el proceso de transferir calor se logra de dos formas

básicas mediante: conducción (entalpía) en la que se incluye la convección o por radiación (entropía).



Figura 1. 5 Formas de transferir calor [6]

## 1.7. Formas de transferir calor

El calor se transmite de un lugar a otro de 3 maneras diferentes:

- Por conducción entre cuerpos sólidos en contacto.
- Por convección en fluidos (líquidos y gases).
- Por radiación a través del medio en que la radiación pueda propagarse [3].

### 1.7.1. Conducción térmica

La conducción térmica es el proceso que se produce por contacto térmico entre dos o más cuerpos, debido al contacto directo entre las partículas individuales de los cuerpos que están a diferentes temperaturas, lo que produce que las partículas lleguen al equilibrio térmico [3].

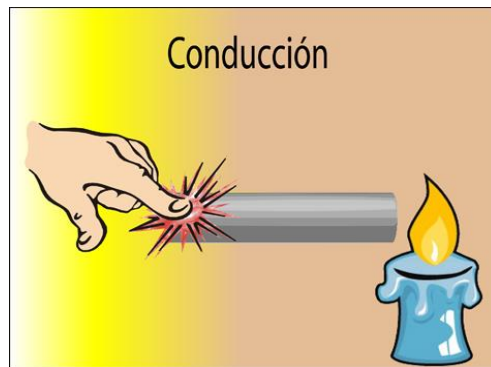


Figura 1. 6 Conducción Térmica [6]

### 1.7.2. Convección térmica

La convección térmica solo se produce en fluidos (líquidos o gases), ya que implica movimiento de volúmenes de fluido de regiones que están a una temperatura, a regiones que están a otra temperatura, el transporte de calor esta inseparablemente ligado al movimiento del propio medio [3].

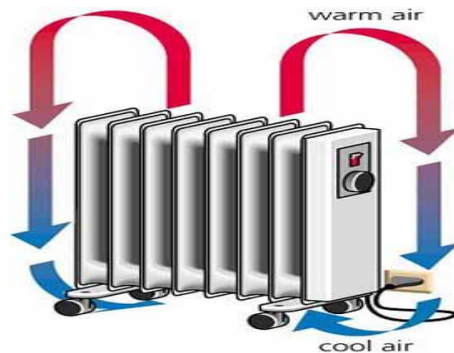


Figura 1. 7 Convección Térmica.[6]

### 1.7.3. Radiación térmica

La radiación térmica es el proceso por el cual se transmite a través de ondas electromagnéticas, implica doble transformación de la

energía para llegar al cuerpo al que se va a propagar: primero de energía térmica a radiante y luego de radiante a energía térmica [3].



Figura 1. 8 Radiación Térmica [6]

### 1.8. Equilibrio térmico

Todos los cuerpos tienen una energía llamada energía interna, la cantidad de energía interna de un cuerpo es muy difícil de establecer ya que las partículas que forman un cuerpo tienen energías muy variadas. Tienen energías de tipo eléctrico, de rotación, de translación, y vibración debido a los movimientos que poseen, energías de enlace (que pueden dar posibles reacciones químicas) e incluso energía al desaparecer la materia y transformarse en energía.

Al poner en contacto dos cuerpos a distinta temperatura, el de mayor temperatura cede parte de su energía al de menor temperatura hasta que sus temperaturas se igualan, ese momento que se alcanza es el equilibrio térmico.

La energía calorífica no pasa del cuerpo que tiene más energía al que tiene menos energía sino del que tiene mayor temperatura al que tiene menor temperatura [4].

### 1.9. Calor específico

El calor específico es la cantidad de calor que se necesita por unidad de masa para elevar la temperatura un grado celsio, la relación entre calor y cambio de temperatura se expresa [5]:

$$c = \frac{Q}{m\Delta T} \quad (1.9)$$

Donde  $c$  es el calor específico,  $Q$  es la transferencia de energía en forma calorífica entre el sistema y su entorno u otro sistema,  $m$  es la masa del sistema,  $\Delta T$  es el incremento de temperatura que experimenta el sistema.

### 1.10. Coeficiente de transferencia de Calor

El coeficiente de transferencia de calor o coeficiente de película es representado habitualmente como  $h$ , cuantifica la influencia de las propiedades del fluido, de la superficie y del flujo cuando se produce transferencia de calor por convección.

Un intercambiador de calor transfiere calor entre dos o más cuerpos que se encuentren en un proceso a diferentes temperaturas, usualmente no hay parte móviles en un intercambiador de calor, los intercambiadores de calor son de contacto directo y contacto indirecto.



En los intercambiadores de contacto directo los fluidos sufren una mezcla física completa en cambio en los de contacto indirecto pueden ser alternativos y de superficie, en los alternativos ambos fluidos recorren un mismo espacio de forma alternada y la mezcla es despreciable, en los de superficie la transferencia de calor se realiza a través de una superficie, cilíndrica o plana, sin permitir el contacto directo.

#### **1.11. Justificación de intercambiadores de calor usado**

Existen muchos procesos de ingeniería que requieren de la transferencia de calor. Para este proceso se necesitan los intercambiadores de calor, los cuales se utilizan para enfriar o calentar fluidos.

El proceso de intercambio de calor entre dos fluido que están a diferentes temperaturas y separado por una pared sólida ocurre en muchas aplicaciones de ingeniería, el dispositivo que se utiliza para llevar a cabo es el intercambio de calor

En esta materia de graduación se pretende desarrollar el modelamiento de un sistema de intercambiador de calor de coraza y tubos, este es el tipo más común de intercambiador de calor usado en la industria, un conjunto de tubos llamados haz de tubos contiene el primer fluido, mientras que el segundo fluido o gas corre a través de los tubos en el lado de la carcasa para que el calor pueda ser transferido entre ellos.



Figura 1. 9 Intercambiador de calor de tubos y coraza [3]

El intercambiador de carcasa y tubos se utiliza normalmente para aplicaciones de alta presión debido a su forma que asegura robustez, se distinguen varios intercambiadores de carcasa y tubos debido a la diversidad de configuraciones de flujo interno, el más común está hecho de uno, dos o cuatro pases sobre el lado del tubo y solo uno en el lado de la carcasa.

## CAPÍTULO 2

### 2. Modelo matemático del intercambiador de calor

Para el modelo matemático del sistema se estudiará el intercambiador de calor de tubo y coraza. En este se calienta un fluido líquido a expensas de la energía que entrega el vapor saturado al condensarse. El vapor es alimentado a la coraza y el fluido a calentar circula por el interior de los tubos.

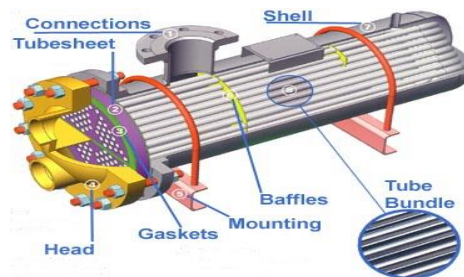


Figura 2. 1 Intercambiador de calor de tubo y coraza[3]

Se tiene un intercambiador de calor que en condiciones estables, este

intercambiador calienta 224 [gal/min] de agua de 80[°F] a 185[°F] por dentro de tubos mediante un vapor saturado a 150[psia] [4].

Existen sistemas térmicos donde hay más de un elemento donde es posible un almacenamiento de calor y por tanto hay más de una temperatura que varía en función de otras variables del sistema. En ese caso habrá que plantear tantas ecuaciones de balance de energía como capacidades existan.

En el sistema, se puede definir una capacidad térmica en la masa del líquido dentro del tubo y otra en la masa de vapor en la coraza. Como al intercambiador de calor de tubo y coraza, se le inyecta por la coraza vapor saturado, que al perder calor se condensa sin alterar su temperatura, no se considera entonces una capacidad correspondiente a la coraza.

### **2.1. Balance de energía del intercambiador de calor**

La ecuación de balance de energía en el tubo será:

$$\text{energía in} - \text{energía out} = \text{tasa de acumulación de energía} \quad (2.1)$$

Energía calorífica que entra está dada por el diámetro exterior del tubo con la temperatura de vapor más la energía del flujo del fluido con su temperatura de entrada.

Se tiene la energía calorífica de salida debido al promedio de la temperatura en la parte exterior del tubo y también la energía del flujo del

fluido con su temperatura de salida, esto es igual a la tasa de acumulación de energía de la temperatura de salida.

$$e_{i1} + e_{i2} - e_{o1} - e_{o2} = \frac{1}{2} m C_p \frac{dt_s(t)}{dt} \quad (2.2)$$

Donde:

$$* e_{i1} = U_{d0} A_{TC0} t_v(t)$$

$$* e_{i2} = w(t) C_p t_e$$

$$* e_{o1} = U_{d0} A_{TC0} \left( \frac{t_e + t_s(t)}{2} \right)$$

$$* e_{o2} = w(t) C_p t_s(t)$$

En 2.3 se realiza un factor común de la constante global de transferencia de calor con el área del diámetro exterior del tubo.

$$U_{d0} A_{TC0} \left( t_v(t) - \frac{t_e}{2} - \frac{t_s(t)}{2} \right) + e_{i2} - e_{o2} = \frac{1}{2} m C_p \frac{dt_s(t)}{dt} \quad (2.3)$$

## 2.2. Linealización de la ecuación diferencial

Se procede a linealizar la ecuación diferencial para luego poder aplicar la transformada de Laplace.

$$w(t) C_p t_s(t): w_0 C_p t_{s_0} + C_p t_{s_0} (w(t) - w_0) + C_p w_0 (t_s(t) - t_{s_0}) \quad (2.4)$$

Se destruyen paréntesis para poder simplificar 2.4.

$$w(t)C_p t_s(t): C_p t_{s_0} w_0 + C_p t_{s_0} w(t) - C_p t_{s_0} w_0 + C_p w_0 (t_s(t) - t_{s_0}) \quad (2.5)$$

Se obtiene el término lineal simplificado de la energía de salida.

$$w(t)C_p t_s(t): C_p t_{s_0} w(t) + C_p w_0 \Delta t_s(t) \quad (2.6)$$

Reemplazando el término lineal en 2.3 obtenemos la ecuación lineal que se necesita.

$$x_1 + e_{i2} - \left( C_p t_{s_0} w(t) + C_p w_0 \Delta t_s(t) \right) = y_1 \quad (2.7)$$

Donde:

$$* x_1 = U_{d0} A_{TC0} \left( t_v(t) - \frac{t_e}{2} - \frac{t_s(t)}{2} \right)$$

$$* y_1 = \frac{1}{2} m C_p \frac{dt_s(t)}{dt}$$

### 2.3. Variable desviación de la ecuación diferencial.

Una vez resuelta la ecuación lineal del sistema, se ha podido obtener el modelo matemático con variables de desviación, siendo puntos escogidos cuando el sistema se estabiliza [4].

$$x_0 + w_0 C_p t_e - C_p t_{s_0} w_0 - C_p w_0 \Delta t_{s_0} = 0 \quad (2.8)$$

Donde:

$$* x_0 = U_{d0} A_{TC0} \left( t_{v0} - \frac{t_e}{2} - \frac{t_{s0}}{2} \right)$$

A 2.7 se le resta 2.8 para formar la ecuación linealizada con variables de desviación para poder aplicar la transformada de Laplace.

$$\Delta x_1 + \Delta w(t)C_p t_e - C_p t_{s_0} \Delta w(t) - C_p w_0 \Delta t_s(t) = \Delta y_1 \quad (2.9)$$

Donde:

$$* \Delta x_1 = U_{d0} A_{TC0} \left( \Delta t_v(t) - \frac{\Delta t_s(t)}{2} \right)$$

$$* \Delta y_1 = \frac{1}{2} m C_p \frac{d\Delta t_s(t)}{dt}$$

Se separan todos los términos individualmente para aplicar a cada término la transformada de Laplace.

$$\Delta e_{i1} - \Delta e_{o1} + \Delta e_{i2} - C_p t_{s_0} \Delta w(t) - C_p w_0 \Delta t_s(t) = \Delta y_1 \quad (2.10)$$

Donde:

$$* \Delta e_{i1} = U_{d0} A_{TC0} \Delta t_v(t)$$

$$* \Delta e_{i2} = \Delta w(t) C_p t_e$$

$$* \Delta e_{o1} = U_{d0} A_{TC0} \frac{\Delta t_s(t)}{2}$$

#### 2.4. Transformada de Laplace de la ecuación diferencial.

Se aplica la transformada de Laplace:

$$L\{\Delta e_{i1}\} - L\{\Delta e_{o1}\} + L\{\Delta e_{i2}\} - L\{\Delta e_{s3}\} - L\{\Delta e_{s4}\} = L\{\Delta y_1\} \quad (2.11)$$

Donde:

$$* \Delta e_3 = C_p t_{s_0} \Delta w(t)$$

$$* \Delta e_4 = C_p w_0 \Delta t_s(t)$$

La ecuación en términos de la frecuencia.

$$\Delta E_{i1} - \Delta E_{o1} + \Delta E_{i2} - \Delta E_3 - \Delta E_4 = \frac{1}{2} m C_p s \Delta T_s(s) \quad (2.12)$$

Donde:

$$* \Delta E_{i1} = U_{d0} A_{TC0} \Delta T_v(s)$$

$$* \Delta E_{i2} = \Delta W(s) C_p t_e$$

$$* \Delta E_{o1} = U_{d0} A_{TC0} \frac{\Delta T_s(s)}{2}$$

$$* \Delta E_3 = \Delta W(s) C_p t_{s_0}$$

$$* \Delta E_4 = C_p w_0 \Delta T_s(s)$$

Se agrupan los términos con factor común.

$$\Delta E_{i1} + \Delta W = \Delta T_s(s) \left( \frac{m C_p s}{2} + \frac{U_{d0} A_{TC0}}{2} + C_p w_0 \right) \quad (2.13)$$

Donde:

$$* \Delta E_{i1} = U_{d0} A_{TC0} \Delta T_v(s)$$

$$* \Delta W = \Delta W(s) (C_p t_e - C_p t_{s_0})$$



Se envía a la izquierda la variable de temperatura de salida.

$$\Delta T_s(s)Z_d = \Delta E_{i1} + \Delta W(s)(C_p t_e - C_p t_{s0}) \quad (2.14)$$

Donde:

$$* Z_d = \left( \frac{mC_p s}{2} + \frac{U_{d0}A_{TC0}}{2} + C_p w_0 \right)$$

Se pasa a dividir el término que acompaña a la temperatura de salida.

$$\Delta T_s(s) = \frac{U_{d0}A_{TC0}\Delta T_v(s) + \Delta W(s)(C_p t_e - C_p t_{s0})}{Z_d} \quad (2.15)$$

Se expresan las ganancias individualmente con respecto a cada entrada del sistema.

$$\Delta T_s(s) = \frac{U_{d0}A_{TC0}}{Z_d} \Delta T_v(s) + \frac{C_p(t_e - t_{s0})}{Z_d} \Delta W(s) \quad (2.16)$$

Se manipula algebraicamente 2.16 para expresar las funciones de transferencia y obtener las constantes.

$$\Delta T_s(s) = \frac{K_1}{(\tau_1 s + 1)} \Delta T_v(s) + \frac{K_2}{(\tau_2 s + 1)} \Delta W(s) \quad (2.17)$$

Donde las constantes del sistema están compuestas por:

$$K_1 = \frac{U_{d0}A_{TC0}}{0.5U_{d0}A_{TC0} + C_p w_0} \quad (2.18)$$

$$K_2 = \frac{C_p(t_e - t_{s_0})}{0.5U_{d0}A_{TC0} + C_p w_0} \quad (2.19)$$

$$\tau_1 = \tau_2 = \frac{0.5mC_p}{0.5U_{d0}A_{TC0} + C_p w_0} \quad (2.20)$$

## 2.5. Constantes utilizadas para el presente caso de estudio

Para obtener los valores de las constantes del intercambiador de calor se debe conocer todos los datos físicos del sistema [3]:

Tabla 2.1 Datos físicos del sistema.

Largo del intercambiador	9 ft
Diámetro de coraza	17 ¼"
Flujo	224 gal/min
Temperatura de entrada	80°F
Temperatura de salida	185°F
Presión de vapor	150psia
Número de tubos	112
Diámetro exterior de tubo	¾ " con un claro entre tubos de 0.63".
Conductividad térmica de los tubos	26 BTU/hft°F
Factor de obstrucción interno	0.0012 hft²°F/BTU
Factor de obstrucción externo	0.001 hft²°F/BTU
Coeficiente global de transferencia de calor	650U/hft²°F

## 2.6. Cálculo de las variables del intercambiador

Conociendo los valores de los datos físicos se procede a calcular todas las variables del intercambiador:

Flujo del fluido expresado en libras por hora.

$$w = 224 \left[ \frac{\text{gal}}{\text{min}} \right] * 500.72 \frac{\left[ \frac{\text{lb}}{\text{h}} \right]}{\left[ \frac{\text{gal}}{\text{min}} \right]} = 112162.3 \left[ \frac{\text{lb}}{\text{h}} \right] \quad (2.23)$$

Capacidad calorífica del agua.

$$C_p = 1 \left[ \text{BTU}/\text{lb}^\circ\text{F} \right] \quad (2.24)$$

Calculando el coeficiente global de transferencia del sistema.

$$U_{do} = \left[ \frac{1}{U_o} + \sum R \right]^{-1} = 267.4897 \left[ \text{BTU}/\text{h}^\circ\text{Fft}^2 \right] \quad (2.25)$$

El área en la cual se da la transferencia de calor referida al diámetro exterior.

$$A_{TC0} = 112\pi D_o L = 197.92034 \left[ \text{ft}^2 \right] \quad (2.26)$$

La cantidad de agua que pasa por el tubo.

$$m = 112 \frac{\pi}{4} D_i^2 L \rho = 131.932175 \left[ \text{lb} \right] \quad (2.27)$$

Temperatura en la que ingresa el fluido al tubo.

$$t_e = 80 \left[ ^\circ\text{F} \right] \quad (2.28)$$

Calculando las constantes de las funciones de transferencia.

$$K_1 = \frac{U_{d0}A_{TC0}}{0.5U_{d0}A_{TC0} + C_p w_0} = 0.381883131 \quad (2.29)$$

$$K_2 = \frac{C_p(t_e - t_{s0})}{0.5U_{d0}A_{TC0} + C_p w_0} = -0.0007573947 \left[ \frac{^\circ\text{F}}{\text{lb/h}} \right] \quad (2.30)$$

$$\tau_1 = \tau_2 = \frac{0.5mC_p}{0.5U_{d0}A_{TC0} + C_p w_0} = 1.712995[\text{seg}] \quad (2.31)$$

## 2.7. Ecuación final del intercambiador.

Con los valores encontrados se puede expresar la ecuación numéricamente.

$$\Delta T_s(s) = \frac{0.382}{(1.713[\text{seg}]s + 1)} \Delta T_v(s) + \frac{-7.574 \times 10^{-4} \left[ \frac{^\circ\text{F}}{\text{lb/h}} \right]}{(1.713[\text{seg}]s + 1)} \Delta W(s) \quad (2.32)$$

## **CAPÍTULO 3**

### **3. Software MATLAB**

En este capítulo se conocerá aspectos importantes en el uso del software descrito, además se compararán las simulaciones de los modelos lineal y no lineal del sistema.

#### **3.1. MATLAB**

El programa MATLAB (“Matrix Laboratory”) es un software que permite realizar cálculos numéricos con vectores y matrices, como caso particular puede también trabajar con números escalares (tanto reales como complejos), con cadenas de caracteres y con otras estructuras de información más complejas. Una de las capacidades más atractivas es la de realizar una amplia variedad de gráficos en dos y tres dimensiones. MATLAB tiene también un lenguaje de programación propio [14].

Entre sus prestaciones básicas se hallan: la manipulación de matrices, la representación de datos y funciones, la implementación de algoritmos, la creación de interfaces de usuario (GUI) y la comunicación con programas en otros lenguajes y con otros dispositivos hardware.

Es un software muy usado en universidades y centros de investigación y desarrollo. En los últimos años ha aumentado el número de prestaciones, como la de programar directamente procesadores digitales de señal o crear código VHDL.

Durante mucho tiempo hubo críticas porque MATLAB es un producto propietario de The Mathworks, y los usuarios están sujetos y bloqueados al vendedor. Recientemente se ha proporcionado una herramienta adicional llamada MATLAB Builder bajo la sección de herramientas "Application Deployment" para utilizar funciones MATLAB como archivos de biblioteca que pueden ser usados con ambientes de construcción de aplicación .NET o Java.

La desventaja es que el computador donde la aplicación tiene que ser utilizada necesita MCR(MATLAB Component Runtime) para que los archivos MATLAB funcionen correctamente. MCR se puede distribuir libremente con los archivos de biblioteca generados por el compilador MATLAB [14].

Con los siguientes programas es posible enlazar MATLAB:

-LabVIEW

-GNU Octave, software libre similar a MATLAB.

-SAS

-SCILAB

-Mathcad

-SciPy & Numerical Python

-Lenguaje R

El sistema realiza todos los cálculos en forma matricial, por lo que se puede suministrar los datos en esta forma, pero además brinda facilidades para hacerlo de diferentes formas y automáticamente para realizar los cálculos, los convierte en forma matricial [14].

El sistema está concebido con un paquete básico: MATLAB y diferentes “toolboxes”, por ejemplo:

-Procesamiento de señales.

-Estadísticas.

-Sistemas de control.

-Identificación de sistemas.

-Redes neuronales.

-Procesamiento de imágenes.

-Control robusto.

-Optimización.

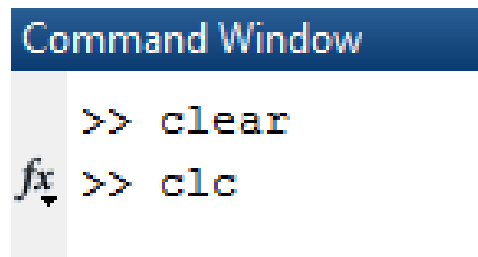
Matemática simbólica.

### 3.2. Simulación en MATLAB

Antes de simular en MATLAB y crear las variables y constantes para el modelo se debe borrar la memoria y encerrar todo el programa utilizando los comandos `clear` y `clc` [14].

CLC limpia la pantalla.

CLEAR este elimina todas las variables del espacio de trabajo.

A screenshot of the MATLAB Command Window. The title bar is dark blue with the text "Command Window" in white. The main area has a light gray background. The prompt ">>" is followed by the command "clear" on the first line. On the second line, the prompt is a stylized "fx" with a small arrow pointing down, followed by the command "clc".

```
Command Window
>> clear
fx >> clc
```

Figura 3. 1 Comandos al inicio del programa

Ahora se guardan los valores de las constantes del sistema modelado.

Para la simulación le damos un valor del cambio en el flujo de agua de  $w=+10\text{gal/min}$  y un cambio de temperatura de vapor de  $T_v=+20^\circ\text{F}$  en las entradas.



```

1 - L=9;           %largo del intercambiador [ft]
2 - Do=17.25;    %Diámetro de la coraza [in]
3 - Q=224;       %flujo volumétrico o caudal [gal/min]
4 - Te=80;       %Temperatura de entrada en °F
5 - P=150;       %Presión de vapor [psi]
6 - n=112;       %número de tubos
7 - De=0.75;     %Diámetro exterior de tubo [in]
8 - Di=0.62;     %Diámetro interior del tubo [in]
9 - y=26;        %Conductividad térmica [BTU/hft²°F]
10 - Ri=0.0012;  %Factor de obstrucción interno [hft²°F/BTU]
11 - Ro=0.001;   %Factor de obstrucción externo [hft²°F/BTU]
12 - U=650;      %Coeficiente global de transferencia de calor BTU/hft²°F
13 - Ts=185;
14 - w=224;

```

Figura 3. 2 Guardar las variables en MATLAB

Una vez declaradas todas las constantes se procede a calcular los elementos del cual consta el sistema.

```

15 - Udo=1/((1/U)+Ri+Ro); %Coeficiente global de transferencia de calor
16 - ATCo=n*pi*De*L/12;  %Area de transferencia de calor
17 - m=n*(pi/4)*(Di^2)*L*62.48/144; %Cantidad de agua dentro de los tubos
18 - w=112162.3;        %flujo mazonico [lb/h]
19 - Cp=1;               %Capacidad calorifica [BTU/lb°F]
20 - k1=(Udo*ATCo)/((0.5*Udo*ATCo)+w*Cp);
21 - k2=(Cp*(Te-Ts))/((0.5*Udo*ATCo)+(w*Cp));
22 - tao1=(0.5*m*Cp)/((0.5*Udo*ATCo)+w*Cp);
23 - tao2=(tao1*60*60);

```

Figura 3. 3 Valores resueltos de las variables en MATLAB

Obteniendo todos los valores que se necesitan para poder plantear las funciones de transferencias, se procede a obtener la solución y simulación del sistema dinámico.

```

24 - num1=[k1]
25 - den1=[tao2 1]
26 - g1=tf(num1,den1) %Función de transferencia Temperatura de vapor
27 - num2=[k2]
28 - g2=tf(num2,den1) %Función de transferencia Flujo de agua
29 - [y1,t1]=step(g1) %Respuesta al escalón unitario de Tv
30 - y10=20*y1 %Valor final del escalón 20
31 - [y2,t2]=step(g2) %Respuesta al escalón unitario de W
32 - y20=5007.245536*y2 %Valor final del escalón 5007.25
33 - y0=y10+y20 %Suma las 2 funciones de transferencia
34 - plot(y0) %Grafica el resultado

```

Figura 3. 4 Programación de la temperatura de salida en MATLAB.

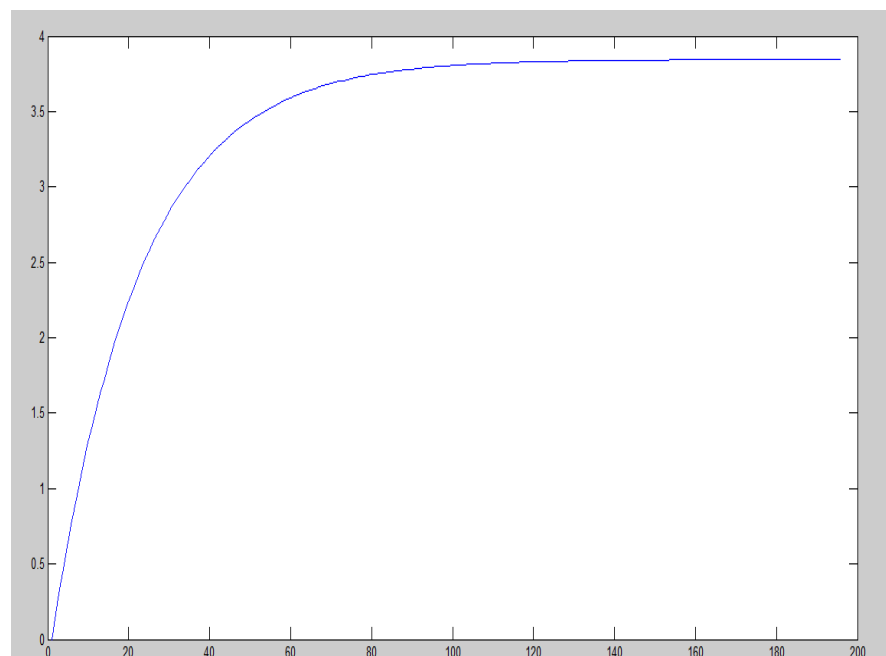


Figura 3. 5 Gráfica de la temperatura de salida

Al simular el modelo se puede observar que nos da una curva que representa el comportamiento de la temperatura de salida del sistema intercambiador de calor, la gráfica resulta de haber utilizado dos entradas tipo escalón (ver figura 3.4) al sistema que son respectivamente el cambio de la temperatura del vapor y el flujo de agua circulando por las tuberías.

Al modelo lineal se debe añadir la variable desviación.

```
35 - x1=y0+185      %Aumenta la variable de desviación
36 - plot(x1)      %Grafica x1
```

Figura 3. 6 Programación de la variable añadida en MATLAB

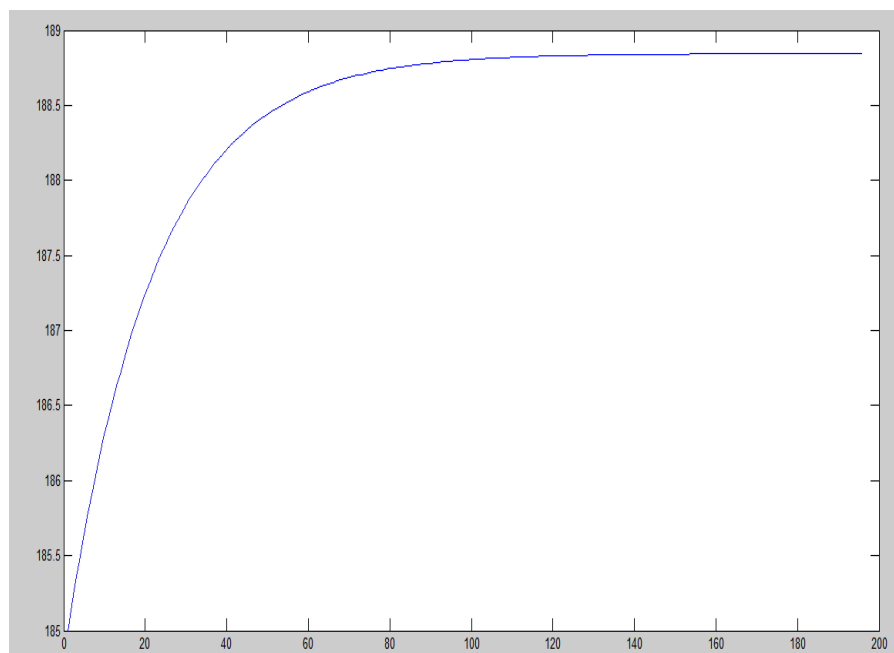


Figura 3. 7 Gráfica de la temperatura de salida con la constante añadida.

En la Figura 3.2 se tiene el comportamiento de la temperatura de salida pero sumada la variable de desviación para obtener la respuesta del sistema sin alteración.

### 3.3. Simulación en SIMULINK

SIMULINK es un entorno de programación visual, que funciona sobre el entorno de programación MATLAB [13].

Es un entorno de programación de más alto nivel de abstracción que el lenguaje interpretado MATLAB (archivos con extensión .m). SIMULINK genera archivos con extensión .mdl (de "model") [13].

SIMULINK viene a ser una herramienta de simulación de modelos o sistemas, con cierto grado de abstracción de los fenómenos físicos involucrados en los mismos. Se hace hincapié en el análisis de sucesos, a través de la concepción de sistemas (cajas negras que realizan alguna operación) [13].

Es ampliamente usado en Ingeniería Electrónica en temas relacionados con el procesamiento digital de señales (DSP), involucrando temas específicos de ingeniería biomédica, telecomunicaciones, entre otros. También es muy utilizado en Ingeniería de Control y Robótica.

### 3.3.1. Ecuación lineal

Antes de simular en SIMULINK se debe tener activo el archivo de las constantes y de los elementos que conforman el sistema dinámico del intercambiador de calor.

Luego se coloca el tiempo en el que se desea visualizar la simulación de la salida.



Figura 3. 8 Barra de herramientas para configurar el tiempo de simulación.

Una vez realizado estas modificaciones se empieza la simulación de 2.21 con los valores correspondientes a las entradas del sistema, el flujo de agua de  $w=+10\text{gal/min}$  y un cambio de temperatura de vapor de  $T_v=+20^\circ\text{F}$

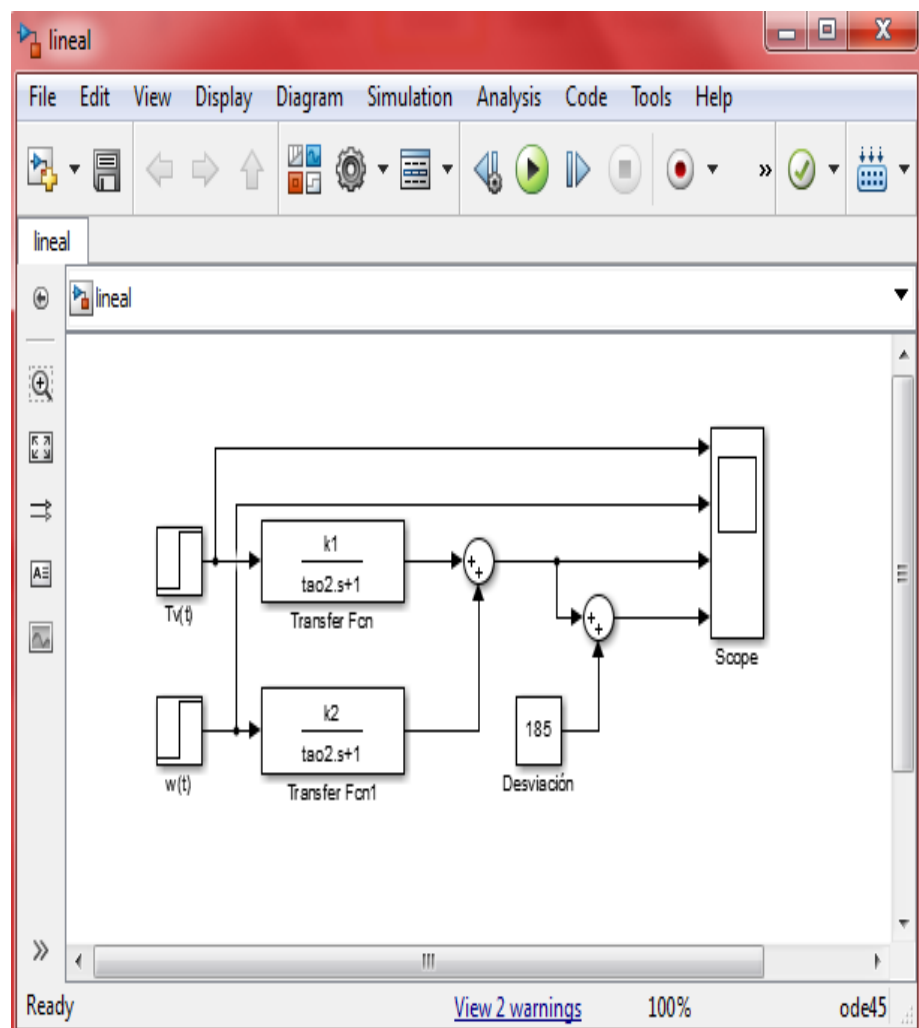


Figura 3. 9 Función de transferencia en SIMULINK

La programación en bloques con SIMULINK se la tiene en la Figura 3.4 donde se tienen las funciones de transferencia de cada entrada

que se suman para obtener el comportamiento de la temperatura de salida del fluido y luego se le añade la variable de desviación.

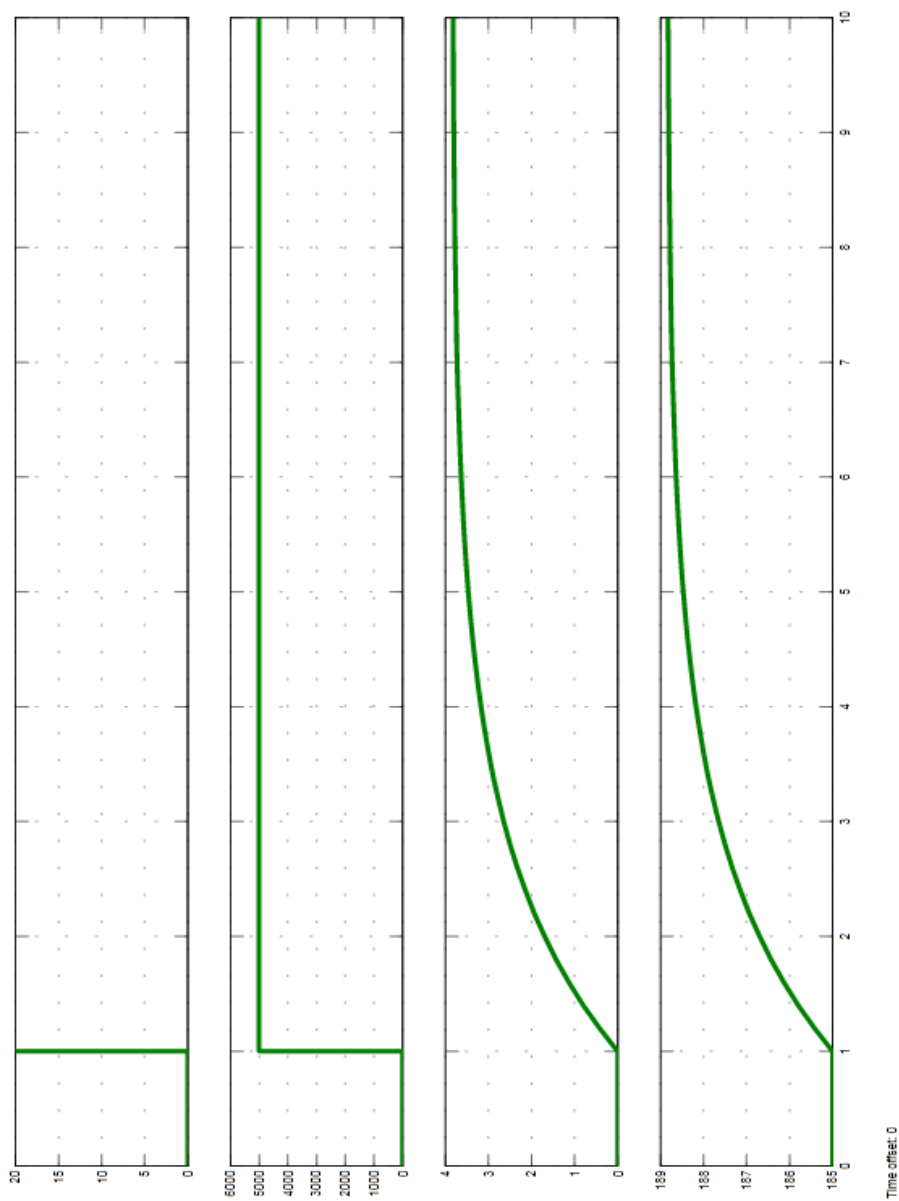


Figura 3. 10 Gráficas correspondientes al visor.

Se observa en la Figura 3.5 la respuesta al escalón del sistema y se aprecia que la temperatura de salida se estabiliza



La programación en bloques de 2.3 se la tiene en la Figura 3.6 donde se tiene después del integrador la temperatura de salida del fluido para observar su comportamiento.

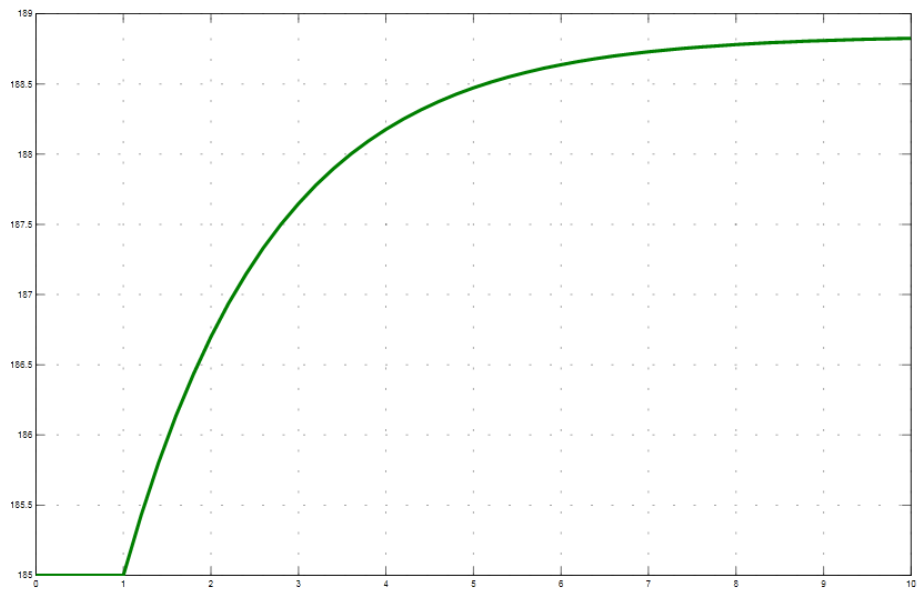


Figura 3. 12 Gráfica del visor de la ecuación no lineal

Se tiene el comportamiento de la temperatura de salida del fluido en la Figura 3.7 y se puede decir que se estabiliza aproximadamente en el mismo valor que se estabiliza la ecuación lineal.



## **CAPÍTULO 4**

### **4. Software SCILAB**

En este capítulo se conocerá aspectos importantes en el uso del software descrito, además se compararán las simulaciones de los modelos lineal y no lineal del sistema.

#### **4.1. SCILAB**

SCILAB es un lenguaje de programación asociado con una rica colección de algoritmos numéricos que cubren muchos aspectos científicos de problemas informáticos, desde el punto de vista del software SCILAB es un lenguaje interpretado, en general esto permite obtener procesos de desarrollo más rápido ya que el usuario accede directamente a un lenguaje de alto nivel, con un rico conjunto de funciones que ofrece la biblioteca [15].

Los usuarios de SCILAB pueden desarrollar sus propios módulos para poder resolver problemas particulares, el lenguaje SCILAB permite compilar dinámicamente y vincular otros idiomas de programación de esta manera las bibliotecas externas pueden ser utilizadas como si fueran parte de SCILAB.

SCILAB también interactúa con labview, que es un entorno de plataforma y desarrollo de lenguaje de programación visual de National Instrument.

Desde el punto de vista de licencia, SCILAB es un software libre en el sentido de que el usuario no paga por ello y SCILAB es un software de código abierto.



Figura 4. 1 Logo Oficial del Software SCILAB.[15]

El software se distribuye con el código fuente de modo que el usuario tiene un acceso a aspectos más internos de SCILAB.

En el comienzo de SCILAB, sus características se centraban en el álgebra lineal, pero rápidamente el número de características se extendió

a muchas áreas de la computación científica, la siguiente es una breve lista de sus capacidades:

-Algebra lineal, matrices dispersas

-Polinomios funciones racionales

-Interpolación, aproximación

-Ecuaciones lineales, cuadráticas, y optimización no lineal

-Solución de ecuaciones diferenciales ordinarias y ecuaciones algebraicas diferenciales

-Señales de procesamiento

SCILAB ofrece muchas características de gráficos incluyendo un conjunto de funciones de trazado que permite crear diagramas 2Dy 3D, así como interfaces con el usuario [15]

#### **4.2. Simulación en SCILAB**

Antes de simular en SCILAB y crear las variables y constantes para el modelo se debe borrar la memoria y encerrar todo el programa utilizando los comandos clear y clc.

CLC borra todas las entradas y salidas de la consola después de usarlo no se puede utilizar la barra de desplazamiento para ver la historia de las

funciones, pero todavía se puede utilizar la flecha hacia arriba para recordar las declaraciones del historial de comandos.

CLEAR este elimina las variables que no están protegidas, se eliminan las variables con sus respectivos nombres, excepto si están protegidos por PREDEF.

```
-->clc
```

```
-->clear
```

Una vez hecho esto se comienza a declarar los valores que se utilizaran para el modelamiento del sistema que son las siguientes.

Para esta primera simulación se le da un valor del cambio en el flujo de agua de  $w=+10\text{gal/min}$  y un cambio de temperatura e vapor de  $T_v=+20^\circ\text{F}$

Se observa en la figura 4.2 que se tiene declaradas las constantes que servirán para calcular las variables que forman parte de la ecuación del sistema.

```

Scilab 5.5.1 Console
-->clear

-->L=9; //largo del intercambiador ft

-->Do=17.25; //Diámetro de la coraza in

-->Q=224; //flujo volumétrico o caudal gal/min

-->Te=80; //Temperatura de entrada en °F

-->Ts=185; // Temperatura de salida en °F sin la variable desviación;

-->P=150; // Presión de vapor psi

-->n=112; // número de tubos

-->De=0.75; //Diámetro exterior de tubo in

-->Di=0.62; //Diámetro interior del tubo in

-->y=26; // Conductividad térmica BTU/hft²°F

-->Ri=0.0012; //Factor de obstrucción interno hft²°F/BTU

-->Ro=0.001; //Factor de obstrucción externo hft²°F/BTU

-->U=650; // Coeficiente global de transferencia de calor BTU/hft²°F

```

Figura 4.2 Constantes del sistema intercambiador de calor

```

-->Udo=1/((1/U)+Ri+Ro); //Coeficiente global de transferencia de calor referido al diametro exterior BTU/h²Fft²

-->ATCo=n*pi*De*L/12; //Area de transferencia de calor referido al diametro exterior

-->ATCo=n*pi*De*L/12; //Area de transferencia de calor referido al diametro exterior

-->m=n*pi/4*(Di²)*L*62.48/144; //Cantidad de agua dentro de los tubos

-->w=112162.3; //flujo mazonico lb/h

-->Cp=1; // Capacidad calorifica BTU/lb°F

-->k1=(Udo*ATCo)/((0.5*Udo*ATCo)+w*Cp);

-->k2=(Cp*(Te-Ts))/((0.5*Udo*ATCo)+(w*Cp));

-->tao1=(0.5*m*Cp)/((0.5*Udo*ATCo)+w*Cp); //tao1=tao2 en segundos

-->tao2=(tao1*60*60); //tao1=tao2 en segundos

```

Figura 4.3 Operaciones de las constantes del intercambiador de calor

El comportamiento dinámico de los procesos se lo representa de manera aproximada al modelo general de comportamiento dinámico lineal en la figura 4.4, por ende la transformada de Laplace es una herramienta matemática muy útil para la solución y simulación del sistema dinámico.

```
-->s=%s;
-->t=0:0.5:25;
-->fs=((k1*20)/(((tao2*s)+1)*s))+((k2*5007.2455)/(((tao2*s)+1)*s))+Ts;
-->fs2=syslin('c',fs);
-->fs1=csim('impulse',t,fs2);
-->subplot(2,1,2);
-->plot2d(t,fs1,1);
```

Figura 4.4 Simulación del programa con transformada de Laplace

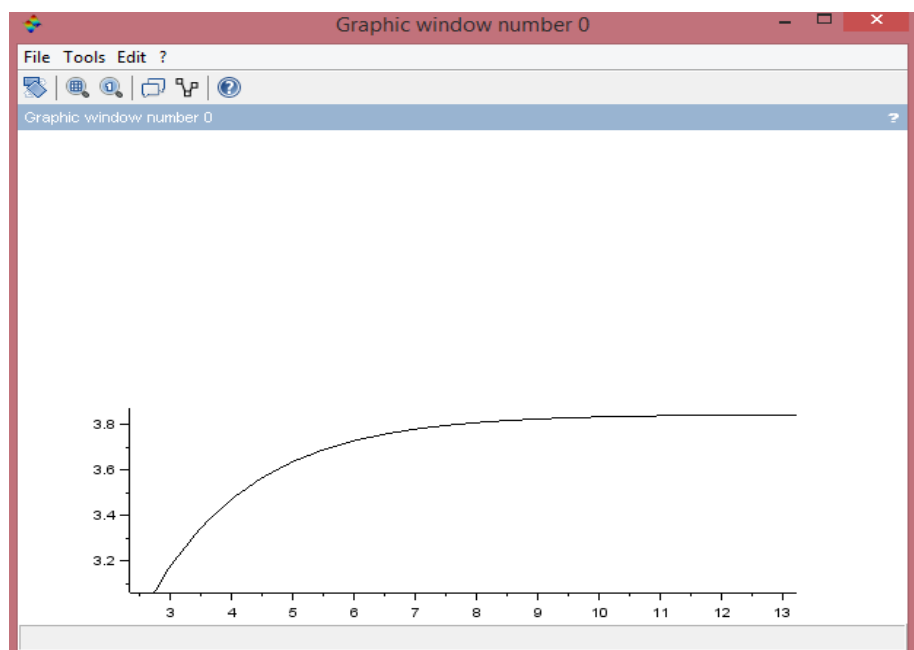


Figura 4.5 Variación de la Ts del agua.

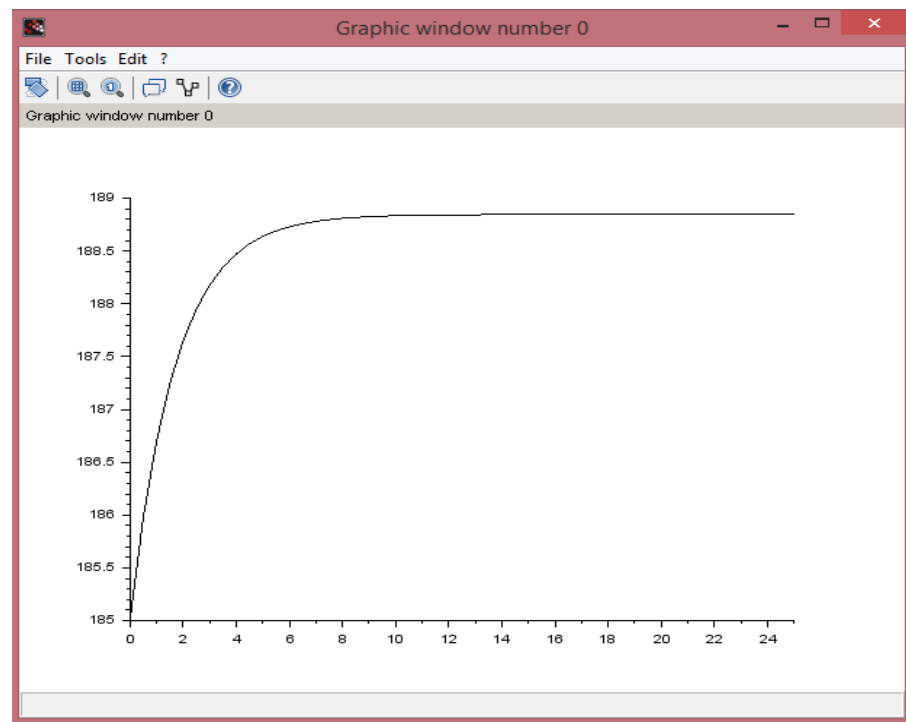


Figura 4.6 Variación de la Ts del agua con la variable desviación.

Al simular el modelo se puede observar que muestra 2 curvas, la primera que representa el aumento de la temperatura de salida del agua sin incluir la variable desviación, la segunda curva se observa que representa el comportamiento de la temperatura de salida del sistema intercambiador de calor pero ya sumado el valor de la variable desviación considerando también que la Temperatura de vapor tuvo un aumento de +20°F es decir un valor de 240°F, y el flujo de agua también tuvo un aumento en el de +10gal/min, es decir aumento a 234 gal/min, y estas gráficas resultan de haber utilizado las dos entradas tipo escalón.

### 4.3. Simulación en XCOS

#### 4.3.1. Simulación de la ecuación lineal

Antes de simular en XCOS se deberá configurar algunos parámetros propios del programa.

Establecer en la pestaña simulación, el tiempo final de integración a 10 ya que por defecto esta 100000, si en el programa no se cambia el parámetro no podrá ser posible observar el comportamiento de la gráfica de la simulación.

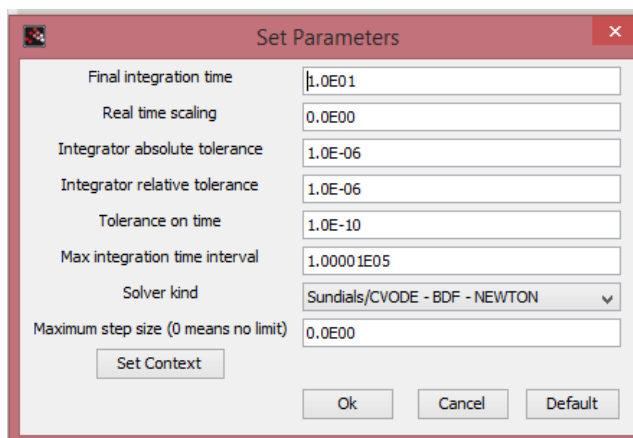


Figura 4. 7 Configuración de la simulación

Los demás parámetros se los deja con sus valores por defecto ya que para la simulación que se hará no serán necesarios cambiarlos.

Luego en el bloque RELOJ\_c se establece sus parámetros un periodo de 0.1 e tiempo de inicialización de 0.1



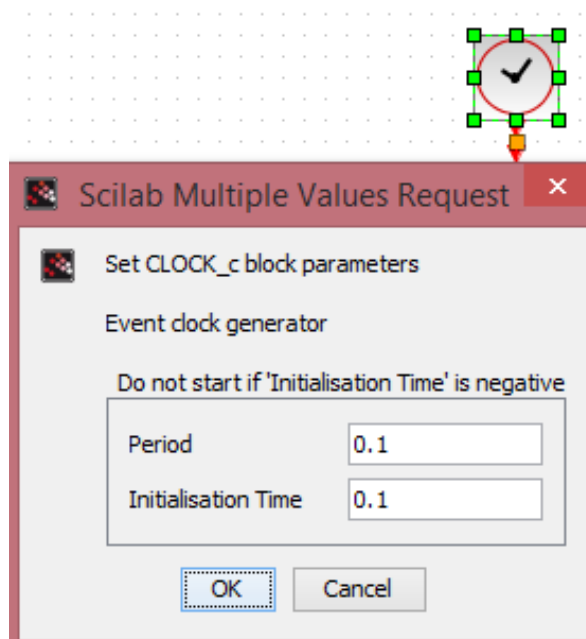


Figura 4. 8 Configuración del RELOJ\_c

Una vez realizado estas modificaciones se empieza la simulación con los valores correspondientes a la simulación, los valores para las entradas tipo escalón son, para el flujo de agua de  $w=+10\text{gal/min}$  y para el cambio de temperatura de vapor de  $T_v=+20^\circ\text{F}$ .

La simulación de bloques de XCOS la podemos observar en la figura 4.9, cabe recalcar que se suma 185 unidades al bloque de sumatoria debido a que se toma en cuenta la variable de desviación.

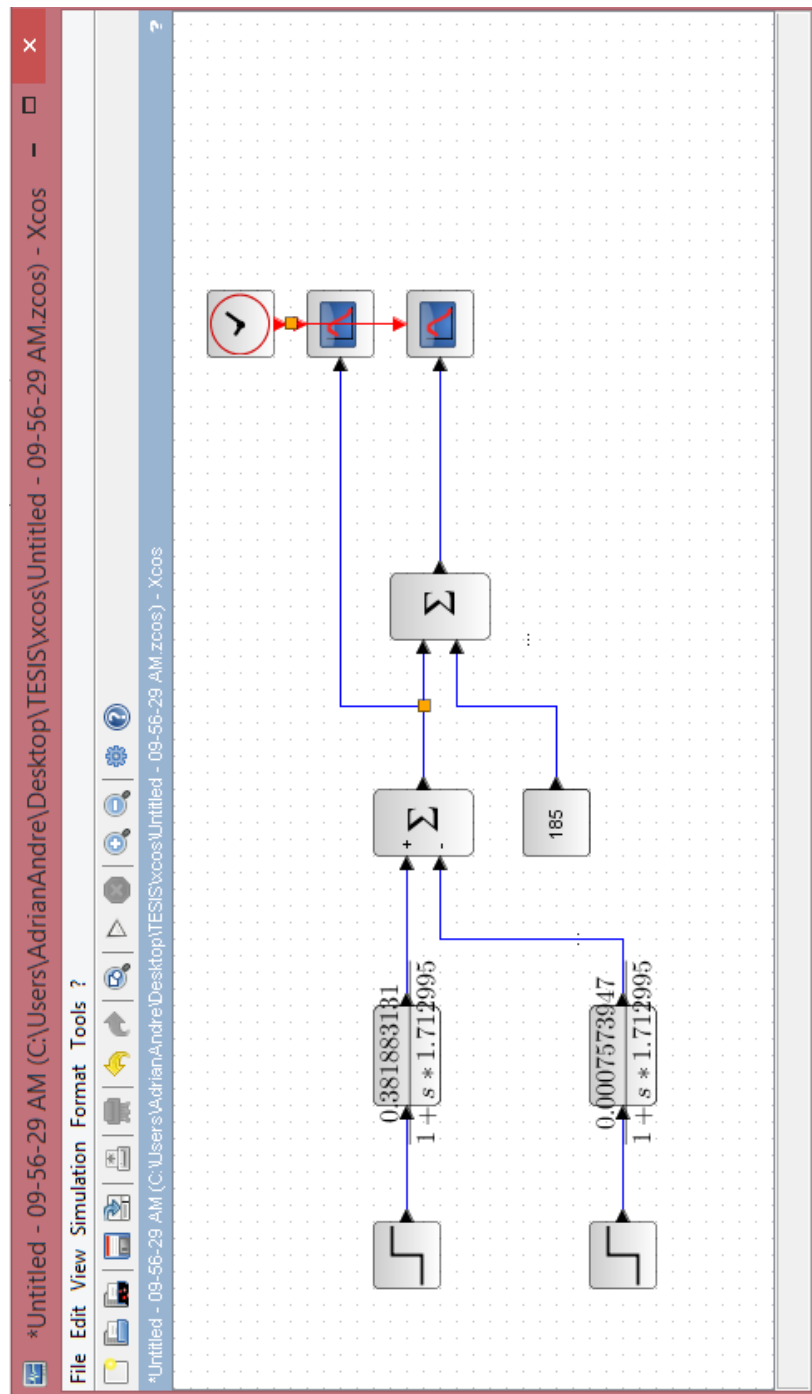


Figura 4. 9 Simulación en XCOS del modelo lineal

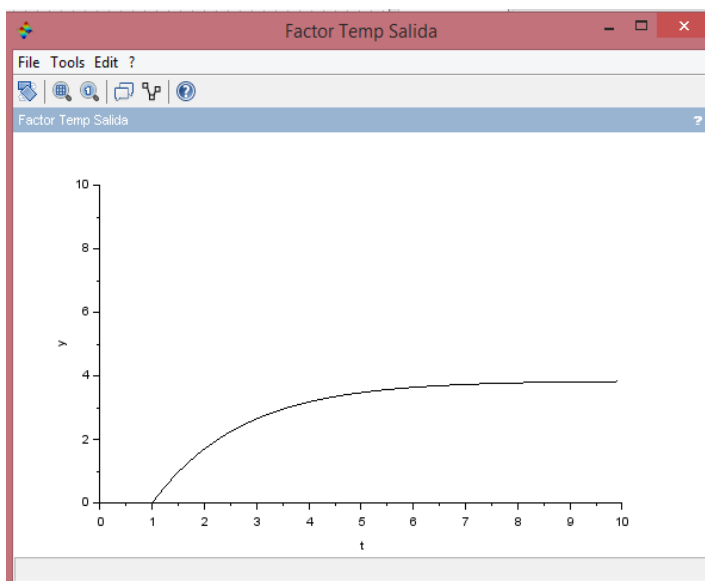


Figura 4. 10  $T_s$  del agua sin la Variable desviación en XCOS

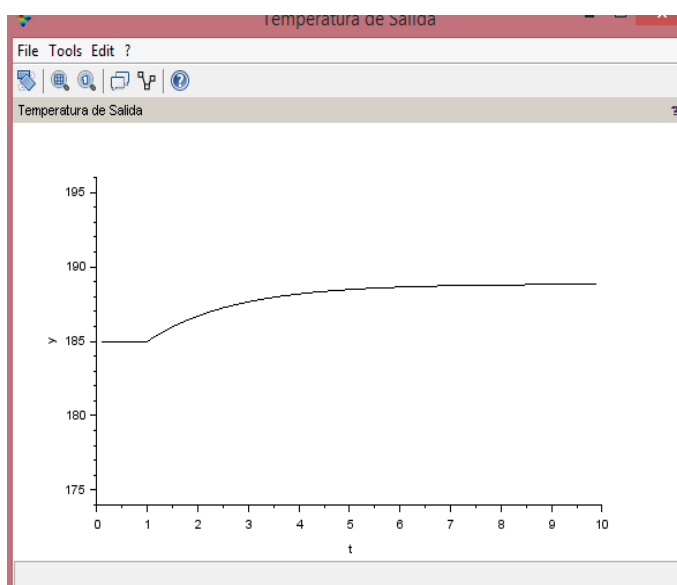


Figura 4. 11  $T_s$  del agua con la Variable de desviación en XCOS

Se puede observar que en la figura 4.11 el valor de la temperatura de salida para las entradas tipo escalón se estabiliza en el valor de 188.8°F resultando además de haberle sumado la variable

desviación que se observa en la figura 4.10, se puede notar que la variable de desviación se estabiliza en 3.88.

#### 4.3.2. Simulación de la ecuación no lineal

Para la simulación de la ecuación no lineal se utilizará la ecuación (2.2).

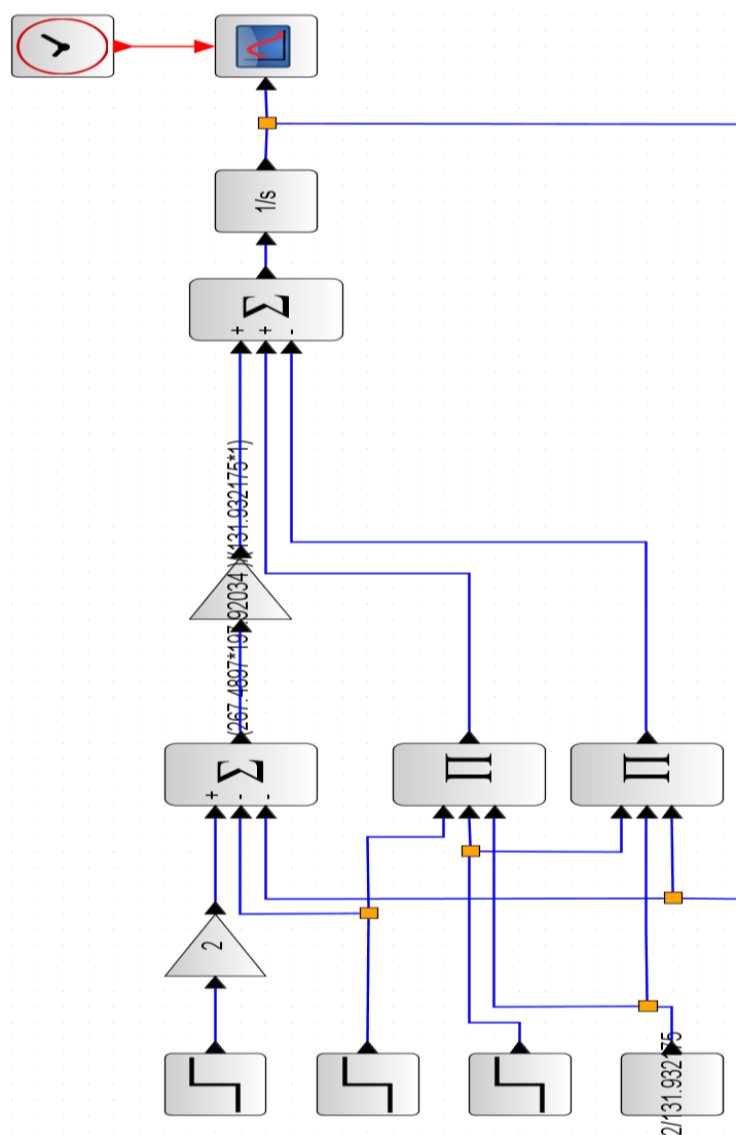


Figura 4. 12 Simulación del modelo no lineal en XCOS

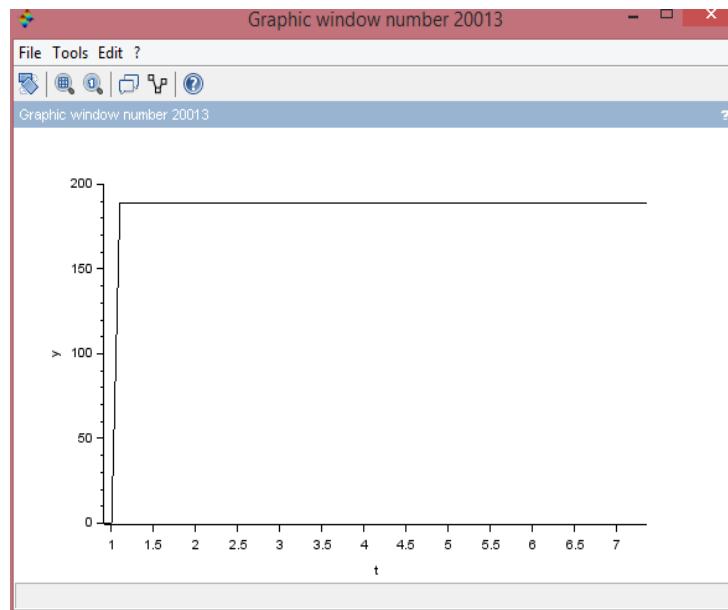


Figura 4. 13 Grafica del modelo no lineal en XCOS

Se puede observar en (4.13) que para los mismos valores utilizados en el intercambiador de calor para la parte lineal resulta una curva muy singular, que en el primer segundo se dispara hasta el valor aproximado de 190°F.

## **CAPÍTULO 5**

### **5. Software MODELICA**

En este capítulo se conocerá aspectos importantes en el uso del software descrito.

#### **5.1. OPENMODELICA**

El modelado orientado a objetos es un área de rápido crecimiento de la modelización y la simulación que proporciona una forma estructurada, asistido por ordenador de hacer el modelado matemático y basado en una ecuación [7].

El lenguaje de modelado de OPENMODELICA y la tecnología tienen importantes aplicaciones en la creación de prototipos virtuales, su facilidad de uso, el diseño visual de los modelos con combinación de bloques de construcción predefinidos, su capacidad para definir librerías

de modelos, su apoyo al modelado y simulación de complejas aplicaciones[8].



Figura 5. 1 Logo de OPENMODELICA

## 5.2. Simulación en OPENMODELICA

La simulación del intercambiador de calor en OPENMODELICA se la hará en un ambiente gráfico donde las constantes serán introducidas en los bloques que se observan en la Figura 5.2.

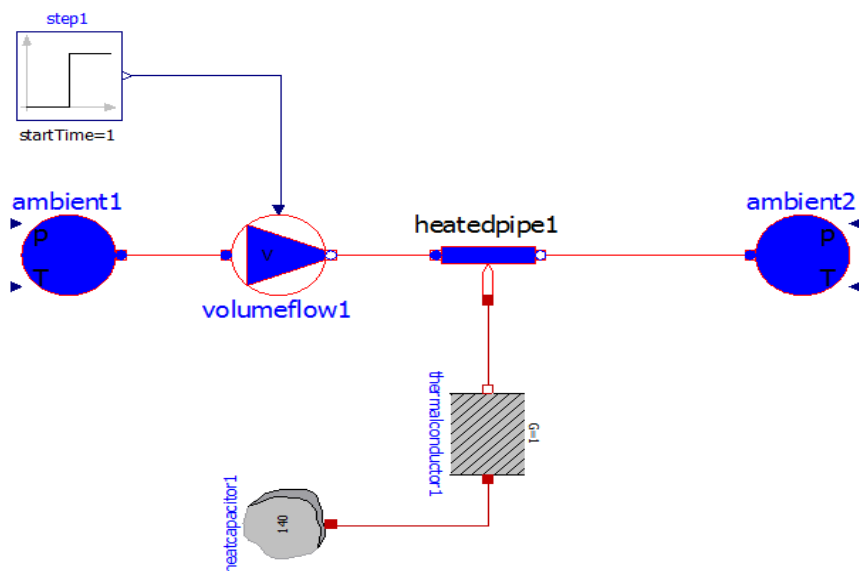


Figura 5. 2 Simulación de bloques en OPENMODELICA

Se observa que se tiene dos ambientes que son en este caso para el ambiente 1 ver figura 5.2, la temperatura inicial del intercambiador de calor y el ambiente 2 es la temperatura de salida, volumeflow1 ver figura 5.2 es el encargado de simular el flujo de caudal de agua que circulará, a este bloque también se lo configura dándole un valor de flujo de agua así también como el valor de su temperatura inicial.

Para el caso de la temperatura de vapor se la simula en el bloque heatcapacitor1 ver figura 5.2, que editando sus parámetros se le da el valor de temperatura de vapor es de 240°F vale recalcar que en modélica los valores de la temperatura de salida son mostrados en grados Kelvin para este caso con un valor de 388.7 K.

El bloque Heatedpipe1 ver figura 5.2 representa a los tubos que se encuentran internamente en el intercambiador por el circulara el flujo de agua que será medido 234 gal/min.

El bloque de la entrada escalón se la utiliza como entrada hacia la bomba de agua para poder hacer una correcta simulación, debido a que si no está presente la entrada el software no permite simular



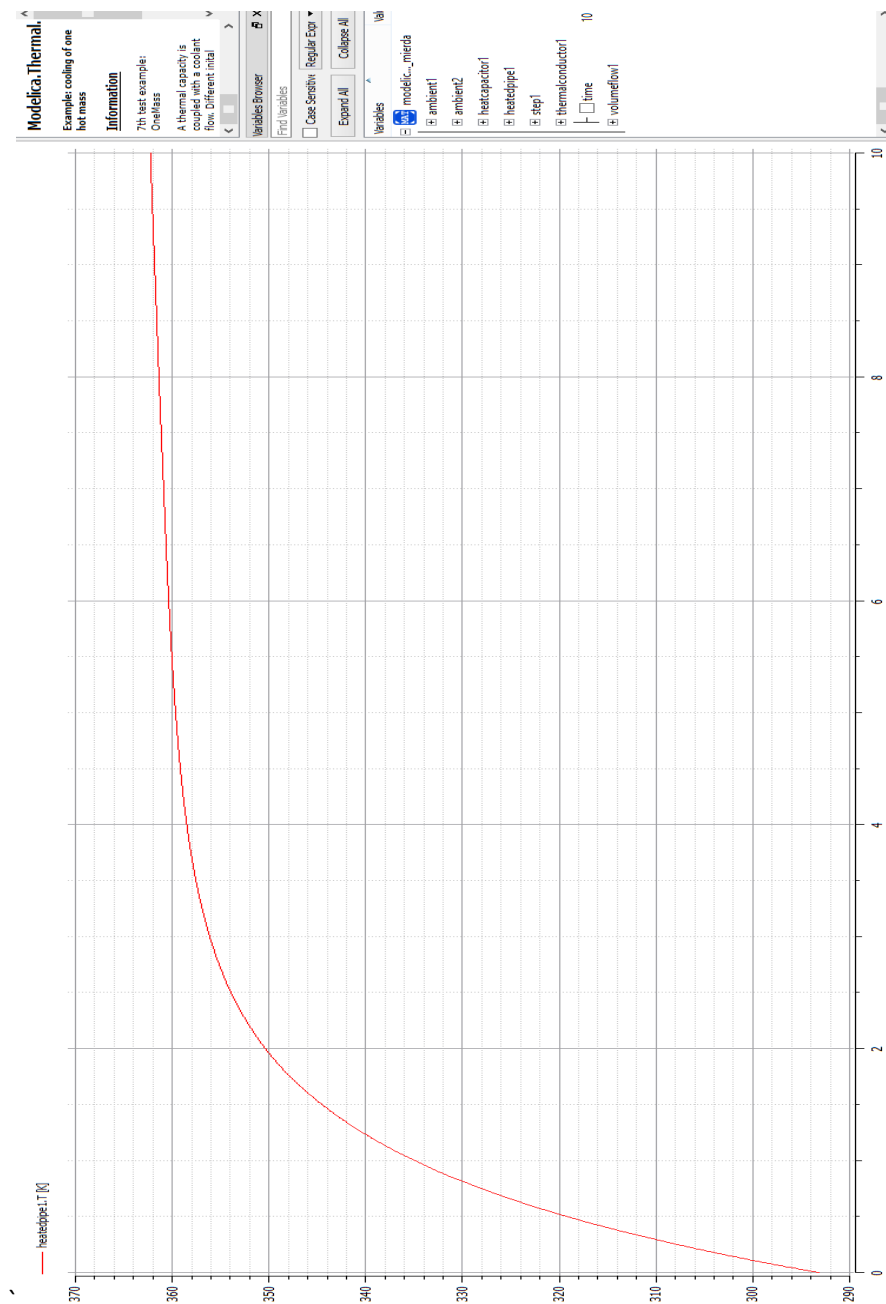


Figura 5. 3 Temperatura de salida en OPENMODELICA

Se observa que la curva de temperatura de salida del agua toma su valor estable en 360.9 K, este valor es equivalente a 190.1 °F que es el que se utiliza para poder hacer respectiva comparación.

### 5.3. Comparación de OPENMODELICA con MATLAB y SCILAB

Una vez obtenidas las simulaciones en los diferentes softwares nos referiremos a la sencillez en el manejo de los mismos, por ejemplo MATLAB como ha sido el software que más se ha manejado fue simple implementar y programar los sistemas ya que tiene funciones que ayudan al fácil manejo, y se obtuvo los resultados deseados con más facilidad que los otros softwares, además que con MATLAB se ha tenido respuestas con un muy bajo porcentaje de desviación con respecto a la respuesta real del sistema.

Tabla 5.1 Comparación de los softwares utilizados

Software	Temperatura de Entrada (Te)	Flujo de Agua (W)	Temperatura de vapor (Tv)	Temperatura de salida (Ts)
MATLAB	80°F	234gal/min	240°F	<b>188.8°F</b>
SCILAB	80°F	234gal/min	240°F	<b>188.9°F</b>
OPENMODELICA	80°F	234gal/min	2401°F	<b>190.1°F</b>

Con SCILAB se obtuvo el resultado esperado y muy similar a la respuesta real del sistema pero resultó un poco más complejo al implementar las ecuaciones.

En OPENMODELICA se mostró una gráfica muy parecida al comportamiento de la temperatura de salida del sistema pero con un desfase pronunciado ya que es una herramienta muy compleja para poder aproximar nuestro modelo matemático.

## CONCLUSIONES

- 1 Usando los parámetros calculados en el tema de graduación “Modelamiento y Simulación de un intercambiador de calor” se logró obtener un modelo matemático teórico y experimental aproximado de un intercambiador de calor.
- 2 El uso de MATLAB/SIMULINK, facilita el trabajo de diseño y prueba de sistemas dinámicos porque permite la creación de funciones de transferencias y de entradas al sistema con respuesta al escalón.
- 3 Gráficamente se apreció la aproximación de la ecuación lineal y la ecuación no lineal del sistema en SIMULINK y XCOS.
- 4 Se observó la similitud que existe en las gráficas de la temperatura de salida de agua, de las ecuaciones lineal y no lineal de nuestro sistema con

un pequeño error debido a que las ecuaciones no son iguales si no son aproximadas la una con la otra.

- 5 Para obtener la ecuación lineal de un sistema dinámico se debe usar variables de desviación ubicadas en el punto de estabilización del sistema ya que esto facilita usar la transformada de Laplace en una ecuación diferencial.
- 6 Debido a la complejidad de obtener la programación de la ecuación no lineal, tanto en MATLAB como en SCILAB se programó la ecuación lineal y se obtuvo los mismos resultados en SIMULINK y en XCOS.
- 7 MATLAB es una herramienta muy didáctica, útil e interactivo para los estudiantes ya que es más sencillo de aprender y usar comparándolo con SCILAB y OPENMODELICA, debido a que son softwares que aún hay mucha información para su uso fácil y correcto.

## RECOMENDACIONES

- 1 Se debe crear un archivo .m en MATLAB que contenga el valor de las constantes y las operaciones matemáticas definidas como elementos en nuestro sistema y tenerlo activo.
- 2 Al utilizar SIMULINK, pasar los datos requeridos al workspace de MATLAB para poder usar las funciones de graficación y así elaborar programas(scripts o funciones) que configuren los gráficos y no tener que editarlos manualmente con cada corrección o prueba.
- 3 Establecer las variables de desviación en un punto de operación del sistema cuando se haya estabilizado a lo largo del tiempo.
- 4 Recordar sobre como aproximar ecuaciones con el método del polinomio de Taylor para poder linealizar las ecuaciones no lineales.

- 5 Utilizar las variables de desviación para dejar expresada la ecuación lineal antes de aplicar la transformada de Laplace, ya que esto ayuda que obtengamos las funciones de transferencia de la salida con respecto a nuestras entradas.
- 6 Obtener primero los resultados y gráficos en MATLAB que sirven como guía para los otros software, y tener un conocimiento de cuál es la respuesta del sistema dinámico, con esto comparamos que estamos en un correcto uso tanto SCILAB como MODELICA.

## **ANEXOS**



## Simulación del modelo lineal en MATLAB

```
L=9; %largo del intercambiador [ft]
Do=17.25; %Diámetro de la coraza [in]
Q=224; %flujo volumétrico o caudal [gal/min]
Te=80; %Temperatura de entrada en °F
P=150; %Presión de vapor [psi]
n=112; %número de tubos
De=0.75; %Diámetro exterior de tubo [in]
Di=0.62; %Diámetro interior del tubo [in]
y=26; %Conductividad térmica [BTU/hft²°F]
Ri=0.0012; %Factor de obstrucción interno [hft²°F/BTU]
Ro=0.001; %Factor de obstrucción externo [hft²°F/BTU]
U=650; %Coeficiente global de transferencia de calor BTU/hft²°F
Ts=185;
w=224;
Udo=1/((1/U)+Ri+Ro); %Coeficiente global de transferencia de calor
ATCo=n*pi*De*L/12; %Area de transferencia de calor
m=n*(pi/4)*(Di^2)*L*62.48/144; %Cantidad de agua dentro de los tubos
w=112162.3; %flujo mazico [lb/h]
Cp=1; %Capacidad calorífica [BTU/lb°F]
k1=(Udo*ATCo)/((0.5*Udo*ATCo)+w*Cp);
k2=(Cp*(Te-Ts))/((0.5*Udo*ATCo)+(w*Cp));
tao1=(0.5*m*Cp)/((0.5*Udo*ATCo)+w*Cp);
tao2=(tao1*60*60);
num1=[k1]
den1=[tao2 1]
g1=tf(num1,den1) %Función de transferencia Temperatura de vapor
num2=[k2]
g2=tf(num2,den1) %Función de transferencia Flujo de agua
[y1,t1]=step(g1) %Respuesta al escalón unitario de Tv
y10=20*y1 %Valor final del escalón 20
[y2,t2]=step(g2) %Respuesta al escalón unitario de W
y20=5007.245536*y2 %Valor final del escalón 5007.25
y0=y10+y20 %Suma las 2 funciones de transferencia
plot(y0) %Grafica el resultado
x1=y0+185 %Aumenta la variable de desviación
plot(x1) %Grafica x1
```

## Simulación del modelo lineal en SCILAB.

```
Scilab 5.5.1 Console
-->clear
-->L=9; //largo del intercambiador ft
-->Do=17.25; //Diámetro de la coraza in
-->Q=224; //flujo volumétrico o caudal gal/min
-->Te=80; //Temperatura de entrada en °F
-->Ts=185; // Temperatura de salida en °F sin la variable desviación;
-->P=150; // Presión de vapor psi
-->n=112; // número de tubos
-->De=0.75; //Diámetro exterior de tubo in
-->Di=0.62; //Diámetro interior del tubo in
-->y=26; // Conductividad térmica BTU/hft*°F
-->Ri=0.0012; //Factor de obstrucción interno hft*°F/BTU
-->Ro=0.001; //Factor de obstrucción externo hft*°F/BTU
-->U=650; // Coeficiente global de transferencia de calor BTU/hft*°F
-->Udo=1/((1/U)+Ri+Ro); //Coeficiente global de transferencia de calor referido al diametro exterior
-->ATCo=n*pi*De*L/12; //Area de transferencia de calor referido al diametro exterior
-->m=n*pi/4*(Di^2)*L*62.48/144; //Cantidad de agua dentro de los tubos
-->w=112162.3; //flujo mazico lb/h
-->Cp=1; // Capacidad calorifica BTU/lb*F
-->k1=(Udo*ATCo)/((0.5*Udo*ATCo)+w*Cp);
-->k2=(Cp*(Te-Ts))/((0.5*Udo*ATCo)+w*Cp);
-->tao1=(0.5*m*Cp)/((0.5*Udo*ATCo)+w*Cp); //tao1=tao2 en segundos
-->tao2=(tao1*60*60); //tao1=tao2 en segundos
-->s=%s;
-->t=0:0.5:25;

-->fs=((k1*20)/(((tao2*s)+1)*s))+((k2*5007.2455)/(((tao2*s)+1)*s))+Ts;
-->fs2=syslin('c',fs);
-->fs1=csim('impulse',t,fs2);
-->subplot(2,1,2);
-->plot2d(t,fs1,1);
```

## Navegador de variables de SCILAB

Variable Browser					
	Name	Value	Type	Visibility	
	fs1	1x51	Double	local	
	fs2	N/A	r (Tlist)	local	
	fs	N/A	r (Tlist)	local	
	t	1x51	Double	local	
	s	1x1	Polynomial	local	
	tao2	1.71	Double	local	
	tao1	0.000476	Double	local	
	k2	-0.000757	Double	local	
	k1	0.382	Double	local	
	Cp	1	Double	local	
	w	1.12e+05	Double	local	
	m	132	Double	local	
	ATCo	198	Double	local	
	Udo	267	Double	local	
	U	650	Double	local	
	Ro	0.001	Double	local	
	Ri	0.0012	Double	local	
	y	26	Double	local	
	Di	0.62	Double	local	
	De	0.75	Double	local	
	n	112	Double	local	
	P	150	Double	local	
	Ts	185	Double	local	
	Te	80	Double	local	
	Q	224	Double	local	
	Do	17.3	Double	local	
	L	9	Double	local	

## BIBLIOGRAFIA

- [1] Ing. Mario Alberto Pérez, Introducción a los sistemas de control,  
<http://dea.unsj.edu.ar/control1b/teoria/unidad1y2.pdf> , 2008
- [2] Roció del Rio, Circuitos Dinámicos de Primer Orden  
[http://www2.imsecnm.csic.es/rocio/EBAS/DOC\\_PDF/APUNTES/TEMA2\\_Dinamico\\_1erOrden.pdf](http://www2.imsecnm.csic.es/rocio/EBAS/DOC_PDF/APUNTES/TEMA2_Dinamico_1erOrden.pdf), 2012
- [3] Ing. Elvira Niño, Aplicaciones reales de la transformada de Laplace  
<http://es.slideshare.net/gabriellacayo/aplicaciones-reales-laplace-8485102>,  
2011
- [4] Bastián López Carrasco, Intercambiador de calor de doble tubo,  
[http://caaeii.cl/wpcontent/uploads/2012/07/EIQ\\_303\\_2012\\_17\\_Intercambiadores\\_de\\_Calor\\_de\\_Doble\\_Tubo.pdf](http://caaeii.cl/wpcontent/uploads/2012/07/EIQ_303_2012_17_Intercambiadores_de_Calor_de_Doble_Tubo.pdf), 2012
- [5] Ingeniera Mecánico Ana Gabriela Wisther, Control de un sistema de alimentación basado en celdas de combustible  
[http://www.cenidet.edu.mx/subaca/web-elec/tesis\\_mc/269MC\\_agws.pdf](http://www.cenidet.edu.mx/subaca/web-elec/tesis_mc/269MC_agws.pdf), 2012
- [6] [http://fluidos.eia.edu.co/fluidos/modelos/modelo\\_fisico.html](http://fluidos.eia.edu.co/fluidos/modelos/modelo_fisico.html), marzo 2015
- [7] OPENMODELICA, A free modelica environmet  
<http://alternativeto.net/software/OPENMODELICA/> , 2012
- [8] MODELICA, Full OPENMODELICA  
<https://OPENMODELICA.org/OPENMODELICAworld/applications>

- [9] Serway, Raymond; Jewett, John Junior – Física para Ciencia e Ingeniería – CENGAGE Learning – Mexico 2008.
- [10] Abel, D.; Bolling, A. – Rapid Control Prototyping, Methoden und Anwendungen – Springer – Berlín 2006.
- [11] Ljung Lennart – System Identification Theory for the User – Prentice Hall – New Jersey 1999.
- [12] Dorf, Richard; Bishop, Robert – Sistemas de Control Moderno – Pearson Prentice Hall – Madrid 2005.
- [13] Wikipedia, SIMULINK ,<http://es.wikipedia.org/wiki/SIMULINK>, 2007
- [14] Wikipedia, MATLAB, <http://es.wikipedia.org/wiki/MATLAB>, 2007
- [15]\_José Luis Calvo, SCILAB programación y simulación  
<http://www.ra-ma.es/libros/SCILAB-PROGRAMACION-Y-SIMULACION/3543>