



ESCUELA SUPERIOR POLITÉCNICA DEL LITORAL

FACULTAD DE INGENIERÍA EN ELECTRICIDAD Y COMPUTACIÓN

**“DISEÑO E IMPLEMENTACIÓN DE UN SISTEMA DE CONTROL PARA EL
PROCESO DE EXTRACCIÓN DE CAFÉ SOLUBLE”**

Examen Complexivo, Componente Práctico

Informe Profesional

Previo a la obtención del título de:

MAGISTER EN AUTOMATIZACIÓN Y CONTROL INDUSTRIAL

Presentado por:

MICHAEL DANIEL ERAZO ÁLVAREZ

GUAYAQUIL - ECUADOR

2015

AGRADECIMIENTO

Al Ing. Jose Ordeñana y al
Ing. Donaldo Monterrosa
de ELCAFE C.A.

Al Ing. Xavier Icaza y
al Ing. Julio Tobar de
Papelera Nacional S.A.

DEDICATORIA

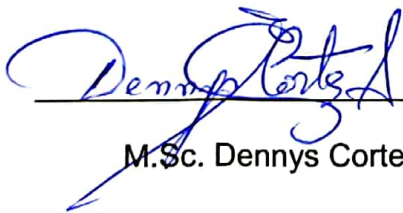
A mi familia

TRIBUNAL DE SUSTENTACIÓN



M.Sc. Sara Rios

PRESIDENTE



M.Sc. Denny Cortez

VOCAL



Ph.D. Wilton Agila

VOCAL

DECLARACIÓN EXPRESA

"La responsabilidad del contenido de este Informe Profesional, me corresponde exclusivamente; y el patrimonio intelectual del mismo, a la Escuela Superior Politécnica del Litoral"

(Reglamento de exámenes y títulos profesionales de la ESPOL)



Michael Daniel Erazo Alvarez

RESUMEN

El proceso de extracción es una etapa importante en la elaboración de café soluble instantáneo, en la cual los sólidos solubles y compuestos aromáticos del café tostado y molido son disueltos en agua.

Para asegurar una óptima extracción y cumplir con los estándares de calidad es necesario controlar tres variables principalmente: La temperatura del agua a la salida del calentador, la temperatura y la presión del producto a la salida del inter-enfriador. Mantener reguladas estas variables de forma manual es complicado debido a los cambios de las condiciones de operación propias del proceso de extracción.

Se ha desarrollado un sistema de control basado en PLC y HMI, con el propósito principal de mantener regulado el proceso de manera estable en sus valores óptimos de operación, además brindar ventajas adicionales como registro de tendencias y mejorar las seguridades de operación mediante la incorporación de alarmas de proceso.

Los resultados obtenidos después de la implementación del proyecto son la mejora en la estabilidad del proceso y la mejora del rendimiento de la línea de extracción.

ÍNDICE GENERAL

RESUMEN	1
ÍNDICE GENERAL.....	2
ÍNDICE DE FIGURAS.....	3
ÍNDICE DE TABLAS	3
INTRODUCCIÓN.....	4
1. CAPÍTULO I: SOLUCIÓN TECNOLÓGICA IMPLEMENTADA.....	7
1.1 Descripción del proceso.....	7
1.2 Requerimientos de control.....	8
1.3 Componentes del sistema de control implementado	8
1.4 Instrumentación de campo: Sensores y actuadores	10
1.5 Implementación de lazos de control	11
1.5.1 Control de temperatura a la salida del calentador.....	14
1.5.2 Control de temperatura a la salida del inter-enfriador	16
1.5.3 Control de presión a la salida del inter-enfriador	18
1.6 Implementación de seguridades y alarmas.....	20
2. CAPÍTULO II: RESULTADOS OBTENIDOS.....	21
2.1 Estabilidad de temperatura a la salida del calentador	24
2.2 Estabilidad de temperatura a la salida del inter-enfriador.....	24
2.3 Estabilidad de presión del inter-enfriador.....	25
2.4 Mejora de seguridades de operación.....	26
2.5 Beneficios generales obtenidos del proyecto implementado	26
CONCLUSIONES	28
RECOMENDACIONES.....	30
BIBLIOGRAFÍA.....	31
GLOSARIO DE TERMINOS	32
ANEXOS.....	33

ÍNDICE DE FIGURAS

Figura 1.1: Arquitectura de red implementada.....	10
Figura 1.2: Diagrama P&ID del proceso de extracción.....	12
Figura 1.3: Bloque principal OB1.....	13
Figura 1.4: Bloque interrupción cíclica OB35.....	14
Figura 1.5: Bloque de función FC2, Controlador TIC-11.....	15
Figura 1.6: Bloque de función FC1, Controlador TIC-01.....	17
Figura 1.7: Bloque de función FC3, Controlador PIC-01.....	19
Figura 2.1: Gráfica de tendencias de variables de proceso en manual.....	21
Figura 2.2: Gráfica de tendencias de variables de proceso en automático....	22

ÍNDICE DE TABLAS

Tabla 1.1: Componentes de hardware del sistema de control.....	9
Tabla 1.2: Listado de sensores y actuadores de campo.....	11
Tabla 2.1: Variación (%) de las variables de proceso en manual.....	23
Tabla 2.2: Variación (%) de las variables de proceso en automático.....	23

INTRODUCCIÓN

El proceso de elaboración de café soluble está conformado por las etapas de Tostación, Extracción, Concentración y Secado. La etapa inicial de tostación procesa la materia prima (café verde) y genera el café tostado y molido de acuerdo a los parámetros de producción y calidad requeridos. En la etapa de extracción se obtienen los sólidos solubles del café disueltos en agua, esta parte del proceso es la que tiene mayor incidencia en el rendimiento final, es decir la cantidad de producto obtenido a partir de la materia prima utilizada. En las siguientes etapas de concentración y secado se elimina el contenido de agua hasta obtener el polvo seco de café soluble instantáneo.

La extracción de sólidos solubles de café es un proceso muy variable debido al cambio funcional de extractor de manera consecutiva y cíclica. Estas variaciones afectan la estabilidad del proceso, lo que afecta negativamente el rendimiento de la línea de extracción.

La motivación para la realización de este proyecto es resolver el problema de inestabilidad de las variables del proceso. El objetivo principal es mejorar la estabilidad de las variables de temperatura de agua a la salida del calentador, temperatura y presión de producto a la salida del inter-enfriador. Además obtener un mejor rendimiento mediante la optimización del proceso.

Para lograr los objetivos planteados se desarrolló como solución un sistema de control basado en un controlador lógico programable (PLC) y un panel de operador (HMI). Donde se incorporaron los tres lazos de control principales y se programaron las condiciones de alarma y seguridades del proceso.

Otros factores que afectan el rendimiento de extracción son el grado de molienda del café tostado, y el factor de retiro de extracto sobre la carga de café tostado y molido al extractor. Para comparar los resultados de este trabajo se tomaron datos con la producción de café "FD110" manteniendo los parámetros anteriormente mencionados constantes.

Este proyecto fue realizado en la Compañía de elaborados de café ELCAFE C.A. en la planta industrial de Montecristi. Su ejecución tomó 3 meses desde su etapa inicial de desarrollo de ingeniería hasta la fase final de pruebas y cierre del proyecto.

En el primer capítulo se presenta la solución implementada. Se describen los componentes del sistema y se detallan los lazos de control implementados para resolver el problema de inestabilidad de las variables de proceso.

En el segundo capítulo se presentan los resultados obtenidos. Mediante gráficas de tendencias y tablas se muestra la mejora en la estabilidad del

proceso conseguida con la implementación del sistema de control. Además se mencionan los beneficios generales obtenidos.

1. CAPÍTULO I: SOLUCIÓN TECNOLÓGICA IMPLEMENTADA

1.1 Descripción del proceso

La línea de extracción está conformada por 1 calentador, 7 extractores y 1 inter-enfriador. El proceso inicia con el bombeo de agua desde un tanque hacia el calentador, el agua caliente entra al primer extractor que es el que contiene el café más antiguo y más extraído, el cual requiere de mayor temperatura y presión para extraer los sólidos solubles. El líquido continúa hacia el segundo y el tercer extractor consecutivamente y a continuación, es enviado hacia el inter-enfriador. El líquido retorna al cuarto extractor con una temperatura y presión más baja. El extracto continúa hacia el quinto y posteriormente al sexto extractor, donde se aloja el café más fresco y menos extraído, el cual requiere menor temperatura y presión.

El producto que sale del sexto extractor es enviado hacia un tanque balanza hasta completar la cantidad requerida según el factor retiro/carga. Cuando se cumple esta condición, se hace el cambio operacional de los extractores, mediante la apertura y cierre de válvulas manuales, desplazando la funcionalidad de cada uno consecutivamente hacia adelante. El extractor más antiguo es descargado hacia el silo de bagazo y posteriormente es llenado de café nuevo para que entre en proceso en el siguiente ciclo.

1.2 Requerimientos de control

Luego de reuniones con el Departamento de Producción y Control de calidad, se definieron los siguientes requerimientos que debe solventar el sistema de control para poder obtener una extracción óptima y cumplir con los estándares de calidad de la empresa:

- Control de temperatura de agua a la salida del calentador
- Control de temperatura de producto a la salida del inter-enfriador
- Control de presión de producto a la salida del inter-enfriador
- Alarmas presión alta, flujo bajo y nivel alto.

1.3 Componentes del sistema de control implementado

La solución implementada consiste en un sistema de control basado en un Controlador Lógico Programable (PLC) y un panel de operador (HMI). El PLC es el encargado de procesar las señales de los sensores, ejecutar las rutinas de control programadas y generar las consignas de operación de los actuadores. El HMI es la interfaz donde el operador visualiza las condiciones del proceso e ingresa las consignas de operación al controlador.

El PLC utilizado es un S7-300 marca Siemens, el cual está enlazado por medio de una red Profibus DP a dos estaciones remotas de periferia descentralizada ET-200M marca Siemens. Estas estaciones están equipadas con tarjetas de entradas y salidas analógicas y digitales. Su función es recibir las señales de los sensores y enviar las señales de control a los actuadores. La primera estación está ubicada en el área del calentador y la segunda en el área del inter-enfriador. Los elementos de campo, dependiendo de su ubicación, fueron cableados hacia la estación más cercana.

El HMI utilizado es un TP1500 Comfort Panel marca Siemens. La conexión con el PLC se realizó mediante una red Ethernet. En el HMI se visualizan los valores de las variables del proceso, además se visualizan las alarmas que se generan y las gráficas de tendencia de las variables más importantes.

Componente	Referencia	Descripción
HMI: TP1500 Comfort Panel	6AV2124-0QC02-0AX0	Panel de operador
PLC: CPU 315-2 PN/DP	6ES7 315-2EH14-0AB0	Controlador Logico Programable
ET-200M: IM 153-1	6ES7 153-1AA03-0XB0	Estación remota "Calentador"
Tarjeta DIx16 (24Vdc)	6ES7 321-1BH02-0AA0	
Tarjeta DOx16 (Rly)	6ES7 322-1HH01-0AA0	
Tarjeta AIx8	6ES7 331-7NF00-0AB0	
Tarjeta AOx4	6ES7 332-7ND02-0AB0	
ET-200M: IM 153-1	6ES7 153-1AA03-0XB0	Estación remota "Interenfriador"
Tarjeta AIx8	6ES7 331-7NF00-0AB0	
Tarjeta AOx4	6ES7 332-7ND02-0AB0	

Tabla 1.1: Componentes de hardware del sistema de control

La tabla anterior detalla los componentes del sistema de control implementado. A continuación se presenta la arquitectura de red utilizada.

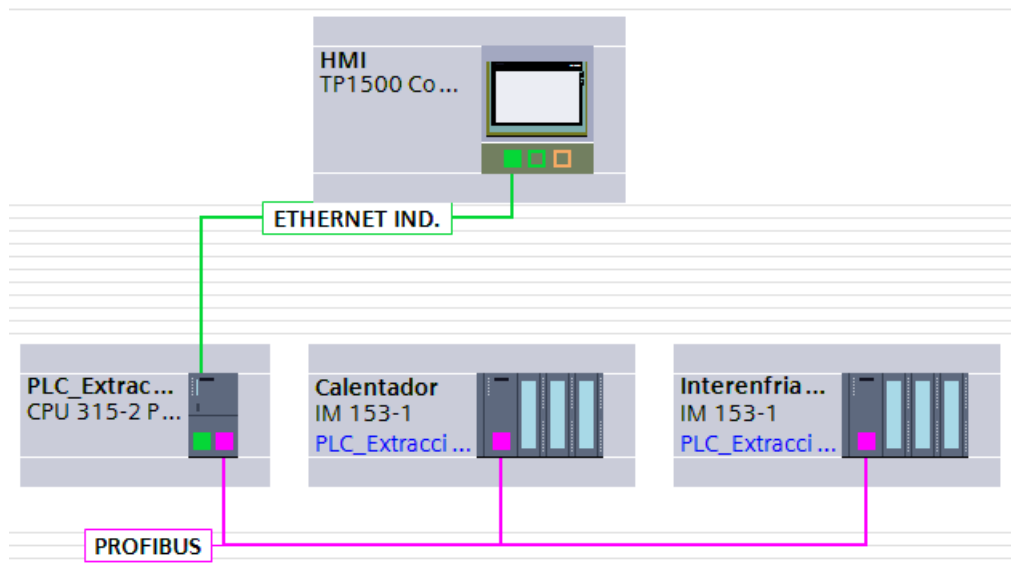


Figura 1.1: Arquitectura de red implementada

1.4 Instrumentación de campo: Sensores y actuadores

Para captar las variables del proceso de presión, temperatura y flujo se utilizaron sensores – transmisores con salida analógica de 4-20mA. Para la detección de nivel se utilizaron interruptores de nivel con salidas transistorizadas de 24Vdc.

Los actuadores de los tres lazos de control son válvulas moduladoras de control con actuador neumático y posicionador que reciben señal analógica

de 4-20mA. Además se utilizó una válvula on-off con actuador neumático de simple efecto y electroválvula 3/2 con bobina de 120Vac.

En la siguiente tabla se presenta el listado de los sensores y actuadores, el rango de calibración, el tipo de señal y su dirección en el PLC.

TAG	DESCRIPCIÓN	SEÑAL	RANGO	DIRECC.	TARJETA
ESTACION 1: CALENTADOR					
LS-01	Switch de nivel bajo Tanque agua blanda	24Vdc, FSL	-	%IO.0	DI16x24Vdc 6ES7 321-1BH02-0AA0
LS-02	Switch de nivel medio Tanque agua blanda	24Vdc, FSL	-	%IO.1	
LS-03	Switch de nivel alto Tanque agua blanda	24Vdc, FSL	-	%IO.2	
LS-04	Switch de nivel alto Tanque Hidrolisis	24Vdc, FSL	-	%IO.3	
HS-1	Sirena Alarma General	120Vac	-	%Q0.0	DO16xRelé
AV-11	Valvula automática recirculacion Tanque agua	120Vac, NC	-	%Q0.1	6ES7 322-1HH01-0AA0
FT-11	Transmisor de Flujo agua blanda	4-20mA	0-8000L/h	%IW256	AI8x16bits 6ES7 331-7NF00-0AB0
PT-10	Transmisor de Presion vapor calentador	4-20mA	0-40bar	%IW258	
PT-11	Transmisor de Presion de agua blanda	4-20mA	0-40bar	%IW260	
PT-12	Transmisor de Presion de agua caliente	4-20mA	0-40bar	%IW262	
TT-11	Transmisor de Temperatura de agua caliente	4-20mA	0-300°C	%IW264	
WT-01	Pesaje Tanque Hidrolisis	4-20mA	0-2500Kg	%IW266	
TCV-11	Valvula proporcional de vapor calentador	4-20mA	0-100%	%QW256	AO4x16bits 6ES7 332-7ND02-0AB0
ESTACION 2: INTERENFRIADOR					
PT-05	Transmisor de Presion Entrada Inter-enfriador	4-20mA	0-40bar	%IW272	AI8x16bits 6ES7 331-7NF00-0AB0
PT-01	Transmisor de Presion Salida Inter-enfriador	4-20mA	0-40bar	%IW274	
TT-01	Transmisor Temperatura Prod. Inter-enfriador	4-20mA	0-200°C	%IW276	AO4x16bits 6ES7 332-7ND02-0AB0
PCV-01	Válvula reguladora de presión Inter-enfriador	4-20mA	100-0%	%QW264	
TCV-01	Válvula reg. de temperatura Inter-enfriador	4-20mA	0-100%	%QW266	

Tabla 1.2: Listado de sensores y actuadores de campo

1.5 Implementación de lazos de control

Las tres variables de proceso que se requiere controlar pueden ser considerados como tres sistemas SISO independientes. Por lo tanto, para

mantener reguladas las variables de proceso en el valor deseado, se implementaron tres lazos de control PID en el PLC. El software de programación del PLC “Step7 Professional” cuenta con un bloque PID en su librería. En la siguiente figura se presenta el diagrama P&ID del proceso, en el cual se pueden ver los tres lazos de control implementados.

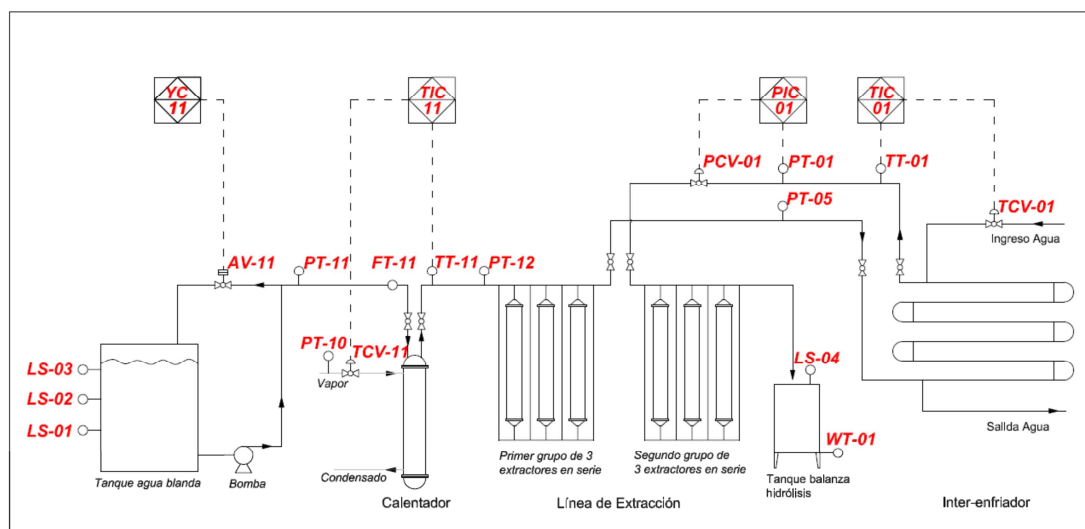


Figura 1.2: Diagrama P&ID del proceso de extracción.

El programa del PLC está estructurado por bloques. El OB1 es el bloque principal, el cual se ejecuta cíclicamente, en este bloque se incluyen los bloques de función donde está propiamente el programa del PLC. En este caso el bloque OB1 contiene los bloques FC4, FC5 y FC6 que contienen las subrutinas para la adquisición de datos de los sensores, la programación de las seguridades, y el tratamiento de las alarmas respectivamente. En la

Figura 1.3 se muestra el bloque OB1. El programa completo del PLC se presenta en el Anexo 2.

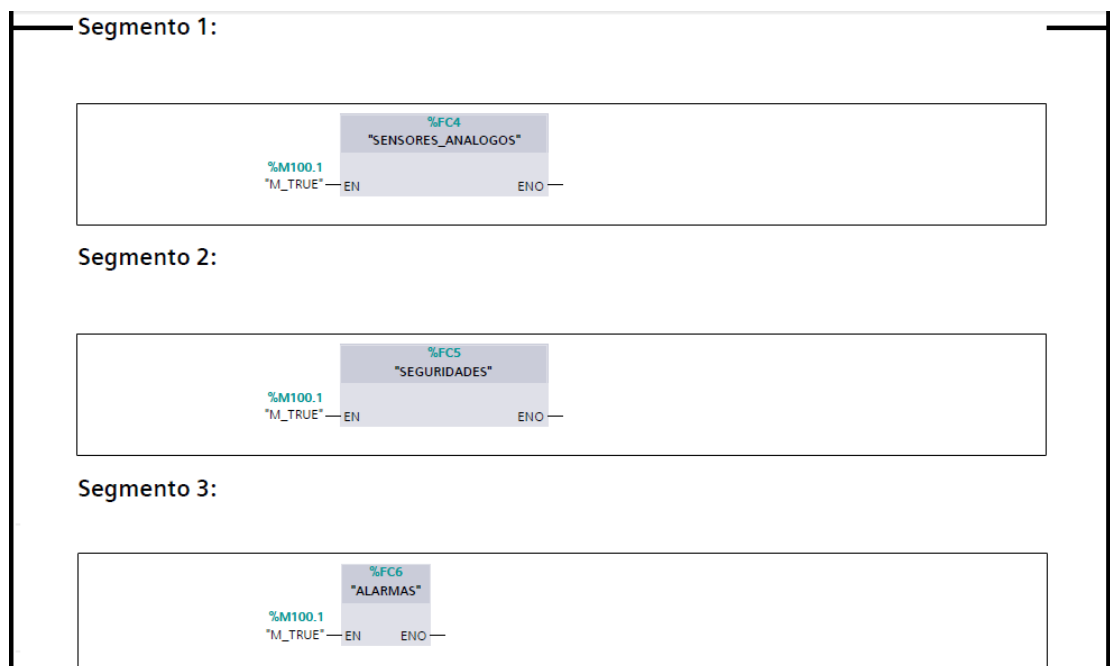


Figura 1.3: Bloque principal OB1.

Los bloques de función FC2, FC1, FC3 de los lazos de control TIC-11, TIC-01 y PIC-01 respectivamente, son llamados desde el bloque OB35. Este bloque es una interrupción que se ejecuta de manera cíclica cada 100ms, el cual permite tener un tiempo de muestreo y ejecución fijo. En la figura 1.4 se muestra el bloque OB35.



Figura 1.4: Bloque interrupción cíclica OB35.

1.5.1 Control de temperatura a la salida del calentador

Es necesario controlar la temperatura del agua a la salida del calentador, la cual se debe mantener en un valor entre 178 y 190°C según la clase de producto que se está procesando. La temperatura del agua que entra al extractor más antiguo debe permanecer constante para lograr extraer la mayor cantidad de sólidos solubles al café tostado y molido.

El controlador TIC-11, mostrado en la Figura 1.2, es el encargado de regular la temperatura en este punto. El elemento primario de este lazo de control es

el transmisor de temperatura TT-11 y el elemento final es la válvula de control TCV-11 que regula el flujo de vapor que entra al calentador para mantener la temperatura del agua en el valor deseado.

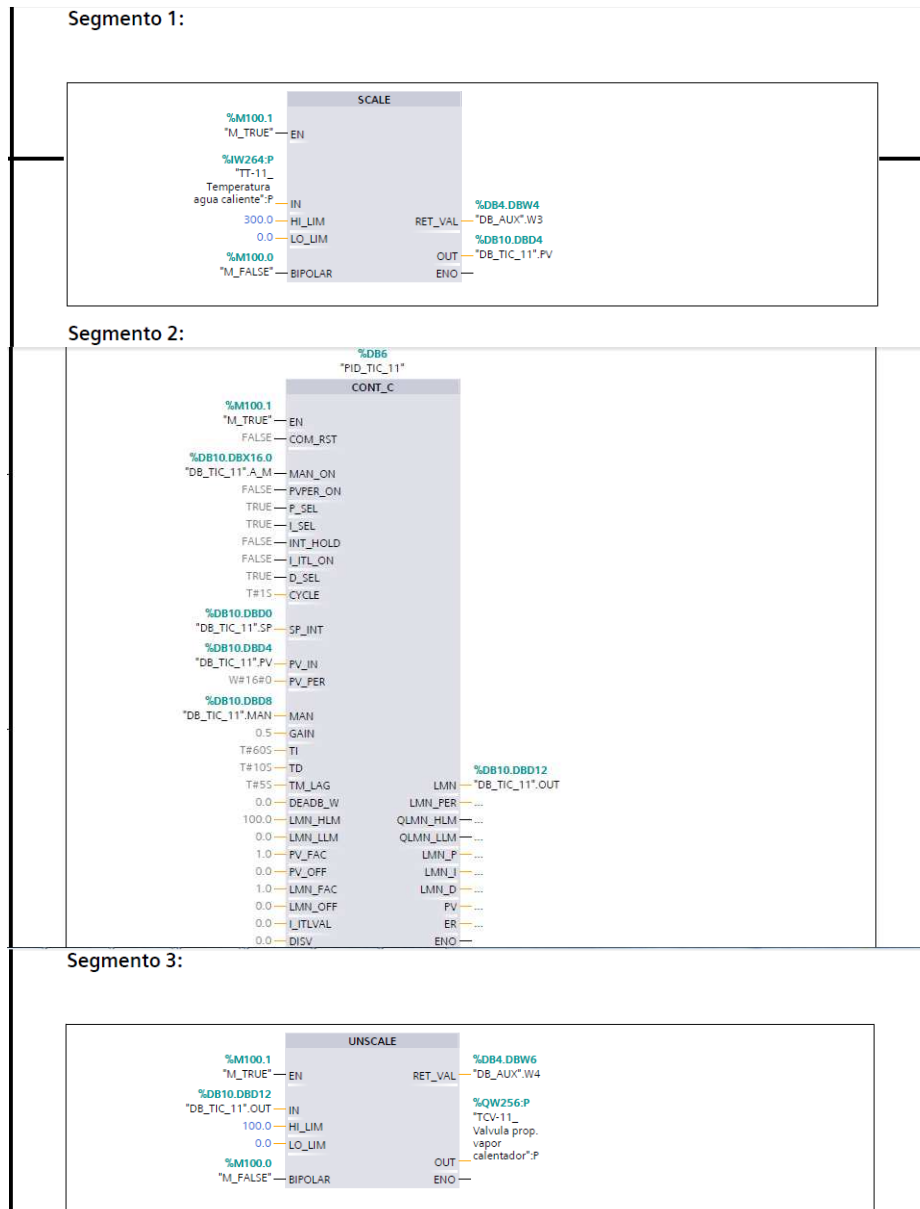


Figura 1.5: Bloque de función FC2, Controlador TIC-11

La figura anterior muestra el bloque FC2 donde consta el programa del controlador TIC-11. En el Segmento 1, el bloque SCALE es utilizado para leer una señal analógica y convertirla a valores de unidades de ingeniería. En el Segmento 2, el bloque CONT_C es el bloque controlador PID, que recibe los valores de variable de proceso, referencia, consigna manual y genera la acción de control. En el segmento 3, el bloque UNSCALE convierte la señal del controlador a señal de salida analógica direccionada hacia el elemento final del lazo de control.

1.5.2 Control de temperatura a la salida del inter-enfriador

Se requiere controlar la temperatura del producto a la salida del inter-enfriador en un valor entre 110 y 135°C según la clase de producto. La temperatura ajustada en este punto incide en la acidez del extracto obtenido, a mayor temperatura menor acidez.

Para tal efecto, se implementó el controlador TIC-01, el cual se muestra en la Figura 1.2. El elemento primario de este lazo de control es el transmisor de temperatura TT-01 y el elemento final es la válvula de control TCV-01 que regula el flujo de agua que entra al intercambiador de calor conocido como inter-enfriador para mantener la temperatura del producto en el valor deseado.

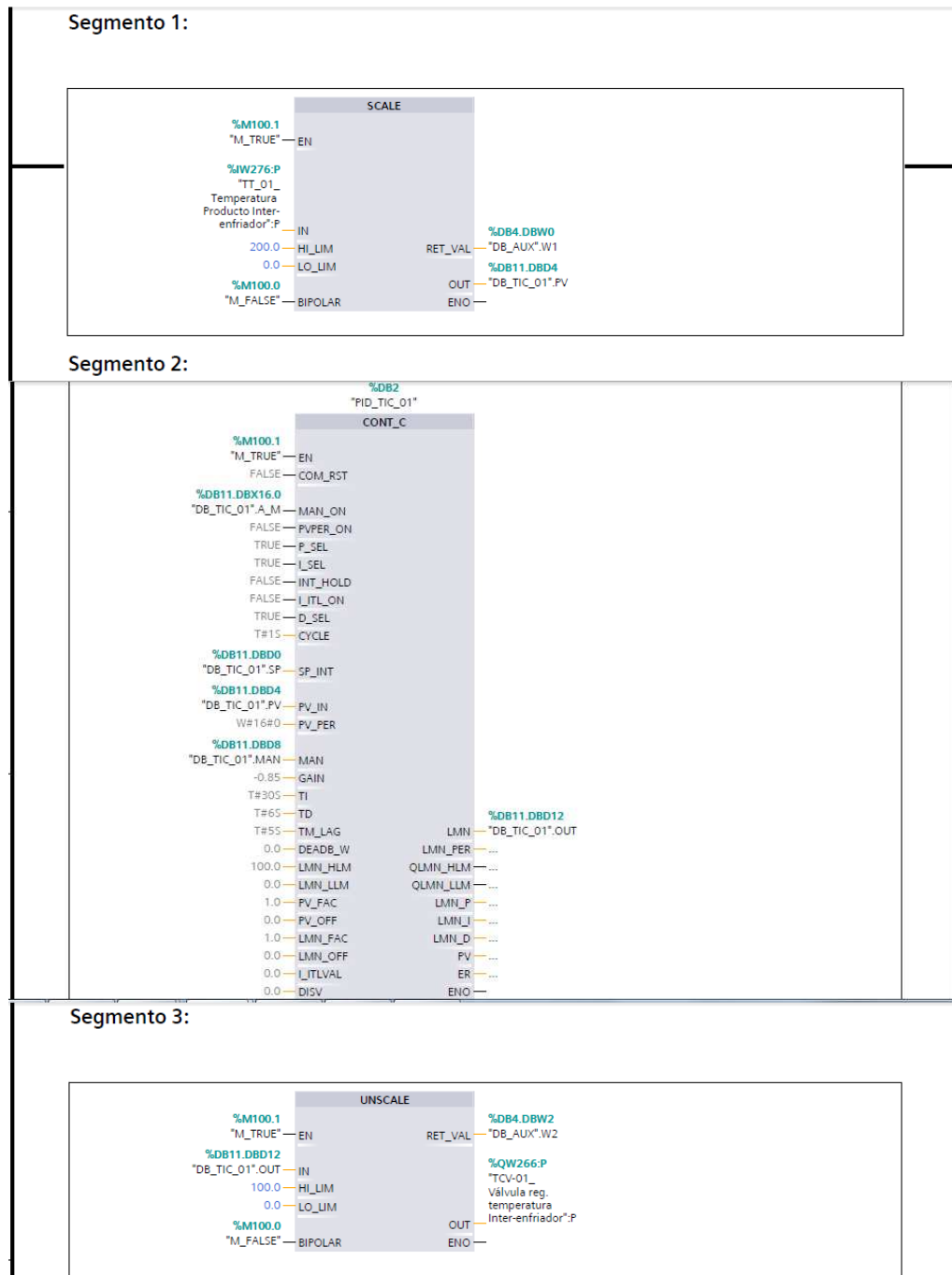


Figura 1.6: Bloque de función FC1, Controlador TIC-01

La figura anterior muestra el bloque FC1, el cual contiene el bloque controlador PID CONT_C del lazo de control TIC-01.

1.5.3 Control de presión a la salida del inter-enfriador

Se requiere controlar la presión del producto a la salida del inter-enfriador en un valor entre 8 y 9 bar. Este control sirve para mantener la presión alta en el primer grupo de extractores y también para bajar la presión en el segundo grupo de extractores. De no existir este control, el segundo grupo de extractores trabajaría a alta presión lo cual disminuiría la capacidad de extracción de la línea debido a los problemas de obstrucción que se producirían en los extractores. Anteriormente el operador abría una válvula manual a una posición intermedia para tratar de controlar la presión en este punto.

Se implementó el controlador PIC-01, el cual se muestra en la Figura 1.2, para regular la presión de salida de producto del inter-enfriador. El elemento primario de este lazo de control es el transmisor de presión PT-01 y el elemento final es la válvula de control PCV-01 que restringe el flujo de salida de producto del inter-enfriador para mantener regulada la presión de la línea de extracción hacia atrás.

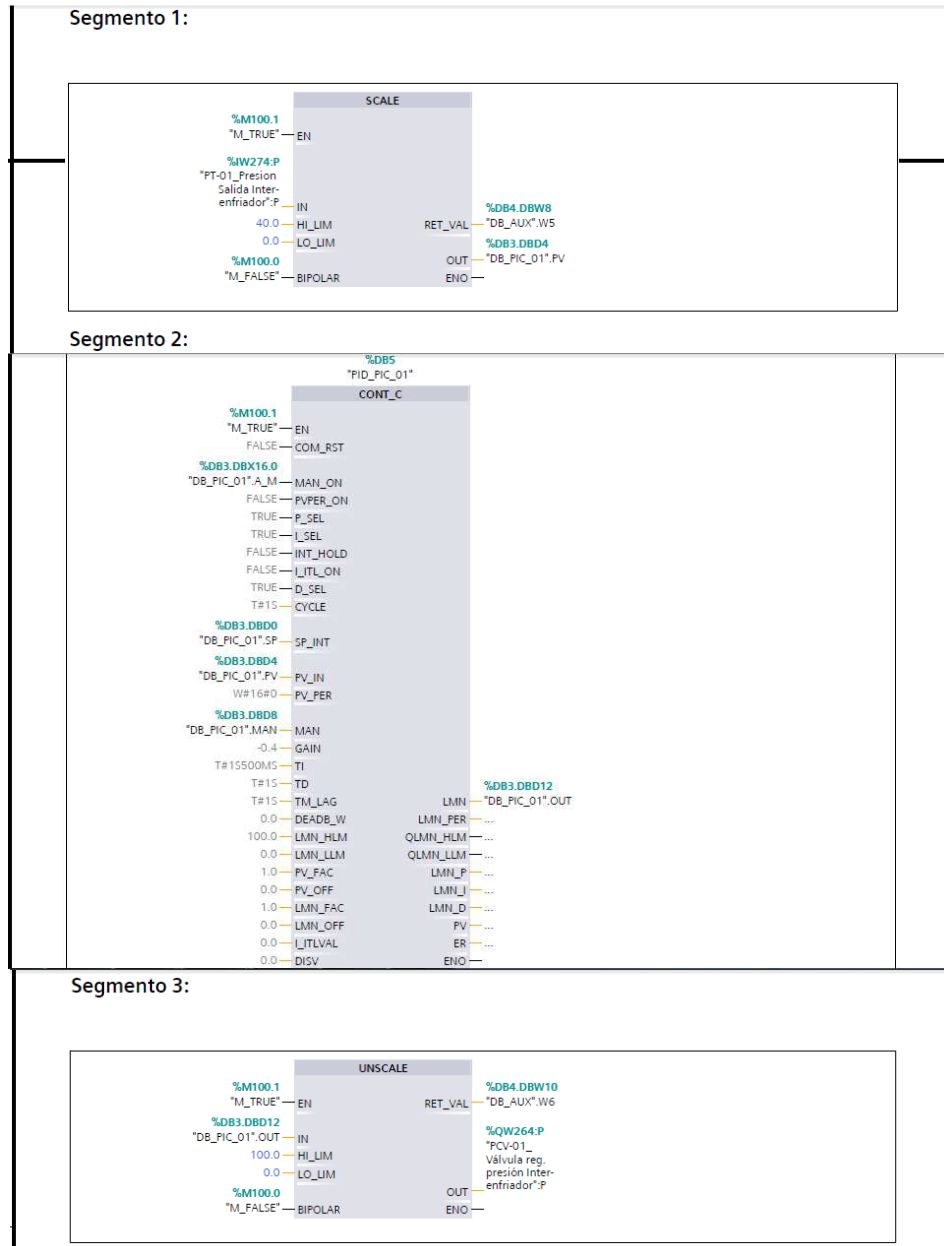


Figura 1.7: Bloque de función FC3, Controlador PIC-01

La figura anterior muestra el bloque FC3, el cual contiene el bloque controlador PID CONT_C del lazo de control PIC-01.

1.6 Implementación de seguridades y alarmas

Las siguientes condiciones de alarma fueron implementadas:

- Alarma de presión alta en la línea de agua: La presión captada por el sensor PT-11 se incrementa cuando hay una fuerte restricción de flujo en el proceso. Bajo esta condición, se activa la alarma y por seguridad se abre la válvula de alivio (AV-11) para recircular el agua hacia el tanque.
- Alarma de flujo de agua bajo: El flujo captado por el transmisor FT-11 disminuye cuando que hay una obstrucción en uno de los extractores de la línea de extracción. Cuando se presenta esta condición se activa la alarma para que el operador tome acción para remediar esta situación mediante el cambio de sentido de flujo en el extractor obstruido.
- Alarma de nivel alto en tanque balanza: Esta condición de alarma detectada por el interruptor de nivel LS-04 alerta al operador para que tome acción antes de que se derrame producto del tanque.

2. CAPÍTULO II: RESULTADOS OBTENIDOS

El principal resultado obtenido es la mejora en la estabilidad de las variables de proceso de temperatura, presión y flujo, lo cual generó una mejora en el rendimiento de extracción.

La Figura 2.1 que se presenta a continuación muestra las gráficas de tendencia de las variables de proceso sin los controles automáticos. La Figura 2.2 muestra las curvas de tendencia con los controles automáticos en funcionamiento.

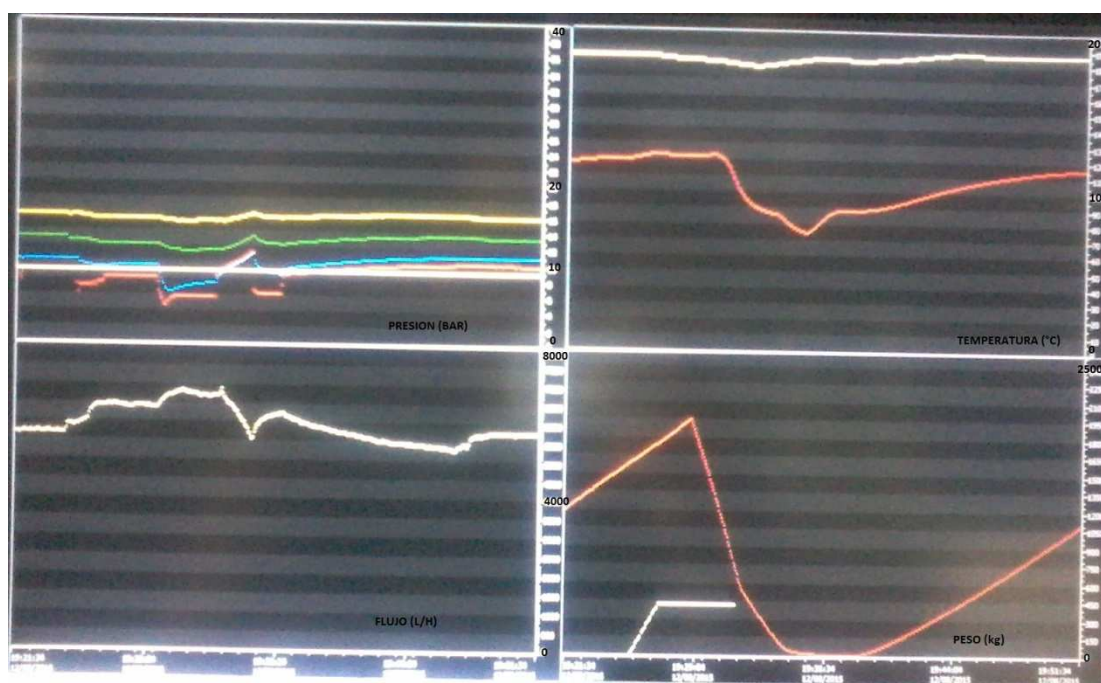


Figura 2.1: Gráfica de tendencias de variables de proceso en manual

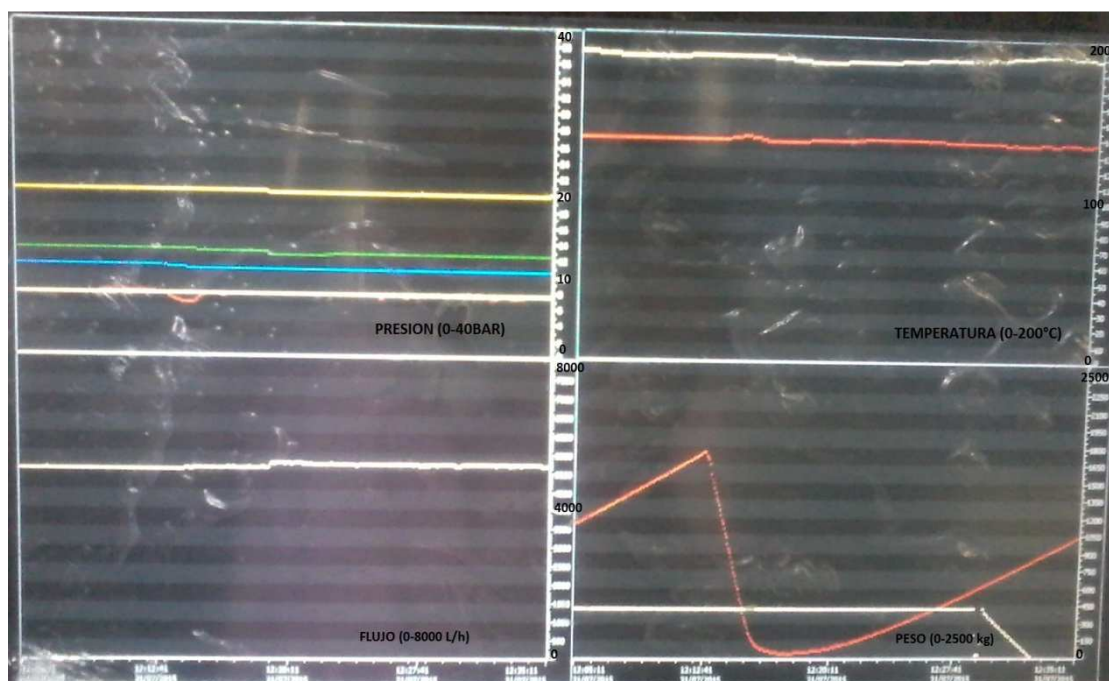


Figura 2.2: Gráfica de tendencias de variables de proceso en automático

Las Figuras 2.1 y 2.2 están divididas en cuatro partes. En el cuadrante superior izquierdo se encuentran graficadas las presiones en una escala de 0-40bar, la primera curva (en amarillo) representa la presión de agua blanda (PT-11), la siguiente curva (en verde) representa la presión a la salida del calentador (PT-12), en azul la presión a la entrada del inter-enfriador (PT-05), en rojo la presión a la salida del inter-enfriador (PT-01) y en blanco el setpoint de presión de salida del inter-enfriador. El cuadrante inferior izquierdo muestra el flujo (FT-11), en una escala de 0-8000L/h. En el cuadrante superior derecho se muestran las temperaturas, en una escala de 0-200°C, la primera curva (en blanco) es la temperatura a la salida del calentador (TT-11)

y la siguiente (en rojo) la temperatura a la salida del inter-enfriador (TT-01). En el cuadrante inferior derecho, con una escala de 0-2500Kg, se muestra el peso del tanque balanza en rojo (WT-01), y el peso de la tolva de llenado de café tostado (en blanco). La escala de tiempo de los gráficos es 30 minutos.

Las tablas que se presentan a continuación muestran el porcentaje de variación de las variables de proceso desde el punto de operación. La Tabla 2.1 corresponde a los porcentajes obtenidos sin los controles automáticos. La Tabla 2.2 corresponde a los porcentajes obtenidos con el sistema de control automático en funcionamiento.

Porcentaje de variacion de la variable de proceso desde el punto de operacion			
Datos del proceso sin control automático	Temperatura calentador (TT-11)	Temperatura Interenfriador (TT-01)	Presion Interenfriador (PT-01)
Lectura 1	5,38%	40,16%	46,15%
Lectura 2	4,44%	37,07%	48,72%
Promedio	4,91%	38,62%	47,44%

Tabla 2.1: Porcentaje de variación de las variables de proceso en manual

Porcentaje de variacion de la variable de proceso desde el punto de operacion			
Datos del proceso con control automático	Temperatura calentador (TT-11)	Temperatura Interenfriador (TT-01)	Presion Interenfriador (PT-01)
Lectura 1	2,13%	5,19%	17,95%
Lectura 2	3,19%	3,70%	12,82%
Promedio	2,66%	4,44%	15,38%

Tabla 2.2: Porcentaje de variación de las variables de proceso en automático

2.1 Estabilidad de temperatura a la salida del calentador

Comparando las gráficas de tendencia de las Figuras 2.1 y 2.2 observamos que se logró regular la temperatura del agua a la salida del calentador (TT-11) en el valor ajustado por el operador. Según las Tablas 2.1 y 2.2 se redujeron las variaciones de 4,91% a 2,66% en promedio, debido a la implementación del sistema de control. De esta manera aseguramos una óptima extracción de sólidos solubles de manera continua. En este lazo de control, la perturbación principal es la variación del flujo de agua que pasa por el calentador, lo cual produce una pequeña variación en la temperatura del agua caliente, la misma que es contrarrestada por la acción de la válvula de control de vapor de ingreso al calentador.

2.2 Estabilidad de temperatura a la salida del inter-enfriador

Comparando las gráficas de tendencias de las Figuras 2.1 y 2.2 vemos que se logró mantener regulada de manera estable la temperatura de salida de producto del inter-enfriador (TT-01). En las Tablas 2.1 y 2.2 observamos que se produjo una reducción de la variación del 38,62% al 4,44% en promedio, debido a la implementación del sistema de control. La perturbación principal se da en el momento que el operador hace el cambio hacia el siguiente

extractor para el envío de producto al inter-enfriador, ya que este extractor se encuentra a una temperatura más baja.

2.3 Estabilidad de presión del inter-enfriador

Observamos en las gráficas de tendencia de las Figuras 2.1 y 2.2 que se logró mejorar la estabilidad de la presión de salida de producto del inter-enfriador (PT-01). En las Tablas 2.1 y 2.2 observamos que se logró reducir las variaciones del 47,44% al 15,38% en promedio. Además, indirectamente obtuvimos estabilidad en las demás presiones del sistema y el flujo de agua de entrada. En este lazo de control tenemos dos perturbaciones principalmente, la primera es el cambio de presión debido al cambio hacia el siguiente extractor de envío de producto al inter-enfriador, ya que el nuevo extractor se encuentra a una presión más baja. La segunda perturbación es causada por la obstrucción en uno de los extractores, lo que produce un incremento en la presión, y cuando el operador hace el cambio de sentido de flujo en el extractor tapado, ocurre una caída brusca de presión. Para cualquier caso, la válvula de control mantiene la presión en el valor deseado.

2.4 Mejora de seguridades de operación

Al implementar la seguridad de presión alta de agua blanda se evita la ruptura de los discos de seguridad mecánicos, los cuales una vez rotos hay que parar la línea para cambiarlos. De manera que se logró aumentar la disponibilidad de la línea de producción.

La alarma de flujo de agua bajo implementada mejora el rendimiento de la línea ya que el operador toma acción inmediatamente para eliminar la obstrucción y el proceso vuelve a sus condiciones óptimas de operación donde se extrae la mayor cantidad de sólidos solubles al café tostado.

La alarma de nivel alto del tanque balanza evita derrames, lo cual previene el desperdicio de producto.

2.5 Beneficios generales obtenidos del proyecto implementado

Se obtuvo una mejora en el rendimiento de la línea de extracción, es decir se logró extraer la misma cantidad de sólidos solubles con menor cantidad de materia prima café verde. Según datos estadísticos, anteriormente se consumía 58,49 quintales de materia prima por cada tonelada de café producida. Después de la implementación del proyecto se consumen 55,77

qq/Ton, que corresponde a una reducción en el consumo de materia prima del 4,65%

El hecho de tener un proceso estable y mantener los parámetros de operación en los valores óptimos, ayuda a mantener el producto dentro de los estándares de calidad de la empresa.

CONCLUSIONES

Se cumplieron con los objetivos propuestos ya que el sistema de control implementado logró mejorar la estabilidad de las variables de proceso de temperatura de salida de agua del calentador, temperatura y presión de producto de salida del inter-enfriador.

El incorporar un sistema de control automático para mantener regulado al proceso produjo una mejora en su desempeño. Comprobamos una mejora en el rendimiento de la línea de extracción, obteniendo una reducción en el consumo de materia prima del 4,65%.

El uso de controladores PID para los tres lazos de control implementados fue adecuado. Comprobamos que se consiguió regular el proceso mediante el uso de este tipo de controlador, el cual es sencillo de usar y viene incluido en la librería de bloques del software del PLC. Para el caso de la temperatura del agua de salida del calentador se redujeron las variaciones de 4,91% a 2,66% en promedio. Las variaciones en la temperatura de producto de salida del inter-enfriador se redujeron del 38,62% al 4,44% en promedio. Y las variaciones en la presión de producto de salida del inter-enfriador se redujeron del 47,44% al 15,38% en promedio.

El sistema de alarmas implementado sirve de ayuda para detectar y corregir a tiempo situaciones anómalas del proceso y poder recuperar las condiciones normales de operación.

Las gráficas de tendencia son una herramienta importante para entender el comportamiento del proceso, diagnosticar problemas y tomar decisiones. Incluso son de ayuda para realizar pruebas experimentales variando las consignas de operación y ver la respuesta del sistema, de tal manera que se puedan encontrar los puntos óptimos de operación.

Para la implementación de este sistema de automatización y control fue importante definir los requerimientos de control con el personal de Producción que conocen el comportamiento y las necesidades del proceso. De manera conjunta se llegó a la formulación de la solución del problema.

RECOMENDACIONES

Evaluar e incrementar el sistema de alarmas para cubrir mayor cantidad de situaciones anómalas que se puedan presentar. Instalar la instrumentación adicional que sea necesaria para tal efecto, principalmente sensores de presión y temperatura en cada uno de los extractores para detectar obstrucciones en los extractores.

Realizar mantenimientos y hacer calibraciones periódicas a la instrumentación de campo. Para asegurar un buen control, se debe partir de una buena medición. Adicionalmente el calentador, el inter-enfriador y demás equipos mecánicos requieren mantenimiento periódico.

Capacitar al personal operativo y técnico sobre esta herramienta de control de proceso. Entender cómo trabaja el sistema ayuda al personal de planta a operar correctamente con esta nueva herramienta y le facilita tomar decisiones sobre las acciones a tomar cuando se presente alguna falla.

BIBLIOGRAFÍA

1. López Paula, “Mejoramiento del rendimiento en el proceso de extracción de café de la empresa Decafé S.A.”, Tesis de grado para Ingeniería Química, Universidad Nacional de Colombia sede Manizales, 2003
2. Mayorga Irma, “Aspectos de calidad del café para la industria torrefactora nacional” Artículo técnico, División de estrategia y proyectos especiales de comercialización de la Federación nacional de cafeteros, 2005
3. Creus Antonio, “Instrumentación Industrial”, 6ta edición, Alfaomega, 1997
4. ANSI/ISA-5.1 “Instrumentation symbols and identification”, ISA, 1992
5. ANSI/ISA-51.1 “Process instrumentation terminology”, ISA, 1995
6. Siemens, “Simatic S7-300 Module Data Manual”, 2009
7. Siemens, “Simatic net Profibus Networks Manual”, 2000

GLOSARIO DE TERMINOS

PLC: Controlador lógico programable.

HMI: Interfaz hombre-máquina. Panel de operador.

PID: Controlador con acción de control proporcional, integral y derivativa.

SISO: Sistema o proceso de una entrada y una salida.

P&ID: Diagrama de Proceso e instrumentación

ANEXOS

Anexo 1: Configuración de hardware de Estaciones remotas ET-200M

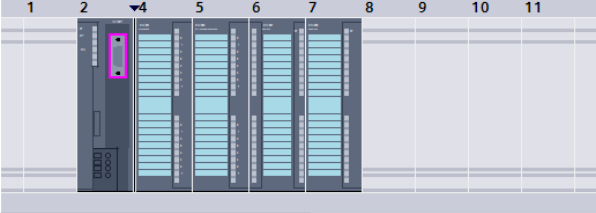
Anexo 2: Programa del PLC

ANEXO 1

Configuración de hardware de Estaciones remotas ET-200M

Estación 1: Calentador

soporte_0

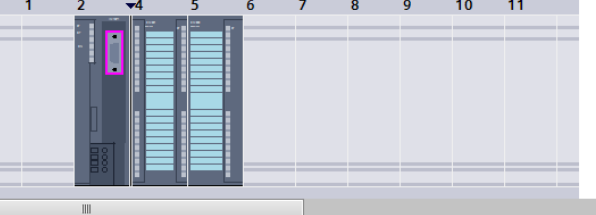


general de dispositiv...

Módulo	Rack	Slot	Dirección I	Dirección..	Tipo	Referencia
Calentador	0	1				
	0	2	2043*		IM 153-1	6ES7 153-1AA03-0XB0
	0	3				
DI16 x 24V DC_1	0	4	0...1		DI16 x 24V DC	6ES7 321-1BH02-0AA0
DO16 x relé 120/230V AC_1	0	5		0...1	DO16 x relé 120/230V AC	6ES7 322-1BH01-0AA0
AI8 x 16bits_1	0	6	256...271		AI8 x 16bits	6ES7 331-7NF00-0AB0
AO4 x 16bits_1	0	7		256...263	AO4 x 16bits	6ES7 332-7ND02-0AB0

Estación 2: Interenfriador

soporte_0



general de dispositiv...

Módulo	Rack	Slot	Dirección I	Dirección..	Tipo	Referencia
Interenfriador	0	1				
	0	2	2041*		IM 153-1	6ES7 153-1AA03-0XB0
	0	3				
AI8 x 16bits_1	0	4	272...287		AI8 x 16bits	6ES7 331-7NF00-0AB0
AO4 x 16bits_1	0	5		264...271	AO4 x 16bits	6ES7 332-7ND02-0AB0
	0	6				
	0	7				

ANEXO 2

Programa del PLC

Índice de contenido

PLC_Extraccion [CPU 315-2 PN/DP]		2 - 1
Bloques de programa		
Main [OB1]		3 - 1
TIC_01 [FC1]		4 - 1
COMPLETE RESTART [OB100]		5 - 1
DB_TIC_11 [DB10]		6 - 1
DB_TIC_01 [DB11]		7 - 1
DB_PIC_01 [DB3]		8 - 1
DB_AUX [DB4]		9 - 1
CYC_INT5 [OB35]		10 - 1
TIC_11 [FC2]		11 - 1
PIC_01 [FC3]		12 - 1
SENSORES_ANALOGOS [FC4]		13 - 1
SEGURIDADES [FC5]		14 - 1
ALARMAS [FC6]		15 - 1
DB_SENSORES [DB1]		16 - 1
DB_ALARMAS_BOOL [DB7]		17 - 1
CYCL_FLT [OB80]		18 - 1
I/O_FLT1 [OB82]		19 - 1
Bloques de sistema		
Recursos de programa		
CONT_C [FB41]		20 - 1
SCALE [FC105]		21 - 1
UNSCALE [FC106]		22 - 1
Objetos tecnológicos		
PID_PIC_01 [DB5]		23 - 1
PID_TIC_01 [DB2]		24 - 1
PID_TIC_11 [DB6]		25 - 1
Variables PLC		
Tabla de variables estándar [21]		
Variables PLC		26 - 1
Constantes de usuario		27 - 1
Tipos de datos PLC		
Tablas de observación y forzado permanente		
Tabla de forzado permanente		29 - 1
Avisos de PLC		
Avisos de PLC		30 - 1
Avisos de diagnóstico de usuario		31 - 1
Avisos de diagnóstico del sistema		32 - 1

Owner	Projectname Extraccion	Date 24/08/2015
Operator	Project Path C:\Users\HP\Documents\STEP7\Extraccion	
	Location	
Designed By	Description 1st	
Checked By	Description 2nd	Language es-ES
Approved By	1st View	Version
		Sheet 1 - 1

1

2

3

4

A

Listas de textos	33 - 1
Módulos locales	34 - 1
Periferia descentralizada	
DP-Mastersystem (1): PROFIBUS	35 - 1
Calentador	36 - 1
DI16 x 24V DC_1	37 - 1
DO16 x relé 120/230V AC_1	38 - 1
A18 x 16bits_1	39 - 1
AO4 x 16bits_1	40 - 1
Interenfriador	41 - 1
A18 x 16bits_1	42 - 1
AO4 x 16bits_1	43 - 1

B

C

D

E

F

Owner	Projectname Extraccion	Date 24/08/2015
Operator	Project Path C:\Users\HP\Documents\STEP7\Extraccion	
	Location	
Designed By	Description 1st	
Checked By	Description 2nd	Language es-ES
Approved By	1st View	Version Sheet 1 - 2

PLC_Extraccion [CPU 315-2 PN/DP]

PLC_Extraccion

Exchange compact menu

Nombre	PLC_Extraccion	Rack	0
Slot	2	Nombre abreviado	CPU 315-2 PN/DP
Referencia	6ES7 315-2EH14-0AB0	Versión de firmware	V3.2

Alarmas de sincronismo

Número de OB	Prioridad	Periferia descentralizada	Memoria(s) imagen parcial de proceso	Tiempo de retardo (ms)	Ajuste automático
OB 61:	25	0		0,000	True

Alarmas de sincronismo\OB 61

Ciclo de aplicación (ms):	0ms	Tiempo de retardo:	0,000ms
Ajuste automático	True	Periferia descentralizada:	0

Alarmas de sincronismo\OB 61\Memoria imagen parcial de proceso

MIPP:	
-------	--

Owner	Projectname	Extraccion	Date	24/08/2015
	Operator	Project Path C:\Users\HP\Documents\STEP7\Extraccion		
Designed By	Location			
	Description 1st			
Checked By	Description 2nd	Language	es-ES	
Approved By	1st View	Version	Sheet 2 - 1	

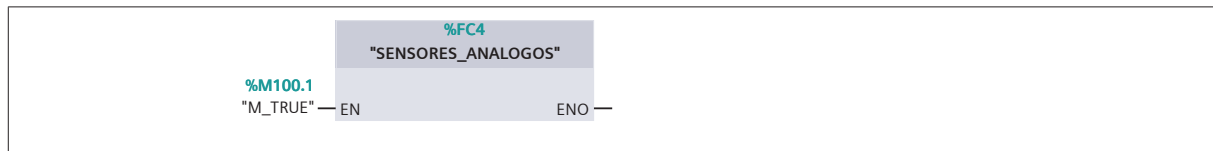
PLC_Extraccion [CPU 315-2 PN/DP] / Bloques de programa

Main [OB1]

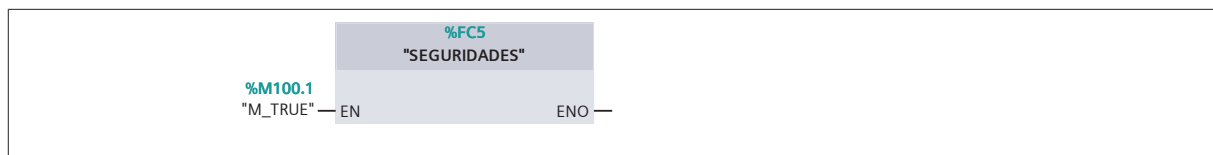
Main Propiedades			
General			
Nombre	Main	Número	1
Tipo	OB	Idioma	FUP
Información			
Título	"Main Program Sweep (Cycle)"	Autor	
Comentario	Nota: Los lazos de control se ejecutan ciclicamente en el OB35	Familia	
Versión	0.1	ID personalizada	

Nombre	Tipo de datos	Offset
▼ Temp		
OB1_EV_CLASS	Byte	0.0
OB1_SCAN_1	Byte	1.0
OB1_PRIORITY	Byte	2.0
OB1_OB_NUMBR	Byte	3.0
OB1_RESERVED_1	Byte	4.0
OB1_RESERVED_2	Byte	5.0
OB1_PREV_CYCLE	Int	6.0
OB1_MIN_CYCLE	Int	8.0
OB1_MAX_CYCLE	Int	10.0
OB1_DATE_TIME	Date_And_Time	12.0

Segmento 1:



Segmento 2:



Segmento 3:

Owner	Projectname Extraccion	Date 24/08/2015
Operator	Project Path C:\Users\HP\Documents\STEP7\Extraccion	
Designed By	Location	
Checked By	Description 1st	Language es-ES
Approved By	Description 2nd	Version
	1st View	Sheet 3 - 1

1

2

3

4

A



B

C

D

E

F

Owner	Projectname Extraccion	Date 24/08/2015
Operator	Project Path C:\Users\HP\Documents\STEP7\Extraccion	
	Location	
Designed By	Description 1st	
Checked By	Description 2nd	Language es-ES
Approved By	1st View	Version
		Sheet 3 - 2

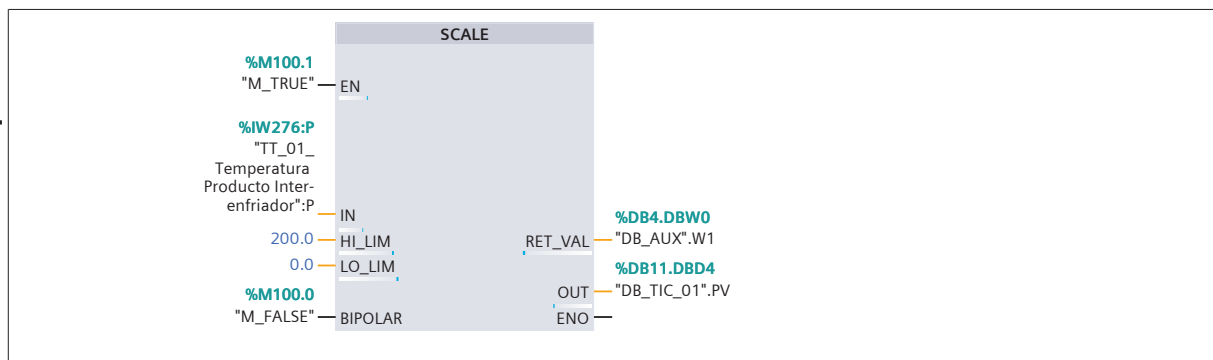
PLC_Extraccion [CPU 315-2 PN/DP] / Bloques de programa

TIC_01 [FC1]

TIC_01 Propiedades			
General			
Nombre	TIC_01	Número	1
Tipo	FC	Idioma	FUP
Información			
Título		Autor	
Comentario		Familia	
Versión	0.1	ID personalizada	

Nombre	Tipo de datos	Offset
Input		
Output		
InOut		
Temp		
▼ Return		
TIC_01	Void	

Segmento 1:



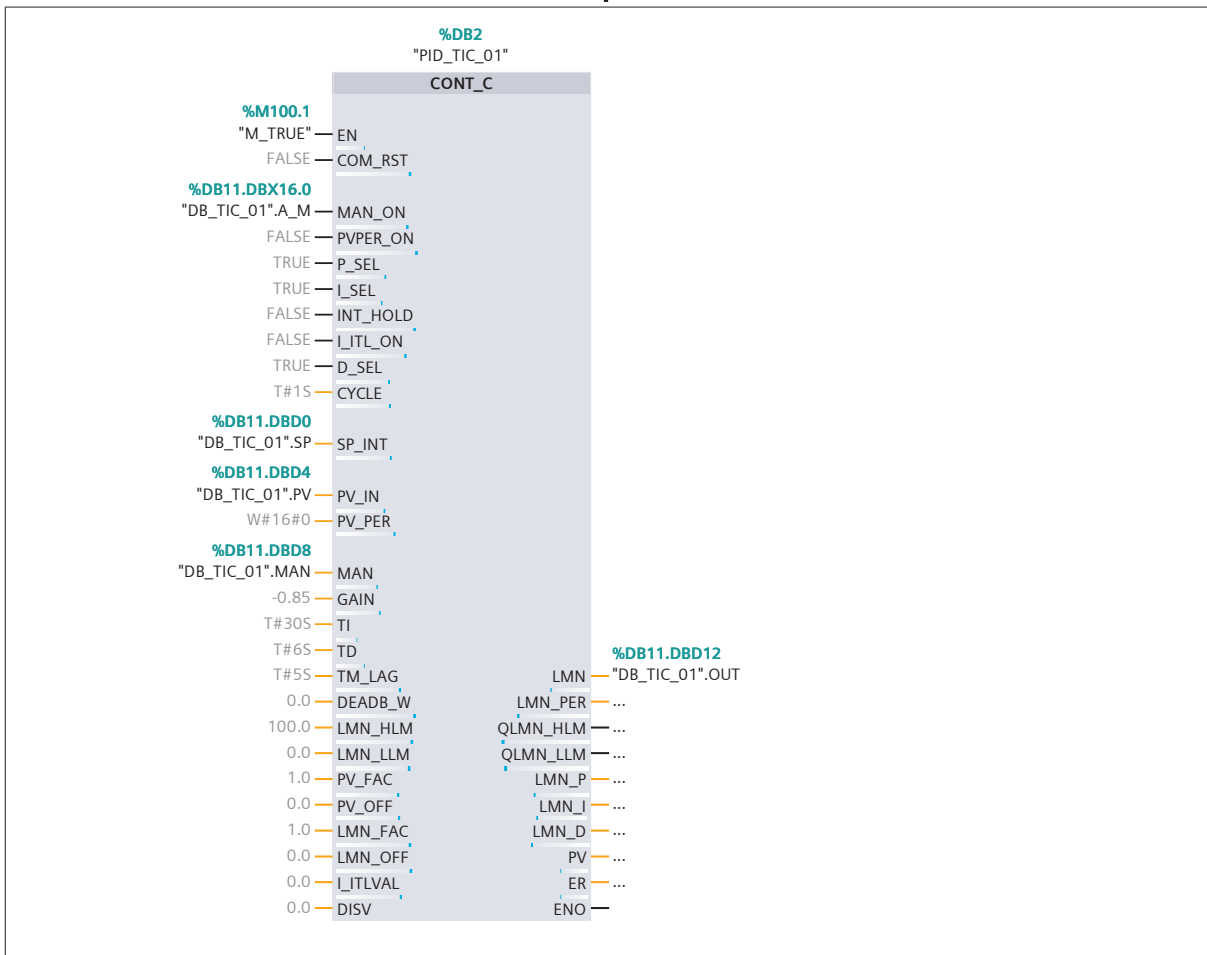
Segmento 2:

Owner	Projectname	Extraccion	Date	24/08/2015
	Operator	Project Path C:\Users\HP\Documents\STEP7\Extraccion		
Designed By	Location			
Checked By	Description 1st		Language es-ES	
Approved By	Description 2nd		Version	Sheet 4 - 1
	1st View			

A

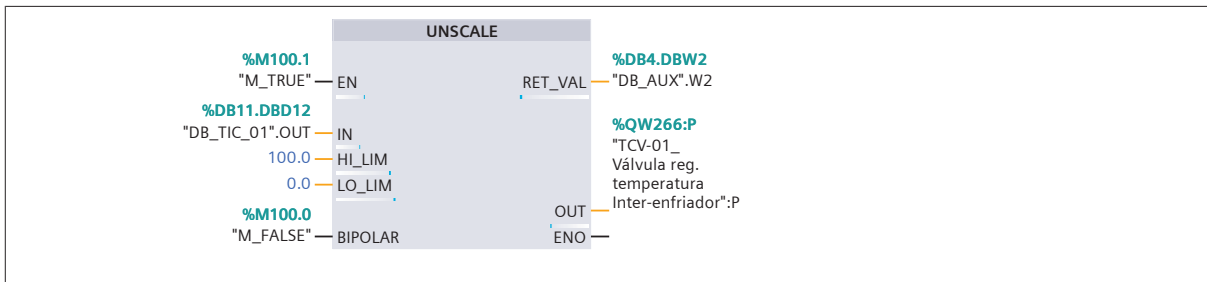
B

C



Segmento 3:

D



E

F

Owner	Projectname	Extraccion		Date	24/08/2015
Operator	Project Path	C:\Users\HP\Documents\STEP7\Extraccion			
Designed By	Description 1st				
Checked By	Description 2nd	Language	es-ES		
Approved By	1st View	Version	Sheet 4 - 2		

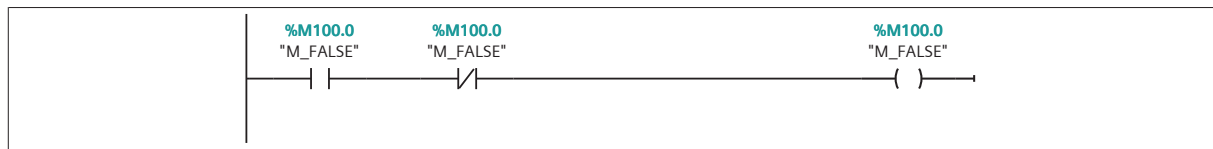
PLC_Extraccion [CPU 315-2 PN/DP] / Bloques de programa

COMPLETE RESTART [OB100]

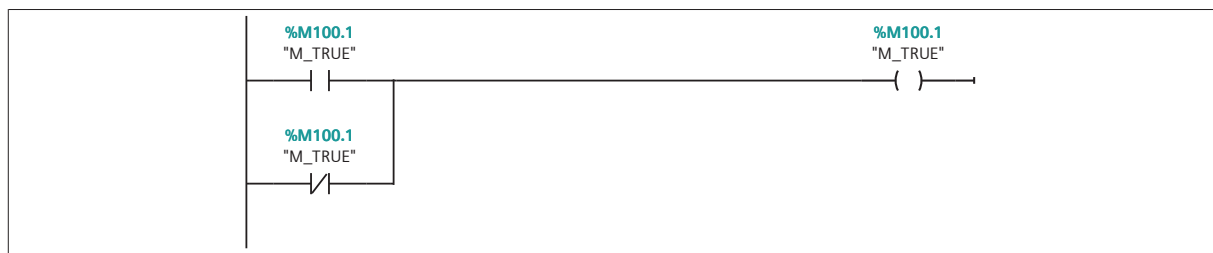
COMPLETE RESTART Propiedades			
General			
Nombre	COMPLETE RESTART	Número	100
Tipo	OB	Idioma	KOP
Información			
Título	"Complete Restart"	Autor	
Comentario		Familia	
Versión	0.1	ID personalizada	

Nombre	Tipo de datos	Offset
▼ Temp		
OB100_EV_CLASS	Byte	0.0
OB100_STRTUP	Byte	1.0
OB100_PRIORITY	Byte	2.0
OB100_OB_NUMBR	Byte	3.0
OB100_RESERVED_1	Byte	4.0
OB100_RESERVED_2	Byte	5.0
OB100_STOP	Word	6.0
OB100_STRT_INFO	DWord	8.0
OB100_DATE_TIME	Date_And_Time	12.0

Segmento 1:



Segmento 2:



Owner	Projectname	Extraccion	Date	24/08/2015
	Project Path	C:\Users\HP\Documents\STEP7\Extraccion		
Operator	Location			
	Designed By	Description 1st		
Checked By	Description 2nd	Language	es-ES	
Approved By	1st View	Version	Sheet 5 - 1	

PLC_Extraccion [CPU 315-2 PN/DP] / Bloques de programa

DB_TIC_11 [DB10]

DB_TIC_11 Propiedades

General

Nombre	DB_TIC_11	Número	10
Tipo	DB	Idioma	DB

Información

Título		Autor	
Comentario		Familia	
Versión	0.1	ID personalizada	

Nombre	Tipo de datos	Valor de arranque	Remanencia
▼ Static			
SP	Real	0.0	True
PV	Real	0.0	True
MAN	Real	0.0	True
OUT	Real	0.0	True
A_M	Bool	false	True

Owner	Projectname Extraccion		Date 24/08/2015
	Project Path C:\Users\HP\Documents\STEP7\Extraccion		
Operator	Location		
Designed By	Description 1st		
Checked By	Description 2nd	Language es-ES	
Approved By	1st View	Version	Sheet 6 - 1

PLC_Extraccion [CPU 315-2 PN/DP] / Bloques de programa

DB_TIC_01 [DB11]

DB_TIC_01 Propiedades

General

Nombre	DB_TIC_01	Número	11
Tipo	DB	Idioma	DB

Información

Título		Autor	
Comentario		Familia	
Versión	0.1	ID personalizada	

Nombre	Tipo de datos	Valor de arranque	Remanencia
▼ Static			
SP	Real	0.0	True
PV	Real	0.0	True
MAN	Real	0.0	True
OUT	Real	0.0	True
A_M	Bool	false	True

Owner	Projectname Extraccion		Date 24/08/2015
	Project Path C:\Users\HP\Documents\STEP7\Extraccion		
Operator	Location		
Designed By	Description 1st		
Checked By	Description 2nd	Language es-ES	
Approved By	1st View	Version	Sheet 7 - 1

PLC_Extraccion [CPU 315-2 PN/DP] / Bloques de programa

DB_PIC_01 [DB3]

DB_PIC_01 Propiedades

General

Nombre	DB_PIC_01	Número	3
Tipo	DB	Idioma	DB

Información

Título		Autor	
Comentario		Familia	
Versión	0.1	ID personalizada	

Nombre	Tipo de datos	Valor de arranque	Remanencia
▼ Static			
SP	Real	0.0	True
PV	Real	0.0	True
MAN	Real	0.0	True
OUT	Real	0.0	True
A_M	Bool	false	True

Owner	Projectname Extraccion		Date 24/08/2015
	Project Path C:\Users\HP\Documents\STEP7\Extraccion		
Operator	Location		
Designed By	Description 1st		
Checked By	Description 2nd	Language es-ES	
Approved By	1st View	Version	Sheet 8 - 1

PLC_Extraccion [CPU 315-2 PN/DP] / Bloques de programa

DB_AUX [DB4]

DB_AUX Propiedades			
General			
Nombre	DB_AUX	Número	4
Tipo	DB	Idioma	DB
Información			
Título		Autor	
Comentario		Familia	
Versión	0.1	ID personalizada	

Nombre	Tipo de datos	Valor de arranque	Remanencia
▼ Static			
W1	Word	16#0	True
W2	Word	16#0	True
W3	Word	16#0	True
W4	Word	16#0	True
W5	Word	16#0	True
W6	Word	16#0	True
W7	Word	16#0	True
W8	Word	16#0	True
W9	Word	16#0	True
W10	Word	16#0	True
W11	Word	16#0	True
W12	Word	16#0	True
W13	Word	16#0	True
W14	Word	16#0	True
W15	Word	16#0	True
B1	Bool	false	True
B2	Bool	false	True
B3	Bool	false	True
B4	Bool	false	True
B5	Bool	false	True
B6	Bool	false	True
B7	Bool	false	True

Owner	Projectname Extraccion		Date 24/08/2015
	Project Path C:\Users\HP\Documents\STEP7\Extraccion		
Operator	Location		
	Description 1st		
Designed By	Description 2nd		Language es-ES
Checked By	1st View	Version	Sheet 9 - 1
Approved By			

PLC_Extraccion [CPU 315-2 PN/DP] / Bloques de programa

CYC_INT5 [OB35]

CYC_INT5 Propiedades

General

Nombre	CYC_INT5	Número	35
Tipo	OB	Idioma	FUP

Información

Título	"Cyclic Interrupt"	Autor	
Comentario		Familia	
Versión	0.1	ID personalizada	

Nombre	Tipo de datos	Offset
▼ Temp		
OB35_EV_CLASS	Byte	0.0
OB35_STRT_INF	Byte	1.0
OB35_PRIORITY	Byte	2.0
OB35_OB_NUMBR	Byte	3.0
OB35_RESERVED_1	Byte	4.0
OB35_RESERVED_2	Byte	5.0
OB35_PHASE_OFFSET	Word	6.0
OB35_RESERVED_3	Int	8.0
OB35_EXC_FREQ	Int	10.0
OB35_DATE_TIME	Date_And_Time	12.0

Segmento 1: CONTROLADOR TIC-11

Controlador Temperatura agua salida calentador



Segmento 2: CONTROLADOR TIC-01

Controlador Temperatura producto salida interenfriador



Segmento 3: CONTROLADOR PIC-01

Controlador presion producto salida interenfriador

Owner	Projectname Extraccion	Date 24/08/2015
Operator	Project Path C:\Users\HP\Documents\STEP7\Extraccion	
Designed By	Location	
Checked By	Description 1st	Language es-ES
Approved By	Description 2nd	Version
	1st View	Sheet 10 - 1

1

2

3

4

A



B

C

D

E

F

Owner	Projectname Extraccion	Date 24/08/2015
Operator	Project Path C:\Users\HP\Documents\STEP7\Extraccion	
Designed By	Location	
Checked By	Description 1st	Language es-ES
Approved By	Description 2nd	Version
	1st View	Sheet 10 - 2

PLC_Extraccion [CPU 315-2 PN/DP] / Bloques de programa

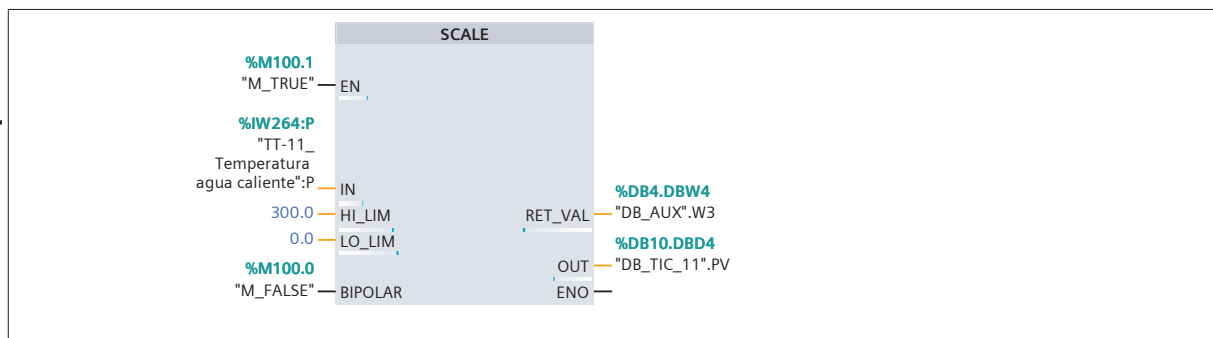
TIC_11 [FC2]

TIC_11 Propiedades

General			
Nombre	TIC_11	Número	2
Tipo	FC	Idioma	FUP
Información			
Título		Autor	
Comentario		Familia	
Versión	0.1	ID personalizada	

Nombre	Tipo de datos	Offset
Input		
Output		
InOut		
Temp		
▼ Return		
TIC_11	Void	

Segmento 1:



Segmento 2:

Owner	Projectname	Extraccion	Date	24/08/2015
	Project Path	C:\Users\HP\Documents\STEP7\Extraccion		
Operator	Location			
Designed By	Description 1st			
Checked By	Description 2nd	Language	es-ES	
Approved By	1st View	Version	Sheet 11 - 1	

A

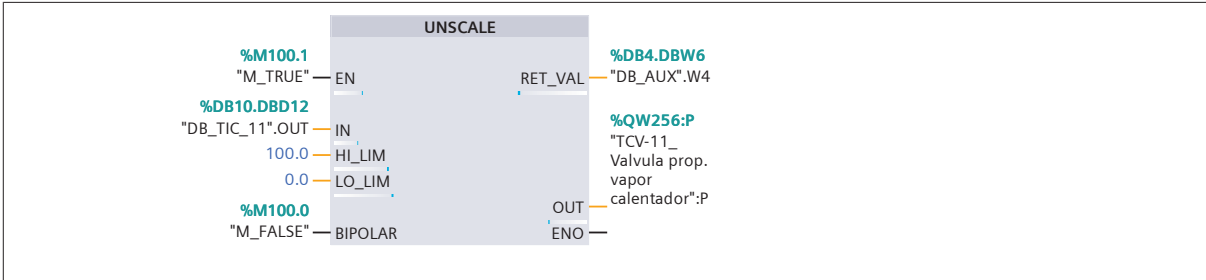
B

C



Segmento 3:

D



E

F

Owner	Projectname Extraccion		Date 24/08/2015
	Project Path C:\Users\HP\Documents\STEP7\Extraccion		
Operator	Location		
Designed By	Description 1st		
Checked By	Description 2nd	Language es-ES	
Approved By	1st View	Version	Sheet 11 - 2

PLC_Extraccion [CPU 315-2 PN/DP] / Bloques de programa

PIC_01 [FC3]

PIC_01 Propiedades

General

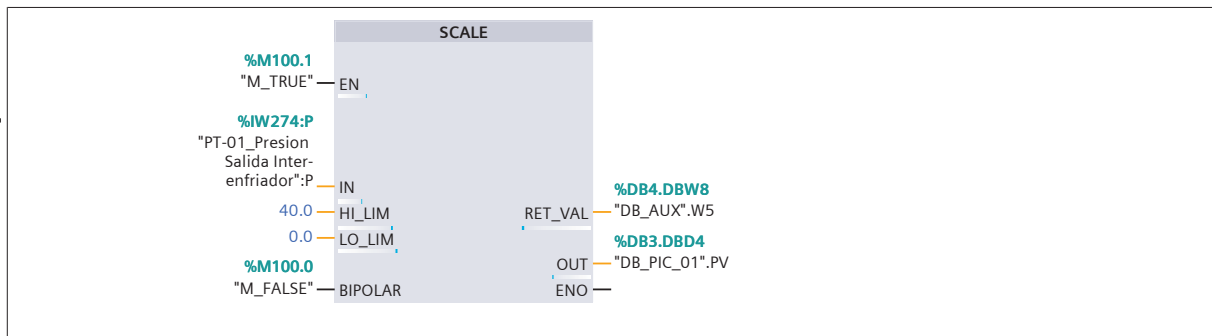
Nombre	PIC_01	Número	3
Tipo	FC	Idioma	FUP

Información

Título		Autor	
Comentario		Familia	
Versión	0.1	ID personalizada	

Nombre	Tipo de datos	Offset
Input		
Output		
InOut		
Temp		
▼ Return		
PIC_01	Void	

Segmento 1:



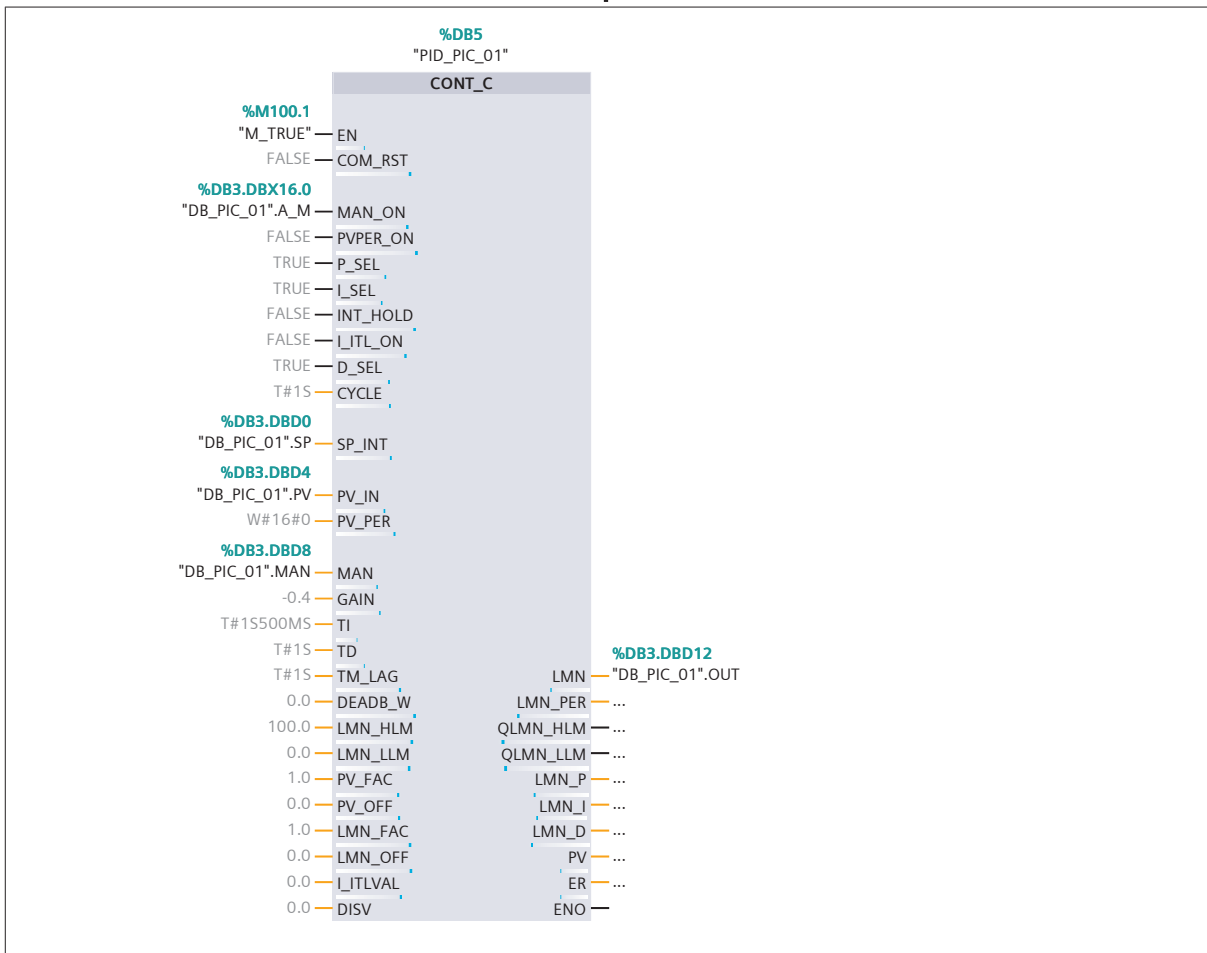
Segmento 2:

Owner	Projectname Extraccion	Date 24/08/2015
Operator	Project Path C:\Users\HP\Documents\STEP7\Extraccion	
Designed By	Location	
Checked By	Description 1st	Language es-ES
Approved By	Description 2nd	Version
	1st View	Sheet 12 - 1

A

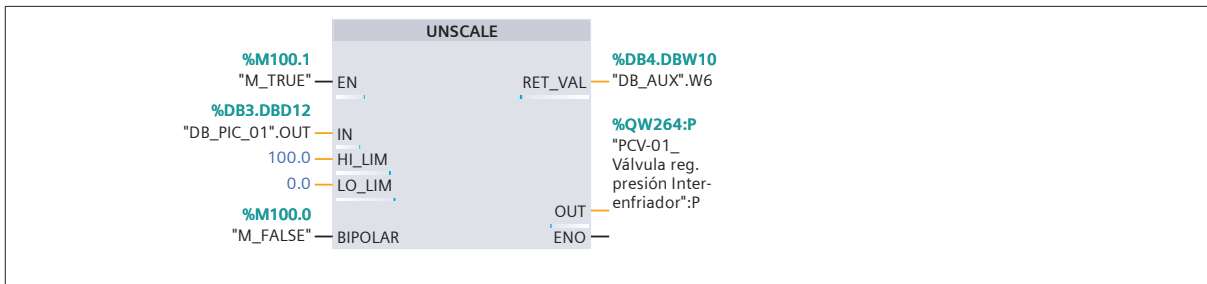
B

C



Segmento 3:

D



E

F

Owner	Projectname Extraccion		Date 24/08/2015
	Project Path C:\Users\HP\Documents\STEP7\Extraccion		
Operator	Location		
Designed By	Description 1st		
Checked By	Description 2nd	Language es-ES	
Approved By	1st View	Version	Sheet 12 - 2

PLC_Extraccion [CPU 315-2 PN/DP] / Bloques de programa

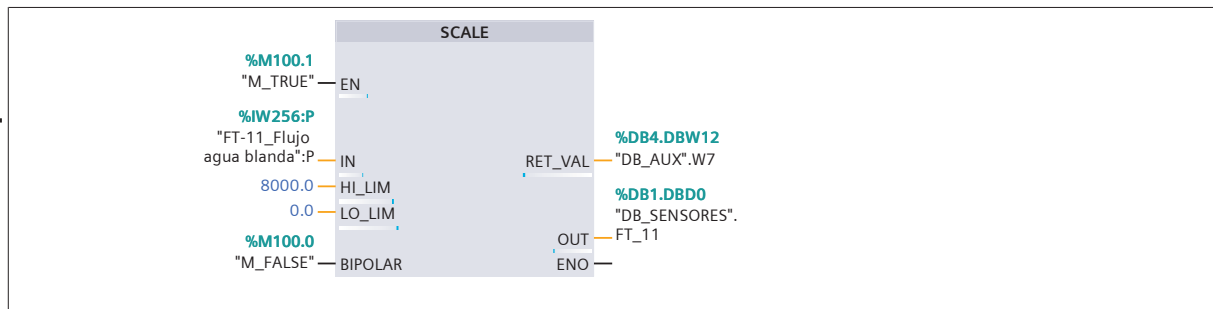
SENSORES_ANALOGOS [FC4]

SENSORES_ANALOGOS Propiedades

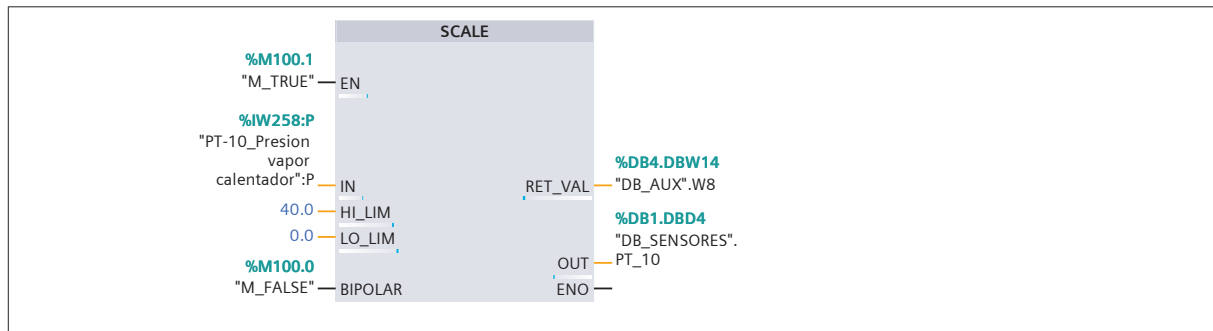
General			
Nombre	SENSORES_ANALOGOS	Número	4
Tipo	FC	Idioma	FUP
Información			
Título	SENSORES ANALOGOS	Autor	
Comentario		Familia	
Versión	0.1	ID personalizada	

Nombre	Tipo de datos	Offset
Input		
Output		
InOut		
Temp		
▼ Return		
SENSORES_ANALOGOS	Void	

Segmento 1: FT-11

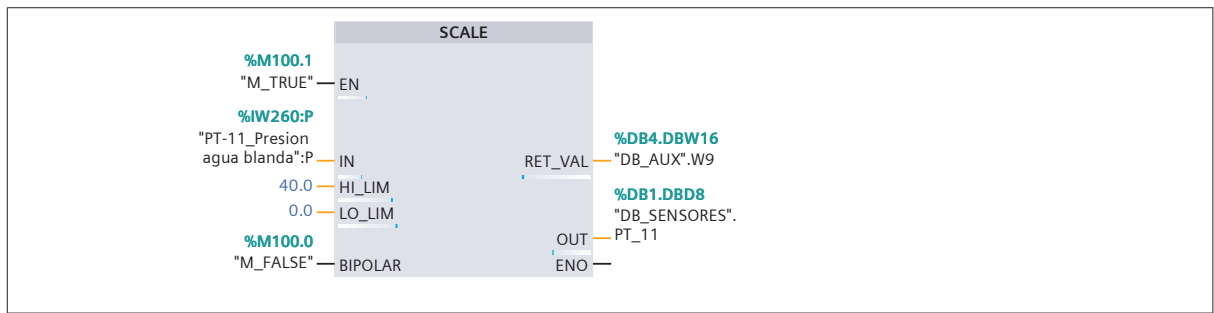


Segmento 2: PT_10

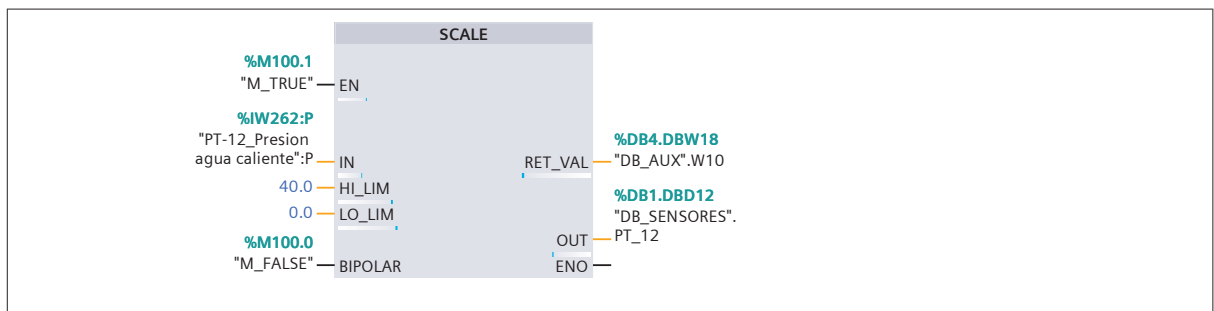


Owner	Projectname	Extraccion	Date	24/08/2015
	Operator	Project Path C:\Users\HP\Documents\STEP7\Extraccion		
Designed By	Location			
Checked By	Description 1st		Language es-ES	
Approved By	Description 2nd		Version	Sheet 13 - 1
	1st View			

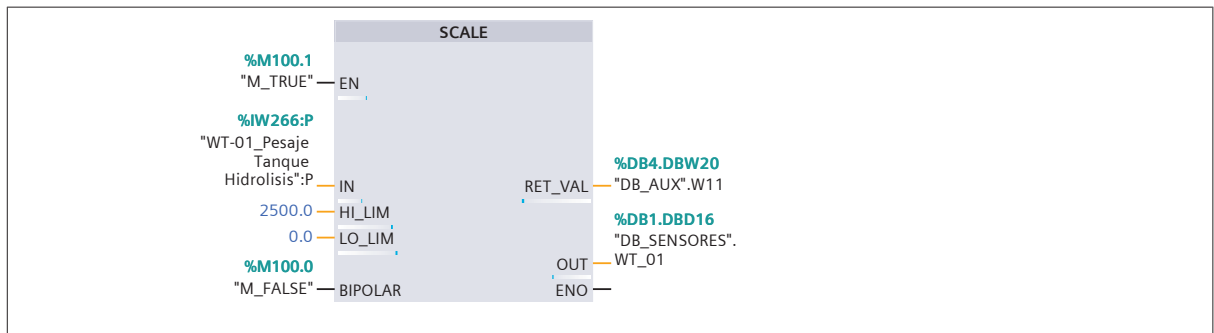
Segmento 3: PT_11



Segmento 4: PT_12



Segmento 5: WT-01



Segmento 6: PT_05

Owner	Projectname Extraccion		Date 24/08/2015
	Project Path C:\Users\HP\Documents\STEP7\Extraccion		
Operator	Location		
	Description 1st		
Designed By	Description 2nd		Language es-ES
Checked By	1st View	Version	Sheet 13 - 2
Approved By			

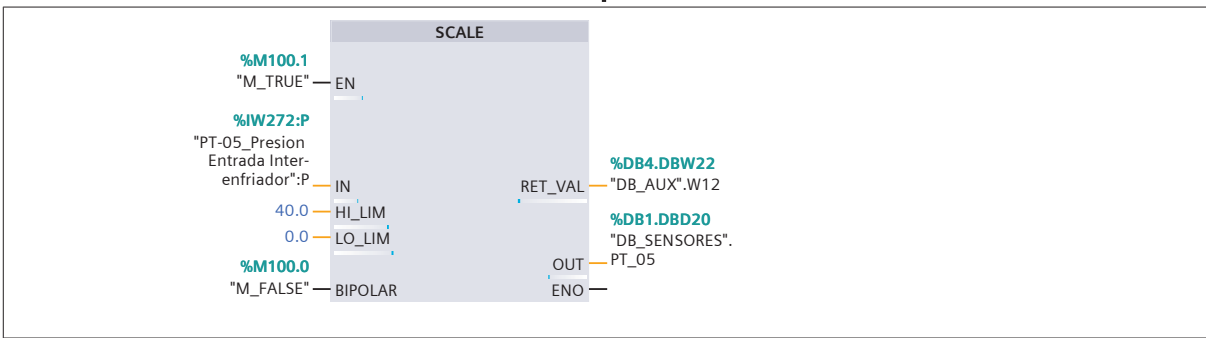
1

2

3

4

A



B

C

D

E

F

Owner	Projectname Extraccion	Date 24/08/2015
Operator	Project Path C:\Users\HP\Documents\STEP7\Extraccion	
	Location	
Designed By	Description 1st	
Checked By	Description 2nd	Language es-ES
Approved By	1st View	Version
		Sheet 13 - 3

PLC_Extraccion [CPU 315-2 PN/DP] / Bloques de programa

SEGURIDADES [FC5]

SEGURIDADES Propiedades

General

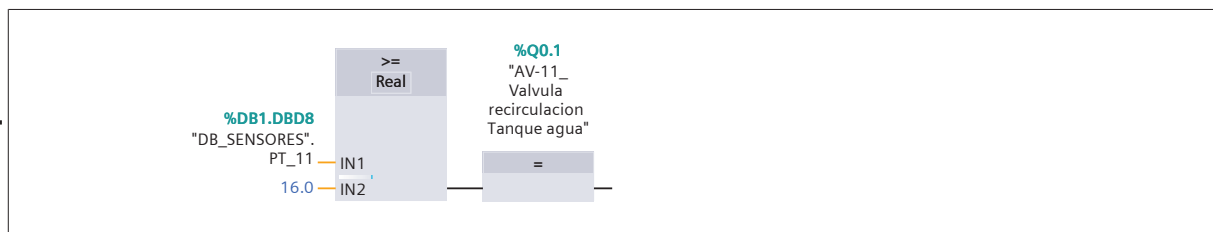
Nombre	SEGURIDADES	Número	5
Tipo	FC	Idioma	FUP

Información

Título		Autor	
Comentario		Familia	
Versión	0.1	ID personalizada	

Nombre	Tipo de datos	Offset
Input		
Output		
InOut		
Temp		
▼ Return		
SEGURIDADES	Void	

Segmento 1: Alarma flujo agua bajo



Owner	Projectname	Extraccion	Date	24/08/2015
	Operator	Project Path C:\Users\HP\Documents\STEP7\Extraccion		
Designed By	Location			
	Description 1st			
Checked By	Description 2nd		Language es-ES	
Approved By	1st View		Version	Sheet 14 - 1

PLC_Extraccion [CPU 315-2 PN/DP] / Bloques de programa

ALARMAS [FC6]

ALARMAS Propiedades

General

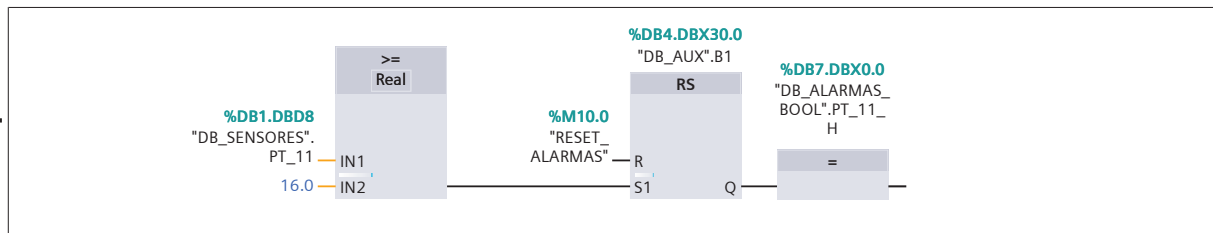
Nombre	ALARMAS	Número	6
Tipo	FC	Idioma	FUP

Información

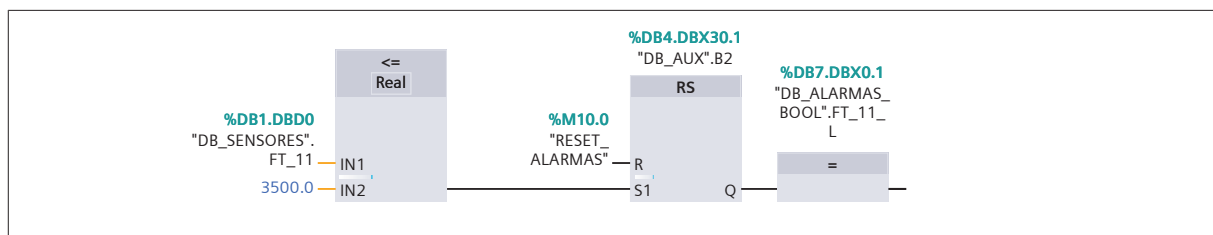
Título		Autor	
Comentario		Familia	
Versión	0.1	ID personalizada	

Nombre	Tipo de datos	Offset
Input		
Output		
InOut		
Temp		
▼ Return		
ALARMAS	Void	

Segmento 1: Alarma presion alta linea agua entrada



Segmento 2: Alarma flujo agua bajo



Segmento 3:

Owner	Projectname Extraccion	Date 24/08/2015
Operator	Project Path C:\Users\HP\Documents\STEP7\Extraccion	
Designed By	Location	
Checked By	Description 1st	Language es-ES
Approved By	Description 2nd	Version
	1st View	Sheet 15 - 1

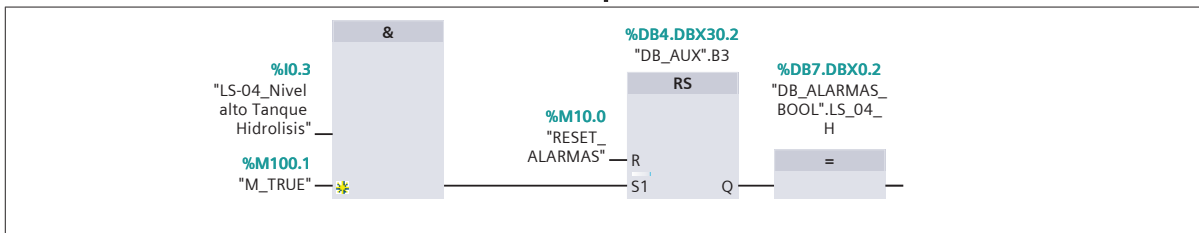
1

2

3

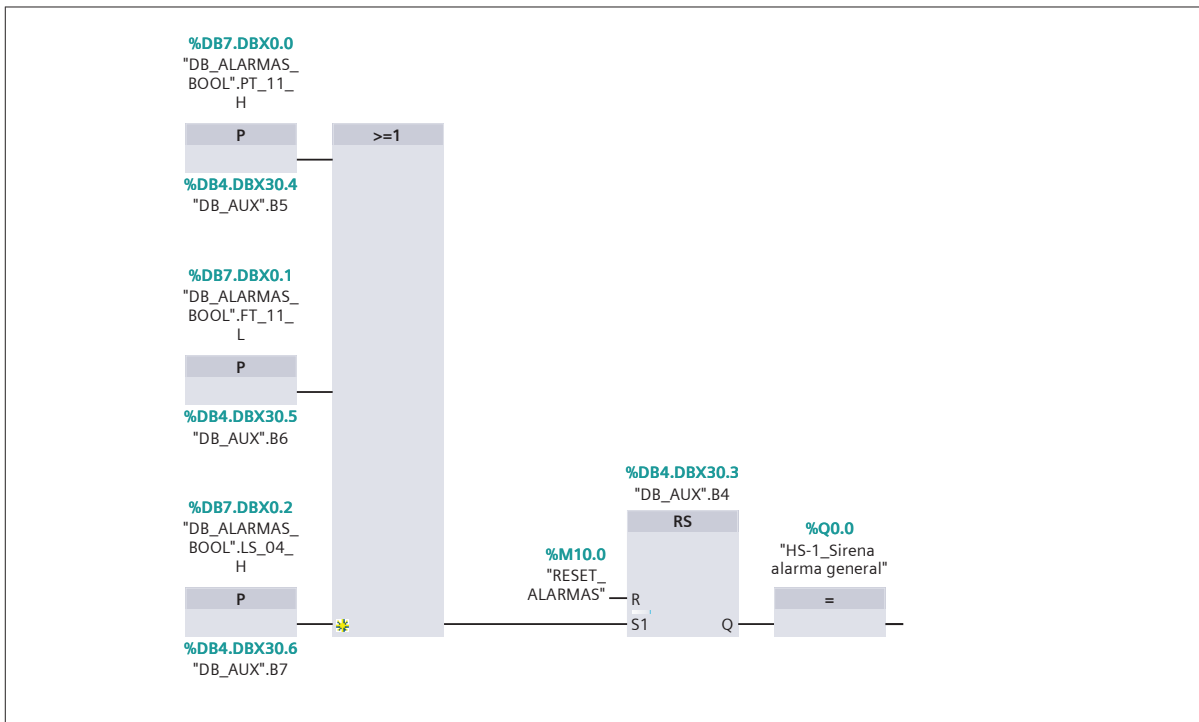
4

A



Segmento 4:

B



C

D

E

F

Owner	Projectname	Extraccion	Date	24/08/2015
Operator	Project Path	C:\Users\HP\Documents\STEP7\Extraccion		
Designed By	Description 1st			
Checked By	Description 2nd	Language	es-ES	
Approved By	1st View	Version	Sheet 15 - 2	

PLC_Extraccion [CPU 315-2 PN/DP] / Bloques de programa

DB_SENORES [DB1]

DB_SENORES Propiedades

General

Nombre	DB_SENORES	Número	1
Tipo	DB	Idioma	DB

Información

Título		Autor	
Comentario		Familia	
Versión	0.1	ID personalizada	

Nombre	Tipo de datos	Valor de arranque	Remanencia
▼ Static			
FT_11	Real	0.0	True
PT_10	Real	0.0	True
PT_11	Real	0.0	True
PT_12	Real	0.0	True
WT_01	Real	0.0	True
PT_05	Real	0.0	True

Owner	Projectname Extraccion	Date 24/08/2015
Operator	Project Path C:\Users\HP\Documents\STEP7\Extraccion	
	Location	
Designed By	Description 1st	
Checked By	Description 2nd	Language es-ES
Approved By	1st View	Version Sheet 16 - 1

PLC_Extraccion [CPU 315-2 PN/DP] / Bloques de programa

DB_ALARMAS_BOOL [DB7]

DB_ALARMAS_BOOL Propiedades

General

Nombre	DB_ALARMAS_BOOL	Número	7
Tipo	DB	Idioma	DB

Información

Título		Autor	
Comentario		Familia	
Versión	0.1	ID personalizada	

Nombre	Tipo de datos	Valor de arranque	Remanencia
▼ Static			
PT_11_H	Bool	false	True
FT_11_L	Bool	false	True
LS_04_H	Bool	false	True

Owner	Projectname Extraccion		Date 24/08/2015
	Project Path C:\Users\HP\Documents\STEP7\Extraccion		
Operator	Location		
	Description 1st		
Designed By	Description 2nd		Language es-ES
Checked By	1st View	Version	Sheet 17 - 1
Approved By			

PLC_Extraccion [CPU 315-2 PN/DP] / Bloques de programa

CYCL_FLT [OB80]

CYCL_FLT Propiedades

General

Nombre	CYCL_FLT	Número	80
Tipo	OB	Idioma	FUP

Información

Título	"Cycle Time Fault"	Autor	
Comentario		Familia	
Versión	0.1	ID personalizada	

Nombre	Tipo de datos	Offset
▼ Temp		
OB80_EV_CLASS	Byte	0.0
OB80_FLT_ID	Byte	1.0
OB80_PRIORITY	Byte	2.0
OB80_OB_NUMBR	Byte	3.0
OB80_RESERVED_1	Byte	4.0
OB80_RESERVED_2	Byte	5.0
OB80_ERROR_INFO	Word	6.0
OB80_ERR_EV_CLASS	Byte	8.0
OB80_ERR_EV_NUM	Byte	9.0
OB80_OB_PRIORITY	Byte	10.0
OB80_OB_NUM	Byte	11.0
OB80_DATE_TIME	Date_And_Time	12.0

Owner	Projectname Extraccion	Date 24/08/2015
Operator	Project Path C:\Users\HP\Documents\STEP7\Extraccion	
Designed By	Location	
Checked By	Description 1st	Language es-ES
Approved By	Description 2nd	Version
	1st View	Sheet 18 - 1

PLC_Extraccion [CPU 315-2 PN/DP] / Bloques de programa

I/O_FLT1 [OB82]

I/O_FLT1 Propiedades

General

Nombre	I/O_FLT1	Número	82
Tipo	OB	Idioma	FUP

Información

Título	"I/O Point Fault"	Autor	
Comentario		Familia	
Versión	0.1	ID personalizada	

Nombre	Tipo de datos	Offset
▼ Temp		
OB82_EV_CLASS	Byte	0.0
OB82_FLT_ID	Byte	1.0
OB82_PRIORITY	Byte	2.0
OB82_OB_NUMBR	Byte	3.0
OB82_RESERVED_1	Byte	4.0
OB82_IO_FLAG	Byte	5.0
OB82_MDL_ADDR	Word	6.0
OB82_MDL_DEFECT	Bool	8.0
OB82_INT_FAULT	Bool	8.1
OB82_EXT_FAULT	Bool	8.2
OB82_PNT_INFO	Bool	8.3
OB82_EXT_VOLTAGE	Bool	8.4
OB82_FLD_CONNCTR	Bool	8.5
OB82_NO_CONFIG	Bool	8.6
OB82_CONFIG_ERR	Bool	8.7
OB82_MDL_TYPE	Byte	9.0
OB82_SUB_MDL_ERR	Bool	10.0
OB82_COMM_FAULT	Bool	10.1
OB82_MDL_STOP	Bool	10.2
OB82_WTCH_DOG_FLT	Bool	10.3
OB82_INT_PS_FLT	Bool	10.4
OB82_PRIM_BATT_FLT	Bool	10.5
OB82_BCKUP_BATT_FLT	Bool	10.6
OB82_RESERVED_2	Bool	10.7
OB82_RACK_FLT	Bool	11.0
OB82_PROC_FLT	Bool	11.1
OB82_EPROM_FLT	Bool	11.2
OB82_RAM_FLT	Bool	11.3
OB82_ADU_FLT	Bool	11.4
OB82_FUSE_FLT	Bool	11.5
OB82_HW_INTR_FLT	Bool	11.6
OB82_RESERVED_3	Bool	11.7

Owner	Projectname Extraccion	Date 24/08/2015
Operator	Project Path C:\Users\HP\Documents\STEP7\Extraccion	
Designed By	Location	
Checked By	Description 1st	Language es-ES
Approved By	Description 2nd	Version
	1st View	Sheet 19 - 1

1

2

3

4

A

Nombre	Tipo de datos	Offset
OB82_DATE_TIME	Date_And_Time	12.0

B

C

D

E

F

Owner	Projectname Extraccion	Date 24/08/2015
Operator	Project Path C:\Users\HP\Documents\STEP7\Extraccion	
Designed By	Location	
Checked By	Description 1st	Language es-ES
Approved By	Description 2nd	Version
	1st View	Sheet 19 - 2

PLC_Extraccion [CPU 315-2 PN/DP] / Bloques de programa / Bloques de sistema / Recursos de programa

CONT_C [FB41]

CONT_C Propiedades			
General			
Nombre	CONT_C	Número	41
Tipo	FB	Idioma	SCL
Información			
Título	continuous PID controller	Autor	SIMATIC
Comentario		Familia	ICONT
Versión	1.5	ID personalizada	CONT_C

Nombre	Tipo de datos	Offset	Valor predet.	Remanencia
▼ Input				
COM_RST	Bool	0.0	FALSE	Ajustar en IDB
MAN_ON	Bool	0.1	TRUE	Ajustar en IDB
PVPER_ON	Bool	0.2	FALSE	Ajustar en IDB
P_SEL	Bool	0.3	TRUE	Ajustar en IDB
I_SEL	Bool	0.4	TRUE	Ajustar en IDB
INT_HOLD	Bool	0.5	FALSE	Ajustar en IDB
I_ITL_ON	Bool	0.6	FALSE	Ajustar en IDB
D_SEL	Bool	0.7	FALSE	Ajustar en IDB
CYCLE	Time	2.0	T#1S	Ajustar en IDB
SP_INT	Real	6.0	0.0	Ajustar en IDB
PV_IN	Real	10.0	0.0	Ajustar en IDB
PV_PER	Word	14.0	W#16#0	Ajustar en IDB
MAN	Real	16.0	0.0	Ajustar en IDB
GAIN	Real	20.0	2.0	Ajustar en IDB
TI	Time	24.0	T#20S	Ajustar en IDB
TD	Time	28.0	T#10S	Ajustar en IDB
TM_LAG	Time	32.0	T#2S	Ajustar en IDB
DEADB_W	Real	36.0	0.0	Ajustar en IDB
LMN_HLM	Real	40.0	100.0	Ajustar en IDB
LMN_LLM	Real	44.0	0.0	Ajustar en IDB
PV_FAC	Real	48.0	1.0	Ajustar en IDB
PV_OFF	Real	52.0	0.0	Ajustar en IDB
LMN_FAC	Real	56.0	1.0	Ajustar en IDB
LMN_OFF	Real	60.0	0.0	Ajustar en IDB
I_ITLVAL	Real	64.0	0.0	Ajustar en IDB
DISV	Real	68.0	0.0	Ajustar en IDB
▼ Output				
LMN	Real	72.0	0.0	Ajustar en IDB
LMN_PER	Word	76.0	W#16#0	Ajustar en IDB
QLMN_HLM	Bool	78.0	FALSE	Ajustar en IDB
QLMN_LLM	Bool	78.1	FALSE	Ajustar en IDB

Owner	Projectname Extraccion	Date 24/08/2015
Operator	Project Path C:\Users\HP\Documents\STEP7\Extraccion	
Designed By	Location	
Checked By	Description 1st	Language es-ES
Approved By	Description 2nd	Version
	1st View	Sheet 20 - 1

Nombre	Tipo de datos	Offset	Valor predet.	Remanencia
LMN_P	Real	80.0	0.0	Ajustar en IDB
LMN_I	Real	84.0	0.0	Ajustar en IDB
LMN_D	Real	88.0	0.0	Ajustar en IDB
PV	Real	92.0	0.0	Ajustar en IDB
ER	Real	96.0	0.0	Ajustar en IDB
InOut				
▼ Static				
sInvAlt	Real	100.0	0.0	Ajustar en IDB
slanteilAlt	Real	104.0	0.0	Ajustar en IDB
sRestInt	Real	108.0	0.0	Ajustar en IDB
sRestDif	Real	112.0	0.0	Ajustar en IDB
sRueck	Real	116.0	0.0	Ajustar en IDB
sLmn	Real	120.0	0.0	Ajustar en IDB
sbArwHlMOn	Bool	124.0	FALSE	Ajustar en IDB
sbArwLLmOn	Bool	124.1	FALSE	Ajustar en IDB
sbLimOn	Bool	124.2	TRUE	Ajustar en IDB
▼ Temp				
Hvar	Real	0.0		
rCycle	Real	4.0		
Diff	Real	8.0		
Istwert	Real	12.0		
ErKp	Real	16.0		
rTi	Real	20.0		
rTd	Real	24.0		
rTmLag	Real	28.0		
Panteil	Real	32.0		
lanteil	Real	36.0		
Danteil	Real	40.0		
Verstaerk	Real	44.0		
RueckDiff	Real	48.0		
RueckAlt	Real	52.0		
dLmn	Real	56.0		
gf	Real	60.0		
rVal	Real	64.0		

Owner	Projectname	Extraccion	Date	24/08/2015
	Operator	Project Path C:\Users\HP\Documents\STEP7\Extraccion		
Designed By	Location			
	Description 1st			
Checked By	Description 2nd		Language	es-ES
Approved By	1st View		Version	Sheet 20 - 2

1 2 3 4

A **PLC_Extraccion [CPU 315-2 PN/DP] / Bloques de programa / Bloques de sistema / Recursos de programa**

SCALE [FC105]

SCALE Propiedades			
General			
Nombre	SCALE	Número	105
Tipo	FC	Idioma	AWL
Información			
Título	SCALING VALUES	Autor	SEA
Comentario		Familia	CONVERT
Versión	2.1	ID personalizada	SCALE

Nombre	Tipo de datos	Offset
▼ Input		
IN	Int	
HI_LIM	Real	
LO_LIM	Real	
BIPOLAR	Bool	
▼ Output		
OUT	Real	
InOut		
▼ Temp		
IN_REAL	Real	0.0
K1	Real	4.0
K2	Real	8.0
SPAN	Real	12.0
TEMP1	Real	16.0
▼ Return		
SCALE	Word	

Owner	Projectname	Extraccion	Date	24/08/2015
	Project Path	C:\Users\HP\Documents\STEP7\Extraccion		
Operator	Location			
	Designed By	Description 1st		
Checked By	Description 2nd	Language	es-ES	
Approved By	1st View	Version	Sheet 21 - 1	

1 2 3 4

A **PLC_Extraccion [CPU 315-2 PN/DP] / Bloques de programa / Bloques de sistema / Recursos de programa**

UNSCALE [FC106]

UNSCALE Propiedades

General

Nombre	UNSCALE	Número	106
Tipo	FC	Idioma	AWL

Información

Título	UNSCALING VALUES	Autor	SEA
Comentario		Familia	CONVERT
Versión	2.0	ID personalizada	UNSCALE

Nombre	Tipo de datos	Offset
▼ Input		
IN	Real	
HI_LIM	Real	
LO_LIM	Real	
BIPOLAR	Bool	
▼ Output		
OUT	Int	
InOut		
▼ Temp		
K1	Real	0.0
K2	Real	4.0
SPAN	Real	8.0
TEMP1	Real	12.0
▼ Return		
UNSCALE	Word	

Owner	Projectname	Extraccion	Date	24/08/2015
	Operator	Project Path C:\Users\HP\Documents\STEP7\Extraccion		
Designed By	Location			
Checked By	Description 1st	Language es-ES		
Approved By	Description 2nd	1st View	Version	Sheet 22 - 1

PLC_Extraccion [CPU 315-2 PN/DP] / Objetos tecnológicos

PID_PIC_01 [DB5]

PID_PIC_01 Propiedades

General

Nombre	PID_PIC_01	Número	5
Tipo	DB.TO.PID.Basic.CONT_C	Idioma	DB

Información

Título		Autor	SIMATIC
Comentario		Familia	ICONT
Versión	1.5	ID personalizada	CONT_C

Nombre	Tipo de datos	Valor de arranque	Remanencia
▼ Input			
COM_RST	Bool	FALSE	True
MAN_ON	Bool	TRUE	True
PVPER_ON	Bool	FALSE	True
P_SEL	Bool	TRUE	True
I_SEL	Bool	TRUE	True
INT_HOLD	Bool	FALSE	True
I_ITL_ON	Bool	FALSE	True
D_SEL	Bool	TRUE	True
CYCLE	Time	T#1S	True
SP_INT	Real	0.0	True
PV_IN	Real	0.0	True
PV_PER	Word	W#16#0	True
MAN	Real	0.0	True
GAIN	Real	-0.4	True
TI	Time	T#1S500MS	True
TD	Time	T#1S	True
TM_LAG	Time	T#1S	True
DEADB_W	Real	0.0	True
LMN_HLM	Real	100.0	True
LMN_LLM	Real	0.0	True
PV_FAC	Real	1.0	True
PV_OFF	Real	0.0	True
LMN_FAC	Real	1.0	True
LMN_OFF	Real	0.0	True
I_ITLVAL	Real	0.0	True
DISV	Real	0.0	True
▼ Output			
LMN	Real	0.0	True
LMN_PER	Word	W#16#0	True
QLMN_HLM	Bool	FALSE	True
QLMN_LLM	Bool	FALSE	True
LMN_P	Real	0.0	True

Owner	Projectname Extraccion	Date 24/08/2015
Operator	Project Path C:\Users\HP\Documents\STEP7\Extraccion	
Designed By	Location	
Checked By	Description 1st	Language es-ES
Approved By	Description 2nd	Version
	1st View	Sheet 23 - 1

1

2

3

4

A

Nombre	Tipo de datos	Valor de arranque	Remanencia
LMN_I	Real	0.0	True
LMN_D	Real	0.0	True
PV	Real	0.0	True
ER	Real	0.0	True
InOut			
▼ Static			
sInvAlt	Real	0.0	True
slanteilAlt	Real	0.0	True
sRestInt	Real	0.0	True
sRestDif	Real	0.0	True
sRueck	Real	0.0	True
sLmn	Real	0.0	True
sbArwHLmOn	Bool	FALSE	True
sbArwLLmOn	Bool	FALSE	True
sbLLmOn	Bool	TRUE	True

B

C

D

E

Owner	Projectname Extraccion	Date 24/08/2015
Operator	Project Path C:\Users\HP\Documents\STEP7\Extraccion	
	Location	
Designed By	Description 1st	
Checked By	Description 2nd	Language es-ES
Approved By	1st View	Version Sheet 23 - 2

F

PLC_Extraccion [CPU 315-2 PN/DP] / Objetos tecnológicos

PID_TIC_01 [DB2]

PID_TIC_01 Propiedades

General

Nombre	PID_TIC_01	Número	2
Tipo	DB.TO.PID.Basic.CONT_C	Idioma	DB

Información

Título		Autor	SIMATIC
Comentario		Familia	ICONT
Versión	1.5	ID personalizada	CONT_C

Nombre	Tipo de datos	Valor de arranque	Remanencia
▼ Input			
COM_RST	Bool	FALSE	True
MAN_ON	Bool	TRUE	True
PVPER_ON	Bool	FALSE	True
P_SEL	Bool	TRUE	True
I_SEL	Bool	TRUE	True
INT_HOLD	Bool	FALSE	True
I_ITL_ON	Bool	FALSE	True
D_SEL	Bool	TRUE	True
CYCLE	Time	T#1S	True
SP_INT	Real	0.0	True
PV_IN	Real	0.0	True
PV_PER	Word	W#16#0	True
MAN	Real	0.0	True
GAIN	Real	-0.85	True
TI	Time	T#30S	True
TD	Time	T#6S	True
TM_LAG	Time	T#5S	True
DEADB_W	Real	0.0	True
LMN_HLM	Real	100.0	True
LMN_LLM	Real	0.0	True
PV_FAC	Real	1.0	True
PV_OFF	Real	0.0	True
LMN_FAC	Real	1.0	True
LMN_OFF	Real	0.0	True
I_ITLVAL	Real	0.0	True
DISV	Real	0.0	True
▼ Output			
LMN	Real	0.0	True
LMN_PER	Word	W#16#0	True
QLMN_HLM	Bool	FALSE	True
QLMN_LLM	Bool	FALSE	True
LMN_P	Real	0.0	True

Owner	Projectname Extraccion	Date 24/08/2015
Operator	Project Path C:\Users\HP\Documents\STEP7\Extraccion	
Designed By	Location	
Checked By	Description 1st	Language es-ES
Approved By	Description 2nd	Version
	1st View	Sheet 24 - 1

1

2

3

4

A

Nombre	Tipo de datos	Valor de arranque	Remanencia
LMN_I	Real	0.0	True
LMN_D	Real	0.0	True
PV	Real	0.0	True
ER	Real	0.0	True
InOut			
▼ Static			
sInvAlt	Real	0.0	True
slanteilAlt	Real	0.0	True
sRestInt	Real	0.0	True
sRestDif	Real	0.0	True
sRueck	Real	0.0	True
sLmn	Real	0.0	True
sbArwHLmOn	Bool	FALSE	True
sbArwLLmOn	Bool	FALSE	True
sbLLmOn	Bool	TRUE	True

B

C

D

E

F

Owner	Projectname Extraccion	Date 24/08/2015
Operator	Project Path C:\Users\HP\Documents\STEP7\Extraccion	
	Location	
Designed By	Description 1st	
Checked By	Description 2nd	Language es-ES
Approved By	1st View	Version Sheet 24 - 2

PLC_Extraccion [CPU 315-2 PN/DP] / Objetos tecnológicos

PID_TIC_11 [DB6]

PID_TIC_11 Propiedades

General

Nombre	PID_TIC_11	Número	6
Tipo	DB.TO.PID.Basic.CONT_C	Idioma	DB

Información

Título		Autor	SIMATIC
Comentario		Familia	ICONT
Versión	1.5	ID personalizada	CONT_C

Nombre	Tipo de datos	Valor de arranque	Remanencia
▼ Input			
COM_RST	Bool	FALSE	True
MAN_ON	Bool	TRUE	True
PVPER_ON	Bool	FALSE	True
P_SEL	Bool	TRUE	True
I_SEL	Bool	TRUE	True
INT_HOLD	Bool	FALSE	True
I_ITL_ON	Bool	FALSE	True
D_SEL	Bool	TRUE	True
CYCLE	Time	T#1S	True
SP_INT	Real	0.0	True
PV_IN	Real	0.0	True
PV_PER	Word	W#16#0	True
MAN	Real	0.0	True
GAIN	Real	0.5	True
TI	Time	T#60S	True
TD	Time	T#10S	True
TM_LAG	Time	T#5S	True
DEADB_W	Real	0.0	True
LMN_HLM	Real	100.0	True
LMN_LLM	Real	0.0	True
PV_FAC	Real	1.0	True
PV_OFF	Real	0.0	True
LMN_FAC	Real	1.0	True
LMN_OFF	Real	0.0	True
I_ITLVAL	Real	0.0	True
DISV	Real	0.0	True
▼ Output			
LMN	Real	0.0	True
LMN_PER	Word	W#16#0	True
QLMN_HLM	Bool	FALSE	True
QLMN_LLM	Bool	FALSE	True
LMN_P	Real	0.0	True

Owner	Projectname Extraccion	Date 24/08/2015
Operator	Project Path C:\Users\HP\Documents\STEP7\Extraccion	
Designed By	Location	
Checked By	Description 1st	Language es-ES
Approved By	Description 2nd	Version
	1st View	Sheet 25 - 1

1

2

3

4

A

Nombre	Tipo de datos	Valor de arranque	Remanencia
LMN_I	Real	0.0	True
LMN_D	Real	0.0	True
PV	Real	0.0	True
ER	Real	0.0	True
InOut			
▼ Static			
sInvAlt	Real	0.0	True
slanteilAlt	Real	0.0	True
sRestInt	Real	0.0	True
sRestDif	Real	0.0	True
sRueck	Real	0.0	True
sLmn	Real	0.0	True
sbArwHLmOn	Bool	FALSE	True
sbArwLLmOn	Bool	FALSE	True
sbLLmOn	Bool	TRUE	True

B

C

D

E

F

Owner	Projectname Extraccion	Date 24/08/2015
Operator	Project Path C:\Users\HP\Documents\STEP7\Extraccion	
	Location	
Designed By	Description 1st	
Checked By	Description 2nd	Language es-ES
Approved By	1st View	Version Sheet 25 - 2

PLC Extraccion [CPU 315-2 PN/DP] / Variables PLC / Tabla de variables estándar [21]

Variables PLC

Variables PLC				
	Nombre	Tipo de datos	Dirección	Remanencia
	LS-01_Nivel bajo Tanque agua	Bool	%I0.0	
	LS-02_Nivel medio Tanque agua	Bool	%I0.1	
	LS-03_Nivel alto Tanque agua	Bool	%I0.2	
	LS-04_Nivel alto Tanque Hidrolisis	Bool	%I0.3	
	HS-1_Sirena alarma general	Bool	%Q0.0	
	AV-11_Valvula recirculacion Tanque agua	Bool	%Q0.1	
	FT-11_Flujo agua blanda	Int	%IW256	
	PT-10_Presion vapor calentador	Int	%IW258	
	PT-11_Presion agua blanda	Int	%IW260	
	PT-12_Presion agua caliente	Int	%IW262	
	TT-11_Temperatura agua caliente	Int	%IW264	
	WT-01_Pesaje Tanque Hidrolisis	Int	%IW266	
	TCV-11_Valvula prop. vapor calentador	Int	%QW256	
	PT-05_Presion Entrada Inter-enfriador	Int	%IW272	
	PT-01_Presion Salida Inter-enfriador	Int	%IW274	
	TT_01_Temperatura Producto Inter-enfriador	Int	%IW276	
	PCV-01_Válvula reg. presión Inter-enfriador	Int	%QW264	
	TCV-01_Válvula reg. temperatura Inter-enfriador	Int	%QW266	
	M_FALSE	Bool	%M100.0	
	M_TRUE	Bool	%M100.1	
	RESET_ALARMAS	Bool	%M10.0	

Owner	Projectname Extraccion		Date 24/08/2015
	Project Path C:\Users\HP\Documents\STEP7\Extraccion		
Operator	Location		
	Description 1st		
Designed By	Description 2nd		Language es-ES
Checked By	1st View	Version	Sheet 26 - 1
Approved By			