



ESCUELA SUPERIOR POLITÉCNICA DEL LITORAL
Facultad De Ingeniería en Mecánica y Ciencias de la
Producción

“Diseño del Sistema de Separación de Muestras de Arcilla para un
Laboratorio de Materiales”

TESIS DE GRADO

Previo a la obtención del Título de:

INGENIERO MECÁNICO

Presentada por:

Walter Alfredo Marín Solórzano

GUAYAQUIL – ECUADOR

Año 2010

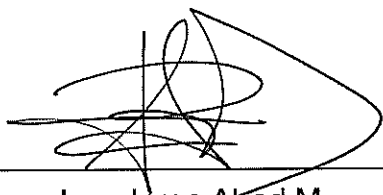
AGRADECIMIENTO

A Dios, a mi director de tesis el Ing. Francisco Andrade S., a todas las personas que de una u otra manera ayudaron con este proyecto, y de manera especial a mis padres y hermanos que con su apoyo, termino esta etapa de mi vida

DEDICATORIA

A MIS PADRES,
PROFESORES, A MIS
HERMANOS,
FAMILIARES Y
AMIGOS.

TRIBUNAL DE GRADUACIÓN



Ing. Jorge Abad M.
SUBDECANO FIMCP
PRÉSIDENTE



Ing. Francisco Andrade S.
DIRECTOR DE TESIS




Dra. Cecilia Paredes V.
VOCAL

DECLARACIÓN EXPRESA

“La responsabilidad del contenido de esta Tesis de Grado, me corresponden exclusivamente; y el patrimonio intelectual de la misma a la ESCUELA SUPERIOR POLITÉCNICA DEL LITORAL”

(Reglamento de graduación de la ESPOL)



Walter Alfredo Marín Solórzano

RESUMEN

El presente trabajo de tesis presenta el diseño de un sistema de ventilación industrial para separar muestras de polvo de arcilla seca molida por su tamaño, para el análisis en el Laboratorio de Cerámicos.

El Laboratorio de Cerámicos nos ayuda a comprender y realizar prácticas de las propiedades de materiales cerámicos, que son compuestos sólidos que consisten en la combinación de metales y no – metales. Estos son generalmente duros y frágiles, con baja tenacidad y ductilidad. Son buenos aislantes eléctricos y térmicos debido a la ausencia de electrones conductores, normalmente poseen temperaturas de fusión relativamente altas y una estabilidad elevada en la mayoría de los medios más agresivos debido a la estabilidad de sus fuertes enlaces.

Estos son materiales muy complejos y existen miles de combinaciones entre ellos, que son usados en muchos campos. Es por esta razón que se requieren de estudios detallados y minuciosos.

Una de las prácticas más comunes es la obtención de la granulometría de una muestra, la cual consiste en separar las partículas por el tamaño de grano, obteniendo una aproximación del porcentaje de los materiales que conforman la muestra, en especial los óxidos. Actualmente, la muestra se coloca en la parte superior de una serie de bandejas, ordenadas por el número de malla, de forma que aplicándole movimiento vibracional, la partículas más pequeñas vayan cayendo, y las grandes vayan quedando en las bandejas superiores.

El sistema de obtención de muestras presenta algunas dificultades, en especial el tiempo que toma en realizar la práctica, que es de aproximadamente cuatro horas por alumno, además de la contaminación que genera al agitar el polvo coloidal y el ruido provocado por el equipo.

Para dar solución a estos problemas, se estableció la necesidad de contar con un sistema que permita mejorar esos aspectos, en especial el tiempo de duración del proceso.

El sistema se basa en la utilización de métodos para transportar sólidos, por corrientes de aire controlado, y de la filtración de la mezcla aire-sólido, en el cual se aplican filtros de mangas en serie, arreglados de forma que capturen las partículas más grandes, mayores a 190, 140, 90, 40 hasta 5 μm , y que

tenga un sistema de limpieza de pulso de aire, para la recolección de las diferentes partículas.

ÍNDICE GENERAL

	Pág..
RESUMEN.....	I
ÍNDICE GENERAL.....	IV
ABREVIATURAS.....	VII
SIMBOLOGÍA.....	IX
ÍNDICE DE FIGURAS.....	X
ÍNDICE DE TABLAS.....	XI
ÍNDICE DE PLANOS.....	XII
INTRODUCCIÓN.....	1
CAPÍTULO 1	
1. DESCRIPCIÓN DEL PROBLEMA.....	3
1.1. Antecedentes.....	4
1.2. Caracterización de los Cerámicos.....	5
1.3. Descripción del proceso actual.....	7
1.3.1. Tamizado.....	9
CAPÍTULO 2	
2. PLANTEAMIENTO DEL SISTEMA DE SEPARACIÓN DE ARCILLA.....	13

2.1. Técnicas de Cribado.....	14
2.2. Transporte de Sólidos.....	15
2.2.1. Métodos de Alimentación de material.....	18
2.2.2. Velocidad de Flotación.....	20
2.3. Filtración de Gases.....	21
2.3.1. Limpieza por vibración.....	23
2.3.2. Limpieza por pulsos de aire.....	24
2.4. Caída de presión durante la filtración.....	25

CAPÍTULO 3

3. SELECCIÓN Y DISEÑO DEL SISTEMA.....	32
3.1. Diseño de Forma.....	33
3.2. Diseño del sistema de alimentación.....	34
3.2.1 Selección del sistema de alimentación.....	35
3.2.2 Selección del Diámetro de Tubería.....	37
3.3. Diseño del sistema de Filtración.....	39
3.3.1 Cálculo del tiempo para la limpieza por pulso.....	45

CAPÍTULO 4

4. ANÁLISIS DE COSTOS.....	46
4.1. Factibilidad de implementación del diseño.....	46
4.2. Cronología de construcción del sistema.....	47
4.3. Análisis de Costos para la implementación del	

Sistema..... 50

CAPÍTULO 5

5. CONCLUSIONES Y RECOMENDACIONES.....53

5.1. Conclusiones y Recomendaciones..... 53

APÉNDICES

BIBLIOGRAFÍA

ABREVIATURAS

EPA	Environmental Protection Agency
PM10	Material particulado menor a 10 micras
PM2,5	Material particulado menor a 2,5 micras
ASME	American Society of Mechanical Engineer
ANSI	American National Standards Institute
Galv.	Galvanizado

SIMBOLOGÍA

d_p	Diámetro medio de la distribución de partículas
D_m	Diámetro medio
C_D	Coefficiente de arrastre
F	Fuerza externa sobre la partícula, N
F_D	Fuerza de arrastre, N
g	Aceleración de la gravedad, $m \times s^{-2}$
P	Presión, bar
Q_a	Caudal volumétrico aire, $m^3 \times s^{-1}$
Q_{gi}	Caudal de gas de entrada, $m^3 \times s^{-1}$
Re	Número de Reynolds
T	Temperatura, K
u	Velocidad de la partícula, $m \times s^{-1}$
v	Velocidad del gas, $m \times s^{-1}$
V_p	Volumen
A_p	Área de la partícula
V_f	Velocidad de flotación
ρ_m	Densidad del material
ρ_a	Densidad del aire
V_r	Velocidad relativa
V_a	Velocidad del aire
a	Constante de ecuación de Gasterstadt
ΔP	Caída de presión total.
ΔP_f	Caída de presión a través de la tela limpia.
ΔP_p	Caída de presión a través de la torta de filtración.
ΔP_s	Caída de presión a través de la estructura.
D	Profundidad del filtro o capa de polvo
K	Permeabilidad del filtro o capa de polvo
t	Tiempo de recolección de polvo
L	Concentración de polvo en gas g/m^3
δp	Incremento de espesor
μ_g	Densidad del gas
S	Arrastre del filtro

W	Densidad del polvo
Ke	Valor extrapolado de filtro limpio
Ks	Pendiente, constante de partícula de polvo
Se	Arrastre de filtro limpio
(K2)c	Resistencia del polvo reciclado
Wc	Densidad de área de polvo reciclado
K2:	Resistencia de polvo recién depositado
W0:	Densidad de área de polvo recién depositado
Pj:	Presión de pulso de aire
mp	Masa polvo
ma	Masa aire
At	Área tubería
R	Carga de material
N	Número de mangas
A	Factor de material
B	Factor de Aplicación

ÍNDICE DE FIGURAS

	Pag.
Figura 1.1 Vista microscópica detallada de partículas de arcilla.....	6
Figura 2.1 Curva de una muestra granulométrica de arcilla.....	15
Figura 2.2 Velocidades del aire para transportar sólidos.....	17
Figura 2.3 Métodos de alimentación de material.....	19
Figura 2.4 Diagrama de filtración de gases y esquema de formación de torta.....	23.
Figura 2.5 Filtro de limpieza por sacudida.....	24
Figura 2.6 Filtro de limpieza por aire comprimido.....	25
Figura 2.7 Curva típica de funcionamiento.....	30
Figura 3.1 Diagrama de flujo del sistema de separación de polvo.....	33
Figura 3.2 Diseño de forma del sistema de separación de polvo.....	34
Figura 3.3 Dimensiones de la manga a usarse.....	40
Figura 3.4 Análisis granulométrico modificado.....	42

ÍNDICE DE TABLAS

Tabla 1	Velocidades del aire.....	17
Tabla 2	Detalles del material.....	36
Tabla 3	Características del aire.....	36
Tabla 4	Velocidades de transporte.....	37
Tabla 5	Selección del diámetro de tubería.....	38
Tabla 6	Análisis granulométrico de laboratorio.....	41
Tabla 7	Análisis granulométrico modificado.....	41
Tabla 8	Caída de presión en el filtro.....	43
Tabla 9	Caída de presión total.....	44
Tabla 10	Especificaciones del ventilador.....	45

ÍNDICE DE PLANOS

Plano 1	Sistema de separación
Plano 2	Estructura del sistema de filtrado
Plano 3	Filtro Individual
Plano 4	Sistema de mezcla aire – sólido
Plano 5	Estructura soporte

INTRODUCCIÓN

La Industria cerámica es de gran importancia en el Ecuador, ya que existen alrededor de 2.000 industrias en el procesamiento de Cerámica Tradicional. Estas industrias abarcan el campo de la construcción, envases y decoración existiendo además alrededor de 50 mineras donde se extrae el material en todo el país.

En los laboratorios de las industrias en el país, se requiere realizar un muestreo constante de este material, para mejorar la calidad de los productos. En las universidades se realizan ensayos para determinar las características de una determinada arcilla.

La importancia de los laboratorios tanto en la enseñanza de las ciencias, como en la investigación y en la industria, es sin duda alguna indiscutible. Descubrir, estudiar y mejorar las propiedades y características de los materiales, es la tarea fundamental en el Laboratorio de Materiales. El estudio de la arcilla que es un material no convencional, que está compuesto por elementos metálicos y no-metálicos, han incrementado sus estudios debido a sus múltiples usos, sobre todo en la construcción, manufacturación de metales, electrónica entre otros.

El objetivo de este trabajo es presentar el diseño, de un sistema de separación de muestras de arcilla, el cual se requiere para el estudio de la granulometría de la misma, en el Laboratorio de Cerámicos, materia dictada en la Facultad. Para esto los estudiantes requerimos muestras de este material en su estado natural, con lo cual estudiaremos todas sus propiedades y características.

La necesidad de resolver los problemas del equipo actual, exige que el laboratorio cuente con un sistema de separación granulométrica más rápido y eficiente, para obtener mejores muestras y optimizar el tiempo que se lleva en realizar este trabajo, ayudando de esta manera a realizar mejores experimentaciones y en menor tiempo.

Para dar solución a estos problemas se estableció la necesidad de reemplazar al sistema actual, con un sistema de ventilación incluido un dosificador de mezcla aire – sólido, filtros en serie de diferentes tamices con tolvas colectoras y sistemas de limpieza de pulso de aire.

CAPÍTULO 1

1. DESCRIPCIÓN DEL PROBLEMA

1. En este capítulo se plantea los antecedentes del problema del equipo actual y la importancia de su caracterización, que deja ver el detalle de las muestras a procesar. Luego se esto se describe el proceso actual que se usa en el Laboratorio, detallando las dificultades que cada año van aumentando.

1.1 Antecedentes

La materia Laboratorio de Cerámicos, que se toma junto a Procesamientos de Cerámicos, materias que dan créditos a la especialización de Materiales de la carrera Ingeniería Mecánica, se dictan desde hace algunos años en la Facultad, la cual nos enseña a comprender y a experimentar con materiales cerámicos que se los usan en diferentes aplicaciones.

En el Laboratorio existen varios equipos que se encuentran en mal estado o tienen una ineficacia en su propósito. Algunos de ellos no logran un perfecto funcionamiento, los que requieren ser mejorados o reemplazados.

En este caso, la separación de muestras de polvos cerámicos para su respectivo análisis, es un proceso con mucha dificultad ya que en la muestra existen diferentes tamaños de partículas que requieren recolectarse para realizar una prueba granulométrica.

1.2 Caracterización de Cerámicos

La Caracterización es una descripción de aquellas características de la composición y estructura del material (incluyendo los defectos) que son significativos para una preparación particular, estudio de las propiedades, o uso de la misma, siendo suficiente para la reproducción del material.

Las características de un material son parámetros que especifican los aspectos químicos y físicos de la composición (*proporciones de los componentes diferentes, química y físicamente*) y su estructura (*distribución espacial, orientación y asociación de componentes*), estas incluyen propiedades tanto a una partícula como el de un sistema de partículas. Entre las características más importantes podemos mencionar, la composición química, la composición de sus impurezas, su distribución, la composición de fase, la porosidad, densidad, tamaño y forma.

Para caracterizar un material cerámico es necesario evaluar su composición y estructura suficientemente, para que el material y sus propiedades puedan ser reproducidos. Estas pueden ser

determinadas mediante varias técnicas. Por ejemplo, en el análisis químico se requieren técnicas espectroscópicas para determinar su composición; y para analizar la forma de un conjunto de partículas se requiere técnicas microscópicas

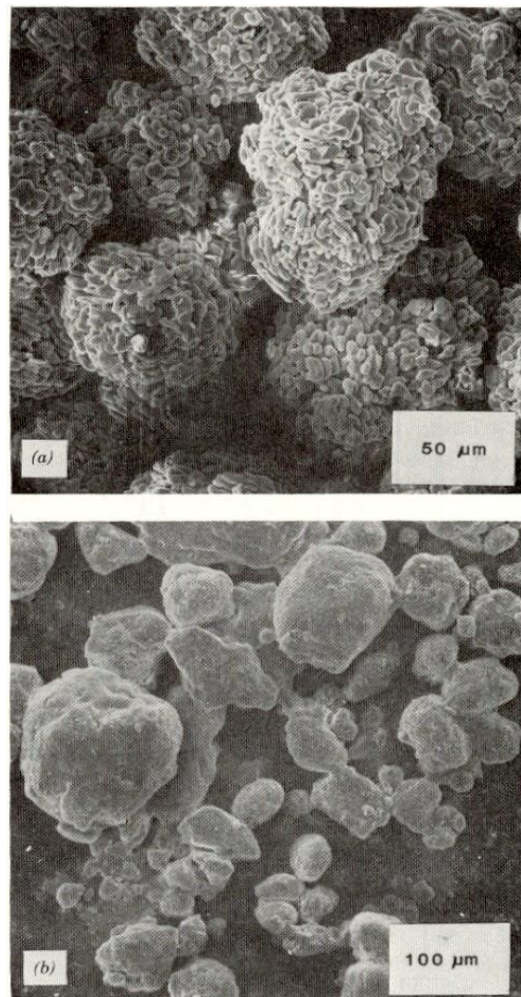


FIGURA 1.1 VISTA MICROSCÓPICA DETALLADA DE PARTÍCULAS DE ARCILLA.

1.3 Descripción del proceso actual

Para realizar las prácticas en el Laboratorio de Cerámicos, el estudiante debe disponer de muestras del material arcilloso. Las muestras son recolectadas en la tierra, por lo tanto se encontrarán mezcladas con impurezas como sílice, material pétreo y material orgánico, además de agua, lo cual dificultará la separación del material.

Para esto, existen muchos métodos de separación, los más usados son las técnicas de cribado. El cribado es la clasificación de partículas debido a su habilidad o inhabilidad para pasar por una apertura de tamaño controlado, estas son introducidas a una serie de tamices con aperturas finas sucesivas, las partículas son agitadas para inducir su paso, hasta que la apertura más pequeña bloquea el paso de partículas. Es común que este proceso se lo realice por un medio húmedo, debido a que las partículas quedan atrapadas en el medio acuoso y no se dispersan en el aire, ayudando a mejorar la eficiencia de recolección, pero debido a que las muestras se deben disolver en agua durante varios días, tomaría mucho tiempo en realizar la práctica.

La muestra seca tiene algunas ventajas, sobre todo por el corto tiempo en realizar la práctica, ya que quitarle el agua a la muestra no toma menos de dos horas. Este es el proceso que se realiza actualmente. Después de deshidratar el material, se lo procede a moler durante aproximadamente una hora, en un molino de bolas para luego separarlo. El proceso de separación consiste en colocar el polvo en la parte superior de una serie de bandejas de acero con mallas en el fondo, que están acopladas una debajo de otra, de tal manera que aplicándoles vibración obliga a las partículas pequeñas a pasar por las mallas, quedando atrapadas las partículas de mayor diámetro que la abertura de la malla. Una vez que la mayoría del material pasa a través de las mallas (*Esto se comprueba, midiendo la variación de masa de una bandeja en un tiempo considerable, la masa no varíe en un 0.05%*) se procede a pesar el polvo depositado en cada una de las bandejas, para luego calcular el porcentaje de masa de cada tamiz con respecto a la masa inicial.

Los mayores problemas en el proceso son la ineficiencia y el largo tiempo que se requiere para separar y pesar las muestras, debido al tiempo que toma en realizar el proceso (aproximadamente dos horas),

Existen problemas de contaminación, ya que en el equipo que actualmente se utiliza, desprende partículas en el aire haciéndole menos eficiente y provocando enfermedades respiratorias.

Otro problema más que existe en el equipo actual, es la contaminación por el ruido que ocasiona la zaranda. Puesto que el equipo consta de un motor que hace girar a una leva, produciendo el movimiento vibratorio ocasionando mucho ruido.

Esta práctica se la realiza individualmente, se necesitará disminuir el tiempo y la eficiencia en la recolección para realizar una mejor experimentación

1.3.1 Tamizado

El tamizado es el método más sencillo para la clasificación granulométrica en el laboratorio y consiste en pasar el material sucesivamente por una serie de tamices o cedazos que posean orificios o mallas progresivamente decrecientes.

El material que es retenido en un tamiz, es porque sus orificios son de mayor tamaño que el diámetro de la partícula de la muestra. El material retenido en una bandeja, su tamaño suele considerarse igual a la media aritmética de la abertura de ambos tamices, éste valor se lo llama "tamaño medio" o "diámetro medio" y se representa por D_m .

Los tamices o cedazos se construyen en con hilos de nailon o poliuretano formando una tela, cuyo diámetro de hilos y espaciado entre ellos están previamente normalizados. Estas telas de tamizados son el fondo de cajas cilíndricas, metálicas o de madera de diámetro y altura entre 20 y 5 cm respectivamente, con bordes inferiores dispuestos de tal manera que el fondo de uno, encaja perfectamente en el borde superior del otro.

El espacio libre entre los hilos del tejido de un tamiz se llama abertura y con frecuencia se aplica la palabra "malla" para designar el número de aberturas existentes en una unidad de longitud; por ejemplo, un tamiz de malla 10, tiene 10 orificios en una pulgada y su abertura tendrá una longitud de 0.1 pulgadas menos el espesor de un hilo.

Existen algunas normas para realizar las mallas, entre las cuales tenemos los tamices normalizados de Tyler (Tyler standard sieve) que están basados en un tamiz de 200 mallas con un hilo de 0.05334 mm de espesor y con una abertura de 0.0074 cm y los siguientes tamices varían según una razón fija igual a V^{-2} , además es usada por el American Society for Testing and Materials (ASTM), American National Standards Institute (ANSI) y en algunos países; y los tamices de la Nacional Bureau of Standards de Washington, que difieren de la serie Tyler porque están basados en el orificio de un mm (tamiz No. 18), y varían según la razón $4 V^{-2}$.

Para realizar el análisis por tamizado, se empezará por limpiar los tamices perfectamente para quitarles cualquier partícula adherida; los tamices se encajan poniendo en la parte superior, el de malla más pequeña y al final, el de malla 200, completando la serie, un recipiente colector bajo el tamiz del fondo y una tapa sobre el tamiz superior. Se pone una cantidad conocida de material a analizar en el tamiz superior y se cubre con la tapa; se colocan en una armadura vertical accionada por un motor que describe un movimiento elíptico

en un plano horizontal, la agitación dura una hora aproximadamente; se desmontan los tamices y se pesa cada fracción.

CAPÍTULO 2

2. PLANTEAMIENTO DEL SISTEMA DE SEPARACIÓN DE ARCILLA

En este capítulo se va a describir los fundamentos físicos, ya descritos en libros y en otros trabajos para tenerlos a disposición en el desarrollo del proyecto. El cual tendrá como objetivo ayudar a seleccionar y diseñar el sistema, incluyendo también los sistemas auxiliares como los de limpieza y de transporte, los cuales no desestimarán los parámetros necesarios como el tiempo, normas ambientales y eficiencia, así como las variables espaciales y económicas

2.1 Técnicas de Cribado

El cribado es la clasificación de partículas, debido a su habilidad o inhabilidad para pasar por una apertura de tamaño controlado, estas son introducidas a una serie de tamices con aperturas finas sucesivas y las partículas son agitadas para inducir su paso hasta que la apertura más pequeña bloquea el paso de partículas. Los tamices con aperturas mayores que 37 mm son construidos usando mallas de alambre y son identificados por su tamaño de malla mediante las normas americanas.

Esta técnica es muy común y utilizada para tamaños hasta de 44 mm. lo que hace que esta técnica de separación sea ideal para nuestro proyecto. Cuando la muestra es muy grande, las aperturas de las mallas más finas se bloquean y el mecanismo de tamizado o cribado se vuelve ineficiente. Se necesita un movimiento de vibración, que depende de un movimiento mecánico de baja frecuencia para la motivación de las partículas, o de algún método que permitirá limpiarlas. Existen aparatos más modernos que utilizan además pulsos de aire de alta frecuencia y producen un cribado más eficiente.

Esta combinación de técnicas produce un análisis más preciso para un rango de tamaños más amplio, si las partículas son regulares. Una partícula alargada no tiene un tamaño característico determinado y la precisión del análisis dependerá en algo del “aspect ratio” de la partícula.

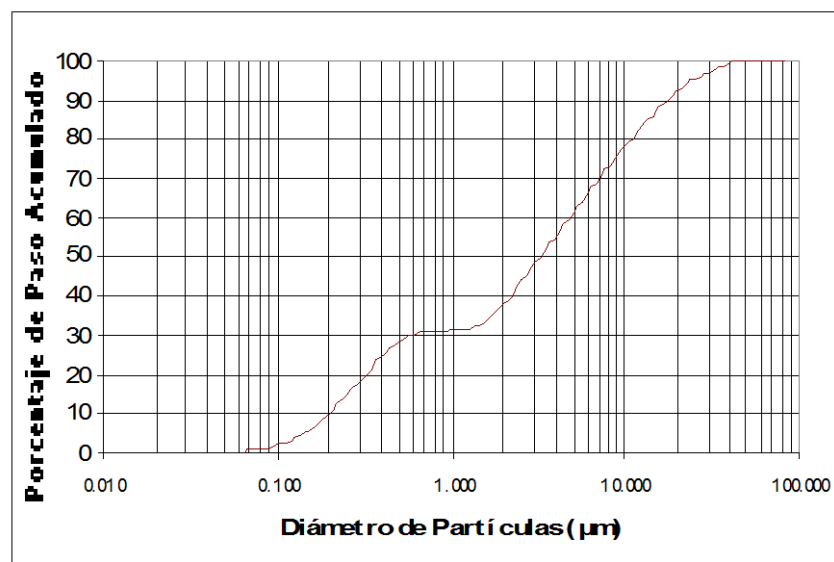


FIGURA 2.1 CURVA DE UNA MUESTRA GRANULOMÉTRICA DE ARCILLA

2.2 Transporte de Sólidos

El propósito de cualquier sistema de transporte es el de trasladar material de un lugar a otro, en este caso la arcilla que se

transportara hasta los filtros, para separarlos. Aire puede ser usado como medio de transporte cuando el material es apropiado. Mayormente se podrán transportar materiales granulares, molidos o pulverizados, sin embargo, algunos finos pueden ser difíciles de transportar, debido a que se transforman en abrasivos o pegajosos.

En cualquier sistema, energía es necesitada para acelerar y levantar la partícula y para sobreponer a las pérdidas de fricción, esta energía puede ser suministrada por un ventilador, un blower o un compresor. Zenz y Othmer han presentado detallada información en las posibles fases fluido-sólido.

La decisión entre un sistema neumático y uno mecánico debería ser basada en una combinación de análisis económico y funcional. Aunque el sistema mecánico podría involucrar menos costo de energía, este sistema requiere de un mayor costo de construcción que en el sistema de aire.

TABLA 1
VELOCIDADES DEL AIRE

Granos.....	5000	Arena.....	5500
Cemento.....	7000	Aserrín seco.....	7000
Polvo de carbón.....	4000	Partículas cortadas.....	3000
Madera en polvo.....	3000	Trigo.....	3500
Gritz de maíz.....	5600	Lana.....	5800
Algodón.....	4500	Pulpa seca.....	4500
Papel.....	5000	Oxido de hierro.....	6500
Tela.....	5000	Virutas de metal.....	5000
Caucho.....	4500	Limeñas de acero.....	5000
Sal.....	4500	Cereal.....	4500

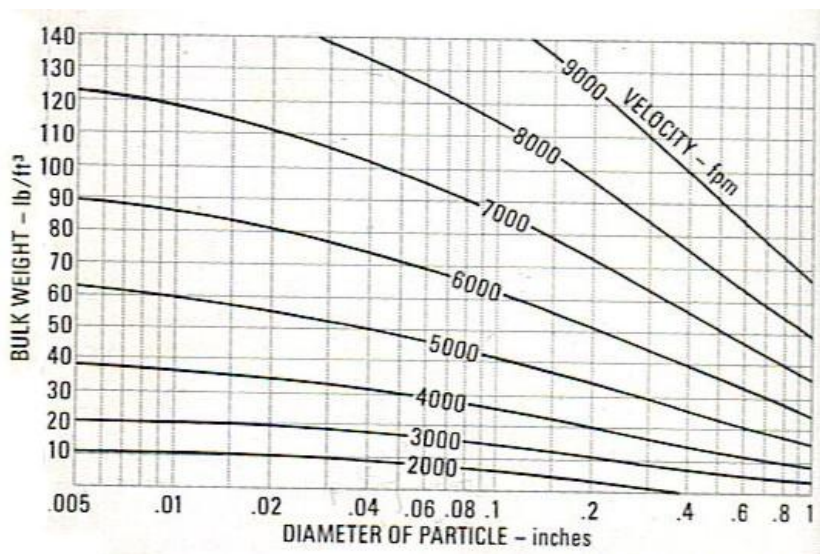


FIGURA 2.2 VELOCIDADES DEL AIRE PARA TRANSPORTAR SÓLIDOS

2.2.1 Métodos de Alimentación de Material en el sistema

Varios métodos pueden ser usados para alimentar el material dentro del sistema, que se lo selecciona de acuerdo a la necesidad y presión causada por el ventilador. En la figura 2.3 D tiene un efecto de sellado por comprimir el material en tornillo y luego forzarla dentro de la tubería.

La estrella o válvula rotativa, ilustrada en la figura 2.3 E, gira con un motor introduciendo el material en la tubería de transporte, estos métodos pueden usarse en el proyecto, ya que estos pueden controlar el flujo de sólidos en el sistema.

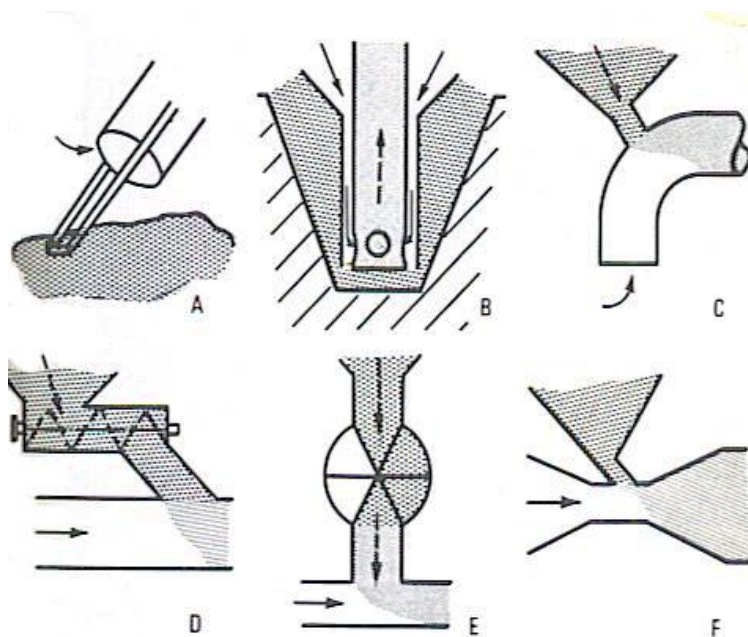


FIGURA 2.3 MÉTODOS DE ALIMENTACIÓN DE MATERIAL

Carga de material

Esta se realiza mediante la selección de la tubería, pero solo el diámetro adecuado producirá el sistema más económico, Por eso se deberá analizar con distintos diámetros de tubería.

Hay solo una mínima velocidad de transporte para cada material. Por eso la tubería deberá variar (disminuir) en el todo el proceso de transporte. Por lo tanto la razón del flujo de material sobre el flujo de aire es uno de los parámetros

más importantes del diseño. Los Blowers estándares pueden ser usados con razones de hasta 5:1 o 6:1.

2.2.2 Velocidad de Flotación

Una partícula individual puede ser considerada aerodinámica si esta puede arrastrarse en una corriente a una velocidad de flotación. La ecuación a usarse para una partícula de cualquier forma con un volumen V_p y la proyección del área en dirección del flujo A_p en dirección vertical.

$$V_f = \sqrt{\frac{2 g \rho_m V_p}{C_D \rho_a A_p}} \quad \text{Ec. 2.1}$$

También puede ser evaluada como una esfera.

$$V_f = \sqrt{\frac{4 g \rho_m}{3 C_D \rho_a} d_p} \quad \text{Ec. 2.2}$$

El Coeficiente de arrastre C_D para partículas con formas redondas es comparativamente independiente del número de

Reynolds en el rango usualmente encontrado, desde delgadas virutas hasta cubos, el valor es cerca de 1.

El coeficiente de arrastre para elementos redondos, como esferas y cilindros varían con el número de Reynolds, pero para una típica aplicación de transporte, un valor de 0.5 para esferas, y un valor de 1.0 para cilindros puede ser justificado.

Aunque la velocidad relativa V_r , entre el material y el aire, es igual a la velocidad de flotación en tuberías verticales, esta no es igual en tuberías horizontales. De experimentos de Gasterstad, nos pueden mostrar la siguiente ecuación.

$$V_r = V_f(0.18 + (V_a \times a)) \quad \text{Ec. 2.3}$$

Esta se usa para tuberías horizontales, donde a es 0.012 para velocidades en m/s o 65×10^{-6} para velocidades en fpm.

2.3 Filtración de Gases

La teoría de filtración puede ser como definido como el proceso de separación de partículas dispersadas en un flujo a través de medios porosos. Una filtración es el medio simple, versátil y económico para

colectar partículas en aire. Esta es utilizada en diferentes aplicaciones como protección respiratoria, limpieza de los gases de combustión de las calderas, procesos con materiales nucleares, limpieza y recuperación de material particulado.

Una filtración puede ser clasificada en dos grandes categorías, con base donde acontece la filtración. Inicialmente las partículas entran en contacto con las superficie de un medio filtrante, pudiendo entrar en la superficie del filtro, una filtración que ocurre dentro de un medio filtrante se denomina “deep filtration” o filtración interna, en la que el medio filtrante es el responsable de esas capturas de partículas, Después de un intervalo de tiempo, ocurre una formación de polvo en la superficie del filtro, Este tipo de filtración se denomina usualmente filtración superficial (“cake filtration”). Se denomina torta de filtración a la acumulación de polvo en esa superficie.

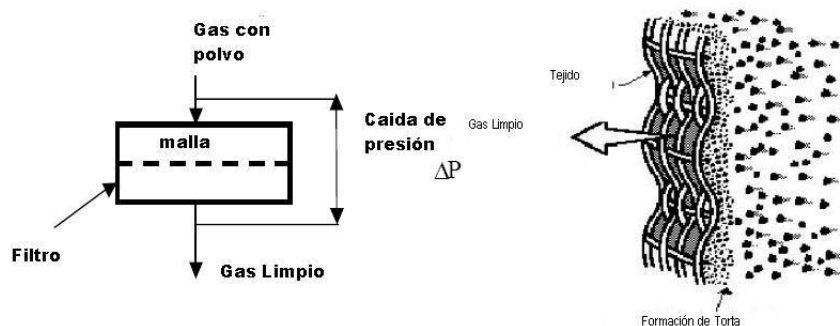


FIGURA 2.4 DIAGRAMA DE FILTRACIÓN DE GASES Y ESQUEMA DE FORMACIÓN DE TORTA

2.3.1 Limpieza Por Vibración

Es un filtro constituido por mangas cilíndricas, con un sistema de limpieza por vibrador, que al final de cada período de trabajo, el medio filtrante es descolgado por sacudidas que realiza una excéntrica accionada por un motor eléctrico. Esta sacudida desprende la torta de polvo que cae en un depósito. Estos filtros se utilizan para trabajos discontinuos.

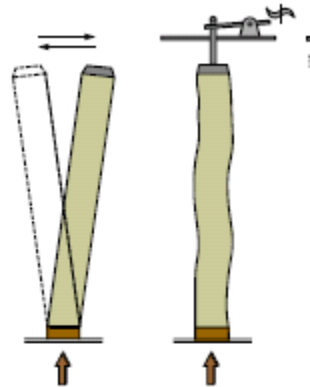


FIGURA 2.5 FILTRO DE LIMPIEZA POR SACUDIDA

2.3.2 Limpieza por pulsos de aire

En esta se utiliza mangas cilíndricas, con un sistema de limpieza, que es producido por una breve inyección de aire comprimido a través de un venturi, el cual induce un gran volumen de aire que infla la manga desprendiendo la torta de polvo del exterior de la misma. El funcionamiento de este filtro puede ser continuo durante 24 horas al día, siendo ésta su principal ventaja de implantación. Admite concentraciones de polvo y velocidades de filtración, más importantes que un captador de polvo automático. Permite la recuperación o la re-circulación de productos tratados.

En la industria de cemento la mayoría de los sistemas de limpieza han sido reemplazados por el filtro de pulsos de aire comprimido

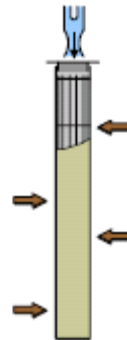


FIGURA 2.6 FILTRO DE LIMPIEZA POR AIRE COMPRIMIDO

2.4 Caída de presión durante la filtración

La caída de presión a través de este sistema, es la suma de caídas de presión a través de la tela, de la capa de polvo en la superficie y a través de la estructura. Que se puede expresar como sigue.

$$\Delta P = \Delta P_f + \Delta P_p + \Delta P_s \quad \text{Ec. 2.4}$$

Donde:

- ΔP : Caída de presión total.
 ΔP_f : Caída de presión a través de la tela limpia.
 ΔP_p : Caída de presión a través de la torta de filtración.

ΔP_s : Caída de presión a través de la estructura.

Para reducir la caída de presión a un valor razonable es necesario limpiar periódicamente el filtro, aplicando cualquiera de los métodos de limpieza que se mencionarán más adelante. La caída de presión tanto para un filtro limpio como para la capa de polvo puede representarse por medio de la ecuación de Darcy, aplicable para flujos de fluidos, a través de medios porosos en general.

$$\frac{\Delta P}{\delta} = \frac{V_f \mu_g}{K}$$

Ec. 2.5

Donde:

δ : Profundidad del filtro o capa de polvo

K : Permeabilidad del filtro o capa de polvo

A la caída de presión total se la puede escribir en términos de la ecuación de Darcy como.

$$\Delta P = \frac{V_f \mu_g \delta_f}{K_f} + \frac{V_f \mu_g \delta_p}{K_p}$$

Ec. 2.6

La caída de presión de la tela debe ser constante, por tanto, la caída de presión total depende de la variación de la capa de polvo,

según se vaya acumulando sobre la tela; es decir ΔP_p varía en función del espesor de la capa de polvo δ_p , y esta es dependiente de la función del tiempo de operación.

La masa acumulada en el tiempo de operación sin limpiar, equivale al gasto volumétrico multiplicado por dicho tiempo y por la concentración de polvo en la corriente de gas. Esta masa o torta también equivale a la densidad de la capa sobre la superficie del filtro multiplicado por el volumen de la capa recolectada en el tiempo.

$$\text{Masa recolectada} = (V_f A)(t)(L) = \rho_L (A \delta_p) \quad \text{Ec. 2.7}$$

Se tiene entonces una expresión para el incremento de espesor

$$\delta_p = \frac{L V_f t}{\rho_L} \quad \text{Ec. 2.8}$$

Reemplazando esta ecuación se obtiene

$$\Delta P = \frac{V_f \mu_g \delta_f}{K_f} + \frac{V_f \mu_g L V_f t}{K_p \rho_L} \quad \text{Ec. 2.9}$$

La relación entre la caída de presión total y la velocidad superficial de filtración se conoce como el arrastre a través del filtro, dividiendo la ecuación anterior para la velocidad de filtración, se obtiene:

$$S = K_1 + K_2 W \quad \text{Ec. 2.10}$$

Donde:

S = arrastre del filtro, (Pa.min / m)

$$K_1 = \frac{\mu_g \delta_f}{60 K_f} \text{ (Pa min / m)}$$

$$K_2 = \frac{\mu_g}{60 K_p \rho_L} \text{ (Pa min m / kg)}$$

W = Densidad del polvo, ($L V_f t$), (g / m^2)

El modelo lineal presentado en la ecuación anterior, es llamado también como modelo de arrastre de filtro, la evaluación de los parámetros es inapropiado debido a que no se puede obtener tan fácilmente los valores de permeabilidad de la capa de polvo, como el de la tela limpia, para poder obtener el arrastre en el filtro se escribe la ecuación anterior como:

$$S = K_g + K_s W \quad \text{Ec. 2.11}$$

Donde:

K_e : Valor extrapolado del filtro limpio

K_s : La pendiente, constante de las partículas de polvo, gas y tejidos implicados en la filtración

Las constantes K_e y K_s , son obtenidas empíricamente en un banco de pruebas, durante la prueba de filtración en la cual se toman las caídas de presión para diferentes intervalos de tiempos de operación con una concentración determinada, cabe señalar que es muy difícil simular las condiciones reales de operación de un filtro, por tanto, los resultados obtenidos en el banco de prueba son algo diferentes a los valores medidos en los valores ya construidos.

En la siguiente figura se muestra una curva típica de funcionamiento de un filtro como el arrastre del filtro en función de la densidad área de polvo, al inicio del proceso el flujo a través no es uniforme por lo que la proporción inicial de la curva no es lineal, en esta parte se forma el pastel de forma irregular, a medida, el arrastre se incrementa linealmente al aumentar la densidad del área del polvo hasta el máximo de arrastre permisible donde se inicia la limpieza en un tiempo muy corto para luego reiniciar la filtración.

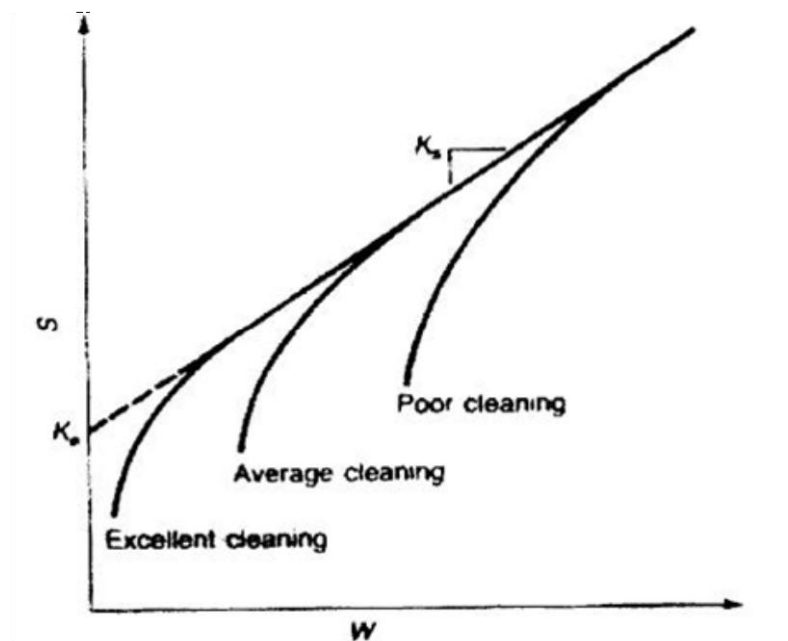


FIGURA 2.7 CURVA TÍPICA DE FUNCIONAMIENTO

Dennis y Kleem propusieron un modelo simplificado de arrastre para un filtro con limpieza de pulso, con la ventaja de considerar fácilmente las tres fases de filtración: filtro limpio, filtro re-depositado y filtro nuevo depositado.

$$S = S_e + (K_2)_c W_c + K_2 W_o \quad \text{Ec. 2.12}$$

Donde:

- S_e Arrastre del filtro limpio
- $(K_2)_c$: Resistencia del polvo reciclado
- W_c : Densidad de área de polvo reciclado
- K_2 : Resistencia de polvo recién depositado
- W_o : Densidad de área de polvo recién depositado

Los valores de S_e , $(K_2)_c$ y W_c pueden asumirse como constantes para poder agruparse como:

$$\Delta P = (PE)_{\delta E} + K_2 W_o V_f \quad \text{Ec. 2.13}$$

Donde :

$$(PE)_{\delta E} = [S_e + (K_2)_c W_c] V_f$$

Para las combinaciones del polvo – tejido de dacrón afelpado, Dennis y Kleim desarrollaron una relación empírica que involucra a $(PE)_{dE}$ con la velocidad de filtración y la relación de la presión de limpieza de pulso de aire

$$\Delta P = 6.08 V_f P_j^{-0.65} + K_2 V_f L_i \theta \quad \text{Ec. 2.14}$$

Esta ecuación es esencialmente un ajuste en la regresión para una cantidad limitada de datos de laboratorio y no debe ser aplicado a otras combinaciones de polvo – tejido, la presión de pulso de aire que se usa en la limpieza se aplica normalmente entre 60 – 100 psig.

CAPÍTULO 3

3. SELECCIÓN Y DISEÑO DEL SISTEMA

En este capítulo se detalla el diseño del sistema con la respectiva selección de componentes del mismo, así como también los cálculos necesarios para el diseño de cada uno de los componentes a utilizar en el sistema, como los dispositivos del sistema de alimentación, de transporte y de filtración. También la estructura que soportara los distintos componentes.

3.1 Diseño de forma

En este sistema de separación, se tendrá los siguientes elementos constitutivos: el ventilador; dosificador de polvo, el cual se encarga de controlar la entrada de polvo en el sistema; los ductos y mangueras, por los cuales se transportará el material; y los filtros de mangas que separarán, siendo estos de 190, 140, 90 y 40 μm de abertura en las mallas.

Lo anteriormente descrito se resume en el siguiente diagrama de flujo descrito.

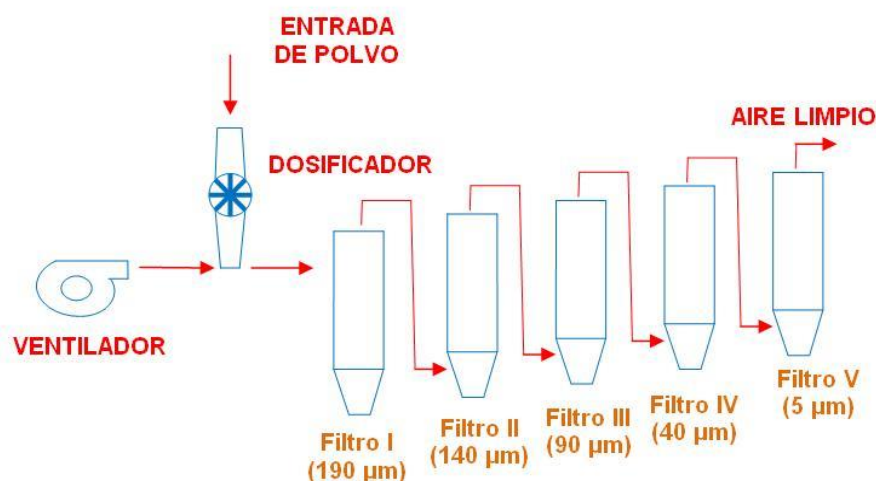


FIGURA 3.1 DIAGRAMA DE FLUJO DEL SISTEMA DE SEPARACIÓN DE POLVO

Se tiene el siguiente diseño de forma correspondiente al diagrama de flujo presentado.

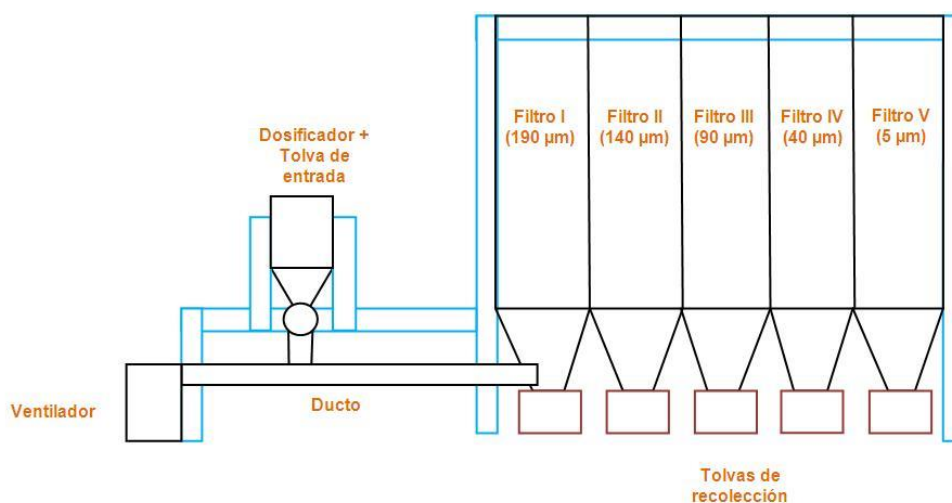


FIGURA 3.2 DISEÑO DE FORMA DEL SISTEMA DE SEPARACIÓN DE POLVO

3.2 Diseño del sistema de alimentación.

El sistema de alimentación del polvo, está comprendido por una tolva para la entrada de sólidos unida a un dosificador. La cantidad de material dependerá del tiempo de recolección, este parámetro es asumido y deberá regirse a la cantidad de material ingresado, pero tendrá un máximo de 1 kilogramo de material por minuto.

En esta tolva poseerá una tapa en la parte superior con válvulas de cierre rápido, que facilitarán la introducción del material. Para asegurar una correcta alimentación se equipará con un dispositivo de fluidización, el aire en la tubería principal tendrá una ramificación en la tolva, la cual igualará presiones, de esta manera se asegurará la alimentación, esta ramificación previamente se la hará de ¼" con una válvula para controlar a su flujo.

Se requiere un tiempo máximo de cinco minutos en este proceso, que actualmente toma 240 minutos en realizarse,

Entonces en una muestra de aproximadamente 5 kilogramos, que es la cantidad de material con el cual se trabajara durante las prácticas del laboratorio, tenemos:

$$\dot{m}_p = \frac{5 \text{ kg}}{5 \text{ min}} \times \frac{1 \text{ min}}{60 \text{ s}} = 0.016 \frac{\text{kg}}{\text{s}} = 132.27 \frac{\text{lbm}}{\text{h}}$$

3.2.1 Selección del sistema de alimentación

Se selecciono la válvula rotativa o estrella, ilustrada en la figura 2.3 E, debido a que trabaja con pequeños flujos de sólidos, además de ser liviano y relativamente menos costoso.

TABLA 2
DETALLES DEL MATERIAL

Densidad del material ρ_m	$3500 \frac{kg}{m^3}$ o $218.50 \frac{lbm}{ft^3}$
Características	Abrasivo Alcalinas
Diámetro Promedio D_p	$82 \mu m$ o 3.2×10^{-3} in
Área Promedio A_p	8.0×10^{-6} in ²
Volumen Promedio V_p	1.7×10^{-8} in ³
Forma	Esferoide Coeficiente de Arrastre(Cd=0.5)

A continuación se darán detalles sobre las propiedades del material y el medio a transportar para luego separar la muestra.

TABLA 3
CARACTERÍSTICAS DEL AIRE

Densidad ρ_m	$0.080 \frac{lbm}{ft^3}$
Viscosidad μ	1.82×10^{-5} Pa.s o $122 \times 10^{-7} \frac{lbm}{ft s}$
Temperatura	25° C

Usando las ecuaciones 2.1 y 2.3; y la figura 2.2 se obtienen las velocidades del aire y del material

TABLA 4
VELOCIDADES DE TRANSPORTE

	Velocidad (fpm)	Presión dinámica (in wg)
Velocidad del aire	8500	4.5
Velocidad de flotación	473	0.014
Velocidad relativa aire- material	346	0.007
Velocidad del material (vertical)	8027	4.02
Velocidad del material (horizontal)	8154	4.14

3.2.2 Selección del diámetro de la tubería

El diámetro de la tubería es el que va a indicar la cantidad de aire que va ingresar, este estará determinado por el mínimo numero de mangas, teniendo en cuenta la perdida de presión. Se va a calcular el flujo de aire con tuberías comerciales de 2", 1 1/2", 1", 1/2" y 3/8".

TABLA 5
SELECCIÓN DEL DIÁMETRO DE TUBERÍA

D_T	3"	2"	1 1/2"	1"	1/2"	3/8"
Área tubería A_T (ft ²)	0.196	0.022	0.012	0.006	0.002	0.001
Caudal Q_A (cfm)	1666	185.3	104.6	46.8	11.9	6.8
masa de aire m_a (lbm/min)	131.7	14.8	8.4	3.7	1.0	0.5
m_a x 10 ⁻⁴ kg/s	3658	408	230	103	26	15
Carga material R (m _p /m _a)	0.04	0.15	0.26	0.59	2.3	4.1
Concentración L (g /ft ³)	0.6	5.4	9.5	21.3	83.9	146.8
Velocidad de filtración V_f (ft/min)	11.27	9.6	9.2	8.8	8.1	7.8
Calculo de área neta de filtración $A_f = Q_A / V_f$ (ft ²)	148	19.4	11.3	5.3	1.5	0.9
Numero de Mangas N (A_f/A_m)	24	3	2	1	1	1

Debido a las pérdidas de presión se escogió el diámetro de tubería a 2 pulgadas, No se hará cambios en la estructura, pero se disminuirá el tiempo de limpieza del filtro, debido a que esta selección de mangas el tiempo oscila entre 65 y 90 minutos.

3.3 Diseño del sistema de Filtración

Debido a los parámetros de diseño, se seleccionó un filtro de mangas con limpieza de pulso de aire, ya que permite disminuir la dimensión del área de filtración y del separador, por ende reduciendo los costos de fabricación, pero aumentando los costos de operación, no siendo este el caso, porque no es un proceso continuo, sino un proceso que requiere resultados de alta eficiencia en porcentajes de recolección y tiempo.

La Agencia de Protección Ambiental de los Estados Unidos (EPA) proporciona una ecuación en donde se selecciona la velocidad de filtración, la cual sirve para calcular el área de filtración.

$$V_f = 2.878 A B T^{-0.2335} L^{-0.06021} (0.7471 + 0.0853 \ln D_p) \quad \text{Ec. 3.1}$$

Donde:

- V: Relación gas-tela pies/minuto
- A: Factor del material (A1)
- B: Factor de aplicación (A2)

Se seleccionará la manga más pequeña de los fabricantes que es una manga de 4.5 in de diámetro por 60 in de largo:

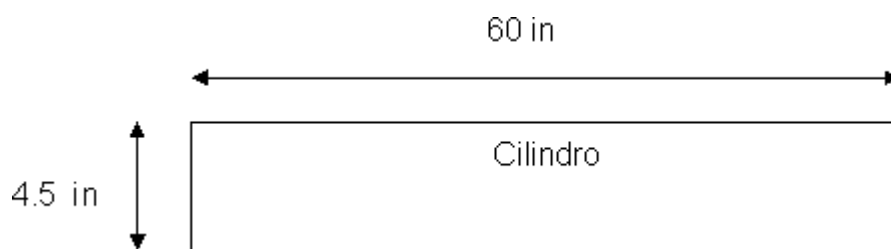


FIGURA 3.3 DIMENSIONES DE LA MANGA A USARSE

Como se usarán en un sistema de filtrado, de varios tamaños de tamices, se modifica una muestra granulométrica de laboratorio en una que contenga solo los filtros a usarse.

TABLA 6
ANÁLISIS GRANULOMÉTRICO DE LABORATORIO

MUESTRA DE LABORATORIO

Tamaño malla (µm)	Masa malla (g)	Masa malla (%)	Pasante Acumulado (%)	Retenido Acumulado (%)
1000	0	0,0	100,0	0,0
500	0,18	0,9	99,1	0,9
355	0,5	2,5	96,6	3,4
250	1,45	7,3	89,3	10,7
180	3	15,0	74,3	25,7
125	3,96	19,8	54,5	45,5
90	3,26	16,3	38,2	61,8
63	3,18	15,9	22,3	77,7
44	1,94	9,7	12,6	87,4
0	2,52	12,6	0,0	100,0
Total	19,99	100.0		

TABLA 7
ANÁLISIS GRANULOMÉTRICO MODIFICADO

Tamaño del Filtro (µm)	Masa filtro (g)	Masa malla (%)	Pasante Acumulado (%)	Retenido Acumulado (%)	Diámetro promedio en masa (µm)
190	2,3	23,0	77,0	23,0	89,3
140	2,0	20,0	57,0	43,0	77,1
90	3,2	32,0	25,0	75,0	66,6
40	2,0	20,0	5,0	95,0	50,0
5	0,5	5,0	0,2	100,0	5,0

De los datos de la Tabla 7, nos da la curva granulométrica de la siguiente manera

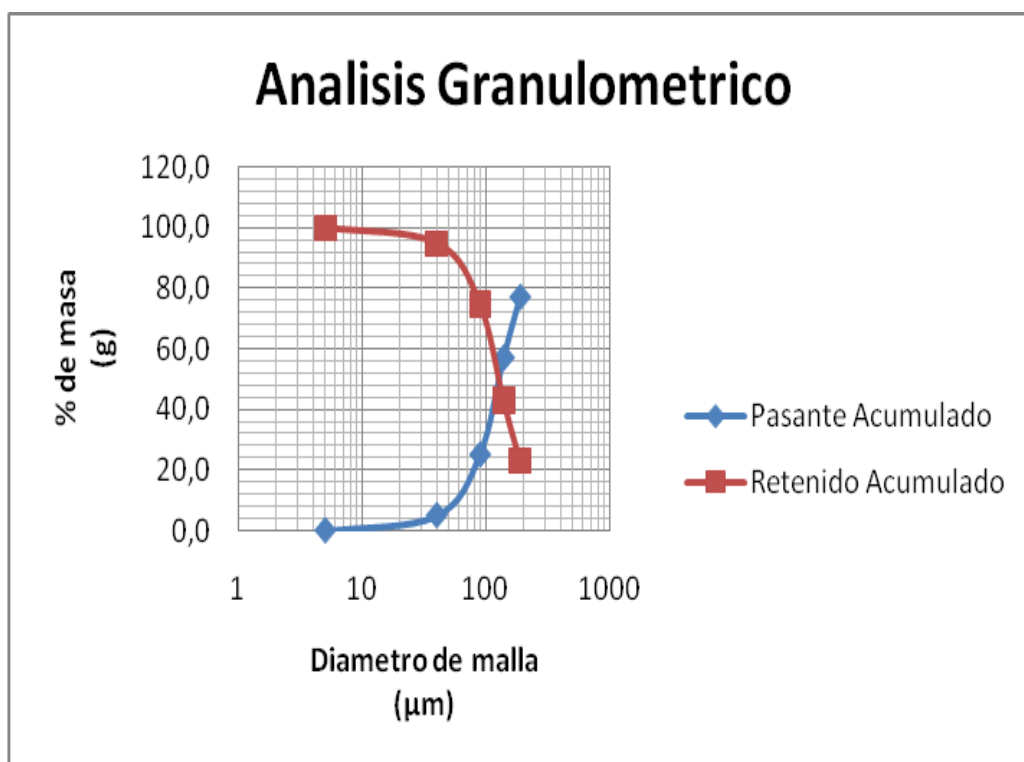


FIGURA 3.4 ANÁLISIS GRANULOMÉTRICO MODIFICADO

Usando las ecuaciones 2.13 y 3.1 podemos calcular la caída de presión a través del filtro, lo que nos da un aproximado:

TABLA 8
CAÍDA DE PRESIÓN EN EL FILTRO

	Simbología	1 ^a MANGA	2 ^a MANGA	3 ^a MANGA	4 ^a MANGA	5 ^a MANGA
Caudal requerido	Q (cfm)	185,3	185,3	185,3	185,3	185,3
Concentración a la salida	L (g /ft ³)	5,38	4,14	3,06	1,34	0,27
Diámetro Promedio másico	D _p (μm)	89,7	77,1	66,6	50,2	5
Velocidad de Filtración	V _f (pie/min)	8,53	8,57	8,63	8,87	7,99
Área de filtrado	A _f (pie ²)	21,7	21,6	21,5	20,9	23,2
Coefficiente de Resistencia del polvo	K ₂ [cm (in.wg/(m/s)] / (kg/m ²)	67872	80375	94814	131561	1562731
Caída de presión máxima en el filtro	Δp _i (in.wg)	3,87	3,69	3,54	3,36	2,85

Sumando esta caída de presión, con la de las pérdidas de la estructura, tenemos:

TABLA 9
CAÍDA DE PRESIÓN TOTAL

		ΔP
Presión por filtrado	17,31	
Entrada de la cámara de separación	0,11	
Perdidas en codos	3,66	
Perdidas en reducciones	2,22	
Perdidas en ductos		
Ductos de entrada 2"	1,5 m	1,74
Ductos conectores de filtros 2"	4 m	1,74
Caída de Presión Total	26,77	
(in. wg)		

Con la caída de presión total se calcula la potencia y a continuación se podrá seleccionar al ventilador.

TABLA 10**ESPECIFICACIONES DEL VENTILADOR**

presión Total (in wg)	26,77
eficiencia %	70,00%
caudal (fpm)	185,30
potencia del ventilador HP	1,1

3.3.1 Cálculo del tiempo para la limpieza por pulso

Para seleccionar el pulso se tiene que tomar en cuenta, varios factores, entre ellos la eficiencia y el tiempo de filtración máximo.

Debido a que el tiempo total del proceso de filtración es cinco minutos, se seleccionó un tiempo de filtrado de 1 minuto, y el tiempo de limpieza elegido es 250 ms, a una presión de 80 psi. Para determinar la máxima eficiencia se deberá hacer pruebas, después de la fase de construcción

CAPÍTULO 4

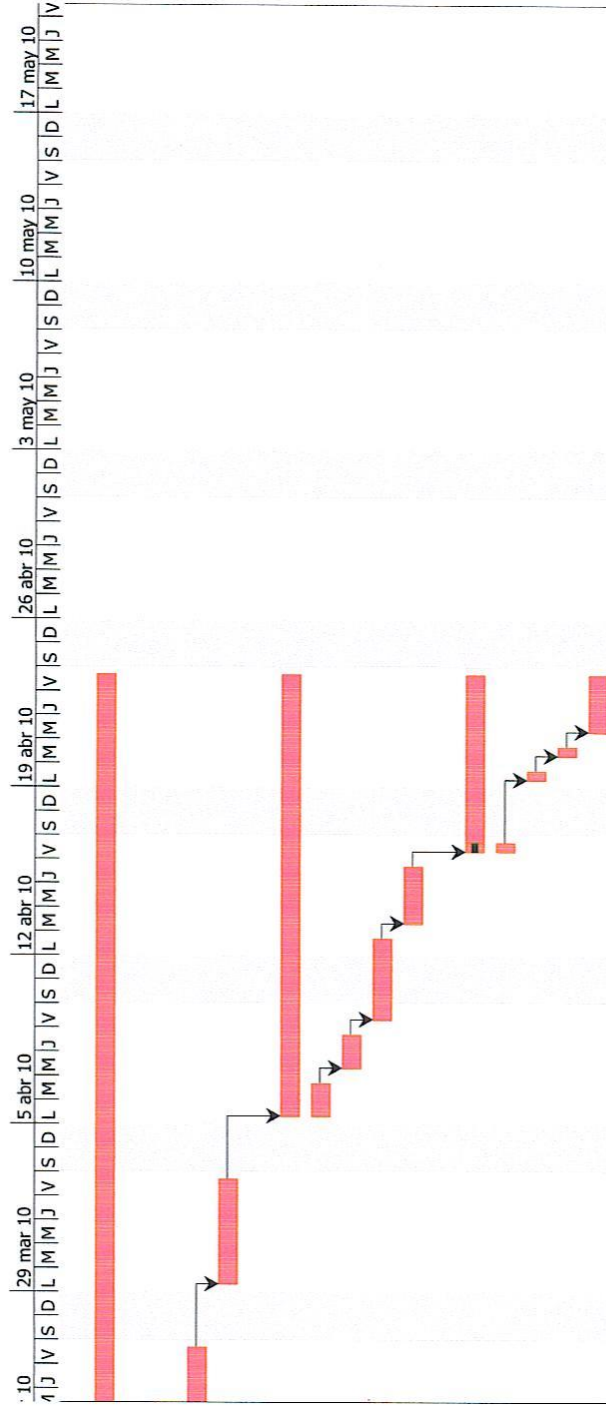
4. ANÁLISIS DE COSTOS

4.1. Factibilidad de implementación del diseño

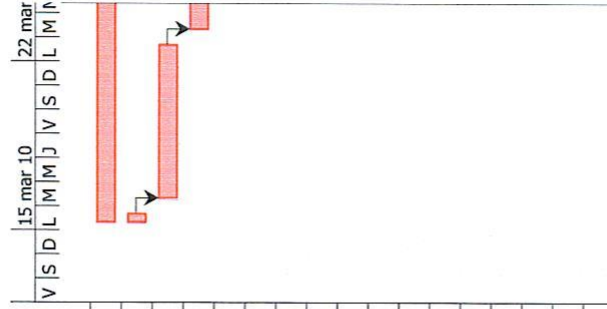
En este capítulo se detalla el cronograma de trabajo para la fabricación del sistema de separación de polvo, que servirá de guía para el desarrollo del mismo y a su vez se presenta el análisis de costo que será una referencia para la decisión de la fabricación del sistema, incluyendo también el costo de la estructura soporte propuesta.

4.2 Cronología de construcción del sistema

A continuación se presenta el cronograma para la implementación e instalación del sistema de separación de polvo, detallando el tiempo referencial para la ejecución de la obra así como también la fecha de inicio y fin de cada tarea.



	Nombre	Duración	Inicio	Terminado
1	SISTEMA DE FILTRADO	30 days	15/03/10 8:00	23/04/10 17:00
2	PRESENTACION DE DISEÑO	1 day	15/03/10 8:00	15/03/10 17:00
3	REVISION Y APROBACION DEL DISEÑO	5 days	16/03/10 8:00	22/03/10 17:00
4	COMPRAS DE MATERIALES Y EQUIPOS	4 days	23/03/10 8:00	26/03/10 17:00
5	RECEPCION DE MATERIALES Y EQUIPOS	5 days	29/03/10 8:00	2/04/10 17:00
6	FABRICACION	15 days	5/04/10 8:00	23/04/10 17:00
7	FABRICACION DE REDUCCIONES Y ACCESORIOS	2 days	5/04/10 8:00	6/04/10 17:00
8	CORTE DE LAS PLANCHAS DEL CUERPO DEL FILTRO	2 days	7/04/10 8:00	8/04/10 17:00
9	CONSTRUCCION DEL SOPORTE DEL FILTRO	2 days	9/04/10 8:00	12/04/10 17:00
10	LIMPIEZA Y PINTURA DEL SISTEMA	3 days	13/04/10 8:00	15/04/10 17:00
11	MONTAJE	6 days	16/04/10 8:00	23/04/10 17:00
12	MONTAJE DEL SISTEMA DEL DOSIFICADOR Y EL SISTEMA DE LIMPIEZA	1 day	16/04/10 8:00	16/04/10 17:00
13	MONTAJE DE LAS MANGUERAS DE LAS CAMARAS Y DEL VENTILADOR	1 day	19/04/10 8:00	19/04/10 17:00
14	PRUEBAS	1 day	20/04/10 8:00	20/04/10 17:00
15	PUESTA EN MARCHA	3 days	21/04/10 8:00	23/04/10 17:00



4.3 Análisis de costo para la implementación del sistema

Este análisis incluye los componentes del sistema de extracción y de ventilación anteriormente diseñados, incluyendo la estructura soporte analizada.

ESTRUCTURA Y FILTRO DE MANGAS

DESCRIPCIÓN	CANTIDAD	PESO UNIT.[K G]	PESO TOTAL [KG]	COSTO/KG	COSTO TOTAL [\$]
Plancha Galv. 1,22x2,44x0,90	1	21.03	21.03	1.35	28.39
Plancha Galv. 1,22x2,44x0,70	7	16.35	114.45	1.35	154.51
Tubos Cuadrado Galv. 50X50x2	6	17.58	105.48	1.55	163.49
Mallas (Tela, Soporte, <u>estructura</u>)	5	8.35	41.75	-	360
Construcción			282.71	1.45	409.93
Total A					\$1,116.32

SISTEMA DE LIMPIEZA					
DESCRIPCION	CANTIDAD	PESO UNIT.[KG]	PESO TOTAL [KG]	COSTO/KG	COSTO TOTAL [\$]
Tubo ISO II Galv 1/2	1	6.08	6.08	1.67	10.15
Codos ½ Galv.	6	0.23	1.38	1.73	2.38
Reducciones ½ – 1/16”	5	0.24	1.2	1.73	2.07
Neplo perdido ½ x 3/4”	5	0.15	0.75	1.73	1.29
Inyector de aire de 1/16	5	0.08	-	-	80
Sistema de válvula selenoide + sistema de control	1	-	-	-	115
Construcción					120
Total B					\$330.89

SISTEMA DE ALIMENTACIÓN					
DESCRIPCION	CANTIDAD	PESO UNIT.[K G]	PESO TOTAL [KG]	COSTO/KG	COSTO TOTAL [\$]
Plancha Galv. 0,90	1	21.03	21.03	1.35	10.15
Tubo cuadrado de ¾" x 1,5 mm L/C	1	0.23	4.2	1.44	6.07
Dosificador automático de sólidos hasta 0,5 kg/h con válvula rotativa	1	-	-	-	113.45
Ventilador + motor + acoples y bandas IMPORTADO	1	-	-	-	4,000,30
Instalación y construcción		-	-		122.4
Total C					\$4,129.97

El Costo Total será la suma A + B +C que da un total de \$ 5,577.18

CAPITULO 5

5. CONCLUSIONES Y RECOMENDACIONES.

Conclusiones:

- El presente tema de tesis se basó exclusivamente en el proceso que seguí para diseñar y dimensionar los diferentes componentes que se requiere para instalar un sistema de recolección de partículas de arcilla para un laboratorio.
- Considero que la implementación del sistema es necesaria, debido al creciente número de estudiantes en la Facultad.

- Con este sistema pude lograr, solucionar algunos problemas del actual equipo, en especial el significativo ahorro del tiempo en los procesos de recolección y medición de las muestras, además de mejorar la eficiencia en la recolección y la anulación de la contaminación producido por el ruido.
- El proyecto fue básicamente un rediseño del sistema actual, mejorando su eficiencia debido a que solo se dosifica pequeñas cantidades de material en una corriente de aire, pasándola por mangas que en el anterior sistema eran tamices, que al momento de saturarse las mangas, se la limpia con chorros de pulsos de aire, depositando el material en el fondo de tolvas de recolección.
- El costo final del sistema de separación es de \$ 5,577.28 en el mercado ecuatoriano.
- En comparación con un filtro individual importado, de la capacidad requerida, su precio puede llegar hasta los \$ 1,200, que no incluyen el ventilador y los sistemas de control, siendo su costo total de \$9,000 más los costos de importación que aproximadamente le agregaría un 40% del costo.
- El sistema es una adaptación de un equipo de limpieza de aire, para ayudar a mantener al laboratorio libre de polución.
- Debido a la dureza, densidad y forma del material, se requirió modificar ciertas variables, como la velocidad del material, potencia del ventilador

y diámetro de tubería que se encuentran especificadas en las tablas y cálculos ya efectuados.

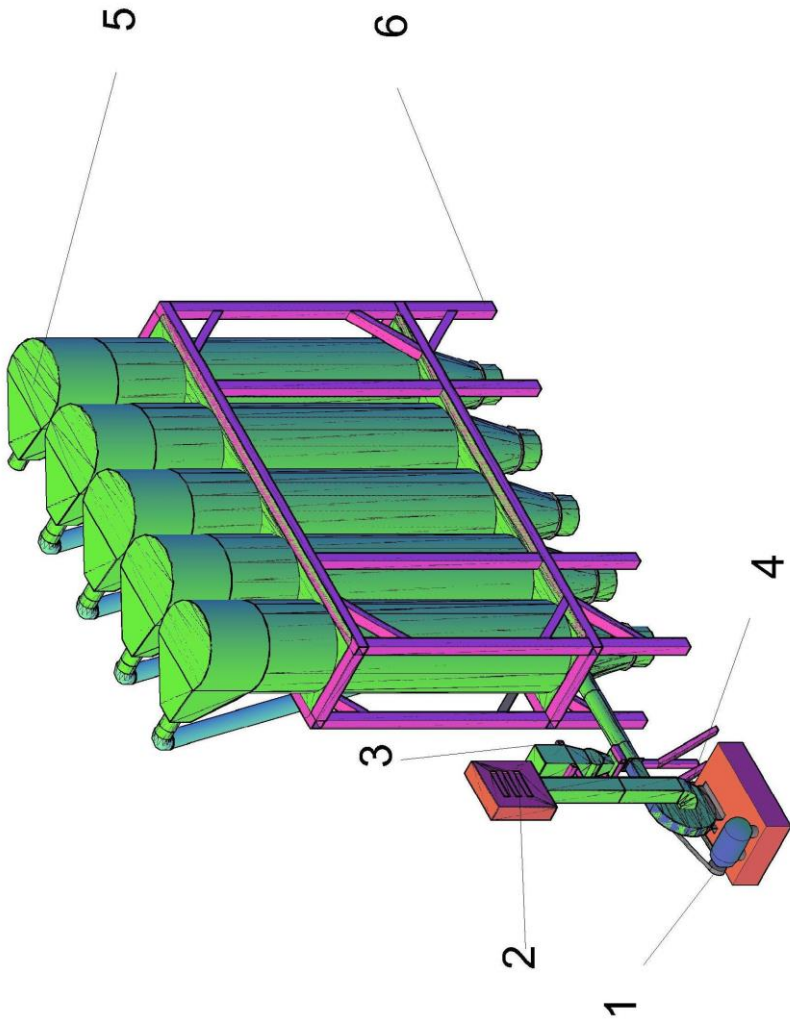
- El sistema es accesible para la construcción local, ya que la mayoría de los materiales se encuentran en el país, logrando así la disminución de importación y generando nuevas plazas de trabajo.
- La eficiencia de cada tolva de recolección puede disminuir debido a que es imposible limpiar totalmente la tolva, quedando en la tela un porcentaje de material, debiendo aumentar los periodos de limpieza.

Recomendaciones:

- Aplicar calibraciones, antes de poner en funcionamiento el sistema. Sobre todo en el dosificador de polvo, regulación en el ventilador, y del sistema de válvula selenoide.
- Realizar cambios anuales de las mallas debido al desgaste que ocasiona el polvo por la abrasión del mismo.
- Este sistema también puede usarse como filtro de limpieza de aire, cuando se realicen experimentos con polvos coloidales que son propensos a suspenderse en el aire.

APÉNDICES

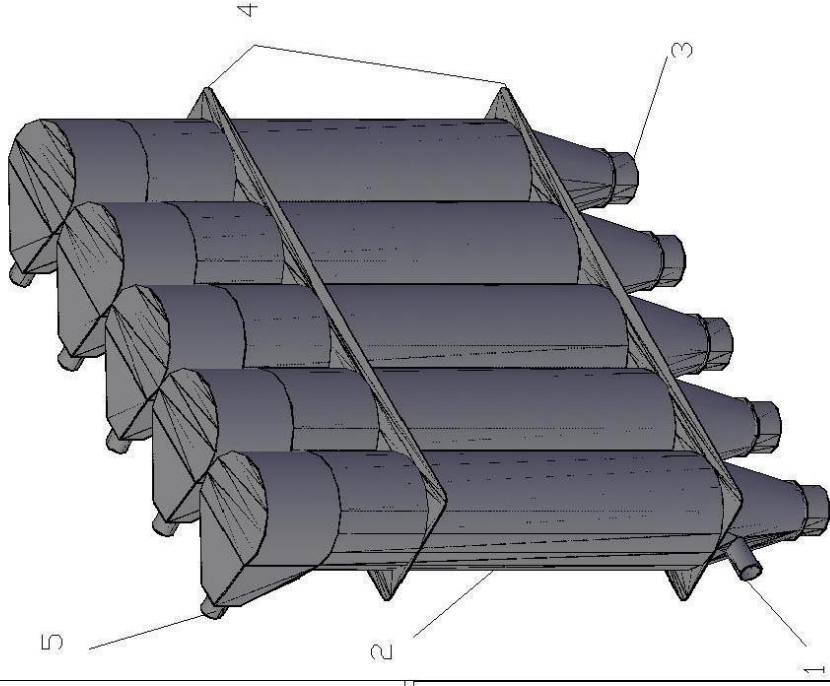
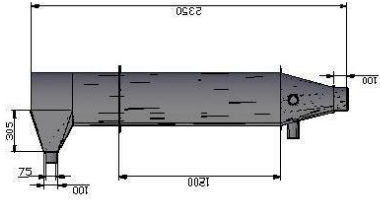
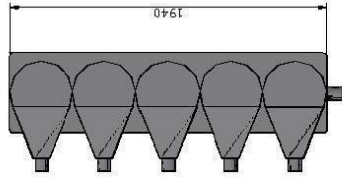
APÉNDICE A: Planos



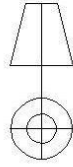
1	Motor de ventilador	6	Motor de ventilador						
2	Entrada de Aire								
3	Dosificador de solidos								
4	Ventilador								
5	Motor de ventilador								

DIBUJADO POR:	Walter Marin S.	NOMBRE:	FIMCP - ESPOL
APROBADO POR:	Ing. Francisco Andrade	FECHA:	7-feb-10 25-mar-10

Sistema de Separacion



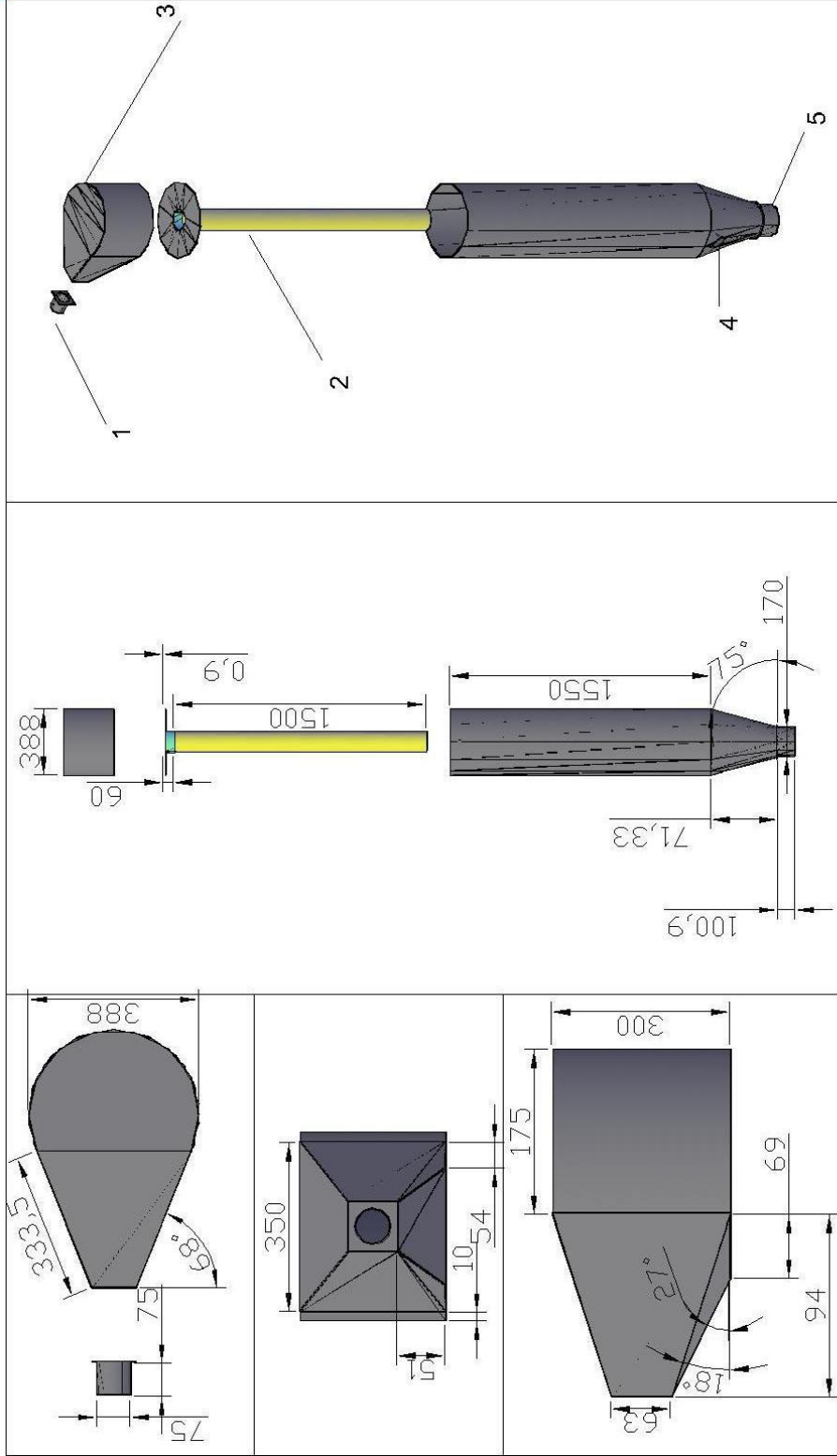
- 1 Entrada de aire-polvo
- 2 Base del filtro
- 3 Colectores de polvo
- 4 Soporte de la estructura
- 5 Salida de aire



DIBUJADO POR: Walter Marin S.
 APROBADO POR: Ing. Francisco Andrade

NOMBRE: FIMCP - ESPOL
 FECHA: 7-feb-10
 25-mar-10

ESTRUCTURA DEL SISTEMA DE FILTRADO

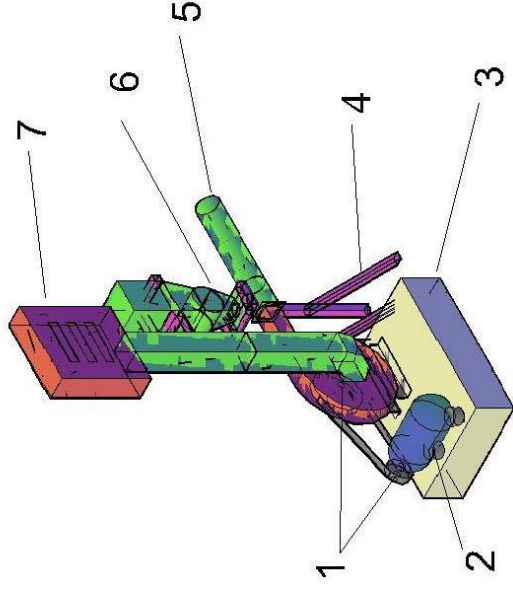
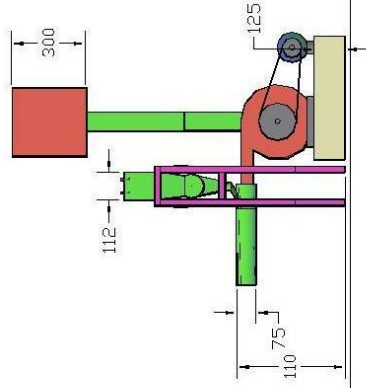
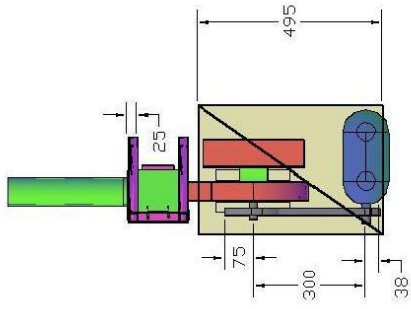


1	Acople tuberia				
2	Filtro				
3	Reduccion estructura				
4	Entrada mezcla				
5	Recolector solidos				

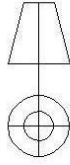
DIBUJADO POR:	Walter Marin S.	NOMBRE:	
FECHA:	7-feb-10		
APROBADO POR:	Ing. Francisco Andrade		

FIMCP - ESPOL

Filtro Individual



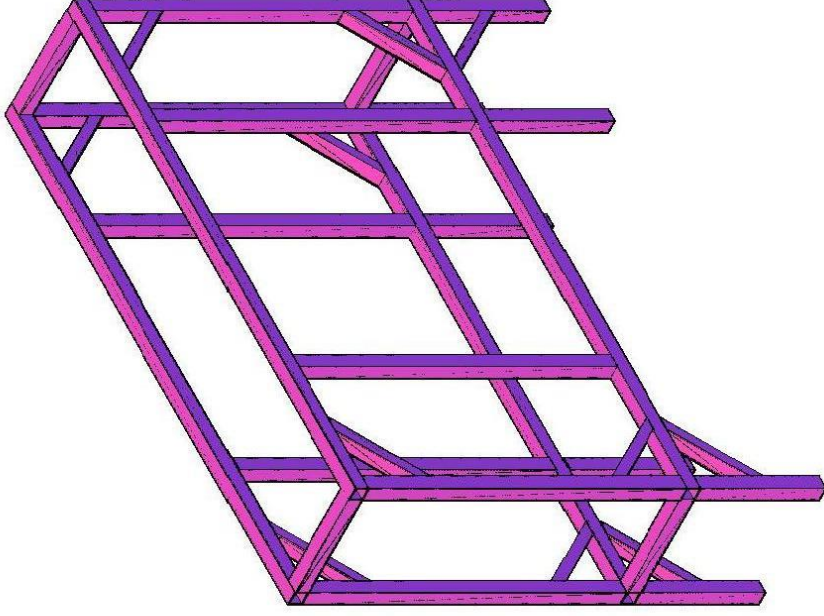
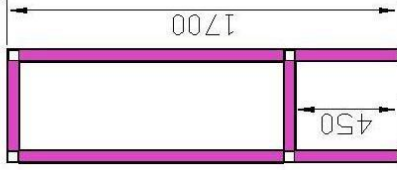
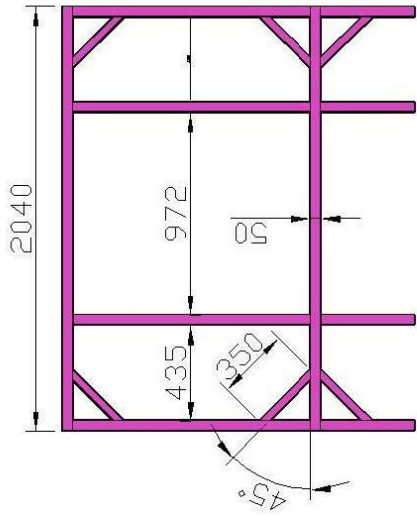
1	Poleas	6	Dosificador
2	Motor	7	Entrada de aire
3	Cimiento de ventilado		
4	Soporte del dosificador		
5	Salida al filtro		



DIBUJADO POR: Walter Marin S.
 APROBADO POR: Ing. Francisco Andrade

NOMBRE: FIMCP - ESPOL
 FECHA: 7-feb-10
 25-mar-10

**SISTEMA DE MEZCLA
 AIRE-SOLIDO**



1

2

3

4

5



DIBUJADO POR: Walter Marin S.
 APROBADO POR: Ing. Francisco Andrade

NOMBRE: FIMCP - ESPOL
 FECHA: 7-feb-10
 25-mar-10

Estructura Soporte

APÉNDICE B: Documentos

	Polypropylene	Polyester	Acrylic	Fiberglass ¹	Aramid	PPS	PI ⁴	PTFE ⁵
Max. Continuous Operating Temperature	170°F (77°C)	275°F (135°C)	265°F (130°C)	500°F (260°C)	400°F (204°C)	375°F (190°C)	500°F (260°C)	500°F (260°C)
Abrasion	Excellent	Excellent	Good	Fair	Excellent	Good	Fair	Good
Energy Absorption	Good	Excellent	Good	Fair ¹	Good	Good	Good ¹	Good
Filtration Properties	Good	Excellent	Good	Fair	Excellent	Good	Excellent	Fair
Most Heat	Excellent	Poor	Excellent	Excellent	Good	Good	Good	Excellent
Alkalines	Excellent	Fair	Fair	Fair	Good	Excellent	Fair	Excellent
Mineral Acids	Excellent	Fair	Good	Poor ²	Fair ¹	Excellent	Good	Excellent
Oxygen (15%+)	Excellent	Excellent	Excellent	Excellent	Excellent	Poor ²	Excellent	Excellent
Relative Cost	\$	\$	\$	\$\$\$	\$\$\$\$	\$\$\$\$\$	\$\$\$\$\$	\$\$\$\$\$

¹Sensitive bag-to-bag fit.

²Fair with chemical or acid resistant finishes

³Must oversize bag for shrinkage for temperatures above 450°F (232°C)

⁴Good below 300°F

⁵Good excellent with acid resistant finish

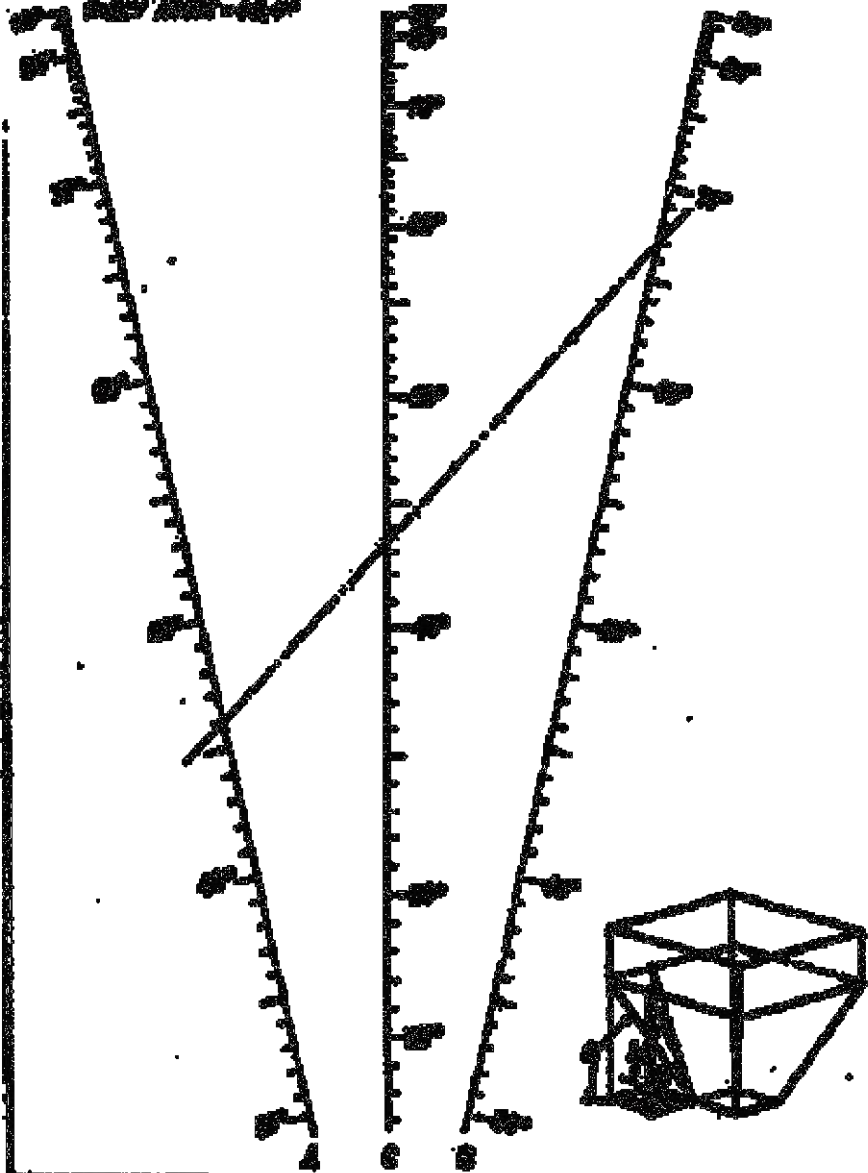
VALLEY ANGLE FOR SANDERS & GIBSON

1978 100

15-01-07

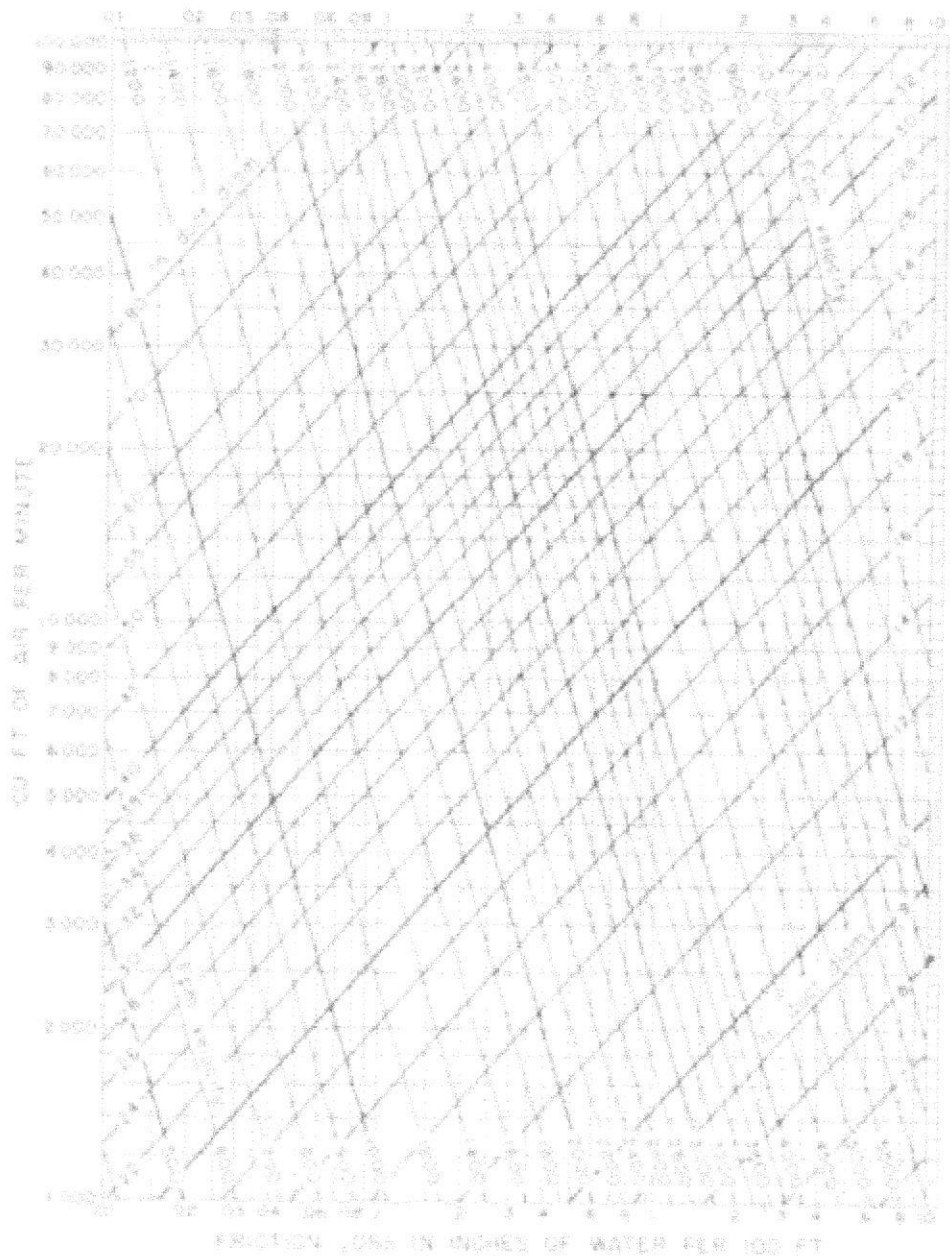
GENERAL PLANT AVAILABLE:
PLANT SPECIES AND NUMBER OF
SPECIES PER UNIT OF DISTANCE
AND ANGLE OF SLOPE.

**VALLEY ANGLE AS A FUNCTION OF THE
SLOPE:**
 $20^\circ = 0.75 + 0.25^2$



FACTOR DE PÉRDIDA EN DUCTOS CIRCULARES [13]

INDUSTRIAL VENTILATION



VELOCITY PRESSURES FOR DIFFERENT VELOCITIES - STANDARD AIR

FROM $V = 400 \sqrt{VP}$

V = VELOCITY FPM

VP = VELOCITY PRESSURE INCHES OF WATER

VP	V	VP	V	VP	V	VP	V	VP	V	VP	V
0.01	400	0.02	566	0.03	693	0.04	800	0.05	894	0.06	979
0.07	1131	0.08	1265	0.09	1386	0.10	1494	0.11	1591	0.12	1678
0.13	1777	0.14	1888	0.15	1986	0.16	2074	0.17	2153	0.18	2224
0.19	2288	0.20	2360	0.21	2424	0.22	2481	0.23	2531	0.24	2575
0.25	2623	0.26	2671	0.27	2713	0.28	2750	0.29	2782	0.30	2810
0.31	2834	0.32	2867	0.33	2895	0.34	2919	0.35	2939	0.36	2956
0.37	2971	0.38	2996	0.39	3013	0.40	3027	0.41	3039	0.42	3049
0.43	3058	0.44	3069	0.45	3078	0.46	3086	0.47	3093	0.48	3099
0.49	3105	0.50	3110	0.51	3115	0.52	3119	0.53	3123	0.54	3126
0.55	3129	0.56	3132	0.57	3135	0.58	3138	0.59	3140	0.60	3142
0.61	3144	0.62	3146	0.63	3148	0.64	3149	0.65	3150	0.66	3151
0.67	3152	0.68	3153	0.69	3154	0.70	3154	0.71	3155	0.72	3155
0.73	3155	0.74	3155	0.75	3155	0.76	3155	0.77	3155	0.78	3155
0.79	3155	0.80	3155	0.81	3155	0.82	3155	0.83	3155	0.84	3155
0.85	3155	0.86	3155	0.87	3155	0.88	3155	0.89	3155	0.90	3155
0.91	3155	0.92	3155	0.93	3155	0.94	3155	0.95	3155	0.96	3155
0.97	3155	0.98	3155	0.99	3155	1.00	3155	1.01	3155	1.02	3155
1.03	3155	1.04	3155	1.05	3155	1.06	3155	1.07	3155	1.08	3155
1.09	3155	1.10	3155	1.11	3155	1.12	3155	1.13	3155	1.14	3155
1.15	3155	1.16	3155	1.17	3155	1.18	3155	1.19	3155	1.20	3155
1.21	3155	1.22	3155	1.23	3155	1.24	3155	1.25	3155	1.26	3155
1.27	3155	1.28	3155	1.29	3155	1.30	3155	1.31	3155	1.32	3155
1.33	3155	1.34	3155	1.35	3155	1.36	3155	1.37	3155	1.38	3155
1.39	3155	1.40	3155	1.41	3155	1.42	3155	1.43	3155	1.44	3155
1.45	3155	1.46	3155	1.47	3155	1.48	3155	1.49	3155	1.50	3155
1.51	3155	1.52	3155	1.53	3155	1.54	3155	1.55	3155	1.56	3155
1.57	3155	1.58	3155	1.59	3155	1.60	3155	1.61	3155	1.62	3155
1.63	3155	1.64	3155	1.65	3155	1.66	3155	1.67	3155	1.68	3155
1.69	3155	1.70	3155	1.71	3155	1.72	3155	1.73	3155	1.74	3155
1.75	3155	1.76	3155	1.77	3155	1.78	3155	1.79	3155	1.80	3155
1.81	3155	1.82	3155	1.83	3155	1.84	3155	1.85	3155	1.86	3155
1.87	3155	1.88	3155	1.89	3155	1.90	3155	1.91	3155	1.92	3155
1.93	3155	1.94	3155	1.95	3155	1.96	3155	1.97	3155	1.98	3155
1.99	3155	2.00	3155	2.01	3155	2.02	3155	2.03	3155	2.04	3155
2.05	3155	2.06	3155	2.07	3155	2.08	3155	2.09	3155	2.10	3155



Proposal

Prepared On: 10/8/2009
 Quotation #: 152220

Your Cincinnati Fan Representative:
 Jon Middlebrook
 Ventilation Specialists Inc.
 PO Drawer 750
 Winter Haven, FL 33882
 Phone: 863-324-4000
 Fax: 863-294-3646
 jonvsifans@tampabay.rr.com

Walter Marin

Quote valid through 12/7/2009 for shipment by 1/6/2010.

E-mail: marinswa@hotmail.com

Dear Mr. Marin,

We are very pleased to provide you with the following proposal. In order to with stand the abrasion of the clay dust we recommend the housing and the wheel be made of AR225 steel, which is included in our price.

ACFM	SP	Temp.	Altitude	Density	Fan RPM	BHP
185	27 in.wg	70 °F	0 ft	0.075 lb/ft ³	3814	1.66

Qty	Description	Unit Price	Extended Price
1	Cincinnati Fan HP-4C17, Arrangement 9, Motor on left, CW Rotation, TH Discharge	\$4,030	\$4,030
	MTR, 3 HP, 3450 RPM, 3PH, 60Hz, 208-230/460V, TEFC, EPAct Eff, FM, 145T, 1.15 SF, F Insul., 40C Amb., F1 Box, Steel frame. Motor mounting included.	Included	
	Shaft and Bearing Guard	Included	
	Paint Belt/Shaft Guards Yellow	Included	
	Shaft Seal	Included	
	Inlet Flange-Drill Straddle Centerlines	Included	
	Discharge Flange-Drill Straddle Centers	Included	
	Belt Guard	Included	
	Fixed Drives, 1.3 Service Factor	Included	
	ISPM 15 Skidding	Included	
	AR225 STEEL SHROUDED WHEEL; HP-4C17	Included	
	AR225 STEEL HOUSING; HP-4C17	Included	

Allow 13 working days to ship after receipt of order, or release to manufacturing.
 Approximate shipping weight (for complete fan as described above) is 430 pounds (each).



Proposal

Prepared On: 10/8/2009
Quotation #: 152220

Your Cincinnati Fan Representative:
Jon Middlebrook
Ventilation Specialists Inc.
PO Drawer 750
Winter Haven, FL 33882
Phone: 863-324-4000
Fax: 863-294-3646
jonvsifans@tampabay.rr.com

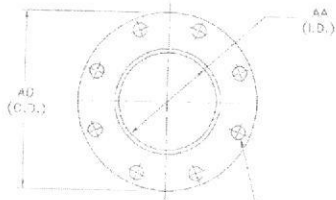
The shipping terms are FOB factory. Freight is not included. We estimate that the freight charges will be \$564.00 from Mason, Ohio to your freight forwarder in Miami, FL. Payment terms are Net 30 with credit approval unless purchased from outside of the United States, in which case prepayment in full is required. A United States based credit card may be used or wire transfer. If a United States credit card will be used for payment, the order should be written to Cincinnati Fan c/o Ventilation Specialists Inc. When ordering, refer to the Quotation # at the top of this proposal. This proposal does not include Florida sales tax or any customs or duties involved with export.

Thank you for the opportunity to earn your business.

Jonathan Middlebrook

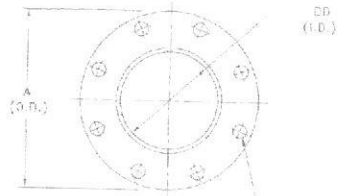
District Manager
Ventilation Specialists Inc.
Phone: (863) 324-4000
Fax: (863) 294-3646
E-mail: jonvsifans@tampabay.rr.com

A 27338



C-DIA. HOLES
D-NO. OF HOLES
BD-BOLT CIRCLE DIA.

INLET FLANGE
OPTIONAL HOLE PATTERN,
FLANGE HOLES ON
MAJOR CENTERLINES



C-DIA. HOLES
D-NO. OF HOLES
BD-BOLT CIRCLE DIA.

DISCHARGE FLANGE
OPTIONAL HOLE PATTERN,
FLANGE HOLES ON
MAJOR CENTERLINES

NOTES:

1. STANDARD HOLE PATTERN IS FOR FLANGE HOLES TO STRADDLE CENTERLINES.
2. DRILL PATTERNS SHOWN MATCH ANSI CLASS 150.
3. FLANGE THICKNESS IS NOT ANSI.

MODEL	INLET SIZE	DIMENSIONS					
		AD O.D.	AA I.D.	BD B.C.	C DIA.	D	
HP-4A,4C,6C	6	11	6	9 1/2	7/8	8	
HP-6B,6F,8B 8D,8E,10D	8	13-1/2	8	11-3/4	7/8	8	
HP-10F,12F	10	16	10	14-1/4	1	12	
HP-12G	12	21	14	18-3/4	1-1/8	12	

MODEL	DISCHARGE SIZE	DIMENSIONS					
		A O.D.	DD I.D.	BD B.C.	C DIA.	D	
HP-4A,4C	4	9	4	7-1/2	3/4	8	
HP-6B,6C,6E	6	11	6	9-1/2	7/8	8	
HP-8B,8D,8E	8	13-1/2	8	11-3/4	7/8	8	
HP-10D,10F	10	16	10	14-1/4	1	12	
HP-12F,12G	12	19	12	17	1	12	

cincinnati fan
7827 SWINEY ROAD MASON, OHIO 45040

TOLERANCES:
ANGLES: ± 1°
THREADS: ± 1/16"
ALL DIMENSIONS IN INCHES
UNLESS OTHERWISE SPECIFIED

NUMBER 1-5

CHECKED
DRAWING

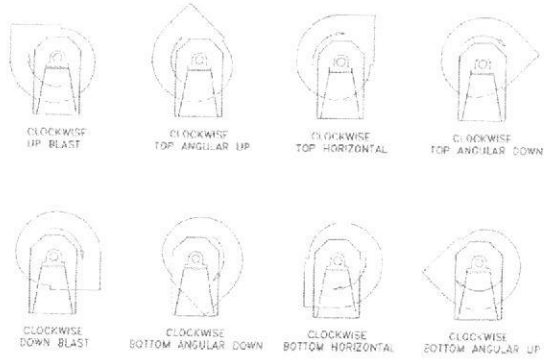
TITLE
SERIES # HP INLET AND DISCHARGE FLANGES

DRAWING NO.
A 27338

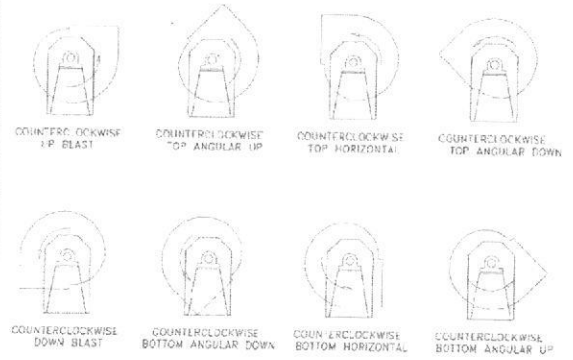
REV.
6

A ROTATION-DISCHARGE

CLOCKWISE ROTATION



COUNTERCLOCKWISE ROTATION



NOTES:

1. DIRECTION OF ROTATION IS DETERMINED FROM DRIVE SIDE OF FAN.
2. SAME AS AMCA STANDARD 99-2408-83.

<p>cincinnati fan 7627 SNYDER ROAD, WAGON, OHIO 45040</p>	<p>TOLERANCES: ANGLES: $\pm 1^\circ$ ALL DIMENSIONS IN INCHES FRACTIONS $\pm 1/32$</p>	<p>SUPERSEDES:</p>	<p>CERTIFIED DRAWING</p>	<p>TITLE DESIGNATION FOR ROTATION AND DISCHARGE OF CENTRIFUGAL FANS</p>	<p>DRAWING NO. A ROTATION-DISCHARGE</p>	<p>REV.</p>
--	--	--------------------	--------------------------	---	---	-------------



BIBLIOGRAFÍA

1. BUFFALO FORGE COMPANY, Fan Engineering, Octava Edición, 1983
2. CATÁLOGO TÉCNICO SALVADOR ESCODA, Manual práctico de Ventilación, S.A.
3. PERRY, Robert, Perry's Chemical Engineers' Handbook, Séptima Edición, Mc Graw Hill, 1999
4. Clases de Procesamiento de Cerámicos, Dra. Cecilia Paredes. Caracterización.pdf
5. Clases de Procesamiento de Cerámicos, Dra. Cecilia Paredes. Introducción.doc
6. www.epa.gov/ttn/chief/ap42/index.html
7. www.epa.gov/ttn/chief/ap42/ch13/
8. depa.fquim.unam.mx/procesos/PDF/ProcesosI.pdf
9. www.cincinnati-fan.com