



# ESCUELA SUPERIOR POLITÉCNICA DEL LITORAL

## CURSO DE NIVELACIÓN DE CARRERA 2S-2015

### EXAMEN FINAL INTEGRADOR PARA ARTE

FRANJA (1) 08H30 -12H30 VERSIÓN 0

N° cédula estudiante: \_\_\_\_\_ Fecha: 12-Marzo-2016 Paralelo: \_\_\_\_\_

#### COMPROMISO DE HONOR

Yo, \_\_\_\_\_ al firmar este compromiso, reconozco que el presente examen está diseñado para ser resuelto de manera individual, que puedo usar un lápiz o esferográfico; que solo puedo comunicarme con la persona responsable de la recepción del examen; y, cualquier instrumento de comunicación que hubiere traído, debo apagarlo y depositarlo en la parte frontal del aula, junto con algún otro material que se encuentre acompañándolo. No debo además, consultar libros, notas, ni apuntes adicionales a las que se entreguen en esta evaluación. Los temas debo desarrollarlos de manera ordenada.

**Firmo el presente compromiso, como constancia de haber leído y aceptar la declaración anterior.**

\_\_\_\_\_  
"Como aspirante a la ESPOL me comprometo a combatir la mediocridad y actuar con honestidad, por eso no copio ni dejo copiar".

## INSTRUCCIONES

- Por favor preste mucha atención a las instrucciones del docente aplicador, para el desarrollo de esta prueba.
- Usted recibirá un cuadernillo con preguntas (examen) y una hoja de respuestas.
- Escriba sus nombres completos con pluma, en el cuadernillo y en la hoja de respuestas
- Escriba su número de cédula con pluma, y marque los casilleros que se encuentran debajo de cada número, con lápiz.
- Marque la respuesta correcta para cada una de las preguntas planteadas, asiente bien el lápiz y realice la marca correcta (■), TODAS LAS RESPUESTAS DEBEN SER MARCADAS CON LÁPIZ EN LA HOJA DE RESPUESTAS, CASO CONTRARIO LA RESPUESTA SERÁ ANULADA POR EL LECTOR ÓPTICO.
- El presente examen debe ser realizado ESTRICTAMENTE en forma individual.
- En el cuadernillo de preguntas, escriba el DESARROLLO de cada tema en el espacio correspondiente.
- El cuadernillo de preguntas consta de 80 preguntas:
  - 20 Preguntas de Diseño y Sociedad.
  - 15 Preguntas de Taller Transdisciplinario.
  - 15 Preguntas de Arte y Sociedad.
  - 15 Preguntas de Ciudadanía y Proyecto de vida.
  - 15 preguntas de Introducción a la comunicación Académica.
- Controle su tiempo y asegúrese de marcar sus respuestas a las preguntas planteadas, en la hoja de respuestas.
- En caso de tener alguna consulta, por favor levante la mano hasta que el docente que le entregó el examen pueda atenderlo.

Nota. No abra el cuadernillo de preguntas (examen) sólo hasta que el docente le dé la instrucción de hacerlo.

## DISEÑO Y SOCIEDAD

Determine si los enunciado del 1 al 5 son (A) verdadero o (B) falso

Nº	ENUNCIADO	(A) Verdadero (B) Falso
1.	El recorrido de una línea en movimiento se convierte en un volumen.	B
2.	Todas las formas tienen un tamaño, el mismo que es relativo si lo describimos en términos de magnitud y de pequeñez, pero así mismo es físicamente mensurable.	A
3.	Los colores primarios aditivos son los que se obtienen por medio de combinación de luces, o de puntos en una pantalla. A este grupo pertenecen los colores: rojo, azul, y amarillo (rgb).	B
4.	Los módulos son formas idénticas o similares que aparecen más de una vez, tienden a unificar el diseño y aportan una inmediata sensación de armonía.	A
5.	Una representación es cuando una forma ha sido derivada de la naturaleza, o del mundo hecho por el ser humano. Esta puede ser realista, estilizada o semi-abstracta.	A

6. Los elementos conceptuales, visuales, prácticos, de relación pertenecen a:
- A. Los Elementos Conceptuales
  - B. Los Elementos Prácticos
  - C. los Elementos del Diseño
  - D. los Elementos Textuales
7. El Constructivismo es una Vanguardia que crece de la mano del artista:
- A. Alexander Rodchenko
  - B. Vladimir Tatlin
  - C. Herbet Lubalin
  - D. Alphonse Mucha
8. El Diseñador busca todo el tiempo que su diseño sea:
- A. conformado, fabricado, distribuido, usado y relacionado con su ambiente.
  - B. conformado, decorado, fabricado.
  - C. conformado para ser usado inmediatamente.
  - D. conformado, fabricado y usado.
9. Durante la Revolución Industrial
- A. se da un giro de regreso a la artesanía gracias al movimiento Art & Craft
  - B. ocurren los descubrimientos científicos y tecnológicos de los siglos XVIII y XIX
  - C. comenzaron las migraciones masivas de la ciudad al campo
  - D. surgieron las primeras escuelas de diseño.

10. Ley que divide una imagen en nueve partes iguales y se puede aplicar sobre cualquier tipo de escena ya sea en fotografía, carteles, paisajes, proyecciones, etc.
- A. la Ley de Equilibrio
  - B. la Ley de los Tercios
  - C. la Ley de Cierre
  - D. la Ley de Pregnancia
11. El Expresionismo Tipográfico Estadounidense fue
- A. Una percepción tiende a asociar los elementos que se encuentran cerca y a considerarlos como un grupo.
  - B. un movimiento artístico que buscarba producir cosas útiles, en las áreas de diseño industrial, comunicación visual y artes aplicadas al servicio de la nueva sociedad
  - C. una ley que indica que existen figuras que tienden a percibirse primero o producir un mayor impacto visual
  - D. una tendencia que se desarrolla entre 1950 y 1960 donde las formas de las letras se convertían en objetos y viceversa
12. La Armonía es
- A. la que permite resaltar elementos o zonas de una composición mediante la oposición.
  - B. el equilibrio adecuado entre elementos diversos en una totalidad que es perceptible visualmente.
  - C. la que agrupa las formas como una colectividad al ser semejantes
  - D. la que permite que las formas se agrupen en líneas rectas o curvas de forma continuada con la tendencia a percibirse como una unidad.
13. Desde el punto de vista de la comunicación, esta disciplina estudia los sistemas de signos no verbales, cuya función es la de comunicar utilizando sistemas de comunicación distintos a los del lenguaje natural.
- A. Gestalt
  - B. Semiótica
  - C. Simbología
  - D. Iconicidad
14. Las connotaciones del color son
- A. subliminal, superficial, profundo, moderno
  - B. subjetivo, objetivo, natural, subliminal
  - C. natural, artificial, tradicional, moderno
  - D. subjetivo, subliminal, artificial, natural
15. Disciplina cuyo objetivo está relacionado con los problemas más serios de nuestra sociedad, y tiene como finalidad modificar una conducta, introducir una nueva ideología o reforzar una ya existente.
- A. Diseño Humanista
  - B. Diseño de Bien Público
  - C. Diseño Nacionalista
  - D. Diseño Industrial

Observe detenidamente las siguientes imágenes y conteste las preguntas del 16 al 20

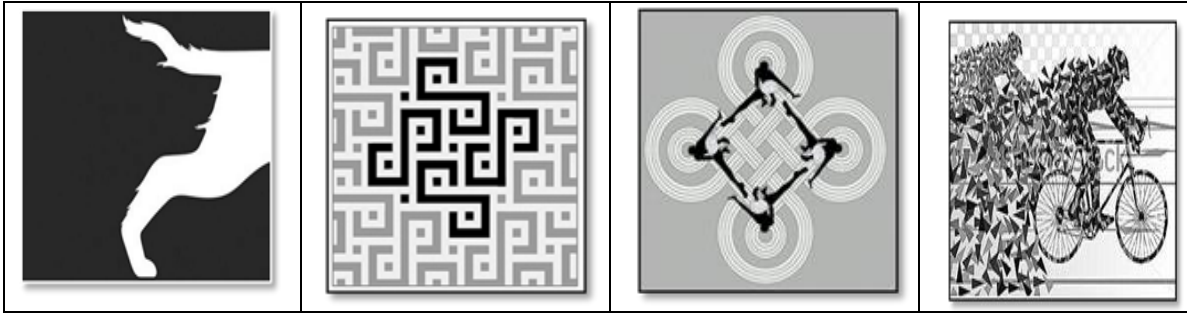


Imagen 1

Imagen 2

Imagen 3

imagen 4

16. Considerando la relación entre figura y fondo, una figura reversible es la:

- A. Imagen 1
- B. Imagen 2
- C. Imagen 3
- D. Imagen 4

17. En cuál de las imágenes se puede apreciar ritmo por radiación

- A. Imagen 1
- B. Imagen 2
- C. Imagen 3
- D. Imagen 4

18. Cual imagen contiene ritmo por repetición

- A. Imagen 1
- B. Imagen 2
- C. Imagen 3
- D. Imagen 4

19. Cual imagen contiene contraste por saturación

- A. Imagen 1
- B. Imagen 2
- C. Imagen 3
- D. Imagen 4

20. En cuál de las imágenes se aplica la ley de cierre de figura.

- a) Imagen 1
- b) Imagen 2
- c) Imagen 3
- d) Imagen 4

## TALLER TRANSDISCIPLINARIO.

Lea cada uno de los enunciados y marque (A) si es verdadero y (B) si es falso

N	Enunciado	(A) VERDADERO (B) FALSO
21.	Tramado cruzado. Una serie de líneas paralelas, que se emplean para indicar tonos y volúmenes en un dibujo.	( B )
22.	El dibujo consigue mostrar una forma que suele corresponder con un concepto u objeto real y está sometido a la más estricta tridimensionalidad; suele ser monocromático o de muy pocos colores en diferentes gradaciones.	( B )
23.	Sean cuáles fueren las herramientas, sean éstas el lápiz, el carboncillo, la tinta o el pastel, todos los dibujos se ejecutan con línea o con tono.	(A)
24.	Dibujo Técnico es el procedimiento utilizado para representar topografía, trabajo de ingeniería, edificios y piezas de maquinaria, consiste en un dibujo sometido a una serie de normas que unifican los criterios de la representación.	(A)
25.	El volumen es, junto con la forma, uno de los aspectos que distingue a los objetos que nos rodean. No depende de la luz y, por consiguiente, tampoco de las sombras que ésta produce.	(B)
26.	En la transdisciplina los límites de las disciplinas son fácilmente reconocibles.	(B)
27.	La transdisciplina representa una relación compleja de disciplinas en la que la creación de un nuevo marco conceptual no es necesaria.	(B)
28.	La interdisciplina, por su parte, es la reunión de varias disciplinas, es decir, implica la multidisciplinaria.	(A)
29.	Lo que busca finalmente un happening es la crítica a la sociedad de consumo, la crítica a un mundo que está previamente dirigido y que no deja vía libre a los instintos, a la imaginación.	(A)
30.	Yves Klein está dentro de los pioneros de las performances con sus tan carismáticos Kleim (antropometrías, ceremonias de venta de sensibilidad, etc.)	(A)

Marque en su hoja la respuesta correcta según corresponda.

31. ¿Cuál de estas opciones NO corresponden a las características de las acciones fluxus:
- A. son acciones de muy corta duración.
  - B. **no son acciones improvisadas.**
  - C. tienen intereses más políticos y sociales que estéticos.
32. Escoja cuál de estas afirmaciones no corresponde a los principios, voluntades y significados que guiaban al movimiento fluxus de Niza:
- A. Favorable a los detalles de la vida
  - B. Menos importante de lo que usted cree
  - C. **Capaz de mejorar cualquier espectáculo**
  - D. Capaz de leer el periódico de otro a través de un agujero hecho en el propio
33. El happening:
- A. **Es la extensión de un "ambiente" artístico (una obra que no es un objeto, sino la recreación de un ambiente, la apropiación creativa de un espacio).**
  - B. Se realiza delante de un público que generalmente es pasivo.
  - C. Los temas giran en torno a la vida y la muerte.
  - D. Los artistas tratan al cuerpo como lo más genuino del ser humano, y se intentan encontrar a sí mismos a través de las acciones que desarrollan sobre su propio cuerpo.
34. Oppenheim realizaba performances:
- A. donde daba un certificado de autenticidad a la persona que quisiera ser convertida en obra de arte gracias a su firma.
  - B. **muy visuales y bellas en las que en lugar de intérpretes usaba pequeñas marionetas de madera, que se acompañaban de música y de frases.**
  - C. más exhibicionistas, que no tenían tanto interés artístico, solo que el performer se exhibiera sin pudor, como modo de protesta.
  - D. donde la línea de acción era más virulenta y agresiva.
35. El arte de acción no supone:
- A. acercamiento del arte a la vida
  - B. **concepción tradicional entre el artista y el público.**
  - C. El artista es un mediador que con distintos medios expone una situación que el espectador ha de interpretar, vivir, sentir, experimentar, incluso participar.
  - D. Al espectador se le exige una empatía, que sea capaz de interpretar esos acontecimientos y llevarlos después a otros terrenos.

## ARTE Y SOCIEDAD

36. Elija de entre las opciones el literal con la respuesta correcta. Marque en su hoja la respuesta correcta según corresponda.

- A. Es esta la pintura conocida como la Monalisa.
- B. Esta es una obra de Leonardo Da Vinci.
- C. Esto es la reproducción de la imagen del más famoso de los retratos.
- D. Esta es una pintura propia del renacimiento.



Lea las consignas y desarrolle lo que se solicita. Analice los enunciados y marque (A) si es verdadero y (B) si es falso.

Nº	Enunciado	(A) Verdadero (B) Falso
37.	Desde un punto de vista artístico se puede afirmar que el arte clasico griego es mas primitive en comparacion con el arte moderno.	(B)
38.	Cuando aplicamos el término «arte» a las manifestaciones estéticas de otras culturas, estamos en realidad haciendo una proyección de nuestras propias categorías y de nuestra sensibilidad.	(A)
39.	Desde un punto de vista occidental el arte tiene su origen en el ritual.	(A)
40.	El juego de contrastes entre «estética» y «arte» es fundamental para poder comprender teóricamente las características del arte contemporáneo y, a la vez, la única vía para establecer criterios de delimitación entre arte y no arte.	(A)
41.	Alberti será el primer humanista moderno en alabar «la obra» de los dioses más por su belleza, que por su utilidad.	(A)
42.	El término «arte» hoy remite una mezcla, una síntesis, un mestizaje. Lo mismo que el mundo en el que vivimos.	(A)
43.	Su tendencia a la desaparición supone un incremento creciente y notable del valor mercantil de los objetos de “arte primitivo”.	(A)
44.	La pintura (=las artes visuales) : utiliza medios o signos sucesivos: figuras y colores distribuidos en el espacio. Mientras que, en cambio, la poesía (=la literatura) utiliza medios o signos yuxtapuestos: sonidos articulados que van sucediéndose a lo largo del tiempo.	(B)
45.	La mimesis es la imitación de la naturaleza.	(A)
46.	Las señoritas de Aviñón fue el cuadro que rompió definitivamente con el predominio de la representación tradicional, abriendo paso a la pluralidad representativa que caracteriza el arte del siglo XX .	(A)

47. Los ready-made es:
- Un signo de la expansión de la tecnología en la vida moderna.
  - Una legitimación de la jerarquía y exclusividad tradicional del arte en el proceso de producción de imágenes.
  - La expresión de una toma de consciencia del esfuerzo creativo necesario para la realización de cualquier «prototipo» para el diseño de un objeto, pero menor que el que realiza un artista.
48. El artista romántico:
- Representa en sus obras los romances de los nobles.
  - Demanda poder realizar su obra sin atender a ningún precepto externo.
  - Hace su obra como producto de la demanda de un cliente concreto.
  - Suele usar tonalidades pasteles para los paisajes y retratos.
- 49.Cuál de estas aseveraciones NO corresponde a las características internamente contradictorias de las vanguardias:
- La propuesta de universalización del arte y su contracción efectiva en un universo de especialistas y entendidos;
  - La afirmación de la creatividad de todo hombre y la agudización hasta el paroxismo de la idea tradicional del artista como «genio»;
  - La pretensión de acabar con todo dogmatismo academicista y la conversión final de las distintas experiencias vanguardistas en nuevos academicismos.
  - Que exista un anti arte que sea llamado y hasta comercializado como arte.
50. El «arte primitivo» no tiene ninguna validez conceptual en el mundo de hoy porque:
- Hay tantas reproducciones que es casi imposible determinar entre una obra verdadera y una falsa.
  - Eran obras que usaban materiales como el barro y no perduran en el tiempo.
  - Existe la manifestación primaria del espíritu artístico universal como tal.
  - El planteamiento resulta absolutamente improcedente en la actualidad desde un punto de vista teórico, y responde a planteamientos del pasado.

## UNIVERSIDAD Y BUEN VIVIR

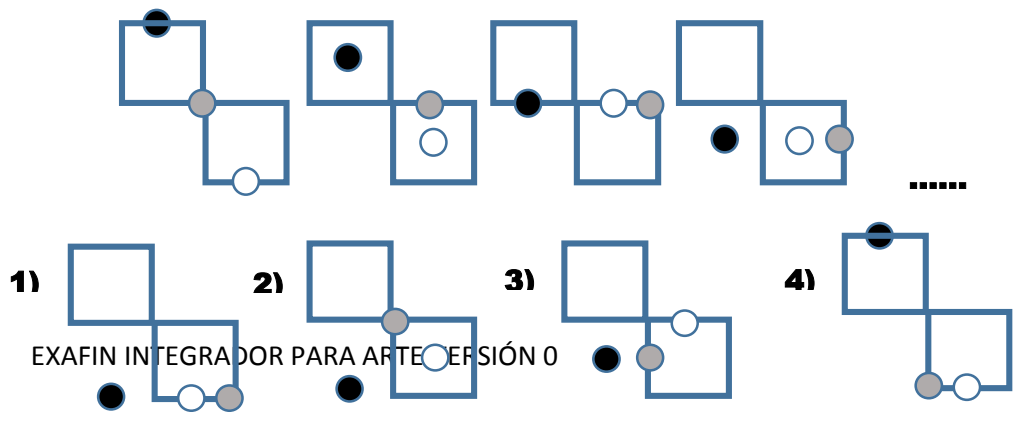
51. El número de objetivos nacionales para el Buen Vivir es:
- A. 10      B. 15      C. 12      D. 8      E. 13
52. El objetivo 4 del Plan del Buen Vivir se enfoca en:
- Fortalecer las capacidades y potencialidades de la ciudadanía.
  - Mejorar la calidad de vida de la población.
  - Consolidar el Estado democrático y la construcción del poder popular.
  - Auspiciar la igualdad, la cohesión, la inclusión y la equidad social en la diversidad.
  - Consolidar el sistema económico social y solidario de forma sostenible.
53. La máscara de la “INDIFERENCIA” hace a una persona actuar como:
- Que todo es alegría, se ríe, se burla de todos, aparece que nada le va en serio en su vida, que todo es superficial y jocoso
  - Que aparentemente nada le importa, que no se conmueve ante lo que ocurre a su alrededor, que no le afecta lo que los demás digan o hagan.



- C. Defendiéndose antes de que los demás lo ataquen, agrede a las personas, es autoritario y genera miedo, ya que impone por la fuerza sus ideas y hace lo que quiere.
- D. Que nunca sabe nada, hace las cosas y aparece como ingenuo e inocente, con su actitud hace culpables a los que lo rodean.
54. Basándose en la Teoría Ecológica de Bronfenbrenner, sobre los subsistemas que mantiene el individuo ¿Cuál es el sistema que está íntimamente en contacto con la familia?
- A. Exosistema  
 B. **Microsistema**  
 C. Macrosistema  
 D. Cronosistema  
 E. Mesosistema
55. Cuando se hace referencia a “un proceso voluntario con una tercera intervención imparcial que ayuda a las partes a encontrar un acuerdo que los beneficie a ambos”, se dice que se está haciendo:
- A. **Una mediación**  
 B. Un arbitraje  
 C. Una negociación  
 D. Un nepotismo  
 E. Un conflicto
56. El siguiente concepto corresponde a uno de los Autos de la Ciudadanía para el Buen Vivir. Señale el enunciado correcto

“Es la forma como yo me veo, la representación mental que tengo de mí mismo/a”.

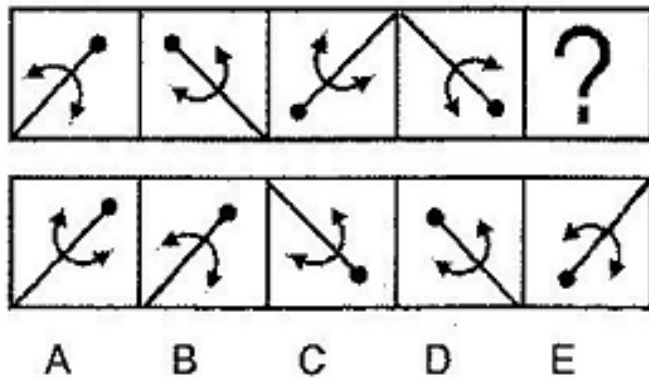
- A. Autoestima  
 B. Autoconcepto  
 C. **Autoimagen**  
 D. Autoeficiencia  
 E. Autoconocimiento
57. Es el proceso del pensamiento que consiste en establecer relaciones de semejanzas o diferencias entre objetos, situaciones, hechos o personas.
- A. Observación    B. Descripción    C. **Comparación**    D. Relación
58. Encierre el enunciado que completa la secuencia:



- A. 1
- B. 2
- C. 3
- D. 4

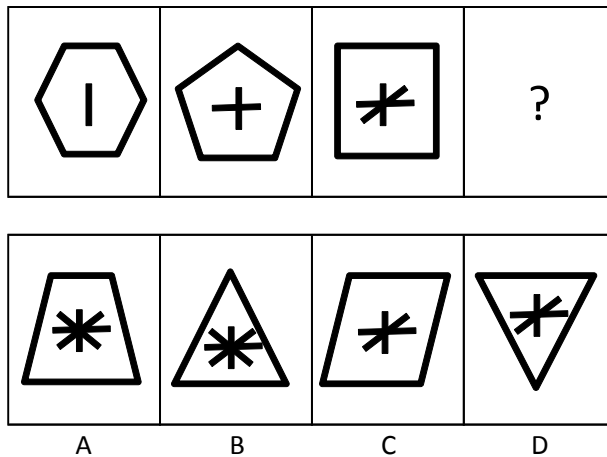
Dada la secuencia en las siguientes figuras, elija la opción que reemplaza el signo de interrogación:

59.



B

60.



B

61. En una feria y venta de dulces se obtiene los siguientes datos: Martha recaudó más dinero que Damián pero menos que Melisa. Felipe recaudó más dinero que Martha y menos que Melisa. **¿Quién recaudó más dinero y quien recaudó menos dinero?**
- A. Melisa recaudó más dinero y Damián recaudó menos dinero.
  - B. Damián recaudó más dinero y Melisa recaudó menos dinero.
  - C. Martha recaudó más dinero y Felipe recaudó menos dinero.
  - D. Melisa recaudó más dinero y Felipe recaudó menos dinero.



62. Raquel, Sofía y Juana son hermanas, de lunes a viernes ayudan a su mamá haciendo el desayuno, el almuerzo y la merienda, según la siguiente información:
- Sofía tiene natación de 12H00 a 15H00 los días lunes.
  - Raquel los lunes hace el desayuno.
  - Sofía los miércoles duerme hasta la 10H00 y hace la misma actividad que el viernes.
  - Raquel los miércoles hace el almuerzo.
  - Raquel los jueves no hace el almuerzo ni el desayuno, y el viernes tiene clases al medio día
  - El martes Sofía hace el desayuno, Juana hace el almuerzo y el jueves estas dos hermanas se intercambian en sus actividades

**Identifique: ¿El día jueves en qué orden realizan las actividades las hermanas?**

- A. Desayuno - Juana; almuerzo - Sofía; merienda - Raquel  
 B. Desayuno - Raquel; almuerzo - Juana; merienda - Sofía  
 C. Desayuno - Sofía; almuerzo - Juana; merienda - Raquel  
 D. Desayuno - Juana; almuerzo - Raquel; merienda - Sofía  
 E. Desayuno - Raquel; almuerzo - Sofía; merienda - Juana

Días de la semana	LUNES	MARTES	MIERCOLES	JUEVES	VIERNES
<b>Nombres</b>					
<b>DESAYUNO</b>	Raquel	Sofía	Juana	Juana	Raquel
<b>ALMUERZO</b>	Juana	Juana	Raquel	Sofía	Juana
<b>MERIENDA</b>	Sofía	Raquel	Sofía	Raquel	Sofía

63. De un total de nueve personas que forman el club de Robótica de la ESPOL, tres provienen de Guayaquil, tres de Cuenca y tres de Babahoyo. De acuerdo con su profesión, tres son ingenieros mecánicos, tres son ingenieros electrónicos y tres ingenieros en sistemas. Tres son casados, tres solteros y tres divorciados. No hay dos o más de la misma profesión que provengan del mismo país; además no hay dos o más del mismo estado civil con la misma profesión y que provengan del mismo lugar. Si uno de los ingenieros mecánicos viene de Guayaquil y es divorciado, otro viene de Cuenca y es soltero y uno de los ingenieros electrónicos viene de Cuenca y es casado. **¿Cuál es el estado civil del ingeniero en sistemas que viene de Babahoyo?**

- A. Es soltero  
 B. Es casado  
 C. Es divorciado

	Guayaquil	Cuenca	Babahoyo
<b>Ing. Mecánico</b>	divorciado	Soltero	casado
<b>Ing. Electrónico</b>	soltero	Casado	divorciado
<b>Ing. en Sistemas</b>	casado	Divorciado	soltero

64. Patricia, Mónica y Yesica están en su último semestre de medicina. Cada una se está especializando en una rama diferente. Una estudia pediatría, otra estudia cardiología y la otra estudia odontología. A Patricia y a una de sus amigas les gustan mucho los niños, pero a la futura odontóloga no. Mónica llamó a su amiga Yesica cuando su hermanito de 3 años se encontraba con fiebre. **¿Cuáles son las especialidades de cada una de las estudiantes?**

- A. Patricia-Pediatría, Mónica-Odontología, Yesica-Cardiología  
 B. Patricia-Cardiología, Mónica-Odontología, Yesica-Pediatría  
 C. Patricia-Cardiología, Mónica-Pediatría, Yesica-Odontología  
 D. Patricia-Pediatría, Mónica-Cardiología, Yesica-Odontología  
 E. Patricia-Odontología, Mónica-Pediatría, Yesica-Cardiología

Especializaciones	Odontología	Pediatría	Cardiología
<b>Patricia</b>	F	F	V

Mónica	V	F	F
Yesica	F	V	F

65. Guido, Freddy y Julio son tres conductores de alimentadores de la línea de Metrovía de la ciudad de Guayaquil con sede en la Terminal Pascuales se turnan las rutas de Norte, Centro y Sur. A partir de la siguiente información se quiere **determinar en qué día de la semana (de los tres días que trabajan, a saber, lunes, miércoles y viernes) recorre Julio los destinos antes citados.**

- Guido los miércoles realiza su recorrido al Sur de la ciudad.
- Freddy los lunes y los viernes hace su recorrido a sectores del centro y sur.
- Julio es el chofer que tiene el recorrido más largo los lunes.

- A. Lunes, Sur; Miércoles, Centro; y Viernes, Norte  
 B. Lunes, Sur; Miércoles, Norte; y Viernes, Centro  
 C. Lunes, Centro; Miércoles, Norte; y Viernes, Sur  
 D. Lunes, Norte; Miércoles, Sur y Viernes, Centro

TRABAJO NOMBRE	NORTE	CENTRO	SUR
GUIDO	LUNES	VIERNES	MIÉRCOLES
FREDDY	MIÉRCOLES	LUNES	VIERNES
JULIO	VIERNES	MIÉRCOLES	LUNES

## INTRODUCCIÓN A LA COMUNICACIÓN ACADÉMICA

66. Analice las siguientes oraciones y determine el vicio del lenguaje que corresponde. Elija la opción correcta:

- “Quería ir a la fiesta, pero sin embargo, no pude asistir”
- “Barman”
- “Mi padre fue al pueblo de José”

- A. III. Solecismo, I. Anfibología, II. Barbarismo  
 B. II. Extranjerismo, I. Barbarismo, III. Redundancia  
 C. III. Anfibología, I. Redundancia; II. Extranjerismo  
 D. I. Solecismo construcción, III. Redundancia, II. Anfibología

67. Identifique los aspectos que mejoran la comunicación:

A. Oír con atención.
B. Cuidar la comunicación no verbal
C. Elevar el tono de la voz para que todos puedan escucharlo.
D. Concentrarse y evitar la distracción
E. Tomarse el tiempo necesario para escuchar atentamente.
F. Preguntar mientras el interlocutor habla para no quedarse con dudas
G. Hacer interpretaciones inferenciales del mensaje.

- A. D,A,E  
 B. B,E,D  
 C. F,E,B  
 D. C,A,G

68. En la comunicación no verbal es posible determinar el comportamiento del ser humano, observando su postura corporal, los gestos, su expresión facial y su sonrisa. ¿Cómo se llama esta forma de comunicación?

- A. Proxemia  
 B. Paralenguaje

C. Kinesia

D. Lenguaje asertivo

69.Cuál de los siguientes términos tiende a percibir cualquier cosa de forma extremista y dentro de categorías opuestas, sin matices ni términos intermedios?

A. Exageración

B. Pensamiento polarizado

C. Personalización

D. Interpretación del pensamiento

De acuerdo a las funciones del lenguaje, analice la tabla adjunta y responda a las preguntas formuladas de la 70 a 73

Nº	FUNCIÓN	CARACTERÍSTICA DE LA FUNCIÓN	EJEMPLO
I.	EMOTIVA	Utiliza oraciones admirativas o exclamativas	"! Me duele la cabeza!"
II.	APELATIVA	Provoca reacción del receptor mediante el uso de imperativos	"Ana, no toques ese botón, por favor".
III.	METALINGÜÍSTICA	Da explicaciones al receptor y le aclara y facilita la comprensión	"Los pronombres personales átonos son ejemplo de restos de flexión casual".
IV.	FÁTICA	Son interrogativas, se utiliza para abrir, cerrar o interrumpir.	¿Sí? Hola ¿Se me oye?".
V.	POÉTICA	Se centra en la forma de disposición en que se transmite la información	¿Qué es poesía?, dices mientras clavas/ en mi pupila tu pupila azul. / ¿Y tú me los preguntas? / Poesía.....eres tú"
VI.	REFERENCIAL	El emisor entrega información de manera objetiva. No es subjetivo y respeta la realidad.	"El agua hierve a 100 grados".

70. ¿Qué función denota las características y el ejemplo del literal I?

A. Apelativa

B. Emotiva

C. Poética

D. Metalingüística

71. ¿Qué función denota las características y el ejemplo del literal VI?

A. Apelativa

B. Fática

C. Referencial

D. Poética

72. ¿Qué función denota las características y el ejemplo del literal II?

A. Apelativa

B. Emotiva

C. Referencial

D. Metalingüística

73. ¿Qué función denota las características y el ejemplo del literal IV?

A. Apelativa

B. Fática

C. Emotiva

D. Metalingüística

Seleccione la opción que se asemeje al significado de la palabra en mayúscula:

74. **ASEPSIA**

- A. saneamiento
- B. infección
- C. consentir
- D. afirmación
- E. depuración

75. **HOMILÍA**

- A. equivalente
- B. crimen
- C. sermón
- D. sinónimo
- E. semejante

Lea y analice el siguiente texto y responda a las preguntas formuladas. Marque el literal que contenga la respuesta correcta.

"El habla es un hecho tan familiar de la vida de todos los días, que a veces nos preocupamos por definirla. El hombre la juzga tan natural como la facultad de caminar, y casi tan natural como la respiración. Pero sólo hace falta un instante de reflexión para convencernos de que esta "naturalidad" del habla es una impresión ilusoria. El proceso de adquisición del habla es, en realidad, algo totalmente distinto del proceso de aprender a caminar. En este último caso, la cultura o, en otras palabras, el conjunto tradicional de hábitos sociales no entra propiamente en juego. Cada niño está preparado, por el complejo conjunto de factores que llamamos herencia biológica, para realizar todas las adaptaciones musculares y nerviosas que producen el acto de caminar. No así el lenguaje. Es claro, desde luego, que en cierto sentido el individuo está predestinado a hablar, pero esto se debe a la circunstancia de que ha nacido no sólo en medio de la naturaleza, sino también en el seno de una sociedad que está segura y con toda razón de hacer adoptar sus tradiciones. Eliminemos la sociedad y habrá todas las razones para creer que aprenderá a caminar, dando por supuesto que logre sobrevivir. Pero igualmente seguro es que nunca aprenderá a hablar, esto es, a comunicar ideas según el sistema tradicional de una sociedad determinada (...) Así, pues, la facultad de caminar es una actividad humana general que no varía sino dentro de límites muy circunscritos, según los individuos (...) El habla es una actividad humana que varía sin límites precisos en los distintos grupos sociales, porque es una herencia puramente histórica del grupo, producto de un hábito social mantenido durante largo tiempo. Varía del mismo modo que varía todo esfuerzo creador. (...) El caminar es una función orgánica, una función instintiva (aunque no, por supuesto, un instinto en sí mismo); el habla es una función no instintiva, una función adquirida, "cultural". Anónimo

76. De lo expuesto en el texto, se deduce que el hombre aprende a hablar gracias a que:

- A. Posee una herencia biológica
- B. El lenguaje es una actividad humana general
- C. Nace y vive en un medio social
- D. Es inherente a la condición humana
- E. Es un proceso natural e inevitable

77. El tema principal del texto es:

- A. El proceso de adquisición del habla
- B. Diferenciar entre aprender a hablar y aprender a caminar
- C. La naturaleza social del habla

- D. La base orgánica de la adquisición del habla
  - A. La variabilidad del habla
78. Marque el literal que contiene el término que sintetiza la esencia del habla:
- A. Naturaleza
  - B. Complejidad
  - C. Corrección
  - D. Cultura**
  - E. Logicismo
79. Según el autor, caminar es:
- A. Un instinto en sí mismo
  - B. Un quehacer inorgánico
  - C. Una función adquirida
  - D. Un hecho hereditario y cultural
  - E. Una función instintiva**
80. De la lectura del texto se deduce que:
- A. No se aprende a caminar fuera de la sociedad
  - B. Hablar y caminar son realidades culturales
  - C. Caminar y hablar son actividades instintivas
  - D. Se habla y se camina como parte de nuestra tradición social
  - E. No existe el lenguaje fuera de la sociedad**