



Año: 2015	Período: Segundo Término
Materia: Física C	Profesor:
Evaluación: Segunda	Fecha: Febrero 3 del 2016

## SOLUCIÓN

### PREGUNTA 1 (12%)

Un cilindro muy largo, macizo, de 5 cm de radio está uniformemente cargado en todo su volumen con una densidad de carga de  $4 \times 10^{-6} \text{ C/m}^3$ .  $\epsilon_0 = 8.85 \times 10^{-12} \frac{\text{C}^2}{\text{N}\cdot\text{m}^2}$

a) Obtenga una expresión para el campo eléctrico dentro del cilindro (6%)

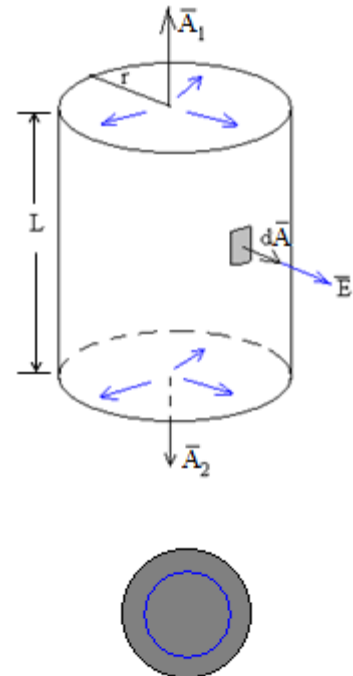
*El campo eléctrico tiene dirección radial y perpendicular al eje del cilindro.*

*Por la simetría del cuerpo, se puede utilizar la ley de Gauss y construir una superficie gaussiana cilíndrica.*

*El cilindro tiene 3 caras, dos circulares y una cilíndrica.*

*El flujo en las caras circulares es cero porque en ambos casos el vector campo eléctrico y el vector área forman  $90^\circ$  entre sí.*

*En la cara lateral el vector campo eléctrico y el vector área son paralelos*



$$\oint \vec{E} \cdot d\vec{A} = \int \vec{E} \cdot d\vec{A}_{\text{lateral}} = \frac{q}{\epsilon_0}$$
$$\frac{q}{\pi r^2 L} = \rho \quad q = \rho \pi r^2 L$$

$$E(2\pi r L) = \frac{q}{\epsilon_0}$$

de donde:

$$E = \frac{q}{2\pi \epsilon_0 r L} = \frac{\rho \pi r^2 L}{2\pi \epsilon_0 r L} = \frac{\rho r}{2\epsilon_0}$$

$$E = \frac{(4 \times 10^{-6})r}{2(8.85 \times 10^{-12})}$$

$$E = (2.26 \times 10^5)r \text{ para } r \leq 5 \text{ cm}$$

b) Obtenga una expresión para el campo eléctrico fuera del cilindro (6%)

$$\oint \vec{E} \cdot d\vec{A} = \int \vec{E} \cdot d\vec{A}_{lateral} = \frac{q}{\epsilon_0}$$

$$E(2\pi rL) = \frac{q}{\epsilon_0}$$

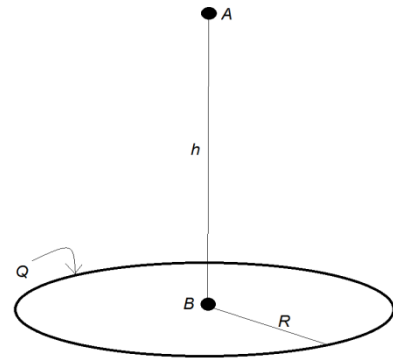
$$E = \frac{\rho\pi R^2L}{2\pi\epsilon_0 rL}$$

$$E = \frac{\rho R^2}{2\epsilon_0 r} = \frac{(4 \times 10^{-6})(0.05)^2}{2(8.85 \times 10^{-12})r}$$

$$E = \frac{565}{r} \text{ para } r \geq 5 \text{ cm}$$

**PREGUNTA 2 (16%)**

La figura muestra un anillo de radio  $R$  con carga  $+Q$  uniformemente distribuida. Los puntos  $A$  y  $B$  se encuentran a lo largo del eje del anillo, el punto  $B$  se encuentra sobre el plano del anillo. Considere  $V_\infty = 0$ .



a) Determine la diferencia de potencial entre los puntos  $A$  y  $B$ , esto es  $V_B - V_A$  (8%)

*El potencial eléctrico es una cantidad escalar. Los puntos  $A$  y  $B$  se encuentran en una línea de simetría, con respecto a la carga  $Q$ . En consecuencia el potencial en estos puntos es:*

$$V_B = \frac{kQ}{R} \quad \text{y} \quad V_A = \frac{kQ}{\sqrt{R^2 + h^2}}$$

$$V_B - V_A = kQ \left( \frac{1}{R} - \frac{1}{\sqrt{R^2 + h^2}} \right)$$

- b) Suponga que una partícula de carga  $+q_0$  se lanza desde el punto A verticalmente y hacia abajo con velocidad inicial  $v_0$ . Determine el valor de la velocidad de la partícula al pasar por el punto B (8%)

*Aplicando el teorema trabajo-energía.*

$$\Delta V = \frac{\Delta W}{q} \Rightarrow \Delta W = q\Delta V$$

$$K_B - K_A = q(V_B - V_A)$$

$$K_B = K_A + q(V_B - V_A)$$

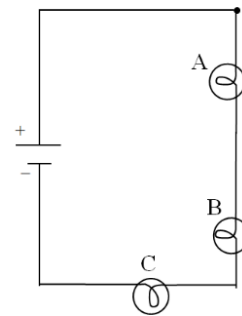
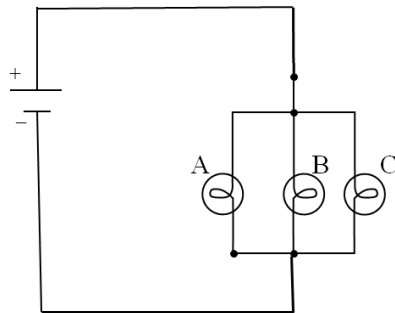
$$\frac{1}{2}mv_B^2 = \frac{1}{2}mv_A^2 + kqQ\left(\frac{1}{R} - \frac{1}{\sqrt{R^2 + h^2}}\right)$$

$$v_B^2 = v_A^2 + \frac{2kqQ}{m}\left(\frac{1}{R} - \frac{1}{\sqrt{R^2 + h^2}}\right)$$

$$v_B = \sqrt{v_A^2 + \frac{2kqQ}{m}\left(\frac{1}{R} - \frac{1}{\sqrt{R^2 + h^2}}\right)}$$

**PREGUNTA 3 (10%)**

Tres focos de potencia nominal, A = 4.0 W, B = 6.0 W y C = 10.0 W, se conectan en paralelo y luego en serie a una misma fuente como se indica en la figura.



Indique y *explique*

- a) En cuál de los circuitos la fuente entrega la mayor corriente (2%)

*Paralelo. En esta conexión los focos presentan la menor resistencia*

- b) En cuál de los circuitos el foco de 4.0 W brilla más (2%)

*Paralelo. En esta conexión está sometido a una mayor diferencia de potencial.*

c) En cuál de los circuitos el foco de 10.0 W brilla menos (2%)

*Serie. Aquí está sometido a una menor diferencia de potencial.*

d) En el circuito en paralelo, a través de qué foco la corriente es mayor (2%)

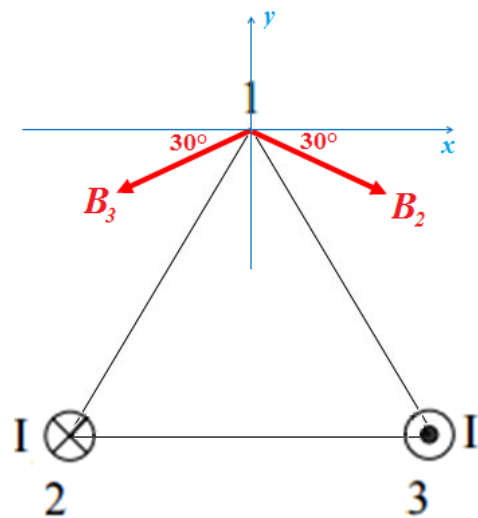
*El foco C. Todos tienen el mismo voltaje pero es el de menor resistencia*

e) En el circuito en serie, a través de qué foco es mayor la caída de tensión (2%)

*El foco A. Por todos fluye la misma corriente pero es el de mayor resistencia.*

**PREGUNTA 4 (10%)**

Dos conductores rectos e infinitos pasan por los vértices del triángulo equilátero de 10 cm de lado. Las corrientes son de 15 A y las direcciones se muestran en la figura. Calcular el campo magnético (magnitud y dirección) creado en el vértice 1.  $\mu_0 = 4\pi \times 10^{-7} \frac{T \cdot m}{A}$



$$B_2 = B_3 = \frac{\mu_0 I}{2\pi r} = \frac{(4\pi \times 10^{-7})(15)}{2\pi(0.10)} = 30 \mu T$$

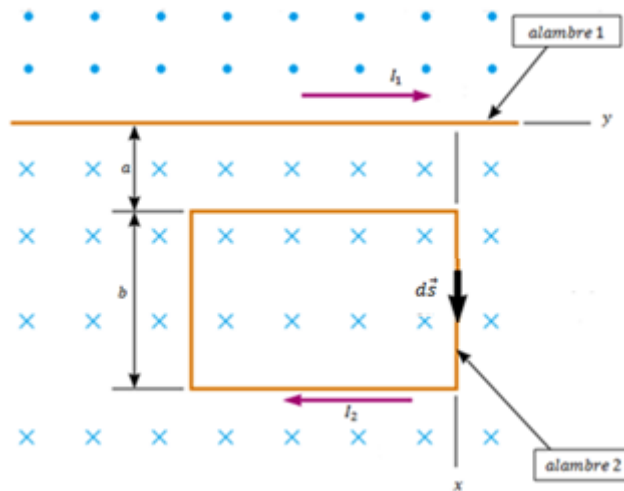
$$B_x = B_2 \cos 30^\circ - B_3 \cos 30^\circ = 0$$

$$B_y = B_2 \sin 30^\circ + B_3 \sin 30^\circ = 30 \mu T$$

$$\vec{B} = 30 \mu T (-\hat{j})$$

**PREGUNTA 5 (10%)**

El alambre 1 en la figura está orientado a lo largo del eje y y lleva una corriente estable  $I_1$ . Un lazo rectangular ubicado abajo del alambre y en el plano xy lleva una corriente  $I_2$ . Calcule la fuerza magnética (magnitud y dirección) ejercida por el alambre 1 sobre la parte que se encuentra a la derecha del lazo rectangular de longitud b (alambre 2)



$$\vec{B} = \frac{\mu_0 I_1}{2\pi x} (-\hat{k})$$

$$d\vec{F}_B = I_2 d\vec{s} \times \vec{B} = I_2 (dx \hat{i}) \times \left( \frac{\mu_0 I_1}{2\pi x} (-\hat{k}) \right)$$

$$d\vec{F}_B = \frac{\mu_0 I_1 I_2}{2\pi x} [\hat{i} \times (-\hat{k})] dx$$

$$d\vec{F}_B = \frac{\mu_0 I_1 I_2}{2\pi} \frac{dx}{x} \hat{j}$$

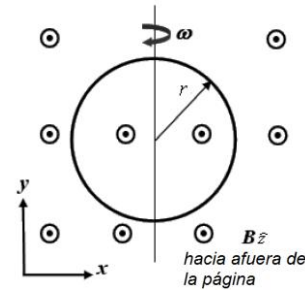
$$\vec{F}_B = \frac{\mu_0 I_1 I_2}{2\pi} \int_a^{a+b} \frac{dx}{x} \hat{j}$$

$$\vec{F}_B = \frac{\mu_0 I_1 I_2}{2\pi} \ln x \Big|_a^{a+b} \hat{j}$$

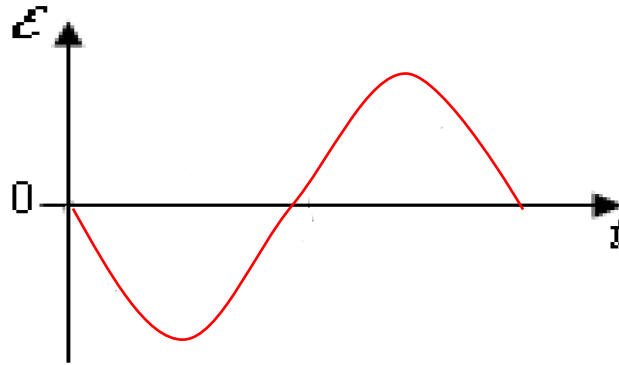
$$\vec{F}_B = \frac{\mu_0 I_1 I_2}{2\pi} \ln \left( 1 + \frac{b}{a} \right) \hat{j}$$

### PREGUNTA 6 (18%)

La figura muestra un lazo circular de alambre con resistencia  $R$ . El lazo se encuentra dentro de una región donde existe un campo magnético uniforme  $B$  apuntando hacia afuera de la página, el lazo se mantiene rotando en “sentido” horario alrededor del eje  $y$  con velocidad angular constante  $\omega$ . El lazo se encuentra inicialmente paralelo al plano  $x$ - $y$  (el plano del papel), como se muestra.



- a) Grafique la *fem* inducida en el lazo como una función del tiempo. Considere que a  $t = 0$  la espira se encuentra como se muestra en la figura,  $\varepsilon$  es definida como *positiva* si la corriente en el lazo tiene *sentido horario* (6%)



- b) Encuentre una *expresión* para el valor de la *fem* inducida en el lazo como una función del tiempo (6%)

$$\varepsilon = \frac{d\Phi}{dt} = \frac{d}{dt}(AB \cos \omega t)$$

$$\varepsilon = -\pi r^2 B \omega \sin \omega t$$

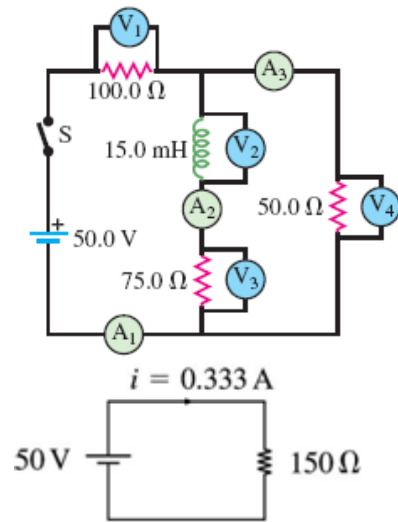
- c) Suponga que la espira rota con velocidad angular de 38 rad/s, que el campo magnético tiene una magnitud de 0.75 T, que la resistencia del lazo es de 47  $\Omega$  y que el radio del lazo es  $r = 5$  cm. Determine el *valor máximo* de la corriente inducida en el lazo (6%)

$$I_{\text{máxima}} = \frac{\varepsilon_{\text{máxima}}}{R} = \frac{\pi r^2 B \omega}{R}$$

$$I_{\text{máxima}} = \frac{\pi (0.05)^2 (0.75)(38)}{47} = 4.76 \text{ mA}$$

**PREGUNTA 7 (14%)**

En el circuito que se muestra en la figura, determine la lectura en cada amperímetro y voltímetro



- a) justo después de haber cerrado el interruptor S (7%)

*En  $t = 0$  el inductor se comporta como un circuito abierto, el resistor de  $75.0 \Omega$  está desconectado y los resistores de  $100.0 \Omega$  y  $50.0 \Omega$  se encuentran en serie. La corriente por el circuito, utilizando la ley de Ohm, es:*

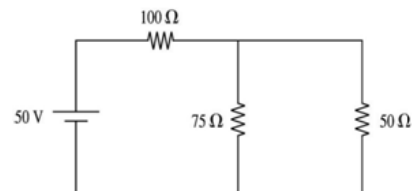
$$i = \frac{\varepsilon}{R} = \frac{50 \text{ V}}{150 \Omega} = 0.333 \text{ A}$$

*Aplicando nuevamente la ley de Ohm, se determina los diferentes voltajes:*

$$\begin{aligned} V_1 &= (100 \Omega)(0.333 \text{ A}) = 33.3 \text{ V} \\ V_4 &= (50 \Omega)(0.333 \text{ A}) = 16.7 \text{ V} \\ V_2 &= V_4 = 16.7 \text{ V} \\ V_3 &= 0 \end{aligned}$$

- b) después de que S ha estado cerrado durante mucho tiempo (7%)

*Cuando  $t \rightarrow \infty$  el inductor se comporta como un corto circuito, los resistores de  $75.0 \Omega$  y  $50.0 \Omega$  se encuentran en paralelo. La corriente que entrega la fuente al circuito es:*



$$i = \frac{\varepsilon}{R} = \frac{50 \text{ V}}{130 \Omega} = 0.385 \text{ A}$$

*Calculando los voltajes y las corrientes:*

$$\begin{aligned} V_1 &= (100 \Omega)(0.385 \text{ A}) = 38.5 \text{ V} \\ V_2 &= 0 \\ V_3 &= V_4 = 50 \text{ V} - 38.5 \text{ V} = 11.5 \text{ V} \end{aligned}$$

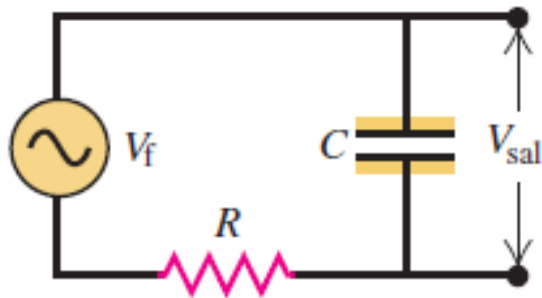
$$\begin{aligned} i_1 &= 0.385 \text{ A} \\ i_2 &= \frac{11.5 \text{ V}}{75 \Omega} = 0.153 \text{ A} \end{aligned}$$

$$i_3 = \frac{11.5 \text{ V}}{50 \Omega} = 0.230 \text{ A}$$

	$A1$ (A)	$A2$ (A)	$A3$ (A)	$V1$ (V)	$V2$ (V)	$V3$ (V)	$V4$ (V)
$t = 0$	0.333	0	0.333	33.3	16.7	0	16.7
$t \rightarrow \infty$	0.385	0.153	0.230	38.5	0	11.5	11.5

**PREGUNTA 8 (10%)**

Calcule  $V_{sal}/V_f$  para el circuito si  $R = 2\text{ k}\Omega$ ,  $C = 0.02\text{ }\mu\text{F}$  y  $V = 140\text{V sin}(50\text{ 000}t)$



$$X_c = \frac{1}{\omega C} = \frac{1}{(50000)(0.02 \times 10^{-6})} = 1\text{ k}\Omega$$

$$Z = \sqrt{R^2 + X_c^2} = \sqrt{2^2 + 1^2} = 2.2\text{ k}\Omega$$

$$I = \frac{V_f}{Z} = \frac{140}{2.2} = 64\text{ mA}$$

$$V_{sal} = IX_c = (64)(1) = 64\text{ V}$$

$$\frac{V_{sal}}{V_f} = \frac{64}{140} = 0.46$$