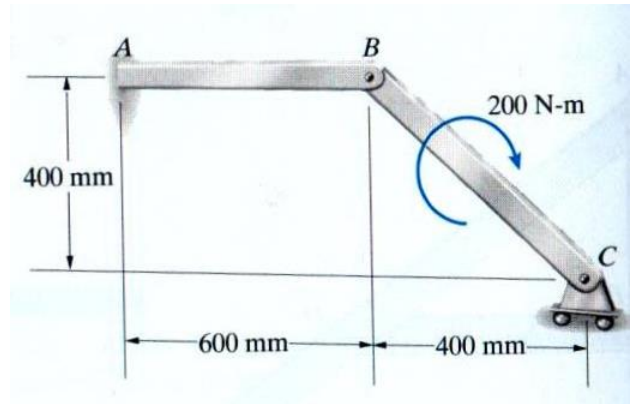
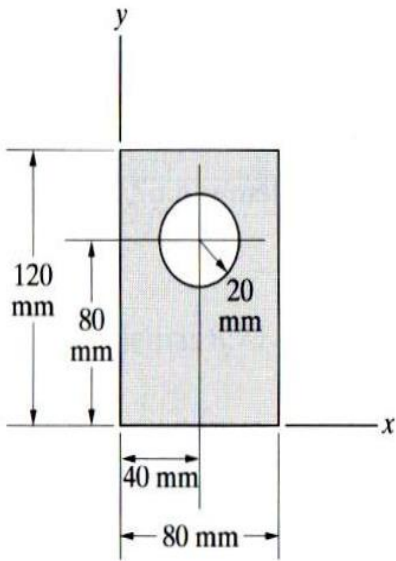


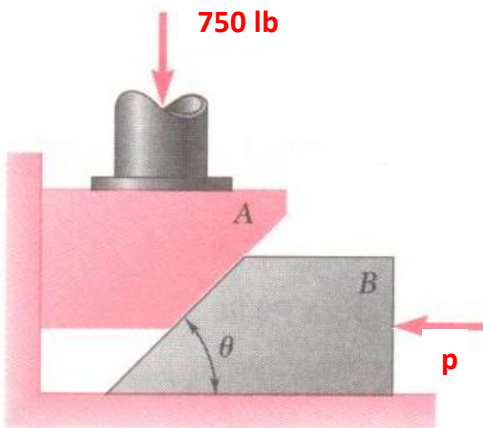
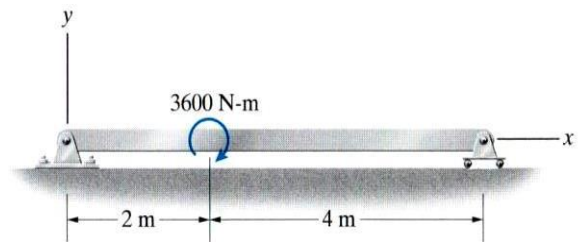
Determine las fuerzas y los pares que actúan sobre los elementos del bastidor mostrado.



Determine \bar{I}_x



Dibuje los diagramas de fuerza cortante y de momento flector de la viga mostrada en la figura.



En la figura se muestra un bloque A que sostiene una columna tubular y está apoyado sobre la cuña B. Si se sabe que el coeficiente de fricción estática en todas las superficies de contacto es de 0.25 y que $\theta=45^\circ$, determine la fuerza mínima **P** requerida para levantar el bloque A.

COMPROMISO ESTUDIANTIL POLITÉCNICO

Yo,, como alumno Politécnico, me comprometo a rendir este examen en el que demostraré mi conocimiento y capacidad de análisis logrado durante el proceso de enseñanza - aprendizaje de la materia ESTÁTICA.

Durante el desarrollo de cada uno de los temas, me dedicaré estrictamente a mi hoja de examen, comprometiéndome a no mirar el examen de mis compañeros, a no preguntar ni transmitir o mostrar información alguna del mismo.

En el caso de que incumpla el compromiso registrado en el presente documento, seré merecedor a las sanciones que establece el Reglamento de Estudios respectivo, debido a que este incumplimiento implica no corresponder a mi condición de estudiante de la Escuela Superior Politécnica del Litoral.