



ESCUELA SUPERIOR POLITÉCNICA DEL LITORAL
Facultad de Ingeniería en Electricidad y Computación

“DISEÑO DEL DESPLIEGUE DE REDES DE SENSORES PARA
AGRICULTURA DE PRECISIÓN”

INFORME DE MATERIA INTEGRADORA

Previa a la obtención del Título de:

**INGENIERA EN ELECTRÓNICA Y
TELECOMUNICACIONES**

NATALIA VALERIA BONIFAZ MONTAGUANO

MARICELA JACKELIN ELAJE ACEVEDO

GUAYAQUIL – ECUADOR

AÑO: 2016

AGRADECIMIENTOS

Gracias a Dios por este nuevo triunfo, por darnos la oportunidad de superarnos día a día y por permitirnos disfrutar de nuestras familias que son el pilar fundamental.

Gracias a nuestros maestros por fomentar valores tales como el respeto, responsabilidad, y puntualidad, a nuestro Tutor, Ing. Jorge Gómez por sus consejos valiosos que lograron encaminarnos durante todo el proceso.

Gracias a nuestros compañeros con quienes compartimos grandes momentos en este ciclo; y gracias a todas las personas que nos apoyaron y creyeron en la realización de esta tesis.

Natalia Bonifaz Montaguano.

Maricela Elaje Acevedo.

DEDICATORIA

Dedico el presente proyecto a mis padres, Milton Bonifaz y Yolanda Montaguano, quienes han sido mi guía, mi inspiración, mi apoyo, y mi fortaleza; quién más que ustedes, que fundaron los mejores valores y enseñanzas con el único fin de lograr formar una persona de bien.

Todas las adversidades y limitaciones que pasamos juntos han valido la pena, pues día a día miraba al cielo, y pedía a Dios que llegue este momento, es por eso que hoy, gracias a él y a sus esfuerzos, es que tengo la oportunidad de ensalzar sus nombres y de compartir este triunfo con ustedes.

Natalia Bonifaz Montaguano.

El presente proyecto lo dedico a las personas más importantes en mi vida, mis padres Jacqueline y César, mi abuelita Nefer y mi hermano Nino. Quienes son una fuente de inspiración para mí.

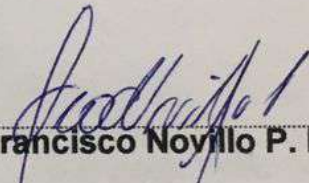
Maricela Elaje Acevedo.

TRIBUNAL DE EVALUACIÓN



Carlos Valdivieso A. MSc.

PROFESOR EVALUADOR



Francisco Noyillo P. PhD.

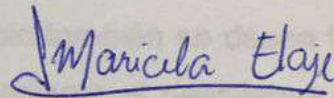
PROFESOR EVALUADOR

DECLARACIÓN EXPRESA

"La responsabilidad y la autoría del contenido de este Trabajo de Titulación, nos corresponde exclusivamente; y damos nuestro consentimiento para que la ESPOL realice la comunicación pública de la obra por cualquier medio con el fin de promover la consulta, difusión y uso público de la producción intelectual"



Natalia Bonifaz Montaguano



Maricela Elaje Acevedo

RESUMEN

El presente proyecto tiene como objetivo crear una red de sensores WSN para realizar agricultura de precisión en cultivos dentro de la provincia del Guayas, que permita obtener datos indispensables en cada una de las etapas de desarrollo del producto, que se logra mediante el monitoreo constante de varios factores que ayudan a pronosticar los periodos precisos de siembra, maduración y cosecha, así como también a determinar con exactitud las necesidades del cultivo en cuanto a la cantidad específica de agua y fertilizantes.

A pesar que el Ecuador ha dado cierta prioridad al sector agrícola como uno de los elementos sustanciales del cambio de la matriz productiva y ha facilitado capital a pequeños y medianos agricultores; aún existe una gran brecha tecnológica entre la tecnificación de este sector y los agricultores, debido a la poca afluencia ejercida por el Estado. Es por eso, que a través de este proyecto también se desea fomentar el uso tecnologías de comunicación inalámbricas mediante el despliegue de red de sensores en un sembrío de cacao.

Para efectos del mismo, se emplea una metodología que posibilita la futura implementación de este trabajo, cuyo diseño de red se basa en las condiciones del terreno, la cantidad de información que se procesará, el modelo y cantidad de nodos a usar, la topología de red denominada mesh que va acorde al protocolo de comunicación Zigbee y el acceso a la nube mediante un gateway. Sin embargo; cabe mencionar que, tanto para el diseño de mota como para el gateway se trabajará con dispositivos de la marca comercial Zolertia; cuyo desarrollo fue basado en sus características y de más factores que se encuentran mencionados en los capítulos 3 y 4.

Consecuentemente a esto y para asegurar la conectividad entre los nodos, se simula la red en Matlab lo que permite observar los resultados de manera gráfica para su respectivo análisis mediante el uso de gráficos estadísticos que comprueban la confiabilidad del enlace de comunicación en todo el sistema, además de una validación del código que se demuestra en los Anexos B y C.

ABREVIATURAS

AP	Agricultura de Precisión
API	Application Programming Interface (Interfaz de Programación de Aplicaciones)
BPSK	Binary Phase Shift Keying
CCA	Clear Channel Assessment
CDF	Función de Distribución Acumulada
CO ₂	Dióxido de Carbono
CSMA/CA	Carrier Sense Multiple Access with Collision Avoidance
dBm	Decibelio-Milivatio
dBi	Decibelio-antena isotrópica
DSSS	Direct Sequence Spread Spectrum
ED	Energy Detection
etc	etcétera
FCS	Frame Check Sequence
FSL	Lost in Free Space (Perdida en Espacio Libre)
GHz	Gigahercio
GPS	Global Positioning System (Sistema de posicionamiento global)
GTS	Guaranteed Time Slot
Has	Hectáreas
HUI	Huertos Urbanos Inteligentes
IEEE	Institute of Electrical and Electronics Engineers
INTA	Instituto de Tecnología Agropecuaria
IoT	Internet of Things (Internet de las Cosas)
ITU	International Telecommunication Union
Km	Kilómetros
Kbps	Kilobits por segundo
LQI	Link Quality Indicator

LR-WPAN	Low-Rate Wireless Personal Area Network
Lux	Unidad para la luminancia
MAC	Media Access Control
MAGAP	Ministerio de Agricultura, Ganadería, Acuicultura y Pesca
Mbps	Megabits por segundo
MFR	FOOT MAC
MHR	HEADER MAC
MPDU	MAC Protocol Data Unit
MTU	Maximum Transmission Unit
mW	Milivatios
ONU	Organización de las Naciones Unidas
O-QPSK	Offset Quadrature Phase-Shift Keying
P2P	Peer-to-Peer
PHY	Physical Layer
PLCP	Physical Layer Convergence Protocol
SNR	Relación Señal vs Ruido
USB	Universal Serial Bus
6LowPAN	IPv6 over Low power Wireless Personal Area Networks
WSN	Wireless Sensor Networks
Z1SP	Z1 Starter Platform

ÍNDICE GENERAL

AGRADECIMIENTOS.....	ii
DEDICATORIA.....	iii
TRIBUNAL DE EVALUACIÓN.....	iv
RESUMEN	vi
ABREVIATURAS	vii
ÍNDICE GENERAL.....	ix
ÍNDICE DE FIGURAS.....	xi
ÍNDICE DE TABLAS	xii
CAPÍTULO 1	1
1. PLANTEAMIENTO DEL PROBLEMA.....	1
1.1 Antecedentes.....	1
1.2 Problemática	2
1.3 Justificación	3
1.3 Objetivos	4
1.3.1 Generales	4
1.3.2 Específicos	4
1.4 Metodología	5
1.5 Alcance	5
CAPÍTULO 2	7
2. ESTADO DEL ARTE.....	7
2.1 Smart City.	7
2.1.1 Smart Rural	9
2.1.2 Agricultura de Precisión	10
2.1.3 Huerto Urbano Inteligente	12
2.2 WSN (Wireless Sensor Networks – Red de Sensores Inalámbricos)	13
2.3 Aplicaciones de la WSN en la agricultura	18
CAPÍTULO 3	20
3. METODOLOGÍA Y MODELAMIENTO	20
3.1 Descripción del Escenario	20

3.2	Metodología	21
3.3	Fórmulas	23
3.4	Algoritmo	24
CAPÍTULO 4		27
4.	ANÁLISIS DE RESULTADOS	27
4.1	Localización exacta del escenario.....	27
4.2	Diseño de la mota.....	27
4.3	Diseño de Gateway	30
4.4	Parámetros de configuración.....	32
4.5	Posiciones de los sensores	33
4.6	Resultados	34
CONCLUSIONES Y RECOMENDACIONES		41
BIBLIOGRAFÍA		43
ANEXOS		48

ÍNDICE DE FIGURAS

Figura 2.1: Smart City	8
Figura 2.2: Smart Rural.....	8
Figura 2.3: Etapas de muestreo de suelos.....	11
Figura 2.4: Herramientas utilizadas por la AP.....	12
Figura 2.5: Huerto Urbano Inteligente	13
Figura 2.6: Estructura de una red de sensores	14
Figura 2.7: Trama de ZigBee [29].....	17
Figura 3.1: Sembrío de Cacao Finca Don Carlos Freire20 Cantón Naranjito – Recinto Manantial.....	20
Figura 3.2: Proceso de Metodología a usar	21
Figura 3.3: Transmisión de señal en medio vegetativo.....	23
Figura 3.4: Diagrama de flujo del código de simulación	26
Figura 4.1: Localización del terreno	27
Figura 4.2: Vista Isométrica de la mota Zolertia Z1	30
Figura 4.3: Zolertia Z1SP con antena externa incorporada	30
Figura 4.4: Inrout Gateway Zolertia	31
Figura 4.5: Gráfica del análisis Potencia de Ruido en un sector Semiurbano en el canal 9.....	32
Figura 4.6: Ubicación de las motas en la hacienda de Don Carlos Freire	33
Figura 4.7: Simulación de motas sin antena (RUIDO EXTREMO).....	35
Figura 4.8: Simulación de motas sin antena (RUIDO MEDIO).....	35
Figura 4.9: Simulación de motas sin antena (RUIDO MEDIO).....	35
Figura 4.10: Simulación conectividad de motas en escenario 1.....	36
Figura 4.11: Simulación conectividad de motas en escenario 2.....	37
Figura 4.12: Simulación conectividad de motas en escenario 3.....	38
Figura 4.13: CDF de la SNR.....	39
Figura 4.14: CDF de velocidad de datos	39
Figura 4.15: CDF de capacidad de canal	40

ÍNDICE DE TABLAS

Tabla 1: Ventajas y Desventajas de la Agricultura de Precisión	10
Tabla 2: Características del estándar IEEE 802.15.4	15
Tabla 3: Ventajas y Desventajas de Topologías de Red	17
Tabla 4: Componentes y características del diseño de la mota	29
Tabla 5: Características del Gateway	31
Tabla 6: Parámetros configurables por escenario	32
Tabla 7: Parámetros de configuración principales	33
Tabla 8: Descripción de enlaces de conectividad en la red	34

CAPÍTULO 1

1. PLANTEAMIENTO DEL PROBLEMA.

1.1 Antecedentes.

La Provincia del Guayas posee una gran diversidad de recursos naturales, llena de suelos fértiles de los cuales se obtiene los productos necesarios para subsistir, así como para su exportación. Estos recursos se han visto amenazados por distintos tipos de actividades, sean antrópicas, sequías, inundaciones, fenómeno del niño, plagas y conflictos en el uso de suelo, los que han provocado un déficit en la productividad agrícola. [1]

Por otra parte, la exigencia de los distintos mercados internacionales a los cuales se exporta productos como cacao, banano y arroz solicitan cada vez más alimentos de buena calidad con una producción constante y a precios competitivos. [1] Según estadísticas del Ministerio de Agricultura, Ganadería, Acuicultura y Pesca (MAGAP), en la Zona 8, conformada por Guayaquil, Durán y Samborondón, los resultados revelan que los principales cultivos son: arroz con 24,000 Has, cacao con 5,750 Has y banano con 3,330 Has, que en porcentajes equivalen respectivamente al 67%, 16% y 9%. [2]

Es por eso que al buscar mejoras en la producción agrícola de la Zona 8 es necesario enfocarse en el uso de tecnología y modernización en los sembríos. Para ello el uso de agricultura de precisión es el más apropiado, el que representa un concepto agronómico de parcelas, basado en la existencia de la variabilidad en el campo que requiere de un conjunto de tecnologías y dispositivos tales como: GPS (Sistema de Posicionamiento Global), imágenes aéreas y satelitales, sistemas de información geográfica (SIG), sensores etc. [3]

El enfoque principal es crear una red de sensores que monitoreen y optimicen los recursos en la actividad agrícola, obteniendo una comunicación mediante la telemetría. [4]

1.2 Problemática

La agricultura desde sus inicios ha sido artesanal; y en el Ecuador durante años se ha conservado los métodos tradicionales de esta práctica. Esta situación no ha cambiado a pesar de las nuevas herramientas tecnológicas que existen actualmente en el mercado, esto se centra en la falta de tecnificación dentro de esta actividad [5].

Debido a la ubicación geográfica en la que se encuentra el país, cuenta con una gran biodiversidad y tierras productivas que se ven afectadas por los cambios climáticos, temperaturas elevadas, sequías, lluvias cuantiosas. Esto provoca el alza y la especulación de precios, principalmente de los alimentos básicos. Todo esto es consecuencia de la carencia de una adecuada planificación, la cual puede ser estimada mediante las técnicas utilizadas en la agricultura de precisión.

Sin embargo, en diferentes temporadas la producción de pequeños y grandes agricultores se ve limitada por la escasez, impidiendo que cubran la demanda exigida por parte de sus clientes e influyendo fuertemente en su decisión de adquirir productos de otro proveedor que le ofrezca un volumen constante de venta durante todo el año. [5]

Otro problema presente dentro de la Zona 8 (Guayaquil, Durán y Samborondón) es que el tamaño y dinamismo del sector agropecuario está restringido, dado que, de las 257 mil hectáreas disponibles, únicamente el 20% es usado para esta actividad a causa de que los sistemas de riego sólo abastece el 4.41% de los cultivos, e inclusive el problema de legalización de tierras impide que los agricultores se favorezcan de los proyectos y programas que el Estado promueve. [2]

Esto lleva a comprender que el mayor problema en el sector agrícola de la provincia radica en la falta de optimización de los recursos en las actividades agrícolas, ya que en comparación a otros países de Latinoamérica, los costos de producción en el Ecuador son los más altos, lo cual es evidenciado en el

rendimiento de ciertos productos principales de exportación como lo es el banano, presentando en el 2012 un rendimiento de 33 tm/ha mientras que Costa Rica obtuvo 52.6 tm/ha y Nicaragua 53.9 tm/ha. [6]

Esto conlleva a un impacto ambiental ocasionado por el mal uso de los recursos como el desperdicio de agua, la sobreutilización de fertilizantes, plaguicidas, herbicidas y fumigaciones aéreas en las plantaciones provocando la contaminación de estos insumos y un desgaste del suelo.[6] Un caso particular de contaminación del agua suscitó en el 2010 mediante el monitoreo del Río Daule a cargo de la Universidad Agraria del Ecuador quienes evidenciaron un alto grado de eutrofización, una baja concentración de oxígeno líquido y escorrentías con residuos químicos de los cultivos. [2]

1.3 Justificación

Debido a la problemática que aqueja actualmente a la agricultura en el país se busca empezar a ejecutar correctivos en las labores agrícolas, con el propósito de poder obtener la mayor producción posible con un mínimo de costes, conservando el medio ambiente y la calidad de las parcelas.

Por ende, es necesario contar con sistemas de agricultura que permiten la medición de distintas variables, mediante el monitoreo de parámetros esenciales en tiempo real con la finalidad de obtener un correcto crecimiento y desarrollo del cultivo.

La agricultura de precisión al basarse en el uso de las tecnologías de información es capaz de recolectar datos, ofreciendo las soluciones necesarias para obtener un uso más eficiente de los insumos y mejoras en la calidad de las cosechas. [8]

Al realizar un monitoreo constante en los campos, obtendremos una información detallada de la eficiencia que se puede obtener, así como las posibles causas de un bajo rendimiento en la producción con el fin de solucionarlas a corto plazo.

El uso de una red de sensores inalámbricos es fundamental, ya que consiste en dispositivos distribuidos espaciados autónomos, que tienen como objetivo monitorear condiciones físicas o ambientales, es decir controlar que los datos proporcionados sean precisos. [4]

Cabe recalcar que, al hacer uso de este sistema, será necesario implementar un cambio en los métodos que son utilizados en la actualidad por los agricultores de la provincia, por lo cual serán necesarios distintas capacitaciones al personal obrero, así como técnicos dispuestos a adoptar este nuevo sistema.

A parte, el Sector Financiero también se ve involucrado en el desarrollo del sector agroproductivo, donde la banca privada otorga el 22.8% de los créditos a este tipo de actividades. No obstante, la banca pública aporta en mayor proporción con los créditos, siendo \$ 89, 888,255.80 el total de créditos concedidos para la agricultura en el año 2013. [6]

1.3 Objetivos

1.3.1 Generales

Diseñar una red de sensores para realizar agricultura de precisión en cultivos dentro de una parcela de tierra.

1.3.2 Específicos

- Identificar parámetros necesarios que serán medidos en el cultivo.
- Determinar sobre el terreno agrícola la localización de los sensores.
- Diseñar el sensor dadas las especificaciones proporcionadas por un grupo de expertos en el tema.
- Analizar el mejor diseño de red.
- Simular y analizar la red de sensores.
- Diseñar el Gateway de acceso a la red.

1.4 Metodología

En base a las previas investigaciones realizadas por internet, publicaciones, revistas científicas y de acuerdo a las sugerencias proporcionadas de parte de los expertos en Agricultura de Precisión se aplicará el método deductivo, mediante el cual buscamos la mejor solución. Este estudio consiste en el análisis de terreno, determinación de los puntos a controlar, establecer los parámetros que se necesitan medir; de acuerdo a estos requerimientos se diseña la topología de la red, las características de los sensores y el almacenamiento de la información en la nube. [9]

Debido a las limitaciones del entorno a las que se exponen los equipos; los módulos serán inalámbricos e independientes de alimentación eléctrica. Los datos obtenidos en las mediciones serán monitoreados cada 24 horas, para lo cual se llevará a cabo pruebas in situ, las que permitirán establecer factores dentro de la comunicación como la frecuencia y la capacidad del ancho de banda en el que se transmitirá y se receptorá la información. [10]

1.5 Alcance

La trascendencia del proyecto dependerá de la acogida que pueda recibir por parte de gremio agrícola, así como el aporte económico por parte de la empresa pública y privada; ya que el prototipo tiene como base fundamental la creación de un sistema que monitoree las parcelas de cacao y nos indique cada 24 horas las necesidades de la misma, optimizando los insumos requeridos; sin embargo, lo más adecuado sería que el dispositivo sea capaz de indicar mediante una alarma la situación emergente de la plantación y automáticamente actué contrarrestando el tipo de anomalía que se presente.

La recepción de la información que arroje el monitoreo, podrá ser visualizada en aplicaciones gratuitas para nuestros dispositivos inteligentes, ya sean estos celulares, iPads, tabletas entre otras; permitiendo al agricultor estar siempre al

tanto de lo que ocurre en el cultivo, aun cuando no se encuentre cerca del mismo.

Una vez desarrollado satisfactoriamente el prototipo del proyecto, se espera aplicar el método inductivo, el cual permita adaptarlo a las necesidades de cualquier tipo de cultivo en el país con cambios simples dependiendo de las características del producto en el que se desee implementar la red de sensores.[8] A partir de esto, la proyección ideal es dejar de ser sólo consumidores y pasar a ser un país que dé a conocer este tipo de tecnología, aprovecharla y hacerla rentable beneficiando al Sector económico y creando nuevas plazas de empleo, mediante la fabricación y exportación de componentes como sensores, transmisores, receptores y aplicaciones para interacción del usuario con el sistema. [11]

CAPÍTULO 2

2. ESTADO DEL ARTE

Tomando en consideración lo expuesto en el capítulo I sobre la problemática mencionada que en el Ecuador no existe una agricultura de precisión que permita optimizar los recursos y viendo la importancia de desarrollar esta propuesta; es fundamental conocer los conceptos básicos que posteriormente van a permitir desarrollar este proyecto, por tal motivo en el presente capítulo se expondrá los conceptos relacionados a Smart Cities, Smart Rural, redes de sensores (WSN) y Agricultura de precisión.

2.1 Smart City.

Es un concepto moderno que involucra el uso de las tecnologías de información y de comunicación (TIC), buscando el desarrollo sostenible de los habitantes de determinada ciudad, basándose en políticas y normas medioambientales para brindar servicios de calidad con el objetivo de elevar el estilo de vida de los ciudadanos mediante la eficiencia de los recursos naturales. [12]

Una ciudad inteligente tiene como modelo mejorar los subsistemas como el abastecimiento eléctrico, control de medición del consumo energético, automatización de casa o edificios, movilidad, modernización en la infraestructura de transporte, conectividad, seguridad, educación y salud; permitiendo que los usuarios interactúen con ellos mediante herramientas tecnológicas pudiendo conseguir innovación urbana y una ciudadanía más activa. [13] Debido a que la mayoría de ciudades del viejo continente han puesto en marcha esta nueva filosofía de vida, la Unión Europea pretende alcanzar para el 2020, un ahorro energético del 20%, reducción de gases de efecto de invernadero en un 20%, así como también, un aumento del 20% en el uso de energías renovables. [16]

A su vez, la ONU estima que, en el 2050, el 75% de la población mundial residirá en núcleos urbanos, debido al crecimiento demográfico que aumenta en forma

exponencial y cada vez más existe limitación de recursos. Por esta razón, muchas ciudades cosmopolitas como Barcelona, Londres, Ámsterdam y Zúrich optaron por desarrollar estrategias innovadoras para su implementación; siendo la ciudad española, la primera “Smart City” en Europa con 480 puntos de carga para vehículos eléctricos y 710 puntos de acceso a internet. [15] [21]

Por otra parte, es de vital importancia la participación del Gobierno en conjunto con las empresas inversionistas que mediante la planificación, gestión y proyección buscan soluciones y nuevas alternativas ecoeficientes que posibiliten el desarrollo urbano basado en sostenibilidad, reduciendo el analfabetismo digital y las emisiones de CO₂ logrando que los usuarios no solo sean consumidores de energía, sino que también la produzcan. [14]

En la Figura 2.1 podemos observar cómo sería una Smart City en la cual podemos ver distintos tipos de conceptos como son: ciudadanos inteligentes, gobiernos inteligentes, excelentes coberturas de redes inalámbricas, sistemas de reciclaje eficientes, entornos amigables con el ambiente, entre otros.



Figura 2.1: Smart City

2.1.1 Smart Rural

De los efectos positivos que fomenta una "Smart City", nace la necesidad de trasladar esta idea a poblaciones más pequeñas donde también se pueda reducir el impacto ambiental para lo cual se lo ha denominado "Smart Rural" siendo este un concepto de agricultura de precisión o "agricultura inteligente", en el que las tecnologías de GPS, tratamiento de imágenes y drones se integran en la gestión sostenible de materias primas y el correcto manejo del ganado.

Sin duda alguna, Smart Rural abre puertas y enlaza en un mismo sistema tecnológico a todas las zonas periféricas de una ciudad, incluyendo a las poblaciones rurales formando una sociedad conectada y más consiente con su entorno impulsando el emprendimiento, equidad social, incremento en la producción y eficiencia de las materias primas, útiles para el desarrollo de los sembríos. [18] [19]

Todas estas ventajas conllevan a que se generen mayores oportunidades de trabajo en sectores como la agricultura ecológica, la ganadería y el agroturismo, contribuyendo a la economía del país dado al considerable porcentaje que representa las exportaciones de productos agrícolas. [20]

En la Figura 2.2 se bosqueja el trabajo que se lleva a cabo en una Smart Rural, en la cual se puede observar como un agricultor recoge la cosecha con el fin de realizar un informe con estos datos, el mismo que se visualizará en un Smartphone gracias a un software preinstalado en el mismo.

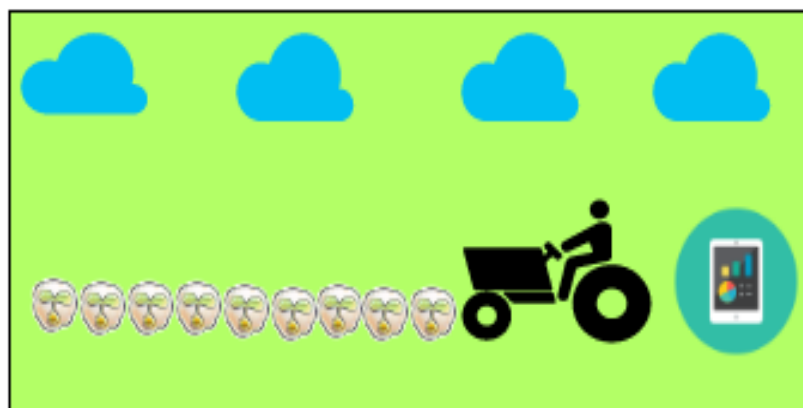


Figura 2.2: Smart Rural

2.1.2 Agricultura de Precisión

La Agricultura de Precisión (AP) nació en Estados Unidos y Europa con el fin de tener una mejor producción y administración en los cultivos de cereales y granos, ya que en términos económicos la toma de buenas decisiones beneficia la rentabilidad del propietario de los cultivos. [8]

A su vez como brevemente fue mencionado en el capítulo anterior la agricultura de precisión se basa en el uso de las tecnologías de información con el fin de recolectar datos, permitiendo así cuantificar la cantidad correcta de insumos que serán aplicados en el momento y lugar exacto. [9];

En la Tabla 1 se muestra una lista comparativa donde se especifican las principales ventajas y desventajas de hacer uso de la AP. [10]

VENTAJAS	DESVENTAJAS
Alta rentabilidad	Costo de Hardware y Software
Control de Plagas	Capacitar operarios
Trazabilidad de producción	Supervisar Empleados
Minimizar impacto ambiental	Alta inversión

Tabla 1: Ventajas y Desventajas de la Agricultura de Precisión

Por otra parte, consta de tres etapas ordenadas que tienen como fin el oportuno funcionamiento del sistema y estas son:

- 1) Recolección de datos
- 2) Procesamiento e interpretación de la información
- 3) Aplicación de insumos

Estas etapas son descritas en la Figura 2.3 y se llevan a cabo gracias al uso de distintas herramientas como son utilización de sensores para de esta forma poder obtener información oportuna en tiempo real y de esta forma apoyarse con redes de comunicación para poder transferir los datos a una estación base, acto seguido estos datos deben ser tratados para poder tomar la mejor decisión sobre las necesidades que tienen en el momento los cultivos gracias al software que monitorea y controla las variables del campo.[9]

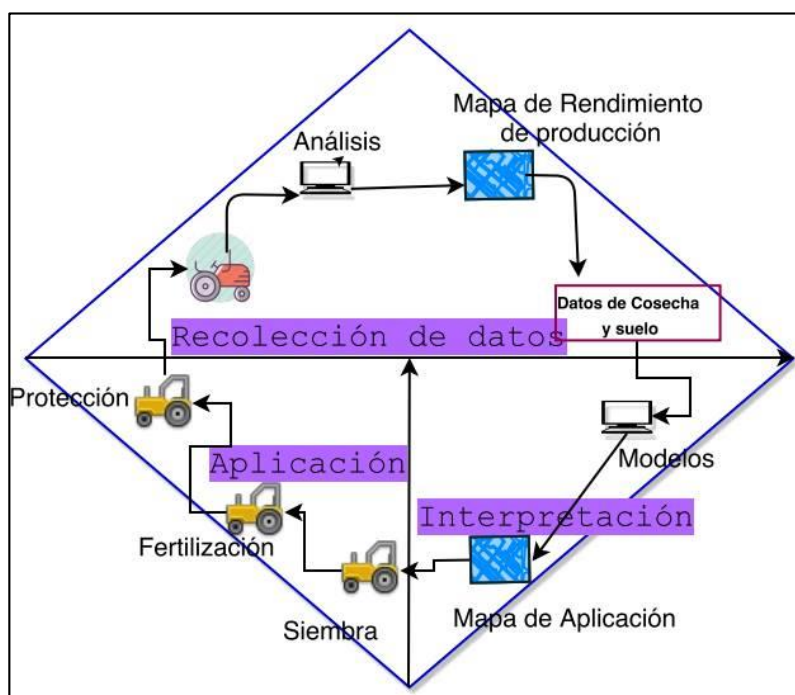


Figura 2.3: Etapas de muestreo de suelos

A su vez la AP hace uso de distintas herramientas que facilitan el estudio de la misma, las cuales son mencionadas en la figura 2.4 que se presenta a continuación.



Figura 2.4: Herramientas utilizadas por la AP [8]

2.1.3 Huerto Urbano Inteligente

Otra forma de usar los principios de agricultura de precisión dentro de ciudades son los “Huertos Urbanos Inteligentes - HUI” los que de una manera muy eficiente permiten solventar la carencia de productos alimenticios, sembrando y cosechando alimentos naturales sin químicos

y con un mayor valor nutricional, que al mismo tiempo representa un ahorro económico para cada familia junto otros beneficios en cuanto al cuidado del ecosistema.

Este prototipo consta de un sistema de riego automatizado con el que se reduce el consumo excesivo de agua; además cuenta con el servicio de monitoreo remoto, el cual trabaja en conjunto con sensores y actuadores que se encargan de detectar humedad del suelo, temperatura y luz solar, proporcionando al usuario información sobre la evolución del huerto que puede ser observada y controlada por medio de una página web. [21]

En la Figura 2.5 se observa un HUI en la terraza de un edificio.



Figura 2.5: Huerto Urbano Inteligente [33]

2.2 WSN (Wireless Sensor Networks – Red de Sensores Inalámbricos)

Uno de los elementos principales para poder implementar los criterios de AP ya mencionados, son las redes de sensores inalámbricas, ya que nos van a permitir controlar las acciones necesarias para que un sistema se automatice.

Una WSN, hace referencia al conjunto de sistemas distribuidos geográficamente, constituidos por nodos capaces de detectar cambios físicos, procesarlos digitalmente y transmitir esta información inalámbricamente. [22]

De la misma forma, son capaces de auto-restaurarse, es decir que, si uno de sus nodos se avería, la red puede encontrar diferentes vías para el tráfico de la información procesada; esta capacidad no era posible en otras tecnologías, pero se han implementado debido a que este tipo de redes carecen de intervención humana. [23]. La Figura 2.6 muestra la estructura de una red de sensores inalámbricas.

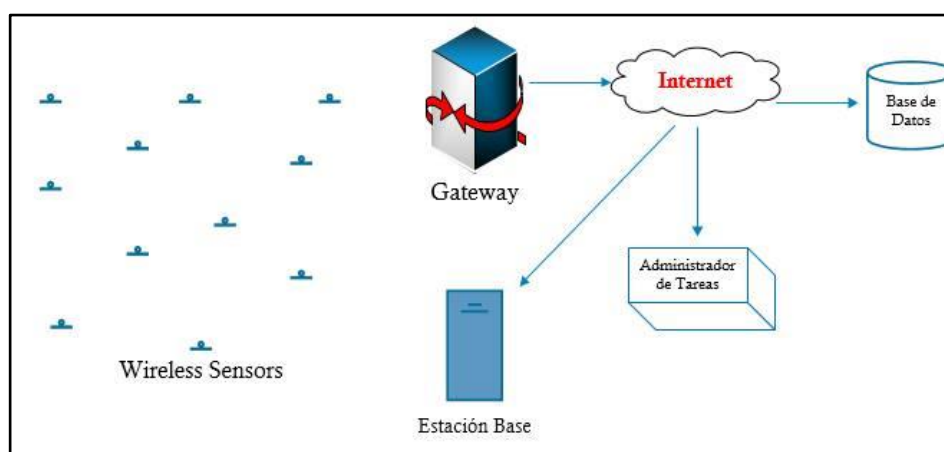


Figura 2.6: Estructura de una red de sensores

Entre los elementos por los que está compuesta una WSN se pueden mencionar dispositivos tales como:

➤ **Sensores (Sistema de adquisición de datos)**

Estos dispositivos pueden ser de distintos tipos y capacidades, pero su fin en común es obtener la información del medio y transformarla en pulsos eléctricos.

Entre las principales características de un sensor, se puede mencionar: el rango de medida, precisión, offset, sensibilidad, resolución, rapidez de respuesta, repetitividad, entre otras. [24]

➤ **Nodos de Sensores**

Son los encargados de procesar las distancias que existen entre sensores; su información es adquirida mediante puertas de datos, una vez realizado

esto se encuentran en la capacidad de hacer el envío de la información hacia la estación base. [25]

➤ **Gateway**

Se denomina Gateway al dispositivo capaz de crear un interfaz de interconexión entre distintos dispositivos [26]. En la red de sensores serán los encargados de establecer una comunicación eficiente entre los sensores y una red TCP/IP. [23]

➤ **Estación Base**

Es el recolector de datos, sirve como un comunicador entre los sensores y la estación de referencia, también es el controlador para el funcionamiento autónomo de la WSN. [27]

➤ **Red Inalámbrica**

Como su nombre lo dice es una red que tiene 2 o más puntos los cuales no necesitan de cables o algún tipo de elemento visible para la comunicación entre ellos. [28]

Estará basada en el estándar 802.15.4 del cual es importante tener en cuenta las características y parámetros necesarios para implementarlo en una WSN, los cuales son detallados en la Tabla 2. [9]

Rango de Transmisión de datos	Velocidad	Canales	Modulación	Sensitividad	Potencia de Transmisión	Alcance	Radio	Memoria Necesaria
868 MHz	20kb/s	1	BPSK	-92 dBm	1 mW	70-100(m)	DSSS	4KB – 32 KB
915 MHz	40kb/s	10	BPSK	-92 dBm	1 mW			
2.4 GHz	250 kb/s	16	O-QPSK	-92 dBm	1 mW			

Tabla 2: Características del estándar IEEE 802.15.4 [28]

Este estándar define una capa física (PHY) y un control de acceso al medio (MAC) para redes inalámbricas simples de área personal fácil instalación y

transferencia de datos de manera confiable y rendimiento medio llamadas LR-WPAN [29].

PHY es el encargado de activar y desactivar el transceptor de radio, Detección de Energía (ED), Indicador de calidad del link (LQI), selección y evaluación de canal libre (CCA), y la transmisión y recepción de los paquetes que pasan por el medio físico. Mientras que MAC es capaz de proporcionar el servicio de datos MAC y el servicio de gestión MAC donde el primero consiste en permitir la transmisión y recepción de unidades de datos de protocolo MAC (MPDU) a través del servicio de datos PHY y el servicio de gestión que se caracteriza por tener acceso al canal, a la gestión de GTS, marco de validación, reconocimiento de entrega de la trama, asociación y disociación.

Por otra parte, el conjunto de protocolos ZigBee es el más apropiado para usar este estándar, es capaz de establecer una comunicación segura entre dos o más dispositivos con una baja tasa de bits, tiene mayor alcance, consume poca energía y puede trabajar en diferentes topologías, además de utilizar acceso múltiple con escucha de portadora y detección de colisiones (CSMA/CA) para evitar colisiones en la transmisión [30] [31].

Al hablar de ZigBee es importante mencionar su trama la cual permite un máximo de 102 bytes de los cuales 2 son para verificar los datos FCS con un número de secuencias que facilitan el reensamblado y la retransmisión, así como incluir la dirección dinámica de origen y destino, tipo de mensaje y otros, haciendo que la MTU efectiva sea de 84 bytes. En la Figura 2.7 se puede apreciar la trama de ZigBee detalladamente con lo previamente descrito. [29] [30]

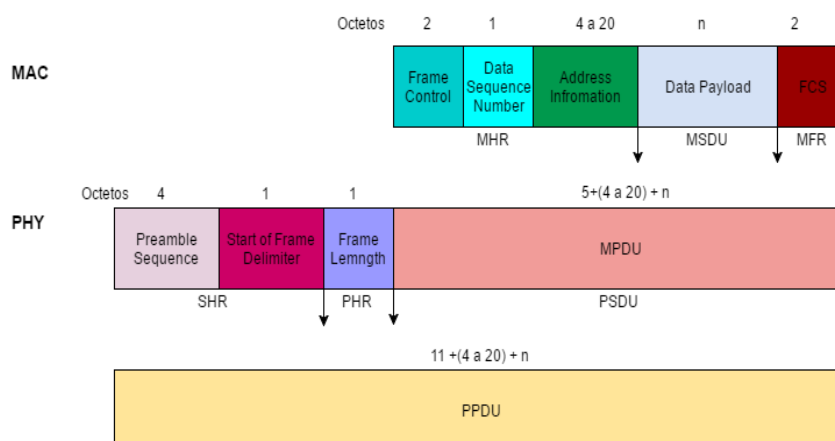


Figura 2.7: Trama de ZigBee [29]

Por otra parte, en ZigBee comúnmente son utilizadas las topologías Malla, Árbol y Estrella debido a las características que presenta. En la Tabla 3 se muestran las topologías utilizadas, así como sus principales ventajas y desventajas.

TOPOLOGÍAS	VENTAJAS	DESVENTAJAS
Punto a punto (P2P)	Barata y fácil de configurar	Capacidad limitada y tienen un enrutamiento muy complicado
Bus o Lineal	Facilidad de agregar a la red	Si falla uno de los dispositivos o cables, la red completa falla
Estrella	Si falla uno de los dispositivos, la red sigue funcionando normalmente	Si el HUB o SWITCH deja de funcionar, ninguna de las computadoras tendrá conexión a la red.
Anillo o Circular	Los datos fluyen en una sola dirección y tienen un bajo nivel de embotellamiento	Si falla uno de los dispositivos o cables, la red completa falla
Malla	La información que se envía puede llegar por diferentes nodos a su destino	Son costosas e implican el uso de muchos recursos
Árbol o Jerárquica	Al tener nodos periféricos individuales permite solo transmitir hacia o recibir desde y no actúan como repetidores	Al fallar un nodo que conecta con una hoja, esa hoja queda aislada y si falla un nodo que conecta a algo que no sea hoja, toda la sección queda aislada
Híbrida, Combinada o Mixta	Es muy útil en redes complejidad, es decir cuando se tiene un gran número de dispositivos	Tienen un costo muy elevado debido a su administración y mantenimiento, ya que cuentan con segmentos de diferentes tipos.

Tabla 3: Ventajas y Desventajas de Topologías de Red [31] [34]

Por otro lado, ZigBee define tres tipos distintos de dispositivo según su papel en la red:

Coordinador ZigBee.- Tiene como función encargarse de controlar la red y los caminos que deben seguir los dispositivos para conectarse entre ellos.

Router ZigBee.- Conecta dispositivos separados por una topología de red.

Dispositivo final.- Permite la comunicación con su nodo padre (el coordinador o un router), pero no puede transmitir información destinada a otros dispositivos. [32]

2.3 Aplicaciones de la WSN en la agricultura

Algunos países en todo el mundo están implementando esta tecnología en su agricultura con el propósito de sacar el máximo provecho de los cultivos, sin desgastar el suelo; ejemplo de ello es Estados Unidos, el cual es el pionero en esta práctica, de igual forma Japón y Corea no se quedan atrás, siempre innovando y mejorando; mientras que Argentina es el referente más potente en Latinoamérica.

Estados Unidos

El cultivo de cereales de estas regiones generalmente es sembrado en rotación con otros cultivos en lotes relativamente grandes. En Norteamérica tienden a ser menos intensivos los cultivos por lo que su cosecha es realizada por una combinada cosechadora grande y los mapas de rendimiento resultan de la interacción con el GPS y el monitor de rendimiento. Los insumos de campo son aplicados con grandes aspersores que usan distintos niveles de control automático. Un número de estos sistemas comercialmente disponibles pueden hoy día introducir las aplicaciones digitales de los mapas en conjunto con los GPS digitales, registrando la información en tiempo real. [45]

Japón y Corea

El arroz paddy en Japón y Corea es un cultivo intensivo, en términos de insumos y mano de obra. Los lotes no miden más de una hectárea con inundación irrigada y altamente productivos (6-7 t/ha).

La cultura asiática tiene una importante consideración por la tecnología y su mercado es altamente protegido por que para ellos es más rentable cosechar productos cumpliendo las leyes medioambientales que rigen en su jurisprudencia.

Para esto, ellos usan mapas de rendimiento se producen combinando los GPS y los monitores de rendimiento e instalándolos a las cosechadoras. [46]

Argentina

El INTA (Instituto de Tecnología Agropecuaria) ha establecido una red para la Agricultura de Precisión, cuyo objetivo es organizar, desarrollar y promover la investigación, la experimentación y extensión rural para generar y adoptar conocimientos y tecnologías de los países de potencia mundial en agricultura de precisión. Los siguientes gráficos muestran el número de unidades (equipos) vendidos en Argentina para diferentes propósitos y el porcentaje de tierra cultivada a través de diferentes tecnologías. [45]

CAPÍTULO 3

3. METODOLOGÍA Y MODELAMIENTO

En este capítulo se procede a ampliar la metodología y modelamiento del proyecto, profundizando en el escenario de trabajo, sus características principales, ubicación geográfica de la mota, formulación a utilizarse según las características etc.

3.1 Descripción del Escenario

Para una futura implementación de la red de sensores previamente descrita en este documento, se tomaron pruebas in situ dentro de un campo abierto lleno de plantas y vegetación donde se realizan trabajos de agricultura, el mismo que debido a su ubicación goza de una excelente productividad agrícola al ser suelos con aluviales de textura arcillosa - arenosas y arena-arcillosas con una extensa planicie. [37]

Según las condiciones del suelo y características principales de un producto apto para este tipo de tierras, el punto de estudio se centra en un terreno cubierto con sembríos de cacao, con el fin de monitorear parámetros de gran importancia para su óptima cosecha, tales como temperatura, humedad e incidencia solar. La Figura 3.1 muestra una parte del área de cultivo de la hacienda en la cual tomaron pruebas.



Figura 3.1: Sembrío de Cacao Finca Don Carlos Freire
Cantón Naranjito – Recinto Manantial

3.2 Metodología

Anteriormente se hizo una breve descripción de la metodología que se empleará. Sin embargo, en la Figura 3.2 se muestra de una forma más específica y organizada el proceso que conlleva realizar este proyecto.



Figura 3.2: Proceso de Metodología a usar

El primer elemento necesario para la realización del proyecto es establecer el escenario que, de acuerdo a la temática, se centra el estudio en un campo agrícola, lugar donde se fijan los puntos de ubicación de las motas, que con ayuda de un GPS se obtienen las coordenadas geográficas de los nodos inalámbricos con mayor exactitud,

Consecuentemente, se establecen parámetros de medición que serán monitoreados a diario, así como: humedad, temperatura e incidencia solar. De acuerdo a estos parámetros se procede a diseñar la mota, para lo cual se ha tomado en consideración las características de la tarjeta Zolertia Z1, dispositivo idóneo que se acopla perfectamente para campos abiertos. [39]

Luego, se define Weissberger como modelo de propagación para el análisis de las pérdidas de la WSN según las condiciones del medio, el cual trabaja sin inconvenientes en la banda de 2.45 GHz y es el más apropiado para campos abiertos con vegetación.

El siguiente objetivo es determinar variables de gran importancia para el desarrollo y análisis de red. Para esto, mediante un presupuesto de enlace los datos a encontrar son distancia, sensibilidad máxima, potencia recibida máxima, SNR y tasa de transmisión de datos. Todos estos cálculos pueden ser observados mediante herramientas complementarias API (Interfaz de Programación de Aplicaciones) útiles para simular redes de sensores; para esto, la simulación se realizará en Matlab ejecutando un código según el modelo de propagación establecido.

La información proporcionada por Matlab muestra de manera gráfica el comportamiento de la mota y la calidad del enlace de comunicación entre nodos, siendo esto, puntos clave para la toma de decisiones certeras a la hora de diseñar la topología de la red, optando por una topología tipo Mesh que mantiene todos los nodos conectados entre sí para evitar la pérdida de información ante la caída de un enlace.

Finalmente, los parámetros sensados serán recolectados y enviados al internet e inclusive a otra red distinta a la WSN, permitiendo al usuario el monitoreo del sembrío en tiempo real, lo cual se logra mediante un Gateway (puerta de enlace), el que será diseñado y configurado según las necesidades de la red y del usuario, tal como lo muestra.

3.3 Fórmulas

Debido a la peculiaridad del campo abierto donde se realizan las pruebas experimentales, es necesario utilizar un modelo de propagación con características similares, donde se haga referencia a la densidad de los árboles y la irregularidad topográfica del terreno; los modelos como Weissberger, ITU e ITU actualizado, son los que cumplen con estas especificaciones. [38]

El modelo Weissberger es el más apropiado a utilizar en un sembrío de cacao, debido a que se aplica en una trayectoria cubierta por arboles con hojas secas y cubre frecuencias de 230 MHz a 95 GHz. En la Figura 3.3 se observa la difracción de la señal al transmitirse desde un nodo base a un nodo receptor.

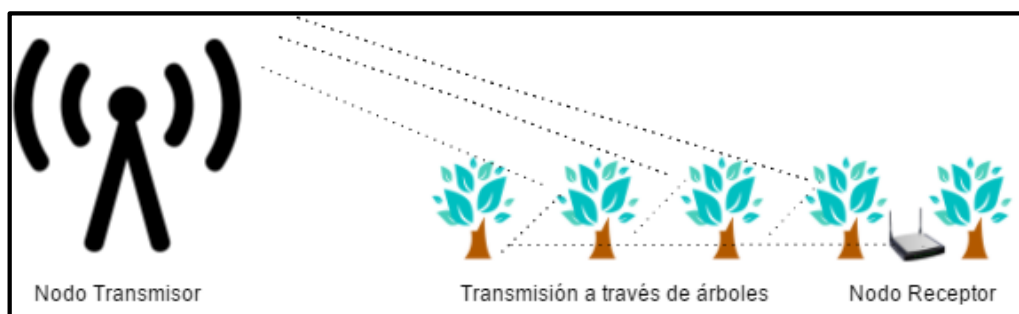


Figura 3.3: Transmisión de señal en medio vegetativo

A continuación, en la ecuación 3.1 se observa la fórmula definida por el modelo; la cual depende de la extensión de terreno frondoso existente en el campo, por tal motivo, la expresión matemática varía si el d_f está entre 0 y 14 metros o entre 15 y 400 metros.

$$L_w (db) = \begin{cases} 1.33 F^{0.284} d_f^{0.588}; & 14 < d_f \leq 400m \\ 0.45 F^{0.284} d_f ; & 0 < d_f \leq 14m \end{cases} \quad (3.1)$$

Donde:

d_f : Profundidad del follaje al largo del camino de línea de vista en metros, lo cual representa la distancia a la que se encuentran las motas.

F : Frecuencia a la que se trabaja en GHz.

A este modelo de propagación se le debe adicionar el valor de la pérdida en espacio libre, el cual se detalla en la fórmula 3.2

$$FSL = -20 \log\left(\frac{\lambda}{4\pi d}\right) \quad (3.2)$$

Donde:

λ = Es la relación entre la velocidad del sonido sobre la frecuencia a la que se trabaja en Hz

d = Distancia mínima de separación entre el transmisor y receptor.

3.4 Algoritmo

Para una mejor comprensión del código desarrollado en Matlab, la Figura 3.4 muestra por medio de un diagrama de flujo, el algoritmo usado para la simulación de la conectividad del escenario. De la misma forma, el proceso implementado se detalla en una serie enumerada de ideas, mediante pasos descritos a continuación:

1. Definir la cantidad de sensores, previo a al estudio del terreno.
2. Fijar los puntos de coordenadas de los sensores.
3. Definir de acuerdo a las características de la mota: potencia, ganancia de transmisión y recepción, frecuencia, ruido.
4. Graficación dentro del plano, los puntos de ubicación de las motas.
5. Calcular distancia.
6. Definir modelo de propagación.
7. Calcular potencia de recepción.
8. Calcular SNR.
9. Determinar Capacidad de Canal.
10. Determinar la tasa de transmisión de datos.
11. Graficación de las líneas de conexión entre motas según el enlace de comunicación.

12. Hallar capacidad máxima de canal.
13. Visualización por pantalla de la simulación de la conectividad del escenario en plano tridimensional, para tres escenarios diferentes: escenario dañino, intermedio y libre de ruido.
14. Si no existe conectividad entre todos los nodos con la mínima tasa de transmisión, entonces es necesario realizar nuevamente la fijación de las coordenadas geográficas de los sensores, caso contrario; el diseño actual será tomado en cuenta y se presentarán los resultados obtenidos.

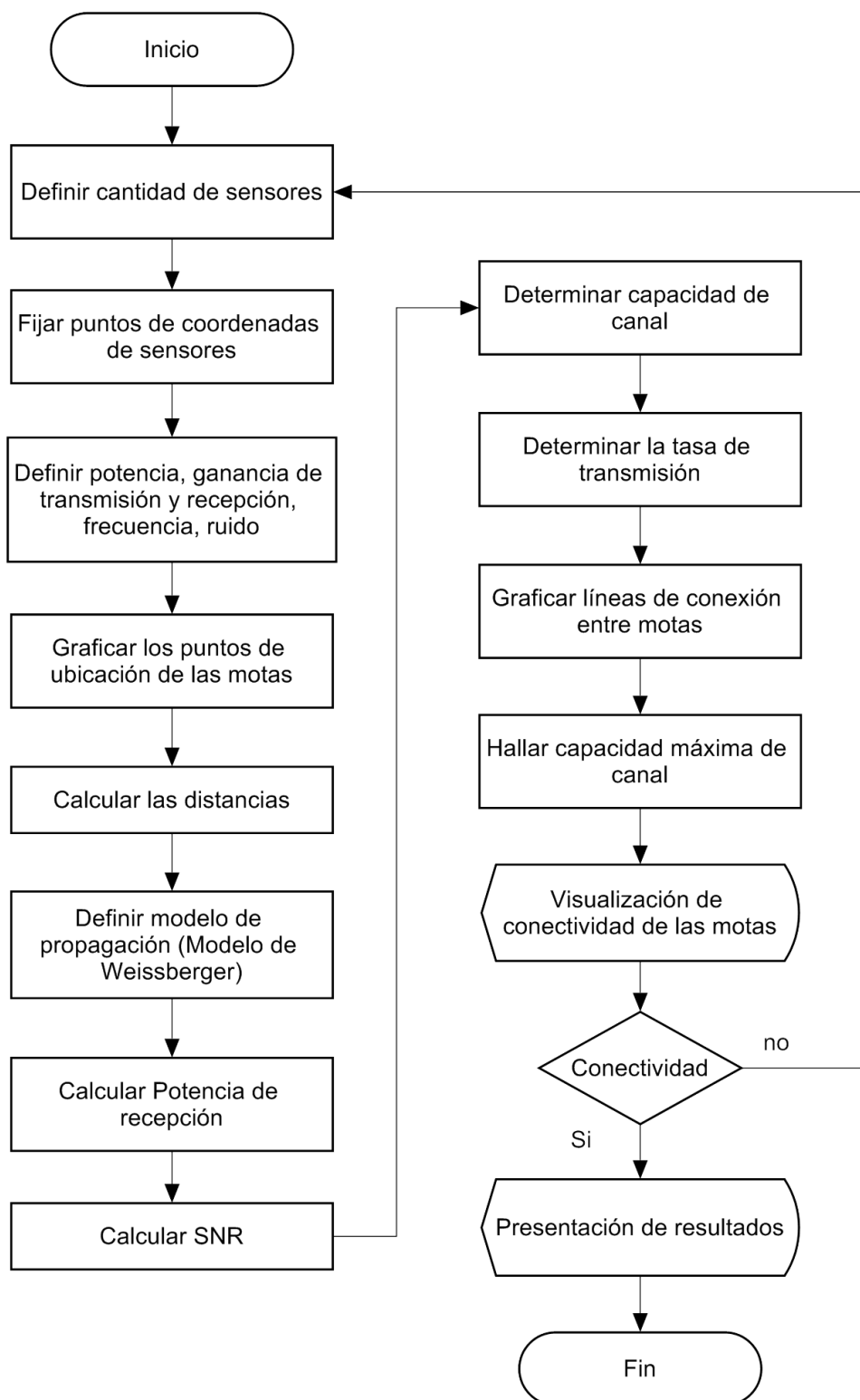


Figura 3.4: Diagrama de flujo del código de simulación

CAPÍTULO 4

4. ANÁLISIS DE RESULTADOS

4.1 Localización exacta del escenario

En la provincia del Guayas cantón Naranjito existen distintos tipos de suelos aptos para el desarrollo de la actividad agrícola con las características necesarias para una óptima producción. Ubicado en el Cantón Naranjito Recinto Manantial, la finca de Don Carlos Freire es el punto de estudio donde se llevarán a cabo los distintos experimentos, con un área de 2,19 ha (21900 m²). y cubierto con sembríos de cacao. En la figura 4.1 se observa una vista superior del terreno.



Figura 4.1: Localización del terreno

4.2 Diseño de la mota

Como siguiente paso en el proceso de diseño del proyecto, se encuentra el diseño de la mota; siendo el modelo Z1 [39], el nodo inalámbrico con el que se trabajará. Este modelo fue escogido, debido a que sus características satisfacen completamente las condiciones del escenario.

El nodo Z1, es fabricado por la Compañía española Zolertia, la cual desarrolla proyectos en convenio con grandes empresas a nivel mundial tales como: Cisco, Intel y Sony; así también, estudiantes, ingenieros y aficionados hacen uso de ello para implementarlo en actividades enfocadas con el IoT (Internet de las Cosas), el monitoreo en distintas áreas de salud, agricultura, medioambiente, detección de emergencias, entre otros. [39] [41]

Este dispositivo es de bajo consumo que opera en la banda de 2.4 GHz, con una velocidad máxima de transmisión de datos de 250 Kbps; es compatible con el estándar IEEE 802.15.4 y con los protocolos Zigbee y 6LowPAN. Además, tiene una potencia de transmisión de 0 dBm, pudiendo alcanzar hasta 10 dBm mediante la adaptación de una antena externa. Otra de las características importantes del Z1, es su compatibilidad de software; siendo configurable tanto en TinyOS como en Contiki.

Otra parte esencial de este diseño son los sensores que medirán los datos de interés del cultivo, como los son: la temperatura, humedad y luminosidad.

- **Sensor de Temperatura:** Para la medición de temperatura se puede usar cualquier tipo de sensor comercial, pero ventajosamente el Z1 tiene incluido el sensor de temperatura digital TMP102 que opera en el rango -25°C a 85°C , por tal motivo se hará uso de ello.
- **Sensor de Humedad:** Se usará el modelo Watermark 200ss, que se compone de dos electrodos encapsulados por un material de acero inoxidable, que se adapta a cualquier tipo de suelo arcilloso.
- **Sensor de Luminosidad:** El exceso de luz solar puede causar daños irreparables al cultivo, por lo que es importante medir la cantidad de luz que recibe determinada planta, para esto el sensor indicado es el ZIG002 que mide de 0.1 lux hasta 40000 lux.

A continuación, en la Tabla 4 se detalla los componentes de la mota y sus características.

Componentes Adicionales y Características de la mota Z1		
Microcontrolador	Chip	MSP430F2167
	Memoria RAM	96 KB
RF	Chip	CC2420
	Frecuencia	2.4GHz
	Data rate	250 Kbps
	Potencia de transmisión (Antena externa)	10 dBm
	Ganancia	5 dBi
	Alcance máximo	150 m
Sensores	Temperatura (incorporado)	TMP102
	Humedad	Watermark 200ss
	Luminosidad	ZIG002
Sistema de Alimentación	Baterías recargables	2xAA o Lition
	Panel solar	Configuración adaptable

Tabla 4: Componentes y características del diseño de la mota [38] [39]

En las Figuras 4.2 se puede apreciar los componentes principales del nodo en imágenes 3D de distintos ángulos; estos fueron elaborados en el programa de diseño Altium, tomando como referencia los diagramas esquemáticos del Zolertia Z1 que se muestran en el Anexo A.

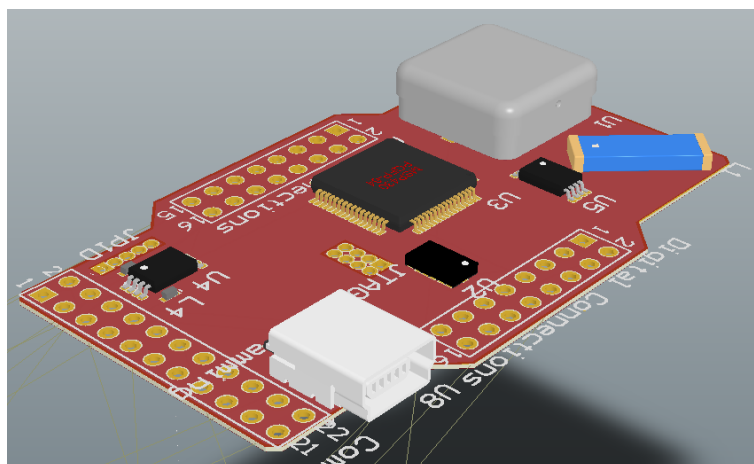


Figura 4.2: Vista Isométrica de la mota Zolertia Z1

Cabe señalar que la mota será ubicada en el piso de los cultivos, por lo tanto, se necesita de un encapsulado que proteja la tarjeta de la intemperie, así como lo indica la Figura 4.3.



Figura 4.3: Zolertia Z1SP con antena externa incorporada [40]

4.3 Diseño de Gateway

De acuerdo a la metodología planteada, el diseño del Gateway es la etapa final de este proceso, puesto que el Gateway (puerta de enlace) se encargará de enviar los datos sensados, a una estación base que recolectará toda la

información, y está será almacenada en una base de datos o en la nube donde finalmente los datos son interpretados y procesados de tal manera que el usuario pueda acceder a ella, desde cualquier lugar. Por tanto, Inrout Gateway ofrece atributos que se acoplan perfectamente a los requerimientos que demanda la red.



Figura 4.4: Inrout Gateway Zolertia [43]

Las características principales que fueron tomadas en cuenta para el Gateway (Figura 4.4) se observan en la Tabla 5.

<i>Alimentación</i>	Cargador AC/DC de 18V USB, POE
<i>Antena</i>	5 dBi
<i>Memoria de tarjeta</i>	4GB
<i>Frecuencia</i>	2.4 GHz 863 – 950 MHz
<i>Compatible</i>	Zigbee/ 6LoWPAN/ Wifi/ 3G

Tabla 5: Características del Gateway [43]

4.4 Parámetros de configuración

Para empezar a simular el código fuente en la herramienta Matlab, se requiere previamente modelar las potencias de ruido inherentes en un sector semiurbano con características boscosas, presentes en el canal 9 de la Banda de 2.4 GHz, siendo específicamente 2450 MHz su frecuencia de operación, tal como lo muestra la Figura 4.5.

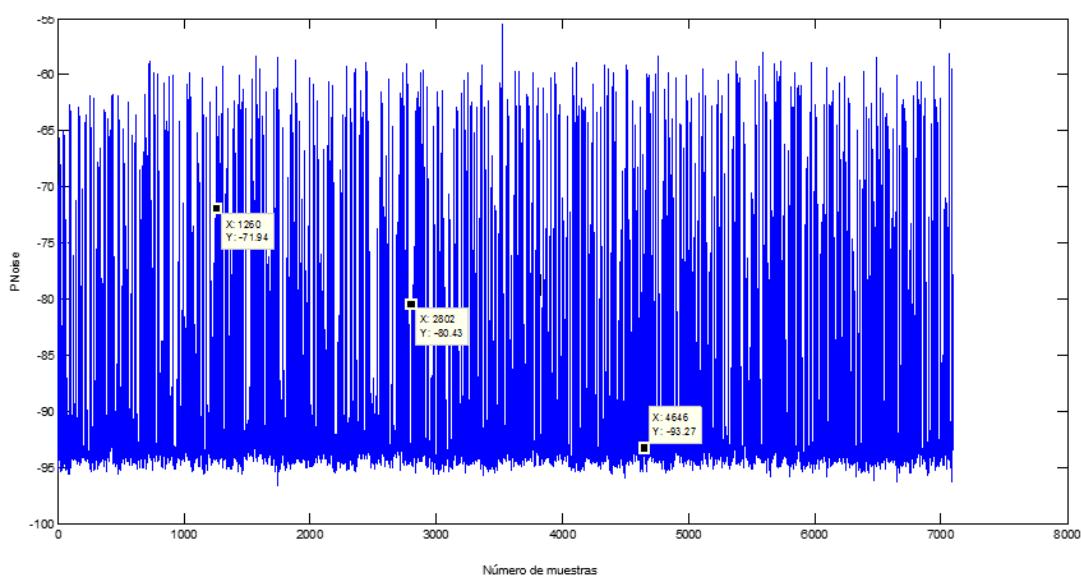


Figura 4.5: Gráfica del análisis Potencia de Ruido en un sector Semiurbano en el canal 9

Consecuente a esto, se determinan puntos que hacen referencia a 3 diferentes escenarios (Ruido Extremo, Ruido Medio y Sin Ruido), obteniendo así, los valores descritos en la Tabla 6, lo que permitirá efectuar un análisis más profundo de la red de comunicación para cada caso.

Ruido Extremo	-71.94
Ruido Medio	-80.43
Sin Ruido	-93.27

Tabla 6: Parámetros configurables por escenario

Luego, se establecen los parámetros de configuración acordes al modelo de mota utilizada, cuyos datos son especificados en la Tabla 7.

Potencia de Transmisión	10 dBm
Ganancia de transmisión	5 dBi
Ganancia de recepción	5 dBi
Frecuencia de operación	2.45 GHz
Ancho de Banda	3 MB
Sn_f	8
Distancia de espacio libre	50 m

Tabla 7: Parámetros de configuración principales [40]

4.5 Posiciones de los sensores

Para escoger la mejor ubicación de los sensores en el terreno, es necesario tomar en cuenta parámetros como el alcance de los mismos y el área en la que van a ser ubicados, los cuales fueron especificados en los ítems anteriores.

En este diseño la separación entre las motas es alrededor de 40 metros, por lo cual se distribuyeron 15 motas en el área del cultivo, cubriendo de esta manera toda su extensión sin generar interferencia entre ellas. Cabe recalcar que antes de determinar el número de motas más apropiadas se realizó una serie de pruebas las cuales arrojaron como resultado lo ya descrito.

Con la ayuda de un GPS se consiguió obtener las coordenadas exactas de estas posiciones, y referenciarlas en Google Earth, las cuales se muestran en la Figura 4.6.

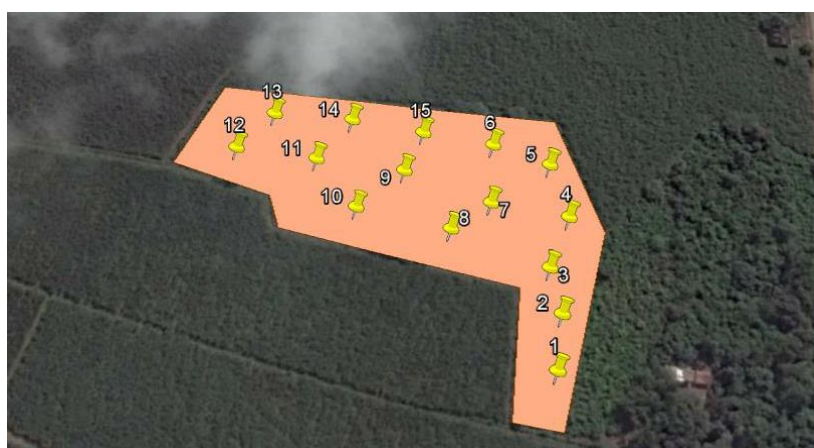


Figura 4.6: Ubicación de las motas en la hacienda de Don Carlos Freire

4.6 Resultados

Una vez ingresados los parámetros de configuración, se procederá a realizar la simulación de los escenarios descritos anteriormente, a su vez se harán comparaciones de las gráficas de los resultados que se obtiene al usar y no usar antenas externas en la mota Zolertia Z1, estas comparaciones tienen el fin de observar como varía la conectividad entre las motas, así como los beneficios que tiene el hacer uso de una antena externa en una red de sensores.

Por otro lado, para una mejor comprensión del escenario es primordial describir cada elemento que lo constituye, donde los triángulos rojos que se observarán en las próximas ilustraciones representan los nodos inalámbricos, mientras que la conectividad de la red es emulada por diferentes colores de líneas acorde al SNR calculado en el medio y a la tasa máxima de datos que soporta un enlace.

Adicional a esto, la Tabla 8 muestra información relevante, que facilitará la interpretación de los resultados.

Data Rate (Kbits/sec)	SNR (dB)	Color representativo
250	3	Fucsia
500	6	Verde
1000	9	Negro
2000	12	Azul

Tabla 8: Descripción de enlaces de conectividad en la red [44]

Posterior a lo antes expuesto, el primer enfoque de simulación fue realizado usando únicamente la antena interna que posee la mota con una potencia de transmisión de 0 dBm y con ganancia de 0 dBi, consiguiendo los resultados mostrados en las Figuras 4.7, 4.8 y 4.9.

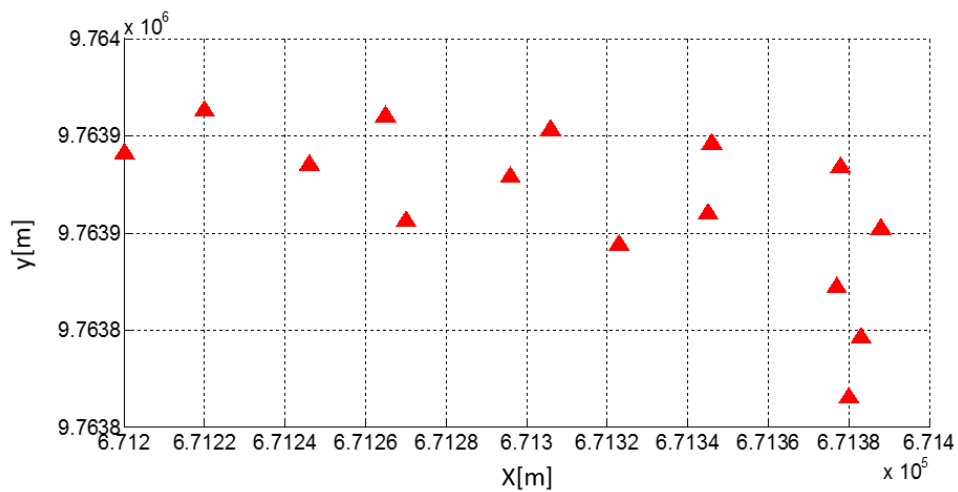


Figura 4.7: Simulación de motas sin antena (RUIDO EXTREMO)

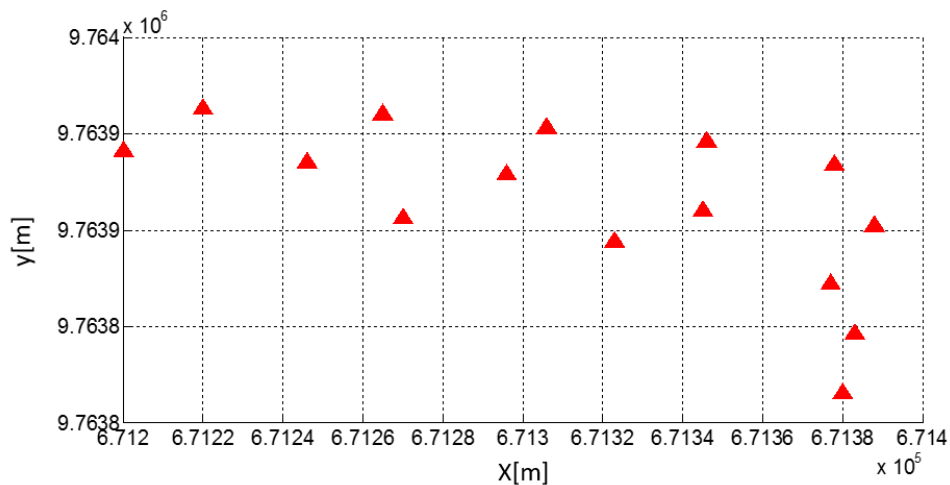


Figura 4.8: Simulación de motas sin antena (RUIDO MEDIO)

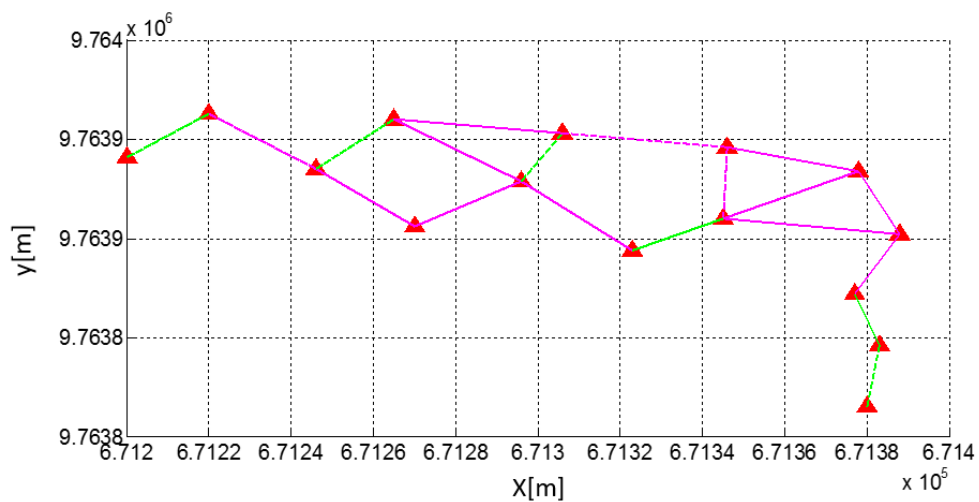


Figura 4.9: Simulación de motas sin antena (SIN RUIDO)

Como se pudo observar tanto en Figura 4.7 como en la Figura 4.8 no existe conectividad con ninguno de los dispositivos ante la presencia de ruido extremo y ruido medio, tan solo se establece conexión en el último escenario (Figura 4.9) cuyas condiciones de ruido son ideales y su date rate máximo es de 250 Kbps; por ende; no es factible usar las motas solo con su antena interna, ya que, ningún tipo de escenario está libre de ruido, mucho menos un terreno agrícola donde influyen varios factores como el clima, interferencia por el suelo y árboles, entre otros.

A consecuencia de que los resultados no fueron los más apropiados, nace la necesidad de hacer uso de una antena adicional que maximice su potencia, logrando resultados deseables y coherentes para cada escenario; por esta razón, la antena externa que se ha escogido para incorporarla en la mota, posee una potencia de 10 dBm con ganancia de 5 dBi, demostrando claramente en las siguientes simulaciones resultados más realistas.

Escenario 1: PNoise= -71.94 (Ruido Extremo)

En la Figura 4.10 se observa que no existe una conectividad continua entre todos los nodos a una misma velocidad de datos cuando existe demasiada interferencia en el área de análisis, por lo cual el valor de SNR es muy bajo ya que se encuentra en un rango de valores mayores a 3 y menores a 9, lo que implica alcanzar velocidades de 250Kbps y 500Kbps. Sin embargo; se observa que no existe conexión entre 2 puntos, debido a que el valor de SNR fue menor a 3.

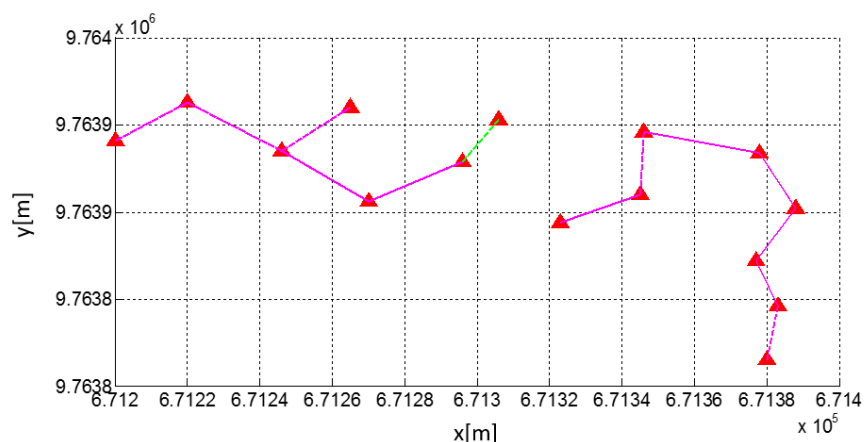


Figura 4.10: Simulación conectividad de motas en escenario 1

Escenario 2: PNoise= -80.43 (Ruido Medio)

La Figura 4.11 presenta un cambio en la conectividad entre motas, en todas las velocidades de datos analizadas, puesto que la potencia de ruido fue bajo. Es decir que además de las velocidades alcanzadas en el escenario 1 también alcanzo SNR en el rango de mayores a 9 y menores a 12 que representan los 1000Kbps y rangos mayores o iguales a 12 que representa los 2000 Kbps.

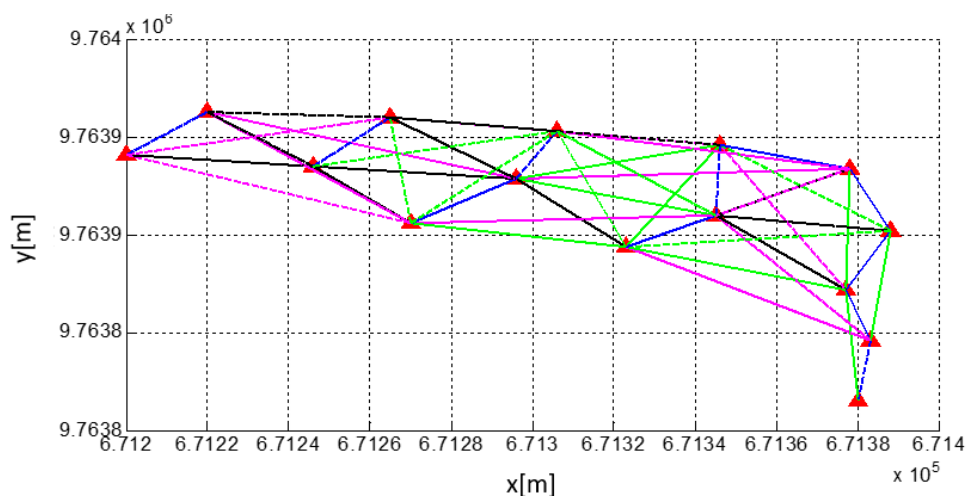


Figura 4.11: Simulación conectividad de motas en escenario 2

Escenario 3: PNoise= -93.27 (Sin Ruido)

La figura 4.12 considera que no hay interferencia que degrade la información que se transmite entre nodos, se observa como el valor de SNR mayor a 12 que representa una velocidad de 2000 Kbps, es el más abundante en la gráfica sin dejar a un lado las otras velocidades mencionadas en los escenarios anteriores.

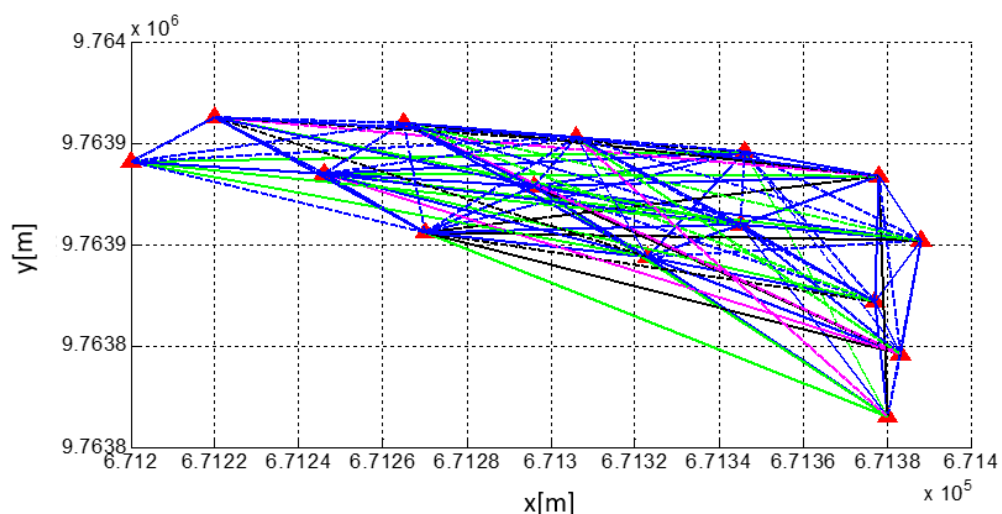


Figura 4.12: Simulación conectividad de motas en escenario 3

A su vez para un mejor análisis es necesario graficar la CDF Empírica de cada escenario con el fin de poder visualizar las 3 curvas al mismo tiempo del SNR, la velocidad de datos y la capacidad de canal para de esta forma comparar los datos arrojados por la previa simulación y darles una interpretación apropiada.

En la Figura 4.13 se puede observar la CDF de la relación Señal vs Ruido, la misma que representa una proporción entre la potencia de la señal que se transmite y la potencia del ruido que la corrompe. La curva de color verde representa la CDF del escenario 1, el color rojo al escenario 2 y el celeste el escenario 3. Se observa que como el escenario con ruido extremo alcanza su acumulada en un valor aproximado a 6, el escenario con ruido medio lo alcanza en un valor de 12 y sin ruido en 27 aproximadamente con medias de 15.43, 8.716 y 4.550 respectivamente, lo cual indica que a medida que el ruido va disminuyendo es necesario un mayor número de SNR.

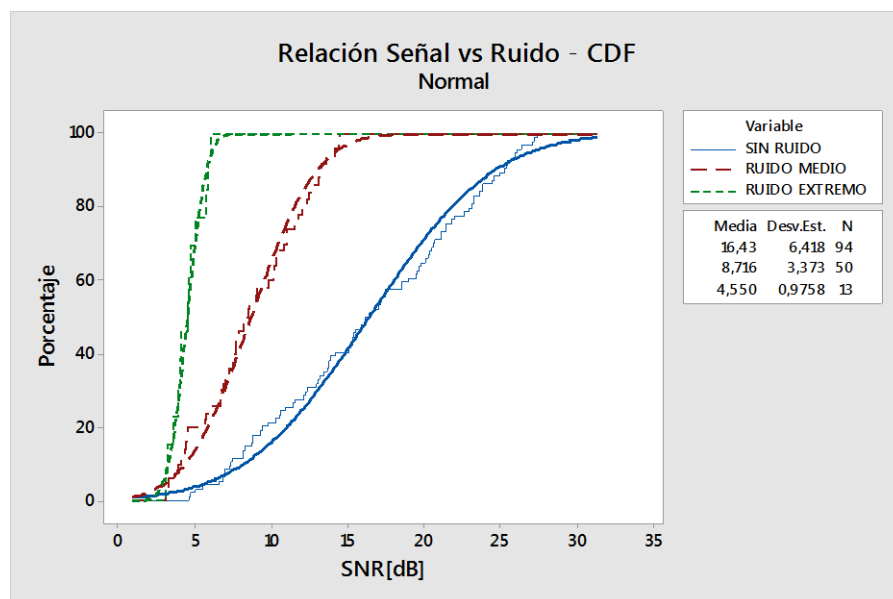


Figura 4.13: CDF de la SNR

La Figura 4.14 es un bosquejo de las velocidades de datos alcanzadas en cada escenario que muestra como a mayor ruido alcanza velocidades bajas y se mantiene ahí, mientras que a medida que va disminuyendo este ruido va alcanzando velocidades más altas hasta llegar al punto de mantenerse en el rango de 2 Mbps.

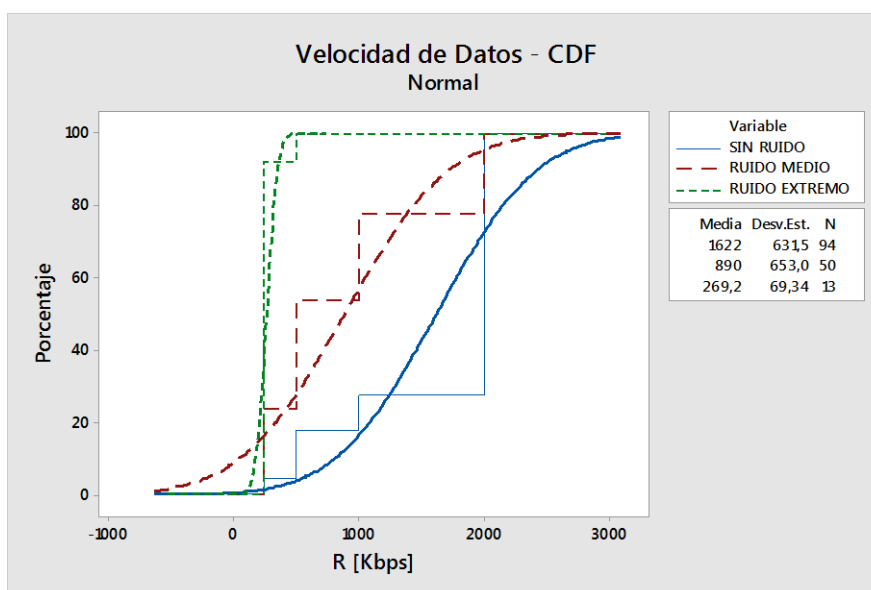


Figura 4.14: CDF de velocidad de datos

La capacidad de canal representa el máximo volumen de transporte de manera fiable de la información en un canal, en la Figura 4.15 se representa la CDF de esta capacidad, observando claramente que la mejor es en el escenario sin ruido ya que tiene una capacidad de aproximadamente el doble comparando con la gráfica que representa al escenario con ruido extremo.

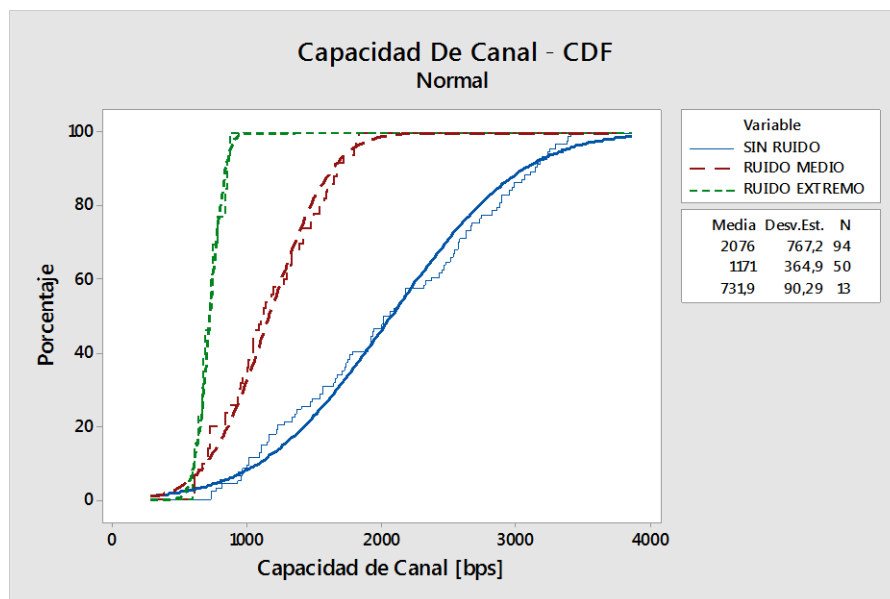


Figura 4.15: CDF de capacidad de canal

CONCLUSIONES Y RECOMENDACIONES

Al desarrollar un sistema de comunicación inalámbrica es importante calcular las pérdidas que se presentan en el entorno mediante un modelo de propagación. En este estudio cabía la posibilidad de emplear tres modelos usuales para escenarios con vegetación como son ITU, ITU actualizado y Weissberger, pero a fin de obtener la menor pérdida se elaboró un análisis comparativo de los resultados entre los modelos, concluyendo que el modelo más apropiado a emplear es el modelo de Weissberger.

Con la finalidad de obtener una comunicación eficiente en la WSN dentro del cultivo de cacao, se estableció una distancia de separación óptima entre los nodos inalámbricos para cumplir una capacidad de canal mínima que sea idónea para los 3 casos de estudio, donde el escenario posee ruido extremo con -71.94 dBm, ruido medio con -80.43 dBm y libre de ruido a -93.27 dBm. Obteniendo así, las posiciones adecuadas de las motas luego de realizar diferentes pruebas en Matlab.

Pese a que en los 3 escenarios de simulación los enlaces de comunicación tienen tasas de datos entre 250 Kbps y 2Mbps; esto solo representa la posibilidad de trabajar con tecnologías que operen en ese rango; así como lo son Zigbee y Wifi. Sin embargo; debido al bajo costo de implementación y a la poca cantidad de información que se maneja para monitoreo de cultivo que no sobrepasa los 250 Kbps, se logró determinar que la solución más conveniente es usar ZigBee.

Es importante conocer las características propias del terreno como son el área de cultivo, tipo de tierra, producto a cultivar, clima, así como las características de la mota, ya que es importante saber si el tipo de dispositivo escogido tendrá un alcance apropiado en el área total del cultivo, y si es compatible con los sensores que serán utilizados en el desarrollo del prototipo.

Para evitar retrasos en las pruebas realizadas en el código fuente, es necesario entender cada uno de los parámetros que ahí se especifican, los comandos del programa en que se llevarán a cabo las simulaciones además de escoger el modelo de propagación más acorde e al escenario en el que se está trabajando.

Realizar varias pruebas en el programa diseñado en Matlab, cambiando las posiciones de los dispositivos o el modelo de propagación antes de escoger un diseño final, debido a que a más simulaciones realizadas se tendrá más información a comparar y su análisis contribuirá al momento de poder optar por el mejor diseño asegurando su funcionalidad y eficiencia.

BIBLIOGRAFÍA

- [1] Gobierno provincial del Guayas. (2010). Demografía [Online]. Disponible en: <http://www.guayas.gob.ec/demografia>
- [2] Secretaría Nacional de Planificación y Desarrollo, “Zona de Planificación 8, Agenda Zonal para el Buen Vivir – Propuesta de desarrollo y Lineamientos para el Ordenamiento Territorial -”, 1a edición, Quito, Ecuador, 2011.
- [3] ABCRURALPARAGUAY. (2014, Marzo 25). Agricultura de precisión. [Online]. Video disponible en: <https://www.youtube.com/watch?v=cYemg-z287w>
- [4] National Instruments Corporation. (2016). ¿Qué es una Red de Sensores Inalámbricos?. [Online]. Disponible en: <http://www.ni.com/white-paper/7142/es/#toc1>
- [5] M. Reinoso Villamil y V. Zabala, Análisis costo-beneficio de la aplicación de la agricultura de precisión caso cacao, Tesis de Grado, Facultad de Economía, Pontificia Universidad Católica Del Ecuador, Quito, Ecuador, 2012
- [6] Secretaría Nacional de Planificación y Desarrollo, “Agenda Zonal - Zona 5 – Litoral Centro”, 1a edición, Ecuador, 2015.
- [7] TvAgroMedia. (2014, Julio 7). GPS en la agricultura. [Online]. Video disponible en: <https://www.youtube.com/watch?v=ehckhO7VO9w>
- [8] E. García y F. Flego. “Agricultura de precisión”. Facultad. de Ingeniería, Universidad de Palermo, Argentina.
- [9] E. Maya, Red inalámbrica de sensores a través de 6lowpan para una agricultura de precisión aplicado en la hacienda Cananvalle de la ciudad de Ibarra, Tesis de Maestría, Facultad de Ingeniería, Pontificia Universidad Católica Del Ecuador, Quito, Ecuador, 2014.
- [10] Fundación ITG. (2010, Diciembre, 20), Agricultura de Precisión con Redes Sensoriales Inalámbricas (Redes WSN - Proyecto SWAP). [Online]. Video disponible en: <https://www.youtube.com/watch?v=6JsUHWwpWks>

[11] M. Bragachini, "Rol de la Agricultura y Ganadería de Precisión en el desarrollo del sector agroalimentario y agroindustrial argentino", INTA EEA Manfredi, Argentina, 2014.

[12] Endesa Educa. (2014). Smart Cities [Online]. Disponible en: http://www.endesaeduca.com/Endesa_educa/recursos-interactivos/smart-city/

[13] Eco Inteligencia. (2013, Julio, 15). ¿Qué servicios ofrece una Smart City a sus ciudadanos? (1ra ed.) [Online]. Disponible en: <http://www.ecointeligencia.com/2013/07/que-servicios-ofrece-una-smart-city-a-sus-ciudadanos-1/>

[14] Grupo Acciona. (2014, Junio, 25). ¿Qué es una Smart City? Top 5 ciudades inteligentes [Online]. Disponible en: <http://www.sostenibilidad.com/que-es-una-smartcity-top-5-ciudades-inteligentes>

[15] Diario Expreso. (2015, Marzo, 04). Guayaquil, en vía de ser ciudad inteligente [Periódico Online]. Disponible en: http://expreso.ec/historico/guayaquil-en-via-de-ser-ciudad-inteligente-NWGR_7597616

[16] Endesa Educa. (2014, Octubre, 28). ¿Qué es una Smart City? [Online]. Disponible en: https://www.youtube.com/watch?v=IKpoi8lf_tl

[17] Grupo Tecma Red S.L. (2016, Febrero, 25). El concepto Smart Rural se implanta en la Comunidad Foral de Navarra [Online]. Disponible en: <https://www.esmartcity.es/articulos/el-concepto-smart-rural-se-implanta-en-la-comunidad-foral-de-navarra>

[18] Carmen Roperó, SECMOTIC INNOVATION (2016, Marzo, 10) Smart Rural Aplicar las TIC para optimizar la actividad agraria [Online]. Disponible en: <https://secmotic.com/blog/smart-rural-aplicar-las-tic-para-optimizar-la-actividad-agraria/>

[19] M. Cervera. (2013, Enero, 25). El verdadero exponente de cambio viene de la mano de Smart Rural [Online]. Disponible en: <http://www.eoi.es/blogs/miguelangelcervera/?p=506>

- [20] 20 MINUTOS EDITORA, S.L. (2016, Febrero, 27). El PP impulsará el concepto de 'smart rural' de uso estratégico de nuevas tecnologías en zonas rurales [Periódico Online]. Disponible en: <http://www.20minutos.es/noticia/2684433/0/pp-impulsar-concepto-smart-rural-uso-estrategico-nuevas-tecnologias-zonas-rurales/>
- [21] Revista Central. (2016, Marzo, 26). ¿Huertos urbanos inteligentes? [Online]. Disponible en:
<http://www.revistacentral.com.mx/notas/trends/229353/huertos-urbanos-inteligentes>
- [22] D. Valdiviezo, Diseño De Una Red De Sensores Inalámbrica Para Agricultura De Precisión, Tesis de Grado, Facultad de Ciencias e Ingeniería, pontificia Universidad Católica Del Perú, Lima, Perú, 2009.
- [23] M. Fernández Barcell. (2014, Noviembre, 07). Wireless Sensor Network [Online]. Disponible en: <http://www.mfbarcell.es/conferencias/wsn.pdf>
- [24] E. Carletti. (2015). Sensores – Conceptos generales [Online]. Disponible en: http://robots-argentina.com.ar/Sensores_general.htm
- [25] M. Escobar Díaz. (2010, Noviembre, 16). Wireless Sensor Networks – Estado del Arte e Investigación [Online]. Disponible en:
<https://albinogoncalves.files.wordpress.com/2011/03/redes-de-sensores-inalc3a1mbricos-wsn-soledad-escobar-diaz.pdf>
- [26] Teleinformática. Gateway o Puerta de Enlace [Online]. Disponible en: <http://www.neostuff.net/cual-es-la-puerta-de-enlace-de-mi-router/>
- [27] K. Ganchala y A. Romero, “Aplicaciones de Redes de Sensores”, Escuela Politécnica Nacional, Quito, Ecuador.
- [28] CCM Benchmark Group (2016, Julio). ¿Qué es una red inalámbrica? [Online]. Disponible en: <http://es.ccm.net/contents/818-redes-inalambricas>
- [29] LAN/MAN Standards Committee, “Part 15.4: Low-Rate Wireless Personal Area Networks (LR-WPANs)”, IEEE Standard 802.15.4, IEEE Computer Society, New York, USA, 05, Septiembre, 2011.

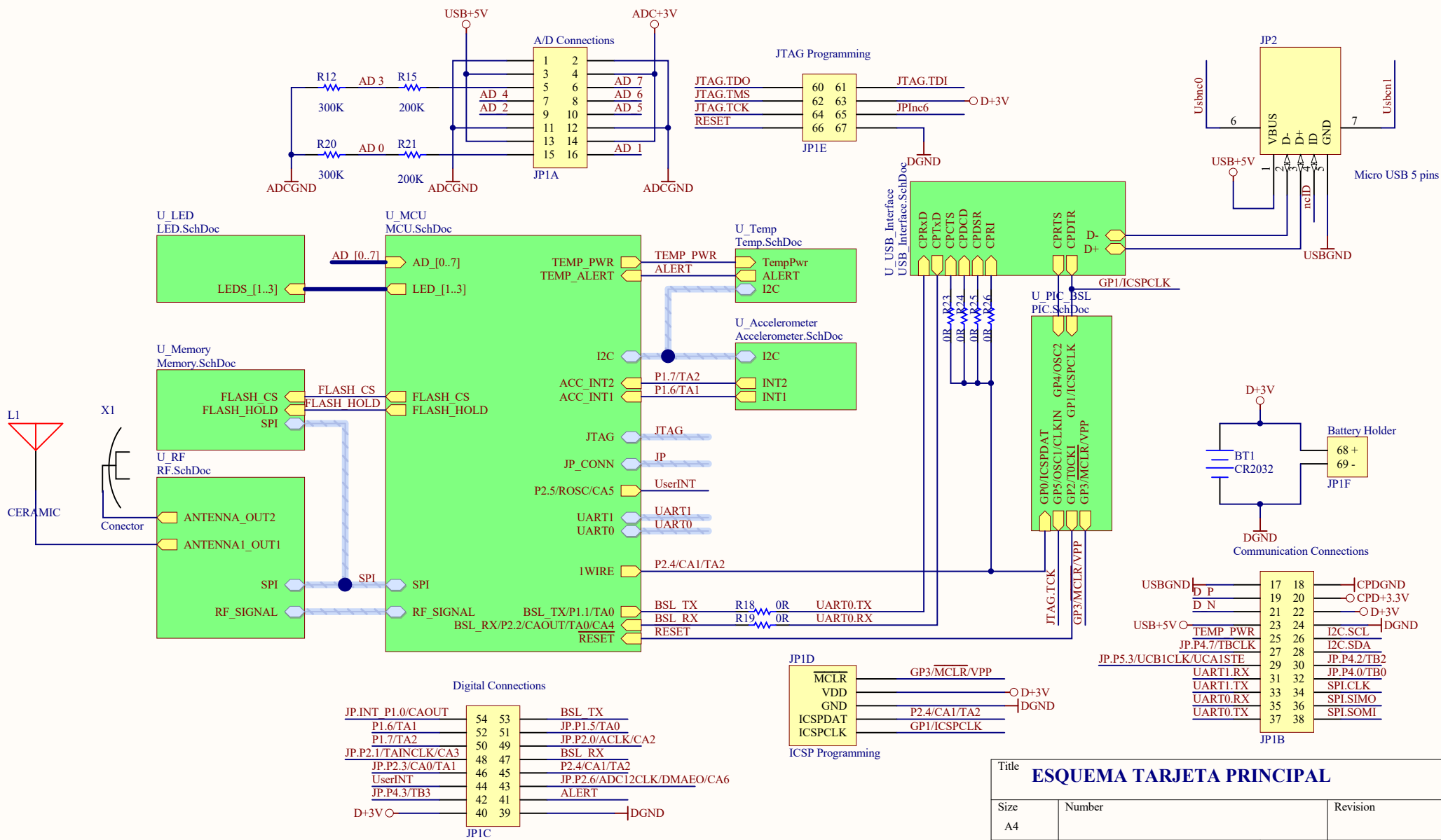
- [30] J. Longares. (2013, Abril, 7). Introducción a Zigbee y las redes de sensores inalámbricas [Online]. Disponible en: <http://www.javierlongares.com/arte-en-8-bits/introduccion-a-zigbee-y-las-redes-de-sensores-inalambricas/>
- [31] Digi International Inc. (2016, Agosto, 18). ZigBee Wireless Standard [Online]. Disponible en:
<http://www.digi.com/resources/standards-and-technologies/rfmodems/zigbee-wireless-standard>
- [32] M. Glen y J. Moreno. (2012, Mayo, 23). Zigbee [Online]. Disponible en: <https://sx-de-tx.wikispaces.com/ZIGBEE>
- [33] R. Mannise. (2014, Agosto, 12). Huertos urbanos en las grandes urbes [Online]. Disponible en: <http://ecocosas.com/agroecologia/huertos-urbanos-en-las-grandes-urbes/>
- [34] (2010, Mayo, 27). Tipos de Topología [Online]. Disponible en: <http://redeselie.blogspot.com/2010/05/tipos-de-topologias-topologia-o-forma.html>
- [35] F. Archundia Papacetzí, "Wireless Personal Area Network (WPAN) & Home Networking" Tesis de Licenciatura, Dpto. Ingeniería Electrónica, Escuela de Ingeniería, Universidad de las Américas Puebla, México, 2003.
- [36] R. Muñoz Castejón, "Interconexión de redes de sensores inalámbricos 802.15.4 en localizaciones remotas", Tesis de Grado, Universidad Carlos III de Madrid, España, 2011.
- [37] (2010, Noviembre, 01). Agricultura tropical Ecuador [Online]. Disponible en: <http://agricultura-tropical-ecuador.blogspot.com/2010/11/el-cacao-ecuadoriano.html>
- [38] J. Erazo Peña y C. Hervas Parra, "Evaluación de una red de sensores inalámbrica basada en el estándar IEEE 802.15.4 para sistemas de detección de incendios forestales", Tesis de Grado, Facultad de Informática y Electrónica, Escuela de Ingeniería en Electrónica y Telecomunicaciones y Redes, Escuela Superior Politécnica del Chimborazo, Riobamba, Ecuador, 2015.
- [39] Z1 Datasheet, v1.1. Zolertia, Barcelona, 2010. Disponible en: http://zolertia.sourceforge.net/wiki/images/e/e8/Z1_RevC_Datasheet.pdf

- [40] Z1 Starter Platform Datasheet, v1.2. Zolertia, Barcelona, 2010. Disponible en: http://zolertia.sourceforge.net/wiki/images/e/ec/Z1SP_Datasheet_v1.3.pdf
- [41] J. Martín (2015, Junio, 10). 300.000 euros de inversión en la startup de IoT Zolertia [Online]. Disponible en: <https://loogic.com/300-000-euros-de-inversion-en-la-startup-de-iot-zolertia/>
- [42] J. Linares A, “Simulación e implementación de una red de sensores multisalto para la medición de consumo energético en un edificio”, Tesis de Grado, Escola d’Enginyeria de Telecomunicació i Aeroespacial de Castelldefels, Universitat Politècnica de Catalunya, Barcelona, España, 2014.
- [43] Zolertia, (2016). Inroute Gateway [Online]. Disponible en: <http://zolertia.io/product/hardware/inrout-gateway>
- [44] Skyworks Solutions, “Extending 2.4 GHz ZigBee® Short-Range Radio Performance with Skyworks SKY65344/SKY65343 Front-End Modules”, Skyworks Solutions, Abril, Massachusetts, USA, 2011.
- [45] C. Valero, “Agricultura de precisión en EE.UU. y Argentina: dos ejemplos a seguir”, Dpto. Ingeniería Rural, E.T.S.I. Agrónomos, Universidad Politécnica, Madrid, 2002.
- [46] Cosmoagro, (2015). Principales aspectos de la Agricultura de Precisión [Online]. Disponible en: <http://www.cosmoagro.com/web/principales-aspectos-de-la-agricultura-de-precision/>

ANEXO A

DIAGRAMAS ESQUEMÁTICOS DE LA MOTA ZOLERTIA Z1

COMPONENTES	
1	TARJETA PRINCIPAL
2	MÓDULO RF
3	MCU
4	MEMORIA
5	PIC
6	SENSOR DE TEMPERATURA
7	INTERFAZ USB
8	LEDS INDICADORES
9	FUENTE DE ALIMENTACIÓN



Digital Connections

JP.INT P1.0/CAOUT	54	53	BSL TX
P1.6/TA1	52	51	JP.P1.5/TA0
P1.7/TA2	50	49	JP.P2.0/ACLK/CA2
JP.P2.1/TAINCLK/CA3	48	47	BSL RX
JP.P2.3/CA0/TA1	46	45	P2.4/CA1/TA2
UserINT	44	43	JP.P2.6/ADCI2CLK/DMAEO/CA6
JP.P4.3/TB3	42	41	ALERT
D+3V	40	39	DGND

JP1C

ICSP Programming

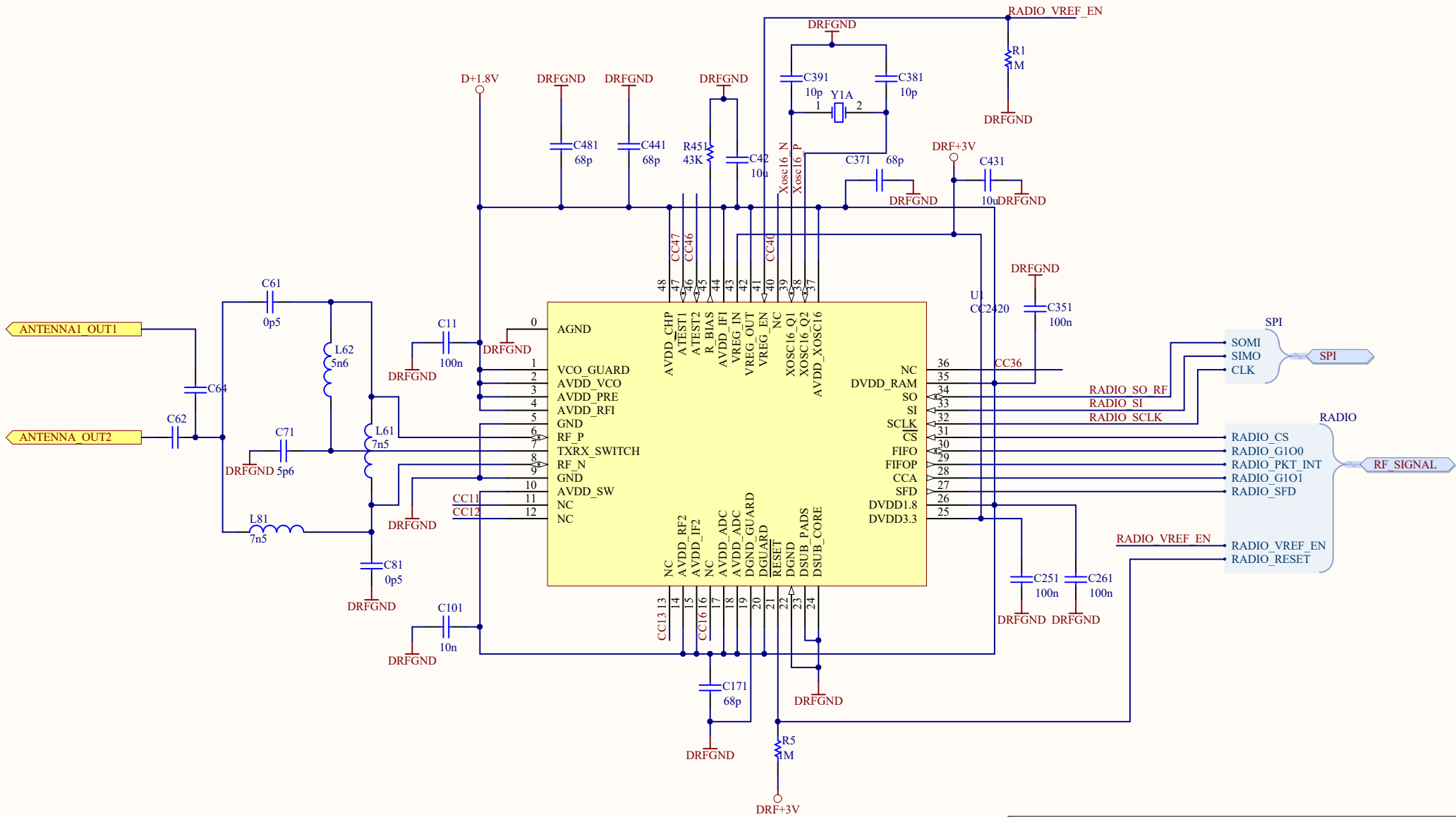
MCLR	GP3/MCLR/VPP	D+3V
VDD	P2.4/CA1/TA2	DGND
GND	GP1/ICSPCLK	
ICSPDAT		
ICSPCLK		

Communication Connections

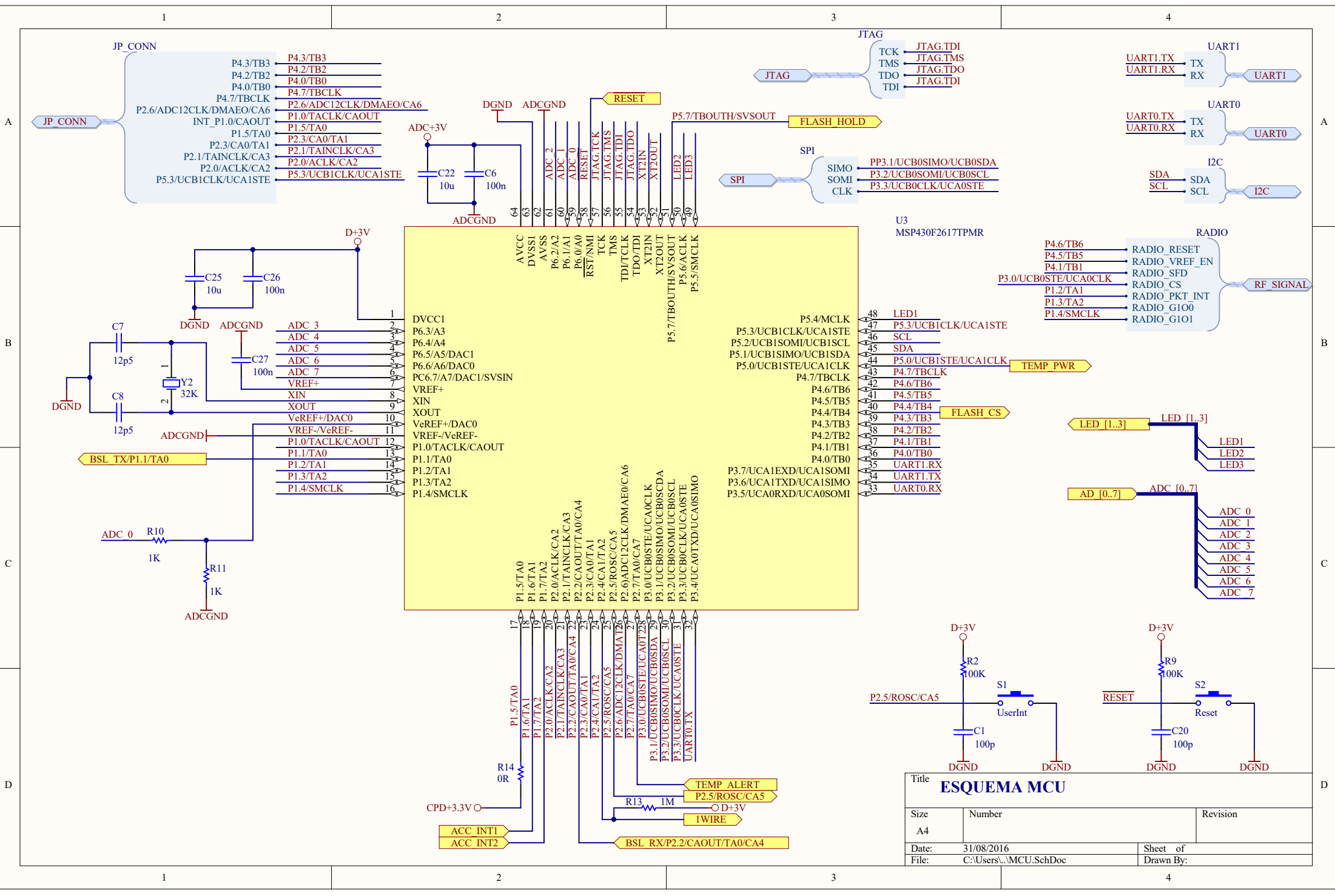
USBGND	17	18	CPDGND
D+P	19	20	CPD+3.3V
D-N	21	22	D+3V
USB+5V	23	24	DGND
TEMP_PWR	25	26	I2C.SCL
JP.P4.7/TBCLK	27	28	I2C.SDA
JP.P5.3/UCB1CLK/UCA1STE	29	30	JP.P4.2/TB2
UART1.RX	31	32	JP.P4.0/TB0
UART1.TX	33	34	SPI.CLK
UART0.RX	35	36	SPI.SIMO
UART0.TX	37	38	SPI.SOMI

JP1B

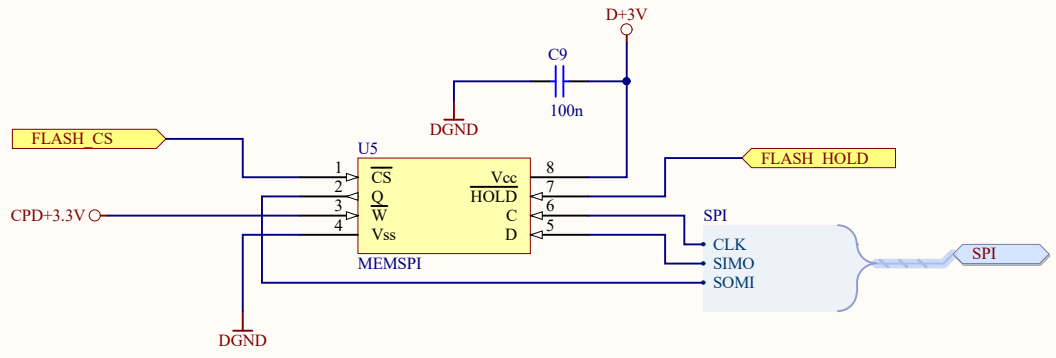
Title		
ESQUEMA TARJETA PRINCIPAL		
Size	Number	Revision
A4		
Date:	31/08/2016	Sheet of
File:	C:\Users\...Main Board.SchDoc	Drawn By:



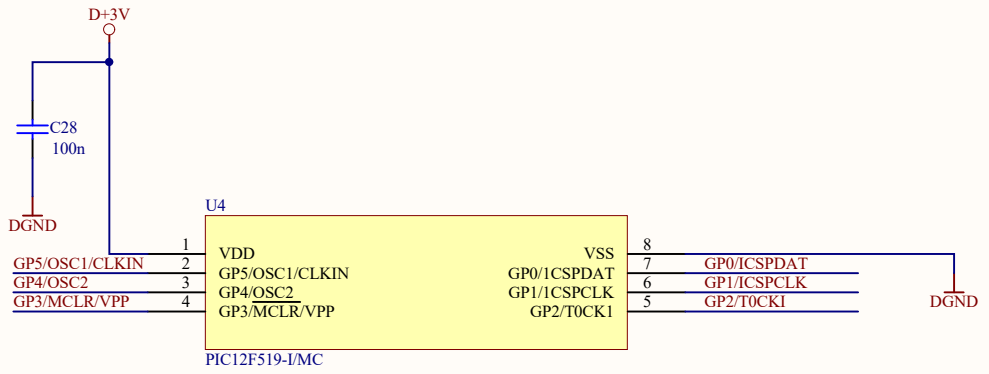
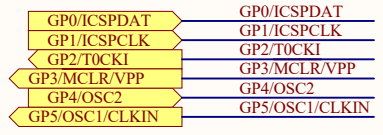
Title		
ESQUEMA MÓDULO RF		
Size	Number	Revision
A4		
Date:	31/08/2016	Sheet of
File:	C:\Users\...RF.SchDoc	Drawn By:



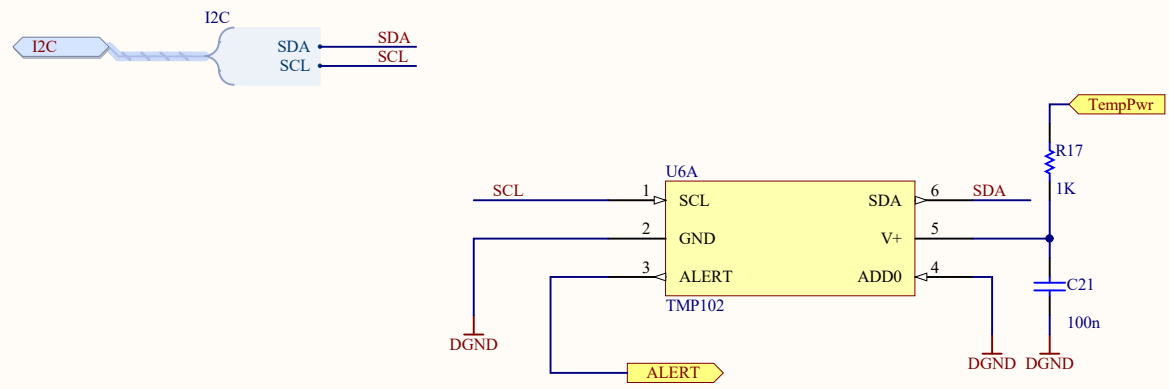
Title			ESQUEMA MCU		
Size	Number		Revision		
A4					
Date:	31/08/2016		Sheet of		
File:	C:\Users\... \MCU.SchDoc		Drawn By:		



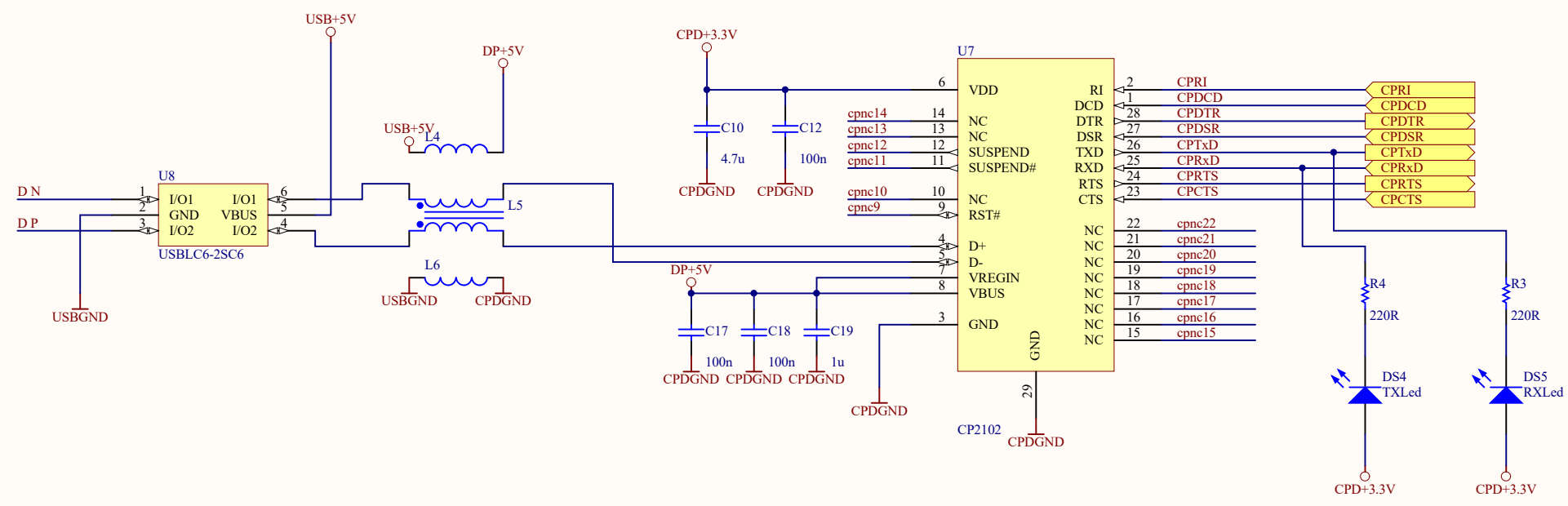
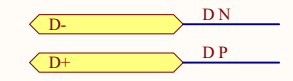
Title		
ESQUEMA MEMORIA		
Size	Number	Revision
A4		
Date:	31/08/2016	Sheet of
File:	C:\Users\...\Memory.SchDoc	Drawn By:



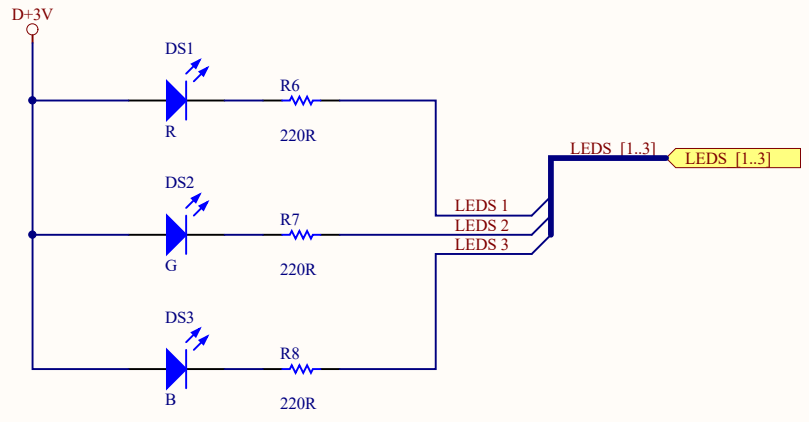
Title		
ESQUEMA PIC		
Size	Number	Revision
A4		
Date:	31/08/2016	Sheet of
File:	C:\Users\...\PIC.SchDoc	Drawn By:



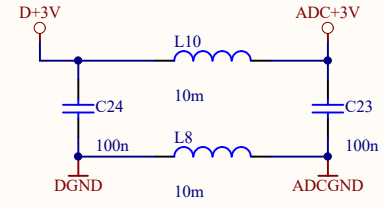
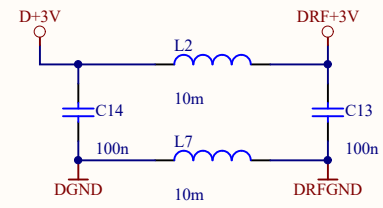
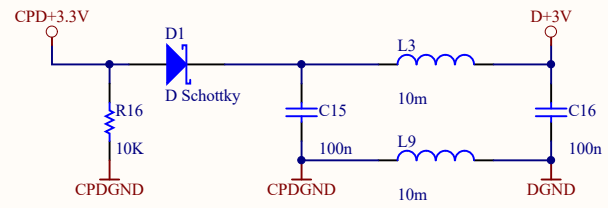
Title		
ESQUEMA SENSOR DE TEMPERATURA		
Size	Number	Revision
A4		
Date:	31/08/2016	Sheet of
File:	C:\Users\...\Temp.SchDoc	Drawn By:



Title		
ESQUEMA INTERFAZ USB		
Size	Number	Revision
A4		
Date:	31/08/2016	Sheet of
File:	C:\Users\...\USB Interface.SchDoc	Drawn By:



Title			ESQUEMA LEDES INDICADORES		
Size	Number		Revision		
A4					
Date:	31/08/2016		Sheet of		
File:	C:\Users\...\LED.SchDoc		Drawn By:		



Title		
ESQUEMA FUENTE DE ALIMENTACIÓN		
Size	Number	Revision
A4		
Date:	31/08/2016	Sheet of
File:	C:\Users\...\Power_Supply.SchDoc	Drawn By:

ANEXO B

CÓDIGO FUENTE DE LA SIMULACIÓN EN MATLAB

```

clear all,close all,clc

%% Determinar puntos %%

num_ap=15; % Numero sensores del escenario

P=[671380,671383,671377,671388,671378,671346,671345,671323,671296,671270
,671246,671200,671220,671265,671306;9763815,9763846,9763872,9763902,9763
934,9763946,9763910,9763894,9763929,9763906,9763935,9763941,9763963,9763
960,9763953;0,0,0,0,0,0,0,0,0,0,0,0,0,0]; %Ubicacion de dispositivos

%% Matriz de posiciones %%

Pt=10; %[dBm]

Gt=5;

Gr=5;

f=2450e6; %[Hz]

Pnoise=-93.27; %[dBm] %Varia según el escenario

plot3(P(1,:),P(2,:),P(3,:), 'b^','MarkerSize',10,'LineWidth',6) %% Graficar los AP en el
espacio

xlabel('x [m]'),ylabel('y [m]'),zlabel('z [m]'); grid on; hold on

%% Determinar las distancias %%

% dmax=6;

d=zeros(num_ap,num_ap);% el tamaño de esta matriz depende de la cantidad de
puntos que representen a los sensores.

for i=1:num_ap

```

```

for j=1:num_ap
    d(i,j)=sqrt((P(1,i)-P(1,j)).^2+(P(2,i)-P(2,j)).^2+(P(3,i)-P(3,j)).^2);
end
end

```

```

%% Determinar p?rdidas de propagaci?n %%

```

```

freq=2.45; %[GHz]

```

```

c=3*(10^8); %[m/s]

```

```

dis=50; %[m]

```

```

landa=c/f; %[m]

```

```

L_0= -20*log10(landa/(4*pi*dis));

```

```

L= 1.33*(freq^0.284)*(d.^0.588)+L_0;

```

```

%% Determinar Capacidad de Canal %%

```

```

Pr=Pt+Gt+Gr-L; %[dB]

```

```

S_N=Pr-Pnoise;

```

```

S_N_1=3;

```

```

S_N_2=6;

```

```

S_N_3=9;

```

```

S_N_4=12;

```

```

B=3e6;

```

```

sp_f=8;

```

```

%% Velocidad de datos respecto al SNR obtenido %%

```

```

for i=1:num_ap

```



```

for j=1:num_ap
    if (i==j)
        CC(i,j)=0;
    %       plot3([P(1,i) P(1,j)], [P(2,i) P(2,j)], [P(3,i) P(3,j)], '--r', 'LineWidth', 2.5), hold on
    elseif (S_N(i,j)>=3 && S_N(i,j)<6)
        CC(i,j)=250;
        plot3([P(1,i) P(1,j)], [P(2,i) P(2,j)], [P(3,i) P(3,j)], '--m', 'LineWidth', 2.5), hold on
    elseif (S_N(i,j)>=6 && S_N(i,j)<9)
        CC(i,j)=500;
        plot3([P(1,i) P(1,j)], [P(2,i) P(2,j)], [P(3,i) P(3,j)], '--g', 'LineWidth', 2.5), hold on
    elseif (S_N(i,j)>=9 && S_N(i,j)<12)
        CC(i,j)=1000;
        plot3([P(1,i) P(1,j)], [P(2,i) P(2,j)], [P(3,i) P(3,j)], '--k', 'LineWidth', 2.5), hold on
    elseif (S_N(i,j)>=12)
        CC(i,j)=2000;
        plot3([P(1,i) P(1,j)], [P(2,i) P(2,j)], [P(3,i) P(3,j)], '--b', 'LineWidth', 2.5), hold on
    else
        CC(i,j)=0;
    %       plot3([P(1,i) P(1,j)], [P(2,i) P(2,j)], [P(3,i) P(3,j)], '--r', 'LineWidth', 1), hold on
    end
end
end

end

%% Capacidad de canal m?xima %%
CC_2=(B/sp_f)*log2(1+10.^(S_N/10))/1e3;

```

ANEXO C

VALIDACIÓN DEL CÓDIGO EN MATLAB

Entre 2 nodos

Ruido Extremo

SNR

$$S_N = P_r - P_{\text{noise}}$$

$$P_r = P_t + G_t + G_r - L$$

$$P_r = 10 + 5 + 5 - (1.33 * (\text{freq}^{0.284}) * (d^{0.588}) + L_0)$$

$$P_r = 20 - (1.33 * (\text{freq}^{0.284}) * (d^{0.588}) + (-20 * \log_{10}(\lambda / (4 * \pi * d))))$$

$$P_r = 20 - (13.15311 + 74,2044939600597)$$

$$P_r = 20 - 87,3576016870106$$

$$P_r = -67,3576016870106$$

$$S_N = -67,3576016870106 - (-71.94)$$

$$S_N = 4,58239831298941$$

Velocidad de Datos

Ya que su SNR es mayor o igual a 3 y menor a 6

$$\text{Velocidad de Datos} = 250 \text{Kbps}$$

Capacidad de Canal

$$\text{CAPACIDAD DE CANAL} = (B / \text{sp}_f) * \log_2(1 + 10^{(S_N/10)}) / 1e3;$$

$$\text{CAPACIDAD DE CANAL} = (3e6/8) * \log_2(1 + 10^{(4,58239831298941/10)}) / 1e3$$

$$\text{CAPACIDAD DE CANAL} = 732,455793562366$$

Ruido Medio

SNR

$$S_N = P_r - P_{\text{noise}}$$

$$P_r = P_t + G_t + G_r - L$$

$$P_r = 10 + 5 + 5 - (1.33 * (\text{freq}^{0.284}) * (d^{0.588}) + L_0)$$

$$P_r = 20 - (1.33 * (\text{freq}^{0.284}) * (d^{0.588}) + (-20 * \log_{10}(\lambda / (4 * \pi * d))))$$

$$P_r = 20 - (13.15311 + 74,2044939600597)$$

Pr=20- 87,3576016870106

Pr=-67,3576016870106

S_N= -67,3576016870106-(- 80.43)

S_N= 13,0723983129894

Velocidad de Datos

Ya que su SNR es mayor a 12

Velocidad de Datos=2000Kbps

Capacidad de Canal

CAPACIDAD DE CANAL=(B/sp_f)*log2(1+10.^(S_N/10))/1e3;

CAPACIDAD DE CANAL=(3e6/8)*log2(1+10.^(13,0723983129894/10))/1e3

CAPACIDAD DE CANAL= 1654,48889788782

Sin Ruido

SNR

S_N=Pr-Pnoise

Pr= Pt+Gt+Gr-L

Pr= 10+5+5- (1.33*(freq^0.284)*(d.^0.588)+L_0)

Pr=20-(1.33*(freq^0.284)*(d.^0.588)+(-20*log10(landa/(4*pi*dis))))

Pr=20- (13.15311+74,2044939600597)

Pr=20- 87,3576016870106

Pr=-67,3576016870106

S_N= -67,3576016870106-(- 93.27)

S_N= 25,9123983129894

Velocidad de Datos

Ya que su SNR es mayor a 12

Velocidad de Datos=2000 Kbps

Capacidad de Canal

CAPACIDAD DE CANAL=(B/sp_f)*log2(1+10.^(S_N/10))/1e3;

$$\text{CAPACIDAD DE CANAL} = (3e6/8) * \log_2(1 + 10^{(25,9123983129894/10)}) / 1e3$$

$$\text{CAPACIDAD DE CANAL} = 3229,35202175195$$

Entre 3 nodos

Ruido Extremo

SNR

$$S_N = P_r - P_{\text{noise}}$$

$$P_r = P_t + G_t + G_r - L$$

$$P_r = 10 + 5 + 5 - (1.33 * (\text{freq}^{0.284}) * (d^{0.588}) + L_0)$$

$$P_r = 20 - (1.33 * (\text{freq}^{0.284}) * (d^{0.588}) + (-20 * \log_{10}(\lambda / (4 * \pi * d))))$$

$$P_{r1_2} = 20 - (16.37686 + 74,2044939600597)$$

$$P_{r1_3} = 20 - (14.61148 + 74,2044939600597)$$

$$P_{r2_3} = 20 - (12,60758 + 74,2044939600597)$$

$$P_{r1_2} = 20 - 90,5813463809749$$

$$P_{r1_3} = 20 - 88,8159854186653$$

$$P_{r2_3} = 20 - 86,8120751860876$$

$$P_{r1_2} = -70,5813463809749$$

$$P_{r1_3} = -68,8159854186653$$

$$P_{r2_3} = -66,8120751860876$$

$$S_N1_2 = -70,5813463809749 - (-71.94)$$

$$S_N1_3 = -68,8159854186653 - (-71.94)$$

$$S_N2_3 = -66,8120751860876 - (-71.94)$$

$$S_N1_2 = 1,35865361902509$$

$$S_N1_3 = 3,12401458133466$$

$$S_N2_3 = 5,12792481391242$$

Velocidad de Datos

Ya que en una de las conexiones, su SNR es mayor o igual a 3 y menor a 6

Velocidad de Datos = 250 Kbps

Mientras que cuando el valor de SNR es menor a 3, no hay conexión.

Capacidad de Canal

$$\text{CAPACIDAD DE CANAL}=(B/\text{sp}_f)*\log_2(1+10.^{(S_N/10)})/1e3;$$

$$\text{CAPACIDAD DE CANAL}=(3e6/8)*\log_2(1+10.^{(4,58239831298941/10)})/1e3$$

$$\text{CAPACIDAD DE CANAL}_{1_2}=(3e6/8)*\log_2(1+10.^{(1,35865361902509/10)})/1e3$$

$$\text{CAPACIDAD DE CANAL}_{1_3}=(3e6/8)*\log_2(1+10.^{(3,12401458133466/10)})/1e3$$

$$\text{CAPACIDAD DE CANAL}_{2_3}=(3e6/8)*\log_2(1+10.^{(5,12792481391242/10)})/1e3$$

$$\text{CAPACIDAD DE CANAL}_{1_2}= 466,217068451979$$

$$\text{CAPACIDAD DE CANAL}_{1_3}= 603,845824601725$$

$$\text{CAPACIDAD DE CANAL}_{2_3}= 1719,43811281455$$

Ruido Medio

SNR

$$S_N=Pr-P_{\text{noise}}$$

$$Pr= Pt+Gt+Gr-L$$

$$Pr= 10+5+5- (1.33*(\text{freq}^{0.284})*(d.^{0.588})+L_0)$$

$$Pr=20-(1.33*(\text{freq}^{0.284})*(d.^{0.588})+(-20*\log_{10}(\text{landa}/(4*\pi*\text{dis}))))$$

$$Pr_{1_2}=20- (16.37686+74,2044939600597)$$

$$Pr_{1_3}=20- (14.61148+74,2044939600597)$$

$$Pr_{2_3}=20- (12,60758+74,2044939600597)$$

$$Pr_{1_2}=20- 90,5813463809749$$

$$Pr_{1_3}=20- 88,8159854186653$$

$$Pr_{2_3}=20- 86,8120751860876$$

$$Pr_{1_2}=-70,5813463809749$$

$$Pr_{1_3}=-68,8159854186653\}$$

$$Pr_{2_3}= -66,8120751860876$$

$$S_N_{1_2}= -70,5813463809749-(- 80.43)$$

$$S_{N1_3} = -68,8159854186653 - (-80.43)$$

$$S_{N2_3} = -66,8120751860876 - (-80.43)$$

$$S_{N1_2} = 9,84865361902510$$

$$S_{N1_3} = 11,6140145813347$$

$$S_{N2_3} = 13,6179248139124$$

Velocidad de Datos

Ya que en una de las conexiones, su SNR es mayor o igual a 9 y menor a 12

Velocidad de Datos = 1000Kbps

Ya que en una de las conexiones es mayor a 12

Velocidad de Datos = 2000Kbps

Capacidad de Canal

$$\text{CAPACIDAD DE CANAL} = (B/sp_f) * \log_2(1 + 10^{(S_N/10)}) / 1e3;$$

$$\text{CAPACIDAD DE CANAL} = (3e6/8) * \log_2(1 + 10^{(4,58239831298941/10)}) / 1e3$$

$$\text{CAPACIDAD DE CANAL}_{1_2} = (3e6/8) * \log_2(1 + 10^{(9,84865361902510/10)}) / 1e3$$

$$\text{CAPACIDAD DE CANAL}_{1_3} = (3e6/8) * \log_2(1 + 10^{(11,6140145813347/10)}) / 1e3$$

$$\text{CAPACIDAD DE CANAL}_{2_3} = (3e6/8) * \log_2(1 + 10^{(13,6179248139124/10)}) / 1e3$$

$$\text{CAPACIDAD DE CANAL}_{1_2} = 1280,17465951695$$

$$\text{CAPACIDAD DE CANAL}_{1_3} = 1482,86260445065$$

$$\text{CAPACIDAD DE CANAL}_{2_3} = 1719,43811281455$$

Sin Ruido

SNR

$$S_N = P_r - P_{noise}$$

$$P_r = P_t + G_t + G_r - L$$

$$P_r = 10 + 5 + 5 - (1.33 * (\text{freq}^{0.284}) * (d^{0.588}) + L_0)$$

$$P_r = 20 - (1.33 * (\text{freq}^{0.284}) * (d^{0.588}) + (-20 * \log_{10}(\lambda / (4 * \pi * d))))$$

$$P_{r1_2} = 20 - (16.37686 + 74,2044939600597)$$

Pr1_3=20- (14.61148+74,2044939600597)

Pr2_3=20- (12,60758+74,2044939600597)

Pr1_2=20- 90,5813463809749

Pr1_3=20- 88,8159854186653

Pr2_3=20- 86,8120751860876

Pr1_2=-70,5813463809749

Pr1_3=-68,8159854186653

Pr2_3= -66,8120751860876

S_N1_2= -70,5813463809749-(- 93.27)

S_N1_3= -68,8159854186653-(- 93.27)

S_N2_3= -66,8120751860876-(- 93.27)

S_N1_2= 22,6886536190251

S_N1_3= 24,4540145813347

S_N2_3= 26,4579248139124

Velocidad de Datos

Ya que su SNR es mayor a 12

Velocidad de Datos =2000Kbps

Capacidad de Canal

CAPACIDAD DE CANAL=(B/sp_f)*log2(1+10.^(S_N/10))/1e3;

CAPACIDAD DE CANAL=(3e6/8)*log2(1+10.^(4,58239831298941/10))/1e3

CAPACIDAD DE CANAL_1_2=(3e6/8)*log2(1+10.^(22,6886536190251/10))/1e3

CAPACIDAD DE CANAL_1_3=(3e6/8)*log2(1+10.^(24,4540145813347/10))/1e3

CAPACIDAD DE CANAL_1_3=(3e6/8)*log2(1+10.^(26,4579248139124/10))/1e3

CAPACIDAD DE CANAL_1_2= 2829,28303139843

CAPACIDAD DE CANAL_1_3= 3048,22946928810

CAPACIDAD DE CANAL_2_3= 3297,14622427753