

ESCUELA SUPERIOR POLITÉCNICA DEL LITORAL



Facultad de Ingeniería en Electricidad y Computación

“DISEÑO Y SIMULACIÓN DEL CONTROL DE UN TRANSFORMADOR DE ESTADO SÓLIDO DE TRES ETAPAS CON ENTRADA MONOFÁSICA Y SALIDA TRIFÁSICA BASADO EN UN CONVERTIDOR DC-DC DE DOBLE PUENTE ACTIVO Y UN CONVERTIDOR AC-DC MULTINIVEL DE DIODO ANCLADO”

INFORME DE MATERIA DE GRADUACIÓN

Previa a la obtención del Título de:

INGENIERO EN ELECTRICIDAD ESPECIALIZACIÓN ELECTRÓNICA Y
AUTOMATIZACIÓN INDUSTRIAL

Presentada por:

JULIO CESAR VITERI FLOR
JHONNY JOFFRE VASQUEZ ARRIAGA

Guayaquil – Ecuador

2013

AGRADECIMIENTO

A Dios por la guía y las fuerzas para seguir adelante, a mis padres que siempre me han brindado su apoyo, a mis amigos, a mi compañero de tesina Jhonny por su perseverancia y compromiso con el proyecto y al profesor PhD. Síxifo Falcones por compartir sus conocimientos.

Julio Cesar Viteri Flor.

A Dios por darme salud y vida, a mis padres Clara y Carlos por su apoyo incondicional, a mis amigos, a mi compañero de tesina Julio y al profesor PhD. Síxifo Falcones por compartir sus conocimientos.

Jhonny Joffre Vasquez Arriaga.

DEDICATORIA

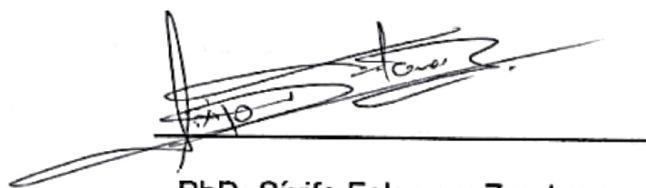
A mis padres, a mis amigos y a mi novia Sandra de quienes siempre he recibido un apoyo incondicional.

Julio Cesar Viteri Flor.

A mis padres Clara y Carlos, a mi novia Lucía y a amigos de la Rama Estudiantil IEEE-ESPOL.

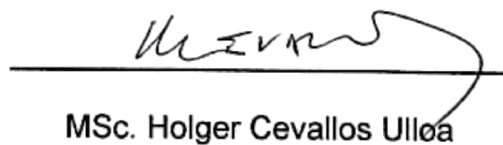
Jhonny Joffre Vasquez Arriaga.

TRIBUNAL DE SUSTENTACIÓN

A handwritten signature in black ink, appearing to read 'Sixifo Falcones Zambrano', is written over a horizontal line. The signature is stylized and somewhat illegible.

PhD. Sixifo Falcones Zambrano

PROFESOR DEL SEMINARIO DE GRADUACIÓN

A handwritten signature in black ink, appearing to read 'Holger Cevallos Ulloa', is written over a horizontal line. The signature is stylized and somewhat illegible.

MSc. Holger Cevallos Ulloa

PROFESOR DELEGADO DEL DECANO

DECLARACIÓN EXPRESA

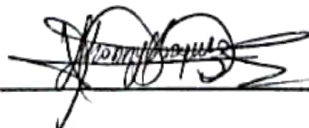
La responsabilidad del contenido de este Informe de Materia de Graduación, nos corresponde exclusivamente; y, el patrimonio intelectual de la misma a la

“ESCUELA SUPERIOR POLITÉCNICA DEL LITORAL”

(REGLAMENTO DE GRADUACIÓN DE LA ESPOL).



Julio Cesar Viteri Flor.



Jhonny Joffre Vásquez Arriaga.

RESUMEN

Con el desarrollo de la tecnología y los retos que el Smart Grid trae consigo, el Transformador de Estado Sólido se propone como elemento de transformación de voltaje en el sistema de distribución eléctrica, gracias a las múltiples ventajas que presenta frente al transformador de distribución convencional.

El tema que se desarrolla en este documento consiste en el diseño y simulación del control de un Transformador de Estado Sólido de tres etapas con entrada monofásica y salida trifásica basado en un convertidor DC-DC de doble puente activo y un convertidor AC-DC multinivel de diodo anclado. El diseño se enfoca en dimensionar filtros y controladores de corriente y voltaje para cada etapa del Transformador.

La verificación de funcionamiento del diseño se lleva a cabo simulando fenómenos eléctricos que se presentan en los sistemas eléctricos de distribución, a demás, se realiza la simulación de acoplamiento de generadores y cargas en DC. La herramienta de simulación que se utiliza es Matlab/Simulink junto con el software de simulación de sistemas electrónicos de potencia PLECS.

ÍNDICE GENERAL

AGRADECIMIENTO	II
DEDICATORIA	III
TRIBUNAL DE SUSTENTACIÓN	IV
DECLARACIÓN EXPRESA	V
RESUMEN.....	VI
ÍNDICE GENERAL.....	VII
ÍNDICE DE FIGURAS	XIII
ÍNDICE DE TABLAS	XVIII
ABREVIATURAS	XIX
SIMBOLOGÍA	XX
INTRODUCCIÓN	XXIV
CAPÍTULO I	
PLANTEAMIENTO DEL PROBLEMA	1
CAPÍTULO II	
FUNDAMENTO TEÓRICO	6
2.1. CARACTERÍSTICAS DEL SISTEMA ELÉCTRICO DE POTENCIA.....	7
2.2. FLUJO DE POTENCIA.....	9

2.3. CALIDAD DE CALIDAD DE LA ENERGÍA EN EL SISTEMA DE DISTRIBUCIÓN	10
2.3.1. INTERRUPCIÓN MOMENTÁNEA, TEMPORARIA O SOSTENIDA ...	12
2.3.2. HUECO DE VOLTAJE (SAG O DIP)	13
2.3.3. INCREMENTO DE VOLTAJE DE CORTA DURACIÓN (SWELL)	14
2.3.4. CORRIMIENTO (O SALTO) DE FASE	14
2.3.5. ARMÓNICAS	15
2.3.6. INTERARMÓNICAS	16
2.3.7. PARPADEO (FLICKER)	16
2.3.8. MUESCA (NOTCH)	17
2.3.9. DC OFFSET	18
2.3.10. TRANSITORIOS IMPULSIVOS	18
2.3.11. TRANSITORIOS OSCILATORIOS	19
2.3.12. SUBTENSIÓN	20
2.3.13. SOBRETENSIÓN	21
2.3.14. DESBALANCE DE TENSIÓN	21
2.4. GENERACIÓN DISTRIBUIDA	22
2.5. TRANSFORMADORES DE ALTA FRECUENCIA (HFT)	24
2.6. TÉCNICAS DE MODULACIÓN	25

2.6.1. MODULACIÓN SPWM.....	25
2.6.2. MODULACIÓN PSM	29
2.7. CONVERTIDORES ESTÁTICOS	30
2.7.1. CONVERTIDOR AC-DC.....	30
2.7.2. CONVERTIDOR DC-DC	31
2.7.3. CONVERTIDORES MULTINIVEL	32
2.7.4. DUAL ACTIVE BRIDGE (DAB).....	35
2.8. TRANSFORMADOR DE ESTADO SÓLIDO	37
2.8.1. CARACTERÍSTICAS DE LOS TRANSFORMADORES DE ESTADO SÓLIDO	38
2.8.2. VENTAJAS DEL TRANSFORMADORES DE ESTADO SÓLIDO EN LOS SISTEMAS DE DISTRIBUCIÓN.....	39
2.8.3. CALIDAD DE LA ENERGÍA DE SST	39
2.8.4. PROTECCIONES EN LOS SST	41
2.8.5. COMUNICACIONES EN LOS SST	42
2.8.6. DESVENTAJAS QUE PRESENTAN LOS SST	42
2.8.7. TOPOLOGÍAS DE SST	44

CAPITULO III

DISEÑO Y DIMENSIONAMIENTO DEL TRANSFORMADOR DE ESTADO

SOLIDO	47
3.1.ESPECIFICACIONES TÉCNICAS DEL SST	48
3.2.TOPOLOGÍA PROPUESTA PARA EL DESARROLLO DEL SST	49
3.3.DIMENSIONAMIENTO DEL RECTIFICADOR.....	51
3.3.1. DIMENSIONAMIENTO DE DISPOSITIVOS SEMICONDUCTORES DEL RECTIFICADOR	52
3.3.2. DIMENSIONAMIENTO DEL INDUCTOR DEL RECTIFICADOR	54
3.3.3. DIMENSIONAMIENTO DE CAPACITORES DEL ENLACE DC <i>VHVDC</i> DEL RECTIFICADOR	59
3.4.DIMENSIONAMIENTO DEL PUENTE ACTIVO DUAL DAB	63
3.4.1. DIMENSIONAMIENTO DEL TRANSFORMADOR DE ALTA FRECUENCIA HFT DEL DAB.....	65
3.4.2. DIMENSIONAMIENTO DEL INDUCTOR DEL DAB	66
3.4.3. DIMENSIONAMIENTO DEL CAPACITOR <i>CL</i> TOMANDO COMO REFERENCIA EL DAB	67
3.5.DIMENSIONAMIENTO DEL INVERSOR.....	68
3.5.1. DIMENSIONAMIENTO DEL FILTRO INDUCTIVO	69
3.5.2. DIMENSIONAMIENTO DEL FILTRO CAPACITIVO	72

CAPITULO IV

MODELAMIENTO Y DISEÑO DE CONTROLADORES DEL SST	73
4.1. MODELO Y DISEÑO DE CONTROLADORES DEL RECTIFICADOR.....	75
4.1.1. MODELO MATEMÁTICO DE LA PLANTA DE CORRIENTE DEL RECTIFICADOR	76
4.1.2. MODELO MATEMÁTICO DE LA PLANTA VOLTAJE DEL RECTIFICADOR	77
4.1.3. DISEÑO DEL CONTROLADOR DE CORRIENTE DEL RECTIFICADOR	79
4.1.4. DISEÑO DEL CONTROLADOR DE VOLTAJE DEL RECTIFICADOR	81
4.2. MODELAMIENTO Y DISEÑO DE CONTROLADORES DEL DAB.....	86
4.2.1. MODELO MATEMÁTICO DEL DAB.....	88
4.2.2. DISEÑO DEL CONTROLADOR DEL DAB.....	93
4.3. MODELAMIENTO Y DISEÑO DE CONTROLADORES DEL INVERSOR	97
4.3.1. MODELO MATEMÁTICO DE LA PLANTA DEL INVERSOR.....	98
4.3.2. DISEÑO DEL CONTROLADOR DEL INVERSOR.....	100

CAPÍTULO V

IMPLEMENTACIÓN DEL MODELO DE SIMULACIÓN.....	104
5.1. DESARROLLO DEL SST	105

5.2. SIMULACIÓN Y PRUEBAS DE OPERACIÓN DEL SST	114
5.2.1. SIMULACIÓN DEL SST EN CONDICIÓN DE MÁXIMA CARGA Y SOBRECARGA.....	114
5.2.2. SIMULACIÓN DEL SST FRENTE A LA PRESENCIA DE ARMÓNICOS	117
5.2.3. SIMULACIÓN DEL SST CONECTÁNDOLE UNA CARGA CON BAJO FACTOR DE POTENCIA	119
5.2.4. SIMULACIÓN DEL SST ANTE LA PRESENCIA DE SAGS & SWELLS EN LA RED	122
5.2.5. SIMULACIÓN DEL SST INYECTANDO POTENCIA EN EL ENLACE DC DE BAJO VOLTAJE	124
CONCLUSIONES Y RECOMENDACIONES	127
ANEXOS.....	131
BIBLIOGRAFÍA.....	136

ÍNDICE DE FIGURAS

CAPÍTULO I

Fig. 1.1. Concepto del Smart Grid. Fuente: [4].	2
Fig. 1.2. El SST dentro del sistema de distribución en Smart Grid. Fuente: [5].	4
Fig. 1.3. Esquemático del SST propuesto para el diseño de simulación. Fuente: [3].	5

CAPÍTULO II

Fig. 2.1. Sistema eléctrico de potencia. Fuente: [7].	7
Fig. 2.2. Representación de una línea de transmisión o distribución. Fuente: [9].	9
Fig. 2.3 Distorsión y desfase de la onda voltaje y la onda de corriente a causa de problemas de calidad de energía. Fuente: [12].	11
Fig. 2.4. Interrupción de voltaje momentánea y sostenida. Fuente: [12].	12
Fig. 2.5 Sag o Dip. Fuente: [12].	13
Fig. 2.6. Incremento de voltaje de corta duración (swell). Fuente: [12].	14
Fig. 2.7. Corrimiento (o salto) de fase. Fuente: [12].	15
Fig. 2.8. Señal de voltaje y corriente con armónicas. Fuente: [12].	16
Fig. 2.9. Flicker. Fuente: [12].	17
Fig. 2.10. Muesca (Notch). Fuente: [12].	18
Fig. 2.11. Transitorio impulsivo. Fuente: [12].	19

Fig. 2.12 Transitorios oscilatorios. Fuente: [12].	20
Fig. 2.13. Desbalance de tensión. Fuente: [12].	22
Fig. 2.14. Generación distribuida.	23
Fig. 2.15. Forma física de un SST. Fuente: [14].	25
Fig. 2.16. Modulación SPWM. Fuente: [16].	26
Fig. 2.17. Sobremodulación. Fuente: [16].	27
Fig. 2.18. SPWM con conmutación por voltaje bipolar. Fuente: [16].	28
Fig. 2.19. SPWM con conmutación por voltaje unipolar. Fuente: [16].	29
Fig. 2.20. (a) Convertidor de tres niveles, (b) Voltaje de salida del convertidor de tres niveles.	33
Fig. 2.21. Esquemático del circuito convertidor de 5 niveles. Fuente [18].	34
Fig. 2.22. Convertidor DAB. Fuente: [21].	36
Fig. 2.23. Configuración de un Transformador de Estado Sólido de tres etapas.	39
Fig. 2.24. Topologías de SST, a) una etapa sin enlace DC, b) dos etapas con enlace DC de bajo voltaje, c) dos etapas con enlace DC de alto voltaje, d) tres etapas con enlace DC de alto voltaje y de bajo voltaje. Fuente: [3].	45
Fig. 2.25. Disposición modular de convertidores y transformadores de un SST. Fuente: [3].	46
CAPÍTULO III	
Fig. 3.1. Transformador de estado sólido. Fuente: [3].	50
Fig. 3.2. Esquemático para determinar el voltaje V_{Li} . Fuente: [3].	56

Fig. 3.3. Voltaje en el inductor del rectificador con voltaje de la red y del rectificador en fase.	57
Fig. 3.4. Zoom del voltaje V_{Li}	57
Fig. 3.5. Corriente I_{Li} a través del inductor L_i	58
Fig. 3.6. Rizado de la corriente I_{Li}	59
Fig. 3.7. Esquemático del circuito rectificador utilizado para determinar el valor de las capacitancias $CH1$, $CH2$ y $CH3$. Fuente: [3].	60
Fig. 3.8. Corrientes $ICH1$, $ICH2$ e $ICH3$	61
Fig. 3.9. Zoom de la gráfica de las corrientes $ICH1$, $ICH2$ e $ICH3$	62
Fig. 3.10. Voltaje DC de salida del rectificador.....	63
Fig. 3.11. Esquemático del circuito DAB. Fuente: [3]	65
Fig. 3.12. Voltaje V_{LVDC}	68
Fig. 3.13. Etapa del inversor. Fuente: [3].	69
Fig. 3.14. Esquemático del circuito del inversor para dimensionar el inductor L_o . Fuente: [3].	70
Fig. 3.15. Voltaje sobre el inductor L_o	71
Fig. 3.16. Acercamiento de la gráfica del voltaje sobre el inductor L_o	71
Fig. 3.17. Corriente de salida I_o	71
Fig. 3.18. Voltaje de salida V_o	72
CAPÍTULO IV	
Fig. 4.1. Esquema de control del SST.....	74
Fig. 4.2. Esquema de control del rectificador.	75

Fig. 4.3. Circuito equivalente del rectificador.....	76
Fig. 4.4. Flujo de potencia en el capacitor de alto voltaje.....	78
Fig. 4.5. Gráfica de Bode de lazo abierto de corriente.	80
Fig. 4.6. Corriente de entrada al rectificador.	80
Fig. 4.7. Gráfica de Bode de la ganancia del controlador de voltaje.....	84
Fig. 4.8. Gráfica de Bode de lazo abierto de voltaje.....	85
Fig. 4.9. Respuesta del controlador de voltaje y corriente.....	86
Fig. 4.10. Control de voltaje en el DAB.	88
Fig. 4.11. Circuito del DAB1.....	89
Fig. 4.12. Planta de energía del capacitor $CH1$	90
Fig. 4.13. Circuito del DAB2.....	92
Fig. 4.14. Planta de energía del capacitor CL.	93
Fig. 4.15. Modelo de control del DAB1 y DAB3.....	94
Fig. 4.16. Modelo de control del DAB2.....	95
Fig. 4.17. Respuesta del controlador de voltaje del DAB.	96
Fig. 4.18. Esquema de Control del Inversor.....	97
Fig. 4.19. Circuito Equivalente del Inversor por Fase.....	98
Fig. 4.20. Diagrama de Bode del Lazo Abierto de Corriente.	101
Fig. 4.21. Grafico de Bode del controlador de voltaje en lazo abierto.	102
Fig. 4.22. Respuesta del controlador de corriente y de voltaje.....	103

CAPÍTULO V

Fig. 5.1. Implementación del modelo de simulación del SST en MATLAB/Simulink.....	106
Fig. 5.2. Implementación de la etapa de potencia en PLECS.	107
Fig. 5.3. Controlador del Rectificador Multinivel.	109
Fig. 5.4. Drive del Rectificador Multinivel.	109
Fig. 5.5. Controlador DAB.....	110
Fig. 5.6. Módulo PSM.	111
Fig. 5.7. Módulo Controlador Inversor.....	112
Fig. 5.8. Controlador de voltaje del inversor.....	112
Fig. 5.9. Controlador de corriente del inversor.	113
Fig. 5.10. Drive Inversor.....	113
Fig. 5.11. Respuesta del SST frente al incremento de carga y sobrecarga.	116
Fig. 5.12. Respuesta del SST ante la presencia de la corriente armónica de quinto orden en la carga.	118
Fig. 5.13. Potencia y factor de potencia de la red y del la carga.	121
Fig. 5.14. Respuesta del SST ante un Sag del 20% y un Swell del 20%.....	123
Fig. 5.15. Circuito en PLECS donde se incluye la fuente de consumo y de inyección de potencia al SST.....	125
Fig. 5.16. Respuesta del SST con carga DC y generación fotovoltaica.....	126

ÍNDICE DE TABLAS

CAPÍTULO III

Tabla 3.1 Valores nominales de funcionamiento del SST.....	48
Tabla 3.2. Valores de los puntos a_1 , a_2 , a_3 , h_1 , y h_2	58

ABREVIATURAS

AC	Corriente Alterna
DC	Corriente Directa
GD	Generación Distribuida
HFT	Transformador de Alta Frecuencia
SST	Transformador de Estado Sólido
TDT	Tasa de Distorsión Total
TDD	Distorsión de Demanda Total
THD	Distorsión Armónica Total
BJT	Transistor de Juntura Bipolar
MOSFET	Transistores de Efecto de Campo por Semiconductor de Óxido Metálico
NEMA	National Electrical Manufacturers Association
IGBT	Transistor Bipolar de Puerta Aislada
PWM	Modulación por Ancho de Pulso
SPWM	Modulación por Ancho de Pulso Senoidal
PSM	Modulación por Desplazamiento de Fase
DAB	Puente Activo Dual
ZVS	Conmutación a Cero Voltaje
UPS	Fuente Ininterrumpida de Potencia
FES	Flywheel Energy Storage

SIMBOLOGÍA

R	Resistencia
XL	Impedancia reactiva
S	Potencia aparente
P	Potencia activa
Q	Potencia reactiva
V_i	Voltaje de ingreso
V_o	Voltaje de salida
θ	Ángulo entre el voltaje V_i y el voltaje V_o
IL	Corriente de la línea
V_1	Voltaje del puerto 1
V_2	Voltaje del puerto 2
V_{grid}	Voltaje pico de la red
L_i	Inductor del rectificador
IL_i	Corriente pico del inductor del rectificador
ΔIL_i	Variación de la corriente pico del inductor del rectificador
RL_i	Resistencia del inductor del rectificador
V_{ri}	Voltaje a la entrada del convertidor rectificador
V_{HVDC}	Voltaje del enlace DC de alto voltaje
$CH1$	Capacitor 1 del enlace DC de alto voltaje
$CH2$	Capacitor 2 del enlace DC de alto voltaje

<i>CH3</i>	Capacitor 3 del enlace DC de alto voltaje
<i>CH</i>	Capacitor equivalente entre <i>CH1</i> , <i>CH2</i> y <i>CH3</i>
<i>VCH1</i>	Voltaje del capacitor 1 del enlace DC de alto voltaje
<i>VCH2</i>	Voltaje del capacitor 2 del enlace DC de alto voltaje
<i>VCH3</i>	Voltaje del capacitor 3 del enlace DC de alto voltaje
<i>DAB1</i>	Puente activo dual 1
<i>DAB2</i>	Puente activo dual 2
<i>DAB3</i>	Puente activo dual 3
<i>LDAB1</i>	Inductor del <i>DAB1</i>
<i>LDAB2</i>	Inductor del <i>DAB2</i>
<i>LDAB3</i>	Inductor del <i>DAB3</i>
<i>VLVDC</i>	Voltaje del enlace DC de bajo voltaje
<i>CL</i>	Capacitor del enlace DC de bajo voltaje
<i>Vio</i>	Voltaje de salida del inversor
<i>Lo</i>	Inductor del inversor
<i>Ro</i>	Resistencia de inductor inversor
<i>Co</i>	Filtro capacitivo
<i>Io</i>	Corriente de la carga
<i>Vo</i>	Voltaje de línea de la carga
<i>Von</i>	Voltaje de línea a neutro de la carga
<i>m</i>	Índice de modulación en el rectificador
<i>ma</i>	Índice de modulación del inversor

V_{HVDC_ref}	Voltaje de referencia para el controlador de voltaje del rectificador
I_{Li_ref}	Corriente de referencia para el controlador de corriente del rectificador
G_{pir}	Ganancia de la planta de corriente del rectificador
G_{pvr}	Ganancia de la planta de voltaje del rectificador
G_{cir}	Ganancia del controlador de corriente del rectificador
G_{cvr}	Ganancia del controlador de voltaje del rectificador
E_{CH}	Energía del capacitor equivalente CH
E_{CH1}	Energía almacenada en el capacitor $CH1$
E_{CL}	Energía almacenada en el capacitor CL
P_r	Potencia activa del rectificador
\emptyset_{boost}	Ángulo de inyección
PM	Margen de fase
\emptyset_{sys}	Ángulo del sistema
ω_c	Frecuencia de corte
ω_z	Posición del cero
ω_p	Posición del polo
k	Constante
BW	Ancho de banda
V_c	Voltaje del capacitor
I_c	Corriente del capacitor.

$N1$	Número de vueltas de de la bobina del primario del HFT
$N2$	Número de vueltas de de la bobina del secundario del HFT
n	Índice de transformación $N1/N2$ del HFT
ϕ	Ángulo de desfase del voltaje entre el primario y el secundario del HFT
$PSST$	Potencia del SST
VLo	Voltaje en el inductor del filtro del inversor.
$PDAB1$	Potencia del DAB1
$PDAB2$	Potencia del DAB2
$G1$	Ganancia de la planta de energía del capacitor $CH1$
$G2$	Ganancia de la planta de energía del capacitor $CH2$
$GpvDAB1$	Función de transferencia de la planta de voltaje del DAB1
$GpvDAB2$	Función de transferencia de la planta de voltaje del DAB2
$GpvDAB3$	Función de transferencia de la planta de voltaje del DAB3
$ILVDC$	Corriente en el enlace DC de bajo voltaje.
Von_ref	Voltaje de referencia para la salida del inversor
Ilo_ref	Corriente de referencia para la salida del inversor
$ErefDAB1$	Energía de referencia del DAB1
$ErefDAB2$	Energía de referencia del DAB2
$ErefDAB3$	Energía de referencia del DAB3

INTRODUCCIÓN

Desde la aparición del primer transformador comercial por el año 1885 construido por William Stanley fue posible la transmisión de energía a grandes distancias, que para ese entonces las centrales generadoras de energía se encontraban a pocas cuadras unas de otra y muy cerca del lugar de consumo, esto se debía a las limitaciones de la transmisión de potencia a bajos niveles de voltaje.

Un transformador cambia un nivel de voltaje AC en otro nivel de voltaje sin afectar la potencia real suministrada, en los sistemas eléctricos de potencia modernos, la potencia eléctrica se genera en voltajes de 6 kV a 25 kV y los transformadores elevan el voltaje a un rango de 110 kV hasta casi 1000 kV para transmitirlo a grandes distancias con muy bajas pérdidas [1], en el centro de consumo de potencia el transformador baja el nivel de voltaje a unos pocos kilovoltios para la distribución.

En los últimos años apareció el concepto de Redes Inteligentes (Smart Grid) que involucra el desarrollo de nuevas tecnologías, equipos y controles que trabajan en conjunto para responder inmediatamente a las exigencias de la demanda de electricidad [2]. Uno de los equipos que involucra este moderno concepto es el Transformador de Estado Sólido (Solid State Transformer,

SST) propuesto en [3], que se propone como reemplazo del transformador convencional construido por William Stanley que hasta la fecha se usa en todos los sistemas de distribución.

Este documento describe al SST y el papel que juega dentro del Smart Grid, así como las ventajas frente al transformador convencional en cuanto al desacoplamiento y tamaño, adicionalmente, se presentan otras características interesantes como la integración de energías renovables, mejoramiento de la calidad de la energía, control de flujo de potencia bidireccional, y gestión de la carga.

El objetivo general que se plantea en este trabajo consiste en el diseño y simulación del control de un SST de tres etapas con entrada monofásica y salida trifásica basado en un convertidor DC-DC de doble puente activo y un convertidor AC-DC multinivel de diodo anclado. La herramienta para el diseño de controladores consiste en las técnicas de control moderno y para la simulación se usa Matlab/Simulink junto con la herramienta de simulación de sistemas electrónicos de potencia PLECS desarrollado por Plexim.

CAPÍTULO I

PLANTEAMIENTO DEL PROBLEMA

Actualmente las empresas eléctricas se enfrentan a diversos desafíos como dar solución a problemas de calidad de energía, incremento de la demanda, integrar fuentes de energías renovables, la gestión remota de las redes y desarrollo de nuevos servicios para la satisfacción de sus clientes.

Los problemas de calidad de energía más comunes que presenta el sistema de distribución van desde huecos de voltaje (sags) y elevaciones de voltaje (swells) hasta incremento de armónicos y malos factor de potencia. El transformador convencional es sensible a los problemas de calidad de

energía de este tipo y no presta facilidades para la integración de energías renovables.

El sistema eléctrico en los últimos años está evolucionando hacia el Smart Grid que pretende dar solución a los problemas descritos en los párrafos anteriores, con la introducción de equipos modernos, nuevos sistemas de control y el desarrollo de tecnologías de la información que respondan a la demanda de calidad de energía, y uno de los tantos equipos inmerso en el Smart Grid es el SST como solución a los problemas que presenta el transformador convencional.

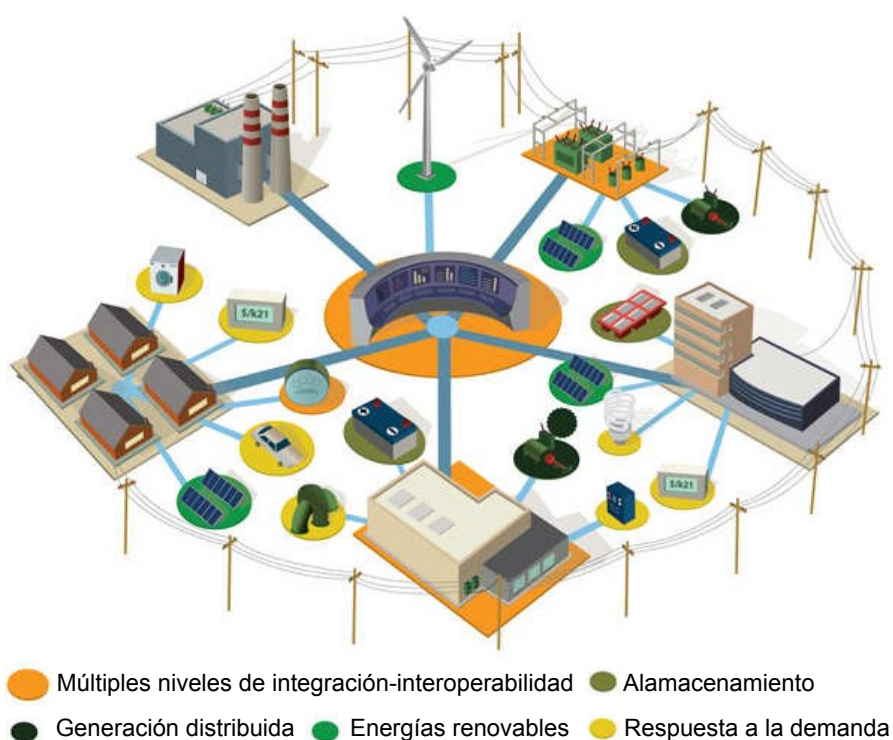


Fig. 1.1. Concepto del Smart Grid. Fuente: [4].

Parte importante del sistema eléctrico de potencia es el sistema de distribución que está directamente relacionado con el usuario final, y donde se requiere mantener altos niveles de confiabilidad en el suministro y en la calidad de la energía, justamente es ahí donde se plantea la sustitución del transformador convencional por el SST.

El SST representa una poderosa herramienta que permite eficazmente desacoplar el lado de alto voltaje y bajo voltaje, es de tamaño reducido, en su construcción se incluye el Transformador de Alta Frecuencia (High Frequency Transformer, HFT), facilita la integración de energías renovables en su bus DC de alto y bajo voltaje, permite la gestión de la carga y el flujo de potencia bidireccional. La Fig. 1.2 muestra el rol del SST en el sistema de distribución de una red inteligente.

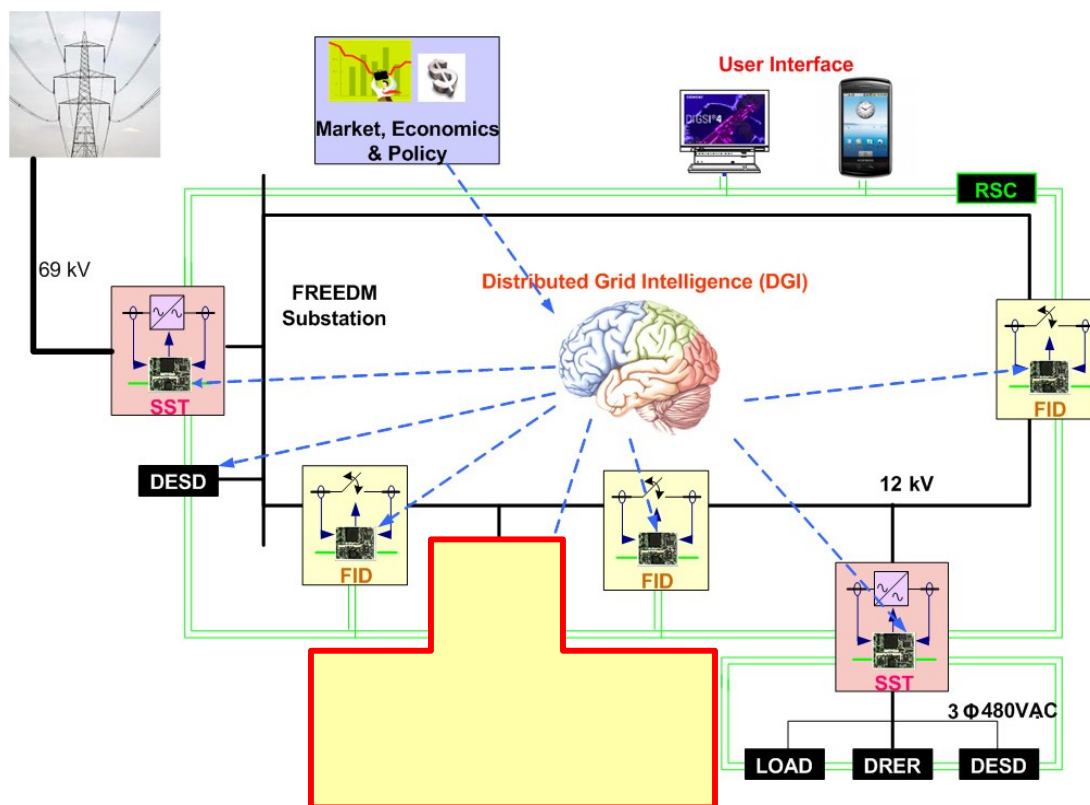


Fig. 1.2. El SST dentro del sistema de distribución en Smart Grid. Fuente: [5].

Para probar el funcionamiento del SST y ver como ayuda en la solución de problemas de calidad de energía se diseña un modelo de simulación en Matlab/Simulink y PLECS para el control de un SST de tres etapas con entrada monofásica y salida trifásica basado en un convertidor DC-DC de doble puente activo y un convertidor AC-DC multinivel de diodo anclado. El diseño incluye los filtros y controladores del SST y probar mediante simulación las características en cuanto a calidad de energía y sus prestaciones para el acoplamiento de la energía producida por fuentes renovables, como referencia se tiene al Fig.1.3.

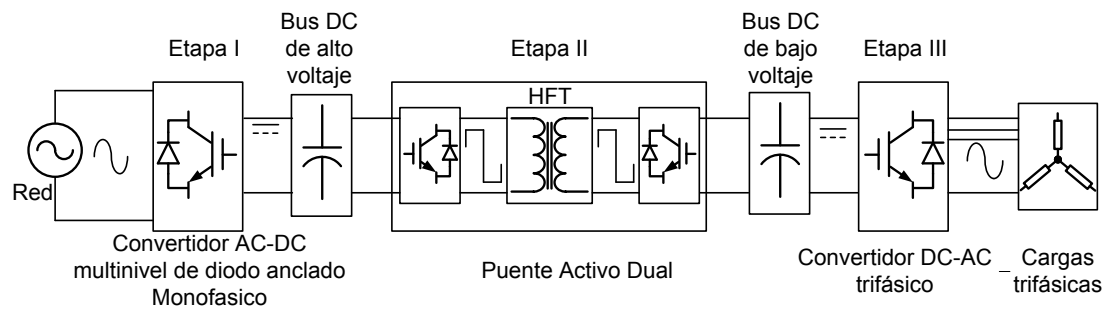


Fig. 1.3. Esquema del SST propuesto para el diseño de simulación. Fuente: [3].

CAPÍTULO II

FUNDAMENTO TEÓRICO

Este capítulo se introduce conceptos teóricos importantes que describen el sistema eléctrico de distribución, sus características, conceptos de la operación, los problemas de calidad de la energía, generación distribuida, HFT, los convertidores de electrónica de potencia, los tipos de modulación para el control de convertidores y la descripción del SST.

2.1. CARACTERÍSTICAS DEL SISTEMA ELÉCTRICO DE POTENCIA

El sistema eléctrico de potencia comprende todos los elementos que intervienen en la generación, transporte y distribución de la energía eléctrica, cuyo fin es suministrar energía a los diferentes consumidores [6]. En la Fig. 2.1 se ilustra el sistema eléctrico y a continuación se detalla sus subsistemas.

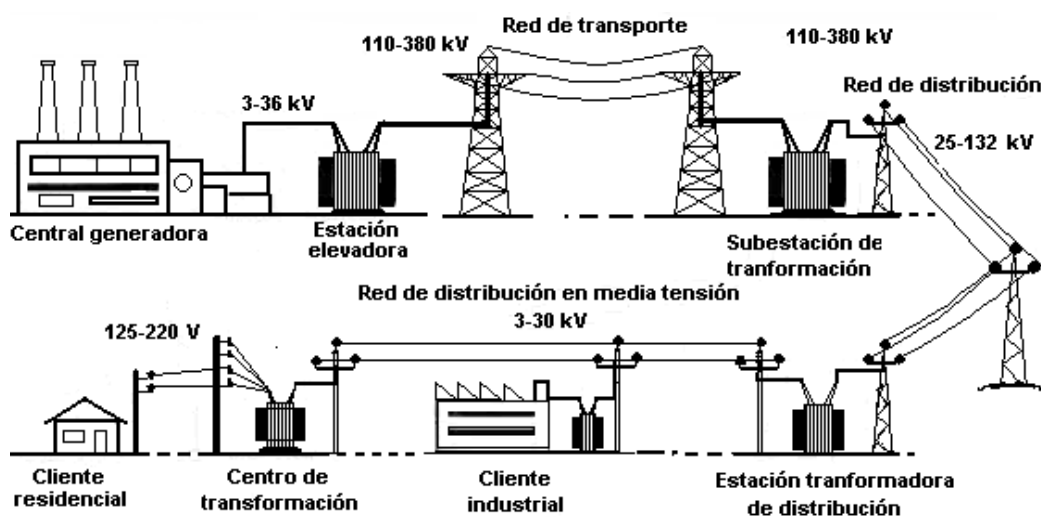


Fig. 2.1. Sistema eléctrico de potencia. Fuente: [7].

La generación de energía se produce en las centrales generadoras que utilizan una fuente de energía primaria para hacer girar una turbina acoplada a un alternador, transformando la energía primaria en corriente alterna sinusoidal a voltajes intermedios entre 6 kV y 25 kV. Dependiendo de la fuente primaria de energía, las centrales eléctricas pueden ser:

hidroeléctricas, termoeléctricas, geotermoelectricas, nucleoeléctricas, eólicas y solares [8].

El sistema de transmisión corresponde al conjunto de líneas que forman la red de transporte, subestaciones de transformación y equipos encargados de realizar el enlace desde la central eléctrica generadora de energía hasta los centros de consumo o empresas de distribución, generalmente estos centros de consumo o empresas están ubicadas a gran distancia [8].

Entre la generación de energía y los consumidores se encuentran las subestaciones, instalaciones destinadas a modificar y establecer los niveles de voltaje de la infraestructura eléctrica, para facilitar el transporte y distribución de la energía [8].

Finalmente el sistema de distribución de energía lo componen el conjunto de equipos que permiten energizar de manera confiable y segura un número determinado de cargas ya sean estas residenciales o industriales a distintos niveles de voltaje [8].

2.2. FLUJO DE POTENCIA

El concepto de flujo de potencias o también conocido como flujo de cargas es la herramienta que permite realizar el estudio del sistema de transmisión o distribución de energía eléctrica en régimen permanente. Los resultados de este estudio aportan información de voltajes, corrientes, flujo de potencia activa, potencia reactiva y factor de potencia en las líneas del sistema, con el objetivo de encontrar la configuración óptima para el sistema de transmisión o distribución [8].

Una línea de transmisión o distribución es modelada como una impedancia en serie, donde R y XL son la resistencia y reactancia de la línea, respectivamente, como se muestra en la Fig. 2.2, las ecuaciones que definen el flujo de potencia en este sistema de acuerdo a [9] son:

$$P = \frac{V_i \cdot V_o}{XL} \cdot \sin \theta , \quad (2.1)$$

$$Q = \frac{V_i (V_i - V_o)}{XL} \cdot \cos \theta , \quad (2.2)$$

$$S = P + Q . \quad (2.3)$$

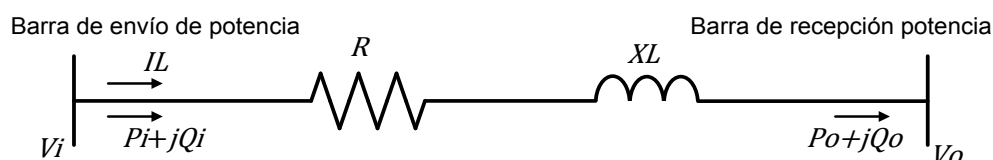


Fig. 2.2. Representación de una línea de transmisión o distribución. Fuente: [9].

Se lograr el control individualizado de las potencias activas y reactivas del sistema mediante la manipulación de los voltajes en las barras V_i y V_o , en conjunto con el ángulo de potencia θ (ángulo entre el voltaje V_i y V_o), bajo las condiciones siguientes:

- $\angle V_i = \angle V_o$, ocurre intercambio únicamente a potencia reactiva.
- $V_i > V_o$ ó $V_i < V_o$, ocurre intercambio de potencia reactiva.
- $\angle V_i > \angle V_o$ ó $\angle V_i < \angle V_o$, ocurre intercambio de potencia activa.

2.3. CALIDAD DE LA ENERGÍA EN EL SISTEMA DE DISTRIBUCIÓN

El concepto de calidad de energía generalmente se utiliza para expresar calidad de voltaje y corriente, calidad de energía se define como: la medida, el análisis, y las mejoras en la red para mantener la onda sinusoidal de voltaje y la frecuencia constante a la corriente nominal [10].

Los problemas asociados a calidad de energía eléctrica ocurren cuando existe alguna desviación de la onda de voltaje, la onda de corriente o la frecuencia que cause inconvenientes en la operación de los aparatos eléctricos de uso final y perjudique la economía o el bienestar de los

usuarios, y cuando ocurren interrupciones del flujo de energía eléctrica [11].

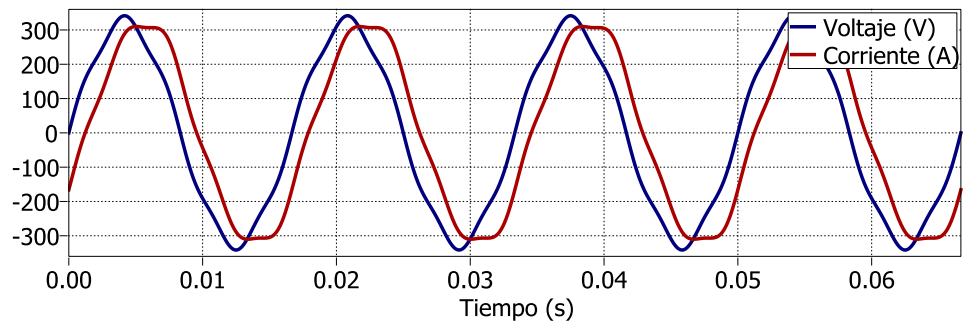


Fig. 2.3 Distorsión y desfase de la onda voltaje y la onda de corriente a causa de problemas de calidad de energía. Fuente: [12].

Existe una larga lista de problemas de calidad de energía que aquejan al sistema eléctrico, a continuación se mencionan algunos de ellos:

- Interrupción momentánea, temporaria o sostenida
- Huevo de voltaje (sag o dip)
- Incremento de voltaje de corta duración (swell)
- Corrimiento (o salto) de fase
- Armónicas
- Interarmónicas
- Parpadeo (Flicker)
- Muesca (Notch)

- DC offset
- Transitorios impulsivos (transient)
- Transitorios oscilatorios
- Subtensión
- Sobretensión
- Desbalance de tensión

2.3.1. INTERRUPCIÓN MOMENTÁNEA, TEMPORARIA O SOSTENIDA

Es la pérdida total de voltaje ($< 0,1$ pu) en uno o más de los conductores de fase por un tiempo entre 0,5 ciclos y 3 segundos, de 3 segundos a un minuto y mayor a 1 minuto respectivamente que comúnmente se lo conoce como “apagón”.

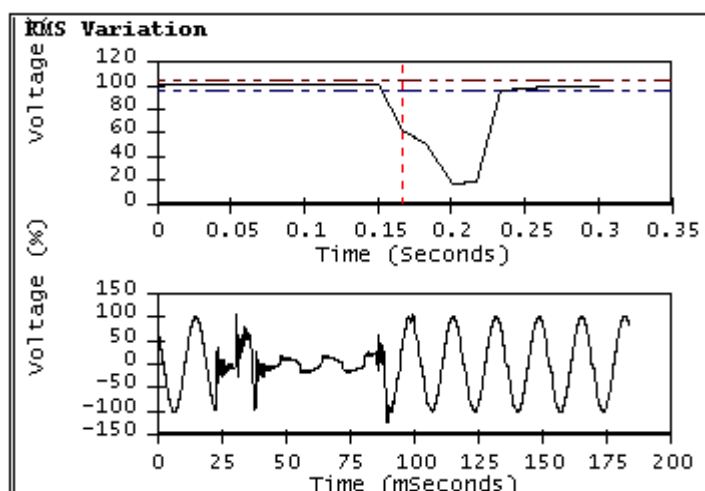


Fig. 2.4. Interrupción de voltaje momentánea y sostenida. Fuente: [12].

2.3.2. HUECO DE VOLTAJE (SAG O DIP)

Es la reducción del valor eficaz de corriente o voltaje a la frecuencia de red (60 Hz), con duraciones de 0,5 ciclos a 1 minuto, limitada por las curvas de susceptibilidad (ITIC, CBEMA, SEMI F47, etc.), donde los eventos por debajo de la línea límite producen la desconexión de la carga. La causa de los huecos de tensión se asocia a descargas atmosféricas, cortocircuitos e ingreso brusco de grandes carga.

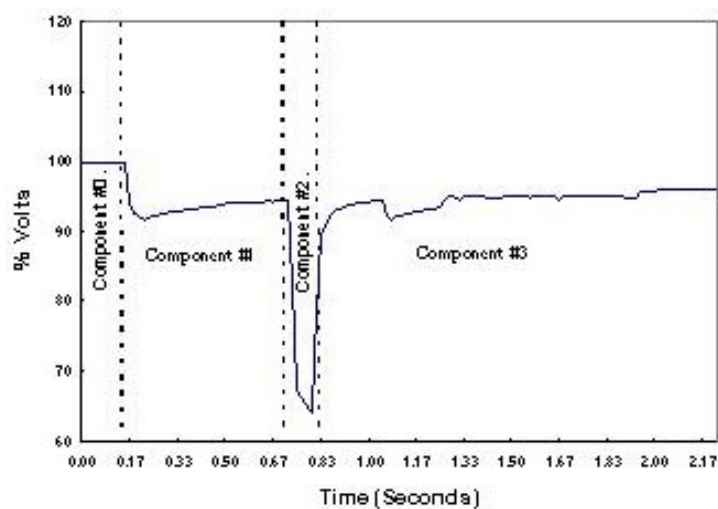


Fig. 2.5 Sag o Dip. Fuente: [12].

2.3.3. INCREMENTO DE VOLTAJE DE CORTA DURACIÓN (SWELL)

Es el incremento del valor eficaz de voltaje o corriente a la frecuencia de red, por tiempos desde 0,5 ciclos a 1 minuto, causado por cortocircuitos, conexión de capacitores y ferroresonancia.

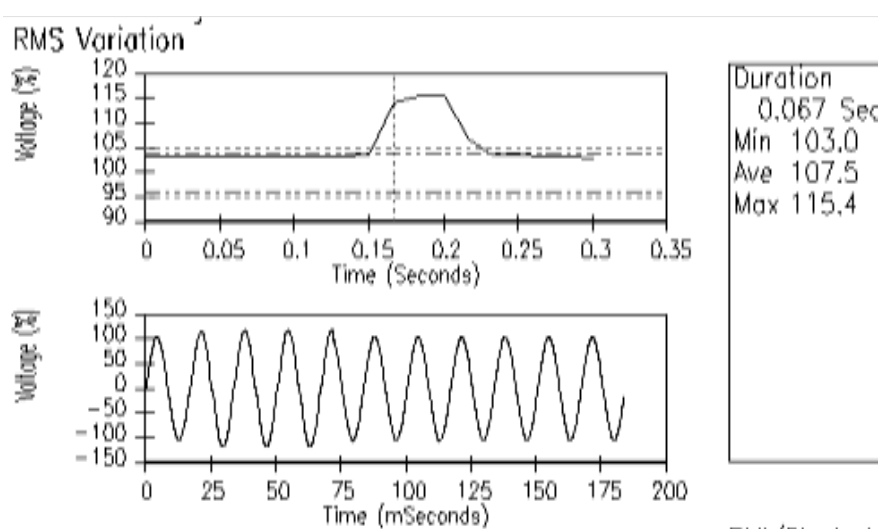


Fig. 2.6. Incremento de voltaje de corta duración (swell). Fuente: [12].

2.3.4. CORRIMIENTO (O SALTO) DE FASE

Consiste en el desplazamiento en el tiempo de una onda con respecto a otra de la misma frecuencia y contenido armónico, se origina en la conexión y desconexión de fuertes cargas, maniobras de líneas en paralelo, aumento o disminución de la potencia de

cortocircuito del sistema, establecimiento e interrupción de cortocircuitos.

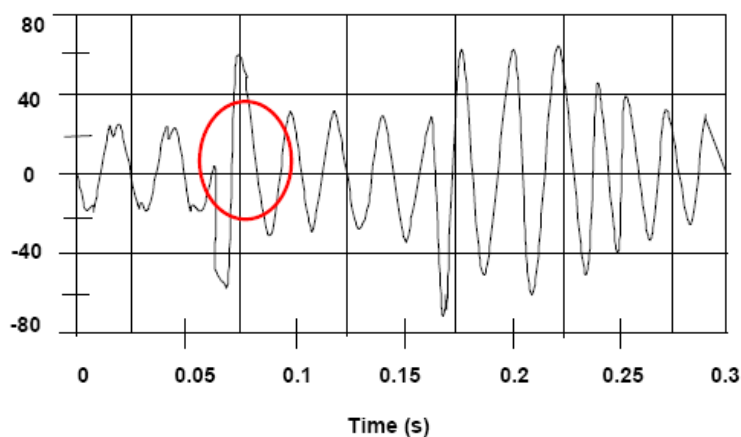


Fig. 2.7. Corrimiento (o salto) de fase. Fuente: [12].

2.3.5. ARMÓNICAS

Son componentes senoidales de una onda periódica, teniendo una frecuencia que es un múltiple entero de la frecuencia fundamental. Los factores de distorsión (Tasa de Distorsión Total, TDT), (Distorsión de Demanda Total, TDD) y (Distorsión Armónica Total, THD) utilizados para su cuantificación. Generalmente las armónicas son provocadas por cargas no lineales como semiconductores e inductancias saturadas.

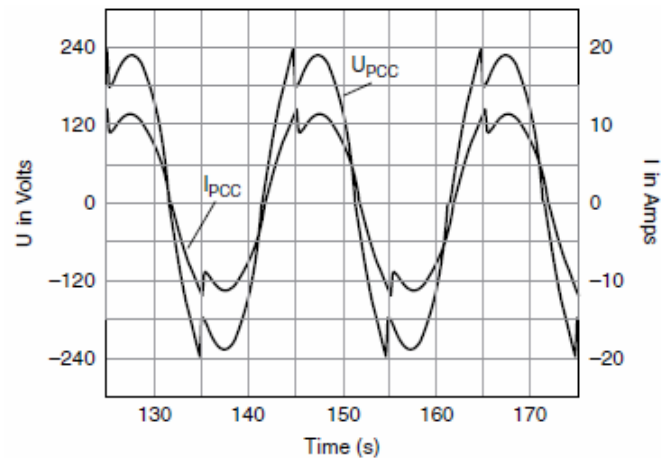


Fig. 2.8. Señal de voltaje y corriente con armónicas. Fuente: [12].

2.3.6. INTERARMÓNICAS

Es la componente senoidal de una onda periódica, teniendo una frecuencia que no es un múltiple entero de la frecuencia fundamental, producida por convertidores estáticos, cicloconvertidores, motores de inducción y dispositivos de arco. Uno de sus efectos principales es la generación de parpadeo en las lámparas fluorescentes y de arco.

2.3.7. PARPADEO (FLICKER)

Un Flicker es la variación de voltaje de alimentación con una duración suficiente para permitir la visualización del cambio de la intensidad luminosa de la iluminación eléctrica. Es causado

principalmente por hornos de arco de corriente continua y alterna, máquinas de soldar, cargas alternativas y generadores eólicos.

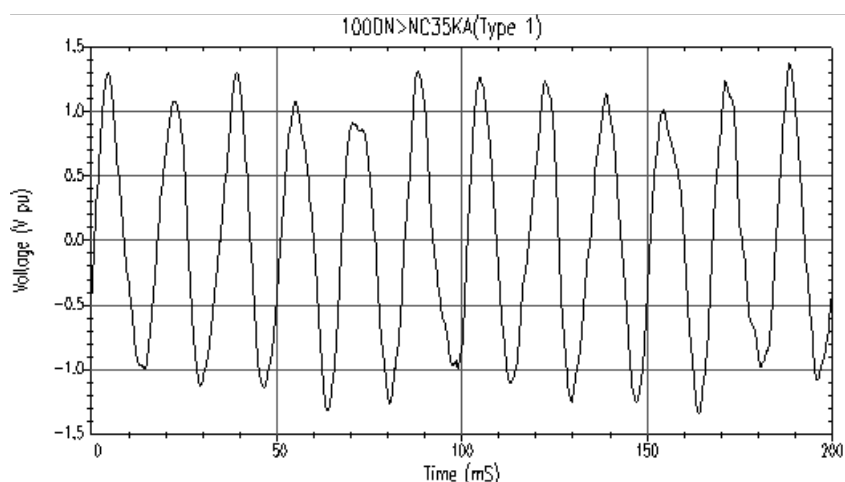


Fig. 2.9. Flicker. Fuente: [12].

2.3.8. MUESCA (NOTCH)

Es un deformación de la onda normal de voltaje, con una duración inferior a medio ciclo, que inicialmente posee polaridad opuesta a la forma de onda de voltaje, siendo por ello restada de la onda senoidal. Los principales generadores de las muescas son los dispositivos electrónicos de potencia, especialmente los convertidores. Tales dispositivos producen un cortocircuito momentáneo entre fases cuando la corriente es conmutada entre dos de ellas.

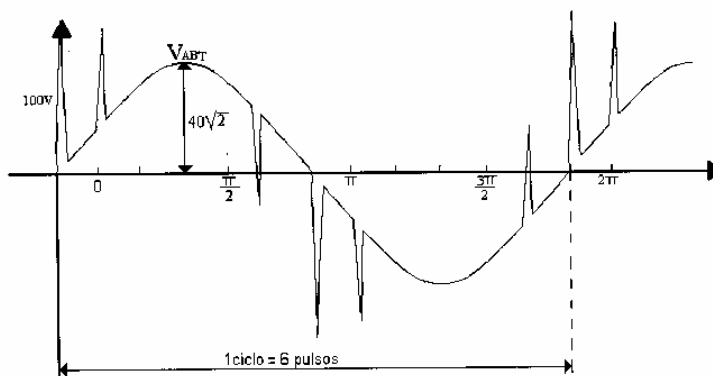


Fig. 2.10. Muesca (Notch). Fuente: [12].

2.3.9. DC OFFSET

Es la presencia de corriente continua en el sistema, desplazando el eje de tiempos. Puede deberse a disturbios geomagnéticos o cargas elevada en rectificadores de media onda. Producen sobresaturación de transformadores, mayor sollicitación a la aislación y operación incorrecta de equipos electrónicos.

2.3.10. TRANSITORIOS IMPULSIVOS

Es un cambio súbito y unidireccional (positivo o negativo) en la condición de estado estable del voltaje, la corriente o ambos y de frecuencia diferente a la frecuencia del sistema de potencia. Son de moderada y elevada magnitud pero de corta duración, medida

en microsegundos. Normalmente están caracterizados por sus tiempos de ascenso (1 a 10 μs) y descenso (20 a 150 μs) y por su contenido espectral.

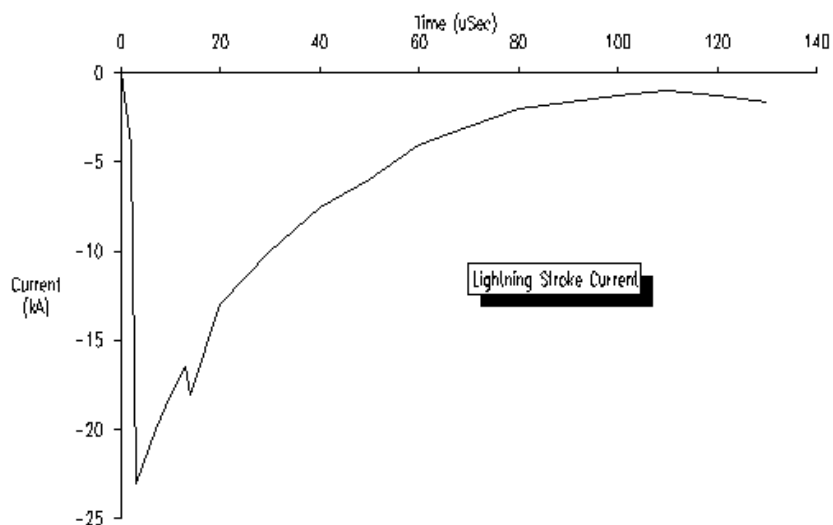


Fig. 2.11. Transitorio impulsivo. Fuente: [12].

2.3.11. TRANSITORIOS OSCILATORIOS

Son un cambio súbito en la condición de estado estable del voltaje, de la corriente o de ambos, con polaridades positivas, negativas y de frecuencia diferente a la frecuencia de operación del sistema. Este tipo de transitorio se describe por su contenido espectral, duración y magnitud. Por su frecuencia se clasifican en: transitorios de alta, media y baja frecuencia.

Los transitorios oscilatorios con una frecuencia mayor de 500 kHz y una duración típica medida en microsegundos se consideran transitorios oscilatorios de alta frecuencia y transitorios oscilatorios con frecuencias entre 5 y 500 kHz se considera de frecuencia media.

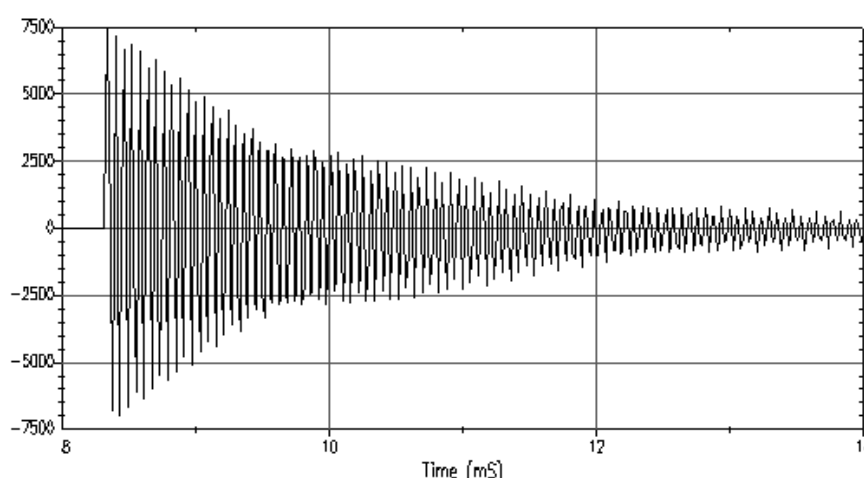


Fig. 2.12 Transitorios oscilatorios. Fuente: [12].

2.3.12. SUBTENSIÓN

Es la disminución en el valor eficaz del voltaje, a la frecuencia fundamental, para duraciones desde unos pocos segundos o mayor a 1 minuto.

2.3.13. SOBRETENSIÓN

Es el aumento del valor eficaz del voltaje a la frecuencia de la red durante tiempos mayores a unos pocos segundos o algunos minutos, según la norma de referencia. La causa se encuentra normalmente en la operación de reguladores de voltaje, conexión de capacitores y desconexión de cargas importantes del sistema.

2.3.14. DESBALANCE DE TENSIÓN

Es el desequilibrio del voltaje en un sistema eléctrico ocurre cuando los voltajes entre las tres líneas no son iguales y puede ser definido como la desviación máxima respecto al valor promedio del voltaje de línea, dividida entre el promedio de los voltajes de línea, expresado en porcentaje.

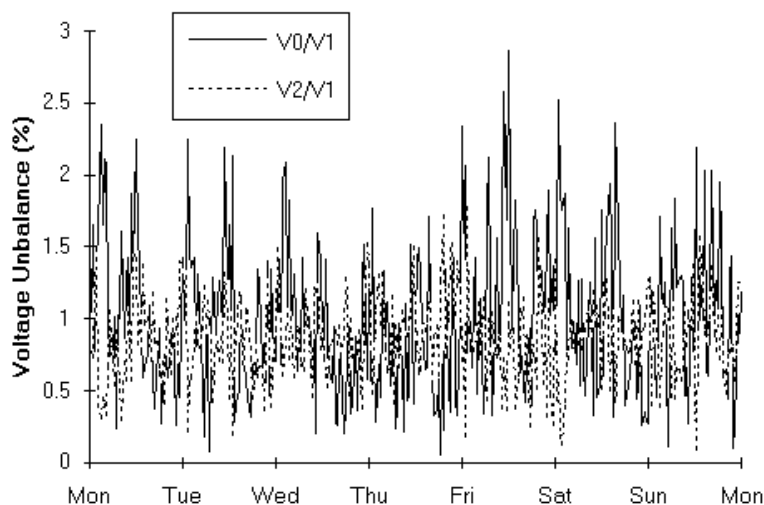


Fig. 2.13. Desbalance de tensión. Fuente: [12].

2.4. GENERACIÓN DISTRIBUIDA

La demanda de energía eléctrica crece rápidamente en todos los países y con ello también la infraestructura eléctrica. Muchos de los países en vías de desarrollo carecen de suficientes recursos para invertir en construcción de nuevas líneas de transmisión, redes de distribución y plantas generadoras, mientras que los países industrializados enfrentan los problemas de falta de generación y la producción de gases de efecto invernadero [13].

La implementación de Generación Distribuida (GD), tales como, generación con paneles solares, energía eólica, microturbinas, celdas de combustible, plantas de cogeneración y motores

alternativos, se presentan como una alternativa a la generación convencional con menos impacto ambiental. La GD contribuye a reducir la inversión en nueva infraestructura (líneas de transmisión, redes de distribución y plantas generadoras a gran escala) ya que se instalan a cortas distancias de los consumidores, e incluso en el mismo centro de consumo [13].

La GD presenta varios inconvenientes, uno de ellos es la integración con la red de distribución, también, el flujo de potencia puede tener repercusiones en la calidad de la energía, especialmente en el voltaje de las líneas de distribución. Estos efectos indeseados se pueden contrarrestar utilizando equipos y control basados en electrónica de potencia [13].

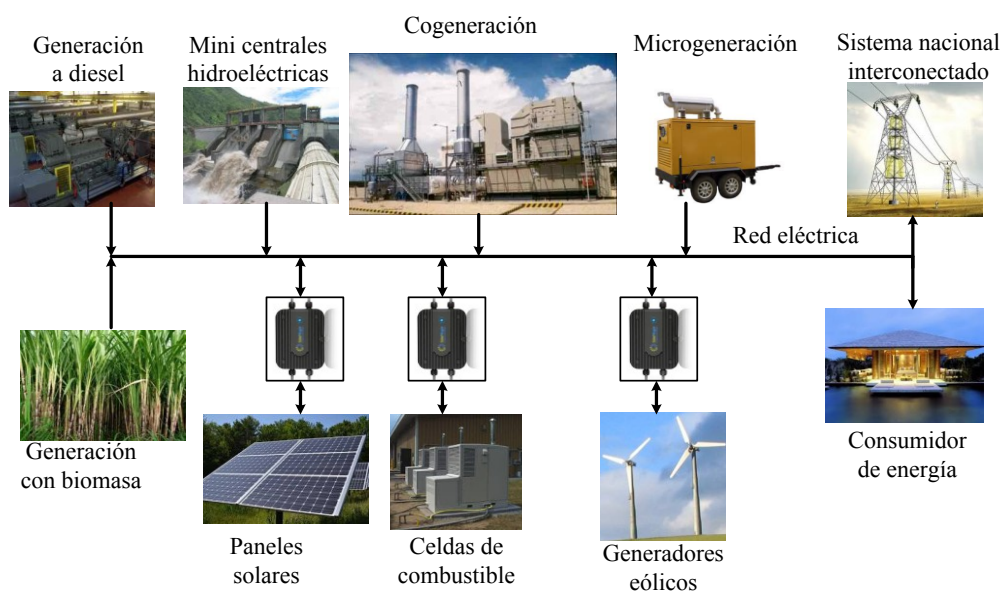


Fig. 2.14. Generación distribuida.

2.5. TRANSFORMADORES DE ALTA FRECUENCIA (HFT)

Gran parte de los transformadores que se fabrican actualmente están diseñados para cumplir tareas específicas en la industria y son los considerados transformadores especiales, sin embargo estos conservan las propiedades básicas del transformador estándar, entre los transformadores especiales están los transformadores de alta frecuencia (High Frequency Transformer, HFT).

Los transformadores de alta frecuencia se construyen para frecuencias de 400 Hz hasta los 50 kHz, el beneficio que presenta un transformador de alta frecuencia se ve reflejado en la reducción de su tamaño y peso, lo que hace atractivo su uso en aplicaciones donde se prioriza el espacio y peso como por ejemplo, las fuentes de potencia de aviones [14]. El transformador de alta frecuencia es un elemento clave en la transformación de potencia por medio de SST que se detallará más adelante.



Fig. 2.15. Forma física de un SST. Fuente: [14].

2.6. TÉCNICAS DE MODULACIÓN

Existente diversas técnicas de modulación, las cuales deben seleccionarse de acuerdo a la aplicación. A continuación se mencionan los métodos a ser utilizados de acuerdo a las características que se requieren para el desarrollo del SST.

2.6.1. MODULACIÓN SPWM

La modulación senoidal del ancho de pulso (SPWM), se basa en la variación del ciclo de trabajo de una señal, a través de la comparación de una señal modulante o control con una señal portadora de tipo triangular, este tipo de modulación es comúnmente usado para circuitos inversores [15].

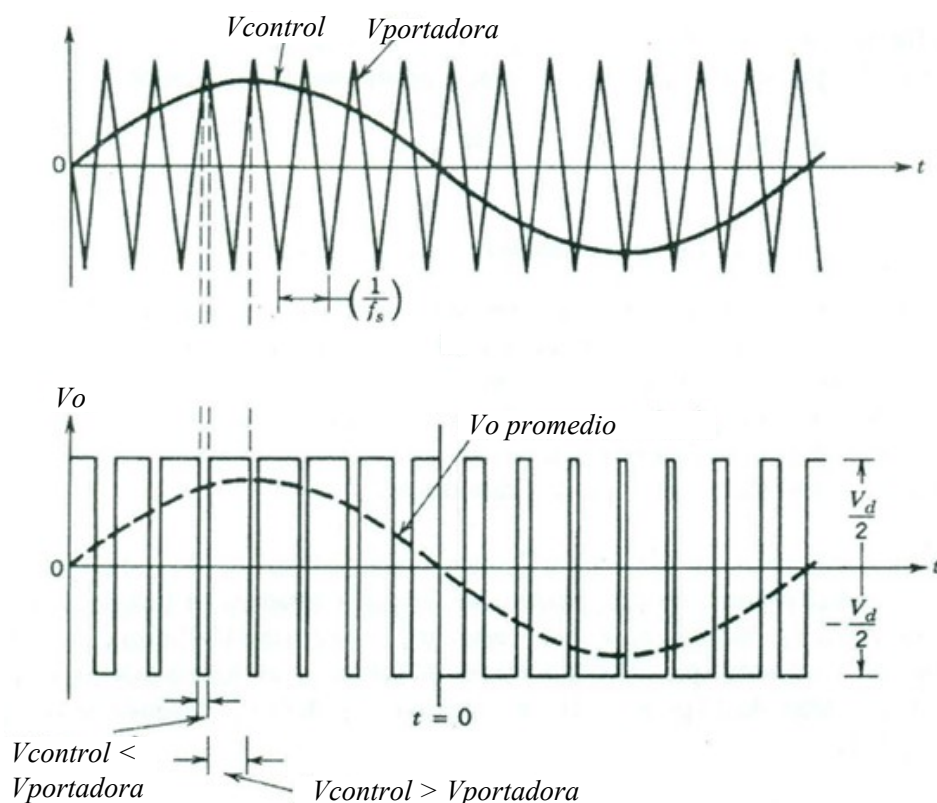


Fig. 2.16. Modulación SPWM. Fuente: [16].

La frecuencia de la señal portadora determina la frecuencia de conmutación que normalmente es constante y mayor a la frecuencia de la señal de control que generalmente es de 60 Hz. El comportamiento de la modulación SPWM se determina por la relación de modulación de amplitud ma y relación de modulación en frecuencia mf que se definen como:

$$ma = \frac{\hat{V}_{control}}{\hat{V}_{portadora}}, \quad (2.4)$$

$$mf = \frac{fs}{f1}, \quad (2.5)$$

donde, f_s es la frecuencia de la señal portadora o frecuencia de conmutación y f_1 es la frecuencia de la señal modulante o control.

Cuando $ma \leq 1$ la modulación SPWM cae en el rango lineal, si ma se incrementa a valores mayores que la unidad se produce la sobremodulación provocando que el voltaje de salida en los inversores contenga muchos armónicos [16].

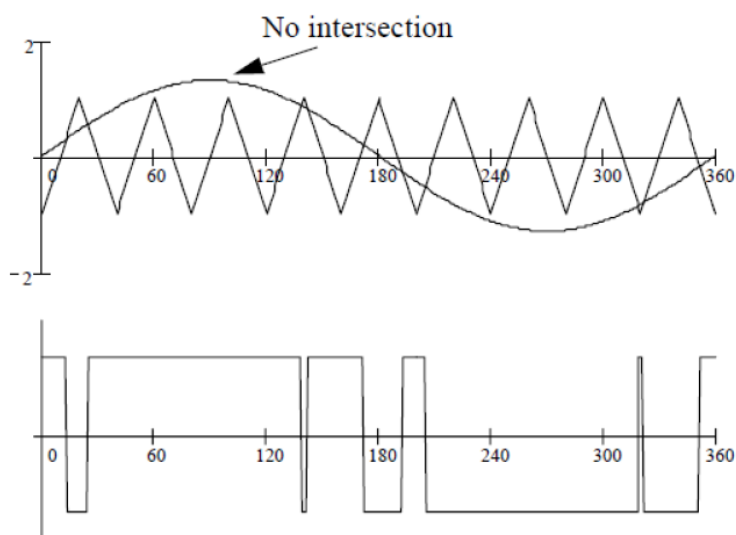


Fig. 2.17. Sobremodulación. Fuente: [16].

Cuando el voltaje de salida conmuta entre los niveles de voltaje $-V_0$ y $+V_0$, como en la Fig. 2.18, este tipo de modulación se la llama SPWM con conmutación por voltaje bipolar. Si el voltaje de salida cambia entre los niveles de voltaje cero y $+V_d$, o entre cero y $-V_d$ la

modulación SPWM se la llama SPWM con conmutación por voltaje unipolar como se muestra en la Fig. 2.19 [16].

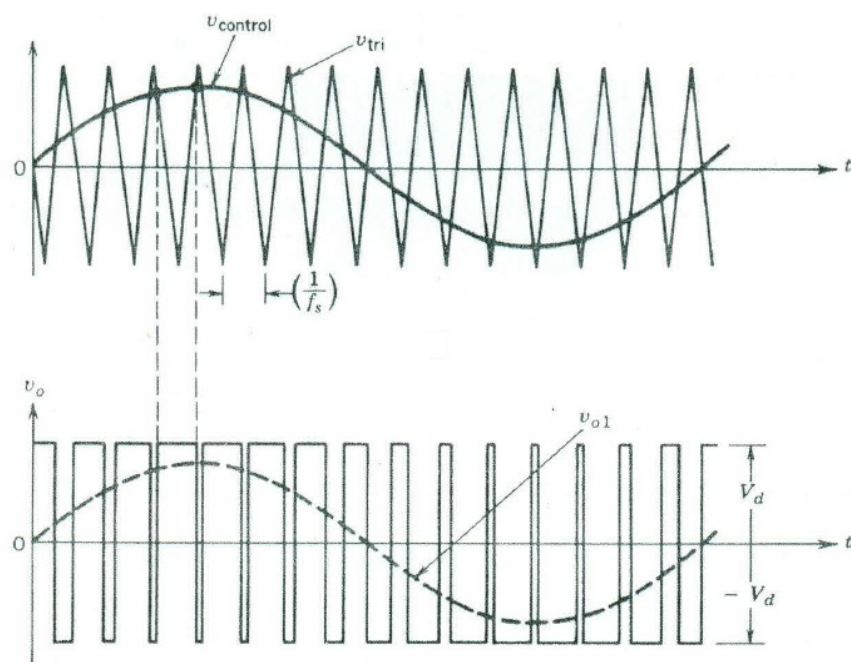


Fig. 2.18. SPWM con conmutación por voltaje bipolar. Fuente: [16].

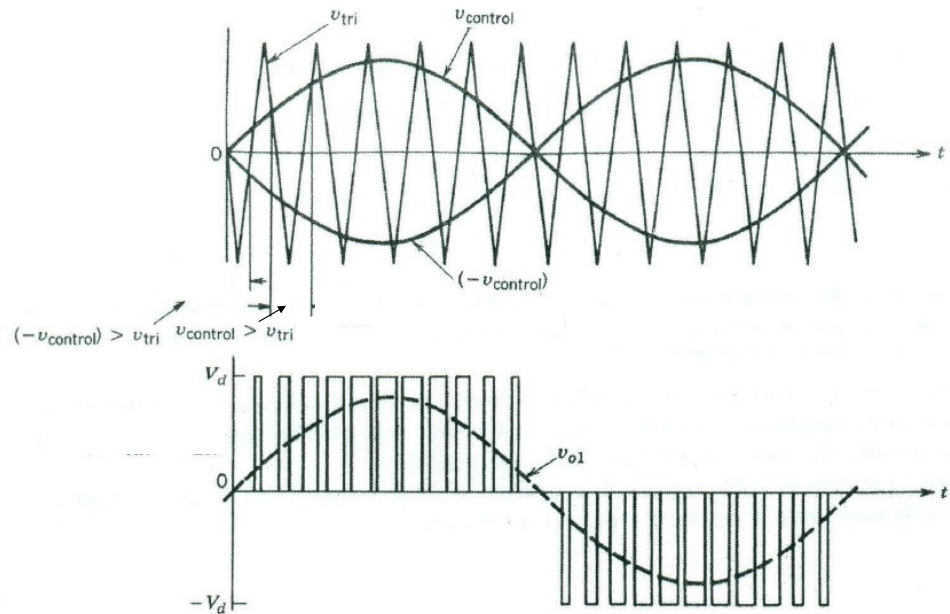


Fig. 2.19. SPWM con conmutación por voltaje unipolar. Fuente: [16].

2.6.2. MODULACIÓN PSM

La Modulación por Desplazamiento de Fase (PSM) se fundamenta en la variación del desfase entre los voltajes de entrada y salida, con el fin de controlar de manera eficaz el flujo de potencia entre dos puertos. La modulación PSM se caracteriza por tener un bajo voltaje de stress en los switches de potencia y bajas pérdidas de switcheo. Comúnmente se la utiliza para el control de potencia en circuitos de puente inversor y Puentes Activos Duales (DAB) [17].

2.7. CONVERTIDORES ESTÁTICOS

Para el acondicionamiento y control de la potencia eléctrica muchas veces se necesita convertir de potencia AC a potencia DC o viceversa y los convertidores estáticos realizan esta función de conversión. Un convertidor estático se puede considerar como una matriz de conmutación [15]. Los convertidores estáticos se los clasifica en convertidores AC-DC, convertidores AC-AC, convertidores DC-DC, y los convertidores DC-AC.

2.7.1. CONVERTIDOR AC-DC

Los convertidores de AC-DC se conocen comúnmente como rectificadores y su función principal es convertir la potencia de AC en potencia de DC. Los mismos convertidores AC-DC pueden ser convertidores DC-AC y se conocen comúnmente como inversores y su función principal es convertir la potencia DC en potencia AC, la topología del circuito del inversor no difiere de la topología del rectificador.

2.7.2. CONVERTIDOR DC-DC

Los convertidores DC-DC se usan extensamente en aplicaciones de suministro de energía DC controlados por conmutación y aplicaciones de accionamientos motrices. La entrada de estos convertidores por lo general es un voltaje DC no controlado que se obtiene de la rectificación de un voltaje AC. Estos convertidores transforman la entrada de voltaje DC no controlado en una salida DC controlada en el nivel de voltaje deseado.

Con frecuencia estos convertidores se usan con transformadores de aislamiento eléctrico en sistemas de suministro de energía DC controlados por conmutación, y por lo general sin transformador de aislamiento en aplicaciones de accionamientos motrices de DC. Los convertidores reductores y elevadores son las topologías básicas de los convertidores no aislados, en cuanto a los convertidores con aislamiento solo presentan una modificación adicional que incluye el transformador [15].

2.7.3. CONVERTIDORES MULTINIVEL

Recientemente, los convertidores multinivel han llamado enormemente el interés de la industria de la energía, dentro de las configuraciones de mayor interés están las de diodo anclado, capacitores flotantes y convertidores en cascada, en este documento se detalla brevemente la configuración diodo anclado. La función general del convertidor multinivel es sintetizar voltaje sinusoidal de varios niveles de voltaje, típicamente obtenidos de capacitores como fuente de voltaje y viceversa.

Un convertidor básico de tres niveles, también conocido como convertidor “neutral-clamped”, consta de dos capacitores en serie con un tap central como punto neutro. Cada rama activa del convertidor tiene dos pares de dispositivos interruptores o switches en serie y en cada centro del par de dispositivo está anclado al punto neutro a través de diodos. La forma de onda que se obtiene a la salida de un convertidor de tres niveles es cuasi-cuadrada como se muestra en la Fig. 2.20.

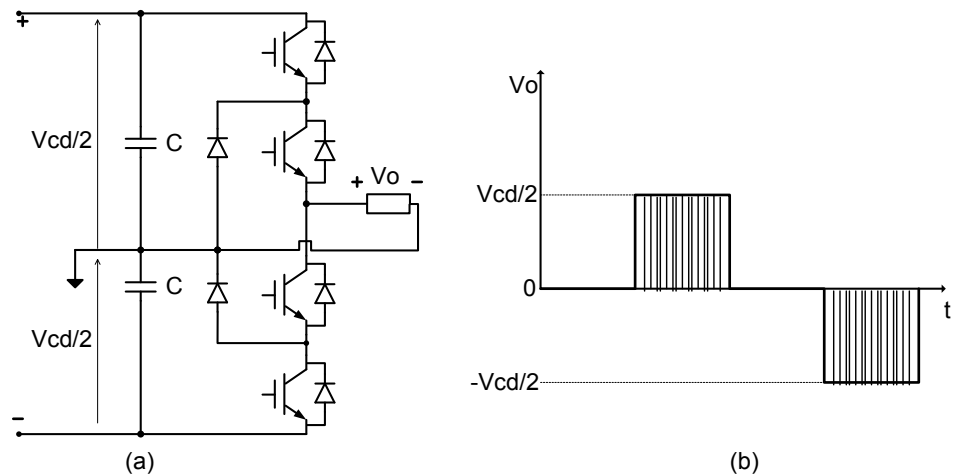


Fig. 2.20. (a) Convertidor de tres niveles, (b) Voltaje de salida del convertidor de tres niveles.

La configuración de diodo anclado puede ser aplicada para convertidores de altos niveles de voltaje. A medida que el número de niveles se incrementa, la forma de la onda de voltaje de salida agrega más pasos, produciendo una onda escalonada que se aproxima a la onda sinusoidal con una mínima distorsión armónica. En última instancia, una onda de salida con cero armónicos se puede lograr con un número infinito de niveles [18].

Desafortunadamente, el número de niveles de voltaje queda limitado debido a problemas de desbalance de voltaje, disposición de los circuitos y a limitaciones de embalaje. Hasta la fecha, se ha reportado implementaciones en hardware hasta seis niveles en

aplicaciones interconectados back-to-back, en las cuales el problema de desbalance ha sido superado con éxito [18].

Un convertidor de n niveles, consta típicamente de $n-1$ capacitores en el bus DC, y cada rama del convertidor tendrá $2(n-1)$ dispositivos de conmutación y $(n-1)(n-2)$ diodos fijadores de voltaje, así de esta forma un convertidor de 5 niveles con diodo anclado tendrá 4 capacitores, 8 dispositivos de conmutación y 12 diodos fijadores de voltaje. La Fig. 2.21 muestra un convertidor de 5 niveles

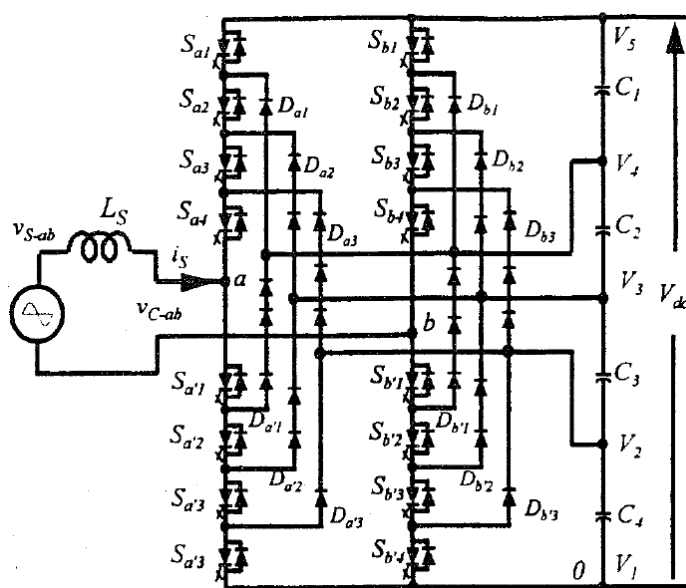


Fig. 2.21. Esquemático del circuito convertidor de 5 niveles. Fuente [18].

2.7.4. DUAL ACTIVE BRIDGE (DAB)

La tendencia de la industria a ir hacia los convertidores bidireccionales DC-DC y aislamiento galvánico está en crecimiento. El convertidor DC-DC es usado en varias aplicaciones, como la fuente ininterrumpida de potencia (UPS), convertidores de potencia para sistemas de almacenamiento de energía o de vehículos eléctricos. Muchas topologías de convertidores se han investigado para las aplicaciones antes mencionadas y la topología del convertidor Dual-Active-Bridge (DAB) es una de ellas [19]. Desde que fue propuesta en [20], se ha usado ampliamente, especialmente en aplicaciones de alta potencia, debido a sus múltiples bondades, tales como, alta densidad de potencia, bajo número de componentes pasivos, conmutación a cero voltajes (ZVS) y de fácil implementación [19].

La topología del convertidor DAB consta de dos convertidores de puente completo en configuración back-to-back, interconectada por un enlace inductivo de alta frecuencia, el cual puede ser un transformador, un inductor o ambos [21], como se muestra en la Fig. 2.22.

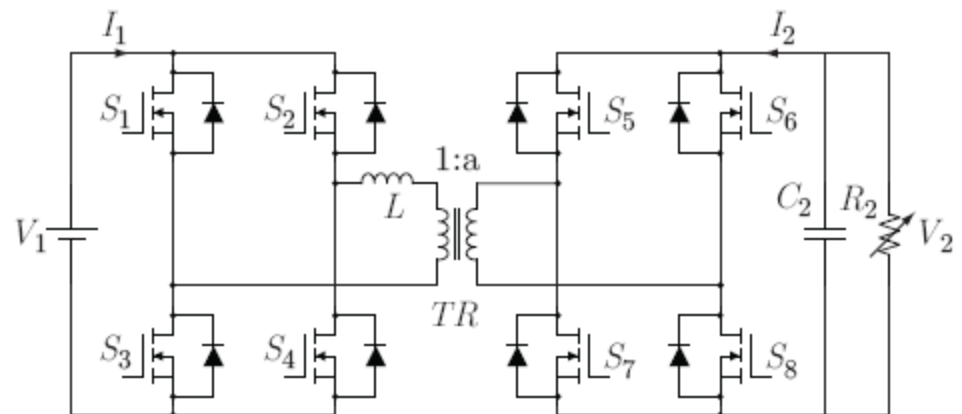


Fig. 2.22. Convertidor DAB. Fuente: [21].

El puente completo sintetiza el voltaje aplicado al transformador de alta frecuencia, este transformador provee aislamiento galvánico entre el primario y el lado del secundario, y refiere el voltaje entre los dos lados.

El control se lo realiza por medio del método de desplazamiento de fase PSM, el voltaje en el primario y secundario del transformador tiene la forma de una onda cuadrada con un ciclo de trabajo del 50% y un desfase entre el primario y secundario. La transferencia de potencia promedio es controlada ajustando el ángulo de desfase [19], para el diseño se suele recomendar ajustar el ángulo de desfase para la máxima transferencia de potencia [21].

El convertidor de la Fig. 2.22, también se lo conoce como convertidor de dos puertos, así en el puerto 1 se ve que es alimentado por una fuente de voltaje DC V_1 y el puerto 2 alimenta una carga resistiva R_2 en paralelo con un filtro capacitivo C_2 . Despreciando las pérdidas, la transferencia de potencia entre los puertos está dada por:

$$P = \frac{V_1 \cdot V_2}{a \cdot \omega \cdot L} \cdot \phi \cdot \left(1 - \frac{|\phi|}{\pi}\right), \quad (2.6)$$

donde: V_1 , V_2 son los voltajes referentes a los puertos 1 y 2, respectivamente; $a = \frac{N_1}{N_2}$ es la relación de vueltas de los devanados del transformador, ϕ es ángulo entre los voltaje V_1 y V_2 , L es la inductancia en serie total, $\omega = 2 \cdot \pi \cdot f_s$ y f_s es la frecuencia de operación del convertidor.

2.8. TRANSFORMADOR DE ESTADO SÓLIDO

El objetivo central de este capítulo es introducir brevemente las características importantes, ventajas, desventajas y las topologías de estos transformadores de estado sólido.

2.8.1. CARACTERÍSTICAS DE LOS TRANSFORMADORES DE ESTADO SÓLIDO

Un SST es un dispositivo de electrónica de potencia que reemplaza al transformador de distribución tradicional 50/60 Hz [22], realizando las mismas funciones y con ventajas adicionales como por ejemplo, calidad de la energía, tener el control de las corrientes y voltajes tanto a la entrada como a la salida del SST, permitir un excelente aislamiento eléctrico, y comunicación para la gestión remota desde el centro de control de la empresa distribuidora, que en el escenario de smart grid esto juega un rol importante.

La topología básica de un SST consta de tres etapas principales: un convertidor o convertidores (el rectificador) para generar la alta frecuencia AC de la frecuencia de línea AC, sección de aislamiento por medio transformador de alta frecuencia que separa al lado de alto voltaje del de bajo voltaje, y un convertidor o convertidores (el inversor) para producir la frecuencia de línea AC de la alta frecuencia AC. La Fig. 2.23, muestra gráficamente estas etapas.

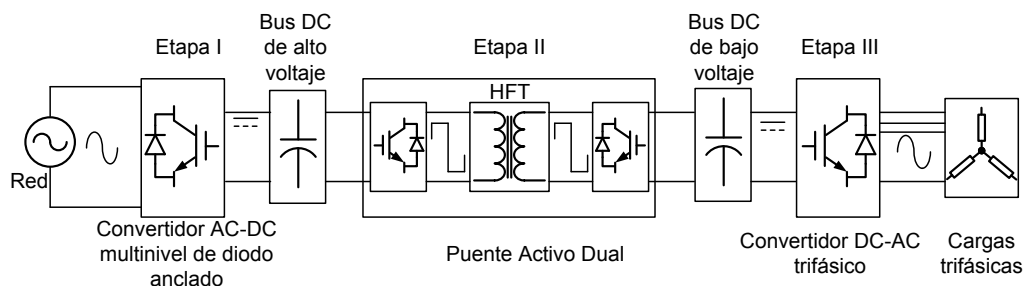


Fig. 2.23. Configuración de un Transformador de Estado Sólido de tres etapas.

2.8.2. VENTAJAS DEL TRANSFORMADORES DE ESTADO SÓLIDO EN LOS SISTEMAS DE DISTRIBUCIÓN

Los beneficios del uso de los SST en sistemas de distribución se los abordará en términos de calidad de energía, protecciones y la comunicación para la gestión remota.

2.8.3. CALIDAD DE LA ENERGÍA DE SST

Los SST permiten mejorar la calidad de la energía, los convertidores electrónicos en ambos lados del transformador y los buses de voltaje DC permiten aislar eficazmente al voltaje de entrada del voltaje de salida lo que representa grandes beneficios a los clientes conectados a la red de distribución, alguno de los más importantes según [23] se describen a continuación:

- Los SST incluyen un capacitor de almacenamiento de energía DC de donde se sintetizan los voltajes de salida, por lo tanto, este voltaje de salida será inmune a sags y swell que ocurran en el voltaje de entrada.
- El convertidor de salida funciona con un lazo de control del voltaje, lo que implica que el voltaje de salida se regula para ajustarse al rango de voltaje de la carga. Esto resulta en una regulación de voltaje excelente.
- El voltaje de salida es puramente sinusoidal, libre de armónicos e independiente de la forma del voltaje de entrada.

Cualquier disturbio en la red ocurrido en el lado de alto voltaje no afecta a las cargas conectadas en el lado de bajo voltaje y cualquier disturbio que ocurra en las cargas de bajo voltaje no afecta a las cargas conectadas en el lado de alto voltaje.

El convertidor trifásico aísla cualquier desbalance entre las fases que ocurra en la salida del transformador impidiendo que este

desbalance se refleje en la red de alimentación, esto es posible gracias al capacitor de almacenamiento de energía que crea el enlace DC cuyo voltaje puede ser regulado por el convertidor AC-DC.

2.8.4. PROTECCIONES EN LOS SST

El control implícito en los SST trae ventajas en el sistema de protecciones del sistema de distribución, como por ejemplo, en un sistema trifásico, si una de las fases experimenta un falla a tierra, las dos fases restantes puede continuar suministrando energía. El SST tiene la capacidad de pasar la información de la falla a empresa distribuidora por medio de algún enlace de comunicación y coordinar el mantenimiento correctivo. El convertidor DC-AC también puede monitorear la fase con la falla para determinar si esta persiste o fue corregida y restableces el servicio eléctrico.

Durante una falla trifásica el SST crea una barrera para la corriente de falla, evitando que esta se propague a la red de distribución, el SST simplemente limitará la corriente de salida y se deberá informar a la empresa distribuidora.

2.8.5. COMUNICACIONES EN LOS SST

Estos sistemas electrónicos de potencia llevan consigo el sistema de medición y control de corrientes y voltajes en el lado de la red y de la carga, teniendo la capacidad de llevar esta información a la red de comunicaciones de la empresa distribuidora y permitir controlar remotamente parámetros de protecciones y calidad de la energía.

Adicional a las bondades mencionadas se le agrega otras como la integración con otros sistemas, el enlace DC en la topología de los SST ofrece un punto favorable para la integración de sistemas de energías renovables o para sistemas de almacenamiento de energía tales como baterías, fuel cells, superconductores, ultracapacitores o Flywheel energy storage (FES).

2.8.6. DESVENTAJAS QUE PRESENTAN LOS SST

Una de las barreras que impide que los SST se comercialicen en grandes cantidades es el elevado costo en comparación con el transformador común de baja frecuencia. Haciendo el desglose de los gastos de construcción de un SST, el primer lugar se lo llevan

los semiconductores en segundo lugar otros elementos como los disipadores de calor, tarjetas electrónicas y finalmente los componentes pasivos como resistores, inductores entre otros [23].

La fiabilidad de los transformadores de baja frecuencia, transformadores convencionales, es superior a la de los SST, sin embargo, esta puede mejorar en la medida en que la tecnología madura, El sistema podría ser diseñado para incluir células redundantes, por lo que el esfuerzo de voltaje a través de cada módulo se reduce de tal manera que se asegure el funcionamiento continuo [23].

La eficiencia de un transformador trifásico de distribución de baja frecuencia de 15 kVA es de 97.9%, para uno de 30 kVA es de 98.25% y para una de 1000 kVA trifásico es de 99.23% de acuerdo a las directrices del NEMA para transformadores de eficiencia premium, mientras que la eficiencia de un SST de 30 kVA será algo menor que su correspondiente de baja frecuencia [23].

2.8.7. TOPOLOGÍAS DE SST

Existen algunas topologías que se consideradas en [3] y que se muestra en la Fig. 2.24, estas se las conoce como:

- Una etapa sin enlace DC
- Dos etapas con enlace DC de bajo voltaje
- Dos etapas con enlace DC de alto voltaje
- Tres etapas con enlace DC de alto voltaje y de bajo voltaje.

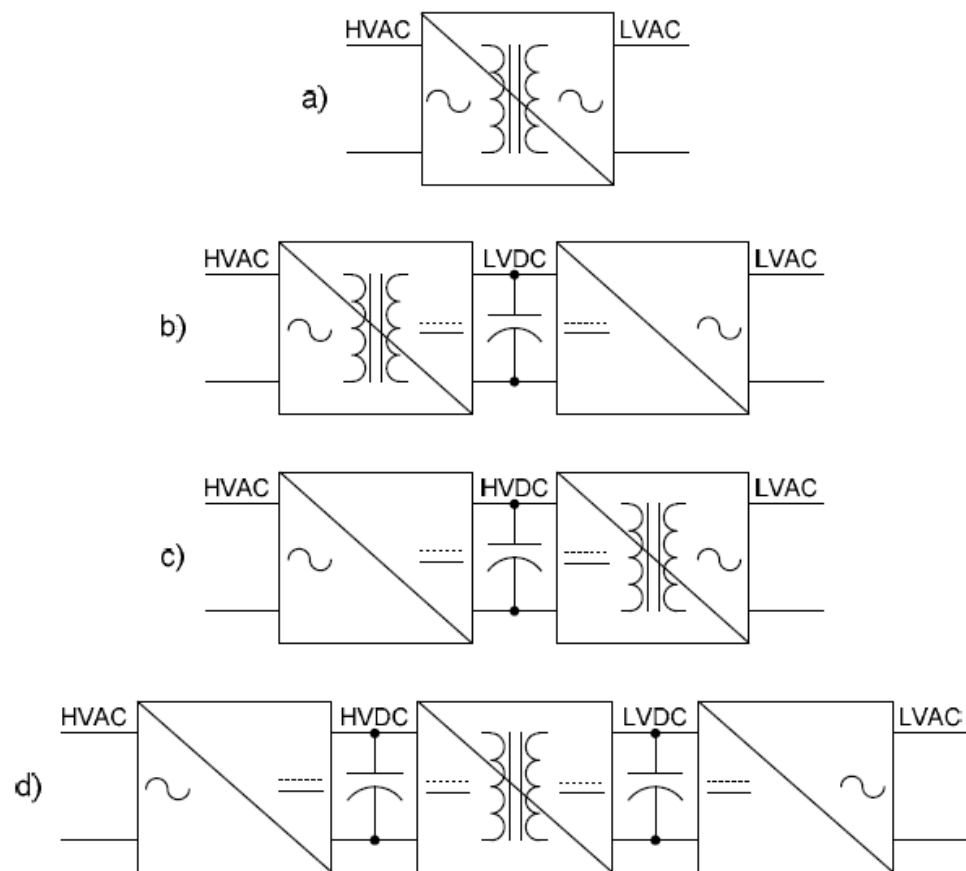


Fig. 2.24. Topologías de SST, a) una etapa sin enlace DC, b) dos etapas con enlace DC de bajo voltaje, c) dos etapas con enlace DC de alto voltaje, d) tres etapas con enlace DC de alto voltaje y de bajo voltaje.

Fuente: [3].

Actualmente, los transformadores de alta frecuencia y transistores bipolares de puerta aislada IGBT no están disponibles para los niveles de voltajes que se manejan en la distribución eléctrica, la solución a este inconveniente es la disposición modular de convertidores y transformadores [3], la Fig. 2.25, muestra la

configuración modular de la topología de tres etapas con enlace DC de alto voltaje y bajo voltaje donde la etapa de la entrada esta implementada con un convertidor multinivel.

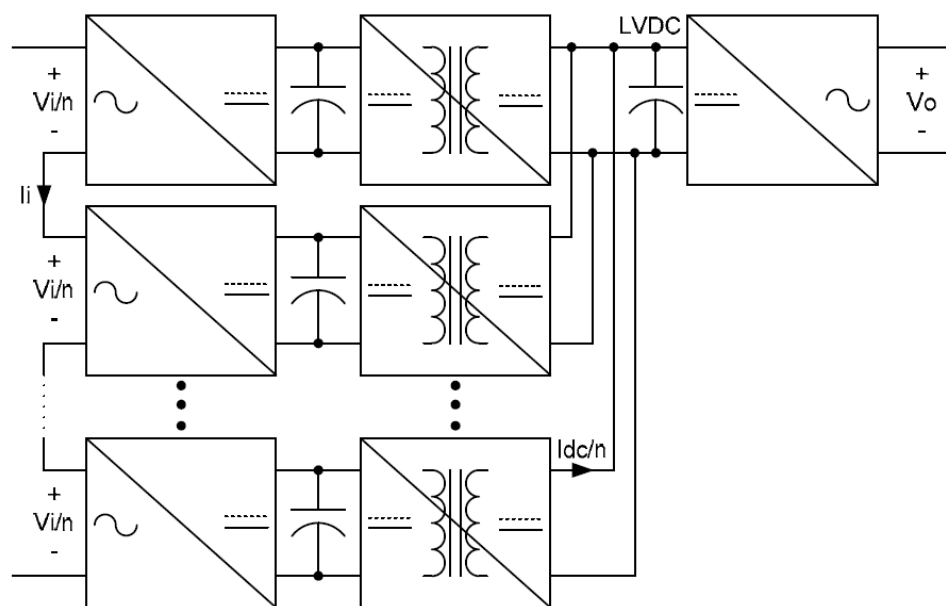


Fig. 2.25. Disposición modular de convertidores y transformadores de un SST.

Fuente: [3].

CAPITULO III

DISEÑO Y DIMENSIONAMIENTO DEL TRANSFORMADOR DE ESTADO SOLIDO

Este capítulo se define las especificaciones técnicas, se escoge la topología a desarrollar, se dimensiona los elementos de conmutación, los enlaces DC, los transformadores de alta frecuencia y los filtros para el transformador de estado sólido, basado en valores nominales de potencia, voltaje, corriente, porcentaje de rizado de voltaje y porcentaje de rizado de corriente.

3.1. ESPECIFICACIONES TÉCNICAS DEL SST

El SST está compuesto por tres etapas, la primera consta de un convertidor multinivel monofásico de diodo anclado AC-DC (rectificador) conectado a la red en el lado AC y en el lado DC conectado a tres capacitores que forman el enlace DC de alto voltaje *VHVDC*, en este enlace se conecta la segunda etapa que la constituyen tres puentes activo dual DC-DC (DAB) conectados en el lado de bajo voltaje a un capacitor que forma el enlace de bajo voltaje *VLVDC* y la tercera etapa consta de un inversor trifásico. El objetivo de este SST es alimentar cargas trifásicas de hasta 100 kVA con un factor de potencia de hasta 0,8 en atraso.

Tabla 3.1 Valores nominales de funcionamiento del SST.

Potencia del SST:	100 kVA
Alto voltaje:	7967 Vrms monofásico
Bajo Voltaje:	230 Vrms trifásico

3.2. TOPOLOGÍA PROPUESTA PARA EL DESARROLLO DEL SST

Tomando como referencia las topologías presentadas en el capítulo anterior se escoge la topología de tres etapas con enlace DC de alto voltaje y de bajo voltaje y el diseño planteado se muestra en la Fig. 3.1.

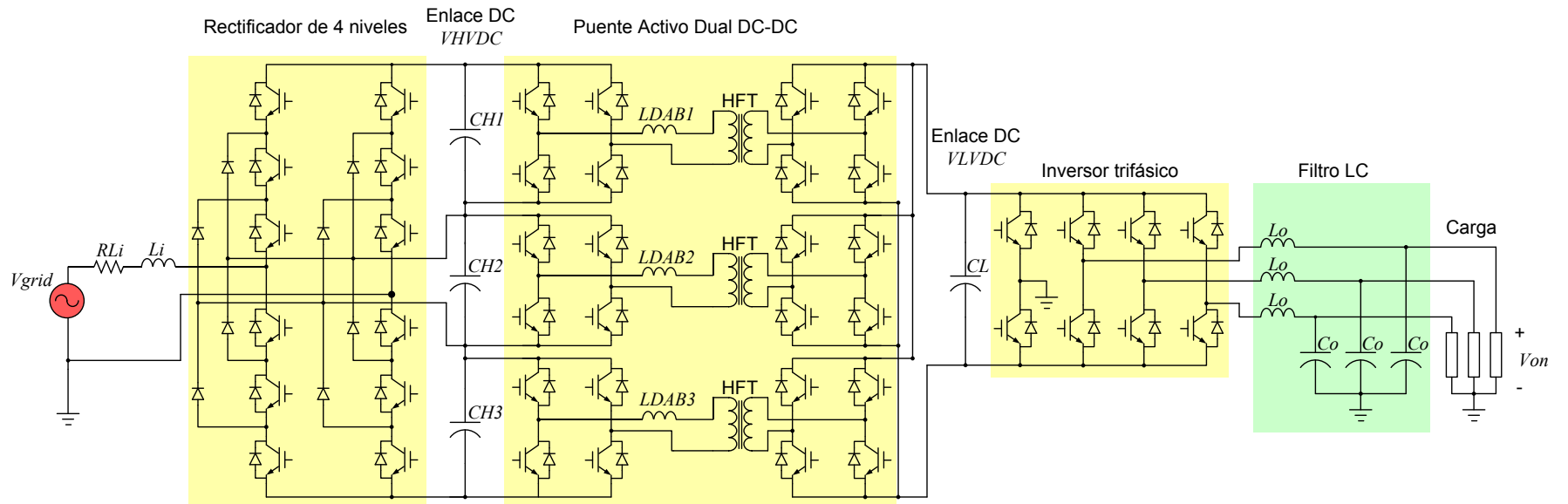


Fig. 3.1. Transformador de estado sólido. Fuente: [3].

3.3. DIMENSIONAMIENTO DEL RECTIFICADOR

La primera etapa del SST compuesta por el convertidor multinivel de diodo anclado que en condiciones normales de operación, es decir, el flujo de potencia va de la red hacia la carga, se comporta como rectificador, por tanto, en este documento a esta etapa se la llamará la etapa rectificadora o rectificador.

Los elementos a dimensionar en el rectificado son los diodos de fijación de voltaje, los elementos de conmutación, el inductor L_i , y los capacitores $CH1$, $CH2$ y $CH3$. Adicional a esto, se escoge la técnica de control para los elementos de conmutación, la frecuencia de operación y el voltaje del enlace DC V_{HVDC} que se fijan en el párrafo siguiente.

La técnica de modulación que se usa es SPWM modulación unipolar, la frecuencia de las señales portadoras se fija en 10 kHz y la señal modulante con frecuencia de la red 60 Hz, el índice de modulación que se elige es ma igual a 0.8. Con este índice de modulación y el voltaje de la red V_{grid} igual a 11267.7 V pico, se determina el valor del enlace DC de alto voltaje V_{HVDC} ,

$$\begin{aligned}
 V_{HVDC} &= \frac{V_{grid}}{ma}, \\
 &= \frac{11267.7}{0.8}, \\
 &= 14\ 084.6\ V.
 \end{aligned}
 \tag{3.1}$$

3.3.1. DIMENSIONAMIENTO DE DISPOSITIVOS SEMICONDUCTORES DEL RECTIFICADOR

Para determinar elemento de conmutación adecuado para el desarrollo del SST se realiza la revisión de tres posibles transistores de potencia, los Transistor de Juntura Bipolar (BJT), Transistores de Efecto de Campo por Semiconductor de Óxido Metálico (MOSFET), y los Transistor Bipolar de Puerta Aislada (IGBT).

Los BJT entran en modo de conducción al proporcionarle una corriente en su base, para uso en alta potencia se los encontrar con valores nominales de 1200 kV y 400 A, suelen utilizarse en convertidores que operan hasta 10 kHz.

El MOSFET es un dispositivo controlado por voltaje. El circuito de excitación de un MOSFET es normalmente sencillo en

comparación con el que se utiliza para activar un BJT. Se caracteriza por trabajar con valores nominales de hasta 1000 V y 50 A, además, las velocidades de conmutación un poco más de los 100 kHz.

El IGBT es una conexión integrada del BJT y el MOSFET. El circuito de excitación es como el del MOSFET pero las características de conducción son como las del BJT. El IGBT es adecuado para velocidades de conducción de hasta 20 kHz, posee valores nominales de hasta 1700 V y 2400 A [16].

Considerando las características de los transistores descritos en los tres párrafos anteriores se determina que el IGBT cumple con las especificaciones de frecuencia, voltaje y corriente por lo que es el elemento de conmutación que se utiliza para el desarrollo del SST. Para el lado de alto voltaje se hace uso de dispositivos de conmutación en serie debido a que el voltaje de trabajo es superior a 1700 V; para esto se necesitan realizar disparos simultáneos y precisos, además de redes snubber en cada switch garantizando así que todos compartan el mismo nivel de voltaje. Para efectos de simulación en este trabajo, los diodos y switches se consideran dispositivos ideales.

3.3.2. DIMENSIONAMIENTO DEL INDUCTOR DEL RECTIFICADOR

El inductor L_i se dimensiona con el fin de obtener una corriente de rizado no mayor al 5 % de la corriente nominal, el procedimiento para determinar la inductancia incluye el uso de la ecuación de la potencia aparente S que es la que se estableció como potencia del SST , entonces se tiene que:

$$S = V_{gridrms} \cdot I_{Lirms}, \quad (3.2)$$

la potencia del rectificador es igual a la potencia nominal del SST que es de 100 kVA, de la ecuación (3.2) se determina que la corriente nominal I_{Li} es de 17.75 A y la variación máxima de corriente correspondiente al 5% de I_{Li} es $\Delta I_{Li} = 0.89$ A. La ecuación que describe el comportamiento de la corriente a través del inductor es:

$$I_{Li} = \frac{1}{L_i} \cdot \int V_{Li}(t) \cdot dt, \quad (3.3)$$

de la ecuación (3.3) se determina L_i para la máxima variación de corriente ΔI_{Li} provocado por la variación de voltaje en el inductor

$$\Delta ILi = \frac{1}{Li} \cdot \int VLi(t) \cdot dt, \quad (3.4)$$

$$Li = \frac{1}{\Delta ILi} \cdot \int VLi(t) \cdot dt, \quad (3.5)$$

la incógnita de la ecuación (3.5) es la integral del voltaje VLi , para resolver este problema se usa la simulación en Matlab/Simulink del rectificador, reemplazando los capacitores del enlace DC de alto voltaje $VHVDC$ por fuentes DC con voltajes iguales a un tercio del voltaje $VHVDC$, se desconecta el inductor y se mide la diferencia de voltaje que existe entre el voltaje de la red $Vgrid$ y el voltaje Vri del rectificador, en Fig.3.2 se muestra el esquemático utilizado.

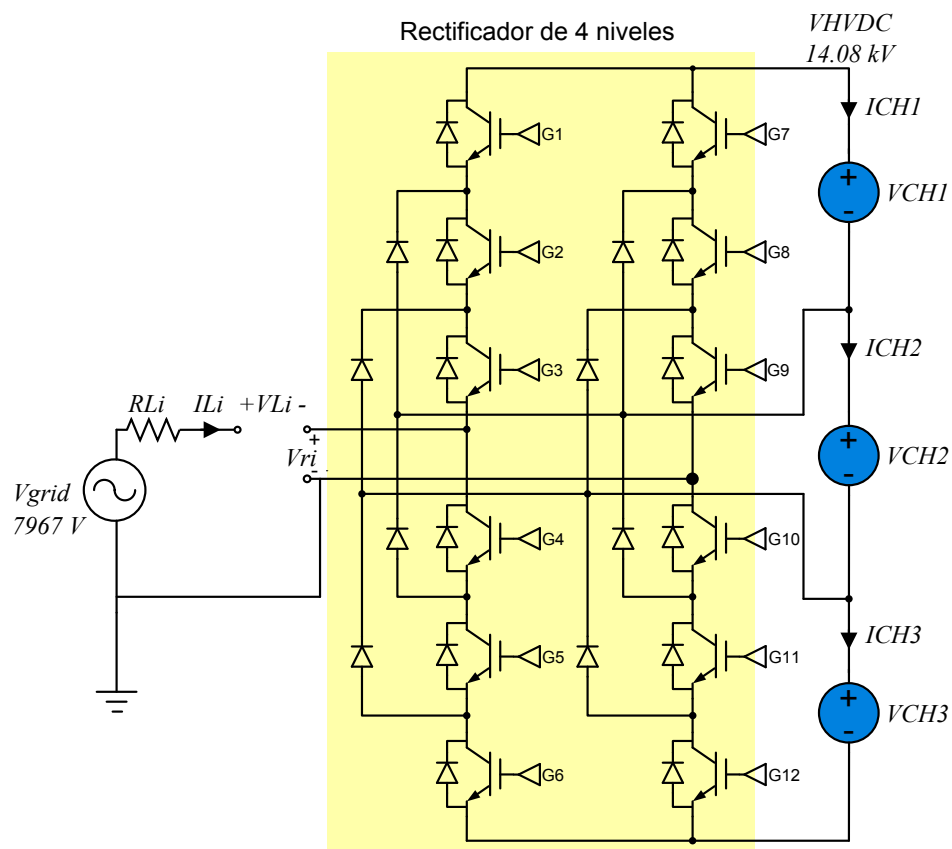


Fig. 3.2. Esquemático para determinar el voltaje V_{Li} . Fuente: [3].

El voltaje V_{Li} es la diferencia entre el voltaje de la red y el voltaje del rectificador, si estos voltajes están en fase y fijado en 0.8 el índice de modulación, esta diferencia en promedio es cero, lo que se ve reflejado en V_{Li} es el voltaje de rizado.

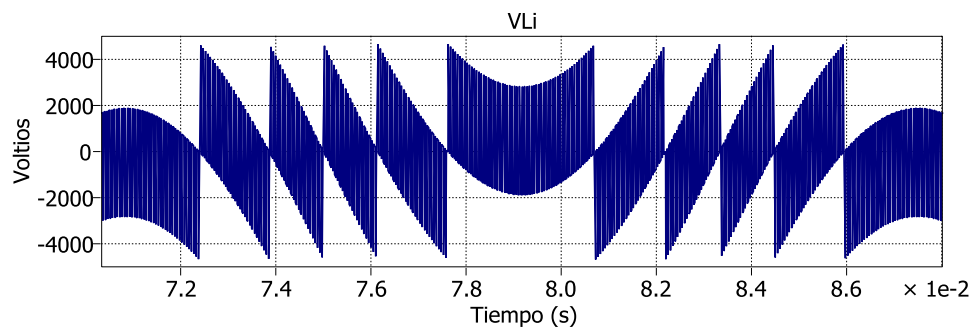


Fig. 3.3. Voltaje en el inductor del rectificador con voltaje de la red y del rectificador en fase.

Si se aplica un método gráfico para determinar la integral de V_{Li} , se puede hacer un zoom a la Fig. 3.3 en un intervalo de tiempo de $7.8e-2$ y $8.0e-2$ segundos y determinar el área de la gráfica del voltaje.

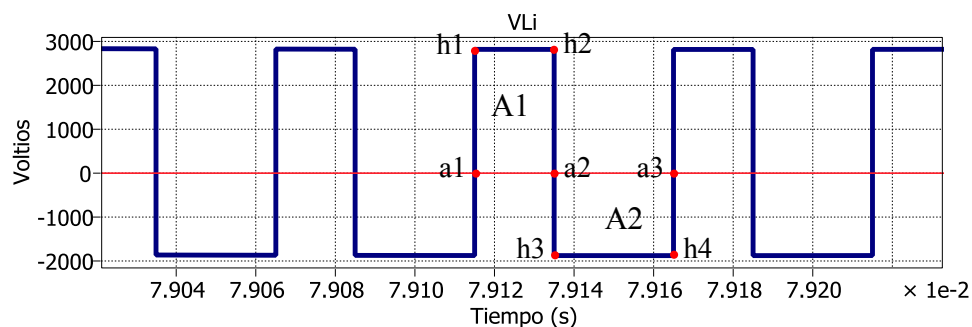


Fig. 3.4. Zoom del voltaje V_{Li} .

En la Tabla 3.2 se muestran los valores para los puntos a_1 , a_2 , a_3 , h_1 , h_2 , h_3 y h_4 mostrados en la Fig. 3.4 para determinar la mayor

área entre A1 y A2. El área mayor se utiliza como valor de la integral de V_{Li} .

Tabla 3.2. Valores de los puntos a1, a2, a3, h1, h2, h3 y h4 de la Fig.3.4.

Áreas	Puntos	Voltios [V]	Tiempo [ms]
A1	a1	0	79.115
	a2	0	79.135
	h1	2819.05	79.115
	h2	2817.72	79.135
A2	a2	0	79.135
	a3	0	79.165
	h3	-1877.14	79.135
	h4	-1877.94	79.165

El valor de las áreas A1 es aproximadamente igual al área A2 con un valor igual a 0.056 V·s que se reemplaza en la ecuación (3.5) que representa la integral de V_{Li} , de donde se determina que L_i es igual a 63.3 mH. El resultado de la simulación del rectificador con el inductor se muestra en la Fig. 3.5 y Fig. 3.6.

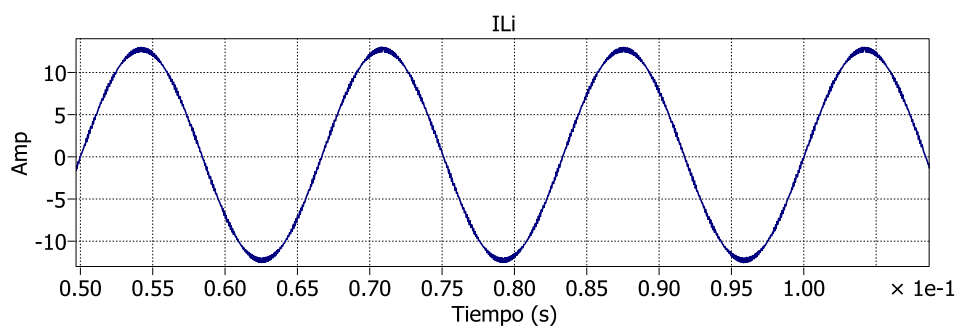


Fig. 3.5. Corriente I_{Li} a través del inductor L_i .

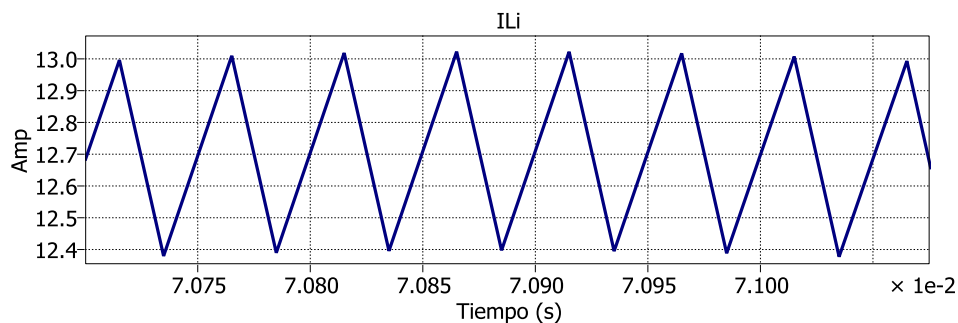


Fig. 3.6. Rizado de la corriente I_{Li} .

La variación máxima de corriente ΔI_{Li} pico es exactamente igual 0.62 A, que es menor que el porcentaje de rizado de corriente $\Delta I_{Li} = 0.89$ A.

3.3.3. DIMENSIONAMIENTO DE CAPACITORES DEL ENLACE DC VHVDC DEL RECTIFICADOR

Para dimensionar los capacitores de enlace VHVDC, se mide las corrientes I_{CH1} , I_{CH2} e I_{CH3} cuando la corriente I_{Li} toma su valor nominal, el esquemático del circuito es el que se muestra en la Fig. 3.7 en la que se reemplaza los capacitores del enlace de alto voltaje por tres fuentes con voltajes iguales.

La simulación da las corrientes I_{CH1} , I_{CH2} e I_{CH3} se muestran en la Fig. 3.8 y los valores son 3.63 A, 7.71 A y 3.63 A respectivamente. La Fig. 3.9 es el resultado de hacer un

acercamiento a la Fig. 3.8 en 162 ms donde esta toma su mayor valor bajo la curva.

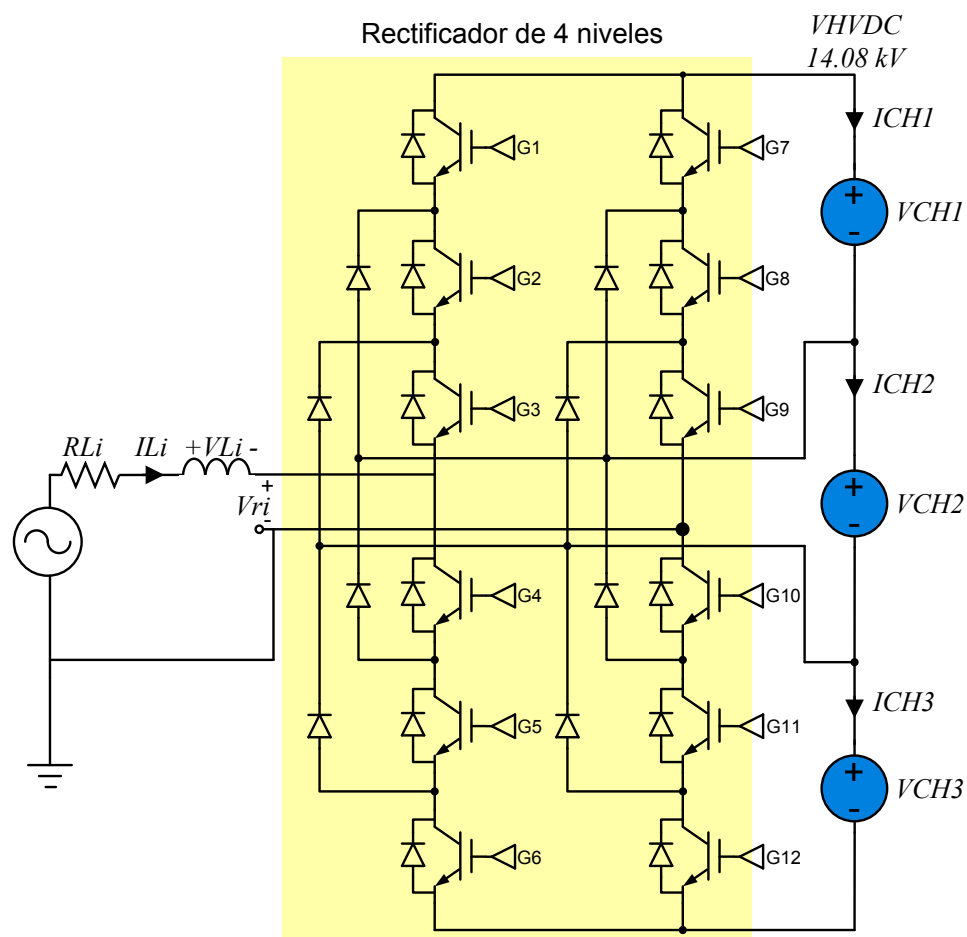


Fig. 3.7. Esquemático del circuito rectificador utilizado para determinar el valor de las capacitancias $CH1$, $CH2$ y $CH3$. Fuente: [3].

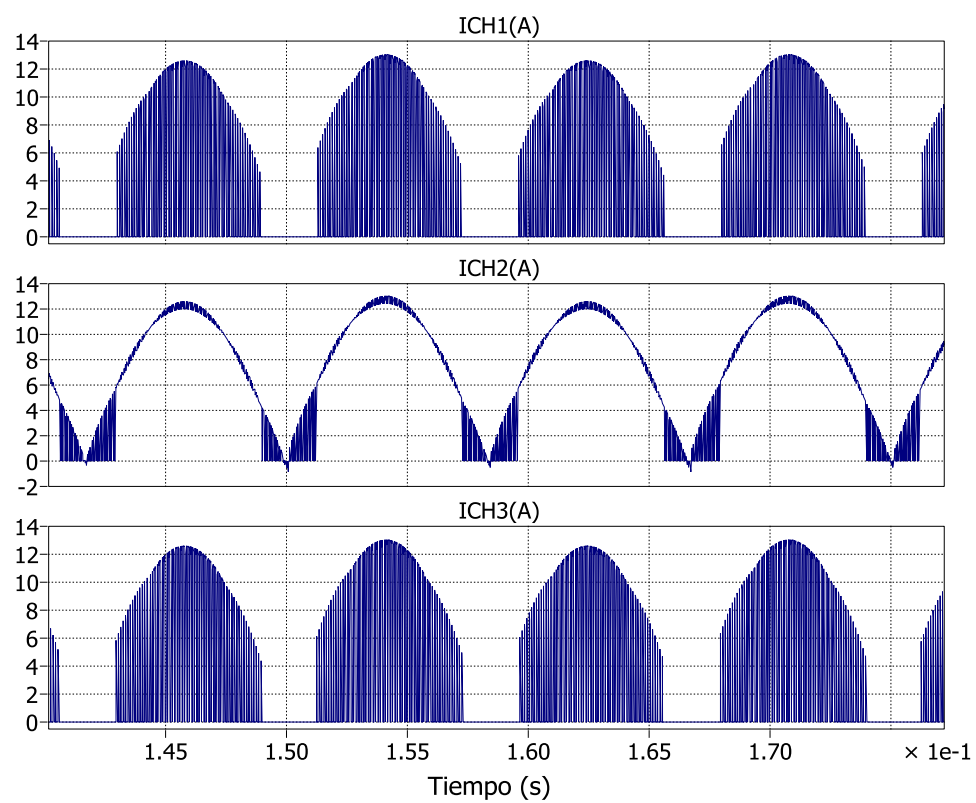


Fig. 3.8. Corrientes $ICH1$, $ICH2$ e $ICH3$.

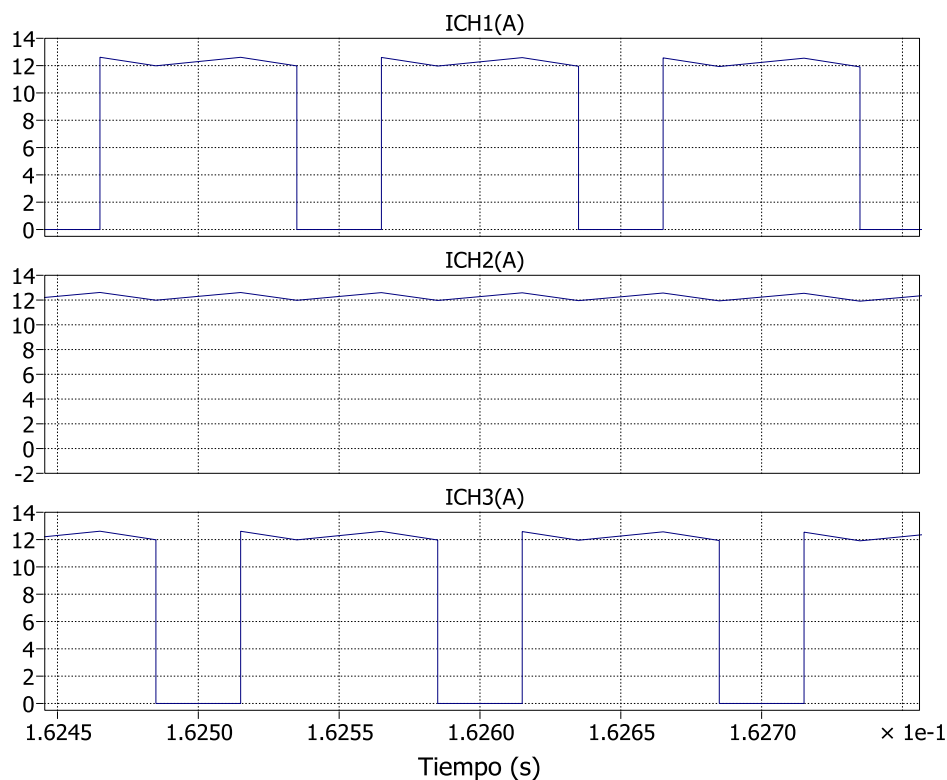


Fig. 3.9. Zoom de la gráfica de las corrientes $ICH1$, $ICH2$ e $ICH3$.

La Fig. 3.9 sirve para aplicar el método gráfico de la misma forma como se hizo para dimensionar el inductor L_i , la ecuación a utilizar describe la corriente del capacitor en términos de la capacitancia y de la variación de voltaje, como se muestra en la ecuación (3.6),

$$I_c(t) = C \cdot \frac{dV_c(t)}{dt},$$

$$V_c = \frac{1}{C} \int I_c(t) \cdot dt,$$
(3.6)

evaluando la ecuación anterior para un voltaje de rizado de 1% del voltaje V_{HVDC} se determina que la capacitancia $CH1$ es igual a 78 mF, esta capacitancia es la misma que $CH3$, y por otro lado la capacitancia $CH2$ es igual a 164.5 mF. Con estos cálculos quedan definidos los parámetros del rectificador.

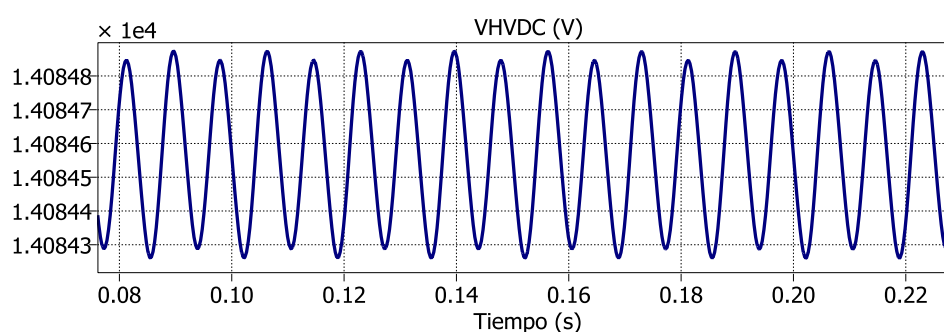


Fig. 3.10. Voltaje DC de salida del rectificador.

3.4. DIMENSIONAMIENTO DEL PUENTE ACTIVO DUAL DAB

La segunda etapa del SST la constituye el circuito DAB, en la que se fija la frecuencia de operación, los elementos de conmutación, el inductor y el transformador de alta frecuencias.

La frecuencia de operación que se utiliza es la misma que en el rectificador 10 kHz y con un ángulo PSM de 12° tanto para el convertidor de alto voltaje como para el convertidor de bajo voltaje.

Los elementos de conmutación utilizados son los IGBTs y se lo considera como elementos ideales, tanto para el convertidor de alto voltaje como para el convertidor de bajo voltaje.

El DAB en el lado de alto voltaje se conecta al enlace DC $VHVDC$ y en el lado de bajo voltaje se conecta al enlace DC $VLVDC$. El voltaje del enlace DC $VLVDC$ se determina en la ecuación (3.7),

$$\begin{aligned} VLVDC &= \frac{V_o}{0.866 \cdot m}, \\ &= \frac{230 \cdot \sqrt{2}}{0.866 \cdot 0.8}, \end{aligned} \tag{3.7}$$

V_o es el voltaje de salida del SST y m es el índice de modulación de la etapa inversora que se especificará más adelante. El esquemático del circuito a utilizar se muestra en la Fig. 3.11.

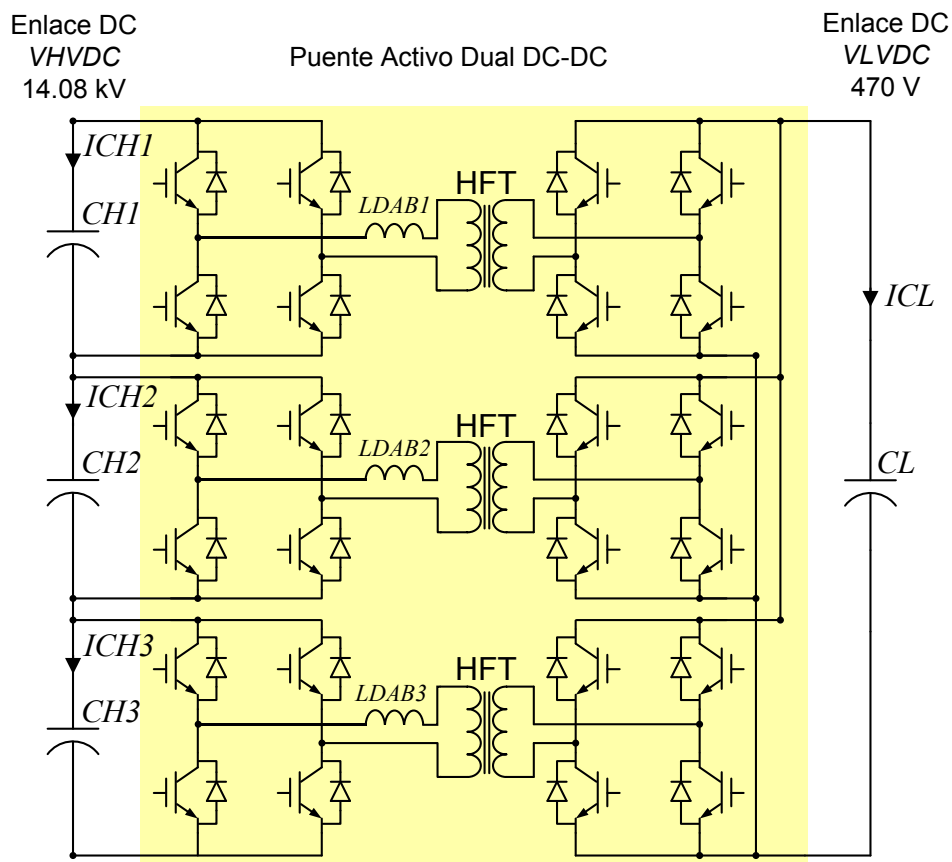


Fig. 3.11. Esquemático del circuito DAB. Fuente: [3].

3.4.1. DIMENSIONAMIENTO DEL TRANSFORMADOR DE ALTA FRECUENCIA HFT DEL DAB

El transformador HFT del DAB debe ser de alta frecuencia y de potencia nominal igual a 33.33 kVA, con características ideales y en cuanto a la relación de transformación, $N1$ es el número de vueltas de la bobina del primario y $N2$ es el número de vueltas de

la bobina del secundario, el índice de transformación n se determina en la ecuación (3.8),

$$n = \frac{N1}{N2} = \frac{VHVDC}{3 \cdot VLVDC}, \quad (3.8)$$

$$= 10 .$$

3.4.2. DIMENSIONAMIENTO DEL INDUCTOR DEL DAB

Para determinar el valor de la inductancia de los inductores $LDAB1$, $LDAB2$ y $LDAB3$ se utiliza la ecuación de transferencia de potencia que se muestra en la ecuación (3.9),

$$PSST = \frac{VHVDC \cdot VLVDC'}{2 \cdot \pi \cdot f_s \cdot LDAB} \cdot \phi \cdot \left(1 - \frac{|\phi|}{\pi}\right), \quad (3.9)$$

donde $VLVDC'$ es el voltaje en el lado de bajo voltaje del DAB reflejado en el lado de alto voltaje, ϕ es el ángulo de desfase entre el voltaje del lado de alta y el voltaje del lado de baja del transformador del DAB que generalmente es un valor igual a $\pi/6$ para la máxima transferencia de potencia.

La frecuencia de operación de los elementos de conmutación f_s se mantiene en 10 kHz. Por tanto al evaluar la ecuación (3.9) con los valores de potencia DC de los capacitores $CH1, CH2$ y $CH3$ se obtiene $LDAB1$ con un valor igual a 2.1 mH, $LDAB2$ es igual a 1.9 mH y $LDAB3$ con un valor de 2.1 mH.

3.4.3. DIMENSIONAMIENTO DEL CAPACITOR CL TOMANDO COMO REFERENCIA EL DAB

Para el $DAB1$, $DAB2$, y $DAB3$ se dimensiona un valor de capacitancia correspondiente al capacitor del enlace DC $VLVDC$, en definitiva se tiene tres valores de capacitancia para el capacitor del mismo enlace DC, el valor a usar es la suma de las tres capacitancias. Aplicando el método gráfico, de la misma forma que se hizo para dimensionar los capacitores $CH1$, $CH2$ y $CH3$, de obtiene los tres valores de capacitancias y la resultante de la sumas es 2.48 mF.

La simulación con el CL se muestra en la Fig. 3.12, en ella se observa un rizado de voltaje de 7.79 V en el enlace DC $VLVDC$ que corresponde al 1.66% del voltaje $VLVDC$. El porcentaje de rizado que se espera es un valor menor al 1%, por lo que el valor de

capacitancia no es el definitivo, se espera un mejor resultado cuando se adicione el controlador de voltaje que se desarrolla en el capítulo siguiente.

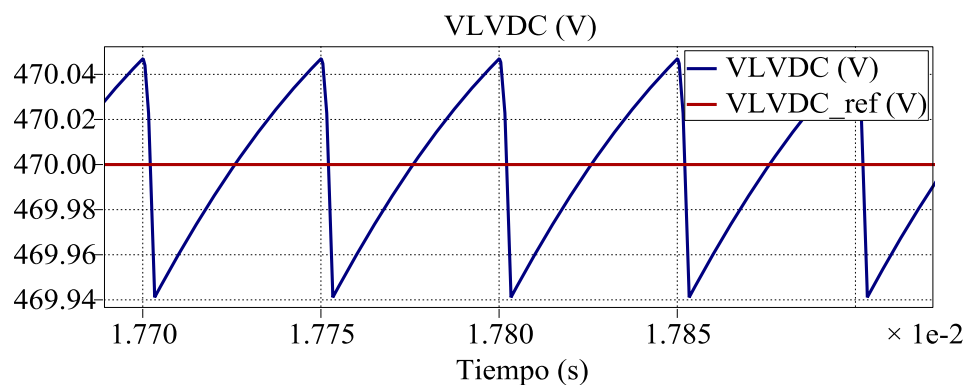


Fig. 3.12. Voltaje *VLVDc*.

3.5. DIMENSIONAMIENTO DEL INVERSOR

La etapa del inversor convierte el voltaje del enlace DC de bajo voltaje en voltaje trifásico de 230 Vrms como salida del SST. En este apartado se establece la técnica de control para los elementos de conmutación, la frecuencia de operación, los elementos de conmutación y los valores de inductancia y capacitancia del filtro inductivo capacitivo. El esquemático del inversor se muestra en la Fig. 3.13.

Al igual que en el rectificador y en el DAB, la frecuencia de operación se establece en 10 kHz y los elementos de conmutación son los IGBT que

ofrecen mejores valores de corrientes de operación que los BJT y los MOSFET.

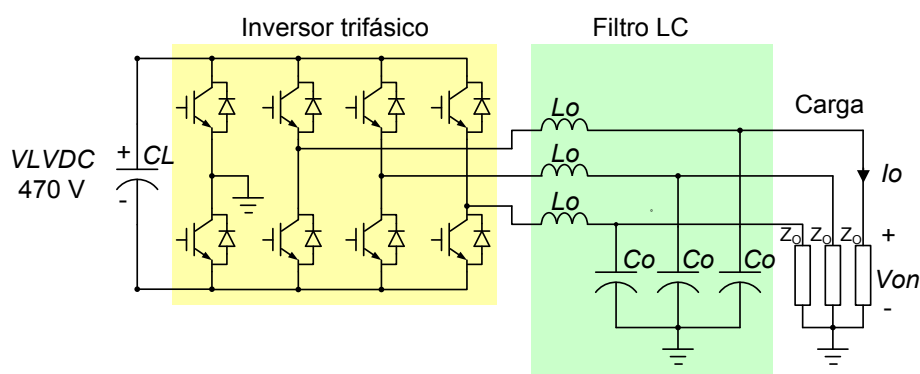


Fig. 3.13. Etapa del inversor. Fuente: [3].

3.5.1. DIMENSIONAMIENTO DEL FILTRO INDUCTIVO

El dimensionamiento del filtro inductivo radica en determinar el valor de la inductancia L_o para lograr un porcentaje de rizado de corriente menor o igual al 5% de la corriente nominal I_o . El procedimiento consiste en reemplazar el capacitor del enlace V_{LVDC} por una fuente de voltaje DC de 470 V y reemplazar la carga por una fuente de voltaje trifásico en fase con el voltaje de salida del convertidor, tal como se muestra en Fig. 3.14

$$\begin{aligned}
 V_o &= \sqrt{3} \cdot V_{on} \\
 &= 230 \text{ Vrms},
 \end{aligned}
 \tag{3.10}$$

$$\begin{aligned}
 I_o &= \frac{PSST}{\sqrt{3} \cdot V_o}, \\
 &= 355 \text{ A}.
 \end{aligned}
 \tag{3.11}$$

El voltaje V_{Lo} que cae sobre el inductor se muestra en la Fig. 3.15, mediante la utilización del método gráfico se determina que el inductor L_o es de 530 mH, con este valor el resultado de la simulación es el que se muestra en la Fig. 3.17, donde se observa un porcentaje mínimo que no supera el 5% de la corriente nominal I_o .

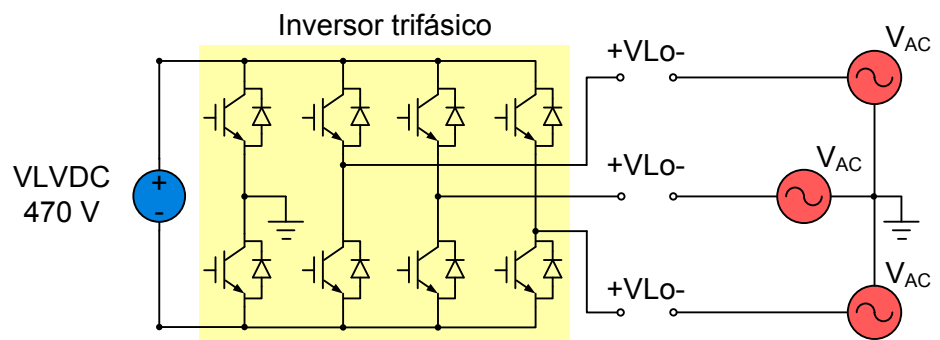


Fig. 3.14. Esquemático del circuito del inversor para dimensionar el inductor L_o . Fuente: [3].

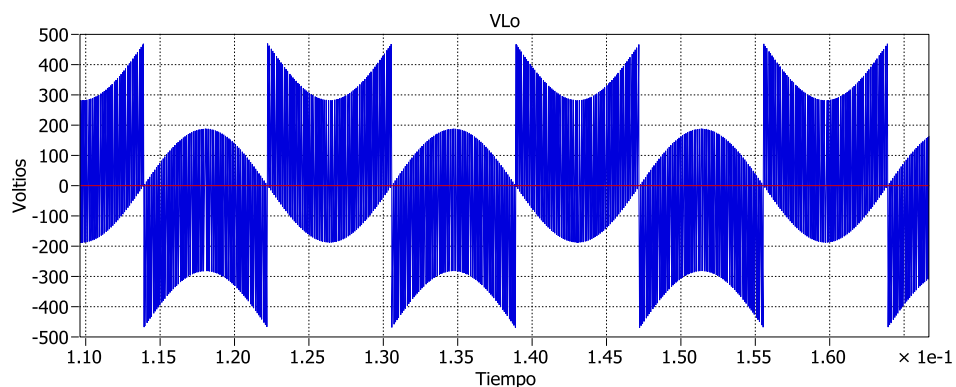


Fig. 3.15. Voltaje sobre el inductor L_o .

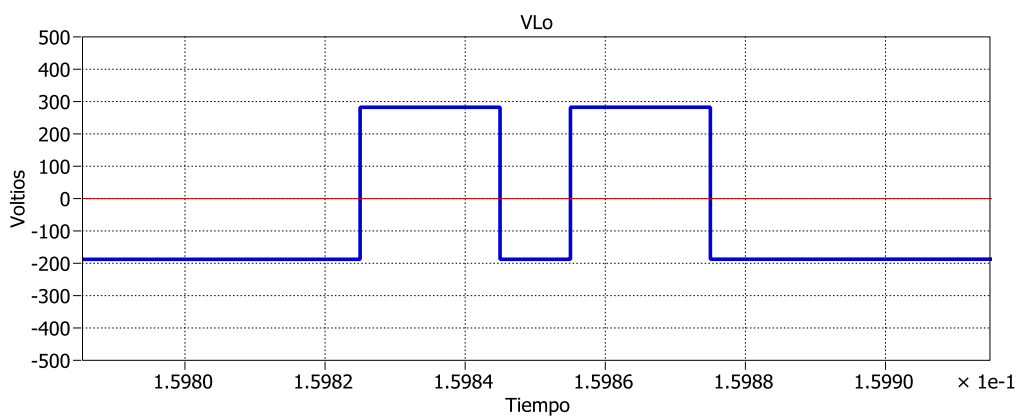


Fig. 3.16. Acercamiento de la gráfica del voltaje sobre el inductor L_o .

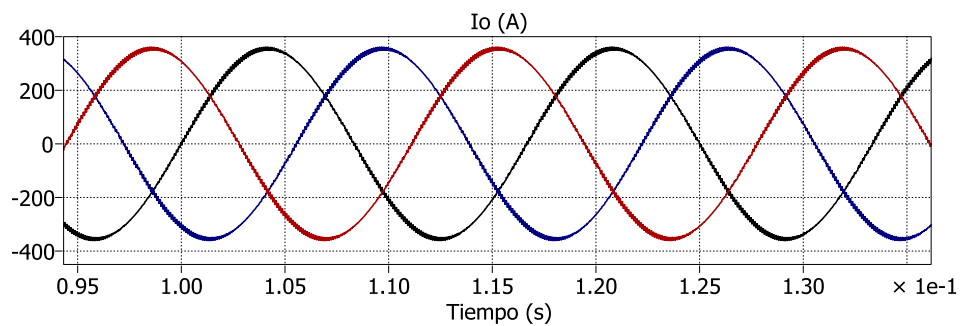


Fig. 3.17. Corriente de salida I_o .

3.5.2. DIMENSIONAMIENTO DEL FILTRO CAPACITIVO

Para dimensionar el capacitor de salida se considera que el filtro tiene una frecuencia de corte f_c de 1000 Hz, se aplicará la ecuación (3.12) que está en función de la frecuencia de corte y de la inductancia, obteniendo la capacitancia C_o de 47.8 μH

$$f_c = \frac{1}{2\pi\sqrt{L_o C_o}}, \quad (3.12)$$

$$C_o = 47.8 \mu\text{H}.$$

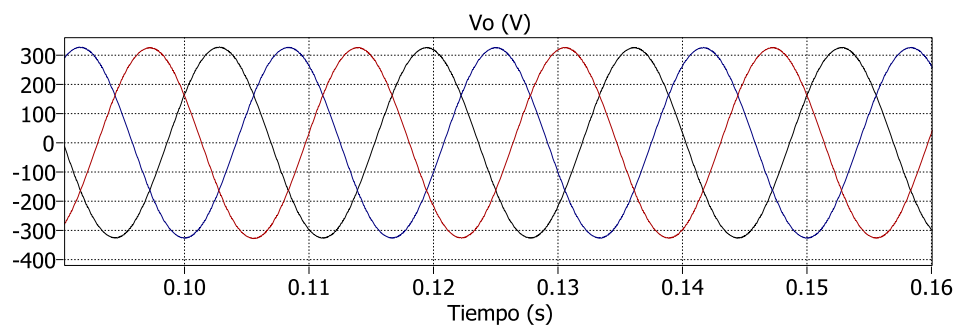


Fig. 3.18. Voltaje de salida V_o .

CAPITULO IV

MODELAMIENTO Y DISEÑO DE CONTROLADORES DEL SST

En este capítulo se desarrolla el modelo matemático y se determina el control para cada etapa de SST. Para el modelamiento se utiliza las ecuaciones que rigen el comportamiento de cada circuito y se determina el modelo matemático para luego seleccionar el controlador para la corriente y el voltaje que son las variables de interés.

En la Fig. 4.1 se presenta el esquema del SST con tres controladores que tienen señales de entrada medidas en diferentes puntos del sistema, la salida de cada controlador será la señal de modulación con la cual se generan los

pulsos necesarios para regular voltajes y corrientes a la salida del SST dependiendo de las necesidades de la carga.

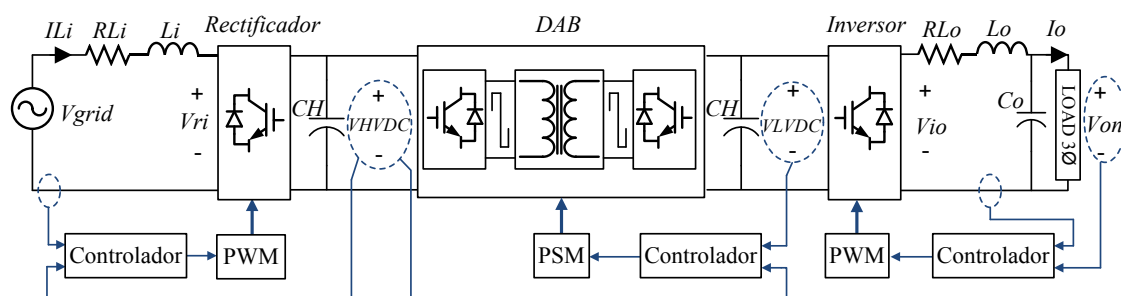


Fig. 4.1. Esquema de control del SST.

Para la etapa rectificadora AC-DC, se diseña un controlador en cascada el cual consta de un lazo interno de control de corriente y un lazo externo de control de voltaje, el objetivo es controlar el voltaje en el enlace de alto voltaje $VHVDC$ y la corriente entregada por la red.

El control de voltaje del DAB se compone de tres controladores, dos de ellos controlan el voltaje de dos de los tres capacitores del enlace de alto voltaje ($CH1$ y $CH3$) y el tercer controlador regula el voltaje en el enlace de bajo voltaje (CL). Finalmente en la etapa del inversor se utiliza dos lazos de control, uno para controlar corriente de salida y el otro para controlar el voltaje de salida.

4.1. MODELO Y DISEÑO DE CONTROLADORES DEL RECTIFICADOR

En el rectificador se desea controlar la corriente que ingresa al rectificador y mantener fijo el voltaje DC del enlace $VHVDC$, por tanto se requiere dos controladores en cascada, como se muestra en la Fig. 4.2, uno cuya finalidad sea controlar corriente y el otro debe controlar voltaje.

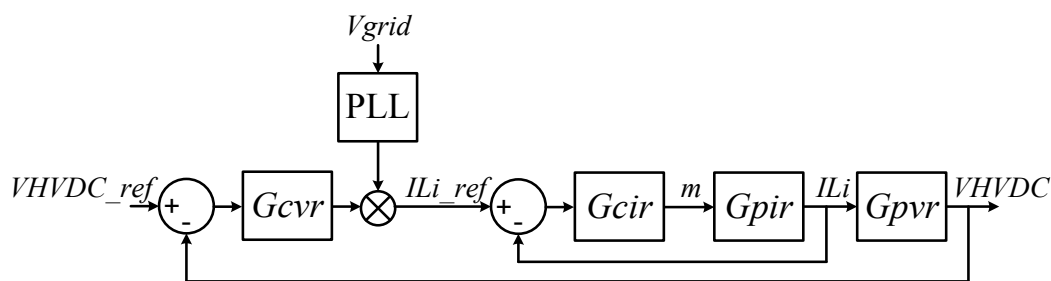


Fig. 4.2. Esquema de control del rectificador.

La estrategia para el control de corriente consiste en medir la corriente ILi que circula a través del inductor del rectificador y compararla con una corriente de referencia (corriente nominal del SST), la diferencia entre ellas es la entrada del controlador de corriente. La salida del controlador de corriente determina el orden en que se activan y desactivan los IGBTs del rectificador.

4.1.1. MODELO MATEMÁTICO DE LA PLANTA DE CORRIENTE DEL RECTIFICADOR

La Fig. 4.3 muestra el circuito equivalente del rectificador y mediante las ecuaciones que describen el comportamiento de cada elemento se determina el modelo matemático para la planta de corriente y voltaje.

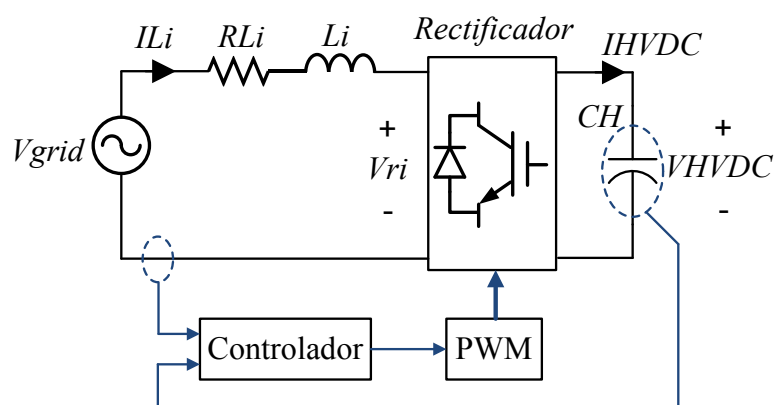


Fig. 4.3. Circuito equivalente del rectificador.

Aplicando la ley de voltaje de Kirchhoff se obtienen las siguientes ecuaciones:

$$V_{grid} - Li \frac{d I_{Li}}{dt} - I_{Li} \cdot R_{Li} = V_{ri}, \quad (4.1)$$

$$V_{ri} = m \cdot V_{HVDC}, \quad (4.2)$$

$$V_{grid} - Li \frac{d I_{Li}}{dt} - I_{Li} \cdot R_{Li} = m \cdot V_{HVDC}. \quad (4.3)$$

Se asume V_{grid} como constante y se aplica la Transformada de Laplace a la ecuación (4.3) que da como resultado la ecuación (4.4),

$$-s \cdot Li \cdot I_{Li}(s) - I_{Li}(s) \cdot R_{Li} = m(s) \cdot V_{HVDC}, \quad (4.4)$$

$$G_{pir}(s) = \frac{I_{Li}(s)}{m(s)} = - \frac{V_{HVDC}}{R_{Li} + s \cdot Li} \quad (4.5)$$

$$G_{pir}(s) = - \frac{14085}{0.009 s + 0.01}$$

4.1.2. MODELO MATEMÁTICO DE LA PLANTA VOLTAJE DEL RECTIFICADOR

Para determinar la planta de voltaje se utiliza la ecuación de la energía en el capacitor donde se encuentra implícito el voltaje que es la variable a controlar,

$$ECH = \frac{1}{2} CH \cdot V_{HVDC}^2. \quad (4.6)$$

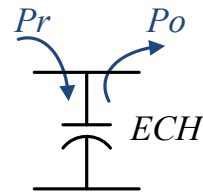


Fig. 4.4. Flujo de potencia en el capacitor de alto voltaje.

Dejando la ecuación (4.6) en término de la potencia de entrada y la potencia de salida del capacitor se tiene

$$ECH = \int (Pr - Po) dt, \quad (4.7)$$

$$Pr = \frac{V_{grid} \cdot ILi}{2}, \quad (4.8)$$

Po es la potencia de salida que se considera constante, reemplazando la ecuación (4.8) en (4.7) y aplicando la Transformada de Laplace se tiene la ecuación (4.9)

$$ECH(s) = \frac{V_{grid} \cdot ILi}{2s}, \quad (4.9)$$

$$G_{pvr}(s) = \frac{ECH(s)}{ILi(s)} = \frac{V_{grid}}{2s}, \quad (4.10)$$

$$G_{pvr}(s) = \frac{11268}{2s}.$$

4.1.3. DISEÑO DEL CONTROLADOR DE CORRIENTE DEL RECTIFICADOR

La finalidad del controlador de corriente es regular la corriente que ingresa al rectificador que es una señal sinusoidal, por lo que un controlador resonante a la frecuencia de 60 Hz dará robustez al sistema para el fiel seguimiento de la corriente de referencia. Se considera para el diseño un margen de fase de 60° y un ancho de banda de 1000 Hz.

Con la ayuda de la herramienta de sisotool de MATLAB se evalúa la planta de corriente G_{pir} y se diseña el controlador colocando un polo resonante justo en la frecuencia de 60 Hz y adicionando dos ceros reales a frecuencias menores pero cercanas a la frecuencia del polo resonante, el resultado es el controlador que se muestra en la ecuación (4.11), en la Fig. 4.5 se muestra la gráfica de bode de lazo abierto y la Fig. 4.6 muestra la corriente de referencia I_{Li_ref} en comparación con la corriente I_{Li} mostrando el efecto del controlador de corriente

$$G_{cir} = \frac{562.2997 (s + 376)^2}{s^2 + 1.421 \times 10^{-5}} \quad (4.11)$$

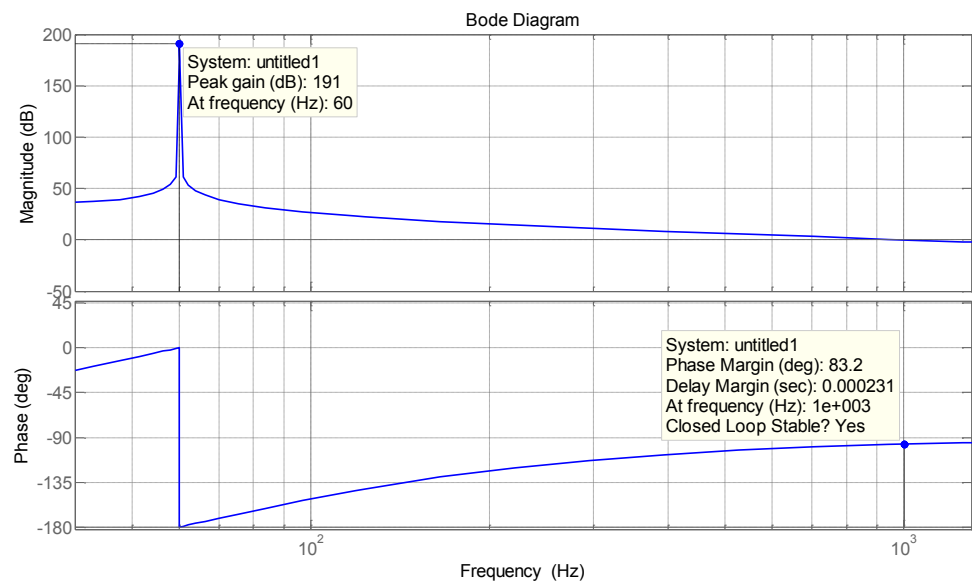


Fig. 4.5. Gráfica de Bode de lazo abierto de corriente.

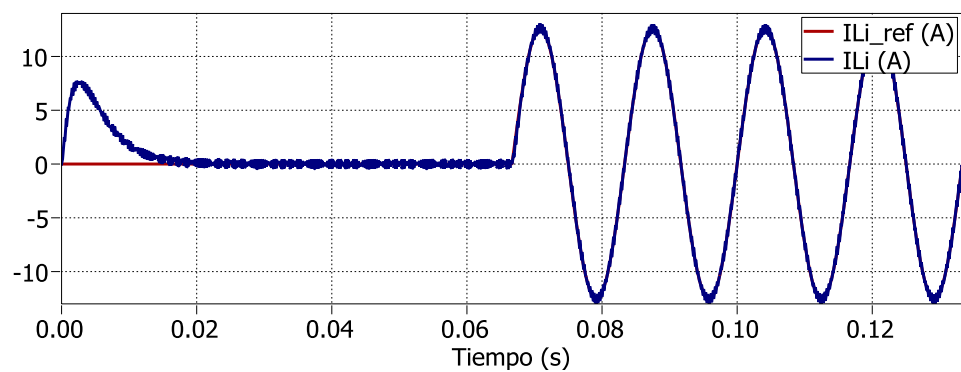


Fig. 4.6. Corriente de entrada al rectificador.

4.1.4. DISEÑO DEL CONTROLADOR DE VOLTAJE DEL RECTIFICADOR

El controlador de voltaje tiene como objetivo regular el voltaje del enlace DC de alto voltaje $VHVDC$. Para el diseño se utiliza el método del factor K que permite determinar los polos y ceros del controlador fijando el margen de fase y el ancho de banda, que para el diseño se considera 60° y 12 Hz respectivamente, primero se determina el ángulo con la ecuación (4.12)

$$\phi_{boost} = PM - \phi_{sys} - 90^\circ, \quad (4.12)$$

ϕ_{boost} : Ángulo de inyección,

PM : Margen de fase,

ϕ_{sys} : Ángulo del sistema.

La función de la planta de voltaje es de tipo I, de acuerdo a la Tabla 4.1, lo que indica que el ángulo del sistema ϕ_{sys} es de 90° , con el valor del margen de fase se determina el ángulo de elevación evaluando la ecuación (4.12), $\phi_{boost} = 60^\circ$.

La tabla 4.1 muestra los tipos de controladores, su ganancia, condición y el ángulo que se agrega al sistema. El controlador es un TIPO II, el ángulo de elevación ϕ_{boost} es menor a 90° , con este dato se determinará el valor de k como se muestra en la ecuación (4.13).

Tabla 4.1. Tipos de controladores.

Tipo	Ganancia	Condición	Ángulo de inyección
I	$G_c = \frac{kc}{s}$		0°
II	$G_c = \frac{kc(s + \omega z)}{s(s + \omega p)}$	$\omega z < \omega p$	$< 90^\circ$
III	$G_c = \frac{kc(s + \omega z)^2}{s(s + \omega p)^2}$	$\omega z < \omega p$	$> 90^\circ$

$$\begin{aligned}
 k &= \tan\left(\frac{\phi_{boost}}{2} + 45^\circ\right), \\
 &= \tan\left(\frac{60}{2} + 45^\circ\right), \quad (4.13) \\
 &= 3.73.
 \end{aligned}$$

Al ser el controlador de tipo II la ganancia de corriente queda como la ecuación (4.14)

$$G_{cvr} = \frac{kc (s + \omega z)}{s (s + \omega p)}. \quad (4.14)$$

Para la inyección de máxima fase a la frecuencia de corte ωc debería estar en el lugar geométrico de ωz (cero) y ωp (polo), por tanto:

$$\omega z = \frac{\omega c}{k}, \quad (4.15)$$

$$\omega p = k \cdot \omega c, \quad (4.16)$$

$$\omega c = 2\pi \cdot BW. \quad (4.17)$$

Con el ancho de banda BW fijado en 12 Hz, se reemplazado este valor en la ecuación (4.17) que da como resultado $\omega c = 75.4$ rad/s y reemplazando ωc en (4.15) y (4.16) se obtiene $\omega z = 20.2$ rad/s y $\omega p = 281.2$ rad/s. El resultado de evaluar la ecuación (4.14) con $kc = 1$ da la función de transferencia de la ecuación (4.18)

$$G_{cvr} = \frac{1 (s + 20.2)}{s (s + 281.2)}. \quad (4.18)$$

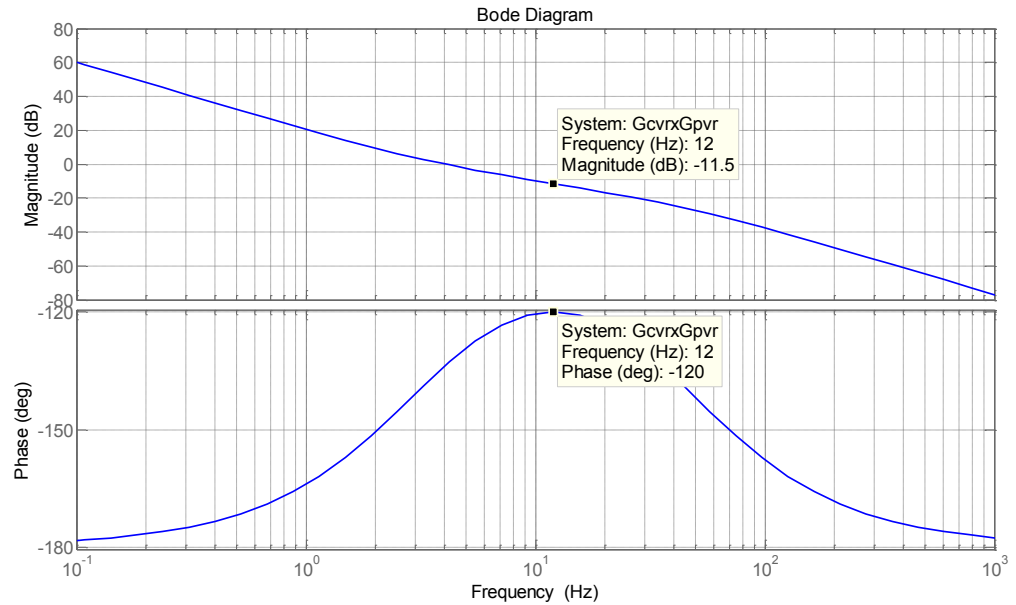


Fig. 4.7. Gráfica de Bode de la ganancia del controlador de voltaje.

La magnitud de la frecuencia de corte hasta donde se desea analizar la señal promedio es de -49, con la cual se calcula el valor de k_c . La ganancia del lazo de voltaje se muestra en la Fig. 4.8 y la simulación de la planta con el controlador de voltaje y corriente se muestran en la Fig. 4.9,

$$-11.5 = 20 \cdot \log G,$$

$$G = 10^{\frac{-11.5}{20}}, \quad (4.19)$$

$$= 0.266,$$

$$kc = \frac{1}{G}, \quad (4.20)$$

$$= 3.76,$$

$$G_{cvr} = \frac{3.76 (s + 20.2)}{s (s + 281.2)}. \quad (4.21)$$

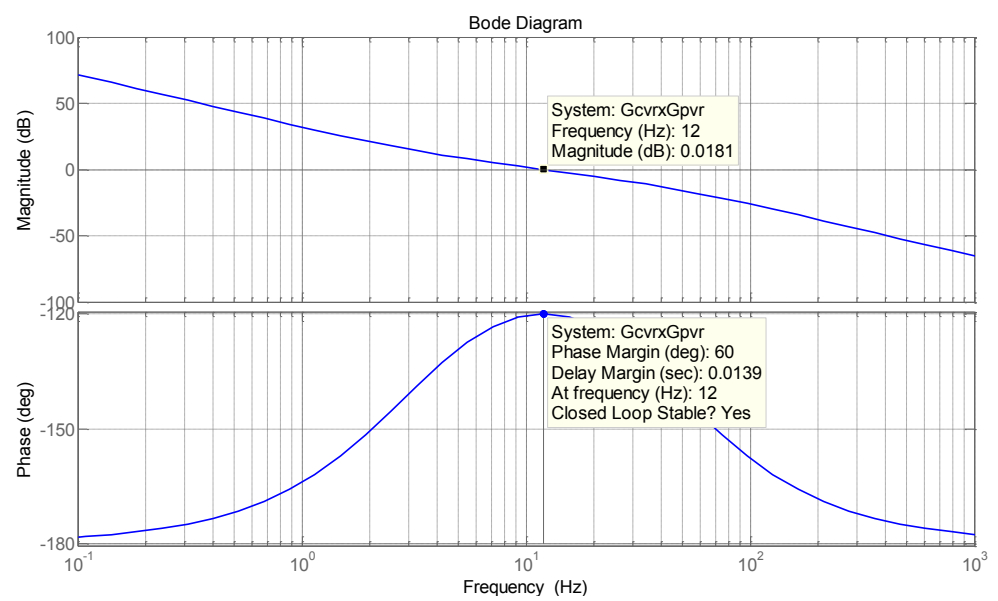


Fig. 4.8. Gráfica de Bode de lazo abierto de voltaje.

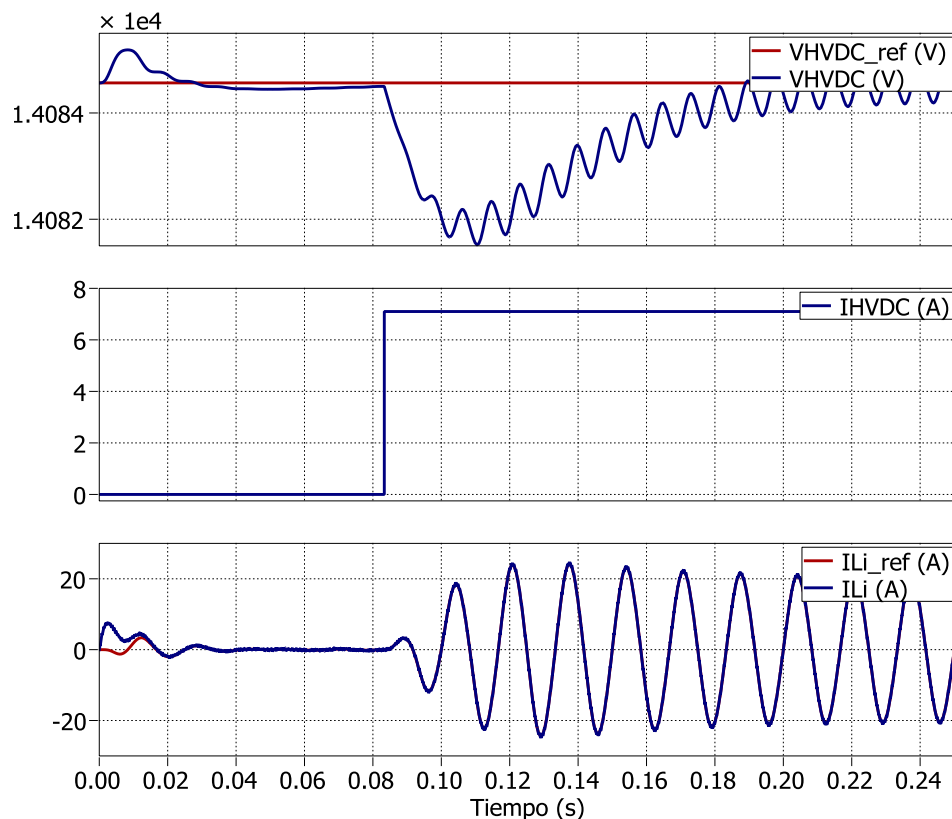


Fig. 4.9. Respuesta del controlador de voltaje y corriente.

4.2. MODELAMIENTO Y DISEÑO DE CONTROLADORES DEL DAB

El objetivo del controlador del DAB es mantener fijo el voltaje V_{LVDC} , esto en el lado de bajo voltaje y en el lado de alto voltaje V_{HVDC} debe controlar el voltaje de los capacitores $CH1$ y $CH2$. Como se indica en el capítulo anterior el DAB se constituye de 3 DABs en cascada, cada uno con su controlador.

La estrategia de control consiste en mantener fijo el voltaje V_{LVDC} utilizando el controlador del DAB2 para lo cual se considera al voltaje del capacitor $CH2$ regulado. Para controlar el voltaje en los capacitores $CH1$ y $CH3$ se usan los controladores de los DAB1 y DAB3 respectivamente, para este fin se considera que el controlador del DAB2 mantiene fijo el voltaje V_{LVDC} , por tanto este controlador tiene un ancho de banda mayor que los controladores del DAB1 y DAB2. La representación del circuito del control del DAB de muestra en la Fig. 4.10. La modulación empleada es PSM (Phase Shift Modulation, por sus siglas en inglés) con ángulo de modulación ϕ .

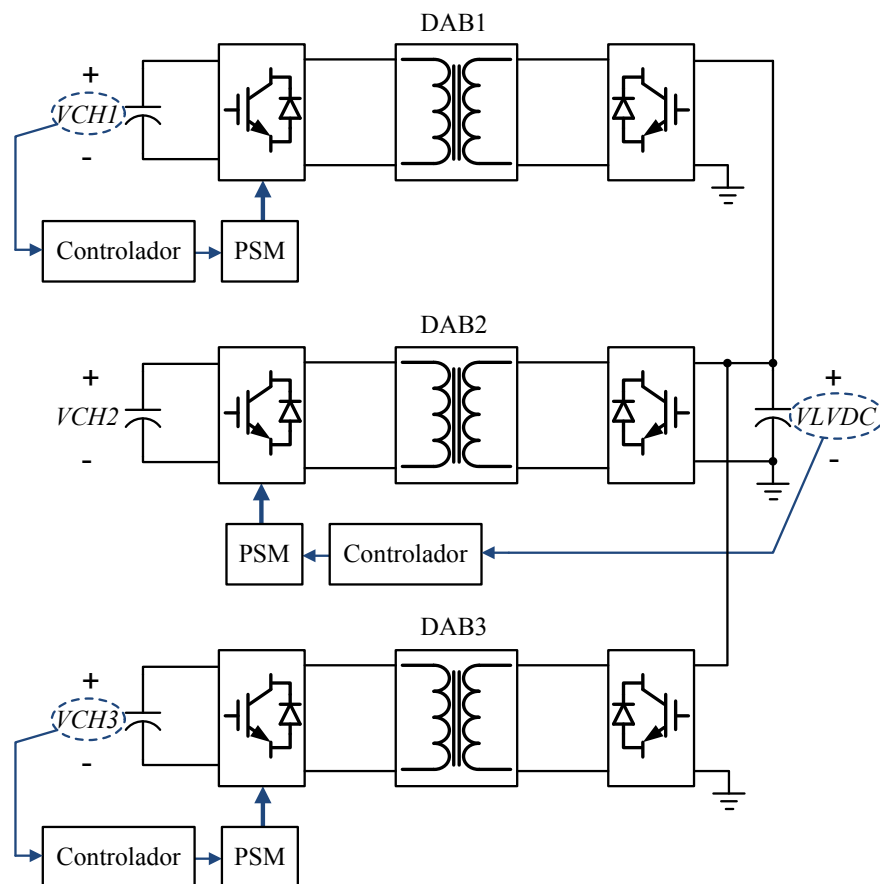


Fig. 4.10. Control de voltaje en el DAB.

4.2.1. MODELO MATEMÁTICO DEL DAB

El modelo matemático de la planta se determina mediante el circuito equivalente del DAB, para el controlador del DAB1 el objetivo es controlar el voltaje V_{CH1} considerando el voltaje V_{LVDC} como constante por efecto del controlador de voltaje del DAB2 como se muestra en la Fig. 4.10. El esquemático para el DAB1 se muestra en la Fig. 4.11.

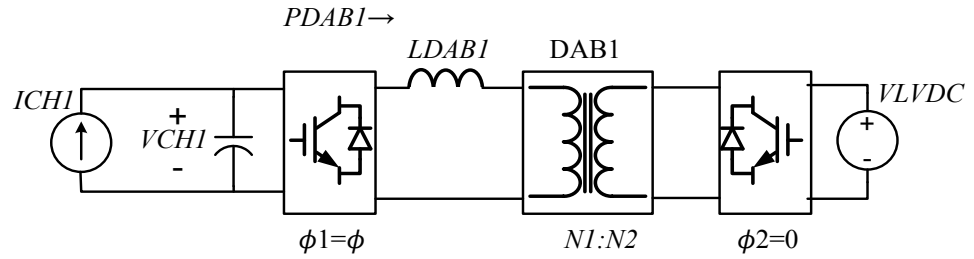


Fig. 4.11. Circuito del DAB1

La ecuación que describe el comportamiento del flujo de potencia de la planta se muestra en la ecuación (4.22),

$$PDAB1 = \frac{VCH1 \cdot VLVDC'}{XDAB1} \cdot \phi \left(1 - \frac{|\phi|}{\pi} \right), \quad (4.22)$$

$$VLVDC' = \frac{N2}{N1} \cdot VLVDC. \quad (4.23)$$

La ecuación (4.22) no es lineal, mediante el método de la aproximación lineal de Taylor se obtiene una ecuación linealizada de la potencia del DAB1 $PDAB1(\phi)$ alrededor de un punto, en este caso el punto ϕ igual a cero. La ecuación (4.25) es función de transferencia del DAB1

$$\Delta PDAB1 = \left. \frac{\partial PDAB1}{\partial \phi} \right|_{\phi=0} \cdot \Delta \phi, \quad (4.24)$$

$$GDAB1 = \frac{\Delta PDAB1}{\Delta \phi},$$

$$= \frac{VCH1 \cdot VLVDC'}{XLDAB1}.$$
(4.25)

Dentro del sistema del DAB1 también se incluye el capacitor $CH1$ con el cual se determina la ecuación de la planta de energía $ECH1$

$$ECH1 = \int (Pi - PDAB1) \cdot dt.$$
(4.26)

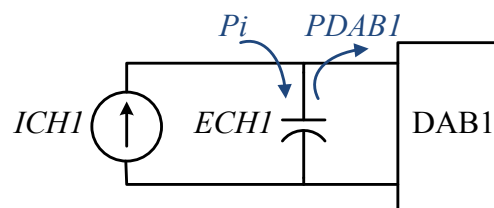


Fig. 4.12. Planta de energía del capacitor $CH1$.

La potencia de entrada Pi permanece constante y la transformada de Laplace de (4.26) se muestra en la ecuación (4.27), a la ganancia de la planta de energía del capacitor se la denominará $G1$ y se muestra en la ecuación (4.28)

$$ECH1 = -\frac{1}{s} \cdot PDAB1, \quad (4.27)$$

$$G1 = \frac{ECH1}{PDAB1} = -\frac{1}{s}. \quad (4.28)$$

La función de transferencia de la planta de voltaje G_{pvDAB1} del DAB1 queda como se muestra en la ecuación (4.29). La planta de voltaje y de energía para el DAB3 es la similar a la planta del DAB1 por lo que simplemente se reemplaza los valores de inductancia y voltaje del capacitor del DAB3 en la ecuación (4.29) y se obtiene la función de transferencia de la planta del DAB3 y se muestra en la ecuación (4.30)

$$\begin{aligned} G_{pvDAB1} &= GDAB1 \cdot G1, \\ &= -\frac{VCH1 \cdot VLVDC'}{2 \cdot \pi \cdot fs \cdot LDAB1 \cdot s}. \end{aligned} \quad (4.29)$$

$$G_{pvDAB3} = -\frac{VCH3 \cdot VLVDC'}{2 \cdot \pi \cdot fs \cdot LDAB3 \cdot s}. \quad (4.30)$$

La función de transferencia de la planta del DAB2 cambia ligeramente, debido que el objetivo del controlador del DAB2 es mantener fijo el voltaje del enlace $VLVDC$, en la Fig. 4.13 se

muestra el esquemático del DAB2, de la misma forma que se hizo para determinar la función de transferencias de planta del DAB1, se determina la función de transferencia del DAB2,

$$GDAB2 = \frac{VCH2 \cdot VLVD C'}{XLDAB2}. \quad (4.31)$$

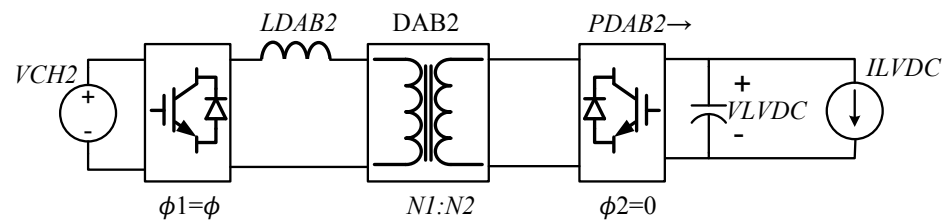


Fig. 4.13. Circuito del DAB2.

Para determinar G_2 , la planta de energía del capacitor del enlace de bajo voltaje ECL se utiliza el circuito que se muestra en la Fig. 4.14, donde la potencia P_o de salida se considera constante para efectos de cálculo de la función de la planta y el controlador

$$G_2 = \frac{ECL}{PDAB2} = \frac{1}{s}. \quad (4.32)$$

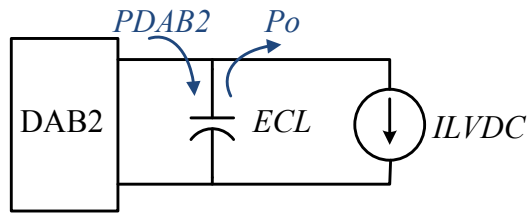


Fig. 4.14. Planta de energía del capacitor CL .

Finalmente, la función de transferencia de la planta de voltaje del DAB2 queda como se muestra en la ecuación (4.33),

$$G_{pvDAB2} = \frac{V_{CH2} \cdot V_{LVDC}'}{2 \cdot \pi \cdot f_s \cdot L_{DAB1} \cdot s}. \quad (4.33)$$

4.2.2. DISEÑO DEL CONTROLADOR DEL DAB

El controlador del DAB consta de tres controladores independientes, el controlador del DAB1, el controlador del DAB2 y el controlador del DAB3. Para todos estos controladores se utiliza el método del factor K, para el controlador del DAB1 G_{cvDAB1} y del DAB3 G_{cvDAB3} se fija un margen de fase de 60° y ancho de banda de 12 Hz. Para el DAB2 se fija un margen de fase de 60° y ancho de banda superior igual a 500 Hz con el objetivo de fijar rápidamente el voltaje V_{LVDC} y que este sea visto por el controlador del DAB1 y del DAB3 como un voltaje constante

$$G_{cvDAB1} = -\frac{0.0495 s + 1}{0.3978 s^2 + 111.9 s} \quad (4.34)$$

$$G_{cvDAB3} = -\frac{0.0495 s + 1}{0.3978 s^2 + 111.9 s} \quad (4.35)$$

Con la función de transferencias de la planta y del controlador se propone el modelo de control de la Fig. 4.15, este modelo junto con controlador, también es útil para el control del DAB3.

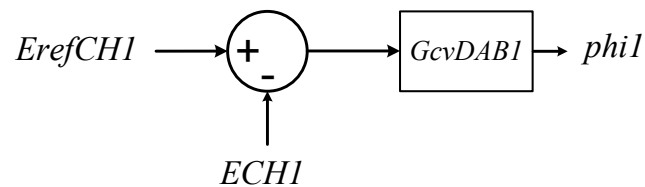


Fig. 4.15. Modelo de control del DAB1 y DAB3.

Evaluando la función de transferencia de la planta del DAB2 mediante el método del factor K se obtiene el controlador de la ecuación (4.36) y el modelo de control propuesto es el que se muestra en la Fig. 4.16.

$$G_{cvDAB2} = \frac{0.001188 s + 1}{5.972 \times 10^{-6} s^2 + 0.07002 s} \quad (4.36)$$

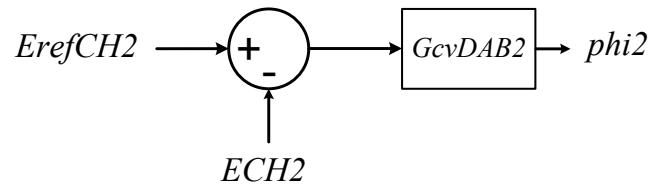


Fig. 4.16. Modelo de control del DAB2.

La respuesta del controlador del DAB se muestra en la Fig. 4.17, el primer plot muestra la perturbación del sistema con un cambio en la corriente de salida $ILVDC$, la respuesta al escalón de dicha corriente es el cambio en los valores de $phi1$, $phi2$ y $phi3$ que se muestra en los plots 2, 3 y 4. En los plots siguientes se muestra los voltajes de los capacitores $CH1$, $CH2$, $CH3$ y CL , también se muestra la referencia para cada voltaje y se nota claramente el efecto de los controladores que estabilizan los voltajes siguiendo las referencias.

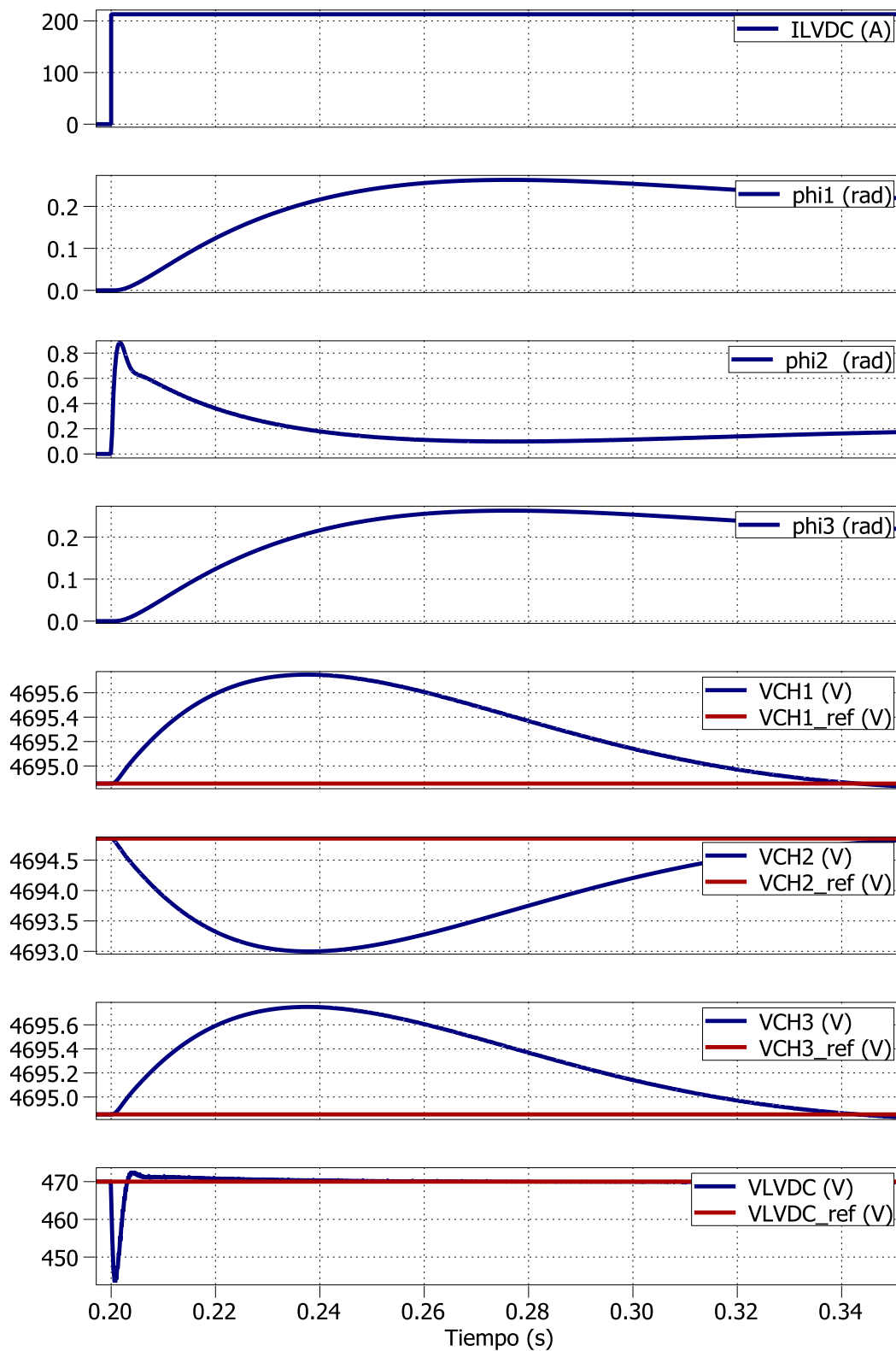


Fig. 4.17. Respuesta del controlador de voltaje del DAB.

4.3. MODELAMIENTO Y DISEÑO DE CONTROLADORES DEL INVERSOR

Para realizar el control del convertidor DC-AC se utiliza dos controladores en cascada, una para regular voltaje y el otro para regular corriente. La salida del SST corresponde a un voltaje trifásico, por lo que se diseña el controlador de voltaje por fase, conservando el desfase de 120 grados entre fase. La Fig. 4.18 muestra diagrama del controlador que se utiliza por cada fase del inversor.

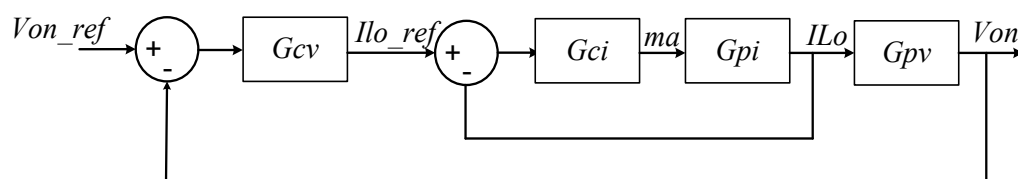


Fig. 4.18. Esquema de Control del Inversor.

Se realiza la comparación entre el voltaje de salida V_{on} y el voltaje de referencia V_{on_ref} , esta señal ingresa al lazo de control de voltaje el cual retorna la señal I_{Lo_ref} , que es la referencia para el lazo de control de corriente, el cual retorna la señal modulante ma en la salida. Esta señal ma es ingresa al drive del inversor el cual genera los pulsos de disparo de los switches.

4.3.1. MODELO MATEMÁTICO DE LA PLANTA DEL INVERSOR

Utilizando los elementos calculados en el capítulo 3 continuamos con el modelamiento de la Etapa DC-AC. En la Fig. 4.19 se muestra el circuito equivalente de la etapa inversora.

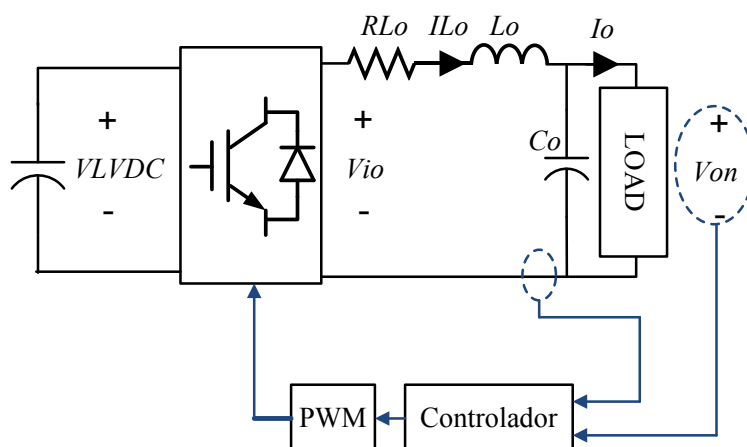


Fig. 4.19. Circuito Equivalente del Inversor por Fase.

Aplicando las leyes de voltaje de Kirchoff se obtienen las siguientes ecuaciones,

$$V_{io} - V_{on} = I_{Lo} \cdot R_{Lo} + L_o \frac{d I_{Lo}}{dt}, \quad (4.37)$$

$$V_{io} = m_a \cdot V_{LVDC}, \quad (4.38)$$

$$m_a \cdot V_{LVDC} - V_{on} = I_{Lo} \cdot R_{Lo} + L_o \frac{d I_{Lo}}{dt}, \quad (4.39)$$

aplicando la transformada de Laplace para tener la ecuación en el dominio de la frecuencia y considerando a V_{on} como una perturbación constante

$$m_a \cdot VL_{VDC} = I_{Lo} \cdot R_{Lo} + s \cdot L_o \cdot I_{Lo}, \quad (4.40)$$

$$\frac{I_{Lo}}{m_a} = \frac{VL_{VDC}}{s \cdot L_o + R_{Lo}}, \quad (4.41)$$

$$\begin{aligned} G_{pi} &= \frac{I_{Lo}}{m_a}, \\ &= \frac{VL_{VDC}}{s \cdot L_o + R_{Lo}}. \end{aligned} \quad (4.42)$$

Calculada la función de transferencia de la planta de corriente G_{pi} , se continúa con el cálculo de la función de transferencia de la planta de voltaje, es importante recalcar que el lazo de control de corriente debe ser mucho más rápido que el lazo de control de voltaje,

$$V_{on} = I_{Lo} \cdot C_o \parallel Z_o,$$

$$V_{on} = I_{Lo} \frac{C_o \cdot Z_o}{C_o + Z_o}, \quad (4.43)$$

aplicando la transformada de Laplace

$$V_{on} = I_{Lo} \frac{\frac{1}{s \cdot Co} \cdot Zo}{\frac{1}{s \cdot Co} + Zo}, \quad (4.44)$$

$$G_{pv} = \frac{V_{on}}{I_{Lo}} \quad (4.45)$$

$$= \frac{Zo}{s \cdot Co \cdot Zo + 1}.$$

4.3.2. DISEÑO DEL CONTROLADOR DEL INVERSOR

El objetivo del controlador es regular la corriente y el voltaje de la carga, las cuales son señales sinusoidales. Por ese motivo utilizamos controladores con polo resonante a la frecuencia de 60 Hz, haciendo uso de la herramienta de MATLAB “Sisotool” tal como fue aplicado para el controlador del rectificador.

Para el diseño del controlador de corriente se considera un margen de fase de 60° y un ancho de banda de 1000 Hz, como resultado se obtiene la siguiente ecuación:

$$G_{ci} = \frac{7.0284 \times 10^{-3} \cdot (s + 376)^2}{s^2 + 1.421 \times 10^5}. \quad (4.46)$$

En la Fig.4.20 se muestra el grafico de Bode del controlador de corriente en lazo abierto.

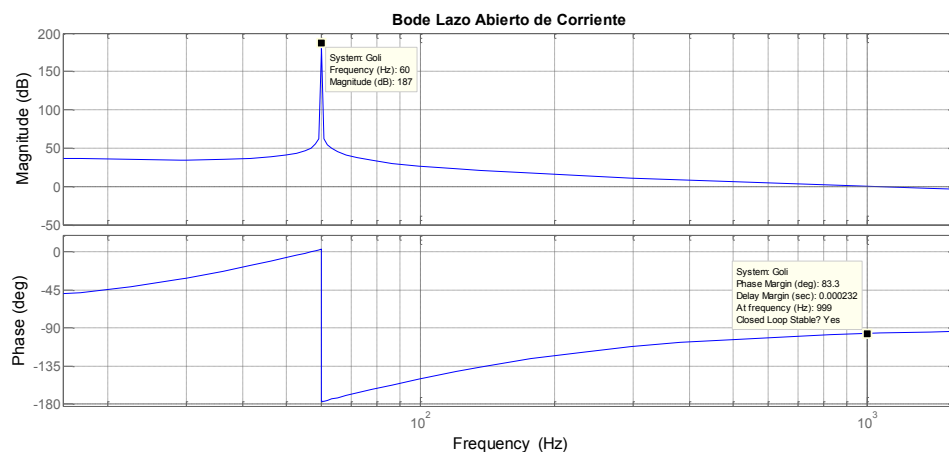


Fig. 4.20. Diagrama de Bode del lazo abierto de corriente.

De igual manera se realiza el cálculo del controlador de voltaje, donde se considera un margen de fase de 120° y un ancho de banda de 200 Hz, con lo que se obtiene la siguiente ecuación

$$G_{cv} = \frac{0.88944 \cdot (s + 376)^2}{s^2 + 1.421 \times 10^5} \quad (4.47)$$

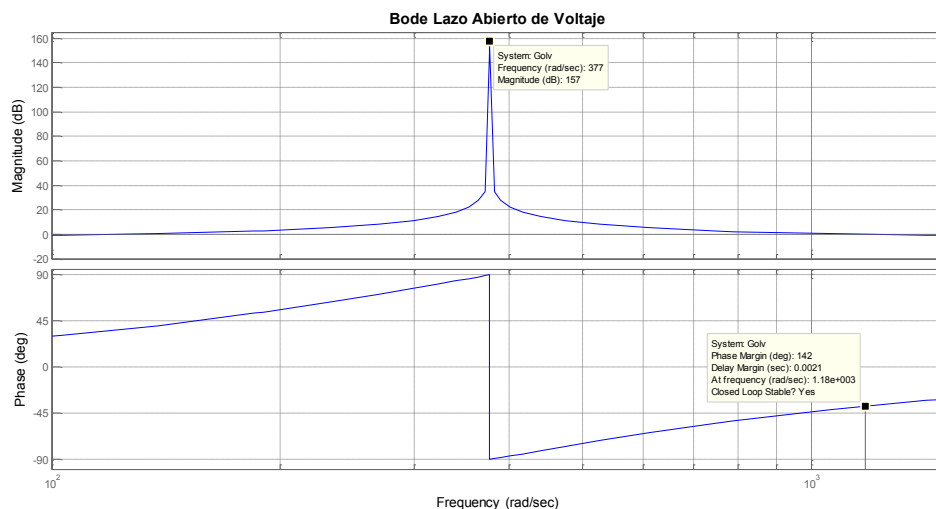


Fig. 4.21. Grafico de Bode del controlador de voltaje en lazo abierto.

La simulación de la Fig. 4.22 muestra la respuesta de los controladores, en el primer plot se indica el momento en que ingres la carga de 0.423 ohmios. El segundo plot es la indica el comportamiento de la corriente de salida en comparación con la corriente de referencia que la da el controlador de voltaje, se puede apreciar que las corrientes de salida siguen perfectamente a las corrientes de referencia, de igual forma el último plot muestra el comportamiento del voltaje de salida en comparación con el voltaje de referencia.

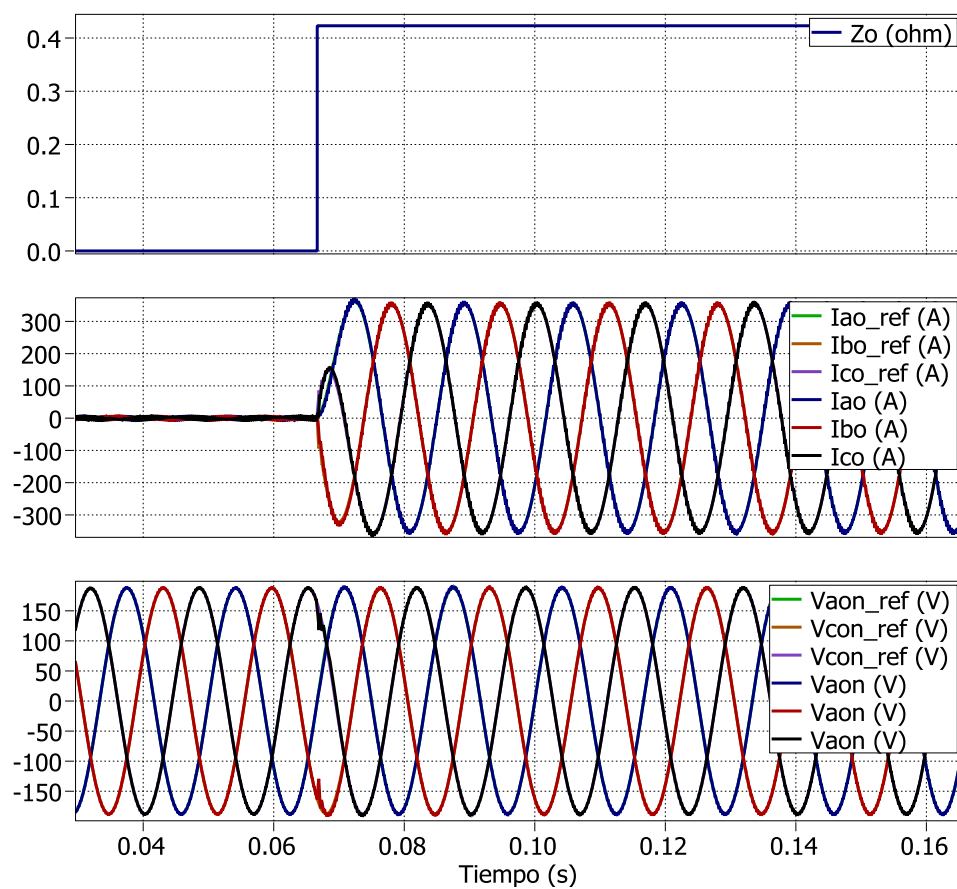


Fig. 4.22. Respuesta del controlador de corriente y de voltaje.

CAPÍTULO V

IMPLEMENTACIÓN DEL MODELO DE SIMULACIÓN

En este capítulo se presenta la implementación del modelo de simulación del transformador de estado sólido en MATLAB/Simulink y PLECS, se prueba el correcto funcionamiento del circuito de potencia y los controladores. Las pruebas consisten en someter al SST a condiciones extremas que ocurren en los sistemas eléctricos de potencia.

5.1.DESARROLLO DEL SST

El circuito de potencia se desarrolla en PLECS la herramienta de simulación de sistemas electrónicos de potencia y los controladores se implementan en MATLAB/Simulink, el esquema se muestra en la Fig. 5.1.

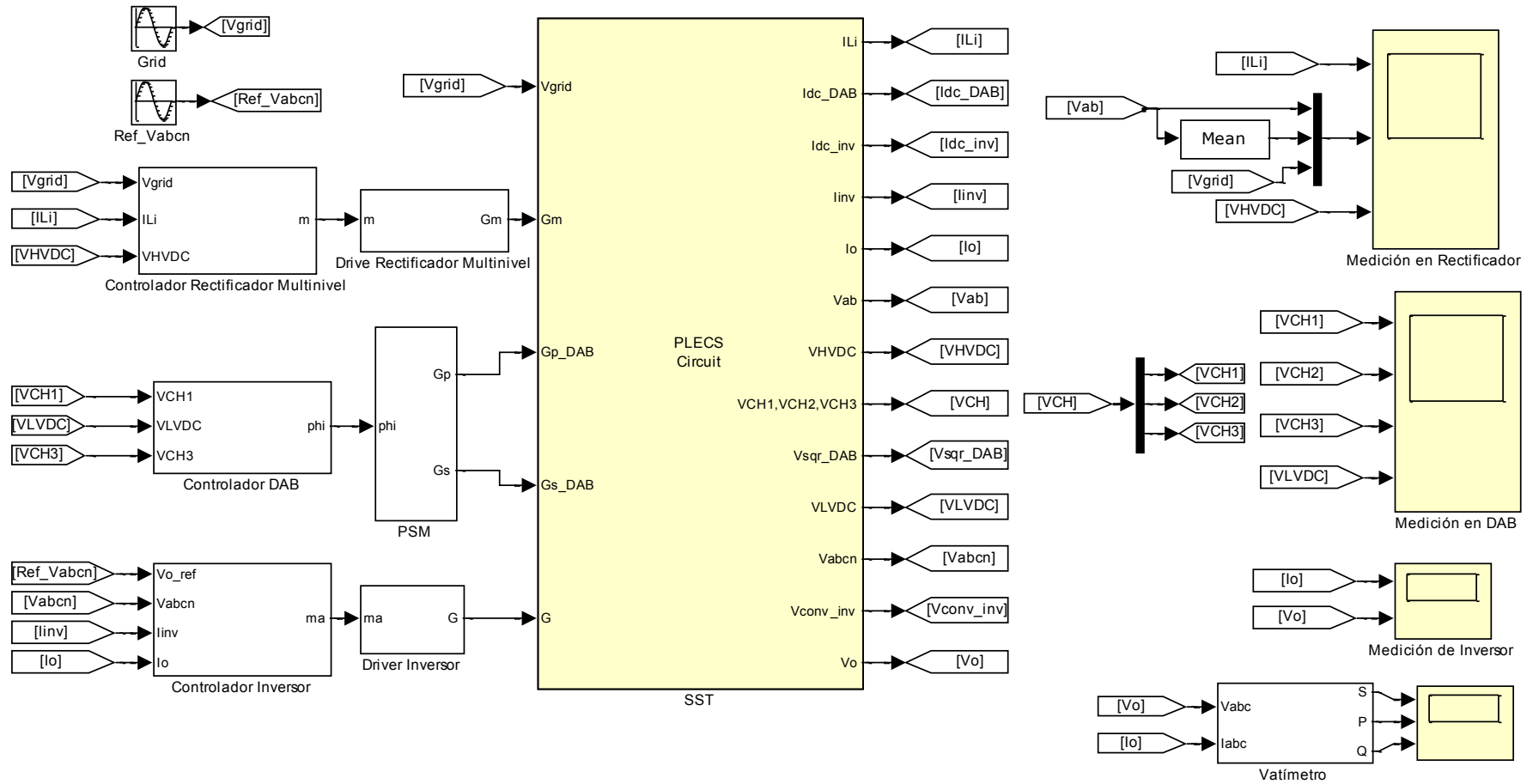


Fig. 5.1. Implementación del modelo de simulación del SST en MATLAB/Simulink.

El módulo principal llamado SST en la Fig. 5.1 contiene el circuito de potencia y se muestra en Fig. 5.2. Al módulo SST le llegan las señales de control para los IGBTs del rectificador, DAB, y del inversor, y una señal adicional que es la referencia de la red de donde se alimenta el SST.

El módulo de “Controlador Rectificador Multinivel” junto con el “Drive Rectificador Multinivel” constituyen el control de los elementos del rectificador. El “Controlador Rectificador Multinivel” se retroalimenta de la señal de corriente I_{Li} y de la señal de enlace de alto voltaje V_{HVDC} , también recibe la señal de referencia de la red de alimentación, la salida de este controladores m una señal modulante con valores entre -1 y 1 que alimenta al drive que es el encargado de generar los pulsos adecuados para el funcionamiento del rectificador.

El controlador de Fig. 5.3 controla energía y corriente, el objetivo de este controlador es mantener fijo el voltaje del enlace de alto voltaje V_{HVDC} , mediante la ecuación de energía se obtiene el voltaje que es el objetivo del controlador. El drive del rectificador se muestra en la Fig. 5.4.

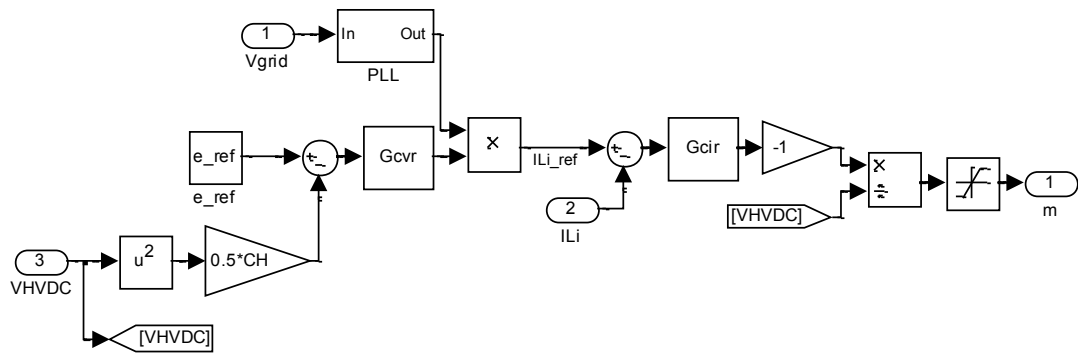


Fig. 5.3. Controlador del Rectificador Multinivel.

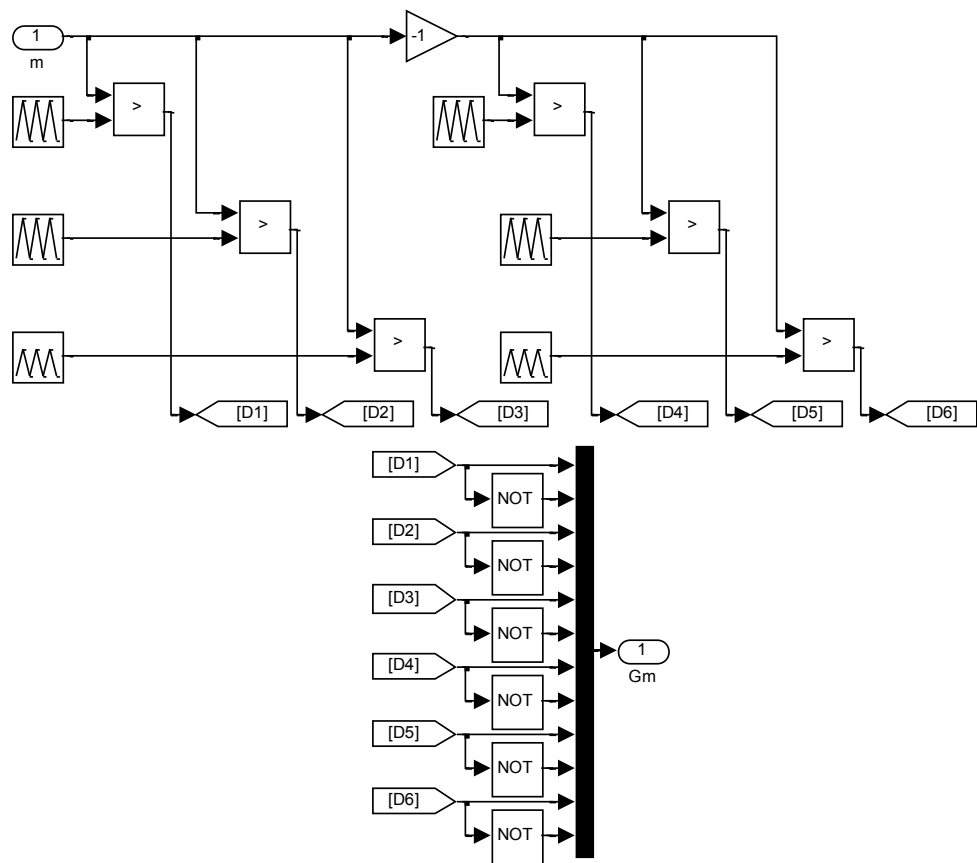


Fig. 5.4. Drive del Rectificador Multinivel.

El módulo de control del DAB que se muestra como “Controlador DAB” en Fig.5.1 se alimenta de las señales de voltaje de los capacitores $CH1$, $CH2$ y CL , el objetivo de este controlador es mantener fijo los voltajes $VCH1$, $VCH3$ y $VLVDC$. El control del DAB proporciona las señales ϕ al módulo “PSM” para que genere los pulsos adecuados para el control de los IGBTs del DAB.

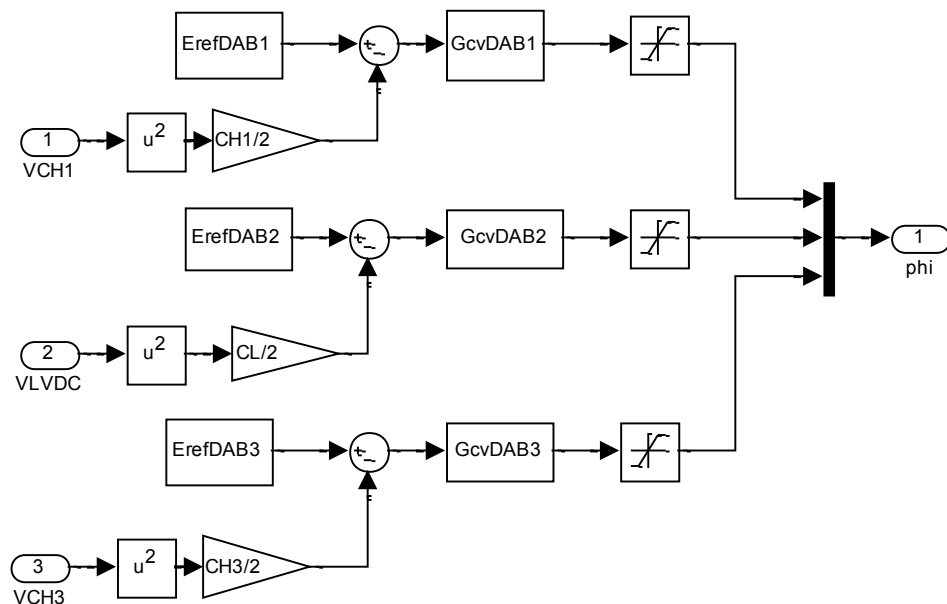


Fig. 5.5. Controlador DAB.

El controlador del DAB tiene como señal de referencia la energía de cada capacitor, estas son $E_{refDAB1}$ que corresponde a la energía referencial en el capacitor $CH1$, de la misma forma $E_{refDAB2}$ y $E_{refDAB3}$. La señal ϕ de la Fig. 5.5 incluye las señales ϕ_{i1} , ϕ_{i2} y ϕ_{i3} que controlan a los DAB1, DAB2 y DAB3 respectivamente, estas señales alimentan el

módulo “PSM” que usa la técnica Phase Shift Modulation, la Fig. 5.6 muestra este módulo.

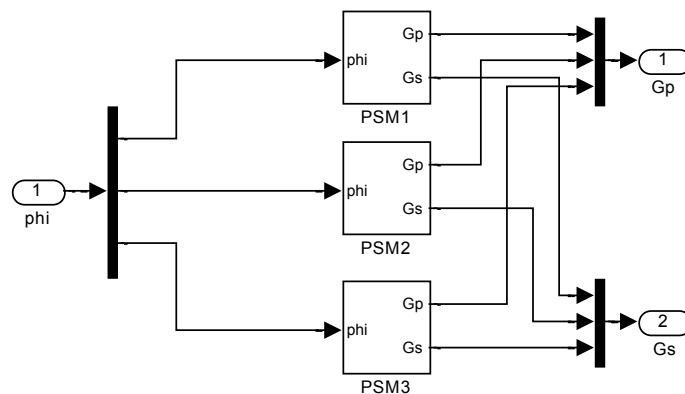


Fig. 5.6. Módulo PSM.

El control del inversor se constituye del módulo “Controlador Inversor” y “Drive Inversor”, las señales que alimentan al “Controlador Inversor” son el voltaje y la corriente de salida, adicional a estas dos variables le ingresa la referencia para el voltaje trifásico de salida y la corriente de la carga. La salida de módulo “Controlador Inversor” incluye tres señales entre -1 y 1 que el “Drive Inversor” las recibe para su comparación de acuerdo a la técnica de modulación PWM unipolar y generar los pulsos para controlar los IGBTs del inversor y lograr el voltaje de salida deseado.

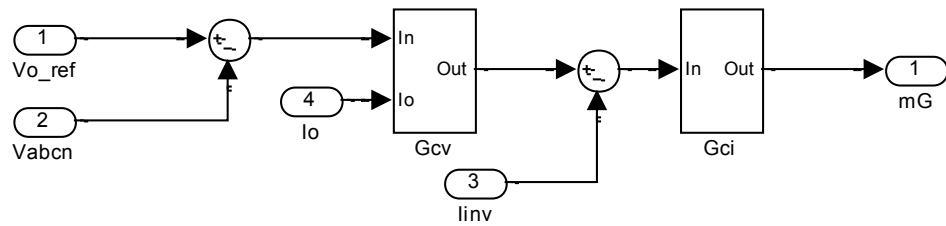


Fig. 5.7. Módulo Controlador Inversor.

El módulo “Gcv” de la Fig. 5.7 constituye el controlador de voltaje y el módulo “Gci” constituye el control de corriente. En Fig. 5.8 se muestra la estructura del controlador de voltaje, en Fig. 5.9 se muestra la estructura del controlador de corriente y en Fig. 5.10 se muestra la estructura del “Drive Inversor”.

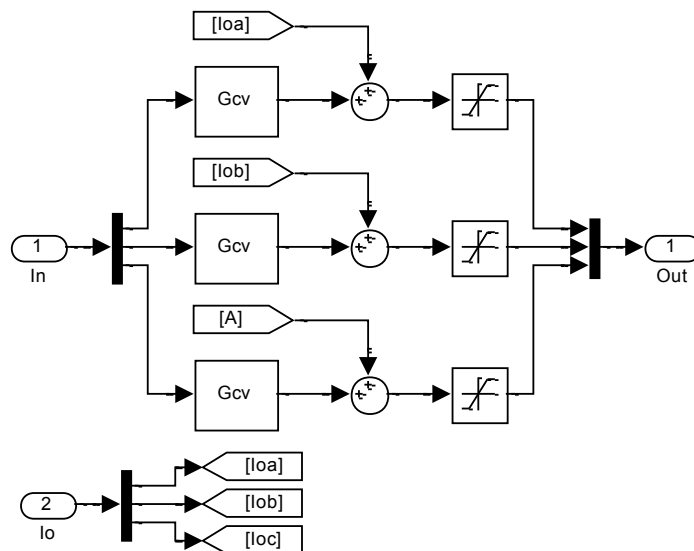


Fig. 5.8. Controlador de voltaje del inversor.

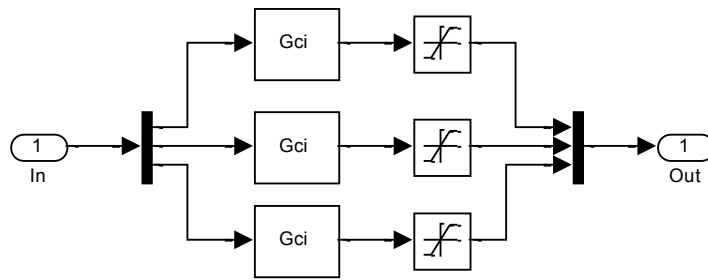


Fig. 5.9. Controlador de corriente del inversor.

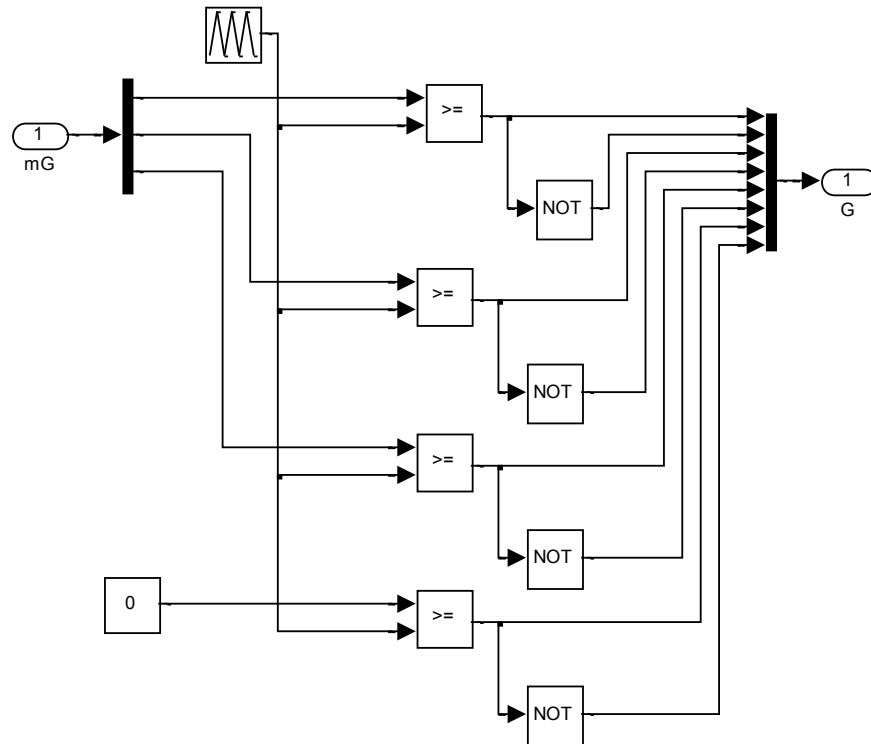


Fig. 5.10. Drive Inversor.

5.2. SIMULACIÓN Y PRUEBAS DE OPERACIÓN DEL SST

La simulación del SST consiste en probar el adecuado funcionamiento de los controladores realizando simulaciones en condiciones extremas, las pruebas a considerar son las siguientes:

- Condición de máxima carga y sobrecarga
- Presencia de armónicos
- Bajo factor de potencia en la carga
- Sags & swells
- Prueba de los enlaces DC

5.2.1. SIMULACIÓN DEL SST EN CONDICIÓN DE MÁXIMA CARGA Y SOBRECARGA

La prueba empieza con el SST en vacío, luego se aplica carga al 50% de su capacidad nominal, se espera que el sistema se estabilice para posteriormente aumentar la carga y llevar al SST a su potencia nominal y probar su adecuado funcionamiento. Finalmente se realiza la prueba de sobrecarga, en la que el SST funciona al 120% de capacidad nominal. El resultado de la simulación se muestra en la Fig. 5.11.

El factor de potencia de la carga es de 0.8 en atraso, la simulación empieza con cero carga, en el tiempo 0.0833 segundo se aplica una carga de 50 kVA, tal incremento provoca que el voltaje V_{HVDC} caiga menos de un voltios DC y por efecto del controlador de voltaje del rectificador pronto busca llegar a su valor nominal de 14084.5 V.

El voltaje del enlace DC de bajo voltaje V_{LVDC} en el instante en que se aplica la carga de 50 kVA instantáneamente cae a 466.5 V e inmediatamente se recupera llegando al voltaje nominal por acción del controlador de voltaje del DAB, se nota un rizador en el voltaje V_{LVDC} que está dentro de las especificaciones de diseño que fue del 1%.

La corriente a la salida I_o con sus componentes por fase I_{ao} , I_{bo} y I_{co} crece conforme aumenta la carga, mientras que el voltaje de salida V_o con sus componentes por fase V_{ab} , V_{bc} y V_{ca} permanece constante todo el tiempo de simulación. En el intervalo de 0.33 a 0.425 segundos el sistema tiene una sobre carga del 20% sin presentarse inconvenientes, el sistema es estable y responde a las especificaciones de diseño.

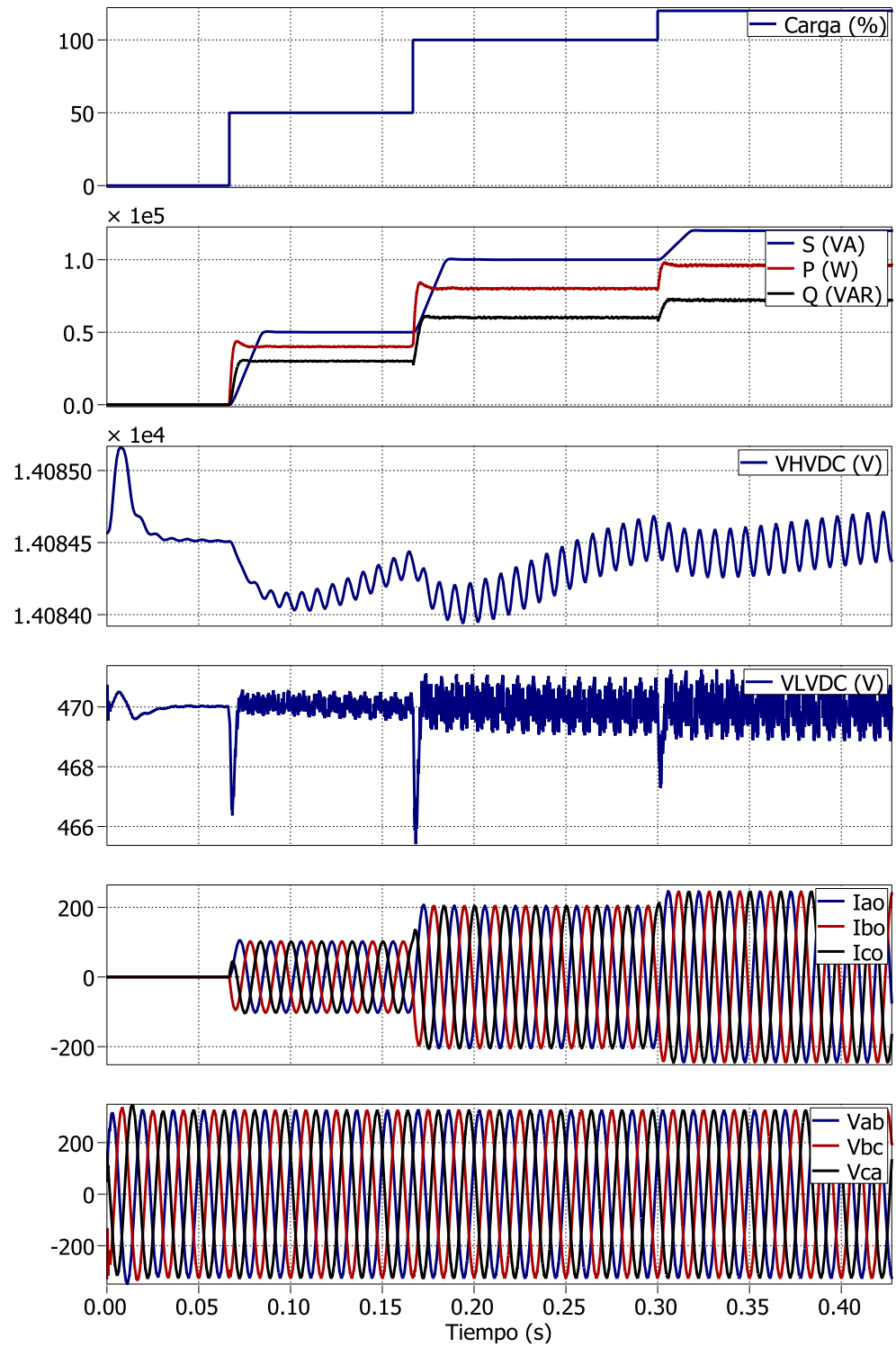


Fig. 5.11. Respuesta del SST frente al incremento de carga y sobrecarga.

5.2.2. SIMULACIÓN DEL SST FRENTE A LA PRESENCIA DE ARMÓNICOS

Esta prueba consiste en introducir corrientes armónicas en la carga, se espera que el SST alimente la carga con calidad de energía para demostrar la característica de aislamiento. Un transformador convencional reflejaría los armónicos de corriente de la carga hacia la red provocando disminución en el factor de potencia.

La Fig. 5.12 muestra la simulación y la respuesta del sistema ante la presencia de la corriente armónica de quinto orden con una amplitud del 5% de la corriente de la carga. El sistema permanece estable a pesar que existe una deformación de la onda de corriente que presenta un THD de 0.047 y el voltaje de red no se ve afectado.

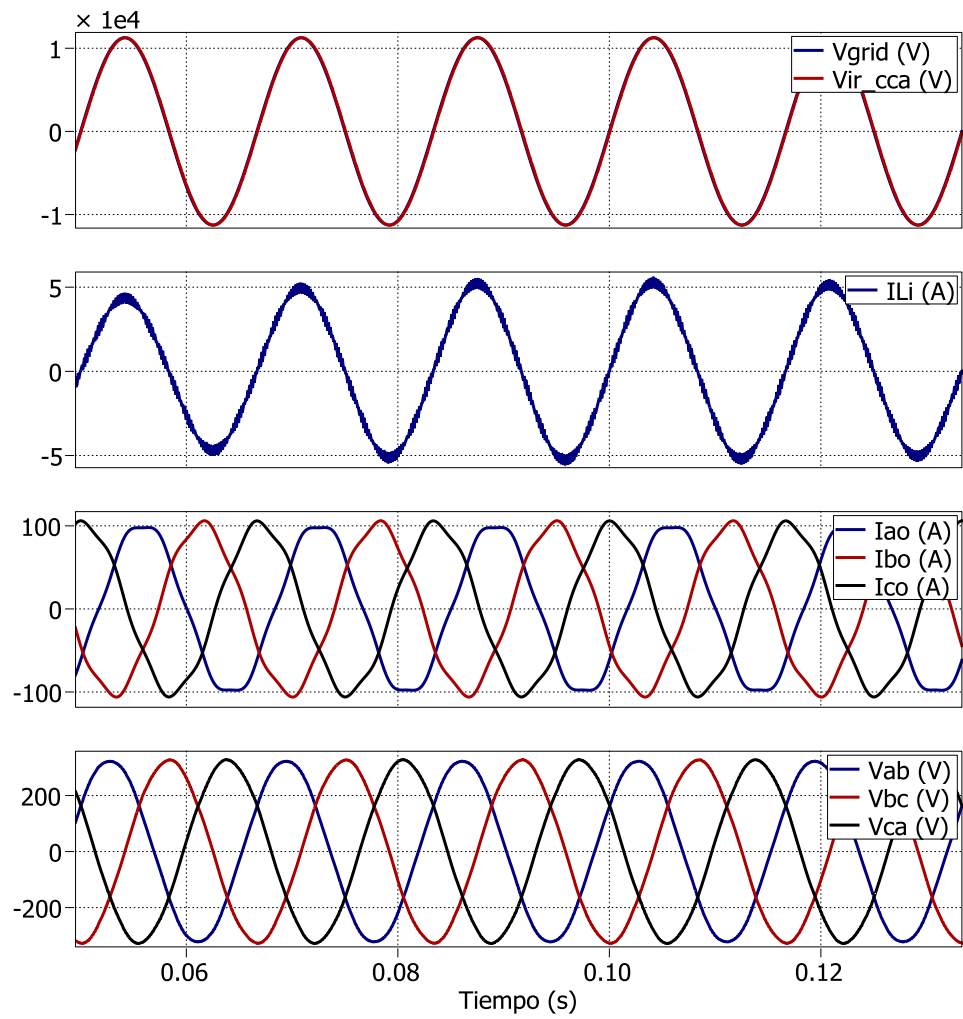


Fig. 5.12. Respuesta del SST ante la presencia de la corriente armónica de quinto orden en la carga.

5.2.3. SIMULACIÓN DEL SST CONECTÁNDOLE UNA CARGA CON BAJO FACTOR DE POTENCIA

El SST debe ser capaz de alimentar cargas con factor de potencia bajos, que estén fuera de lo establecido por las empresas distribuidoras de energía, en esta prueba se alimenta una carga de 50 kVA con un factor de potencia 0.7 en atraso.

El resultado de la simulación se muestra en Fig. 5.13, en el primer plot se ve la potencia aparente a la salida del SST S_{grid} (VA) que corresponde exactamente a la potencia de la carga. La potencia que absorbe el SST S_{Load} (VA) aumenta lentamente a partir de 0.13 s en el momento que ingresa la carga.

El segundo plot de la Fig. 5.13 muestra la potencia activa P_{grid} (W) y reactiva Q_{grid} (VAR) que absorbe el SST, la potencia P_{grid} (W) crece por la misma causa que lo hace la potencia S_{grid} (VA), mientras que la potencia reactiva Q_{grid} (VAR) prácticamente es cero. El factor de potencia de la carga exactamente de 0.707 hace que la potencia activa P_{Load} (W) y potencia reactiva Q_{Load} (VAR) sean iguales y es lo que también se muestra en el segundo plot.

En el tercer plot de la Fig. 5.13 se muestra el factor de potencia de la red y de la carga, se ve claramente que el factor de potencia de la red es prácticamente uno lo que demuestra una vez más que la calidad de energía de la red no se afecta por la mala calidad de energía en la carga, en este caso al conectar una carga con un pobre factor de potencia.

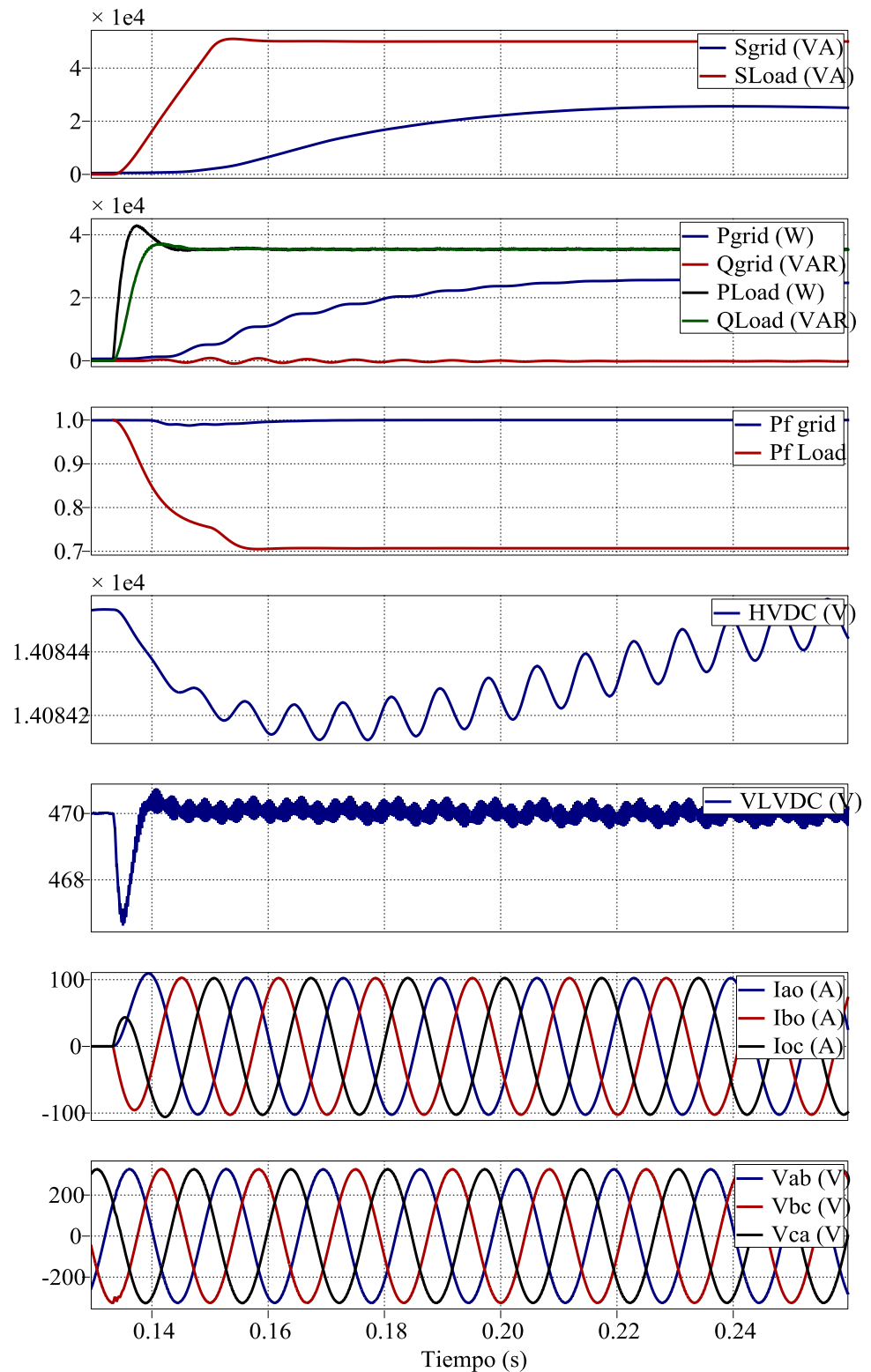


Fig. 5.13. Potencia y factor de potencia de la red y del la carga.

5.2.4. SIMULACIÓN DEL SST ANTE LA PRESENCIA DE SAGS & SWELLS EN LA RED

Para esta prueba donde la red presenta alteraciones se simula un sag (depresión) del 20% en la red de alimentación del SST y de inmediato se simula un Swell (exaltación) igual al 20% de voltaje nominal de la red.

El resultado de la simulación se muestra en Fig. 5.14, el primer plot ilustra los fenómenos en la red, para el tiempo 0.05 segundo se presenta el sag que continúa por tres periodos consecutivos y de inmediato se presenta el swell sostenido. El SST responde de forma adecuada, el voltaje de los enlaces DC es estable y la salida del SST no se ve afectada por ligeros cambios en la red de alimentación.

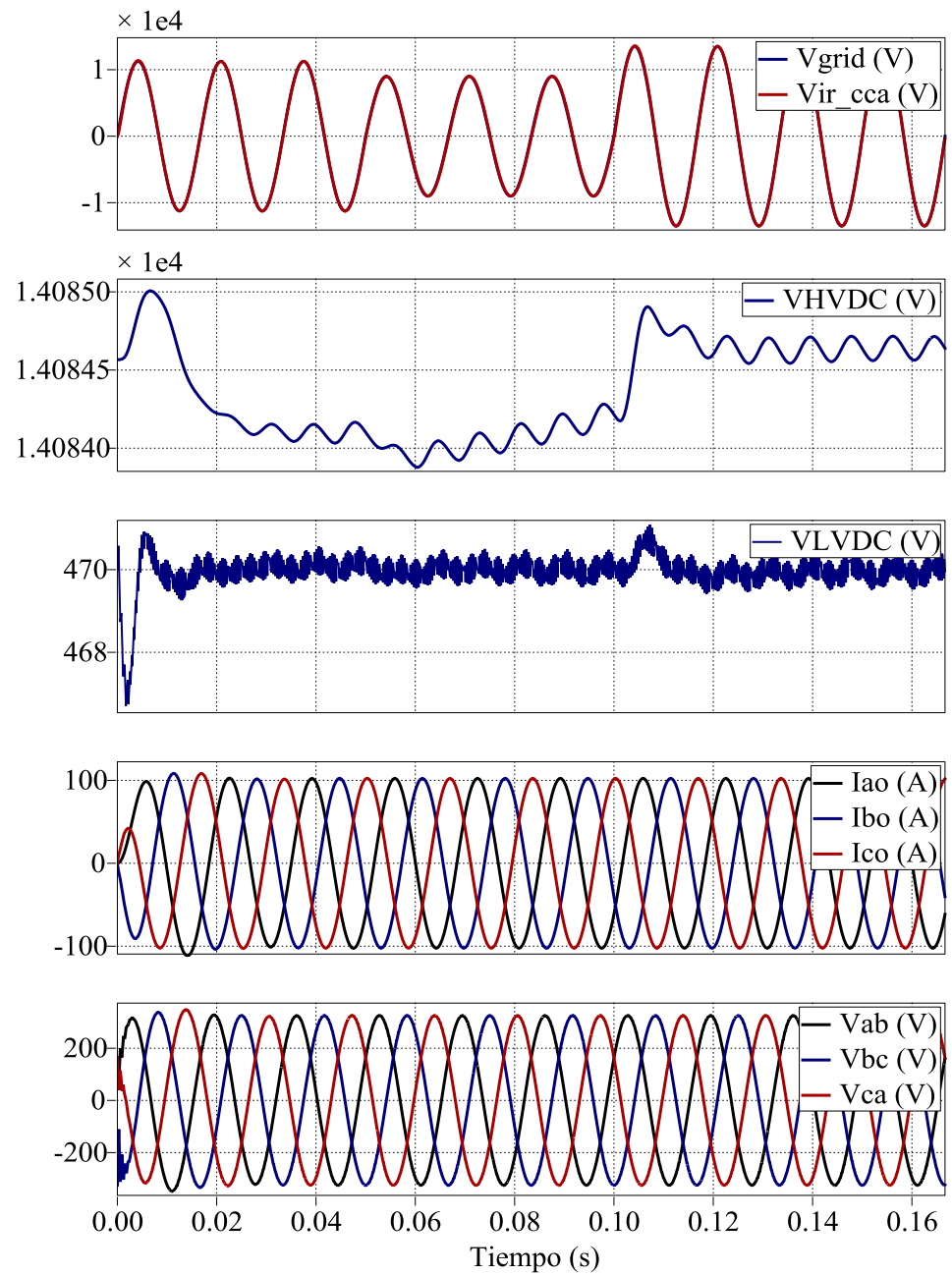


Fig. 5.14. Respuesta del SST ante un Sag del 20% y un Swell del 20%.

5.2.5. SIMULACIÓN DEL SST INYECTANDO POTENCIA EN EL ENLACE DC DE BAJO VOLTAJE

Para la prueba se conecta una fuente de corriente DC en paralelo con el capacitor CL que inicialmente absorberá potencia del capacitor simulando que se conecta una carga DC, luego la corriente de la fuente cambia de sentido para inyectar potencia al capacitor simulando la conexión de un generador fotovoltaico.

En la Fig. 5.15 se muestra el circuito en PLECS y la ubicación de la fuente de potencia, y el resultado de la simulación se muestra en Fig. 5.16, en la que se aprecia que inicial la potencia activa de la red $P_{grid}(W)$ es positiva, es decir, la red entrega potencia al SST y para el final de la simulación cuando ya fuente de corriente a cambiado de sentido simulando ser un generador fotovoltaico inyectando potencia la capacitor, la potencia activa de la red $P_{grid}(W)$ es negativa y se entiende que ésta fluye del SST hacia la red.

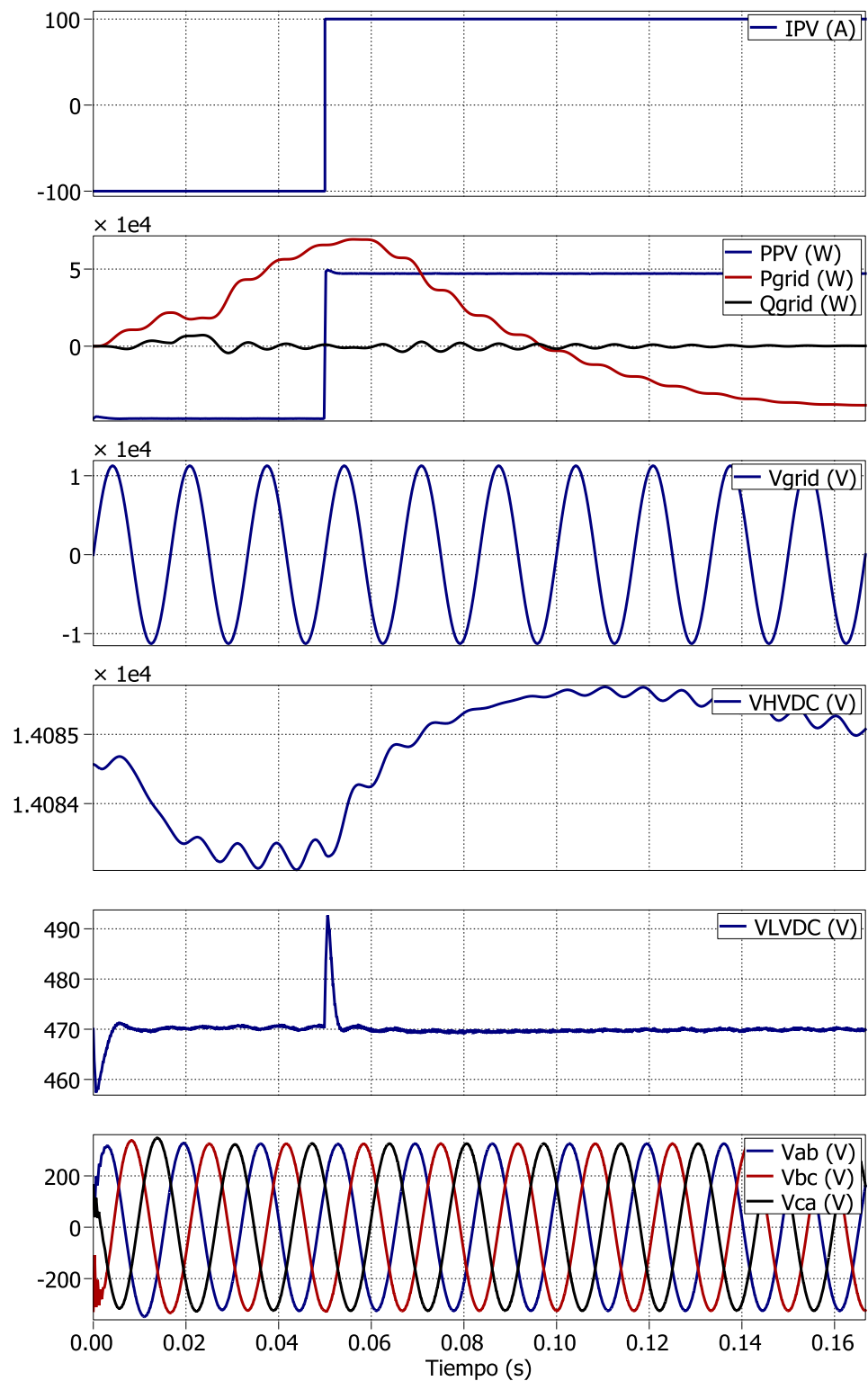


Fig. 5.16. Respuesta del SST con carga DC y generación fotovoltaica.

CONCLUSIONES Y RECOMENDACIONES

CONCLUSIONES

1. Los valores de resistencias, inductancias y capacitancias de los filtros de corriente y voltaje que se diseñaron son adecuados como se muestra en cada una de las pruebas. La corriente que ingresa, así como las corrientes que salen del SST no exceden el 5% de rizado en condiciones nominales, el voltaje del enlace DC de alto voltaje, así como el de alto voltaje tienen un rizado menor al 1% , la misma conclusión para voltaje trifásico de salida, cumpliéndose así las especificaciones de diseño.

2. En el rectificador el lazo externo de control de voltaje funciona como se esperaba gracias al controlador resonante, el lazo interno de corriente percibe al lazo de control de voltaje como contante, por el hecho de que el lazo interno tiene un ancho de banda mayor al lazo externo de voltaje. Ambos controladores responden adecuadamente a las perturbaciones del sistema.
3. Los lazos de control de voltaje en cascada que controlan el DAB funcionan adecuadamente, el ancho de banda de los controladores se fijó en 500 Hz para el controlador del enlace de bajo voltaje *VLVDC* y de 25 Hz para los controladores de voltaje en los capacitores *CH1* y *CH2*.
4. En el inversor es necesario el uso de al menos un controlador resonante, debido a que la corriente y al voltaje que se desea controlar no son señales continuas y el controlador que mejor responde ante señales de tipo alterna es el controlador resonante, en este trabajo se usó controlador resonante de corriente y controlador resonante de voltaje y el resultado es satisfactorio.
5. De acuerdo a la prueba de máxima carga y sobrecarga del SST se concluye que el sistema opera satisfactoriamente con cargas que superan hasta el 20% de la capacidad nominal del SST.

6. La prueba de la presencia de armónicos junto con la prueba de cargas con bajo factor de potencia permiten concluir que el SST es un equipo de calidad de energía. El SST impide que disturbios en la carga afecten la calidad de energía de la red de distribución.
7. De acuerdo a las prueba realizadas al SST en el capítulo anterior se concluye que las carga alimentadas por un SST no se ven afectadas a causa de las perturbaciones como sags y swells que pudiera tener la red de distribución, esta característica de aislamiento entre la carga y red es la mayor ventaja que posee frente al transformador convencional.
8. El SST sometido a la inyección de potencia en el enlace de bajo voltaje es capaz de enviar potencia hacia la red, funciona como interfaz entre la red y los sistemas de generación distribuida, en conclusión el SST contribuye notablemente al desarrollo de la generación de energía con fuentes alternativas.

RECOMENDACIONES

1. Para diseñar los elementos de filtros de corriente y voltaje se recomienda utilizar varios métodos, ya sean estos métodos gráficos como el desarrollado para dimensionar el filtro de corriente del rectificador o el cálculo numérico y probar la simulación para cada caso y quedarse con el mejor resultado.
2. En el diseño de controladores se recomienda variar los anchos de banda teniendo presente la frecuencia de conmutación y una separación en frecuencia de por lo menos una década del controlador con mayor ancho de banda. Es importante que el lazo de control de corriente tenga un ancho de banda mayor que el lazo de control de voltaje, tanto en el rectificador como en el inversor.
3. En el diseño del controlador del DAB se recomienda que el controlador del enlace de bajo voltaje tenga un ancho de banda mucho mayor que los controladores de los capacitores del enlace de alto voltaje.
4. Una recomendación final en cuanto a la referencia del circuito, es importante que el voltaje de la rama de referencia del inversor sea la referencia para el filtro capacitivo y la carga.

ANEXOS

ANEXO A

Parámetros de simulación:

```

%% Datos para SST_Parameters.mdl
clear;
clc;
r=0.01; % Estimated stray resistance in ohm
RLi=0.01; % Inductor resistance in ohm
fs=10e3; % Switching freq in Hz
Ts=1/fs; % Switching period in s
f0=60; % Line frequency in Hz
w0=2*pi*f0; % Line frequency in rad/s
%% Parámetros del rectificador
ma=0.8, % Amplitud de la modulante del rectificador
Theta=-2.1543*pi/180; % Fase del rectificador
Vgrid=13800*sqrt(2/3); % Voltaje pico de la red.
VHVDC=Vgrid/ma % Voltaje del enlace DC de alto voltaje en
V
VCH1=VHVDC/3; % Voltaje nominal del capacitor CH1 del
rectificador en V
VCH2=VHVDC/3; % Voltaje nominal del capacitor CH2 del
rectificador en V
VCH3=VHVDC/3; % Voltaje nominal del capacitor CH3 del
rectificador en V
Li=90e-3; % % Inductancia del inductor del rectificador
en H
CH1=78e-3; % Capacitor 1 del enlace DC de alto voltaje en
F
CH2=164.5e-3; % Capacitor 2 del enlace DC de alto voltaje
en F
CH3=78e-3; % Capacitor 1 del enlace DC de alto voltaje en
F
ICH1=3.635; % Corriente promedio en el capacitor CH1 por
simulación
ICH2=7.71; % Corriente promedio en el capacitor CH2 por
simulación
ICH3=3.635; % Corriente promedio en el capacitor CH3 por
simulación
%% Control del rectificador multinivel
Gpir=tf([1],[Li RLi])%Ganancia del controlador de
corriente del rectificador

```

```

PMir=60; % Margen de fase del controlador de corriente en
grados
BWir=1000; % Ancho de banda del controlador de corriente
en Hz
Gcir=zpk([-376 -376],[-sqrt(-1.421e005) sqrt(-
1.421e005)],562.2997); % Controlador de corriente del
rectificador - por polo resonante
Gpvr=tf(Vgrid,[2 0]); % Controlador de voltaje del
rectificador
PMvr=60; % Margen de fase del controlador de voltaje en
grados
BWvr=12; % Ancho de banda del controlador de voltaje en
Hz
Gcvr=K_Factor(Gpvr,BWvr,PMvr); % Ganancia del controlador
de voltaje del rectificador
CH=(CH1*CH2*CH3)/((CH2*CH3)+(CH1*CH3)+(CH1*CH2)); %
Capacitancia equivalente del enlace de alto voltaje VLVDC
en F
e_ref=0.5*CH*VHVDC^2; % Energía de referencia para el
controlador de voltaje del rectificador
%% Parametros del DAB
phi=12*pi/180; % DAB phase shift angle in rad.
n1=10; % HF Transformer number of turns on primary side
n2=1; % HF Transformer number of turns on secondary side
phi_max=90*pi/180; % Max DAB phase shift angle in rad
PSST=100000; % Potencia del SST en VA
VLVDC=470; % Voltaje del enlace DC de bajo voltaje en V
CL=2.48e-3; % Capacitor del enlace DC de bajo voltaje en
F
ILVDC_DAB2=77.0173; % Corriente promedio en el lado de
bajo voltaje del DAB2 por simulación, en A
ILVDC=PSST/VLVDC; % Corriente nominal del DAB
PCH1=VCH1*ICH1; % Podencia promedio DC del capacitor CH1
en W
PCH2=VCH2*ICH2; % Podencia promedio DC del capacitor CH2
en W
PCH3=VCH3*ICH3; % Podencia promedio DC del capacitor CH2
en W
XLDAB1=(VCH1^2)*phi*(1-(phi/pi))/(PSST/3); % DAB1
reactance in ohm
XLDAB2=(VCH2^2)*phi*(1-(phi/pi))/PCH2; % DAB2 reactance
in ohm
XLDAB3=(VCH3^2)*phi*(1-(phi/pi))/(PSST/3); % DAB3
reactance in ohm

```

```

LDAB1=XLDAB1/(2*pi*fs); % Inductancia del inductor del
DAB1 en F
LDAB2=XLDAB2/(2*pi*fs); % Inductancia del inductor del
DAB2 en F
LDAB3=XLDAB3/(2*pi*fs); % Inductancia del inductor del
DAB3 en F
ErefDAB1=0.5*CH1*(VCH1)^2; % Output capacitor energy
reference in W
ErefDAB2=0.5*CL*(VLVDC)^2; % Output capacitor energy
reference in W
ErefDAB3=0.5*CH3*(VCH3)^2; % Output capacitor energy
reference in W
%% Diseño del control del DAB
% Method 1: DAB1 plant linear approximation
GpvDAB1=tf(-VCH1^2,[XLDAB1 0]); % Power vs phi, linear
approximation @ phi=0
PMvDAB1=60; % Margen de fase del controlador del DAB1 en
grados
BWvDAB1=12; % Ancho de banda del controlador del DAB1 en
Hz
GcvDAB1=-K_Factor(-GpvDAB1,BWvDAB1,PMvDAB1); % Ganancia
del controlador de voltaje del DAB1
% Method 1: DAB2 plant linear approximation
GpvDAB2=tf(VCH2^2,[XLDAB2 0]); % Power vs phi, linear
approximation @ phi=0
PMvDAB2=60; % Margen de fase del controlador del DAB2 en
grados
BWvDAB2=fs/20; % Ancho de banda del controlador del DAB2
en Hz
GcvDAB2=K_Factor(GpvDAB2,BWvDAB2,PMvDAB2) % Ganancia del
controlador de voltaje del DAB2
% Method 1: DAB3 plant linear approximation
GpvDAB3=tf(-VCH3^2,[XLDAB3 0]); % Power vs phi, linear
approximation @ phi=0
PMvDAB3=60; % Margen de fase del controlador del DAB3 en
grados
BWvDAB3=12; % Ancho de banda del controlador del DAB3 en
Hz
GcvDAB3=-K_Factor(-GpvDAB3,BWvDAB3,PMvDAB3); % Ganancia
del controlador de voltaje del DAB3
%% Parámetros del filtro LC del inversor
RLo=0.010; % Resistencia en ohmios de inductores de
salida (RLa,RLb,RLc)en ohm
Lo=530e-6; % Inductancia de inductores de salida
(La,Lb,Lc) en H

```

```

Vo=230; % Voltaje de línea rms de salida en V
V3fi=Vo*sqrt(2); % Voltaje pico de línea del inversor en
V
Vlfi=V3fi/sqrt(3); % Voltaje pico por fase del inversor
en V
Io=PSST/(sqrt(3)*Vo); % Corriente rms de salida en A
Io_max=sqrt(2)*Io; % Corriente pico de salida máxima en A
XLo=2*pi*f0*Lo; % Reactancia inductiva de salida (filtro
de salida) en ohmios
phi=sinh(PSST*XLo/Vo^2); % Ángulo para la máxima
transferencia de potencia hacia la carga en radianes
%% Diseño del control del inversor
Gpi=tf(VLVDC, [Lo RLo]); % Planta de corriente del
inversor
PM=120; % Margen de fase del controlador del inversor en
grados
BW=1000; % Ancho de banda del controlador del inversor en
Hz
Co=1/(Lo*(2*pi*BW)^2); % Capacitancia del capacitor de
salida (filtro de salida) en F
Gci=zpk([-376 -376], [-sqrt(-1.421e5) sqrt(-
1.421e5)], 0.0070284); % Ganancia del controlador de
corriente del inversor - por polo resonante
Zload=sqrt(3)*(Vo^2)/PSST; % Impedancia de la carga con
factor de potencia 0.8 en atraso en ohmios
Rload=Zload*0.8; % Resistencia de la carga en ohmios
Lload=sqrt((Zload^2)-(Rload^2))/(2*pi*60); % Inductancia
de la carga en F
Gpv=tf(Zload, [Zload*Co 1]); % Planta de voltaje del
inversor
Gcv=zpk([-376 -376], [sqrt(-1.421e005) -sqrt(-
1.421e005)], 0.88944); % Ganancia del controlador de
corriente del inversor - por polo resonante

```


BIBLIOGRAFÍA

- [1] Stephen J. Chapman, “Máquinas Eléctricas”, McGraw-Hill, Segunda Edición.
- [2] SMARTGRID.GOV, <http://www.smartgrid.gov/>, fecha de consulta: 30 de Agosto de 2013.
- [3] Sixifo Falcones; Xiaolin Mao; Raja Ayyanar; “Topology Comparison for Solid State Transformer Implementation,” IEEE Conference Publications.
- [4] The Smart Grid and Beyond, <http://www.ecnmag.com/articles/2011/04/smart-grid-and-beyond>, fecha de consulta: 31 de Agosto de 2013.
- [5] FREEDM Systems, <http://www.freedm.ncsu.edu/index.php?s=1&p=6>, fecha de consulta: 31 de Agosto de 2013.
- [6] Rodríguez B. Francisco y Fayos A. Antonio, “Transporte de Energía Eléctrica en Alta Tensión”, Servicios de Publicaciones Universidad Politécnica de Valencia, Valencia 1998.
- [7] Red eléctrica, <http://commons.wikimedia.org/wiki/File:Redelectrica2.png>, fecha de consulta: 31 de Agosto de 2013.
- [8] Coto A. José, “Análisis de Sistemas de Energía Eléctrica”, Servicios de publicaciones Universidad de Oviedo, Austria 2002.
- [9] Timothy L. Skvarenina, “The Power Electronics Handbook”, CR Press, Edición 2001.

- [10] Ewald F. Fuchs, Mohammad A. S. Masoum, "Power Quality in Power Systems and Electrical Machines", Elsevier Academic Press, United State of America, 2008.
- [11] Surya Santoso, Mark F. McGranaghan, Roger Dugan, H. Wayne Beaty, "Electrical Power Systems Quality", Mc Graw –Hill, Tercera Edición, Estados Unidos, 1996.
- [12] IEEE Recommended Practice for Monitoring Electric Power Quality (IEEE Std. 1159-1995). Institute of Electrical and Electronics Engineers. ISBN 1-55937-549-3. Estados Unidos, 1995.
- [13] Rommel A. Vicini, Osvaldo M. Micheloud "Smart Grids: Fundamentos, Tecnologías y Aplicaciones", Cengage Learning, México 2012.
- [14] Transformador de alta potencia para electrónica
<http://www.directindustry.es/prod/cefem/transformadores-de-potencia-de-alta-frecuencia-para-electronica-54123-364559.html>.
- [15] Muhammad H. Rashid, "Electrónica de Potencia, circuitos, dispositivos y aplicaciones", Segunda edición, México 1995.
- [16] Ned Mohan, Tore M. Undeland, William P. Robbins, "Electrónica de Potencia, circuitos, dispositivos y aplicaciones", McGraw-Hill, Tercera Edición.

- [17] Sixifo Falcones, Raja Ayyanar, and Xiaolin Mao: "DC-DC Multiport-Converter-Base Solid-State Transformer integrating Distribute Generation and Storage".
- [18] Jih-Sheng Lai; Fang Zheng Peng, "Multilevelc onverters-a new breed of power converters," Industry Applications, IEEE Transactions en, vol.32, no.3, pp.509-517, May/Jun 1996.
- [19] Myoungho Kim; Martin Rosekeit; Seung-Ki Sul; Rik W. A. A. De Doncker, "A Dual-Phase-Shift Control Strategyfor Dual-Active-Bridge DC-DC Converter in Wide Voltage Range," Power Electronics, en 8th International Conference on Power Electronics - ECCE Asia, May 30-June 3, 2011, The Shilla Jeju, Korea.
- [20] R. W. De Doncker, D M. Divan, y M.H. Kheraluwala, "A Three-Phase Soft-Switched High-Power-Desity dc-dc Converterfor High-Power Applications," IEEE Trans. Ind. Appl., vol.27, no. 1, January/February 1991.
- [21] Walbermark M. dos Santos; M´arcio S. Ortmann; Rˆomulo Schweitzer; Samir A. Mussa; Denizar C. Martins, "Design and Conception of a DAB Converter (Dual Active Bridge) Using The Gyrtors Theory," 978-1-4577-1646-1/11/\$26.00 ©2011 IEEE.
- [22] XuShe; Rolando Burgos; Gangyao Wang; Fei Wang; Alex Q. Huang, "Review of Solid State Transformer in the Distribution System: From Componentsto Field Application".

- [23] J.W. van der Merwe; H. du T. Mouton; "The Solid State Transformer Concept: A New Era in Power Distribution".