

ESCUELA SUPERIOR POLITECNICA DEL LITORAL

FACULTAD DE INGENIERIA ELECTRICA

"CRITERIOS PARA LA OPERACIÓN ELECTRICA DE UNA
CENTRAL TERMICA"

TESIS DE GRADO

PREVIA A LA OBTENCION DEL TITULO DE :

INGENIERO EN ELECTRICIDAD

ESPECIALIZACION: POTENCIA

PRESENTADA POR :

HUGO VINICIO FRANCO VALLEJO

GUAYAQUIL - ECUADOR

1,985

AGRADECIMIENTO

AL ING. JUAN SAAVEDRA MERA
DIRECTOR DE TESIS, POR SU AYUDA
Y COLABORACION PARA LA REA-
LIZACION DE ESTE TRABAJO.

DEDICATORIA

- A MIS PADRES
- A MIS ABUELOS
- A MI ESPOSA
- A MI HIJA
- A MI HERMANA



Ing. Gustavo Bermúdez F.
SUB-DECANO DE LA FACULTAD
DE INGENIERIA ELECTRICA



Ing. Juan Saavedra M.
DIRECTOR DE TESIS



Ing. Jorge Chiriboga V.
MIEMBRO PRINCIPAL



Ing. Jorge Flores M.
MIEMBRO PRINCIPAL



Ing. Alberto Hanze B.
MIEMBRO DEL TRIBUNAL

DECLARACION EXPRESA

"LA RESPONSABILIDAD POR LOS HECHOS, IDEAS Y DOCTRINAS
EXPUESTOS EN ESTA TESIS, ME CORRESPONDEN EXCLUSIVAMEN
TE; Y, EL PATRIMONIO INTELECTUAL DE LA MISMA, A LA
ESCUELA SUPERIOR POLITECNICA DEL LITORAL"

(REGLAMENTO DE EXAMENES Y TITULOS PROFESIONALES DE LA
ESPOL).



HUGO VINICIO FRANCO VALLEJO

RESUMEN

El presente trabajo se realiza en base a una unidad de generación termo-eléctrica de vapor de 86MVA, 13.8KV, de la Central Térmica "Ing. Gonzalo Zevallos-G.", ubicada en el sitio "Salitral", Guayaquil. Dicha unidad pertenece a INECEL, y sirve al Sistema Nacional Interconectado.

Se describen los componentes principales del ciclo líquido-vapor, así como también los más importantes sistemas con el propósito de introducir un poco en la comprensión del proceso termodinámico. En forma más completa se describen los componentes del sistema eléctrico con el fin de conocer mejor la configuración y su funcionamiento.

También se explica la filosofía sobre la cual se ha implementado el esquema de protecciones parcial y en conjunto. Esto permite reconocer las situaciones límites que deberán considerarse para tomar medidas operativas en condiciones anormales.

Se reconocen dos situaciones de funcionamiento de la

unidad en condiciones normales y en condiciones emergentes o anormales. Se explican los procedimientos operativos que rigen durante el estado normal de la planta, y las consideraciones que hay que tener presente para actuar en casos de disturbios, fallos o situaciones anómalas. Adicionalmente, se explica cómo operar los equipos y sistemas individualmente, desde el punto de vista práctico.

Finalmente, se ha creído conveniente detallar y explicar lo concerniente a las situaciones que originan la manifestación de alarmas. Estas son el resultado de la extralimitación de los parámetros de diseño, y el personal que opera deberá tener el conocimiento necesario para reconocer si las situaciones aún son regulables o están fuera de control, y según esto, tomar las medidas correctivas apropiadas. Termina el trabajo con algunas conclusiones y recomendaciones.

INDICE GENERAL

	<u>PAGS</u>
RESUMEN -----	VI
INDICE GENERAL -----	VIII
INDICE DE FIGURAS -----	XIII
INTRODUCCION -----	17
CAPITULO I	
DESCRIPCION DE LA CENTRAL TERMICA -----	20
1.1. COMPONENTES BASICOS -----	25
1.1.1. Caldera -----	25
1.1.2. Turbina -----	30
1.1.3. Condensador -----	34
1.2. SISTEMAS AUXILIARES -----	38
1.2.1. Sistema de Agua de Condensado -----	42
1.2.2. Sistema de Agua de Alimentación al Caldero-----	43
1.2.3. Sistema de Agua de Circulación -----	44
1.3. SISTEMAS ELECTRICOS -----	47
1.3.1. Generador Síncrono y sus Auxiliares -----	49
1.3.2. Sistemas de 13.8KV -----	69
1.3.3. Transformadores -----	73
1.3.4. Sistemas de 2.4 KV -----	79

	<u>PAGS</u>
1.3.5. Sistemas de 480V -----	87
1.3.6. Sistemas de Corriente Directa -----	95
1.3.7. Sistemas de Control de Corriente Alterna--	98
1.3.8. Circuitos de Alumbrado -----	99
1.3.9. Anunciadores -----	100
1.3.10 Cuadros Eléctricos -----	102
CAPITULO II	
FILOSOFIA DE PROTECCION -----	111
2.1. GENERADOR -----	115
2.2. TRANSFORMADOR PRINCIPAL -----	151
2.3. TRANSFORMADOR AUXILIARES -----	155
2.4. SISTEMA DE 2.4KV (Mas Alimentadoras) -----	159
2.5. CENTRO DE POTENCIA DE 480V -----	164
CAPITULO III	
PROCEDIMIENTOS DE OPERACION -----	166
3.1. ARRANQUE Y PARADA DE UNIDAD -----	167
3.1.1. Preliminares de Arranque -----	167
3.1.2. Preparación para Sincronización -----	170
3.1.3. Sincronización Manual -----	174
3.1.4. Sincronización Automática -----	175
3.1.5. Transferencia de Barras -----	176
3.1.6. Inspección en Servicio -----	177
3.1.7. Parada -----	178
3.2. OPERACION NORMAL -----	181

3.2.1. Excitación Inicial -----	181
3.2.2. Ajuste del Voltaje Terminal -----	183
3.2.3. Sincronización -----	185
3.2.4. Transferencia de Barras de 2.4KV -----	189
3.2.5. Transferencia de Barras de 480V -----	193
3.2.6. Línea de Alta Tensión del Generador (69KV)-	194
3.2.7. Recibiendo Energía de la Línea Auxiliar de Planta.-----	199
3.2.8. Recibiendo Energía de la Subestación -----	200
3.2.9. Procedimiento en Apagón en el Generador ---	202
CAPITULO IV	
OPERACION INDIVIDUAL DE EQUIPOS Y SISTEMAS -----	205
4.1. GENERADOR -----	205
4.1.1. Sistema de Suministro aceite de sello -----	205
4.1.2. Sistema de Control de Hidrógeno -----	213
4.1.3. Secador de Gas Hidrógeno -----	219
4.1.4. Enfriadores de Hidrógeno -----	220
4.2. SISTEMA DE EXCITACION -----	222
4.2.1. Regulador Automático de Voltaje -----	222
4.2.2. Ventiladores de Enfriamiento del Cubículo - de Tiristores -----	224
4.3. EQUIPO DE ENFRIAMIENTO DE TRANSFORMADOR PRINCIPAL-	226
4.4. OPERACION DE DISPOSITIVOS DE DISTRIBUCION -----	228
4.4.1. Cubículo de 13.8KV -----	228
4.4.2. Cubículo de 2.4 KV -----	230

	<u>PAGS</u>
4.4.3. Centro de Potencia de 480V -----	232
4.4.4. Centro de Control de Motores -----	234
4.5. SISTEMA DE CORRIENTE DIRECTA -----	235
4.5.1. Baterías -----	236
4.5.2. Cargador -----	241
4.5.3. Operación del Sistema de Corriente Directa-----	243
4.6. DISYUNTOR DE CIRCUITO DE 69KV -----	245
4.7. ANUNCIADORES DE PANELES -----	248
4.8. CIRCUITO DE CONTROL DE ALUMBRADO -----	250
 CAPITULO V	
OPERACION EN CONDICIONES EMERGENTES-----	253
5.1. PROBLEMAS DE AISLAMIENTO -----	254
5.1.1. Generador con Falla a Tierra -----	254
5.1.2. Generador con Campo Aterrizado -----	257
5.2. FALLAS DE ORIGEN ELECTRICO -----	259
5.2.1. Asincronismo y Deslizamiento de Polo -----	259
5.2.2. Voltaje Terminal Anormal -----	271
5.2.3. Rechazo de Carga -----	273
5.2.4. Inestabilidad del Sistema -----	275
5.2.5. Transformador con Falla -----	276
5.3. CONDICIONES ANORMALES -----	281
5.3.1. Sobre calentamiento -----	281
5.3.2. Problema en el Sistema de Enfriamiento ----	288
5.3.3. Problema en el Sistema de Sellos -----	291
5.3.4. Motorización -----	293

5.3.5. Vibración del Rotor -----	297
5.3.6. Pérdida Total del Sistema C.D. -----	300
5.3.7. Disparo de Caldera -----	303
5.3.8. Disparo Manual de Emergencia -----	304
CAPITULO VI -----	306
ALARMAS, LOCALIZACION DE FALLAS Y ACCIONES CORRECTIVAS --	
6.1. PANEL DE CONTROL DEL GENERADOR -----	307
6.2. PANEL DE CONTROL DE SERVICIOS AUXILIARES -----	328
6.3. PANEL DE CONTROL DE HIDROGENO -----	341
6.4. PANEL DE REGULADOR AUTOMATICO DE VOLTAJE -----	346
6.5. PANEL DE CONTROL DE SUBESTACION -----	351
ANEXO 1. RELEVADORES DE BLOQUEO -----	353
CONCLUSIONES Y RECOMENDACIONES -----	354
BIBLIOGRAFIA -----	358

INDICE DE FIGURAS

<u>Nº</u>		<u>PAGS</u>
1	CICLO LIQUIDO - VAPOR -----	21
2	DIAGRAMA TERMODINAMICO PARA LA GENERACION NOMINAL DE 73 MW -----	24
3	PARTES PRINCIPALES DE UNA CALDERA CON SOBRECALEN- TADORES -----	27
4	ESQUEMA DE LA TURBINA DE VAPOR -----	31
5	EL CONDENSADOR DE VAPOR -----	36
6	SISTEMA DE AGUA DE ALIMENTACION DEL CICLO -----	41
7	SISTEMA DE AGUA DE CIRCULACION -----	46
8	DIAGRAMA UNIFILAR DEL SISTEMA ELECTRICO -----	48
9	GENERADOR SINCRONO -----	50
10	SISTEMA DE ENFRIAMIENTO DEL GENERADOR -----	59
11	CIRCUITO AGUA DE ENFRIAMIENTO DE HIDROGENO DEL - GENERADOR -----	62
12	SISTEMA ACEITE DE SELLOS DEL GENERADOR -----	63
13	SISTEMA EXCITACION ESTATICA -----	65
14	DIAGRAMA DE BLOQUEO DEL REGULADOR AUTOMATICO DE VOLTAJE (RAV) -----	67
15	ESQUEMATICO DE CUBICULOS DEL SISTEMA DE 13.8KV---	71

<u>Nº</u>		<u>PAGS</u>
16	TRANSFORMADOR PRINCIPAL -----	75
17	DIAGRAMA ESQUEMATICO DEL SISTEMA DE CORRIEN- TE DIRECTA -----	96
18	DIAGRAMA ELECTRICO DE LOS ANUNCIADORES DE ALARMA	101
19	TABLEROS DE MANDO Y VIGILANCIA -----	104
20	DIAGRAMA DE INTERBLOQUEO ELECTRICO -----	112
21	DIAGRAMA DE INTERBLOQUEO DE UNIDAD -----	116
22	DIAGRAMA UNIFILAR DE LAS PROTECCIONES DEL GE- NERADOR -----	119
23	ESQUEMA DE PROTECCION DIFERENCIAL -----	120
24	CONEXION EXTERNA DE RELEVADORES DE SOBRECORRIEN- TE 51V -----	130
25	DIAGRAMA DE CONEXION INTERNA DEL FILTRO DE CO- RRIENTE DE SECUENCIA NEGATIVA -----	130
26	DIAGRAMA VICTORIAL DEL FILTRO DE CORRIENTE DE SECUENCIA DE FASE NEGATIVA -----	131
27	LUGAR GEOMETRICO TIPICO DE IMPEDANCIA DE UNA MAQUINA SINCRONA EN PERDIDA DE CAMPO -----	135
28	DETECCION DE TIERRA DEL ESTATOR -----	138
29	DIAGRAMA DE PROTECCION DE POTENCIA INVERSA --	142
30	DESBALANCE DE FLUJO MAGNETICO DEBIDO A UN COR- TOCIRCUITO EN LAS BOBINAS DEL CAMPO-----	146
31	DETECCION DE TIERRA EN EL CAMPO -----	150
32	DETECCION DE TIERRA EN EL NEUTRO DEL TRANSFOR- MADOR PRINCIPAL -----	150

<u>Nº</u>		<u>PAGS</u>
33	DIAGRAMA DE PROTECCION DIFERENCIAL DEL TRANSFORMADOR AUXILIAR DE UNIDAD -----	157
34	DETECCION DE TIERRA EN BARRAS AUXILIARES DE 2.4 KV -----	161
35	PROTECCION TIPICA DE ALIMENTADORAS DE 2.4 KV	161
36	TABLEROS DE MANDO Y VIGILANCIA PCG, PSP -----	171
37	CURVAS DE PARADA DEL TURBO-GENERADOR -----	179
38	ESQUEMA DE LA EXCITACION -----	182
39	DIAGRAMA MIMICO DEL PUPITRE DE MANDOS DE <u>BA</u> RRAS DE 2.4 KV Y 480V -----	191
40	DIAGRAMA UNIFILAR SIMPLIFICADO DEL SISTEMA - ELECTRICO -----	196
41	CURVA DE OPERACION DEL RESPALDO DE ACEITE DE SELLOS -----	211
42	CARACTERISTICA DE CARGA Y DESCARGA DE LAS <u>BA</u> TERIAS A CORRIENTE NOMINAL EN 10 HORAS -----	238
43	DISYUNTOR DE CIRCUITO DE 69KV-----	246
44	CURVA DE ESTABILIDAD -----	262
45	CURVA DE OPERACION ASINCRONA -----	264
46	CURVA DE CAPACIDAD DEL GENERADOR -----	282
47	DIAGRAMA MOSTRANDO EL LUGAR GEOMETRICO DE LA CORRIENTE DE MAQUINAS C.A. OPERANDO BAJO <u>VA</u> RIAS CONDICIONES -----	294
48	DIAGRAMA DE CONTROL DE ALARMA Y DISPARO POR SOBRE-VOLTAJE -----	310
49	DIAGRAMA DEL CONTROL DE ALARMA Y DISPARO POR <u>GE</u>	

<u>Nº</u>		<u>PAGS</u>
	NERADOR ATERRIZADO -----	310
50	DIAGRAMA DEL CONTROL DE DETECCION DE TEMPERATU- RA DEL ESTATOR -----	313
51	ANUNCIADOR QUE SUPERVISA LA PERDIDA DE SUMINIS- TRO DE CONTROL C.D. -----	326
52	DAIGRAMA DE CONTROL PARA SUPERVISAR LA TRANSFE- RENCIA DE BARRAS DE 2.4 KV -----	333

INTRODUCCION

La operación de una Central Termoeléctrica se realiza desde los diversos puestos de mando y vigilancia por personal debidamente entrenado, quienes en sus niveles deben estar familiarizados con el manejo de los equipos y sistemas. Estos son múltiples, y visto así el tema sería muy amplio. El presente trabajo sólo se limitará a estudiar la operación desde el punto de vista eléctrico.

Se tiene como objetivo el conjugar la teoría con concimientos prácticos y experiencia que sirvan de guía para conocer y operar con buen criterio una unidad de generación termoeléctrica ante toda eventualidad o situación posible.

Este tipo de unidad es para generación de base, lo cual implica un funcionamiento continuo por largos períodos, siendo ésta una característica muy importante que viene dada en gran parte por la calidad de los equipos y por el buen manejo de ellos. Esto resultará en la calidad y confiabilidad del servicio. Luego, -

el saber operar garantizará en buena parte la continuidad y bondad del servicio. Por otro lado, los responsables de operación deben tener un conocimiento sólido de las implicaciones que se podrían tener en condiciones riesgosas para los equipos. Es conocido que las fallas eléctricas son destructivas, por lo que es menester reconocer tales situaciones que podrían significar el malógramiento de un componente básico de la unidad. Esto significaría una enorme pérdida económica no sólo por la pérdida o reposición del equipo, sino también por la falta de generación durante un largo período.

Hay muchas situaciones posibles, y estas son presentadas una a una para el estudio. Dentro de las situaciones normales se describe un procedimiento práctico que es fácilmente aplicable tanto para la unidad, como para sus equipos y sistemas.

Las situaciones anormales son impredecibles pudiendo provenir de fallas internas o externas. Se define el problema y luego, se detallan sus efectos, se sugieren las causas y se recomiendan las acciones correctivas a tomarse.

En los casos donde la advertencia se manifiesta a tra

vés de una alarma, se explica su probable origen o el sector con problemas, y se indican muy someramente la acción conveniente a tomarse.

CAPITULO I

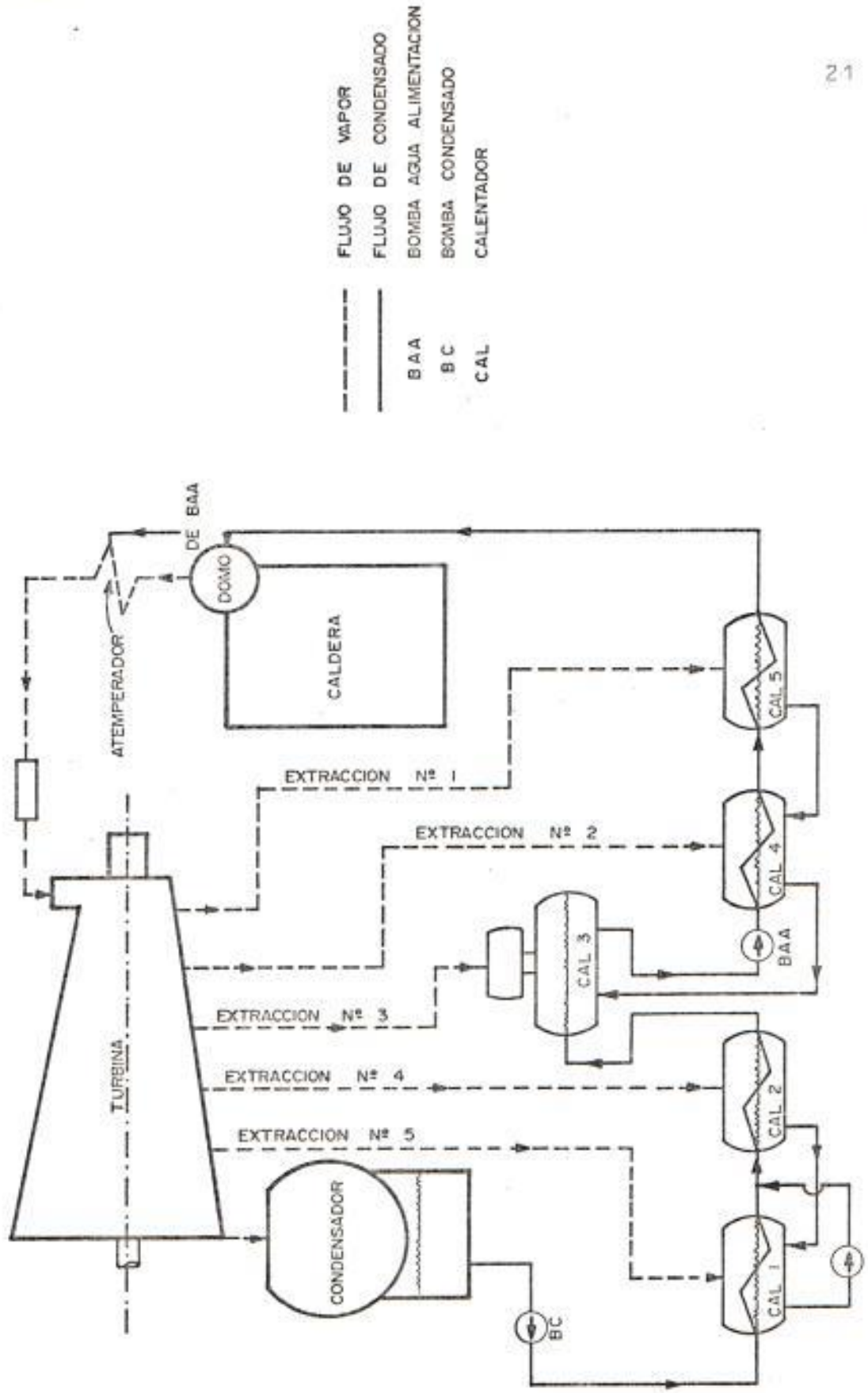
DESCRIPCION DE LA CENTRAL TERMICA

Para el presente trabajo se considerará de mucha uti lidad basar nuestro análisis en una Unidad que cuenta con los elementos necesarios para calificarle de típi ca, perteneciente a la Central Termoeléctrica " Ing. Gonzalo Zevallos G.", de INECEL, situada en Guayaquil y que está conectada al Sistema Nacional Interconectado.

La Unidad en mención tiene una capacidad eléctrica de 73 megawattios, para lo cual se tiene una generación de vapor de 295 Ton/Hora.

El ciclo agua-vapor es del tipo cerrado-regenerativo, (Ver Fig. Nº1), en el cual partiendo desde el conden sador la sustancia de trabajo es extraída por medio de la bomba de condensado. Luego el fluido presuriza do pasa a ser precalentado por tres calentadores en serie. A este conjunto de equipos se lo denomina sis tema de condensado. El incremento de temperatura en

CICLO LIQUIDO - VAPOR



FLUJO DE VAPOR
 FLUJO DE CONDENSADO
 BOMBA AGUA ALIMENTACION
 BOMBA CONDENSADO
 CALENTADOR

 BAA
 BC
 CAL

esta etapa es de 44 a 120°C.

Continuando el ciclo se tiene el sistema de agua de alimentación conformado por la bomba de agua de alimentación y dos calentadores de alta presión la bomba - tiene la función fundamental de incrementar la presión del fluido a un nivel mayor que la presión del domo agua-vapor (96.0 Kg/cm²) a donde llega el líquido luego de pasar por los dos calentadores de este sistema- que incrementan su temperatura hasta unos 220°C.

Una vez en el domo agua-vapor la sustancia de trabajo se vaporiza en condiciones de saturación en base al fenómeno de circulación natural que se produce en el banco de tubos que interconectan los domos de agua-vapapor (domo superior) y de agua solamente (domo inferior), así como también en las paredes de tubos de agua del-hogar del caldero cuyos colectores superiores se comunican también con el domo superior.

El caldero tiene una evaporación nominal continua de 295 Ton/Hora y temperatura final de vapor de 510°C. - Decimos temperatura final porque el vapor saturado - que parte del domo superior se recalienta: inicialmente en el llamado sobre calentador primario, continua- por un elemento conocido como Atemperador en donde el

vapor es mezclado con porciones relativamente pequeñas de agua para regular y alcanzar en condiciones estables la temperatura final deseada que se la obtiene luego de que el vapor saliendo del atemperador para el sobrecalentador secundario.

Así el vapor, en condiciones de 28Kg/cm^2 de presión y 510°C de temperatura, convierte su energía térmica en cinética al ser admitido por la turbina en donde se produce la conversión a energía mecánica manifestado por la rotación de éste elemento que por acoplamiento de ejes transmite su giro, de 3600 rpm, al generador.

Parte del vapor a su paso por la turbina es sacado a través de cinco extracciones destinado al precalentamiento del condensado y agua de alimentación en los calentadores mencionados al inicio de este análisis. Dichas extracciones, que son sinónimo de un ciclo del tipo regenerativo, tienen como finalidad mejorar la eficiencia del mismo. La figura N°2 explica en términos termodinámicos lo aquí expresado así como también el trabajo realizado por los componentes del ciclo en sus diferentes etapas.

Finalmente el vapor que no ha sido extraído de la turbina descarga al condensador, en condiciones de 44°C -

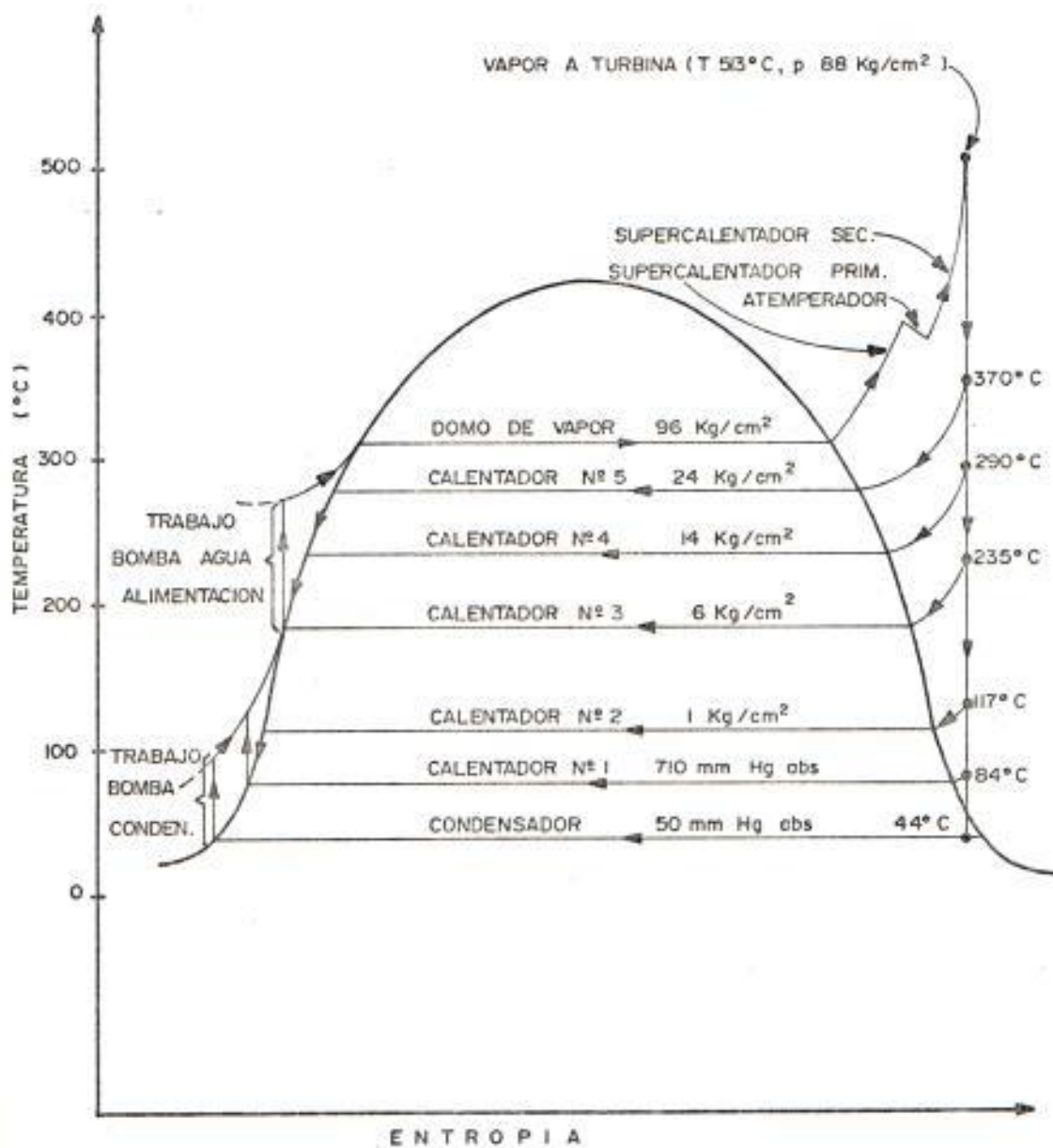


FIGURA N° 2

y una presión de vacío de 50 mm de Hg absolutos, en donde fluyendo por la parte externa de los tubos de enfriamiento del condensador, se condensa y se acumula en el llamado "pozo caliente" de este intercambiador de calor dando inicio nuevamente al ciclo, aquí descrito, cuando es extraído por las bombas de condensado.

Ceben destacar dos aspectos: la presión de vacío con que opera el condensador interviene de manera importante en la optimización de la eficiencia del ciclo y que el sumidero de calor del sistema lo constituye el agua de enfriamiento (agua de mar) que circula por dentro de los tubos del condensador a temperatura ambiente (23 - 30°C). El sistema de enfriamiento aquí aplicado es del tipo abierto.

A continuación se dan detalles mas específicos de los principales componentes del ciclo patrón productor de energía termoeléctrica.

1.1. COMPONENTES BASICOS

1.1.1. Caldera

Es de tipo de tiro forzado, acuotubular -

con domo de vapor y de agua, cámara de - combustión frontal. Produce vapor supercalentado a una presión y temperaturas nominales de 97.0 kg/cm^2 y 513°C . La generación de vapor máxima continua alcanza 295 Ton/H , y una presión de agua de alimentación es de 103 kg/cm^2 con una temperatura de 220°C . Ver figura Nº 3.

Esta diseñada para quemar combustible residuo "bunker C", y puede modificarse para usar gas natural.

Las partes principales de la caldera son domo de agua y domo de vapor, banco de caldera, paredes de hogar frontal, laterales y posterior, piso y techo, cabezales, arco deflector, sobrecalentadores primario y secundario, y atemperador.

Los circuitos por donde se obtiene el fenómeno de circulación natural o convección son diferentes y contribuyen en mayor o menor grado a la vaporización de acuerdo a su ubicación con respecto a la fuente de calor. Estos circuitos interco

PARTES PRINCIPALES DE UNA CALDERA

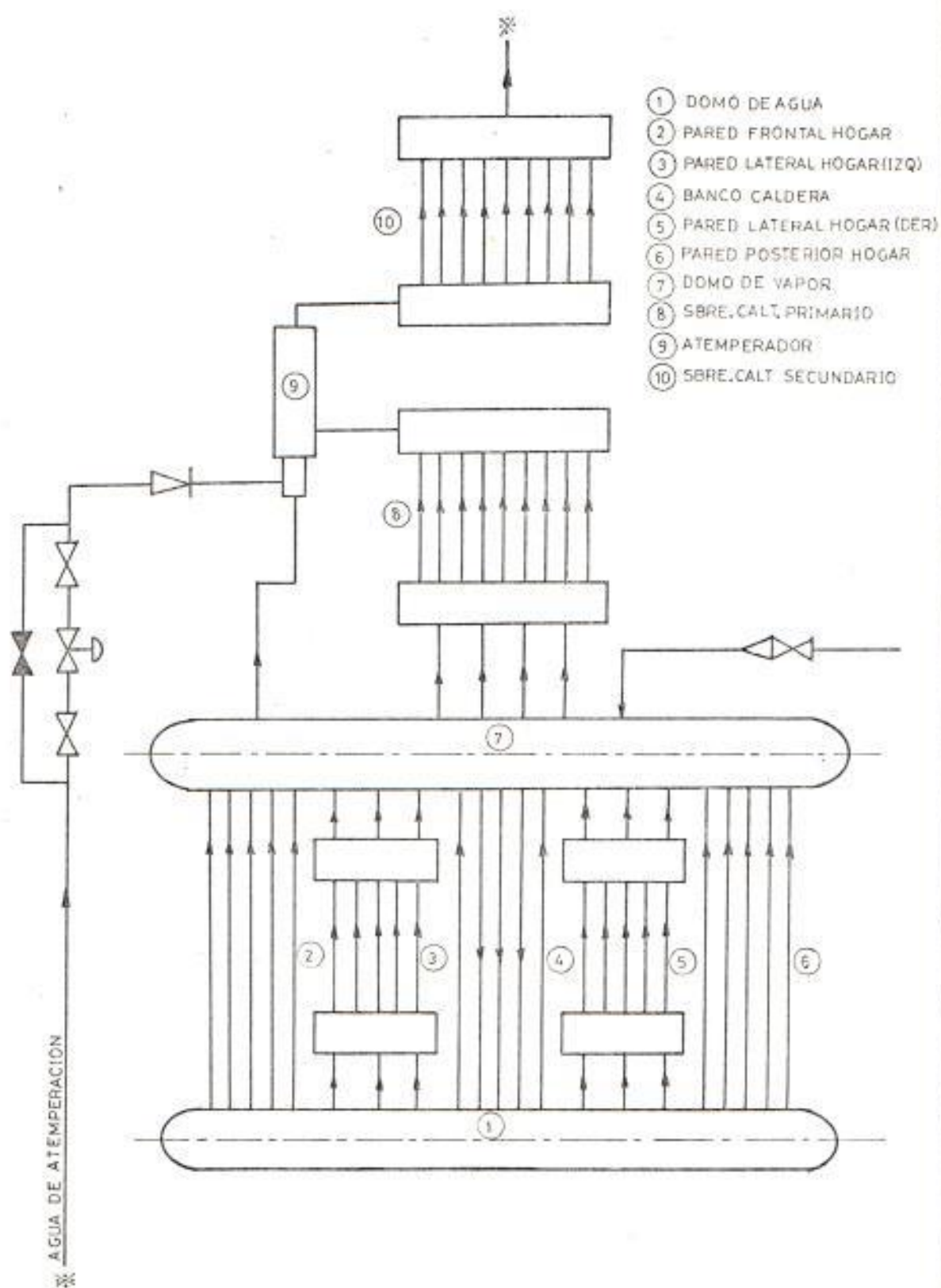


FIGURA N° 3

nectan siempre los domos, y sus recorridos son como sigue:

- a. Domo de agua, banco de tubos posteriores de la caldera, domo de vapor.
- b. Domo de agua, piso de hogar, pared frontal, techo, domo de vapor.
- c. Domo de agua, tubos de suministro o cabezales, cabezal inferior de las paredes laterales, paredes laterales, cabezal superior de las paredes laterales, tubos colectores, domo de vapor.
- d. Domo de agua, pared posterior del hogar, arco deflector, banco de tubos anteriores de caldera, domo de vapor.

Luego de que el vapor saturado es recibido en el domo de vapor, éste continúa al sobrecalentador primario, luego al atemperador, y por último al sobrecalentador secundario. En esta última etapa se obtiene un vapor recalentado, seco,

de características y parámetros apropiados para ser admitido a la turbina.

Estos sobrecalentadores son intercambiadores de calor que se encuentran en el camino de los gases y reciben el máximo del calor; el primario más cercano al hogar, por radiación y convección; y el secundario, sólo por convección.

El atemperador es un elemento final del controlador automático de la temperatura de salida del vapor. Para el efecto está implementado para rociar agua el vapor recalentado que sale del sobrecalentador primario.

La caldera necesita de sistemas y equipos auxiliares que le asisten en forma primaria o secundaria con el fin de generar vapor.

Estos equipos y sistemas son:

- Sistema de combustibles
- Sistema Aire - Gas

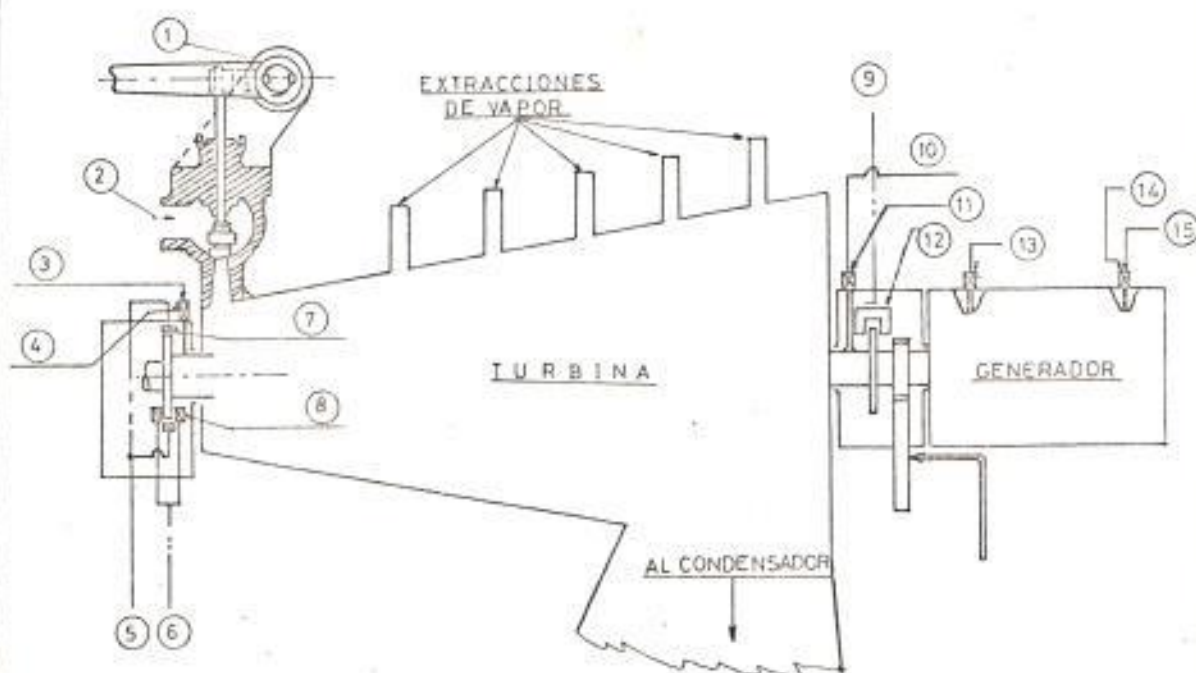
- Sistema de Sopladores de Hollín
- Equipos de Inyección Química
- Equipos de Aire de Sellado y Aspirado
- Equipo de Prueba de Temperatura del H₂O
- Equipo de muestreo y análisis de Gases.

1.1.2. Turbina

La turbina es del tipo de impulso monocilíndrica. Tiene catorce etapas: Una etapa Curtis o de velocidad, diez etapas de impulso, y tres de reacción. posee además cinco extracciones de vapor para precalentamiento de los sistemas de condensado y alimentación. Su velocidad de régimen es 3600 RPM con un rendimiento máximo continuo de 73.000 KW. Ver figura Nº 4.

La turbina posee una parte de álabes fijos que sirve para dirigir el camino del vapor y distribuirlo uniformemente a través de las etapas de la otra parte, la cual es móvil, y se denomina el rotor. - Ambas partes están conformadas de álabes

ESQUEMA DE LA TURBINA DE VAPOR



- | | |
|--|--|
| ① GOBERNADOR | ⑨ REGISTRADOR DE EXPANCIÓN DIFERENCIAL |
| ② ENTRADA VAPOR SC | ⑩ REGISTRADOR DE VIBRACION |
| ③ AL REGISTRADOR DE VIBRACION | ⑪ SENSOR VIBRACION DEL ROTOR |
| ④ SENSOR DE VIBRACION DEL ROTOR | ⑫ SENSOR EXPANCIÓN DIFERENCIAL |
| ⑤ AL REGISTRADOR DE EXCENTRICIDAD | ⑬ SENSOR DE VIBRACION ROTOR |
| ⑥ AL REGISTRADOR DE POSICION DEL ROTOR | ⑭ } REGISTRADOR DE VIBRACION |
| ⑦ SENSOR DE EXCENTRICIDAD ROTOR | ⑮ } |
| ⑧ SENSOR POSICION DEL ROTOR | |

FIGURA Nº 4

dispuestos en círculos concéntricos con el centro del eje principal, y alternados; los fijos ensamblados en la carcasa o cilindro, y los móviles, en el eje.

Los álabes fijos implementan el principio de tobera, es decir que el vapor al pasar una de estas etapas es transformado de energía potencial a energía cinética. Luego, la velocidad del vapor así obtenida crea en la fila siguiente, que son álabes móviles, una diferencia relativa de presión entre las caras anterior y posterior de cada álabe, obteniéndose así una resultante que imprime movimiento rotacional a la parte móvil o rotor. Así, las filas de álabes fijos y móviles van interactuando, y de acuerdo a su disposición van conformando las etapas de velocidad, impulso o reacción, con el fin de obtener el torque rotacional máximo. Por tanto, aquí se ha realizado una nueva transformación de energía en la turbina: de cinética a mecánica. Este torque es la energía mecánica que se obtiene en el eje y que realizará trabajo-

como primomotor del generador.

De la turbina se extrae vapor a diferentes presiones y temperatura, con el objeto de precalentar el agua antes de alimentarla a la caldera. Así, el calentador Nº 1 recibe vapor a valores bajos de dichos parámetros, y el calentador Nº 5, los recibe a valores altos (Ver figura - Nº1).

La bomba del sistema de aceite de lubricación y el sistema de control hidráulico se encuentran acoplados en un extremo del eje de la turbina. Estos sistemas de aceite son auxiliares para la turbina.

Tiene además, un sistema controlador de velocidad cuyos componentes son: el regulador de velocidad (gobernador), el cambiador de velocidad y el limitador de carga. El primero mantiene una velocidad constante automáticamente, y el segundo sirve para regular la carga eléctrica. Mientras que el limitador de carga es un seguro mecánico que impide que

la turbina sobrepase sus límites de diseño en el caso de que el sistema al cual está sincronizado pierda generación.

La turbina cuenta con elementos de protección que detectan las condiciones de operación y actúan para evitar situaciones riesgosas, para lo cual emiten alarmas o disparos. Estos supervisan parámetros tales como:

- Vibración del rotor en cuatro cojinetes
- Excentricidad del rotor
- Expansión diferencial
- Posición del rotor
- Velocidad excesiva
- Bajo vacío de escape
- Temperatura diferencial

Otros sistemas y equipos auxiliares con que se cuenta son: girador, bomba auxiliar de aceite, acondicionador de aceite de lubricación, aceite de sellos.

1.1.3. Condensador

Las funciones del condensador son:

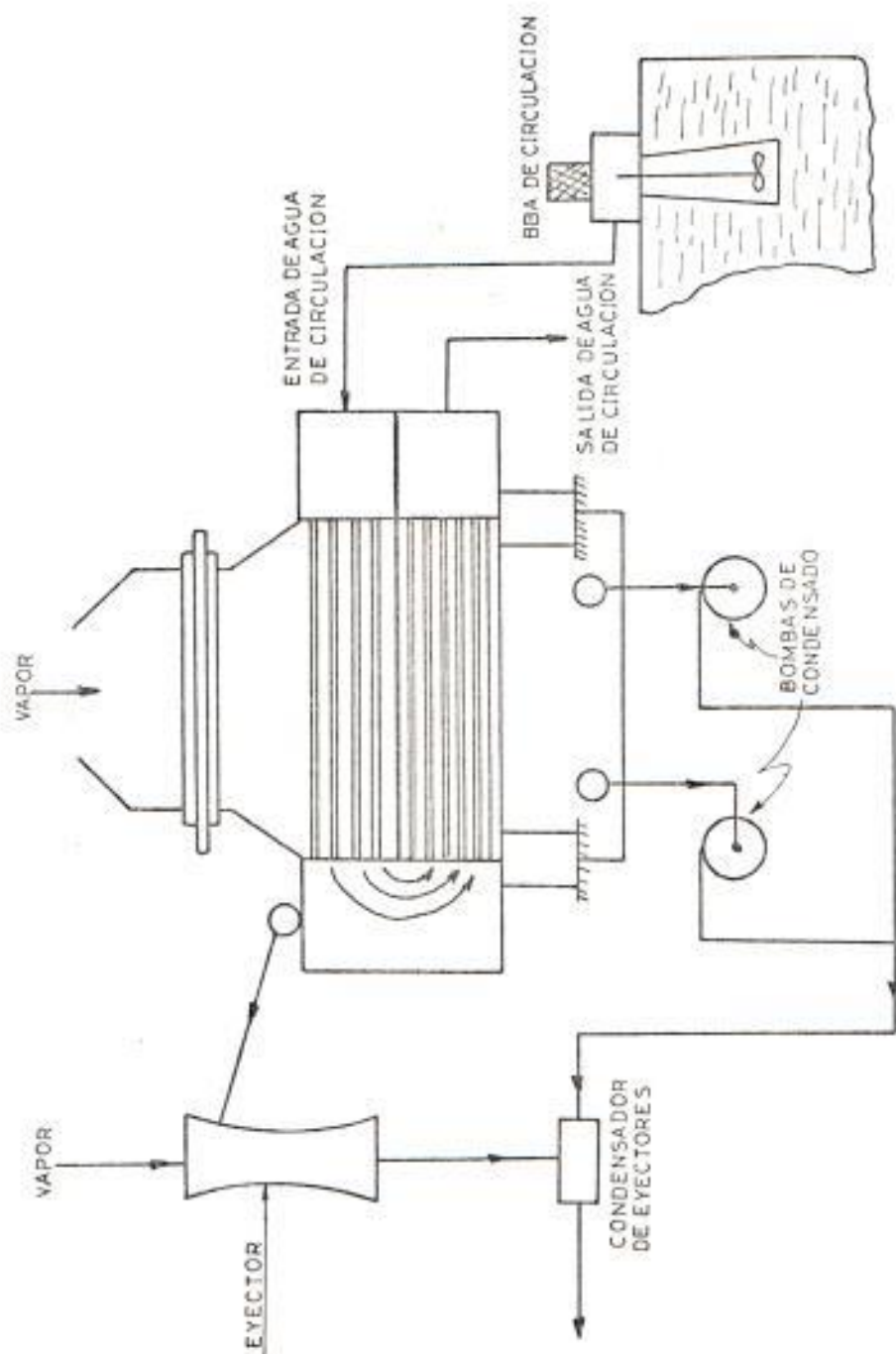
- a) Proveer el medio mas económico para -
extraer el calor al final del ciclo; y
- b) Convertir el vapor trabajado en agua,
a fin de re-usarlo en el ciclo.

El condensador es del tipo de superficie y de doble paso, horizontal con cajas de agua dividida, y enfriada con agua de -
mar. Tiene una superficie de transferen-
cia de 4430 m^2 , área constituida por -
6566 tubos con un diámetro interior de
24.4 mm. El material de los tubos es de
titanio, y la placa separadora es de -
bronce naval. Ver figura Nº 5.

El condensador recibe el agua fría de -
mar por su caja de agua de entrada, y se
distribuye por los tubos superiores, lle-
gando a la caja de retorno, desde donde
regresa por los tubos interiores hacia -
la salida por la otra sección de la caja
de agua.

La parte del fluido caliente, o del va-
por que va a condensarse comienza por la

EL CONDENSADOR DE VAPOR



comunicación entre el condensador y la sección de baja presión de la turbina, - que es por donde se descarga el vapor a una presión inferior a la atmosférica. Este vacío es mantenido a 50 mm Hg por un sistema eyector que trabaja con vapor y que además elimina los gases no condensables como el oxígeno que estimula la corrosión en los componentes iniciales - del sistema.

Una vez que el vapor se condensa es recep-tado en la parte inferior del condensador, la que se denomina pozo caliente. De aquí, el condensado recuperado del ci-clo esta listo para alimentar una nueva-etapa al ser impulsado por las bombas de condensado.

El sistema de agua de circulación es el auxiliar más importante al condensador, - y será revisado con más detalle en la - sección 1.2. de este capítulo.

El condesador tiene además un sistema de protección catódica de corriente impresa

contra la corrosión electrolítica, la que se produce debido al uso de agua salada.

Otro auxiliar necesario para la limpieza de los tubos de titanio es un equipo de recirculación de bolas, las cuales son dirigidas al interior de los tubos con el propósito de eliminar obstrucciones.

Se cuenta también con una bomba que crea vacío en las cajas de agua salada con el propósito de lograr que el agua de circulación alcance un nivel alto tal que enfríe los tubos superiores e inferiores de una manera uniforme.

1.2. SISTEMAS AUXILIARES

Por sistemas auxiliares se entiende a equipos, circuitos y demás elementos que interactúan para cumplir una función determinada que sirve directa o indirectamente al propósito de generación eléctrica.

Los sistemas auxiliares de una central térmica-

de vapor son muy numerosos; enunciaremos los -
más importantes:

- Sistema de Condensado
- Sistema de agua de alimentación a la caldera.
- Sistema de agua de circulación para el conden
sador.
- Sistema de Vapor principal
- Sistema de Combustibles para caldera
- Circuito de Aire y Gases de Combustión
- Sistema de Aceite de Lubricación para turbina
/generador.
- Sistema de Enfriamiento H₂ del generador
- Sistema de Aceite de Sellado de Hidrógeno del
Generador
- Circuito de tratamiento del agua de alimenta-
ción
- Sistema del Regulador de la Turbina
- Circuito de Aire de Planta
- Circuito de Aire de Control
- Sistema de Soplado de Hollín
- Equipos de Dosificación Química para la Caldera
ra.

En esta sección sólo trataremos los tres prime-
ros sistemas mencionados. En la sección 1.3.1.

de este capítulo se verán los sistemas auxiliares concernientes al generador.

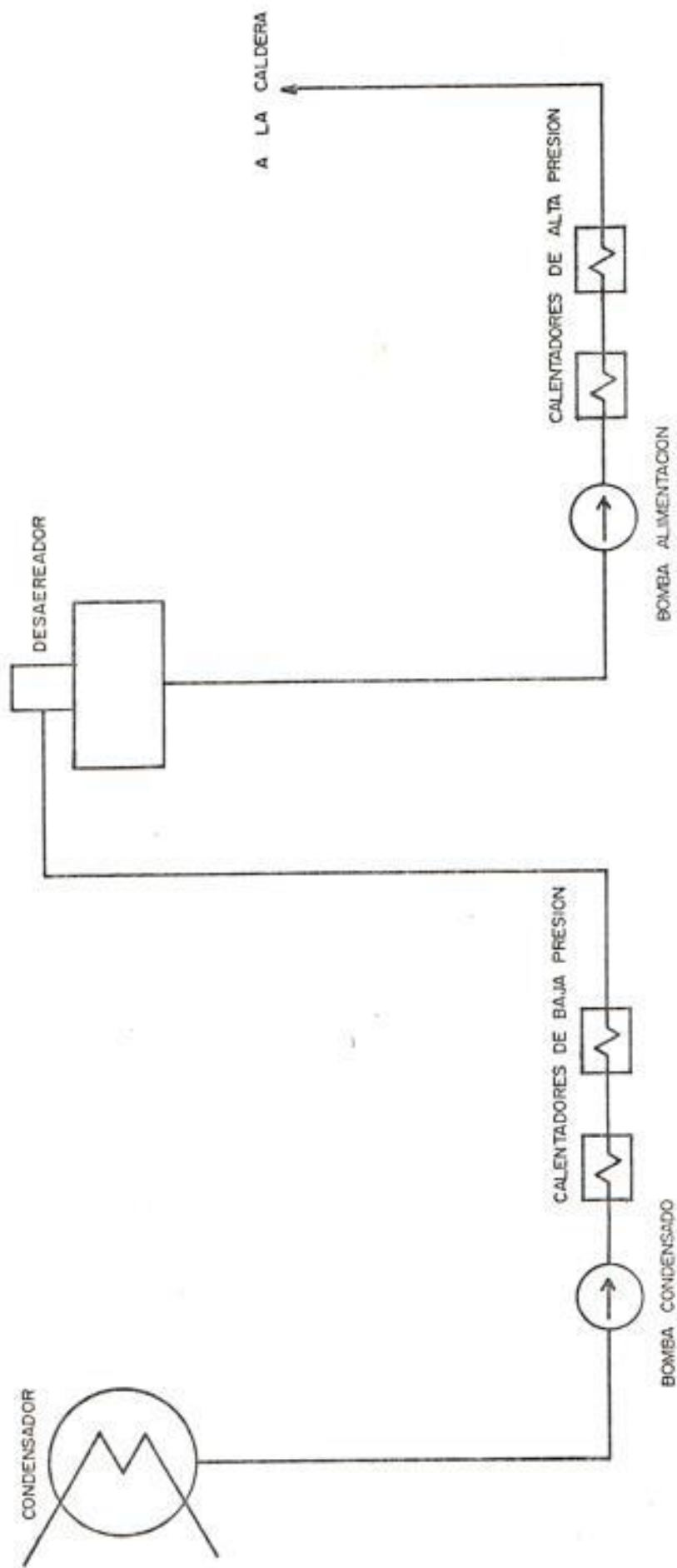
Comenzaremos por describir la parte de agua de alimentación del ciclo líquido-vapor.

Este sistema comienza con el agua recuperada en el condensador, desde donde es alimentado a la caldera a través del sistema de agua de alimentación cuyo arreglo esquemático se muestra en la figura Nº 6.

En el recorrido de este sistema el fluido es calentado por cinco calentadores, los cuales utilizan vapor extraído de la turbina a diferentes etapas, y por tanto a diferentes presiones. Ver figura Nº 1. De aquí que haya calentadores de alta (AP) y baja presión (BP).

Se cuenta con dos bombas para condensado, y dos para alimentación, siendo la filosofía el que sólo una opere y la otra esté lista a reemplazarla a la primera, en caso de problemas. Esto permite una alta confiabilidad en la continuidad del servicio.

SISTEMA DE AGUA DE ALIMENTACION DEL CICLO



Este sistema se ha seccionado, por conveniencia, en dos partes a las que se denominan: Sistema de Agua de Condensado y Sistema de Agua de Alimentación a la Caldera, los cuales se explican a continuación.

1.2.1. Sistema de Agua de Condensado

Este sistema recoge el agua que recupera el condensador y que se encuentra en su pozo caliente y se la bombea con las bombas de condensado. Estas son dos en paralelo, cada una de las cuales tiene capacidad para realizar el bombeo en su totalidad. La presión es de 14 Kg/cm² con 45°C en la descarga. La alimentación eléctrica es de 2400V, trifásica.

Luego, el condensado pasa por los calentadores N^{os} 1,2 y 3 con el propósito de ganar energía calorífica. Los dos primeros son del tipo cerrado o de contacto indirecto, y entregan el calor proveniente de las extracciones N^{os} 5 y 4 de la turbina, respectivamente. La temperatura alcanzada a la descarga del calenta -

dor 2 es de 120°C , es decir que ambos en
tregan 75°C , aproximadamente.

El calentador N^o 3 es de tipo abierto o de contacto directo, debido a que los fluídos se mezclan; estos son, el condensado del calentador N^o2 y el vapor que viene de la extracción N^o3. Además de incrementar la temperatura, éste tiene por objeto eliminar el aire que pudo ingresar al sistema, por lo que se le llama también "desaerador". Otra función importante, por la cual este calentador se encuentra elevado, es de que debe asegurar en todo momento un cabezal de succión positivo para la bomba de alimentación.

1.2.2. Sistema de Agua de Alimentación al Calde ro

El Sistema de Agua de Alimentación al Caldero empieza con la salida de agua saturada del calentador N^o3 a 160°C la cual es succionada por una de las dos bombas de agua de alimentación que elevan

la presión hasta $108 \text{ Kg/cm}^2\text{g}$. Una sola bomba tiene capacidad para manejar 300 T/h , lo cual facilita que sólo una opere a la vez, mientras la otra es alterna. - El primo-motor de estas bombas es de 1470 KW , 2 polos, 2400V , trifásico.

El fluido así bombeado pasa por los calentadores N^{os} 4 y 5 antes de llegar al domo superior de la caldera. Los parámetros después de estos calentadores son 105 Kg/cm^2 , 200°C y 100 Kg/cm^2 , 230°C , - respectivamente. Estos datos son para - carga nominal.

Los calentadores N^{os} 4 y 5 son tipo horizontales, y reciben las extracciones de vapor N^{os} 2 y 1 respectivamente del lado de alta presión de la turbina por lo que también se los llama calentadores de elta presión.

1.2.3. Sistema de Agua de Circulación

Comienza en la toma de agua salada (boca toma) a orillas de un ramal del Estero -

Salado, donde existen dos bombas de gran caudal, cada una de las cuales tiene capacidad suficiente para mantener el sistema. Estas bombas se denominan bombas de agua de circulación y tienen un motor de 320KW, 2400V, trifásico, 12 polos.

Esta agua pasa luego a través de dos grandes filtros antes de ingresar al condensador para absorber el calor del vapor remanente después del trabajo realizado en la turbina. Esto se realiza cuando el agua de circulación pasa a través de los 6.566 tubos que constituyen la superficie de transferencia de 4430 m² del condensador. Ver Figura Nº 7.

El agua de circulación alcanza unos 40°C en la descarga del condensador.

Antes de entrar al condensador hay una toma que deriva este circuito hacia los enfriadores de agua, que son intercambiadores de calor para enfriar agua potable para servicio de equipos. Este circuito es independiente y se denomina agua de

SISTEMA AGUA DE CIRCULACION

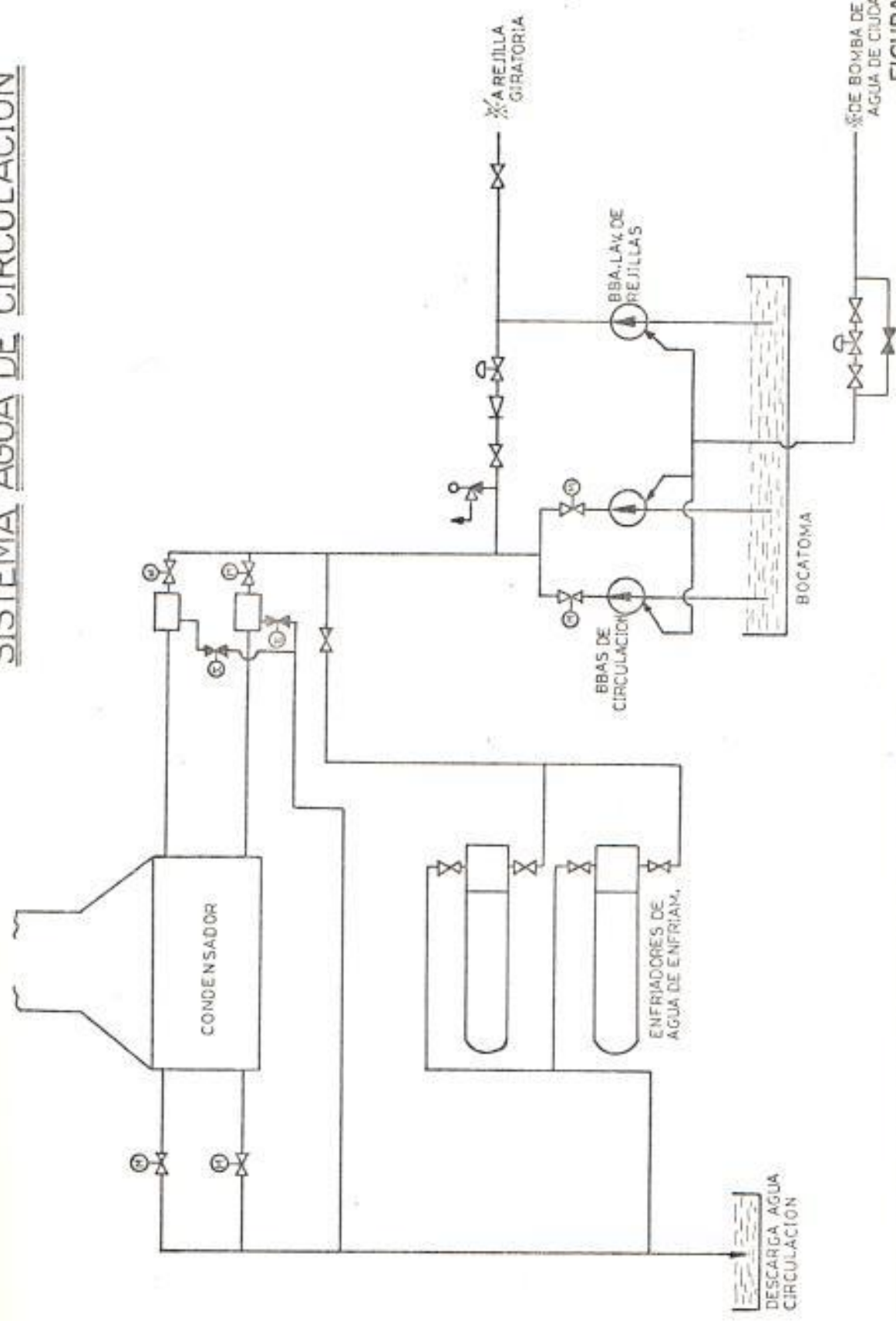


FIGURA N° 7

enfriamiento y sirve para realizar lubri-
cación, enfriamiento y sello de equipos-
de planta.

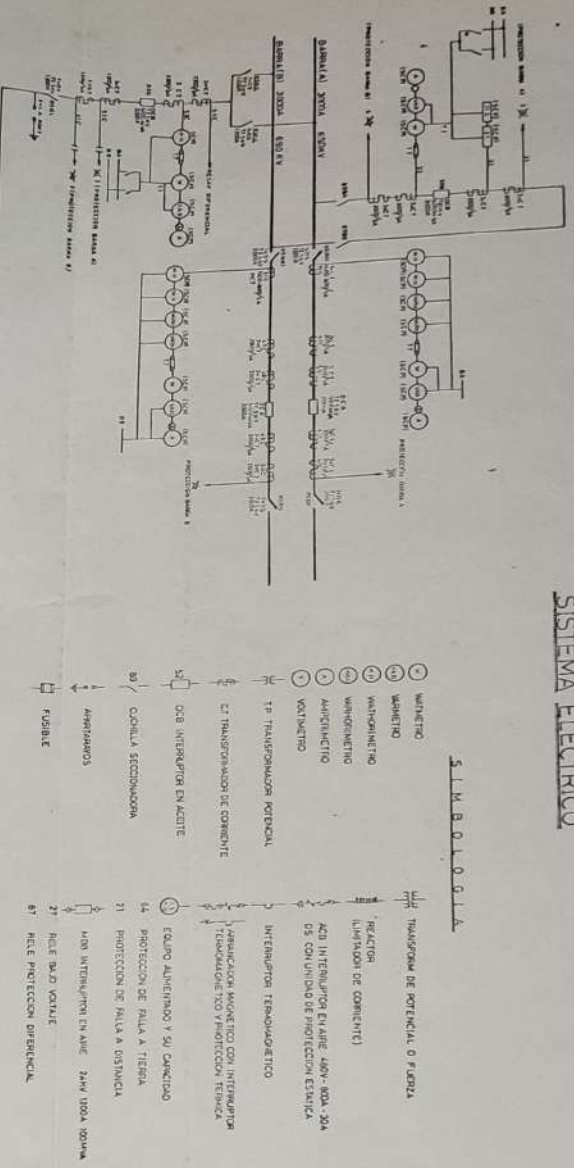
1.3. SISTEMAS ELECTRICOS

La Planta en mención genera a 13.8 KV y está co-
nectada a una Subestación de 69.0 KV por medio -
del transformador principal, que tiene una capa-
cidad nominal similar a la generación producida.
Esta Subestación es el punto de colección y dis-
tribución de la energía eléctrica, y sirve de -
unión entre el Sistema Nacional Interconectado y
el sistema Guayaquil. Ver figura NO 8.

Las partes que conforman el sistema eléctrico -
son:

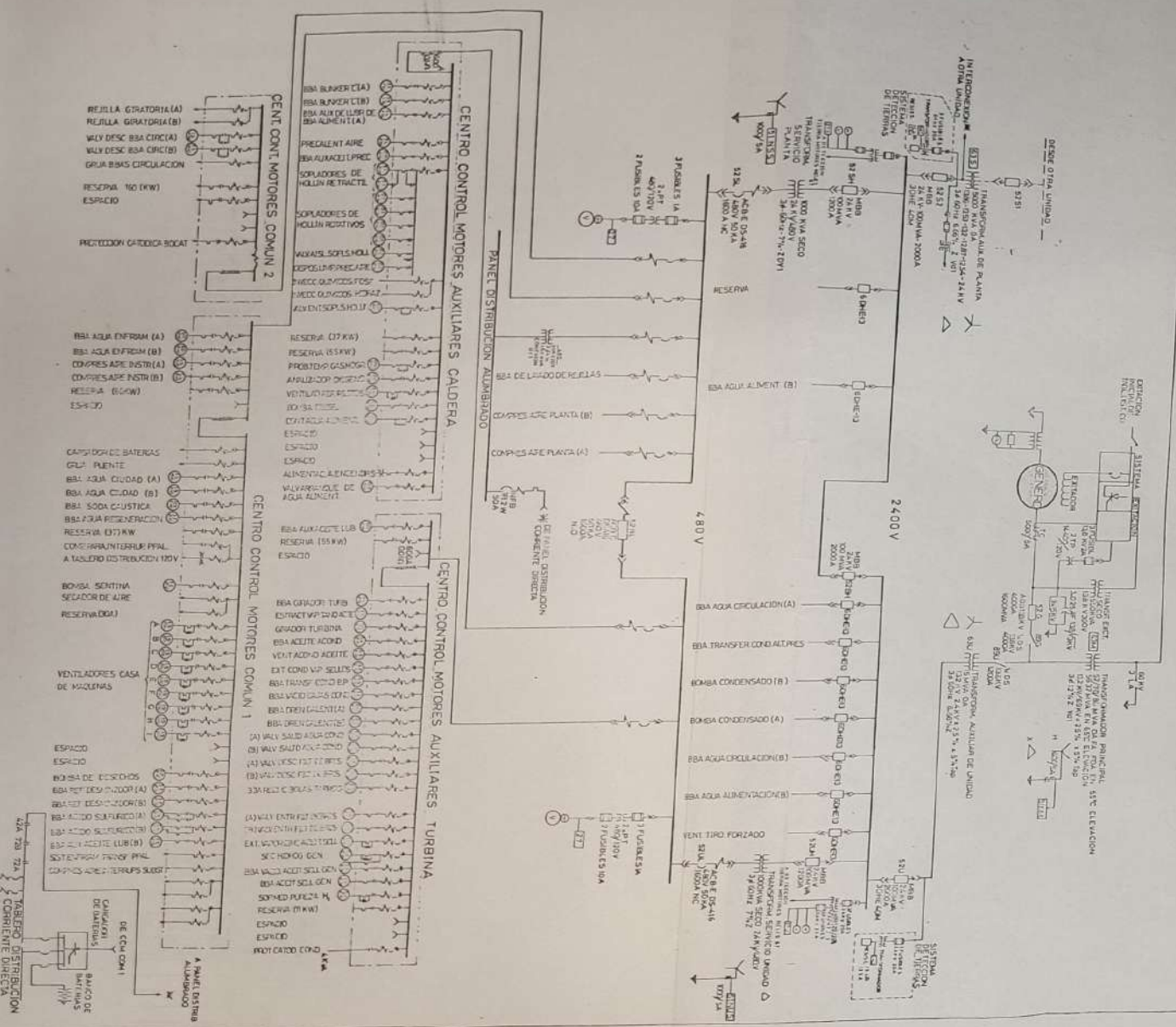
- Generador Síncrono y sus Auxiliares
- Sistema de 13.8 KV
- Transformadores Principal y Auxiliar
- Excitador Estático y Regulador de Voltaje
- Sistema de 2.4 KV
- Sistema de 480 V
- Circuito de control de 120 V AC
- Circuito de control de 125 V DC

DIAGRAMA UNIFILAR DEL SISTEMA ELÉCTRICO



S I M B O L O S

- 1) METERO
- 2) METERO
- 3) METERO
- 4) METERO
- 5) METERO
- 6) METERO
- 7) METERO
- 8) METERO
- 9) METERO
- 10) METERO
- 11) METERO
- 12) METERO
- 13) METERO
- 14) METERO
- 15) METERO
- 16) METERO
- 17) METERO
- 18) METERO
- 19) METERO
- 20) METERO
- 21) METERO
- 22) METERO
- 23) METERO
- 24) METERO
- 25) METERO
- 26) METERO
- 27) METERO
- 28) METERO
- 29) METERO
- 30) METERO
- 31) METERO
- 32) METERO
- 33) METERO
- 34) METERO
- 35) METERO
- 36) METERO
- 37) METERO
- 38) METERO
- 39) METERO
- 40) METERO
- 41) METERO
- 42) METERO
- 43) METERO
- 44) METERO
- 45) METERO
- 46) METERO
- 47) METERO
- 48) METERO
- 49) METERO
- 50) METERO
- 51) METERO
- 52) METERO
- 53) METERO
- 54) METERO
- 55) METERO
- 56) METERO
- 57) METERO
- 58) METERO
- 59) METERO
- 60) METERO
- 61) METERO
- 62) METERO
- 63) METERO
- 64) METERO
- 65) METERO
- 66) METERO
- 67) METERO
- 68) METERO
- 69) METERO
- 70) METERO
- 71) METERO
- 72) METERO
- 73) METERO
- 74) METERO
- 75) METERO
- 76) METERO
- 77) METERO
- 78) METERO
- 79) METERO
- 80) METERO
- 81) METERO
- 82) METERO
- 83) METERO
- 84) METERO
- 85) METERO
- 86) METERO
- 87) METERO
- 88) METERO
- 89) METERO
- 90) METERO
- 91) METERO
- 92) METERO
- 93) METERO
- 94) METERO
- 95) METERO
- 96) METERO
- 97) METERO
- 98) METERO
- 99) METERO
- 100) METERO



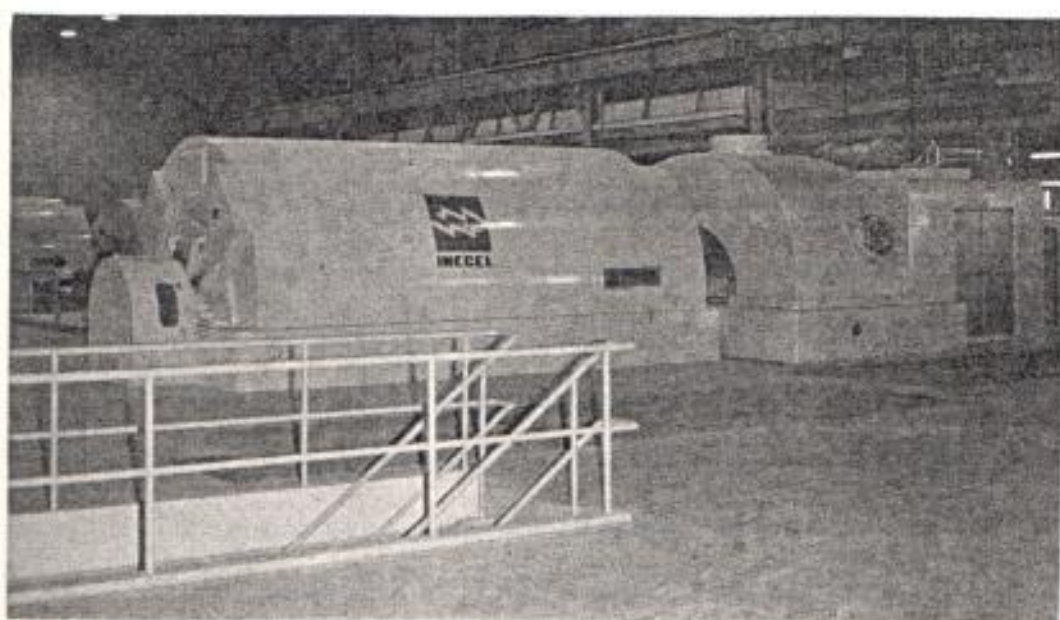
- Sistema de Alumbrado

1.3.1. Generador Síncrono y sus Auxiliares

El generador es sincrónico de rotor cilíndrico, dos polos autoexcitado, con sistema convencional de enfriamiento por hidrógeno. Ver figura Nº 9. Sus valores de régimen son los siguientes:

Velocidad	3600 rpm
Nº de fases	3
Frecuencia	60 Hz
Voltaje	13800V
Presión de gas H ₂	2.11 Kg/cm ² g
Potencia aparente	85863 KVA
Potencia activa	73000 KW
Corriente	3593 A
Factor de Potencia	85%
Volúmen de gas	50 m ³
Voltaje de excitación	250 V

El neutro del generador está aterrizado - por medio de un transformador tipo seco monofásico de 70 KVA, 12000/120V, cuyo secundario está conectado a un resistor de



0.148 ohm, 540 A continuos.

El generador se autoexcita por medio de puentes rectificadores de estado sólido controlados por un regulador automático de tipo estático, el que mantiene el voltaje terminal constante. En los casos cuando el generador está en etapa de arranque, la excitación inicial proviene del panel de distribución C.D. (PCD).

El devanado del estator del generador es una bobina de una vuelta. Con el fin de disminuir las pérdidas por corriente de eddy, en las bobinas se hace uso de numerosos conductores delgados de cobre cubiertos con doble capa de vidrio y dispuestos en capas que tejen la transposición de Roebel. Luego de estar sólidamente formados se les aplica su aislamiento principal en el exterior. Se obtiene un aislamiento en propiedades óptimas tales como: Resistencia a la tensión, elasticidad y coeficiente de expansión apropiado; a prueba de humedad, químicos y aceite; factor tan delta pequeño y poco variable y térmicamente estable.

La ventilación es tipo radial múltiple. - La recirculación la realizan ventiladores fijados a los extremos del rotor. Tanto el estator como el rotor están provistos de cámaras, espacios y ductos para permitir el paso del fluido enfriador de tal forma que éste desaloje el calor generado y vaya luego a los enfriadores por donde pasa forzado por los ventiladores. Estos crean la recirculación del circuito. Los enfriadores de gas son dos de tipo axial, se encuentran en la parte superior de la carcasa, y usan agua potable fresca.

Las bobinas del rotor están conectadas hacia el exterior a dos anillos colectores. La excitación de C.D. para excitación es aplicada en estos anillos a través de doce escobillas de grafito natural para cada polo magnético.

Del estator salen los extremos de los devanados de fase a una caja terminal y se conectan con seis boquillas aisladoras pasantes, tres para el lado de línea y tres para el lado del neutro.

Cada devanado monofásico del estator tiene tres transformadores de corriente a cada lado, en la salida, de tal manera que se constituyen en seis juegos trifásicos que se utilizan para protección, medición y monitoreo para el regulador de voltaje.

El campo excitador es energizado por medio del disyuntor de campo 41E; y la excitación inicial se conecta usando el disyuntor 31E (G).

La salida del generador se conecta a través de barras de fase segregadas en ducto, de 4000A, al disyuntor del generador, 52G, y luego al seccionador 89G, que se encuentran en el cubículo de 13.8KV. De aquí, se tienen dos derivaciones: la una va hacia el transformador principal por barras de fase segregadas de 4000A; la otra une el transformador auxiliar de unidad con barras no segregadas de 1200 A desde el seccionador 89 U, que se encuentra en el cubículo de 13.8 KV.

CARACTERÍSTICAS DEL ENFRIAMIENTO CON HI DROGENO.

Como se mencionó anteriormente, el generador tiene enfriamiento convencional de hidrógeno, y sus ventajas son las siguientes:

- 1) Debido a que el gas hidrógeno tiene baja densidad, las pérdidas por circulación del gas a partir de los ventiladores, es menor.
- 2) Puesto que el hidrógeno tiene alta conductividad térmica y alto coeficiente de transferencia superficial de calor, el incremento de potencia por unidad de volúmen de material activo es mayor. Esto permite más generación para igual volumen eléctrico.
- 3) El sistema de enfriamiento por gas es de recirculación cerrada, lo que impide ingreso de polvo y humedad. Esto reduce costos de mantenimiento.
- 4) La ausencia de humedad y oxígeno evita

la formación del efecto corona, lo que es favorable para la vida útil del aislamiento.

- 5) El ruido por ventilación se reduce debido a la baja densidad del gas y a que el sistema de ventilación es cerrado.
- 6) El generador así equipado puede ser usado a intemperie.

La relación de presión de gas de ventilación con respecto a potencia generada según diseño, es como sigue:

<u>Presión de Gas</u>	<u>Potencia de Salida</u>
0.05 Kg/cm ²	80 %
1.00 "	92 %
2.00 "	100 %

Existe un hecho riesgoso en el uso de hidrógeno, el cual debe ser tomado muy en cuenta durante operación, carga o descarga del gas. Este hecho es el siguiente: la mezcla de hidrógeno y aire tiene la po

sibilidad de explosión dentro de un rango de la pureza de hidrógeno y aire del 5 al 70%.

Sin embargo, debido al diseño y protecciones implementadas en los circuitos de gas y de aceite de sello, la pureza del gas en la máquina se mantendrá arriba del 95%, y se emitirá alarma a 90%. Por tanto, nominalmente no hay peligro de explosión durante operación normal.

Aún así, la carcasa del generador está diseñada para soportar sin daño exterior cualquier explosión interna, con un factor de seguridad muy amplio.

SISTEMA DE ENFRIAMIENTO

En el diseño de generadores enfriados por hidrógeno y en los procedimientos de operación se deben tomar en cuenta elementos que reúnan requisitos para una operación segura. Este criterio debe aplicarse en los sistemas de gas de enfriamiento y de aceite de sellos. Estos deben reunir a

alarmas para cuatro condiciones fundamentales: "operación", "parada", "sellado de gas" y "descarga de Gas".

Cuando se carga y se descarga gas, se deberá usar dióxido de carbono, como gas desplazador de los volúmenes tanto de aire, como de hidrógeno, en tal forma que estos no se mezclen.

La función principal del circuito de gas de enfriamiento es poner el hidrógeno en la máquina y descargarlo; así como también, mantener la presión, pureza, temperatura y humedad del gas dentro de la máquina, dentro de su rango nominal. Caso contrario, se emitirán las alarmas necesarias para tomar acciones correctivas.

La función del equipo de aceite de sellos es suministrar aceite al anillo de sellado, instalado en la parte donde el eje atraviesa las tapas terminales laterales, para prevenir que haya fuga de hidrógeno desde dentro de la máquina. Siempre que haya hidrógeno en el generador el suminis

tro de aceite de sellos debe ser permanente; tal es así, que esta unidad está prevista de varias etapas de respaldo, para asegurar la continuidad. Se han provisto las alarmas necesarias para detectar anomalías a tiempo.

UNIDAD DE CONTROL DE GAS

Esta unidad esta diseñada para mantener - hidrógeno no encerrado en el interior del generador, para compensar la caída en la pureza del gas, y en la presión debido a posibles fugas. Para el efecto la unidad cuenta con equipo para medir y controlar-pureza y presión del gas.

Esta conformado de las partes siguientes:
(ver figura Nº 10).

a) Cabezal de botellas de hidrógeno: Desde donde se provee el gas de enfriamiento, tiene un regulador de presión, válvula de sobrepresión, e indicadores de presión.

b) Cabezal de botellas de Dióxido de car-

SISTEMA DE COMPLEMENTO DEL GENERADOR

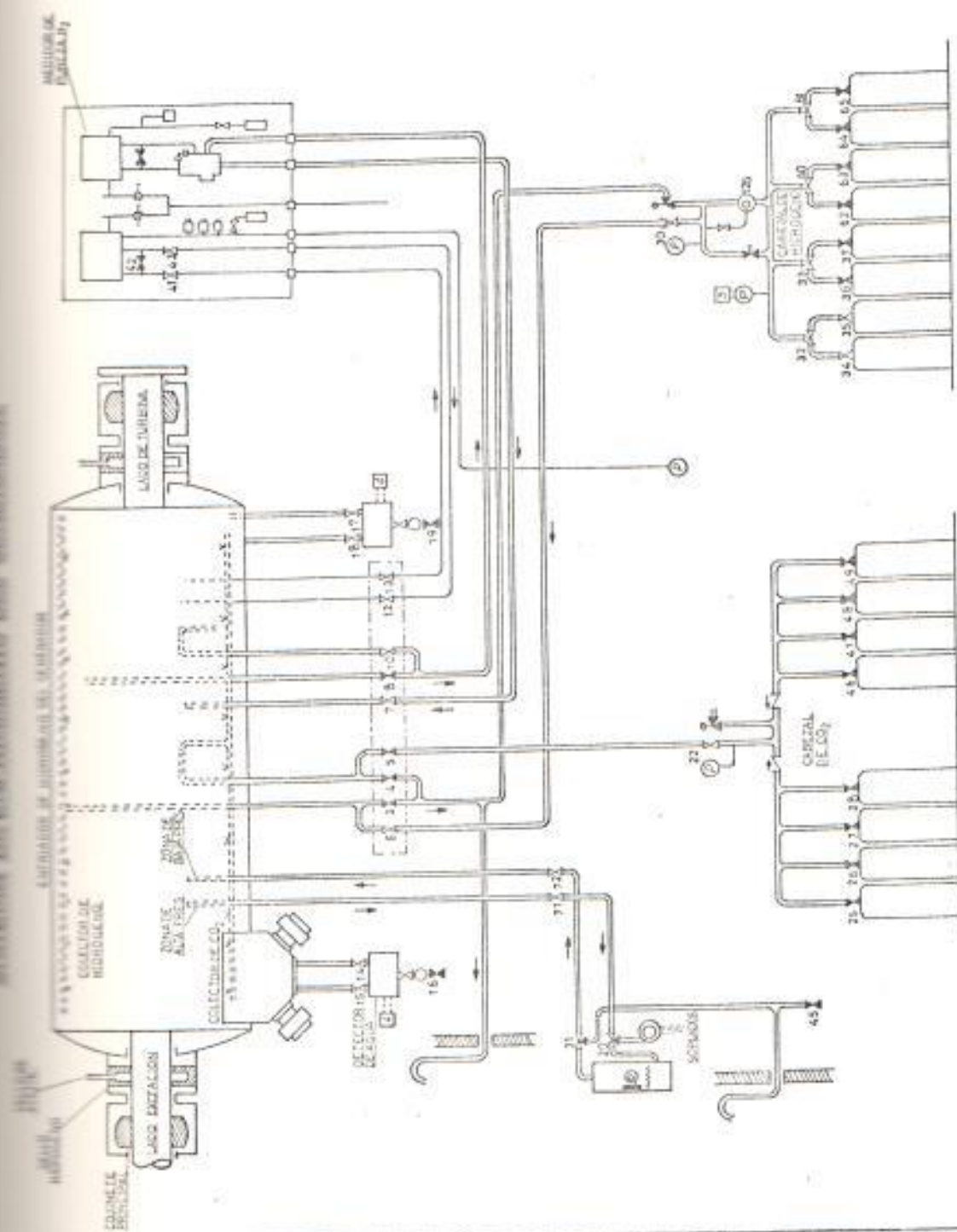


FIGURA N° 10

bono: Con ocho botells de este gas, - que sirve como separador inerte entre los volúmenes de hidrógeno y aire. Ayu da en las maniobras de llenado o evacua ción del hidrógeno y evita su mezcla - con aire la cual se torna altamente ex plosiva.

- c) Secador de gas: Retira la humedad que pudiera introducirse en el hidrógeno.
- d) Panel de control local: Contiene equi po de medición de presión y pureza del gas. Su señal es transmitida a indica dores en paneles remotos, como los pa neles de control de hidrógeno (PCH) y del generador (PCG). La presión nomi nal es de 2.3 Kg/cm²g y la pureza, cer cana al 100% (mayor que 95%).

CIRCUITO DE ENFRIADORES DE HIDROGENO

Los enfriadores de hidrógeno son intercam biadores que usan agua potable del circui to de agua de enfriamiento para desalojar el calor absorbido por el gas, provenien-

te del generador. Ver figura Nº 11.

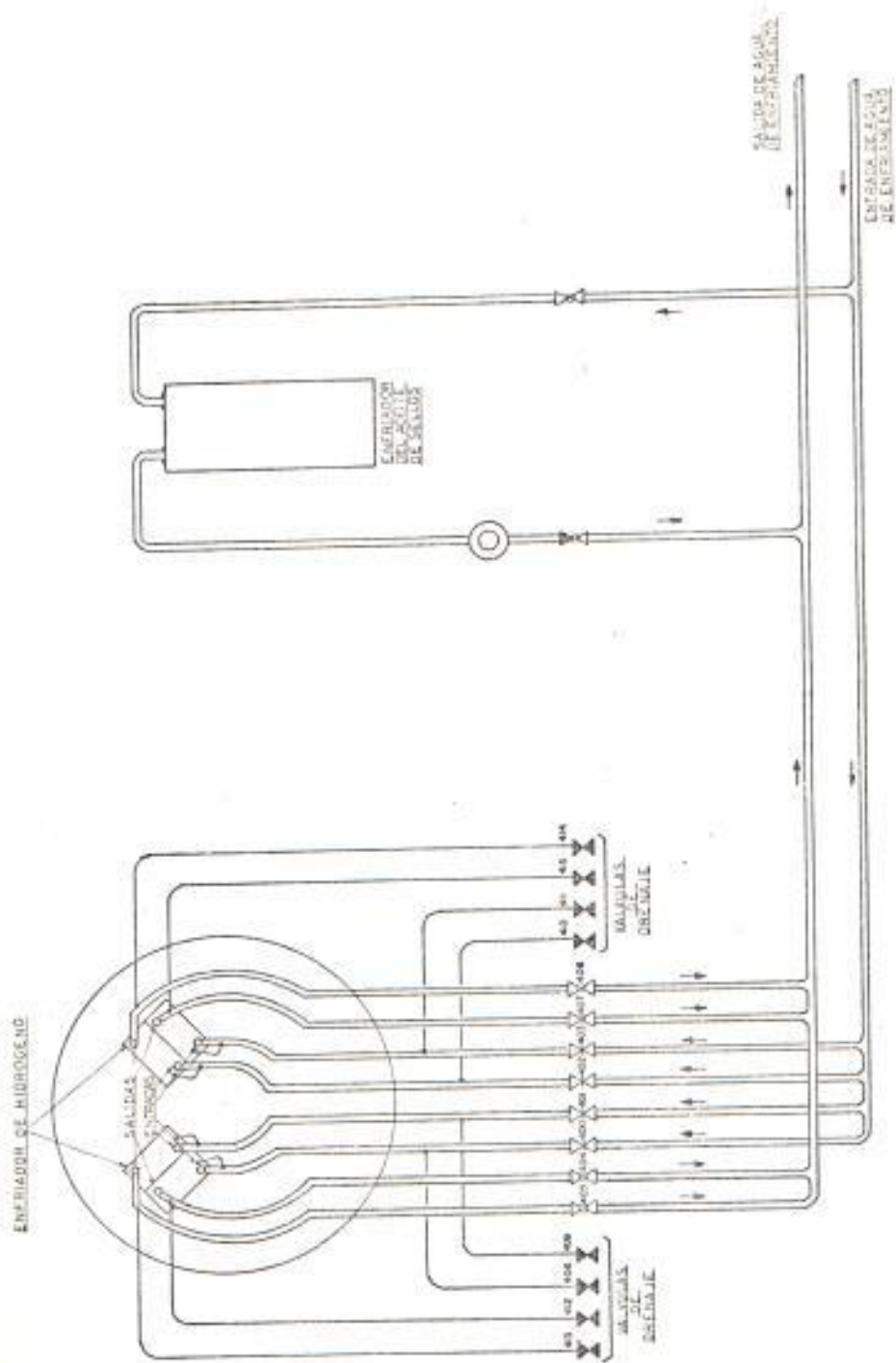
Los enfriadores están localizados sobre el generador y alojados en la carcasa. Hay dos axialmente montados, a cada lado. Están constituidos por cajas de agua anterior y posterior, placas de tubos, tubos-enfriadores y una estructura contenedora.

UNIDAD DE SELLADO DE ACEITE

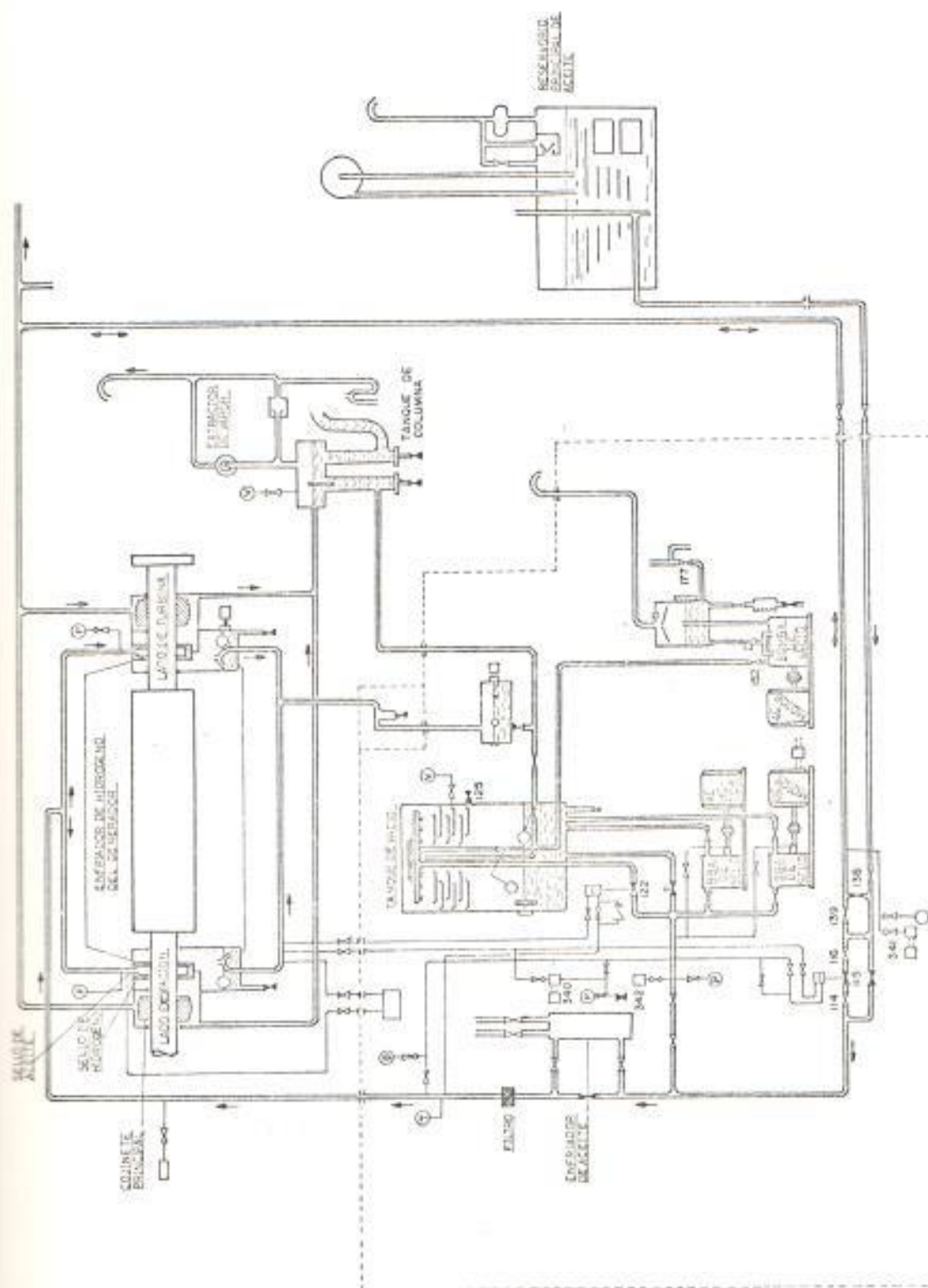
Este sistema tiene como objetivo el realizar un sellado hidráulico con aceite del volúmen de gas de enfriamiento que hay en la carcasa del generador. Este sellado es aplicado en los alrededores del eje, donde éste sale de la carcasa y se la hace por medio de un mecanismo que aplica un collar de aceite presurizado a $0.85 \text{ Kg/cm}^2\text{g}$ sobre la presión del gas. Ver figura Nº 12.

La pureza y presión del aceite de sellos tiene una relación importante en el mantenimiento de la pureza y cantidad suministrada al gas dentro de la máquina.

CIRCUITO AGUA DE ENFRIAMIENTO DE
HIDROGENO DEL GENERADOR.



SISTEMA ACEITE DE SELLOS DEL GENERADOR



Por tal motivo, esta unidad está equipada para dar un tratamiento en vacío al aceite a fin de reducir la cantidad de aire que se pueda introducir al generador a través del aceite, que al realizar su función en el anillo de sellado, se ponga en contacto con el gas interior.

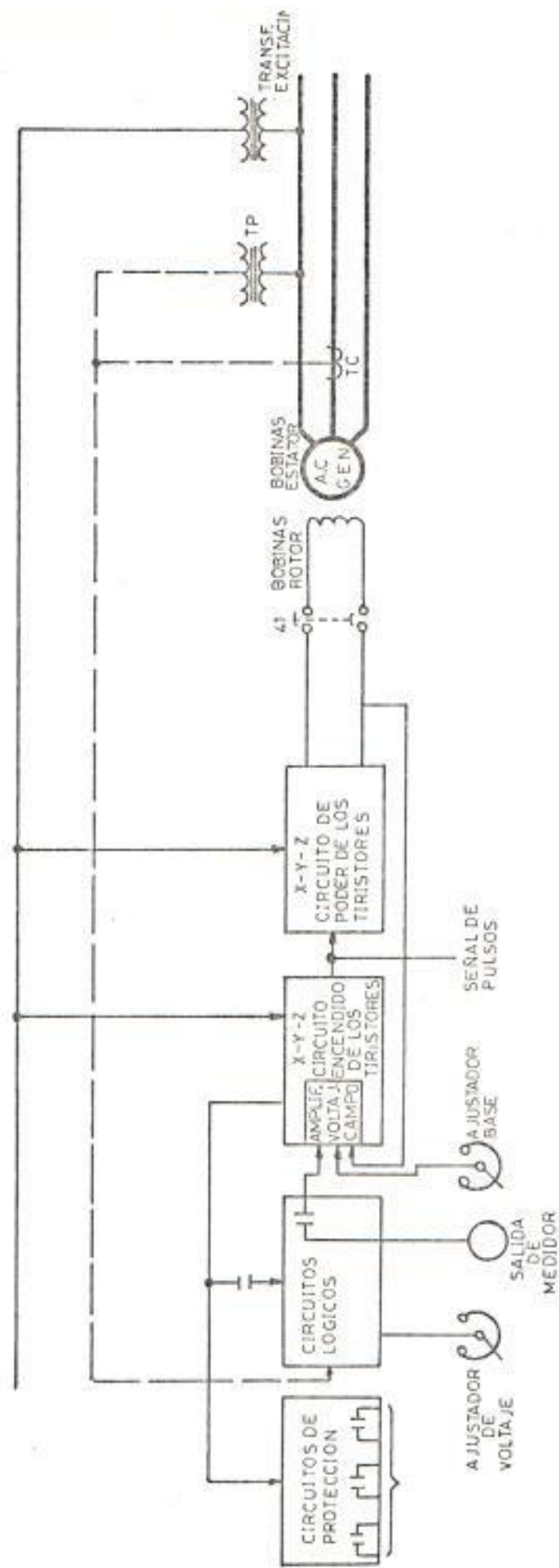
Así, la bomba de aceite de sellos solo im pulsa aceite no contaminado, sin aire y humedad.

Las partes que conforman este sistema son:

- Unidad de suministro de aceite de sellos
- Suministro de aceite de sello de respaldo.
- Tanque desespumante

SISTEMA DE EXCITACION

Es de tipo estático, con tiristores y es tá alimentado por el transformador de ex citación. La figura Nº 13 muestra esquemáticamente el principio básico de funcionamiento.



SISTEMA DE EXCITACION ESTATICA

El sistema de excitación es una unidad integrada en módulos de bajo voltaje, y - consiste de los siguientes paneles:

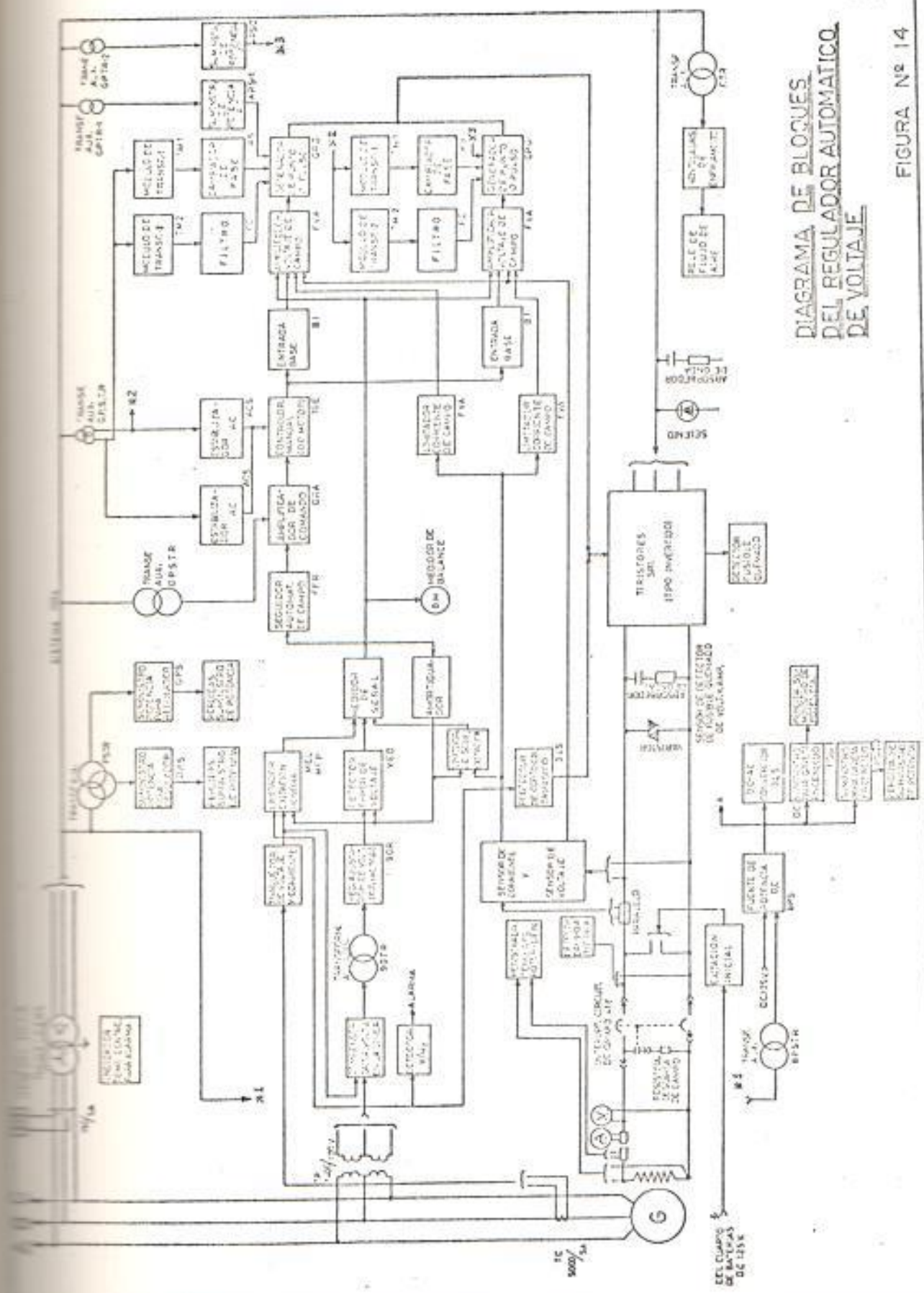
- Panel de regulador automático de voltaje (RAV).
- Paneles de tiristores
- Panel absorbedor de ondas de impulso
- Panel del interruptor del campo

El regulador automático de voltaje está - compuesto por los siguientes circuitos lógicos (Ver figura Nº 14).

- Compensador de caída de voltaje en la - línea (LDC)
- Detector de V/H_2
- Transformador auxiliar (90TR)
- Ajustador de voltaje (90R)
- Detector de error de voltaje (VED)
- Limitador - Protector de Sobre-excita - ción (OXL)
- Limitador - Protector de Mínima-excita - ción (MEL)
- Mezclador de señal (SMX)
- Amortiguador (DM)

DIAGRAMA DE BLOQUES
DEL REGULADOR AUTOMÁTICO
DE VOLTAJE

FIGURA Nº 14



- Seguidor Automático de Campo (FFR)
- Amplificador de Accionamiento (ORA)

Hay un conjunto regulador y dos grupos de encendido para tiristores.

Los paneles de tiristores están compuestos de gavetas de puentes de tiristores y fusibles limitadores de corriente.

El panel del interruptor de campo tiene un interruptor de campo, resistencia en paralelo de descarga del campo, resistencias paralelas para medición C.D. y otros equipos. Véase figura Nº 14. La protección de falla a tierra del campo también está montada aquí.

Los interruptores de control se encuentran en el panel de control del generador PCG y son (Ver figura Nº 19):

- Control de ajustador de base CS-70E
- Control de ajustador de voltaje CS-90R
- Selector de modo de operación 43-90
- Control de interruptor de campo CS-41E

- También se encuentran en este panel el medidor del balance y lámparas indicadores.

1.3.2. Sistema de 13.8 KV

La sección de 13.8 KV está conformada por cuatro cubículos que son los siguientes - (Ver figura Nº 15).

- a) Cubículo del disyuntor en aire del generador.

Este contiene al disyuntor del generador, denominado 52G, cuyas características de régimen son 4000A, y capacidad interruptiva de 1.600 MVA, a 13.8KV. La cuchilla seccionadora 89G también se encuentra aquí, y sus características son 4000A, 13.8KV.

- b) Cubículo del compresor, TP y cuchilla-seccionadora.

Aquí se aloja el sistema de compresores de aire; tanque de almacenamiento-

y mecanismos de operación del disyuntor del generador. Hay también un transformador de potencial (TP) 14400/120 V, que toma la señal después del 52G y 89G, y sirve para señal de sincronización. La cuchilla 89U, 1200A, 13.8KV también está localizada en este cubículo.

c) Cubículo de TP y Absorbedor de Sobretensiones.

Este cubículo contiene elementos de señalización y protección que toman señal de la barra del generador, antes del 52G.

Hay dos juegos de dos TP, 14400/120V, cada uno, que envían señal para indicación, protección e información de la magnitud del voltaje de salida del generador hacia el regulador automático de voltaje. Esta misma información, desde antes del 52G, es enviada para la sincronización en este disyuntor.

ESQUEMATICO DE CUBICULOS DEL SISTEMA DE 13.8.Kv.

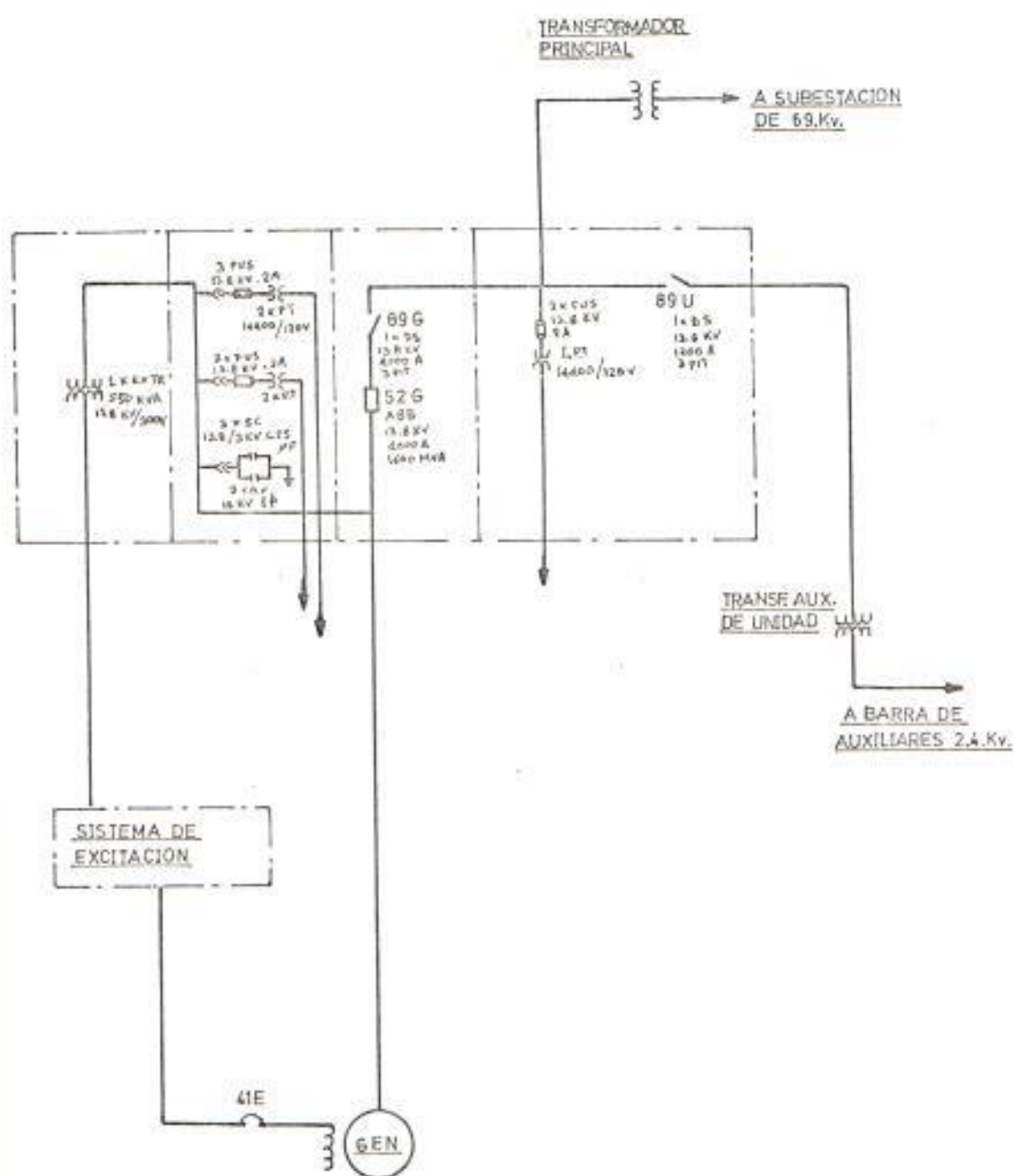


Fig N°15

El absorbedor de sobretensiones, que está en este cubículo, está compuesto de un juego de tres capacitores y tres pararrayos. Los capacitores filtran ondas de impulso de sobretensiones que puedan dirigirse peligrosamente hacia el generador. Estas ondas pueden originarse en el sistema eléctrico externo por causa de cierres o aperturas en líneas o subestaciones, u otras perturbaciones eléctricas. Y los pararrayos protegen contra descargas atmosféricas que ocasionen sobretensiones cercanas al estator.

Estos elementos monofásicos están aterrizados sólidamente en uno de sus extremos. Los capacitores son de 0.25uF, 13.8/ 3 KV; y los pararrayos, de 15 KV.

d) Cubículo del Transformador de Excitación.

Este transformador se alimenta de la misma salida que utiliza el cubículo anterior, es decir, desde antes del

52G, y directamente de las barras de salida del generador.

Por medio de este transformador el generador se autosumministra la energía necesaria para la excitación de su campo. Para el efecto, esta energía es rectificadora a corriente directa por los puentes rectificadores del sistema de excitación estática.

Se trata de un transformador trifásico, tipo seco, de 550 KVA, 13.8 KV/300V, conectado A.T. estrella B.T. delta.

1.3.3. Transformadores

TRANSFORMADOR PRINCIPAL

La salida del generador luego de conectarse por medio del disyuntor 52G y la cuchilla seccionadora 89G continua por medio de las barras de fase segregadas, 4000A, y llega en ducto al transformador principal, lado de baja tensión. Este lado está conectado en delta y el lado de alta -

tensión en estrella con neutro sólidamente aterrizado. Ver figura Nº 16.

El transformador principal es trifásico, -sumergido en aceite, con ventilación OA/FA/FOA con incremento de 55°C, para lo cual entrega respectivamente 52/70/86 MVA. Puede entregar hasta 96.32 MVA con un incremento de 65°C. Su tensión nominal es 13.2/69KV con derivaciones $\pm 2.5\%$, $\pm 5.0\%$, con impedancia de 12%.

Su nivel básico de aislamiento es:

A.T. Línea	350 KV
Neutro	110 KV
B.T.	110 KV

Luego, este transformador permite que la generación alcance el nivel apropiado para ser conectado a la subestación de 69KV facilitando la entrega de energía al sistema. En los casos en que no exista generación de la Unidad, por esta vía y por medio del transformador, se puede recibir energía auxiliar desde la subestación. Gracias al esquema de distribución inter-

TRANSFORMADOR PRINCIPAL

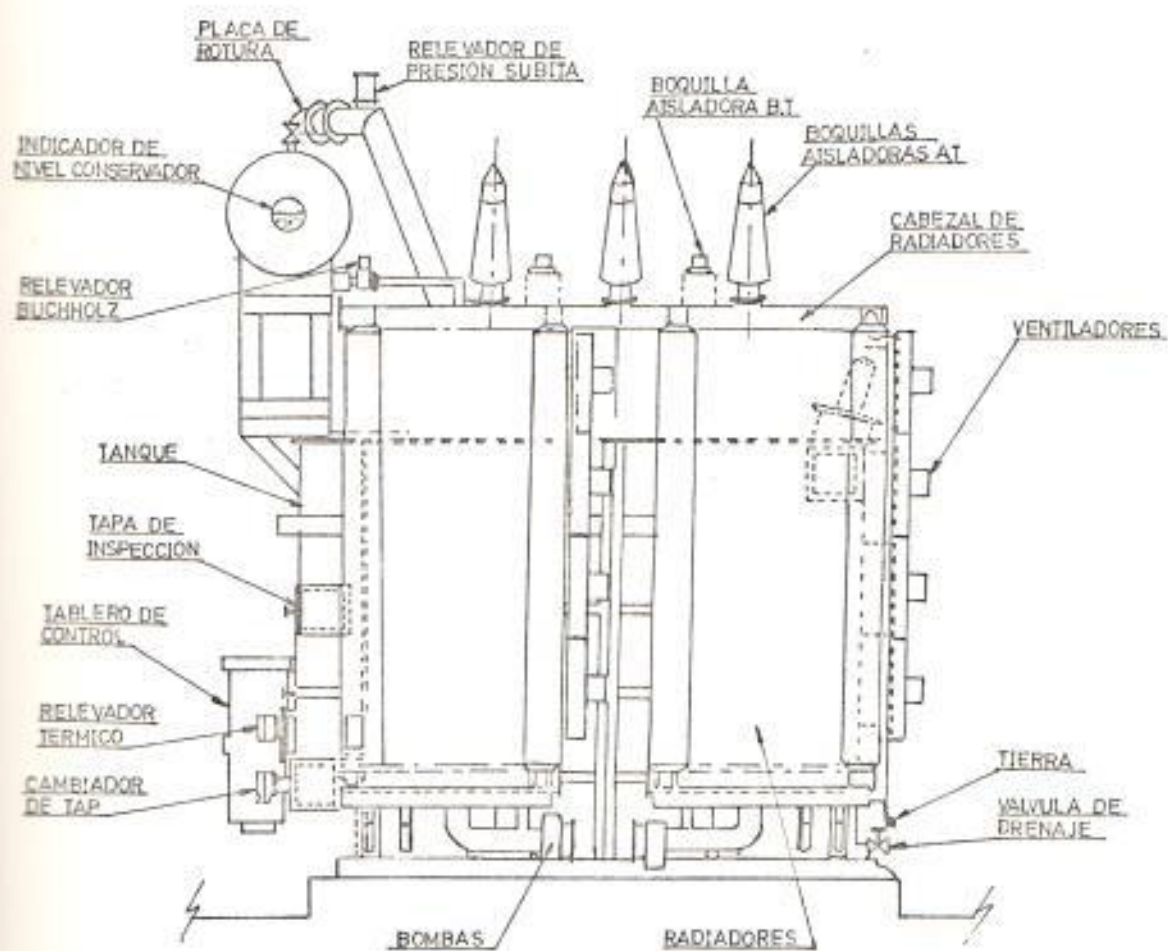


Fig N°16

na propio de la Planta, esta energía auxiliar sirve para mantener los servicios de planta, equipos y sistemas que deben ser abastecidos durante paradas, o para permitir el arranque de toda la Unidad.

ENFRIAMIENTO

El sistema de enfriamiento tipo OA,FA,FOA, está implementada con 4 módulos radiadores, 16 ventiladores y 4 bombas cuyos datos son:

Ventiladores	0.25 KW, 440V, 60 Hz
	1120 rpm, 50 m ³ /min
Bombas	2.00 KW, 440V, 60 Hz
	1100 rpm, 2000 l/min

El relevador térmico de los devanados arranca automáticamente los ventiladores a 65°C, donde el tipo de enfriamiento cambia a OA a FA. Este mismo relevador arranca las bombas a 75°C, y el sistema de enfriamiento alcanza a ser tipo FOA.

Los radiadores se encuentran conformando-

cuatro bancos, cada uno de los cuales tiene cabezal inferior y superior común. Las bombas se encuentran instaladas en cada cabezal común inferior, y en cada banco de radiadores trabajan cuatro ventiladores.

Las protecciones de este equipo serán discutidas en el capítulo siguiente, sección Nº 2.3.

TRANSFORMADOR AUXILIAR DE UNIDAD

El transformador auxiliar de Unidad tiene como objetivo el aprovisionar de energía a los diferentes equipos y sistemas auxiliares y de servicio de Unidad, por medio de un sistema de distribución eléctrico interno.

El transformador auxiliar de Unidad está conectado a nivel de 13.8 KV A.T. por medio de la cuchilla seccionadora 89U. Es decir, que la energía se toma desde el punto de interconexión entre el generador, por medio de la cuchilla 89G, y el lado

de baja tensión del transformador principal. Debido a éste esquema este transformador puede tomar la energía para auxiliares por dos diferentes vías, de acuerdo a la situación que existiere:

- a) Cuando el generador entrega energía al sistema: Generador, Disyuntor 52G, Seccionador 89G, Seccionador 89U, Transformador Auxiliar.

- b) Cuando el generador está fuera de servicio: Subestación 69KV, Disyuntor y Seccionadores en 69KV, Transformador Principal 69/13.2KV, Seccionador 89U, Transformador Auxiliar.

En condiciones de operación normal los auxiliares deberán trabajar con energía de la generación de la misma Unidad, como se señala en el caso a) explicado anteriormente, de tal forma que la planta se defina como autosuficiente.

Este transformador está dimensionado al 5.8% de la generación nominal, aunque su

carga normal fluctúa alrededor de 4.7%. -
Es trifásico, sumergido en aceite, tipo -
ventilación OA, capacidad 5.0MVA, 13.2 /
2.4KV con derivaciones $\pm 2.5\%$, $\pm 5\%$, impe-
dancia 6.66%. Conectado A.T. estrella -
(H1), B.T. delta (X1).

TRANSFORMADOR AUXILIAR DE PLANTA

El transformador auxiliar de planta sirve
para energizar desde la Unidad Nº 1 de -
E.E.E. la barra auxiliar de planta de -
2.4KV y la barra de servicio de planta de
480V. Debido a su capacidad, también pue-
de alimentar a las barras auxiliares y de
servicio de Unidad, de 2.4K y 480V respec-
tivamente, por lo que se lo considera co-
mo fuente alterna del transformador auxi-
liar de Unidad.

Las características de este equipo son si-
milares a las del transformador auxiliar-
de Unidad, al que nos referimos anterior-
mente.

1.3.4. Sistema de 2.4 KV

El sistema de 2.4 KV es parte del sistema de distribución eléctrico de la Unidad, y sirve a los equipos de ciclo termodinámico y otros de sistema auxiliares del ciclo cuyo nivel de voltaje nominal es 2.4kv. También alimenta a otro sistema de barras a más bajo voltaje, como los de 480V, - 208V, 120V AC, 125V DC, etc.

Es necesario hacer una clasificación de - los auxiliares en dos grupos principales para propósitos de la generación: Auxi - liares urgentes o indispensables y auxi - liares de servicio. Los auxiliares indis - pensables son aquellos que hacen funcionar a la Unidad, y cuya pérdida causaría una reducción inmediata de la generación. Los auxiliares de servicio son aquellos cuya pérdida no afectaría a la generación hasta después de un intervalo de tiempo considerable.

Dado que este sistema lo hemos denominado por un nivel de voltaje; esto es 2400 vol - tios, lo entenderemos como que esta con - formado, no solo por la barra de 2.4 KV,

sino también por los interruptores, motores, equipos de aterrizar y otros, asociados a ese nivel de voltaje.

Funcionalmente, existen dos barras de 2.4KV, que se definen como sigue: Ver figura Nº 8.

- a) Barra Auxiliar de Unidad, 2.4KV, 2000A energizada desde el transformador auxiliar de Unidad a través del interruptor 52U. Alimenta a todos los equipos calificados como "Auxiliares indispensables" para la generación, así como también, al transformador de servicio de Unidad 2.4KV/480V.

- b) Barra Auxiliar de Planta, 2.4KV, 2000A, conectada al transformador auxiliar de planta a través del interruptor 52S2. Alimenta a los equipos calificados como "Auxiliares de Servicio", y también al transformador de servicio de planta 2.4KV/480V.

Las barras pueden ser conectadas eléctricamente

camente por medio del interruptor 52BH, -
denominado "enlace de barras", previa sin
cronización (pero siempre y cuando se -
abra uno de los otros dos interruptores).
El cierre de este enlace de barras permi-
te la opción de alimentar ambas barras -
desde un sólo transformador auxiliar, o
el de unidad o el de planta.

Cabe indicar que existe un interbloqueo -
entre los interruptores de barra 52U, -
52S2 y 52BH, que sólo permite el cierre -
de dos de estos interruptores a la vez. -
Cualquiera de las opciones es posible ma
nual o automáticamente. El disparo por -
falla de uno de los dos interruptores en
servicio a las barras de 2.4KV, cierra au
tomáticamente al tercero, que estaba en
situación de "listo a operar". Este dise
ño del control de estos interruptores per
mite garantizar una continuidad de sumi -
nistro energético a estas barras, y por
tanto, mayor confiabilidad en la genera -
ción, desde el punto de vista interno. La
lógica de este automatismo se explica en
el Capítulo III, Sección 3.2.4.

Las dos secciones de barras de 2.4KV tienen capacidad de 2000A, y se encuentran alojadas a lo largo de los cubículos de 2.4KV, los cuales son armarios modulares tipo interior. Ambas secciones están aterrizadas en uno de sus extremos, pero de tal forma que la tierra sólo se conecta con la barra respectiva cuando el disyuntor correspondiente, 52U ó 52S2, está cerrado. Nótese que las barras se alimentan con conexión delta, luego, se deberá aterrizar cada fase para así formar un neutro a tierra. Esto se realiza con tres transformadores monofásicos 2400/120V, de 5KVA cada uno, cuyo secundario se conecta en común a una resistencia aterrizada de 15.4 ohmios, 13.5A. Este aterrizado tiene como propósito permitir los esquemas de protección necesarios para detectar fallas a tierra. Ver figura Cap. II, Sección 2.4.

La capacidad de cortocircuito calculada para las barras determina que todos los interruptores de este sistema sean de 100 MVA. Todos los interruptores de cir-

cuitos de recepción de energía a la barra son de 2000A de régimen. Todos los disyuntores son del tipo MBB; o sea de extinción del arco por soplado magnético.

Las secciones en que se divide esta barra son los 17 cubículos siguientes, en cada uno de los cuales se aloja lo especificado a continuación:

a) Sección de Barra Auxiliar de Unidad.

- 1) Sistema de puesta a tierra de la barra auxiliar de unidad.
- 2) Interruptor 52U, 199 MVA, 200A, que conecta esta barra con su alimentación desde el transformador auxiliar de planta 13.8/2.4KV.
- 3) Interruptor 52 UH 400MVA, 1200A de la alimentadora al transformador de servicio de Unidad 2.4KV/480V.
- 4) Interruptor 100 MVA, 1200A de alimentadora a 1 ventilador de tiro forzado cuyo motor es de 839KW, 6 polos, 2.4 KV.
- 5) Interruptor, 100MVA 1200A, de alimen

- tadora a motor de la bomba A de alimentación al caldero, de 1470KW, 2 polos, 2.4KV.
- 6) Interruptor, 100MVA 1200A, de alimentadora a Bomba B de agua de circulación, con motor de 320KW, 12 polos, 2.4KV.
- 7) Interruptor, 199MVA 1200A, del motor 135KW, 4 polos, 2.4KV para la bomba A de condensado.
- 8) Igual al anterior para la bomba B - de condensado.
- 9) Interruptor, 100MVA, 1200A, de alimentadora al motor de 130KW, 2 polos, 2.4KV, de la bomba de transferencia de condensado de alta pre - sión.
- 10) Igual al cubículo 6 para la bomba A de agua de circulación. b) Enlace de barras.
- 11) Interruptor 52BH, 100MVA, 2000A que une las barras auxiliares de unidad y de planta.
c) Sección de barra auxiliar de planta.
- 12) Igual al equipo del cubículo 5 pero

para la bomba B.

- 13) Interruptor 100MVA, 1200A en reserva
- 14) Igual al cubículo anterior.
- 15) Interruptor 52H, 100MVA, 1200A, que alimenta al transformador de servicio de planta 2.4KV/480V.
- 16) Interruptor 52S2, 100MVA, 200A, conecta la barra con su alimentación desde el transformador auxiliar de planta.
- 17) Sistema de puesta a tierra de la barra auxiliar de planta 13.8/2.4KV.

Además, cada uno de los cubículos que alojan a un interruptor tiene implementado su propio sistema de control, con sus respectivos relevadores, bobinas de cierre y disparo, interruptores de alimentación de control, contactos auxiliares, señalización, pulsadores de prueba en sitio, etc. Este sistema de control C.D. está dividido en circuito de cierre y circuito de disparo. Están localizados también equipos de protección eléctrica, indicadores, transformadores de potencial y de corriente, etc.

Los cubículos de puesta a tierra de las barras alojan los siguientes: tres transformadores monofásicos 5KVA, 2400/120V; - una resistencia de tierra de 15.4 ohm, 13.5A; relevador de protección de barra a tierra; un transformador de potencial para señal de sincronización; fusibles; etc.

1.3.5. Sistema de 480 V

Con esta clasificación pretendemos describir los principales equipos que trabajan con este voltaje, tales como barras de 480V, interruptores, transformadores de servicio, motores, centro de control de motores y otros asociados a este nivel de distribución. Ver figura NR 8.

La parte principal de este sistema es el Centro de Distribución de 480V. Es un centro de potencia constituido por módulos o cubículos que contienen las barras, los interruptores, transformadores de servicio y otros asociados.

Este sistema está suministrado desde las

barras de 2.4 KV, y a través de los transformadores de servicio de unidad y de planta. Estos se conectan respectivamente a las barras de servicio de unidad y de planta por medio de los interruptores-52 UL y 52 SL. Sus características son:

Tipo seco auto enfriado, 100 KVA trifásico, 60Hz, alto voltaje 2.400 V delta bajo voltaje 480V estrella con neutro-sólidamente aterrizado.

Un sólo transformador tiene capacidad para suministrar toda la carga a 480V.

Los dos interruptores de llegada 52 UL y 52 SL, y el interruptor de enlace de barras 52 BL, están eléctricamente interbloqueados en su control en tal forma que no pueden ser cerrados cuando los otros dos ya están cerrados. Así también, el interruptor de enlace de barras está interbloqueado para cerrar automáticamente cuando uno de los interruptores de llegada se dispara. Para que esto suceda hay que complementar poniendo el selector 43ML a

la posición de Auto. El interruptor 52BL debe operarse para que trabaje normalmente abierto. La lógica de este automatismo se explica en el Capítulo III, sección 3.2.5.

Los interruptores y sus alimentadores, equipos energizados desde esta barra y equipos asociados que se encuentran en los cubículos del Centro de Distribución de 480V, se describen a continuación:

- 1) En este cubículo se aloja el transformador de servicio de Unidad.
- 2B) Interruptor 52 UL, 50KA-1600A, que conecta el transformador antes mencionado a las barras de 480V.
- 2C) Protección de barras por bajo voltaje 2 x 27U5. Protección de sobrecorriente del neutro del transformador 51 NUS. Transformador de potencial, fusibles, indicadores.
- 3B) Interruptor, 30KA-800A, de alimentación al Centro de Control de Motores de 480V para Auxiliares de Turbina (CCMT).

- 3C) Interruptor, 30KA-800A, de alimentadora al Centro de Control de Motores de 480V para Auxiliares de Caldera (CCM-C).
- 4B) Interruptor 52BL de enlace de barra, 50KA, 1600A. Trabaja normalmente a bierto.
- 5A) Interruptor, 30KA-800A, para alimentadora al panel de distribución de alumbrado.
- 5B) Interruptor, 30KA-800A, de alimentadora para el compresor A de aire de - planta, cuyo motor es de 65KW, 6 polos.
- 5C) Igual que 5B, para compresor B.
- 6A) Interruptor, 30KA-800A, para motor - 75KW, 4 polos de lavar rejillas giratorias.
- 6B) Interruptor, 30KA-800A, para Centro - de Control de Motores 480V común - 1 (CCM-1).
- 6C) Igual al anterior, para CCM-2.
- 7C) Igual que 2C excepto que los relevadores se denominan 27SS y 51 NSS.
- 7B) Interruptor 52 SL, 50KA-1600A, que conecta la energía desde el transforma-

dor de servicio de planta.

8) Transformador de servicio de planta.

La denominación alfa-numérica de los cu
bículos determina la posición en columnas
verticales (números) y filas horizontales
(letras, partiendo desde el nivel supe -
rior).

Los cubículos que no se nombran son de re
serva, algunos de los cuales son sólo es
pacios vacíos, sin el equipo de interrup-
ción.

CENTRO DE CONTROL DE MOTORES

Como ya vimos, hay cuatro Centros de Con
trol de Motores, los cuales constituyen -
los centros de carga principales para los
equipos de bajo voltaje. Ver figura N°6.
Han sido nombrados y localizados de acuer
do a su función y proximidad a los pues -
tos de trabajo. Algunas características-
de ellos son:

A) Centro de Control de Motores Caldera
(CC-C):

Alimenta a gran parte de los auxiliares de caldera, y otros afines. Esta localizado cercano al Panel de Arranque y Control de Caldera. Algunos de los equipos más importantes que alimentan son:

- Bomba de combustible A y B
- Precalentadores de aire
- Sopladores de hollín
- Equipo de inyección química
- Detector de temperatura del hogar
- Bomba de diesel
- Encendedores
- Algunas válvulas
- V/V alimentación principal
- Otros complementarios

B) Centro de Control de Motores Turbina
(CC-T):

Energiza a los equipos de bajo voltaje que sirven de auxiliares a la turbina de vapor, condensador, sistema de condensado, sistema de sello del generador y otros afines. Los equipos que -

se alimentan son:

- Bomba auxiliar de aceite
- Purificador de aceite de lubricación
- Girador del eje
- Acondicionador de aceite
- Bomba de transferencia condensado de baja presión.
- Bomba de vacío para cajas de agua del condensador.
- Bomba de drenaje de calentador Nº 1.
- Válvulas del filtro de agua de circulación en condensador.
- Bomba aceite sello Hz del generador
- Sistema de aceite de sello de Hz en generador.
- Secador de Hidrógeno.
- Protección catódica anticorrosión - del condensador.

C) Centro de Control de Motores Auxilia - res Común 1 (CC-C1):

Alimenta a equipos y sistemas de servi - cios para la planta, que se encuentran dentro o próximos a las instalaciones.

Algunos son los siguientes:

- Bomba agua de enfriamiento A y B
- Compresores A y B de aire de instrumentos.
- Bombas de transferencia de combustible.
- Desmineralizador
- Bombas agua potable
- Secadores de aire de instrumentos
- Compresor de interruptor 52G de 13.8 KV
- Extractores casa de máquinas
- Tomacorrientes de 480V
- Sistema enfriamiento del transformador principal
- Cargador de baterías
- Grúa de casa de máquinas
- Panel de distribución de 120VAC
- Otros complementarios

D) Centro de Control de Motores Auxiliares Común 2 (CC-C2):

Alimenta a equipos y sistemas de servicios para la planta que se encuentran-

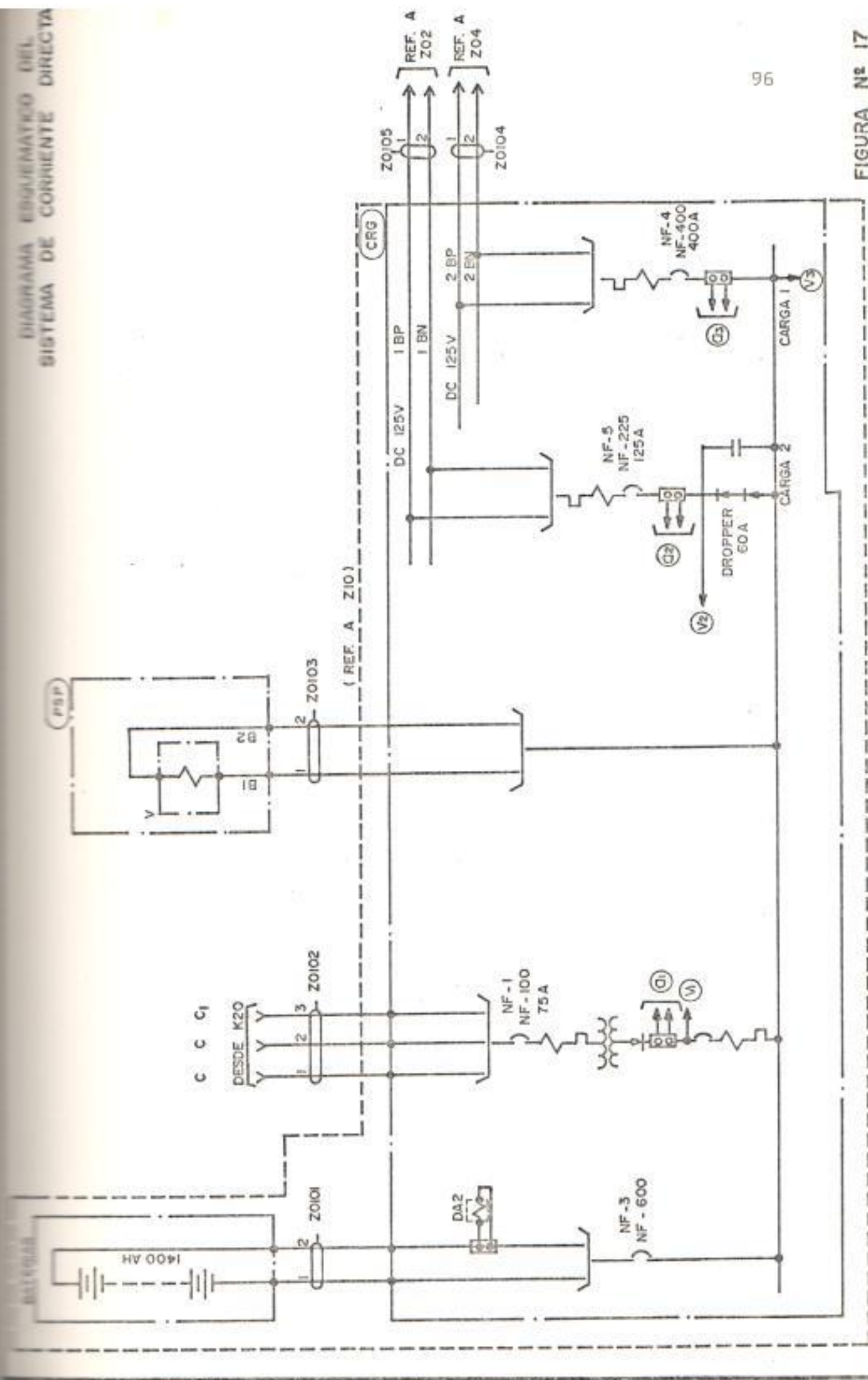
en el sector de la toma de agua de circulación (llamada bocatoma, y que se encuentra a la orilla de un ramal de agua salina del "Estero Salado". Son los siguientes:

- Rejillas giratorias de filtrado
- Válvulas de descarga de la bomba de agua de circulación
- Grúa
- Protección catódica anticorrosión de bocatoma.

1.3.6. Sistema de Corriente Directa

Este sistema es de 125 VCD y está compuesto de un cargador de baterías, un banco de baterías y las alimentadoras y los circuitos de control. Ver figura Nº 17.

El cargador mantiene la carga de las baterías y además alimenta a los equipos emergentes y circuitos de control C.D. En los casos de fallas o apagón total, las baterías suministran esta carga, que es indispensable, como también el alumbrado de e



emergencia.

El cargador es automático, y su rectificación es por medio de tiristores (SCR). - Tiene un voltaje automático de flotación o igualación de 129V y 138V respectivamente, 200A, alimentación 480V, trifásico - proveniente del Centro de Control de Motores Común 1.

El banco de baterías está conformado por 60 acumuladores de plomo-ácido capacidad-1400 A/10h, 2.15V de flotación, gravedad específica del electrolito 1,215+ 10%. - El banco total tiene un voltaje nominal de 130V, aproximadamente.

La alimentación C.D. se divide en dos clases:

Una suministra a los circuitos de control C.D. a través de un equipo compensador del voltaje de la carga CVC (dropper) el cual mantiene un voltaje estable entre- 113 y 130 V.C.D.

Esta energía se distribuye a cubículos y paneles de control, y es de vital importancia ya que la mayor parte de los controles eléctricos trabajan con este tipo de voltaje.

La otra alimentadora está conectada directamente de entre el cargador y las baterías, y se usa para los motores C.D. de emergencia, alumbrado de emergencia y circuitos de cierre de los interruptores de 2.4 KV. Este circuito suple a 138V cuando se realiza cargas de igualación.

Esta energía C.D. es distribuida desde el panel de Distribución C.D. (PCD) a los cubículos y paneles; y desde el Panel de Arrancadores de motores C.D. (AMCD), a los equipos C.D. de emergencia (bombas de emergencia de aceite de lubricación y de sellos).

1.3.7. Sistema de Control de Corriente Alterna.

Es un servicio de 120V C.A., monofásico, 60Hz que es suministrado desde el Centro

de Control de Motores Común 1, por medio de un transformador monofásico tipo seco de 20KVA, y está centralizado en el Panel de Distribución C.A. (PCA). Desde aquí se suministra a paneles de control y de arranque centrales y locales, intercomunicadores, desmineralizador, instrumentos, etc.

1.3.8. Circuitos de Alumbrado

El alumbrado se suministra desde el Centro de Distribución de 480V a través de un transformador trifásico tipo seco de 150 KVA, 480V/208-120V que se encuentra en un cubículo adyacente al Panel de Distribución de Alumbrado.

De este panel se suministra la energía a muchos sectores de trabajo, zonas de equipos, paneles, centros de control, etc, - los que pueden generalizarse de la forma siguiente:

Circuito de alumbrado C.A. para interiores.

Circuito de alumbrado C.A. para exteriores.

Circuito de alumbrado C.D. emergente para interiores.

Circuito de alumbrado C.D. emergente para exteriores.

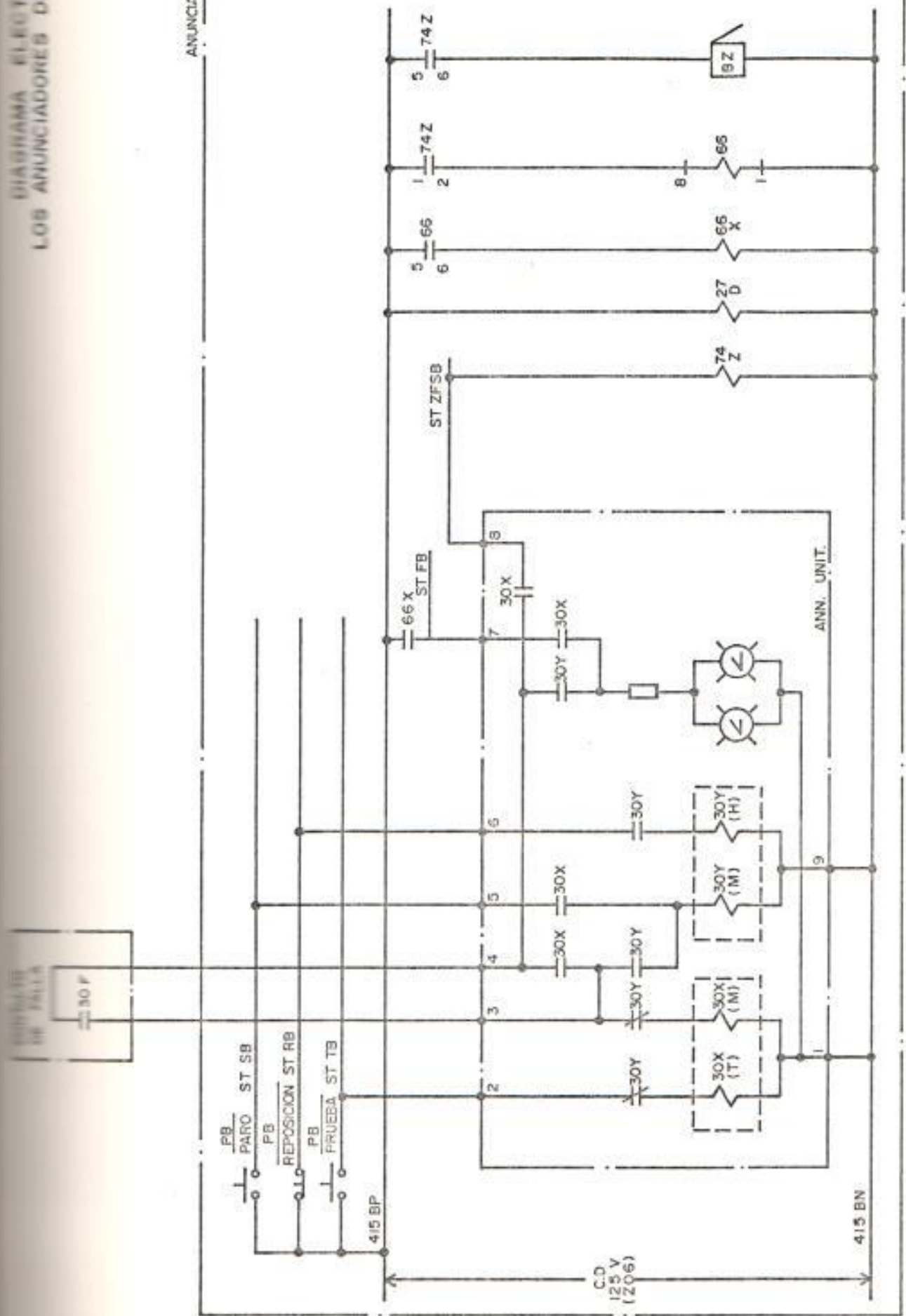
El alumbrado exterior está controlado por fotoelemento para que se energice sólo en la noche. El alumbrado emergente se enciende automáticamente cuando el alumbrado C.A. queda fuera de servicio.

1.3.9. Anunciador

Es un elemento que se monta en los paneles de control con el propósito de indicar de un problema o falla por medio de una señal de alarma audible y visual. Ver figura Nº 18.

- Cuando un problema ocurre, las lámparas titilan.
- Cuando se pulsa el botón de PARAR, las lámparas permanecen iluminadas.
- Cuando se pulsa el botón de REPONER, es

ANUNCIADOR



tes se apagan si la falla ha sido elim
nada.

- Con el pulsador de PRUEBA se puede simu
lar una falla para probar la buena ope
ración.

1.3.10. Cuadros Eléctricos

SALA DE MANDO

Todos los aparatos de medida, de mando y
de regulación necesarios para el funciona
miento de la caldera, del grupo turbogene
rador y de los servicios auxiliares se -
han reunido en una sala de mando denomina
da Control Central o BTG (boiler = calde
ra, turbine = turbina, generator = genera
dor).

El tablero de mando y vigilancia centrali
zado, es de tipo mixto: Armario-pupitre y
está dispuesto modularmente según sirvan
a cada caldera, turbina, generador, siste
mas auxiliares y subestaciones. La iden
tificación abreviada respectiva de estos
paneles es: PCT, PCG, PSP, PCS. El pupi-

tre esté a una altura conveniente y situado en la parte anterior del conjunto y en él están instalados los aparatos de mando de caldera, turbina, generador, barras de auxiliares y subestación, lámparas de señalización, regulador automático de caldera y otros dispositivos. En el armario - parte anterior se encuentran indicadores, dispositivos de vigilancia, registradores y anunciadores de alarmas. En la parte - posterior se encuentran registradores de caldera, turbina y generador, equipos de protección de turbina, relevadores de protección eléctrica del generador, de barras de auxiliares y de subestación. En la figura Nº 19 se muestra la parte anterior - del armario de control y el pupitre de mandos en la sección inferior, correspondientes a las barras de servicios auxiliares (PSP) y al generador (PCG).

Existen también, en esta sala, un armario de relevadores auxiliares que centraliza los relevadores que realizan el interbloqueo de unidad (INT).

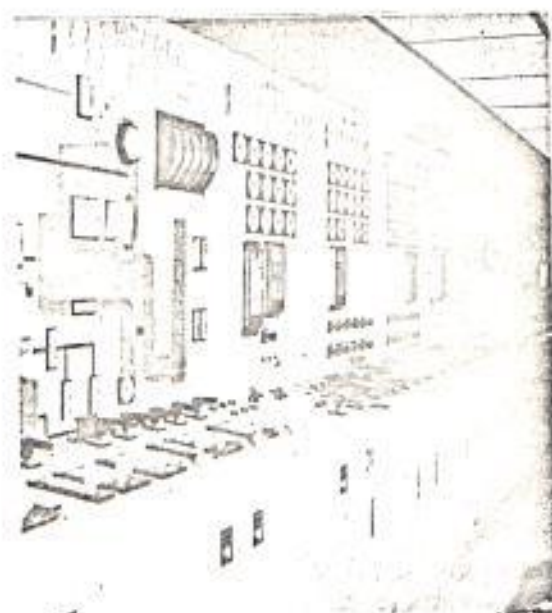


FIGURA Nº 19

PUESTOS ELECTRICOS

En cuanto al mando y vigilancia de los -
puestos eléctricos se realizan en puestos
de mando independientes localizados en el
área de la caldera y en el área de turbi-
na.

El puesto de mando en el área de caldera-
consta de los siguientes paneles, que son
tipo armario:

- Panel de Arranque de Caldera (PAC): -
aquí están montados indicadores, regis-
tradores, conjunto regulador automático
de caldera local, interruptores de man-
do de auxiliares de caldera, lámparas -
de señalización, anunciadores y disposi-
tivos afines. Los equipos aquí indica-
dos son los necesarios para permitir el
arranque y vigilancia local de la calde-
ra, y otros que indican el estado de -
los equipos principales del sistema to-
tal. Algunos elementos como el regula-
dor automático, interruptores de mando,
indicadores y señalización son duplica-

dos de los que existen en el control central.

- Panel de Secuencia de Quemadores (PSQ):
Consiste en un armario de relevadores - para interacción y permisivos, y de un tablero de mandos y señalización. Este sirve para mandar localmente el encendido y apagado de los encendedores de llama, y los quemadores de bunker/diesel, - así como también señaliza su estado de funcionamiento.

- Panel de Sopladores de Hollín (SH): Es un tablero de mando que permite el accionamiento de los diferentes sopladores - de hollín que limpian de cenizas y escorias los tubos en el interior de la caldera. Este accionamiento es secuencial y puede ser realizado manual o automáticamente.

El puesto de mando en el área de la turbina está conformado por paneles de tipo armario, que son los siguientes:

- Panel de Arranque de Turbina (PAT): Aquí están instalados indicadores, registradores, interruptores de mando, lámpara de señalización, anunciadores y otros dispositivos afines. Los equipos aquí montados son los necesarios para permitir el arranque y vigilancia de la turbina, y otros que indican el estado de los equipos principales del sistema total.

- Panel de Control de Gas Hidrógeno (PCH): Tiene montados indicadores, interruptores de mando, lámparas de señalización y anunciadores. Sirve para mandar y vigilar la unidad de regulación de hidrógeno para enfriamiento del generador y la unidad de aceite de sellado de este gas. Existe un panel local (PH) que mide, indica y transmite la lectura al panel antes mencionado.

OTROS CUADROS ELECTRICOS

Existen además otros paneles, cubículos, centros de control, tableros locales cuya

función es la de alojar equipos o controlar secundariamente, y que están dotados, en algunos casos, de señalización, indica ción, elementos de protección y dispositi vos de mando limitados o secundarios que no permiten control total, sino parcial o local de los equipos. A continuación se detalla una lista de todos los cuadros e l é t r i c o s con su respectiva identifica - ción abreviada, las cuales se usan en el presente trabajo.

LISTA DE PANELES, CUBICULOS, CENTROS DE CONTROL Y AFINES EXISTENTES EN LA CENTRAL TERMoeLECTRICA Y SU IDENTIFICACION.

IDENTIFICACION	NOMBRE DEL PANEL
PCCT	Panel control caldera/turbina
PCG	Panel de control del generador
PSP	Panel de control de distribución para servicios auxiliares.
PCS	Panel de control de subestación
INT	Panel de relevadores auxiliares
PAC	Panel de arranque de caldera
PSQ	Panel de secuencia de quemadores
SH	Panel de sopladores de hollín

IDENTIFICACION	NOMBRE DEL PANEL
PAT	Panel de arranque de turbina
PCH	Panel de control de gas H ₂
PEX	Panel estático excitador
RAV	Regulador automático de voltaje.
PICC	Panel de interruptor de circuito de campo.
RAN	Cubículo de aterrizamiento - del neutro del generador.
CAV	Cubículo de 13.8KV
PCET	Panel de control de enfriamiento del transformador principal.
PH	Panel de H ₂ local
CM-U	Cubículo metálico de distribución de 2.4KV para unidad.
CM-P	Cubículo metálico de distribución de 2.4KV para planta.
CF	Centro de fuerza de 480V
CRG	Panel de cargador de baterías.
CC-C	C.C. de motores de caldera
CC-T	C.C. de motores de turbina
CC-C1	C.C. de motores común 1
CC-C2	C.C. de motores común 2

IDENTIFICACION	NOMBRE DEL PANEL
PAC	Panel de distribución C.A.
PCD	Panel de distribución C.D.
AMCD	Arrancador de motor C.D.
PDA	Panel de distribución de alum brado.
TL	Tablero local
L	Instalación local

CAPITULO II

FILOSOFIA DE PROTECCION

El esquema de protección de una unidad generadora debe ser el adecuado para producir la interrupción y el rápido aislamiento automático del elemento averiado, máquina o circuito, debiendo poseer, además, la flexibilidad suficiente para mantener el servicio a través de la parte no afectada del sistema, o proveer indicación y alarma para condiciones menos serias.

Los elementos que integran el sistema generador están constituidos principalmente por el alternador, transformadores, barras colectoras y de distribución, conexiones a tierra y circuitos propios del sistema, todos los cuales están conectados a través de interruptores, que a su vez son operados por relevadores. Entre ellos existe una lógica de interacción que brinda seguridad y confiabilidad, como se puede ver en la figura Nº 20. Esta lógica junto con la calidad de los equipos de protección tiene las siguientes cualidades:

DIAGRAMA DE INTERBLOQUEO ELÉCTRICO

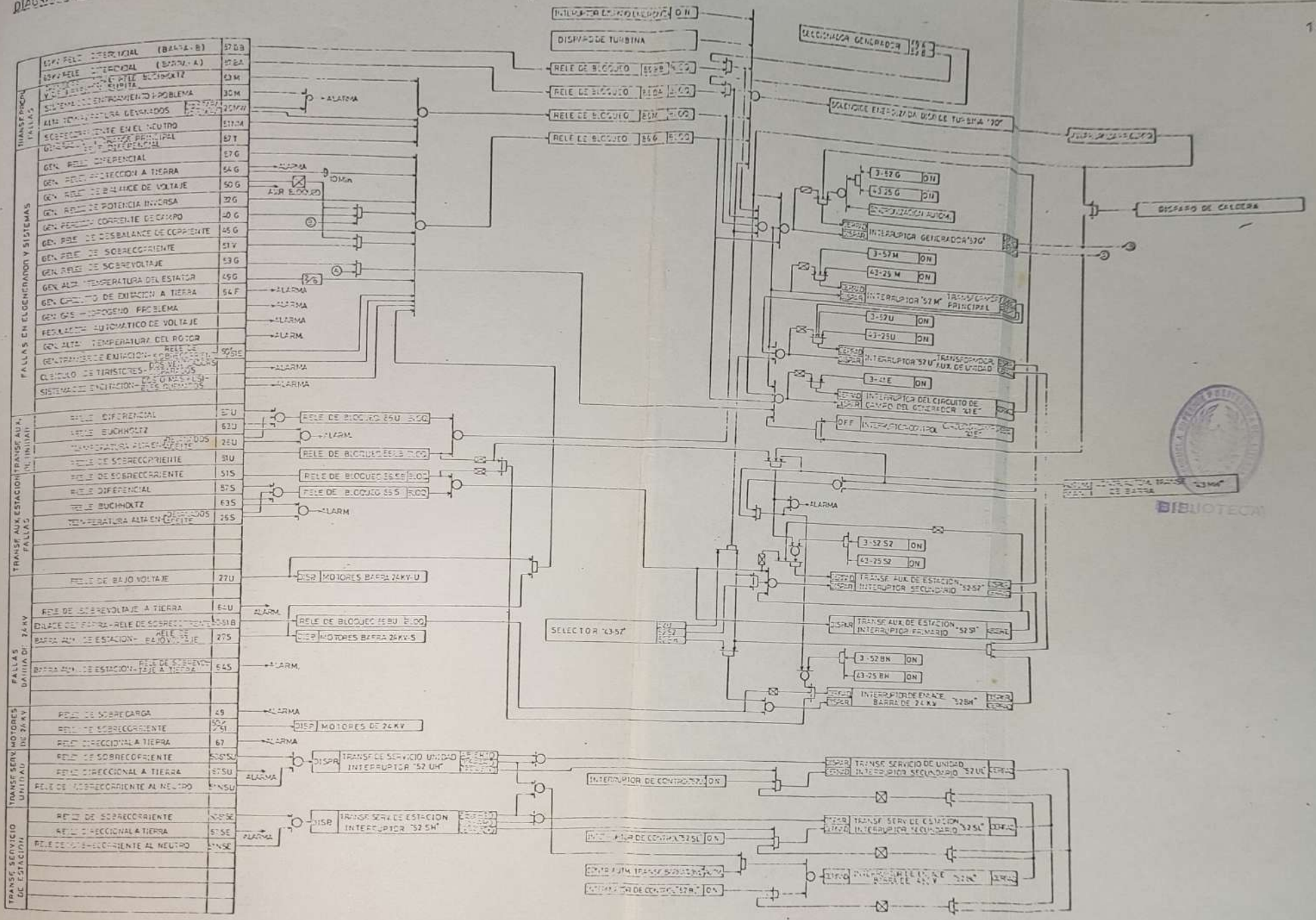


FIGURA N° 20

- a) Acción segura y adecuada para todas las clases de averías.
- b) Máxima rapidez de acción.
- c) Selectividad tal que permite la continuidad de servicio mediante el solo aislamiento de la parte afectada.
- d) Máxima protección a mínimo costo, es decir, con el menor número de instrumentos y circuitos posibles.

El esquema de protección está localizado en zonas de - protección correspondientes a las partes individuales - del sistema - generador, transformadores barras, etc - desde donde se definen los alcances de acción de los - relevadores, y, mediante una adecuada colocación se logra una superposición de zonas adyacentes tal que permite no dejar vacíos de protección, y cuando una avería se da en la parte superpuesta se tendrá la opera - ción de los relevadores de las zonas vecinas afectadas y el accionamiento de los interruptores correspondien - tes.

Los relevadores pueden clasificarse de acuerdo a su - disposición y funciones específicas en:

- a) Relevadores auxiliares. Los cuales contribuyen a

completar la acción de otros relevadores en respuesta al cierre o apertura de un circuito.

- b) Relevadores de Protección o de Conmutación. Los cuales detectan las fallas o estados de peligro en línea y en aparatos eléctricos y producen adecuada conmutación en dispositivos de alarma.
- c) Relevadores de regulación o de medición, que operan para restablecer a través de otros dispositivos - ciertas funciones de operación o límites prefijados.
- d) Relevadores de Control. Los cuales verifican las condiciones del sistema en cuanto a los límites - prescritos para que se efectúen ciertas funciones - automáticas que no implican aperturas o cierre del circuito.

Los fenómenos en que total, parcial, directa o auxiliarmente interviene un relevador pueden ser de señal, de alarma, de distancia, de acción diferencial, de corriente, de potencia, etc, para protección contra calentamiento, sobrecorriente, potencia inversa, etc. Se comprende que siendo tan múltiples y variados estas - funciones lo son también la disposición, construcción - y característica de funcionamiento de los relevadores,

por la cual su clasificación implica cierta complejidad.

Existen varias formas de identificación de los relevadores. Para el presente trabajo usaremos la norma - ANSI C37.2 - 1970 (ASA) que identifica por números la función de los dispositivos.

Adicionalmente al esquema de protecciones eléctricas - antes mencionado, se tiene un esquema de interacción - de los elementos que conformen la unidad termoeléctrica, esta es, caldera, turbina, generador y auxiliares, el que se muestra en la figura Nº 21. Este diagrama - señala los estados de operación normal y las consecuencias de las fallas que se pudieran dar en los equipos - fundamentales que intervienen en el funcionamiento del conjunto total. Es decir, que se trata de un esquema - de protecciones de la unidad integrada.

En este capítulo trataremos los arreglos de protección establecidos alrededor de los equipos y sistemas eléctricos que encabezan las siguientes secciones:

2.1. GENERADOR

El disyuntor de circuito del generador 52G se dis

DIAGRAMA INTERBLOQUEO DE UNIDAD

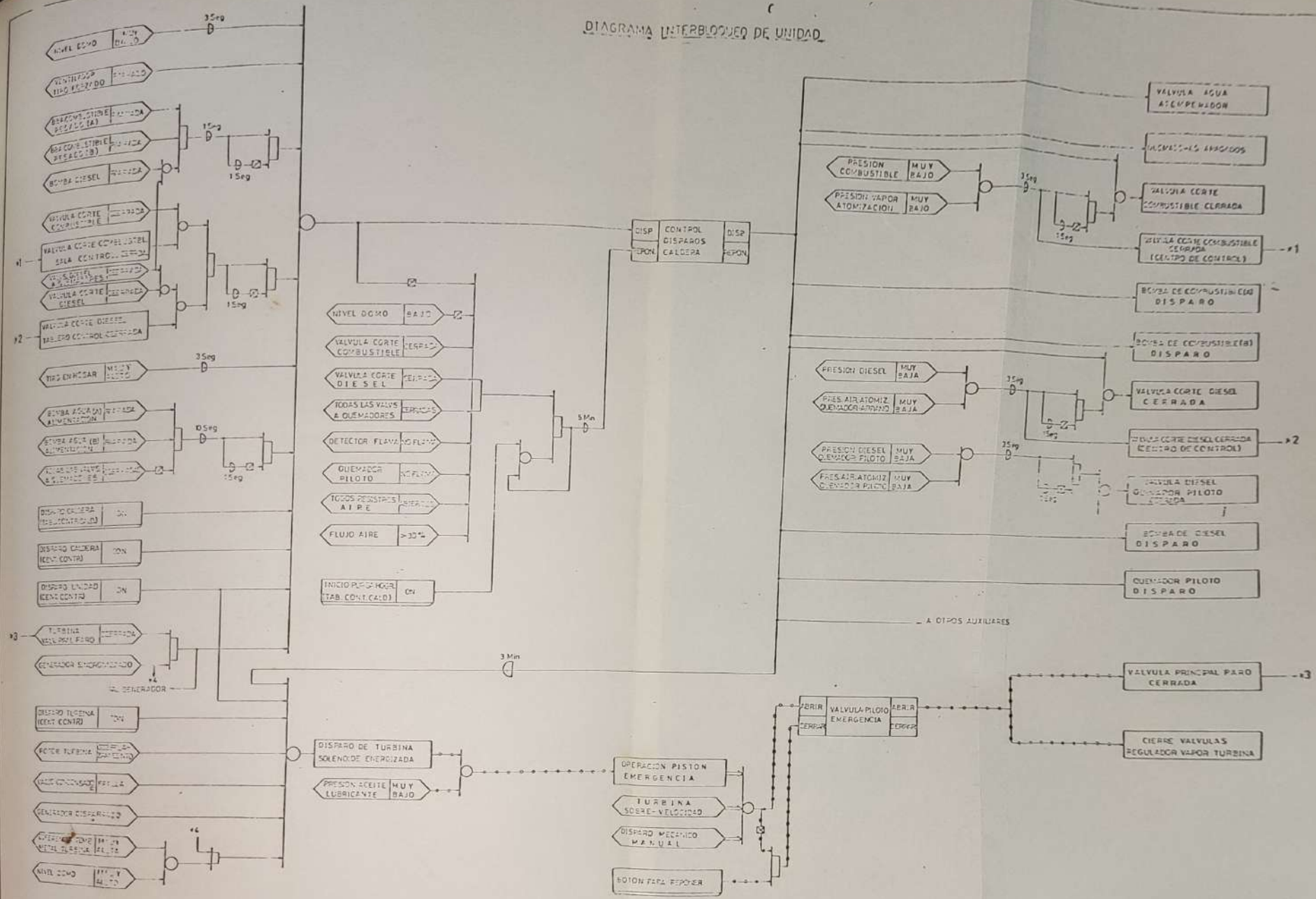


FIGURA N° 21

para, al igual que el disyuntor de campo 41E, y la válvula de paro de la turbina se cierra en cualquiera de las siguientes condiciones:

1. Fallas eléctricas internas en el generador.
2. Corrientes excesivas en el generador.
3. Corrientes desbalanceadas en el generador.
4. Pérdida de excitación.
5. Potencia inversa.
6. Temperatura alta en los devanados.
7. Sobrecorriente en el transformador de excitación.
8. Fallo en la excitación de tiristores.
9. Relevador de bloqueo 86M y 86U operados.
10. Pérdida de la energía en 2,4 KV a través de los transformadores auxiliares de estación y Unidad.
11. El relevador de protección de barra está operado.
12. El cierre de la válvula de paro de la turbina y el relé de potencia inversa están operados.

Fallas en el aislamiento a tierra en el campo del generador causan que un anunciador de la alarma correspondiente, la cual es actuada gracias a un relevador de detección de tierra.

Los relevadores usados en los arreglos de protección asociados con el generador están localizados en la parte posterior del panel de control del generador PCG. Las funciones reales, descripciones y designaciones son las siguientes. Ver figura - Nº 22.

1. PROTECCION DIFERENCIAL (87T & 87G)

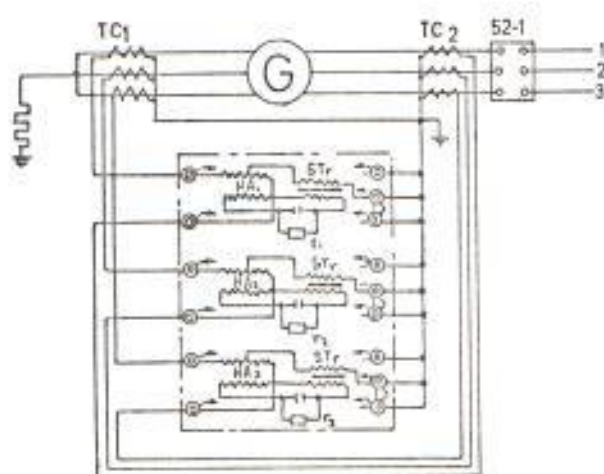
Las fallas internas en los equipos, usualmente son de fase a tierra, y a veces involucran dos fases.

El principio de la corriente circulante es el mas óptimo para aplicar en la protección del estator de un generador. El esquema se conoce como protección diferencial de tipo longitudinal porque compara las corrientes a cada lado del equipo, y opera en el caso de que ocurra un desequilibrio o diferencia. Este desequilibrio significa que un flujo de corriente se ha desarrollado entre un devanado y tierra.

El esquema de la Figura Nº 23 presentado para una sola fase no protege para fallas entre fases sin presencia de tierra, dado que en este

ESQUEMA DE PROTECCION DIFERENCIAL

CONEXION EXTERNA 87-G



CIRCUITO DE CONTROL

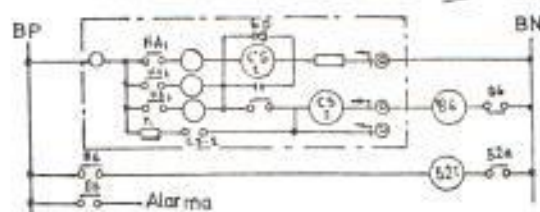


Fig N°23

caso las corrientes de entrada y salida del generador no variarían. Esto se demuestra recordando la ley de Kirchoff, esto es, las corrientes que fluyen hacia dentro o hacia afuera de una matriz deben estar balanceadas, independiente de cualquier flujo interno.

Se debe considerar, en este esquema, que hay errores en la señal que recibe el relevador debido a que la corriente secundaria de los transformadores de corriente, por fabricación, casi nunca es igual para la misma corriente primaria. Además que las longitudes de las conexiones son diferentes, así como también hay cargas adicionales en el secundario, tales como algunos instrumentos que pudieren estar conectados. Este problema es de consideración cuando suceden fallas externas, y las corrientes de corto-circuito fluyen, incrementándose el diferencial, con peligro de que el relé opere.

Este problema se evita con el relevador diferencial de porcentaje con restricción de segunda armónica, el cual consta de dos bobinas de restricción, y una de operación (Fig. Nº23). Las bobinas de restricción son las que reciben la

corriente secundaria del transformador, y no - la bobina de operación, por lo que el releva - dor se insensibiliza para fallas externas gran - des. Este relé es apropiado en los casos don - de el transformador de corriente se encuentra - bastante lejos, pues en este caso se introduce un desequilibrio por la resistencia del cable - de conexión. En nuestro caso se usa el releva - dor monofásico 87T, el cual protege desde el lado de 69KV en la Subestación, hasta el extre - mo de los devanados del estator que están del lado del neutro, incluyendo además al lado de 13.8KV del transformador de Unidad. Por esto, en cada uno de estos tres puntos se emplea un banco de T.C.

El relevador debe ser inmune a la magnetiza - ción inicial del transformador de corriente - que ocurre cuando el transformador de potencia es conectado al sistema. Esta condición apare - ce como una aparente falla interna dentro del esquema total diferencial dado que las corrien - tes de energización que fluyen hacia el trans - formador de un lado no balanceen a las que sa - len del otro. La magnitud del pico de las co - rrientes de magnetización pueden alcanzar valo -

res ocho veces mayores que la corriente nominal. Para evitar esto, el relé está diseñado para discriminar la corriente de magnetización, de la falla real. El contenido de armónicas altas son lo que distingue a la magnetización, y en el relé se usa un filtro que separa a la segunda armónica, y lo utiliza para energizar una bobina de restricción que bloquea una operación errónea. La Tabla Nº 1 siguiente da muestra de valores relativos de armónicas en los casos típicos.

COMPONENTE \ CORRIENTE	DE MAGNETIZACION			FALLA INTERNA	
	1 er Ciclo	2 do Ciclo	3 er Ciclo	T.C. Nº SATURADO	T.C. SATURADO
C.D.	58	58	58	38	0
FUNDAMENTAL	100	100	100	100	100
2da Armónica	62	63	65	9	4
3ra Armónica	25	28	30	4	32
4ta Armónica	4	5	7	7	9
5ta Armónica	2	3	3	4	2

TABLA Nº 1 VALORES RELATIVOS DE ARMONICAS EN SITUACIONES TIPICAS DE CORRIENTE DE MAGNETIZACION Y DE FALLA.

Existe además otro relevador trifásico diferencial de alta velocidad, que es usado para detectar fallas internas en el generador y que dispara por medio del bloqueador 86G. Este relevador se denomina 87G está conectado formando el circuito diferencial y cuenta además con elementos para restringirlo de operar en presencia de componentes C.D. o armónicas altas producto de grandes corrientes transientes. Su señal viene de dos juegos de T.C., uno de los terminales del generador y otro en los extremos del neutro.

2. PROTECCION DE SOBRECORRIENTE DE RESPALDO (51V)

Fallas trifásicas sostenidas externas a la máquina no son peligrosas. La corriente de cortocircuito decrece rápidamente a un valor cercano a plena carga de la máquina.

En el caso de un sólo generador alimentando un sistema aislado, los relevadores de sobrecorriente pueden ser energizados desde el lado neutro de la máquina, a fin de que actúen en condiciones de falla de arrollamientos. Los ajustes de relés deben ser escogidos conside -

rando el decremento de características del generador incluyendo el comportamiento del regulador de voltaje.

Si esto no es realizado correctamente hay peligro bajo ciertas condiciones de falla, tal como un cortocircuito trifásico en los terminales, donde la alta corriente de falla inicialmente disminuirá hasta valores bajo el ajuste del relevador antes de que éste complete el cierre de contacto. Es decir, el relevador realiza un movimiento de operación parcial y se repone sin completar su función. Por esto, el ajuste debe ser escogido apropiadamente y debe tener capacidad discriminativa de acuerdo a la falla.

Como queda entendido, un cortocircuito está siempre acompañado de una caída de voltaje, a diferencia de una sobrecarga, la cual causa sólo una reducción moderada del voltaje. Por tanto, un relé de sobrecorriente de voltaje controlado puede discriminar correctamente entre sobrecarga y condición de falla del generador. Este relevador opera en base a un torque de corriente, cuya aplicación está condicionada por otro elemento ajustado para operar en -

situación de bajo voltaje

Para el efecto, el generador en mención tiene tres relevadores de sobrecorriente con restricción de voltaje los que se denominan 51V. Este cuenta con un elemento de bajo voltaje (27) que permite un ajuste relativamente bajo de corriente para una operación mas sensible en fallas cercanas al generador que causen bajo voltaje. Ver Figura Nº 24.

El relevador 60G, de balance de voltaje, el cual supervisa que la señal de los P.T. para los relevadores no sea falsa debido a un fusible quemado, impide el disparo del 51V en esta eventualidad.

3. PROTECCION DE CORRIENTE DESBALANCEADA (46G)

Cualquier condición de desbalance puede ser descompuesta en componentes de secuencia.

La componente de secuencia positiva es igual a la carga normal balanceada. La componente de secuencia cero existe pero no produce reacción de armadura.

La componente de secuencia negativa es similar al sistema de secuencia positiva excepto por que la reacción de campo resultante rota en sentido contrario al campo C.D., produciendo un flujo que corta el rotor al doble de la velocidad de rotación e induciendo, por tanto, corrientes de doble frecuencia en el campo y en el cuerpo del rotor. Las corrientes de eddy resultantes son muy grandes y causan severo calentamientos del rotor. Este efecto es tan severo que puede ablandar las partes de bronce y otros similares hasta el punto de que debido a la gran fuerza centrífuga llegan a ser extruídos hasta que alcanzan a dañar el estator. También se han detectado problemas devido al calor intenso, en los anillos retenedores de bobinas de los extremos del rotor.

Debido a que el calentamiento depende de la reacción del campo y también de la corriente de carga, las máquinas tienen una corriente de secuencia negativa de régimen continuo que establece lo máximo permitido.

El calor generado es expresado por la ecuación:

$$K = I_2^2 \cdot t$$

donde : K debe estar entre 10 y 90

I_2 es la corriente de secuencia negativa expresada como múltiplo de la corriente de régimen del generador (tap)

t es tiempo en segundos

Esta fórmula muestra la relación entre la corriente de secuencia de fase negativa y el tiempo límite permisible del generador.

Algunos valores comunes de K para varios tipos de equipos son:

- Turbogenerador, enfriamiento H2 y Aire	30
- Generador Hidráulico	40
- Generador Diesel	40
- Condensador Sincrónico	30
- Convertidor de Frecuencia	30
- Turbo-generador, enfriamiento interior	10
- Para la protección de nuestro turbo-generador K - tD, -4, TAP- 3.5	30

Se ha previsto un relevador de sobrecorriente de secuencia negativa, cuya denominación es -

46G. Este actúa para operar el bloqueador 86G, el cual dispara el interruptor 52G, en 13.8KV.

Este relevador consiste en un filtro de corriente de fase negativa y un elemento de sobrecorriente.

El filtro mencionado separa sólo la corriente de secuencia negativa y consiste de un reactor de tres arrollamientos y una resistencia ajustable. Ver Figura Nº 25.

De acuerdo a la conexión interna del filtro de la figura, la caída de voltaje ($I_A.R$) es proporcional a la corriente secundaria del TC, en la fase A, o sea I_a , la cual se manifiesta a los extremos de la resistencia R.

Los devanados de las fases B y C dan un vector resultante igual $I_b - I_c$, que se induce en el devanado de la fase A. Cuando no hay desbalance, la secuencia positiva ocasiona un voltaje $-j\omega(I_b - I_c)$ igual a $I_a R$ pero desfasado -180° , obteniéndose voltaje cero a la salida del filtro (Fig. Nº 26). Cuando el desbalance aparece, la componente de secuencia negativa -

CONEXION EXTERNA DE RELEVADOR
DE SOBRECORRIENTE 51 V. (51 - 27)

130

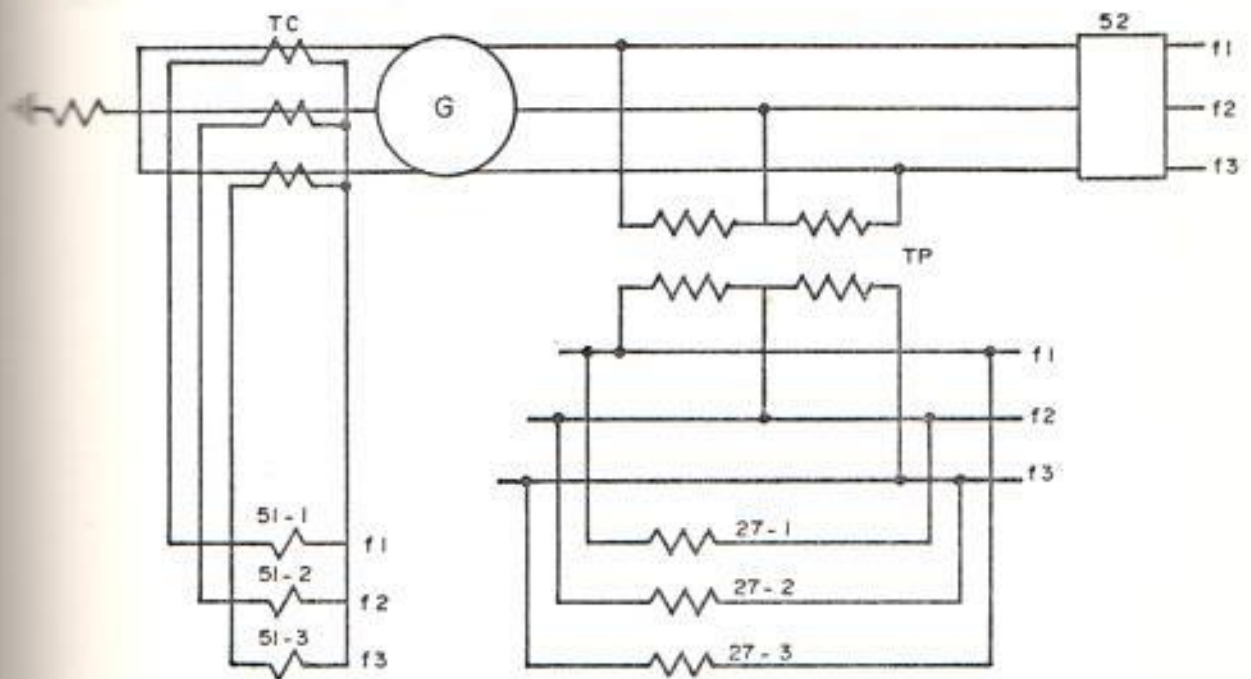


FIGURA Nº 24

DIAGRAMA DE CONEXION INTERNA DEL
FILTRO DE CORRIENTE DE SECUENCIA NEGATIVA

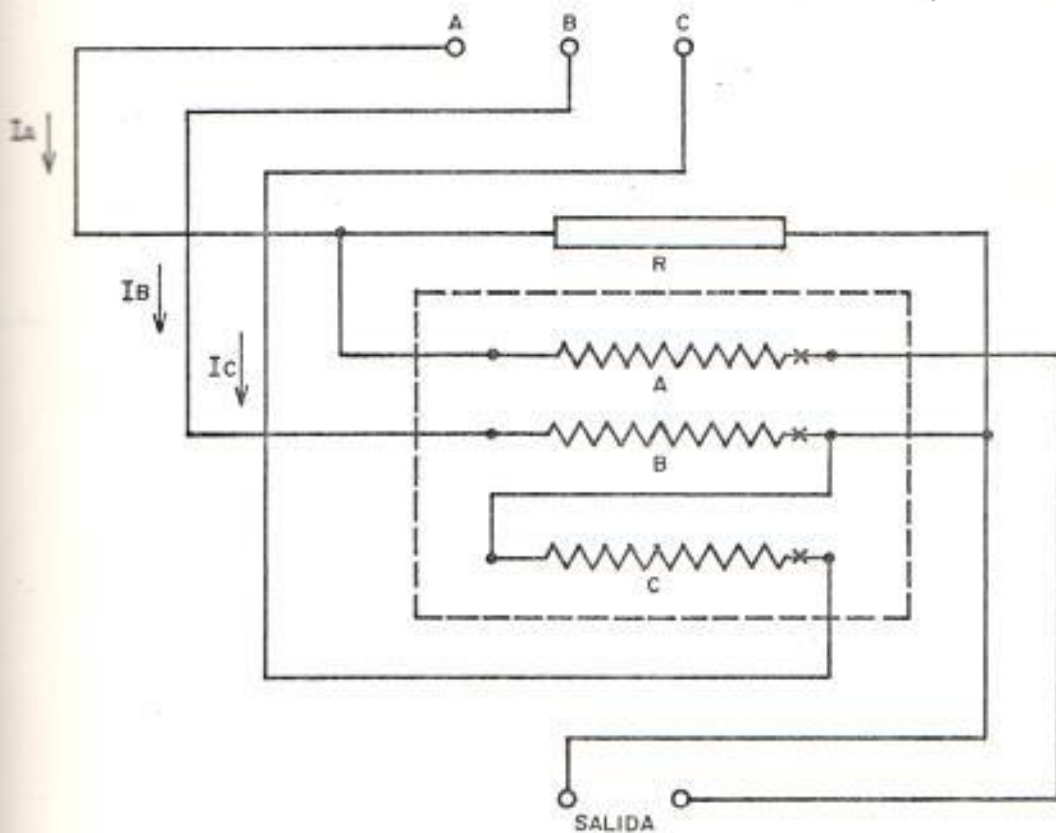
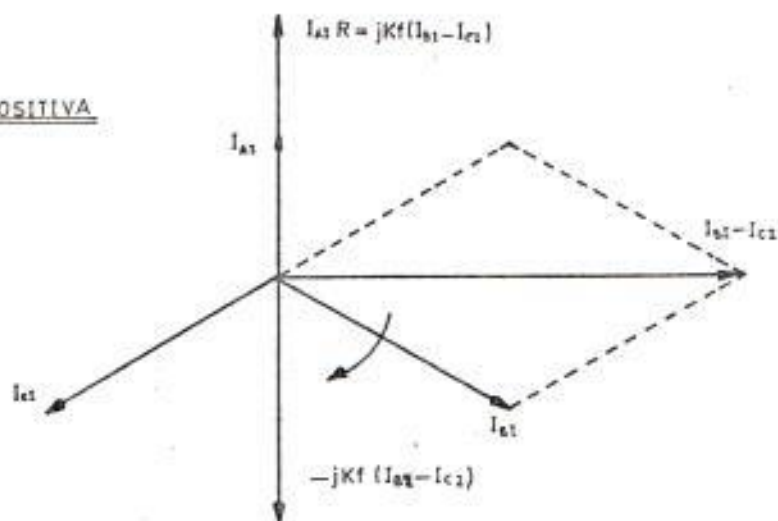


FIGURA Nº 25

DIAGRAMA VECTORIAL DEL FILTRO DE CORRIENTE DE SECUENCIA DE FASE NEGATIVA

A.) SECUENCIA POSITIVA



B.) SECUENCIA NEGATIVA

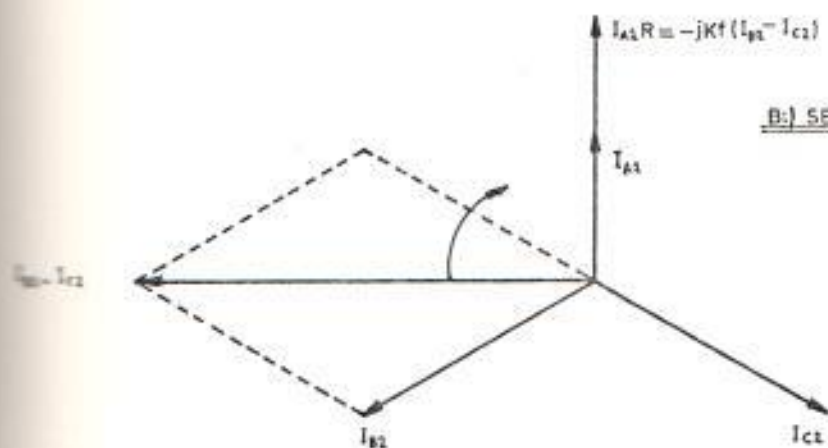


Fig N°26

(Fig.b), la resultante $-jkf(I_{b2} - I_{c2})$ es igual en magnitud y fase de voltaje $I_{a2}R$, obtenniéndose un voltaje de salida proporcional a la corriente de fase negativa, lo que ocasiona la operación del relé por medio de inducción en el disco.

4. PROTECCION CONTRA PERDIDA DE EXCITACION (4DG)

Cuando el sistema de excitación falla, puede ocasionar que el generador pierda su sincronismo y gire sobre la velocidad síncrona. En estas circunstancias operará como un generador de inducción, cuyo flujo principal deberá ser producido por corriente del estator absorbida al sistema al cual está conectado. Esto es, potencia reactiva deberá fluir a la máquina, mientras que la potencia activa, que depende del gobernador, se mantendrá a nivel igual o algo menor a lo generado antes de la falla.

Debido a la pérdida del campo, el rotor oscilará tratando de alcanzar el sincronismo.

En caso de que el sistema no sea capaz de suministrar la potencia reactiva, el voltaje decrecerá y se atenderá en contra de la estabilidad

del sistema. Luego, el voltaje es un factor determinante para identificar la situación, desde el punto de vista del relevador, lo cual debe ser considerado.

La operación como un generador de inducción necesita del flujo de una corriente de frecuencia de deslizamiento en el rotor, corriente fluyendo en el arrollamiento amortiguador y también en las ranuras de bobina y en la superficie del cuerpo sólido del rotor.

En estas circunstancias se requiere de una gran componente reactiva que puede ser igual o, aún, mayor que el valor de régimen. Sin embargo, el generador no está diseñado como máquina de inducción, y el amortiguador no está acondicionado para conducir la corriente de deslizamiento del rotor.

De aquí que, se producirá sobrecalentamiento en el rotor y estator, y también se sobrecargará este último. Las corrientes del rotor serán proporcionales a la actual potencia activa generada, y el calentamiento que es proporcional al cuadrado de la corriente, puede ser,

por tanto limitado en carga reducida.

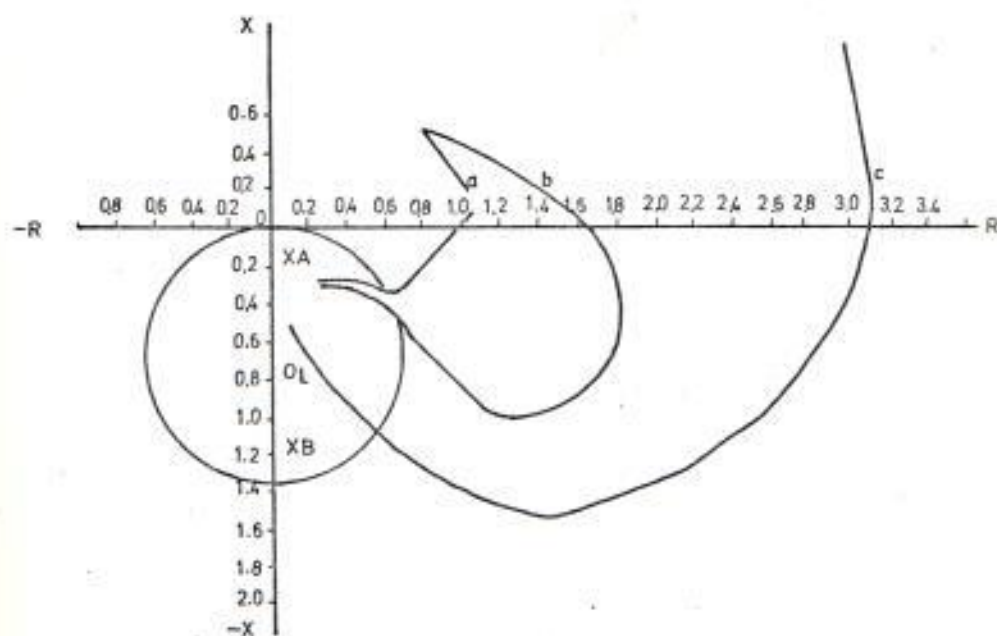
Es necesario notar que las máquinas con enfriamiento convencional pueden resistir por más tiempo el efecto de calentamiento; no así, las máquinas con altos valores nominales. Esto se debe a que éstas se diseñan incrementando el enfriamiento con mejores técnicas, tales como hidrógeno y agua de enfriamiento, en vez de aumentar su tamaño físico. El efecto es para reducir las constantes de tiempo térmicas y en particular la habilidad de soportar condiciones anormales.

Cuando el campo se pierde, la impedancia, calculada a partir del voltaje y corriente terminales de la máquina, cambia con el tiempo como se indica en la Figura N° 27.

El lugar geométrico depende de las constantes de la máquina, de las del sistema, y de la clase de fallas, y en general se aproxima al punto $(0, -\frac{jXd'}{2})$ en el plano (R, jX) .

El relevador de impedancia modificada que se usa para proteger de esta anomalía se deno

LUGAR GEOMETRICO TIPICO DE IMPEDANCIA DE UNA MAQUINA SINCRONA EN PERDIDA DE CAMPO



CURVA A: CARGA INICIAL 100 % ; FALLA DE CAMPO : CORTO

CURVA B: CARGA INICIAL 100 % ; FALLA DE CAMPO : ABIERTO

CURVA C: ROTOR POLO SALIENTE

40G. Este relevador con un apropiado radio de círculo y modificado hacia $-jx$, provee protección contra pérdida de campo sin tomar en cuenta una pérdida de paso sincrónico.

Ya que cuando hay pérdida de campo se cambia la impedancia terminal y se causa un bajo voltaje terminal, el relevador está provisto de una unidad de bajo-voltaje para mejor discriminación.

5. RELEVADOR DE TIERRA DEL GENERADOR (64G)

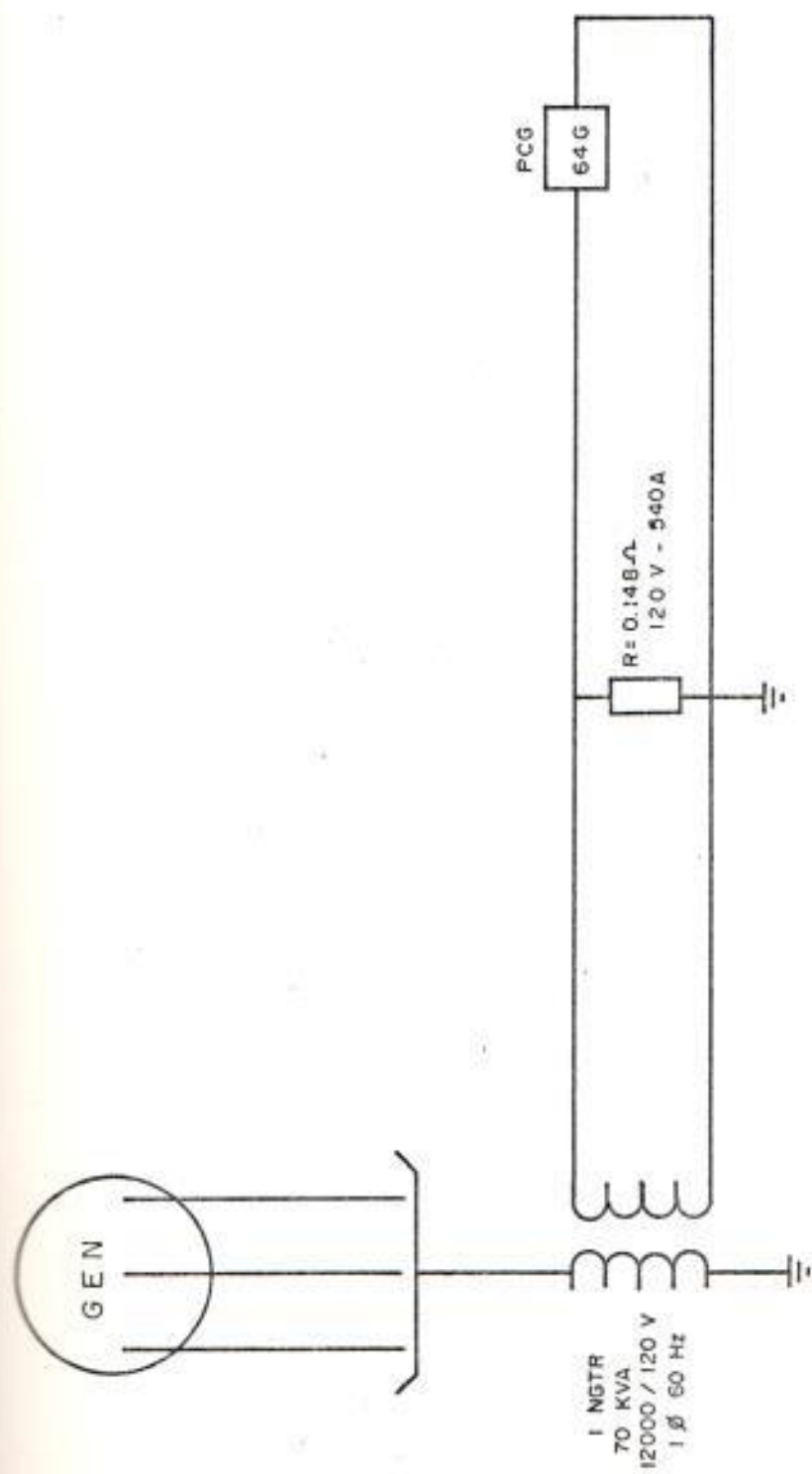
El punto neutro de un generador, generalmente es aterrizado con el fin de facilitar la protección del estator y equipos asociados. Se incluye una impedancia alta para limitar las corrientes de falla a tierra. En el caso de grupos de generador-transformador, el devanado del generador y el primario del transformador forman un sistema aislado que no es influenciado por el aterrizamiento del sistema de transmisión, y debido a lo cual es "flotante" en cuanto a potencial. Para evitar esto, y para utilidad del sistema de protecciones se utiliza un transformador de distribución, cuyo pri

mario conecta el neutro a tierra. El secundario es de bajo voltaje y tiene como carga una resistencia de un valor tal que referida al primario, limita cualquier corriente de falla que pase por el neutro. Luego, el resistor puede tener un bajo valor óhmico, aunque de construcción pesada capaz de soportar alta energía de disipación. Ver Figura Nº 28.

El resistor, que también va aterrizado en un extremo, también sirve para prevenir la producción de sobrevoltajes de transientes altas en el caso de falla a tierra por arqueo, lo cual lo hace descargando la carga límite en la capacitancia del circuito.

El relevador que se utiliza puede ser de sobrevoltaje, ya que se puede obtener la magnitud directamente del secundario del transformador debido a su nivel bajo de voltaje. Luego, este relevador denominado 64G, conectado en el secundario sirve para detectar las fallas a tierra, ya que sólo en estos casos el transformador se energizará.

El relevador es del tipo disco de inducción, -



su voltaje de régimen es igual al del secundario del transformador de tierra, esto es 120V. Su calibración está para operar al Tap. 1.6 y curva de retardo de 1.0. Debido a que el sistema de aterrizamiento está diseñado para bajas corrientes, que nominalmente corresponden a la corriente máxima de carga de secuencia cero, y no para posible presencia de tercera armónica, y a fin de que el relevador pueda tener un bajo ajuste, es necesario que sea insensible a corrientes de tercera armónica. Por ello, el devanado principal del elemento de voltaje del relevador, está conectado en serie a un capacitor.

6. PROTECCION DE SOBREVOLTAJE (59G)

Los sobre-voltajes no deben ocurrir en una máquina que tiene regulador de voltaje. Para el efecto se instala un relevador de sobrevoltaje de tipo disco inducción, monofásico el cual dispara el interruptor de campo 41E, siempre y cuando el generador no este sincronizado. Esto sucede al alcanzar el 120% de voltaje nominal. Cuando el generador está sincronizado, sólo se inicia una alarma. El aparato se denomina 59G.

7. PROTECCION DE POTENCIA INVERSA (32G)

Si un generador opera mientras el suministro de vapor a su primo motor cesa, él tomará la energía del sistema para operar como un motor, y entonces llevará al primo motor.

Esto da como resultado que los álabes de la turbina se sobrecalienten debido a la fricción. Tal problema se protege también con el uso de un equipo medidor de temperatura de vapor. Aún así, un relevador de este tipo deberá instalarse para añadir seguridad y protección de respaldo para un equipo tan caro.

En el caso de motorización, potencia activa fluirá al generador, mientras que la potencia reactiva puede entrar o salir según el modo de operación. Generalmente la potencia reactiva entrará al sistema ya que la unidad trabaja subexcitada.

Debido a que las pérdidas sin carga del turbogenerador son alrededor del 3% de su potencia, la energía reversa que fluye en este caso no sería mas que 1% de ese 3%, o sea 0.03% de la

potencia nominal.

Luego, cuando el turbo-generador opere a va
cío completo y entrada de vapor cero, se re -
quiere alrededor del 3.0% de la potencia de -
salida para motorizarse.

El relevador que se usa es de potencia y tie
ne un elemento direccional y un elemento de -
tiempo límite que puede ser usado continuamente
a un régimen de 110V, 5A. Detecta una po
tencia inversa extremadamente pequeña en una-
dirección especificada y cierra un circuito -
de disparo después de un cierto tiempo límite.
El elemento de tiempo límite impide cualquier
operación errónea debido a fallas de cortocircu
cuito, fuera del paso, y otras. La operación
de motorización es generalmente permisible al
menos por 30 segundos.

La conexión externa y el circuito de control-
del relevador de potencia inversa 32G es como
se indica en la Fig. Nº 29. La operación de
este relevador ocasiona el disparo del bloqueador
86G.

DIAGRAMA DE PROTECCION DE POTENCIA INVERSA

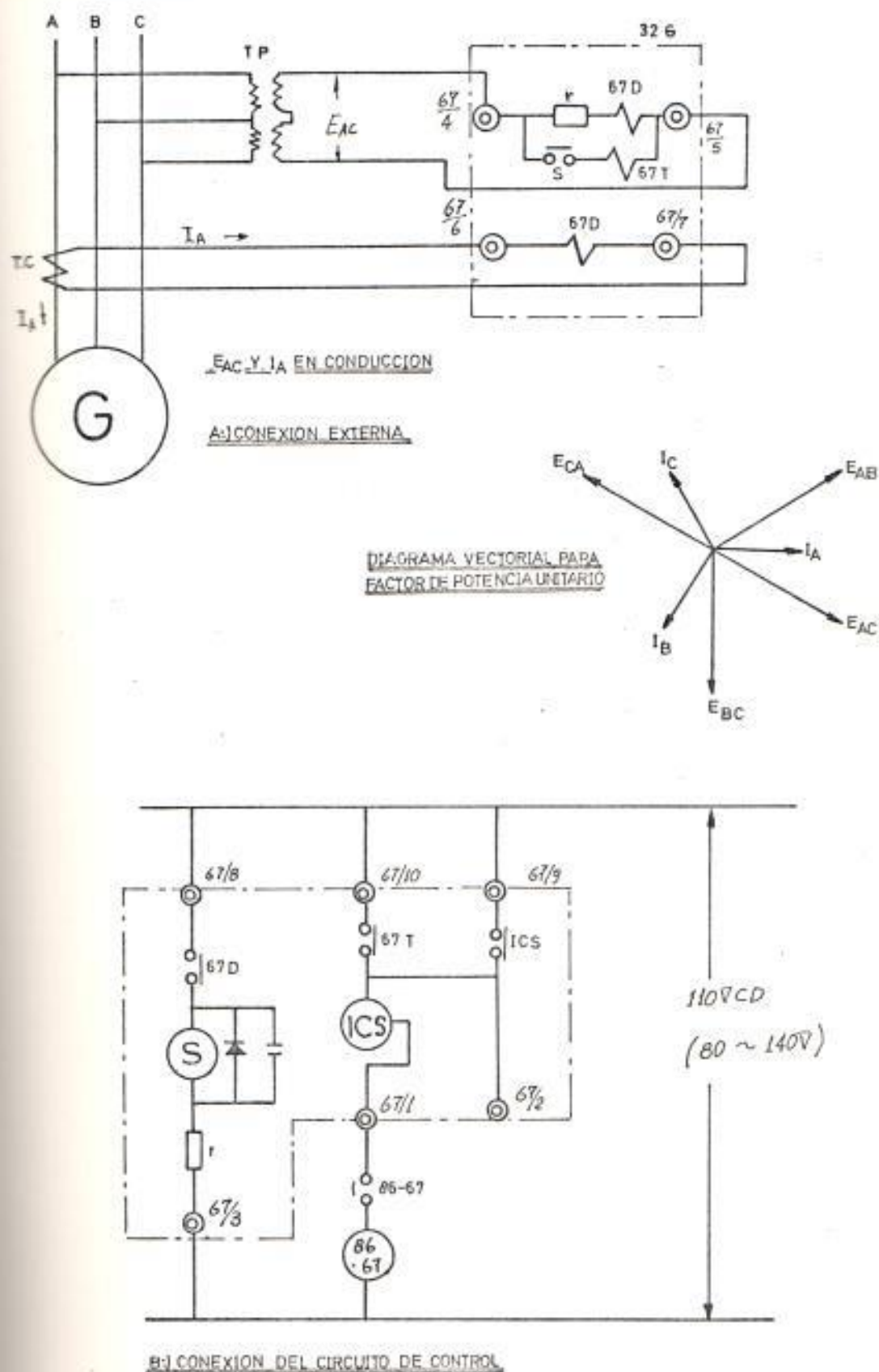


Fig N°29

8. ALTA TEMPERATURA EN EL GENERADOR

Si dos o más puntos de temperatura del devanado del generador exceden los puntos de alarma, el relevador de bloqueo es iniciado en su operación.

Los contactos del registrador-relevador de temperatura del estator del generador dan esta señal.

9. BALANCE DE VOLTAJE

Un relevador de balance de voltaje denominado 60G es suministrado para detectar voltaje trifásico desde dos juegos de transformadores de potencial.

Si un fusible vuela en cualquiera de las fases de cada uno de estos juegos de transformadores de potencial el relevador operará.

Un juego de contactos del relevador de balance de voltaje en serie con los contactos del relevador de sobrecorriente del generador con restricción de voltaje y del relevador de pérdida

de excitación previenen que estos dispositivos operen al relevador de bloqueo cuando un fusible del transformador de potencia se quema. - Los otros juegos de contactos del relevador de balance de voltaje actúan para bloquear el regulador de voltaje en el caso de que un fusible del transformador de potencial esté volado y energiza una alarma en el panel del generador.

10. DETECTOR DE TIERRA DEL CAMPO (64F)

El circuito de campo del generador con su interruptor asociado es un circuito C.D. aislado - el cual necesita estar aterrizado. Si una falla a tierra ocurre, no fluirá ninguna corriente de falla, y por tanto no es necesaria ninguna acción urgente.

El peligro se presenta cuando una segunda falla a tierra ocurre en cualquier otro punto del devanado ya que causará que la corriente sea desviada a tierra y no actúe en las bobinas concernientes. La corriente de campo de un gran generador es considerable, y cuando ocurre lo mencionado, puede quemar el conductor

y causar daños severos muy rápidamente.

El daño mecánico puede ser mayor. Si una gran porción del arrollamiento es corto-circuitado - el flujo puede desbalancearse como se ve en la Fig. Nº 30. La fuerza de atracción en la su perficie del rotor es igual a:

$$F = \frac{B^2 A}{8\pi}; \quad \text{donde } A = \text{área}$$

B = densidad de flujo.

Se puede observar de la figura que el flujo se concentra en un polo, y bastante disperso so bre el otro y las superficies adyacentes. La fuerza de atracción es, por lo tanto, grande - en un polo y muy pequeña en el otro, mientras - que el flujo en el eje en cuadratura producirá una fuerza de balance sobre este eje.

El resultado es una fuerza desbalanceada que - en grandes máquinas puede llegar a ser de va rias toneladas. Más aún, como esta fuerza ro ta con el rotor puede producir violentas vibra ciones que pueden dañar los cojinetes, o aún, - desplazar el rotor en tal forma que podría lle gar a dañar el estator.

DESBALANCE DE FLUJO MAGNETICO POR
CORTOCIRCUITO EN EL CAMPO

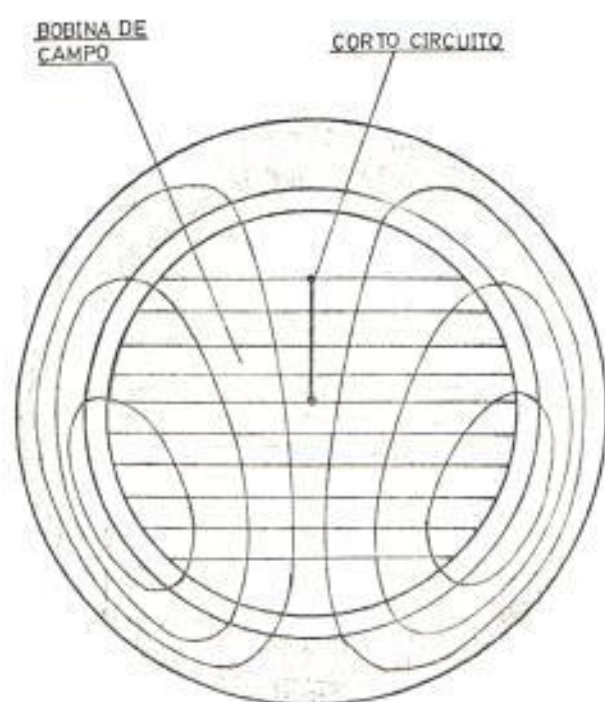


Fig N°30

Un relevador tipo d'arsonval C.D. muy sensitivo está instalado de la forma como se explica en la Fig. N° 31, el cual al detectar falla emite señal para alarma. Este dispositivo se denomina 64F.

El circuito es un divisor de tensión que consiste en dos resistencias lineales y un resistor no-lineal cuya resistencia varía con el voltaje aplicado.

Si ocurre una falla a tierra, se generará un voltaje entre el punto M y tierra. La magnitud será de acuerdo al voltaje de excitación aplicado y el punto donde el campo se aterrizó.

Existe un punto de detección nulo en el campo, en el cual una tierra no produciría voltaje entre M y tierra. Este punto es el equivalente al punto M, en el arrollamiento del campo. El resistor no-lineal está diseñado para variar la localización de este punto nulo, de tal forma que una tierra puede detectarse en cualquier punto del campo.

El pulsador para prueba permite una inspección

manual para posibles fallas en el centro del campo, y es útil para máquinas de generación - base que no experimentan variaciones de excitación.

11. FALLA EN EL EXCITADOR

Adicionalmente a la protección de la pérdida - de excitación los siguientes puntos son críticos para iniciar la acción del relevador de - bloques 86G.

- a) Sobrecorriente en el transformador de excitación (51E)
- b) Dos o más fusibles del excitador fundidos
- c) Dos ventiladores del cubículo de tiristores disparados.

12. FALLAS MECANICAS

Existen fallas de origen mecánico que pueden - afectar a un turbo-generador. Equipo de protección necesario para evitar graves daños se encuentran localizados para prevenir lo siguien

te. Ver el interbloqueo de unidad de la figura Nº 21.

- a) Sobrevelocidad: Es un mecanismo instalado - en la turbina que está ajus - tado al 110% de la veloci - dad nominal, y dispara pri - mero la turbina, y luego el generador y la caldera.
- b) Vibración : Hay dos detectores de vibra - ción a ambos lados del geng - rador, y dos más en la tur - bina. El exceso acciona un anunciador; no hay disparo.
- c) Lubricación : En caso de falla de lubrica - ción, se dispara la turbina y luego el resto del conjun - to.
- d) Excentricidad : Detecta la distorsión del - eje por medio de un sensor - en la turbina. Inicia una alarma; no hay disparo.

DETECCION DE TIERRA EN EL CAMPO

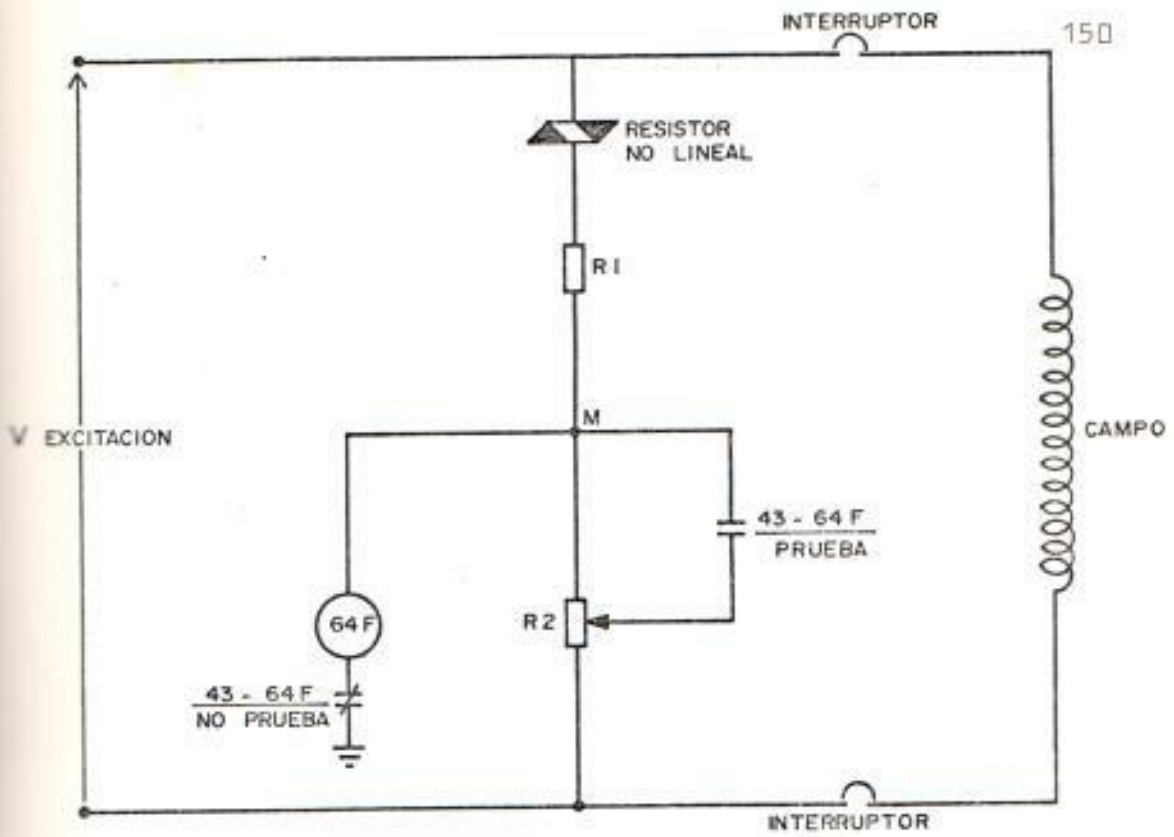


FIGURA N° 31

DETECCION DE TIERRA EN EL NEUTRO DEL TRANSFORMADOR PRINCIPAL

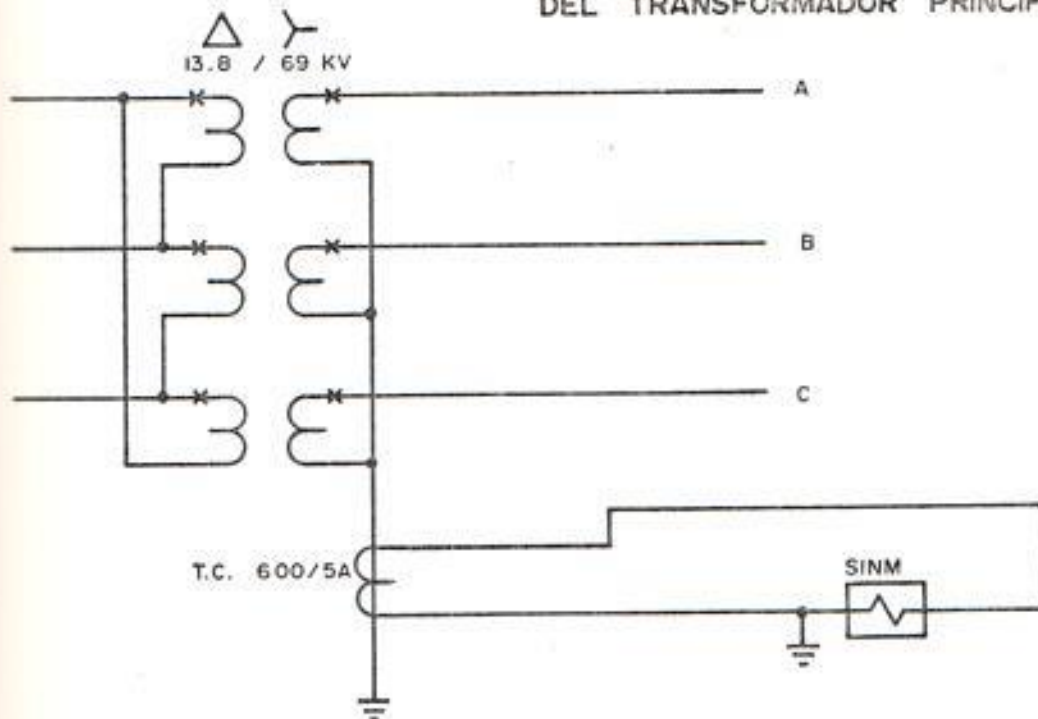


FIGURA N° 32

- e) Vacío del Condensador : Cuando se pierde produce el disparo y alarma del conjunto generador.
- f) Temperatura del Estator : Cuando dos puntos del arrolamiento exceden una temperatura dada, la Unidad es disparada. Este se acciona desde el registrador de temperatura.
- g) Temperatura del Rotor : El registrador de temperatura del rotor inicializa alarma en el centro de control.

2.2. TRANSFORMADOR PRINCIPAL

Este transformador conecta el generador, a través del interruptor 52G, a la subestación de 69KV. Está conectado en 13.2KV delta a 69KV estrella con neutro sólidamente aterrizado.

Como puede verse del Diagrama de Interbloqueo Eléctrico Fig. Nº 20, los interruptores 52G (lado de 13.8 KV) del transformador, y 52 GL (lado de 69KV)

se dispararán en los siguientes casos:

- a) Operación de los relevadores de bloqueo 86G y 86U.
- b) Sobrecorriente a tierra en el neutro del transformador.
- c) Operación de los relevadores Buchholz o de Presión Súbita.
- d) Operación de la protección diferencial 87T Generador-Transformador.
- e) Operación de la protección diferencial de barras 87BB y 87BA.
- f) Temperatura excesivamente alta en el devanado del transformador.

El esquema de protección del transformador principal está constituido por el equipo siguiente:

1. PROTECCION DIFERENCIAL (87T)

Son los mismos esquema y equipo que intervie-

ne en la protección del generador, y descrito en el numeral 1 sección 2.1. del generador. - Dispara el bloqueador 86M.

2. RELEVADOR DE PRESION SUBITA (63-P)

Detecta expansión súbita del aceite debido a explosión interna o fallas severas. Está montado en el ducto de expansión sobre el trans-formador. La operación de este relevador acciona el bloqueador 86 M.

3. RELEVADOR BUCHHOLZ (96)

Detecta la formación de gases que se pueden generar debido a problemas internos, fallas, sqbre calentamientos, etc. Tiene una primera etapa de alarma que opera al acumularse 450 c.c. de gas, y una segunda etapa de disparo, que ecciona cuando se crea un flujo de gases de - 50 cm/seg. con dirección al tanque conservador. Opera el bloqueador 86M.

4. PROTECCION POR TEMPERATURA DE LAS BOBINAS (49 g)

Un relevador-indicador se encuentra montado -

en el transformador para detectar problemas por temperatura en las bobinas. La alarma se opera a 105°C y el disparo a 115°C ; éste se ejecuta vía el bloqueador 86M.

5. SOBRECORRIENTE DE NEUTRO A TIERRA (51 NM)

Se emplea un relevador con elemento de sobrecorriente de tiempo inverso con 2 a 6 amperios para detectar fallas a tierra en el lado de 69KV. La operación de este equipo energiza el relevador de bloqueo 86M.

Este relevador se denomina 51 NM y está montado en el tablero de control del generador. Su conexión externa es como se muestra en la Figura Nº 32.

6. PLACA DE ROTURA (96 D)

Actúa la alarma cuando el aceite se presuriza debido a fallas internas y escapa del tanque por el ducto de expansión rompiendo esta placa. Está ajustada para romperse a 0.85 Kg/cm^2 de presión interna.

7. RELEVADOR TERMICO DEL ACEITE (26D)

Energiza la alarma cuando el aceite sobrepasa la temperatura de 80°C. Este equipo también es un indicador.

8. RELEVADOR DE NIVEL DEL ACEITE (71 Q)

Energiza la alarma cuando se tiene un nivel de aceite inferior al normal. Este dispositivo también es un indicador.

2.3. TRANSFORMADORES AUXILIARES

Transformador Auxiliar de Unidad

Este equipo alimenta la barra de 2.4KV desde las barras de 13.8KV a la salida del generador por medio del interruptor 52U (2.4KV), los seccionadores 89U y 89G, y el interruptor 52G (13.8KV). El disparo de estos interruptores se pueden deber a cualquiera de las condiciones siguientes:

- a) Sobrecorriente en el transformador, lo cual acciona el bloqueador 86 UB.
- b) Falla interna en el transformador, debido a lo cual actuará el bloqueador 86U.

El esquema de protección se implementa con el siguiente equipo:

1. PROTECCION DIFERENCIAL (87U)

Similar esquema al empleado en el transformador principal, con 3 relevadores de alta velocidad con restricción de armónica y de porcentaje. Su señal se toma en el lado de alta por medio de 3 T.C. relación 600/5A; en el lado de baja con 3 T.C. de 2000/5A. Este lado incluye al ducto de barras no segregadas de 2000 A que llega al interruptor 52U. Ver figura Nº 33.

Estos relevadores se denominan 87U-1, 87U-2 y 87U-3, y están instalados en la parte posterior del tablero de control de Servicio de Planta PSP. Su operación energiza al bloqueador 86U.

2. PROTECCION DE SOBRECORRIENTE (51 U)

Tres relevadores monofásicos de sobrecorriente 51U-1, 51U-2 y 51U-3 reciben señal de corriente de fase por medio de 3 T.C. 2000/5A -

DIAGRAMA DE PROTECCION DIFERENCIAL DEL TRANSFORMADOR AUXILIAR DE UNIDAD

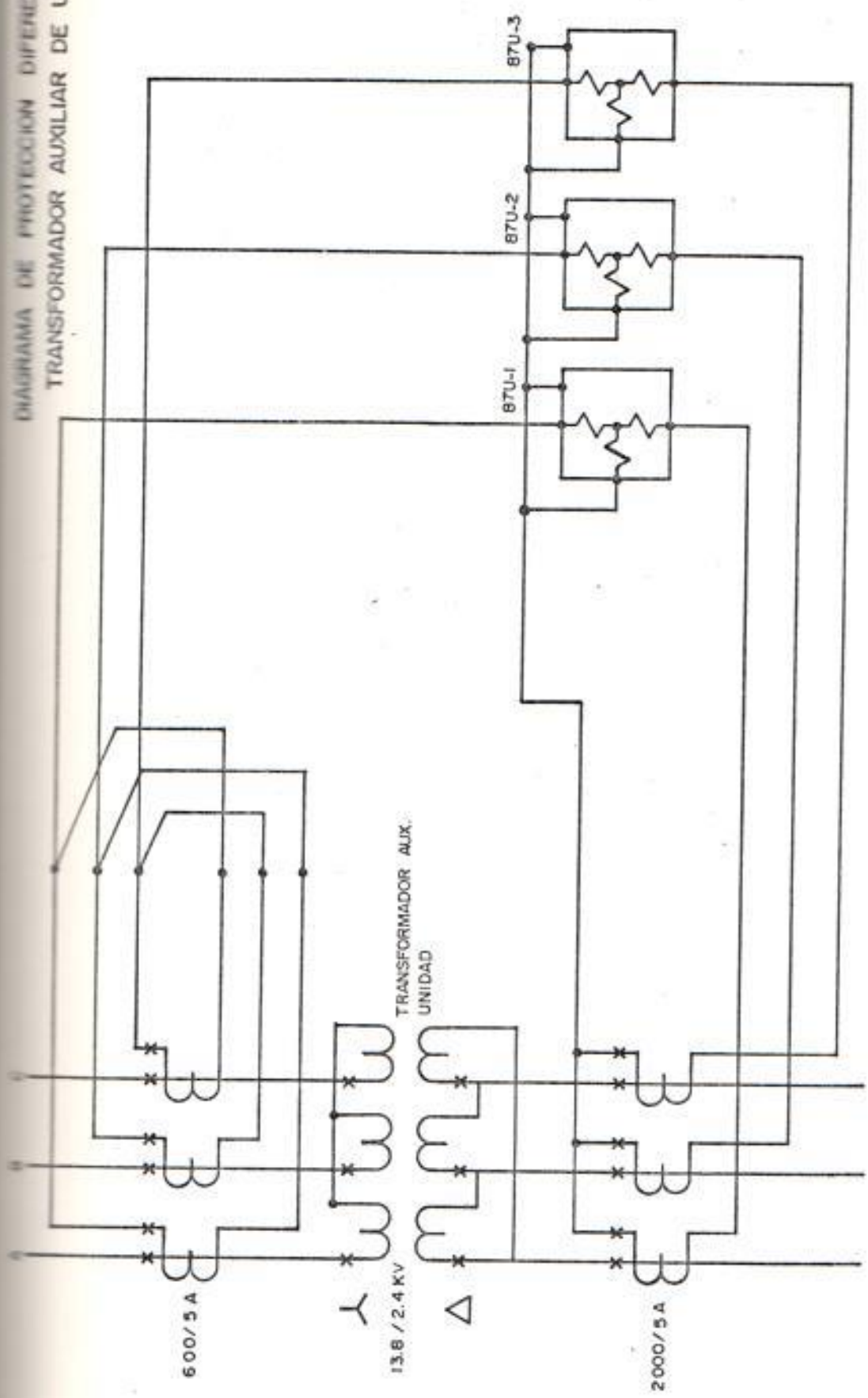


FIGURA Nº 33

instalados en el lado de baja tensión, en la conexión en el interruptor 52U. Estos relevadores también están localizados en el tablero de servicio de planta (PSP), y energizan el relevador de bloqueo 86 UB.

3. RELEVADOR BUCHHOLZ (96)

Igual que en el transformador principal, pero energiza al relevador de bloqueo 86U.

4. PROTECCION POR TEMPERATURA DE LAS BOBINAS (49 g)

Igual que en el transformador principal, pero se dispara vía 86U.

5. OTROS DISPOSITIVOS DE PROTECCION

Existen instalados además, otros elementos que sólo inician alarma y que son similares a los tratados para el transformador principal. Estos son:

a) Placa de Rotura (96 D)

b) Relevador Térmico del Aceite (26 D)

c) Relevador de Nivel del Aceite (71 Q).

Transformador Auxiliar de Planta.

Igual al transformador auxiliar de unidad, excepto que los relevadores de bloqueo cambian a 86 SB y 86 S, respectivamente.

2.4. SISTEMA DE 2400 V (MAS ALIMENTADORAS)

Los esquemas de protección están arreglados para detectar lo siguiente:

a) Detección de tierra (64U)

La barra de 2.4KV es un sistema en delta, en el que se debe arreglar un esquema como el de la figura NQ 34 para detectar la corriente de secuencia cero. Este es un sistema de puesta a tierra para protección que se arregla con el uso de tres transformadores monofásicos de 5KVA, 2400/120V, estrella aterrizado-delta con esquina partida e incluida una resistencia de descarga.

b) Protección de sobrecorriente de alimentadoras

Estas salen de las barras hacia los diversos motores y los transformadores de servicio a 480V. Se los protege contra sobrecorrientes de fase y de tierra.

- c) Protección de sobrecorriente de enlace de ba
rras.

Se protege las barras de sobrecorriente en el punto de enlace del interruptor 52 BH.

- d) Protección de bajo Voltaje

Cada una de las barras tiene protección de ba
jo voltaje. Cuando ambas tienen el problema disparan a través del relevador de bloqueo - 86G.

El esquema de protección se implementa con el si
guiente equipos:

1. PROTECCION DE TIERRA (64U y 64S)

Los relevadores de voltaje 64U y 64S tienen una conexión externa igual a lo que se muestra en la Fig. Nº 34, y detectan tierra en ca

DETECCION DE TIERRA EN
BARRAS AUXILIARES DE 24 KV.

161

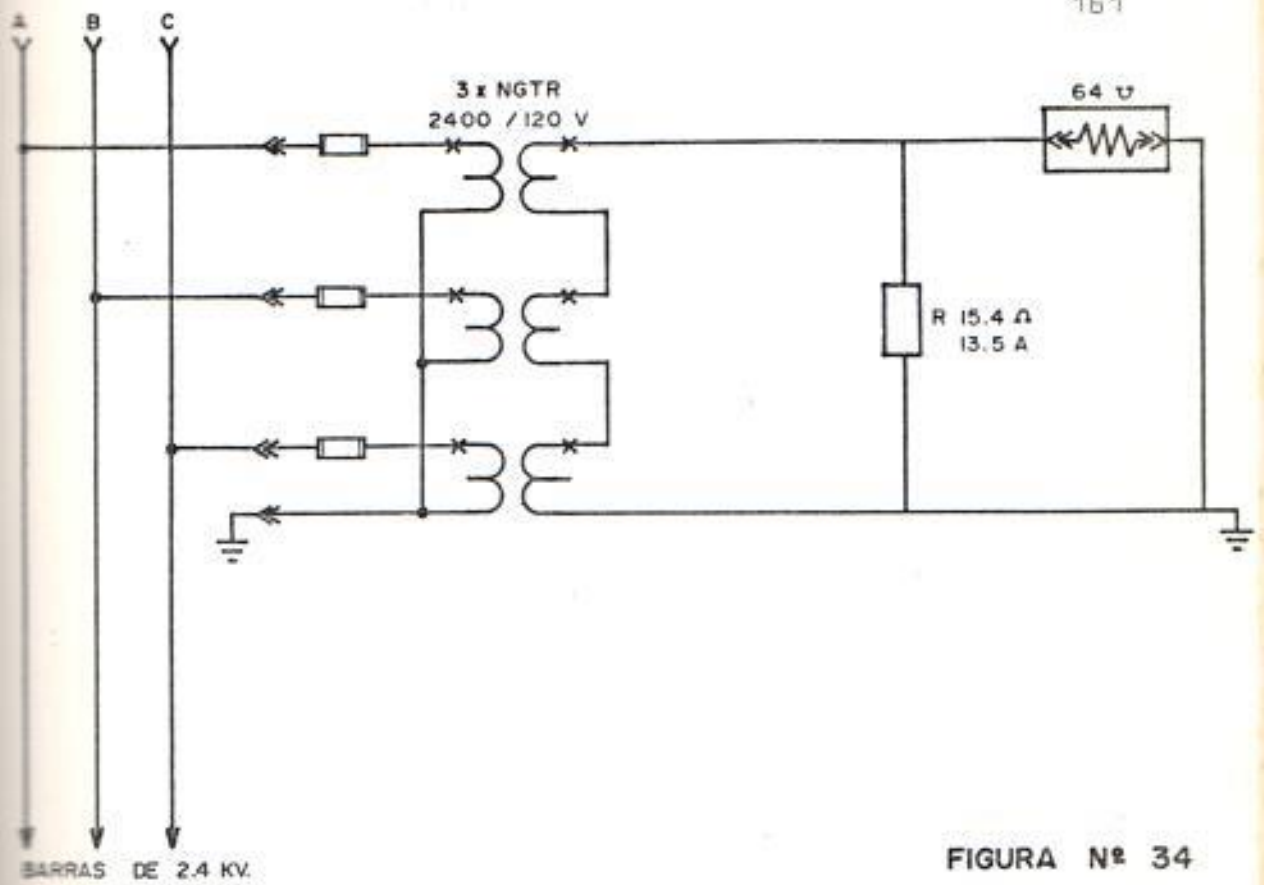


FIGURA N° 34

PROTECCION TIPICA DE ALIMENTADORAS DE 2.4 KV.

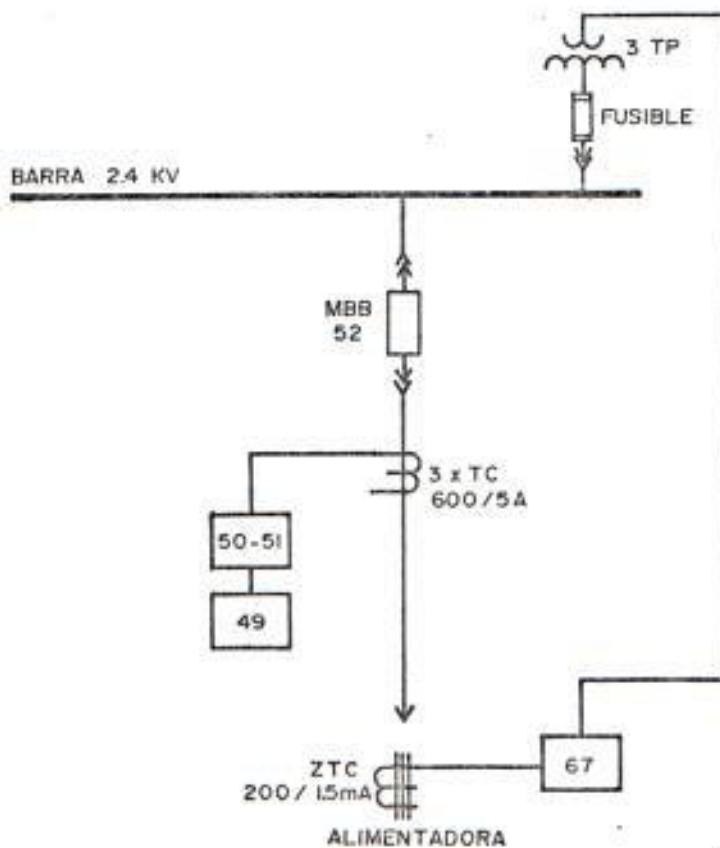


FIGURA N° 35

da una de las barras auxiliares de unidad y - auxiliar de planta, respectivamente. Estos dispositivos están instalados en los cubículos de 2.4KV, y su operación se supervisa por medio de anunciadores del panel de control de auxiliares (PSP).

2. PROTECCION DE SOBRECORRIENTES (50-51)

a) Cada una de las alimentadoras de 2.4KV a los motores está protegido por dos relevadores de sobre-corriente 50-51 instantáneo y de retardo de tiempo. Ver Figura N° 35.

Están montados en cada uno de los cubículos de alimentación a motores, y su operación dispara el interruptor 52 correspondiente al cubículo.

b) Las alimentadoras a los transformadores - 2400/480V de servicio de unidad y de servicio de planta, están protegidos de sobrecorriente de fase por los relevadores 50-51-US y 50-51SS, respectivamente.

Son del mismo tipo que los nombrados en el

literal anterior, y están instalados en los cubículos correspondientes. Cada uno opera y dispara el interruptor 52 UH y 52-SH, respectivamente.

3. PROTECCION POR SOBRECARGA (49)

Son relevadores térmicos que protegen contra-sobrecarga en las alimentadoras de los motores. Ver figura Nº 35. Están montados en cada uno de los cubículos y su operación inicia alarma en el panel de control de auxiliares (PSP).

4. PROTECCION DE FALLA A TIERRA (67)

Son relevadores direccionales de tierra que detectan corrientes de secuencia cero por medio de transformadores de corriente de secuencia cero (ZTC), y sobrevoltaje por medio de transformadores de potencial en delta con esquina partida. La operación de éstos inicia alarma para protección en cada una de las alimentadoras, tanto de motores como de los transformadores de servicio. Ver figura - Nº 35.

5. PROTECCION DE BAJO-VOLTAJE (27U y 27S)

Dos de estos relevadores monofásicos protegen en situaciones de bajo voltaje a cada una de las barras. Su operación causa el disparo de las alimentadoras correspondientes a la barra respectiva.

2.5. CENTROS DE POTENCIA DE 480V

Las barras están protegidas contra bajo voltaje - por dos relevadores que detectan señal a través - de dos transformadores de potencial 480/120V. Los relevadores del lado de barra de servicio de unidad se denominan 27 US-1 y 27 US-3; y aquellos - del lado de servicio de planta, 27 SS-1 y 27 SS-3.

La protección de tierra se tiene con un relevador de sobrecorriente de tierra, el cual recibe señal del neutro aterrizado del transformador de servicio a través de un T.C. 1000/5A. En el lado de - barra de unidad se denomina 51NUS, y en el lado - de planta 51NSS.

Los transformadores de servicio están protegidos - por sobrecorriente, en el lado de 2.4KV. Esto lo

realizan tres relevadores 50-51US del lado del interruptor 51UH, y tres 50-51SS del lado del inte-ruptor 52SH. Además, estas acometidas están protegidas por los relevadores direccionales de tie-rra 67US y 67SS, del tipo ya tratado anteriormente en la protección de acometidas de 2.4KV.

Cada salida de 480V está protegida contra corrientes excesivas gracias a los dispositivos de estado sólido contra sobrecorriente 50-51 los cuales se hayan integrados en los disyuntores.

CAPITULO III

PROCEDIMIENTOS DE OPERACION

El arranque de unidad de generación termoeléctrica es básicamente una compleja operación de calentamiento, - primero de la caldera y luego del turbo-generador. El procedimiento de arranque de la unidad integrada está hecho de una serie de operaciones de válvulas, compuertas y reguladores asociados. Esto requiere sólo una indicación que confirme que la operación ha sido efectiva, usualmente con la medición del cambio de los parámetros asociados que resultan de la acción de control concerniente.

Una vez en servicio la operación normal de un balance-energético en el cual la mayoría de los movimientos de control son hechos con controles de flujo con el objeto de recobrar el balance después de un disturbio o cambios programados. El balance es mantenido automáticamente cuando los disturbios no son excesivos y sólo se requiere la acción de los operadores en cambios de la generación o en condiciones anormales.

La ocurrencia de emergencias o condiciones anormales - se reducen a tres clases: 1. Reemplazo de un equipo o sistema que ha fallado por su equipo sustituto, 2. Restituir el balance energético, 3. Disparar la máquina - si los parámetros son peligrosos.

En este capítulo veremos en forma práctica los pasos - necesarios para operar los equipos relacionados al área eléctrica de la planta, partiendo del hecho de que la turbina esté disponible.

3.1. ARRANQUE Y PARADA DE UNIDAD

3.1.1. Preliminares de Arranque

Se debe poner en servicio todos los regis- tradores a fin de tener graficados los parámetros. Las cartas de registro deberán ser puestas al tiempo actual.

Los relevadores de bloqueo correspondien - tes al generador, transformador principal, barras de subestación, transformadores auxiliares de unidad, y de planta, y de barras de auxiliares deben ser repuestos a posición normal.

También se debe revisar que estén energizados los circuitos de 125V CD para:

- Control y anunciadores del panel de control de caldera y turbina (PCCT)
- Anunciadores de panel de arranque de turbina (PAT).
- Anunciadores de panel de arranque de caldera (PAC).
- Control y anunciadores de los paneles de mando y vigilancia del generador (PCG), de subestación (PCS), de gas hidrógeno (PCH), de circuito de campo (PICC), de enfriamiento del transformador (PCET).
- Control, disparo y cierre de interruptores de cubículo de 13.8KV (CAV), cubículos de 2.4KV (CM-U y CM-P) centro de fuerza de 480V (CF), centros de control de motores, interruptores de la subestación.
- Energía a bombas emergentes de aceite de lubricación y sellado.
- Excitación inicial.

Se deberá confirmar que los seccionadores-89G, 89U, 89GL y 89AG u 898G están cerrados conforme lo planificado para entrar en

líneas. Usualmente cuando se está recibiendo energía para auxiliares desde la subestación de 69KV vía el transformador principal, que es la misma vía de salida de generación (Ver sección Nº 3.2.6 de este capítulo), la configuración ya está armada y -sólo se haría necesario confirmar que el BSG esté cerrado.

Se tendrá en servicio las unidades de aceite de sellado y de control de gas de enfriamiento del generador.

Es aconsejable que se realicen las pruebas del automatismo del circuito de aceite de respaldo y de la bomba emergente de aceite de sellado. Es necesario también, regular la temperatura del aceite de sellos para que ésta sea igual que la temperatura del aceite de lubricación de cojinetes de la turbina y generador.

El ajustador de voltaje 9DR y el regulador de campo 7D-E deben operar apropiadamente. Se debe revisar que estos equipos que son movidos con motor, responden correctamente

a sus mandos manuales, CS-90R y CS-70E, en el PCG (Ver figura Nº 36).

Finalmente, se deberán inspeccionar todos los aparatos y equipos concernientes antes de ponerlos en servicio. Es importante de dicar el tiempo necesario para comisionar aparatos, equipos y sistemas y una lista de revisión de la buena operación de éstos debe llevarse a cabo antes de arrancar la unidad.

Se recomienda también, probar todos los a nunciadores de los diferentes paneles de control utilizando el pulsador de pruebas instalado en cada uno de ellos.

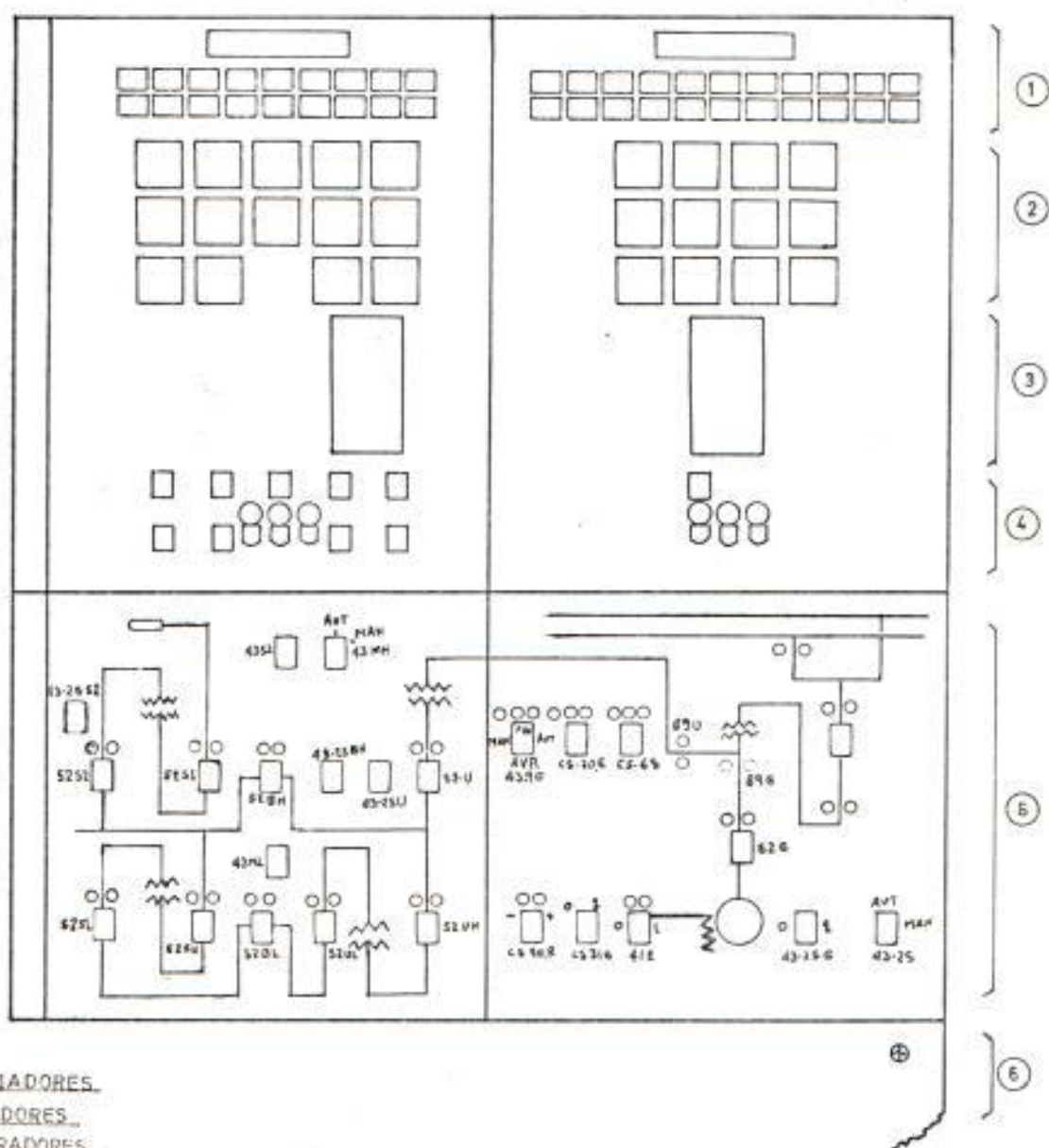
3.1.2. Preparación para Sincronización

Para rodar el turbo generador es necesario seguir el procedimiento establecido y vigi lar estrechamente que los límites físicos y mecánicos no sean excedidos. La dam isión de vapor se realiza manualmente en la tur bina y el control de rodamiento se lo hace en el Panel de arranque de turbina (PAT)

TABLEROS DE MANDO Y VIGILANCIA PCG-PSP

Aux Planta

Generador



- ① ANUNCIADORES.
- ② INDICADORES.
- ③ REGISTRADORES.
- ④ SELECTORES DE PRUEBA DE ANUNCIADORES.
- ⑤ PUPITRE DE MANDO, DIAGRAMA MIMICO.
- ⑥ ENCHUFE DE SINCRONIZAR.

Fig N°36

el cual cuenta con los indicadores de los parámetros necesarios a la supervisión del rodamiento. Una vez alcanzada la velocidad del régimen de 3600 RPM se informa del evento a todo el personal de operación involucrado.

El regulador automático (RAV) debe estar seleccionado a modo de operación "MANUAL" por medio del selector de modo de operación 43-90. Confírmese que el regulador de campo 70E está en la posición "NO VOLTAJE NOMINAL", o sea menor que 33% de su rango operativo. El interruptor de campo 41E deberá cerrarse con la manija de mando CS-41E (PCG).

El circuito de 125V C.D. para excitación inicial debe ser cerrado por medio de la manija de mando CS-31G. Esto excitará el campo y el voltaje terminal será incrementado. Cuando éste sea igual a 6KV aproximadamente, se deberá abrir el interruptor-31G, puesto que a este punto la autoexcitación se hace posible. En caso de que no se opere la apertura manual de dicho inte

ruptor, el automatismo lo abrirá 20 segundos después del cierre del 31G. Después de este evento se ajustará el voltaje manualmente con el uso de CS-70E que maneja al regulador de campo 70E, y se buscará alcanzar el voltaje nominal.

Revísese que el sistema de enfriamiento del cubículo de tiristores está operando correctamente. Este equipo opera junto con la entrada de autoexcitación.

El RAV debe ser puesto en modo de operación de "LISTO" que es un paso previo al automatismo, con el selector 43-90. Con el uso del ajustador de voltaje 90R se balanceará manualmente (CS-90R) el RAV según lo indique el medidor de balance BM que se encuentra en el PCG. Una vez realizado esto (BM-0), se seleccionará el RAV a "AUTOMATICO".

Luego, se conecta el equipo indicador para sincronización (IS) al PCG, y se cierra el circuito de señalización para sincronización por medio del 43-25G. Esto sirve de preparación para obtener medición para sincro-

nización en el punto del interruptor 52G. Sólo aquí se puede realizar sincronización automática. Existe otro punto de sincronización sólo manual, y es a nivel del interruptor de 69KV-52GL de la subestación, y que se puede realizar en el panel de subestación (PCS), donde el circuito de señalización para sincronización está controlado por la manija 43-25GL.

Hay dos modos de sincronización "MANUAL" y "AUTOMATICO" que se seleccionan en el selector 43-25 en el PCG.

3.1.3. Sincronización Manual

Se selecciona sincronización MANUAL en el selector de modo de sincronización 43-25 en el PCG.

Se realiza luego lo siguiente:

- a.- Se ajusta el voltaje terminal del generador al voltaje del sistema por medio del ajustador del voltaje CS-90R.

- b.- Se ajusta la frecuencia del generador - a la frecuencia del sistema por medio - del regulador de velocidad CS-65.

- c.- Se confirma el punto de sincronización - antes del cierre del interruptor.

Esto se realiza con la ayuda del equipo IS. Cuando las condiciones antes mencionadas es tán satisfechas, se cierra el interruptor - del generador 52G con su manija de mando - CS-52G en el PCG. Una vez que todo está normal se abre el circuito de señalización - para sincronización con el 43-25G, y se - desconecta el equipo IS.

3.1.4. Sincronización Automática

Se selecciona sincronización AUTOMATICA en el selector de modo de sincronización 43-25 en el PCG. Como se dijo anteriormente, es te modo sólo es posible en el interruptor - del generador.

Se cierra el circuito de señalización para - sincronización por medio del 43-25G, con lo

que el sincronizador automático (15-25-60) actuará cerrando el interruptor 52G cuando las condiciones ya establecidas estén sa tisfechas.

Se confirma el cierre por medio de la seña lización del 52G que se mostrará roja, en el tablero de mando PCG. Luego, se cambia 43-25 a MANUAL, y se abre el circuito de sincronización 43025G.

Posterior a la sincronización AUTO o MANUAL, se deberá elevar la carga a unos 5MW (CS-65) y 2.6 MVAR (CS-90R) aproximadamente.

3.1.5. Transferencia de Barras

Cuando para el arranque los auxiliares de unidad y de planta, suministrados desde las barras de 2.4KV y 480V, se alimentaron desde una fuente de respaldo externa e in dependiente, se deberá proceder a realizar "transferencia de auxiliares" (Ver secciones 3.2.4 y 3.2.5.). Esto sucede cuando se arranca con energía desde el transforma dor auxiliar de planta.

El momento apropiado para transferir auxiliares será cuando la unidad genere una potencia mayor que 30% nominal, y que su operación sea estable.

3.1.6. Inspección en Servicio

Se debe inspeccionar que los parámetros siguientes se mantengan dentro de los valores nominales:

Voltaje del generador	13800V \pm 5%
Corriente del generador	3593A \pm 5%
Voltaje de campo	191.8V, max.
Corriente de campo	1000A, max.
Temperatura del estator	110°C, max.
Temperatura del hidrógeno	50°C, max.
Pureza de hidrógeno	95%, min.
Presión de hidrógeno	2.1 Kg/cm ² g
Frecuencia del generador	60HZ \pm 5%
Factor de potencia	85 - 100 %

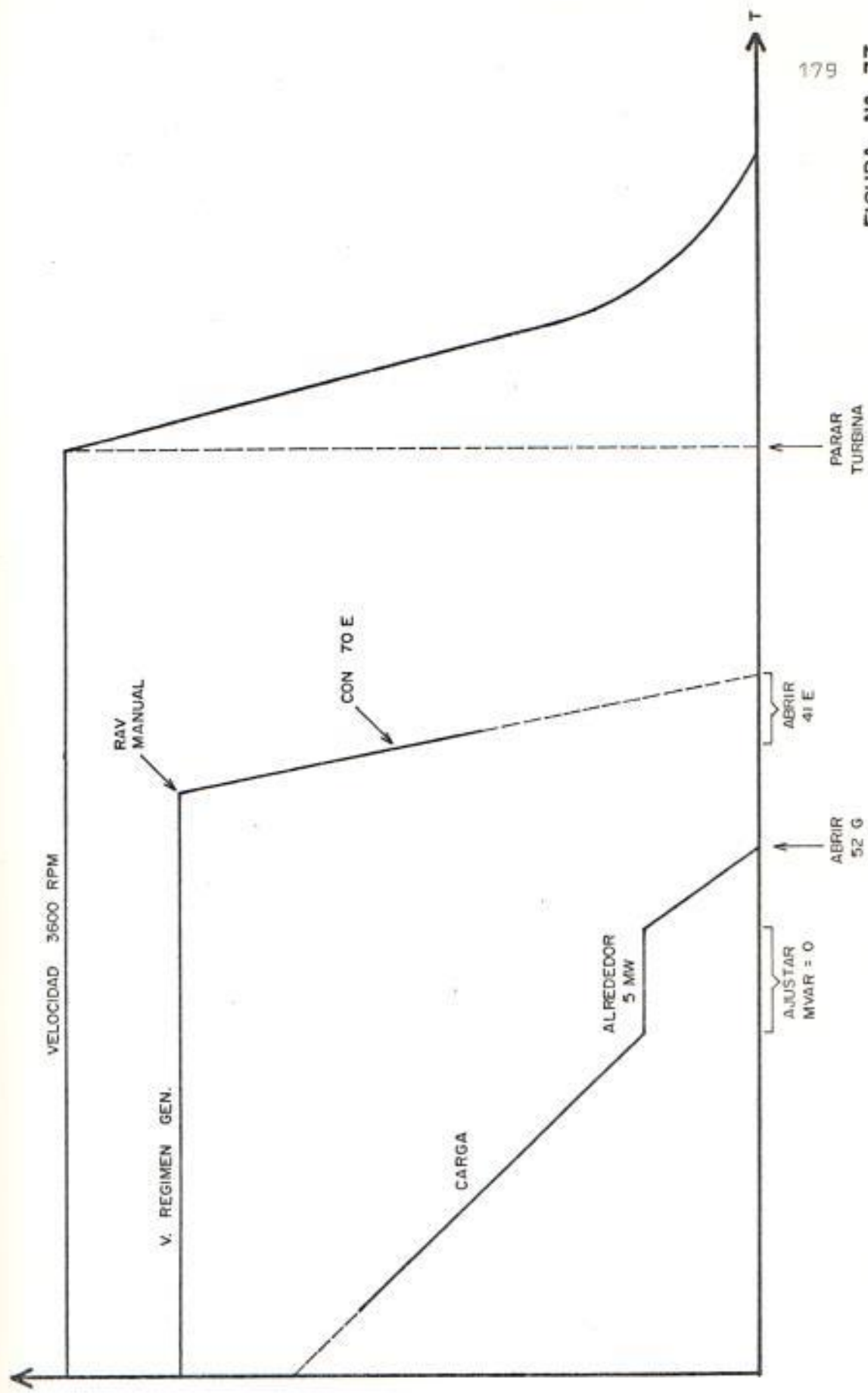
El régimen de variación de la salida del generador está determinado por las condiciones de la caldera y la turbina.

Los cambios de nivel de voltaje y de factor de potencia se realizan con el ajustador del voltaje 90R por medio de su mando-CS-90R. Este está arreglado para subir estos parámetros cuando la manija se mueve - en sentido horario (señal +), y para decrecerlos cuando ella se mueve en sentido inverso (señal -). El factor de potencia debe ser vigilado cuando la potencia de salida cambia, así por ejemplo: En un incremento de carga el factor de potencia, tiende-a adelantarse; en este caso se deberá incrementarse el campo con el CS-90R.

3.1.7. Parada

Se reduce la generación por medio de CS-65, que mueve el regulador de velocidad, tra-tando de mantener una pendiente regular - (Ver figura Nº 37).

Cuando se tengan alrededor de 5MW, se anuncia este evento al personal de operación - involucrado. Luego, se ajusta el factor - de potencia al 100% (o MVAR-0) con el - CS-90R, con el objeto de que la corriente-



de interrupción sea mínima.

Por medio del CS-65, se reduce la salida - del generador, y cuando esté próximo a ce ro se abre el interruptor del generador - 52G lo más rápido posible a fin de evitar la motorización de la unidad. La carga ce ro puede ser observada en el medidor WH, - cuando su disco se detiene.

Se notifica al personal que la unidad esté fuera de línea.

Cuando aún el turbo-generador rote a una - velocidad próxima a la nominal, se cambia el RAV a MANUAL (43-90) y luego se reduce el voltaje terminal al mínimo por medio - del CS-70E. La lámpara de señalización se ilumina cuando el 70E alcance el mínimo. - (roja apagada y verde encendida).

Se abre el interruptor de campo 41E, se a rranca las bombas de C.A. de aceite de lu bricación y se reduce la velocidad del tur bo-generador. Cuando la unidad se detenga por completo será necesario arrancar el gi

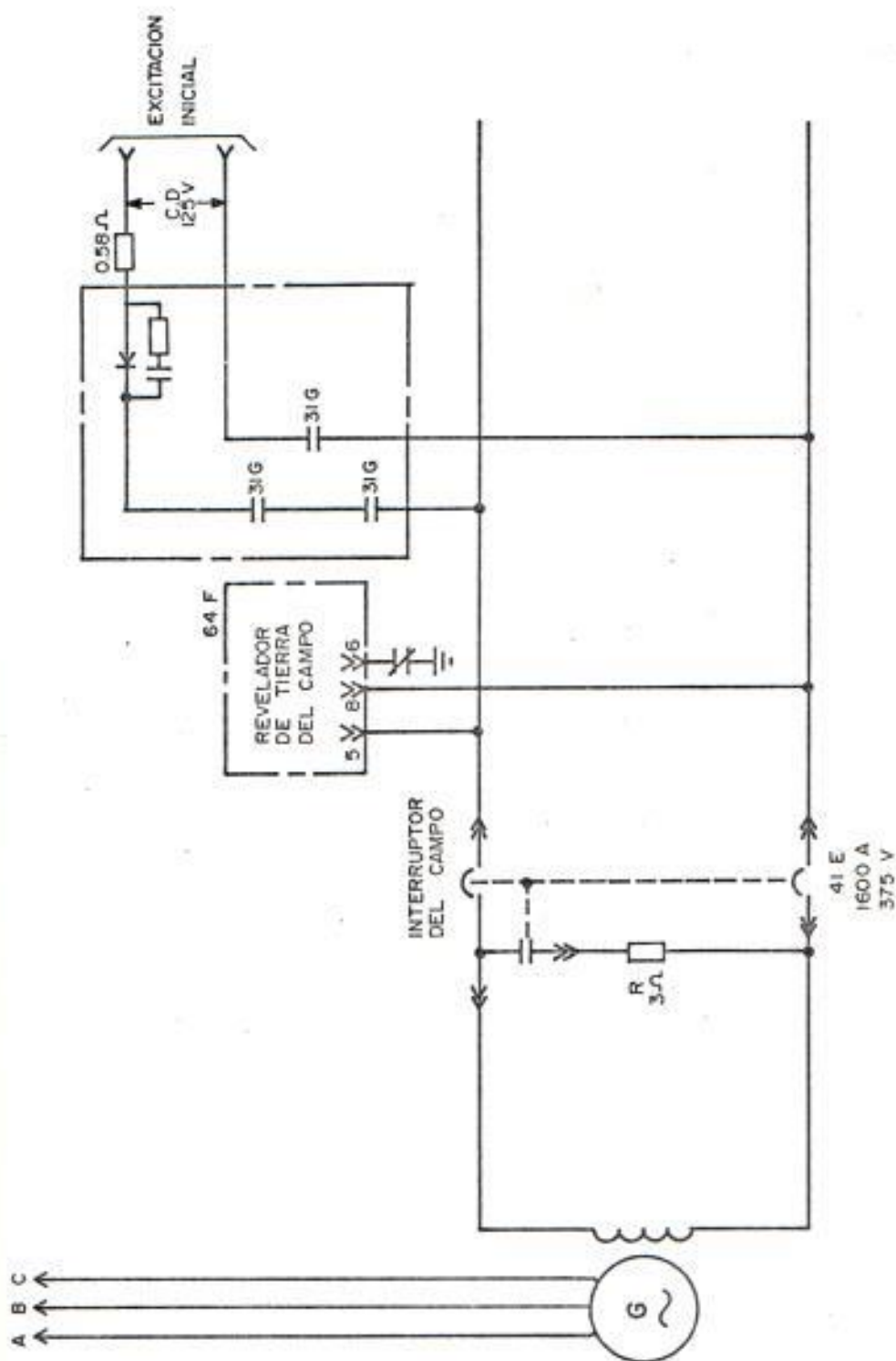
rador tan pronto como sea posible. Este realiza un volteo continuo del eje, el cual estando aún caliente se puede flexionar debido a su propio peso si permanece en una sola posición llegando a ser excéntrico. Cuando el eje se enfría se puede detener el girado.

Finalmente se pueden desenergizar y parar cuanto equipo o sistema ya no sea necesario. El equipo de aceite de sello permanecerá en servicio siempre que el generador esté lleno con hidrógeno.

3.2. OPERACION NORMAL

3.2.1. Excitación Inicial

Debido a que inicialmente no hay voltaje terminal, y por tanto no existe auto-excitación, se utiliza una salida del panel de distribución de 125V C.D. (PCD) el cual se alimenta desde el cargador de baterías. Este voltaje es aplicado al campo y se lo denomina excitación inicial. (Ver figura N° 38). Su circuito de control está diseñado



para que éste se cierre y se abra con la manija de mando CS-31G, pero con una condición de cierre dada por la posición mínima del regulador de campo 70E, o sea menor a 33%. Esto se comprobará viendo que la luz de señalización verde esté encendida.

La excitación así iniciada alcanza rápidamente un voltaje terminal suficiente para la autoexcitación, y es así que alrededor de 6KV se hace necesario abrir el interruptor 31G. En caso de no abrirlo manualmente, se disparará automáticamente en aproximadamente 20 segundos a partir del cierre.

Se incrementará luego, el voltaje hasta el valor nominal por medio del regulador de campo 70E, manualmente.

3.2.2. Ajuste del Voltaje Terminal

En general, el RAV puede mantener control automático sólo sobre el voltaje terminal del generador, esto es, a nivel de 13.8KV. El flujo de reactivos deberá regularse manualmente con el uso del CS-90R. En las

barras de transmisión no existe regulación automática del voltaje, por lo que en este nivel -69KV- cualquier regulación deberá ser manual, por medio del CS-9DR.

Establecido esto, tenemos tres modos de operar el voltaje y reactivos del sistema:

1. Cuando se desea control de voltaje congstante (o regulado) en los terminales - del generador, o sea a 13.8KV, el RAV - es autosuficiente para esta operación. No se requiere control adicional, pero se debe cuidar de que el generador opere dentro de la curva de capacidad. - (Ver figura Nº 46).
2. Cuando se requiere control de voltaje - constante en los terminales de las ba - rras de transmisión a 69KV se necesita - operar el CS-9DR para regular el volta - je a ese nivel. Esto se debe a que el RAV sólo regula a nivel de 13.8KV.

Para regular en barras de transmisión - se hace necesario salirse del voltaje -

nominal del generador. Mucho cuidado - se tendrá de no exceder en $\pm 5\%$ este valor nominal, excepto en condiciones de disturbios transientes del sistema.

3. En caso de un control de flujo de potencia reactiva constante en los terminales del generador, la operación del CS-90R es necesaria para regular este parámetro. Pero se deberán tomar las mismas precauciones que para el caso anterior.

3.2.3. Sincronización

MANUAL

Se ajusta al medidor de balance BM a cero, por medio del CS-90R.

Se confirma que el RAV está seleccionado en AUTOMATICO (43-90) y que el modo de sincronización está en MANUAL (43-25).

Se conecta el equipo indicador para sincronización (IS) al panel que controla el in

terruptor donde se va a sincronizar. Esto es, al PCG o al PCS, según se vaya a realizar esta operación en el 52G, o el 52GL, - respectivamente. Se cierra el circuito de señalización correspondiente al interruptor, esto es 43-25G ó 43-25GL.

Se deben ajustar voltaje y frecuencia de la unidad para que igualen a sus correspondientes de línea:

- a. El voltaje se ajusta con el CS-90R, hasta alcanzar a igualar el voltaje del sistema. Cualquier diferencia no debe ser mayor a 2KV.
- b. La frecuencia deberá ser ajustada con el CS-65 hasta igualar la velocidad del sistema. Cualquier diferencia no deberá exceder a 0.1Hz, o una vuelta del sincronoscopio en 10 segundos.

Para evitar la motorización de la unidad se buscará que en el momento del cierre del interruptor, el generador tenga la frecuencia mayor. Esto es, se regulará la velocidad para que el sincronoscopio gire ha

cia el lado mercado RAPIDO, teniendo como máximo exceso 0.1Hz.

Cuando voltaje, frecuencia y las condiciones síncronas estén cumplidas, se cierra el interruptor en cuestión, justo antes del punto de sincronización. Esto con el afán de compensar los ciclos de retardo al cierre que se dan comunmente en un interruptor normalizado.

Después de la sincronización se abre el circuito de señalización para sincronizar y se saca la manija. Esta deberá ser única en el PCG, para evitar contingencias dobles.

AUTOMATICA

La sincronización automática está implementada sólo para actuar en el interruptor 52G.

El equipo se haya montado en la sección posterior del PCG, y se le conoce por los números normalizados 15-25-60. Su función

y número es acorde a las partes que lo conforman:

1. Igualador automático de velocidad que acciona al motor del regulador de velocidad 65 (15).
2. Balanceador automático de voltaje que acciona el ajustador de campo 70E (60).
3. Sincronizador automático que envía la señal de cierre al interruptor 52G (25).
4. Unidad de fuerza 110V C.A.

La señal se recibe de 2 transformadores de potencial T.P. conectador en delta abierta situadas del lado de generación del interruptor 52G, y 1 T.P. conectado entre las fases A y B del lado del transformador del mismo interruptor.

El procedimiento para sincronización automática recomienda confirmar que el equipo esté energizado, y que el RAV esté en automático.

Se debe revisar que los seccionadores es tén de acuerdo a lo planificado, y que el interruptor 52GL, en el lado de 69KV, está cerrado.

Se selecciona sincronización AUTOMATICA - con la manija de selección 43-25. También se cierra el circuito de señalización pa ra sincronización por medio del 43-25G. Es to permite que el interruptor 52G sea ce rrado automáticamente cuando las condiciones de sincronización estén satisfechas.

Abrir el 43-25G y seleccionar el sincronizador a MANUAL. El CS-52G deberá ser accion ado a posición CERRADO a fin de habilitar el circuito de anunciador que supervisaría un disparo posterior a este interruptor.

3.2.4. Transferencia de Barras de 2.4KV

La configuración de barras de 2.4KV está - implementado para mantener la continuidad del servicio gracias a fuentes de alimentaci ón independientes: Los transformadores- auxiliares de unidad y de planta. En base

a esto, la continuidad será dada al mantener dos de los tres interruptores de 2.4KV cerrados 52U, 52BH, 52S2. Ver figura Nº 39.

El diseño está preparado para trabajar normalmente con 52U y 52BH cerrados.

PRELIMINARES

Se verifica que los transformadores estén operativos, y que sus protecciones no estén actuadas. Se notifica del evento a realizarse a todo el personal de operación involucrado.

MANUAL

Selecciónese modo de transferencia MANUAL en el selector 43-MH. Por medio del 43-52 selecciónese el interruptor que va a ser abierto: 52-U, 52-BH, 52-S2.

Se cierra el circuito de señalización para sincronización del interruptor que va a ser cerrado 43-25U, 43-25BH, 43-25S2. Se sincroniza y se cierra el interruptor si

DIAGRAMA MIMICO DEL PUPITRE DE MANDOS
DE BARRAS DE 2.4 KV Y 480 V

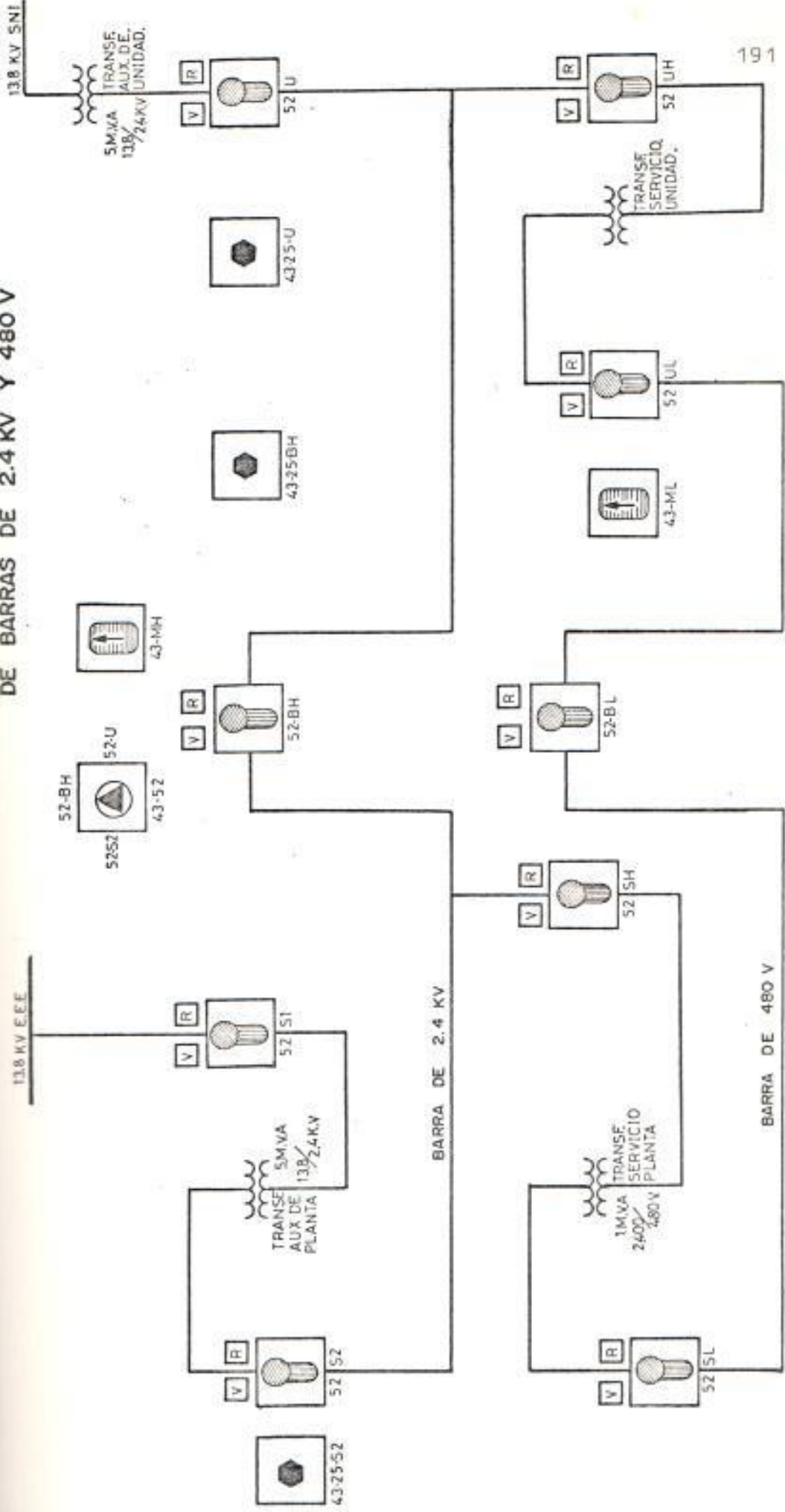


FIGURA N° 39

guiendo los mismos principios vistos en la sección 3.2.3. (Sincronización Manual).

Confírmese que el interruptor seleccionado por 43-52 se abrió. Su manija de mando debe ser colocada en APAGADO a fin de reponer la alarma que salió por el disparo. Luego de esto se apaga el 43-25 del interruptor cerrado, y se selecciona AUTOMATICO con el 43-MH.

AUTOMATICO

Con el selector 43-MH en AUTOMATICO se cerrará el interruptor 52-BH o 52-S2 en caso de que se disparen el 52-U o el 52-BH. Específicamente los casos y su operación automática son:

- | | | | |
|----|--------------|--------------|--------------|
| 1. | 52U cerrado | 52U disparo | 52U abierta |
| | 52BH cerrado | | 52BH cerrado |
| | 52S2 abierto | | 52S2 cerrado |
| 2. | 52U cerrado | 52BH disparo | 52U cerrado |
| | 52BH cerrado | | 52BH abierto |
| | 52S2 abierto | | 52S2 cerrado |

3. 52U cerrado 52U disparo 52U abierto
52BH abierto 52BH cerrado
52S2 cerrado 52S2 cerrado

3.2.5. Transferencia de Barras 480V

PRELIMINARES

Se revisa que los transformadores de servicio de unidad y de planta están energizados desde las barras de 2.4KV. Normalmente dos de los interruptores están cerrados.

Se recomienda trabajar con 52UL y 52SL cerrados y 52BL abierto. Ver figura Nº 39.

MANUAL

Se pone la transferencia a MANUAL usando el selector 43-ML.

Se cierra el interruptor de mando del disyuntor a ser cerrado y se lo mantiene en esa posición. Inmediatamente y con otra mano se abre el interruptor de mando del disyuntor que se programó para abrir. Sólo

si el 52BH está abierto se hace necesario-
comprobar la sincronización.

Se verifica que la transferencia se reali-
zó a satisfacción. Se verifica que la -
transferencia no ocasionó apertura de con-
tadores.

AUTOMATICO

Se selecciona AUTOMATICO con el selector -
de 43-ML.

En este modo operativo el disparo de 52-UL
o 52-SL ocasionarán el cierre automático -
del 52-BL.

Se inspeccionan las condiciones posteriores
para corregir anomalías.

3.2.6. Línea de Alta Tensión del Generador (69KV)

PRELIMINARES

Esta es la línea que conecta el generador-
a la subestación de 69KV a través del trans

formador principal.

Se verifica que el circuito de control 125V-C.D. para el interruptor en aceite de 69KV, 52GL, esté energizado. También se revisará que el circuito de aire comprimido para operación esté probado y listo.

El equipo de sincronizar (IS) deberá ser conectado al panel de subestación PCS, ya que la operación se llevará a cabo en la subestación de 69KV.

CIERRE CON SINCRONIZACION

La sincronización del interruptor 52GL sólo puede ser realizada manualmente, debido a la ausencia de equipo automático para este nivel.

Se revisa que los seccionadores 89GL, 898G y/o 89AG estén cerrados. Para la conexión en la barra A se cerrará 89AG y para la barra B se cerrará el 898G. Ver figura NQ40. Cuando estos seccionadores están cerrados, el interruptor sólo se podrá cerrar previa

DIAGRAMA UNIFILAR SIMPLIFICADO DEL SISTEMA ELECTRICO

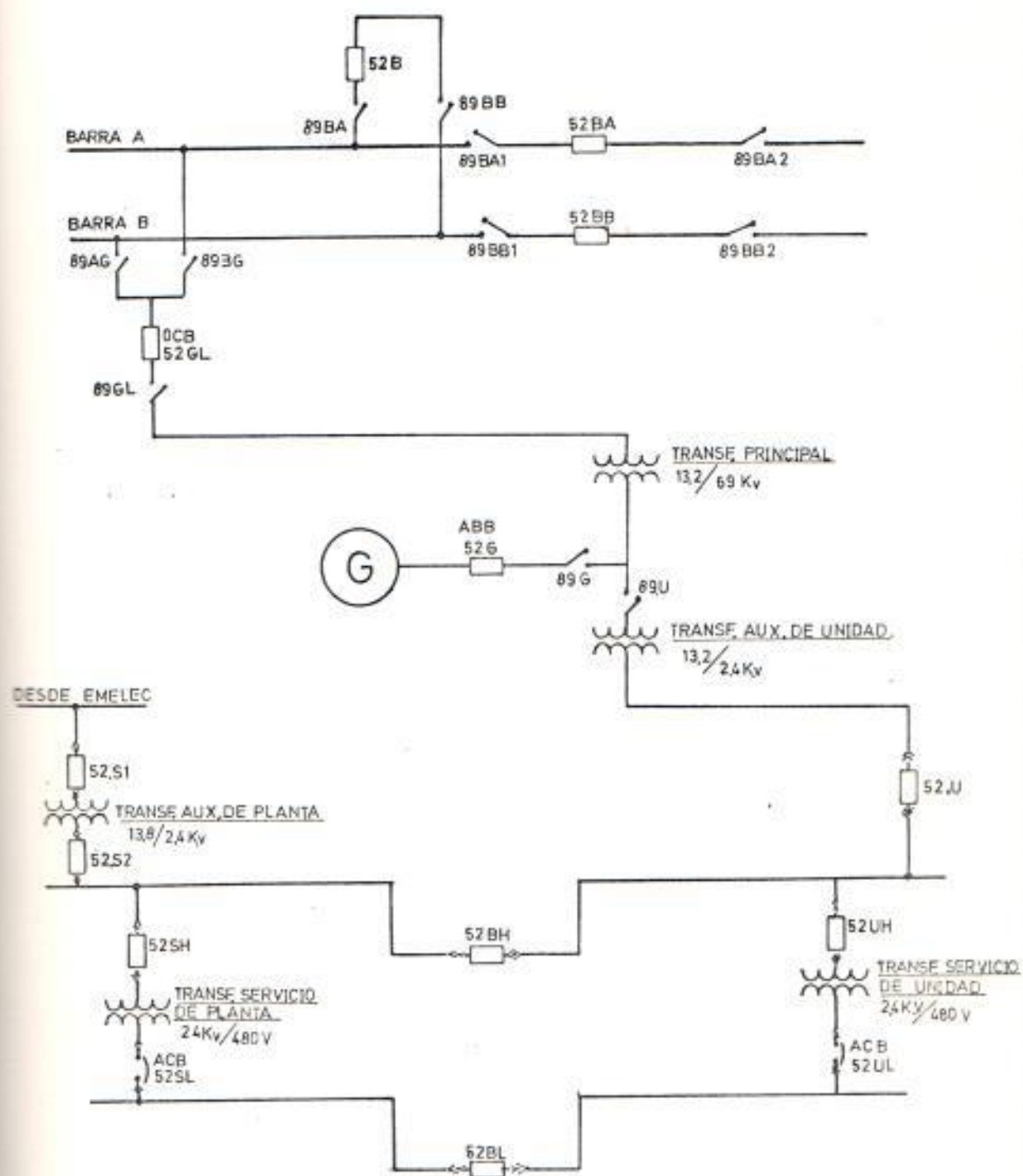


Fig N°40

sincronización.

Se cierrá el circuito de señalización para sincronización con la manija de mando - 43-25GL correspondiente al interruptor que va a ser sincronizado.

Siguiendo los principios de sincronización manual vistos en la sección 3.2.3., se ve rifican las condiciones de sincronización, y se cierra el interruptor por medio de su manija de mando CS-52GL.

CIERRE SIN SINCRONIZACION

Esta modalidad sólo sirve para realizar - pruebas. Para el efecto, los seccionado - res 89GL, 89AG y 89BG deberán estar abier - tos. Luego, se puede cerrar y abrir el in - terruptor con su mando CS-52GL del PCS, o localmente en la Subestación.

OPERACION DE LOS SECCIONADORES

En nuestro caso, su operación es manual, - por tanto su apertura y cierre se realiza-

rá localmente en la Subestación.

La operación de todo seccionador deberá realizarse sin carga. Para impedir errores que vayan en contra de este criterio, el control eléctrico está diseñado para proveer bloqueos e impedimentos que eviten malas operaciones. Así los seccionadores pueden ser operados solamente cuando las condiciones siguientes han sido satisfechas:

89AG : a. Los seccionadores 898G, 898A, 898B e interruptor 52B están cerrados.

b. Seccionador 898G e interruptor 52GL están abiertos.

898G : a. Los seccionadores 89AG, 898A, 898B e interruptor 52B están cerrados.

b. Seccionador 89AG e interruptor 52GL están abiertos.

89GL : a. Interruptor 52GL esta abierto.

3.2.7. Recibiendo Energía de la Línea Auxiliar de Planta.

Como se explicó anteriormente, la configuración de barras de auxiliares de 2.4KV es es tá implementada para recibir energía desde dos fuentes de alimentación independientes: los transformadores auxiliares de planta y auxiliar de unidad. Este último puede re cibir energía bajo dos circunstancias: 1. - el generador síncrono está en servicio, y su salida es mayor al 30%; 2. el caso con trario al anterior, y se recibe energía - desde la subestación de 69 KV. Cuando es tas dos posibilidades no están disponibles, se recurre a la línea auxiliar de planta a 13.8KV. Ver figuras N^{os} 39 y 40. En este caso se deberá proceder como sigue:

- a. Se conecta el equipo de sincronización- (IS) al panel PCG, y se cierra el interruptor 52S1.

- b. Se cierra el circuito de señalización - para sincronización 43-25S2, y una vez obtenidas las condiciones se cierra el

- el interruptor 52S2. Luego, se abre el 43-25S2.
- c. Se cierra 43-25BH, se sincroniza y se cierra el interruptor 52BH. Se abre ~~43-25H~~ 43-25H. Ahora, están energizadas las barras auxiliares de unidad y auxiliares de planta de 2.4KV.
- d. Para habilitar las barras de servicio de unidad y de servicio de planta de 480V se procede a cerrar los interruptores 52SH y 52UH primeramente, y luego, 52SL y 52UL.
- e. Se selecciona el modo AUTOMATICO de transferencia de barras de 480V, con el 43-ML.
- f. Se restablecen los centros de control de motores y el alumbrado: CC-C, CC-T, CC-C1, CC-C2, PDA. Se reponen los relevadores de protección: 27S, 27U, 27S5, 27U5.

3.2.8. Recibiendo Energía de la Subestación

Cuando el generador síncrono está fuera de servicio y hay disponibilidad de energía - en la subestación 69KV, entonces se tomará energía de aquí, para las barras auxiliares de 2.4KV y 480V (Ver figura N° 40. Se deberá proceder como sigue:

- a. Se conecta el equipo de sincronizar (IS) al panel de control de la subestación - (PCS)
- b. Localmente se cierran los seccionadores 89AG u 89BG, 89GL y 89U.
- c. Se sincroniza el interruptor 52GL de - 69KV.
- d. Se cambia el equipo de sincronizar (IS) al panel PCG. Utilizando sus respectivos circuitos de sincronización y verificadas las condiciones se cierran los interruptores 52U primero y 52BH después.
- e. Luego se cierran los interruptores 52UH y 52SH primeramente, y 52SL luego. El 52BL normalmente estará abierto.

f. Se energizan los centros de control de motores y el alumbrado: CC-C, CC-T, - CC-C1, CC-C2, PDA. Se reponen los relevadores de protección: 27S, 27U, 27SS, 27US.

3.2.9. Procedimiento en Apagón en el Generador

Cuando hay ausencia total de energía, lo más grave que puede ocurrir es que haya un escape de hidrógeno debido a la falta de sello. Por ello es muy importante verificar el arranque automático de las bombas emergentes de aceite de sello y de lubricación. En caso de no ser así, se las arranca manualmente.

Se verifica que la presión del aceite de sello sea entre 2.8 a 3.0 Kg/cm²g. En caso de no obtenerse estos valores se procederá a realizar una descarga de hidrógeno de emergencia (ver procedimiento en Capítulo IV sección 4.1.2.).

Si la presión es la apropiada, las manijas de mando de la bomba C.A. de aceite de se-

llo y la bomba de vacío deberán ser colocadas en posición de APAGADO.

En la unidad de aceite de sello se cierra la válvula de vacío Nº 152, se abre la válvula rompedora de vacío Nº 125, y se cierra la válvula de sobre flujo Nº 177 (Ver figura Nº 12 en Cap. I).

Se inspecciona continuamente la presión de aceite de sello en el eje, hasta que se recobre la energía C.A. Si la energía no se restablece hasta después de 5 horas será necesario realizar una descarga normal de hidrógeno (Ver procedimiento indicado en Cap. IV Secc. 4.1.2.).

CUANDO SE RESTABLECE LA ENERGIA

Cuando se recibe la energía, se arrancan las bombas C.A. de aceite de sello y de lubricación, y se paran las bombas emergentes C.D. y se coloca su manija de control en automático.

Se verifica que la presión de aceite de se

llo sea mayor a la presión de hidrógeno en el generador en alrededor de 0.85 a $1.0\text{Kg/cm}^2\text{g}$.

Se arranca la bomba de vacío. Se cierra la válvula rompedora de vacío Nº 125, y se abre la válvula de vacío Nº 152.

Se revisa que haya un buen nivel de aceite y luego, se abre la válvula de sobre flujo Nº 177.

Se arranca el extractor de vapor y se lo ajusta a un vacío de 50 ± 10 cm agua. Finalmente se deberá poner en servicio el medidor de pureza, y arrancar su ventilador.

CAPITULO IV

OPERACION INDIVIDUAL DE EQUIPOS Y SISTEMAS

La operación individual de los diferentes equipos y sistemas es primordial para la buena operación de la unidad en conjunto. De aquí, la importancia de conocer los procedimientos, maniobras e implicaciones concernientes para su correcto funcionamiento. Se parte de fundamentos básicos y conocimientos de la constitución de los equipos y sistemas.

Se detallarán a continuación los procedimientos prácticos de operación relacionados a los principales equipos y sistemas eléctricos.

4.1. GENERADOR

4.1.1. Sistema de Suministro de Aceite de Sello

PRELIMINARES

Se debe empezar por revisar la posición -

de operación de las válvulas y que las bombas de aceite de sello y de vacío estén a pagadas.

Previamente se debe poner en funcionamiento el sistema de aceite principal que es de donde se suministra el aceite para este sistema, y además sirve para respaldar la acción de las bombas de la unidad de sello.

Luego de esto, el tanque de columna deberá mantener un nivel normal de aceite, y será necesario arrancar su extractor de vapor a fin de mantener un vacío entre - 25 a - 50 mm Aq. Ver diagrama de este sistema en la figura NQ 12 del Capítulo I.

ARRANQUE Y OPERACION

El interruptor de la bomba de emergencia debe ser cerrado. Esta bomba trabajará automáticamente en los casos extremos en que el sellado se vea gravemente disminuído, y en casos de ausencia total de energía eléctrica.

Las bombas de aceite de sello y de vacío deben ser arrancadas, y chequear su eficiencia en los anillos de sellado en el eje del rotor verificando que la presión es $0.85 \text{ Kg/cm}^2\text{g}$ mayor que la presión interna de hidrógeno.

Luego de esto se revisará que haya nivel normal de aceite en el Regulador de Drenajes, y que la temperatura del aceite, se mantenga alrededor de 40°C . Esto se logrará controlando el agua de enfriamiento en el enfriador de aceite de sellado. Se debe comprobar el flujo normal de aceite, cuando este pase por el regulador de drenajes.

La regulación del regulador Nº 122 debe ser comprobada con las variaciones de la presión interna del hidrógeno. Esto es, que la presión del aceite para sellado "seguirá" a la presión de gas, pero con un incremento de $0.85 \text{ Kg/cm}^2\text{g}$. Las variaciones del gas pueden realizarse en momentos apropiados a fin de comprobar este hecho.

La válvula N^o 114 debe abrirse para permitir que el aceite de respaldo actúe cuando sea necesario. Cuando la bomba C.A. - de aceite de sellos opera normalmente, se deberá chequear que el regulador de respaldo N^o 115 permanece cerrado.

Cuando esta unidad está en servicio se deberán tomar en cuenta las siguientes observaciones:

a. Cuando la turbina está fuera de servicio y la bomba auxiliar de aceite de turbina está apagada, no se deberá permitir el uso del suministro de respaldo de aceite para sellos. Si existiera la necesidad de usar este suministro se tendrá que arrancar la bomba auxiliar de aceite de turbina. Si esta no es posible será necesario bajar la presión de hidrógeno a 0.14 Kg/cm²g o menos.

b. Si la bomba auxiliar de aceite de turbina y la bomba de aceite del girador están fuera de servicio cuando la turbina también lo está, el vacío de los-

tanques principal de aceite y de sello de columna deben ser observados detenidamente.

- c. Las bombas de aceite auxiliar de la turbina y la del girador tienen que estar en servicio siempre que el turbo-generador este fuera de servicio.

PRUEBA DEL SISTEMA DE RESPALDO

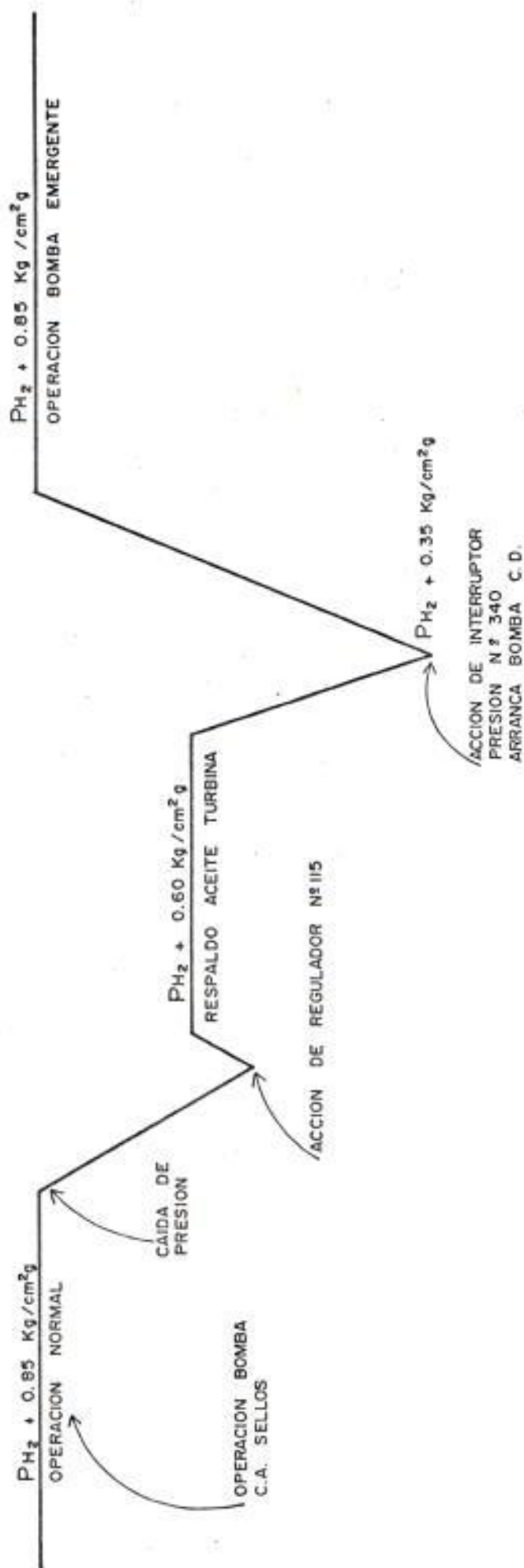
El sistema de respaldo del aceite para sellos está integrado por el suministro de aceite de turbina y por la bomba emergente C.D.

La lógica operación del sistema de respaldo y sus valores de ajuste se resumen en la figura NQ 41.

Esta prueba sólo debe ser realizada cuando el generador está fuera de línea. En caso contrario se puede hacer, pero tomando mucha precaución.

1. Confirmación del Ajuste del Regulador de Respaldo.

CURVA DE OPERACION DEL RESPALDO
DE ACEITE DE SELLOS



- a. Confirme que la presión del suministro de aceite de respaldo está entre 3.5 a 5.0 Kg/cm².
- b. Las válvulas Nº 116 y 114 deben estar abiertas.
- c. El personal de prueba debe estar colocado en lugares estratégicos para control y lectura.
- d. Se apaga la bomba C.A. de aceite de sellos y se confirma el ajuste de la presión de aceite.
- e. Si la presión se mantiene en 0.6 Kg/cm² sobre la presión de H2, vuelva a arrancar la bomba de aceite de sellos.

2. Confirmación del Ajuste de la Alarma de Baja Presión Diferencial.

- a. Se realiza la prueba anterior hasta el literal d.
- b. Se cierra gradualmente la válvula Nº 116 hasta que opere la alarma. Léase la presión a la que actúa. También se tendrá el arranque de la bomba emergente.

c. Reponer el sistema a normal.

SACADA DE SERVICIO

La unidad de aceite para sellado nunca debe ser puesta fuera de servicio cuando la turbina esté rodando, o el generador esté operativo y cargado de hidrógeno.

Los pasos para sacar de servicio son:

- Cerrar la válvula N^o 114
- Abrir el interruptor de la bomba emergente.
- Apagar las bombas de aceite de sello y de vacío.

4.1.2. Sistema de Control de Hidrógeno

PRELIMINARES

Se debe tener en cuenta las siguientes consideraciones:

- El sistema de sellado debe estar en operación
- Los instrumentos de control de gases de

ben estar ajustados y calibrados.

- El detector de agua debe estar en posición de servicio.

LLENADO DE HIDROGENO

Se realiza en dos pasos muy importantes - que son: 1.) El desplazamiento de aire - por medio de dióxido de carbono; 2.) Desplazamiento del CO_2 para que sea reemplazado por H_2 . La inclusión del CO_2 evita que el aire y el H_2 se mezclen, puesto que la mezcla es explosiva en un amplio rango del 5 a 70% de H_2 por volumen. Hay tres reglas básicas que se deben recordar:

1. Nunca mezclar hidrógeno con aire.
2. Cuando se reemplace hidrógeno con aire, o viceversa, asegurarse de usar dióxido de carbono como gas intermedio.
3. Cuando se reemplace el gas, asegurarse que hay un venteo a la atmósfera tal que no haya presiones mayores que 0.1 - 0.2 Kg/cm^2 .

REEMPLAZO DEL AIRE CON DIOXIDO DE CARBONO

Los indicadores de presión dual y de pureza deben ser puestos en servicio junto con sus líneas de muestreo. En el caso de la línea de muestreo del medidor de pureza ésta se debe conectar a la toma superior abriendo la válvula Nº 8 y cerrando la Nº 10. Ver figura Nº 10 del Cap. I.

Al arrancar el soplador del medidor de pureza, el instrumento indicará 100% aire. Luego, se abren lentamente las botellas de CO₂ y con la válvula Nº 5 se regula la presión entre 0.3 a 0.5 Kg/cm²g. A esta altura se puede cambiar la línea de muestreo a la toma inferior para comprobar la entrada normal de CO₂, para lo cual el indicador señalará 100% CO₂.

Luego, cambiado el muestreo a la toma superior (v/v Nº 8 abierta v/v Nº 10 cerrada) y, abriendo el venteo (v/v Nº 3 abierta) se vigila que haya una presión de 0.1 Kg/cm²g. Cuando el medidor de pureza marque 75% CO₂, se debe cortar el flujo de

gas cerrando las válvulas Nº 3, Nº 5, Nº 22 y de los cilindros del cabezal.

El secador de hidrógeno deberá estar en servicio antes del siguiente paso. Su válvula de tres vías Nº 20, 21 debe posicionarse en el modo en uso.

REEMPLAZO DEL DIOXIDO DE CARBONO CON HIDROGENO.

Se pasa el muestreo a la toma inferior, y se habilita la línea de suministro del cabezal de botellas de gas hidrógeno a la máquina abriendo las válvulas Nº 30 y 6.

El venteo desde el cabezal inferior de orificios para botar el dióxido de carbono a la atmósfera se habilita abriendo la válvula Nº 4 y cerrando la Nº 5.

Se abren las dos primeras botellas de hidrógeno y lentamente se controla con la válvula Nº 4 que la presión se mantenga alrededor de $0.5 \text{ Kg/cm}^2\text{g}$. Se comprueba el flujo normal del gas, tomando muestreo

de la toma superior, donde el medidor de densidad marcará hacia 90% H₂.

Cuando el medidor de pureza nos señale - que en la parte inferior de la máquina ya no hay CO₂, se puede cerrar el venteo - (ver Nº 4) e incrementar la presión. Para esto el suministro debe estar entre 0.5 a 1.0 Kg/cm²g sobre la presión en la máquina.

Una vez que la presión deseada haya sido alcanzada se cierra el suministro desde - el cabezal, cerrando el regulador de pre sión y las válvulas de los cilindros. La presión de llenado debe quedar ligeramente menor a la nominal, ya que en operación el incremento de la temperatura incrementará dicha presión.

Luego será necesario realizar lo siguiente:

- Probar las alarmas del panel de control de hidrógeno.
- Registrar datos de presión, temperatura y pureza

- Chequear fugas de hidrógeno
- Revisar la alúmina activada del secador de hidrógeno.

VACIADA DE HIDROGENO

La línea de muestreo para el medidor de pureza deberá ser cambiada a la toma superior.

Se abre el venteo (v. Nº 3) para descarga el H₂ a una presión de 0.2 Kg/cm². Las válvulas Nº 6 y 30 deben estar cerradas.

Abrir el suministro de CO₂ por medio de las válvulas Nº 5 y 22, y maniobrar como en el caso en que se reemplaza el aire con dióxido de carbono.

DESCARGA EMERGENTE DE HIDROGENO

En casos urgentes o cuando el sello de aceite tiene problemas, se recurrirá a este procedimiento para descargar el hidrógeno del generador.

Se abrirán las válvulas Nº 3, 5 y 22.

Se abrirán las válvulas de los cilindros de dióxido de carbono Nº 25, 26, 27, 28, 46, 47, 48, 49, y ajústese la presión a alrededor de 1.0 Kg/cm²g.

4.1.3. Secador de Gas Hidrógeno

REACTIVACION

Es el proceso por el cual se elimina la humedad atrapada en la alúmina del secador de hidrógeno. Para esto se saca de servicio al secador.

Se deberán cerrar las válvulas Nº 71 y Nº 72 y abrir la válvula de drenaje Nº 45. Se colocan las válvulas de tres vías Nº 20 y Nº 21, en la posición de REACTIVACION.

El soplador del secador de gas de hidrógeno no debe ser arrancado siempre y cuando las válvulas estén en la posición adecuada. Energícese el calentador del secador, esto siempre y cuando ya esté en servicio

el soplador

La reactivación deberá continuar hasta -
que el color de la alúmina se torne azul.
El calentador se desconectará automática
mente cuando el secador alcance 250°C.

PARANDO LA REACTIVACION

Se apaga el soplador y se cierra la vál
vula de drenaje Nº 45. Después de que -
la temperatura del secador haya bajado, -
coloque las válvulas Nº 20 y Nº 21 en la
posición de USD. Finalmente se abren -
las válvulas Nº 71 y Nº 72.

4.1.4. Enfriadores de Hidrógeno

LLENADO DE LOS ENFRIADORES

Antes del inicio se deberá revisar que -
todas las válvulas estén cerradas y que
el sistema de enfriamiento esté en servivi
cio.

Luego de esto se abren las válvulas de -

venteo N^o 412, 413, 414 y 415 de los en
friadores, y se admite agua de enfriamient
o a través de las válvulas de admisión-
N^o 400, 401, 402 y 403. Se debe tener -
cuidado de no presurizar los enfriadores.
Ver figura N^o 11 del Cap. I.

Una vez que el aire ha sido eliminado se
cierran las válvulas de venteo, y se -
abren las de retorno de agua de enfria -
miento N^o 404, 405, 406 y 407.

ENFRIADORES EN SERVICIO

Cuando la unidad está en servicio, se de
be regular el flujo de enfriamiento para
que la temperatura del hidrógeno no exce
da los 40°C.

PARADAS DE UNIDAD

Cuando el generador va a estar fuera de-
servicio durante períodos largos, es re
comendable cortar el flujo de agua de en
friamiento mediante el cierre de las vál
vulas N^o 400 a 407.

VACIADO DE LOS ENFRIADORES

Se realiza el paso anterior y se abren -
las válvulas de drenaje y venteo, que -
son las Nº 408 a 415.

4.2. SISTEMA DE EXCITACION

4.2.1. Regulador Automático de Voltaje

PRELIMINARES

Se inspecciona el estado normal de todos
los elementos y equipos del regulador au-
tomático de voltaje (RAV).

PUESTA EN AUTOMATICO

Después de la excitación inicial, se ajus
ta el voltaje terminal del generador con
el CS-70E hasta que alcance su valor no
minal. Referirse a las figuras Nº 13, -
Cap. I, y Nº 36, Cap. III.

Una vez que se tiene ese valor de volta-
je se selecciona el RAV en posición de -

"LISTO" por medio del conmutador de modo de operación 43-90 que se encuentra en PCG.

Luego utilizando el ajustador de voltaje 90R se ajusta el voltaje terminal tal que el medidor de balance (BM, en PCG) marque "cero". Esto se realiza con la manija de CS-90R que se encuentra también en PCG. Cuando BM indique "cero" se selecciona "AUTO" (automático) utilizando el conmutador de modo de operación 43-90. Esta posición es señalizada con luz roja. Posterior a esta operación se puede proceder a sincronizar la unidad.

Cuando no se balancea como se indicó, y el RAV se pone en "AUTO" el voltaje terminal del generador es susceptible de cambios bruscos anormales.

INSPECCION EN OPERACION

Posteriormente, ajústese el voltaje terminal del generador utilizando la manija de mando CS-90R.

Inspecciónese rutinariamente el voltaje terminal, el factor de potencia y el me didor de balance (BM) del RAV. Si existiera en éste una desviación mayor que - 5% significa que el "Seguidor automático de campo" no está operando correctamente.

FUERA DE SERVICIO

Con el medidor de balanza (BM) indicando "CERO", se pone el RAV a "MANUAL" utilizando el conmutador de modo de operación 43-90.

FUSIBLE DE TP VOLADO

Cuando alguno de los fusibles de los TP (1P), que dan señal de realimentación del voltaje terminal en 13.8 KV, se vuelva, se lo detectará por la operación de las banderillas indicadoras del relevador 60G. En este caso, se deberá controlar rápidamente el voltaje por medio del - CS-70E.

4.2.2. Ventiladores de Enfriamiento del Cubículo de Tiristores.

PREPARACION

Se confirma que los relevadores térmicos de los ventiladores A y B no operan. Se cierran los interruptores de los ventiladores A y B.

ARRANQUE

Con el interruptor de selección 43EF determine el ventilador que va a ser arrancado. Este arrancará tan pronto como se energice el transformador de excitación.

TRANSFERENCIA AUTOMATICA

Cuando el flujo de aire del ventilador disminuya debido a un disparo del motor o algún otro problema una alarma será actuada y el motor del otro ventilador arrancará automáticamente, haciendo funciones de respaldo. Si el otro ventilador no arranca tampoco, la unidad será disparada.

La causa del bajo flujo de aire deberá -

ser chequeada y corregida

4.3. EQUIPO DE ENFRIAMIENTO DE TRANSFORMADOR PRINCIPAL

Como se describió en el Capítulo I, este equipo tiene enfriamiento del tipo DA/FA/FDA. Su panel de control está localizado y montado en el transformador.

PRELIMINARES

Su circuito para los equipos de ventilación forzada (ventiladores y bombas) está alimentado desde el CCM-C1 a 480V, y tiene circuito de control de 120V.C.A. para los arrancadores, y circuito 125 V.C.D. para elementos de supervisión, protección, etc. Todos estos circuitos deben estar habilitados, al igual que los interruptores individuales de bombas y ventiladores.

ARRANQUE AUTOMATICO

Cuando el selector 43C se coloca en posición "AUTO" (automático) se conecta el relevador-indicador térmico de los devanados para que controle el arranque automático de los equipos del

enfriador.

El relevador térmico está ajustado para arrancar los ventiladores (FA) a 65°C, y las bombas (FD) a 75°C. Este mismo relevador térmico es el que da alarma y dispara a 105°C y 115°C respectivamente.

El arranque de todos los 16 ventiladores es si multáneo y el de las bombas 4 es a intervalos - de 5 segundos. Estos tienen un indicador de - flujo en la descarga que indica la entrada en servicio de cada bomba, y supervisa su falla.

ARRANQUE MANUAL

Con el selector 43C colocado en automático, es posible el arranque manual por medio de dos pulsadores: Uno arranca los ventiladores, y otro - inicializa el arranque de las bombas.

ALARMAS

El panel local de control de enfriamiento está dotado de anunciadores propios que individualizan sus fallas y ayudan a su localización y co

rección.

La operación de cualquiera de los anunciadores-locales actuará un anunciador del PCG. "TRANS - FORMADOR PRINCIPAL PROBLEMAS".

4.4. OPERACION DE DISPOSITIVOS DE DISTRIBUCION

4.4.1. Cubículo de 13.8 KV

TRANSFORMADORES DE POTENCIAL

Hay tres grupos de TP que sirven al sin cronizador, al RAV y a los equipos de protección. Referirse a la figura Nº 15 del Cap. I.

Son desenchufables pero sólo pueden ser removidos de su posición cuando esté de senergizado el lado de 13.8 KV.

SECCIONADORES

Hay dos seccionadores trifásicos, el 89G y el 89U, de 4000A y 1200A respectivamente.

Sólo deben ser abiertos sin carga. Tienen un bloqueo permisivo que impide parcialmente aperturas erróneas. Este es liberado con un pulsador local, y permite el acceso al mecanismo para abrir, - para lo cual se utiliza una manivela.

COMPRESOR DEL INTERRUPTOR

Puede operar en modo manual o automático, de acuerdo a la selección que se requiera.

Una vez operando, el equipo se detiene - por sí solo a la presión de 34.5 Kg/cm^2 , cualquiera sea el modo de operación. - Cuando está en automático se arranca solo a 24 Kg/cm^2 .

Se actúa una alarma en el PCG "INTERRUPTOR DE GENERADOR PROBLEMAS" que indica - fallas en el sistema de aire, tales como: alta presión en el reservorio principal; alta presión o baja presión en el subreservorio. Estos son iniciados por interruptores de presión que toman señal de

los tanques nombrados.

INTERRUPTOR PRINCIPAL

Su accionamiento está controlado desde el tablero de control del PCG por medio del CS-52G que permite su cierre o apertura. Adicionalmente se tienen los disparos desde el 86M, 86G, 86U, etc. Puede abrir con carga, pero en condiciones controlables deberá ser abierto con baja carga.

La presión de aire para operar debe ser alrededor de 15 Kg/cm². Se puede accionar localmente, usando un pulsador, para efectos de prueba. También sirve para abrir en forma emergente.

4.4.2. Cubículo de 2.4 KV

TRANSFORMADOR DE POTENCIAL

Hay un juego en cada extremo de las barras. Están instalados en tal forma que al abrir su puerta, éstos se desenchufan

y el lado primario se aterriza. Esto hará perder señal a los relevadores de bajo voltaje, los cuales operarán.

INTERRUPTORES

Se los puede colocar o sacar de su posición de trabajo por medio de un mecanismo de manivela, el cual está interbloqueado para impedir errores. El control está subdividido en cierre y disparo. Para cualquier remoción éstos deben ser abiertos.

Hay una posición en desconexión que es para prueba. En esta posición los terminales principales del interruptor están desconectados, al igual que los terminales para cargar el mecanismo de cierre, y la señal de control para cierre y apertura. Pero, con la ayuda de una conexión secundaria que tiene el mismo interruptor, y que se la conecta a un enchufe que tiene las salidas de control necesarias, se pueden realizar las pruebas necesarias.

Una vez que el equipo está en posición - prueba y la conexión secundaria está en chufada, se cierran los circuitos de cierre y disparo. Con la ayuda de los pulsadores locales se cierra y abre el interruptor. Nótese la operación correcta - de los mecanismos, la descarga de los resortes, etc.

4.4.3. Centro de Potencia de 480V

DESCONEXION

Asegúrese que el interruptor esté abierto, y desenergizar el suministro de corriente de control a los circuitos de cierre y disparo.

Manteniendo presionado el pulsador de disparo local, afloje el mecanismo cobertor, inserte el manubrio y rótelo en sentido inverso horario. Esto lo sacará fuera de posición.

Antes de sacarlo fuera, el resorte de cierre debe ser descargado.

CONEXION

Para colocarlo en posición de trabajo, -
el interruptor deberá estar abierto y -
con su resorte de cierre descargado.

De la misma manera explicando en la des-
conexión, insertar el manubrio y rotarlo
en sentido horario hasta que el equipo -
entre completamente a posición de opera-
ción.

Se energizan, luego los circuitos C.D. -
de cierre y disparo. Esto dará energía-
para cargar el mecanismo de cierre.

PRUEBA

Se saca el interruptor a la posición de
prueba, en igual forma que para desconexión.
Sus circuitos de control estarán cerrados.
A esta posición el equipo es
tá desconectado, pero su señalización es
tá operativa, y el indicador de posición
señalará "PRUEBA".

En esta posición se llevan a cabo operaciones de cierre y apertura utilizando los pulsadores de prueba locales.

OPERACION MANUAL

Utilizando una palanca especial, se carga el resorte hasta que el indicador marque "CARGADO". Luego, se cierra el equipo utilizando el botón de cierre.

4.4.4. Centro de Control de Motores

La puerta cuenta con un mecanismo de bloqueo que impide apertura casual. La manija del interruptor termomagnético (ITM) deberá ser movida a OFF, y luego a ABIERTO. Si no se desea desenergizar, se puede rotar el seguro para liberar el bloqueo.

DISPARO

Cuando ITM se dispara, la manija señalará a la posición "DISPARO". Para volver a energizar se deberá mover la manija a

posición de REPONER, y luego a posición de ENERGIZADO.

Si el disparo se debió a sobrecarga, la reposición demorará aproximadamente 10 minutos.

DISPARO TERMICO

Cuando hay disparo térmico, este relevador térmico deberá ser repuesto pulsando su botón de REPOSICION, después de un tiempo de enfriamiento de unos 10 minutos.

SACANDO EL MODULO

El ITM, el contactor electromagnético y demás elementos pueden ser sacados como un sólo módulo desconectando su cableado quitando el seguro, y luego empujando y halando la unidad hacia fuera. La facilidad de desconexión de barras se debe a su conexión tipo enchufe.

4.5. SISTEMA DE CORRIENTE DIRECTA

4.5.1. Baterías

DESCARGA

Se deben evitar descargas mayores que la corriente de descarga mínima, y que el voltaje caiga mas abajo que el voltaje - de descarga final.

Hay dos métodos para confirmar el fin de la descarga:

a. Controlando la gravedad específica

El fin de la descarga se puede determinar por el cambio de la gravedad es pecífica del electrolito. Es importante que esta cantidad, no baje mas que el valor de gravedad específica final por descarga que es alrededor de 1.145.

b. Controlando el voltaje

Al fin de la descarga el voltaje es:

- En el caso de descarga a corriente- de régimen en 10 horas o similar se tienen 1.8 V por celda

- En el caso de descarga o corriente de régimen en 1 hora o similar se tienen 1.6 V por celda.
- En el caso de corrientes de descarga baja o intermitente, se tienen 1.9 V por celda.

CARGA

Existen tres modos de carga que son: Re carga, flotación e igualación.

Recarga.- Las baterías deben ser recarga das lo más pronto posible después de una descarga, pues en caso contrario éstas se deterioran. Un ejemplo de carga se tiene en la figura N^o 42.

Flotación.- En este modo de carga las baterías, el cargador y la carga se encuentran siempre conectados en paralelo. De tal forma que el cargador, además de alimentar la carga, mantiene un voltaje fijo que hace fluir una pequeña cantidad de corriente de carga hacia las baterías continuamente, tal que el

CARACTERISTICA DE CARGA Y DESCARGA DE LAS BATERIAS A CORRIENTE NOMINAL EN 10 HORAS

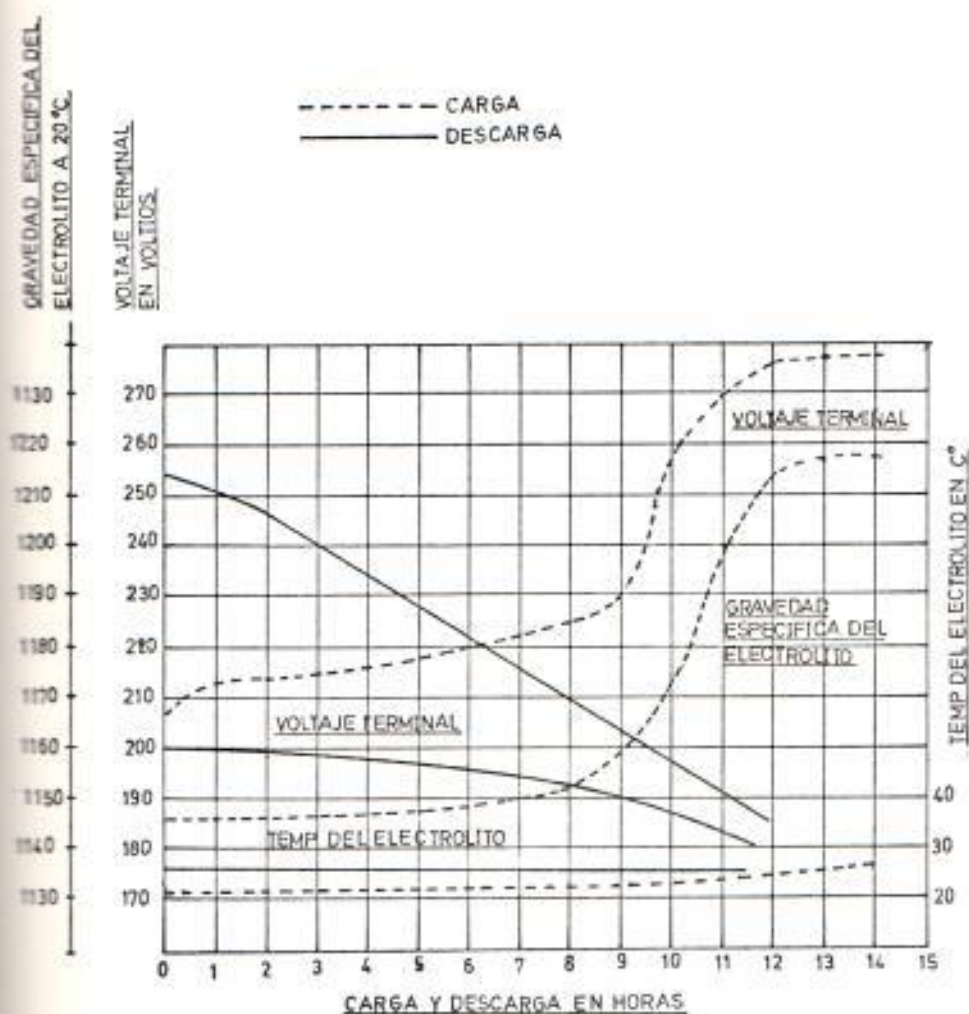


Fig N°42

banco casi siempre está completamente car
gado.

Variaciones del voltaje de flotación cau
san lo siguiente:

- Sobrecargas aplicadas durante largos -
períodos: acorta la vida útil y requier
e frecuentemente reposición de agua -
pura.
- Carga baja aplicada durante largos per
ríodos: incrementa caldas con gravedad
específica baja del electrolito.

El voltaje normal de flotación promedio-
es de 2.15 V/celda, esto es, 129V para
todo el banco de 60 unidades. La corrien
te de flotación es de 0.2 a 1.2% de la -
corriente de régimen para 10 horas.

Igualación.- Este modo de carga sirve par
re mejorar los problemas de
carga insuficiente o desigualdad de la
gravedad específica del electrolito. Lueg
o, este modo de carga ayuda a que si al
gunos tienen estos problemas, se eliminen

y las celdas recobren sus valores normales.

Es recomendable realizar carga de igualación al banco al menos cada 3 meses, aun que hayan estado sin problemas o en modo de flotación. El voltaje de igualación es de 138V.

INSPECCION

1. Selecciónese una celda piloto y revise se el voltaje, gravedad específica, - temperatura del electrolito, nivel - del electrolito y temperatura del cuarto, y regístrense.
2. Chequee todas las baterías cada dos - meses y tabule las lecturas, a fin de compararlas con las de la celda piloto y los valores de régimen.
3. Revisar el nivel del electrolito y reponer con agua desmineralizada cuando sea necesario.

4.5.2. Cargador

CARGA DE FLOTACION

Una vez cargadas las baterías, abrir el interruptor de entrada C.A. (NF1). Colocar el selector (COS) en AUTO. Cerrar los interruptores de la carga y las baterías (NF3, NF4, NF5) del equipo.

Cerrar el interruptor de salida C.D. - (NF2) y de entrada principal C.A. (NF1).

Se debe vigilar que el voltaje de flotación sea de 129V. (2.15 V/celda).

CARGA DE IGUALACION

Se ajusta el temporizador de igualación (TM) del rectificador que está en flotación a la posición de 24 horas. Se verifica que el voltaje de igualación es de 138V (2.30V/celda), y que la luz indicadora respectiva se ha encendido.

Con sólo esta operación la carga de igua

lación se inicia automáticamente. Inicialmente el rectificador suministra corriente a 120% del valor nominal; después la corriente se reduce gradualmente hasta el valor nominal y el voltaje de salida se acerca al voltaje de igualación. Luego de las 24 horas el temporizador TM regresa automáticamente a la condición de carga de flotación.

CARGA MANUAL

Sólo se usa en casos especiales en que se necesita carga inicial a las baterías, o cuando algún elemento está defectuoso.

- Abrir interruptores de entrada C.A. y salida C.D. (NF1 y NF2)
- Cambiar el selector (COS) a MANUAL
- Mover el ajustador manual de voltaje (VA3) totalmente a la izquierda.
- Cerrar el interruptor de salida C.D. (NF2).
- Cerrar el interruptor de entrada C.A. (NF1).
- Mover gradualmente el ajustador VA3 ha

cia la derecha. Este incrementa el -
voltaje hasta unos 170 V CD, lo cual
deberá ser controlado por medio del
voltímetro CD (DV).

4.5.3. Operación del Sistema de Corriente Directa

CARGA IGUALADORA (AUTOMATICO)

Se revisa los rectificadores y las baterías. Se cierra el disyuntor del circuito de entrada de corriente alterna NF1. Las lámparas indicadoras se iluminarán - PL1.

El selector automático-manual deberá ser ajustado a AUTOMATICO. Ajuste el controlador de tiempo TM. Chequéese el voltaje de salida a 144 voltios. El selector del indicador de voltaje (VCS) deberá - ser ajustado a la posición de RECTIFICADOR.

Se cierra el interruptor del circuito de salida del rectificador (NF2), para realizar la carga igualadora de las baterías.

Verifique que la corriente de salida estará entre 0 a 200A (máximo 240A).

CARGA FLOTANTE

Después de haberse realizado la carga igualadora automáticamente el equipo cambia a carga de flotación.

a. La lámpara indicadora de carga de igualación (PL4) se apaga. Y la lámpara-
indicadora de carga de flotación (PL3)
se enciende.

b. Verifique que el voltaje de salida es
129V.

La carga de igualación puede ser cambiada a carga de flotación o viceversa según se esté utilizando el controlador de tiempo (TM).

REVISION

Revísese los siguientes aspectos durante
la operación:

- a. Verifique que el voltaje de la carga de flotación es 129V.
- b. Verifíquese el voltaje, la gravedad es pecífica y la temperatura electrolíti ca de las baterías con respecto de - sus valores normales.

RESTABLECIMIENTO DE LA ENERGIA DE ENTRADA DE C.A.

Si el suministro de energía C.A. es restablecida después de una falla la carga es automáticamente reconectada después - del tiempo pre-ajustado y la carga igua ladora es cambiada a carga de flotación - después de que el período de carga ha si do completado. La lámpara indicadora de igualación (PL4) se encenderá.

4.6. DISYUNTOR DE CIRCUITO 69 KV

PRELIMINARES

Revisar las boquillas aisladoras las cuales de ben estar limpias y sin daño superficial. Referirse a la figura NO 43.

DISYUNTOR DE CIRCUITO DE
69 Kv

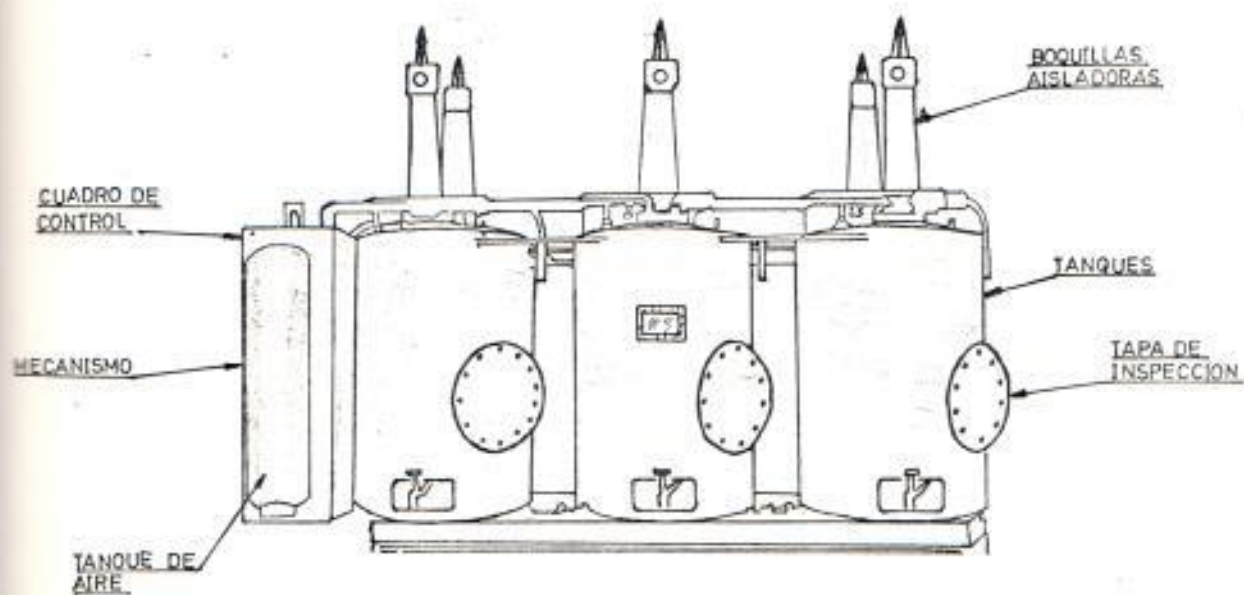


Fig N° 43

Es equipo de aire comprimido, que sirve para impulsar el mecanismo de cierre, debe ser probado para tener buena operación. El reservorio de aire debe tener presión en un rango entre 14.5- a 15.5 Kg/cm²g. Drenando aire, lo cual ayudará también a eliminar la humedad, se logra que al caer la presión al límite inferior, el compresor arranque automáticamente, e igualmente se detenga en el límite superior.

Adicionalmente a este automatismo, se deberá revisar la operación del interruptor de baja presión para bloqueo que operará cerca de 11.5 - Kg/cm²g. Este bloqueo impide operaciones de cierre posteriores a que el aire comprimido haya alcanzado este valor, el cual obviamente, es consecuencia de una falla en el circuito de aire. Esta falla es anunciada y deberá ser revisada y corregida.

Para habilitar el control, se deberá cerrar su interruptor C.D. localmente. También se realizará lo propio con el interruptor del calentador de cabina.

OPERACION

Se deberá probar el accionamiento del disyuntor realizando operación y enviando señal desde:

- a. Pulsadores eléctricos locales, en gabinete - de control.
- b. Operación mecánica-manual local, en gabinete de control.
- c. Señal de comando desde PCS, en el Centro de Control.

Se deberán posicionar los seccionadores 89AG y 89BG, de acuerdo a lo planificado para operación. El seccionador 89GL deberá ser cerrado.

4.7. ANUNCIADORES DE PANELES

Cada panel tiene tres pulsadores: de Prueba, de Parar y de Reponer. Ver figura Nº 36 del Cap. III.

INICIACION Y PARADA

Cuando un anunciador es energizado por el contacto de algún elemento primario detector, se tie

ne que el anunciador involucrado inicia la llamada de atención al operar por medios audible (zumbador que suena) y visual (lámparas que titilan). En este caso se anotará la leyenda de ALARMA, y se pulsará el botón de Parar. Esto detendrá el sonido y el titilar de las lámparas las cuales se mantendrán encendidas.

REPOSICION

Cuando la falla haya sido corregida, al pulsar el botón de REPOSICION se apagarán las lámparas del anunciador. En caso de no eliminarse la - falla, las lámparas permanecerán encendidas - aún después de accionar el botón de REPOSICION.

Cuando la falla es temporal, se obtendrá la reposición del anunciador inmediatamente. Es necesario cerciorarse de la permanencia continua de todas las fallas.

PRUEBA

Esta debe llevarse a cabo periódicamente a fin de observar el buen funcionamiento de los anunciadores de cada panel.

Para esto, se pulsa el botón de PRUEBA. El anunciador deberá operar igual que en una falla-real. Posterior a la comprobación de la operación se procede a PARAR y REPONER, utilizando los pulsadores respectivos.

4.8. CIRCUITO DE CONTROL DE ALUMBRADO

ILUMINACION INTERIOR NORMAL

Cierre el interruptor de control del disyuntor-de aire de 480V en T-C, luego cierre el interruptor termomagnético para cada alimentadora en el panel de distribución de alumbrado.

ALUMBRADO EXTERNO NORMAL

1. Coloque el interruptor cambiador 43-42 en - AUTOMATICO. La energía para alumbrado será suministrada automáticamente durante las horas preseleccionadas.
2. Cuando el interruptor cambiador 43-42 está en la posición ON (Energizado), la energía - es suministrada continuamente.

3. Si el interruptor cambiador 43-42 está en la posición OFF (desenergizado), la energía es tará cortada.

ILUMINACION EXTERIOR DE EMERGENCIA Y NORMAL

1. Si el interruptor cambiador 43-42 para ilumi nación exterior normal está en la posición - ON y AUTO, el contactor 42A estará cerrado.
2. Si el interruptor cambiador 43-72 está en la posición de AUTO los contactores 72A y 72B - se cerrarán automáticamente. También el con tactor 72B estará controlado por un controla dor de tiempo para luz para ir hacia la posi ción de energizado y automático cuando la - energía de corriente alterna se pierda.
3. Si el interruptor 43-72 está en la posición - ON, el contactor 72A y el 72B estará cerrado permanentemente.

ILUMINACION INTERIOR DE EMERGENCIA

1. Si el interruptor cambiador 43-72 está en la posición AUTO, el contactor 72A cierra auto

máticamente cuando la energía de corriente - alterna se pierda.

2. Si el interruptor cambiador 43-72 está en la posición ON, el contactor 72A permanece con tinuamente cerrado.

CAPITULO V

OPERACION EN CONDICIONES EMERGENTES

Sólo tres tipos de acción son básicamente posibles durante las emergencias en la unidad, que son:

1. En casos de desbalance, restablezca el balance por medio de los flujos de masas que intervienen en el balance energético de la unidad, y luego, ajuste estos flujos regulando el parámetro correspondiente a su valor de diseño.
2. Reemplazo de equipos o sistemas de servicio que fallan. Esto se realiza automáticamente con equipos de sustitución que deben estar en condición de listo a entrar en servicio y seleccionado en modo automático.
3. Disparo de máquina si las condiciones están alejadas de los valores de diseño y se vuelven peligrosas. Esto generalmente ocurre cuando una desviación mayor en un parámetro imposibilita el resto -

blecimiento del balance de flujos de masas y parámetros.

En el presente capítulo se tratarán sólo las emergencias relacionadas de alguna forma al área eléctrica o que comprometen la generación, y respecto de los cuales aún se pueden realizar acciones operativas tendientes o a salvar la generación, o a proteger los equipos. Es necesario acotar que partiendo del hecho de que existe un esquema de protección eléctrica y mecánica bastante completo que cubre la mayoría de los riesgos posibles, estas fallas quedan excluidas de la cobertura de este capítulo, puesto que en la mayoría de los casos se tendrá como resultado el disparo inmediato que no da lugar a tomar acción correctiva alguna.

De los casos emergentes o anormales posibles que se dan a continuación se presenta una explicación del problema y su riesgo potencial, y luego se anotan las medidas correctivas apropiadas a cada caso.

5.1. PROBLEMAS DE AISLAMIENTO

5.1.1. Generador con Falla a Tierra

Cuando se produce la falla, ésta es detectada por el relevador de protección de falla a tierra 64G, el cual hace actuar un anunciador en el panel de control del generador (PCG-4) como se explica en el capítulo VI.

Si la falla es de tipo permanente el circuito de control después de 10 minutos - disparará el generador por medio del relevador de bloqueo 86G. Esto significa que serán disparados los interruptores 52G y 41E, lo que también será anunciado en el PCG.

Orígen.- Existe un aterrizamiento en cualquier punto del sistema aislado generador lado primario del transformador, esto es: estator, barras de fase segregadas, TP, - lado delta 13.8KV del transformador principal, barras no segregadas de alimentación a auxiliares, etc.

Acción Correctiva.- Existen dos etapas

A) Cuando se anuncia la falla a tierra. -

Es recomendable informar el evento al

al personal para orientar su acción con dicionándola al disparo inminente del generador.

Se deberá solicitar a otras unidades - de generación que incrementen carga, y que se arranquen las unidades necesa - rias para cubrir el déficit inminente - de generación que se produciría al ca bo de los 10 minutos. Localmente se puede arrancar un grupo generador de turbina de gas, que son de arranque rá pido. Mientras tanto, la unidad con - falla deberá ser descargada, entre tan to se vigila la falla.

También se debe realizar la transfere ncia de auxiliares para que las barras - sean alimentadas desde el transforma - dor auxiliar de planta.

Todo el sistema de 13.8KV debe revisa rse para localizar humo, olores extra - ños, decoloración de pintura, tempera - tura alta, etc que ayuden a ubicar la falla.

B) Cuando el generador se ha disparado. -
Se debe anunciar el evento a todo el -
personal.

Revísense los equipos y dispositivos -
que se han disparado o detenido debido
al disparo de unidad, así como también
todos los anunciadores accionados. A
brir el interruptor de mando de los -
disyuntores disparados y vigilar los
equipos que permanecen en servicio.

Se debe investigar la causa del problem
a, obtener datos y reportar la condi-
ción de cada sección al personal.

Una vez que el problema ha sido selec-
cionado se procederá a volver a arran-
car la unidad, y luego se tratará de -
volver a las condiciones iniciales norm
ales.

5.1.2. Generador con Campo Aterrizado

En el Capítulo II, Sección 2.1., se explic
aron los síntomas que resultan cuando el

campo del generador tiene una y dos fallas a tierra. Aquí se añadirá lo siguiente:

ROTOR CON UNA FALLA A TIERRA

En este caso, el relevador 64F detectará la falla y aparecerá la alarma PCG-13, como se explica en el Capítulo VI. El efecto de una sólo falla será mínima.

Acción Correctiva.- Ninguna. Se deberá instruir al personal de mantenimiento para que no se realice ningún trabajo en los anillos colectores y escobillas. Este tipo de trabajo es riesgoso en estas condiciones debido a que involuntariamente se puede crear una segunda falla a tierra, la cual podría traer resultados desastrosos.

ROTOR CON DOS FALLAS A TIERRA

Esta segunda falla a tierra ya no es detectable por medio del relevador 64F. El generador pierde una porción del campo, pudiendo producirse la inestabilidad y seve

ras vibraciones mecánicas en la máquina. La severidad de los efectos dependerá de la posición relativa de las fallas.

Acción Correctiva.- La máquina debe ser sacada fuera de servicio tan pronto como el nivel de vibración lo demande. La corriente de campo será la guía que permite conocer acerca de la severidad de la falla. Se recomienda disparar la unidad; si es posible, se la deberá descargar antes de dispararla tratando de coordinar la sustitución de esta generación.

5.2. FALLAS DE ORIGEN ELECTRICICO

5.2.1. Asincronismo y Deslizamiento de Polo

En el Capítulo II, Sección 2.1., se explicaron las razones por las cuales el generador está protegido contra la pérdida de excitación. Complementariamente a aquello se añadirá lo siguiente.

La conversión de la entrada de energía mecánica al eje del generador a la energía-

eléctrica tomado en los terminales de la máquina toma lugar en el espacio que hay entre estator y rotor debido a la interacción de dos flujos magnéticos. La conversión es posible sólo cuando los ejes magnéticos de rotor y estator están desplazados el uno del otro y dado que el eje magnético resultante del estator está fijo en el espacio, los ajustes para cambios de carga tienen que ser hechos por el rotor. La salida del generador es:

$$P = \frac{3E_z E \text{ Sen } (d)}{X_s}$$

donde:

- P = Potencia
- E = Voltaje inducido en armadura
- E_z = Voltaje terminal
- d = Angulo de carga (delta)
- X_s = Reactancia sincrónica
- I_f = Corriente de campo

$$E \text{ Sen } (d) = K I_f \text{ Sen } (d)$$

De aquí que la salida del generador es -

proporcional a $K I_f \sin(\delta)$. Luego, en carga constante la excitación del generador es reducida, el ángulo de carga se incrementará hasta que el límite teórico de estabilidad sea alcanzado cuando $\delta = 90^\circ$. Ver figura NO 44. Si no se toman acciones correctivas el ángulo del rotor (δ) continuará incrementándose hasta que se pierde el sincronismo y el rotor gire asincrónicamente.

Se debe diferenciar dos clases de operación asincróna. La primera es deslizamiento de polo, y la segunda es operación asincróna propiamente dicha.

Durante deslizamiento de polo algo de la excitación del campo aún está presente en el generador pero no es lo suficientemente fuerte para mantener el rotor en sincronismo. De aquí que, cuando el rotor ha acelerado relativamente despacio a un ángulo de 120-130 grados eléctricos, rápidamente se acelerará hasta unos 230° antes de detenerse para comenzar a deslizarse polo nuevamente. Este proceso puede con

tinuar indefinidamente si no hubiera mayor reducción en fuerza de campo o cambios en la entrada y salida de potencia. El deslizamiento de polo causa fluctuaciones violentas en el voltaje del generador y en unidades relativamente grandes será una fuente de disturbio considerable para el sistema de potencia. Por tanto, no se debe permitir que esta anomalía persista por lo que es recomendable que las unidades grandes sean implementadas con "protección contra pérdida de sincronismo", tal que disparen el turbo-generador cuando ocurran uno o dos deslizamientos de polo.

La operación asíncrona en cambio, supone una pérdida total de la excitación del campo. El hecho distintivo es que el generador gira a un valor conocido de deslizamiento y obedece las leyes de un generador de inducción. La figura Nº 45 muestra la curva de capacidad de un generador en el cual la potencia de régimen es obtenida cuando la corriente de carga I está representada por el vector AB que está -

CURVA DE OPERACION ASINCRONA

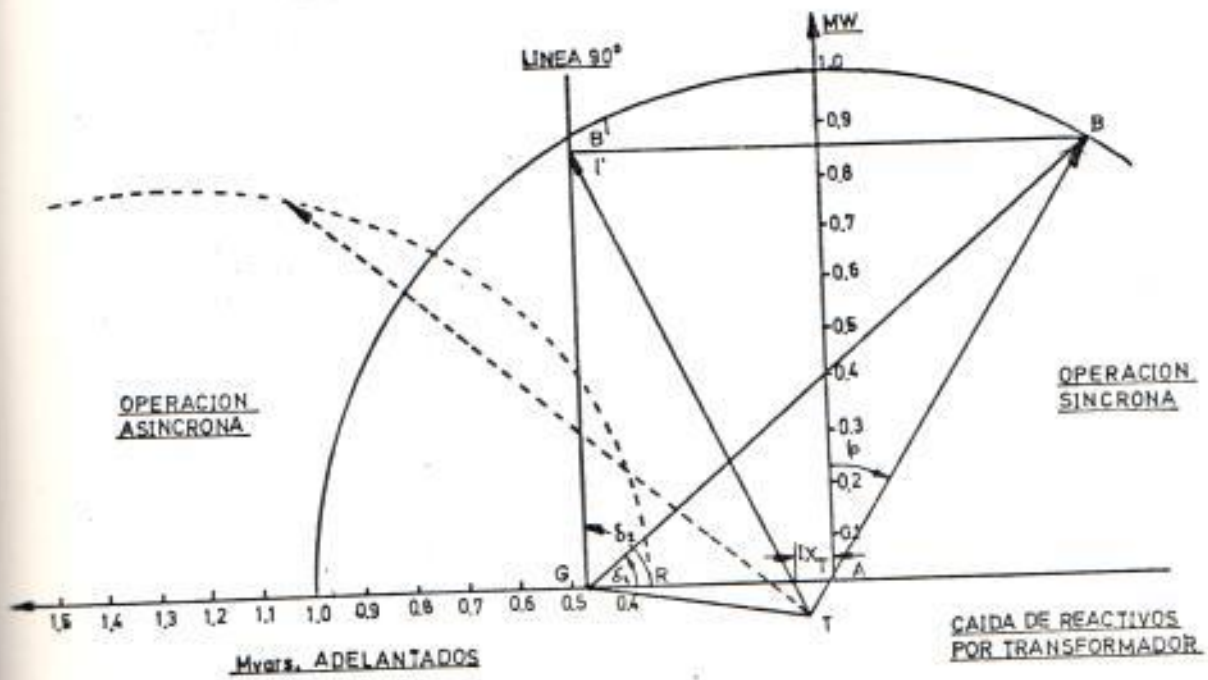


Fig. No. 45

retrasado con respecto al voltaje terminal por un ángulo δ . El vector de la corriente de campo es GB y el ángulo de carga del rotor d_1 (delta). Si la potencia de salida permanece constante mientras la corriente de campo es reducida a GB^1 , el ángulo del rotor se incrementará a d_2 , la cual sería 90° . El generador se encontrará operando ahora a un factor de potencia muy adelantado y, cualquier reducción adicional de la excitación llevará al rotor hacia la zona de estabilidad crítica. En esta situación, cualquier acción del RAV será insuficiente, y se tendrá el deslizamiento de polo seguido por rodamiento asíncrono cuando el campo se pierda.

Durante la operación asíncrona el generador tomará toda su corriente de magnetización del sistema de potencia y, por tanto, su característica de operación estará en la región de potencia reactiva adelantada de la curva de capacidad.

Como se mencionó en el Capítulo II la operación asíncrona trae las siguientes con

secuencias.

Si la corriente de campo se reduce a cero debido a que el circuito de campo se abrió bajo condiciones de admisión de vapor a plena carga, se auto-generará un flujo en el rotor para interactuar con el flujo del estator en el entrehierro, de similar magnitud o mayor al que había antes de este evento. Este flujo servirá para producir el torque necesario entre turbina y generador para soportar los MW de plena carga, y será suministrado por los reactivos del sistema.

El valor de corriente que deberá circular en el hierro del rotor, deberá ser tan grande como cuando el rotor estaba excitado. La corriente inducida al rotor será alterna con una frecuencia igual a la de deslizamiento o la diferencia entre la velocidad del rotor y la velocidad síncrona Ej. $1/2$ ciclos. Esta corriente deberá circular a todo lo largo del rotor, venciendo la resistencia eléctrica e inductancia del acero, por lo que el voltaje -

dependerá de la razón a la cual el rotor-corte el flujo del estator en el entrehierro y la velocidad de deslizamiento deberá incrementarse hasta que alcance un valor suficiente para generar este voltaje.

El efecto de una corriente de frecuencia-de deslizamiento relativamente alta es - que se produce el efecto piel al circular y, fluirán entonces a lo largo de los dientes y ranuras del núcleo de acero, barras amortiguadoras y otras partes superficiales en vez de usar toda la sección del núcleo. El retorno de la corriente se hará por cualquier vía disponible, tales como las barras amortiguadoras y las campanas-de final de bobinas del rotor. Esto resulta en altas pérdidas del rotor, puntos calientes locales en ranuras, arcos y puntos calientes en las campanas, y calentamiento general debido a la pequeña área seccional de las campanas del rotor.

OPERACION ASINCRONA

Origen.- Esta situación está impedida por

la supervisión del relevador de protección de impedancia tipo mho denominado 40G. - Sólo en la eventualidad de la no operación de este dispositivo y la apertura del circuito de campo se tendrá la situación anteriormente descrita.

Acción Correctiva.- Se deberá reducir la carga a un valor seguro, alrededor del - 10%, y cerrar el circuito de campo para - luego, volver a cargar la máquina. Si esto no es posible o el problema continúa - se deberá reducir la carga, poner la excitación en manual y al mínimo. Luego, se podrá cerrar el circuito de campo y ajustar la excitación para alcanzar la estabilidad.

Otra alternativa será la de reducir carga y disparar la unidad, para luego re-sin - cronizar la máquina en forma normal.

DESLIZAMIENTO DE POLO O INESTABILIDAD DE LA MAQUINA.

Un generador puede perder sincronismo con

el sistema, sin que falle su sistema de - excitación, a causa de un severo distur - bio de falla del sistema, o debido a la operación a plena carga, con factor de po - tencia adelantado, es decir, con un campo relativamente débil. En esta condición, - la cual es bastante distinta de la condi - ción asíncrona anterior, ya que el campo - aún está excitado, la máquina está sujeta a oscilaciones violentas de torque, con - grandes variaciones de corriente, poten - cia y factor de potencia.

Las oscilaciones pueden desaparecer en po - cos segundos, en cuyo caso es deseable - que no se produzca el disparo. Pero, si el desplazamiento angular del rotor excede el límite estable, el rotor se desliza - rá un paso polar. Si el disturbio ha si - do suficientemente despejado la máquina - puede volver a ganar sincronismo, pero si no, deberá ser aislada del sistema.

En general, el deslizamiento de polo es - el resultado de perturbaciones en el sis - tema que resultan en el desplazamiento an

gular del rotor, lo que coloca a la máquina en situación de asincronismo. Si este desplazamiento es mayor al límite angular estable se alcanzará el deslizamiento de polo, y se llegará a una condición operativa inestable de la máquina.

La protección eléctrica para inestabilidad se detecta a través de el deslizamiento de polo. No está implementada para la unidad a la que se refiere el presente trabajo.

Orígen.- Como ya se explicó, la causa del deslizamiento del polo se debe a una condición externa: un disturbio severo del sistema eléctrico, lo cual puede dar origen a la inestabilidad. El RAV es el dispositivo apropiado para prevenir que la máquina se vuelva inestable en operación normal, por tanto una falla del regulador contribuye al problema.

Por ej: cuando una falla del sistema ha sido despejada con retraso o, cuando la planta de generación queda acoplada al

sistema a través de una alta reactancia.

Acción Correctiva.- Se deberá incrementar la corriente de campo y si la máquina es tá operando a mas del 75% de plena carga, una reducción de carga será necesaria.

Alternativamente, el interruptor de campo puede ser disparado para obtener una operación asíncrona estable, lo que despejará las violentas oscilaciones de potencia del sistema y las correspondientes oscila ciones severas de torque mecánico de la máquina. La carga puede ser luego reduci da a un valor bajo el cual la unidad pro bablemente podrá ser resincronizada. Si esta no funciona, el recierre del inte rruptor de campo con el control de excita ción al mínimo ayudará a que la unidad pu eda ser sincronizada suavemente.

5.2.2. Voltaje Terminal Anormal

El generador puede ser operado satisfacto riamente dentro del 95 - 105% del voltaje de régimen a potencia y frecuencia nominales.

Generalmente, la densidad de flujo magnético y las pérdidas en el núcleo crecen con el incremento de voltaje. Entonces, la temperatura del núcleo se incrementa al igual que la corriente de campo debido a la influencia de la saturación. De otro lado, si el voltaje es bajo y la potencia constante, la corriente de armadura aumenta y da como resultado un incremento de la temperatura de las bobinas del estator. Fuera de estos límites la máquina sufrirá la reducción del tiempo de vida útil.

Además, la práctica dicta que una máquina que tiene regulador de voltaje no debe sufrir sobrevoltaje. Acción correctiva debe ser tomada inmediatamente ya que pueden ocurrir serios problemas como resultado de un disparo de la máquina y pérdida de campo.

El relevador de protección 59G actuará el anunciador PCG-3 cuando se tenga 120% del voltaje nominal, como se explica en el Capítulo VI, Sección 6.1. No hay alarma -

por bajo voltaje.

Origen.- El problema puede deberse a defectos en el regulador automático del voltaje (RAV), en el circuito de control del campo, o en el mismo circuito de campo.

Acción Correctiva.- Se deberá determinar el origen del problema. Si hay defecto en la excitación o en el generador, se recomienda reducir la carga.

En caso de que la causa sea un defecto en el RAV, éste deberá ser puesto en MANUAL para controlar el voltaje.

Si no hay posibilidad de tomar acciones correctivas inmediatas, la unidad deberá ser disparada.

5.2.3. Rechazo de Carga

Cuando la entrada de vapor esté en exceso de aquella requerida para la carga se produce un incremento de la velocidad del grupo turbo-generador.

El regulador de velocidad normalmente puede controlar la velocidad, y en cualquier caso, un grupo rodando en paralelo con otros en un sistema interconectado no puede acelerar mucho independientemente aún si se perdiera el sincronismo. Pero, si la carga se desconecta súbitamente a partir del disyuntor de alto voltaje de la máquina, ésta se acelerará. El regulador de velocidad está diseñado para prevenir un incremento peligroso de velocidad aún en un rechazo de carga del 100%. Para evitar oscilaciones éste estabiliza la velocidad a un nivel correspondiente a la nueva salida y no al nivel original. Aún así, la máquina cuenta con un dispositivo centrífugo de disparo por sobrevelocidad para disparar la válvula de corte de vapor si la sobrevelocidad excede el 10%.

Orígen.- Se debe a causas externas al grupo turbo-generador, esto es, pérdida súbita de carga, que da como resultado la sobrevelocidad de la máquina.

Acción Correctiva.- Se deberá observar -

la acción del regulador de velocidad. Si no es la apropiada, se deberá intentar la regulación manual con el interruptor de mando CS-65, que lo hace a través de un motor eléctrico que actúa directamente en el regulador.

Se deberá coordinar acción con el operador del puesto eléctrico de caldera a fin de disminuir el régimen de generación de vapor de acuerdo a la proporción de carga pérdida. Una vez normalizada la velocidad se deberá coordinar la reconexión de dicha carga, en coordinación con despacho de carga.

5.2.4. Inestabilidad del Sistema

Origen.- Este problema se debe a ondas de impulso y produce disparos por bajo voltaje, operación de relevadores de protección, los reguladores de velocidad de las máquinas oscilan. Los instrumentos de medida tales como vatímetros, amperímetros y voltímetros fluctúan, a veces violentamente, otras despacio aunque no nece

sariamente a una frecuencia que refleje - la verdadera frecuencia de la oscilación - del sistema.

Acción Correctiva.- Se deberá cambiar la carga rápidamente a fin de destruir la - condición de resonancia. También sera ne cesario incrementar la excitación del cam po si el regulador automático de voltaje - no opera. Si hay varias máquinas inestab les se deberá revisar cual podría ser la causante del problema chequeando corrient e de campo muy bajos, para luego corre - gir la excitación.

5.2.5. Transformador con Falla

Como vimos en el Capítulo II, Sección 2.2 el esquema de protección es idóneo en su estructuración, y tiene elementos que g rientan la localización de cualquier fa lla. Estas serán conocidas a través del anunciador PCG.10 como se explica en el Capítulo VI, Sección 6.1.

Veremos las situaciones originadas en los

elementos de protección que emiten alarmas y permiten alguna acción correctiva. En situaciones diferentes a las explicadas a continuación, se tendrá el disparo de unidad.

RELEVADOR BUCHHOLZ

Orígen.- La operación de este relevador es debida a la generación y acumulación de gases debido a un corto-circuito, arco o sobrecalentamiento parcial.

Acción Correctiva.- Revisense los parámetros físicos del transformador: temperatura del aceite y de los devanados, nivel de aceite. Confírmese la operación del primer paso de alarma del relevador y obsérvese si existe la posibilidad de que opere el disparo. En este caso, se procederá a descargar el equipo con posibilidades de disparar la unidad.

El gas en el relevador deberá ser venteadado para tratar de reponer la alarma, y de ser posible se deberá tomar muestras del

gas con el objeto de realizar análisis -
posteriores.

Deben vigilarse en el PCG, cambios súbi-
tos de la corriente de carga del genera-
dor.

Si el problema ocurre en el transformador
principal o en el transformador auxiliar
de unidad, es conveniente disparar el
circuito auxiliar. Para esto, se deberá
realizar previamente la transferencia de
auxiliares al transformador auxiliar de
planta.

Si el problema ocurre en el transformador
auxiliar de planta, estando éste en ser-
vicio, se deberá transferir los auxilia-
res al transformador auxiliar de unidad.

PLACA DE ROTURA

Orígen.- Su acción se produce cuando la
presión interna en el transformador se -
incrementa anormalmente debido a un arco
o cortocircuito en bobinas.

Acción Correctiva.- Localice y examine fugas de aceite. Revise el nivel de aceite y su temperatura. Intestigue los ruidos anormales provenientes del transformador.

Si el relevador Buchholz no actúa cuando el aceite mana por el ducto de expansión, confirme el balance de corriente y voltaje primarios y secundarios del transformador, y observe temperatura y nivel del aceite. Si no se encuentra anomalía, notifique al personal de mantenimiento, y continúe operando.

En caso de que el problema provenga del transformador principal, se deberá reducir carga inmediatamente. Si se trata de alguno de los transformadores auxiliares se deberá proceder a transferir la carga al transformador alterno.

Si es posible, o se hace necesario, el transformador deberá ser sacado de servicio e inspeccionado exteriormente. Mientras, se deberá notificar al personal de

mantenimiento.

INCREMENTO DE TEMPERATURA

Origen.- Las causas de este problema pueden deberse a:

- Sobrecarga del transformador
- Falla en los ventiladores de enfriamiento.
- Falla en las bombas de enfriamiento
- Falla de energía al sistema de enfriamiento.
- Problema en los radiadores

Acción Correctiva.- Se deberá observar la carga que tiene el equipo, y revisar el funcionamiento del sistema de enfriamiento.

Si el problema no es debido al sistema de enfriamiento, se recomienda reducir la carga e investigar el origen. Si el problema está en uno de los transformadores auxiliares, se hará necesario transferir los auxiliares al transformador alterno.

5.3. CONDICIONES ANORMALES

5.3.1. Sobrecalentamiento

El generador con enfriamiento convencional de hidrógeno tiene las curvas de capacidad que se muestran en la figura NO 46, la cual señala su idoneidad operativa dentro de límites térmicos de diseño que determinan las tres áreas siguientes:

- A: parte que está limitada por la temperatura de las bobinas del rotor,
- B: parte que está limitada por la temperatura de los arrollamientos del estator,
- C: parte que está limitada por la temperatura de los lados del núcleo.

Como se ve en la figura, la presión del gas hidrógeno tiene influencia directa en la salida de potencia del generador.

Cuando se opera dentro de la curva mostrada es posible mantener la temperatura

CURVA DE CAPACIDAD DEL GENERADOR

86 MVA

13.8 KV

60 Hz

0.85 F.P.

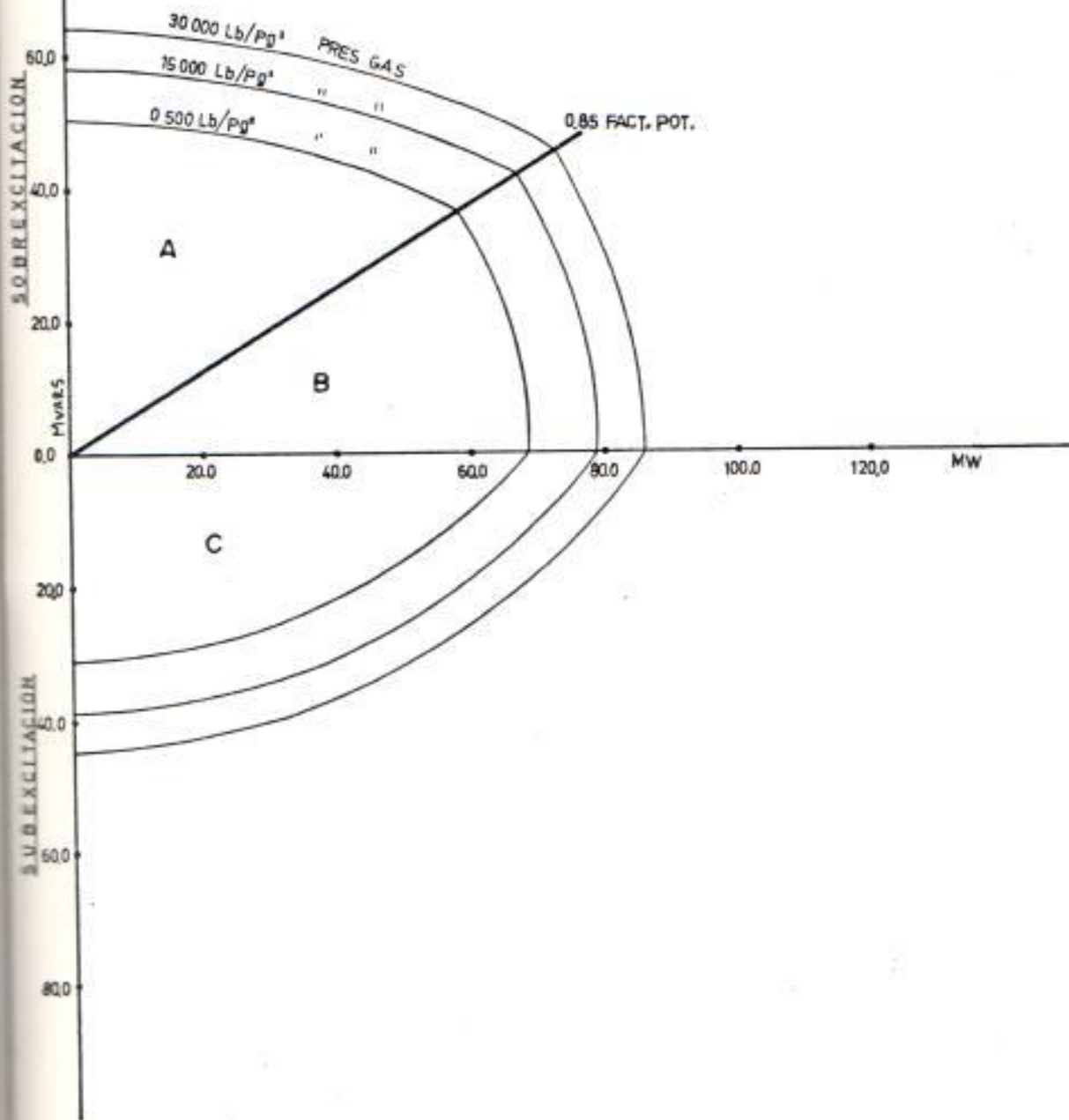


Fig N°46

de las diferentes partes del generador - bajo la temperatura máxima que es permisible para el aislamiento clase B que se tiene en el equipo, esto es 130°C.

Si se opera con factor de potencia adelantado, será necesario vigilar constantemente la temperatura de los lados del núcleo (parte terminal).

En el caso de operar a factor de potencia retrasado, será importante vigilar lo siguiente:

- Para operación en el área A se vigilará la temperatura de las bobinas del rotor;
- Para operación con factor de potencia desde 0.85 de régimen hasta 1.0 (área-B) se vigilará la temperatura de las bobinas del estator.

Los límites de incremento de temperatura para este generador están prescritos de acuerdo a la norma ANSI C50.13 (1965), -

Inv. No. 907-080

que incluye, un margen que garantiza seguridad. Estos valores y métodos de medición se dan para las diferentes partes de la máquina en la tabla Nº 1. En ella por temperatura ambiente se entiende temperatura del gas, para lo que se ha asumido un valor máximo considerando la influencia del clima en el agua de enfriamiento que fluye por los enfriadores de gas.

PARTE	METODO DE MEDICION	PRESION DE GAS (psig)	TEMP. AMBIENTE °C	ELEVACION TEMP. °C	TEMP. TOTAL °C
BOBINA ESTATOR	DETECTOR INCRUSTADO	30	46	45	91
BOBINA ROTOR	METODO DE RESISTENCIA	30	46	79	125
LADOS ESTATOR	TERMOPAR	30	46	64	110

TABLA Nº 1 LIMITES DE INCREMENTO DE TEMPERATURA DEL TURBO-GENERADOR

En el sistema sobre el cual estamos basan

do el presente trabajo se definen dos ca sos según el problema se origine en el estator o en el rotor, lo que veremos a continuación.

SOBRECALENTAMIENTO DEL ESTATOR

Se determina el problema a partir de la vigilancia de los indicadores de temperatura o del registrador-relevador de temperatura de las bobinas del estator, localizado en PCG. En caso contrario, se conocerá del problema por la acción del anunciador PCG-5 que es inicializado por el registrador-relevador antes mencionado, de acuerdo a como se explica en el capítulo VI, Sección 6.1. Si el problema no es detenido a tiempo, o se crea súbitamente, se tendrá el disparo automático a través del bloqueador 86G.

Orígen.- Esta anomalía se puede deber a un incremento de la corriente de línea del generador debido a una reducción del voltaje terminal, o a un factor de potencia mayor al de régimen.

También se tendrá este problema a causa del funcionamiento anormal del sistema de enfriamiento, ya sea en el gas o en el agua de enfriamiento o debido a una reducción de la presión del hidrógeno.

Cuando hay problemas eléctricos tales como daño de las bobinas o distorsión, tendremos también como resultado el sobrecalentamiento.

Acción Correctiva.- Se deberán revisar las condiciones operativas eléctricas, esto es corriente de línea, voltaje terminal y factor de potencia. Si la corriente de línea del generador es mayor al valor nominal, ésta deberá ser reducida al valor normal. En caso de problemas en el voltaje, deberá regularse al valor de régimen. Si la temperatura del estator no se reduce aún después de haber normalizado las condiciones eléctricas, se tendrá que reducir carga al generador. Por último, en caso de aún no obtener resultados satisfactorios de esta última acción, la unidad tendrá que ser

disparada.

Si el sobrecalentamiento se deriva de - problemas de enfriamiento se deberá proceder de acuerdo a lo establecido en la Sección 5.3.2. de este Capítulo.

SOBRECALENTAMIENTO DEL ROTOR

El registrador - relevador de temperatura de las bobinas del rotor, localizado en el PCG, indicará el problema. Sobrepasado su ajuste éste accionará el anunciador PCG-6, como se indica en el Capítulo VI, Sección 6.1. No hay disparo de bido a este problema.

Orígen.- Las causas que podrían origi - nar este problema son corriente de campo excesiva y anormalidad en el sistema de enfriamiento. Esto es, reducción de la presión del gas, circulación inadecuade - o incremento de temperatura del gas.

Acción Correctiva.- Se verificará el valor del voltaje terminal y el factor de

potencia. La corriente de campo deberá ser ajustada a su valor de régimen, al igual que el voltaje terminal y el factor de potencia. Si este ajuste no baja la temperatura, se deberá reducir la carga al generador.

Si el problema es debido al sistema de enfriamiento se deberá actuar acorde a lo indicado en la sección 5.3.2. de este Capítulo. Cuando esta es la causa, normalmente se tendrá el mismo problema en el estator.

Si ninguna de estas acciones ayuda a reducir el sobrecalentamiento, se tiene que disparar la unidad.

5.3.2. Problema en el Sistema de Enfriamiento

PRESION BAJA

Se presenta la alarma PCH-1 "Presión de Hidrógeno baja" en el panel de control de hidrógeno (PCH), como se indica en el Capítulo VI, sección 6.3.

Origen.- Se puede deber a fugas del gas en el generador, o debido a una caída súbita de temperatura del gas.

Acción Correctiva.- Incremente el suministro de gas desde el cabezal de cilindros hasta nivelar la presión.

Si hay fugas muy grandes, inspeccione las válvulas, bridas y juntas de tuberías, sellos mecánicos y otras partes del generador con la ayuda de un detector de fugas de hidrógeno, o agua jabonosa.

Si la presión cae súbitamente, y continua disminuyendo a pesar del incremento del suministro se deberá optar por lo siguiente:

- a. Reduzca la carga del generador, revise la presión del aceite de sellos y localice fugas.
- b. Si la presión continúa disminuyendo a pesar de cualquier acción correctiva, la unidad deberá ser desparada.

TEMPERATURA ALTA DEL GAS

Se acciona la alarma PCG-17 "Temperatura del Gas Alta" en el panel de control del generador (PCG), como se indica en el Capítulo VI, Sección 6.1. Las causas y acciones que se recomiendan a continuación se deducen partiendo de la premisa que la presión del gas es normal.

Orígen.- Puede deberse a problemas en el sistema de agua de enfriamiento, tales como: bajo flujo o alta temperatura.

En otros casos, la causa provendrá de anomalías internas del generador.

Acciones Correctivas.- Revise la temperatura del gas y del agua de enfriamiento. En caso de que ésta sea la causa, - incrementa el flujo de agua de enfriamiento.

En caso de que la causa sea el generador, sino se corrige la temperatura por medio del sistema de enfriamiento, se deberá -

reducir la carga a disparar, de acuerdo a la gravedad de la falla.

5.3.3. Problema en el Sistema de Sellos

PRESION BAJA DEL ACEITE DE RESPALDO

Se conoce del problema sea por los indicadores de presión, o sea por las alarmas. La alarma PCH-7 actuará en el panel de hidrógeno, y accionará también la alarma PCG-19 en el panel del generador en la sala de mandos. Ver Capítulo VI, Secciones 6.3. y 6.1., respectivamente.

Se tendrá entendido que dado que estamos operando en la última etapa de respaldo, las etapas anteriores ya no están disponibles, y la situación ya no es anómala y riesgosa.

Origen.- El problema puede deberse a anomalías en la válvula reductora de presión Nº 190, o en la válvula de alivio Nº 138 o tuberías, mientras la turbina o la bomba auxiliar de aceite de turbina -

están en servicio.

Problema similar se tendrá al sacar de servicio la bomba auxiliar de aceite de turbina cuando la turbina está parada.

Acción Correctiva.- Se deberá proceder de la forma siguiente .

En el primer caso, se inspeccionarán las válvulas nombradas anteriormente y las tuberías. Si las bombas de sello C.A. y emergente C.D. no entran en servicio, se deberá optar por reducir la presión de hidrógeno a $0.14 \text{ Kg/cm}^2\text{g}$.

En el segundo caso, si no se obtiene el arranque de las bombas C.A. y C.D. del mismo sistema, se deberá arrancar la bomba auxiliar de aceite de turbina. Esta elevará la presión del aceite de respaldo para sellos.

En cualquier caso, si no se logra normalizar la presión, se deberá reducir la carga en el generador de acuerdo a la

presión de hidrógeno y al incremento de temperatura.

5.3.4. Motorización

Cuando un generador que opera en paralelo con otros pierde su primo motor, permanece en sincronismo con el sistema y continúa rodando como un motor síncrono con potencia suficiente para rodar al primo motor. Ver figura Nº 47.

En la turbina de vapor bajo condiciones de operación normal hay un flujo continuo de vapor a través de la máquina. Cualquier pérdida debido a la turbulencia será convertida en calor, pero este calor es desalojado continuamente. Si el flujo de vapor cesa mientras la unidad sigue rodando a velocidad plena, las pérdidas por turbulencia en el vapor atrapado pueden ocasionar una condición de alta temperatura en las etapas de baja presión de la turbina, que dan como resultado el ablandamiento y distorsión de los álabes.

DIAGRAMA MOSTRANDO EL LUGAR GEOMETRICO DE LA CORRIENTE DE MAQUINAS C.A. OPERANDO

294

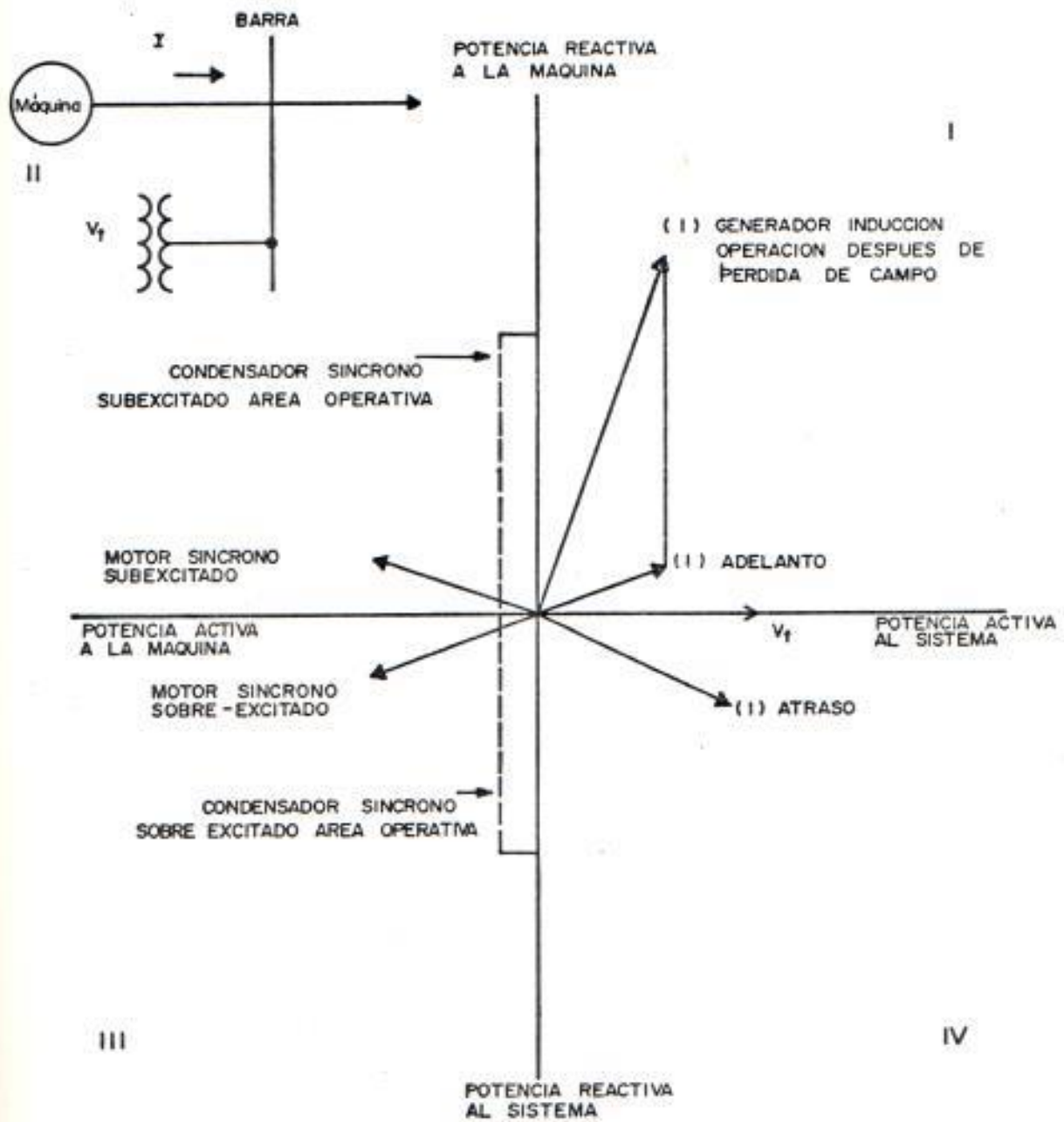


FIGURA N° 47

Se puede ver en el diagrama de interbloqueo de unidad, figura Nº 21 del Capítulo II, que la pérdida de vapor a la turbina es detectada con el cierre de la válvula de corte, la cual dispara el generador instantáneamente.

La motorización también puede resultar cuando el turbo-generador opera en condiciones cercanas a cero potencia eléctrica de salida, cuando existe la posibilidad de un desequilibrio entre potencia de entrada y de salida. Esto es, si el vapor falla ligeramente y permite que el ángulo de carga disminuya al punto que potencia eléctrica del sistema fluya al generador. Este caso puede darse justo al sincronizar la unidad, y cuando se baja carga para abrir el interruptor del generador. En ambos casos, se funcionará a potencia eléctrica insignificante. Para estos casos se tiene la "protección de potencia inversa" realizada con el relevador 32G (véase Capítulo II, Sección-2.1.), el cual a la vez es protección de respaldo a la protección de turbina an

tes mencionada.

Origen.- Como ya se explicó este problema se puede originar debido a la pérdida total de la potencia mecánica, o disminución del torque mecánico que desequilibra la relación entre potencia mecánica de entrada y potencia eléctrica de salida.

Acción Correctiva.- Respecto de la pérdida total de la potencia mecánica de entrada se tiene un esquema de protección que brinda confiabilidad y seguridad para evitar este tipo de anomalía operacional que reduce al mínimo la probabilidad de la ocurrencia de este evento.

En el segundo caso, se recomienda que la velocidad del rotor del generador tenga una frecuencia mayor con 0.1 Hz respecto de la frecuencia del sistema de potencia al momento de la sincronización. Esto permite que el ángulo de carga sea suficientemente mayor como para alimentar carga (generar potencia activa) en el

instante inmediato al cierre del interruptor. En el caso de parada de unidad, el interruptor deberá ser abierto rápidamente cuando los MW se acerquen a lectura cero.

5.3.5. Vibración del Rotor

Los regímenes de enfriamiento después de un disparo de turbina son diferentes entre el tope y el fondo de la carcasa. Esto puede distorsionar el rotor, y para minimizar el efecto se acostumbra girar al rotor durante los períodos de enfriamiento con un girador acoplado al eje.

Los rotores de grandes turbinas pesan varias toneladas, y un desplazamiento de 0.1 mm del centro de gravedad de un rotor con respecto a su eje de rotación producirá una fuerza centrífuga igual a su peso.

El rotor tenderá a rotar alrededor de un eje a través de su centro de gravedad; si este no coincide con el centro geométrico del eje en los cojinetes, se creará un mo

vimiento transversal relativo y el eje a parecerá como excéntrico. Esto resultará en valores altos de vibración.

Otra causa de vibración es el desbalance-dinámico del rotor, lo cual induce tal fuerza-par que hará que las puntas del rotor giren alrededor del centro de gravedad a alta velocidad. Esta fuerza-par causa que el cojinete produzca una gran reacción lo cual causará vibración.

Origen.- En general, las causas de vibración indeseable son:

- a. Excentricidad
- b. Descentramiento
- c. Calentamiento local causado por la fricción
- d. Desbalance de calor causado por ventilación no uniforme.
- e. Resonancia con la fundación
- f. Desbalance residual.

Acción Correctiva.- Si la amplitud de vibración sobrepasa el punto de alarma, es

to es 12.5/100 mm, se deberán tomar los -
pasos siguientes de acuerdo a las condicion
es correspondientes. Partiremos por elim
inar problemas que sólo se producen debid
o a cambios o reparaciones mecánicas o el
éctricas sustanciales.

1) Durante el incremento de velocidad

Se deberá reducir y mantener la velocid
dad en el punto donde la amplitud tien
e valor normal (menor que 5/100 mm).
La excentricidad del eje debido a insuf
iciente volteado en el período de enf
riamiento puede ser la causa. Se deb
erá repetir la aceleración admitiendo
un flujo mínimo de vapor para ayudar a
enderezar el eje. Después de esto se
incrementará la velocidad en pasos, obs
ervando que la amplitud de vibración-
sea mínima.

2) Operación con carga

a. Durante el incremento o decremento
de carga.

Se deberá parar el cambio de carga inmediatamente. Retorne a la condición de carga anterior y observe la tendencia de la vibración. Después que su nivel se ha reducido se podrá cambiar la carga.

b. Con carga constante

Reduzca la carga y observe la tendencia de cambio de la vibración. Vigile los registradores e indicadores, si la condición operativa es normal, y si se producen sonidos anormales en la máquina.

Si la vibración no se reduce, se deberá reducir la carga y parar la unidad inmediatamente. Se deberá entonces, buscar otras causas entre las establecidas como origen de problemas de vibración o distorsión del eje.

5.3.6. Pérdida Total del Sistema C.D.

La pérdida total de la corriente directa es potencialmente muy grave, ya que elimina casi toda posibilidad de vigilancia, mandos, regulación automática o manual y, protección, entre otras. Específicamente, se tendrán los casos siguientes:

- Los disyuntores no dispararán en caso de accionamiento de las protecciones.
- El regulador automático de voltaje no será operativo de ningún modo.
- Los interruptores de 2.4 KV y 480V, así como el interruptor de campo, y similares no podrán ser comandados desde remoto.
- Los circuitos de interacción no operarán.
- Los auxiliares C.D. de emergencia, tales como las bombas de aceite de lubricación de la turbina y de aceite de sellos del generador, luces de emergencia y otros, no operarán.
- Anunciadores, lámparas piloto y otros no operarán.
- Se energizará el anunciador de falla de energía C.D.

Origen.- Se puede deber a fallas de barras en el panel de distribución C.D., esto es, cortocircuito entre polos, o a tierra, debido a lo cual disparan las protecciones y se abre el interruptor C.D.

Otra causa puede radicar en fallas del - cargador o de las baterías.

Acción Correctiva.- Se deberá proceder - de la forma siguiente:

Notifique al personal acerca del problema, e investigue las causas. De ser posible, trate de restablecer el sistema.

Dado que el RAV no opera, vigile los voltajes y el factor de potencia; en caso de existir desajustes, se deberán corregir - manualmente operando el regulador de voltaje 90R localmente en el panel del RAV. Deberán vigilarse, además, condiciones operativas de todos los equipos, especialmente los básicos e importantes.

Si el suministro C.D. no puede ser resta-

blecido a condiciones normales será necesario proceder a parar la unidad.

5.3.7. Disparo de Caldera

Cuando la caldera o generador de vapor se dispara su capacidad no se ve disminuída hasta algunos minutos después, por lo que sigue produciendo vapor suficiente que permite al turbo-generador seguir en servicio por algún tiempo. En el diagrama de interbloqueo de la unidad, figura N921 del Capítulo II, se muestra que la turbina se dispara 3 minutos después a consecuencia del disparo de la caldera. Al disparo de turbina lo sigue el disparo casi simultáneo del generador con un retraso equivalente a la demora del disparo de la válvula de paro de vapor de la turbina, lo cual es instantáneo.

Origen.- Este disparo inminente se origina, como ya se explicó, en el disparo de la caldera.

Acción Correctiva.- Se deberá anunciar -

de la proximidad del disparo a todo el personal y solicitar que se suba carga en otras unidades mientras se descarga la unidad con problemas. Localmente se puede poner en servicio una o más unidades de generación de pico o de punta, como son las turbinas de gas, a fin de reemplazar la reducción de la generación. Se recomienda esperar en carga mínima a que se dispare la turbina y el generador con el fin de vigilar la correcta operación en secuencia y tiempo.

5.3.8. Disparo Manual de Emergencia

En el panel de control de caldera - turbina (PCCT) se haya instalado un pulsador de disparo emergente que permite la desconexión de la unidad completa con la denominación "Disparo de Unidad". (Veáse la figura Nº 21, del Capítulo II).

Este pulsador implementa un recurso último que deberá ser accionado por el operador de la sala de mando como respaldo a todo tipo de protecciones que tiene la unidad-

en conjunto. Sólo la experiencia y el conocimiento del operador le podrán dar los criterios necesarios para discernir si actúa este pulsador ante la posibilidad de ocurrencia de una gama amplia de anomalías diferentes que van desde situaciones ya conocidas hasta otras que jamás se han suscitado y cuya aparición es de mínima probabilidad. En todo caso, es un dispositivo que deberá ser operado ante eventos que no puedan ser regulados o controlados, o que sean desconocidos, y que en general signifiquen un alto riesgo potencial de daños físicos o materiales al personal, a los equipos o a las instalaciones.

CAPITULO VI

ALARMAS, LOCALIZACION DE FALLAS Y ACCIONES CORRECTIVAS

Es de importancia capital para la toma de decisiones operativas el tener un conocimiento claro y preciso de las implicaciones directas o indirectas que se presentan con motivo de la activación de un anunciador de alarma.

Las alarmas tienen por objeto el informar en los puestos de supervisión, acerca de condiciones anormales o riesgosas que se producen cuando los equipos y sistemas sobrepasan sus parámetros de régimen.

En cada puesto de vigilancia, los paneles están dotados con anunciadores que actúan relacionados a los equipos y sus posibles anomalías. En cada uno se encuentra inscrita la leyenda de la alarma que da la idea de la situación desarrollada.

En este capítulo se parte de la leyenda de la alarma-

para luego analizar individualmente el o, los caminos que la accionan, y las causas que originan el problema. Las acciones correctivas que se sugieren someramente pretenden ser mas allá de una guía general de la acción a tomarse sobre un sector o sección del equipo o sistema que padece la anomalía. Para el efecto, se tratarán las alarmas que aparecen en los anunciadores de los paneles de control mas relevantes - que sirven para vigilancia, mando y regulación de los principales equipos y sistemas eléctricos.

6.1. PANEL DE CONTROL DEL GENERADOR

PCG.1 DISPARO DEL DISYUNTOR DEL TRANSFORMADOR PRINCIPAL.

Como se puede determinar del diagrama de interbloqueo Fig. Nº 20 del Capítulo II, el disparo de este equipo puede venir a través de cualquiera de los relevadores de bloques siguientes:

- 1) 86 M en el panel de control del generador
- 2) 86 U en el panel de control de estación
- 3) 86 UB en el panel de control de estación
- 4) 86 BA en el panel de control de subestación
- 5) 86 BB en el panel de control de subestación

Cada uno de estos es actuado por su correspondiente equipo de protección tal como se muestra en el Anexo 1. De aquí que los relevadores de bloqueo facilitan la localización de la protección-operada gracias a que discriminan las señales de disparo.

Una vez determinado el dispositivo de protección que operó, se localiza la falla, y se aplican las acciones correctivas correspondientes.

PCG.2 PERDIDA DE CAMPO DEL GENERADOR

Este problema causa la operación del relevador de bloqueo 86G. Esta alarma se origina debido a la operación del relevador de campo 40G, el que a su vez se inicializa cuando el disyuntor de campo 41E se abre mientras se tiene el disyuntor principal del generador 52G cerrado. El circuito de protección elimina la posibilidad de que el 40G opere erróneamente debido a cualquier pérdida de señal de voltaje terminal del generador, debido a que el relevador de balance de voltaje-60G supervisa esta condición en el circuito de protección.

Luego, cuando esta alarma aparece se encontrará que el 86G está operando, y la banderilla de indicación del 40G está caída. Nótese además que el 86G disparará de inmediato la unidad.

La operación del 40G nos señala la necesidad de revisar el sistema de excitación.

PCG.3 GENERADOR ALTO VOLTAJE

Esta alarma aparece cuando el voltaje terminal del generador sobrepasa con 10%, aproximadamente, el voltaje nominal. Esta condición está determinada por la acción del relevador de sobrevoltaje 59G. Ver figura NR 48. Cuando el generador va a ser sincronizado, y tiene, por ende, abierto el 52G se produce el disparo del disyuntor de campo 41E conjuntamente con la aparición de la alarma.

En este caso se debe revisar lo siguiente:

- a) Operación errónea
- b) Regulador de voltaje (RAV) con problemas.

PCG.4 FALLA A TIERRA DEL GENERADOR

DIAGRAMA DEL CONTROL DE ALARMA
Y DISPARO POR SOBREVOLTAJE

310

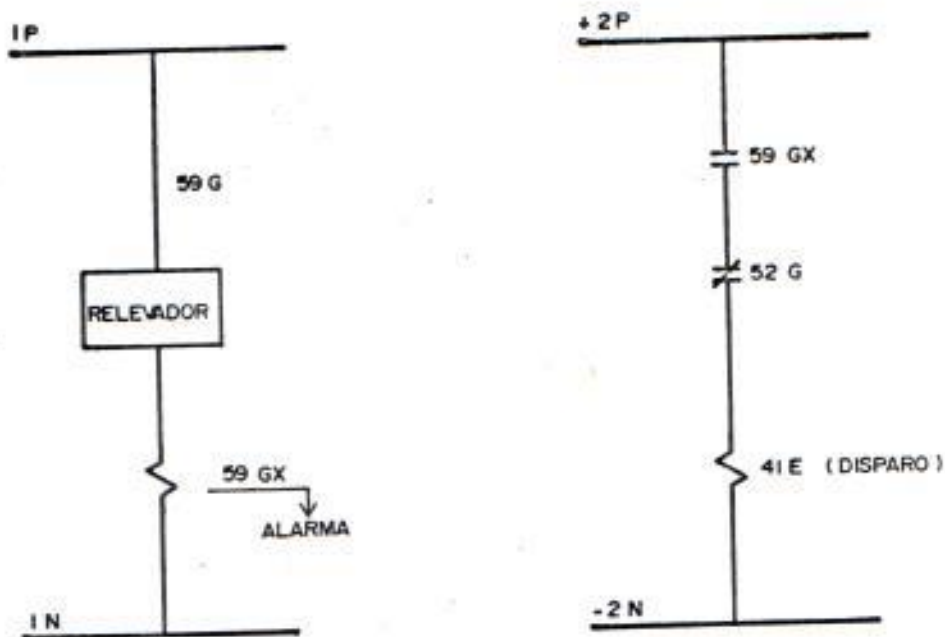


FIGURA N° 48

DIAGRAMA DEL CONTROL DE ALARMA
Y DISPARO POR GENERADOR ATERRIZADO

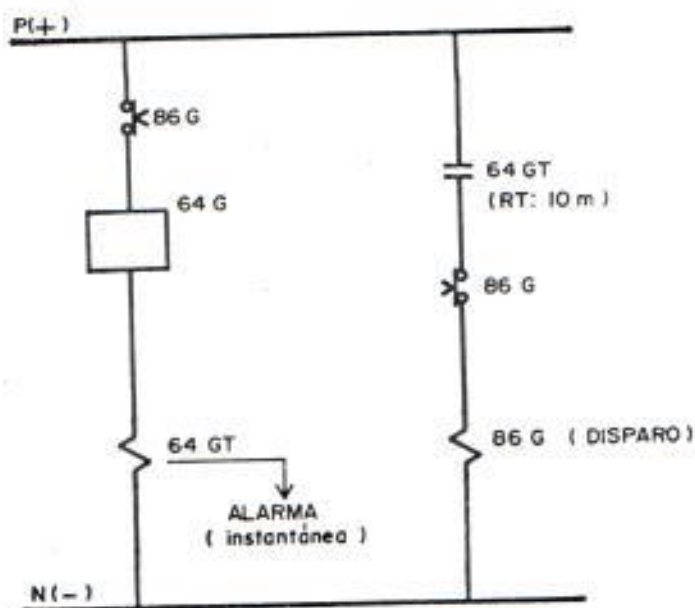


FIGURA N° 49

Cuando aparece una falla a tierra en el estator del generador, ésta es detectada por el relevador de protección 64G, el cual energiza el relevador auxiliar 64GT con retardo de tiempo (RT). Este opera instantáneamente a la alarma, pero demora por 10 min. la energización del bloqueador 86G, el cual disparará el generador. Ver figura N949.

Una vez operada la alarma, se confirmará la actuación del 64G revisando la operación de su banderilla indicadora, luego de lo cual se recomienda reducir carga en la unidad con problemas, mientras se incrementa en otras unidades de generación. El disparo se registrará al cabo de 10 min. aproximadamente, debido a la operación del 86G.

Luego de esto, se recomienda probar la resistencia de aislamiento del estator y circuito correspondiente para determinar la falla.

PCG.5 ALTA TEMPERATURA DEL ESTATOR DEL GENERADOR

Embebidas en el aislamiento del estator del generador existen seis detectores de temperatura por resistencia (DTR), los cuales se encuentran-

estratégicamente localizados. Su señal es recibida y comparada con los ajustes límites de temperatura en el registrador de temperatura propio de este equipo. El proceso da como resultado una gráfica de registro, y además seis salidas lógicas que accionan, cada una de ellas, la alarma en mención.

Cuando dos o más DTR detectan sobretemperatura se produce un disparo del generador por medio del 86G, como se aprecia en la figura Nº 50.

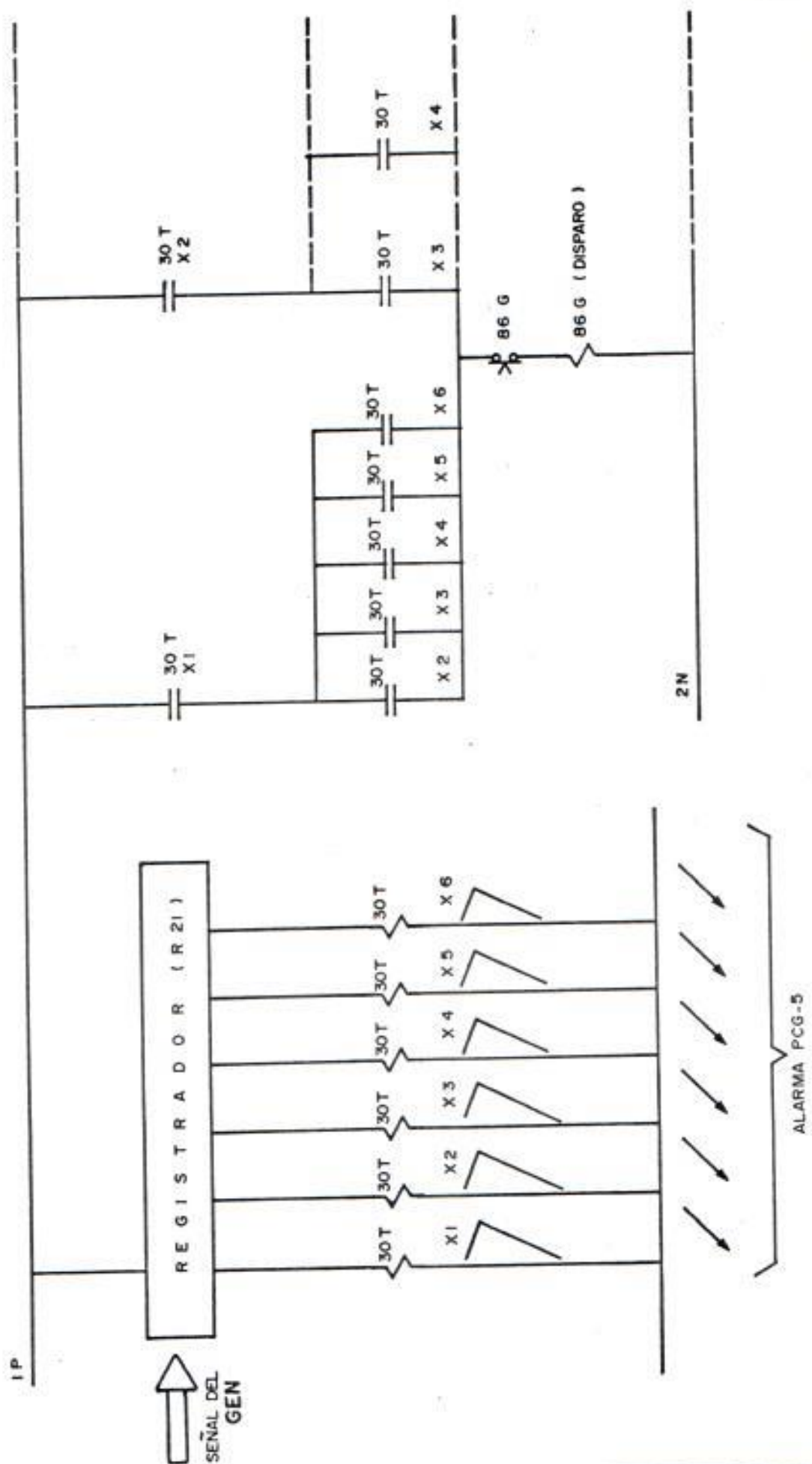
El registrador señala el evento con indicador luminoso. Se confirma su acción con la operación del relevador de bloqueo 86G y/o la señalización del registrador.

Se deberá determinar la falla revisando:

- a) Parámetros eléctricos de operación no adecuados,
- b) Problemas de enfriamiento
- c) Daño en los devanados.

PCG.6 ALTA TEMPERATURA DEL ROTOR DEL GENERADOR

DIAGRAMA DEL CONTROL DE DETECCION DE TEMPERATURA DEL ESTATOR



La medición de este parámetro se realiza indirectamente con la detección primaria de voltaje y corriente del campo, y procesada a través de un registrador de temperatura que usa el método de resistencia. De éste se obtiene una gráfica de registro y una salida de contacto normalmente abierta que da su señal directamente al sistema de alarmas. El equipo señala el evento. No existe disparo.

Se determinará la falla revisando:

- a) Corriente de campo
- b) Problemas de enfriamiento
- c) Problema de campo.

PCG.7 DISYUNTOR DEL GENERADOR DISPARO

Se presenta alarma y disparo cuando por algún motivo se tiene la operación de los siguientes relevadores de bloqueo: 86M, 86G, 86U, 86UB, 86BA, 86BB. Cuando uno de ellos es actuado por su correspondiente equipo de protección tal como se muestra en el Anexo 1. De acuerdo a esto se aplican las medidas correctivas del caso.

PCG.8 DISYUNTOR DEL GENERADOR PROBLEMAS

Esta alarma supervisa el buen funcionamiento de parámetros esenciales en un disyuntor, esto es:

- a) 27D : Energía de control C.D.
- B) 631 : Presión en los reservorios de aire para operar el mecanismo.

Luego, el problema será localizado en el circuito de control y/o en el circuito de aire de operación del disyuntor. No hay disparo por este motivo.

PCG.9 DISYUNTOR DE TRANSFORMADOR PRINCIPAL PROBLEMAS.

Se acciona cuando hay baja presión de aire de operación en el reservorio del disyuntor de 69KV.

Se recomienda revisar el circuito de aire del equipo mencionado.

Una alarma similar aparece en el Panel de Control de la Subestación de 69KV (PCS) denominada PCS-22. La supervisión de la pérdida de energía C.D. de

control se hace separadamente en el PCS por medio del anunciador PCS-27.

PCG.10 TRANSFORMADOR PRINCIPAL PROBLEMAS

Esta alarma recibe señal de dos grupos funcionales de protección diferentes que actúan en torno al transformador, que son:

a) Elementos Mecánicos-Físicos de Protección al Transformador.

- 1.- Relevador Térmico - Indicador de la Temperatura del aceite (26 D): acciona la alarma a 80°C . Su operación queda indicada por un puntero de posición máxima.
- 2.- Indicador Mecánico de Nivel de Aceite (71Q): da alarma para nivel bajo de su escala.
- 3.- Placa de Explosión (96D): cuando se rompe debido a una expansión súbita del aceite - debido a explosión interna, envía señal eléctrica que opera esta alarma. Su calibración es 0.85 Kg/cm^2 . La placa queda rota y deberá ser repuesta.

- 4.- Relevador de Presión Súbita (63P): Tiene una cámara presurizada independiente que se compara a la presión del aceite o gases expandidos. Cuando estas superan el ajuste, esto se manifiesta en vencer un fuelle diferencial cuyo desplazamiento acciona un micro interruptor que acciona alarma y disparo a la vez. Este último, mediante el bloqueador 86M.

- 5.- Relevador Buchholz (96-1, 96-2) revela la formación de gases debido a falla interna. cuando este acumula 450 c.c. de gas aproximadamente, se conecta una alarma. Mayor que esto y para un flujo de gases del tanque al conservador mayor a 50 cm/s, se presenta el disparo mediante el 86M. Esta es la segunda fase de detección.

- 6.- Relevador Térmico-Indicador (49Wg3, 49Wg4): detecta las variaciones de temperatura de los devanados del transformador, y opera alarma a 105°C, y dispara a 115°C por medio del 86M. Su operación queda indicada por un puntero de posición máxima.

b) Protección del Sistema de Enfriamiento.

Este sistema tiene su propio control con sus respectivos anunciadores, situados localmente en el sitio del transformador. Cada anunciador indica un problema diferente. Su accionamiento queda señalado por una banderilla indicadora, además de hacer actuar en el centro de control la alarma aquí tratada.

Los casos que se mencionan son:

- 1.- Alimentación Principal disparo
- 2.- Circuito de control AC disparo
- 3.- Circuito de control DC disparo
- 4.- Energía DC de control pérdida
- 5.- Energía a ventiladores disparo
- 6.- Energía a Bombas disparo
- 7.- No flujo de aceite
- 8.- Bomba de aceite N° 1 sobrecarga
- 9.- Bomba de aceite N° 2 sobrecarga
- 10.- Bomba de aceite N° 3 sobrecarga
- 11.- Bomba de aceite N° 4 sobrecarga

En ambos grupos se deberá localizar in-situ el elemento que origina la falla para tomar

las medidas correctivas apropiadas. Estas deberán aplicarse de acuerdo a la naturaleza del problema.

PCG.11 NEUTRO TRANSFORMADOR PRINCIPAL-SOBRECORRI TE.

Simultáneo a la aparición de esta alarma se tiene el disparo del generador y el disyuntor de alta del transformador, por medio del accionamiento del bloqueador 86M. Se verifica la indicación del relevador de sobrecorriente de neutro 51NM.

Dado que el transformador está conectado B.T. delta-A.T. estrella aterrizado, y el 51NM está en el neutro, la causa de su operación deberá ser buscada entre los elementos siguientes:

- a) Lado de A.T. del transformador
- b) Subestación de 69 KV
- c) Líneas de transmisión a 69 KV

Se deberá buscar el sector aterrizado midiendo el aislamiento con respecto a tierra.

PCG.12 FUSIBLE TRANSFORMADOR POTENCIAL QUEMADO

El relevador de balance de voltaje 60G supervisa las señales que van al RAV y al circuito de medición y protección del generador. Cuando una de estas dos señales se pierde se inicializa la acción de esta alarma. El relevador soltará cualquiera de sus dos banderillas indicadoras XA o XB.

Se buscará la falla en el cubículo de 13.8KV, - sección transformadores de potencial -ab- sorvedor de impulsos, donde probablemente se hallará algún fusible de los T.P., fundido. Pueden ser fusibles del primario o secundario:

- a) Si es del secundario, se debe revisar el circuito secundario.
- b) Si es del primario, inspecciónese el T.P.
- c) Si no hay fusibles quemados, revisar el cableado.

Una vez localizado el fusible quemado, este debe ser reemplazado.

PCG.13 CAMPO DEL GENERADOR FALLA A TIERRA

El relevador de falla a tierra del campo 64F es el elemento que, al detectar la anomalía, hace actuar esta alarma. No hay disparo por este motivo ya que la tensión del campo es flotante. Lo peligroso sería que se presentase una segunda falla a tierra. Esta no sería detectada y causaría fuerte perturbación mecánica.

En caso de que la falla inicial sea permanente se recomienda sacar de línea al generador para revisar la resistencia de aislamiento de los devanados del rotor, sistema de excitación y transformador de excitación.

PCG.14 DISYUNTOR DE CAMPO DISPARO

Se presenta alarma y disparo. Este puede prevenir de cualquiera de los siguientes relevadores de bloqueo 86M, 86G, 86U, 86B, 86BA, 86BB.

Se determina el origen revisando la operación de los elementos de protección correspondientes mostrados en el anexo 1.

Cuando no operan los relevadores de bloqueo, entonces se tratará de una apertura manual usando la manija de mando CS-41E en el pupitre de man -

dos PCG. Cabe anotar que junto a la apertura - del disyuntor de campo, se presentará también la apertura del disyuntor principal 52G.

De acuerdo al origen del disparo se tomará las - medidas adecuadas.

PCG.15 SISTEMA DE EXCITACION PROBLEMA

Este sistema tiene sus propios equipos de protección, supervisión de fallas y anunciadores, instalados localmente en el sitio. Cuando se accione esta alarma es necesario confirmar la actualización de los anunciadores locales, los cuales - especifican el área que causa el problema.

Cualquier anunciador local hace actuar la alarma en mención. Las fallas en el panel de RAV son más detalladas en la sección 6.4 de este capítulo.

PCG.16 DISYUNTOR DEL GENERADOR ABIERTO

Esta alarma solo indica que el 52G está abierto - sin indicar si hay o no anomalías.

PCG.17 GAS DE GENERADOR TEMPERATURA ALTA

El mismo registrador de temperatura del estator del generador que mencionados en GCP-5 tiene 4 detectores de temperaturas (DTR) los cuales supervisan la temperatura del gas hidrógeno. Si brepasando el ajuste, éste envía señal directa al anunciador. El registrador señalará el evento.

Se recomienda revisar:

- a) Sistema de agua de enfriamiento
- b) Problema interno del generador

PCG.18 PANEL DE HIDROGENO PROBLEMA

El control y supervisión del sistema de hidrógeno tiene su propio panel localizado al lado del panel de la turbina a vapor, y con indicaciones generalizadas al centro del control, tal como ésta. El panel se denomina "Panel de Control de Hidrógeno" y se identifica por PCH.

Luego, esta alarma opera cuando cualquiera de las alarmas opera en PCH o alguna pierde el po

der de control C.D. Se determinará la falla, en contrando la alarma del PCH que ha operado.

Más detalles de los problemas referente al PCH - se tienen en la sección 6.3 de este capítulo.

PCG.19 BOMBA AC ACEITE SELLO DISPARO

Como ya se ha visto esta bomba tiene una función crítica para el sello realizado al volúmen de H_2 para enfriamiento. Su importancia es tal que tiene una bomba alterna de C.D. para casos emergentes.

El disparo de esta bomba abrirá su contactor (42), y éste enviará la señal para que opere este anunciador.

El disparo puede deberse a:

- a) Cortocircuito o sobrecarga
- b) Daño en la bomba

Se deberá revisar el aislamiento eléctrico, o buscar fallas mecánicas. De acuerdo a ésto se tomará las medidas correctivas apropiadas.

PCG.20 BOMBA EMERGENCIA ACEITE SELLO SOBRECARGA

Es la unidad emergente para la función que realiza la bomba del anunciador anterior.

Su sobrecarga, detectada por 76X, acciona este anunciador.

El disparo puede deberse a:

- a) Disparo térmico
- b) Problema en la bomba

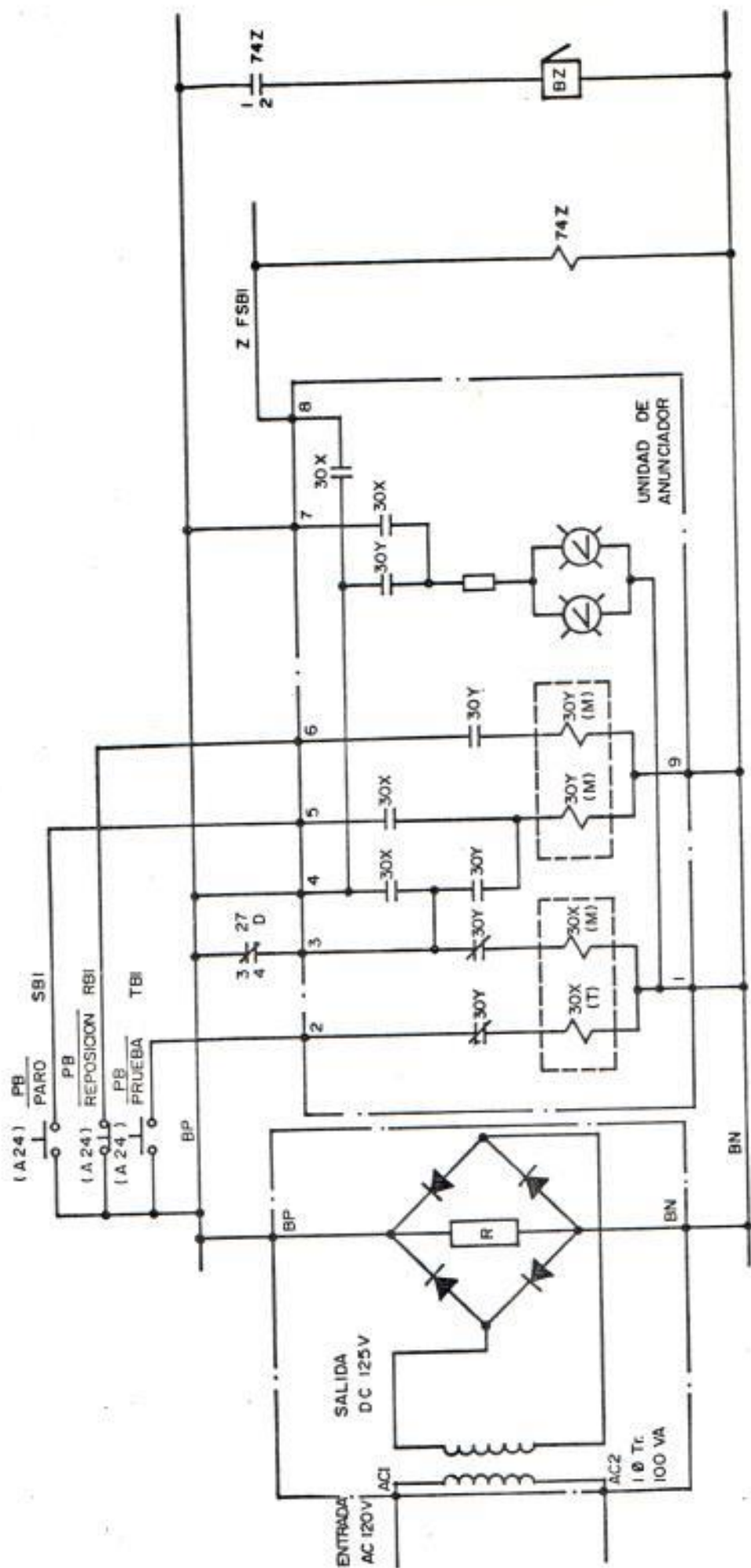
Se aplicarán correcciones al motor o a la bomba de acuerdo a la naturaleza de la falla.

PCS.21 ANUNCIADOR PERDIDA DE ENERGIA

Este anunciador se acciona cuando la energía C.D. de control 125 VDC del GCP se pierde. Esto es detectado por el relevador de bajo voltaje 27D, que sensa el voltaje de control en el circuito de anunciador de GCP.

Como se puede apreciar en la Fig. Nº 51, este anunciador tiene una fuente independiente de

ANUNCIADOR QUE SUPERVISA LA PERDIDA DE SUMINISTRO DE CONTROL C.D.



120 V C.A. que le permite continuar con su función, en el evento de pérdida de energía de control C.D. del GCP.

En el caso de que este anunciador actúe se recomienda:

- 1) Revisar el circuito de control de C.D.
- 2) Dado que en el caso de una falla los anunciadores no pueden operar, se deberán vigilar los equipos tanto en sus indicadores locales, centrales, e inspeccionarlos físicamente.

PCG.22 GAS DE GENERADOR PUREZA BAJA

El contacto de alarma que energiza a este anunciador es manejado por la señal neumática de salida del medidor de pureza de hidrógeno. Es un conmutador de presión que se acciona cuando la pureza disminuye de 90%. Ver figura Nº 10 del Capítulo I.

El problema puede deberse a que el vacío en el tanque de vacío cae a causa de problemas en la bomba de vacío. Otra causa es que el aceite au

xiliar de turbina fluya en la línea de suministro de aceite de sellos debido a que la válvula Nº115 del regulador auxiliar tiene falla.

Es necesario revisar la pureza del gas e incrementar el suministro de hidrógeno. El vacío puede ajustarse con la válvula Nº 152. Inspeccionar que las válvulas Nº 115 y Nº 117 deben estar cerradas durante servicio normal.

6.2. PANEL DE CONTROL DE SERVICIOS AUXILIARES

PSP.1 INTERRUPTOR 2.4KV TRANSFORMADOR AUX. UNIDAD DISPARO.

Se refiere al disparo del disyuntor 52U.

Esta situación es similar a la de PCG.1, como se puede deducir del diagrama de interbloqueo Fig. - Nº 20, Capítulo II.

PSP.2 TRANSFORMADOR AUXILIAR DE UNIDAD PROBLEMAS

Este enunciador es actuado por los dispositivos de protección mecánicos-físicos que están localizados en el mismo transformador:

- 1) Nivel bajo de aceite
- 2) Temperatura de aceite alta
- 3) Relevador Buchholz operado
- 4) relevador de Presión súbita operado
- 5) Temperatura de devanados alta.

Se deberá determinar el dispositivo operado para tomar las medidas correctivas del caso. Acciones precisas son descritas en el Capítulo V "Transformador con Falla".

PSP.3 PERDIDA ENERGIA C.D. DE CONTROL

Se acciona cuando la energía de C.D. de los paneles de control se pierde. Esto se detecta con relevadores de bajo voltaje que están localizados en:

- 1) PCCT auxiliares de turbina relevador 27T
- 2) PCCT auxiliares de caldera relevador 27B
- 3) PCCT auxiliares generales relevador 27C
- 4) PCG control de generador relevador 27G
- 5) PSP control de estación relevador 27ST
- 6) PCS control de subestación relevador 27SS
- 7) P ICC control de circuito de campo relevador 27D1
- 8) P ICC control circuito de disparo relevador 27FCB

Se localizará la falla al notar que las lámparas indicadoras piloto del panel en cuestión, se apagan. Así mismo, no se podrán controlar los equipos correspondientes al panel que perdió su energía de control C.D.

Este tipo de falla es emergente debido a que elimina toda supervisión, protecciones, arranques, disparos, maniobras, etc, por lo que se hace necesario tomar medidas de supervisión visual inmediatas hasta que se solucione el problema. Detalles de las medidas correctivas a tomarse, se detallan en el Capítulo V "Pérdida del Sistema C.D."

PSP.4 BARRA 2.4 KV DE UNIDAD FALLA A TIERRA

Como se vió en el Capítulo II, Sección 2.4. todas las alimentadoras que se derivan de la barra de 2.4KV cuentan con la protección de un relevador de protección de tierra direccional, denominado 67.

Cuando este dispositivo detecta "tierra", deja caer su banderilla indicadora, y opera esta alarma. Se encontrará localizada la falla en cual -

quiera de los cubículos pertenecientes a la sección 2.4KV de unidad, cuyas acometidas van a:

- 1) Ventilador de Tiro Forzado
- 2) Bomba de Agua de Alimentación -A
- 3) Bomba de Agua de Circulación -A
- 4) Bomba de Agua de Circulación -B
- 5) Bomba de Condensado -A
- 6) Bomba de Condensado -B
- 7) Bomba de Condensado de Alta Presión
- 8) Alimentadora a Transformador de Servicio de -
Unidad (52UH).

Una vez confirmada la alimentadora que está aterrizada, se deberá probar la resistencia de aislamiento.

PSP.5 ALIMENTADORA A TRANSFORMADOR DE SERVICIO-
DE UNIDAD DISPARO.

Este anunciador se arma cuando el disyuntor 2.4Kv de esta alimentadora -52UH- se dispara por la operación de los relevadores de sobrecorriente - 50-51 US, y/o el relevador de sobrecorriente de tierra 51NUS, del transformador de servicio de unidad, en el lado de 480V.

Confirmado el dispositivo de protección operado, se deberá realizar lo siguiente:

- 1) Revisar si hubo transferencia automática en barras de 480V.
- 2) Revisar que los equipos alimentados de los centros de control de motores continúen en servicio. Durante la transferencia algunos contactores suelen abrirse, y deberán ser repuestos.
- 3) Probar la resistencia de aislamiento del cable y el transformador.

PSP.6 TRANSFERENCIA AUTOMATICA DE BARRA DE 2.4KV

Se supervisa esta operación según el arreglo que se muestra en la Figura Nº 52, donde los dispositivos numerados con 30XT se accionan con fallas de tipo eléctrico. Cuando un disparo sobreviene, el circuito se arma y acciona esta alarma.

Se deberá observar lo siguiente:

- 1) Como en el caso anterior, algunos contactores de 480V serán desenergizados debido a la perturbación. Por tanto será necesario re-ener

DIAGRAMA DE CONTROL PARA SUPERVISAR
LA TRANSFERENCIA DE BARRAS DE 24 KV

333

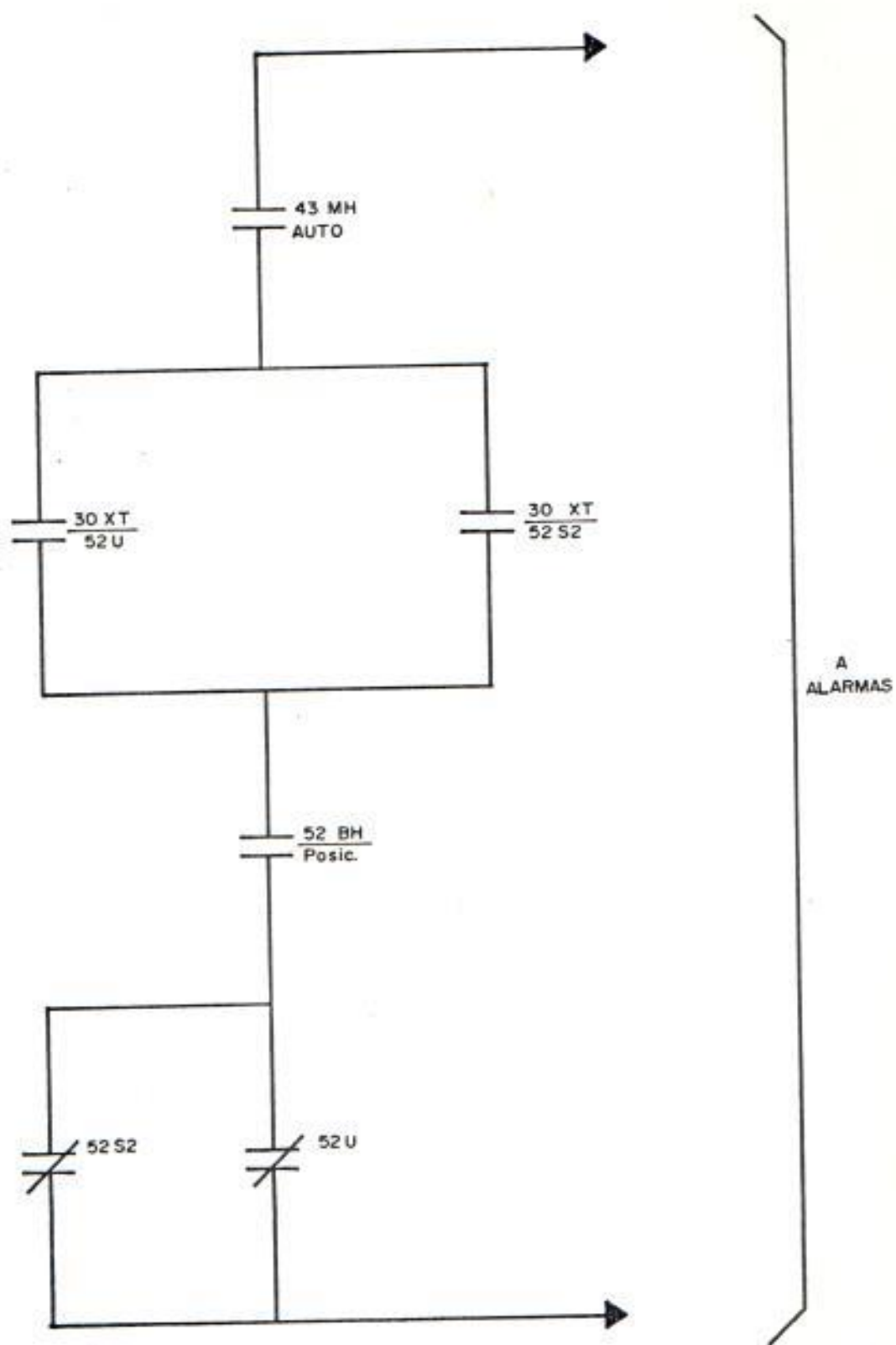


FIGURA N° 52

gizarlos.

- 2) Se tomará acción similar a lo establecido para PSP.1 en caso del disparo del 52U, y lo de - PSP.10 para el disparo del 52S2.

PSP.7 CENTRO DE FUERZA AUX. 480V PROBLEMA

Revela problemas en el interruptor de circuito y alimentadora, dispositivos de protección de barras y neutro de los transformadores de servicio a nivel de 480V. Estos pueden ser:

- 1.- Operación del relevador estático de protección de sobrecorriente 50-51 que protege las alimentadoras.
- 2) Pérdida de la energía de control de C.D. sensada a través de relevadores de bajo voltaje 27D.
- 3) Operación de los relevadores de protección de sobrecorriente del neutro de los transformadores de servicio: 51NSS o 51NUS.
- 4) Operación de los relevadores de protección de bajo voltaje de barras: 27 US o 27SS.

En estos casos se revisará lo siguiente:

- 1) En caso de operación de los 50-51, se iluminará una luz de color ámber en el cubículo del interruptor que presenta el problema. Esto significa que existirá, en esta acometida, un cortocircuito, o falla a tierra o sobrecarga.
- 2) La pérdida de energía de control se manifiesta con que las lámparas de señalización roja y verde estarán apagadas. Si esto ocurre se examinará el circuito de disparo del interruptor.
- 3) Se confirma la operación de 51N55 o 51NUS revisando sus banderillas indicadoras. Se tendrá, entonces, una falla a tierra ya sea en barras de 480V, o en el transformador de servicio correspondiente.
- 4) Se determina cuál relevador 27 operó, chequeando las banderillas indicadoras. Se recomienda revisar la causa del bajo voltaje.

PSP.8 INTERRUPTOR DE ENLACE DE 2.4KV DISPARO.

Este anunciador es actuado cuando el disyuntor se dispara eléctricamente debido a la operación de los relevadores de protección de sobrecorriente de barras 50-51B.

En este caso se recomienda:

- 1) Revisar la barra de estación de 2.4KV si se ha estado alimentando desde el transformador-auxiliar de unidad.
- 2) Revisar la barra de unidad de 2.4KV si la alimentación se tuvo desde el transformador auxiliar de planta.

PSP.9 CARGADOR DE BATERIAS PROBLEMA

Este equipo tiene sus alarmas propias en su panel. Las causas pueden ser:

- 1) Pérdida de energía AC
- 2) Fusible quemado
- 3) Interruptor disparado
- 4) Falla a tierra de barra negativa
- 5) Falla a tierra de barra positiva

Según la acción de cada alarma, se tomarán las medidas correctivas: revisión, prueba de aislamiento, etc.

PSP.10 INTERRUPTOR 2.4KV DEL TRANSFORMADOR AUXILIAR DE PLANTA DISPARO.

Supervisa el disparo del interruptor 52S2, el cual puede sobrevenir de la operación de los relevadores de protección.

- 1) 87 S que protege al transformador auxiliar planta.
- 2) 51 S que protege la alimentación
- 3) Buchholz del mismo transformador auxiliar.

La operación de los equipos nombrados en 1) y 3) operarán el relevador de bloqueo 86S; los 51S operarán el relevador 86SB. Estos serán los equipos cuya acción discriminaré la falla. Ver Anexo NR 1.

Otras causas pueden ser:

- 1) 52 S1 está abierto
- 2) El interruptor 52S2 de otra unidad tiene mucha carga. Hay un interbloqueo en el control que evita que la fuente auxiliar de planta se sobrecargue. Así, cuando una unidad, diferente que ésta, está cargando al transformador auxiliar de planta, cualquier otra será disparada. En nuestro caso eso sucede cuando se tienen las siguientes condiciones-

al mismo tiempo:

- a) el 52S2 de la otra unidad está cerrado
- b) ambas bombas de agua de alimentación al caldero de la otra unidad están trabajando.
- c) El 52 BH de la otra unidad está cerrado.

PSP.11 TRANSFORMADOR AUXILIAR PLANTA PROBLEMA

Supervisa los problemas en el equipo mencionado. Se deberá actuar igual que en PSP.2, tratado anteriormente.

PSP.12 CENTRO DE MOTORES DE CALDERA O TURBINA DISPARO.

El circuito de control modular de cada equipo - que se alimenta desde los centros de control de motores de caldera (CC-C) y turbina (CC-T) cuentan con un circuito independiente para señalización y alarma en caso de disparo. Este puede - ser por sobrecorriente o sobrecarga. Cuando esto sucede se enciende una luz indicadora color - ámbar, en el módulo de control concerniente, y actua un relevador auxiliar (49X) que energiza - esta alarma.

Cuando este anunciador actúa, se deberá localizar el módulo disparado ya sea en CC-C o CC-T, mediante su señalización. Luego, se revisará el circuito fallado.

PSP.13 BARRA DE 2.4KV DE PLANTA FALLA A TIERRA

Situación similar a la de PSP.4, excepto que los equipos alimentados de aquí son:

- 1) Bomba de agua de alimentación -8
- 2) Cubículo de reserva -Libre
- 3) Cubículo de reserva -Libre
- 4) Alimentadora a Transformador de Servicio de Planta (52 SH).

PSP.14 ALIMENTADORA A TRANSFORMADOR DE SERVICIO DE PLANTA DISPARO.

Situación similar a la de PSP.5, excepto que los equipos son:

- 1) Disyuntor a 2.4KV de alimentadora 52 SH
- 2) Relevadores de sobrecorriente 50-51SS
- 3) Relevador de sobrecorriente de tierra del transformador 51 NSS.

PSP.15 CENTRO DE CONTROL DE MOTORES -1. DISPARO

Situación similar a la de PSP.12, excepto que se buscará en CC-C1.

PSP.16 CENTRO DE CONTROL DE MOTORES -2. DISPARO

Situación similar a la de PSP.12, excepto que se buscará en CC-C2.

PSP.17 PERDIDA DE ENERGIA C.D. CONTROL INTERRUPTORES 2.4KV.

Un relevador de bajo voltaje (270) se encuentra en el circuito de disparo de los interruptores de 2.4KV. Cuando la energía se pierde en cualquier cubículo, se energiza este anunciador. Si esto sucede la señalización se apaga, permitiendo la identificación del circuito fallado.

Se deberá revisar el circuito C.D. de disparo del interruptor con este problema.

PSP.18 ANUNCIADOR PERDIDA DE ENERGIA

Similar a lo explicado para PCG.21, en la sección anterior.

6.3. PANEL DE CONTROL DE HIDROGENO

PCH.1. PRESION DE GAS EN GENERADOR ALTA O BAJA

Este anunciador actúa en concordancia a la operación de dos interruptores de presión localizados en el panel local de control de hidrógeno (PH). Será necesario determinar la causa del problema y corregirla. Si la presión está alta puede deberse a temperatura alta de gas. Si la presión está baja, puede ser que haya fugas.

Se deberán revisar los enfriadores y localizar fugas.

PCH.2 BOTELLAS DE HIDROGENO PRESION BAJA

La señal proviene del contacto para alarma del indicador de presión del cabezal de botellas de gas.

En caso de operación de esta alarma se deberán abrir las botellas de reserva necesarias para alcanzar la presión nominal.

Se deberá revisar el cabezal de botellas de hi

drógeno, la operación del regulador Nº 126 en el cabezal. Ver figura Nº 10 del Capítulo I.

PCH.3 DETECTOR DE AGUA NIVEL ALTO

Se debe al interruptor de nivel 71LH, que cierra con nivel alto en el recipiente detector de agua. En este caso se deberá drenar usando la válvula-16 ó 19. (Ver figura Nº 10)

PCH.4 TANQUE DESESPUMANTE NIVEL DE ACEITE ALTO (t).

Se recibe la señal desde un interruptor de nivel que está en este tanque, lado de la turbina. Ver Fig. Nº 12, Capítulo I.

Si no se repone la alarma se deberá drenar el tanque usando la válvula de drenaje Nº 102. Revisar el tanque regulador de drenaje, la alineación de los sellos mecánicos, y la válvula Nº 127.

PCH.5 TANQUE DESESPUMANTE NIVEL DE ACEITE ALTO (E)

Igual a PCH.4, pero correspondiente al lado de -

excitación, donde la válvula de drenaje es Nº 103.

PCH.6 REGULADOR DE DRENAJE NIVEL ACEITE BAJO

La señal se recibe de un flotador de nivel que actúa en el tanque regulador de drenaje. Ver figura Nº 12.

Revisar la operación del tanque desespumante de la válvula reguladora de nivel Nº 127. Si el problema se vuelve extremo, se corre el riesgo de que el gas sea descargado en la atmósfera por el extractor de vapor.

PCH.7 PRESION ACEITE DE RESPALDO BAJA

Se supervisa con un interruptor de presión el cual actúa cuando se tienen menos de 4.9 Kg/cm^2 en la línea que viene del sistema de aceite del regulador de velocidad.

Revisar válvula de sobrepresión Nº 138 y el circuito de respaldo. La bomba auxiliar de aceite de lubricación debe ser arrancada.

PCH.8 BOMBA C.A. DE ACEITE DE SELLOS DISPARO

Se acciona por disparo eléctrico del motor de -
480V.

Confirmar que el sistema de respaldo tiene pre -
sión normal. Arrancar la bomba auxiliar de acei -
te de turbina. Investigar las causas del proble -
ma y corregir.

PCH.9 BOMBA C.D. EMERGENTE DE ACEITE DE SELLOS
ARRANCA

Se acciona cuando el conector de esta bomba se -
cierra en 125V CD. Esto sucede automáticamente -
cuando la presión decrece a 0.35 Kg/cm².

Revisar el regulador de respaldo Nº 115. Arran -
car la bomba auxiliar de la turbina y cuando la
bomba del girador esté en servicio.

PCH.10 BOMBA C.D. EMERGENTE DE ACEITE DE SELLOS
SOBRECARGA.

Se acciona por disparo del interruptor principal
en el panel de 125V C.D.

Se deberá parar la unidad inmediatamente, inves -

tigar el problema y tratar de corregir.

PCH.11 ACEITE DE SELLO PRESION BAJA

El contacto de falla está en un interruptor de presión diferencial el cual opera cuando la presión de sellado decrece debajo de 0.35 Kg/cm^2 g - sobre la presión de hidrógeno. Ver el elemento-
 N° 340 en la figura N° 12 del Capítulo I.

Inspeccionar si la bomba de emergencia C.D. arranca automáticamente.

Las causas pueden ser dos: 1. La bomba de aceite de sello C.A. se para mientras la turbina y su bomba de aceite auxiliar C.A. están paradas; 2. el aceite de respaldo no fluye debido a problemas en el regulador de respaldo N° 115 cuando la bomba de aceite de sello C.A. se para mientras la turbina o su bomba de aceite auxiliar C.A. están rodando.

En el caso 1, se deberá arrancar la bomba de aceite auxiliar C.A. de la turbina. En el caso 2, se deberá alimentar por la válvula de derivación N° 117. En cualquier caso, se deberá tratar de

restablecer las condiciones normales de sellado; si esto no es posible, se deberá reducir presión hasta $0.14 \text{ Kg/cm}^2\text{g}$, y por consiguiente, también la carga. Investigar las causas y corregir.

PCH.12 BOMBAS DE ACEITE DE SELLO BAJA PRESION

Supervisa la presión de entrega de las bombas de sello y actúa cuando ésta decrece a $1.3 \text{ Kg/cm}^2\text{g}$. Ver interruptor de presión Nº 342 en la figura Nº 12.

El problema puede deberse a una falla eléctrica del motor, falta de suministro desde el CC-T, o anomalía en la bomba.

Se deberá observar la presión de sello; si ésta decae deberá arrancarse la bomba auxiliar C.A. - de aceite de turbina.

Investigar las causas y trate de corregir la falla.

6.4. PANEL DE REGULADOR AUTOMATICO DE VOLTAJE

RAV.1 SOBRE-EXCITACION (INSTANTANEO)

Es accionado desde el canal sin retardo del Protector y limitador de sobre-excitación (DXL). Referirse a la figura Nº 14 del Capítulo I.

Se deberá revisar si el origen de esta alarma proviene de:

1. Condición de operación de carga sobreexcitada
2. Corriente de equipo en exceso
3. Posición del ajustador de voltaje (90R) y regulador de campo (70E).

RAV.2 SOBRE EXCITACION (RETARDO)

Proviene del mismo equipo del anterior anunciador, pero desde el canal con retardo de tiempo. El origen de esta alarma puede deberse a las mismas condiciones vistas para la alarma anterior.

RAV.3 EXCITACION MINIMA

Se recibe señal desde el Protector y Limitador de excitación mínima. (MEL)

Las condiciones de origen de esta alarma son iguales que para RAV.1.

RAV.4 PERDIDA DE PULSO

Proviene la señal de cualquiera de los seis generadores de pulso, tres por gaveta que controlan la rectificación trifásica de los SCR. Cuando un generador de pulso pierde señal este anunciador es actuado.

El origen de esta alarma puede deberse a:

1. Problemas en la gaveta de generación de pulsos para las puertas de los tiristores.
2. Condiciones de no operación. Cuando la unidad está fuera de servicio, esta alarma aparece.

RAV.5 CORRIENTE DE CAMPO EXCESIVA

Es accionada desde el Limitador de corriente de campo el cual toma su señal de entrada desde el sensor de corriente.

Las condiciones de origen de esta alarma son iguales que para RAV.1.

RAV.6 ENERGIA C.D. DE CONTROL PARA RAV PERDIDA

La señal se tiene en cualquiera de las dos fuentes de control DC (DPS) para el RAV, por medio de la actuación de un relevador (RY) que detecta la pérdida de los 15V C.D. Ver figura Nº 14.

El problema puede encontrarse en:

1. Pérdida de energía (90V C.A.) para DPS
2. Falla de la fuente C.D. (DPS) para el RAV

Cuando la unidad está fuera de línea esta alarma está actuada.

RAV.7 ENERGIA C.D. DE CONTROL PARA GAVETA DE PULSO PERDIDA.

La pérdida de esta energía es detectada por los relevadores 80E1 y 80E2.

El problema puede estar en:

1. Fuente 125V C.D. (BPS)
2. Fuente de \pm 15V C.D. (una para cada gaveta)

RAV.8 VENTILADORES DE ENFRIAMIENTO PROBLEMA

Se acciona cuando cualquiera de estos ventiladores se dispara:

1. Ventiladores del cubículo de tiristores (2 unidades)
2. Ventilador del cubículo de RAV.

RAV.9 VOLTAJE/FRECUENCIA EXCESO

Detecta estos parámetros a través de un banco de T.P. en los terminales del generador, y opera el Protector y Limitador de V/Hz.

Se deberá revisar lo siguiente:

1. Voltaje de la unidad
2. Frecuencia de la unidad

RAV.10 FUSIBLE VOLADO O CONVERTIDOR CD/CA FALLA

Los fusibles que pertenecen a los tiristores y vuelan, son detectados por el Detector de Fusibles volados, el cual hace actuar este anunciador. La falla en el convertidor CD/CA para el Protector de cortocircuito trifásico también hace actuar esta alarma.

6.5. PANEL DE CONTROL DE SUBESTACION

En este panel se supervisan los equipos concernientes a los circuitos de potencia que entran y salen de barras a la subestación de entrega y distribución de 69KV. Estos circuitos con sus disyuntores respectivos son:

52T1	Sistema Nacional Nº 1
52T2	Sistema Nacional Nº 2
52G2	Unidad Generadora Nº 2
52G3	Unidad Generadora Nº 3
52G4	Unidad Generadora Nº 4
52B	Enlace entre barras
52BA	Interconexión con Empresa Eléctrica barra principal.
52BB	Interconexión con Empresa Eléctrica barra <u>re</u> serve.

Cada uno de éstos tiene las alarmas siguientes:

PCS.1 DISYUNTOR DE POTENCIA DISPARADO

Es accionado por la apertura del disyuntor en aceite correspondiente, cuando se trata de una falla eléctrica.

PCS.2 DISYUNTOR DE POTENCIA PROBLEMA

Es accionado por un interruptor de presión que atiende - la presión del reservorio de aire de operación, y actúa - en bajo nivel.

PCS.3 ENERGIA DE CONTROL DE DISYUNTOR PERDIDA

Esta puede ser actuado por cualquiera de los disyuntores de potencia, cuando pierden el voltaje de control. El elemento detector es un relevador de bajo voltaje cuyo - número de función es 27.

PCS.4 PROTECCION DE BARRA OPERADA

Cualquiera de los relevadores de bloqueo 868A y 868B pueden iniciar la operación de este anunciador. El relevador de protección que actua puede revisarse de los que a parecen en el anexo 1.

ANEXO 1.

RELEVADORES DE BLOQUEO

RELEVADORES DE BLOQUEO	EQUIPO DE PROTECCION CORRESPONDIENTE
86M	87T 51NM 96P 96-2 26wg4
86G	87G 32G 64G (0 min. retardo por medio de 64GT 51E 40G Cuando el disyuntor del generador esté cerrado. 46G Ambos 27U y 27S operados Los dos ventiladores de los tiristores parados Dos o mas tiristores con falla 51V Dos o mas puntos del devanado del genera- dor con temperatura alta.
86U	87U 63U 49 (Devanado del transformador de unida d temperatura alta).
86UB	51U
86SB	51S
86BU	50-51B
86S	87S 63S
86BA	87BA
86BA	87BA

CONCLUSIONES Y RECOMENDACIONES

La operación de una Central Termoeléctrica requiere de una amplia gama de conocimientos y experiencia que la constituyen en una especialidad dentro de la profesión del ingeniero. Es básico el conocer la unidad en todas sus partes, equipos, sistemas auxiliares y la configuración del sistema al que está conectado.

El equipo de personas que vigilan la operación deberá conocer su área de acción asignada a fin de operar todo el conjunto con los mejores resultados. Luego, la preparación y experiencia del grupo es fundamental para ofrecer confiabilidad y continuidad del servicio.

La unidad termoeléctrica es una inversión bastante cara y de generación apreciable del tipo de base que no se puede permitir daños en sus partes principales. Para evitar esto, se hace necesario contar con un esquema de protección y equipos de vigilancia y regulación confiables, que mantengan los parámetros en sus límites y anuncien su anormalidad o que desconecten los equipos en situaciones de falla o cuando están fuera-

de regulación. Como se anotó en el Capítulo II, las eventualidades son muchas, y se debe estudiar cuidadosamente que todos estos eventos estén cubiertos por los dispositivos de protección. Si la unidad es considerablemente grande e importante para el sistema se requerirán protecciones adicionales.

El conocimiento de las posibles situaciones de riesgo, sus causas y medidas correctivas pueden ayudar a restituir el sistema y a evitar daños a los equipos. En general, las fallas eléctricas son destructivas, actúan rápidamente y en muy pocos casos permiten tomar medidas de corrección, por lo que sólo los dispositivos de regulación y protección podrían actuar en base a su respuesta rápida. Pero aún así, el operador bien entrenado puede resolver el problema eficaz y rápidamente.

Las alarmas son muy significativas y dicen mucho acerca de un problema y ayudan mucho a localizar las posibles fallas y a tomar acciones correctivas.

RECOMENDACIONES

Se debe conocer la planta, equipos y sistemas, así como las consideraciones teóricas sobre las cuales ope

ran las partes y el conjunto. Se recomienda también estudiar los procedimientos para operar en situaciones normales y emergentes.

Se sugiere realizar entrenamiento creando condiciones anormales reales en plantas pequeñas y de poca importancia. Para este efecto también existen simuladores analógicos, y ahora último, los computadores digitales. Estos permiten crear situaciones que en la práctica sólo suceden en raras oportunidades.

Las alarmas deben ser atendidas de inmediato y resueltas según su prioridad. Cada una de ellas trae explícitos el problema, su causa y corrección, lo que junto a otra información adicional proveniente de medidores e indicadores ayudarán a resolver los diversos problemas.

Es recomendable que periódicamente se hagan revisiones a los equipos y sistemas con la ayuda de una hoja guía de revisión. Entre otros deben inspeccionarse los medidores, reguladores, alarmas, equipos de protección y otros dispositivos de los puestos de mando, paneles y tableros.

Los casos de fallas deben ser analizados técnicamente para encontrar las causas de problemas con el fin de corregir errores en el futuro.

BIBLIOGRAFIA

- CENTRALES ELECTRICAS
E. SANTOS POTESS, EDIT. G. GILI, BARCELONA, ESPAÑA, 1971

- CENTRALES ELECTRICAS
ENCICLOPEDIA CEAC DE ELECTRICIDAD
JOSE RAMIRES V., EDIT. CEAC, BARCELONA, ESPAÑA, 1980

- OPERATION, TROUBLESHOOTING AND MAINTENANCE OF EQUIPMENT
MITSUBISHI ELECTRIC CORPORATION VOLUMEN E-1, 1979
VOLUMEN E-2, 1979.

- MANUAL OF EQUIPMENT, ELECTRICAL
MITSUBISHI CORPORATION VOLUMEN E-4, E-5, 1979

- MODERN POWER STATION PRACTICE
CENTRAL ELECTRICITY
GENERATING BOARD, EDIT. PERGAMON PRESS, ENGLAND,
2nd EDITION, 1981
VOL. 4, 7

- PROTECTIVE RELAYS APPLICATION GUIDE
GEC MEASUREMENTS, EDIT. GEC, ENGLAND, 2nd EDITION, 1975

- APPLIED PROTECTIVE RELAYING
WESTINGHOUSE, EDIT. WEST. NJ, USA, 1st EDI., 1976

- NORMAL PLANT OPERATION MANUAL - ELECTRICAL
MITSUBISHI ELECTRIC CORPORATION, 1979