



ESCUELA SUPERIOR POLITÉCNICA DEL LITORAL

Facultad de Ingeniería en Electricidad y Computación

**“SISTEMA DE BOMBEO DE AGUAS RESIDUALES CON
VIGILANCIA Y CONTROL REMOTO”**

INFORME DE PROYECTO INTEGRADOR

Previa a la obtención del Título de:

**INGENIERO EN ELECTRICIDAD ESPECIALIZACIÓN
EN ELECTRÓNICA Y AUTOMATIZACIÓN INDUSTRIAL**

JIMMY GABRIEL ZAMBRANO ZAMBRANO

GUAYAQUIL – ECUADOR

AÑO: 2015

AGRADECIMIENTOS

A mi familia.

En especial a mi madre, quien con su paciencia infinita jamás se cansó de alentarme, porque es gracias a sus enseñanzas que cada día forjó en mí, por encima de un gran profesional, un gran ser humano sensible a las necesidades propias y ajenas, capaz de luchar por lo que quiere hasta las últimas consecuencias.

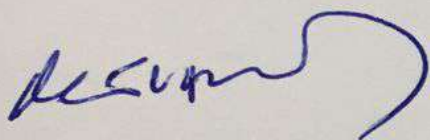
Gracias infinitas, como infinita es la fortaleza que me inspiró cada vez que con sus acertados consejos me ayudó a superar cualquier adversidad.

DEDICATORIA

El presente proyecto lo dedico a mi madre, por quien cada día que despierto me esfuerzo más, con el ánimo de devolver un granito de arena del mar bendiciones que significa en mi vida su presencia.

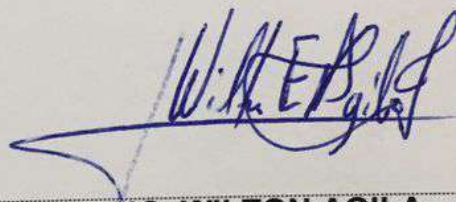
A la memoria de mi padre, a quien me habría encantado tener aún a mi lado.

TRIBUNAL DE EVALUACIÓN



ING. HOLGER CEVALLOS

PROFESOR EVALUADOR

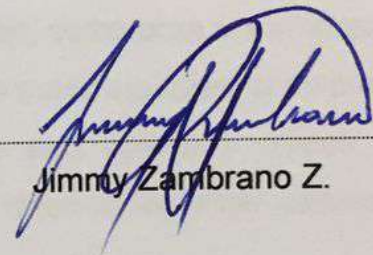


ING. WILTON AGILA

PROFESOR EVALUADOR

DECLARACIÓN EXPRESA

"La responsabilidad y la autoría del contenido de este Trabajo de Titulación, me corresponde exclusivamente; y doy mi consentimiento para que la ESPOL realice la comunicación pública de la obra por cualquier medio con el fin de promover la consulta, difusión y uso público de la producción intelectual"



Jimmy Zambrano Z.

RESUMEN

En los múltiples desarrollos habitacionales que se dan a paso acelerado en los últimos años en nuestro país, se instalan sistemas automatizados de bombeo de aguas servidas para evacuar las aguas negras, de las etapas que conforman una urbanización, hasta las plantas de tratamientos de las mismas. Lamentablemente los sistemas automatizados instalados en estos conjuntos habitacionales son sistemas aislados, sin capacidad de envío de datos o control remoto desde alguna central de control.

El mantenimiento de estos sistemas y los daños constantes son un verdadero problema para los promotores inmobiliarios que los instalan, como para las empresas públicas que los reciben una vez culminados los proyectos habitacionales, al no poder vigilar remotamente estos sistemas nos encontramos con altísimos costos de reparación de sistemas y daños de salubridad a los residentes de las urbanizaciones mencionadas.

Para resolver este problema es necesario actualizar las tecnologías utilizadas actualmente, por controladores capaces de enviar y recibir datos (PLC con módulos GSM) de tal manera que puedan evitarse problemas de daños de equipos y a su vez de salubridad en las estaciones de bombeo.

Haciendo un análisis de costos se pudo determinar que invertir en nuevas tecnologías puede ahorrar más del 50% de los gastos de reparación de equipos, evitando además graves molestias de salubridad a residentes de conjuntos habitacionales privados.

ÍNDICE GENERAL

AGRADECIMIENTOS.....	iii
DEDICATORIA.....	iii
TRIBUNAL DE SUSTENTACIÓN.....	iv
DECLARACIÓN EXPRESA.....	iv
RESUMEN.....	vii
ÍNDICE GENERAL.....	viii
CAPÍTULO 1.....	1
1. ESTACIÓN DE BOMBEO DE AGUAS RESIDUALES EN URBANIZACIONES PRIVADAS.....	1
1.1 Implementación de sistemas automatizados en el desarrollo de urbanizaciones privadas.....	1
1.2 Descripción de una estación de bombeo típica en urbanizaciones privadas.....	2
1.3 Problemática asociada a la instalación de sistemas automáticos sin monitoreo remoto.....	8
CAPÍTULO 2.....	11
2. IMPLEMENTACIÓN DE PLC CON MÓDULO GSM EN SISTEMAS DE BOMBEO.....	11
2.1 Análisis de costos de implementación y mantenimiento de un sistema de bombeo aislado (convencional).....	11
2.1.1 Costo de equipos.....	11
2.1.2 Costo de montaje de equipos.....	12
2.1.3 Costo de mantenimiento anual.....	13
2.1.4 Resumen de costos de sistema convencional.....	13
2.2 Análisis de costos de implementación y mantenimiento de un sistema de bombeo con monitoreo remoto.....	14
2.2.1 Costo de equipos.....	14
2.2.2 Costo de montaje de equipos.....	14
2.2.3 Costo de mantenimiento anual.....	15
2.2.4 Resumen de costos de sistema con vigilancia y control remoto.....	15

2.3	Cuadro comparativo de costos entre sistema antiguo y propuesta.....	16
2.4	Implementación del sistema de bombeo de aguas residuales con vigilancia y control remoto	17
2.4.1	Arquitectura del sistema de control	17
2.4.2	Funcionamiento del sistema de control	18
2.4.3	Construcción del sistema de bombeo.....	23
CAPÍTULO 3.....		25
3.	ANÁLISIS DEL IMPACTO POSITIVO EN LA IMPLEMENTACIÓN DE PLCs CON MÓDULOS GSMs.....	25
3.1	Beneficios económicos en mantenimiento	25
3.2	Eliminación de paros inesperados en el sistema.....	25
3.3	Control de contaminación medio ambiental por rebose de aguas servidas	31
3.4	Mitigación de problemas legales y clausuras	31
CONCLUSIONES Y RECOMENDACIONES		32
BIBLIOGRAFÍA.....		34
ANEXOS		35

CAPÍTULO 1

1. ESTACIÓN DE BOMBEO DE AGUAS RESIDUALES EN URBANIZACIONES PRIVADAS.

1.1 Implementación de sistemas automatizados en el desarrollo de urbanizaciones privadas.

El reciente desarrollo habitacional en nuestro país y en especial en la ciudad de Guayaquil y cantones aledaños incluye la implementación de sistemas modernos automatizados para brindar servicios de calidad a quienes adquieren sus viviendas en estos sectores.

Entre los sistemas modernos que se implementan para garantizar el bienestar de los miles de residentes de los desarrollos urbanos nuevos podemos enunciar:

- Sistemas de agua potable
- Sistemas de bombeo de aguas residuales
- Sistemas de riego
- Sistemas de alumbrado público eficientes
- Sistemas de tratamiento de aguas residuales

En este caso concentramos la atención en analizar la problemática apegada a la implementación de sistemas de bombeo de aguas residuales dentro de urbanizaciones privadas.

Los proyectos urbanísticos se desarrollan en grandes extensiones de tierras y se construyen por etapas, dependiendo del target al que apunta cada proyecto específico encontraremos etapas con N números de viviendas (que van desde 200 viviendas hasta 500 viviendas, en nuestro caso de estudio). Cada una de las etapas dentro de una urbanización tiene como parte de su infraestructura una estación de bombeo de aguas residuales, que se construye en el punto geográfico más bajo de la misma y a donde llegan por gravedad todas las aguas servidas producto del consumo de agua de cada residente en esa etapa.

La determinación de ubicación, capacidad y funcionamiento de una estación de bombeo de aguas residuales está dada por el o los diseños sanitarios que se

realicen para cada etapa dentro de una urbanización. En las memorias de estos proyectos se especifican los equipos [1] necesarios a instalarse para evacuar las aguas residuales hacia la plantas de tratamiento que recibe, dependiendo de su capacidad, aguas servidas de varias etapas (entre 6 y 9 etapas), aquí se trata las aguas negras para luego ser reutilizadas para riego de la urbanización (este es otro sistema muy interesante).

Por lo antes expuesto, se entiende la necesidad de contar con sistemas de bombeo de aguas servidas, para cada etapa de una urbanización, que sean fiables y que podamos monitorear continuamente sin incurrir en gastos operativos excesivos.

1.2 Descripción de una estación de bombeo típica en urbanizaciones privadas

Una estación de bombeo está compuesta básicamente por una gran cisterna (su diseño depende de la cantidad de residuos que recibirá y esto a su vez del tamaño de la etapa), la infraestructura hidráulica tanto para la llegada de aguas residuales como para la evacuación de los mismos mediante el bombeo y por su puesto el sistema eléctrico de la estación, el mismo que es el encargado de cumplir con los requerimientos especificados en el diseño de redes sanitarias, para evacuar todo el lodo de la cisterna impulsándolo hasta una planta de tratamiento. [2] [3]

El funcionamiento de las bombas [1] que evacuan los lodos desde la cisterna de la estación de bombeo, es gobernado por el nivel de la misma, como se detalla a continuación:

Nivel bajo.- Las dos bombas permanecen apagadas.

Nivel medio.- Una de las bombas debe encender. Si el nivel cae a bajo, la siguiente ocasión en que suba a nivel medio, encenderá la siguiente bomba, asegurando que trabajen las dos bombas alternadamente en niveles bajo/medio.

Nivel alto.- Las dos bombas deben encender hasta que el nivel de la cisterna llegue a bajo.

Los tableros de control convencionales incluyen:

Alarma de luces.- Alerta que avisa si existe falla en funcionamiento.

Seguidor de voltaje.- Que activa una alarma en caso de variaciones que afecten al sistema

Voltímetro.- Que muestren nivel de tensión en cada bomba.

Amperímetro.- Que muestren nivel de corriente en cada bomba.

Selector de funcionamiento.- Que permita encendido manual de las bombas.

A continuación podemos observar una estación de bombeo típica con todos sus elementos civiles e hidráulicos:

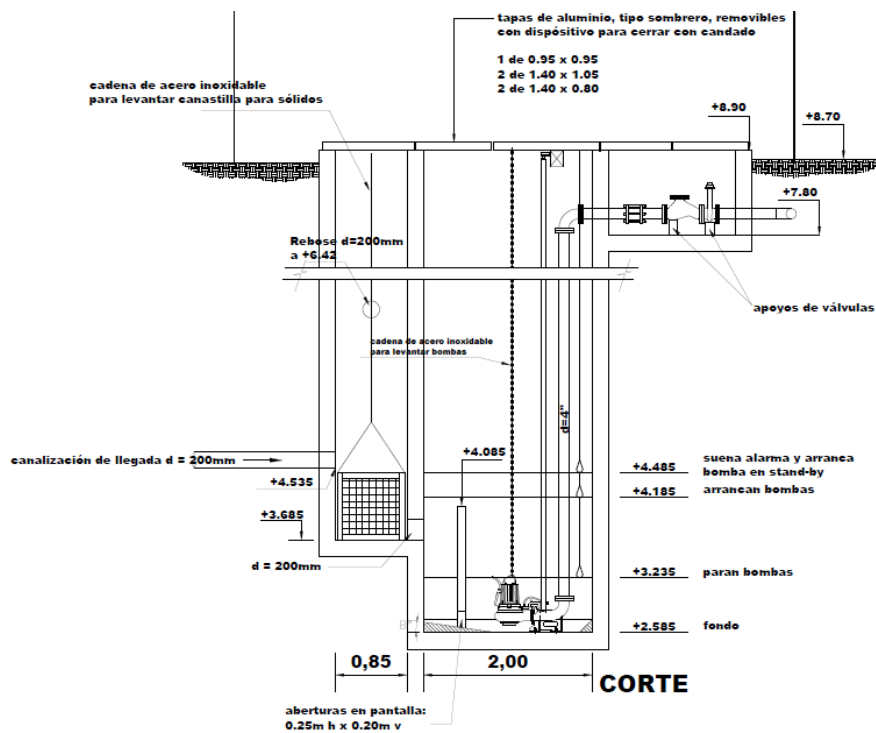


Figura 1.1: Estación de bombeo de aguas servidas.

La Figura 1.1 muestra la cisterna de la estación de bombeo, la ubicación de la bomba sumergible [1] para la evacuación de las aguas que por gravedad

llegan a la cisterna, la disposición de los elementos del sistema hidráulico de impulsión y acotamiento para ubicación de los sensores de nivel que sirven para controlar el encendido de las bombas desde el tablero de control en la superficie.

Podemos observar además los elementos que constituyen convencionalmente un tablero de control para bombear aguas residuales:



Figura 1.2: Puerta con indicadores de tablero de control de bombas sumergibles.

En la Figura 1.2 se observa un voltímetro, un amperímetro (consumo de una o de las dos bomba), indicadores de alarma por falla térmica o nivel alto. Además de indicadores de marcha de las bombas y los respectivos

selectores para decidir si el sistema opera en modo manual o automático.



Figura 1.3: Interior de un tablero de control de bombas sumergibles.

Como se observa en la Figura 1.3 los tableros que controlan el funcionamiento de bombas sumergibles para aguas servidas es muy sencillo y hasta un tanto rústico desde el punto de vista de las tecnologías que actualmente existen en el mercado de automatización y control.

El tablero de control es alimentado en baja tensión monofásica, debido a que las urbanizaciones en su mayoría tienen transformadores tipo PADMOUNTED monofásicos por la configuración tipo anillo con las que se construye la red de media tensión de cada etapa. Por tanto son necesarios los variadores de frecuencia [3] para la generación de energía trifásica que alimentará a las bombas sumergibles instaladas en el fondo de la cisterna.



Figura 1.4: Variador de frecuencia de 5HP.

La figura 1.4 muestra un variador de frecuencia de 5HP [3] que se encarga de la generación de energía trifásica a partir de la alimentación monofásica de la red.

El funcionamiento descrito de las bombas sumergibles es posible gracias a la presencia de un mini PLC que es el cerebro del sistema, quien en función del nivel medido por tres boyas sumergidas activará el sistema de bombeo correctamente.



Figura 1.5: Controlador del sistema de bombeo.

Tal como hasta ahora hemos observado el sistema automático de bombeo de aguas residuales es un muy sencillo, y su sencillez es la causante de serios problemas dentro de las cientos de etapas, de decenas de urbanizaciones privadas que continúan desarrollándose y continúan instalando sistemas automatizados que no pueden ser monitoreados remotamente.

1.3 Problemática asociada a la instalación de sistemas automáticos sin monitoreo remoto.

Todas las estaciones de bombeo que se construyen en los conjuntos habitacionales desarrollados y en desarrollo son entregadas a las empresas públicas prestadoras de los servicios de agua potable y alcantarillado, como es el caso en Guayaquil la empresa Interagua, en Daule y Samborondón la empresa pública Amagua y así según correspondan las competencias en los distintos sectores geográficos del país.

Para tener una idea de las cantidad de sistemas de bombeo que tienen que operar continuamente con el menor índice de falla, tomaremos como ejemplo un sector del cantón Daule, en la Avenida León Febrés cordero ubicada al norte de la Ciudad de Guayaquil, en donde se desarrollan alrededor de 10 urbanizaciones privadas con una proyección de entre 10 y 20 etapas cada una (datos obtenidos con investigación de campo y visitas a obras en pleno desarrollo).

Haciendo el respectivo ejercicio multiplicador podemos estimar fácilmente que en este sector existen alrededor de 150 sistemas de bombeo de aguas residuales, uno por cada estación de bombeo que se construye en cada una de las etapas de cada urbanización. Evidentemente hay mucho que vigilar para la empresa prestadora de servicios sanitarios.

Al ser sistemas que no pueden ser monitoreados remotamente, la única forma de determinar su correcto funcionamiento es mediante la inspección física de cada uno de los sistemas en cada una de las urbanizaciones, esto implica tener a diario un equipo (o los que sean necesarios) calificado monitoreando físicamente los sistemas de bombeo.

Tomando en cuenta que el sector que estamos analizando es un sector construido cercano al Río Daule y que sufre mucho con los cambios de estación, entenderemos que en múltiples ocasiones las estaciones de bombeo dejan de funcionar sin que sea detectado el fallo y que además muchos de los equipos sufran serios daños, incluso la pérdida completa de los mismos debido a que las personas encargadas de monitorear nunca llegaron a tiempo para solucionar algún mal funcionamiento presentado.

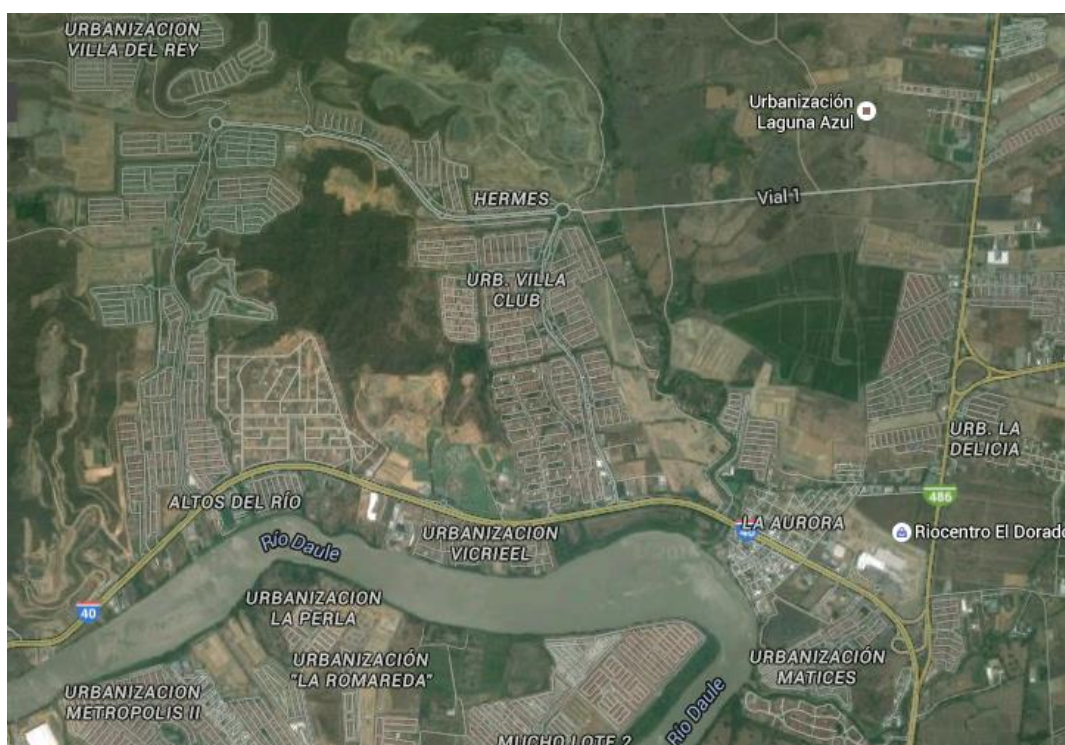


Figura 1.7: Captura de Google del sector de desarrollos habitacionales.

Observamos en la Figura 1.7 el amplio sector de desarrollo de proyectos habitacionales que hemos tomado como ejemplo para nuestro análisis.

Además de los problemas técnicos que se presentan a diario en estaciones de bombeo de aguas residuales existen los daños colaterales a los residentes de

estas urbanizaciones privadas que implican un alto costo de vida para quienes residen en ellas, tales como:

- Malos olores
- Enfermedades posibles a niños recién nacidos
- Impacto ambiental desfavorable para los promotores inmobiliarios
- Contaminación de ríos y/o canales de aguas lluvias
- Mala reputación para los constructores
- Baja en ventas de viviendas, etc.

Sumado a lo anterior tenemos el alto costo por reparaciones a los sistemas debido a que no pueden ser monitoreados debidamente por los técnicos de campo a cargo.

CAPÍTULO 2

2. IMPLEMENTACIÓN DE PLC CON MÓDULO GSM EN SISTEMAS DE BOMBEO.

2.1 Análisis de costos de implementación y mantenimiento de un sistema de bombeo aislado (convencional)

2.1.1 Costo de equipos

Para el análisis de costos de implementación de un sistema convencional de bombeo de aguas residuales he realizado una cotización real de un proveedor de estos equipos, basado en requerimientos de un diseño sanitario de una etapa de aproximadamente 280 viviendas.

EQUIPOS DE BOMBEO

- NUMERO DE BOMBAS: 2
- CAPACIDAD DE CADA BOMBA: 11,23 L.P.S. @ 6,73 M.
- REFERENCIA: GOULDS 3888D3 WS20D3 2 HP.
- DIAMETRO DE LA DESCARGA: 4 PULG. ROSCADA
- CONTROL DE BOMBAS: AUTOMATICO
- FUNCIONAMIENTO: ALTERNADAS
- TAMAÑO MAXIMO DE SOLIDOS: 3 PULGADAS

Figura 2.1: Equipos de bombeo de un diseño sanitario.

En la figura 2.1 se detallan las características de los equipos de bombeo especificados [1] [3] en un diseño sanitario de una etapa de una urbanización real. Esta imagen es parte del diseño sanitario que se mostró en el capítulo anterior en la sección 1.2 de la descripción de un sistema de bombeo convencional.

Con los requerimientos de equipos de bombeo [1] [3] se realizó el requerimiento al proveedor para la compra de los mismos y a continuación se muestran los costos de los mismos.

De acuerdo a sus requerimiento: 2 bombas GOULDS para AASS modelo 3888 WS20D3, monofasicas 230V , . diametro de descarga 4" roscada, tamaño de sólidos 3". Desempeño: 11.23 lps (178GPM), 6.73 m (22 pies) nos complace cotizar:

Item	Cant.	codigo	Descripción	Precio US \$				
				P/lista	dcto	neto	P/total US\$	
1	2	BOGOU0915	BOMBA GOULDS MODELO WS2012D3 2HP 1F 230V. SÓLIDOS 2.5" DESCARGA BRIDADA 3". CAUDAL 16.4 LPS A 6.73m.	3,558.75	20%	2,847.00	5,694.00	
2	3	SWAUU001	SWICH DE NIVEL MARCA AURORA (USA) PARA AASS	84.00	20%	67.20	201.60	
3	1	TAARR10003	TABLERO DE CONTROL PARA DOS B AASS 2HP 1F 230V INCLUYE: SUPERVISOR DE VOLTAJE, ALARMA SONORA Y VISIBLE POR ALTO NIVEL, LOGO PARA ALTERNANCIA Y SIMULTANEIDAD. BREAKER CONTACTOR Y RELÉ TÉRMICO PARA CADA BOMBA. SELECTORES, LUCES SEÑALIZADORAS PARA: ENCENDIDO, ALTO NIVEL, SOBRE CORRIENTE, ALTO/BAJO VOLTAJE.	2,020.00	20%	1,616.00	1,616.00	
4	1	INS10060	OPCIONAL: VOLTIMETRO Y AMPERIMETRO INCLUIDO EN EL TABLERO DE CONTROL	177	20%	141.60	141.60	
							Neto	7,653.20
							12 % Iva	918.38
							Total de la oferta	8,571.58

* TENEMOS DOS UNIDADES EN STOCK

NO INCLUYE INSTALACIÓN
 Tiempo de entrega: INMEDIATO, TABLERO 5 DIAS LABORABLES.
 Forma de pago: ITEM 1 y 2: CRÉDITO 30 DIAS,
 Validez de la oferta: ITEM 3 y 4: 50% ANTICIPADO 50% A 30 DIAS.
 15 DIAS

Figura 2.2: Oferta de equipos de bombeo.

En la figura 2.2 podemos observar la oferta por equipos convencionales [1] [3] para la estación de bombeo de aguas residuales que hemos tomado como ejemplo. Los elementos que reemplazaremos para la modernización del sistema serán:

- Supervisor de voltaje
- Logo para alternancia
- Variadores de frecuencia [3]
- Contactores con sus respectivos relés térmicos

2.1.2 Costo de montaje de equipos

Basado en información de ofertas de empresas dedicadas al montaje de sistemas de bombeo de aguas negras obtuve el costo equivalente a \$1800,00 más IVA por la ejecución de dicho trabajo. De tal manera que el costo total de un sistema de bombeo convencional montado es de \$10587,58.

2.1.3 Costo de mantenimiento anual

Debido a los problemas ocasionados por el NO monitoreo remoto, las estaciones de bombeo requieren de un equipo técnico que monitoree físicamente cada día (esto no se realiza porque los técnicos no alcanzan a revisar tantas estaciones).

Además al menos una bomba se quema por año debido a que no se detectan a tiempo fallas en las mismas, sino hasta que dejan de funcionar y las molestias a los residentes o una visita de los técnicos, evidencia el fallo.

DESCRIPCIÓN	COSTO/ANUAL
Salario técnico calificado	\$7200,00
Salario oficial eléctrico	\$4080,00
Reemplazo de bomba quemada	\$3188,64
Movilización (260 días/año x 10)	\$2600,00
Mantenimiento Bombas (2 x año)	\$500,00

Tabla 1: Mantenimiento anual sistema de bombeo convencional

2.1.4 Resumen de costos de sistema convencional

DESCRIPCIÓN	COSTO/ANUAL
Equipos de bombeo montados	\$10.587,58
Salario técnico calificado	\$7.200,00
Salario oficial eléctrico	\$4.080,00
Reemplazo de bomba quemada	\$3.188,64
Movilización (260 días/año x \$10)	\$2.600,00
Mantenimiento Bombas (2 x año)	\$500,00
TOTAL	\$28.156,22

Tabla 2: Costo total anual sistema de bombeo convencional

2.2 Análisis de costos de implementación y mantenimiento de un sistema de bombeo con monitoreo remoto.

2.2.1 Costo de equipos

Para el análisis de costos de implementación de un sistema de bombeo con monitoreo y control remoto acudí a la página de Rockwell, marca norteamericana distribuida en Ecuador por La Llave, es importante tener claro que los dispositivos únicos a cambiar del sistema de bombeo convencional son:

- Supervisor de voltaje
- Logo para alternancia
- Variadores de frecuencia [3]
- Contactores con sus respectivos relés térmicos

El resto de dispositivos deberá mantenerse sin cambio alguno.

Los dispositivos de Rockwell mencionados son capaces de interactuar entre ellos, de tal manera que el PLC con el módulo GSM puede recopilar información de que pasa con cada uno de los dispositivos en el tablero de control y enviar informes vía mensajes de texto a uno o varios números programados.

Con los equipos de control de la marca mencionada la implementación del tablero de control con sus respectivos equipos de bombeo asciende respecto a la convencional a \$11.000,00 más IVA.

2.2.2 Costo de montaje de equipos

Para este caso el montaje mantendrá el mismo costo que el de equipos convencionales que antes revisamos y es de \$1.800,00 más IVA. De tal manera que el costo total de un sistema de bombeo con módulo GSM montado es de \$14336,00.

2.2.3 Costo de mantenimiento anual

Puesto que con la implementación de un sistema con monitoreo y control remoto no necesitamos visitas continuas y no se nos quemarán las bombas sumergibles podemos realizar el siguiente ejercicio.

DESCRIPCIÓN	COSTO/ANUAL
Salario técnico calificado (1 visita/mes)	\$1200,00
Salario oficial eléctrico (1 visita/mes)	\$360,00
Reemplazo de bomba quemada	\$0,00
Movilización (1 día/mes x 10)	\$120,0
Mantenimiento Bombas (2 x año)	\$500,00

Tabla 3: Mantenimiento Sistema de bombeo con vigilancia remota

2.2.4 Resumen de costos de sistema con vigilancia y control remoto

DESCRIPCIÓN	COSTO/ANUAL
Equipos de bombeo montados	\$14.336,00
Salario técnico calificado (1 visita/mes)	\$1.200,00
Salario oficial eléctrico (1 visita/mes)	\$360,00
Reemplazo de bomba quemada	\$0,00
Movilización (1 día/mes x 10)	\$120,00
Mantenimiento Bombas (2 x año)	\$500,00
TOTAL	\$16.516,00

Tabla 4: Costo total anual sistema de bombeo con vigilancia remota

2.3 Cuadro comparativo de costos entre el sistema antiguo y el propuesto.

DESCRIPCIÓN	COSTO/ANUAL Convencional	COSTO/ANUAL Propuesta
Equipos de bombeo montados	\$10.587,58	\$14.336,00
Salario técnico calificado	\$7.200,00	\$1.200,00
Salario oficial eléctrico	\$4.080,00	\$360,00
Reemplazo de bomba quemada	\$3.188,64	\$0,00
Movilización (260 días/año x \$10)	\$2.600,00	\$120,00
Mantenimiento Bombas (2 x año)	\$500,00	\$500,00
TOTAL	\$28.156,22	\$16.516,00

Tabla 5: Comparativo sistema convencional vs sistema propuesto

En la Tabla 5, claramente se observan el beneficio económico de invertir en la implementación del sistema de bombeo vigilado y controlado remotamente.

Además de los beneficios económicos está de por medio el gran beneficio a todos los residentes de urbanizaciones que continuamente tienen problemas de malos olores por el no funcionamiento de los sistemas de bombeo y la demora en la visita de los técnicos asignados a la inspección diaria de las actuales estaciones.

Un sistema capaz de enviar informes de su estado periódicamente y recibir instrucciones a distancia sin duda alguna hará que el trabajo de las prestadoras de este servicio sea mucho más eficiente y de calidad.

2.4 Implementación del sistema de bombeo de aguas residuales con vigilancia y control remoto

2.4.1 Arquitectura del sistema de control



Figura 2.3: Arquitectura para estación de bombeo.

Lo ilustrado en la Figura 2.3 muestra que el funcionamiento de las estaciones de bombeo estarán monitoreadas por un centro de control, esto debido a que con un módulo GSM para el PLC se envían informes del funcionamiento del sistema (ver anexo Catálogo PLC). [2] [3]

Quien monitorea las estaciones de bombeo puede identificar tempranamente problemas de funcionamiento y parar el funcionamiento de dichos sistemas o enviar al técnico de área más cercano para inspeccionar y determinar que anomalía existen en la o las estaciones que reporten alertas.

El PLC [2] [3] conectado e integrado con los variadores de frecuencia enviará informes de alertas como:

- Sobre voltaje en líneas
- Sobre corriente en líneas
- Deficiencia de tensión de alimentación
- Temperatura inadecuada de los variadores

Las bombas sumergibles (ver anexo catálogo bombas) para sistemas de bombeo de aguas residuales como consecuencia de sedimentación en la cisterna se obstruyen constantemente provocando una demanda de corriente anormal (elevada), el informe que enviará el PLC nos permitirá detectar instantáneamente este problema.

Cuando la sedimentación en cisternas se solidifica en la bases de las bombas sumergibles, se crea un vacío alrededor de las aspas de las bombas, provocando que las mismas entren a funcionar en vacío, si por un tiempo determinado la corriente demandada por las bombas es igual a la corriente nominal de las mismas, se enviará un informe.

2.4.2 Funcionamiento del sistema de control

El funcionamiento de un sistema de bombeo de aguas servidas está determinado por lo que el diseñar sanitario de una urbanización ponga como parámetros en la memoria técnica del mismo proyecto. Tal como se muestra en la memoria del diseño de la etapa Y.

Para efectos del cálculo de la capacidad de las bombas sumergibles se realiza el cálculo en función de un desarrollo de viviendas ficticio de tal manera que podamos obtener datos necesarios del tipo de equipo de bombeo que debemos instalar como el detalle del funcionamiento de los mismos.

Ubicación.

La etapa Y del proyecto X estará ubicada al norte de la etapa H. Se desarrolla en una extensión igual a 10.0 hectáreas y las cotas de pavimento varían entre +8.21 y +4.33.

La urbanización será del tipo residencial para clase media y tendrá 370 lotes destinados a viviendas unifamiliares. En la urbanización se espera una población igual a 1860 habitantes.

Descripción.

La estación de bombeo será del tipo de pozo húmedo con bombas sumergibles de desagüe y tendrá dos unidades de bombeo trabajando en forma alternada.

El tramo final del sistema de aguas residuales, de 220 mm de diámetro, llega a la estación de bombeo con un invert de +1.323.

Demanda Diaria de Agua Potable.

Demanda diaria = 372 viviendas x 5 hab. x 170 litros = 316200 litros

Caudal de bombeo:

El caudal de bombeo se lo ha calculado adoptando los siguientes criterios:

Densidad de población = 5 habitantes por vivienda

Dotación de agua potable = 170 litros/hab/día

Coefficiente de retorno para descarga poblacional = 0.85

Coefficiente de mayoración para habitantes = $\frac{3.50}{P^{0.2}}$, P = población en miles de habitantes.

Coeficiente de mayoración para áreas comerciales y comunitarias = 1.5.

Aguas ilícitas = 11 litros por habitante.

Infiltraciones = 40 litros por habitante

Caudal de bombeo = 10.71 litros por segundo.

Volumen útil del pozo de bombas:

Ciclo de bombeo = 600 segundos (10 minutos)

$$\text{Volumen útil} = \frac{10.71 \times 60}{4} = 1606.5 \text{ litros}$$

El pozo de bombas será de 2.00 m x 1.30 m y los niveles de operación los siguientes:

Nivel de emergencia: +1.223

Nivel de arranque de bombas: +0.323

Nivel de parada de bombas: +0.973

El fondo del pozo de bombas estará a la cota -0.327

La estación de bombeo tendrá una tubería de rebose de 220 mm, a la cota +3.55, que descargará en el sistema de drenaje pluvial para casos de interrupción prolongada de los equipos de bombeo.

Equipo de Bombeo.

Número de bombas = 2 [1]

Funcionamiento = alternado

Caudal de cada bomba = 10.71 l/s

Carga Dinámica Total = 6.15 m

Paso de sólidos = 2.5 pulgadas

Las bombas serán de la marca indicada a continuación o similar aprobadas.

Marca: Goulds [1]

Modelo: 3888D3 WS15D3 [1]

Motor: 1.5 hp a 1750 rpm [1]

Tubería de conducción:

Longitud = 166 m.

Diámetro = 160 mm, PVC

Velocidad del flujo = 0.61 m/s

Nivel del eje en descarga en planta de tratamiento = +5.75

Canastilla para retención de sólidos.

Para la determinación del volumen necesario de la canastilla de retención de sólidos se ha utilizado un valor recomendado en el ASCE Manual and Report on Engineering Practice No. 76 (1992), "Design of Municipal Wastewater Treatment Plants": 0.03665 l/m³.

Caudal diario de aguas residuales sin incluir infiltraciones y aguas extrañas = 268.77 m³/día.

Volumen diario de sólidos = 268.77 x 0.03665 = 9.85 l/día.

La canastilla diseñada es de 0.80 m x 0.80 m x 0.80 m con un volumen igual 512 litros.

Considerando que la limpieza de la canastilla debe efectuarse cuando su volumen de ocupación sea igual al 50%, tendremos que la frecuencia de limpieza será cada 25 días. Se recomienda que el período de la limpieza de la canastilla no sea mayor a 7 días.

Especificaciones técnicas de los equipos.

Características.

Se instalarán dos bombas sumergibles de desagüe marca Goulds, modelo 3888D3 WS15D3, de 1.5 HP a 1750 RPM [1], o similares aprobadas, capaces de bombear, cada una, un caudal de 10.71 litros por segundo contra una carga de 6.15 metros. Todas las partes de las bombas que estén en contacto con las aguas residuales deberán ser de un material resistente a su acción agresiva o protegidas con pinturas adecuadas.

Las bombas deberán ser protegidas contra los efectos de la corrosión electrolítica mediante el empleo de ánodos de zinc, que deberán ser especificados y colocados por los fabricantes de las bombas.

Motores.

Los motores que accionan las bombas serán eléctricos, trifásicos, para 60 Hz y 220 V. Los motores deberán tener un dispositivo de protección para sobrecarga y cortocircuito. [1]

Operación.

El arranque y parada de las unidades de bombeo deberá ser automático para lo cual se utilizará interruptores reguladores de nivel Flygt ENH-10 de tal manera que las bombas arranquen y paren cuando el agua alcance en el pozo húmedo los niveles que se indican en el plano de la estación de bombeo.

- Cuando el agua alcance el nivel +0.323 deberá arrancar una bomba.
- Cuando el agua alcance el nivel +0.973 se apagarán todas las bombas.
- Cuando el nivel del agua en el pozo húmedo alcance la cota +1.223 por avería de una bomba o por insuficiencia en la capacidad de bombeo mediante un interruptor regulador del nivel Flygt ENH-10 se arrancará la bomba que esté en stand-by y se accionará además un timbre de alarma para que el operador de la estación de bombas pueda darse cuenta de la emergencia y tome las medidas correctivas que sean necesarias.

Para que el desgaste de los motores y las bombas sea parejo, el orden de arranque de las unidades deberá ser alternado automáticamente entre las dos que se instalarán.

Entre los dispositivos de control de operación de las bombas se deberá contar también con interruptores que permitan arrancar o detener las bombas mediante accionamiento manual, para casos de emergencia, mantenimiento o prueba. Estos interruptores deberán estar ubicados en el mismo armario de dispositivos automáticos.

2.4.3 Construcción del sistema de bombeo de aguas servidas

Se tienen todas las especificaciones necesarias para la construcción del sistema de bombeo, el mismo que para funcionar se arma como se muestra:

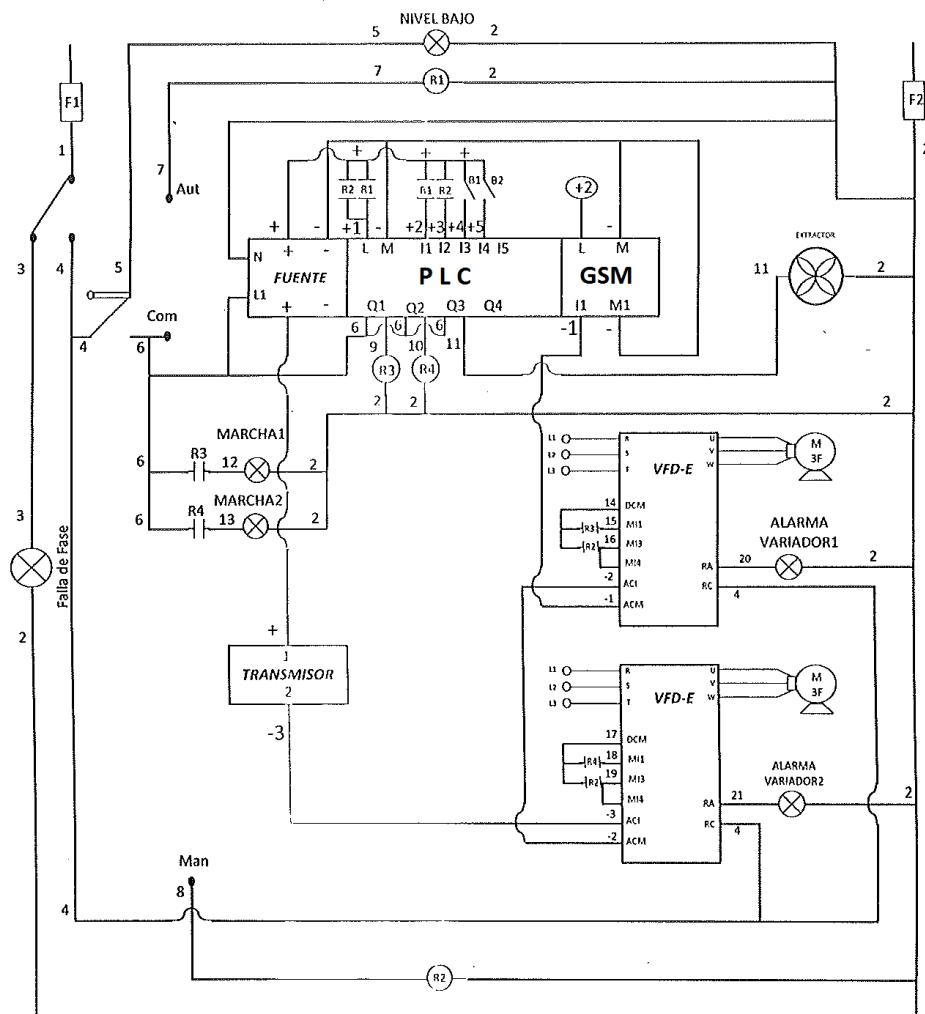


Figura 2.5: Diagrama de control de estación de bombeo.

Lo que hace posible el funcionamiento del sistema tal como se desea es el manejo de las señales de nivel que recibe el PLC (ver anexo de programación de PLCs con módulo GSM) [2] [3] y en base a lo cual acciona las bombas como se especificó en la memoria. Además de generar los informes que se envían al centro de control.

CAPÍTULO 3

3. ANÁLISIS DEL IMPACTO POSITIVO EN LA IMPLEMENTACIÓN DE PLCs CON MÓDULOS GSM.

La capacidad de monitoreo que nos ofrece el nuevo sistema de bombeo nos brinda beneficios en múltiples aspectos, todos muy importantes para los desarrollos urbanísticos que se dan en diversos sectores del país, es así que analizaremos cada una de los impactos positivos sobre la implementación de estos nuevos sistemas de bombeo monitoreados remotamente.

3.1 Beneficios económicos en mantenimiento.

Para demostrar la viabilidad financiera de la implementación del nuevo sistema de bombeo, en el capítulo 2 analizamos los costos de montaje y reparación que implicaba montar un sistema de bombeo sin monitoreo ni control remoto, comparado con el montaje y mantenimiento del sistema nuevo. Se realizó un análisis anual para visualizar mejor el impacto positivo de invertir en tecnologías modernas de automatización.

Como resultado del análisis económico encontramos que el ahorro de invertir en el nuevo sistema es del 41,34%, sólo realizando un análisis del primer año de implementación del sistema.

3.2 Eliminación de paros inesperados del sistema.

Con el monitoreo remoto de las estaciones de bombeo en urbanizaciones privadas no se tienen paros emergentes por daño de bombas que son producidos muy frecuentemente por sedimentación en las cisternas.

Los reportes que llegan continuamente al centro de control permiten vigilar que los parámetros de operación normal en los sistemas sea el correcto. Si existen variaciones mínimas en los niveles de corriente de las bombas, en la temperatura de los variadores o en la frecuencia de operación de los motores, el centro de control podrá programar un mantenimiento antes de que ocurra una falla,

enviando el personal calificado a que realice mantenimientos en coordinación con las áreas correspondientes.



Figura 3.1: Levantamiento de bomba sumergible.

Se observa en la Figura 3.1 personal de la empresa Amagua prestadora de servicios sanitarios en Daule Urbanización, Villa Club, etapa Natura izando bombas sumergibles por detección de corriente de bombas por debajo de lo nominal.



Figura 3.2: Bomba sumergible levantada para pruebas.

Al sacar las bombas sumergibles de la cisterna se realizan pruebas para inspeccionar el estado de las mismas como muestra la Figura 3.2.

Para el caso mostrado se realizan:

- Pruebas de aislamiento de las bobinas del motor
- Arranque en vacío de las bombas
- Medición de corrientes por fase
- Comprobación de niveles de tensión adecuados en alimentador de la bomba
- Mantenimiento del tablero de control
- Verificación de parámetros de programación en PLCs
- Verificación de parámetros de programación en variadores de frecuencia



Figura 3.3: Reprogramación de variadores de frecuencia y/o PLC.

Una vez descartados los posibles daños a los equipos de bombeo y dado mantenimiento al tablero de control, se observa en la Figura 3.3 la reprogramación de variadores de frecuencia, los mismo que no estaban satisfaciendo la demanda de corriente de los motores de las bombas.



Figura 3.4: Limpieza completa de cisterna de aguas residuales.

Una vez que el sistema es analizado, reprogramado y probado se realiza una limpieza completa de la cisterna de aguas servidas, de tal manera que el sistema de bombeo sea puesto en marcha con el mantenimiento adecuado tanto del sistema eléctrico como hidráulico, como muestra la Figura 3.4.

3.3 Control de contaminación medio ambiental por rebose de aguas servidas.

El no detectar fallos en sistemas de bombeo provoca repetidamente contaminación medio ambiental, debido a que los reboses de las cisternas están conectados a la red de aguas lluvias de la etapa en la que están construidas las estaciones de bombeo. Las redes de aguas lluvias siempre desembocan en canales abiertos en los exteriores de las etapas de una urbanización y posteriormente a cuencas hídricas naturales como ríos y esteros.

3.4 Mitigación de problemas legales y clausuras.

Para el desarrollo de proyectos urbanísticos deben cumplirse fielmente los lineamientos que el Ministerio de Medio Ambiente estipula en la ley. Como consecuencia de fallas en estaciones de bombeo de aguas servidas los residentes de las urbanizaciones pueden denunciar molestias de insalubridad ocasionadas o los entes gubernamentales reguladores pueden detectar que existe contaminación y por tal motivo ejecutar las herramientas legales para multar y clausurar un proyecto urbanístico.

CONCLUSIONES Y RECOMENDACIONES

Conclusiones

1. El uso de PLC con módulo con módulo GSM abarata significativamente costos de mantenimiento en sistemas de bombeo de aguas residuales en urbanizaciones privadas. [2] [3]
2. Implementar nuevas tecnologías en desarrollos habitacionales modernos facilita el monitoreo de sistemas y agiliza diagnósticos técnicos sobre posibles fallas.
3. La implementación de sistemas monitoreados remotamente elimina molestias causadas a residentes de urbanizaciones privadas.
4. El monitoreo continuo de sistemas de bombeo es mucho más eficiente con el uso de un PLC con módulo GSM. [2] [3]
5. Las posibles fallas de un sistema son detectadas antes de que ocurran con la observancia de los reportes provenientes de cada PLC.
6. Un PLC con módulo GSM puede recibir comandos desde el centro de control para parar o resetear un sistema de bombeo. [2] [3]
7. La supervisión remota de estaciones de bombeo de aguas residuales evita contaminación por rebose de cisternas.

Recomendaciones

1. Este es un tema de estudio que se puede expandir a cientos de estaciones de bombeo de cientos de urbanizaciones, para desarrollos así un centro de control global por sector, región e incluso por cantones enteros.
2. Es recomendable implementar estos sistemas con proveedores que faciliten el software necesario para programación y que tengan los tutoriales para auto prepararse.
3. Se recomienda el uso de hardware con conectividad abierta y con fácil vinculación a otras marcas.

4. Para el montaje de tableros de control de estaciones se debe sellar los ductos que sirven para los conductores de fuerza y señal para evitar que los gases provenientes de las cisternas averíen los elementos de control.

BIBLIOGRAFÍA

[1] Goulds Pumps (2015, septiembre). Catálogo de bomba sumergible WS_D4 Series Model 3888D4 [online]. Disponible en: <https://www.gouldspumps.com/Home/>

[2] RockWell Automation (2015, agosto). Catálogo PLC con módulo GSM [online]. Disponible en <http://www.rockwellautomation.com/>

[3] Delta Electronics Inc (2015, agosto). Catálogo PLC con módulo expandible [online]. Disponible en http://www.delta.com.tw/product/em/em_main.asp

ANEXOS

Sensorless Vector Control Compact Drive

VFD-E/EL

Smaller Size with Multifunction



- ▶ Optional extension modules for more flexible applications (Highspeed fieldbus, braking modules, I/O cards and PG cards for VFD-E series)
- ▶ Fans with modular design for easy maintenance and replacement
- ▶ Built-in EMI filter for 230V single-phase and 460V models to minimize the electromagnetic interference effectively
- ▶ Built-in RFI Switch for noise suppression (all models)
- ▶ Built-in 500 steps PLC programming capacity (VFD-E Series)
- ▶ Supports common DC bus. The regenerative energy generated during braking is shared by the parallel connected AC motor drives to make the DC bus voltage of each drive more stable
- ▶ Innovative thermal design allows side-by-side installation and DIN RAIL mounting
- ▶ Built-in PID feedback control. The VFD-EL series also provides special functions for constant pressure pump
- ▶ Built-in RS-485, compatible with MODBUS communication (baud rate up to 38400 bps)
- ▶ VFD-E series offers two types of models for selection, the CANopen drive with CANopen communication protocols and the plate drive with no fan and cooling fins installed



Power Range	0.2kW 0.25HP	0.4kW 0.5HP	0.75kW 1HP	1.5kW 2HP	2.2kW 3HP	3.7kW 5HP	5.5kW 7.5HP	7.5kW 10HP	11kW 15HP	15kW 20HP	18.5kW 25HP	22kW 30HP
VFD-E	115V/1-phase											
	230V/1-phase											
	230V/3-phase											
	460V/3-phase											
VFD-EL	115V/1-phase											
	230V/1-phase											
	230V/3-phase											
	460V/3-phase											

- ▶ **Built-in PLC Function**
Easy to write PLC program



- ▶ **Side-by-Side Installation (40°C)**
High-efficiency cooling and flexible space



- ▶ **Easy Maintenance**
Removable cooling fan



- ▶ **Various Communication Modules**

PROFIBUS (CME-PD01)



DeviceNet (CME-DN01)



CANopen (CME-COP01)



Applications



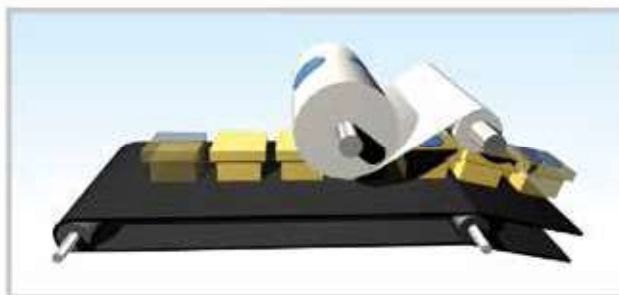
▲ Food packaging machine



▲ Textile machine



▲ Punching machine



▲ Conveyor belt



ITT

BOMBAS PARA AASS

Wastewater

Goulds Pumps

WS_D4 Series Model 3888D4

Submersible Sewage Pump



FEATURES

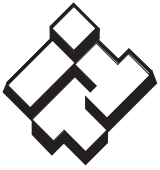
- **Impeller:** Cast iron, two vane semi-open, non-clog with pump-out vanes for mechanical seal protection. Balanced for smooth operation. Silicon bronze impeller available as an option.
- **Casing:** Heavy duty gray cast iron, ASTM A48, Class 30. Volute type casing with 4", 125#, ANSI flanged, horizontal discharge. Compatible with A10-40 cast iron or A10-40B cast iron and brass (non-sparking) guide rail assembly.
- **Dual Mechanical Seals:** Silicon carbide vs. silicon carbide outer seal and ceramic vs. carbon inner seal, stainless steel metal parts, BUNA-N elastomers. Upper and lower shaft seals are positioned independently and are separated by an oil-filled chamber.
- **Shaft:** 300 series stainless steel keyed design.
- **Fasteners:** 300 series stainless steel.
- Capable of running dry temporarily without damage to seals or motor.



Goulds Pumps is a brand of ITT Water Technology, Inc.
- a subsidiary of ITT Industries, Inc.

www.goulds.com

Engineered for life



ITT

GOULDS PUMPS Wastewater

APPLICATIONS

Used in a variety of residential, commercial and industrial applications such as:

- Sewage systems, Flood and Pollution Control, Dewatering/Effluent, Farms, Hospitals, Trailer Courts, Motels

SPECIFICATIONS

Pump:

- Maximum solid size: 3"
- Discharge size: 4", 125 # ANSI flange
- Maximum capacity: 620 GPM
- Maximum total head: 60 feet
- 300 Series stainless steel fasteners
- 20' Power cord
- Standard silicon carbide/silicon carbide outer seal

Motor:

- Maximum ambient temperature: 104° F (40° C) continuous duty, 140° F (60° C) intermittent duty
- Rated for continuous duty when fully submerged
- Insulation: Class F
- 60 Hertz
- Single row ball bearings
- 300 Series stainless steel keyed shaft

Single Phase:

- 1.5 - 5 HP; 208 and 230 volts
- Built-in thermal overloads with automatic reset
- Built-in capacitors

Three Phase:

- 1.5 - 7.5 HP; 200, 230, 460 and 575 volts
- Class 10 overload protection must be provided in control panel

MOTORS

- Fully submerged in oil-filled chamber. High grade turbine oil surrounds motor for more efficient heat dissipation, permanent lubrication of bearings and mechanical seal for complete protection against outside environment.
- Class F insulation.
- Designed for Continuous Operation: Pump ratings are within the motor manufacturer's recommended working limits and can be operated continuously without damage when fully submerged.
- Bearings: Upper and lower heavy duty ball bearing construction for precision positioning of parts and to carry thrust loads.
- Power Cable: Severe duty rated, oil and water resistant. Epoxy seal on motor end provides secondary moisture barrier in case of outer jacket damage and to prevent oil wicking. 20 foot standard with optional lengths available.
- O-ring: Assures positive sealing against contaminants and oil leakage.

AGENCY LISTINGS


 Tested to UL 778 and CSA 22.2 108 Standards
 By Canadian Standards Association File #LR38549
 Us Goulds Pumps is ISO 9001 Registered.

MODEL AND MOTOR INFORMATION

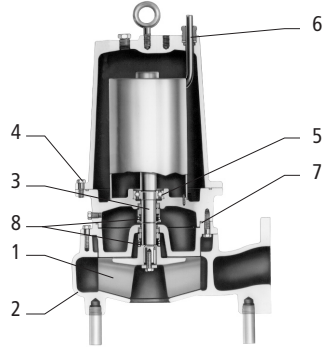
Order No.	HP	Phase	Volts	RPM	Impeller Dia. (in.)	Maximum Amps	L.R. Amps	KVA Code	Power Cable	F.L. Motor Efficiency %	Resistance		Wt. (lbs.)	
											Start	Line-Line		
WS1518D4M	1.5	1	208	1750	5.63	17.2	50.8	B	14/3	80	1.1	0.9	195	
WS1512D4M			230			14.7	29.5	E		70	1.4	1.8		
WS1538D4M		3	200			11.5	40.9	H	14/4	81	NA	83		1.7
WS1532D4M			230			10.0	40.0	F		83		2.3		
WS1534D4M			460			5.0	20.0	F		83		9.3		
WS1537D4M			575			4.0	14.4	H		74		14.8		
WS1518D4	1.5	1	208	1750	6.25	17.2	50.8	B	14/3	80	1.1	0.9	195	
WS1512D4			230			14.7	29.5	E		70	1.4	1.8		
WS1538D4		3	200			11.5	40.9	H	14/4	81	NA	83		1.7
WS1532D4			230			10.0	40.0	F		83		2.3		
WS1534D4			460			5.0	20.0	F		83		9.3		
WS1537D4			575			4.0	14.4	H		74		14.8		
WS2018D4	2	1	208	1750	6.63	20.3	50.8	B	14/3	80	1.1	0.9	200	
WS2012D4			230			17.3	36.9	D		75	1.4	1.5		
WS2038D4		3	200			13.3	40.9	H	14/4	81	NA	83		1.7
WS2032D4			230			11.6	40.0	F		83		2.3		
WS2034D4			460			5.8	20.0	F		83		9.3		
WS2037D4			575			4.6	14.4	H		74		14.8		
WS3018D4	3	1	208	1750	7.00	25.5	50.8	B	10/3	80	1.1	0.9	208	
WS3012D4			230			21.5	46.4	C		79	1.0	1.0		
WS3038D4		3	200			16.6	53.8	G	14/4	85	NA	83		1.3
WS3032D4			230			14.4	49.5	H		83		1.9		
WS3034D4			460			7.2	24.8	H		83		7.5		
WS3037D4			575			5.8	17.3	G		78		11.6		
WS5012D4	5	1	230	1750	7.25	26.5	57.7	A	10/3	80	1.0	0.8	213	
WS5038D4			200			19.1	73.9	F		84	0.9			
WS5032D4		3	230			16.6	63.6	E	14/4	85	NA	85		1.2
WS5034D4			460			8.3	31.8	E		85		4.8		
WS5037D4			575			6.6	22.8	E		80		7.4		
WS7532D4			230			23.0	105.0	G		83		0.7		
WS7534D4	7.5	3	460	1750	7.69	11.5	52.5	G	10/4	83	NA	2.8	225	
WS7537D4			575			9.2	42.0	E		84	4.4			



ITT

GOULDS PUMPS Wastewater

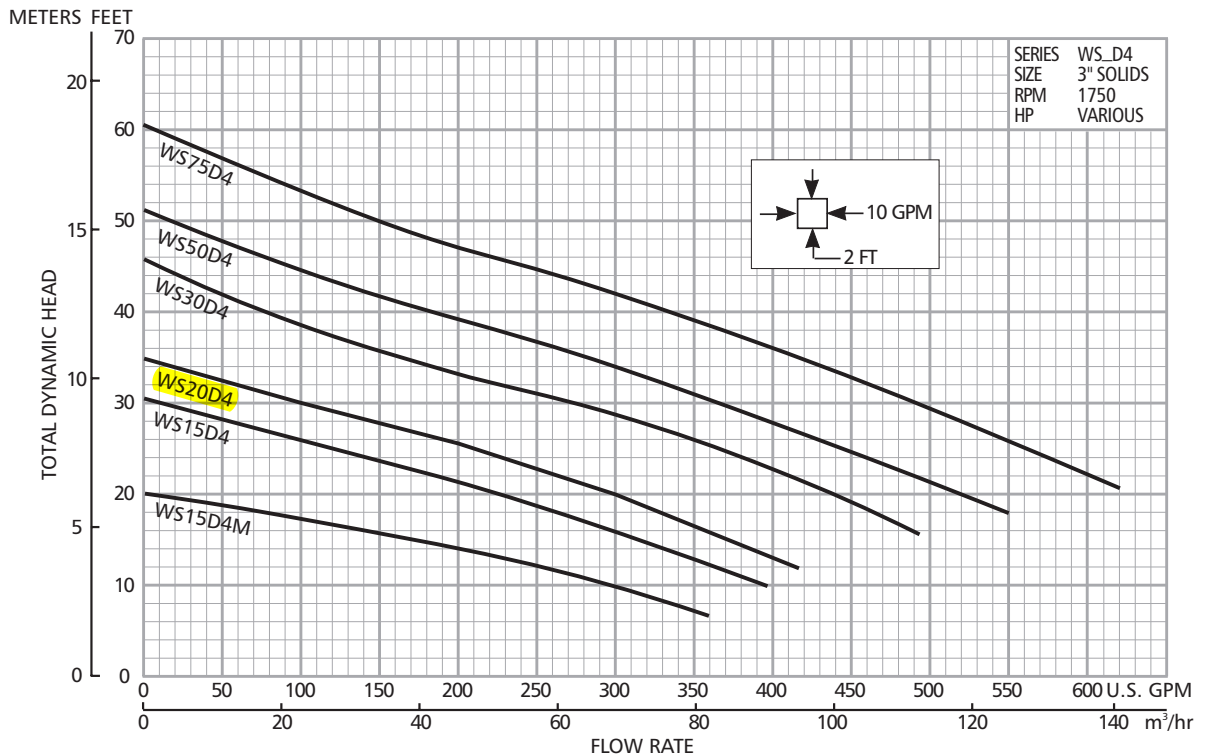
MATERIALS OF CONSTRUCTION

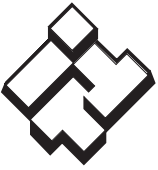


Item No.	Part Name	Material				
		Standard		Optional		
1	Impeller, non-clog	1003		1179		
2	Casing	1003				
3	Shaft-keyed	300 Series SS				
4	Fasteners	300 Series SS				
5	Ball bearings	Steel				
6	Power cable	STOW, 20 feet		Additional lengths		
7	O-ring	BUNA-N				
8	Outer Mech. Seal	Service	Rotary	Stationary	Elastomers	Metal Parts
	OPT	Heavy duty	Silicon Carbide	Tungsten Carbide	BUNA-N	300 Series SS
	STD	Mild abrasives	Silicon carbide		BUNA-N	300 Series SS
Material Code		Engineering Standard				
1003		Cast iron — ASTM A48 Class 30				
1179		Silicon bronze — ASTM C87600				

PERFORMANCE RATINGS (Gallons Per Minute)

Series No. ▶	WS15D4M	WS15D4	WS20D4	WS30D4	WS50D4	WS75D4	
HP ▶	1½	1½	2	3	5	7½	
RPM ▶	1750						
Total Head Feet of Water	10	300	395				
	15	170	320	370			
	20		230	300	440	520	
	25		120	205	365	440	
	30			100	270	360	510
	35				160	275	440
	40				80	175	355
	45					85	260
	50						155
	55						80





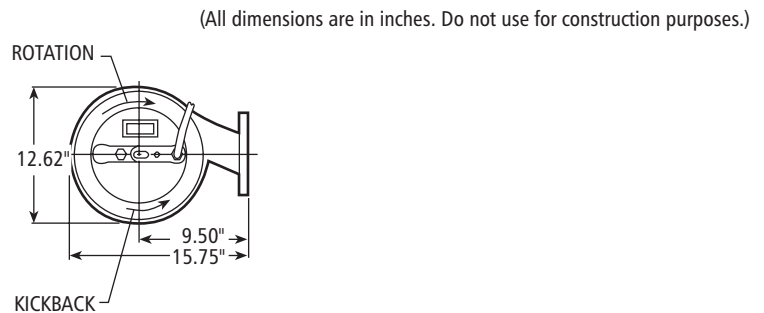
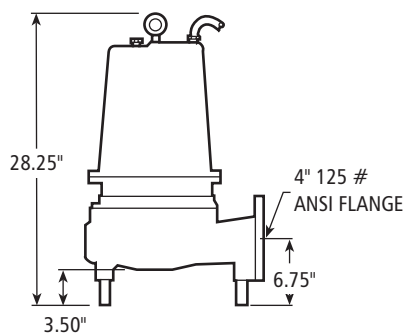
ITT

Wastewater

APPLICATION DATA AND CONSTRUCTION DETAILS

Maximum Solid Size	3"	
Minimum Casing Thickness	5/16"	
Casing Corrosion Allowance	1/8"	
Maximum Working Pressure	30 PSI	
Maximum Submergence	50 feet	
Minimum Submergence	Fully submerged for continuous operation 6" below top of motor for intermittent operation	
Maximum Environmental Temperature	40° C (104° F) continuous operation, 60° C (140° F) intermittent operation	
Power Cable – Type (See Motor Information for AWG data/size.)	Type SJTOW: single phase, 1½ and 2 HP Type STOW: single phase, 1½ – 3 HP and 5 HP, 460 V Type STOW: single phase, 3 and 5 HP, three phase 5 HP, 230 V and 7½ HP	
Motor Cover, Bearing Housing, Seal Housing, Casing	Gray Cast Iron – ASTM A48, Class 30	
Impeller – Standard, Optional	Gray Cast Iron – ASTM A48 or Cast Bronze – ASTM B584 C87600	
Motor Shaft	AISI 300 Series Stainless Steel	
Motor Design	NEMA 56 Frame, oil filled with Class F Insulation	
Motor Overload Protection	Single phase: on winding thermal overload protection auto reset Three phase: requires Class 10 overloads in control panel	
External Hardware	300 Series Stainless Steel	
Impeller Type	Semi-open with pump out vanes on back shroud	
Oil Capacity – Seal Chamber	1.5 quarts	
Oil Capacity – Motor Chamber	1½-5 HP single and three phase: 7 quarts 7½ HP three phase: 6.5 quarts	
Mechanical Seals – Standard	Upper	Carbon/Ceramic; Type 21
	Lower	Silicon Carbide/Silicon Carbide; Type 31
Mechanical Seals – Optional Lower	Silicon Carbide/Tungsten Carbide; Type 31	

DIMENSIONS



Goulds Pumps and the ITT Engineered Blocks Symbol are registered trademarks and tradenames of ITT Industries Inc.

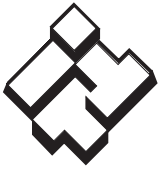
SKF is a registered trademark of Aktiebolaget SKF, Sweden.

SPECIFICATIONS ARE SUBJECT TO CHANGE WITHOUT NOTICE.

B3888D4 March, 2006

© 2006 ITT Water Technology, Inc.

Engineered for life



ITT

RSES

Wastewater

Goulds Pumps

Sump, Effluent and Sewage
REPAIR PARTS



Goulds Pumps is a brand of ITT Corporation.

www.goulds.com

Engineered for life

Index

SUMP, EFFLUENT AND SEWAGE

DVP (obsolete pump).....	3
PVP03.....	4
CVPO3	5
ST	6
SPBB	7
PE	8
3871 (EP04 & EP05).....	9
PS 41/51	10
PV51 - Vortex.....	11
3872 (WW05).....	12
1/2DM, 1/2DV	13
1DW	14
1SC and SE	15
2DW	17
3885 (WE _ _ _ L, M, H, HH)	18
2ED	20
3886/3887 (WS _ B, BF, BHF)	22
3887BF (WS _ BF)	24
3887BHF (WS _ _ _ BHF)	25
2WD/3WD (1725).....	26
2WD/3WD (3500).....	28
3888D3/D4 (WS _ _ _ D3, D4)	30
3SD/4SD	30
3SDX/4SDX.....	32
1GD.....	35
4NS/4XD.....	36
4ND (obsolete pump).....	38
RGS2012	39
1GA/2GA.....	40
Control Panel Repair Parts.....	41
Oil Volumes	43

4K432 OIL SPECIFICATION:
5 gallon can of ASTM 150 Turbine Oil

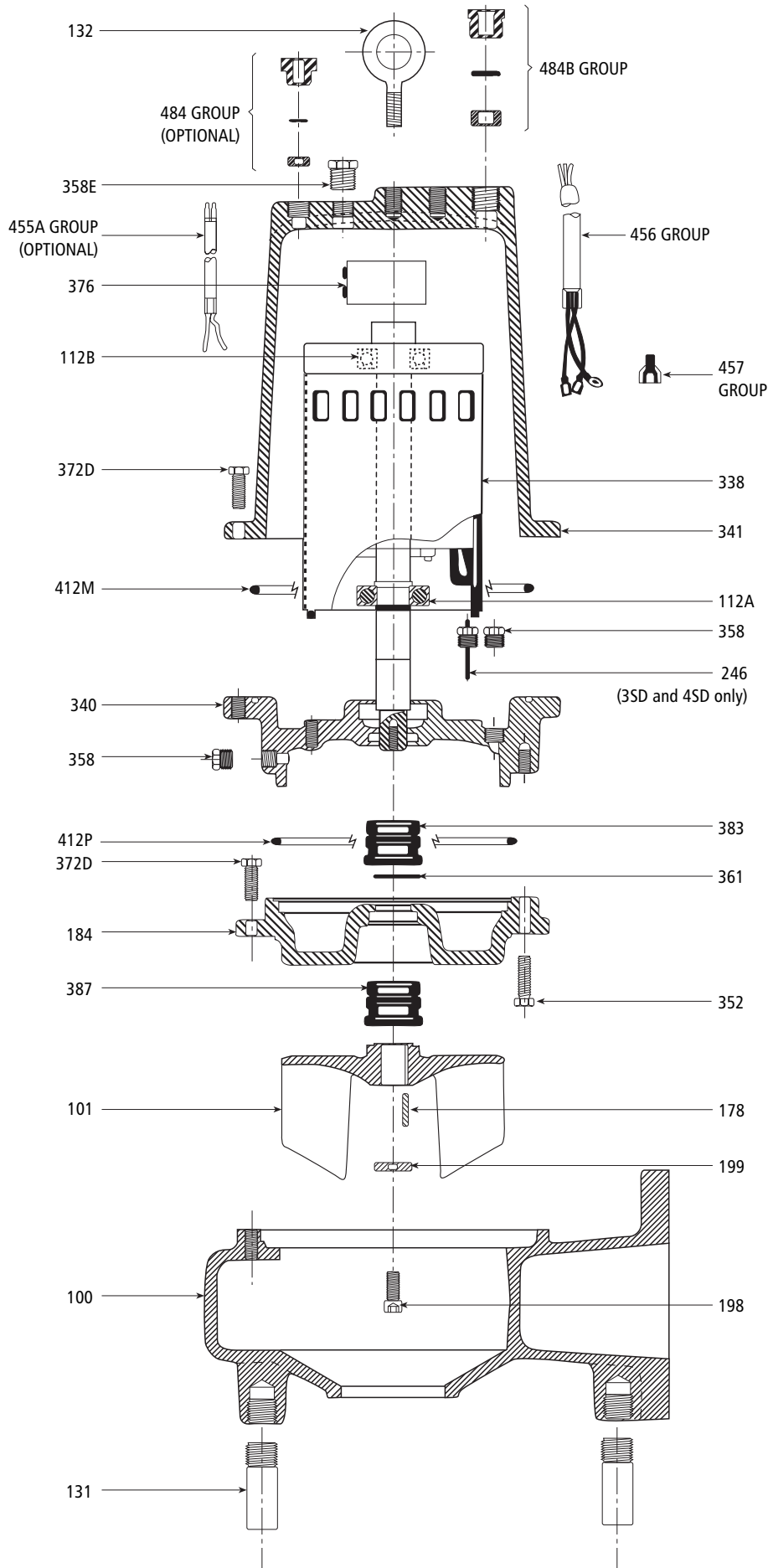
COMPARABLE BRAND NAMES:

Sunoco	Sunvis 932
Mobil	DTE Light
Texaco	Regal R&O 32
Shell	Turbo 32
Gulf	Harmony 32
Amoco	Am. Industries Oil 32
Exxon	Nuto 32
Chevron	GST 32

Note: Repair Motor List Prices are in the "K", "L" and Numeric Repair Part Price Book.

MODELS 388D3/3SD, 388D4/4SD

GOULDS PUMPS Wastewater



CAPACITOR DATA			
"K" no.	MFD	VAC	Qty. Req.
9K144 ^①	20	370	2
9K233 ^②	30	370	2
9K262	50	370	2
9K332	60	370	See item 376
9K456 ^③	40	370	2

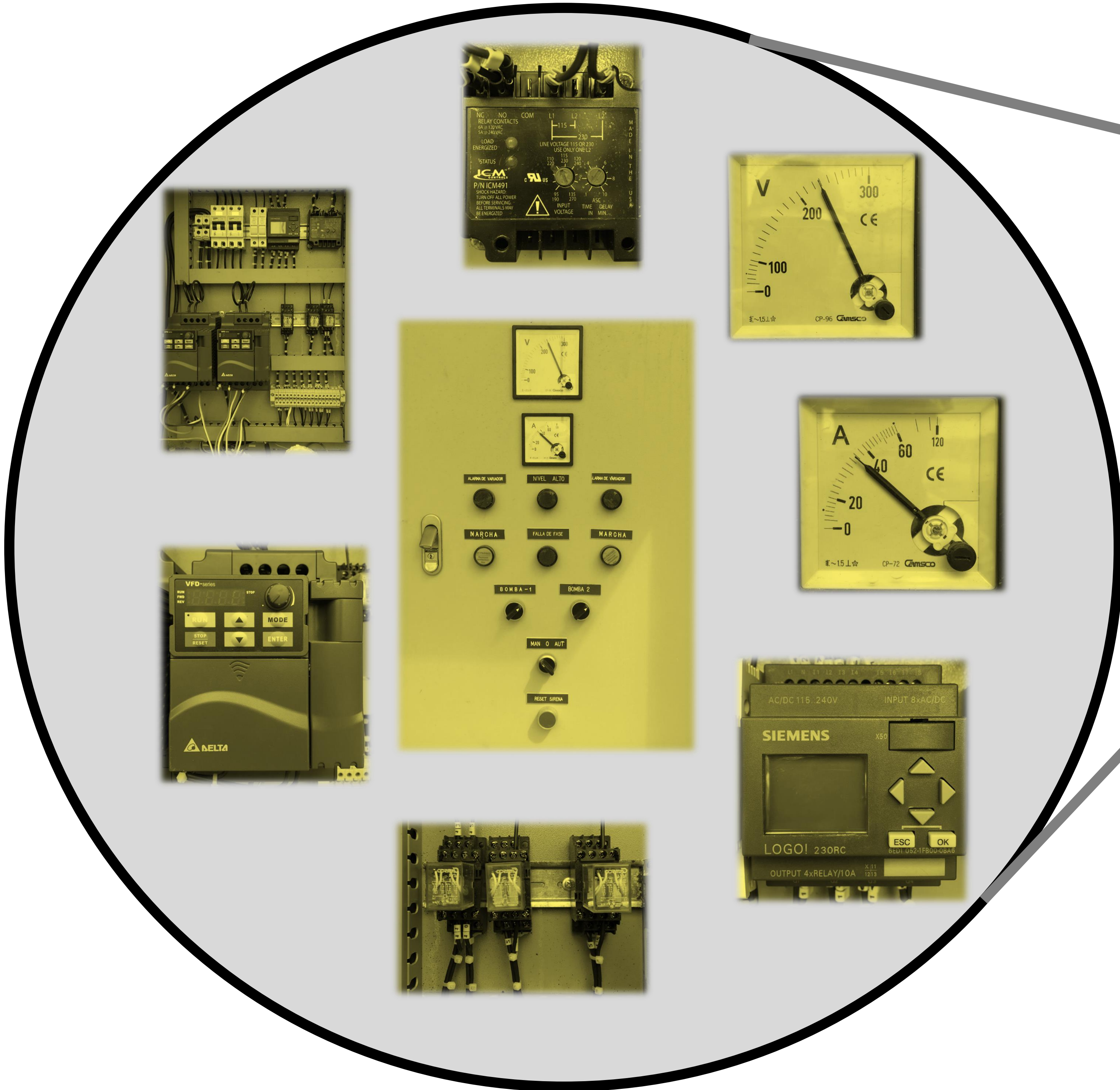
- ① Used prior to March 1991.
- ② Replaced by (1) 9K332.
- ③ Used on new 1 1/2 & 2 HP motors after May 2006 – check capacitor ratings before ordering replacements.

Item No.	Part Description	Material	Qty. Req.	Repair Parts Order Number – 1725 RPM						Max. Wt. (Lbs.)	
				1½ HP M	1½ HP	2 HP	3 HP	5 HP	7½ HP		
100	Casing – 3888D3, 3SD	Cast Iron	1	1K190						42.0	
	Casing – 3888D4, 4SD			1K219						52.0	
101	Impeller – 3888D3, 3SD, Standard	Cast Iron	1	2K514 5¼"	2K24 6½"	2K25 7.0"	2K26 7¼"	2K27 8.0"	N/A	7.0	
	Impeller – 3888D3, 3SD, Optional	Bronze		2K515 5¼"	2K284 6½"	2K285 7.0"	2K286 7¼"	2K287 8.0"	N/A	8.0	
	Impeller – 3888D4, 4SD, Standard	Cast Iron		2K512 5⅝"	2K294 6¼"	2K295 6⅝"	2K296 7.0"	2K830 7¼"	2K532 7⅛"	7.5	
	Impeller – 3888D4, 4SD, Optional	Bronze		2K513 5⅝"	2K329 6¼"	2K328 6⅝"	2K327 7.0"	2K326 7¼"	2K533 7⅛"	8.5	
112A	Lower Ball Bearing	Steel	1	4K135					4K402	–	
112B	Upper Ball Bearing	Steel	1	4K384						–	
131	Pump Leg - Standard	Steel	3	4K42						–	
	Pump Leg - Optional	Cast Iron	1	4K625						–	
132	Eye Bolt	Galvanized Steel	1	13K193						–	
178	Impeller Key	AISI 300 SS	1	4K11						–	
184	Seal Housing – 3888D3, 3SD	Cast Iron	1	1K189					N/A	19.0	
	Seal Housing – 3888D4, 4SD	Cast Iron	1	1K218						18.0	
198	Impeller Bolt	17-4PH SS	1	13K48						–	
199	Impeller Washer	AISI 300 SS	1	13L39						–	
218	Insulating Turbine Oil	Turbine Oil - ASTM 150	–	4K432						7.5 lbs./gal.	
	Gallons required in Seal Housing			3888D3, 3SD - .44 — 3888D4, 4SD - .38							
	Gallons required in Motor Cover			1.75					1.5		
246	Seal Sensor - Available Only on 3SD, 4SD	Nylon/Brass	1	9K191						–	
338	Motor – 1 Phase, 208V	Stainless Steel Shaft	1	114-9210R	114-9210R	114-9210R	114-9210R	N/A	N/A	–	
	Motor – 1 Phase, 230V			114-925R	114-925R	114-926R	114-927R	114-928R	N/A		
	Motor – 3 Phase, 200 V			114-9230R	114-9230R	114-9230R	114-9231R	114-9232R	N/A		
	Motor – 3 Phase, 230/460 V			114-9217R	114-9217R	114-9217R	114-9218R	114-9219R	119-961R		
	Motor – 3 Phase, 575 V			114-9227R	114-9227R	114-9227R	114-9228R	114-9229R	119-963R		
340	Bearing Housing	Cast Iron	1	1K176						28.0	
341	Motor Cover– 3888D3, 3888D4	Cast Iron	1	1K177						39.0	
	Motor Cover – 3SD, 4SD	Cast Iron	1	1K299						39.0	
352	Hex Cap Screw-Seal Housing to Bearing Housing	AISI 300 SS	4	13K81						–	
358	Plug – Seal Housing ¼" NPT	AISI 300 SS	2	6K168						–	
358E	Plug – Motor Cover ½" NPT	AISI 300 SS	1*	6K170						–	
361	Retaining Ring	AISI 300 SS	1	4K305						–	
372D	Hex Screw – Bearing Housing to Motor Cover and Seal Housing to Casing	AISI 300 SS	8	13K186						–	
376	Capacitor, Run - 1 Phase, 208 V	Varies	1	9K262 Qty. - 2	9K262 Qty. - 2	9K262 Qty. - 2	9K262 Qty. - 2	N/A		–	
	Capacitor, Run - 1 Phase, 230 V - 9K332, pre D06 - 2 HP, pre F06 - 1.5 HP			9K332 Qty. - 1	9K332 Qty. - 1	9K332 Qty. - 1	9K262 Qty. - 2	9K332 Qty. - 2	N/A	–	
	Capacitor, Run - 1 Phase, 230 V - 9K456, D06 - 2 HP, F06 - 1.5 HP			9K456 Qty. - 2	9K456 Qty. - 2	9K456 Qty. - 2	9K262 Qty. - 2	9K332 Qty. - 2	N/A	–	
383	Mechanical Seal – Upper	Carbon/Ceramic	1	10K21 (Type 21)						–	
387	Mechanical Seal – Lower (Standard)	Silicon Carbide	1	10K28 (Type 31)						–	
	Mechanical Seal – Lower (Optional)	Tungsten Carbide	1	10K22 (Type 31)						–	
412M	O-Ring – Bearing Housing to Motor Cover	BUNA-N, A5568A-374	1	4K242						–	
412P	O-Ring – Bearing Housing to Seal Housing	BUNA-N, A5568A-265	1	5K74						–	
457	Wire Nut (Power Cable)	Special Nylon Housing	2	9K145 (14/3 Cords), 9K252 (10/3 Cords)					N/A	–	
				6	9K145 (14/4 Cords), 9K252 (10/4 Cords)						–
					2	9K145					
484	Strain Relief Assembly – Sensor Cable	Varies	1	5K113						–	
484B	Strain Relief Assembly (Power Cable)	Varies	1	5K234 (14/3 Cords), 5K355 (10/3 Cords)					N/A	–	
				5K226 (14/4 Cords), 5K227 (10/4 Cords)						–	
	Seal Installation Tool – Guide	Delrin	1	A01A008						–	
	Seal Installation Tool – Driver	Delrin	1	A02A017						–	
	Loctite #271		1	AL27121						–	

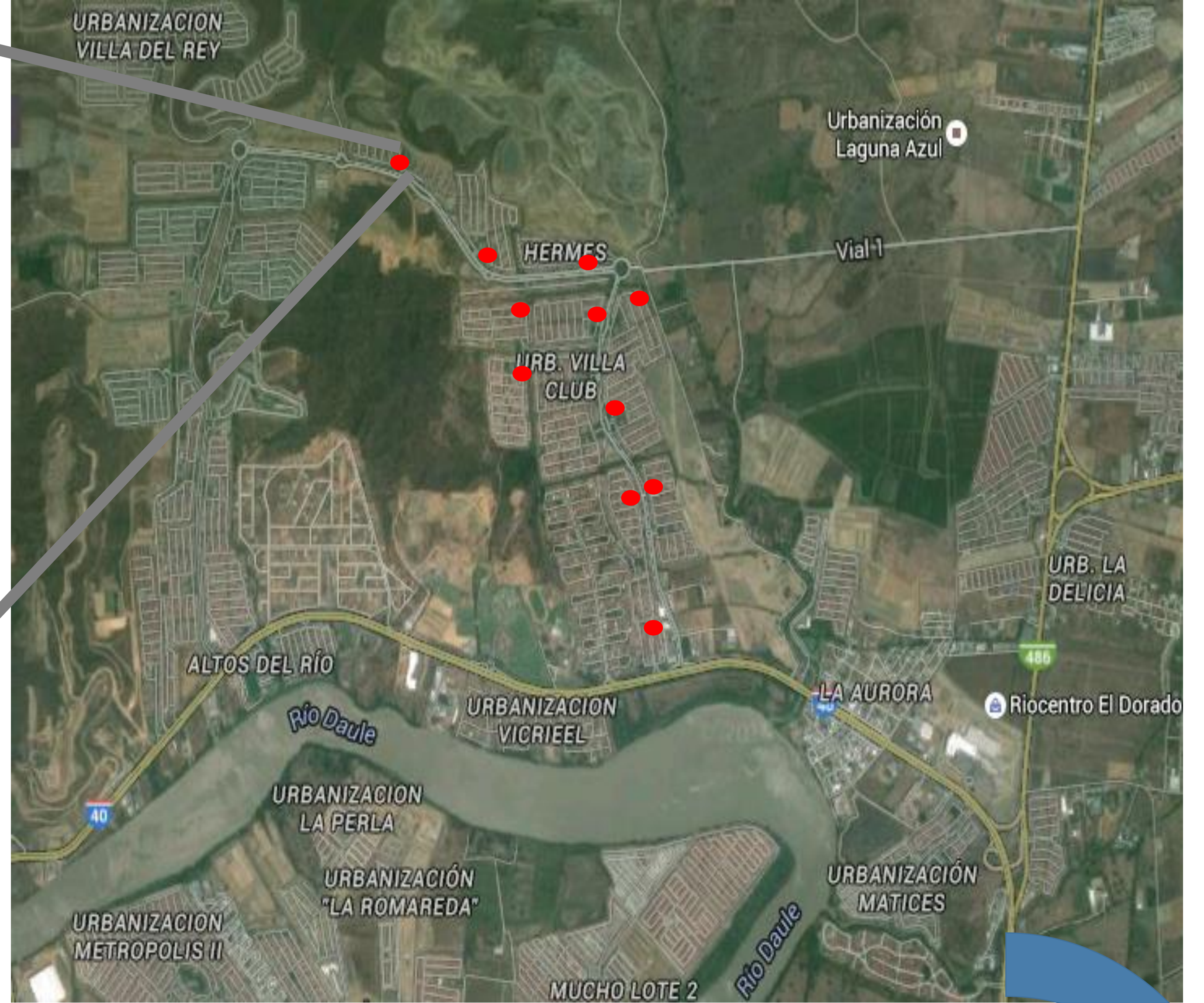
* 1 for 3SD/4SD and 2 for 3888D3/3888D4.

Power and Sensor Cables Description	Type and AWG Size	Standard Length	Optional Lengths			Wt. (lbs./5 ft.)
		20'	30'	50'	100'	
Item No. 456, Power Cables						
1 PH: 1½ and 2 HP, 230 V, standard with bare leads.	STOW – 14/3	9K266	9K267	9K268	9K269	0.9
1 PH: 2 HP, 3 HP and 5 HP, 208 V, standard with bare leads.	STOW – 10/3	9K289	9K290	9K291	9K293	1.6
3 PH: 1½, 2 HP, 3 HP (except 200 V) and 5 HP, 460 V, 575 V – bare leads.	STOW – 14/4	9K153	9K218	9K154	9K219	1.1
3 PH: 3 HP, 200 V, 5 HP 200/230 V and all 7½ HP – bare leads.	STOW – 10/4	9K251	9K247	9K248	9K250	1.6
Item No. 455A, Sensor Cables						
Mechanical Seal Sensor: Standard on 3SD and 4SD. (N/A on 3888D3 and 3888D4)	SJTOW – 16/2	9K189	9K220	9K221	9K222	0.5
Seal/Heat Sensor: Optional on 3SD and 4SD.	SJTOW – 18/4	9K237	9K238	9K239	9K240	0.5

TEBLERO DE CONTROL DE ESTACIÓN DE BOMBEO DE AGUAS SERVIDAS



-LAS ETAPAS DE LA URBANIZACIÓN VILLA CLUB CUENTAN CADA UNA CON SISTEMAS DE BOMBEO DE AGUAS SERVIDAS AUTOMATIZADOS AISLADOS, LOS MISMOS QUE DEBEN SER VIGILADOS POR INSPECCIÓN FÍSICA DIARIAMENTE CON UN ALTO COSTO DE MONITOREO
 -ESTAS ESTACIONES SIN CAPACIDAD DE SER VIGILADAS REMOTAMENTE SUFREN MUCHOS DAÑOS EN LOS MOTORES DE LAS BOMBAS SUMERGIBLES CON UN ALTÍSIMO COSTO PARA LAS EMPRESAS ENCARGADAS DE LAS MISMAS.



- TABLEROS DE CONTROL MONTADOS EN LA ACTUALIDAD EN LAS ESTACIONES DE BOMBEO DE LAS 11 ETAPAS DEL PROYECTO URBANÍSTICO VILLACLUB, QUE OPERAN AISLADOS SIN VIGILANCIA REMOTA DESDE NINGÚN CENTRO DE CONTROL QUE DETECTE FALLAS O ANOMALÍAS, PARA EVITAR QUEMA DE EQUIPOS O MAL FUNCIONAMIENTO DEL SISTEMA.

LA AUTOMATIZACIÓN DE ESTE SISTEMA DE BOMBEO TIENE COMO OBJETO LA IMPLEMENTACIÓN DE PLCS CON COMUNICACIÓN MEDIANTE UN MÓDULO GSM QUE REPORTE PERIÓDICAMENTE A UN CENTRO DE CONTROL, EL MISMO QUE AL RECIBIR ALERTAS PODRÁ ACTUAR EVITANDO DAÑOS DE MUY ALTO COSTO DE LOS SISTEMAS DE BOMBEO

MANTENIMIENTOS DE EMERGENCIA POR AVERÍAS NO DETECTADAS A TIEMPO



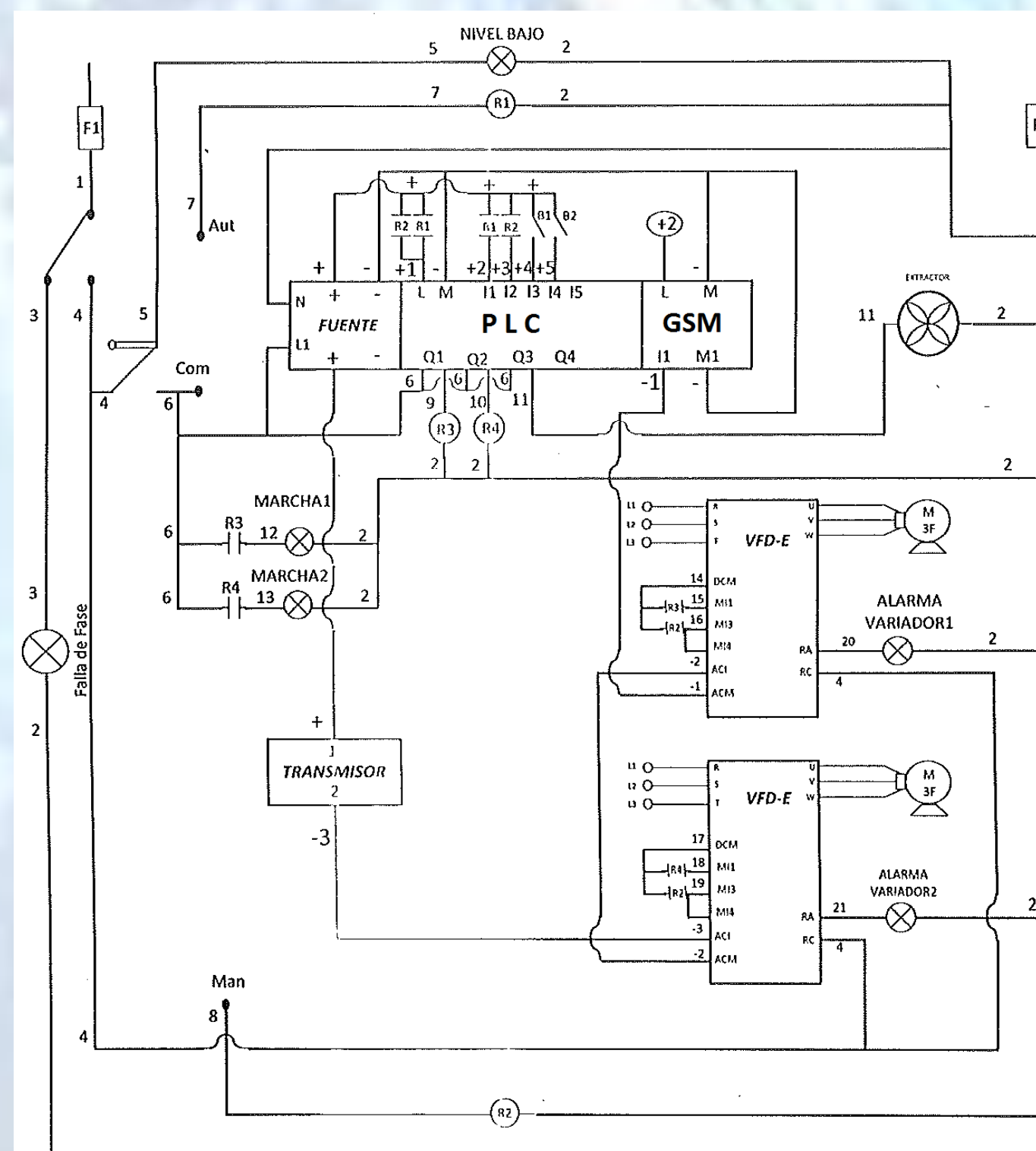
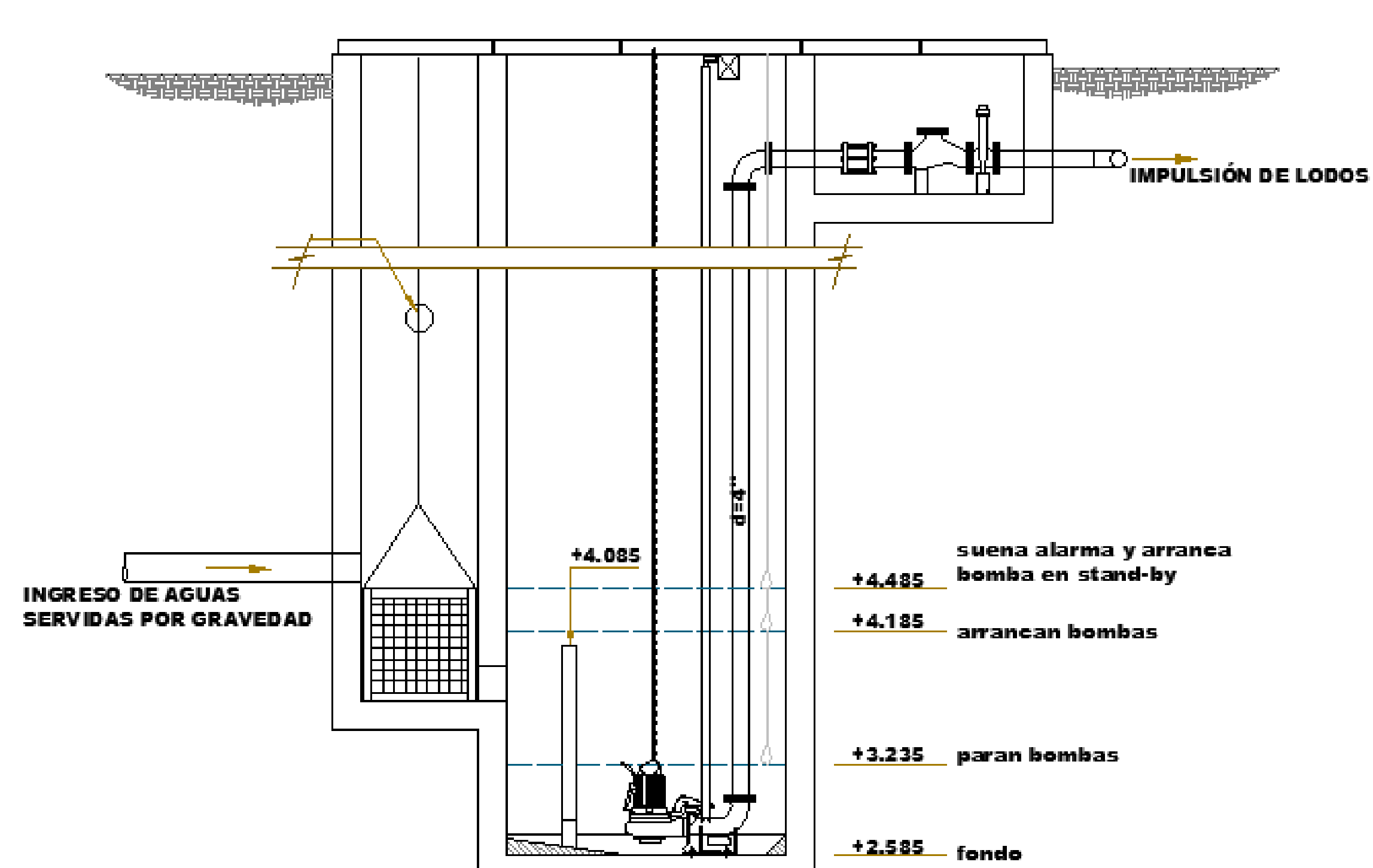
EL MAL FUNCIONAMIENTO PRODUCE PÉRDIDAS DE EQUIPOS Y DAÑOS TERRIBLES A LA COMUNIDAD POR MALOS OLORES.

PROPUESTA PARA VIGILANCIA Y CONTROL REMOTO DE ESTACIONES DE BOMBEO



SOLUCIÓN INTELIGENTE CON IMPORTANTE AHORRO EN MANTENIMIENTO SIN MOLESTIAS A RESIDENTES POR INSALUBRIDAD SIN EMERGENCIAS ELÉCTRICAS CON EL MAS BAJO COSTO DE MANTENIMIENTO Y MONITOREO

ESTACIÓN DE BOMBEO DE AGUAS SERVIDAS



DESCRIPCIÓN	COSTO/ANUAL Convencional	COSTO/ANUAL Propuesta
Equipos de bombeo montados	\$10.587,58	\$14.336,00
Salario técnico calificado	\$7.200,00	\$1.200,00
Salario oficial eléctrico	\$4.080,00	\$360,00
Reemplazo de bomba quemada	\$3.188,64	\$0,00
Movilización (260 días/año x \$10)	\$2.600,00	\$120,00
Mantenimiento Bombas (2 x año)	\$500,00	\$500,00
TOTAL	\$28.156,22	\$16.516,00

SISTEMA DE BOMBEO DE AGUAS RESIDUALES CON VIGILANCIA Y CONTROL REMOTO
 POR: JIMMY GABRIEL ZAMBRANO