

# ESCUELA SUPERIOR POLITÉCNICA DEL LITORAL



## Facultad de Ingeniería en Electricidad y Computación

"DISEÑO DE UNA FUENTE DE ALIMENTACIÓN DE DOS ETAPAS: AC-DC CON CORRECCIÓN DE FACTOR DE POTENCIA Y DC-DC CON UN CONVERTIDOR DE RETROCESO DE DOS CONMUTADORES (TWO-SWITCH FLYBACK CONVERTER) E IMPLEMENTACIÓN DE SU ETAPA AC-DC."

### INFORME DE MATERIA DE GRADUACIÓN

Previa a la obtención del Título de:

**INGENIERO EN ELECTRICIDAD ESPECIALIZACIÓN ELECTRÓNICA Y AUTOMATIZACIÓN INDUSTRIAL**

Presentado por:

**Galo David Paredes Gomezcuello.**

**Luis Adrián Villafuerte Villavicencio.**

GUAYAQUIL – ECUADOR

2015

## AGRADECIMIENTO

En primer lugar agradecemos a Dios por darnos diariamente la oportunidad y las herramientas necesarias para superarnos en todos los aspectos de nuestras vidas y por habernos permitido terminar con éxito nuestra carrera de pregrado.

También agradecemos a todas aquellas personas que nos han brindado apoyo incondicional y motivación en cada uno de los procesos que hemos superado hasta llegar a culminar la presente tesina: nuestros familiares, amigos, docentes y servidores dentro y fuera de ESPOL.

## DEDICATORIA

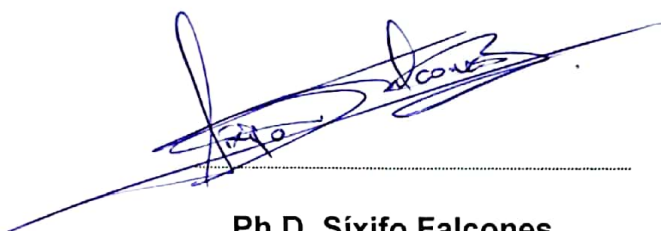
A mis padres, abuelos y hermanos, que siempre creyeron en mí y me apoyaron de manera incesante e incondicional en cada uno de los aspectos que he necesitado para convertirme en un profesional de excelencia.

Galo David Paredes Gomezcuello.

A todos mis seres queridos por su continuo apoyo y a aquellos profesores que han dado lo mejor para hacer de mí un profesional de excelencia.

Luis Adrián Villafuerte Villavicencio.

## TRIBUNAL DE SUSTENTACIÓN

A handwritten signature in blue ink, appearing to read 'Sixifo Falcones', is written over a horizontal dotted line. The signature is stylized and slanted.

**Ph.D. Sixifo Falcones**

PROFESOR DE LA MATERIA DE GRADUACIÓN

A handwritten signature in blue ink, appearing to read 'Douglas Plaza', is written over a horizontal dotted line. The signature is stylized and slanted.

**Ph.D. Douglas Plaza**

PROFESOR DELEGADO POR LA UNIDAD ACADÉMICA

## DECLARACIÓN EXPRESA

"La responsabilidad por los hechos, ideas y doctrinas expuestas en este Informe, nos corresponde exclusivamente; y, el patrimonio intelectual de la misma, a la Escuela Superior Politécnica Del Litoral"

(Reglamento de Graduación de la ESPOL).



.....  
Galo David Paredes Gomezcuello



.....  
Luis Adrián Villafuerte Villavicencio

## RESUMEN

En este proyecto se trata un proceso de análisis y diseño de una fuente de alimentación conmutada de dos etapas. En primer lugar se hace un enfoque en la propuesta realizada para la elaboración de este documento y posteriormente se presenta de forma global los temas a desarrollarse.

En el capítulo siguiente se muestra la clasificación de las fuentes de conmutación y se analiza su arte en la actualidad, después se introduce las consideraciones y fundamentos teóricos a tomar en cuenta para que sea posible la comprensión y el diseño de ambas etapas propuestas.

Se realiza los cálculos necesarios para el desarrollo en lazo abierto de ambos convertidores y la selección de cada uno de sus componentes a utilizar. Una vez diseñados los circuitos de potencia se calcula, en ambas etapas, los valores de los parámetros de los controladores que mantienen el sistema estable y se simula el circuito completo que contiene a los dos convertidores conectados en cascada.

Finalmente se analiza los resultados obtenidos mediante las simulaciones y se muestran los resultados de la implementación de la etapa AC-DC donde se utiliza el integrado UCC28019 para gobernar el circuito de control.

## ÍNDICE GENERAL

AGRADECIMIENTO .....	II
DEDICATORIA .....	III
TRIBUNAL DE SUSTENTACIÓN .....	IV
DECLARACIÓN EXPRESA.....	V
RESUMEN .....	VI
ÍNDICE GENERAL.....	VI
ABREVIATURAS Y SIMBOLOGÍA .....	XII
ÍNDICE DE FIGURAS.....	XIX
ÍNDICE DE TABLAS .....	XXIX
INTRODUCCIÓN .....	XXX
CAPÍTULO 1	
PROPUESTA DEL PROYECTO.....	1
CAPÍTULO 2	
FUNDAMENTACIÓN TEÓRICA .....	4
2.1    Aspectos Básicos de las Fuentes de Alimentación. ....	4
2.1.1    Estado del Arte de las Fuentes de Alimentación en la Actualidad.	
.....	5

2.1.2	Fuentes de Alimentación Lineales vs Fuentes de Alimentación Conmutadas.....	6
2.2	Fundamento Teórico del Convertidor Boost como Corrector del Factor de Potencia (PFC).....	10
2.2.1	Definiciones Fundamentales y Figuras de Mérito. ....	10
2.2.2	Introducción al Convertidor Boost PFC no Aislado. ....	15
2.2.3	Modo de Conducción Continua vs Discontinua para el convertidor Boost Aplicado a la Corrección del Factor de Potencia. ....	20
2.2.4	Fundamento Teórico para el Dimensionamiento del Condensador de Salida del Convertidor.....	23
2.2.5	Fundamento Teórico para el dimensionamiento del Inductor en modo de conducción discontinuo. ....	25
2.2.6	Fundamento Teórico para el Dimensionamiento del Inductor en Modo de Conducción Continuo. ....	29
2.2.7	Fundamento Teórico para el Dimensionamiento del Mosfet. ....	33
2.2.8	Fundamento Teórico para el Dimensionamiento del Diodo.....	35
2.3	Fundamento teórico del convertidor Flyback de doble Transistor como regulador DC/DC .....	37
2.3.1	Consideraciones Iniciales.....	37
2.3.2	El Transformador Flyback. ....	38



2.3.3	Modos de Operación del Convertidor Flyback. ....	41
2.3.3.1.	Modo de Operación Discontinuo.....	42
2.3.3.2.	Modo de Operación Continuo.....	51
2.3.3.3.	Análisis Matemático en la frontera entre DCM y CCM.....	56
2.3.3.4.	Voltaje de Rizado y Dimensionamiento del Condensador de Salida para CCM.....	59

## CAPÍTULO 3

### DISEÑO Y SIMULACIONES DE LOS CIRCUITOS DE FUERZA DE LOS CONVERTIDORES FLYBACK Y PFC BOOST. ....

3.1	Diseño y Simulaciones en Lazo Abierto del convertidor Boost como corrector del Factor de Potencia. ....	62
3.1.1	Cálculo de las corrientes.....	63
3.1.2	Dimensionamiento del Puente Rectificador.....	64
3.1.3	Dimensionamiento del Inductor Boost.....	65
3.1.4	Dimensionamiento del Diodo Boost. ....	66
3.1.5	Dimensionamiento del Elemento de Conmutación.....	66
3.1.6	Dimensionamiento del Capacitor de Salida.....	67
3.2	Simulaciones del convertidor Boost-PFC en Lazo Abierto. ....	69
3.3	Diseño del Convertidor Flyback en lazo abierto. ....	80

3.4 Simulación del Convertidor Flyback en lazo abierto. ....	84
--	----

## CAPÍTULO 4

DISEÑO DE LOS CONTROLADORES PARA LOS CONVERTIDORES FLYBACK Y BOOST COMO PFC. ....	94
---	----

4.1. Diseño del Controlador para el convertidor Boost como PFC. ....	94
--	----

4.1.1. Diseño del compensador de Lazo de control de corriente. ....	96
---	----

4.1.1.1. Modelado de pequeña señal.....	96
---	----

4.1.1.2. Compensación del Lazo de Control de Corriente. ....	98
--	----

4.1.2. Diseño del compensador del Lazo de control de Voltaje.....	102
---	-----

4.1.3. Simulación del convertidor Boost como PFC en lazo cerrado.	107
---	-----

4.2. Diseño del controlador para el convertidor de Retroceso (Flyback). .....	112
--	-----

4.2.1. Modelado de Pequeña Señal del Convertidor Flyback.....	113
---	-----

4.2.2. Diseño del Compensador del Lazo de Control de Voltaje. ....	114
--	-----

4.2.3. Simulaciones del convertidor Flyback en lazo cerrado.....	119
--	-----

## CAPÍTULO 5

ANÁLISIS E INTERPRETACIÓN DE LOS RESULTADOS SIMULADOS Y EXPERIMENTALES. ....	124
--	-----

5.1. Simulación de Ambas Etapas Conectadas en Cascada.....	124
--	-----

5.2. Análisis de las Características de Entrada del Sistema.....	125
5.3. Análisis de las Características de Salida.....	126
5.4. Análisis de los Resultados Experimentales.....	140

CONCLUSIONES Y RECOMENDACIONES

BIBLIOGRAFÍA

ANEXO A

ANEXO B

ANEXO C

## ABREVIATURAS Y SIMBOLOGÍA

AC	Corriente Alterna
AC/DC	Conversión AC a DC
CCM	Modo de Conducción Continua
DC	Corriente Directa
DC/DC	Conversión DC a DC
DCM	Modo de Conducción Discontinua
EMI	Interferencia Electromagnética
ESR	Resistor equivalente en serie
FP	Factor de Potencia.
PFC	Corrector del Factor de Potencia
RMS	Raíz Cuadra Media
THD	Distorsión Armónica Total
$\theta_n$	Angulo de desfase entre la señal de voltaje de entrada y el n-ésimo armónico de corriente.
$V_F$	Caída de voltaje en el diodo Boost.
$V_{F\_puente}$	Caída de voltaje en el puente rectificador.
$V_{rcpp}$	Caída de voltaje en el resistor serie equivalente del capacitor de salida.

$C_o$	Capacitancia de salida
$C_{oss}$	Capacitancia de salida del Mosfet.
$Q_{rr}$	Carga de recuperación inversa.
$D_1$	Ciclo de trabajo de descarga.
$D_{Bmax}$	Ciclo de trabajo en el límite entre DCM & CCM
$D$	Ciclo de trabajo en un punto de operación.
$k$	Constante dependiente de la magnitud de la corriente.
$I_{(Cout\_HF)}$	Corriente de alta frecuencia en el capacitor de salida.
$I_{OB}$	Corriente de carga en el límite
$I_{(Cout2fline)}$	Corriente de rizado a dos veces la frecuencia de la línea.
$i_{Lm}$	Corriente en la inductancia de magnetización
$i(t)$	Corriente instantánea
$i_o(t)$	Corriente Instantánea a la salida del convertidor Boost como PFC.
$i_s(t)$	Corriente instantánea en el Mosfet.
$I_{Sm}$	Corriente máxima que circula a través del Mosfet

$I_{DM}$	Corriente pico a través del diodo Boost.
$I_{(L\_PICO(max))}$	Corriente pico máxima en el inductor.
$I_p$	Corriente pico.
$I_{(IN\_AVG(max))}$	Corriente promedio a la salida del rectificador.
$I_{in}$	Corriente promedio de entrada.
$I_o$	Corriente promedio de salida.
$\langle i_L(t) \rangle$	Corriente promedio en el inductor.
$\eta$	Eficiencia.
$f_s$	Frecuencia de conmutación
$f_{sw(typ)}$	Frecuencia de conmutación típica
$H(s)$	Función de transferencia de la planta.
$T(s)$	Función de transferencia de lazo abierto sin compensar.
$G(s)$	Función de transferencia de lazo compensado.
$r_i(s)$	Función de transferencia de realimentación de corriente.
$Gain(s)$	Función de transferencia de realimentación de voltaje.

$R_{div}(s)$	Función de transferencia de realimentación del voltaje en el convertidor Flyback
$P(s)$	Función de transferencia de voltaje de salida a variable de control.
$U(s)$	Función de transferencia del lazo cerrado de corriente.
$G_{mod}(s)$	Función de transferencia del modulador.
$M$	Ganancia de voltaje DC del convertidor.
$L_{lk}$	Inductancia de dispersión
$L_m$	Inductancia de magnetización.
$t_{HoldUp}$	Inverso de la mínima frecuencia de línea.
$ s $	Magnitud de la potencia aparente.
$v_r$	Máximo voltaje de rizado en el capacitor de salida.
$k_d$	Medida de la distorsión de corriente.
$k_\theta$	Medida del desplazamiento angular entre la corriente fundamental y el voltaje.
$Q_1$	Mosfet del convertidor Flyback

$N_p$	Numero de vueltas del primario del transformador.
$N_s$	Numero de vueltas del secundario del transformador.
$P_{COND}$	Pérdidas de conducción
$P_{sw}$	Pérdidas de conmutación en el Mosfet.
$P_{diode}$	Pérdidas en el Diodo.
$T_s$	Periodo de conmutación.
$p(t)$	Potencia instantánea.
$P_{oi}$	Potencia promedio de salida del convertidor Boost.
$\langle p(t) \rangle$	Potencia promedio.
$\alpha$	Relación de voltaje de entrada a salida del convertidor Boost como PFC..
$n$	Relación de vueltas del transformador.
$R_{LB}$	Resistencia de carga en el límite entre CCM & DCM.
$R_L$	Resistencia de carga.
$R_{DS(on)}$	Resistencia de drenador a surtidor.
$rc$	Resistencia equivalente del capacitor.



$\delta i(t)$	Rizado de corriente.
$\delta v_{oc}$	Rizado del voltaje en el capacitor.
$\delta i_{max}$	Rizado Máximo de corriente.
$t_{on}$	Tiempo de conducción.
$t_r$	Tiempo de recuperación del Mosfet.
$T_{dt}$	Tiempo Muerto.
$L$	Valor de inductancia.
$I_{srms}$	Valor Eficaz de corriente en el Mosfet.
$V_{rms}$	Valor eficaz de voltaje.
$I_{n\_rms}$	Valor eficaz del n-ésimo armónico de corriente.
$I_{n\_rms}$	Valor eficaz del n-ésimo armónico de corriente.
$V_{Out\_Holdup(min)}$	Valor mínimo del voltaje de salida.
$I_{pn}$	Valor pico del n-ésimo armónico de corriente.
$\Delta i_{Lm}$	Variación de la corriente en el Inductor.
$V_{fl}$	Voltaje a través de la inductancia de dispersión.

$v_d$	Voltaje a través del diodo Boost.
$v(t)$	Voltaje de entrada instantáneo.
$V_{IN\_rectified}$	Voltaje de entrada Rectificado
$v_{oc}(t)$	Voltaje de rizado en el capacitor de salida del convertidor Boost como PFC.
$V_{fm}$	Voltaje del secundario reflejado al primario, en el segundo estado del convertidor Flyback.
$v_1$	Voltaje en el primario del transformador.
$V_p$	Voltaje pico.
$V_o$	Voltaje promedio de salida del convertidor Flyback.
$v_{in}$	Voltaje rectificado a la entrada del convertidor Boost.

## ÍNDICE DE FIGURAS

Figura 1.1 Fuentes de Poder Conmutadas vs Lineales. ....	2
Figura 1.2. Influencia de una etapa correctora del factor de potencia (PFC). [13]. ....	3
Figura 2.1. Fuentes conmutadas marca SIEMENS. [2]. ....	5
Figura 2.2. Clasificación de las fuentes de poder. [1]. ....	6
Figura 2.3 Pérdidas de conducción y conmutación en los transistores.....	7
Figura 2.4. Diagramas de bloques de convertidores AC-DC: (a) lineal y (b) conmutado. [1]. ....	8
Figura 2.5. Transformadores de baja (Izq.) y alta frecuencia (Der.).....	10
Figura 2.6. Rectificador AC-DC con una carga no lineal.....	11
Figura 2.7. Modelo en SIMULINK de un Rectificador Monofásico totalmente controlado.....	13
Figura 2.8. Formas de onda de voltaje y corriente de entrada del convertidor. .....	14
Figura 2.9. Análisis de armónicos de la corriente de entrada. ....	14
Figura 2.10. Salida rectificada de onda completa, donde se resaltan las transiciones BUCK-BOOST.....	16
Figura 2.11. Corrector Boost del factor de potencia.....	16
Figura 2.12. Formas de onda del convertidor BOOST-PFC. ....	19
Figura 2.13. Formas de onda de corrientes en el convertidor BOOST-PFC en DCM. ....	21

Figura 2.14. Formas de onda de corrientes en el convertidor BOOST-PFC en CCM. ....	22
Figura 2.15. Convertidor Boost PFC simplificado. ....	24
Figura 2.16. Corriente del inductor (línea sólida) para DCM. ....	26
Figura 2.17. Efecto de $\alpha$ sobre la corriente promedio en la línea para un ciclo de trabajo D constante. ....	27
Figura 2.18. Ciclo de trabajo normalizado vs tiempo. ....	28
Figura 2.19. Corriente del inductor en modo de conducción continuo. ....	29
Figura 2.20. Magnitud del rizado de la corriente durante un ciclo de trabajo para distintos valores de $\alpha$ . ....	32
Figura 2.21. Modelo equivalente del diodo. ....	36
Figura 2.22. Efecto de recuperación inversa. [8]. ....	36
Figura 2.23. Topología del convertidor Flyback de un transistor. ....	38
Figura 2.24. Circuitos equivalentes del convertidor Flyback en sus dos estados principales. ....	39
Figura 2.25. El Transformador Flyback. ....	40
Figura 2.26. Formas de onda de la corriente en la inductancia de magnetización para CCM y DCM. ....	42
Figura 2.27. Primer estado, ambos MOSFET encendidos. ....	44
Figura 2.28. Segundo estado MOSFET's apagados, diodos de recuperación encendidos. ....	44

Figura 2.29. Efecto de la inductancia de dispersión en la forma de onda de corriente en los devanados del transformador ideal [10]. .....	46
Figura 2.30. Tercer estado, elementos de estado sólido del circuito primario inactivos. ....	48
Figura 2.31. Cuarto estado, todos los elementos de estado sólido se encuentran inactivos. ....	49
Figura 2.32. Formas de onda del convertidor FLYBACK en modo DCM. ....	50
Figura 2.33. Estado 2, convertidor Flyback en CCM.....	54
Figura 2.34. Formas de onda del convertidor Flyback en modo CCM. ....	55
Figura 2.35. Formas de onda de la corriente que circula por $L_m$ en el límite entre CCM y DCM. ....	57
Figura 2.36. Resistencia de carga normalizada vs ciclo de trabajo $D$ . ....	58
Figura 2.37. Corriente Normalizada en función del ciclo de trabajo $D$ . ....	59
Figura 2.38. Circuito de salida del convertidor FLYBACK.....	60
Figura 2.39. Formas de onda del circuito de salida correspondiente al convertidor FLYBACK en CCM. [9]. ....	60
Figura 3.1. Modelo en SIMULINK (en lazo abierto) del convertidor PFC-BOOST.....	70
Figura 3.2. Subsistema DC/DC Boost.....	71
Figura 3.3. Subsistema generador de Disparos PWM. ....	71
Figura 3.4. Entradas al comparador (arriba), salida del comparador (abajo).72	
Figura 3.5. Forma correcta de onda de la señal modulada.....	72

Figura 3.6. Señales de entrada al comparador (arriba), salida del comparador negada (abajo). .....	73
Figura 3.7. Corrientes en el Inductor, Capacitor, MOSFET y Diodo (en orden descendente).....	74
Figura 3.8. Acercamiento de las corrientes mostradas en la figura 3.7. ....	75
Figura 3.9. Voltaje de salida del convertidor BOOST_PFC. ....	76
Figura 3.10. Corriente en el diodo de carga.....	77
Figura 3.11. Voltaje y corriente de entrada del convertidor Boost-PFC. ....	78
Figura 3.12. Análisis de Fourier del convertidor PFC-BOOST.....	79
Figura 3.13. Modelo en SIMULINK del convertidor Flyback de doble transistor usando inductancia mutua.....	85
Figura 3.14. Formas de onda del convertidor FLYBACK (alta inductancia de dispersión), en orden descendente: Voltaje en el primario, Corriente en el primario, Voltaje en el secundario, Corriente en el secundario. ....	86
Figura 3.15. Formas de onda del convertidor FLYBACK (baja inductancia de dispersión), en orden descendente: Voltaje en el primario, Corriente en el primario, Voltaje en el secundario, Corriente en el secundario. ....	87
Figura 3.16. Modelo del convertidor FLYBACK usando un transformador ideal junto con un inductor no acoplado (inductancia magnetización). ....	88
Figura 3.17. Formas de onda, en orden descendente: Voltaje en el capacitor, Corriente en el capacitor y Corriente en la carga. ....	89

Figura 3.18. Formas de onda de: Voltaje en el primario, Corriente en el primario, Corriente en la inductancia de magnetización, Voltaje en el secundario, Corriente en el secundario (en orden descendente). .....	90
Figura 3.19. Formas de onda ( $D=0.25$ $V_{in}=450V$ ), en orden descendente: Voltaje en el capacitor, Corriente en el capacitor y Corriente en diodo secundario.....	91
Figura 3. 20. Formas de onda de: Voltaje en el primario, Corriente en el primario, Corriente en la inductancia de magnetización, Voltaje en el secundario, Corriente en el secundario (en orden descendente $D=0.3$ $V_{in}=450V$ ). .....	92
Figura 3. 21. Corriente de entrada del convertidor flyback ( $D=0.3$ $V_{in}=450V$ ). .....	93
Figura 4.1. Diagrama de bloques completo del sistema de control correspondiente al convertidor Boost como PFC. ....	95
Figura 4.2. Modelo de pequeña señal correspondiente al convertidor Boost. ....	97
Figura 4.3. Diagrama de circuito del convertidor Boost como PFC en modo de control de corriente promedio.....	98
Figura 4.4. Respuesta de frecuencia de magnitud y fase de la función de transferencia de lazo abierto correspondiente al lazo interno (lazo corriente). .....	100

Figura 4.5. Respuesta de frecuencia de la función de transferencia de lazo abierto sin compensar $T(s)$ y del compensador diseñado $C_i(s)$ .....	101
Figura 4.6. Función de transferencia de lazo abierto compensado $G(s)=T(s)*C_i(s)$ .....	102
Figura 4.7. Respuesta de frecuencia de la función de transferencia en lazo cerrado correspondiente al lazo interno de corriente $U_i(s)=i_L(s)/i_{ref}(s)$ .	103
Figura 4.8. Respuesta de frecuencia de lazo externo abierto $L_v(s)=Gain(s)*P(s)*U_i(s)$ .....	105
Figura 4.9. Respuesta de frecuencia de lazo externo abierto sin compensar $L_v(s)$ (azul) y del compensador $C_v(s)$ (rojo). ....	106
Figura 4.10. Función de transferencia de lazo abierto externo compensado $F(s)=L_v(s)*C_v(s)$ .....	107
Figura 4.11. Implementación del diseño del convertidor Boost como PFC usando la herramienta de software PSIM.....	109
Figura 4.12. Señales de entrada y salida del convertidor de la figura 4.11: Voltaje de salida (negro), Corriente de entrada (rojo), Voltaje de entrada (azul). ....	110
Figura 4.13. Señales de entrada y salida del convertidor Boost como PFC bajo condiciones de variación de carga instantánea. Voltaje de salida (negro), Corriente de entrada (rojo), Voltaje de entrada (azul).....	111
Figura 4.14. Diagrama del sistema de control para convertidor Flyback. ...	112



Figura 4.15. Modelo de pequeña señal correspondiente al convertidor Flyback. ....	113
Figura 4.16. Diagrama de circuito del convertidor Flyback en modo de control de voltaje promedio. ....	114
Figura.4.17. Respuesta de frecuencia de lazo abierto $T(s)=H(s)*R_{div}(s)*G_{mod}(s)$ . ....	117
Figura 4.18. Superposición de la respuesta de frecuencia de lazo abierto $T(s)$ (azul) y la respuesta de frecuencia del compensador $C_v(s)$ (verde). ...	117
Figura 4.19. Respuesta de frecuencia de la función de transferencia de lazo abierto compensado $G(s)$ .....	118
Figura 4.20. Implementación del diseño del convertidor Flyback usando la herramienta de software PSIM. ....	120
Figura 4.21. Corriente a través de la inductancia de magnetización $L_m$ .....	121
Figura 4.22. Voltaje de salida del convertidor Flyback. ....	122
Figura 4.23. Respuesta del convertidor Flyback ante un escalón de corriente en la carga.....	123
Figura 5.1. Diagrama de bloques del sistema completo. ....	125
Figura 5.2. Diagrama del circuito completo (ambas etapas en cascada)....	127
Figura 5.3. Voltaje (rojo) y Corriente (azul) a la entrada del Circuito Completo. ....	128
Figura 5.4. Corriente a la entrada del Circuito Completo. ....	128
Figura 5.5. Voltaje a la salida del Circuito Completo.....	129

Figura 5.6. Corriente a la salida del Circuito Completo.....	129
Figura 5.7. Voltaje y Corriente de Entrada y Salida al 50% de carga. ....	131
Figura 5.8. Voltaje (azul) y corriente (rojo) en la barra DC para carga resistiva de 3.5 Ohms.....	132
Figura 5.9. Corriente (en orden descendente) a través de:Diodo boost, Capacitor de salida del convertidor Boost y en la barra DC .....	133
Figura 5.10. Vista ampliada de la figura 5.9.....	134
Figura 5.11. Vista ampliada de la figura 5.10.....	135
Figura 5.12. Sistema completo con un escalón de corriente a la salida. ....	136
Figura 5.13. Voltaje (azul) y corriente (rojo) de salida del sistema completo aplicando un escalón de carga a los 1.5 segundos.....	137
Figura 5.14.Voltaje (azul) y corriente (rojo) de entrada del sistema completo cuando se aplica un escalón de carga a los 1.5 segundos. ....	138
Figura 5.15. Voltaje (azul) y corriente (rojo) en la barra DC cuando se aplica un escalón de carga a los 1.5 segundos. ....	139
Figura 5.16. Diagrama de bloques del circuito integrado UCC28019. [7] ...	141
Figura 5.17. Oscilograma correspondiente al voltaje de salida del convertidor Boost como PFC al 10% de carga. ....	143
Figura 5.18. Oscilograma de voltaje y corriente de entrada del convertidor Boost como PFC al 10% de carga. ....	144
Figura 5.19. Oscilograma de Voltaje de Drenador a Surtidor en el Mosfet al 10% de carga. ....	144

Figura 5.20. Voltaje y Corriente de entrada al 25% de carga. ....	145
Figura 5.21. Voltaje se salida al 25% de carga. ....	145
Figura 5.22. Voltaje y Corriente de entrada al 45% de carga. ....	146
Figura 5. 23 Voltaje se salida al 45% de carga. ....	146
Figura 5.24. Señal de voltaje Drenador a surtidor en el Mosfet a 45% de carga. ....	147
Figura 5.25. Ampliación de la figura 5.24. ....	147
Figura 5.26. Señal de voltaje Ánodo a Cátodo en el diodo Boost a 45% de carga. ....	148
Figura 5.27. Vista ampliada de la figura 5.26. ....	148
Figura A-1 Modelos de pequeña señal para modo (a) CCM y (b) DCM. ....	157
Figura A-2: (a) Conveticor Flyback convencional (b) Convertidor Flyback equivalente para aplicar el modelo de pequeña señal. ....	159
Figura A-3: Convertidor Flyback equivalente de pequeña señal con circuito secundario reflejado al primario. ....	160
Figura A-4: Modelo de pequeña señal correspondiente al convertidor Boost como PFC operando en modo de conducción continua. ....	163
Figura C-1. Parámetros de entrada y salida de la herramienta calculadora proporcionada por el fabricante	172
Figura C-2. Parámetros de diseño para el puente rectificador, capacitor de entrada e inductor elevador. ....	173

Figura C-3. Parámetros de diseño para el diodo elevador y el elemento de conmutación.....	173
Figura C-4. Parámetros de diseño para el resistor sensor de corriente y el capacitor de salida. ....	174
Figura C-5. Parámetros de diseño para para la calibración del valor de voltaje de salida deseado. ....	174
Figura C-6. Parámetros de diseño para el control de los lazos de voltaje y corriente. ....	175
Figura C-7 Parámetros de diseño de compensación en lazo abierto.....	175
Figura C-8. Parámetros de diseño para protección contra bajo voltaje. ....	175
Figura C-9. Cara Frontal del PCB del circuito de fuerza, prototipo final.....	176
Figura C-10. Cara posterior del PCB de circuito de fuerza, prototipo final..	176
Figura C-11. Cara frontal del PCB del circuito de control, prototipo final. ...	177
Figura C-12. Cara posterior del PCB del circuito de control, prototipo final.	177
Figura C-13. Implementación del primer prototipo de la etapa PFC .....	177
Figura C-14. Implementación del Prototipo Final de la etapa PFC. ....	178
Figura C-15. Prototipo Final etapa Boost PFC.....	178

## ÍNDICE DE TABLAS

Tabla 1. Características de diseño del convertidor BOOST-PFC .....	62
Tabla 2. Lista de elementos del convertidor BOOST-PFC.....	69
Tabla 3. Características de diseño del convertidor FLYBACK.....	80
Tabla 4. Lista de elementos para el convertidor Flyback. ....	84

## INTRODUCCIÓN

El avance incesante de la tecnología en todos los campos de la ciencia ha dado como resultado la aparición de nuevos y/o mejorados dispositivos electrónicos donde cada uno se caracteriza por múltiples parámetros que lo hacen superior o inferior a sus similares en una aplicación específica.

Entre los parámetros que definen la calidad de un dispositivo, en este proyecto, haremos un enfoque global de la eficiencia energética. Este parámetro resulta un tema de gran importancia hoy en día y es tratada a fondo en proyectos de calidad de la energía donde involucran análisis armónicos.

Basándonos en los puntos anteriormente descritos, se desarrolla a continuación un proyecto que presenta los siguientes Objetivos Generales:

- Estudiar el funcionamiento de una fuente de alimentación conmutada de dos etapas.
- Familiarizarse con las herramientas disponibles en Matlab, Simulink y SymPowerSystems para el modelamiento y simulación de sistemas dinámicos.
- Implementar la etapa PFC de una fuente de conmutación.

Además, se plantearon los siguientes objetivos específicos:

- Dimensionar los componentes básicos de los convertidores que constituyen la fuente de conmutación en base a especificaciones de potencia, voltaje y porcentajes de rizado.
- Seleccionar los parámetros del controlador para que la fuente sea estable y tenga una buena respuesta dinámica durante transientes.
- Verificar mediante simulaciones que la fuente de conmutación diseñada cumple con las especificaciones de funcionamiento detalladas en la teoría.
- Implementar la etapa PFC de la fuente de conmutación utilizando un controlador integrado.
- Realizar las pruebas necesarias para verificar el diseño.

Las etapas del proyecto involucran tanto la selección de los parámetros de los convertidores como el modelamiento del sistema completo, diseño del controlador y simulación. Además, se realizará la implementación únicamente de la etapa PFC. Una vez realizada cada una de las etapas del proyecto, se espera obtener los siguientes resultados:

- Desarrollar la capacidad de diseñar e implementar una fuente de conmutación de dos etapas a partir de especificaciones dadas.

- Que la etapa DC-DC implementada mantenga un factor de potencia unitario en la entrada, regule el voltaje de enlace DC, y cumpla con las especificaciones de diseño.
- Que la etapa DC-AC implementada regule el voltaje de salida AC y cumpla con las especificaciones de diseño.



# CAPÍTULO 1

## **PROPUESTA DEL PROYECTO.**

Todos los circuitos electrónicos activos ya sean analógicos o digitales requieren de una o más fuentes de alimentación [1], es por ello la necesidad de diseñar cada vez fuentes con mejores prestaciones. La energía que toma la fuente de alimentación DC usualmente proviene de baterías o de una toma AC, por lo que en la actualidad es necesario contar con convertidores eficientes que suplan las necesidades energéticas requeridas.

A partir de la introducción de semiconductores a la era electrónica, el avance tecnológico en esta rama de la ciencia se ha enfocado en construir dispositivos innovadores o sustitutos que posean altas prestaciones en tamaños y pesos aceptables [24]. A pesar de tantos avances en la ciencia, el problema común de consumo energético se reduce únicamente al control de pérdidas, medidas a través de la eficiencia del sistema.

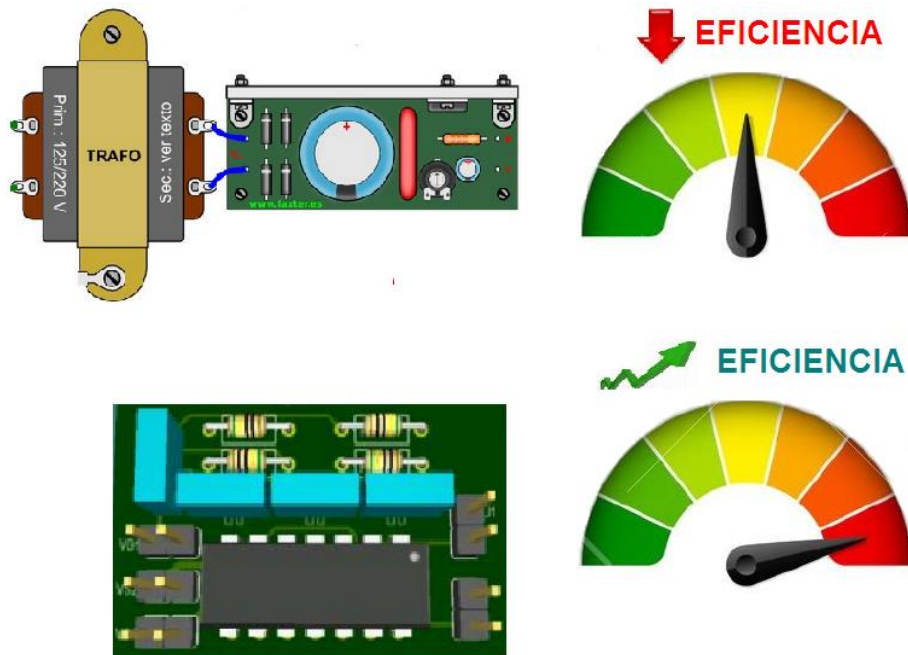


Figura 1.1 Fuentes de Poder Conmutadas vs Lineales.

Debido a la suma de esta gran cantidad de equipos electrónicos que están operando en conjunto, la eficiencia se convierte en un factor crítico, tanto en equipos con un bajo consumo energético como en equipos industriales de altas potencias. Entonces, ya que las pérdidas más considerables en un sistema electrónico vienen dadas por la disipación de potencia de los elementos operando en zona lineal (fuentes de alimentación lineales), se opta por utilizar topologías de conmutaciones a altas frecuencias (fuentes de alimentación conmutadas), eliminando las pérdidas de disipación pero introduciendo armónicos al sistema y creando un desfase entre la corriente y voltaje de entrada.

Estos efectos de conmutación hacen que estas topologías, por sí solas, no sean óptimas. Es por eso que en este proyecto se recurre a colocar una etapa de corrección de factor de potencia (PFC) previa a la etapa reguladora de voltaje, el efecto de la etapa PFC se muestra en la figura 1.2.

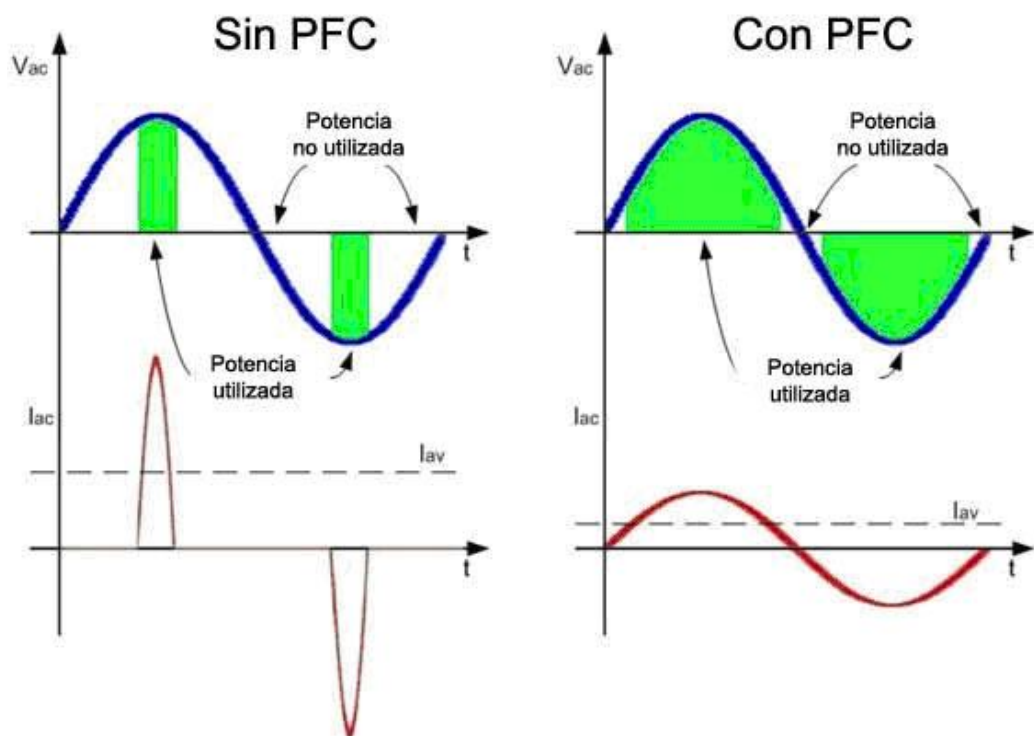


Figura 1.2. Influencia de una etapa correctora del factor de potencia (PFC). [13].

## **CAPÍTULO 2**

### **FUNDAMENTACIÓN TEÓRICA**

El diseño de un convertidor de potencia requiere de destreza y entendimiento de los aspectos fundamentales del mismo, este capítulo trata de forma paulatina los conceptos básicos que debemos tener en cuenta para el diseño del convertidor Elevador (Boost) como corrector de factor de potencia y el Convertidor de Retroceso (Flyback) de doble transistor.

#### **2.1 Aspectos Básicos de las Fuentes de Alimentación.**

Todo estudio, en cualquier rama de la ciencia, requiere de una percepción general que permita plantear objetivos concretos, el estudio de las fuentes de alimentación conmutadas no es una excepción, es por ello necesario reconocer los aspectos básicos y contemporáneos que den sentido al estudio en cuestión.

### 2.1.1 Estado del Arte de las Fuentes de Alimentación en la Actualidad.

Una fuente de poder es una fuente de voltaje constante con una capacidad máxima de corriente [1], dependiendo de su tipo y aplicación presentan ventajas y desventajas en distintos aspectos como: tamaño, eficiencia, peso, costos entre otros.

Ya que todo dispositivo electrónico analógico o digital requiere, de forma elemental o básica, una fuente de alimentación que le permita operar [1], y además, debido al proceso de miniaturización, se requieren cada vez fuentes de alimentación más livianas, de menores tamaños y más eficientes, la solución a estos requerimientos son las fuentes de alimentación conmutadas, en la actualidad estas fuentes ocupan casi en su totalidad el mercado de fuentes de poder, en la figura 2.1 se muestran fuentes de poder de la marca SIEMENS [2] las cuales son usadas ampliamente en industrias alrededor mundo.



Figura 2.1. Fuentes conmutadas marca SIEMENS. [2].

En la figura 2.2 se muestra la clasificación general de las fuentes de poder, la cual se divide en dos grandes categorías: fuentes con reguladores lineales y fuentes con reguladores conmutados. Dentro de los reguladores lineales encontramos el regulador de voltaje serie y paralelo, mientras que en los conmutados se encuentran los convertidores DC/DC en modo Resonante, de capacitor conmutado y el modulador por ancho de pulso (PWM). Éste último es el más usado en la actualidad, razón por la cual será tratado en este documento con una topología específica.

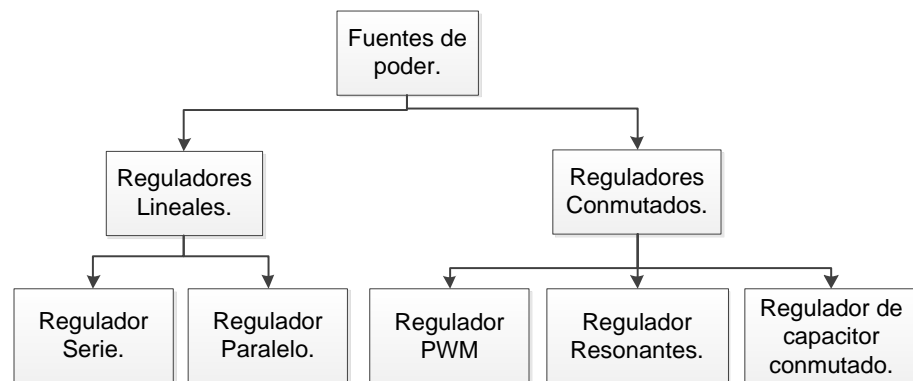


Figura 2.2. Clasificación de las fuentes de poder. [1].

### 2.1.2 Fuentes de Alimentación Lineales vs Fuentes de Alimentación Conmutadas.

La principal diferencia entre ambas fuentes radica en que los reguladores lineales operan sus transistores en la región activa mientras que los conmutados “conmutan” entre las zonas de corte y

saturación. Al operar en región activa los transistores actúan como fuentes dependientes de corriente lo cual es un problema ya que en esta condición el consumo de energía es elevado debido a las relativas altas corrientes y caídas de voltaje, pero al mismo tiempo tienen la ventaja de presentar bajos niveles de ruido.

Por otra parte, en los convertidores en modo conmutado, ya que los transistores son operados como interruptores controlados, su consumo de energía es mínimo y depende únicamente de los tiempos de conmutación (frecuencia de conmutación) como se muestra en la figura 2.3.

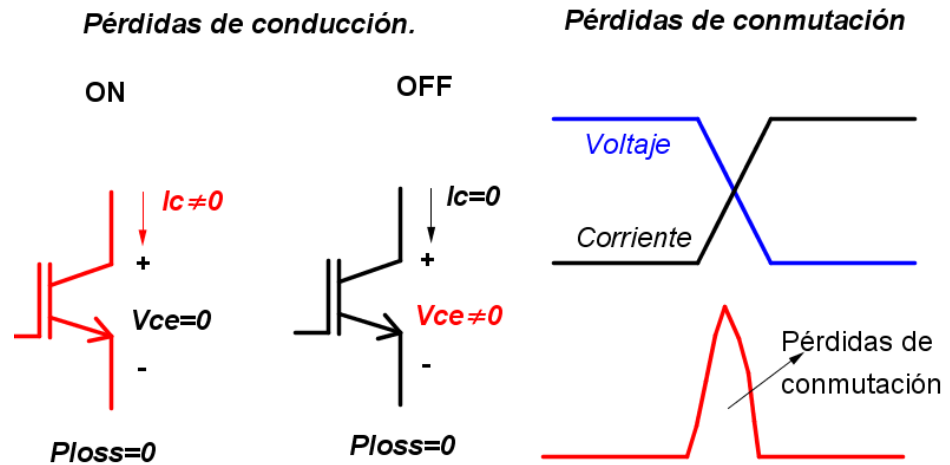


Figura 2.3 Pérdidas de conducción y conmutación en los transistores.

Debido a esta característica la eficiencia de una fuente conmutada es alta (entre 80 y 95%) comparada con la lineal (alrededor del 60%) [3].

En la figura 2.4 se muestran dos diagramas de bloques de convertidores AC/DC: uno correspondiente al regulador lineal y el otro al regulador en modo de conmutación, se observan las diferentes etapas que implementa cada tipo de fuente y a continuación se explica brevemente la función de cada uno de los bloques mostrados.

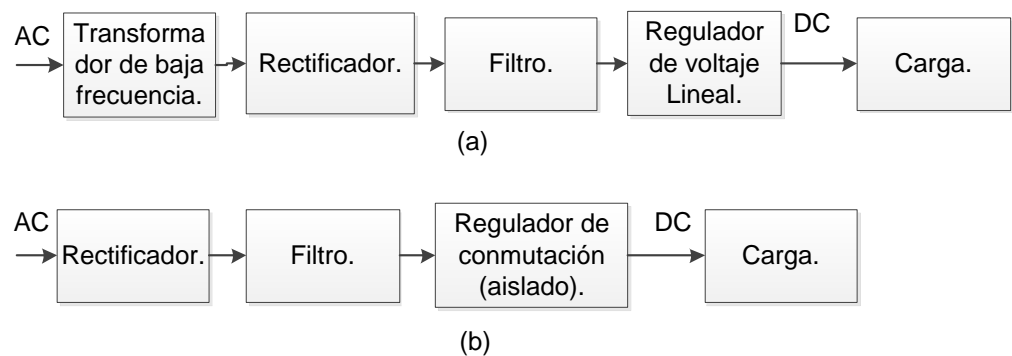


Figura 2.4. Diagramas de bloques de convertidores AC-DC: (a) lineal y (b) conmutado. [1].

En la fuente lineal, el primer bloque corresponde a un transformador el cual se encarga reducir el voltaje de la línea a un nivel adecuado y además de proveer aislamiento, debido a la frecuencia a la que opera este transformador (60Hz en nuestro medio), este tiene un tamaño considerable y por consiguiente es pesado lo que representa una desventaja de este tipo de fuente. En el segundo bloque tenemos un puente rectificador el cual convierte la señal sinusoidal de salida del transformador en un voltaje rectificado de onda completa el cual debido a la acción de filtrado del siguiente



bloque se convierte en un voltaje DC con un nivel de rizo. Por último, tenemos un regulador lineal el cual sostiene un voltaje constante a la salida a pesar de que la entrada oscile dentro un rango admisible y existan perturbaciones como variaciones de temperatura, cambios en la carga, entre otros.

En la fuente conmutada no se utiliza un transformador de baja frecuencia en la entrada; la alimentación se toma directamente desde la línea para luego ser rectificadas y filtradas, posteriormente el regulador en modo conmutado es el que nos proporciona el aislamiento mediante un transformador; la frecuencia de conmutación del regulador usualmente va desde los 20Khz hasta varios MHz[25] lo genera en la salida del convertidor una onda rectangular de alta frecuencia la cual es filtrada para obtener el voltaje DC que finalmente alimenta la carga.

Debido a que la frecuencia de conmutación del regulador es mucho más alta que la frecuencia AC de la línea de alimentación, el tamaño y peso del transformador de alta frecuencia así como de los inductores y capacitores se ven reducidos significativamente y es aquí donde radica la importancia de las fuentes de conmutación, es decir, al trabajar con frecuencias elevadas logramos reducir el

tamaño de los componentes, lo cual supone una gran ventaja. En la figura 2.5 se muestran los transformadores de baja y alta frecuencia.



Figura 2.5. Transformadores de baja (Izq.) y alta frecuencia (Der.).

## 2.2 Fundamento Teórico del Convertidor Boost como Corrector del Factor de Potencia (PFC).

### 2.2.1 Definiciones Fundamentales y Figuras de Mérito.

Para un circuito que contiene elementos pasivos, elementos de conmutación y además es alimentado con una senoide de frecuencia constante (ver figura 2.6) la potencia instantánea consumida por el mismo está dada por [4]:

$$p(t) = v(t) \cdot i(t) = V_p \sin(\omega t) \sum_n I_{pn} \sin(n\omega t + \theta_n), n = 1, 2, \dots \quad (2.1)$$

Se ha representado la corriente de entrada como una serie de Fourier debido a que ésta es cíclica pero no sinusoidal pura, es decir, contiene armónicos. Si expandimos la serie, tomamos el

promedio y aplicamos un poco de algebra tenemos la siguiente expresión.

$$\begin{aligned} \langle p(t) \rangle &= V_p \frac{I_{p1} * \cos(\theta_1)}{2} = \frac{V_p}{\sqrt{2}} \frac{I_{p1}}{\sqrt{2}} \cos(\theta_1) \\ &= V_{rms} I_{1\_rms} \cos(\theta_1) \end{aligned} \quad (2.2)$$

Donde el símbolo  $\langle \rangle$  representa el promedio de una señal, en este caso la potencia.

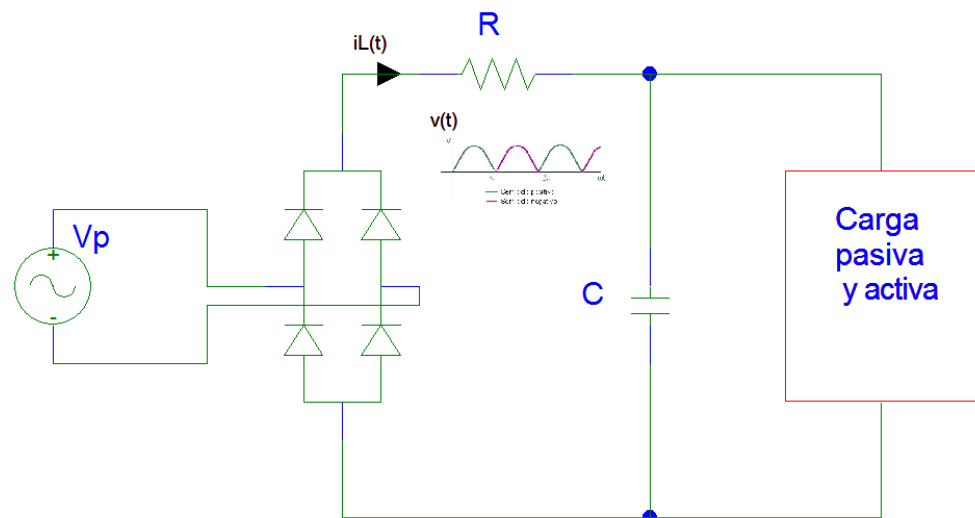


Figura 2.6. Rectificador AC-DC con una carga no lineal.

De la ecuación anterior se puede notar que sólo la corriente fundamental es la que produce potencia activa. Ahora, dado que la potencia aparente está definida por:

$$|S| = V_{rms}I_{rms} \quad (2.3)$$

El factor de potencia de cualquier convertidor de potencia está dado de forma general por [4]:

$$FP = \frac{\langle p(t) \rangle}{|S|} = \frac{I_{1,rms}}{I_{rms}} \cos(\theta_1) = k_d k_\theta \quad (2.4)$$

Donde  $k_\theta$  se atribuye al desplazamiento angular de la corriente fundamental con respecto al voltaje fundamental (en este proyecto consideramos que el voltaje de entrada es un senoide puro), mientras que  $k_d$  representa la distorsión de la forma de corriente [4]; en el modelo de la figura 2.7 se muestra un rectificador monofásico totalmente controlado el cual es un ejemplo típico de carga no lineal.

Las formas de onda correspondientes a las señales de entrada del modelo (voltaje y corriente) se muestran en la figura 2.8, se aprecia que la corriente no es una senoide pura y tampoco está en fase con la señal de voltaje, lo cual verifica la presencia de armónicos.

Por último, en la figura 2.9 se muestra en análisis de Fourier de la señal de corriente mostrada.

Se observa la presencia de armónicos de distinto orden, entre los cuales predomina el tercero ya que se encuentra bastante elevado,

esto provoca una distorsión total armónica (THD) de 44.50% la cual es elevada.

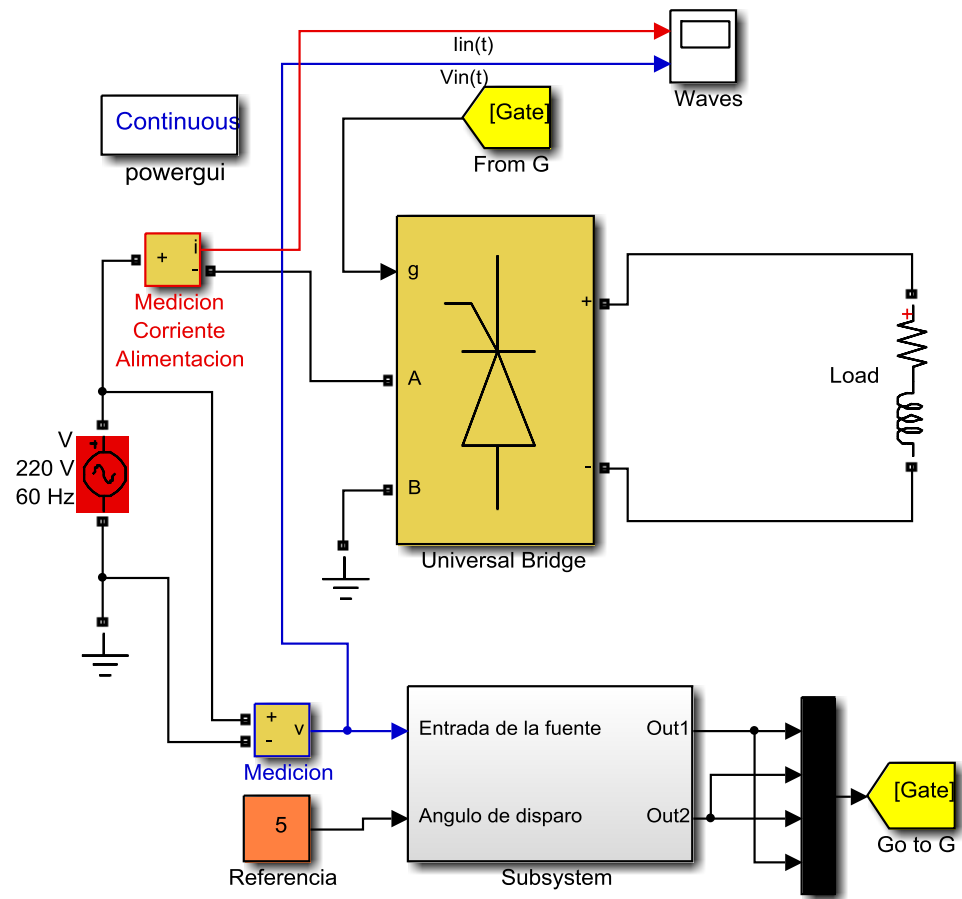


Figura 2.7. Modelo en SIMULINK de un Rectificador Monofásico totalmente controlado.

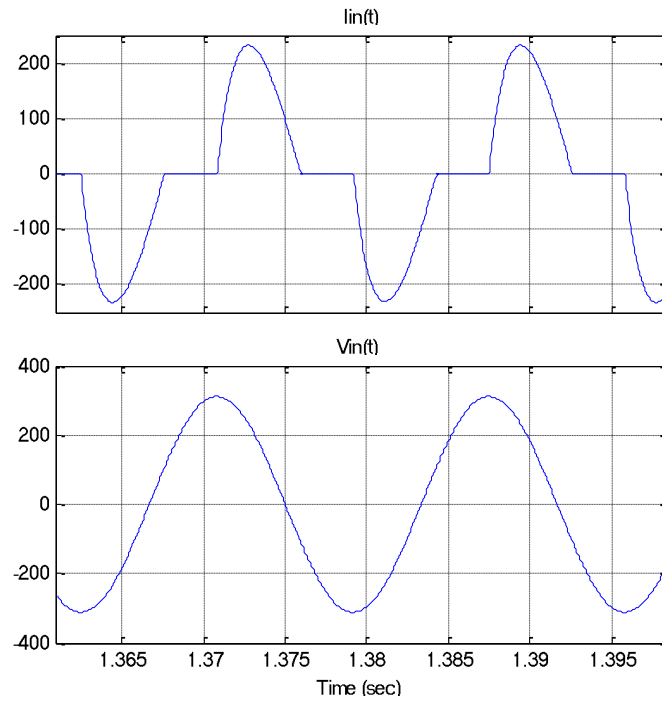


Figura 2.8. Formas de onda de voltaje y corriente de entrada del convertidor.

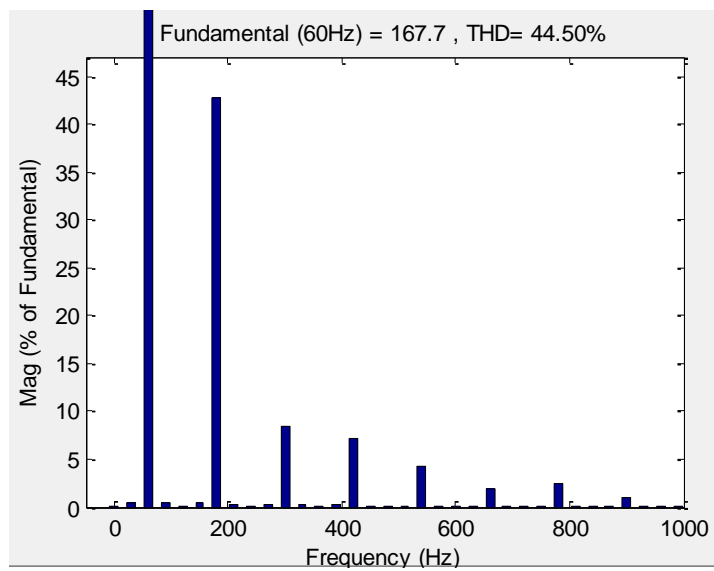


Figura 2.9. Análisis de armónicos de la corriente de entrada.

### **2.2.2 Introducción al Convertidor Boost PFC no Aislado.**

De las topologías de convertidores DC/DC más comunes, la más adecuada para la corrección del factor de potencia es la topología Boost [4], la topología Buck es excluida ya que su inductor de almacenamiento de carga no se encuentra en la entrada; y sin un inductor en la entrada la corriente sería pulsante lo que lo descarta para ese fin. El convertidor 'Buck-Boost' se descarta por dos motivos: el primero es porque su desempeño no es el correcto en todo el rango de un ciclo de rectificación particularmente en la transición Buck-Boost (o viceversa) la cual ocurre en algún momento en el ascenso o descenso de cada medio ciclo, en la figura 2.10 se puede apreciar este detalle, la topología Boost también tiene un problema similar cuando el voltaje llega al punto más bajo de la senoide rectificada, sin embargo, con la ayuda del filtro de salida esto puede ser compensado [4]; si comparamos las dificultades que presentan ambos es más difícil asegurar una transición suave entre Buck y Boost dos veces por cada ciclo rectificado y esto representa un problema muy grande en el desarrollo del controlador, además estas transiciones generan interferencia electromagnética (EMI) por lo que finalmente la topología más adecuada es la Boost.

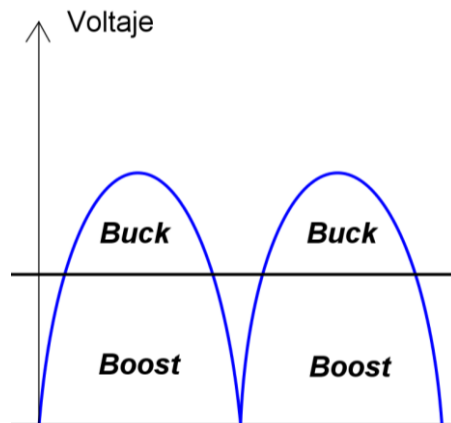


Figura 2.10. Salida rectificada de onda completa, donde se resaltan las transiciones BUCK-BOOST.

En la figura 2.11 se muestra el diagrama de fuerza de la topología Boost conectada a la red a través de un rectificador monofásico de onda completa.

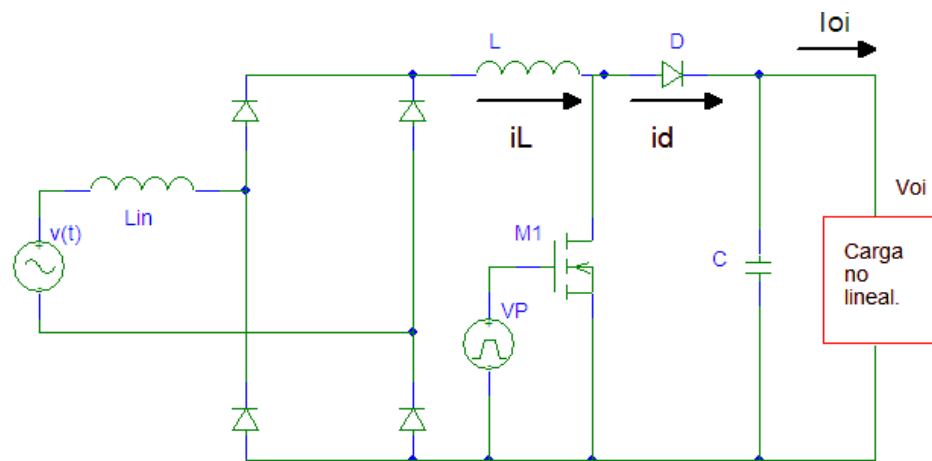


Figura 2.11. Corrector Boost del factor de potencia.

Se debe tener en cuenta que al alimentar al convertidor Boost con un voltaje rectificado el análisis cambia un poco respecto al análisis



clásico donde se alimenta al convertidor con una fuente DC constante, sin embargo las bases teóricas para el análisis son las mismas.

A diferencia del convertidor Boost convencional (alimentado por una fuente DC), en el Boost como PFC no tenemos un capacitor a la salida del rectificador (en la práctica se coloca uno con un valor muy pequeño), esto permite que el voltaje a la entrada del convertidor tenga una forma de onda como la de la figura 2.10.

Básicamente la técnica de corrección del factor de potencia consiste en monitorear la señal de voltaje a la entrada del convertidor y forzar a que la corriente en el inductor la siga, es decir, que la corriente instantánea de entrada sea proporcional al voltaje como lo es en el caso de una carga resistiva pura.

La topología mostrada en la figura 2.11 puede lograr esto a través de un circuito de control especial. Adicional a la característica mencionada, otra función del circuito de control es asegurar que el voltaje a la salida sea constante (en la práctica existe un rizado muy pequeño) con un valor mayor al pico de la señal de entrada.

El principio de operación del convertidor Boost consiste en encender el transistor durante una fracción del periodo  $T_s$  la cual llamamos  $t_{on}$ , tiempo en el cual el inductor almacena energía, después de

transcurrido este tiempo el transistor es apagado y esto provoca que el inductor, en su intento por oponerse al cambio brusco de corriente, invierta su polaridad sumándose así con la de la fuente de alimentación y provocando un voltaje de salida superior al de entrada. Durante el tiempo de apagado  $t_{off}$ , la energía almacenada en el inductor durante  $t_{on}$  se transfiere al capacitor de salida y a la carga a través del diodo.

Según [6] la relación entrada salida de un convertidor Boost está dada por la siguiente ecuación.

$$V_{oi} = \frac{v_{in}}{(1 - t_{on}/T_s)} \quad (2.5)$$

Si consideramos que el voltaje de salida  $V_o$  debe ser constante y además que el voltaje de entrada  $v_{in}$  es DC de onda completa, como el de la figura 2.10, entonces de acuerdo a la ecuación 2.5 debemos variar  $t_{on}$  de tal forma que eso suceda; para ello, si observamos la figura 2.10 es lógico pensar que cuando el valor de voltaje de entrada sea bajo, el circuito de control deberá incrementar el valor de  $t_{on}$  de tal forma que la salida se mantenga constante. Por el contrario, cuando el voltaje de entrada llegue a su máximo,  $t_{on}$  debe ser disminuido para compensar el efecto (todas estas acciones de control mencionadas son logradas gracias a la realimentación

negativa y al controlador electrónico, el cual se expone en el capítulo 4. La progresión de eventos mencionada se muestra con cierto detalle en la figura 2.12, se observa cómo varía  $t_{on}$  conforme se incrementa el valor del voltaje, además, se observa que las pendientes también cambian ya que  $v_{in}(t)$  cambia en el tiempo.

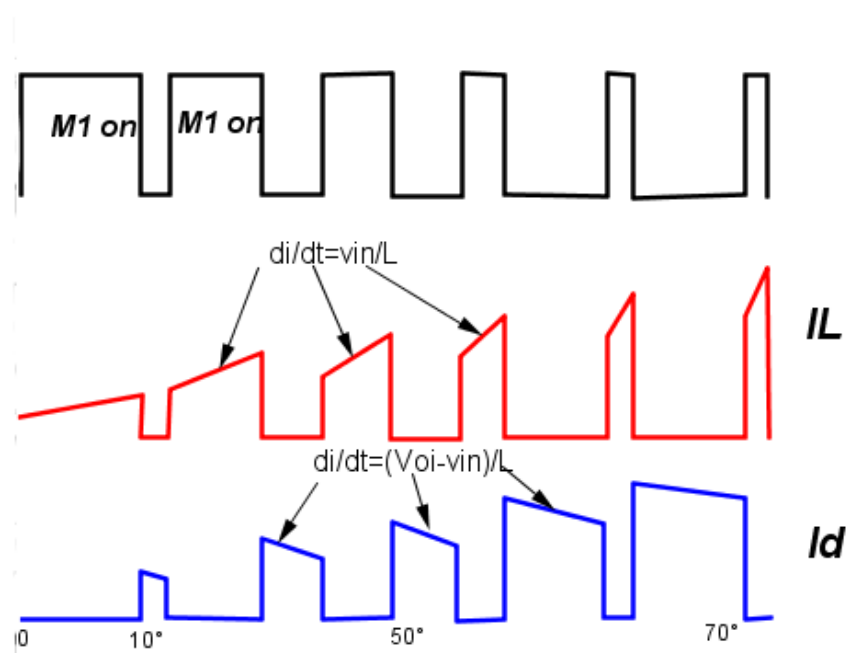


Figura 2.12. Formas de onda del convertidor BOOST-PFC.

Para realizar la corrección del factor de potencia, el procedimiento es similar en el sentido de que también se actúa sobre  $t_{on}$  a través de un lazo de realimentación negativa, para ello, se sensa la corriente de entrada en la línea y se compara con la amplitud de una onda de referencia que tenga la forma deseada (DC de onda

completa) la diferencia entre estas dos señales es la señal de error que modula  $t_{on}$  y forzar la corriente a seguir al voltaje de línea [6].

### **2.2.3 Modo de Conducción Continua vs Discontinua para el convertidor Boost Aplicado a la Corrección del Factor de Potencia.**

El convertidor Boost puede ser operado en dos modos: modo de conducción continua (CCM) o modo de conducción discontinua (DCM). El modo de conducción continua es el más adecuado para la corrección del factor de potencia debido a que la forma de la corriente en el inductor es más suavizada y sin mucho rizado, lo que la vuelve ideal para la aplicación [6].

Para el modo discontinuo, el inductor L debe tener un valor bajo de inductancia para obtener una pendiente elevada en la corriente de entrada ( $di_L/dt = v_{in}/L$ ) cuando M1 está encendido. Cuando M1 se apaga la energía almacenada en el inductor enciende al diodo y transfiere su energía a la carga y al capacitor de salida a través del mismo con una pendiente de descarga ( $di_L/dt = (V_{oi} - v_{in})/L$ ) la cual es también elevada debido al valor pequeño de L. La corriente de entrada al convertidor es la suma de estas dos corrientes (corriente en M1 cuando está encendido y corriente de D cuando M1 está apagado) y no es permanente durante todo el ciclo ya que

existen intervalos de tiempo (tiempos muertos, ver figura 2.13) donde no se toma corriente de la línea.

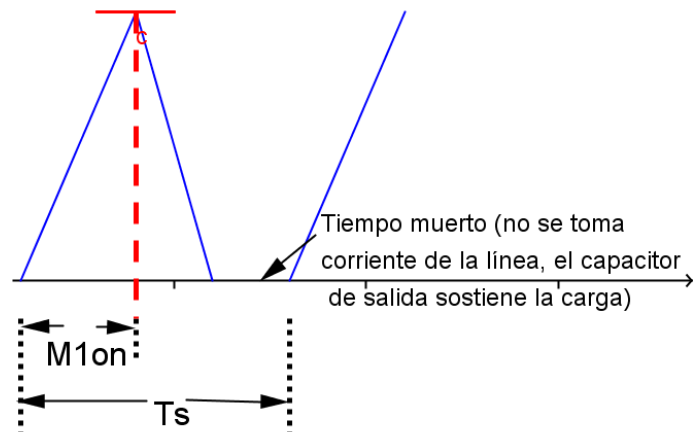


Figura 2.13. Formas de onda de corrientes en el convertidor BOOST-PFC en DCM.

Para el modo de conducción continua el inductor  $L$  se dimensiona considerablemente más grande, como resultado la corriente en  $M1$  crece con una pendiente mucho menor, al igual que lo hace la corriente en el diodo y además no existen tiempos muertos donde no se tome corriente de la línea. Ya que la corriente de entrada es la suma de ambas corrientes y ambas tienen una pendiente pequeña debido a su valor de inductancia (mucho menor que en DCM) la corriente promedio durante un ciclo tiene un rizado pequeño, en la figura 2.14 se muestran las principales señales de corriente en CCM.

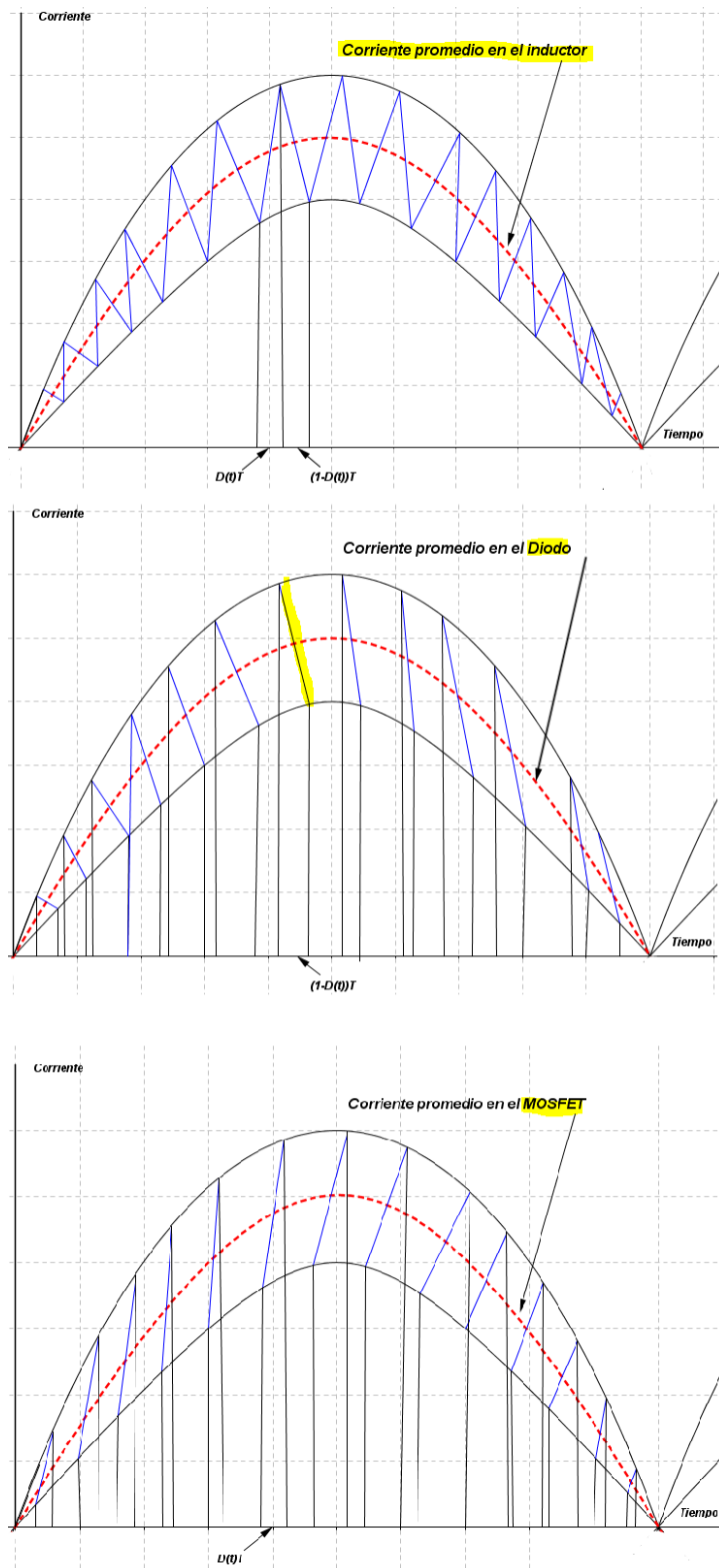


Figura 2.14. Formas de onda de corrientes en el convertidor BOOST-PFC en CCM.

Se observa que además de la forma clásica de corriente del inductor, desde una perspectiva alejada, también sigue en su forma al voltaje DC de onda completa lo que implica que si la frecuencia de conmutación es mucho mayor a dos veces la frecuencia de la línea, en promedio, la corriente seguirá en fase y en forma al voltaje, lo que implica una corrección del factor de potencia.

De las dos funciones que cumple el convertidor Boost-PFC la de mayor importancia es corregir el factor de potencia, esto no significa que la otra función no lo sea pero la exigencia es menor debido a que generalmente esta etapa va seguida de otra cuyo principal objetivo si es regular el voltaje en la salida (en este proyecto esa etapa se implementa con el convertidor Flyback de doble transistor), por lo tanto se puede aceptar que el voltaje de salida del convertidor Boost-PFC tenga un rizado considerable. En la siguiente sección se dimensiona el filtro que atenúe este rizado.

#### **2.2.4 Fundamento Teórico para el Dimensionamiento del Condensador de Salida del Convertidor.**

Para realizar el análisis de esta sección simplificamos el circuito de la figura 2.11 al que se muestra en la figura 2.15.

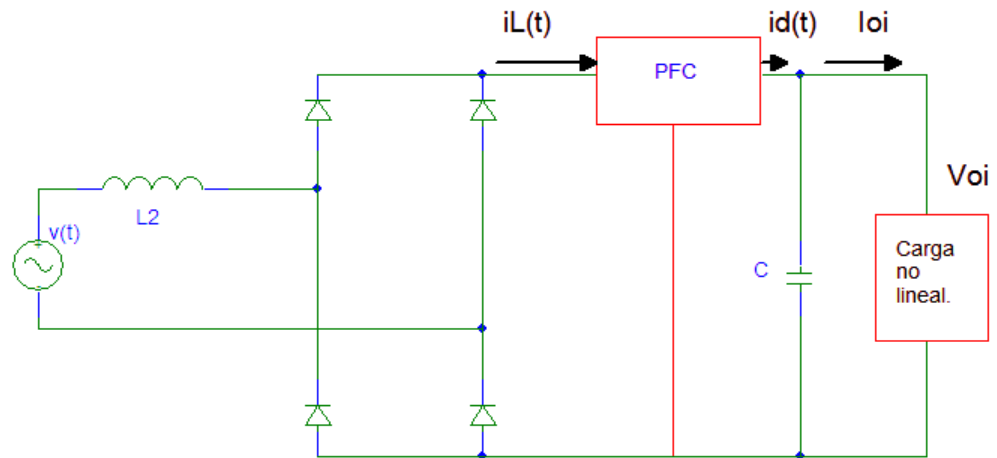


Figura 2.15. Convertidor Boost PFC simplificado.

Para el análisis se asume que la corriente de entrada es una senoide pura y está en fase con el voltaje, bajo esta consideración la potencia de entrada al convertidor se puede expresar como [4]:

$$\begin{aligned} p(t) &= \sqrt{2}V_{rms}|\sin(\omega t)| * \sqrt{2}I_{rms}|\sin(\omega t)| & (2.6) \\ &= V_{rms}I_{rms}(1 - \cos(2\omega t)) \end{aligned}$$

Si se asume que el PFC tiene una eficiencia  $\eta$ , la potencia de salida del mismo se puede expresar como:

$$p_o(t) = i_d(t) * V_{oi} = \eta V_{rms}I_{rms}(1 - \cos(2\omega t)) \quad (2.7)$$

De la ecuación 2.7 despejamos la corriente en el diodo y obtenemos la siguiente expresión [4]:

$$i_d(t) = \frac{\eta V_{rms}I_{rms}(1 - \cos(2\omega t))}{V_{oi}} = I_{oi} - \frac{\eta V_{rms}I_{rms}}{V_{oi}} \cos(2\omega t) \quad (2.8)$$



En la ecuación 2.8 se muestra que la corriente de salida del PFC está compuesta por dos componentes: la corriente promedio de carga  $I_{oi}$  y la corriente del capacitor, por último, si se integra el término del lado derecho de la ecuación 2.8 se puede hallar el voltaje de rizado del condensador.

$$\begin{aligned} v_{oc}(t) &= \frac{1}{C} \int \frac{\eta V_{rms} I_{rms}}{V_o} (\cos(2\omega t)) dt & (2.9) \\ &= \frac{\eta V_{rms} I_{rms}}{2\omega C V_o} \sin(2\omega t + \pi) \end{aligned}$$

Tomando el valor de rizado como dato podemos expresar el valor del condensador de la siguiente manera [4]:

$$C = \frac{\eta V_{rms} I_{rms}}{2\omega V_{oi} \delta v_{oc}} \quad (2.10)$$

### **2.2.5 Fundamento Teórico para el dimensionamiento del Inductor en modo de conducción discontinuo.**

La corriente en el inductor del convertidor Boost-PFC puede ser continua o discontinua, la diferencia entre ambas se distingue en su forma, en la figura 2.16 se muestra la corriente del inductor para modo de conducción discontinuo.

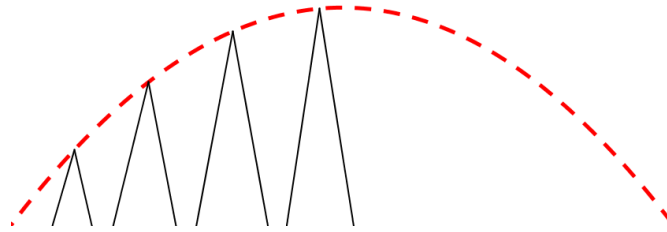


Figura 2.16. Corriente del inductor (línea sólida) para DCM.

En [4] se demuestra que la corriente promedio en el inductor cuando el convertidor opera en DCM es:

$$\langle i_L(t) \rangle = \left[ \frac{V_{oi} t_{on}^2}{2T_s L} \frac{\alpha}{1 - \alpha |\sin \omega t|} \right] |\sin(\omega t)| \quad (2.11)$$

Donde  $\alpha$  está dado por:

$$\alpha = \frac{V_p}{V_{oi}} \quad (2.12)$$

En la ecuación 2.12 se ve claramente que el promedio de la corriente del inductor está distorsionado, esta corriente seguirá al voltaje de entrada si  $\alpha$  es forzado a cero, pero si esto ocurre  $\langle i_L(t) \rangle$  también se volvería cero, por lo que es necesario un compromiso entre un valor pequeño de  $\alpha$  equivalente a un valor del voltaje de salida mucho mayor al voltaje de entrada [4]. En la figura 2.17 se muestra un gráfico de la corriente promedio para diferentes valores de  $\alpha$ , se observa que cuando alfa es mayor, la distorsión también lo es.

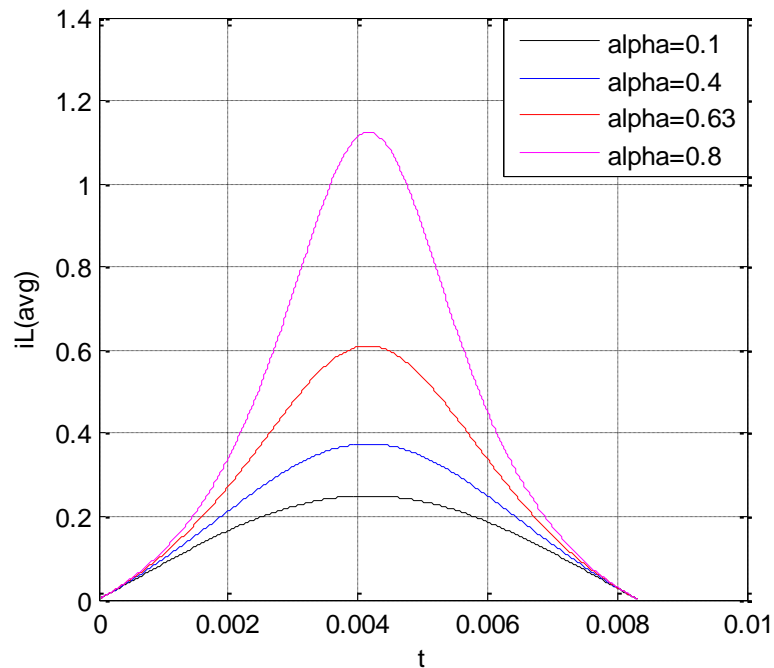


Figura 2.17. Efecto de  $\alpha$  sobre la corriente promedio en la línea para un ciclo de trabajo  $D$  constante.

Como conclusión de este análisis se puede decir que un ciclo de trabajo  $D$  constante no es conveniente ya que provoca efectos de distorsión indeseables en la corriente promedio del inductor.

En otras palabras, en vez de ser una constante, el ciclo de trabajo  $D$  se debe variar de tal forma que la corriente en el inductor sea proporcional y esté en fase con el voltaje, en [4] se demuestra que para que la corriente promedio  $\langle i_L \rangle$  tenga una forma sinusoidal el ciclo de trabajo  $D$  debe satisfacer la siguiente ecuación:

$$D = \sqrt{\frac{2kLf_s(V_o - V_p|\sin\omega t|)}{V_{oi}}} = \sqrt{\frac{2kLf_s}{V_{oi}}} \sqrt{V_{oi} - V_p|\sin\omega t|} \quad (2.13)$$

Donde  $k$  es una constante de la cual depende la magnitud de la corriente. Por último graficamos el ciclo de trabajo normalizado vs el tiempo de lo cual obtenemos la figura 2.18.

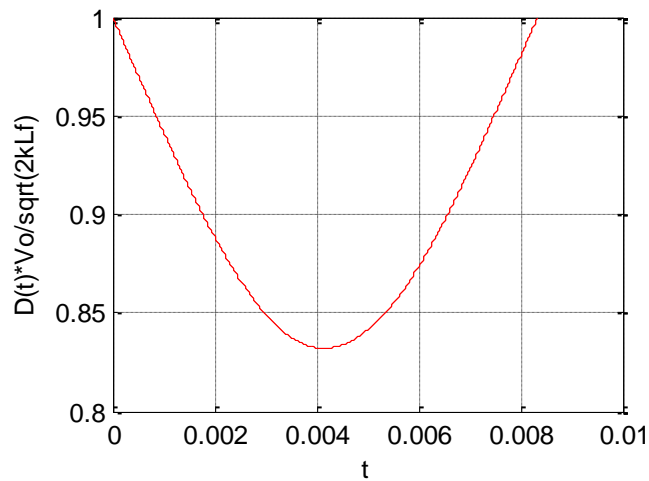


Figura 2.18. Ciclo de trabajo normalizado vs tiempo.

Finalmente después de este análisis el valor del inductor según [4] queda definido por la siguiente expresión:

$$L \leq \frac{1 - \alpha|\sin\omega t|}{2kf_s} \quad (2.14)$$

Ya que el valor máximo que alcanza el término sinusoidal es 1, la inductancia máxima queda acotada por:

$$L_{max} \leq \frac{1 - \alpha}{2kf_s} \quad (2.15)$$

Lo que garantiza DCM para todo ciclo de rectificación [4].

### 2.2.6 Fundamento Teórico para el Dimensionamiento del Inductor en Modo de Conducción Continuo.

En la operación en modo continuo CCM la corriente en el inductor cambia de forma, en la figura 2.19 se observa que la corriente queda limitada por dos sinusoides.

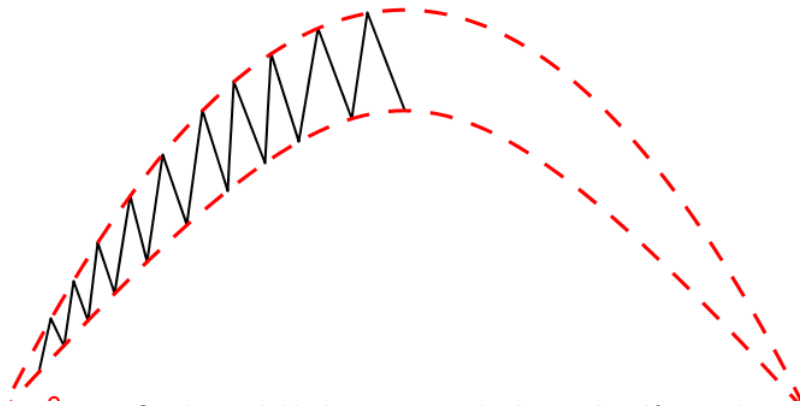


Figura 2.19. Corriente del inductor en modo de conducción continuo.

A diferencia del modo DCM el proceso de selección del inductor para CCM es un poco capcioso; en [5] la función de transferencia DC en el convertidor Boost con alimentación DC (no pulsante) y en CCM está definida como:

$$M = \frac{V_{salida}}{V_{entrada}} = \frac{1}{1 - D} \quad (2.16)$$

Pero, dado que en el convertidor Boost como PFC la entrada es,

$$v_{in} = |v(t)| = V_p |\sin \omega t| \quad (2.17)$$

Reemplazando (2.17) en (2.16) la función de transferencia queda de la siguiente manera:

$$M(t) = \frac{V_{oi}}{|v(t)|} = \frac{V_{oi}}{V_p |\sin \omega t|} = \frac{1}{1 - D(t)} \quad (2.18)$$

Lo que significa que al igual que en DCM, se necesita un ciclo de trabajo variable en el tiempo para obtener el resultado deseado (Voltaje de salida constante), despejando de 2.19, el ciclo de trabajo se expresa de la siguiente manera [5]:

$$D(t) = 1 - \frac{|v(t)|}{V_{oi}} = 1 - \frac{V_p |\sin \omega t|}{V_{oi}} \quad (2.19)$$

Según [4], ya que los valores de  $t_{on}$  son pequeños en comparación con 8.33 ms, el rizado de la corriente en el inductor se puede expresar de la siguiente manera:

$$\delta i(t) = \frac{V_p |\sin \omega t|}{L} t_{on}(t) = \frac{V_p |\sin \omega t| D(t)}{L f_s} \quad (2.20)$$

$$= \frac{V_p |\sin \omega t|}{L} \left( 1 - \frac{V_p |\sin \omega t|}{V_{oi}} \right)$$

Mediante técnicas de cálculo se puede determinar que el máximo de esta función se alcanza cuando el voltaje instantáneo de entrada iguala en magnitud a la mitad del voltaje de salida, por lo tanto dependiendo de  $\alpha$ , el rizado alcanzará uno o dos máximos cuya magnitud está dada por la ecuación 2.32 [4]:

$$\delta i_{max} = \frac{V_{oi}}{4L f_s} \quad (2.21)$$

Detalles como este proporcionan un entendimiento un poco más profundo de comportamiento del convertidor, lo cual permite tener mayor claridad al momento de diseñar. En la figura 2.20 se muestra como varía la magnitud del rizado de la corriente dependiendo del valor  $\alpha$ , se observa que para valores de  $\alpha$  mayores a 0.5 se produce un sólo máximo.

Según [4], ya que el rizado de corriente (en el inductor) oscila alrededor de la corriente promedio de entrada  $\langle i_L(t) \rangle$  se puede escribir la siguiente ecuación.

$$i(t) = \langle i_L(t) \rangle \pm \frac{\delta i(t)}{2} \quad (2.22)$$

$$= \left\{ \frac{\sqrt{2}P_{oi}}{V_{rms}\eta} \pm \frac{V_p}{2f_s L} \left( 1 - \frac{V_p|\sin\omega t|}{V_o} \right) \right\} |\sin\omega t|$$

Donde  $V_{rms}$  representa el valor de la raíz media cuadrada (RMS) del voltaje de entrada del convertidor,  $\eta$  la eficiencia y  $P_{oi}$  la potencia de salida del convertidor.

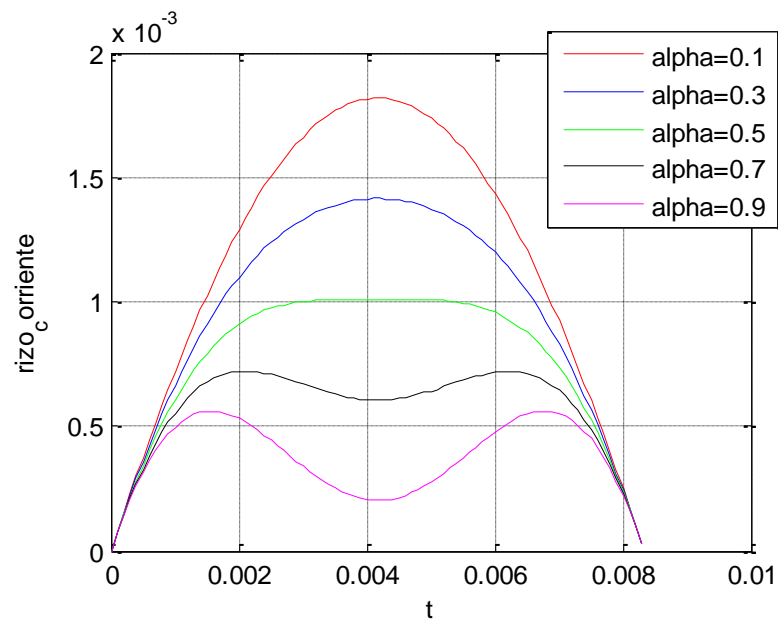


Figura 2.20. Magnitud del rizado de la corriente durante un ciclo de trabajo para distintos valores de  $\alpha$ .

Finalmente en [4], partiendo de la expresión 2.22 se puede llegar a la ecuación 2.23, expresión usada para acotar el valor de la inductancia para operar en CCM.

$$L_{min} \geq \frac{\eta V_{rms}^2}{2f_s P_{oi}} \left( 1 - \frac{\sqrt{2}V_{rms}|\sin\omega t|}{V_{oi}} \right) \quad (2.23)$$



De forma más simple se realiza la siguiente aproximación, mostrada en la ecuación 2.24:

$$L_{min} \geq \frac{\eta V_{rms}^2}{2f_s P_{oi}} \quad (2.24)$$

Esta última expresión es usada en este documento para realizar los respectivos cálculos.

### 2.2.7 Fundamento Teórico para el Dimensionamiento del Mosfet.

Como se explicó en el capítulo 1(ver figura 1.3), cuando un transistor está en modo de conmutación tenemos dos tipos de pérdidas: las de conmutación y las de conducción, en esta sección se estiman éstas pérdidas para poder hacer una selección apropiada al momento de diseñar.

Las pérdidas de conducción del Mosfet se estiman usando su resistencia  $R_{DS(on)}$ , la cual es proporcionada por el fabricante en la hoja de datos del dispositivo, y además la corriente RMS como se muestra en la siguiente ecuación:

$$P_{COND} = I_{srms}^2 R_{DS(on)} \quad (2.25)$$

Según [5], la corriente en el Mosfet se aproxima como:

$$i_s(t) = \begin{cases} \langle i_L(t) \rangle = \frac{I_{oi}}{1-D}, & 0 < t \leq D(t)T \\ 0, & D(t)T < t \leq T \end{cases} \quad (2.26)$$

Luego, reemplazando 2.19 en 2.26 para el primer intervalo tenemos:

$$\langle i_L(t) \rangle = \frac{I_{oi}}{1-D} = \frac{I_{oi}}{1 - \left(1 - \frac{V_p |\sin \omega t|}{V_{oi}}\right)} = \frac{V_{oi} I_{oi}}{V_p |\sin \omega t|} \quad (2.27)$$

Finalmente se calcula el valor RMS de la corriente de forma convencional como sigue:

$$\begin{aligned} I_{Srms} &= \sqrt{\frac{1}{T} \int_0^{DT} i_s^2 dt} = \sqrt{\frac{1}{T_s} \int_0^{DT} \left(\frac{V_{oi} I_{oi}}{V_p |\sin \omega t|}\right)^2 dt} \\ &= \frac{V_{oi} I_{oi}}{V_p} \sqrt{\frac{1}{T_s} \int_0^{DT} \frac{1}{|\sin \omega t|^2} dt} \\ &= \frac{P_{oi}}{V_p} \sqrt{\frac{1}{T_s} \int_0^{DT} \frac{1}{|\sin \omega t|^2} dt} \end{aligned} \quad (2.28)$$

En [7] se encuentra que el término dentro de la raíz es aproximado de tal manera que la ecuación 2.28 queda de la siguiente manera:

$$I_{Srms} = \frac{P_{oi}}{V_p} \sqrt{2 - \frac{16V_p}{3\pi V_{oi}}} \quad (2.29)$$

Con este resultado, la resistencia  $R_{DS(on)}$  y la ecuación 2.36 es posible calcular las pérdidas de conducción.

Para calcular las pérdidas de conmutación usamos la siguiente ecuación [7]:

$$P_{sw} = f_{sw}(t_r V_{oi} I_{p(max)} + 0.5 C_{oss} V_o^2) \quad (2.30)$$

El primer término representa las pérdidas de conmutación como se explicó en el capítulo 1 mientras que el segundo término representa las pérdidas de conmutación debidas a la capacitancia de salida del Mosfet [7].

### 2.2.8 Fundamento Teórico para el Dimensionamiento del Diodo.

Para dimensionar el diodo de nuestro convertidor se debe tener en cuenta varios aspectos, entre los más importantes están cerciorarse que la frecuencia a la que va a operar el elemento a seleccionar sea menor o igual al máximo de frecuencia que nos indique la hoja de datos del fabricante, además se debe calcular la potencia de disipación del elemento para dimensionar correctamente su capacidad, para ello el fabricante nos proporciona la siguiente expresión [7].

$$P_{diode} = V_F I_{d(Max)} + 0.5 f_{sw} V_{oi} Q_{rr} \quad (2.31)$$

Para comprender esta expresión se debe tener claro el modelo del diodo el cual se muestra en la siguiente figura.

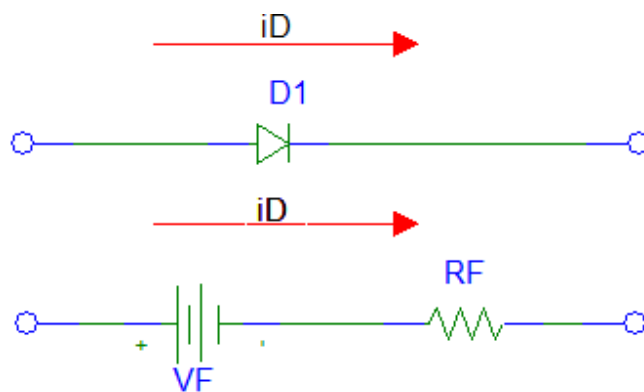


Figura 2.21. Modelo equivalente del diodo.

El primer término representa la pérdida en la fuente de voltaje equivalente, mientras que el segundo representa las pérdidas por el efecto de recuperación inversa, en la figura 2.22 se muestra este efecto de recuperación inversa.

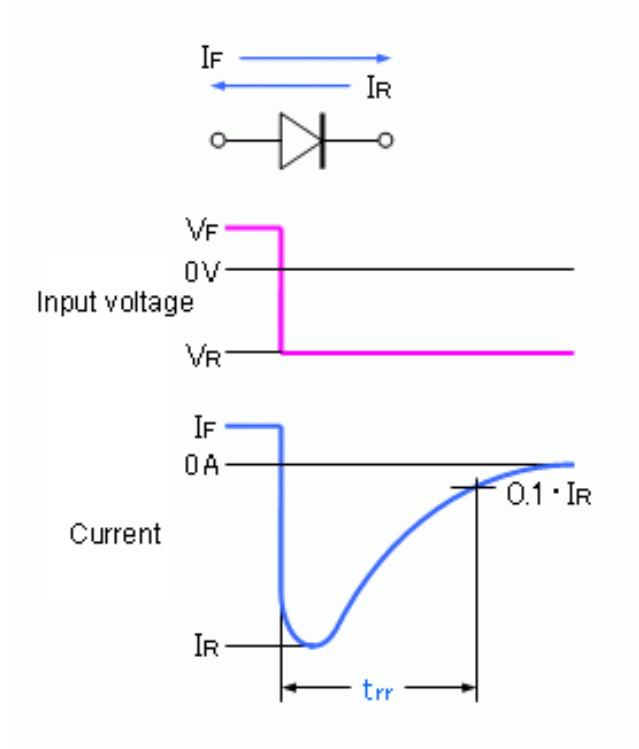


Figura 2.22. Efecto de recuperación inversa. [8].

Claramente se observa que existe una potencia disipada durante  $t_{rr}$  provocada por este efecto.

## **2.3 Fundamento teórico del convertidor Flyback de doble Transistor como regulador DC/DC**

### **2.3.1 Consideraciones Iniciales.**

La figura 2.23 muestra un esquemático del convertidor Flyback. Podemos ver que es una versión aislada del convertidor Buck-Boost para lo cual utiliza como componente aislador un transformador (transformador FLYBACK), para eliminar cualquier conexión eléctrica directa entre la entrada y la salida [9]; aparte de esta característica el transformador desempeña otras funciones entre las cuales tenemos las siguientes [9]:

- Almacena energía magnética en su inductancia de magnetización (ya no sería necesario el inductor).
- Cambia los niveles de voltaje (La relación de transformación le permite alcanzar mayores o menores niveles de voltaje que su contraparte).
- Con devanados adicionales en el secundario del transformador podemos obtener distintos niveles de voltaje en la salida con cualquier polaridad.

Sin embargo, mientras mayor es la potencia deseada, el núcleo del transformador debe ser de mayor tamaño.

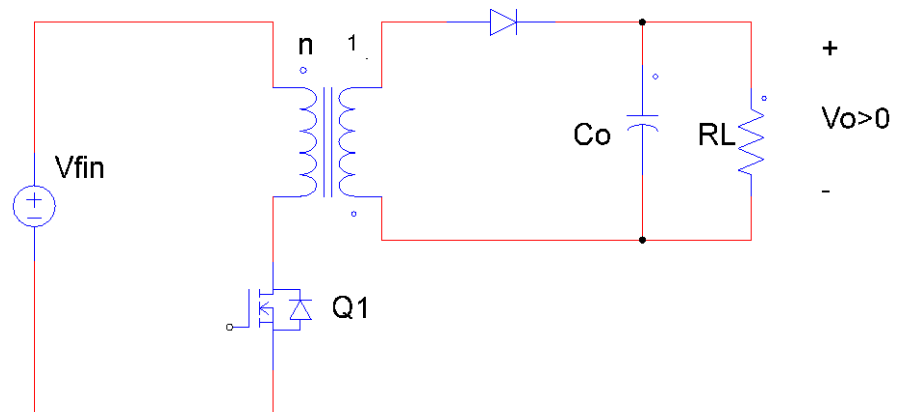


Figura 2.23. Topología del convertidor Flyback de un transistor.

### 2.3.2 El Transformador Flyback.

Desde un principio se menciona el término “transformador flyback” sin embargo este término tiende a producir cierta confusión debido a que este transformador opera un poco distinto a un transformador tradicional de baja frecuencia (usado en fuentes lineales), normalmente el transformador tradicional es alimentado con una señal alterna y, en operación, siempre que el primario conduce el secundario también lo hace.

En la figura 2.24 se muestra el convertidor FLYBACK en sus dos principales estados. Se observa que cuando  $Q1$  conduce, la corriente fluye a través del devanado primario mientras que el secundario no conduce debido a que el diodo se polariza

inversamente (el transistor Q1 solo ve un inductor), mientras que cuando Q1 se apaga la corriente en el primario cesa, las polaridades de los devanados se invierten (efecto flyback) y el diodo conduce proporcionándole así corriente a la carga (los elementos del secundario ven solo un inductor o fuente de corriente que los alimenta) [10].

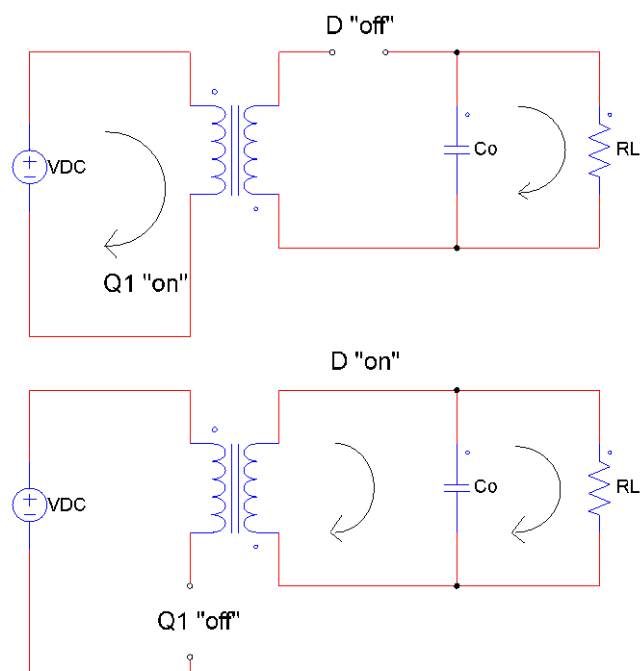


Figura 2.24. Circuitos equivalentes del convertidor Flyback en sus dos estados principales.

Por lo descrito anteriormente sabemos con certeza que los devanados primario y secundario conducen en diferentes momentos, esto implica que no debemos tomar al “transformador flyback” como un transformador convencional sino más bien como un inductor con varios devanados [10].

La principal regla que gobierna al inductor de varios devanados es la siguiente:

- La relación amperios vuelta en los devanados se mantiene como se observa en la figura 2.25.

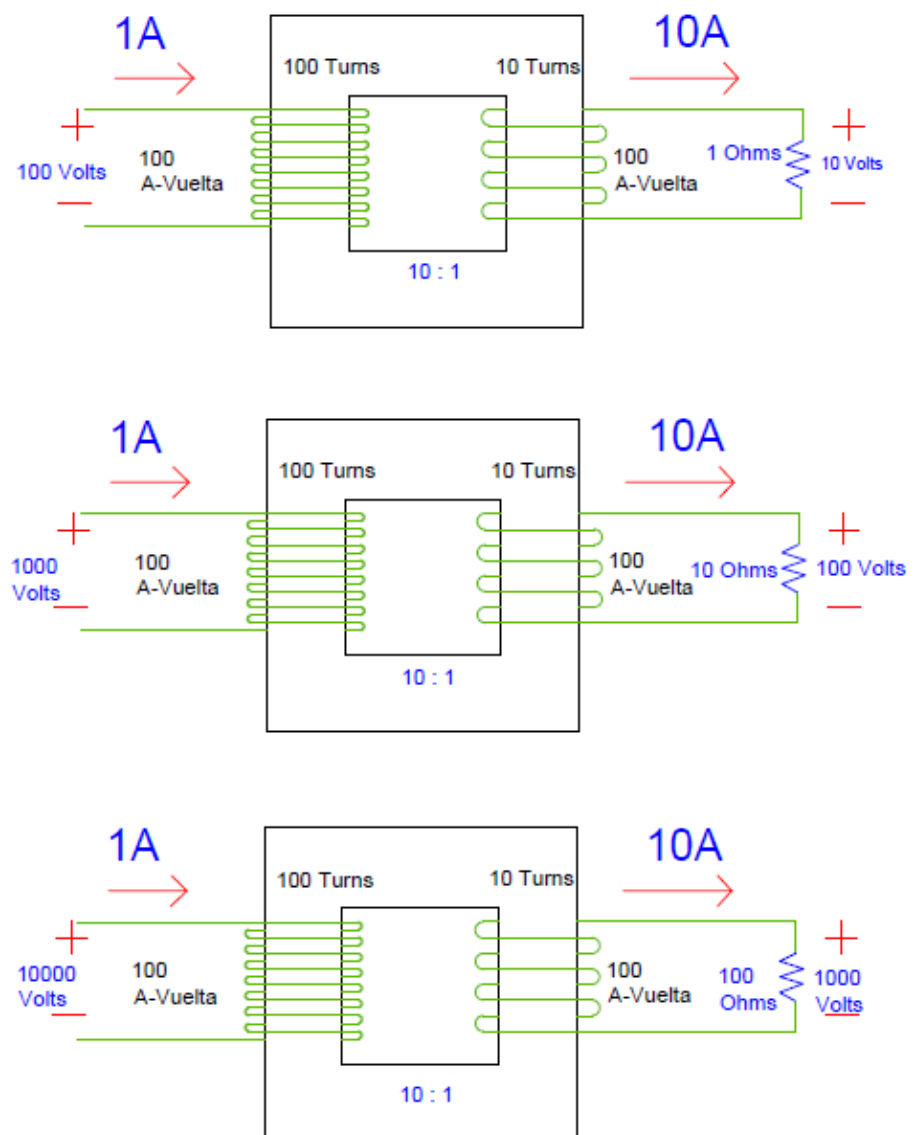


Figura 2.25. El Transformador Flyback.



Respecto a la relación de voltajes podemos decir que se conserva pero no respecto a los niveles entrada salida del convertidor. Por ejemplo, consideremos un secundario de 10 vueltas que conduce 10 Amperios (100 Amperios-Vuelta), si cargamos el secundario con un resistor de 1 Ohm tendremos 10 Voltios en la salida, colocando 100 Ohm tendremos 1000 Voltios y así para cualquier carga que conectemos en el secundario; mientras que en el primario tendremos el voltaje reflejado, para el último caso (secundario con 1000 Voltios) con  $N_p/N_s = 10$  se inducirían 10000 Voltios en el primario los cuales sumados a la fuente darían más de 10000 Voltios, voltaje que tendría que soportar Q1 en sus terminales mientras no está conduciendo [10]. Es por ello conveniente usar una red disipativa; en este proyecto usaremos el convertidor Flyback de doble transistor el cual incorpora una red disipativa no amortiguadora que reduce el estrés de los dispositivos semiconductores devolviendo energía a la fuente de alimentación.

### **2.3.3 Modos de Operación del Convertidor Flyback.**

Existen dos modos de operación para el convertidor Flyback: el modo de operación continuo y el discontinuo. Las formas de onda, desempeño y funciones de transferencia son por lo tanto distintas para ambos modos, en la figura 2.26 se muestran las formas de onda básicas para cada modo de conducción, el valor de la

inductancia primaria y la corriente de carga determinan el modo de operación [10].

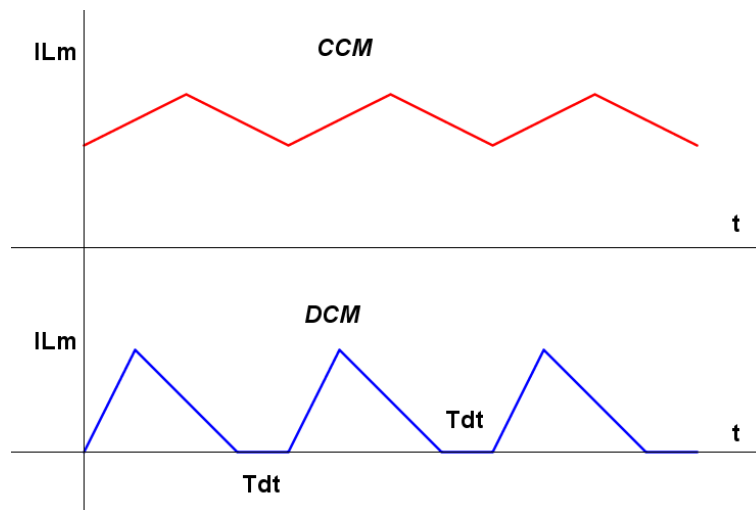


Figura 2.26. Formas de onda de la corriente en la inductancia de magnetización para CCM y DCM.

### 2.3.3.1. Modo de Operación Discontinuo.

En esta sección se describirá la operación del convertidor en modo discontinuo, para ello se utiliza un modelo que consiste en un transformador ideal junto con una inductancia (que representa la de magnetización,  $L_m$ ) en paralelo al devanado primario; en la figura 2.27 se muestra la primera transición donde ambos transistores se encuentran encendidos, en este intervalo (ya que el diodo no conduce se refleja una impedancia infinita al primario) la inductancia de magnetización,  $L_m$ , queda en paralelo a la fuente por lo que su corriente se incrementa

linealmente desde cero (asumiendo que la resistencia del inductor es despreciable) de acuerdo a las siguientes ecuaciones [9].

$$v_1 = v_{Lm} = V_{fin} = L_m di_{Lm}/dt, \quad i_{Lm}(0) = 0 \quad (2.32)$$

$$i_s = i_{Lm} = \frac{1}{L_m} \int_0^t v_{Lm} dt = \frac{1}{L_m} \int_0^t V_{fin} dt = \frac{V_{fin}}{L_m} t \quad (2.33)$$

El voltaje reflejado al secundario del transformador durante este intervalo está dado por:

$$v_2 = v_1/n = V_{fin}/n \quad (2.34)$$

Donde  $n = N_p/N_s$  es la relación de vueltas del transformador.

El voltaje a través del diodo durante este intervalo está dado por:

$$v_D = -\left(\frac{V_{fin}}{n} + V_o\right) \quad (2.35)$$

Una vez que concluye este intervalo ( $ton = DT$ ) la corriente que circula por el inductor es la máxima y está dada por:

$$I_{SM} = i_s(DT) = i_{Lm(max)} = \Delta i_{Lm} = i_{Lm}(DT) = \frac{V_{fin}D}{f_s L_m} \quad (2.36)$$

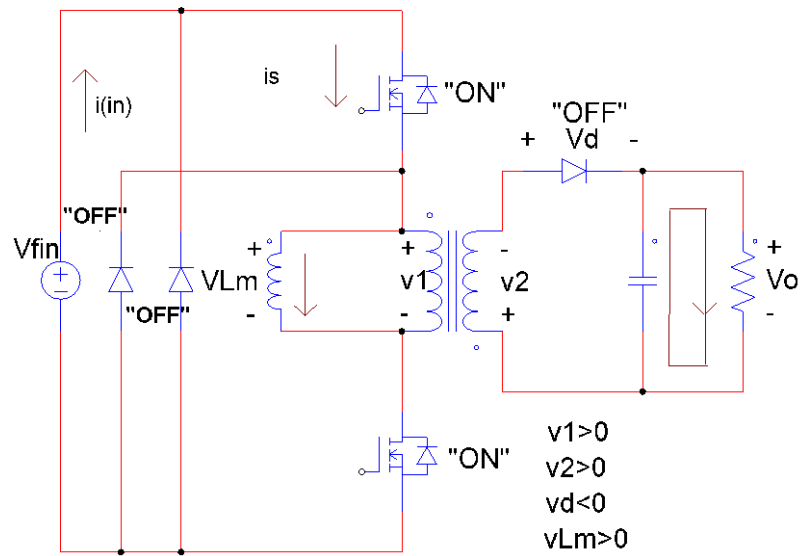


Figura 2.27. Primer estado, ambos MOSFET encendidos.

Este intervalo termina cuando ambos MOSFET se apagan y el circuito conmuta al siguiente estado el cual se muestra en la figura 2.28.

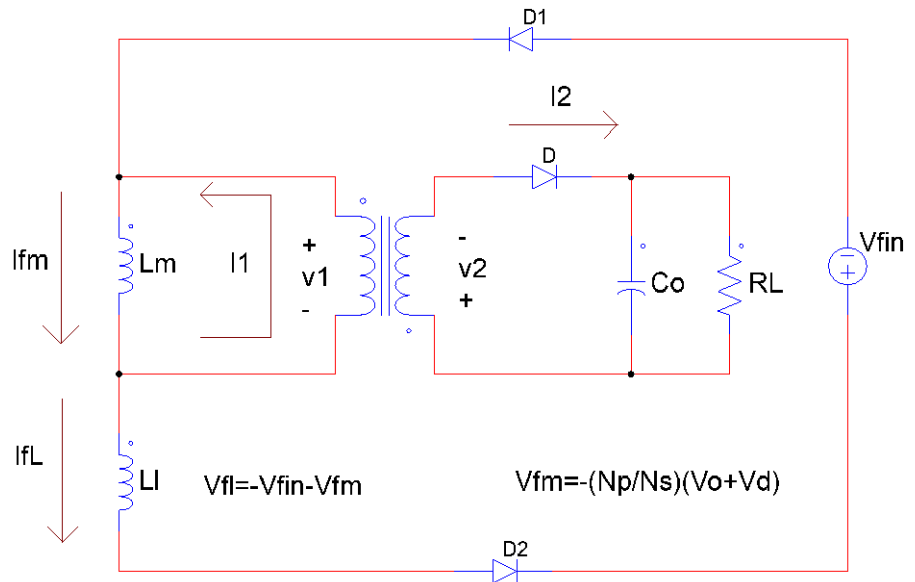


Figura 2.28. Segundo estado MOSFET's apagados, diodos de recuperación encendidos.

Analizando la figura 2.28 con detalle se puede intuir que el voltaje de estrés de los transistores durante este estado es siempre  $V_{fin}$ , además se ha introducido una nueva inductancia (inductancia de dispersión  $L_l$ ); esta inductancia provoca un efecto peculiar ya que la energía almacenada en el campo magnético de la misma no es transferible al secundario del transformador, los efectos de esta inductancia en el comportamiento del convertidor se explican a continuación.

En primer lugar debemos notar que  $V_{fm}$  es el voltaje del secundario reflejado al primario, por lo que este voltaje sería el que ve la inductancia mutua, por otra parte una vez que se apagan los Mosfets, la inductancia de magnetización actúa como una fuente de corriente la cual, como se observa en la figura 2.28, se bifurca hacia el transformador ideal y hacia la fuente a través de los diodos de recuperación; la corriente en la inductancia de magnetización debe ser lineal con pendiente negativa  $-(V_o + v_D)/nL_m$  y la corriente a través de la inductancia de dispersión también debe ser lineal con pendiente negativa  $-(V_{fin} - V_{fm})/L_l$ , por lo que las corrientes tendrían la forma que se muestran en la figura 2.29, cabe recalcar que la pendiente de la inductancia de dispersión es por naturaleza

mayor [11], por lo que la corriente en esta bobina siempre disminuye con mayor rapidez.

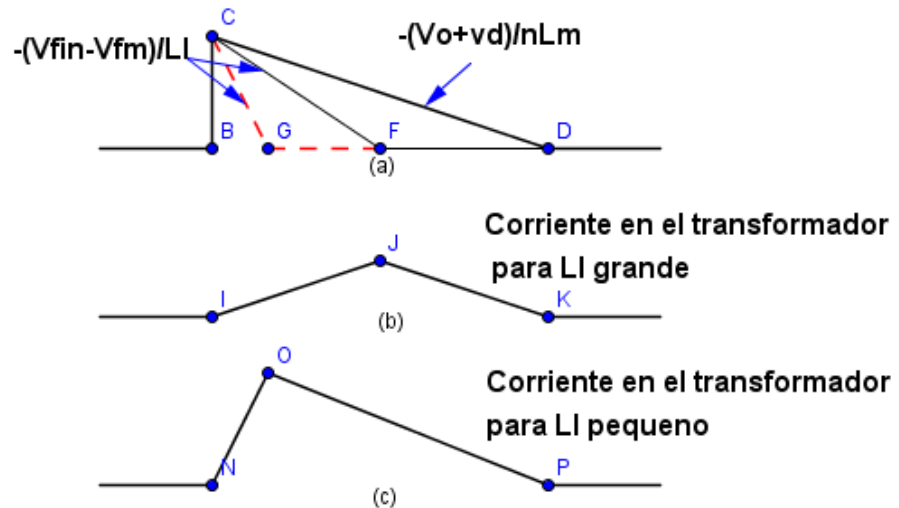


Figura 2.29. Efecto de la inductancia de dispersión en la forma de onda de corriente en los devanados del transformador ideal [10].

Ahora, como se observa en la figura 2.29 la corriente que circula por el primario del transformador ideal es la diferencia entre la corriente de la inductancia de magnetización con la corriente que circula a través de la inductancia de dispersión (ver figura 2.28) y es justamente esta corriente la que se verá reflejada en el secundario del transformador, se observa que la inductancia de dispersión provoca que la corriente en el secundario difiera en su forma con respecto a la del convertidor Flyback de un solo transistor [10], donde no existían diodos de recuperación que provoquen este efecto.

Hay dos formas de atenuar este efecto, la primera es usar un transformador bien diseñado el cual tenga una inductancia de dispersión reducida, la segunda es tener un valor debajo de  $(N_p/N_s)$  que incremente el valor de  $V_{fl}$ , usualmente se toma un valor de voltaje reflejado de 1/3 del voltaje de la fuente de alimentación, por lo que es usual hallar un valor para  $(N_p/N_s)$  que provoque esto. Luego de cumplir esta condición se puede tratar el convertidor Flyback de doble transistor como si fuera de un solo transistor [10], en este documento debido a la facilidad que presenta esta aproximación, será usada en la etapa de diseño del convertidor.

Ya que la pendiente de la inductancia de dispersión es alta (por naturaleza mucho mayor que la de magnetización) [11], la red disipativa regenerativa conmuta (se apagan los diodos) antes de que lo haga el diodo del circuito secundario, luego de esta conmutación el circuito luciría como en la figura 2.30, donde se muestra que la energía remanente en la inductancia de magnetización se transfiere al circuito secundario.

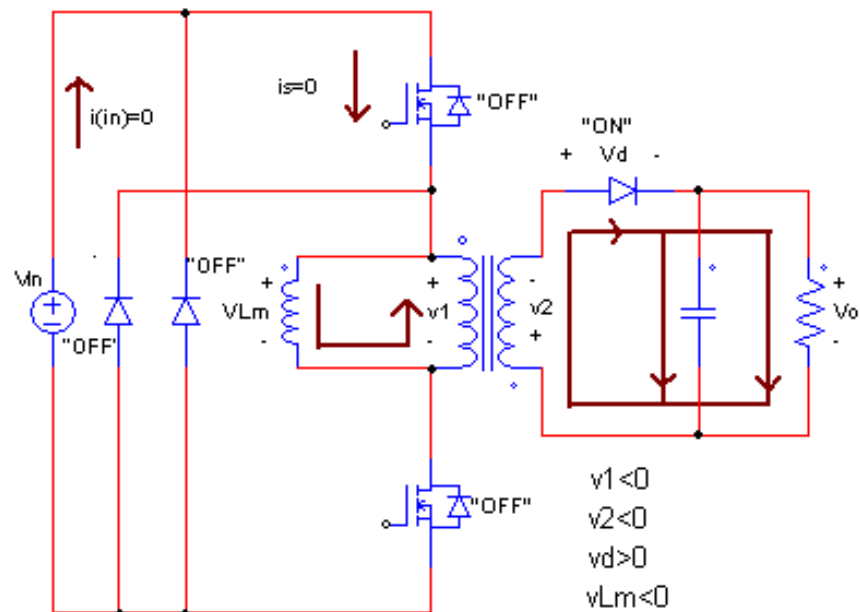


Figura 2.30. Tercer estado, elementos de estado sólido del circuito primario inactivos.

Este circuito se mantiene hasta que la corriente en la inductancia de magnetización se vuelve cero (es decir cuando se agota la energía almacenada en el campo magnético del inductor), una vez que esto ocurre el circuito cambia de estado al que se muestra en la figura 2.31 en el cual solo el capacitor es el encargado de suplir potencia a la carga, el tiempo que dura este estado lo llamamos tiempo muerto  $T_{dt}$  y es necesario la existencia del mismo para poder hablar de un modo de conducción discontinua DCM.



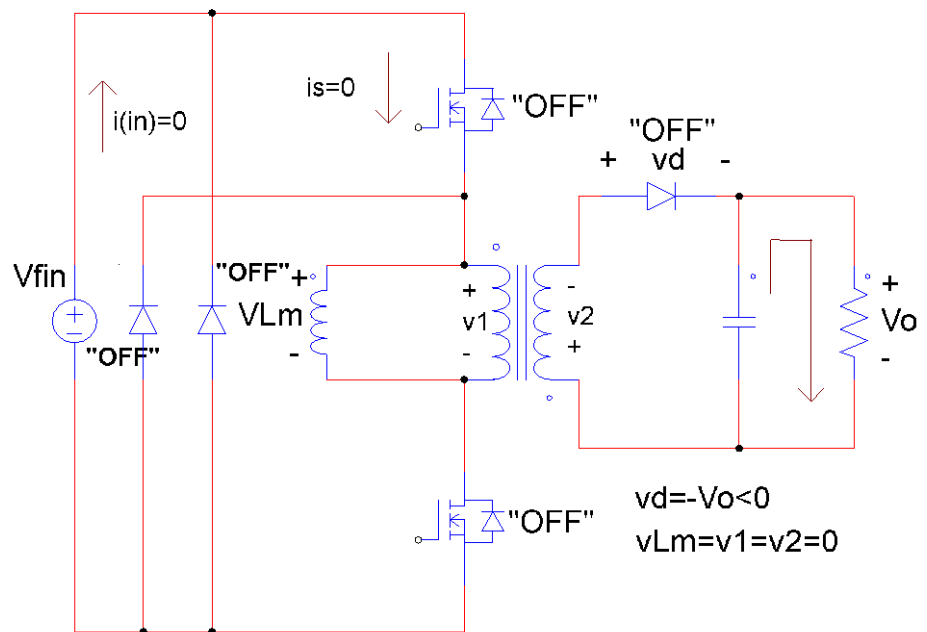


Figura 2.31. Cuarto estado, todos los elementos de estado sólido se encuentran inactivos.

En la figura 2.32 se muestran las formas de onda que corresponden al modo DCM durante los cuatro estados mencionados anteriormente, se muestra el efecto de la inductancia de dispersión (estado S2) en las corrientes del transformador y en la corriente de la fuente donde se observa un pico negativo de corriente el cual corresponde a la energía devuelta a la red a través de la red disipativa regenerativa (diodos de regeneración).

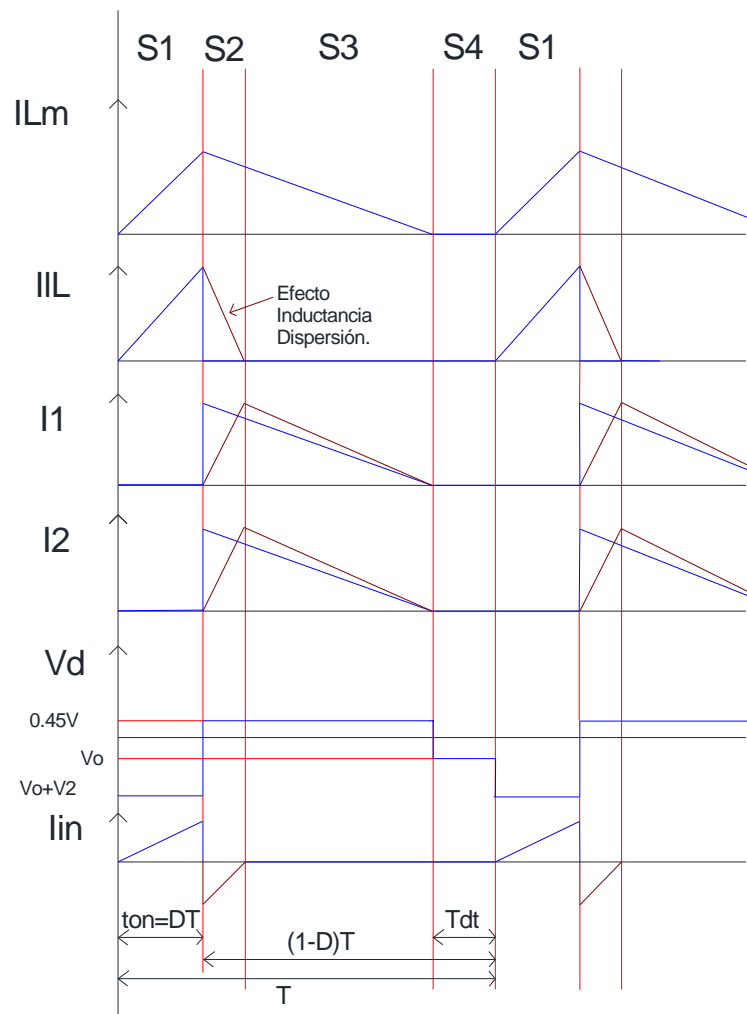


Figura 2.32. Formas de onda del convertidor FLYBACK en modo DCM.

En [9], la función de transferencia DC correspondiente al convertidor Flyback en DCM considerando las pérdidas asociadas al convertidor está dada por la siguiente expresión:

$$M = D \sqrt{\frac{V_o \eta}{2f_s L_m I_o}} = D \sqrt{\frac{R_L \eta}{2f_s L_m}} \quad (2.37)$$

Donde  $\eta$  representa la eficiencia del convertidor, además la ecuación 2.38 es válida solo para DCM, es decir, cuando  $D$  se encuentra en el siguiente intervalo [9]:

$$D < 1 - D_1 = 1 - \sqrt{\frac{2f_s L_m I_o}{n^2 V_o}} \quad (2.38)$$

Donde  $D_1$  es el ciclo de trabajo asociado a la fracción de tiempo en la cual la inductancia de magnetización se descarga y  $n$  la relación de vueltas del transformador.

### 2.3.3.2. Modo de Operación Continuo.

Este modo de operación se analiza utilizando el convertidor Flyback de un solo transistor (en la sección anterior se describió las condiciones bajo las cuáles es válida tal asunción) en dos intervalos de tiempo (dos estados) los cuales se describen a continuación.

El primer intervalo de tiempo ocurre cuando  $t$  va desde cero hasta  $DT$ , en este intervalo el Mosfet está encendido y el Diodo del secundario está apagado, en la figura 2.33 se muestra el esquema del circuito correspondiente.

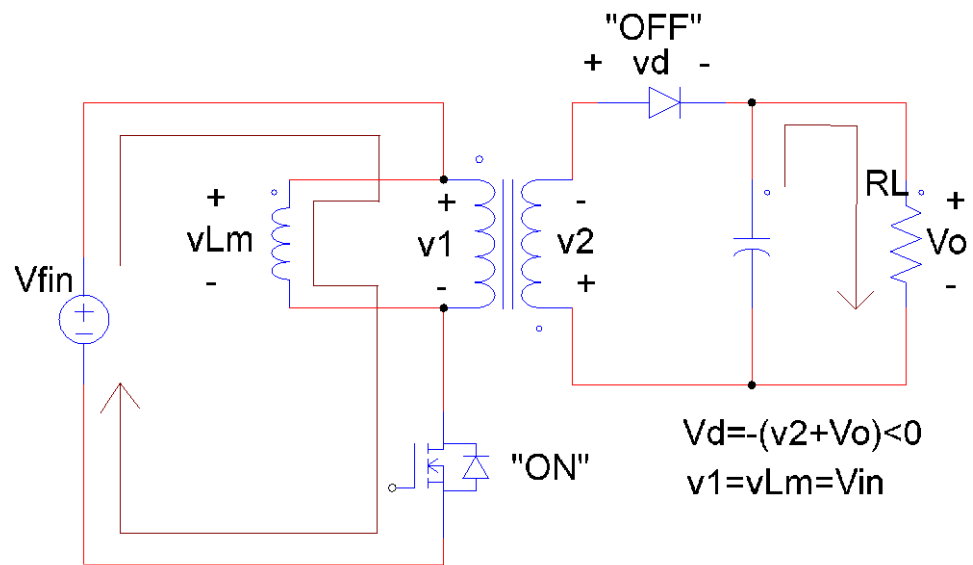


Figura 2.33. Estado 1 convertidor Flyback en CCM.

El voltaje a través de la inductancia de magnetización  $L_m$  está dado por:

$$v_{Lm} = V_{fin} = L_m \frac{di_{Lm}}{dt} \quad (2.39)$$

En [9] se demuestra que a partir de 2.52 se puede obtener el rizado en la corriente en la inductancia de magnetización la cual en este intervalo es la misma que circula por el MOSFET y está dada por:

$$\Delta i_{Lm} = i_{Lm}(DT) - i_{Lm}(0) = \frac{V_{fin}D}{f_s L_m} \quad (2.40)$$

El voltaje a través del diodo está dado por [9]:

$$V_{DM} = -\left(\frac{V_{fin}}{n} + V_o\right) = -\frac{V_o}{D} \quad (2.41)$$

Y la corriente pico a través del MOSFET está dada por [9]:

$$I_{SM} = I_{fin} + \frac{I_o}{n} + \frac{\Delta i_{Lm}}{2} = \frac{I_o}{n(1-D)} + \frac{\Delta i_{Lm}}{2} \quad (2.42)$$

En el segundo intervalo de tiempo ( $DT < t < T$ ) el Mosfet se encuentra apagado mientras que el diodo se encuentra encendido, la corriente en el MOSFET y la caída de voltaje en el diodo tienen un valor de cero, el voltaje a través del secundario del transformador es  $v_2 = -V_o$ , resultando en un voltaje de  $v_1 = nv_2 = -nV_o$  en el primario del transformador por lo que el voltaje en la inductancia de magnetización está dado por:

$$v_{Lm} = -nV_o = L_m \frac{di_{Lm}}{dt} \quad (2.43)$$

En [9] a partir de la ecuación 2.43 se encuentra el valor de la corriente (pico-pico) a través de la inductancia de magnetización.

$$\Delta i_{Lm} = i_{Lm}(DT) - i_{Lm}(T) = \frac{nV_o T}{L_m} (1-D) = \frac{nV_o}{f_s L_m} (1-D) \quad (2.44)$$

La corriente pico que circula por el diodo del secundario está dada por [9]:

$$I_{DM} = nI_{fin} + I_o + \frac{n\Delta i_{Lm}}{2} = \frac{I_o}{1-D} + \frac{n\Delta i_{Lm}}{2} \quad (2.45)$$

El voltaje máximo en los terminales del diodo está dado por [9]:

$$V_{SM} = V_{fin} + nV_o = \frac{nV_o}{D} \quad (2.46)$$

Este intervalo termina cuando  $t = T$  y el Mosfet es apagado por el circuito de disparo, en la figura 2.34 se muestra el diagrama del convertidor en este estado.

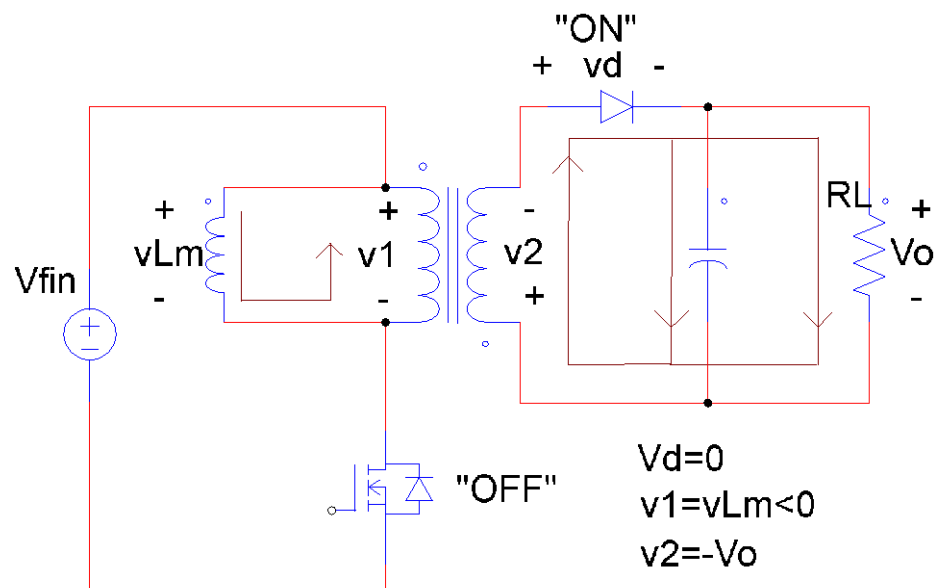


Figura 2.33. Estado 2, convertidor Flyback en CCM.

Las formas de onda correspondientes al modo de operación continuo se muestran en la figura 2.35.

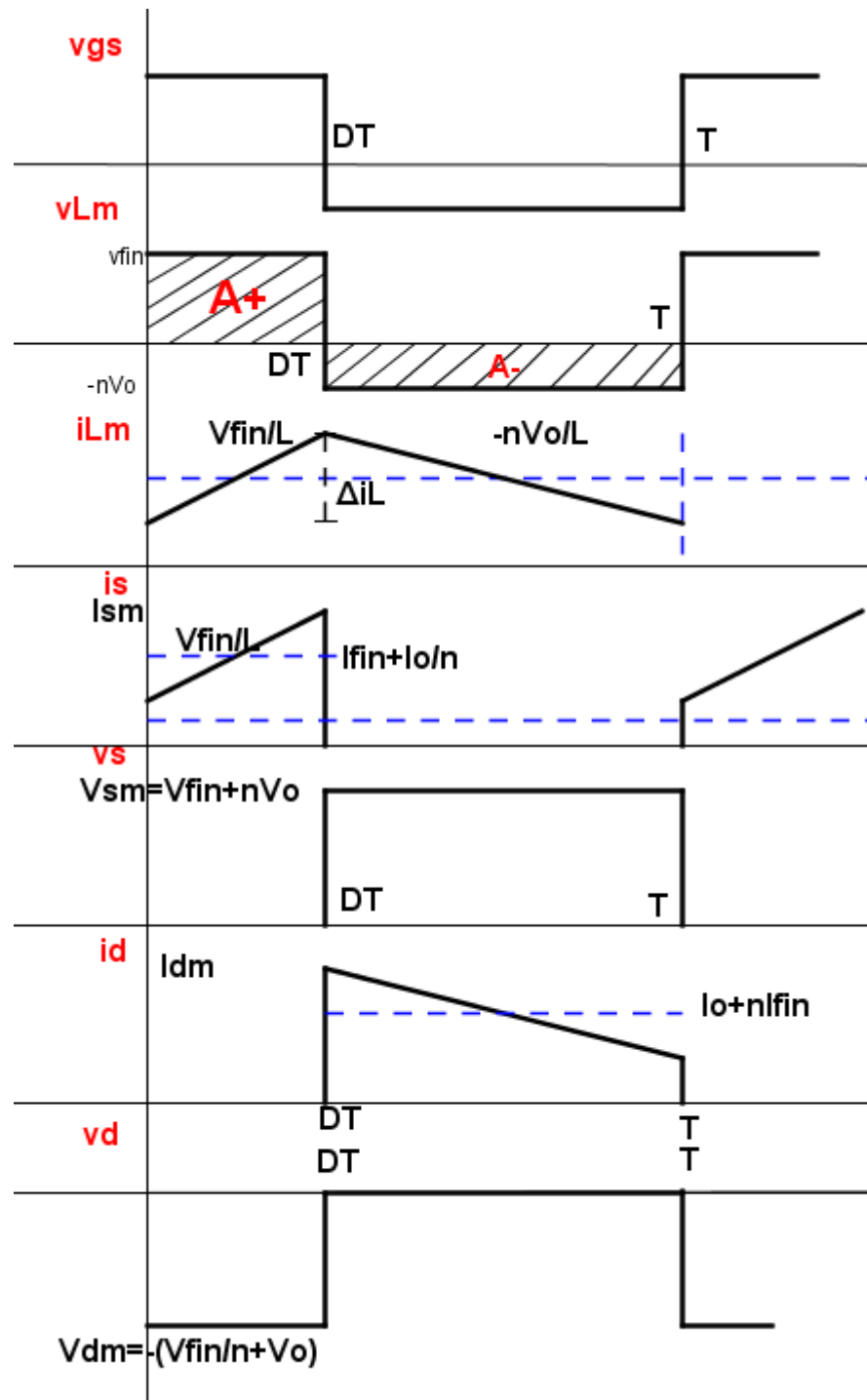


Figura 2.34. Formas de onda del convertidor Flyback en modo CCM.

En [9], la función de transferencia DC del convertidor Flyback está dada por:

$$M = \frac{V_o}{V_{fin}} = \frac{I_{fin}}{I_o} = \frac{D}{n(1-D)} \quad (2.47)$$

Esta expresión confirma que la relación de transformación del convertidor se ve afectada por  $n = N1/N2$  lo que le permite alcanzar mayores o menores niveles de voltaje que su contraparte no aislada.

### 2.3.3.3. Análisis Matemático en la frontera entre DCM y CCM.

En la figura 2.36 se muestra la forma de onda de la corriente a través de la inductancia de magnetización en el límite entre DCM/CCM, en [9] se demuestra que la amplitud de esta señal está dada por:

$$\Delta i_{Lm} = i_{Lm}(DT) = \frac{nV_o(1-D)}{f_s L_m} \quad (2.48)$$

Lo que implica que el máximo valor del rizado de corriente en el límite entre DCM/CCM depende del valor de la inductancia de magnetización y del valor del ciclo de trabajo.



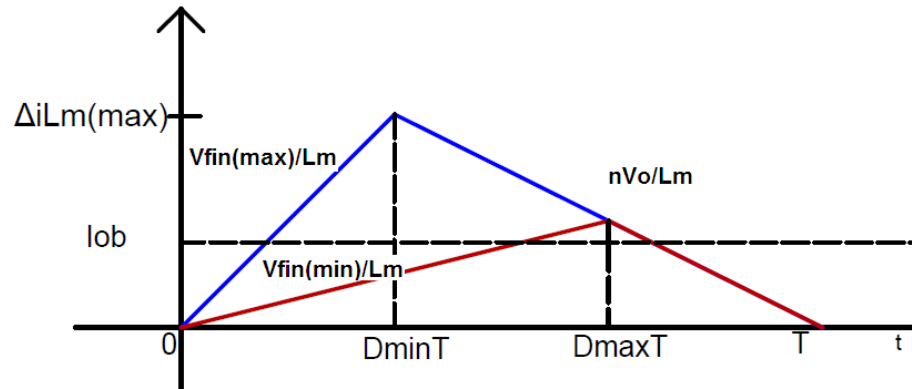


Figura 2.35. Formas de onda de la corriente que circula por  $L_m$  en el límite entre CCM y DCM.

En [9] se demuestra que el mínimo valor de la inductancia de magnetización para estar en CCM está dado por (si la inductancia es menor a este valor pasamos a DCM):

$$L_{m(min)} = \frac{n^2 R_{Lmax} (1 - D_{min})^2}{2f_s} \quad (2.49)$$

$$= \frac{n^2 (1 - D_{min})^2}{2f_s I_{o(min)}}$$

En [9] también se demuestra que dado un valor de inductancia se puede obtener  $R_{LB}$  (resistencia de carga en la frontera entre CCM/DCM) mediante la siguiente expresión:

$$R_{LB} = \frac{2f_s L_m}{n(1 - D)^2} \quad (2.50)$$

De la cual podemos obtener el gráfico normalizado (figura 2.37) de carga vs ciclo de trabajo donde se observa claramente la frontera entre ambos modos de conducción, se observa que mientras el ciclo de trabajo se incrementa, también se incrementa la resistencia de carga que se puede conectar a la salida del convertidor antes de pasar a DCM.

La corriente de carga en el límite [9] está dada por:

$$I_{OB} = \frac{nV_o(1-D)^2}{2f_s L_m} \quad (2.51)$$

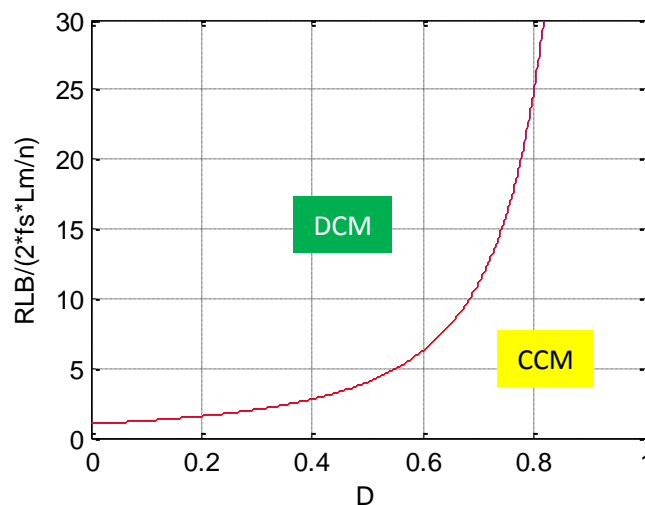


Figura 2.36. Resistencia de carga normalizada vs ciclo de trabajo D.

En la figura 2.38 se muestra la corriente normalizada de carga vs el ciclo de trabajo  $D$ , se observa claramente la frontera entre ambos modos de conducción.

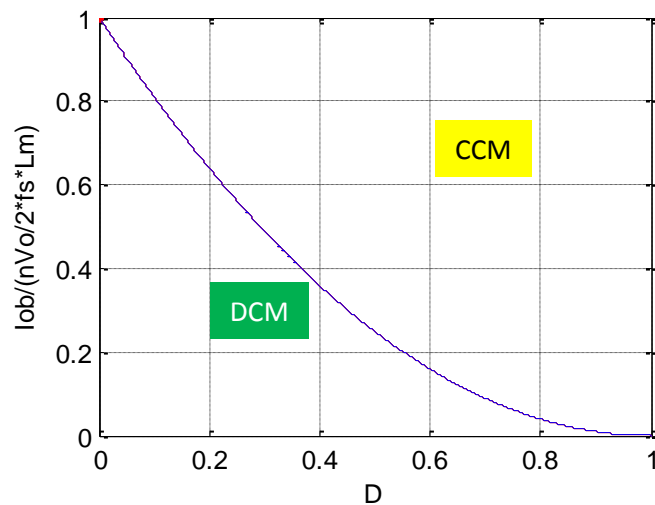


Figura 2.37. Corriente Normalizada en función del ciclo de trabajo  $D$ .

#### 2.3.3.4. Voltaje de Rizado y Dimensionamiento del Condensador de Salida para CCM.

El circuito de salida del convertidor Flyback se muestra en la figura 2.39. Al capacitor de salida se le ha añadido su ESR “equivalent series resistance  $r_c$ ”. En la figura 2.40 se muestran las formas de onda de este circuito.

La función del capacitor en este circuito es absorber las pulsaciones para lograr que el voltaje de salida tenga el menor rizado posible para ello, el elemento debe ser correctamente dimensionado y tener buenas prestaciones como un bajo ESR.

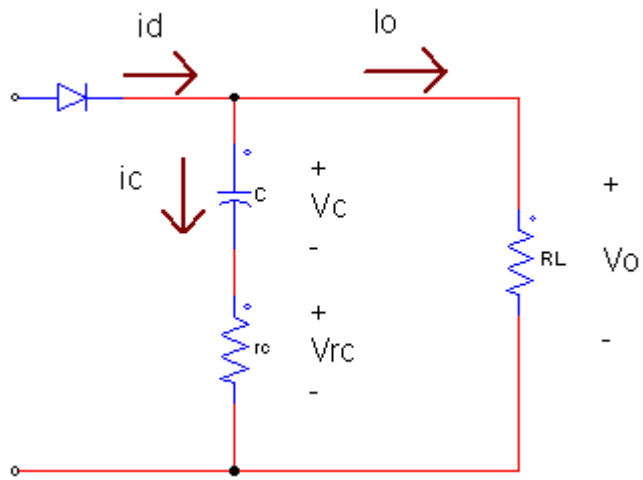


Figura 2.38. Circuito de salida del convertidor FLYBACK.

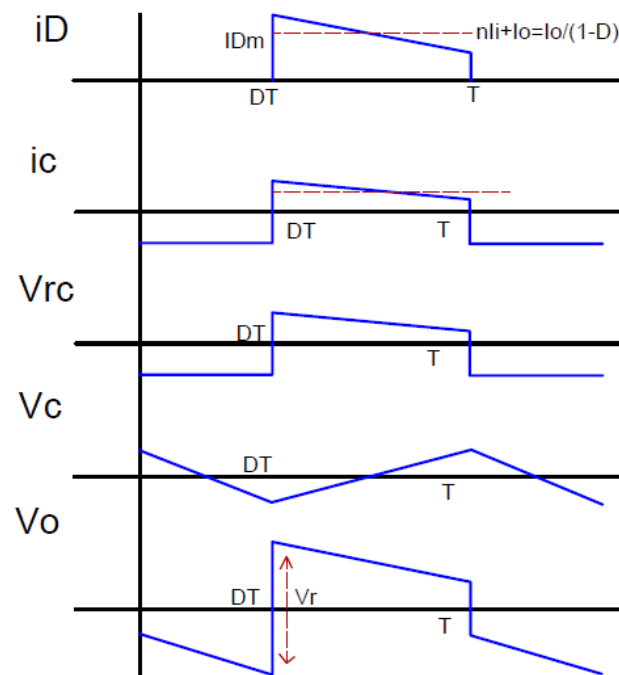


Figura 2.39. Formas de onda del circuito de salida correspondiente al convertidor FLYBACK en CCM. [9].

En la figura 2.40 es clara la función del capacitor así como el efecto del ESR el cual desmejora el voltaje de rizado y por ende la calidad del voltaje de salida.

Finalmente para dimensionar el valor correcto del capacitor, utilizamos la siguiente expresión [9]:

$$C_{min} = \frac{I_{omax}D_{max}}{f_s \delta v_{oc}} = \frac{D_{max}V_o}{f_s R_{Lmin} \delta v_{oc}} \quad (2.52)$$

Donde  $\delta v_{oc}$  representa el voltaje de rizado deseado en el capacitor de salida.

## CAPÍTULO 3

### DISEÑO Y SIMULACIONES DE LOS CIRCUITOS DE FUERZA DE LOS CONVERTIDORES FLYBACK Y PFC BOOST.

En este capítulo se realizan los diseños de los circuitos de fuerza de los convertidores PFC Boost y Flyback utilizando la teoría descrita en el capítulo anterior y las especificaciones de la hoja de datos del integrado a usar (UCC28019) [7] junto con la herramienta de diseño que proporciona el fabricante [12].

#### 3.1 Diseño y Simulaciones en Lazo Abierto del convertidor Boost como corrector del Factor de Potencia.

Debido a las ventajas ya mencionadas el convertidor será diseñado para operar en modo de conducción continuo, en la siguiente tabla se muestran las especificaciones que escogimos para nuestro diseño:

Tabla 1. Características de diseño del convertidor BOOST-PFC

CARACTERÍSTICAS DE SALIDA			
Máxima Potencia de Salida (PFC)	P(out_max)	350	Watts
Voltaje de Salida (debe ser mayor	Vout	400	Volts

que el de entrada)			
Factor de potencia deseado a $V_{in}$ nominal y a plena carga.	FP	0,99	
Eficiencia	$\eta$	0,95	
Porcentaje de rizo en la salida	Vcpp	1	%
<b>CARACTERÍSTICAS DE ENTRADA</b>			
Voltaje AC mínimo (RMS)	$V_{in(min)}$	90	Vrms
Voltaje AC máximo (RMS)	$V_{in(max)}$	265	Vrms
Voltaje nominal de la línea	$V_{in(nom)}$	120	Vrms
Frecuencia de línea mínima	f min	47	Hz
Frecuencia de línea máxima	f max	65	Hz
Frecuencia Nominal	fnom	60	Hz

### 3.1.1 Cálculo de las corrientes.

En primer lugar determinamos el máximo valor promedio de la corriente de salida  $I_{oi(max)}$  mediante la ecuación 3.1:

$$I_{oi(max)} = \frac{P_{oi(max)}}{V_{oi}} = \frac{350W}{400 Volts} = 0.875 \text{ Amperes} \quad (3.1)$$

La máxima corriente RMS de entrada  $I_{rms(max)}$  la hallamos de la siguiente expresión [7]:

$$P_{oi(max)} = \eta I_{rms(max)} V_{in(min)} FP \quad (3.2)$$

Despejando tenemos:

$$I_{rms(max)} = \frac{P_{oi(max)}}{\eta V_{in(min)} FP} = \frac{350W}{0.95 * 90V_{rms} * 0.99} \quad (3.3)$$

$$= 4.1349 \text{ Amperes}$$

Ahora basándonos en los valores RMS podemos hallar los valores picos y promedio asumiendo una corriente sinusoidal, utilizando relaciones básicas de la teoría de redes tenemos:

$$I_{p(max)} = \sqrt{2}I_{rms(max)} = \sqrt{2} * 4.1349A = 5.8476 A \quad (3.4)$$

Mientras que la corriente promedio máxima a la salida del rectificador está dada por:

$$I_{IN\_AVG(max)} = \frac{2I_{p(max)}}{\pi} = \frac{2 * 5.8476 A}{\pi} = 3.7227A \quad (3.5)$$

Las corrientes calculadas en esta sección son indispensables para el dimensionamiento de todos los elementos del convertidor.

### 3.1.2 Dimensionamiento del Puente Rectificador.

Para dimensionar el puente rectificador debemos tener como dato la caída de voltaje típica en el mismo. Revisando la hoja de datos del puente adquirido, tenemos aproximadamente un valor de 0.95, por lo que las pérdidas en el puente pueden ser calculadas de la siguiente manera [7]:

$$\begin{aligned} P_{Bridge} &= 2V_{F\_Puente} * I_{IN\_AVG(max)} = 2 * 0.95 * 3.7227A \\ &= 7.07W \end{aligned} \quad (3.6)$$



### 3.1.3 Dimensionamiento del Inductor Boost.

Para dimensionar el inductor Boost  $L_{BST}$  debemos tener como dato la corriente pico máxima en el inductor la cual hallamos de la siguiente manera [7]:

$$I_{L_{PICO(max)}} = I_{p(max)} + \frac{\delta I}{2} = 5.8476A * \frac{0.20(5.8476A)}{2} \quad (3.7)$$

$$= 6.4324 A$$

Donde se consideró un rizado de corriente del 20%, luego el mínimo valor de inductancia es calculado para el peor caso de ciclo de trabajo (el cual provoca el máximo rizo de corriente en el inductor), es decir cuando  $D = 0.5$ , en [7] tenemos:

$$L_{BST(min)} \geq \frac{V_{oi}D(1-D)}{f_{sw(typ)}\delta I} = \frac{400V * 0.5 * (1-0.5)}{65Khz * 1.16952 A} \quad (3.8)$$

$$= 1.3154mH$$

Por lo que seleccionamos un valor de 1.5 mH (la ecuación 3.8 se puede deducir fácilmente de la ecuación 2.20).

Luego el máximo ciclo de trabajo lo podemos obtener de la ecuación 2.19 y lo calculamos de la siguiente manera:

$$D_{(max)} = \frac{V_{oi} - V_{P(min)}}{V_{oi}} = \frac{400V - \sqrt{2} * 90}{400V} = 0.6818 \quad (3.9)$$

### 3.1.4 Dimensionamiento del Diodo Boost.

Las pérdidas asociadas a este elemento son estimadas en función de la caída de voltaje del elemento, para calcular las pérdidas usamos la ecuación 2.31 de la siguiente manera.

$$P_{diode} = V_F I_{oi(max)} + 0.5 f_{sw(typ)} Q_{RR} V_{oi} \quad (3.10)$$

$$= 1.5V * 0.875 A = 1.3125W$$

Para el cálculo  $Q_{RR} = 0$  ya que consideramos un diodo de eficiencia muy alta el cual disminuye las pérdidas de recuperación pero a su vez tiene un costo más elevado.

### 3.1.5 Dimensionamiento del Elemento de Conmutación.

Las pérdidas de conducción del elemento de conmutación son estimadas usando la corriente que circula en el elemento y el parámetro  $R_{DS(on)}$  el cual lo podemos encontrar en la hoja de datos del fabricante, usando la ecuación 2.25 hallamos las pérdidas de conducción, para ello debemos primero hallar la corriente mediante la ecuación 2.29 por lo que tenemos [7]:

$$I_{Srms} = \frac{350w}{\sqrt{2} * 90V_{rms}} \sqrt{2 - \frac{16 * 90 * \sqrt{2}}{3 * \pi * 400V}} = 3.322 A \quad (3.11)$$

Por lo que las pérdidas de conducción están dadas por

$$P_{COND} = (3.322)^2 * 0.55 = 6.06 W \quad (3.12)$$

Ahora, las pérdidas de conmutación se estiman usando el tiempo de recuperación  $t_r$  y las pérdidas de la capacitancia de salida, las cuales para el dispositivo seleccionado son:

$$t_r = 27nS \text{ y } C_{oss} = 330pF \quad (3.13)$$

Por lo que las pérdidas de conmutación las calculamos usando la ecuación 2.30.

$$\begin{aligned} P_{SW} &= 65KhZ(27nS * 400V * 5.8476A + 0.5 * 330pF * 400^2) \\ &= 5.82W \end{aligned} \quad (3.14)$$

Por último las pérdidas totales son la suma de las de conmutación con las de conducción.

$$P_{COND} + P_{SW} = 5.82w + 6.06w = 11.88watts \quad (3.15)$$

### 3.1.6 Dimensionamiento del Capacitor de Salida.

En [7] se proporciona la siguiente ecuación la cual se usa para el dimensionamiento del condensador de la siguiente manera.

$$\begin{aligned} C_{O(min)} &\geq \frac{2P_O t_{HoldUp}}{V_O^2 - V_{O\_HOLDUP(min)}^2} = \frac{2 * 350w * 21.27ms}{400^2 - 325^2} \\ &= 270uF \end{aligned} \quad (3.16)$$

Donde  $t_{HoldUp} = 1/f_{line(min)}$  y  $V_{oi\_HOLDUP}$  el valor mínimo del voltaje de salida. Usando la ecuación 2.10 con este valor de capacitancia obtenemos el voltaje de rizo que nos proporciona el capacitor seleccionado.

$$\begin{aligned} \delta v_{oc} &= \frac{I_{oi}}{2\pi f_{LINE(min)} C_O} = \frac{0.875 A}{2 * \pi * 47Hz * 270\mu F} \\ &= 10.97 Volts \end{aligned} \quad (3.17)$$

Observamos un voltaje de rizo muy aceptable, la corriente de rizo a dos veces la frecuencia de línea está dada por:

$$I_{Cout\_2fline} = \frac{I_{oi(max)}}{\sqrt{2}} = \frac{0.875 A}{\sqrt{2}} = 0.6187A \quad (3.18)$$

También habrá corriente de alta frecuencia a través del capacitor la cual el fabricante toma como [7]:

$$\begin{aligned} I_{Cout\_HF} &= I_{oi(max)} \sqrt{\frac{16V_{OUT}}{3\pi V_{I\_RECTIFIED}} - 1.5} \\ &= 0.875 \sqrt{\frac{16(400)}{3\pi 90\sqrt{2}} - 1.5} = 1.7135 A \end{aligned} \quad (3.19)$$

La corriente de rizado total en el capacitor de salida es la combinación de los dos valores anteriores

$$\begin{aligned}
 I_{Cout\_RMS(total)} &= \sqrt{I_{Cout\_2fline}^2 + I_{CoutHF}^2} \\
 &= \sqrt{0.6187^2 + 1.7135^2} = 1.82 \text{ A}
 \end{aligned}
 \tag{3.20}$$

En la siguiente Tabla se resume los principales elementos que conforman el circuito de fuerza correspondiente al convertidor PFC\_Boost.

Tabla 2. Lista de elementos del convertidor BOOST-PFC.

Elemento	Valor	
Inductor BOOST	1,5	mH
Puente Rectificador ( <b>KBU8G-E4/51</b> )	7,07	Watts
Diodo Boost ( <b>LXA04T600</b> )	1,3125	Watts
MOSFET ( <b>STP31N65M5</b> )	11,88	Watts
Capacitor Salida ( <b>1,82 Amperes</b> )	270	uF

Los elementos secundarios no se han colocado en la tabla 3.2 sin embargo su dimensionamiento es sencillo y se lo puede encontrar en [7].

### 3.2 Simulaciones del convertidor Boost-PFC en Lazo Abierto.

Para realizar las simulaciones en lazo abierto del convertidor mencionado, hacemos uso del software MATLAB-SIMULINK®, en el cual construimos un modelo el cual se muestra en la figura 3.1.

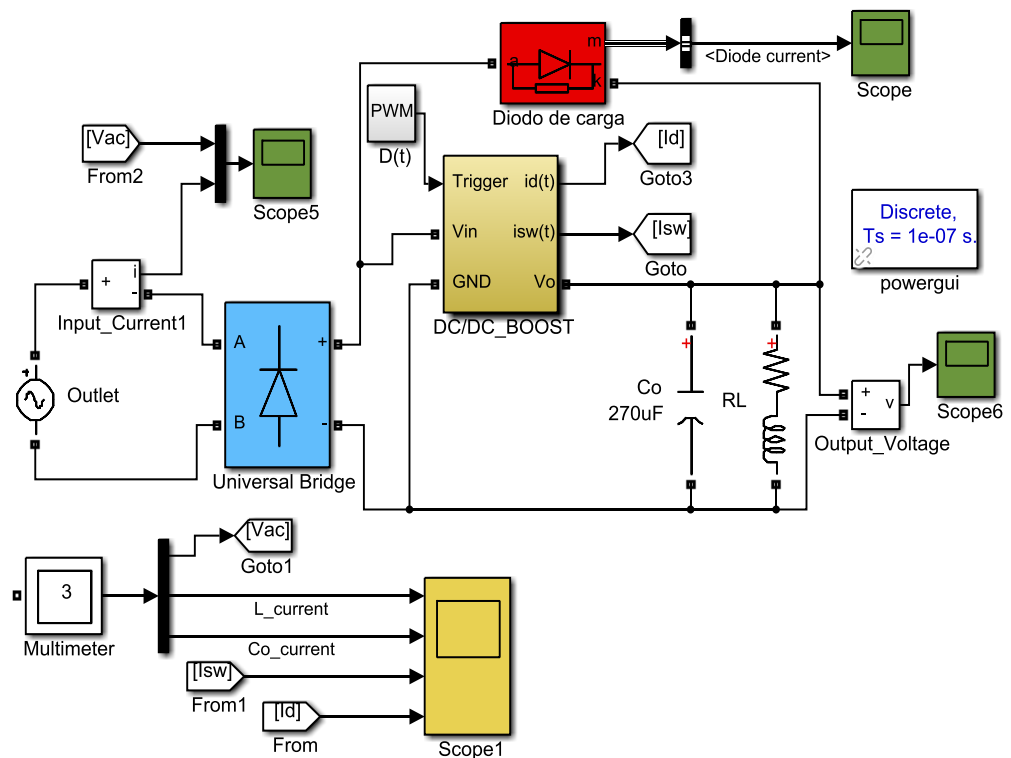


Figura 3.1. Modelo en SIMULINK (en lazo abierto) del convertidor PFC-BOOST.

Se observa que a la salida se ha colocado una carga RL en paralelo con el capacitor. Dentro del subsistema DC/DC\_BOOST se encuentra el circuito mostrado en la figura 3.2.

En la figura 3.3 se muestra el sistema de disparos, su funcionamiento consiste en comparar una señal rectificada (moduladora) con una señal diente de sierra (portadora) y generar un valor alto en la salida cuando la moduladora es mayor que la portadora.

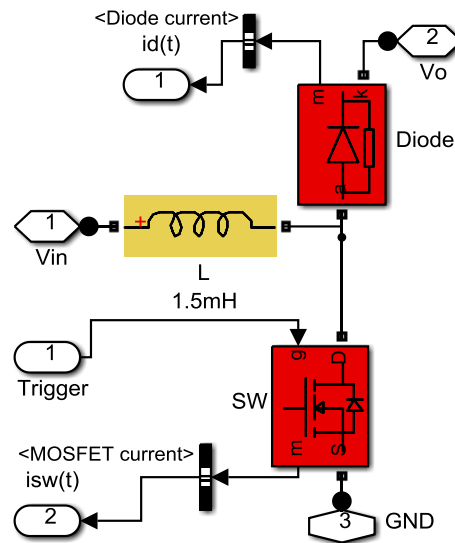


Figura 3.2. Subsistema DC/DC Boost.

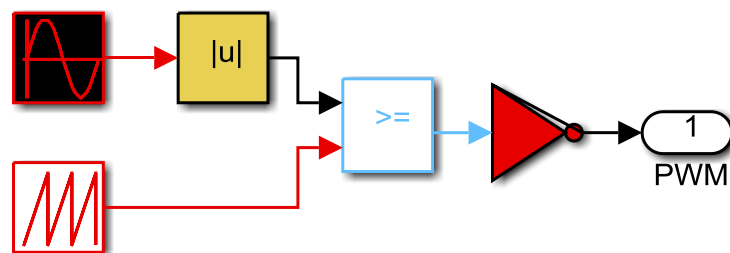


Figura 3.3. Subsistema generador de Disparos PWM.

En la figura 3.4 se observa que la señal modulada de la salida del comparador, tiene un patrón igual a la señal moduladora.

Ahora, según la ecuación 2.20, la señal modulada que controla los disparos del MOSFET debe tener la forma de onda que se muestra en la figura 3.5.

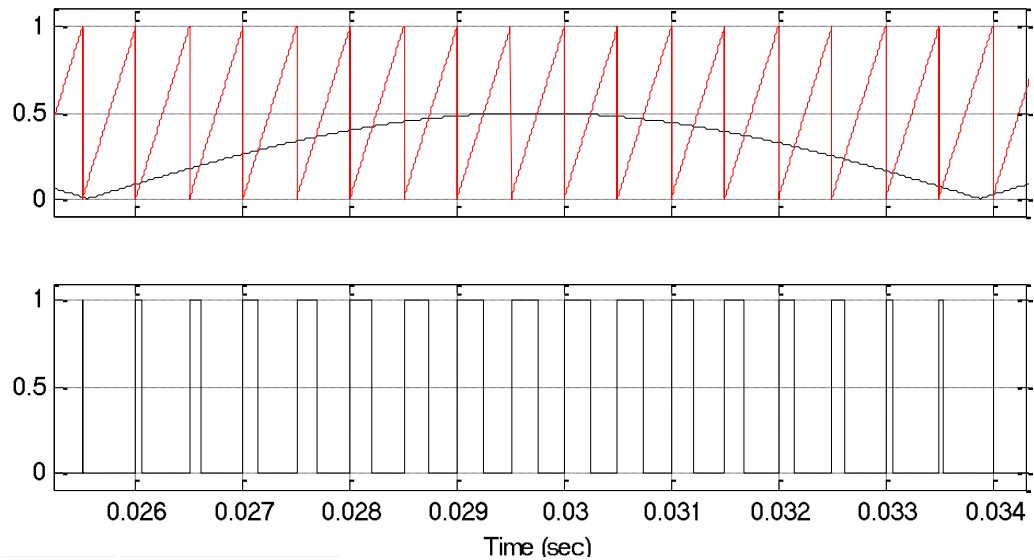


Figura 3.4. Entradas al comparador (arriba), salida del comparador (abajo).

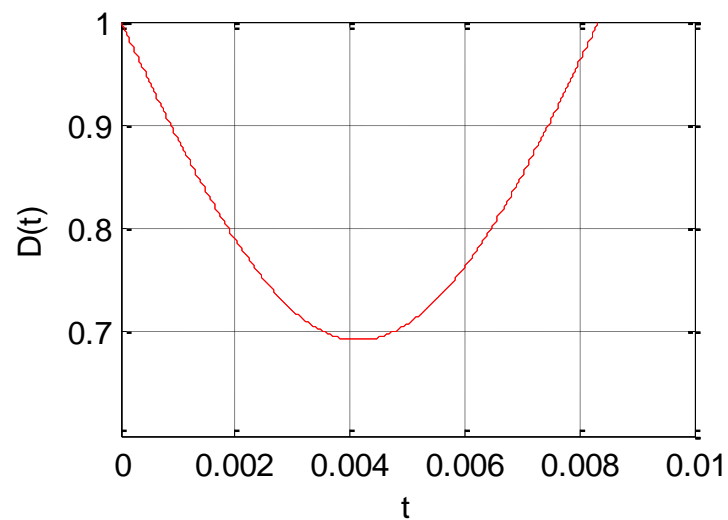


Figura 3.5. Forma correcta de onda de la señal modulada.

La cual difiere del patrón mostrado en la señal de salida de la figura 3.4, motivo por el cual se coloca un bloque inversor a la salida del comparador, el resultado de este cambio se muestra en la figura 3.7 donde se grafica la señal de salida del subsistema en cuestión.



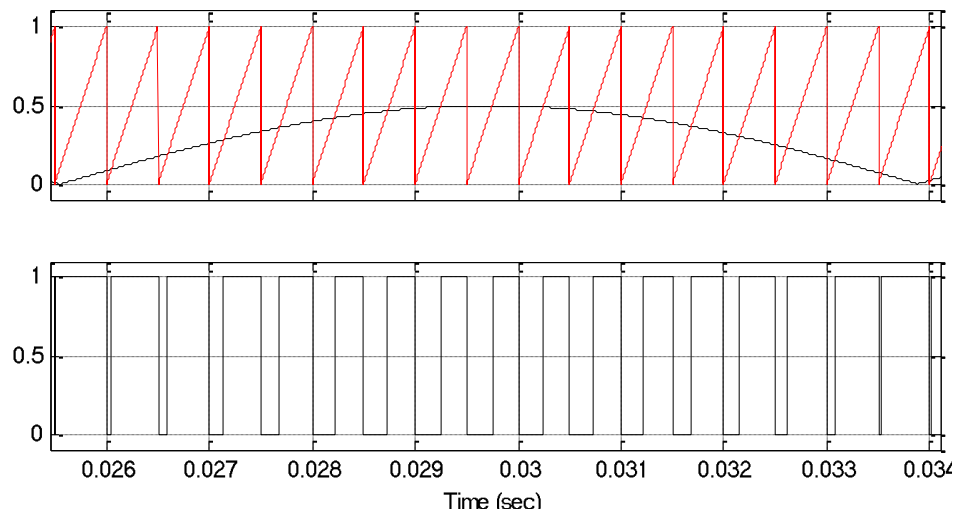


Figura 3.6. Señales de entrada al comparador (arriba), salida del comparador negada (abajo).

Se observa que cuando el voltaje de entrada del convertidor llega a su punto más bajo el valor de  $D$  es máximo mientras que cuando llega a su punto más alto el valor de  $D$  es mínimo.

Los resultados de las simulaciones del sistema se muestran a continuación, en la figura 3.7 se muestran las señales de corriente correspondientes a los principales elementos del circuito de fuerza.

Se observa que la corriente en el inductor es muy similar a una senoide rectificada, en la figura 3.8 se muestra un acercamiento.

Las señales mostradas en las figuras 3.7 y 3.8 son muy similares a las de la figura 2.14 por lo que se puede asegurar que el convertidor está operando en modo de conducción continua.

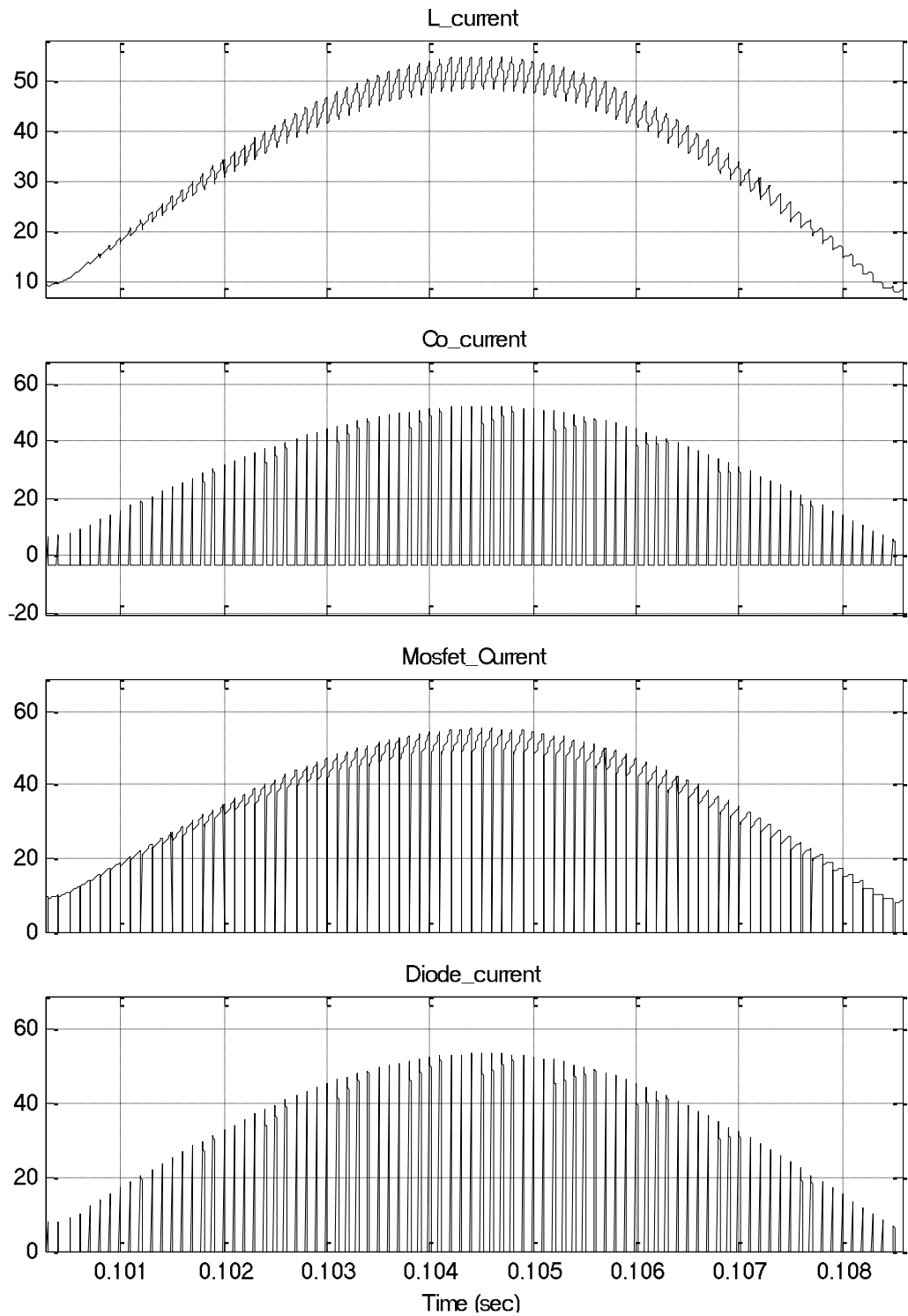


Figura 3.7. Corrientes en el Inductor, Capacitor, MOSFET y Diodo (en orden descendente).

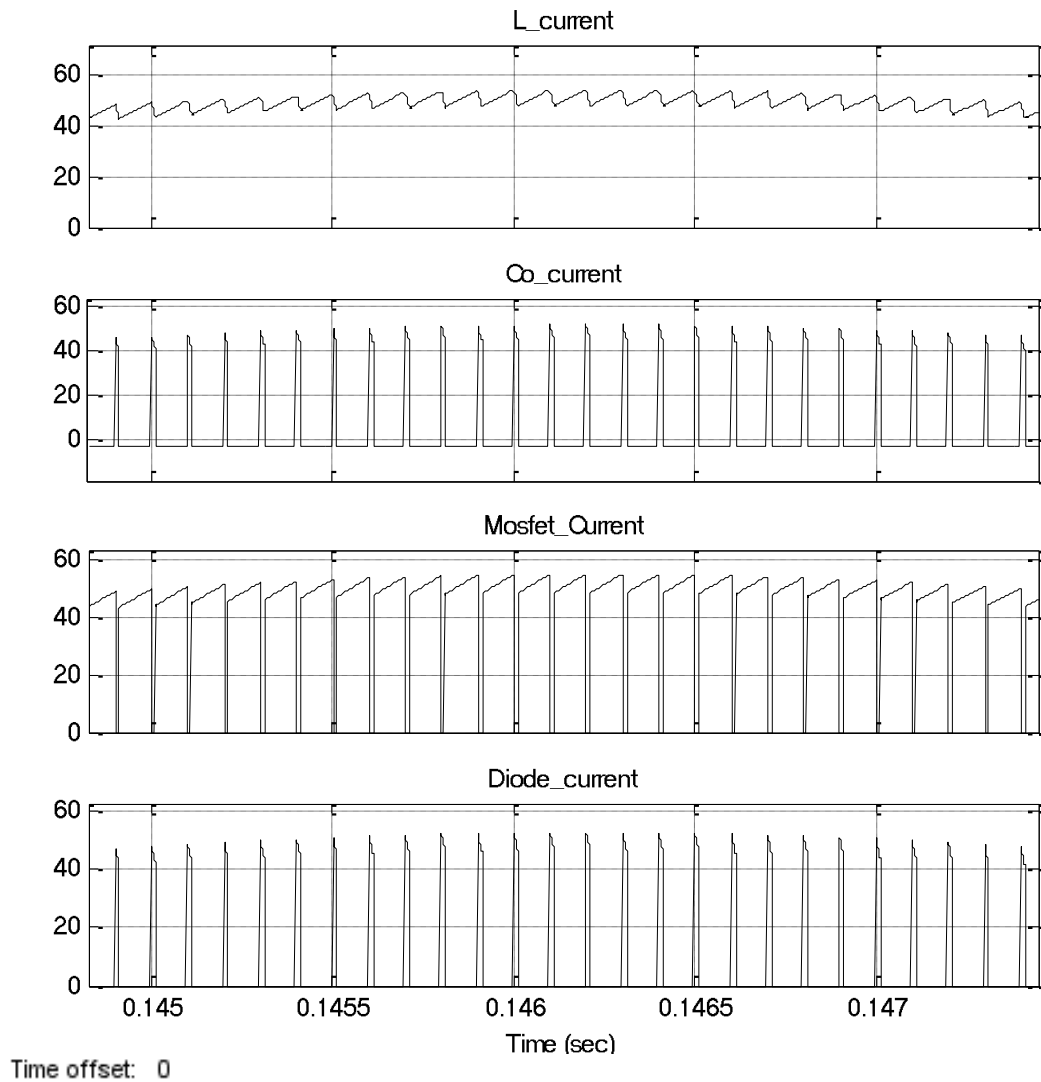


Figura 3.8. Acercamiento de las corrientes mostradas en la figura 3.7.

El voltaje de salida del convertidor en estado estable se muestra en la figura 3.9, se observa que existe un rizado pequeño en comparación con su magnitud por lo que se puede decir que logramos una regulación muy buena en la salida del convertidor.

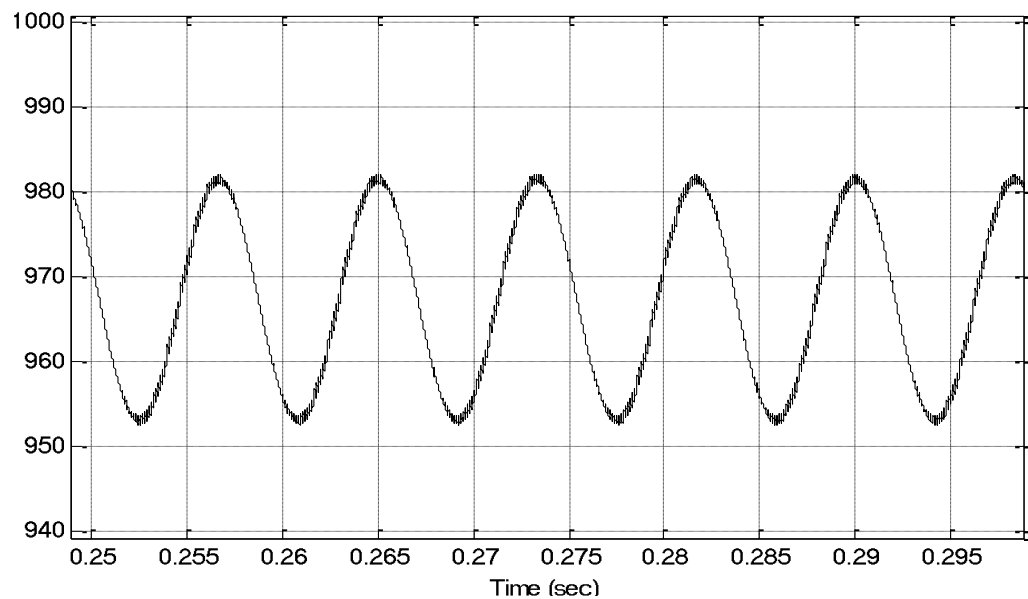


Figura 3.9. Voltaje de salida del convertidor BOOST\_PFC.

Respecto al diodo de carga mostrado en la figura 3.1, este sirve para evitar daños en el convertidor cuando la fuente arranca (en ese instante el voltaje de entrada es mayor que el de salida), para ello este diodo puentea la entrada con la salida del convertidor hasta que el capacitor de salida se cargue y el voltaje de salida sea mayor que el de entrada, en la figura 3.10 se muestra la corriente en este diodo, se observa que al inicio esta corriente es alta pero luego se extingue.

Finalmente en la figura 3.16 se observa el voltaje y la corriente de entrada del convertidor, se puede apreciar que ha ocurrido una corrección del factor de potencia (esta corrección no es óptima ya que no se ha implementado el sistema de control), sin embargo ya que

estamos operando en lazo abierto, cualquier cambio que hagamos en las condiciones del circuito, provocara que no ocurra la corrección por lo que habrá que recurrir otra vez a la prueba y error hasta conseguir el efecto deseado, lo que delata el principal problema de operar en lazo abierto.

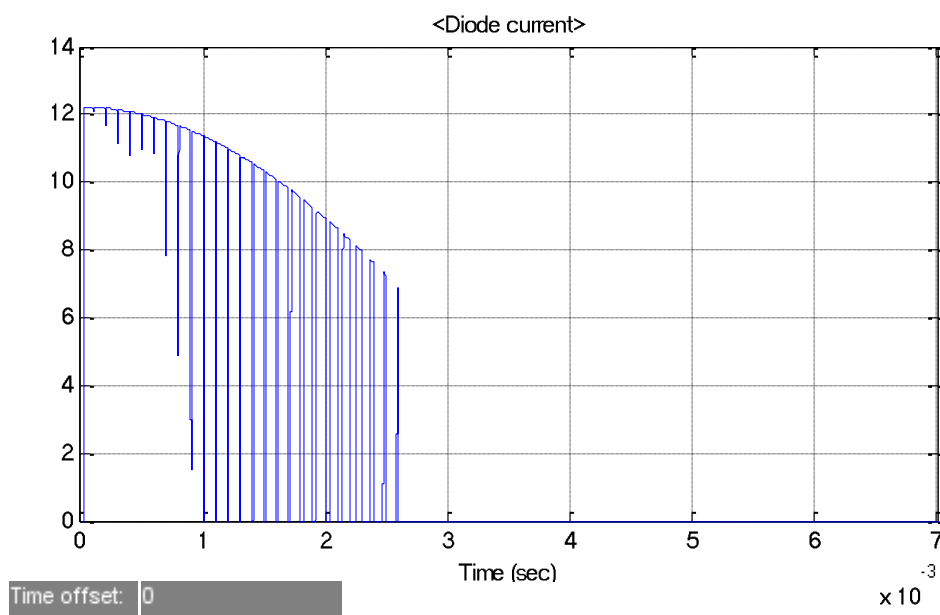


Figura 3.10. Corriente en el diodo de carga.

Finalmente en la figura 3.16 se observa el voltaje y la corriente de entrada del convertidor, se puede apreciar que ha ocurrido una corrección del factor de potencia (esta corrección no es óptima ya que no se ha implementado el sistema de control), sin embargo ya que estamos operando en lazo abierto, cualquier cambio que hagamos en las condiciones del circuito, provocara que no ocurra la corrección por

lo que habrá que recurrir otra vez a la prueba y error hasta conseguir el efecto deseado, lo que delata el principal problema de operar en lazo abierto.

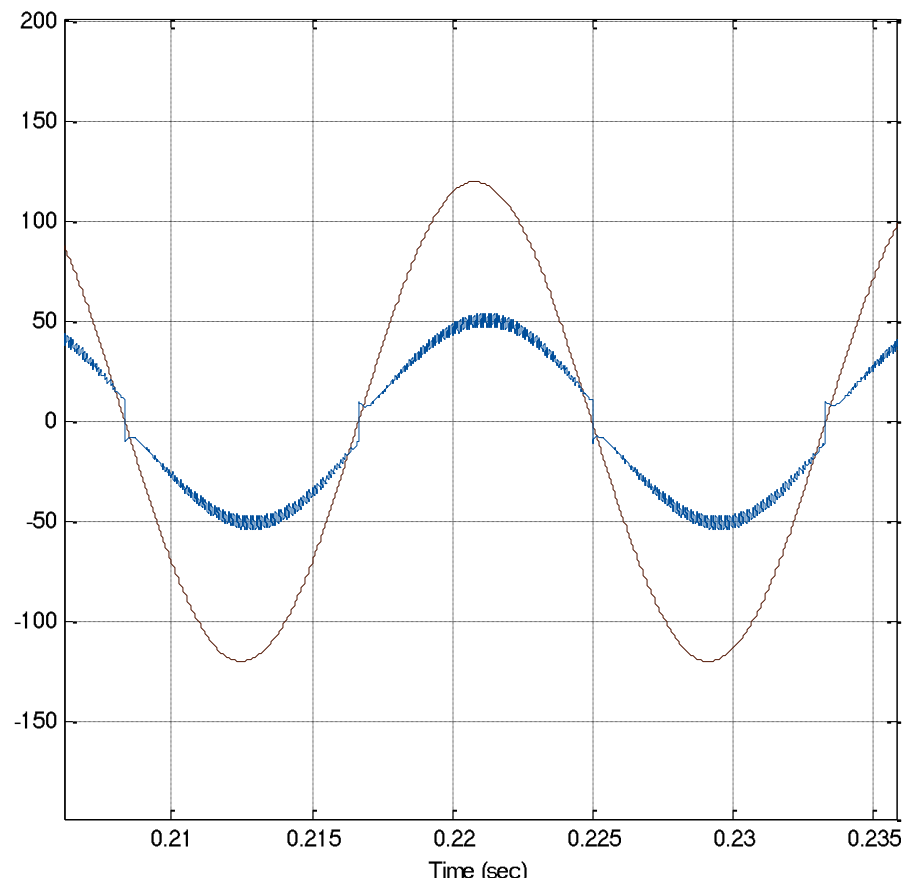


Figura 3.11. Voltaje y corriente de entrada del convertidor Boost-PFC.

En la figura 3.18 se muestra el análisis de Fourier de la señal de corriente de entrada, se observa un THD del 8.88 %, lo que comprueba que si hubo una corrección del FP por lo que se puede decir que se ha

alcanzado el objetivo, un voltaje de salida con una buena regulación y un THD bastante aceptable para estar en lazo abierto.

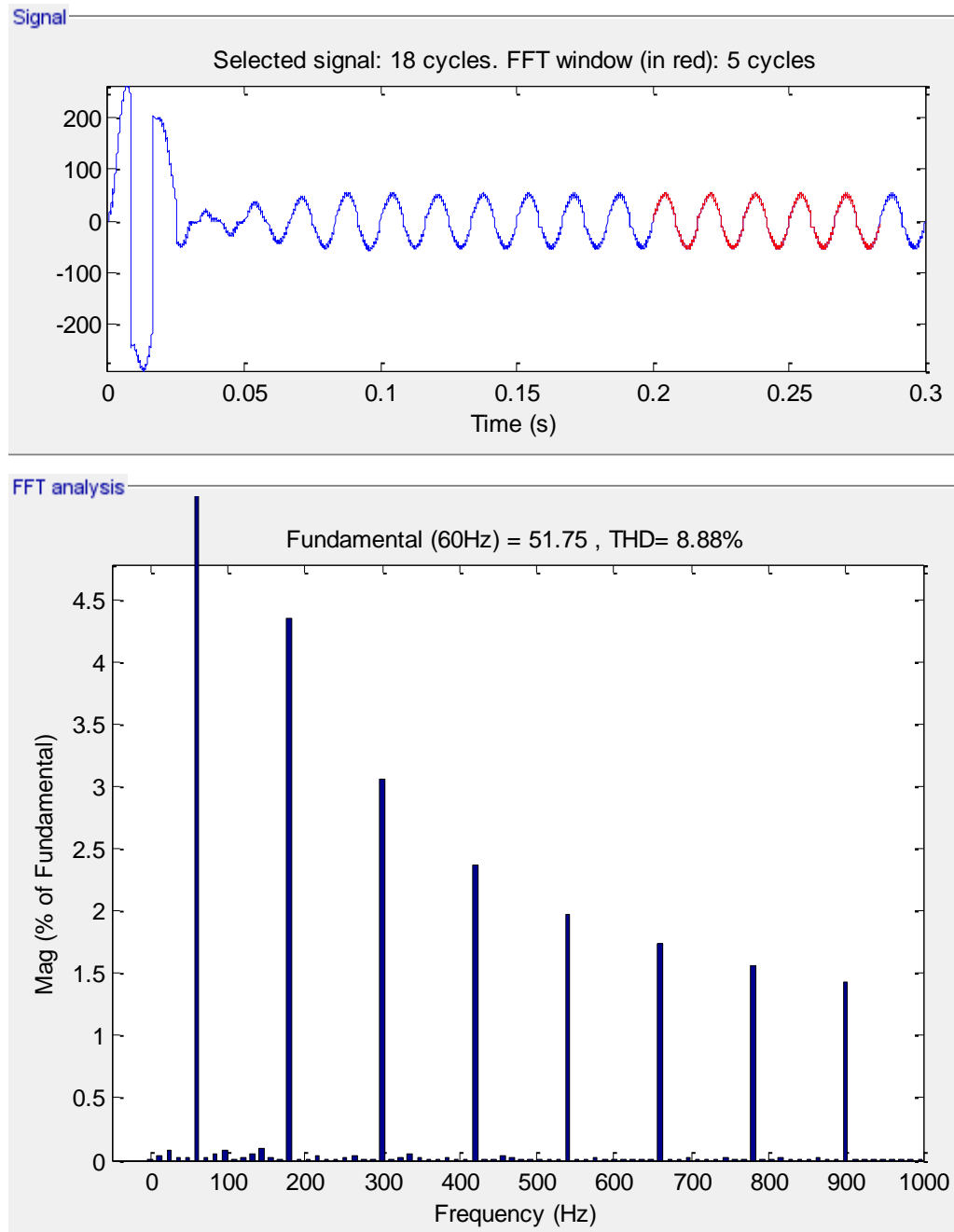


Figura 3.12. Análisis de Fourier del convertidor PFC-BOOST.

### 3.3 Diseño del Convertidor Flyback en lazo abierto.

En esta sección se realiza el diseño del convertidor FLYBACK, para ello se hace uso de las ecuaciones descritas en el capítulo anterior y algo de intuición; en la siguiente tabla se muestran los parámetros deseados para nuestro convertidor, ya que esta etapa se conecta en cascada con el PFC sus características de entrada deben ser compatibles con las de salida de la etapa anterior.

Tabla 3. Características de diseño del convertidor FLYBACK.

<b>CARACTERÍSTICAS DE SALIDA</b>			
Máxima corriente de salida.	$I_o(max)$	10	Amperes
Voltaje de Salida.	$V_o$	35	Volts DC
Eficiencia	$\eta$	0,85	
Máximo voltaje de rizo en la salida	$V_r/V_o < 1,5\%$	1,5	%
<b>CARACTERÍSTICAS DE ENTRADA</b>			
Voltaje de entrada máxima	$V_{in}(max)$	450	VDC
Voltaje de entrada mínimo	$V_{in}(min)$	300	VDC

Según los parámetros de diseño la máxima potencia de salida es:

$$P_{o(max)} = V_o I_{o(max)} = 35 * 10 = 350W \quad (3.21)$$

Y la mínima potencia sería cero. La mínima resistencia de carga es:

$$R_{Lmin} = \frac{V_o}{I_{o(max)}} = \frac{35}{10} = 3.5\Omega \quad (3.22)$$

Y la máxima sería idealmente infinita, dado que los valores de voltaje mínimos y máximos están dados hallamos la función de transferencia para estos valores.



$$M_{(min)} = \frac{V_o}{V_{fin(max)}} = \frac{35}{450} = 0.077 \quad (3.23)$$

Y

$$M_{(max)} = \frac{V_o}{V_{fin(min)}} = \frac{35}{300} = 0.116 \quad (3.24)$$

Si asumimos el ciclo de trabajo en el límite  $D_{Bmax} = 0.4$  (es un buen valor para un límite superior de D para DCM según la figura 2.36) y dado que tenemos como dato la eficiencia del convertidor obtenemos así la relación de vueltas del transformador.

$$n = \frac{\eta D_{Bmax}}{(1 - D_{Bmax}) M_{VDCmax}} = \frac{0.85 * 0.4}{(1 - 0.4) * 0.116} = 4.885 \approx 5 \quad (3.25)$$

Luego la máxima inductancia de magnetización requerida para mantener el convertidor en DCM está dada por:

$$L_{m(max)} = \frac{n^2 R_{Lmin} (1 - D_{Bmax})^2}{2f_s} \quad (3.26)$$

$$= \frac{25 * 3.5 * (1 - 0.4)^2}{2 * 10^5} = 157.5 \mu H$$

De 3.23 y 3.24 sabemos que el mínimo valor del ciclo de trabajo ocurre cuando el voltaje de entrada es máximo.

$$D_{min} = M_{(min)} \sqrt{\frac{2f_s L_m}{\eta R_{Lmin}}} = 0.077 \sqrt{\frac{2 * 10^5 * 157.5 * 10^{-6}}{0.85 * 3.5}} = 0.25 \quad (3.27)$$

El valor máximo del ciclo de trabajo ocurre cuando el voltaje de entrada es mínimo.

$$D_{max} = M_{(max)} \sqrt{\frac{2f_s L_m}{\eta R_{Lmin}}} = 0.116 \sqrt{\frac{2 * 10^5 * 157.5 * 10^{-6}}{0.85 * 3.5}} = 0.377 \quad (3.28)$$

De las ecuaciones obtenemos el máximo valor pico de la corriente en el Mosfet.

$$\begin{aligned} I_{SM(max)} = \Delta i_{Lm(max)} &= \frac{D_{min} V_{fin(max)}}{f_s L_m} \\ &= \frac{0.25 * 450}{10^5 * 226.8 * 10^{-6}} = 7.14A \end{aligned} \quad (3.29)$$

Y el máximo pico de corriente en el diodo.

$$I_{DM(max)} = n \Delta i_{Lm(max)} = 5 * 7.14 = 35.71A \quad (3.30)$$

El voltaje máximo a través del diodo lo calculamos de la siguiente manera:

$$V_{DM(max)} = \frac{V_{fin max}}{n} + V_o = \frac{450}{5} + 35 = 125 V \quad (3.31)$$

El voltaje en los MOSFET seria simplemente el voltaje de la fuente de entrada.

El máximo voltaje de rizado está dado por:

$$V_r = 35 * 0.015 = 525mV \quad (3.32)$$

Asumiendo una ESR en el capacitor de  $10 \text{ m}\Omega$  la caída de voltaje en  $r_c$  está dada por:

$$\begin{aligned} V_{rcpp} &= r_c I_{DM(max)} = 10 * 10^{-3} * 35.71 && \text{Ecuación 3.33} \\ &= 357.1mV \end{aligned}$$

Luego el máximo voltaje a través del capacitor está dado por:

$$\begin{aligned} V_{C_{pp}} &= V_r - V_{rcpp} = 525 - 357.1 && \text{Ecuación 3.34} \\ &= 167.9 \text{ mV} \end{aligned}$$

Finalmente calculamos el valor del condensador de salida

$$\begin{aligned} C_{min} &= \frac{D_{max} V_o}{f_s R_{Lmin} V_{C_{pp}}} = \frac{0.377 * 35}{10^5 * 3.5 * 167.9mV} && \text{Ecuación 3.35} \\ &= 224.54 \text{ uF} \end{aligned}$$

Por lo que seleccionamos un capacitor de  $220\text{uF}$ .

En la siguiente tabla se resume los elementos seleccionados para el diseño.

Tabla 4. Lista de elementos para el convertidor Flyback.

Elemento	Valor	
2 MOSFET (IRF 840)	3	Watts
Diodo Schottky MBR10100	10	Watts
Capacitor Salida [uF]	220	uF
Inductancia Magnetización	157.5	uH
NP/NS	5	

### 3.4 Simulación del Convertidor Flyback en lazo abierto.

En esta sección se realizan las simulaciones del convertidor FLYBACK en lazo abierto para comprobar la teoría de los capítulos anteriores.

Para el modelo mostrado en la figura 3.19 se ha utilizado una inductancia mutua que permite comprobar el efecto de la inductancia de dispersión.

En el modelo de SIMPOWERSYSTEM mostrado en la figura 3.13, variamos la inductancia de dispersión variando el coeficiente de acoplamiento, al hacer esta variación también cambiamos un poco la relación de transformación pero en este caso no es muy relevante ya que lo que pretendemos observar es el efecto de la inductancia de dispersión.

Se observa en la figura 3.14 que cuando la inductancia de dispersión es considerable se produce el efecto tratado en el capítulo anterior de una forma muy notoria, mientras que si es mínima el efecto casi desaparece y se puede aproximar el circuito por el Flyback de un solo transistor.

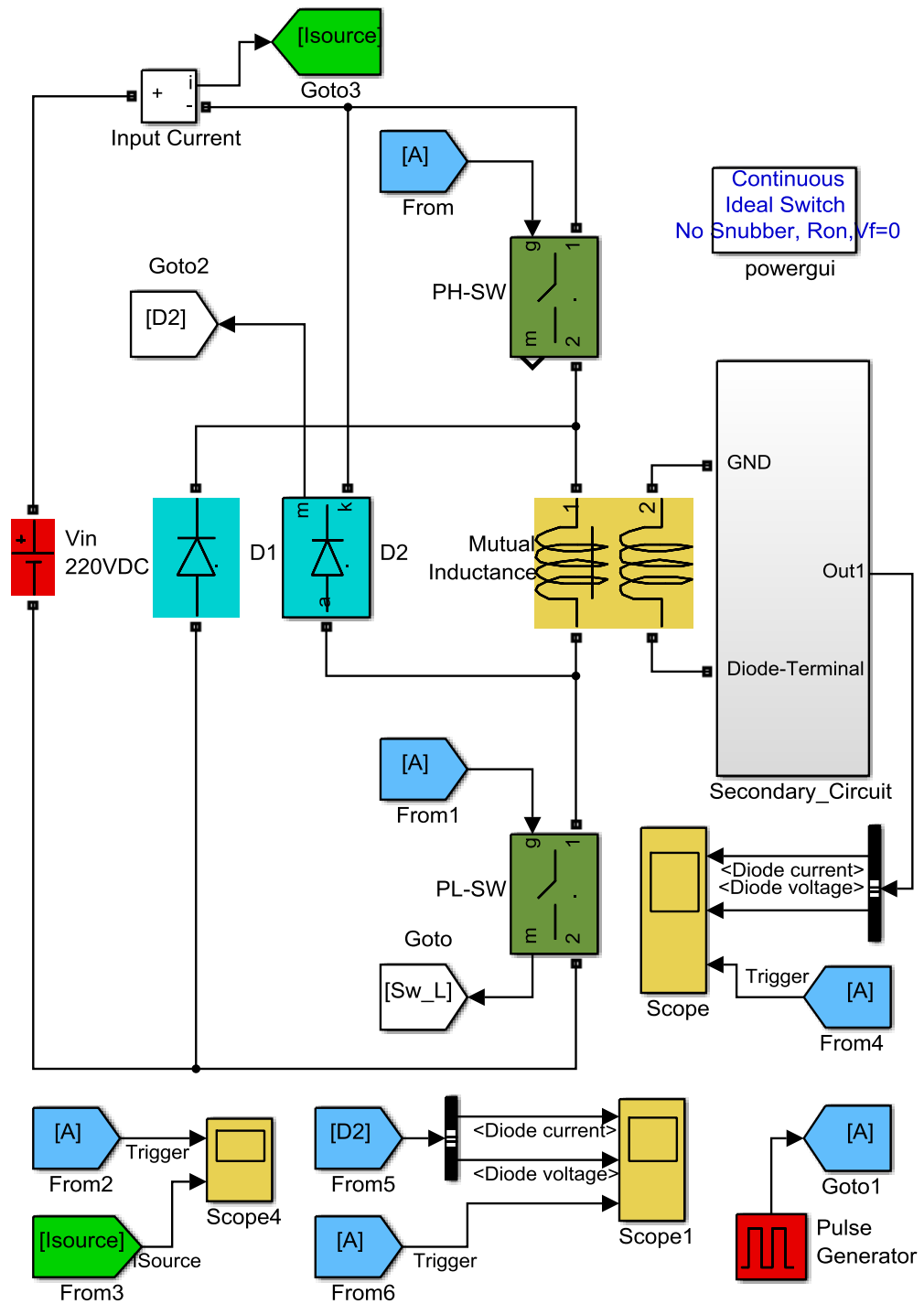


Figura 3.13. Modelo en SIMULINK del convertidor Flyback de doble transistor usando inductancia mutua.

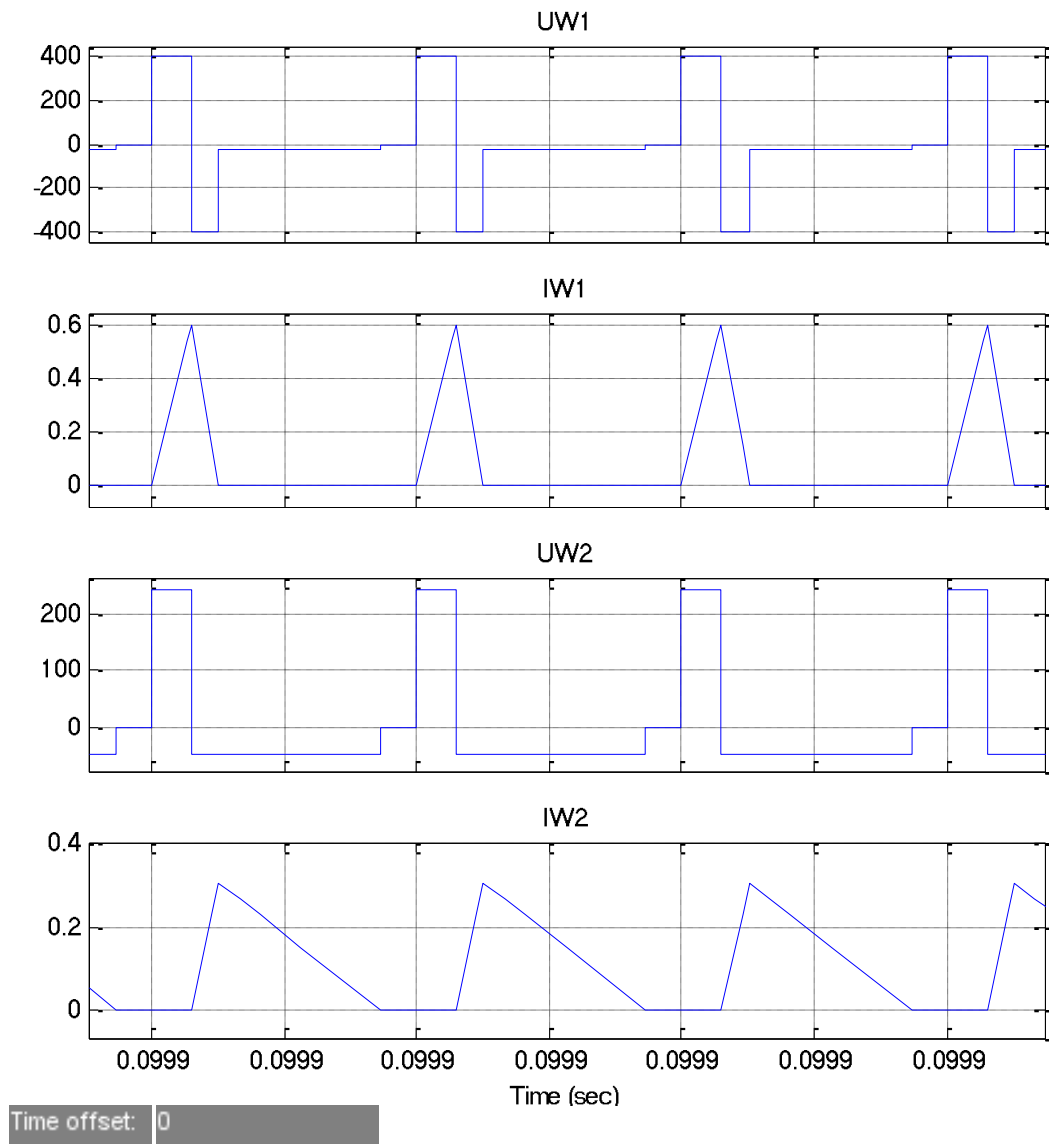


Figura 3.14. Formas de onda del convertidor FLYBACK (alta inductancia de dispersión), en orden descendente: Voltaje en el primario, Corriente en el primario, Voltaje en el secundario, Corriente en el secundario.

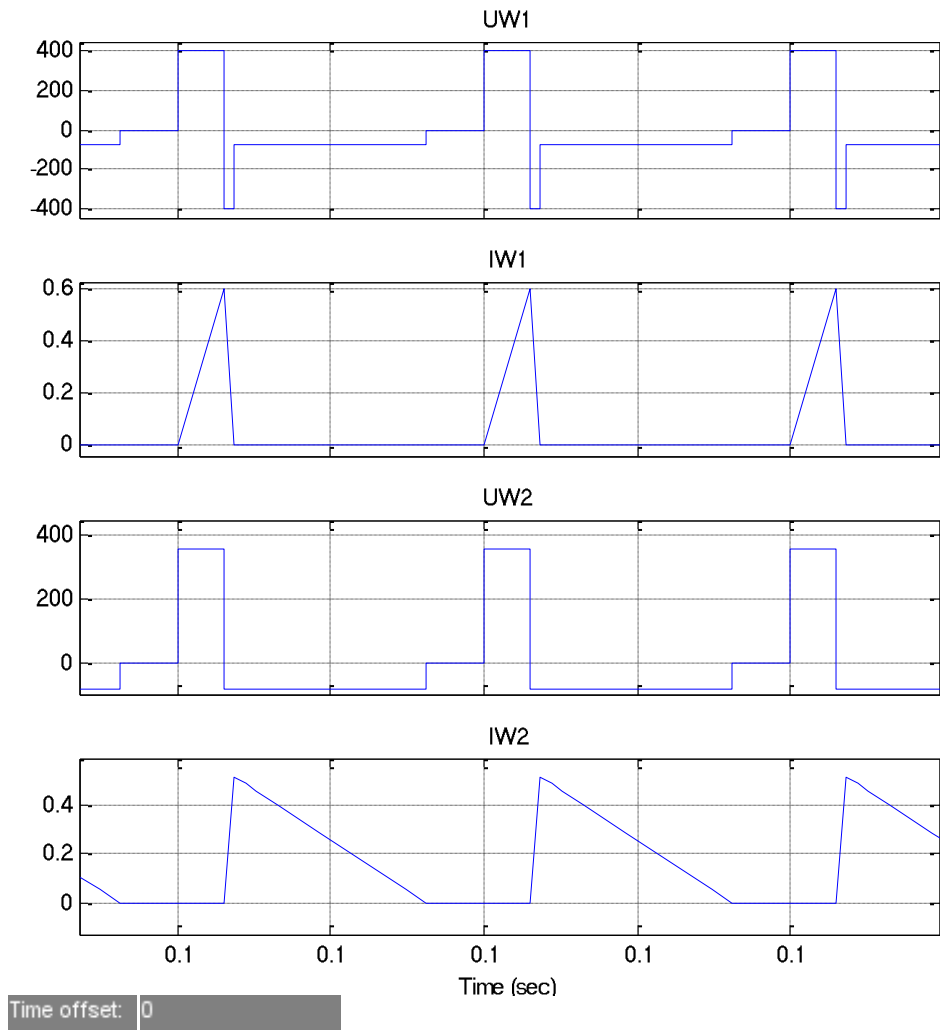


Figura 3.15. Formas de onda del convertidor FLYBACK (baja inductancia de dispersión), en orden descendente: Voltaje en el primario, Corriente en el primario, Voltaje en el secundario, Corriente en el secundario.

Ahora probaremos el diseño que realizamos en la sección 3.3, para ello cambiamos la inductancia mutua por el modelo de transformador (transformador ideal en paralelo con un inductor no acoplado que simula la inductancia de magnetización), en la figura 3.16 se muestra el circuito correspondiente.

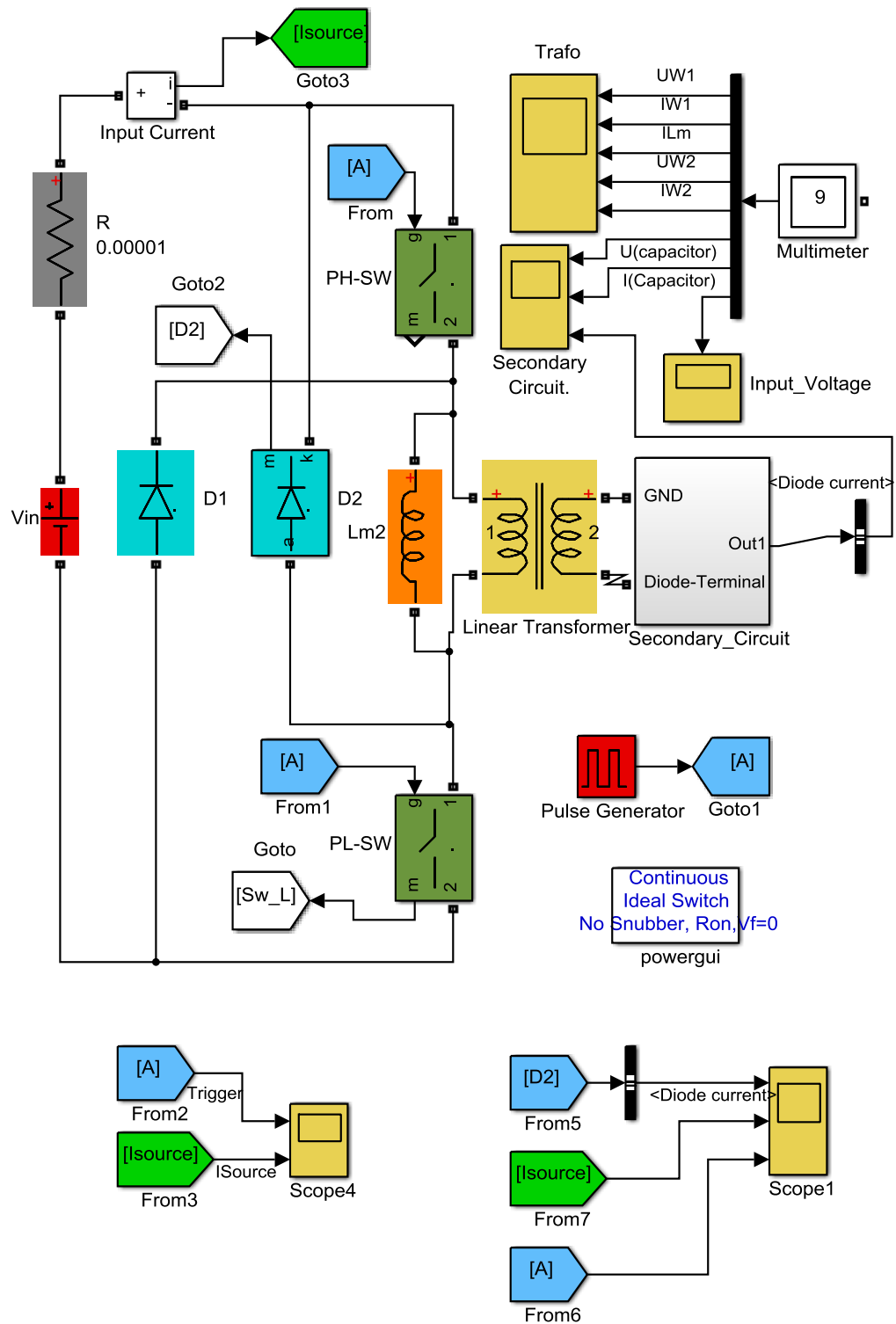


Figura 3.16. Modelo del convertidor FLYBACK usando un transformador ideal junto con un inductor no acoplado (inductancia magnetización).



La primera simulación la realizamos con un voltaje de entrada de 300 VDC que representa el mínimo voltaje de entrada de nuestro diseño, el valor de D lo colocamos en el máximo, en la figura 3.17 se muestran las formas de onda correspondientes.

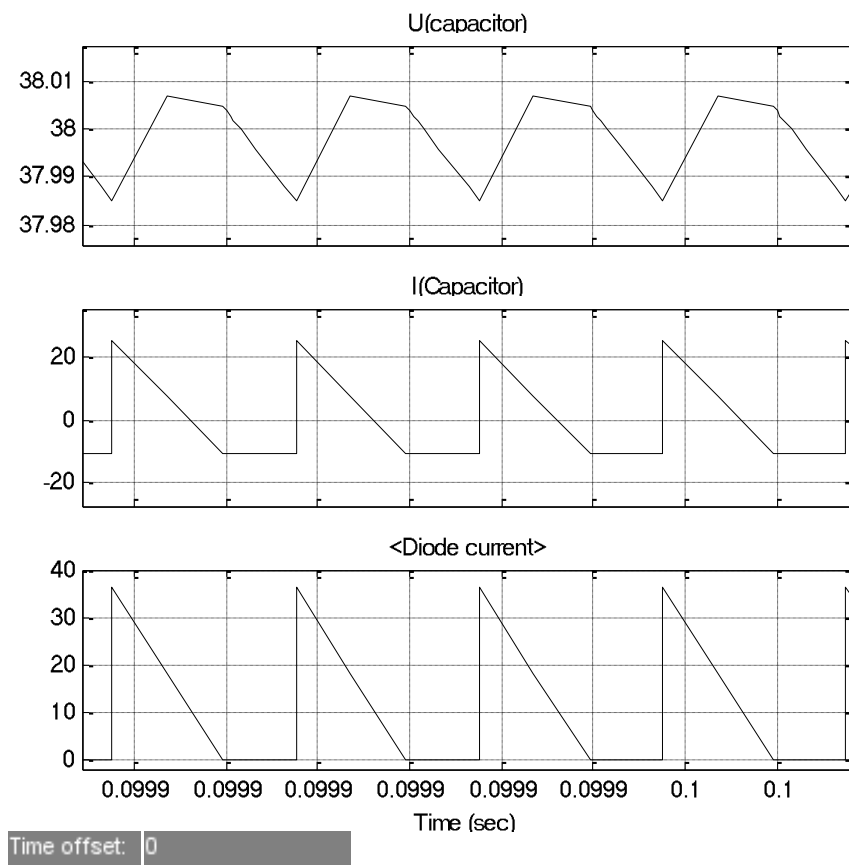


Figura 3.17. Formas de onda, en orden descendente: Voltaje en el capacitor, Corriente en el capacitor y Corriente en la carga.

Se muestra que el voltaje de salida se estabiliza en un valor cercano a 38 volts y la corriente que demanda la carga es de aproximadamente 11 amperes.

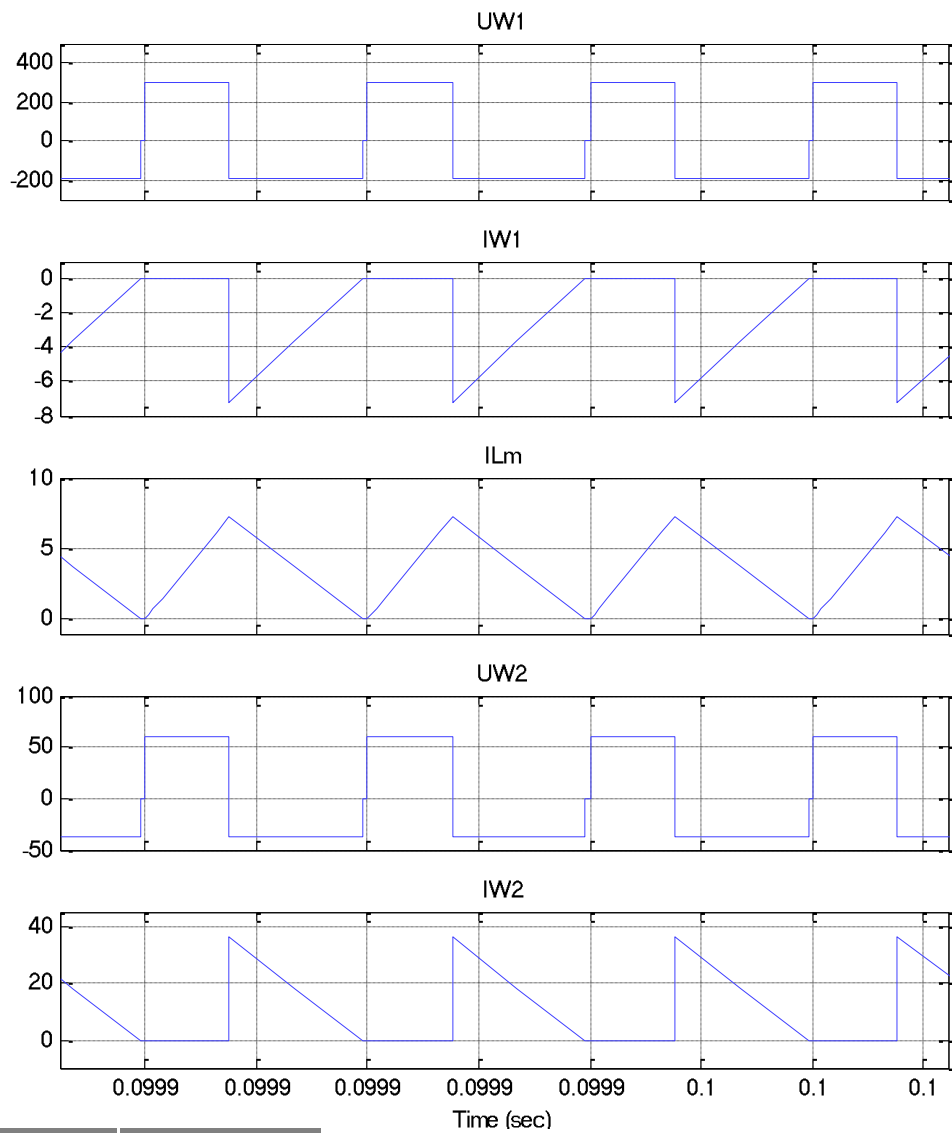


Figura 3.18. Formas de onda de: Voltaje en el primario, Corriente en el primario, Corriente en la inductancia de magnetización, Voltaje en el secundario, Corriente en el secundario (en orden descendente).

En la figura 3.18 se observa la presencia de tiempos muertos, lo que implica que estamos en modo discontinuo aunque muy cerca del límite.

Ahora se incrementa el voltaje de entrada a 450 volts; para evitar que la salida cambie de valor entonces cambiamos el ciclo de trabajo a 0.25 según lo indican nuestros cálculos, en las siguientes simulaciones se muestran los resultados obtenidos.

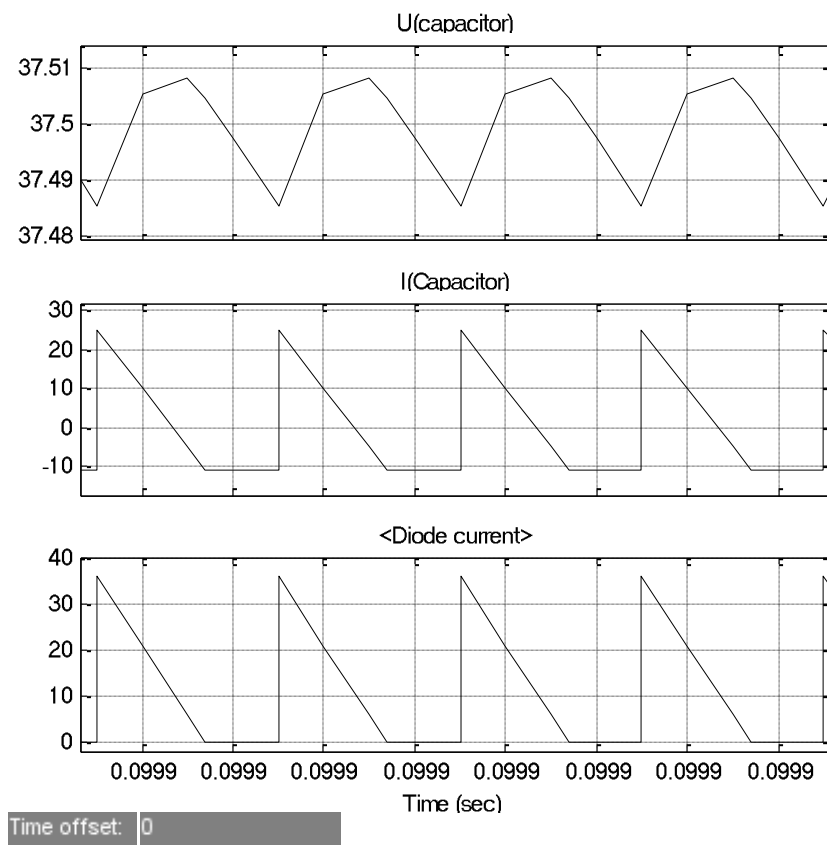


Figura 3.19. Formas de onda ( $D=0.25$   $V_{in}=450V$ ), en orden descendente: Voltaje en el capacitor, Corriente en el capacitor y Corriente en diodo secundario

Se muestra que el voltaje de salida se estabiliza en un valor cercano a 38 volts y la corriente que demanda la carga es de aproximadamente 11 amperes lo que significa que los cálculos fueron correctos.

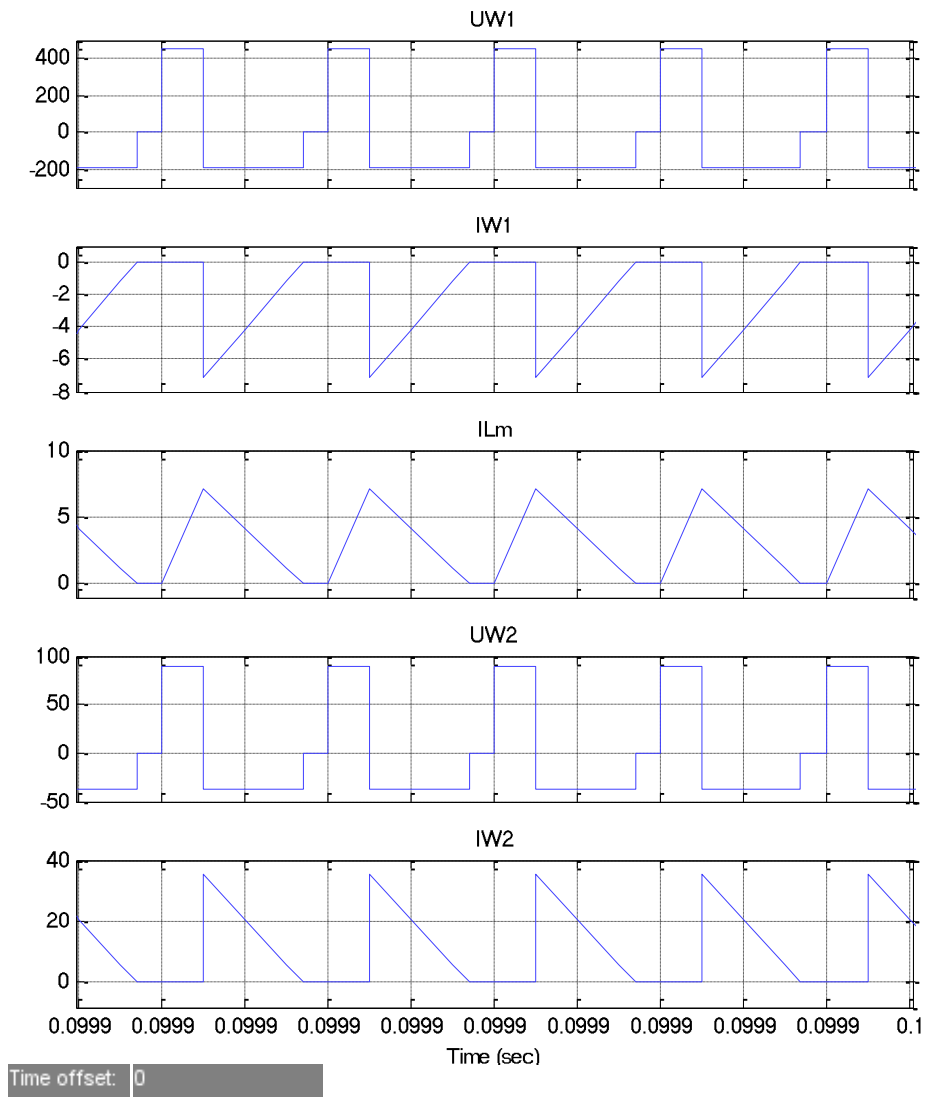


Figura 3. 20. Formas de onda de: Voltaje en el primario, Corriente en el primario, Corriente en la inductancia de magnetización, Voltaje en el secundario, Corriente en el secundario (en orden descendente  $D=0.3$   $V_{in}=450V$ ).

En esta última gráfica se observa un cambio significativo respecto a la figura 3.18, ya que los tiempos muertos son mayores, además es posible notar que el efecto de la inductancia de dispersión es nulo y que podemos tratar a este Flyback como si fuese de un solo transistor, la figura 3.44 demuestra esto con claridad.

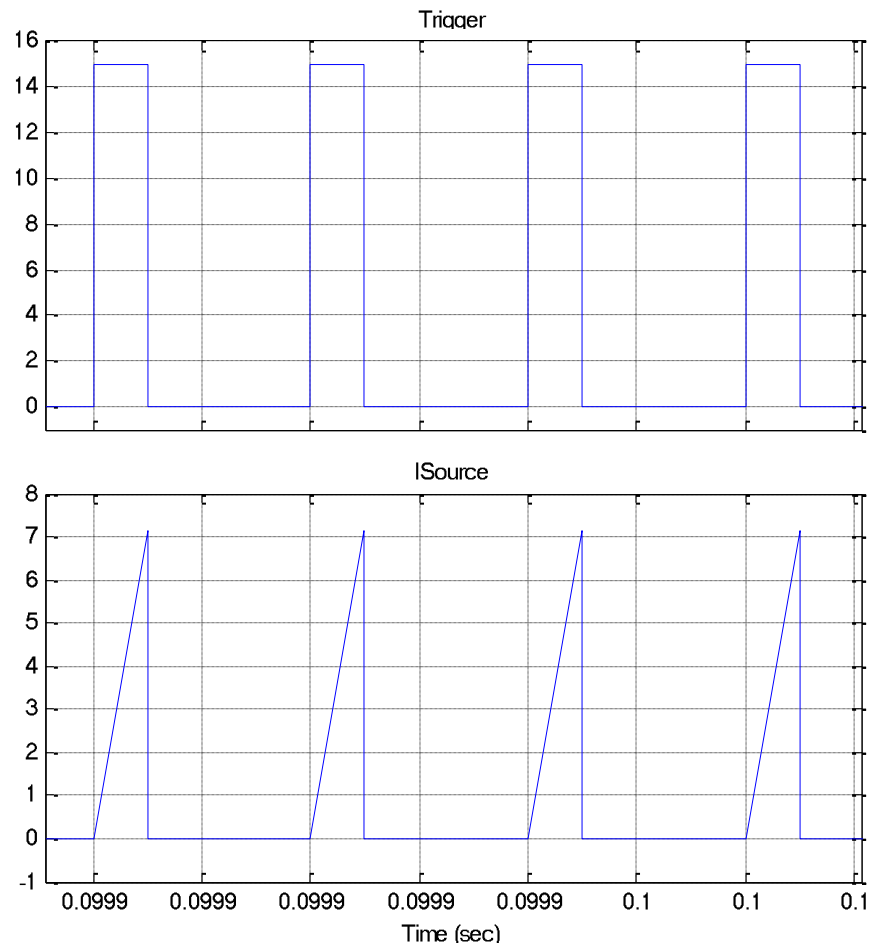


Figura 3. 21. Corriente de entrada del convertidor flyback ( $D=0.3$   $V_{in}=450V$ ).

Se observa que la corriente en la fuente nunca es negativa lo que significa que casi no circula corriente por los diodos de regeneración.

## **CAPÍTULO 4**

### **DISEÑO DE LOS CONTROLADORES PARA LOS CONVERTIDORES FLYBACK Y BOOST COMO PFC.**

En este capítulo trataremos el diseño de los controladores correspondientes a los dos sistemas en lazo abierto calculados en el capítulo anterior, el objetivo de estos controles es volver estable los sistemas ante cambios en la señales de entrada o variaciones en la carga. Para ello haremos uso de la teoría de control automático y de recursos incorporados en ciertos documentos y libros.

#### **4.1. Diseño del Controlador para el convertidor Boost como PFC.**

En la sección 2.2.2 se mencionó que el convertidor Boost como PFC debe realizar dos tareas: la primera es provocar que la corriente de entrada del convertidor tenga una distorsión armónica mínima y esté en fase con el voltaje de entrada y la segunda es mantener el voltaje de salida constante; para que esto sea posible, el sistema de control a

diseñar debe incorporar un lazo de control externo que debe ser rápido (ancho de banda mayor a 3Khz) y un lazo de control interno más lento (entre 10 y 12 Hz) [16], cada uno de los lazos mencionados cumple una de las funciones necesarias. Un esquema general del sistema de control del convertidor en cuestión se muestra en la figura 4.1 donde se indica cada uno de los bloques que componen el sistema.

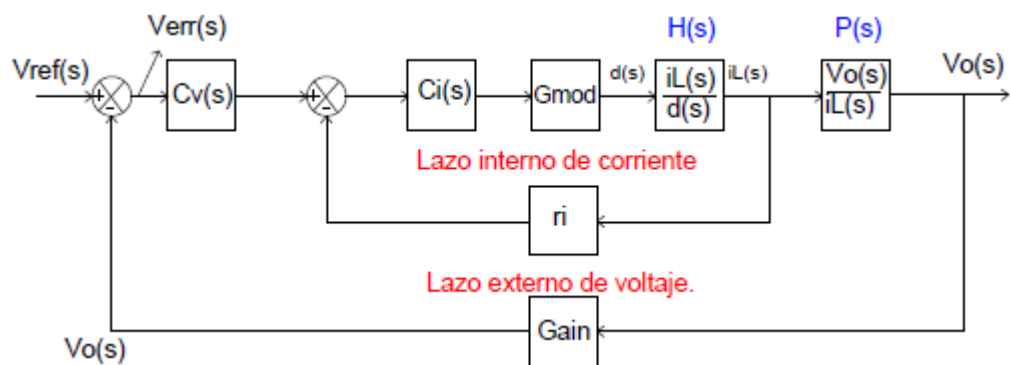


Figura 4.1. Diagrama de bloques completo del sistema de control correspondiente al convertidor Boost como PFC.

Para diseñar el compensador deseado primero se debe obtener la relación entrada/salida de cada uno de los bloques que componen el sistema (función de transferencia). En los capítulos anteriores se estudió el comportamiento del convertidor Boost actuando como PFC, se hallaron las relaciones matemáticas que gobiernan al convertidor y entre ellas una función de transferencia, sin embargo esta función de transferencia está limitada por ciertas condiciones y una de ellas es que el sistema esté en un estado estable, es decir, que se cumpla el principio voltios segundos. Ya que en este capítulo estudiaremos la

respuesta transitoria y estabilidad del sistema, la función de transferencia encontrada anteriormente no es útil porque presenta un análisis alrededor de un sólo punto de operación del sistema en estado estable.

Para abordar este problema debemos hallar la función de transferencia que gobierna al convertidor en el dominio de la frecuencia, esta tarea no resulta tan fácil puesto que estamos tratando con un sistema no lineal.

#### **4.1.1. Diseño del compensador de Lazo de control de corriente.**

Para realizar el diseño del compensador del lazo de control de corriente es necesario tener las relaciones correspondientes a cada bloque mostrado en la figura 4.1 y para ello hacemos uso de modelos de pequeña señal.

##### **4.1.1.1. Modelado de pequeña señal.**

En el convertidor Boost los causantes de la no linealidad son los elementos de conmutación, en la figura 3.2 se muestra el Mosfet y el diodo que son los causantes de la no linealidad en el convertidor. Para afrontar este inconveniente muchos autores utilizan modelos matemáticos del convertidor que permiten obtener la respuesta de frecuencia del sistema, entre los modelos utilizados tenemos los de grande y pequeña señal



[14]. Para el diseño del compensador se puede hacer uso de cualquiera de los dos modelos; para hacerlo con el modelo de gran señal es necesario realizar un barrido AC en algún simulador como PSPICE para obtener la respuesta de frecuencia [17], sin embargo, para el desarrollo de este proyecto se hace uso del modelo de pequeña señal para obtener la función de transferencia como tal y poder trabajar sobre ella para diseñar el compensador apropiado. El modelo de pequeña señal para el convertidor en cuestión se muestra en la Figura 4.2.

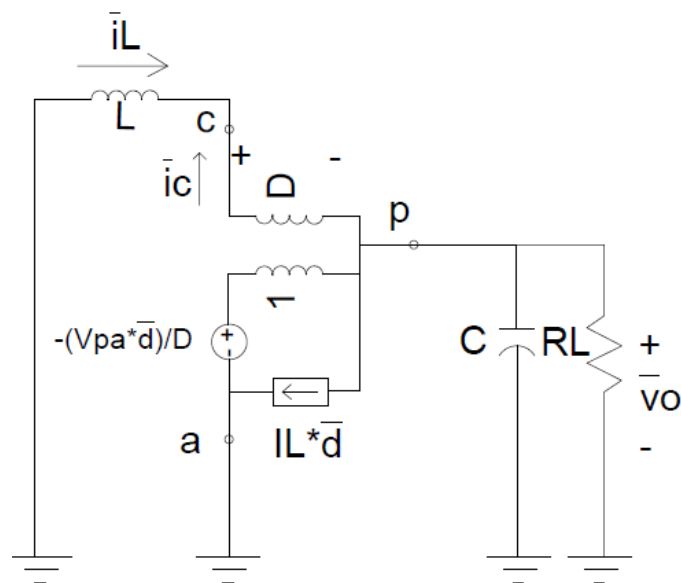


Figura 4.2. Modelo de pequeña señal correspondiente al convertidor Boost.

Una explicación más detallada donde se muestra el desarrollo y explicación del modelo matemático se encuentra en [15].

#### 4.1.1.2. Compensación del Lazo de Control de Corriente.

Para diseñar el compensador deseado se hace uso del modo de control de corriente promedio (la variable a controlar es la corriente promedio), el esquema de circuito utilizado para este propósito se muestra en la Figura 4.3. Se observa que la señal de referencia de este lazo interno tiene la forma del voltaje rectificado a la entrada del convertidor (se acondiciona antes de entrar al circuito de control), lo cual es comprensible ya que el objetivo de este lazo de control es que la corriente siga al voltaje de entrada, además se observa que la salida del compensador es comparada con una señal de rampa para generar los pulsos que manejan el Mosfet.

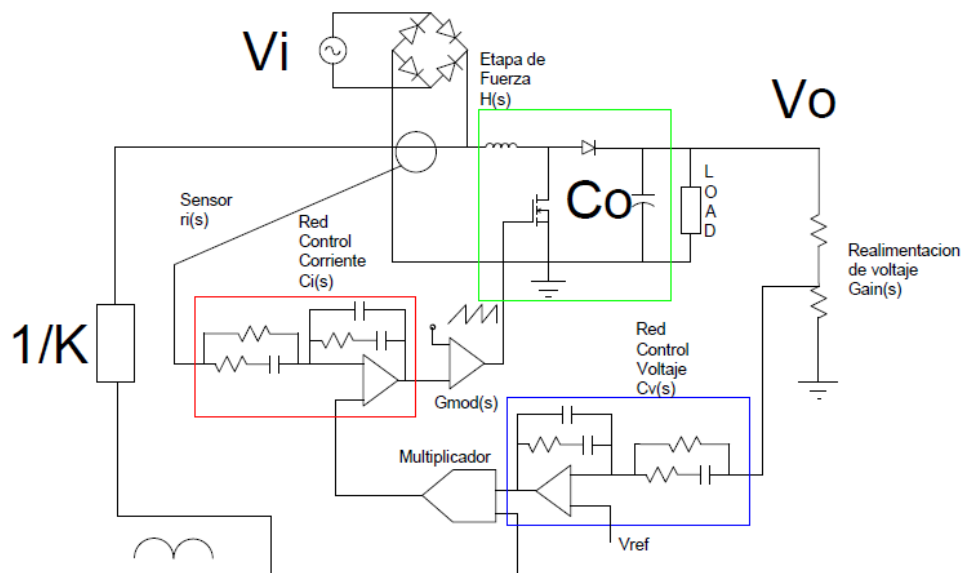


Figura 4.3. Diagrama de circuito del convertidor Boost como PFC en modo de control de corriente promedio.

La función de transferencia  $H(s)$  se muestra en la ecuación 4.1, esta se obtiene fácilmente a partir del modelo mostrado en la figura 4.2, en el anexo A se muestra el procedimiento para hallarla.

$$H(s) = \frac{\hat{i}_L(s)}{\hat{d}(s)} = \frac{2V_o}{R(1-D)^2} \frac{w_o^2}{w_z} \frac{(s + w_z)}{(s^2 + \frac{w_o}{Q}s + w_o^2)} \quad (4.1)$$

Donde:

$$w_o = \frac{1-D}{\sqrt{LC}} \quad (4.2)$$

$$Q = R(1-D)\sqrt{C/L} \quad (4.3)$$

$$w_{zi} = \frac{2}{RC} \quad (4.4)$$

Según [15], el bloque modulador  $G_{mod}$  de forma simplificada tiene la siguiente función de transferencia que lo gobierna.

$$G_{mod}(s) = 1/V_{pp} \quad (4.5)$$

Mientras que la realimentación es un simple escalador o una ganancia estática.

$$ri(s) = \text{escalador, sensor de corriente.} \quad (4.6)$$

Multiplicando 4.4, 4.5 y 4.6 obtenemos la función de transferencia de lazo (ecuación 4.7) que es sobre la cual debemos diseñar el compensador.

$$T(s) = ri(s) * Gmod(s) * H(s) \quad (4.7)$$

En el anexo B se presenta el script donde se muestran los parámetros del sistema con los cuales se grafica la función de transferencia de lazo abierto de la figura 4.4.

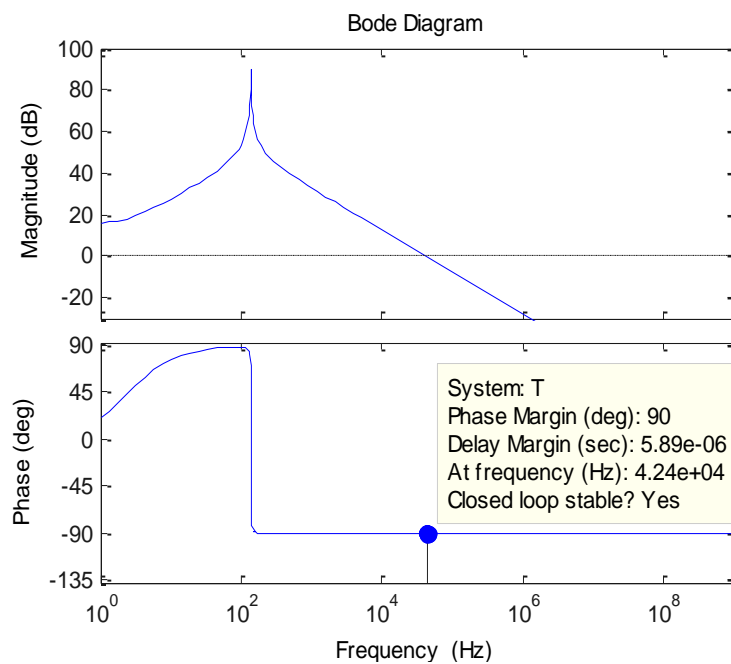


Figura 4.4. Respuesta de frecuencia de magnitud y fase de la función de transferencia de lazo abierto correspondiente al lazo interno (lazo corriente).

Ya que la frecuencia de corte deseada debe ser mayor a 3Khz y el margen de fase según [17] debe ser considerado mayor

que  $45^\circ$  entonces se diseña el compensador para obtener una frecuencia de corte de 15KHz con un margen de fase de 60. Para ello se utilizó el compensador tipo III junto con la técnica del factor K como se describe en [18], esto con el objetivo de dimensionar los elementos del compensador tipo III que cumplan el objetivo deseado. En el anexo B se muestra el script que implementa el procedimiento descrito en [18], y en la figura 4.5 se muestran la respuesta en frecuencia de lazo abierto y del compensador.

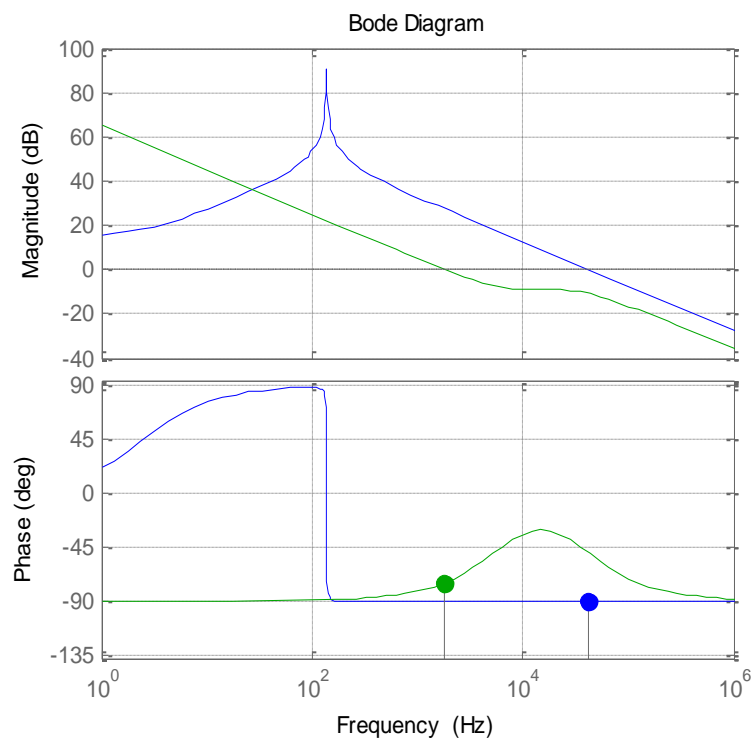


Figura 4.5. Respuesta de frecuencia de la función de transferencia de lazo abierto sin compensar  $T(s)$  y del compensador diseñado  $C_i(s)$ .

Luego, en la figura 4.6 se muestra la función de lazo abierto ya compensada, se observa que se ha alcanzado el objetivo deseado, una vez realizado esto podemos decir que el diseño del compensador del lazo interno ha finalizado.

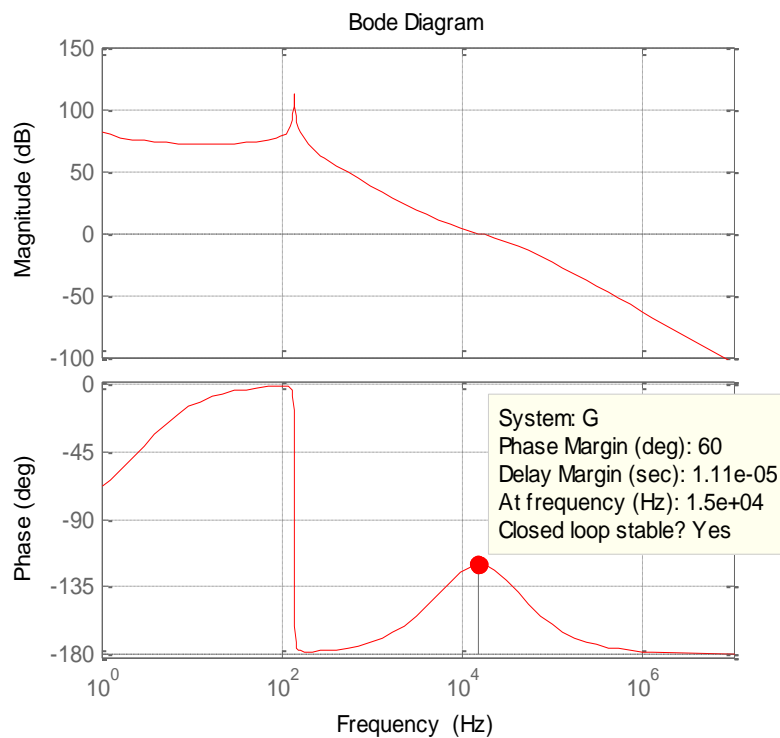


Figura 4.6. Función de transferencia de lazo abierto compensado  $G(s)=T(s)*C_i(s)$ .

#### 4.1.2. Diseño del compensador del Lazo de control de Voltaje.

Para realizar la compensación del lazo externo (lazo de control de voltaje) primero se debe obtener la función de

transferencia de lazo cerrado correspondiente al lazo interno cuya ecuación equivalente es mostrada en la figura 4.8.

$$U(s) = \frac{(1 + C_i(s)) * G_{mod}(s) * H(s)}{1 + G(s)} \quad (4.8)$$

Donde  $G(s)$  representa la función de transferencia de lazo abierto interno ya compensado la cual está dada por la siguiente expresión:

$$G(s) = C_i(s) * T(s) = G_i(s) * r_i(s) * G_{mod}(s) * H(s) \quad (4.9)$$

La respuesta de frecuencia de magnitud y fase de la función  $U_i(s)$  se muestra en la figura 4.7.

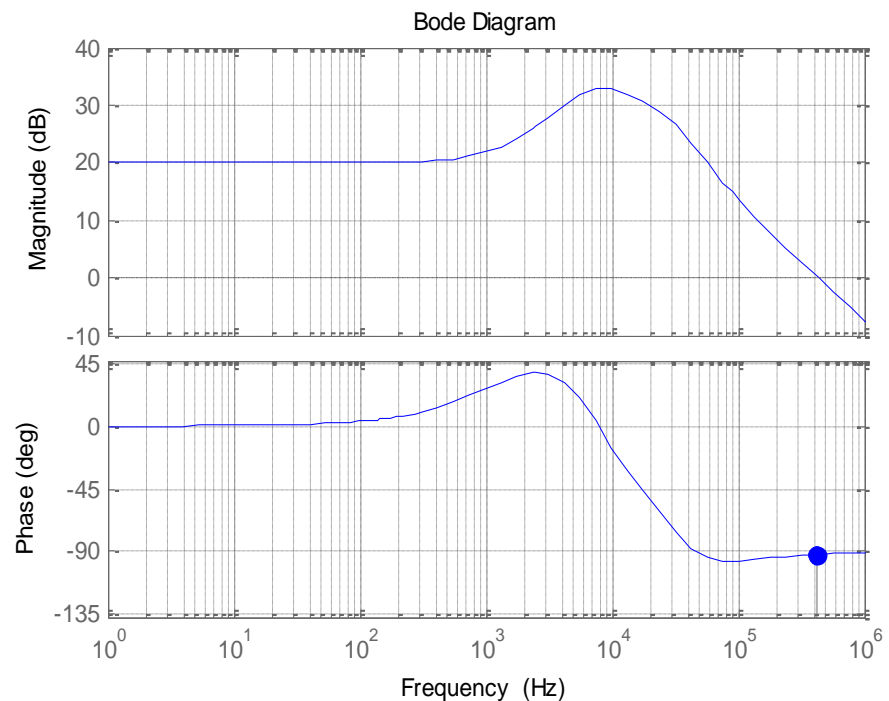


Figura 4.7. Respuesta de frecuencia de la función de transferencia en lazo cerrado correspondiente al lazo interno de corriente  $U_i(s)=iL(s)/i_{ref}(s)$ .

Una vez hallada la función de lazo cerrado interno se procede a hallar la función de lazo abierto (correspondiente al lazo externo) la cual está dada por la siguiente expresión:

$$L_v = Gain * P(s) * U_i(s) \quad (4.10)$$

Donde:

$$P(s) = \frac{v_o(s)}{i_L(s)} = -\frac{L}{RC(1-D)} \frac{(s - w_{zv})}{(s + w_{pv})} \quad (4.11)$$

Y *Gain* representa el valor del escalador el cual, para nuestro diseño, es implementado con un simple divisor de voltaje.

$$Gain(s) = \frac{Rb}{Ra + Rb} \quad (4.12)$$

La función de transferencia de la ecuación 4.11 se puede obtener fácilmente usando el modelo de pequeña señal descrito anteriormente. En la figura 4.8 se muestra la respuesta de frecuencia de magnitud y fase correspondiente a la función de lazo abierto  $L_v(s)$  que es sobre la cual se procede a diseñar el compensador, es preciso mencionar que esta función es de fase no mínima (tiene ceros en el lado derecho del plano complejo RHZP "Right Half Plane Zero") y se debe tener cuidado al utilizar el diagrama de bode debido a



que las definiciones convencionales podrían no ser válidas como tales [19].

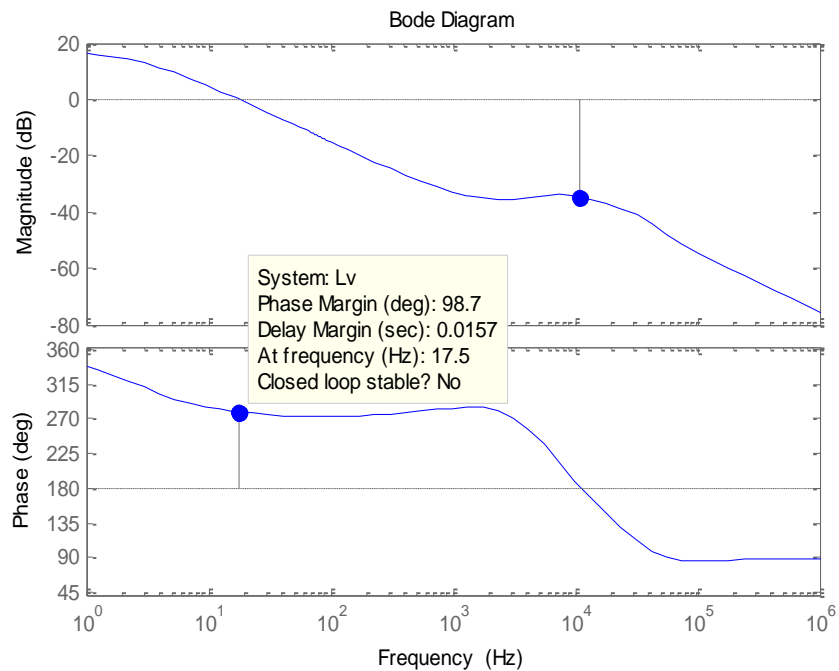


Figura4.8. Respuesta de frecuencia de lazo externo abierto  $L_v(s)=Gain(s)*P(s)*U_i(s)$ .

Ya que la frecuencia de corte deseada debe estar entre 10 y 12 Hz y el margen de fase debe ser mayor que 45° se diseña el compensador para obtener una frecuencia de corte de 10 Hz con un margen de fase de 60°, para ello se utiliza el compensador tipo III aplicando las bases técnicas del factor K como se describe en [18], en el anexo B se muestra el script que implementa el procedimiento descrito en [18], y en la

figura 4.9 se muestran la respuesta de frecuencia de lazo abierto sin compensar y del compensador.

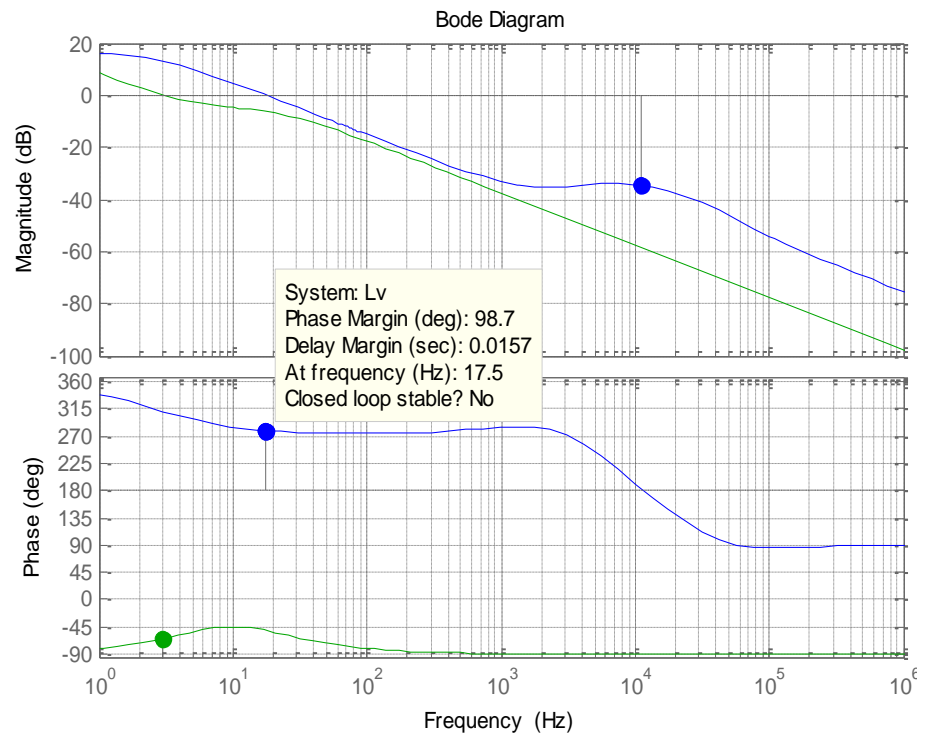


Figura 4.9. Respuesta de frecuencia de lazo externo abierto sin compensar  $L_v(s)$  (azul) y del compensador  $C_v(s)$  (rojo).

Luego en la figura 4.10 se muestra la función de lazo abierto ya compensada, se observa que se ha alcanzado el objetivo deseado, una vez realizado esto se puede decir que el diseño del compensador del lazo de voltaje ha finalizado.

Finalizado el diseño del compensador se procede a implementar el sistema completo en un simulador; para el efecto se utiliza la herramienta de software PSIM.

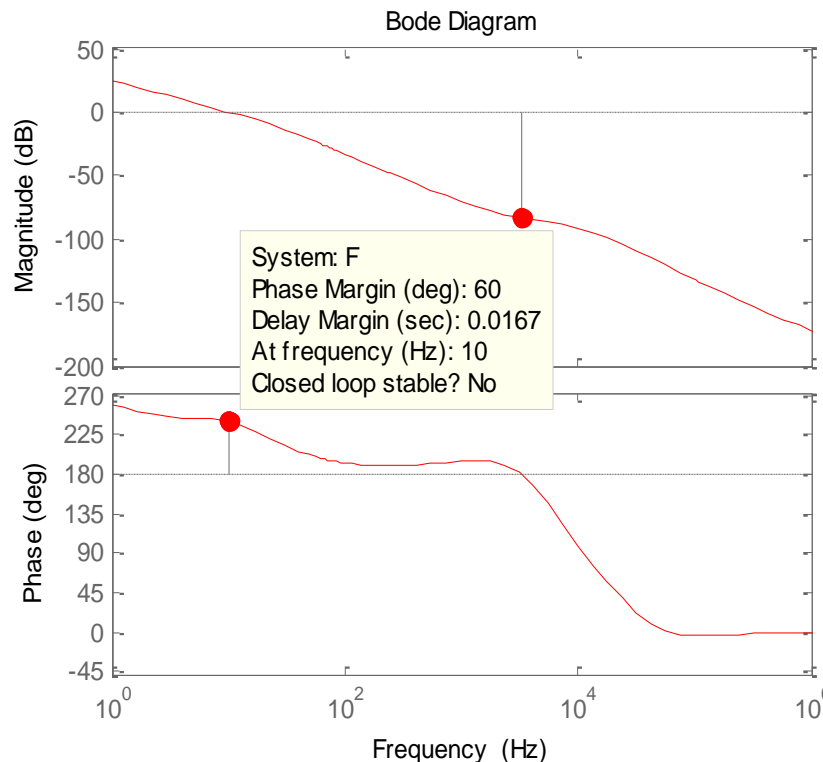


Figura 4.10. Función de transferencia de lazo abierto externo compensado  $F(s)=L_v(s)*C_v(s)$ .

#### 4.1.3. Simulación del convertidor Boost como PFC en lazo cerrado.

El diseño implementado en el simulador se muestra en la figura 4.11, con el objetivo de probar el desempeño del sistema se ha agregado una carga no lineal (fuente de corriente controlada) para perturbar el sistema y visualizar sus principales características.

En la figura 4.12 se muestra el voltaje de salida del convertidor y las variables de entrada de voltaje y corriente, se observa que el voltaje promedio del voltaje de salida se estabiliza en

400 V con un error de estado estacionario despreciable; el voltaje y corriente de entrada se encuentran en fase y ambas son sinusoides (es decir que se efectúa la corrección del factor de potencia deseada), en la figura 4.13 se muestra cómo responde el sistema a perturbaciones en la carga y se observa que el sistema presenta una respuesta transitoria críticamente amortiguada.

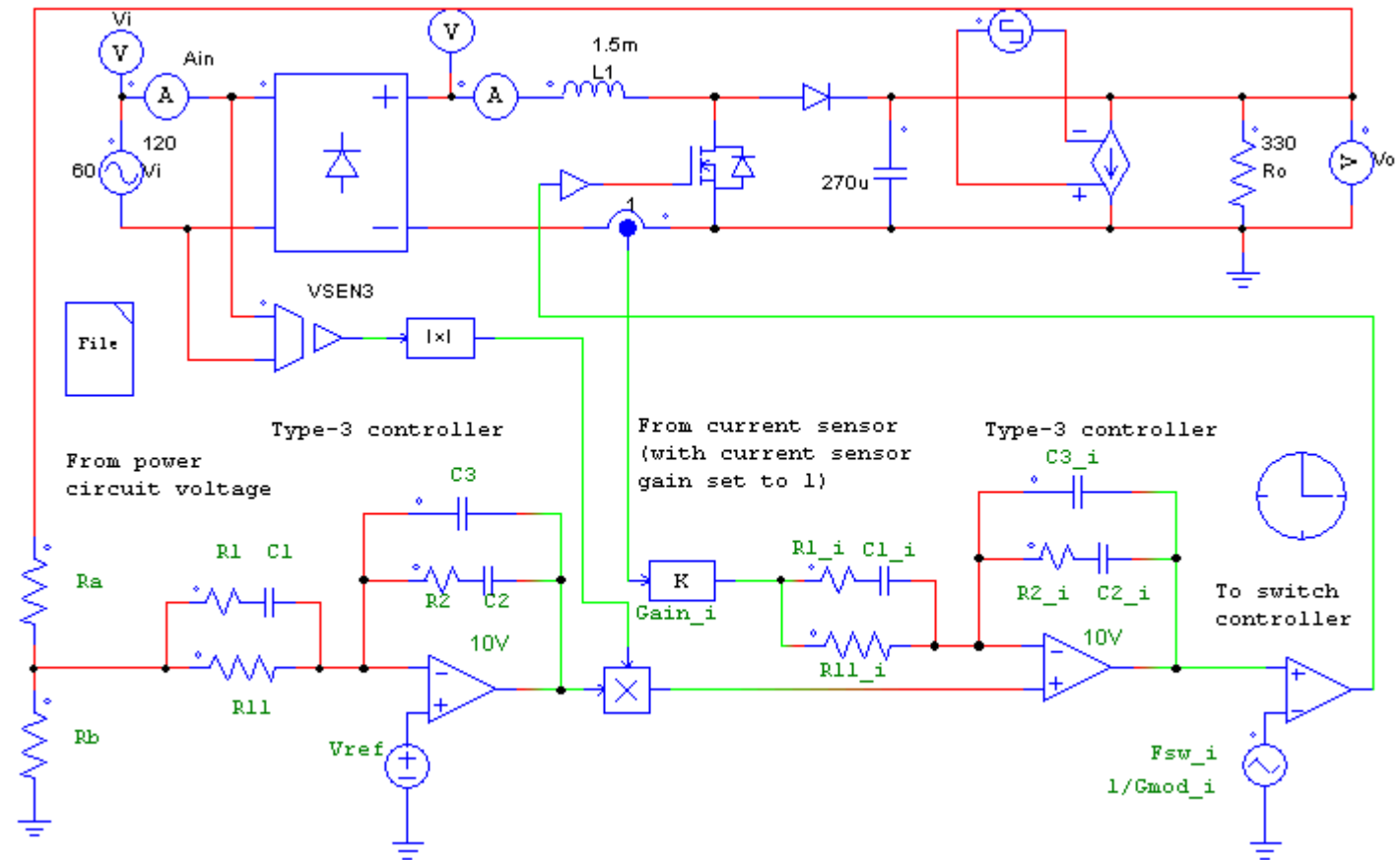


Figura 4.11. Implementación del diseño del convertidor Boost como PFC usando la herramienta de software PSIM.

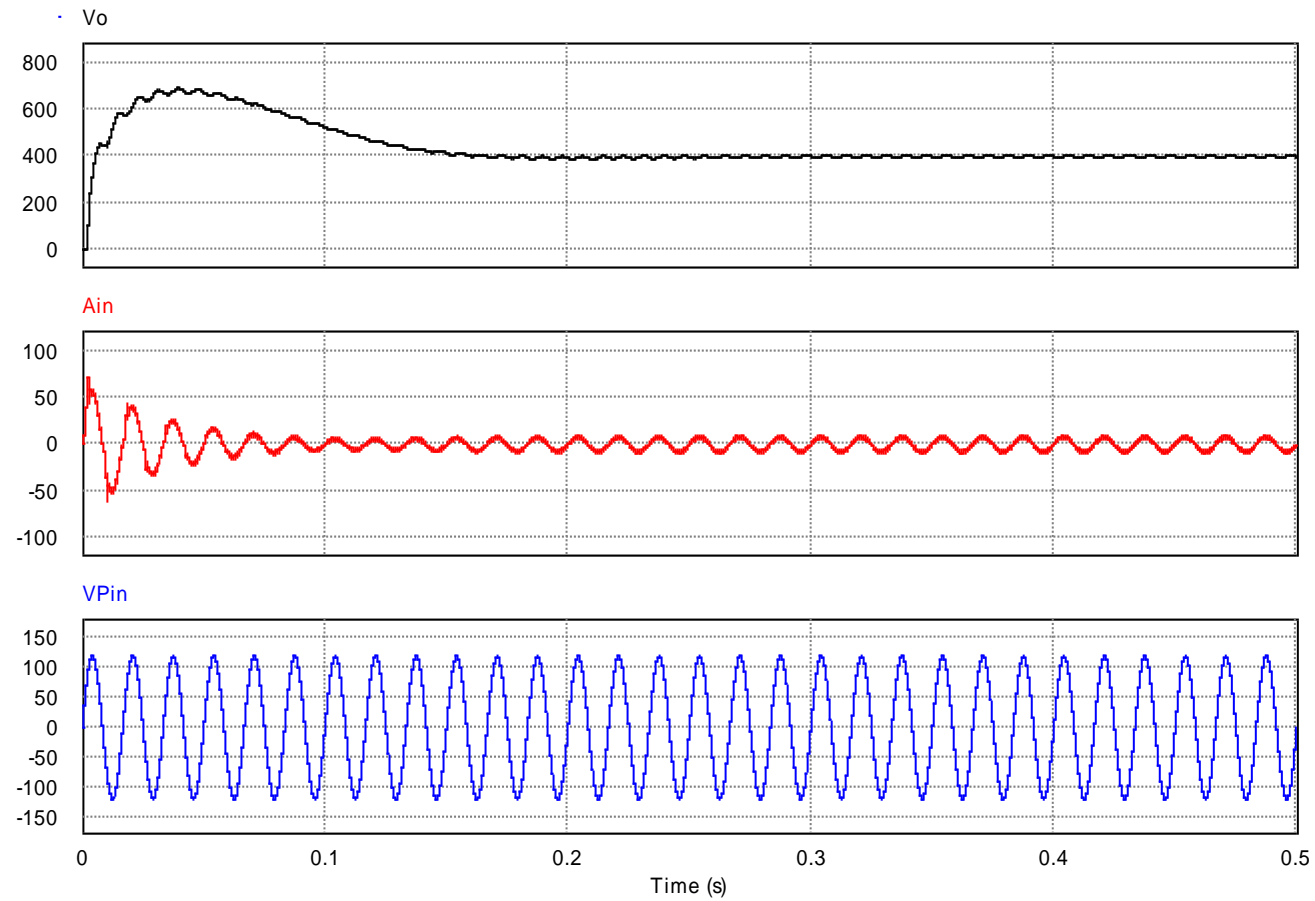


Figura 4.12. Señales de entrada y salida del convertidor de la figura 4.11: Voltaje de salida (negro), Corriente de entrada (rojo), Voltaje de entrada (azul).

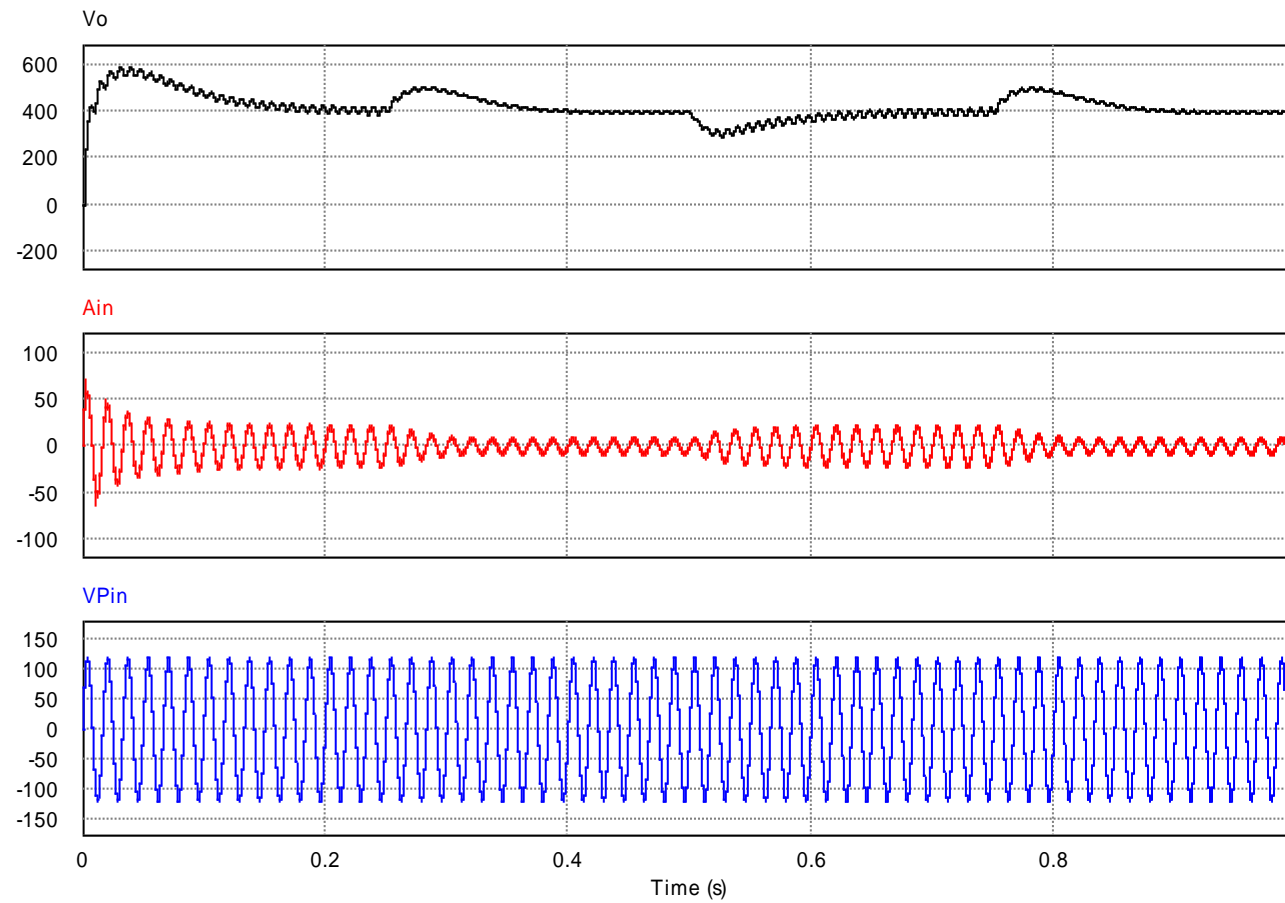


Figura 4.13. Señales de entrada y salida del convertidor Boost como PFC bajo condiciones de variación de carga instantánea. Voltaje de salida (negro), Corriente de entrada (rojo), Voltaje de entrada (azul).

#### 4.2. Diseño del controlador para el convertidor de Retroceso (Flyback).

A diferencia del convertidor Boost como PFC, el convertidor Flyback se usará únicamente como regulador DC/DC para obtener un voltaje constante a la salida, es por eso que necesitamos establecer un único lazo de control que permita realizar tal tarea. El diagrama de bloques del sistema propuesto se muestra en la figura 4.14.

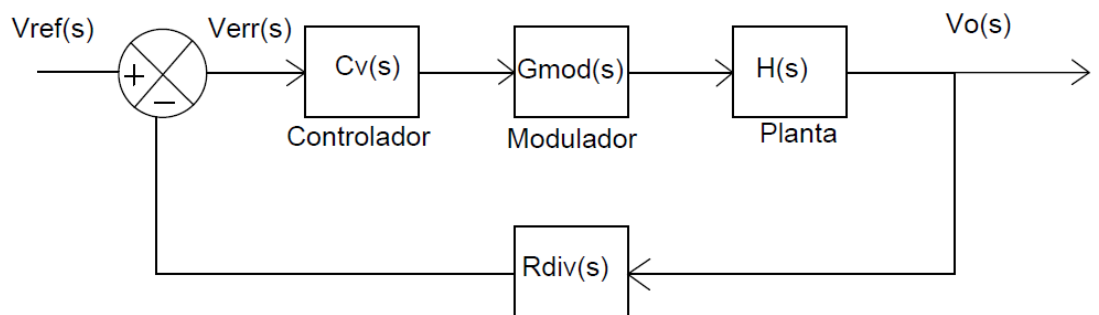


Figura 4.14. Diagrama del sistema de control para convertidor Flyback.

Para diseñar el controlador requerido  $G_c(s)$  necesitamos hallar la respuesta de frecuencia de cada uno de los bloques que conforman el sistema en lazo abierto y trabajar sobre ellos usando las herramientas de control pertinentes; al igual que para el convertidor Boost como PFC la función de transferencia hallada en el capítulo 2 representa sólo un punto de operación por lo que es necesario recurrir nuevamente al modelado de pequeña señal con el fin de hallar la función de transferencia de la planta a compensar.



#### 4.2.1. Modelado de Pequeña Señal del Convertidor Flyback.

Para hallar la función de transferencia del convertidor Flyback usamos el modelo del “switch PWM” para modo discontinuo [20]. Cambiando el arreglo de elementos no lineales del convertidor por el modelo de pequeña señal y realizando ciertas transformaciones válidas se obtiene el diagrama de circuito mostrado en la figura 4.15.

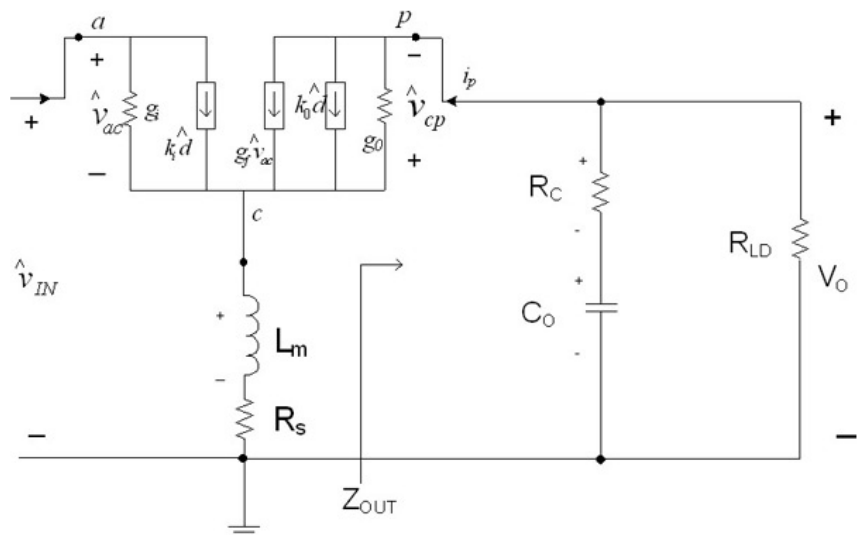


Figura 4.15. Modelo de pequeña señal correspondiente al convertidor Flyback.

Una explicación más detallada donde se muestra el desarrollo y explicación del modelo matemático en cuestión se puede encontrar en [21].

#### 4.2.2. Diseño del Compensador del Lazo de Control de Voltaje.

Para diseñar el compensador deseado se hace uso del modo de voltaje promedio (la variable a controlar es el voltaje promedio). El esquema de circuito utilizado para este propósito se muestra en la Figura 4.16.

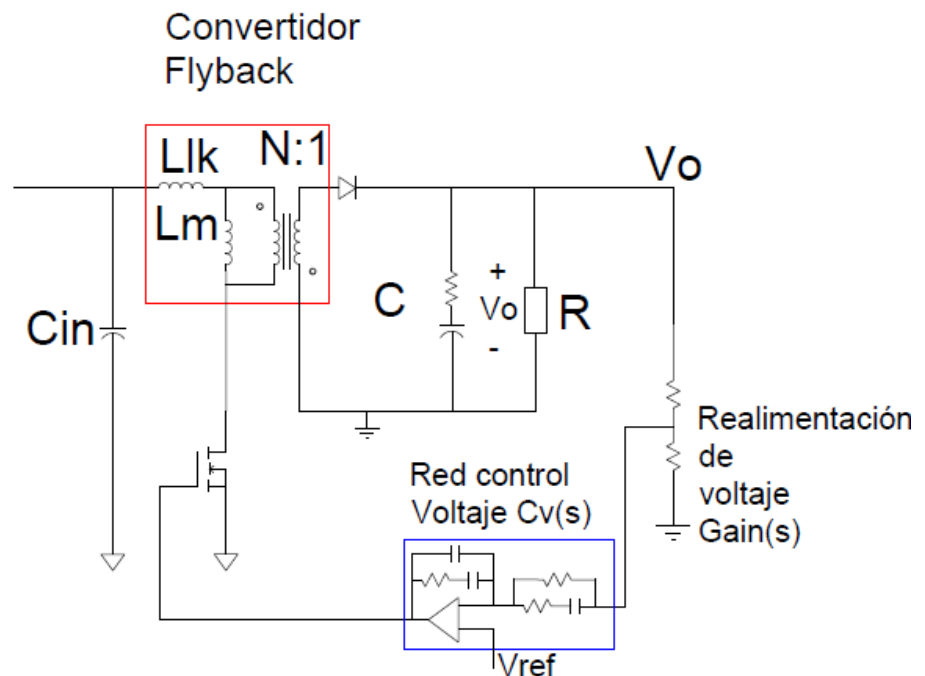


Figura 4.16. Diagrama de circuito del convertidor Flyback en modo de control de voltaje promedio.

Se observa que al igual que en el convertidor Boost como PFC la salida del compensador es comparada con una señal de rampa para generar los pulsos que comandan el Mosfet.

La función de transferencia  $H(s)$  se muestra en la ecuación 4.13 y se obtiene fácilmente a partir del modelo mostrado en la figura 4.15. En el anexo A se muestra el procedimiento para hallarla.

$$H(s) = \frac{\hat{v}_o(s)}{\hat{d}(s)} = N * R_L * \frac{A}{B} * \frac{(s - k_o/A)}{s^2 + C/B s + Q/B} \quad (4.13)$$

Donde:

$$A = [k_i(g_i + g_f) - k_o g_i] L_m \quad (4.14)$$

$$B = (g_f + g_o + g_i) R_L L_m C_o \quad (4.15)$$

$$C = R(g_o g_i N^2 L_m + C_o) + B/R_L C_o \quad (4.16)$$

$$Q = (g_o N^2 R_L + 1) \quad (4.17)$$

Mientras que,  $k_i, g_i, k_o, g_o$  y  $g_f$  son parámetros calculados en base al punto de operación DC del convertidor, en el anexo A se muestra la definición de los mismos.

Muchos autores usan como elemento de realimentación elementos de acoplamiento óptico (opto acopladores), pero debido a la facilidad deseada en este análisis se hace uso de

un circuito divisor de voltaje cuya función de transferencia es una ganancia estática y está dada por:

$$R_{div}(s) = \frac{R_b}{R_a + R_b} \quad (4.18)$$

El bloque modulador  $G_{mod}$  de forma simplificada tiene la misma forma que la mostrada en la ecuación 4.5, luego, la función de transferencia de lazo abierto sin compensar se puede expresar como en la ecuación 4.19 la cual para el punto de operación establecido en el capítulo 3 presenta la respuesta de frecuencia mostrada en la figura 4.17.

$$T(s) = H(s) * R_{div}(s) * G_{mod}(s) \quad (4.19)$$

La ecuación 4.19 es sobre la cual se trabaja para diseñar el compensador, en este proyecto se hace uso de un amplificador tipo III para el cual, mediante la ayuda de la herramienta del factor K [18], se encuentran los valores de los parámetros deseados y se realiza la compensación requerida. En el script del anexo B se muestra la implementación del factor K para el diseño del compensador, la respuesta de frecuencia del mismo se muestra en la figura 4.18.

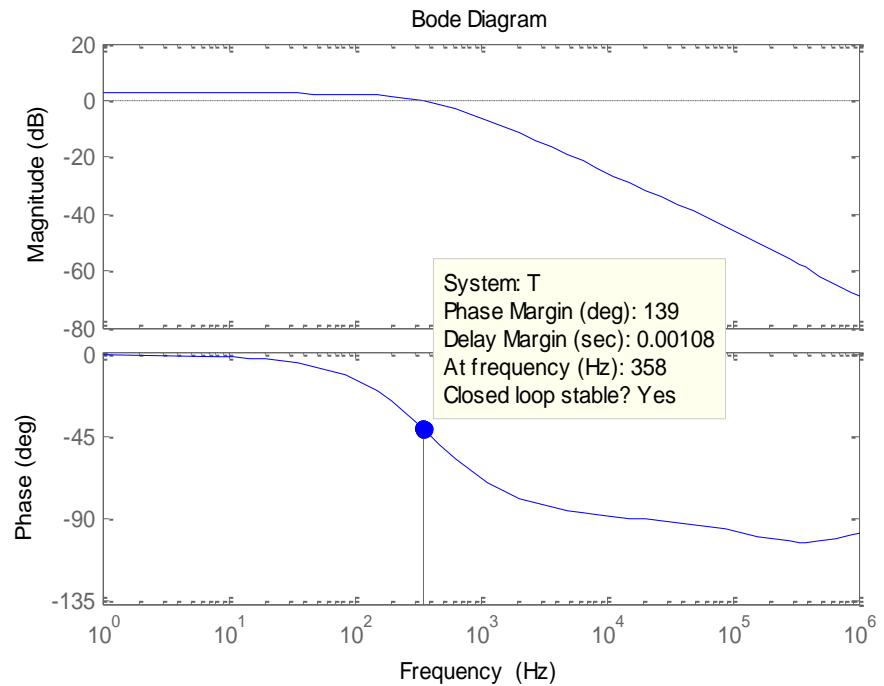


Figura.4.17. Respuesta de frecuencia de lazo abierto  $T(s)=H(s)*Rdiv(s)*Gmod(s)$ .

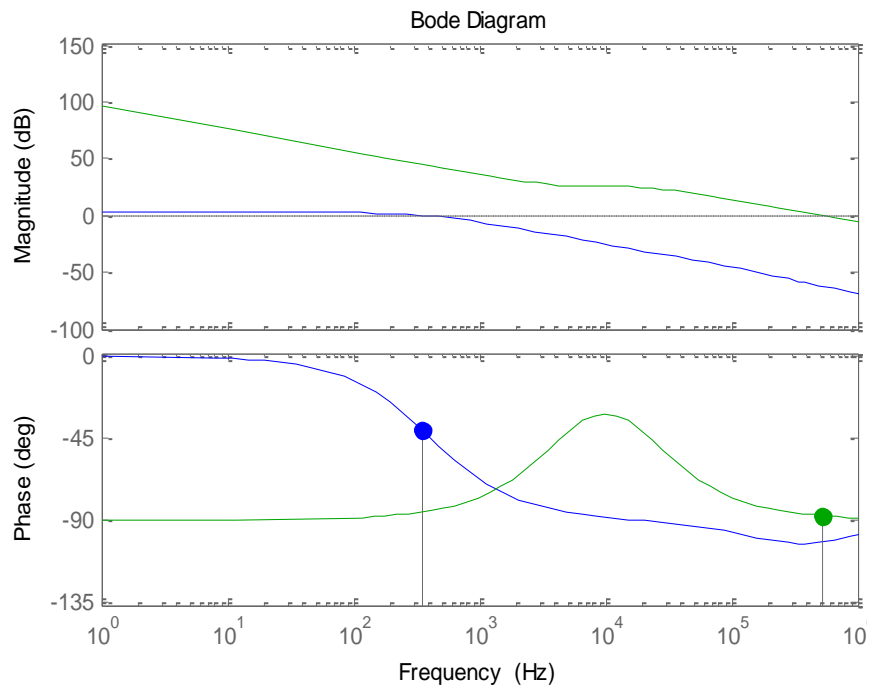


Figura 4.18. Superposición de la respuesta de frecuencia de lazo abierto  $T(s)$  (azul) y la respuesta de frecuencia del compensador  $Cv(s)$  (verde).

En [22] se manifiesta que para que el sistema sea estable la frecuencia de corte debe ser menor que  $f_{sw}/2 * \pi * Dmax$  por lo que en este caso se escoge una frecuencia de corte 10 KHz y un margen de fase de 60°. En la figura 4.19 se muestra la respuesta de frecuencia de la función de lazo abierta compensada cuya función de transferencia se puede expresar como:

$$G(s) = Cv(s) * T(s) \quad (4.20)$$

Se observa que la respuesta de frecuencia cumple con los requerimientos deseados.

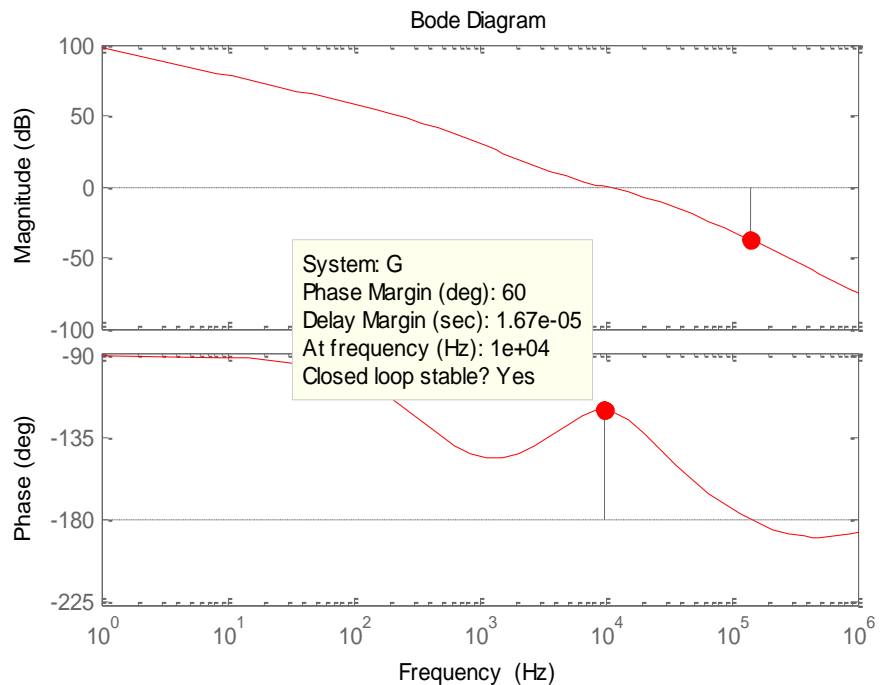


Figura 4.19. Respuesta de frecuencia de la función de transferencia de lazo abierto compensado  $G(s)$

#### **4.2.3. Simulaciones del convertidor Flyback en lazo cerrado.**

El diseño implementado en el simulador se muestra en la figura 4.20, con el objetivo de probar el desempeño del sistema se ha agregado una carga no lineal (fuente de corriente controlada) para perturbar el sistema y visualizar sus principales características.

En la figura 4.21 se muestra la corriente a través de la inductancia de magnetización, se observa que efectivamente el convertidor opera en modo discontinuo (debido a la presencia de tiempos muertos), en la figura 4.22 se muestra el voltaje de salida del convertidor, se observa que el voltaje promedio de salida se estabiliza en 35 V con un error de estado estacionario despreciable y un rizado de aproximadamente 1%. En la figura 4.23 se muestra la respuesta del sistema a perturbaciones en la carga, se observa que el sistema presenta una respuesta transitoria antes estabilizarse. Para la simulación mostrada se agregó una condición de carga inicial al capacitor para que el sistema no presente problemas al arrancar.

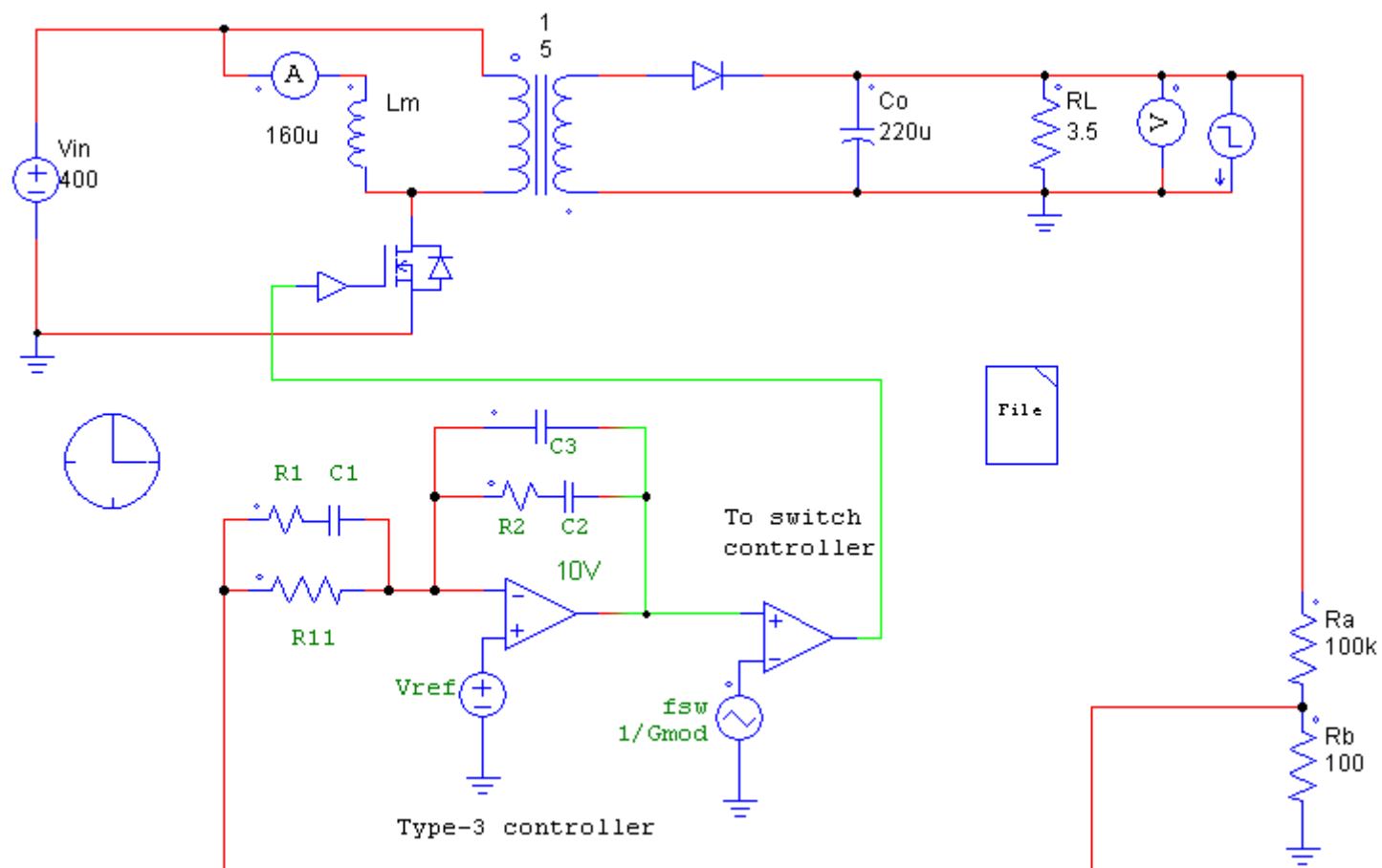


Figura 4.20. Implementación del diseño del convertidor Flyback usando la herramienta de software PSIM.



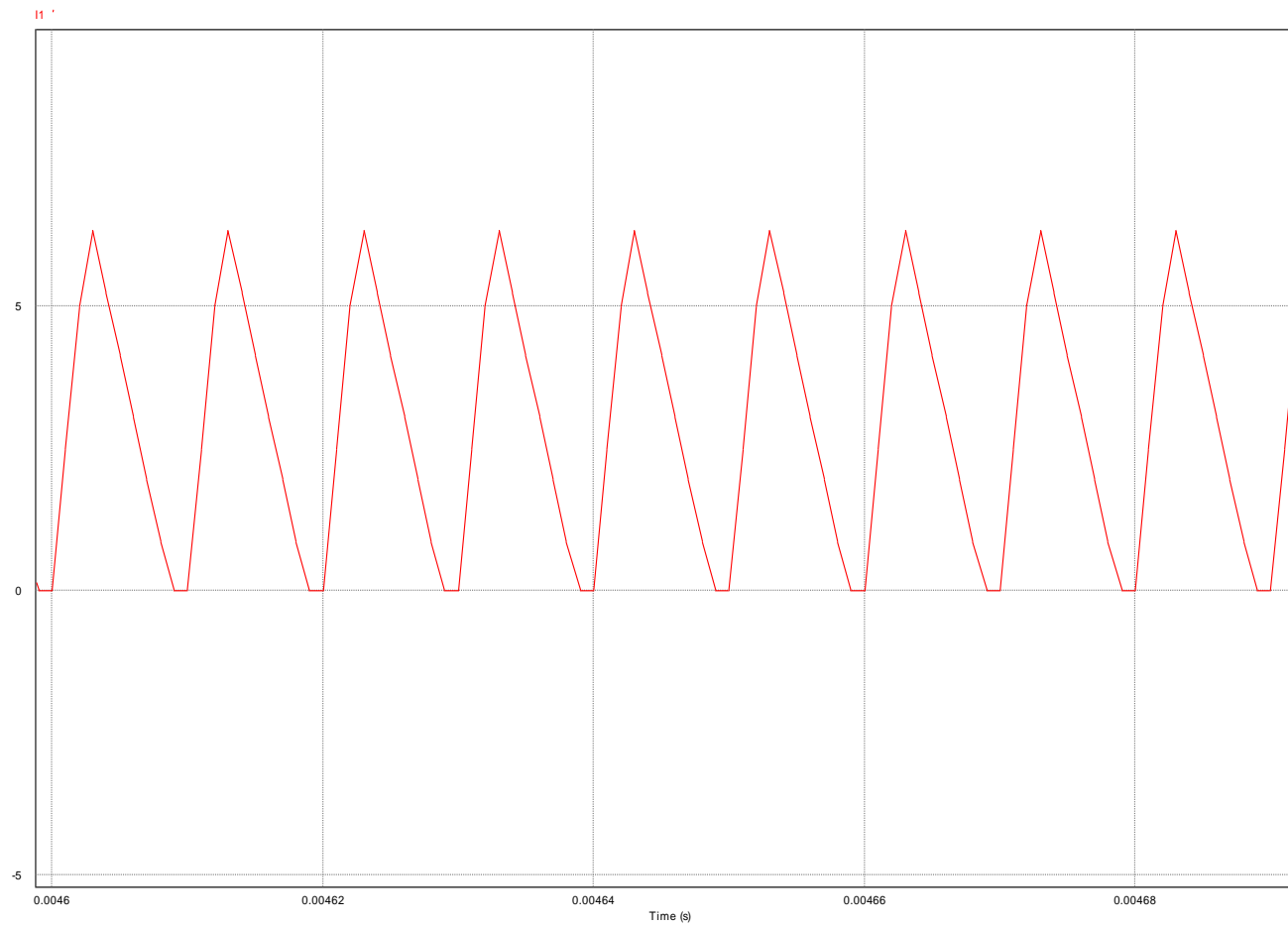


Figura 4.21. Corriente a través de la inductancia de magnetización  $L_m$ .

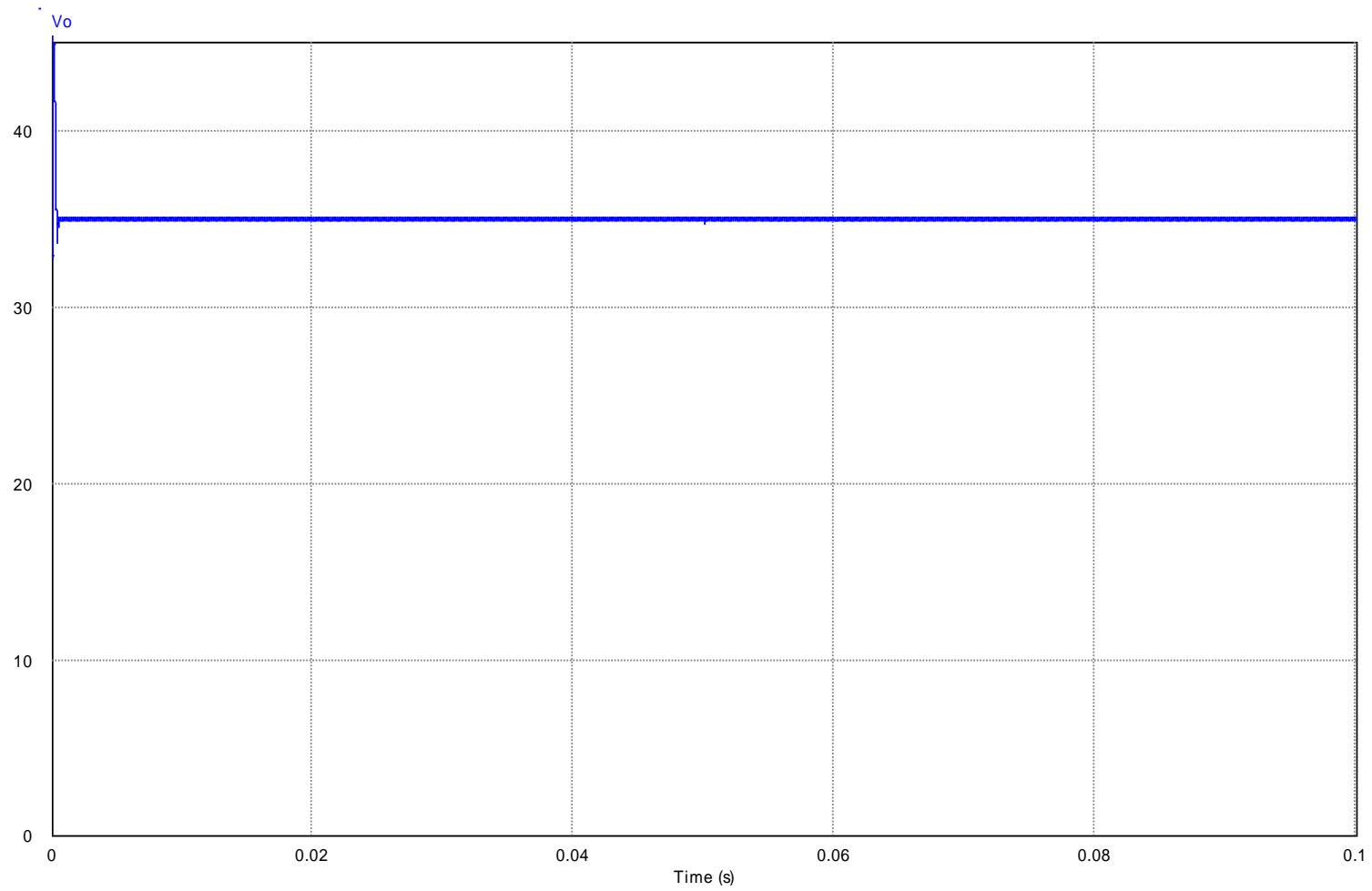


Figura 4.22. Voltaje de salida del convertidor Flyback.

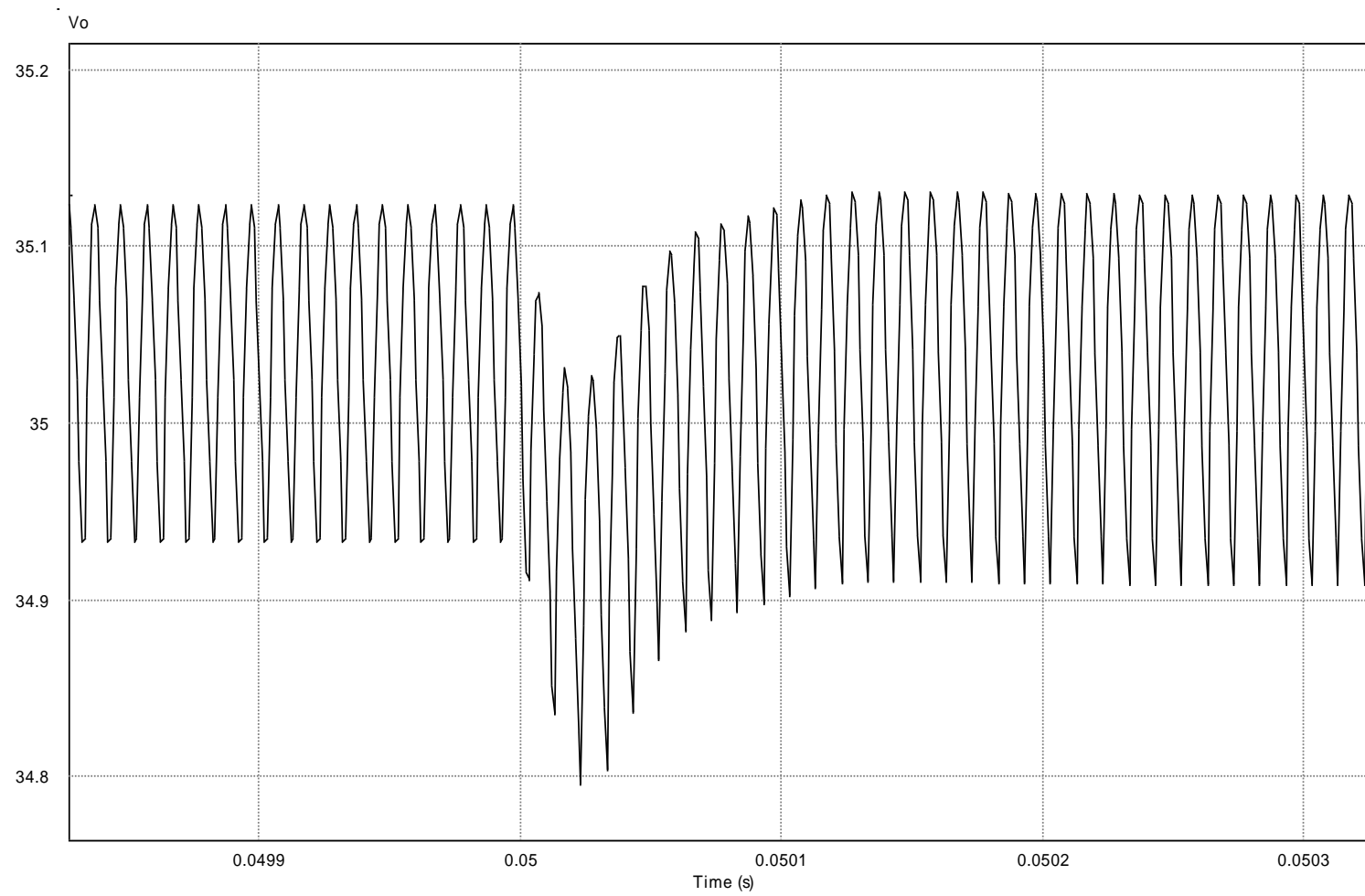


Figura 4.23. Respuesta del convertidor Flyback ante un escalón de corriente en la carga.

## **CAPÍTULO 5.**

### **ANÁLISIS E INTERPRETACIÓN DE LOS RESULTADOS SIMULADOS Y EXPERIMENTALES.**

Después de haber analizado individualmente los principios básicos de operación de ambas etapas de nuestro proyecto, es necesario vincularlas para verificar el correcto funcionamiento en conjunto de la fuente conmutada completa.

Además de interpretar los resultados obtenidos del simulador, se pretende mostrar los resultados de la implementación de la etapa PFC con el objetivo de validar los resultados teóricos.

#### **5.1. Simulación de Ambas Etapas Conectadas en Cascada.**

En la figura 5.1 se muestra el diagrama de bloques del circuito completo donde se puede observar la conexión en cascada de las dos etapas diseñadas en los capítulos anteriores (Flyback y Boost como PFC).

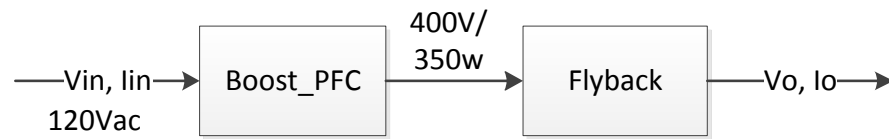


Figura 5.1. Diagrama de bloques del sistema completo.

De acuerdo con lo establecido en el capítulo 3 del presente documento, la fuente se diseñó para sostener un voltaje de 35 Vdc en sus terminales de salida independientemente de las variaciones de carga dentro de un rango permitido. Para la alimentación de la fuente se consideró la tensión nominal en la toma casera (120 Vac).

En la figura 5.2 se puede apreciar el esquemático completo donde se incluyen ambas etapas interconectadas, ambos sistemas de control deben operar conjuntamente cumpliendo los requerimientos deseados. Para comprobar tal hecho es necesario poner a prueba al diseño completo usando las herramientas de simulación pertinentes. Se aprecia que la simulación fue probada a plena carga (10 A a 3.5 Ohm).

## 5.2. Análisis de las Características de Entrada del Sistema.

En la figura 5.3 se muestran las señales de entrada (Voltaje y Corriente), se verifica una corrección del factor de potencia ya que la corriente es sinusoidal y está en fase con el voltaje de línea. La figura 5.4 es una ampliación de la corriente a la entrada del circuito donde se muestra claramente que el convertidor opera en modo continuo ya que la forma de onda de corriente coincide con la de la figura 2.19.

Durante el transitorio se observa que la corriente supera los 40 A pico y al estabilizarse se regula a unos 10 A pico (valor requerido para plena carga). El tramo donde la corriente es cercana a cero es provocado porque se colocó un valor de inicialización en los capacitores de las simulaciones en ambas etapas que abastece “virtualmente” la carga, pero dicha inicialización es necesaria para arrancar el sistema en un punto de operación válido para los controladores.

### **5.3. Análisis de las Características de Salida.**

En la figura 5.5 se muestra la simulación del voltaje de salida del circuito completo, se observa que el sistema se estabiliza al valor deseado (35 Vdc) con un rizado de aproximadamente 1.5%. El gráfico 5.6 presenta la simulación de la corriente de salida del circuito completo, se verifica la similitud con la señal de voltaje debido a la carga resistiva pura y se tiene una excelente aproximación al valor requerido a 350 W de consumo (10 A). Si nos basamos en las simulaciones de salida del circuito, se puede decir que la fuente conmutada es capaz de manejar una carga de  $3.5 \Omega$  a 35 Vdc en los terminales de salida sin perder las condiciones de control y cumpliendo los parámetros de diseño previamente establecidos para el rizado de  $V_0$  e  $I_0$ .

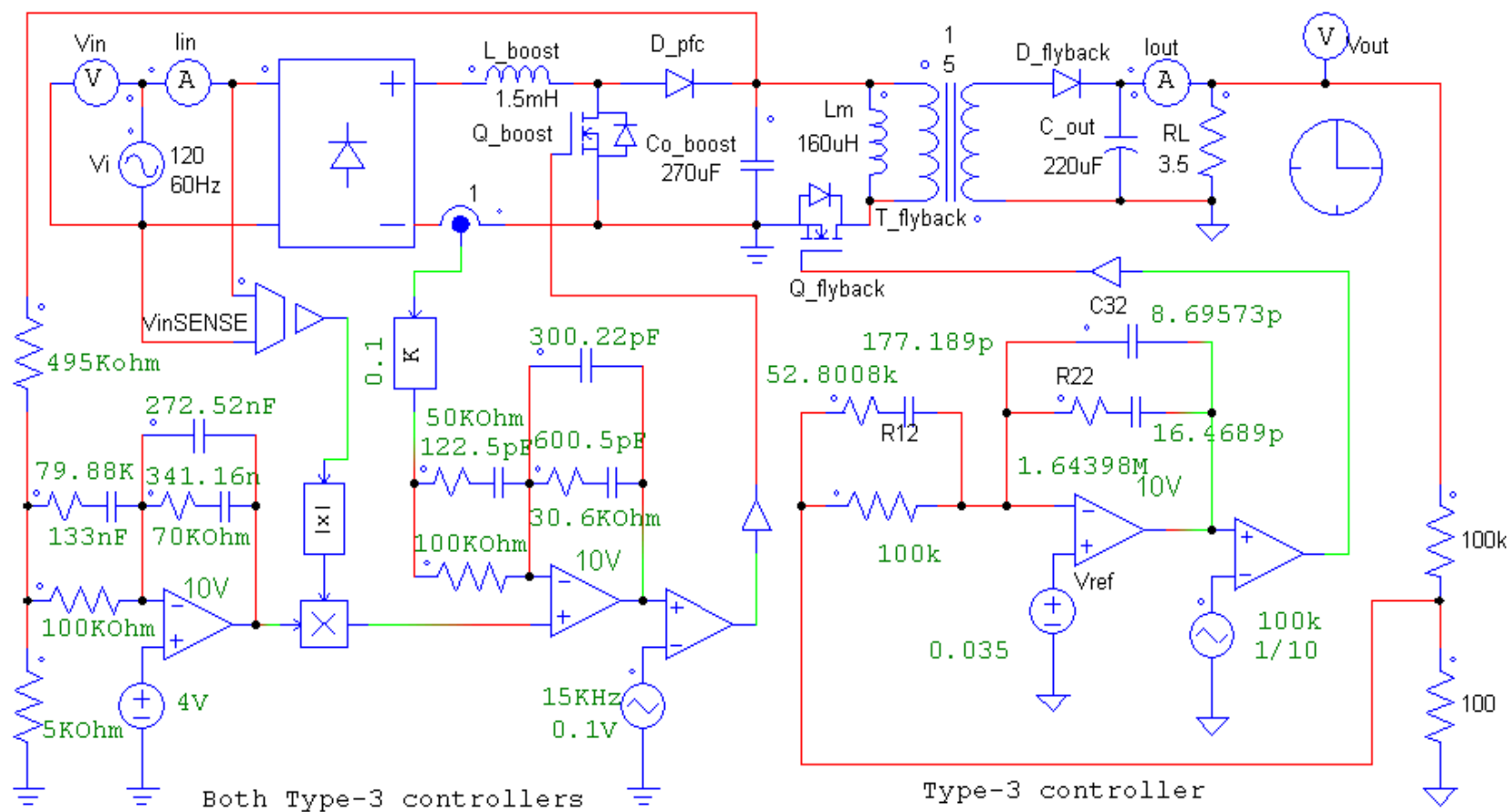


Figura 5.2. Diagrama del circuito completo (ambas etapas en cascada).

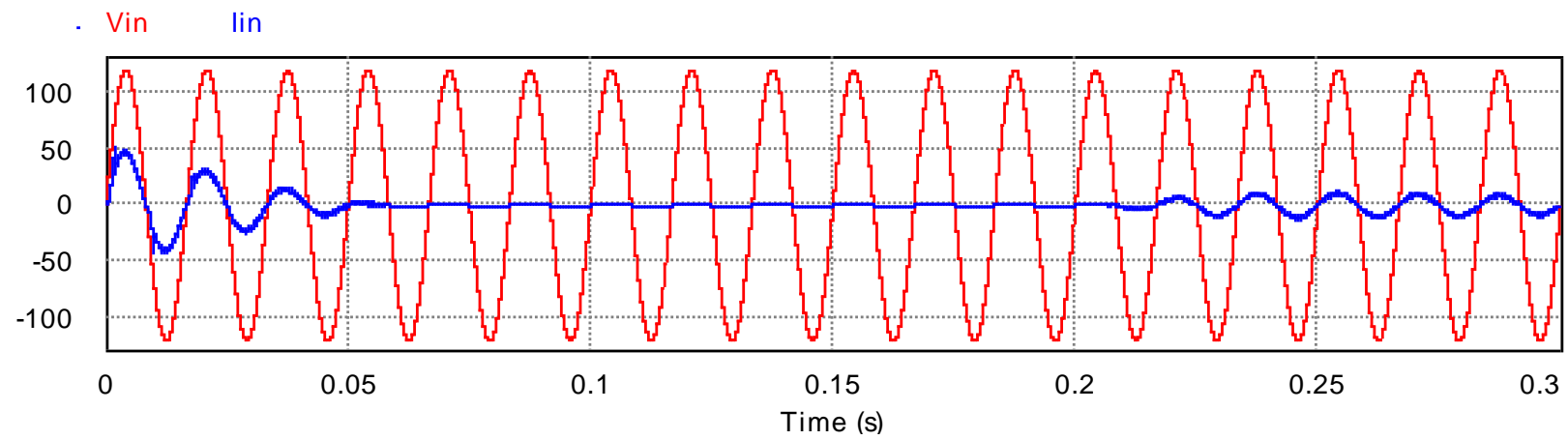


Figura 5.3. Voltaje (rojo) y Corriente (azul) a la entrada del Circuito Completo.

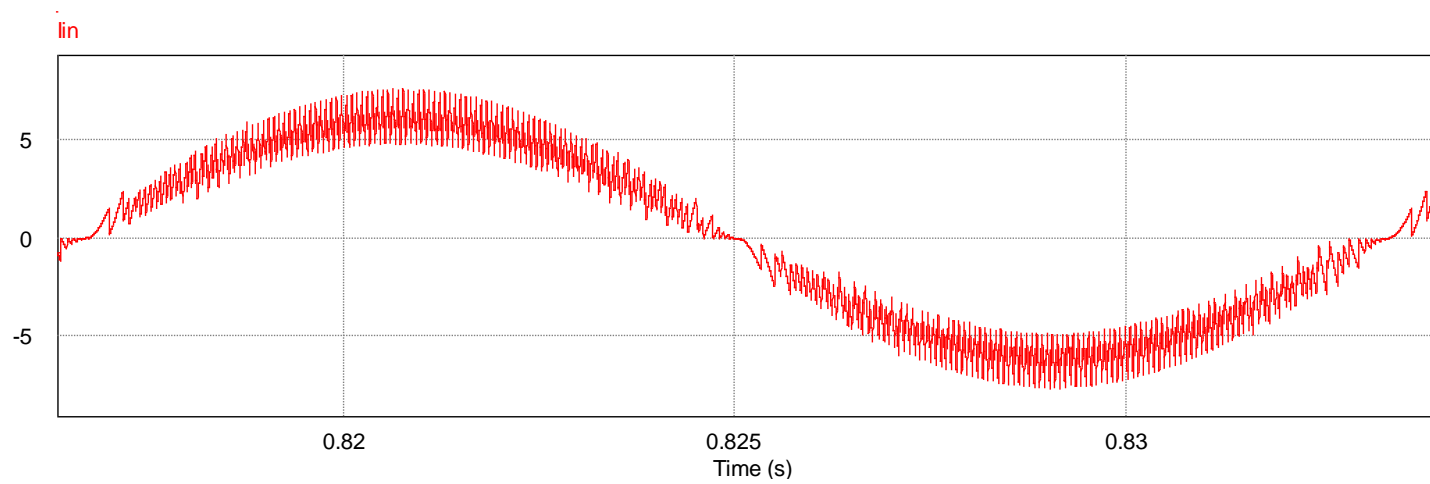


Figura 5.4. Corriente a la entrada del Circuito Completo.



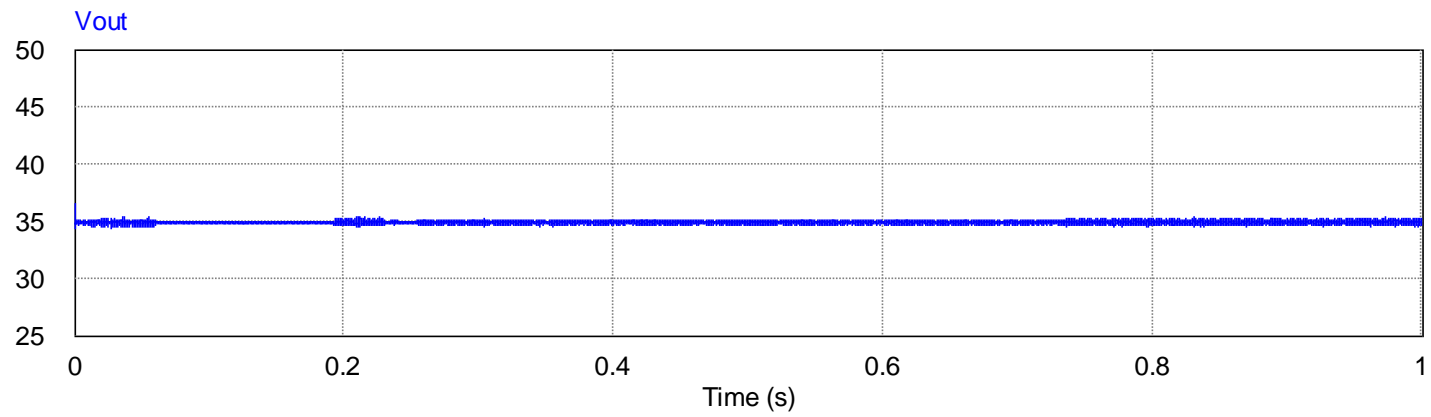


Figura 5.5. Voltaje a la salida del Circuito Completo.

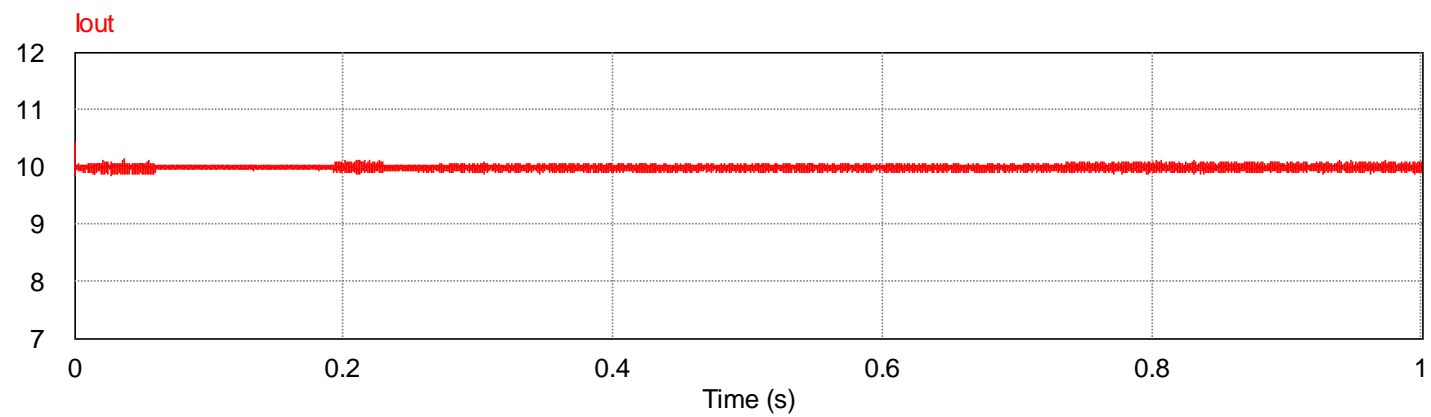


Figura 5.6. Corriente a la salida del Circuito Completo.

En la figura 5.7 se muestra los valores obtenidos a la salida del mismo circuito completo pero con 50% de plena carga, se observa que el voltaje a la salida del flyback se mantiene regulado a unos 35 Vdc mientras se consume únicamente la mitad de corriente que a plena carga, además, se nota que la corriente y el voltaje a la entrada son sinusoidales y están en fase, es decir, se comprueba que ambas etapas del circuito funcionan correctamente a ese valor de carga.

La figura 5.8 denota la estabilización de los valores de voltaje y corriente a la salida de la etapa PFC la cual es el nexo entre las dos etapas. Con la figura 5.9 se verifica los valores de corriente en el acople de etapas y a la salida del circuito.

En la figura 5.12 se muestra el esquemático del sistema con un escalón en la carga que va desde un valor de cero hasta plena carga a los 1.5 segundos. En las figuras 5.13 a 5.15 se observa que a pesar de la variación de carga, ambas etapas siguen cumpliendo correctamente sus respectivas funciones. Se verifica la corrección de PF (figura 5.14 muestra voltaje y corriente en la entrada sinusoidales y en fase) y regulación de voltaje a la salida (figura 5.13 muestra el voltaje de salida estable a plena carga).

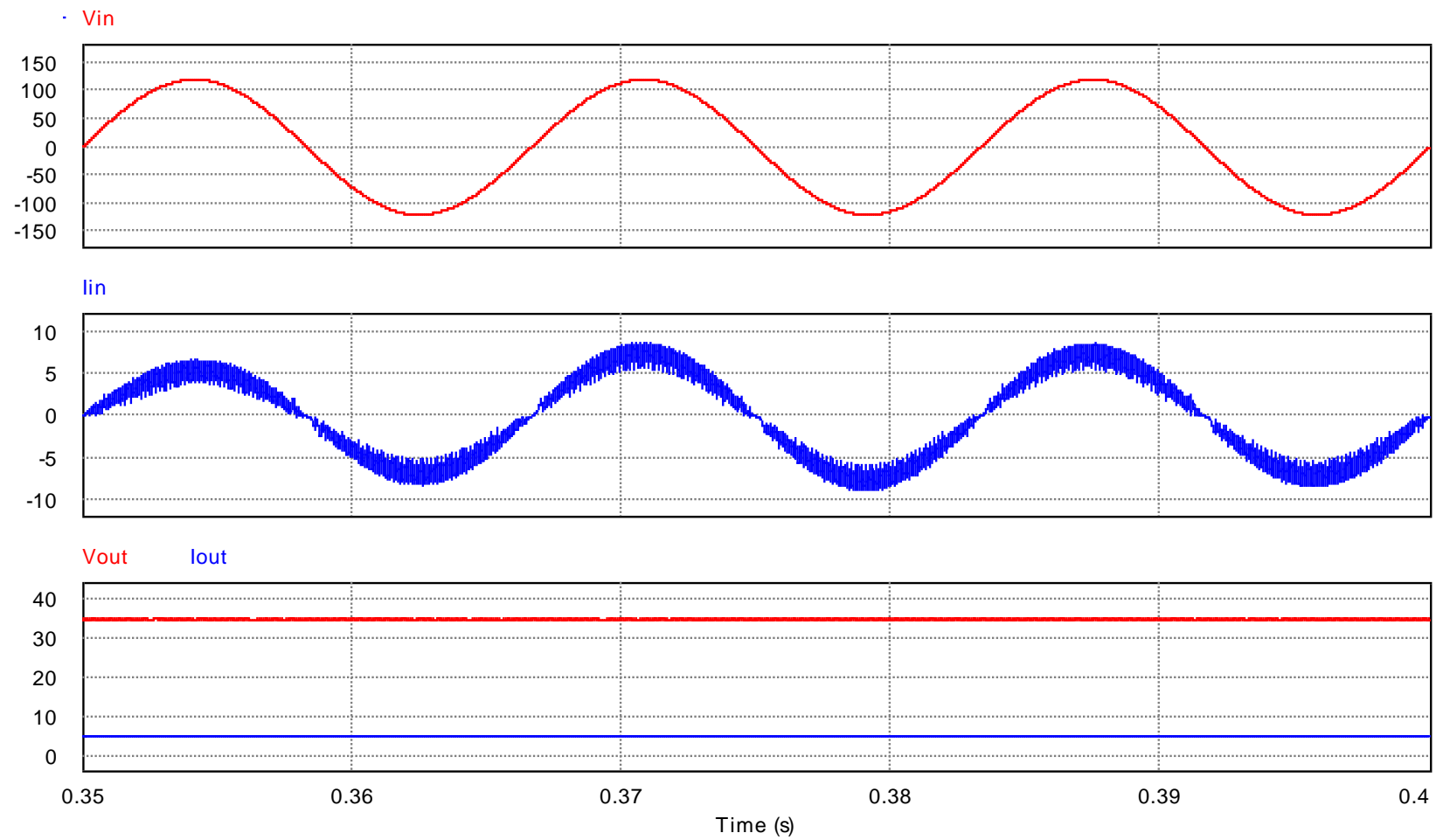


Figura 5.7. Voltaje y Corriente de Entrada y Salida al 50% de carga.

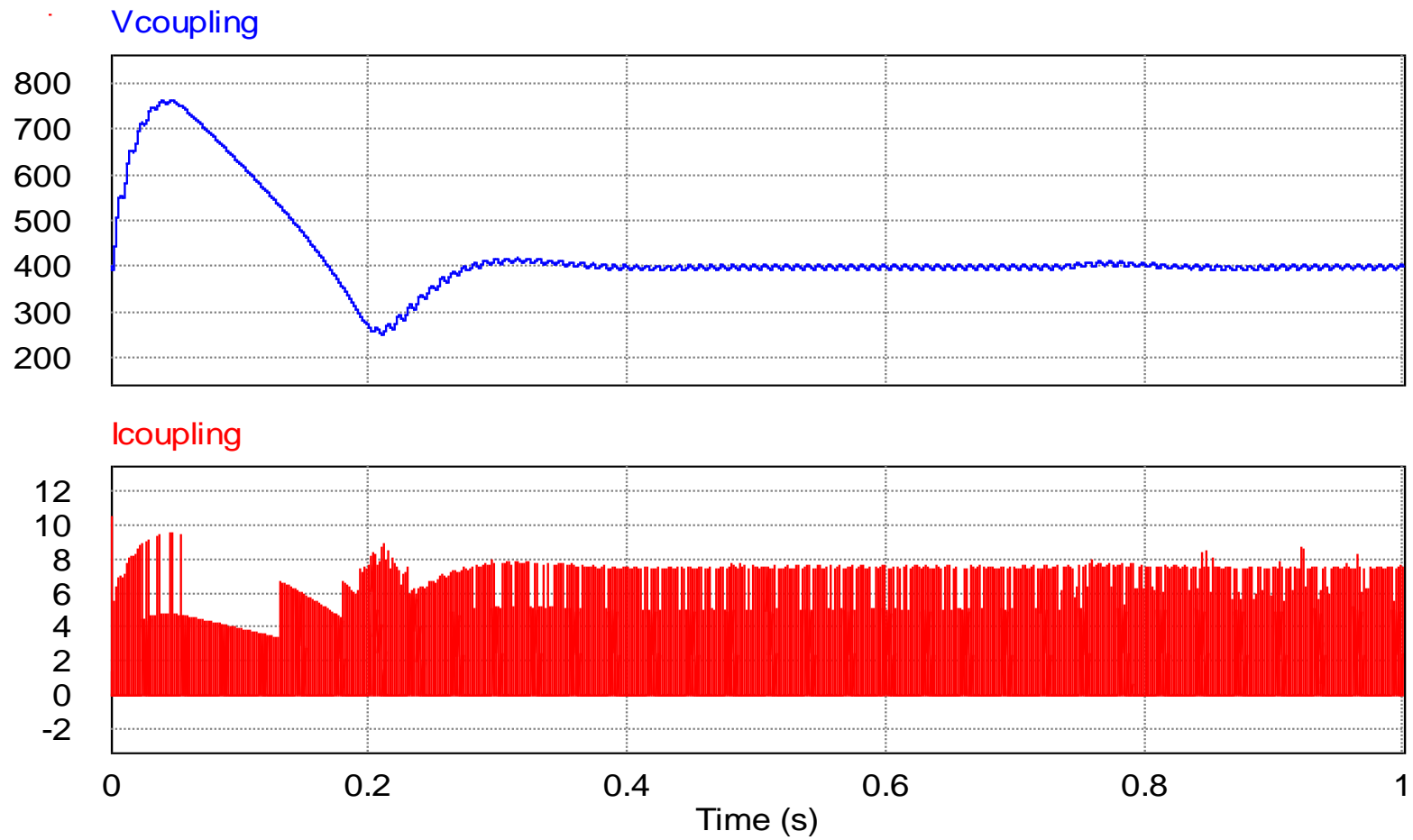


Figura 5.8. Voltaje (azul) y corriente (rojo) en la barra DC para carga resistiva de 3.5 Ohms.

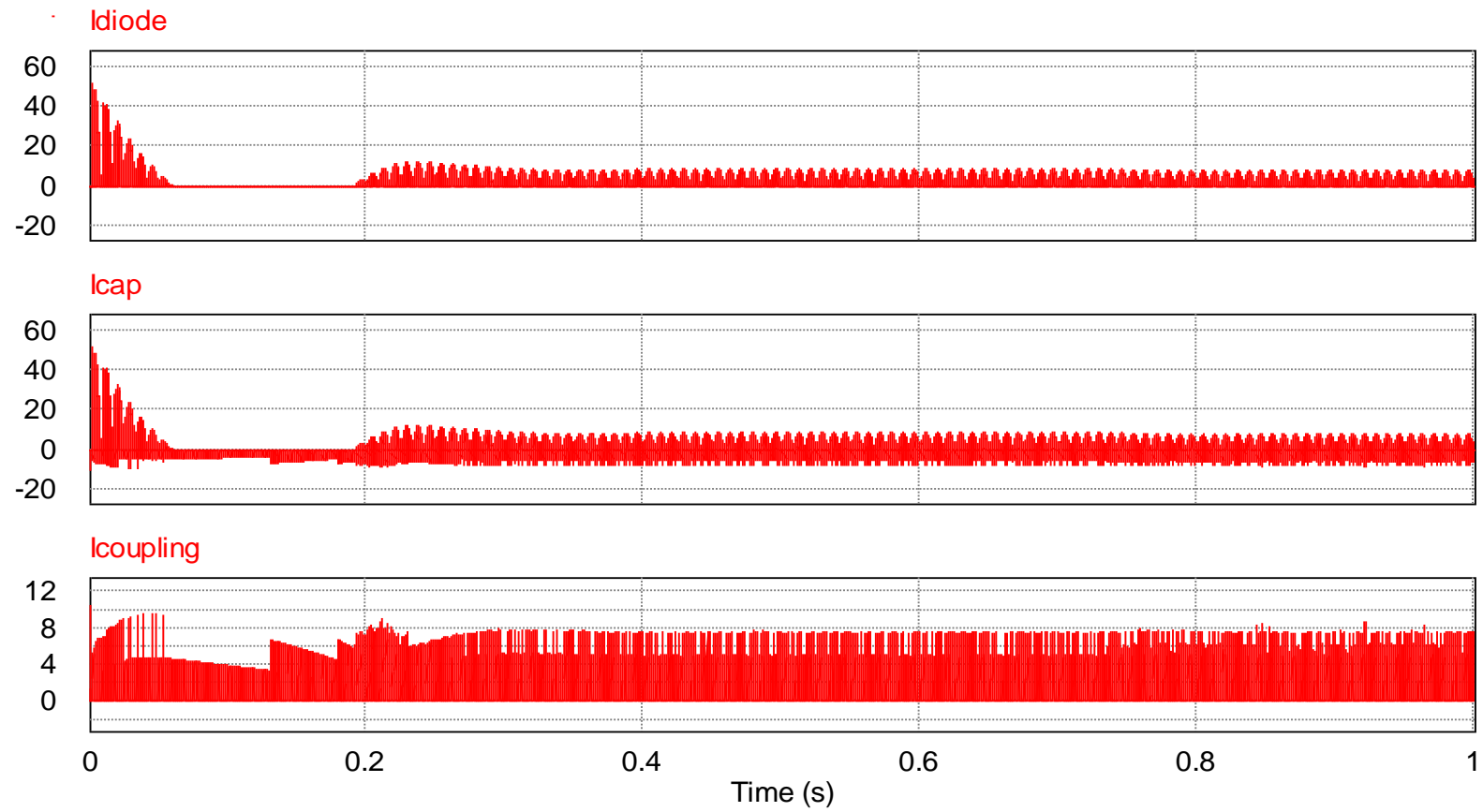


Figura 5.9. Corriente (en orden descendente) a través de: Diodo boost, Capacitor de salida del convertidor Boost y en la barra DC

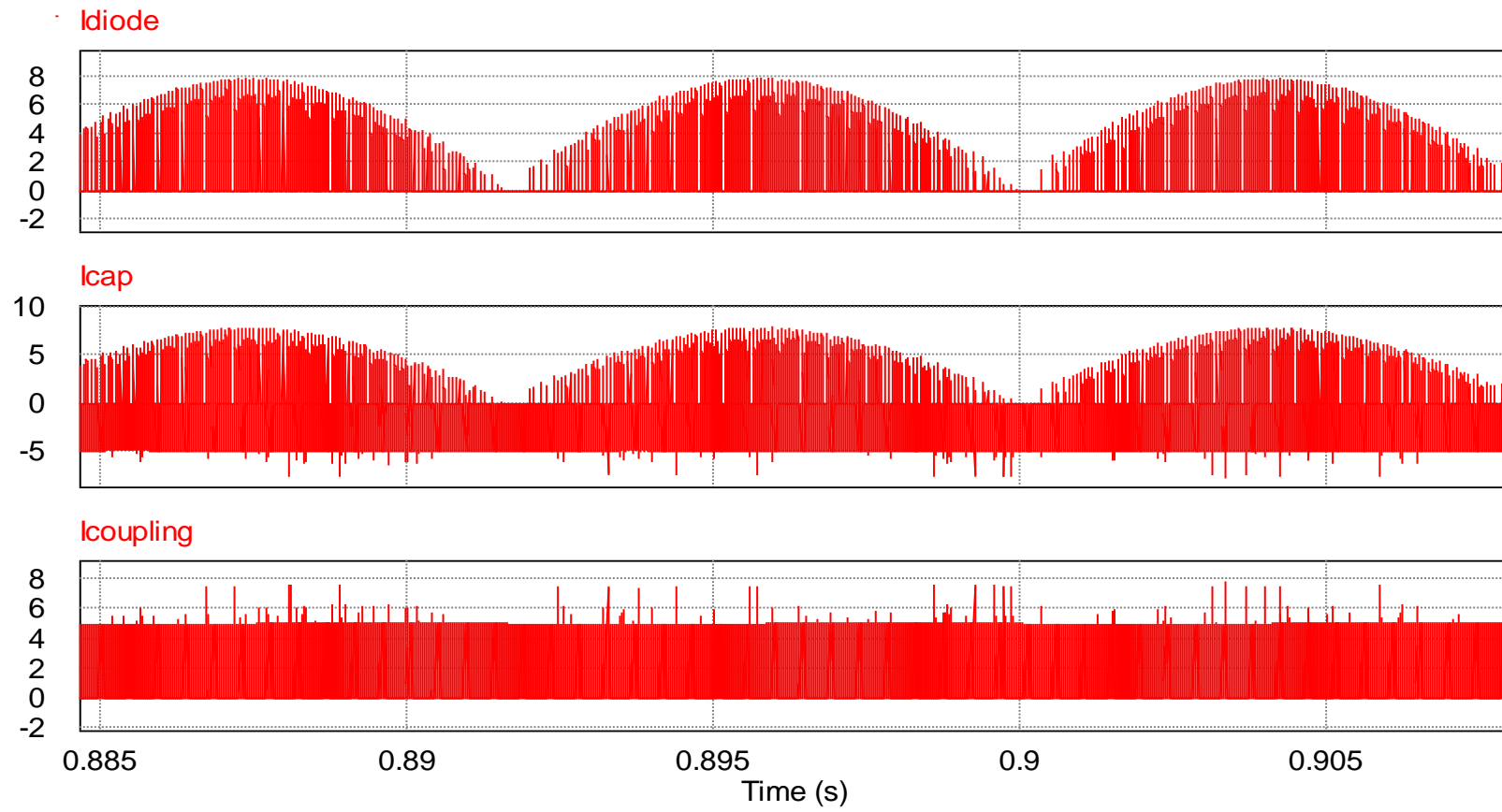


Figura 5.10. Vista ampliada de la figura 5.9.

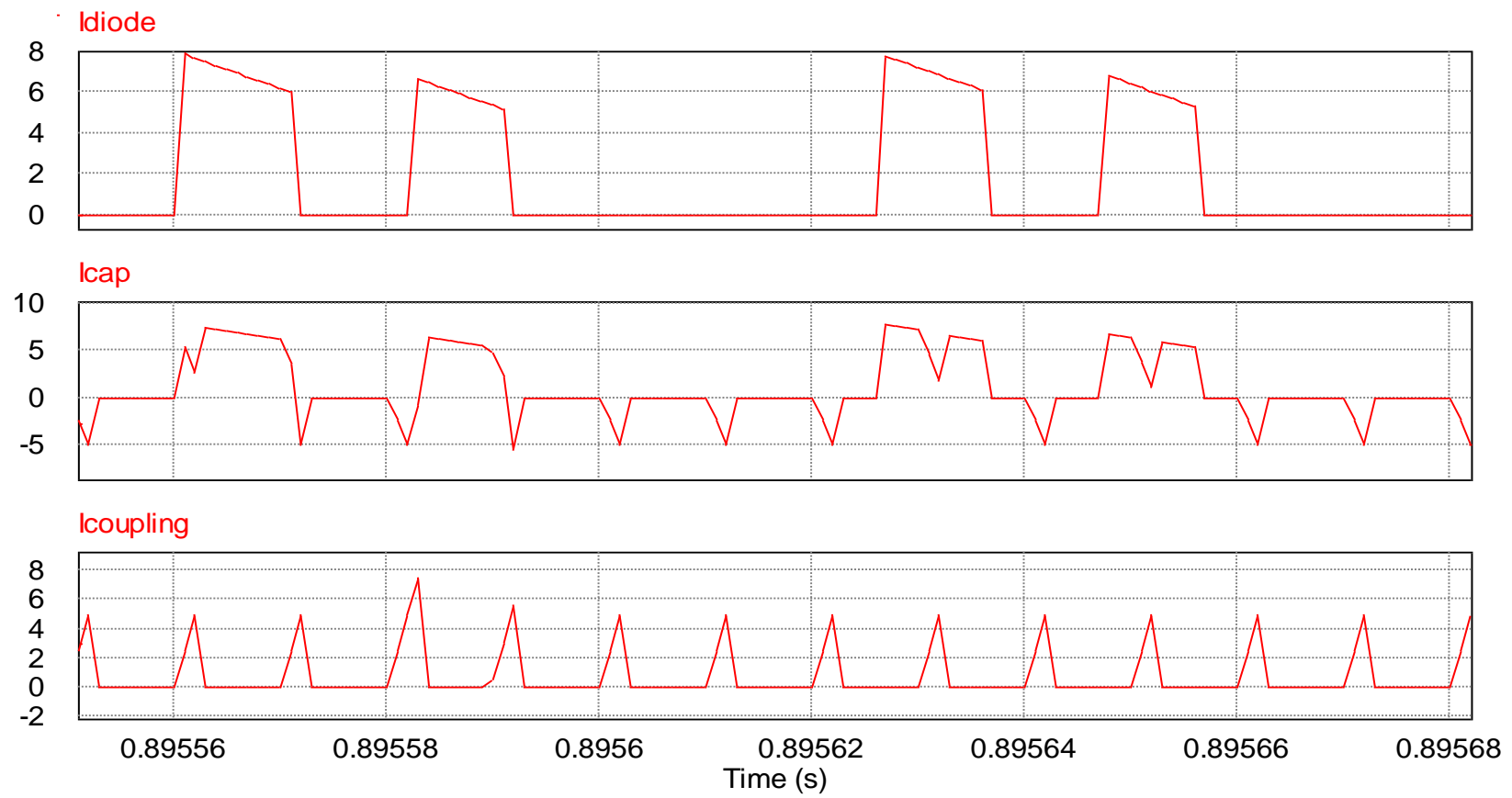


Figura 5.11. Vista ampliada de la figura 5.10.

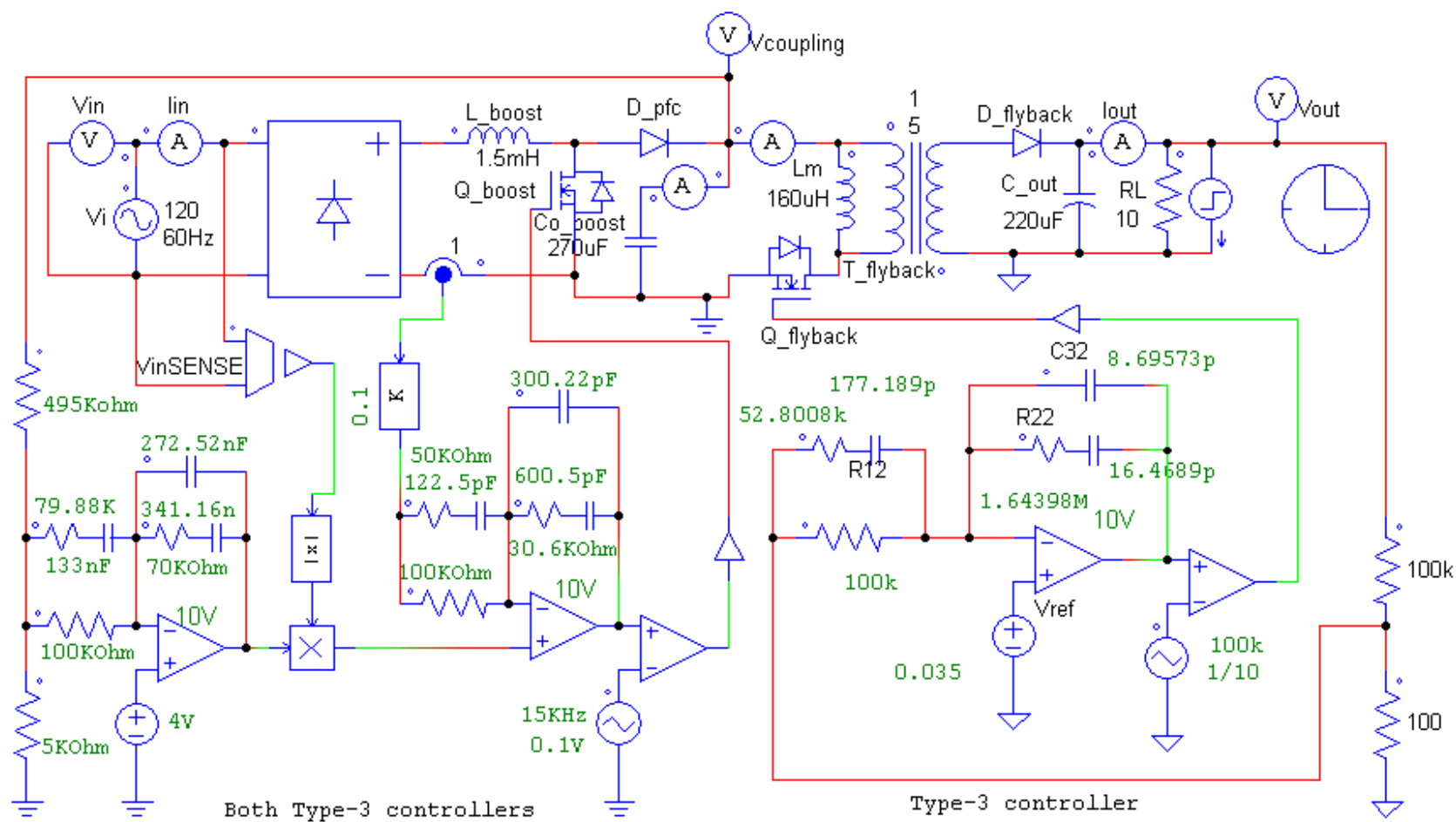


Figura 5.12. Sistema completo con un escalón de corriente a la salida.



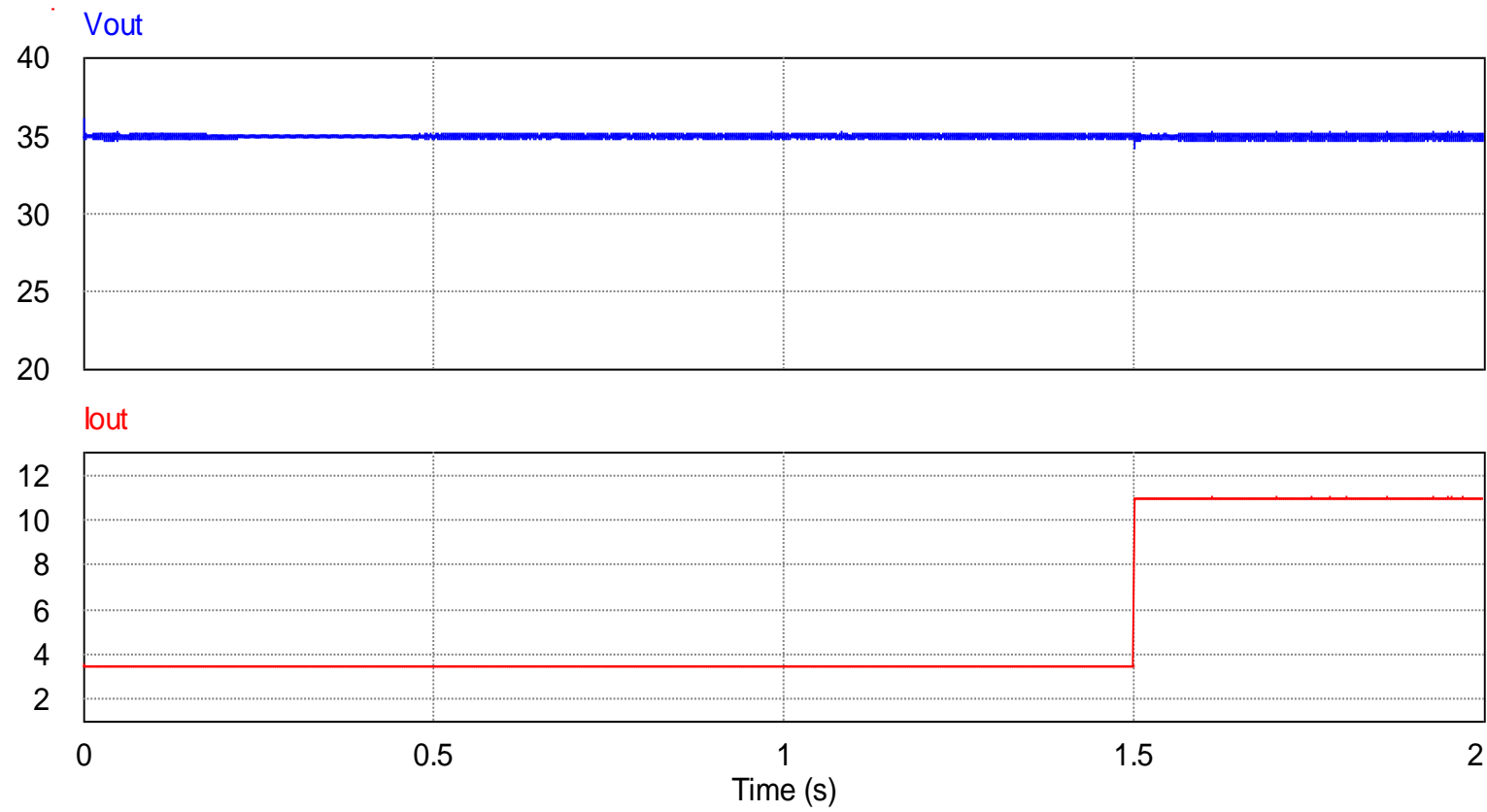


Figura 5.13. Voltaje (azul) y corriente (rojo) de salida del sistema completo aplicando un escalón de carga a los 1.5 segundos.

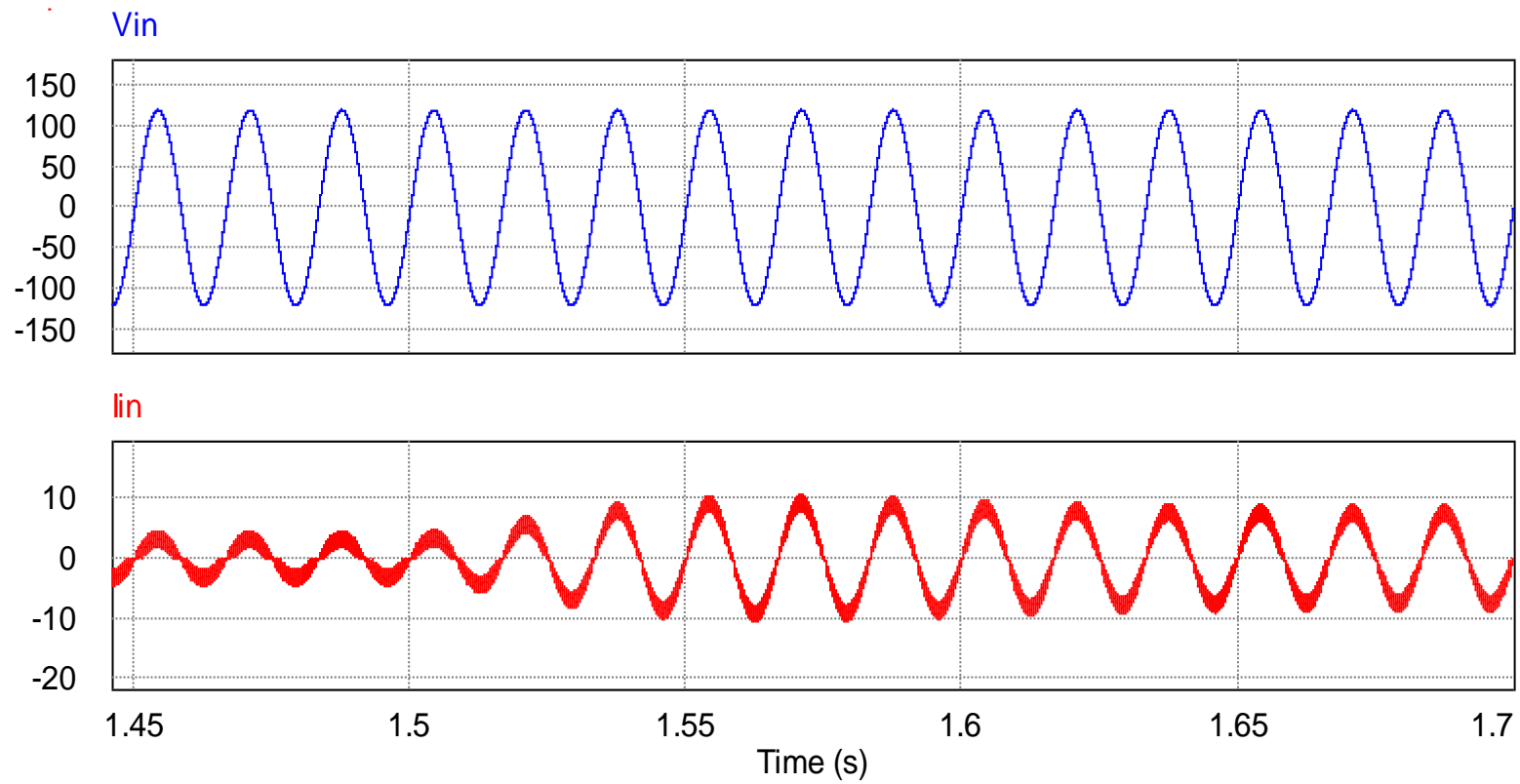


Figura 5.14. Voltaje (azul) y corriente (rojo) de entrada del sistema completo cuando se aplica un escalón de carga a los 1.5 segundos.

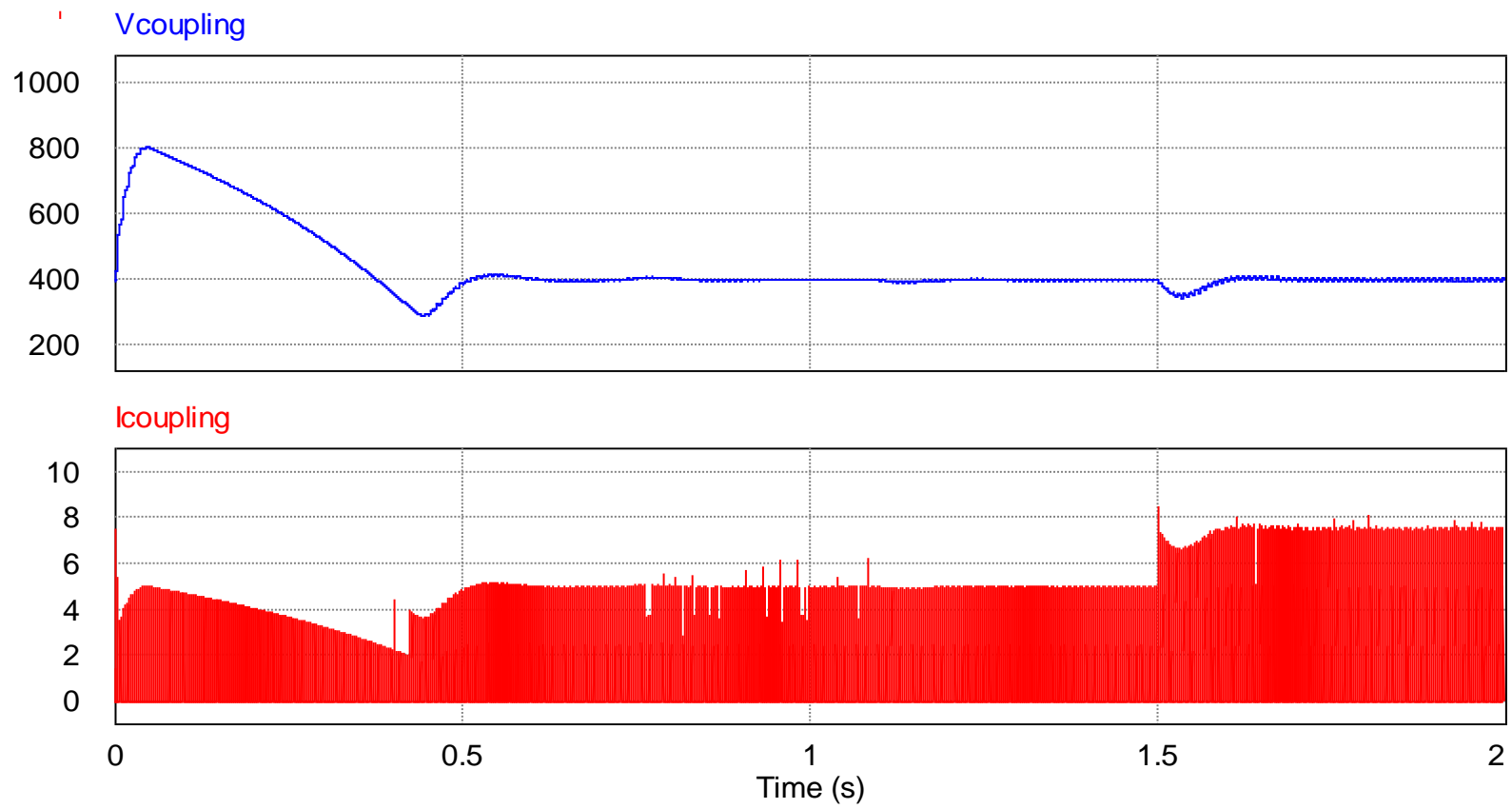


Figura 5.15. Voltaje (azul) y corriente (rojo) en la barra DC cuando se aplica un escalón de carga a los 1.5 segundos.

#### **5.4. Análisis de los Resultados Experimentales.**

A fin de observar el comportamiento de un convertidor Boost como PFC se elaboraron dos prototipos experimentales (el primero de prueba donde se usaron elementos disponibles en nuestro medio y un segundo definitivo con elementos importados) haciendo uso del circuito integrado UCC28019 fabricado por Texas Instruments ®, si bien el circuito de control que proporciona el fabricante es un poco distinto en su implementación al estudiado durante los capítulos anteriores, las bases teóricas y principio de funcionamiento son muy similares. En la figura 5.16 se muestra el diagrama del circuito de control proporcionado por el fabricante [7], en él se observan ambos lazos de control: el de voltaje a través del pin 6 ( $V_{sense}$ ) y el de corriente a través del pin 3 ( $I_{sense}$ ), además se observa que se utiliza una señal de rampa para modular seguido de un driver cuya salida comanda el Mosfet. Se muestran también algunas protecciones las cuales son descritas con detalle en [7], una de las diferencias más notorias con respecto al diseño establecido en el capítulo 3 es que los lazos de control del integrado se implementan usando amplificadores de transconductancia, otra diferencia radica en que el circuito que controla la compuerta del Mosfet ya no es un simple bloque de simulación sino un arreglo real de transistores.

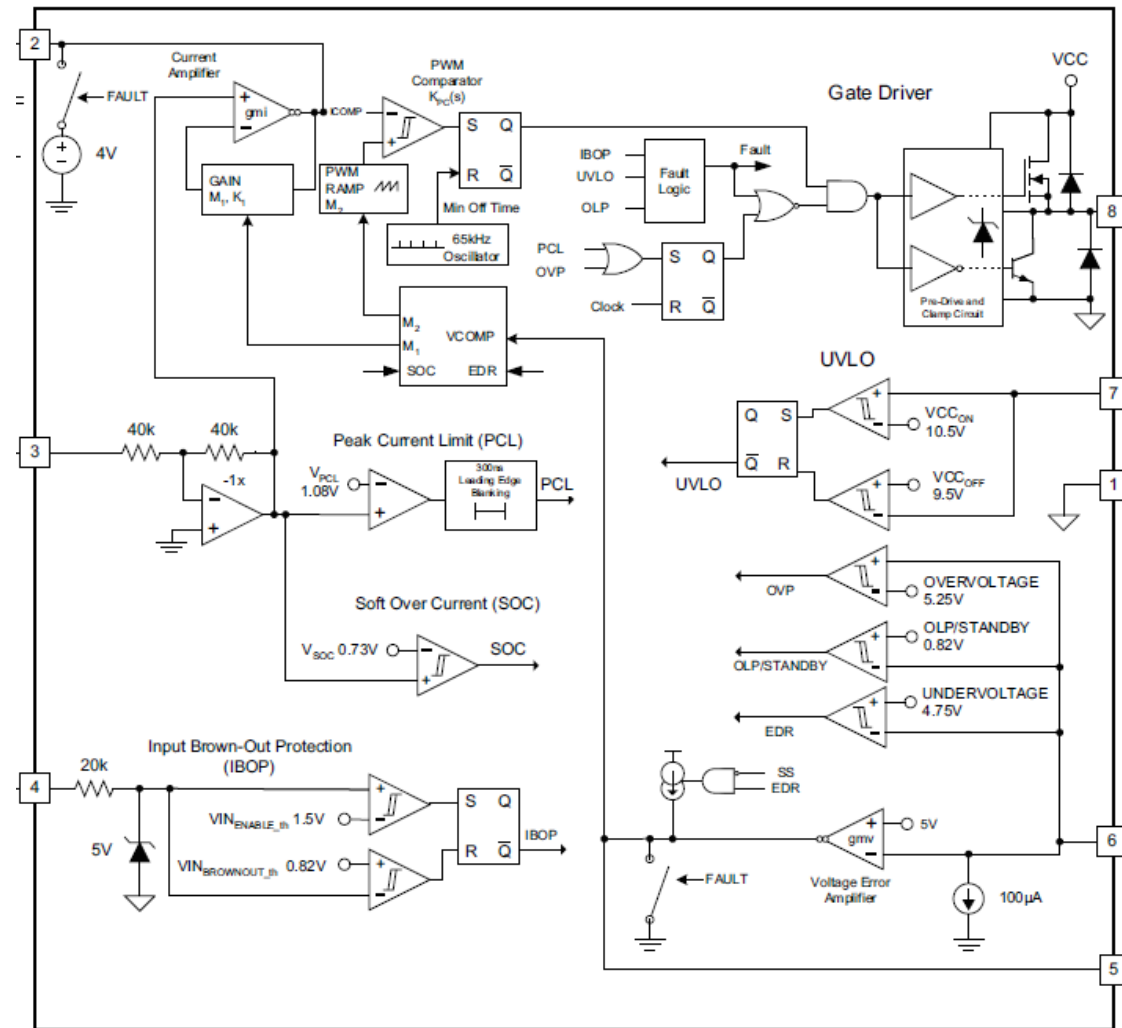


Figura 5.16. Diagrama de bloques del circuito integrado UCC28019. [7]

Finalmente se muestran los resultados de las pruebas experimentales, en la figura 5.17 se muestra el oscilograma del voltaje de salida de la fuente al 10% de su carga nominal utilizando el primer prototipo implementado, se observa que este voltaje ha alcanzado un valor promedio de 360Vdc lo cual va de acorde a lo deseado, se observa también que el voltaje de rizado es de 8Vdc lo cual es aceptable ya que el convertidor Boost como PFC es considerado un pre regulador. En la figura 5.18 se muestra el oscilograma correspondiente a las señales de entrada de corriente y voltaje, se observa que efectivamente existe una corrección del factor de potencia pero para el nivel de carga colocado (5.1 KOhms) provoca que el convertidor este casi en modo discontinuo. La señal de voltaje en el Mosfet, Vds (Voltaje de drenador a surtidor), se muestra en la figura 5.19 y en ella se observan las transiciones provocadas por los disparos.

Se concluye que la implementación realiza su función de PFC a 5.1 KOhm de carga (que corresponde según la simulación de esta etapa a un equivalente visto como un décimo de plena carga) y con una frecuencia de conmutación de 65 KHz, además, se mantiene el voltaje a su salida a un valor estable cercano al valor deseado (400 Vdc) como señal de ingreso a una posible futura implementación de la etapa flyback.

Se puede observar ruido en las figuras obtenidas con el osciloscopio y se debe a problemas en las pistas del PCB y a la utilización de un Mosfet de baja velocidad, además implementación del circuito no contiene ningún tipo de filtro a la entrada (el fabricante recomienda un filtro EMI específico [7]) debido a que no era motivo de estudio.

Es importante aclarar que los valores obtenidos sirven para comprobar el efecto de funcionamiento de la etapa PFC implementada en comparación con la etapa simulada en lazo cerrado en el capítulo 4.

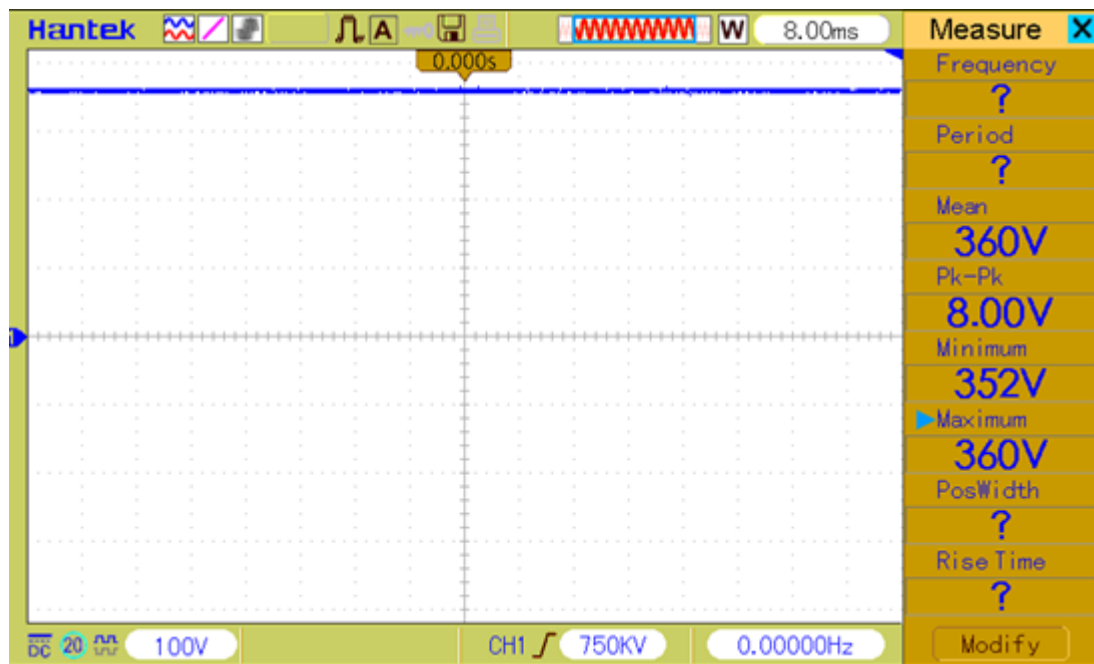


Figura 5.17. Oscilograma correspondiente al voltaje de salida del convertidor Boost como PFC al 10% de carga.

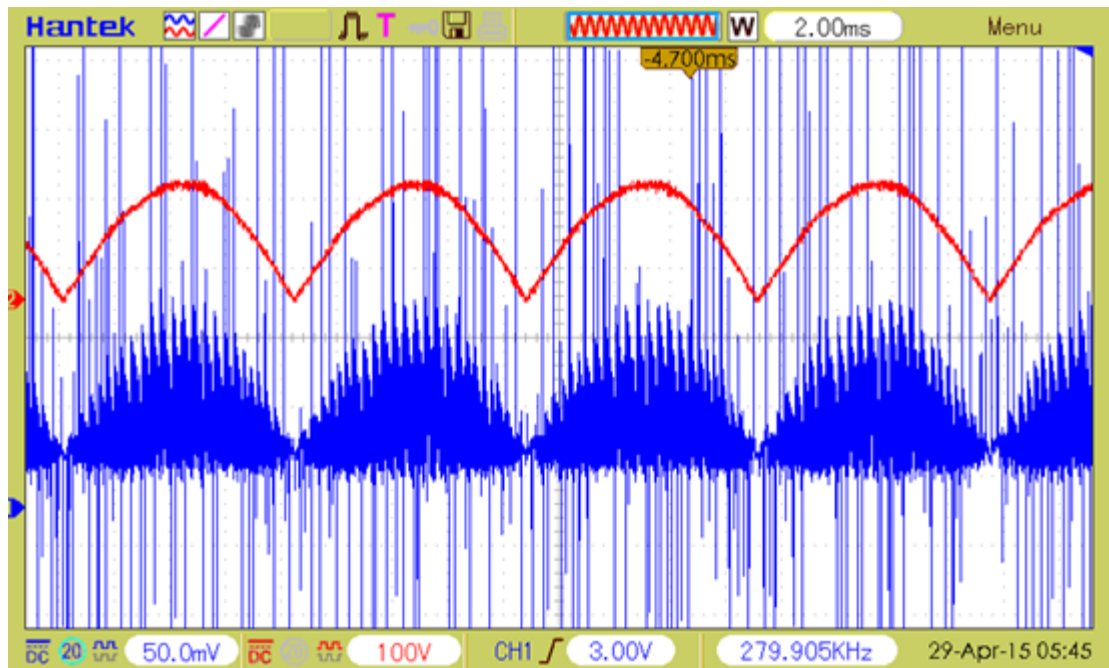


Figura 5.18. Oscilograma de voltaje y corriente de entrada del convertidor Boost como PFC al 10% de carga.

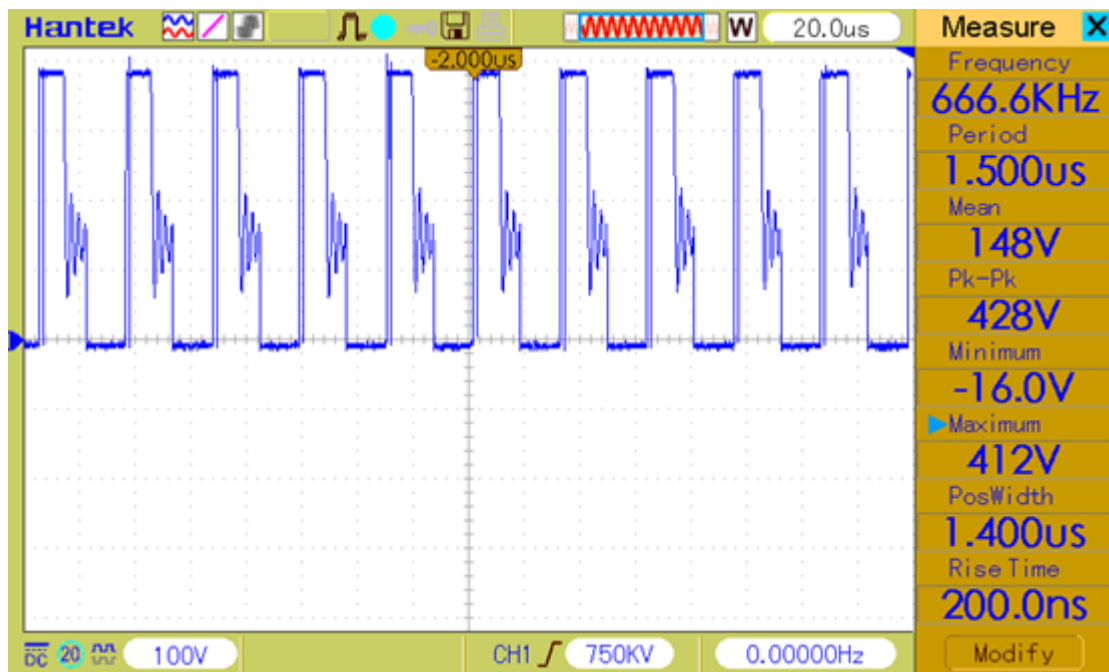


Figura 5.19. Oscilograma de Voltaje de Drenador a Surtidor en el Mosfet al 10% de carga.



Una vez que se obtuvieron todos los componentes se procedio a implementar el prototipo final del cual se tomaron los oscilogramas mostrados a continuación.

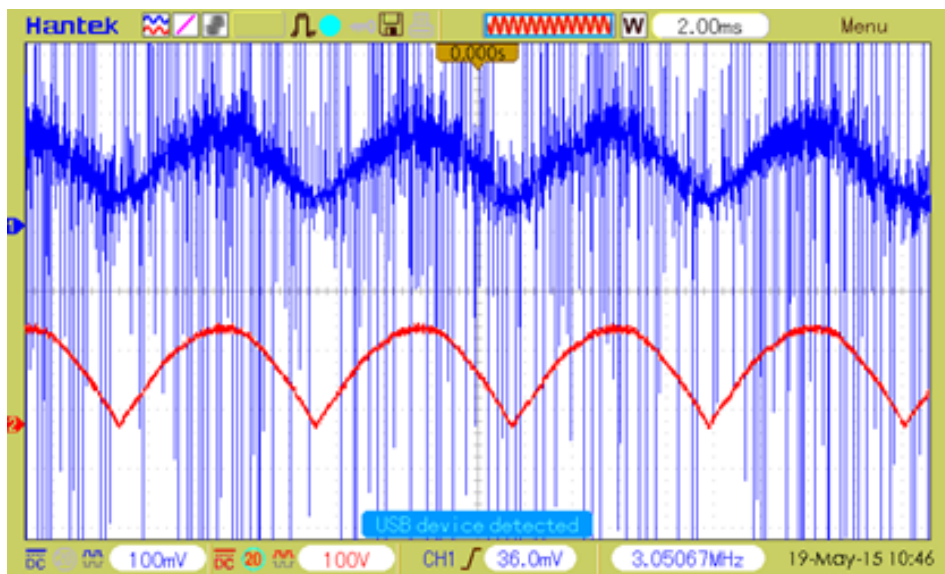


Figura 5.20. Voltaje y Corriente de entrada al 25% de carga.

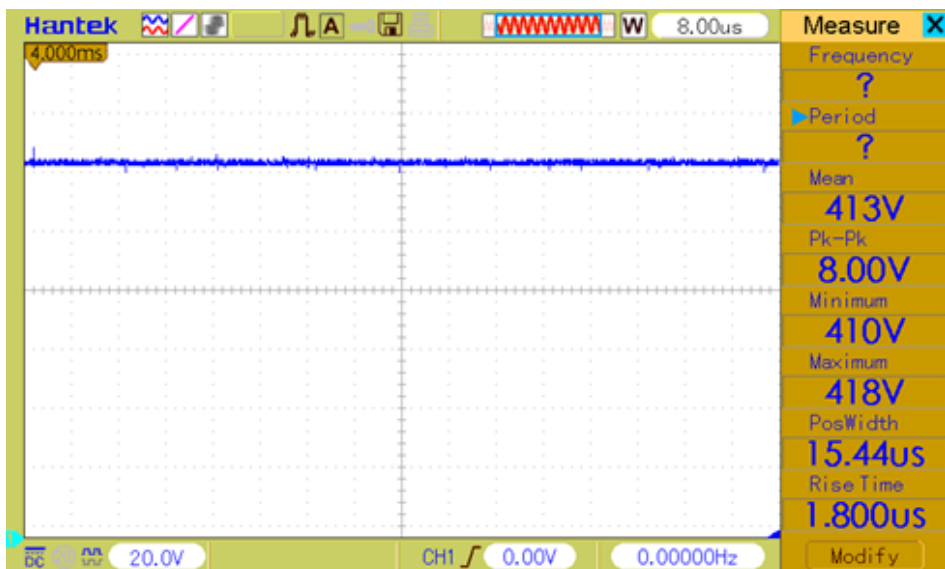


Figura 5.21. Voltaje se salida al 25% de carga.

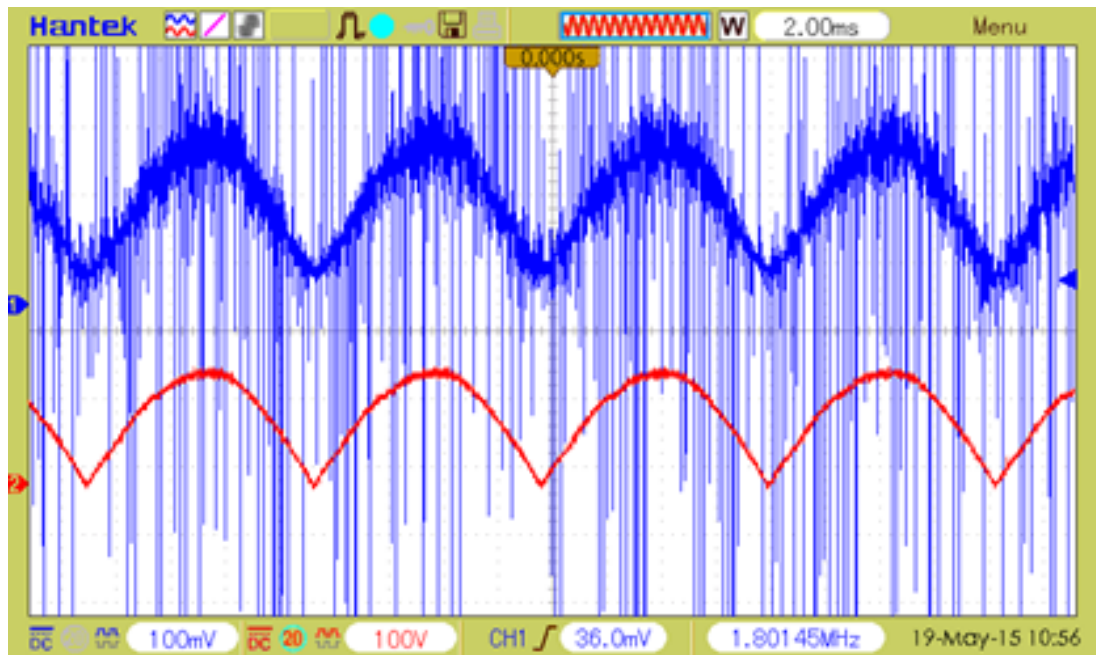


Figura 5.22. Voltaje y Corriente de entrada al 45% de carga.

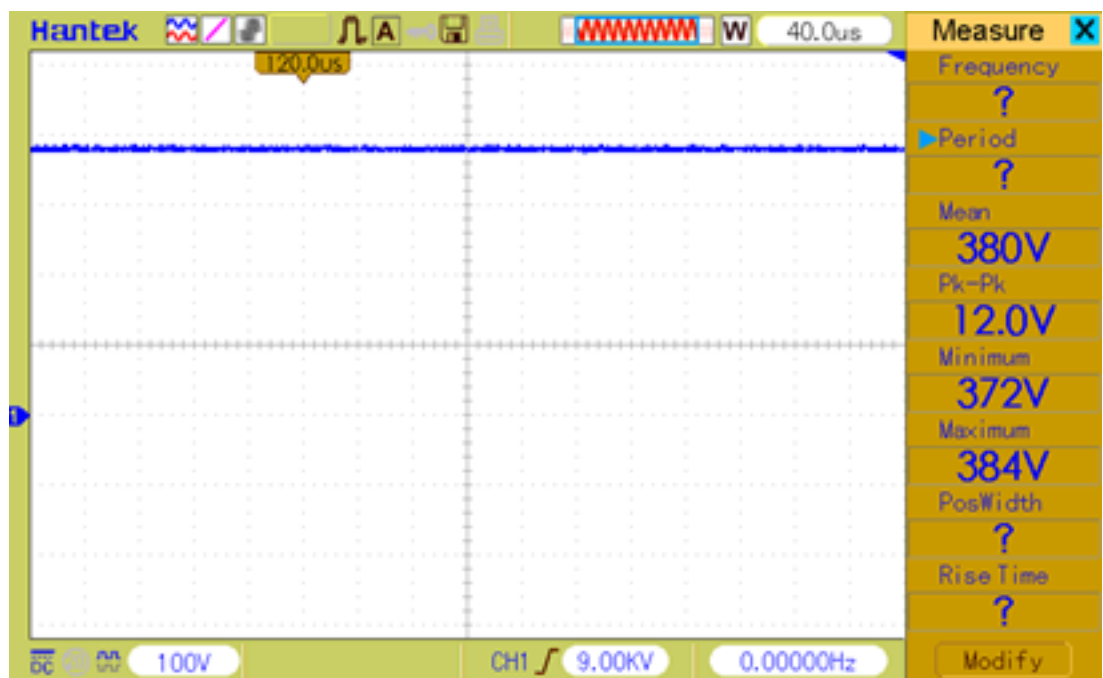


Figura 5. 23 Voltaje se salida al 45% de carga.

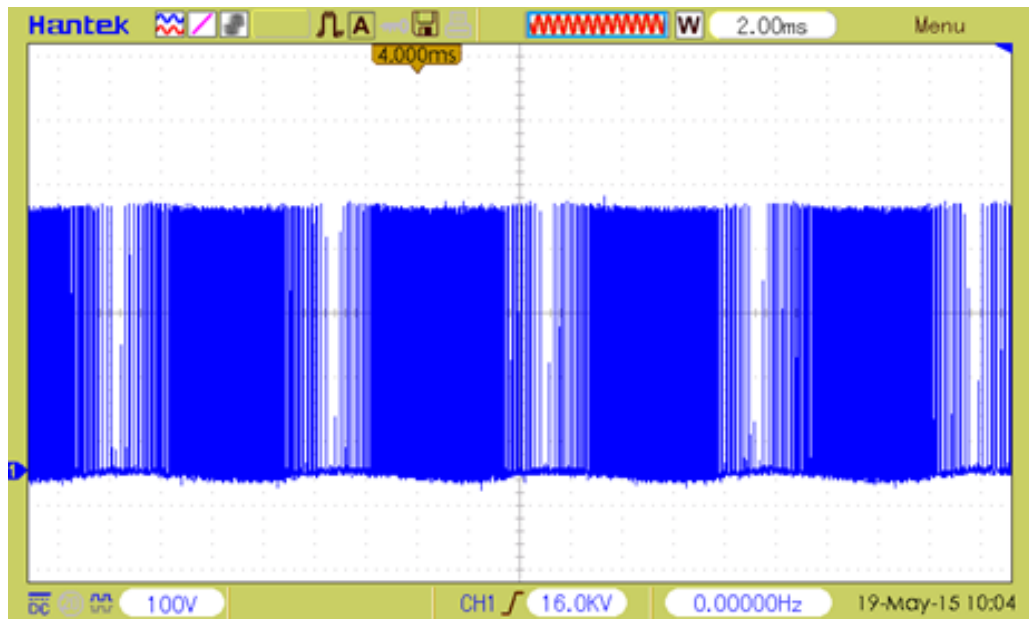


Figura 5.24. Señal de voltaje Drenador a surtidor en el Mosfet a 45% de carga.



Figura 5.25. Ampliación de la figura 5.24

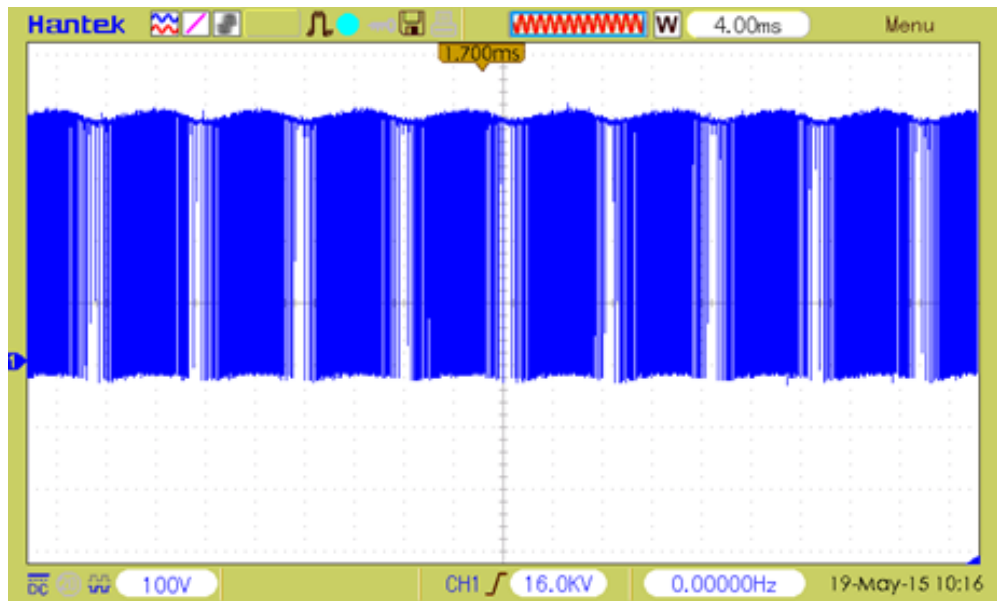


Figura 5.26. Señal de voltaje Ánodo a Cátodo en el diodo Boost a 45% de carga.

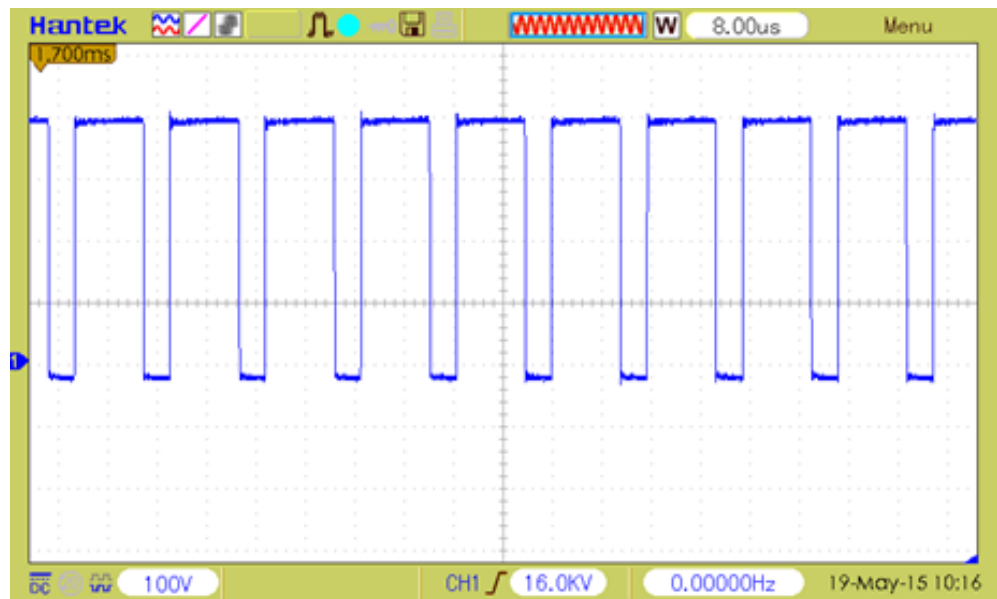


Figura 5.27. Vista ampliada de la figura 5.26.

## **CONCLUSIONES Y RECOMENDACIONES**

### **CONCLUSIONES**

1. Se cumplió con los objetivos generales de este proyecto ya que se hizo el análisis del funcionamiento de una fuente de alimentación conmutada de dos etapas y se verificó lo estudiado modelando y simulando los sistemas dinámicos en Matlab, Simulink, SimPowerSystems y otros programas especializados, además de implementar la etapa PFC.
2. En el capítulo 3 se dimensionan correctamente los componentes básicos de cada convertidor y se hace la selección de los mismos con modelos reales mostrados en las tablas 2 y 4, los cuales cumplen las especificaciones establecidas en el diseño.
3. Se observa que en el circuito simulado así como en el real, se cumple el valor de rizado establecido en el diseño para el voltaje de salida del convertidor completo ya que el mismo es menor al 1.5% del valor de estabilización.

4. Con las figuras 5.7 y 5.18 verificamos que tanto el circuito simulado como el real efectúan una corrección del factor de potencia por lo que se puede concluir que el lazo interno de ambos fue correctamente diseñado de acuerdo a las especificaciones.
5. En las simulaciones realizadas en el capítulo 5, el voltaje en la barra DC del convertidor completo (ambas etapas en cascada) es estable ante perturbaciones en la carga, además, su tiempo de respuesta es apropiado y es capaz de manejar la máxima carga establecida, por lo que se puede concluir que el proceso de diseño fue correcto.
6. Se encuentran diferencias entre las figuras de las señales de salida y comportamiento dinámico del convertidor Boost como PFC simulado y el real, debido a que la implementación del mismo es realizada con un circuito integrado que considera detalles como el arranque del convertidor y algunas protecciones internas que no fueron consideradas en las simulaciones.

## **RECOMENDACIONES**

1. Como una alternativa adicional al circuito integrado UCC28019 se recomienda utilizar otros integrados muy similares como el

NC1653 o L4984D a fin de poder realizar una comparación objetiva entre los mismos.

2. A pesar de considerar a PSIM una herramienta clave durante la realización de este proyecto, se recomienda adicionalmente utilizar otro software como PLECS® el cual es un simulador de alto desempeño para sistemas de electrónica de potencia a altas velocidades.
3. .Como una alternativa de mejora para este proyecto, se puede optar por implementar el convertidor Flyback con algunas características adicionales como limitadores de corriente y salidas de voltaje dual y así poder probar la fuente conmutada completa con sus dos etapas.
4. Para futuros proyectos se puede optar por conectar varios convertidores en paralelo controlados de tal manera que la corriente sea repartida equitativamente entre cada uno a fin de alcanzar mayores niveles de potencia.
5. Se recomienda a futuro realizar pruebas operando la fuente con un voltaje de alimentación de 220 Vac a fin de comprobar el desempeño del diseño bajo variaciones en el voltaje de entrada.

## **BIBLIOGRAFÍA.**

[1] Marian K. Kazimierczuk, "Introduction," in *Pulse-width Modulated DC-DC Power Converters*. Wiley:2008, pp. 1-22.

[2] Siemens [en línea]. Disponible en: <https://mall.industry.siemens.com>. Enero 12 del 2015.

[3] Wikipedia, Switched Mode Power Supply, [en línea]. Disponible en: [http://es.wikipedia.org/wiki/Fuente\\_conmutada](http://es.wikipedia.org/wiki/Fuente_conmutada). Enero 15 del 2015.

[4] Keng C. Wu, "AC-DC Power Factor Correction Supplies," in *Switch-Mode Power Converters Design and Analysis*. ELSEVIER: 2006, pp. 203-216.

[5] Marian K. Kazimierczuk, "Boost PWM DC-DC Converter," in *Pulse-width Modulated DC-DC Power Converters*. Wiley: 2008, pp. 85-137.

[6] Abraham I. Pressman, Keith Billings & Taylor Money, "Power Factor and Power Factor Correction," in *Switching Power Supply Design*. McGrawHill: 2009, pp. 669-697.

[7] *8-Pin Continuous Conduction Mode (CCM) PFC Controller, SLUS755B*. Texas Instruments, Texas, Revised December 2007.

[8] Renesas, Transient Response, [en línea]. Disponible en: <http://www.renesas.com> Febrero, 16 del 2015.



- [9] Marian K. Kazimierczuk, "Flyback PWM DC-DC Converter," in *Pulse-width Modulated DC-DC Power Converters*. Wiley: 2008, pp. 189-236.
- [10] Abraham I. Pressman, Keith Billings & Taylor Money, "Flyback Converter Topologies," in *Switching Power Supply Design*. McGrawHill: 2009, pp. 117-160
- [11] Stephen J. Chapman, "TRANSFORMERS," in *ELECTRIC MACHINERY FUNDAMENTALS*. McGrawHill: 4<sup>th</sup> Edition, pp. 65-151.
- [12] UCC28019 Design Calculator Tool. Texas Instruments [en línea]. Disponible en: <http://www.ti.com>. Diciembre 20 del 2014
- [13] LABODELEK, Factor de Corrección de Potencia, [en línea]. Disponible en: <http://laboratoriodeelectronika.es.tl>.
- [14] Christophe P. Basso. "SWITCH-MODE POWER SUPPLIES," in *Small Signal Modeling*. McGrawHill: 2<sup>th</sup> Edition, pp. 117-270.
- [15] Chen Zou y Milan M. Jovanovic. "Design Trades off in Continuous Current Mode Controlled Boost Power-Factor Correction Circuits" May 1992 Proceedings.
- [16] H. Dean Venable and S. W. Burns, "New techniques for testing power factor correction circuits," Venable Instrum., Austin, TX, Tech. Paper 14.

- [17] Christophe P. Basso. "SWITCH-MODE POWER SUPPLIES," in *Feedback and Control Loops*. McGrawHill: 2<sup>th</sup> Edition, pp. 275-831.
- [18] LIYU CAO "Type III Compensator Design for Power Converters" *Power Electronics Technology* January 2011.
- [19] Benjamin C. Kuo "Automatic Control Systems," in *Frecuency domain analysis*. Pearson: 7<sup>th</sup> Edition, pp. 539-662.
- [20] Vatché Vorpérian "Simplified Analysis of PWM Converters Using Model of PWM Switch Part II: Discontinuous Conduction Mode", *IEEE Transactions on Aerospace and electronic Systems* VOL 26, NO. 3 MAY 1990.
- [21] DigiKey-Biblioteca de artículos, " PWM Switch Modeling in Flyback Converter Using 2nd Stage LC Filter," [En línea]: <http://www.digikey.com> Febrero 14 del 2015.
- [22] *10-Watt Flyback Converter Using the UCC3809, SLUU087B*. Texas Instruments, Texas, Revised September 2001.
- [23] Vatché Vorpérian "Simplified Analysis of PWM Converters Using Model of PWM Switch Part I: Continuous Conduction Mode", *IEEE Transactions on Aerospace and electronic Systems* VOL 26, NO. 3 MAY 1990.

[24] Robert L. Boylestad & Louis Nashelsky, "Diodos Semiconductores," en *Electrónica: Teoría de Circuitos y Dispositivos Electrónicos*. Prentice Hall: 10<sup>ma</sup> Edición, pp. 1-13.

[25] Tesis [en línea]. Disponible en: <http://ep.eie.pucv.cl/TESSanhueza.pdf>

# **ANEXOS**

## ANEXO A

### MODELOS DE PEQUEÑA SEÑAL

Ya que los elementos semiconductores introducen no linealidades en el sistema es necesario encontrar una forma de tratar las mismas de tal manera que se pueda trabajar sobre el sistema como si fuese lineal, para ello el Dr. Vatché Vorperian en [20] y [23] desarrolló el modelo de pequeña señal el cual puede reemplazar el arreglo Diodo-Mosfet de cualquier convertidor (elementos no lineales) volviendo lineal el sistema, en la figura A-1 se muestra tal modelo de pequeña señal para ambos modos de conducción (CCM y DCM).

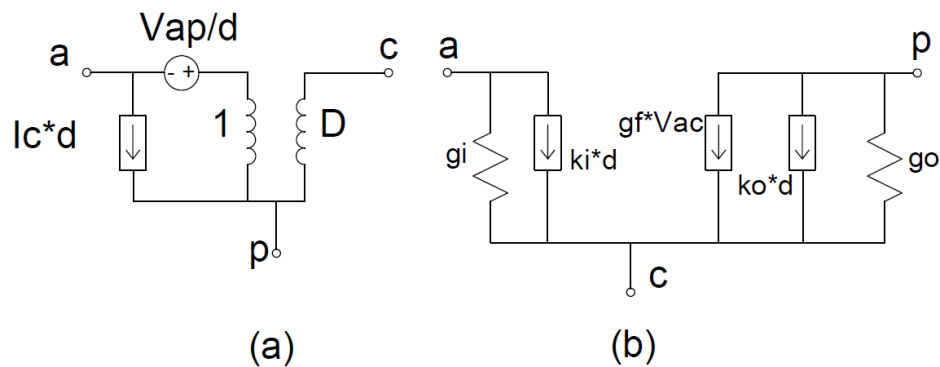


Figura A-1 Modelos de pequeña señal para modo (a) CCM y (b) DCM.

En este anexo se muestra (de forma general) cómo utilizar estos modelos para hallar las funciones de transferencia usadas en el capítulo 4 para diseñar los controladores, un análisis más profundo se encuentra en [20], [23].

### **Modelado de pequeña señal del convertidor Flyback.**

Para hallar la función de transferencia que gobierna el comportamiento del convertidor Flyback se debe primero seleccionar el modo de conducción en que va a operar el convertidor, luego, como se muestra en la figura A-2 se debe transformar el circuito hasta llegar a una forma donde sea aplicable el modelo de pequeña señal [14], una vez realizado esto se reemplaza el arreglo Mosfet Diodo por el modelo de pequeña señal de acuerdo a los requerimientos; se observa que al convertidor Flyback convencional se le realizaron ciertas transformaciones para poder aplicar el modelo de pequeña señal (este procedimiento de transformación es necesario debido a la presencia del transformador), en la figura A-3 se muestra el circuito del convertidor donde se ha introducido el modelo de pequeña señal, finalmente se realizan los procedimientos matemáticos necesarios para hallar la relación entrada salida requerida.

Los valores de las conductancias y demás constantes del modelo se determinan a partir del punto de operación DC del convertidor, en general el procedimiento es similar al que se estudia en cualquier curso de electrónica donde se trabaja con el modelo de pequeña señal del transistor.

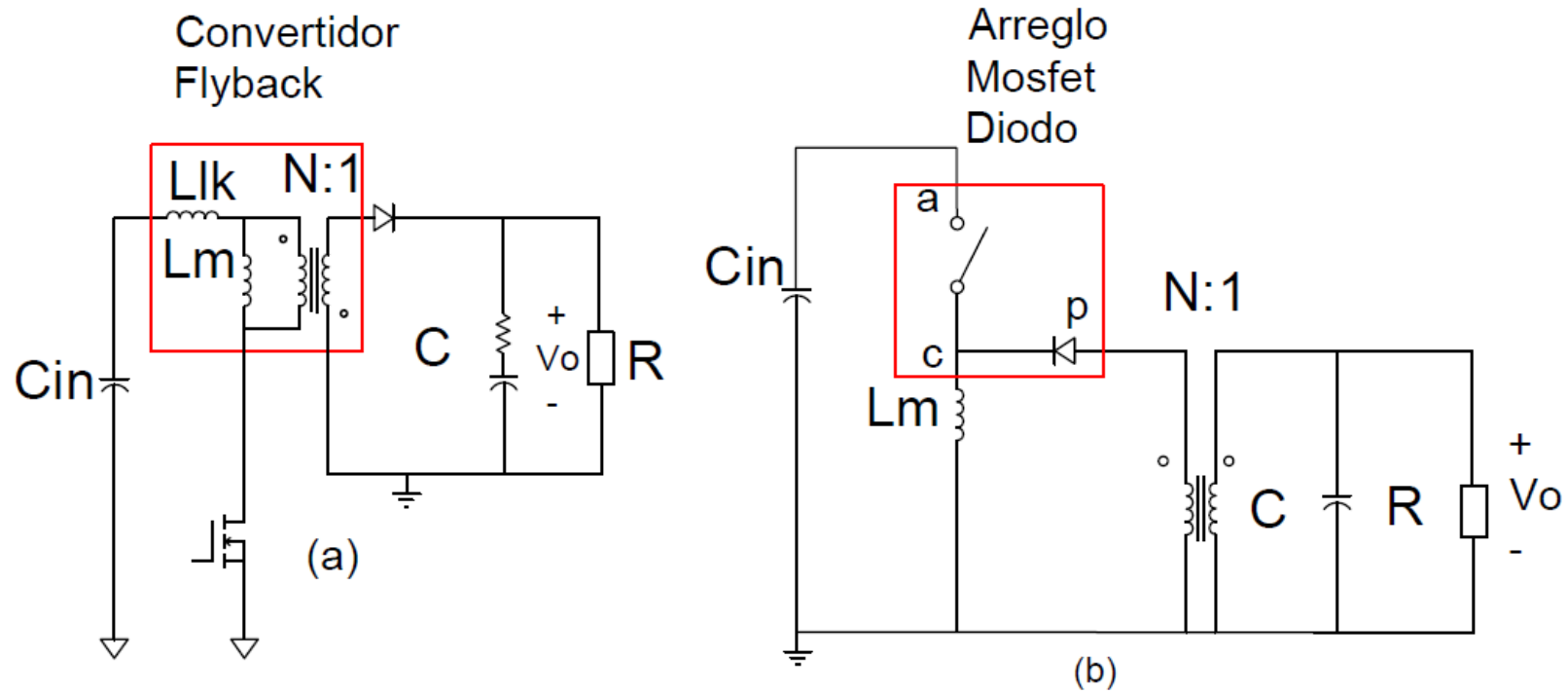


Figura A-2: (a) Convertidor Flyback convencional (b) Convertidor Flyback equivalente para aplicar el modelo de pequeña señal.

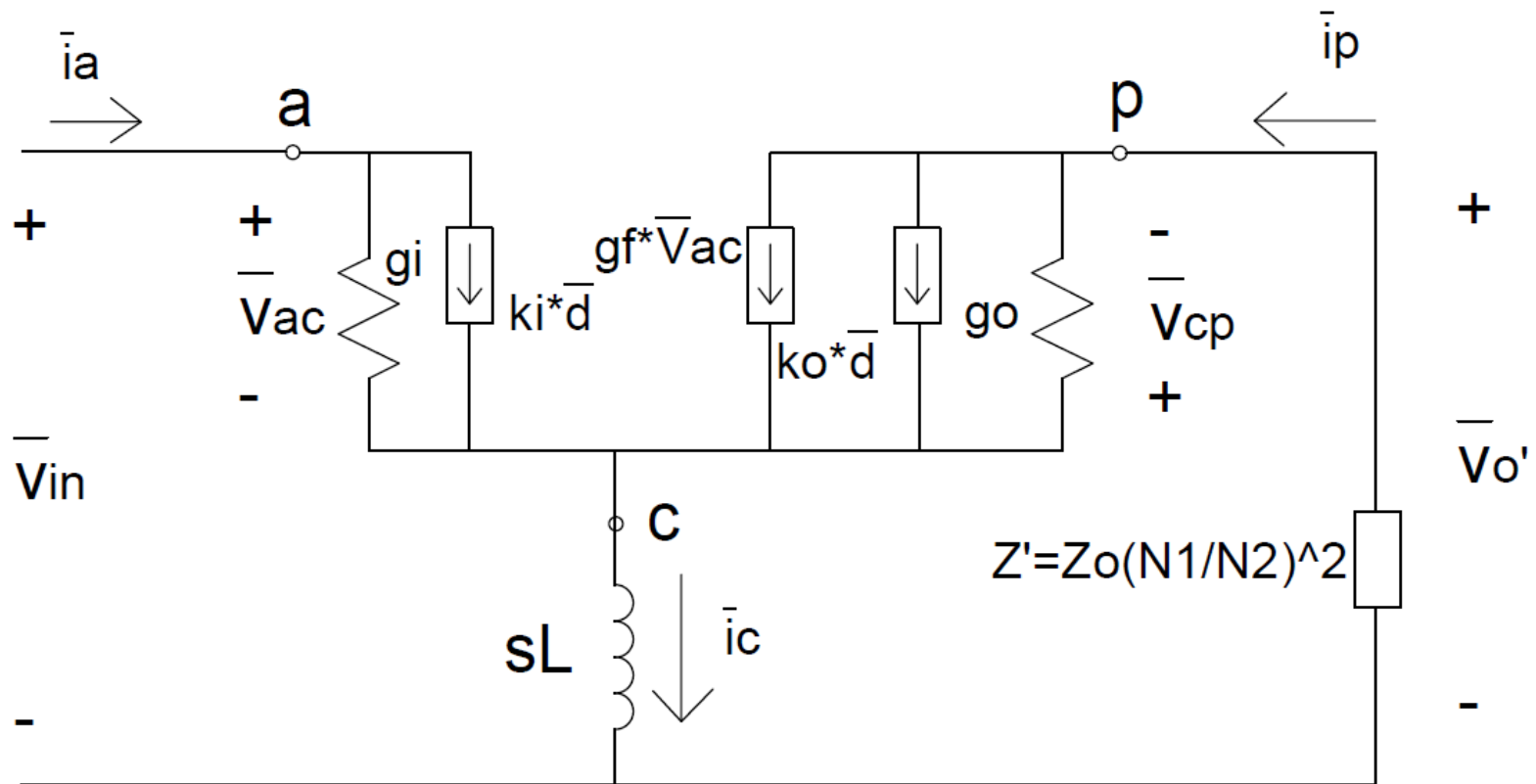


Figura A-3: Convertidor Flyback equivalente de pequeña señal con circuito secundario reflejado al primario.



Donde los siguientes parámetros están dados por:

$$\mu = \frac{V_{out}}{V_{in}} \quad (A1.1)$$

$$g_i = \frac{\mu^2}{R} \quad (A1.2)$$

$$k_i = \frac{2\mu}{D} * \frac{V_{out}}{R} \quad (A1.3)$$

$$k_o = \frac{2}{D} * \frac{V_{out}}{R} \quad (A1.4)$$

$$g_o = \frac{1}{R} \quad (A1.5)$$

$$g_f = \frac{2\mu}{R} \quad (A1.6)$$

Cuyos valores se pueden hallar fácilmente a partir del punto de operación DC alrededor del cual opera el convertidor, para hallar la función de transferencia se debe partir del circuito de la figura A-3 una forma rápida para el cálculo es siguiendo la siguiente secuencia de ecuaciones:

$$\hat{i}_a + \hat{i}_p = \hat{i}_c \quad (A1.7)$$

$$\hat{i}_a = k_i \hat{d} + (\hat{v}_{in} - \hat{i}_c sL) \quad (A1.8)$$

$$\hat{i}_p = -\hat{v}_o' / Z' \quad (A1.9)$$

$$\hat{i}_L = \hat{i}_c = \frac{k_i \hat{d}}{1 + g_i s L} - \frac{\hat{v}_o' (s C R + 1)}{N^2 R (1 + g_i s L)} \quad (\text{A1.10})$$

$$\hat{v}_o' + \hat{v}_{cp} - \hat{v}_L = 0 \quad (\text{A1.11})$$

$$\hat{v}_{cp} = -(\hat{v}_{in} - g_f \hat{v}_{ac} - k_o \hat{d}) / g_o \quad (\text{A1.12})$$

$$\hat{v}_{ac} = -\hat{i}_c s L \quad (\text{A1.13})$$

Lo que finalmente nos lleva a la función de transferencia de voltaje de salida a control:

$$H(s) = \frac{\hat{v}_o(s)}{\hat{d}(s)} = N * R * \frac{A}{B} * \frac{(s - k_o/A)}{s^2 + C/B s + Q/B} \quad (\text{A1.14})$$

Donde:

$$A = [k_i(g_i + g_f) - k_o g_i] L_m \quad (\text{A1.15})$$

$$B = (g_f + g_o + g_i) R_L L_m C_o \quad (\text{A1.16})$$

$$C = R(g_o g_i N^2 L_m + C_o) + B / R_L C_o \quad (\text{A1.17})$$

$$Q = (g_o N^2 R_L + 1) \quad (\text{A1.18})$$

### Modelado de pequeña señal del convertidor Boost como PFC.

Ya que el convertidor Boost como PFC fue diseñado para operar en modo continuo, el modelo de pequeña señal a usar es el de la figura A.1(a), introduciendo el modelo en el convertidor se obtiene el siguiente circuito equivalente de pequeña señal (en este convertidor no es necesario manipular el circuito ya que la configuración Mosfet-Diodo está en la forma requerida) [15].

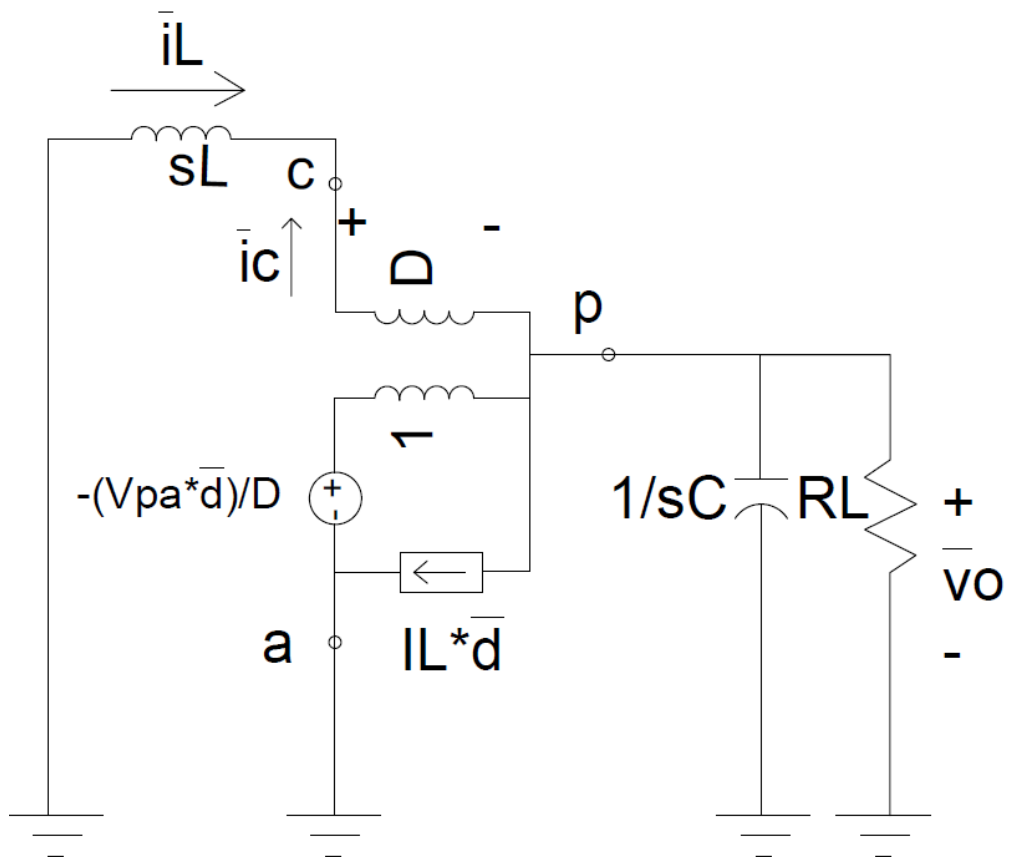


Figura A-4: Modelo de pequeña señal correspondiente al convertidor Boost como PFC operando en modo de conducción continua.

Partiendo del circuito de la figura A-4 se pueden plantear las siguientes ecuaciones en secuencia para hallar la relación corriente en el inductor a variable de control utilizada en el capítulo 4 para la compensación del lazo interno de corriente.

$$\hat{i}_o = \hat{i}_L(1 - D) - \frac{V_o}{R(1 - D)} \hat{d} \quad (\text{A1.19})$$

$$\hat{v}_o = \hat{i}_o Z = \frac{\hat{i}_L(1 - D)R}{sCR + 1} - \frac{V_o}{(1 - D)(sCR + 1)} \hat{d} \quad (\text{A1.20})$$

$$-\hat{i}_L sL + V_o \hat{d} - \hat{v}_o(1 - D) = 0 \quad (\text{A1.21})$$

Lo que finalmente conduce a:

$$H(s) = \frac{\hat{i}_L(s)}{\hat{d}(s)} = \frac{2V_o}{R(1 - D)^2} \frac{w_o^2}{w_z} \frac{(s + w_z)}{(s^2 + \frac{w_o}{Q}s + w_o^2)} \quad (\text{A1.22})$$

Dónde:

$$w_o = \frac{1 - D}{\sqrt{LC}} \quad (\text{A1.23})$$

$$Q = R(1 - D)\sqrt{C/L} \quad (\text{A1.24})$$

$$w_{zi} = \frac{2}{RC} \quad (\text{A1.25})$$

Para hallar los parámetros se debe usar los datos del punto de operación DC del convertidor.

Para hallar la relación voltaje de salida a corriente en el inductor se utiliza el mismo circuito de la figura A.4, una forma de llegar a la relación deseada es siguiendo la misma secuencia de ecuaciones A1.19, A1.20 y A1.21 para finalmente llegar a la siguiente relación:

$$P(s) = \frac{v_o(s)}{i_L(s)} = -\frac{L}{RC(1-D)} \frac{(s - w_{zv})}{(s + w_{pv})} \quad (\text{A1.26})$$

Donde:

$$w_{zv} = \frac{R(1-D)^2}{L} \quad (\text{A1.27})$$

$$w_{pv} = \frac{2}{RC} \quad (\text{A.28})$$

# ANEXO B

## CODIGOS EN MATLAB

En este anexo se muestran los códigos desarrollados en Matlab ® para el diseño de los compensadores Boost como PFC y Flyback.

A continuación se muestra el código para el compensador del convertidor Boost como PFC haciendo uso de las relaciones descritas en el anexo A.

```
%%%%%%%%%%%% DISEÑO DEL SISTEMA DE CONTROL
%%%%%%%%%%%%
%%%%%%%%%%%% PARA EL CONVERTIDOR BOOST como PFC
%%%%%%%%%%%%
```

```
% Cálculo de parámetros del lazo interno (lazo de control corriente) del
% convertidor BOOST como PFC.
```

```
ri=tf([0.1],[1]); % Ganancia del sensor de corriente.
R=457.143; % Valor de la resistencia de carga para sacar los
%350W para un voltaje de salida de 400Volts
```

```
L=1.5e-3; % Valor del inductor BOOST.
Vin=120; % Valor del voltaje de entrada pico.
Vo=400; % Valor del voltaje de salida del convertidor.
fs=15000; % Frecuencia de switcheo del convertidor (15KHz).
D=0.7; % Ciclo de trabajo para obtener 400 a la salida con
%120 a la entrada recordar que Vo=Vin(1/1-D).
C=270e-6; % Valor calculado de la capacitancia del convertidor.
```

```
Gmod=tf([10],[1]); % Ganancia del modulador PWM Gmod=1/Vpp.
```

```
wo= (1-D)/sqrt(L*C);
wzi=2/(R*C);
Q=R*(1-D)*sqrt(C/L);
```

```
Ki=((2*Vo)/(R*((1-D)^2)))*(((wo)^2)/wzi);
s1=(-wo/(2*Q))+0.5*sqrt(((wo/Q)^2)-(4*(wo^2)));
s2=(-wo/(2*Q))-0.5*sqrt(((wo/Q)^2)-(4*(wo^2)));
s3=-wzi;
```

```

% H(s)=iL(s)/d(s) función de transferencia de la planta.

H=Ki*tf([1 wzci],[1 wo/Q wo^2]);

%Función de transferencia de Lazo abierto T(s)=ri(s)*Gmod(s)*H(s),
T=ri*Gmod*H;

%%%%%%%%%%%%% Cálculo del compensador usando el factor K tipo III
%%%%%%%%%%%%%

wm=94.2477e3;          %Frecuencia de corte deseada (rad/sec).
Arg=freqresp(T,wm);    %Respuesta de frecuencia a wc;

Gp=20*log10(norm(Arg)); %Ganancia de la planta en la
%frecuencia de corte deseada;

Phi_p=-atand(imag(Arg)/real(Arg))*(pi/180); %Fase a la frecuencia de
%corte deseada en radianes.

Phi_m=60*(pi/180);    %Margen de fase deseado en%radianes.

Phi_Boost=Phi_m-Phi_p-(pi/2); %Incremento de fase para obte
%ner el MF deseado.

b=tan(Phi_Boost/2);   %Artificio matemático.

r_k=b+sqrt((b^2)+1);  %Raiz de k

wzci=wm/r_k;          %Frecuencia de cero doble.
wpci=wm*r_k;          %Frecuencia de polo doble.
Gpn=10^(Gp/20);       %Ganancia no logaritmica.
Kci=((wm)*((r_k)^2)/Gpn); %Constante del compensador
%Ci(s)en formato Matlab.

%Función de transferencia del compensador de lazo interno Ci(s);
Ci=Kci*tf([1 2*wzci ((wzci)^2)],[1 2*wpci ((wpci)^2) 0]);

%Función de transferencia compensada en Lazo abierto;

G=Ci*T;
%bode(G);
%nyquist(G);

%Función de transferencia de lazo interno cerrado U(s)=iL(s)/iref(s).
Ui=((1+Ci)*Gmod*H)/(1+(Ci*ri*Gmod*H));

bode(Ui);

```

% Cálculo de parámetros del lazo externo del convertidor BOOST como PFC.

Gain=0.01; %Divisor de voltaje Realimentación.

%Para Hallar la Función de transferencia de la Planta nos valemos de la  
%funcion de lazo cerrado correspondiente al lazo interno:  $U(s)=iL(s)/i_{ref}(s)$

wzv=((1-D)^2)\*(R/L); % Pulsación del cero de  $V_o(s)/iL(s)$   
wpv=2/(R\*C); % Pulsación del polo de  $V_o(s)/iL(s)$

Mv=R\*(1-D)/2; % Constante de proporcionalidad  
% lazo externo.

Kv=-L/(R\*C\*(1-D));

%Función de transferencia de la planta  $P(s)=v_o(s)/iL(s)$ ;

$P=Kv*tf([1 -wzv],[1 wpv]);$

%Función de Transferencia de Lazo Abierto externo  $L(s)=Gain*U(s)*P(s)$ ;

Lv=P\*Gain\*Uj;  
bode(Lv);  
holdon;

%%%%%%%%%%%% Cálculo del compensador usando el factor K tipo III  
%%%%%%%%%%%%

wmv=62.83185307; %Frecuencia de corte deseada.  
Arg=freqresp(Lv,wmv); %Respuesta de frecuencia a wmv

Gpv=20\*log10(norm(Arg)); %Ganancia de la planta  
%en la frecuencia de corte deseada;

Phi\_p=(360+atand(imag(Arg)/real(Arg)))\*(pi/180); %Margen de fase deseado  
%en radianes.

Phi\_m=60\*(pi/180); %Fase a la frecuencia de corte  
%deseada en radianes.

Phi\_Boostv=Phi\_m-Phi\_p+(3\*pi/2); %Incremento de fase para obtener  
% el MF deseado.

a=tan(Phi\_Boostv/2); %Artificio matemático.

r\_kv=a+sqrt((a^2)+1); %Raíz de k



```
wzcv=wmv/r_kv;           %Frecuencia de cero doble.
wpcv=wmv*r_kv;          %Frecuencia de polo doble.
Gpnv=10^(Gpv/20);       %Ganancia antilogaritmica.
Kcv=((wmv)*((r_kv)^2)/Gpnv); %Constante del compensador Cv(s).
```

```
%Función de transferencia del compensador Cv(s).
```

```
Cv=Kcv*tf([1 2*wzcv ((wzcv)^2)],[1 2*wpcv ((wpcv)^2) 0]);
bode(Cv);
```

```
%Función de transferencia de lazo externo abierto compensado
```

```
F=Lv*Cv;
%bode(F);
%nyquist(F);
```

```
%Función de transferencia en lazo cerrado del Sistema.
```

```
Uv=((1+Cv)*P*Ui)/(1+(Cv*Lv));
%bode(Uv);
```

Ahora, se muestra el código utilizado para el compensador del convertidor

Flyback.

```
%%%%%%%%%%%%%%CONVERTIDOR
FLYBACK%%%%%%%%%
```

```
%Parámetros del convertidor Flyback.
```

```
Vo=35;           %Voltaje de salida del convertidor.
Io=10;           %Corriente de salida del convertidor.
Vin=400;         %Voltaje de entrada del convertidor.
Iin=0.875;       %Corriente de entrada del convertidor.
R=3.5;           %Resistencia de carga para tomar 350W.
C=220e-06;       %Capacitancia de salida del convertidor.
N=5;             %Relación de vueltas del transformador.
D=0.2645;
L=160e-6;        %Inductancia de magnetización.
```

```
%Parámetros de modelo de pequeña señal DCM.
```

```
u=(Vo*N)/Vin;
```

```
%Parámetros de entrada.
```

```
ki=((2*u)/D)*(Vo/(R*(N^2)));
gi=(u^2)/(R*(N^2));
```

```
%Parámetros de salida.
```

```
ko=-(2*Vo)/(N*D*R);
go=1/((N^2)*R);
gf=-(2*u)/(R*(N^2));
```

```
%Parámetros de la función de transferencia.
```

```
A=((ki*(go+gf))-(ko*gi))*L;
B=(gi+gf+go)*(R*C*L);
C=(R*(go*gi*L*(N^2)+C))+(B/(R*C));
Q=((R*go*(N^2))+1);
```

```
%Función de transferencia de la planta H(s)=Vo(s)/D(s).
```

```
H=R*N*(A/B)*tf([1 -ko/A],[1 C/B Q/B]);
%bode(H);
```

```
%Función de transferencia del modulador.
```

```

Gmod=tf([10],[1]); % Ganancia del modulador PWM Gmod=1/Vpp.

%Función de transferencia divisor de tensión (realimentación).

Rdiv=0.001;

%Función de transferencia de lazo abierto sin compensar.

T=H*Gmod*Rdiv;
bode(T);
holdon;

%%%%%%%%%%%% Cálculo del compensador usando el factor K tipo III %%%%%%%%%%%%%

wm=62.83185307e3; %Frecuencia de corte deseada (rad/sec).
Arg=freqresp(T,wm); %Respuesta de frecuencia a wc;

Gp=20*log10(norm(Arg)); %Ganancia de la planta en la
%frecuencia de corte deseada;

Phi_p=atand(imag(Arg)/real(Arg))*(pi/180); %Fase a la frecuencia de
%corte deseada en radianes.

Phi_m=60*(pi/180); %Margen de fase deseado en
%radianes.

Phi_Boost=Phi_m-Phi_p-(pi/2); %Incremento de fase para obte
%-ner el MF deseado.

b=tan(Phi_Boost/2); %Artificio matemático.

r_k=b+sqrt((b^2)+1); %Raiz de k

wzci=wm/r_k; %Frecuencia de cero doble.
wpci=wm*r_k; %Frecuencia de polo doble.
Gpn=10^(Gp/20); %Ganancia no logaritmica.
Kci=((wm)*((r_k)^2)/Gpn); %Constante del compensador
%Ci(s)en formato Matlab.

%Función de transferencia del compensador de lazo interno Cc(s);
Cv=Kci*tf([1 2*wzci ((wzci)^2)],[1 2*wpci ((wpci)^2) 0]);
bode(Cv);

%Función de transferencia compensada en Lazo abierto;

G=Cv*T;
bode(G);

```

## ANEXO C

### IMPLEMENTACIÓN DEL LA ETAPA BOOST COMO PFC.

En el siguiente anexo se muestran las gráficas desde C.1 hasta C.8 donde se muestran los valores asignados para la implementación de la etapa PFC así como los gráficos correspondientes al PCB en las gráficas C9 hasta C12.

<b>OUTPUT:</b>			
Maximum Output Power of PFC Stage:	$P_{OUT(max)}$	350	W
Output Voltage (Note: Must be $> V_{IN\_RECTIFIED(max)}$ ):	$V_{OUT}$	400	V
Target Power Factor, $V_{IN(nom)}$ , Full Load:	PF	0,99	
Predicted Efficiency:	$\eta$	0,95	
Maximum Ambient Temperature:	$T_{AMB(max)}$	50	$^{\circ}C$
Maximum Output Current of PFC Stage:	$I_{OUT}$	0,875	A
<b>INPUT:</b>			
Minimum Input Voltage from AC Line:	$V_{IN(min)}$	90	$V_{RMS}$
Maximum Input Voltage from AC Line:	$V_{IN(max)}$	265	$V_{RMS}$
Nominal Input Voltage from AC Line (i.e. 115 VRMS):	$V_{IN(nom)}$	120	$V_{RMS}$
Minimum Line Frequency:	$f_{LINE(min)}$ :	47	Hz
Maximum Line Frequency:	$f_{LINE(max)}$ :	65	Hz
Nominal Line Frequency (i.e. 50 Hz):	$f_{LINE(nom)}$	60	HZ
Minimum Rectified AC Line Voltage:	$V_{IN\_RECTIFIED(min)}$	127,279	V
Maximum Rectified AC Line Voltage:	$V_{IN\_RECTIFIED(max)}$	374,767	V
Maximum Input Power Drawn from the Line:	$P_{IN(max)}$	368,421	W
Maximum RMS AC Line Current:	$I_{IN\_RMS(max)}$	4,135	A
Maximum Peak AC Line Current, assuming sinusoidal:	$I_{IN\_PEAK(max)}$	5,848	A
Maximum Average AC Line Current, assuming sinusoidal:	$I_{IN\_AVG(max)}$	3,723	A
Minimum Input Fuse Rating:	$I_{FUSE}$	6,202	A

Figura C-1. Parámetros de entrada y salida de la herramienta calculadora proporcionada por el fabricante

<b>BRIDGE RECTIFIER:</b>			
Bridge Rectifier Forward Voltage, at $I_{IN\_PEAK(max)}$ :	$V_{F\_BRIDGE}$	0,95	V
Bridge Rectifier Thermal Resistance, Junction to Case:	$R_{\theta JC(Bridge)}$	2,2	$^{\circ}C/W$
Bridge Rectifier Maximum Junction Temperature:	$T_{J(max)}$	125	$^{\circ}C$
Bridge Rectifier Minimum Average Current Rating:	$I_{BRIDGE(RATED)}$	5,584	A
Bridge Rectifier Minimum DC Blocking Voltage Rating:	$V_{DC\_BLOCKING(RATED)}$	412,243	V
Bridge Rectifier Power Dissipation:	$P_{BRIDGE}$	7,073	W
Required Heat Sink Thermal Impedance:	$R_{\theta HS\_AMB(Bridge)}$	7,403	$^{\circ}C/W$
<b>INPUT CAPACITOR:</b>			
Inductor Peak-to-Peak Current Ripple Factor (i.e. 0.2 for 20%, 0.3 for 30%):	$L_{l\_ripple\_factor}$	0,579	
Maximum High Frequency Voltage Ripple Factor (i.e. 0.03 for 3%, 0.09 for 9%):	$V_{Cin\_ripple\_factor}$	0,05	
Maximum Allowable Inductor Current Ripple:	$I_{RIPPLE}$	3,386	A
Maximum Inductor Voltage Ripple:	$V_{IN\_RIPPLE}$	6,364	V
<b>Maximum Input Capacitor Value:</b>	$C_{IN}$	1,023	$\mu F$
<b>BOOST INDUCTOR DESIGN:</b>			
Maximum Duty Cycle:	$DUTY_{(max)}$	0,682	
Maximum Inductor Peak Current:	$I_{L\_PEAK(max)}$	7,541	A
<b>Minimum Boost Inductor Value:</b>	$L_{BST}$	0,454	mH
Actual Boost Inductor Value Used:	$L_{BST(actual)}$	1,5	mH
Actual Maximum Inductor Ripple Current:	$I_{RIPPLE(actual)}$	1,025641026	A
Actual Maximum Inductor Peak Current:	$I_{L\_PEAK(actual)}$	6,360	A

Figura C-2. Parámetros de diseño para el puente rectificador, capacitor de entrada e inductor elevador.

<b>BOOST DIODE:</b>			
Forward Voltage Drop, at $I_{L\_PEAK(max)}$ , 125 $^{\circ}C$	$V_F$	1,5	V
Reverse Recovery Charge:	$Q_{RR}$	0	nC
Boost Diode Maximum Junction Temperature:	$T_{J(max)}$	125	$^{\circ}C$
Boost Diode Thermal Resistance, Junction to Case:	$R_{\theta JC(Diode)}$	2,4	$^{\circ}C/W$
Boost Diode Thermal Resistance, Case to Heatsink:	$R_{\theta JC(Case\_HS)}$	1	$^{\circ}C/W$
Boost Diode Conduction Losses:	$P_{DIODE(cond)}$	1,313	W
Reverse Recovery Losses	$P_{REVERSE}$	0,000	W
Total Boost Diode Losses:	$P_{DIODE(total)}$	1,313	W
Required Heat Sink Thermal Impedance:	$R_{\theta HS\_AMB(Diode)}$	53,743	$^{\circ}C/W$
<b>SWITCHING ELEMENT:</b>			
VCC Bias Voltage to the UCC28019:	$V_{CC}$	12	V
Gate-Source Voltage:	$V_{GS}$	10,75	V
Drain-Source RMS Current:	$I_{DS\_RMS}$	3,322	A
FET On-Resistance at $T_J = 125^{\circ}C$ :	$R_{DSon}$	0,35	$\Omega$
FET Gate Charge at $V_{GS}$ :	$Q_g$	87	nC
FET Rise Time:	$t_r$	4,5	ns
FET Fall Time:	$t_f$	5	ns
FET Output Capacitance:	$C_{OSS}$	780	pF
FET Maximum Junction Temperature:	$T_{J(max)}$	125	$^{\circ}C$
FET Thermal Resistance, Junction to Case:	$R_{\theta JC(FET)}$	0,6	$^{\circ}C/W$
Gate Drive Losses (actually dissipated in the gate drive circuitry):	$P_{GATE}$	0,061	W
FET Conduction Losses:	$P_{COND}$	3,864	W
FET Switching Losses:	$P_{SW}$	4,778	W
FET Losses, Total:	$P_{FET}$	8,642	W
Required Heat Sink Thermal Impedance:	$R_{\theta HS\_AMB(FET)}$	7,079	$^{\circ}C/W$

Figura C-3. Parámetros de diseño para el diodo elevador y el elemento de conmutación.

**CURRENT SENSE RESISTOR:**

<b>Ideal Value for <math>R_{SENSE}</math>, for 110% Inductor SOC Threshold:</b>	$R_{SENSE(ideal)}$	0,070	$\Omega$
Actual Value for $R_{SENSE}$ : Current Sense Resistor	$R_{SENSE}$	0,100	$\Omega$
Inductor Current at Soft Overcurrent Threshold:	$I_{OVERCURRENT\_SOC}$	6,600	A
Power Dissipated in $R_{SENSE}$ :	$P_{R_{sense}}$	1,710	W
Theoretical Output Overcurrent Inception Point:	$I_{OUT\_OVERCURRENT}$	1,009	A
ISENSE Peak Current Limit Threshold:	$I_{PCL}$	11,500	A
Resistance of Thermistor at 25°C	$R_{THERM}$	5	$\Omega$
Maximum Inrush Current:	$I_{INRUSH}$	74,953	A
<b>ISENSE Series Resistor:</b>	$R_{ISENSE}$	220	$\Omega$
<b>ISENSE Filter Capacitor:</b>	$C_{ISENSE}$	1113	pF

**OUTPUT CAPACITOR:**

Required Minimum Output Voltage:	$V_{OUT\_HOLDUP(min)}$	300	V
Desired Number of Line Cycles For Output Holdup Time (typ one line cycle):	$N_{HOLD\_UP}$	1	
Minimum Output Voltage Holdup Time	$t_{Hold\_UP(min)}$	21,277	ms
<b>Recommended Minimum Output Capacitor Value:</b>	$C_{OUT}$	212,766	$\mu F$
Actual Output Capacitor Value:	$C_{OUT}$	270	$\mu F$
Output Voltage Peak to Peak Ripple:	$V_{OUT\_RIPPLEpp}$	10,974	V
<b>Good! Output voltage peak-peak ripple is less than 5% VOUT</b>			
Output Capacitor Ripple Current at Twice Line Frequency:	$I_{Cout\_2fline}$	0,619	A <sub>RMS</sub>
Output Capacitor High Frequency Ripple Current:	$I_{Cout\_HF}$	1,714	A <sub>RMS</sub>
Total Output Capacitor Ripple Current:	$I_{Cout\_RMS(total)}$	1,822	A <sub>RMS</sub>

Figura C-4. Parámetros de diseño para el resistor sensor de corriente y el capacitor de salida.

**OUTPUT VOLTAGE SET POINT:**

<b>Recommended Value for the Top Divider Resistor:</b>	$R_{FB1}$	1	M $\Omega$
Actual Value of the Top Divider Resistor:	$R_{FB1(actual)}$	1	M $\Omega$
Resistor Tolerance of $R_{FB1(actual)}$ :	$\Delta R_{FB1(actual)}$	1	%
Temperature Coefficient of $R_{FB1(actual)}$	$R_{FB1\_tempco}$	100	ppm/°C
<b>Recommended Value for the Bottom Divider Resistor:</b>	$R_{FB2}$	12,658	k $\Omega$
Actual Value of the Top Divider Resistor:	$R_{FB2(actual)}$	12	k $\Omega$
Resistor Tolerance of $R_{FB2(actual)}$ :	$\Delta R_{FB2(actual)}$	1	%
Temperature Coefficient of $R_{FB2(actual)}$	$R_{FB2\_tempco}$	100	ppm/°C
Actual Nominal Output Voltage:	$V_{OUT}$	421,667	V
Minimum Output Voltage with respect to $V_{REF}$ and Resistor Tolerance	$V_{OUTmin}$	410,470	V
Maximum Output Voltage with respect to $V_{REF}$ and Resistor Tolerance	$V_{OUTmax}$	432,864	V
OVP Set Point: Typical DC Output Voltage to Trigger OVP	$V_{OVP}$	442,750	V
UVD Set Point: Typical DC Output Voltage to Trigger UVD	$V_{UVD}$	400,583	V
<b>Recommended Value for Filter Capacitor on VSENSE:</b>	$C_{VSENSE}$	833,333	pF
Power Dissipated in Voltage Divider:	$P_{R_{FB1}+R_{FB2}}$	0,176	W

Figura C-5. Parámetros de diseño para para la calibración del valor de voltaje de salida deseado.

Product of the Voltage Loop Variables:	M <sub>1</sub> M <sub>2</sub>	0,545	V/μs
<b>Enter a value for VCOMP in Cell C162 that results in M<sub>1</sub>M<sub>2</sub>, as shown in Cell C165, to be equal to M<sub>1</sub>M<sub>2</sub>, as calculated and shown in Cell 158. For help in selecting an appropriate value, refer to the VCOMP vs M<sub>1</sub>M<sub>2</sub> chart above. It may require several iterations before an appropriate value, as indicated on Line 166, is entered.</b>			
Enter a Value For VCOMP (entered value must be less than 7):	VCOMP	4,3	
Internal Current Loop Gain Factor M <sub>1</sub>	M <sub>1</sub>	0,568	
Internal Voltage Loop PWM Ramp Slope M <sub>2</sub>	M <sub>2</sub>	0,959	V/μs
Resultant Product of the Internal Loop Variables:	M <sub>1</sub> M <sub>2</sub>	0,544	V/μs
<b>VCOMP Estimate is Appropriate</b>			
Non-Linear Gain Voltage Loop Variable M <sub>3</sub>	M <sub>3</sub>	0,659	
Desired Current Averaging Pole Frequency (6.5kHz < f <sub>I,AVG</sub> < 13kHz)	f <sub>I,AVG</sub>	9,500	kHz
<b>Recommended Value for ICOMP Capacitor:</b>	C <sub>ICOMP</sub>	1290,747	pF
Actual Value Used for ICOMP Capacitor:	C <sub>ICOMP(actual)</sub>	1200	pF
Resultant Actual Current Averaging Pole Frequency:	f <sub>I,AVG(actual)</sub>	10,218	kHz

Figura C-6. Parámetros de diseño para el control de los lazos de voltaje y corriente.

#### Open Loop Transfer Function for Voltage Loop:

PWM to Power Stage Pole:	f <sub>PWM_FS(pole)</sub>	1,354	Hz
Desired Voltage Loop Crossover Frequency ( f <sub>V</sub> < 20Hz):	f <sub>V</sub>	11	Hz
Open Loop Voltage Gain at Desired f <sub>V</sub> :	G <sub>VLdB(f<sub>V</sub>)</sub>	-2,614	dB
<b>Recommended Value for the Voltage Compensation Capacitor:</b>	C <sub>VCOMP</sub>	6,668	μF
Actual Value Used for C <sub>VCOMP</sub> Capacitor:	C <sub>VCOMP(actual)</sub>	4,7	μF
<b>Recommended Value for the Voltage Compensation Resistor:</b>	R <sub>VCOMP</sub>	25,001	kΩ
Actual Value Used for R <sub>VCOMP</sub> Resistor:	R <sub>VCOMP(actual)</sub>	20	kΩ
Resultant Value of Voltage Compensation Zero:	f <sub>ZERO</sub>	1,693	Hz
Desired Voltage Compensation Pole (f <sub>POLE</sub> < 50Hz)	f <sub>POLE</sub>	20	Hz
<b>Recommended Value for the Parallel Voltage Compensation Capacitor:</b>	C <sub>VCOMP_P</sub>	0,435	μF
Actual Value for the Parallel Voltage Compensation Capacitor:	C <sub>VCOMP_P(actual)</sub>	0,47	μF

Figura C-7 Parámetros de diseño de compensación en lazo abierto.

#### BROWN-OUT PROTECTION:

Desired AC Line Voltage Turn-On Threshold:	V <sub>AC(on)</sub>	75	V <sub>RMS</sub>
Desired AC Line Voltage Turn-Off Threshold:	V <sub>AC(off)</sub>	65	V <sub>RMS</sub>
<b>Recommended Value of VINS Top Divider Resistor:</b>	R <sub>VINS1</sub>	6,901	MΩ
Actual Value of VINS Top Divider Resistor:	R <sub>VINS1(actual)</sub>	6,8	MΩ
<b>Recommended Value of VINS Bottom Divider Resistor:</b>	R <sub>VINS2</sub>	105,105	kΩ
Actual Value of VINS Bottom Divider Resistor:	R <sub>VINS2(actual)</sub>	100	kΩ
Maximum VINS Divider Resistor Power Dissipation:	P <sub>R_VINS1</sub>	20,047	mW
Desired Number of Half Line Cycles For Brown-Out (N <sub>I,BO</sub> P > 2*N <sub>HOLD_UP</sub> )	N <sub>I,BO</sub> P	2,5	
<b>Recommended Value for the Brown-Out Capacitor:</b>	C <sub>VINS</sub>	0,612	μF

Figura C-8. Parámetros de diseño para protección contra bajo voltaje.

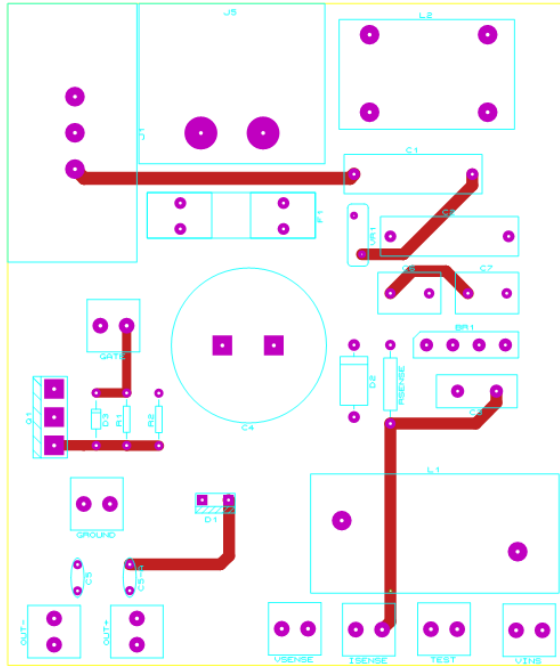


Figura C-9. Cara Frontal del PCB del circuito de fuerza, prototipo final

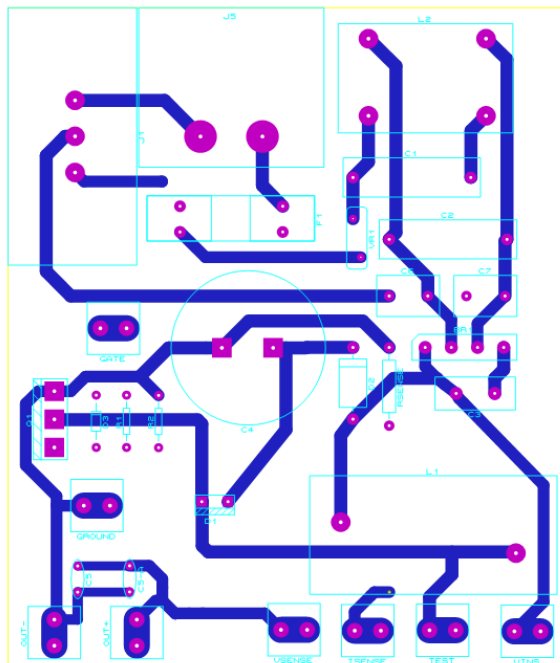


Figura C-10. Cara posterior del PCB de circuito de fuerza, prototipo final.



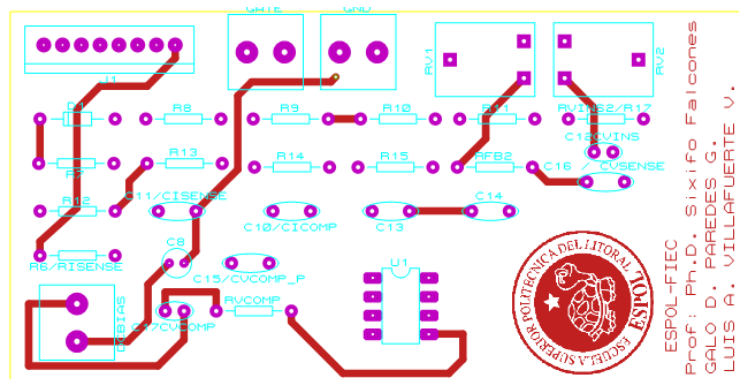


Figura C-11. Cara frontal del PCB del circuito de control, prototipo final.

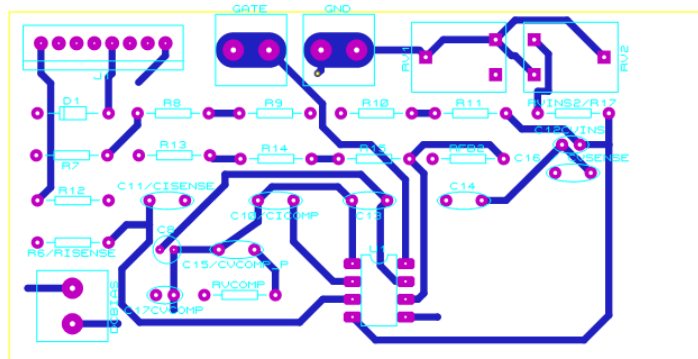


Figura C-12. Cara posterior del PCB del circuito de control, prototipo final.

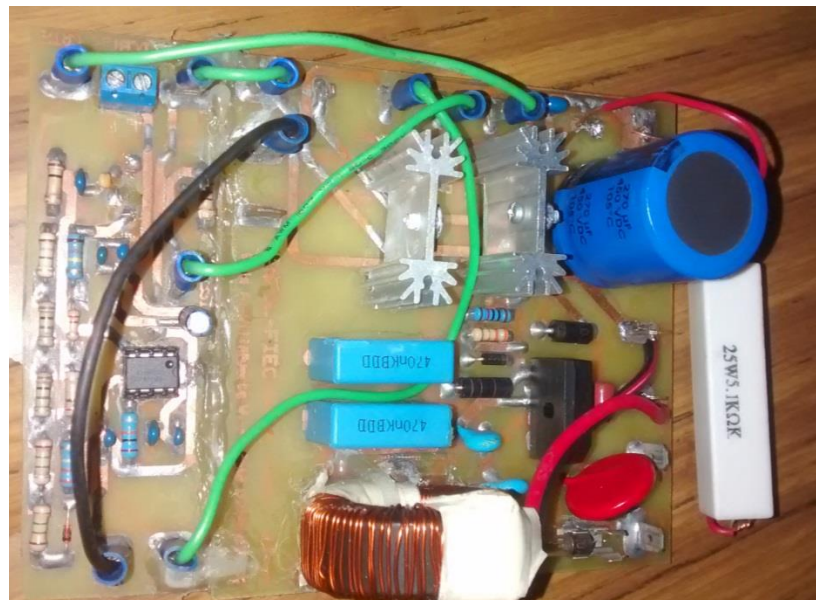


Figura C-13. Implementación del primer prototipo de la etapa PFC

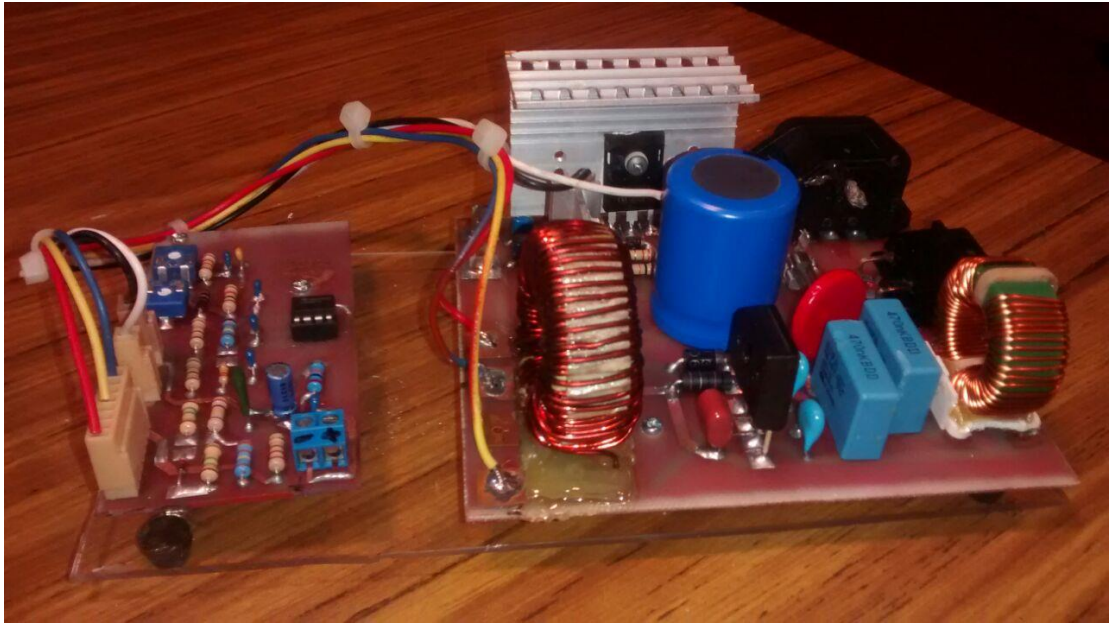


Figura C-14. Implementación del Prototipo Final de la etapa PFC.

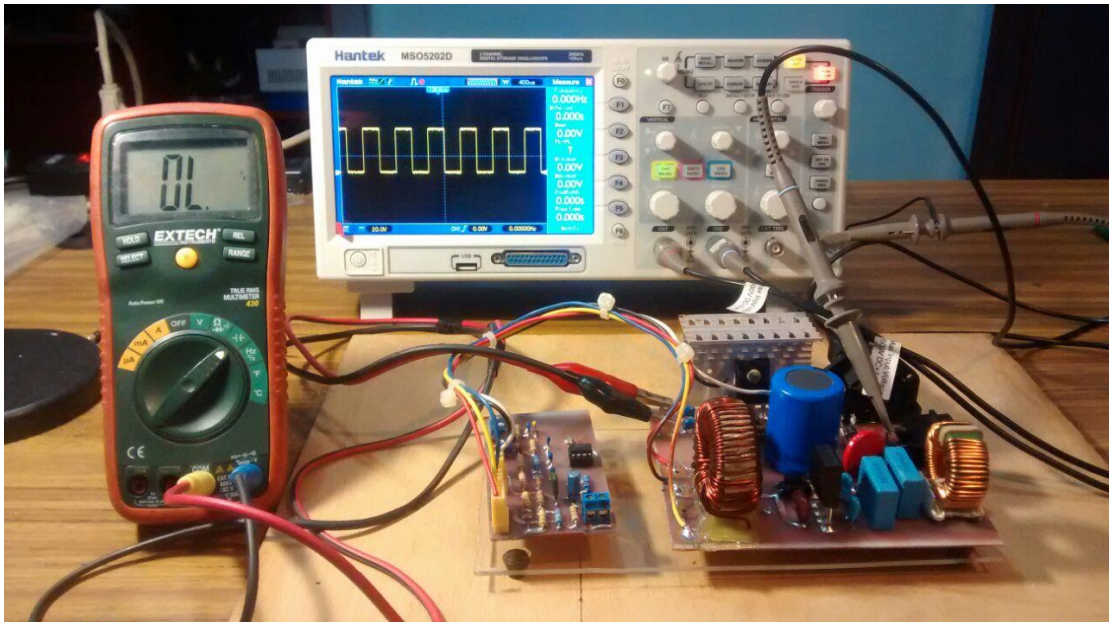


Figura C-15. Prototipo Final etapa Boost PFC