

ESCUELA SUPERIOR POLITÉCNICA DEL LITORAL



Facultad de Ingeniería en Electricidad y Computación

“ESTUDIO E INSTALACIÓN DEL SISTEMA DE PROTECCIÓN ELÉCTRICO CONTRA DESCARGAS ATMOSFÉRICAS Y PUESTA A TIERRA DE LA DESTILERÍA SODERAL”

EXAMEN DE GRADO (COMPLEXIVO)

Previa a la obtención del GRADO de:

INGENIERO EN ELECTRICIDAD

ESPECIALIZACIÓN: POTENCIA

RAÚL HUMBERTO QUIROZ HEINERT

GUAYAQUIL – ECUADOR

AÑO: 2015

AGRADECIMIENTO

A MIS FAMILIARES

A MIS AMIGOS

A MIS PROFESORES

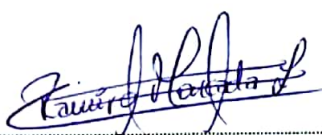
DEDICATORIA

A MI ESPOSA

A MIS HIJOS Y NIETOS

A MIS FAMILIARES Y AMIGOS TODOS

TRIBUNAL DE SUSTENTACIÓN



Ing. Jonathan Moncada L.

PROFESOR DELEGADO

POR LA UNIDAD ACADÉMICA FIEC



Ing. Fernando Vaca U.

PROFESOR DELEGADO

POR LA UNIDAD ACADÉMICA FIEC

DECLARACIÓN EXPRESA

“La responsabilidad por los hechos, ideas y doctrinas expuestas en este Informe me corresponde exclusivamente; y, el patrimonio intelectual de la misma, a la ESCUELA SUPERIOR POLITÉCNICA DEL LITORAL”

(Reglamento de Graduación de la ESPOL).



Raúl Humberto Quiroz Heinert

RESUMEN

La firma SODERAL destilería de alcoholes ubicada en el cantón Marcelino Maridueña adyacente al Ingenio San Carlos y a la Papelera Nacional, instaló una torre de fraccionamiento de alcoholes de última generación, la misma que pese a estar situada en una zona con registros ISOCERÁUNICOS relativamente bajos, sufría constantes salidas de producción causadas por descargas atmosféricas.

Se nos consultó sobre el tema y una vez explicada nuestra apreciación del mismo, se nos contrató en la persona de QUIROZ Y COMPAÑÍA LIMITADA a fin de que demos una solución definitiva al problema.

Basados en el método de los 6 puntos de la firma ERICO, implementamos en dicha planta el sistema de protección contra descargas atmosféricas siguiendo los lineamientos básicos de Captación, Conducción y Disipación a Tierra, Equipontencialidad de equipos y estructuras, y Protección tanto en media cuanto en baja tensión, así como Protección en las líneas de datos y telefonía.

Terminado nuestro trabajo, y en años posteriores, la firma SODERAL, no volvió a tener desconexiones frecuentes ni alteraciones nocivas de voltaje debidas a incidencia de descargas atmosféricas, con la consiguiente economía y salvaguarda de los operadores.

ÍNDICE GENERAL

AGRADECIMIENTO	ii
DEDICATORIA	iii
TRIBUNAL DE SUSTENTACIÓN	iv
DECLARACIÓN EXPRESA	v
RESUMEN	vi
ÍNDICE GENERAL.....	vii
ÍNDICE DE FIGURAS.....	viii
ÍNDICE DE TABLAS	ix
INTRODUCCIÓN	x
CAPÍTULO 1	1
METODOLOGÍA EMPLEADA EN LA IMPLEMENTACIÓN DE UN SISTEMA DE PARARRAYOS Y PUESTA A TIERRA DE LAS INSTALACIONES DE LA DESTILERÍA SODERAL.....	1
1.1 Sistema de pararrayos ERICO.....	3
1.2 Puesta a tierra.....	4
CAPÍTULO 2.....	7
RESULTADOS OBTENIDOS.....	7
2.1 Desarrollo de las actividades para la puesta a tierra de las estructuras	7
2.2 Implementación del protocolo de seis puntos de ERICO	12
2.3 Selección de los dispositivos protectores (SPD)	15
CONCLUSIONES Y RECOMENDACIONES	21
BIBLIOGRAFÍA	24
ANEXOS	25

ÍNDICE DE FIGURAS

Figura 1. 1 Método de caída de potencial.	6
Figura 1 Valores de niveles isocerámicos del Ecuador [1]	26
Figura 2. Pararrayo Eritech Dynasphere [6]	27
Figura 3. Construcción del cable Ericore [6].....	27
Figura 4. Diferentes varillas de tierra [6].....	28
Figura 5. Tensión de paso y tensión de contacto [6]	29
Figura 6. Equipotencialidad de puestas a tierra [6]	30
Figura 7. Enriquecedor de tierra [6].....	30
Figura 8. Pararrayos instalado en tanque de producto terminado (Alcohol)	31
Figura 9. Pararrayos instalado en torre de fraccionamiento	32
Figura 10. Pararrayos instalado en torre de comunicaciones (punto más alto de la planta)	33
Figura 11. Contador de descargas (ubicado en tanques de producción intermedia)	34
Figura 12. Tapa de electrodos (tapa de varilla de tierra para fácil revisión).....	35
Figura 13. Molde Cadweld para cable-cable [6]	36
Figura 14. Terminal exotérmica de cable a estructura metálica [6].....	37
Figura 15. Unión exotérmica de cable a varilla [6].....	38
Figura 16. Unión exotérmica (derivación de cable) [6]	39

ÍNDICE DE TABLAS

Tabla 2. 1 Valores medidos de resistividad.....	8
Tabla 2. 2 Valores medidos de resistencia remota a tierra.....	8
Tabla 2. 3 Tabla de resistencias a tierra (<i>Valores aceptables de resistencia a tierra</i>).	9
Tabla 2. 4 Valores de referencia para resistencia de puesta a tierra.....	9
Tabla 2. 5 Tabla promedio de resistividad de diferentes suelos.....	10

INTRODUCCIÓN

El presente trabajo consistió en el estudio de los niveles de resistencia, resistividad y datos de nivel isoceraúnico presentados en la planta SODERAL ubicada en el cantón Marcelino Maridueña, provincia del Guayas, adyacente a las industrias Papelera Nacional e Ingenio San Carlos, ya que nuestro cliente SODERAL se hallaba experimentando interrupciones de su proceso como consecuencia de la incidencia de descargas atmosféricas directas. Luego de estudiar el problema y plantear la solución a los propietarios, se procedió a regularizar mediante medidas tomadas *in situ* a fin de solucionar definitivamente el problema que se nos había planteado.

CAPÍTULO 1

METODOLOGÍA EMPLEADA EN LA IMPLEMENTACIÓN DE UN SISTEMA DE PARARRAYOS Y PUESTA A TIERRA DE LAS INSTALACIONES DE LA DESTILERÍA SODERAL

Para la implementación del sistema de pararrayos y puesta a tierra de la planta de elaboración de alcoholes SODERAL ubicada en el Cantón MARCELINO MARIDUEÑA y basados en el mapa de nivel isoceráunico del Ecuador suministrado por la Dirección de Aviación Civil DAC a través de su base de datos del monitoreo del clima, se pudo establecer los valores correspondientes a las zonas de ubicación de las subestaciones de transmisión. El nivel isoceráunico representa el número promedio anual de días de descargas atmosféricas que se presentan en un sitio. Hemos considerado que el nivel isoceráunico tabulado para Babahoyo y Milagro, que son las dos subestaciones más cercanas a la planta es 5 (Figura 1). De allí la razón por la cual el trabajo se hizo considerando niveles bajos (Ver anexo 1). Nos atuvimos a las normas que para el efecto están fijadas tanto en el National Fire

Protección Association (NFPA) 780 (Edición 2000) [2], cuanto en el (NEC) National Electric Code (Edición 2002) [3], que son las que contienen las normas que regulan la instalación de los sistemas de protección contra las descargas atmosféricas y puestas a tierra.

El principal medio para que las corrientes de descarga fluyan sin mayor obstáculo es tener un camino de baja impedancia.

Los sistemas de protección contra descargas atmosféricas (Pararrayos) son diseñados a partir de tres principios básicos que involucran la utilización y puesta en operación; según el NFPA 780 [2], con la finalidad de poder proporcionar el camino de baja impedancia a tierra al que nos referimos. Estos son:

- 1.- Un artefacto colocado en el tumbado o en los lugares más elevados del área a ser protegida, para la captura del rayo (Pararrayos, propiamente dicho).
- 2.- Un sistema de electrodos, (varillas de puesta a tierra), que proporcionen el camino de baja impedancia requerido, para disipar eficientemente la energía de las descargas atmosféricas.
- 3.- Un sistema de conductores que comuniquen al captador de rayos (numeral 1) con el sistema de terminales o varillas de puesta a tierra, (numeral 2), comunicación que debe tener la más baja impedancia.

La ubicación y utilización de estos componentes debe ser cuidadosamente considerada, para el correcto funcionamiento de este sistema.

Adicionalmente se ha tomado como referencia el protocolo de Erico, firma ampliamente conocida en el área de protección de descargas atmosféricas y sistemas de protección contra sobrevoltajes y sobrecorrientes.

1.1 SISTEMA DE PARARRAYOS ERICO

El protocolo de ERICO de seis puntos es el siguiente:

- 1.- Captura de la descarga en un punto escogido apropiadamente.
- 2.- Conducción de la energía del rayo a tierra en forma segura.
- 3.- Disipación de esta energía mediante un sistema de baja impedancia.
- 4.- Eliminación de los lazos de diferente potencial a tierra (pone equipotenciales todos los sistemas).
- 5.- Protección de las líneas en los puntos de entrada. (Alimentadoras de Media y Baja Tensión).

6.- Protección de los puntos de entrada del sistema de datos (Sistema de computación, Telefonía, etc).

Para la ubicación de los Dynaspheres de descarga (Pararrayos) se utilizó el programa BENJI desarrollado por ERICO, previo el suministro de información del tipo de estructuras y ambientes existentes en la planta destiladora.

1.2 PUESTA A TIERRA

Para la medición de la resistividad del suelo y resistencia remota de los electrodos, se utilizó respectivamente, un Megger Earth Tester de Balance Nulo Marca James G. Biddle Serie C1970 y un medidor de tierra gentilmente facilitado por una de las empresas suministradoras.

Existen diferentes métodos de realizar las mediciones de la resistividad del suelo, así como la resistencia remota de electrodos de puesta a tierra.

El método que utilizamos para medir la resistividad del suelo, fue el de cuatro polos o cuatro puntas terminales, siendo la fórmula de la resistividad $q = 2 \pi a R$. En esta fórmula, "a" es la distancia entre los puntos de prueba medida en centímetros y "R" es la resistencia que se obtiene con el Megger de balance nulo medida en ohmios.

Con las puntas de prueba enterradas a $1/20$ de a , según norma operativa para mayor facilidad de cálculo, tomamos 3.18 mts, desde una punta de prueba a la otra, de manera que la fórmula para la resistividad quedó expresada de la siguiente manera $\rho = 2000 R$.

Para las mediciones de la resistencia remota de los electrodos y/o estructuras, utilizamos el método de tres puntos, cuya rutina es la siguiente:

Con el megger anteriormente mencionado se pone las puntas C1 y P1 en el electrodo o estructura a ser medida, la punta C2 se ubica a 100 pies y la punta P2 se pone inicialmente a 62% o sea a 62 pies del electrodo cuya resistencia se está midiendo; luego la punta P2 se la ubica a 50 % y 75% de la distancia del electrodo o estructura , para poder comparar con las medidas tomadas a 62%, medición que una vez contrastada, es la que se considera real debido a la forma de la curva resultante.

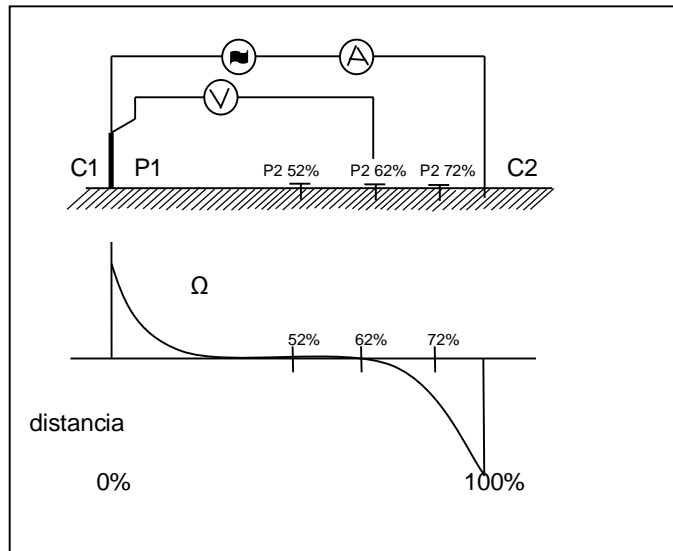


Figura 1. 1 Método de caída de potencial.

CAPÍTULO 2

RESULTADOS OBTENIDOS

Como fruto del trabajo realizado, se redujo la resistencia a tierra y la resistividad del terreno, lo cual, unido a la instalación de la línea de equipotencialidad, provee el camino a tierra de baja impedancia necesario para la disipación eficiente y segura de la descarga eléctrica.

2.1 DESARROLLO DE LAS ACTIVIDADES PARA LA PUESTA A TIERRA DE LAS ESTRUCTURAS

Las primeras actividades realizadas en la planta fueron las mediciones de la resistencia remota de las estructuras, electrodos y tableros instalados en la planta

así como la resistividad de ciertas partes de terreno, siguiendo el método de caída de potencial y el de los cuatro puntos previamente descrito.

Los valores obtenidos de las mediciones de resistividad y resistencia remota son indicados desde la Tabla 2. 1 hasta la Tabla 2. 5 que se muestran a continuación:

LUGAR	RESISTIVIDAD Ohm-cm (Rango)
Torre de Comunicación	8740
Patio adyacente al Clarificador	1300
Patio Torres de Fraccionamiento	11060

Tabla 2. 1 Valores medidos de resistividad.

RESISTENCIA REMOTA A TIERRA	OHMNIOS
Torres de Destilación	0.33
Patio al lado de nueva torre de proceso	5.53
Barras del Edificio de Administración	3.30
Tanque TK-90	12.50
Casa de Calderos	0.70
Barra de la Central de teléfonos	1.10
Barras de la Torre de Comunicaciones	12.80

Tabla 2. 2 Valores medidos de resistencia remota a tierra.

Los valores de la Tabla 2. 2, proceden de las mediciones efectuadas, las cuales son coherentes con aquellos valores normales, que se indican como típicos para los diversos elementos principales del sistema eléctrico y el terreno sobre el que se asientan. Salvo la torre de Comunicación, cuyo valor se corrigió con la utilización de compuesto mejorador de tierra, instalación de electrodos y equipotenciando todo el sistema.

APLICACIÓN	RESISTENCIA A TIERRA (Ω)
Sistemas eléctricos de baja tensión	< 25
Sistemas contra protección de rayos	< 10
Sistemas de Telecomunicaciones	< 5

Tabla 2. 3 Tabla de resistencias a tierra (*Valores aceptables de resistencia a tierra*).

APLICACIÓN	VALORES MÁXIMOS DE RESISTENCIA DE PUESTA A TIERRA
Estructuras de líneas de transmisión o torrecillas metálicas de distribución con cable de guarda	20 Ω
Subestaciones de Alta y extra alta tensión	1 Ω
Subestaciones de media tensión	10 Ω
Protección contra rayos	10 Ω
Neutro de acometida en baja tensión	25 Ω

Tabla 2. 4 Valores de referencia para resistencia de puesta a tierra.

SUELO	RESISTIVIDAD OHM-CM (RANGO)
Tierra negra, lodo, tierra vegetal	100 – 5.000
Arcilla, Barro	200 – 10.000
Arena y cascajo	5.000 – 100.000

Tabla 2. 5 Tabla promedio de resistividad de diferentes suelos

La medición de tierra remota obtenida para la Torre de Destilación es bastante adecuada, debido a las interconexiones entre las columnas de la estructura y a la malla de tierra realizada por el personal técnico de la planta.

Este valor de resistencia remota que fue leído se debía por supuesto al valor global de resistencia del sistema de barras, malla, estructura del edificio, y conexiones de tuberías metálicas de diferentes propósitos con otras estructuras que a la vez están aterradas.

De lo anteriormente expuesto, concluimos que la torre de destilación podía ser utilizada como tierra de referencia.

De la medición de la resistividad de la nueva torre del proceso y basándonos en información suministrada por personas que conocieron detalles del proceso de relleno efectuado al predio, se supo que el mismo, hasta una profundidad de

2 metros, es una mezcla de piedra de río con tierra arenosa y con alguna cantidad de arcilla. Pese a la presencia de lluvias que prevalecieron durante los últimos meses, la resistividad se mantuvo alta, en valores que están en el límite entre tierra arenosa seca y tierra con cascajo.

Al comparar estos resultados con los valores usualmente aceptables para una resistencia a tierra, como se puede observar en la Tabla 2. 4, podemos deducir que las estructuras y electrodos estaban adecuadamente aterrados.

Las estructuras metálicas de la destilería así como los transformadores, generador, tableros se las acopló a electrodos instalados adyacentes lo más próximo a las mismas.

Para la instalación de los electrodos (varillas copperweld), se efectuaron pozos de revisión de 3 mts de profundidad, se utilizaron varillas de 5/8"x10'. Se agregó material enriquecedor del terreno (GEM) para reducir aún más la resistividad eléctrica del suelo, y beneficiándonos también de la capacidad anticorrosiva brindada por este aditivo. Los electrodos a su vez se los acopló al sistema equipotencial construido previamente y al que nos referiremos a continuación.

La unión equipotencial garantiza que cualquier incremento de potencial como consecuencia de la inyección de corriente de descarga eléctrica en la impedancia de la red de puesta a tierra, sea experimentada por todos los elementos capaces de conducir corriente, evitándose cualquier peligrosa diferencia de potencial; bien sea de paso o de contacto. De esta manera los incrementos de potencial serán uniformes para todas las partes.

El sistema equipotencial se lo construyó utilizando conductor 4/0 AWG de cobre desnudo y enterrado a una profundidad no menor a 75 centímetros de acuerdo a la norma indicada en el Literal F (del numeral 250.53 del National Electric Code 2002) [3].

Los conductores de acople de las estructuras, transformadores y tableros a los electrodos de puesta a tierra se los hizo de acuerdo a las normas del NEC 2002 Art.250 (Grounding) [3].

2.2 IMPLEMENTACIÓN DEL PROTOCOLO DE SEIS PUNTOS DE ERICO

Tal cual se indicó, se instalaron en lugar de las puntas Franklin (Pararrayos), esferas ionizantes (Dynaespheres) en los lugares previamente señalados por el programa Benji, de acuerdo a los datos proporcionados a Erico, esto es en las partes más

altas de manera que sus radios de influencia no se interfieran. La Dynasphere consiste en una punta Franklin, a la que se ha adaptado mediante un elemento aislador, una esfera ionizante que actúa bajo los efectos del campo eléctrico generado por la descarga que está a punto de recibir, de manera que este se dirija hacia la punta que la integra para garantizar una descarga a tierra sin consecuencias.

El protocolo de ERICO, cumple los requerimientos anteriormente descritos, pero adicionalmente ha desarrollado un captador de las descargas atmosféricas activo a diferencia de la Punta Franklin que es pasiva.

Desde las puntas de captura de los rayos se instaló un conductor hasta los electrodos ubicados en lugares más próximos a las estructuras a ser protegidas.

Se instaló un sistema de disipación para la descarga consistente en un arreglo de tres electrodos unidos entre sí, los electrodos son de 5/8"x10'. Estos electrodos se los instaló con el mismo método previamente descritos para la protección de las otras estructuras.

El artículo 250.50 del NEC- 2002 [3], introduce el concepto de un sistema de electrodos aterrados, en el cual todos ellos deben ser unidos o conectados entre sí.

El conductor para el anillo de tierra que unió entre sí, a los electrodos, debió ser enterrado a una profundidad no menor a 75 cms según se establece en el artículo 250.53 (F) del NEC-2002 [3].

Los terminales del sistema de protección contra las descargas atmosféricas debieron ser unidos al electrodo del sistema de puesta a tierra del edificio o de la estructura según las normas del artículo 250.106 del NEC-2002 [3], del artículo 3.14 del NFPA 780-2000 [2] a fin de proporcionar una tierra común (EQUIPOTENCIALIDAD). Según el mismo artículo 3.14 del NFPA, también se incluyen los electrodos de los sistemas de puesta a tierra del servicio eléctrico, antenas, telefónicos, etc.; para tener una sola tierra común (plano equipotencial).

Un "buen" sistema de puesta a tierra, que no disponga de una buena protección contra sobrevoltajes y sobrecargas; será poco efectiva, si no inútil, en la protección de equipos electrónicos y de datos. Usualmente son necesarios los aparatos de protección contra sobrevoltaje (SPDs), como protección complementaria (otra terminología para designar los SPDs es el de protector de transientes de voltaje (TVSS)).

Estos aparatos se utilizan para proteger, computadoras, PLCs, o cualquier sistema electrónico. La forma como están conectados los SPDs es también crítica para su apropiada operación. Los terminales, (chícotes) deberán ser cortos. Esto es

necesario tanto a la entrada como a la salida de cada SPD a fin de minimizar la caída de voltaje.

La obligación del instalador, de acuerdo a lo indicado por el proyectista es asegurar una baja impedancia a tierra, especialmente con equipos interconectados.

Como ya se ha dicho, el capturador de las descargas eléctricas denominado Dynasphere ofrece un camino de atracción eléctrica en un punto escogido previamente.

Básicamente es un camino pre-ionizado que intercepta la descarga y la conduce en forma segura a tierra.

2.3 CRITERIOS DE SELECCIÓN DE LOS DISPOSITIVOS PROTECTORES (SPD)

Los SPDs deben cumplir los requerimientos de las normas ANSI/IEEE Std C62.41-1991 [4] y también UL 1499 [5].

NORMA IEEE C62.41-1991 [4]

En esta norma se define el ambiente al que están expuestos los equipos eléctricos en cuanto a fenómenos transitorios eléctricos se refiere, basado en datos recopilados a lo largo de muchos años. Describe el tipo, magnitud, y frecuencia de los voltajes y corrientes que usualmente pueden esperarse en las instalaciones.

Además, define las formas de onda de voltaje normalizadas, que representan el peor de los escenarios que se puede esperar, y recomienda que los equipos protectores (SPDs) deban sobrevivir a la aplicación de dichas ondas eléctricas.

La norma también establece tres niveles de severidad de presencia de voltajes transitorios, (A, B y C) siendo A el menos severo y C el más severo.

Por otra parte, la norma UL 1449 [5] describe esencialmente pruebas basadas en la norma IEEE 62.41 [4], para probar los SPDs desde el punto de vista de la seguridad del personal. No prueba la idoneidad del SPD para la protección del equipo.

Las especificaciones para las diferentes categorías para los SPDs son las siguientes:

Localización Categoría C

La categoría C define una onda de 10 KV, 10 KA. Se aplica para cables externos al edificio.

Corresponde a las entradas de servicios o alimentadoras al edificio y es el lugar donde está presente la más alta cantidad de energía.

Las fallas en las líneas de potencia de alimentación y las descargas atmosféricas son la amenaza más grande en este punto.

Los SPDs deben ser lo suficientemente grandes para absorber la más alta energía presente en el punto de entrada.

Localización Categoría B

La categoría B define una onda unipolar de 6000 V, pero de 3000 A. Es la peor contingencia que se puede esperar en paneles de disyuntores, o tomas a menos de 20 m. de cable dentro del edificio.

A este nivel de protección corresponden: las alimentadoras secundarias, paneles de distribución y alimentaciones a equipos de uso pesado con conexiones cortas.

La protección de Fase a Neutro, más una protección de Neutro a Tierra, es recomendable.

Estos SPDs pueden ser más pequeños que los de categoría C, puesto que los picos tanto de voltaje cuanto de energía son menores.

Localización Categoría A.

La categoría A es una onda de 6000 V, 200 A, y 500 KHz en forma oscilatoria decadente. Es el peor evento que se pueda presentar en un tomacorriente común. Se consideran dentro de esta categoría los tomas que están a más de 20 m. de cable dentro del edificio.

Este nivel de protección se refiere a los puntos de utilización de los equipos.

Este tipo de protectores son instalados también por ejemplo en UPS, paneles de distribución que sirvan a cargas cuyas necesidades son conocidas y en los breakers de circuitos a los equipos a los que queremos darles una mayor protección.

Estos protectores no deben estar a más de 10 m. de los de Categoría B y a no más de 20 m. de los de Categoría C.

Tanto Línea a Neutro, Línea a Tierra, y Neutro a Tierra deben estar protegidas.

Para el análisis de necesidades de los SPDs, se debe considerar que el nivel de voltaje de salida del SPD debe ser inferior al nivel máximo de operación del equipo.

Si bien para lo anterior suele ser suficiente un SPD con elementos paralelos de desviación del transiente, las ondas de transición más rápida pueden pasar el SPD y rebasar el nivel máximo de operación del equipo protegido, por lo que es conveniente que el SPD tenga elementos en serie de filtro de frecuencias altas.

Pese a la instalación de un buen pararrayos, que conduce la mayoría de la corriente del rayo, los bajantes de comunicación pueden recibir acoplamiento desde el cable bajante del pararrayo y generar altos voltajes en el equipo. Por eso es necesario

poner SPDs, especiales para ese propósito, a la entrada del equipo de comunicación.

Por lo tanto para efectos de "clase de ubicación", debemos considerar (para alimentación eléctrica) como clase B las protecciones a todos los equipos dentro del edificio administrativo. En cuanto a número y severidad de rayos por año, no existían estadísticas disponibles, pero se estimó como categoría 2 (media).

CONCLUSIONES Y RECOMENDACIONES

Conclusiones

1.- Fue muy grato para nosotros, constatar que en SODERAL y las dos empresas aledañas a ella (Papelesa e Ingenio San Carlos), pertenecientes al mismo holding, adoptaron el mismo protocolo, siendo los resultados a la fecha, CERO descargas directas sobre estas empresas, tal cual lo indican los medidores de descargas instalados en todos y cada uno de los bajantes de los pararrayos instalados.

2.- Las mediciones tomadas luego de efectuar el protocolo de mejoramiento de tierra indicado, y la construcción del sistema de pararrayos, incluyéndose la instalación de electrodos y a malla equipotencial, demuestran que la forma en la cual se afrontó el problema fue la indicada.

Recomendaciones

1.- En base a las mediciones realizadas, observaciones de la geometría de los elementos constitutivos de la planta y a los datos históricos suministrados por el personal de la misma, se recomendó la instalación del sistema de pararrayos con electrodos ionizantes, habiéndose utilizado en este caso los productos ERICO aunque existía esta misma tecnología desarrollada por otras firmas.

2.- Concomitantemente se recomendó la instalación de electrodos de puesta a tierra de todas las estructuras integrantes de la planta, a los que se les dio mayor eficiencia mediante el uso del compuesto mejorador de la resistividad del terreno y colateralmente mayor expectativa de vida útil por las características anticorrosivas del mismo.

3.- Se recomendó la instalación de un sistema equipotencial, incluyéndose en el mismo, los electrodos del sistema de pararrayos de acuerdo a la norma recientemente puesta en vigencia (a esa fecha) NEC 2002 Art.250 (Grounding) [5]

4.- Se recomendó también que en cada uno de los electrodos, se facilite una caja de revisión a fin de que el personal de mantenimiento rutinario de la planta pueda inspeccionar cualquier posible degradación en la calidad de las conexiones que unen los electrodos, con el hilo proveedor del sistema equipotencial.

5.- Se recomendó también la adquisición e instalación de los dispositivos protectores denominados SPD de acuerdo a los criterios expuestos anteriormente en este mismo texto.

BIBLIOGRAFÍA

[1] Dirección de Aviación Civil del Ecuador, Nivel Isoceraúnico en el Ecuador <http://es.scribd.com/doc/244952143/Nivel-Isoceraunico-en-El-Ecuador#scribd>
Fecha de consulta Enero 2015

[2] National Fire Protection Association, Lightning Protection Code 780, R. R. Donelley/Willard, 2000.

[3] National Fire Protection Association, National Electrical Code Handbook, R. R. Donelley/Willard, 2002.

[4] The Institute of Electrical and Electronics Engineers, Inc., IEEE Recommended Practice for Grounding of Industrial and Commercial Power Systems, The Institute of Electrical and Electronics Engineers, Inc., 1986.

[5] Underwriters Laboratories, UL1449 2nd Edition, 1996

[6] ERICO International Corporation, Protección Eléctrica de Instalaciones, ERICO International Corporation, ERICO International Corporation, 2009.

ANEXOS

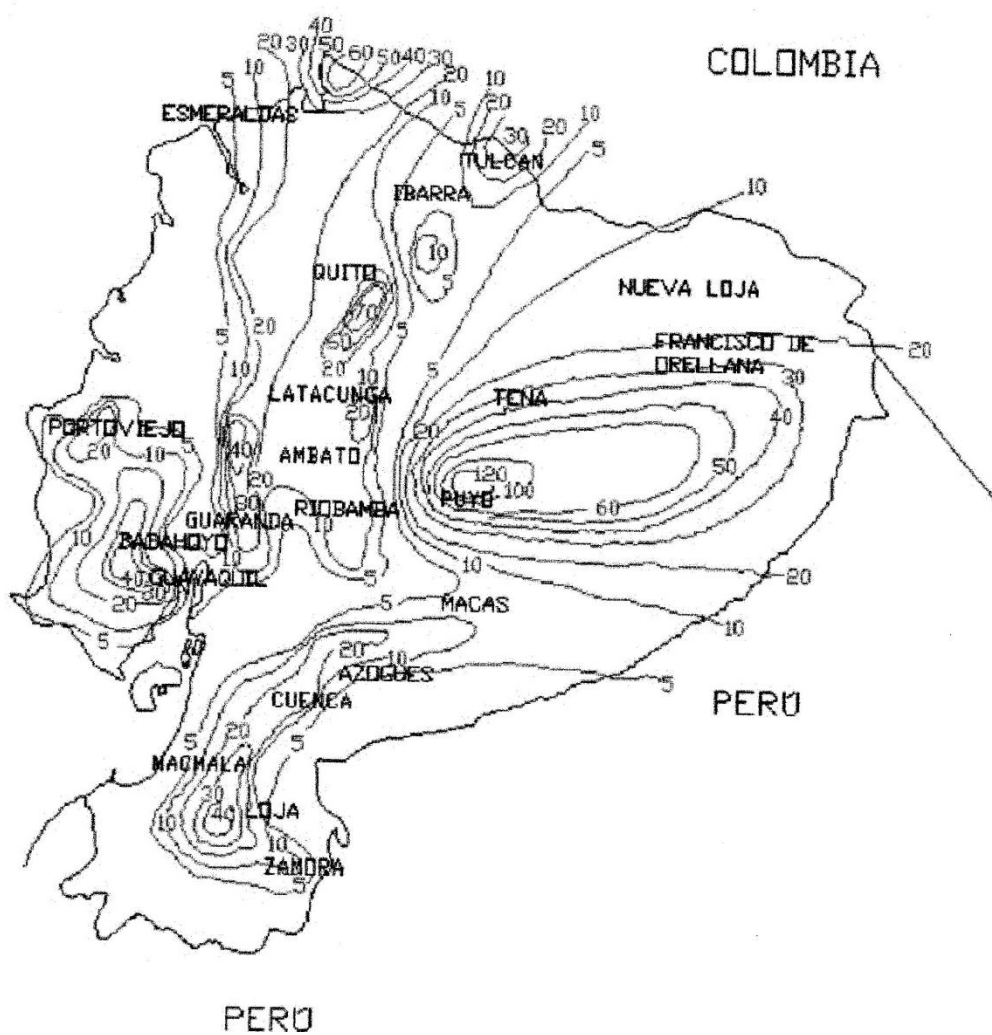


Figura 1. Valores de niveles isoceráunicos del Ecuador. Fuente: [1].



Figura 2. Pararrayo Eritech Dynasphere. Fuente: [6].

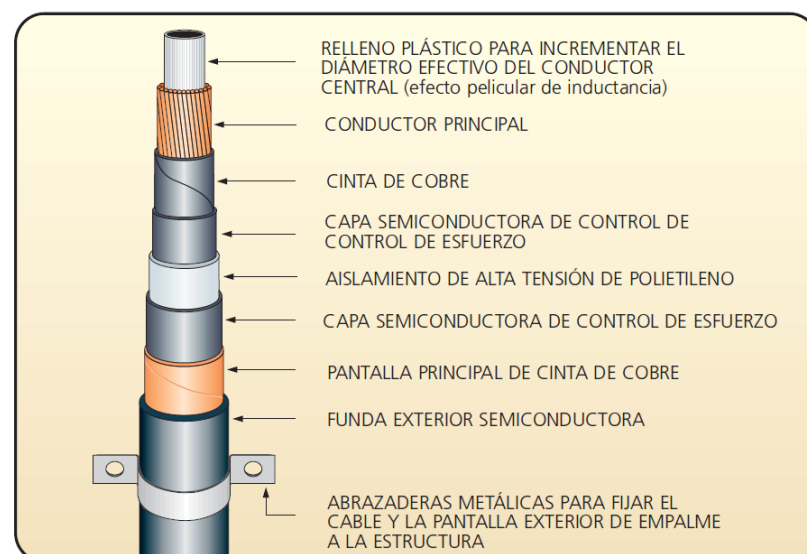


Figura 3. Construcción del cable Ericore. Fuente: [6].

ELECTRODO DE TIERRA REVESTIDO DE COBRE

ELECTRODO DE TIERRA GALVANIZADO

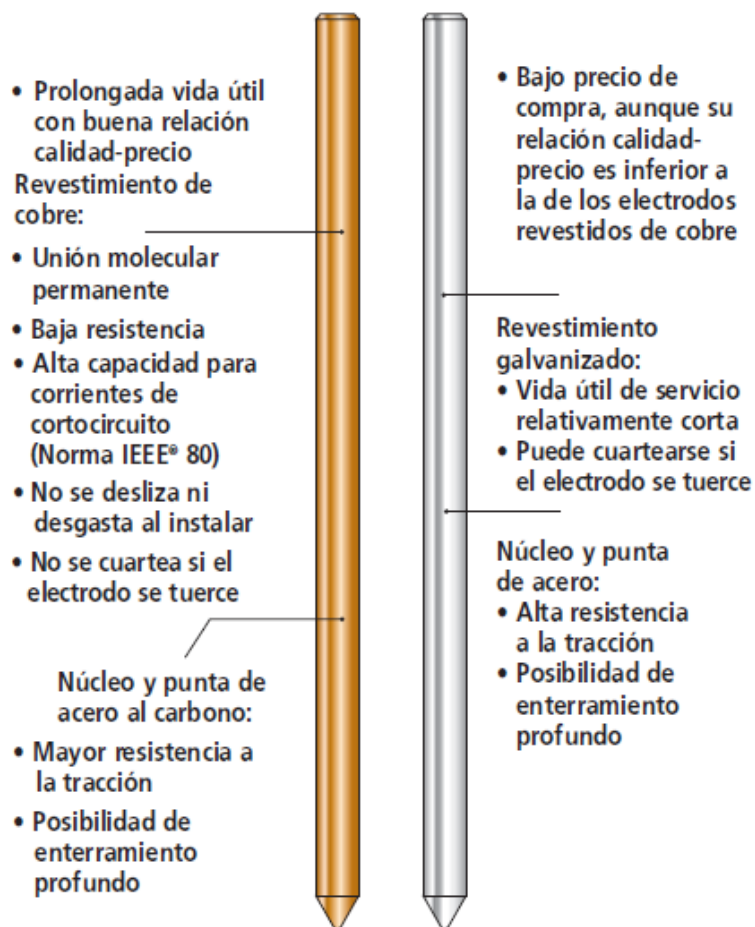


Figura 4. Diferentes varillas de tierra. Fuente: [6].

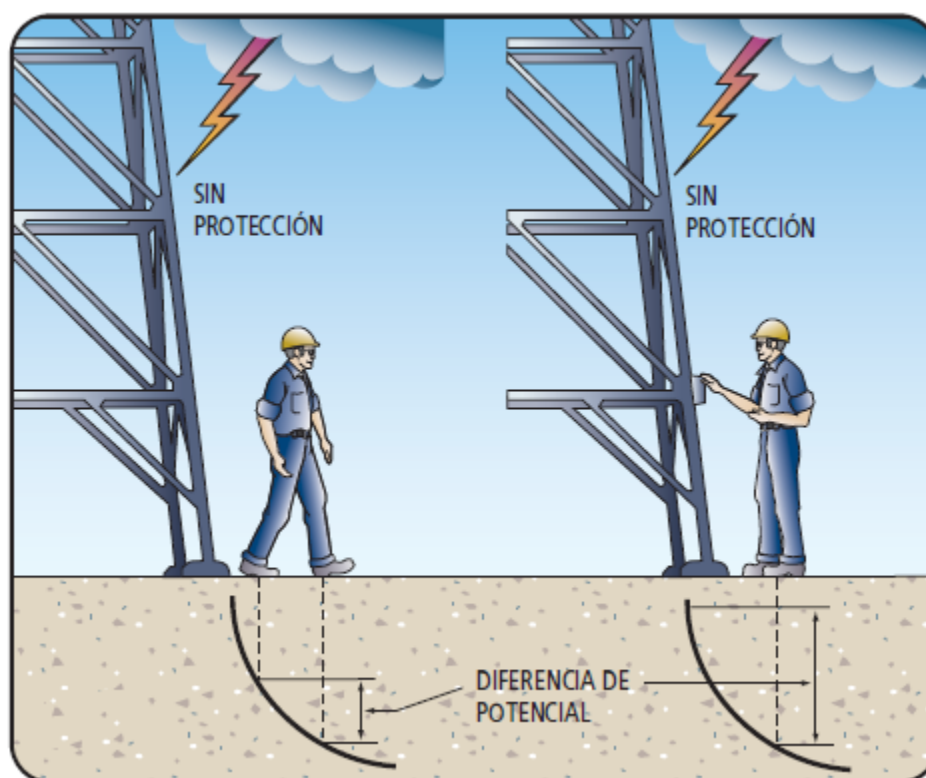


Figura 5. Tensión de paso y tensión de contacto. Fuente: [6].

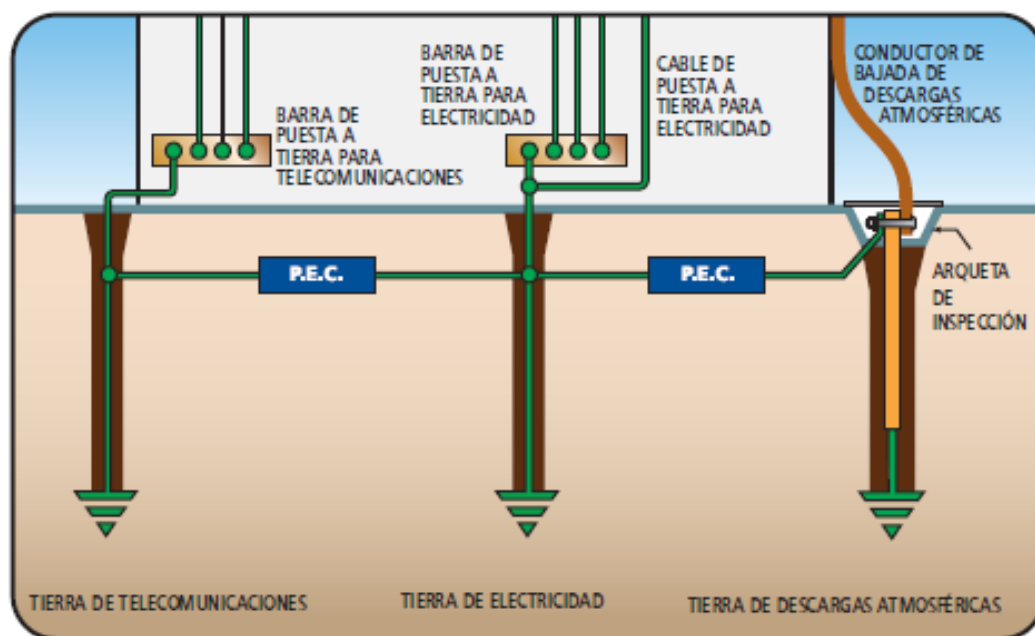


Figura 6. Equipotencialidad de puestas a tierra. Fuente: [6].



Figura 7. Enriquecedor de tierra. Fuente: [6].



Figura 8. Pararrayos instalado en tanque de producto terminado (Alcohol)

Las fotografías a continuación, numeradas del #8 al #12 fueron tomadas en planta SODERAL el 29 de enero del 2015



Figura 9. Pararrayos instalado en torre de fraccionamiento



Figura 10. Pararrayos instalado en torre de comunicaciones (punto más alto de la planta)



Figura 11. Contador de descargas (ubicado en tanques de producción intermedia)



Figura 12. Tapa de electrodos (tapa de varilla de tierra para fácil revisión)

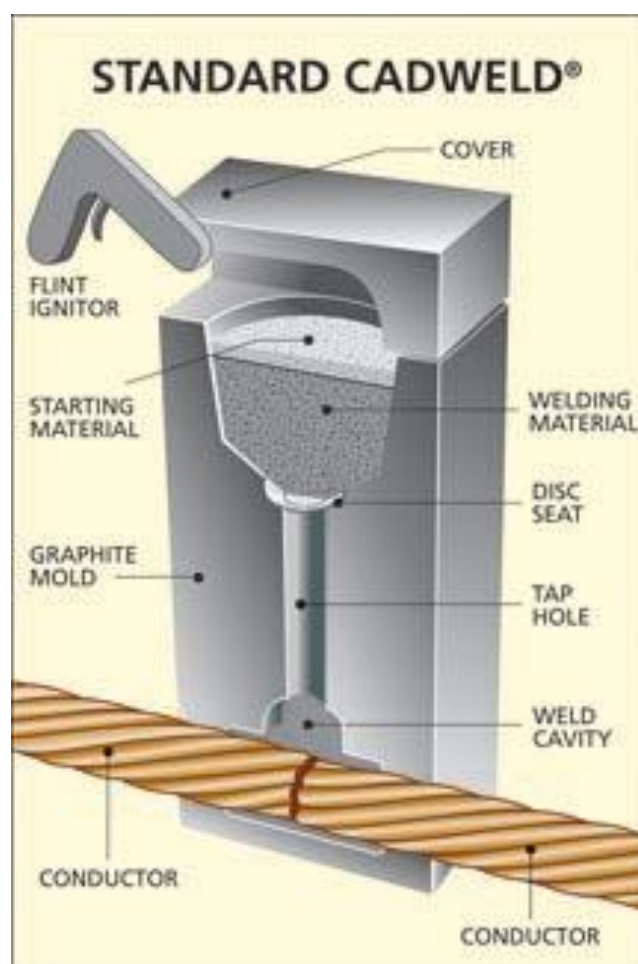


Figura 13. Molde Cadweld para cable-cable [6]

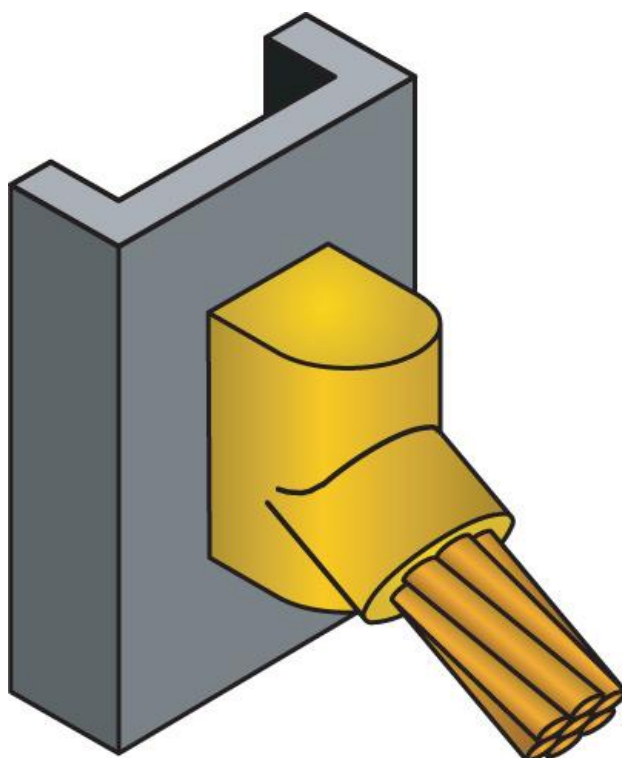


Figura 14. Terminal exotérmica de cable a estructura metálica [6]

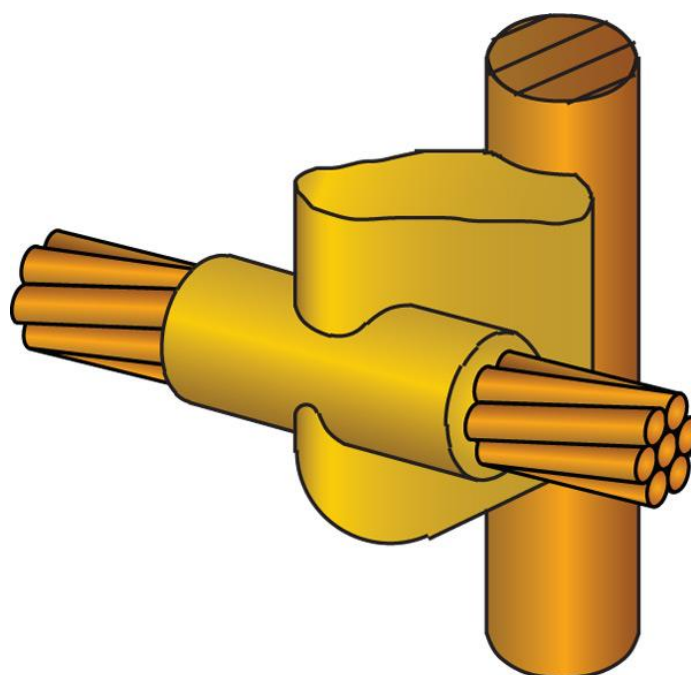


Figura 15. Unión exotérmica de cable a varilla [6]

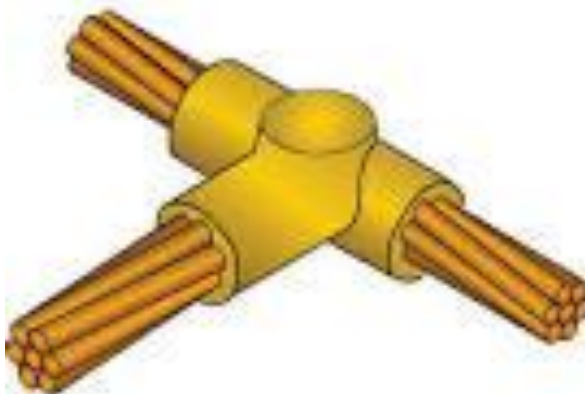


Figura 16. Unión exotérmica (derivación de cable) [6]