

ESCUELA SUPERIOR POLITÉCNICA DEL LITORAL



Facultad de Ingeniería en Electricidad y Computación

“IMPLEMENTACIÓN DE UN SISTEMA DE RIEGO
AUTOMÁTICO Y MANUAL PARA OPTIMIZACIÓN DE
RECURSOS CON ADQUISICIÓN DE DATOS DE SENSOR DE
HUMEDAD EN COMPUTADOR”

EXAMEN DE GRADO (COMPLEXIVO)

Previa a la obtención del grado de:

**INGENIERO EN ELECTRICIDAD ESPECIALIZACIÓN
ELECTRÓNICA Y AUTOMATIZACIÓN INDUSTRIAL**

GALO MEDARDO CUENCA CAHUANA

GUAYAQUIL – ECUADOR

AÑO: 2015

AGRADECIMIENTO

Primeramente a Dios quien me ha guiado y supo darme fuerzas en los momentos más difíciles.

A mis padres Mercedes y Galo mis ejemplos de lucha y perseverancia y a mis hermanos Marco y Leticia, gracias a ellos por su apoyo incondicional y que obraron más allá de sus fuerzas para apoyarme en mi formación profesional.

A mi esposa Carmen y nuestro hijo Derek que me apoyaron a la distancia pero que siempre estuvieron en mi corazón y en mi pensamiento.

A mis sobrinos Katty, Oriana Dannis y Dieguito q con su sonrisa hacen crecer y sentirme muy afortunado de tenerlos conmigo.

A todos mis familiares que de alguna manera también contribuyeron con mis objetivos.


A mi tío Byron que siempre me enseñó que el amor a la familia es lo importante(+).

Agradezco también al Dr. Douglas Plaza por su ayuda, consejos y apoyo en esta nueva modalidad de graduación que ha sido el examen complejo y también a mis amigos Johanna, Italo y David con quien hicimos grupo de estudio para poder superar estos retos

DEDICATORIA

Dedico en especial este trabajo realizado a Dios, a mis padres a mi esposa y en especial a mi amado hijo Derek Cuenca, mi campeón que llego a mi vida para llenar la de alegría porque eres mi inspiración, fortaleza, y que quise darte ejemplo de luchar por tus ideales, que con la ayuda de Dios todo es posible "SIEMPRE JUNTOS HIJO MIO", la frase de nuestro hogar.

TRIBUNAL DE SUSTENTACIÓN



Mg. Alberto Larco G.

PROFESOR DELEGADO

POR LA FIEC



Dr. Wilton Agila G.


PROFESOR DELEGADO

POR LA FIEC

DECLARACIÓN EXPRESA

"La responsabilidad por los hechos, ideas y doctrinas expuestas en este Informe me corresponde exclusivamente; y, el patrimonio intelectual de la misma, a la ESCUELA SUPERIOR POLITÉCNICA DEL LITORAL"

(Reglamento de Graduación de la ESPOL).


GALO MEDARDO CUENCA CAHUANA

RESUMEN

El presente proyecto tiene como objetivo el diseño e implementación de un sistema de riego que permite monitorear y controlar de manera remota el suministro de agua, mediante el análisis de la humedad existente en un área. Por ello se hace uso de una tarjeta electrónica diseñada para la aplicación, la misma que posee un microcontrolador 16f886 el cual tiene memoria flash y memoria ram que comparado con otros microcontroladores es mas versátil por lo cual decidimos escogerlo y además por la facilidad que presentaba para realizar nuestro proyecto pues su programación e implementación resulta muy fácil para el usuario, con Entradas / Salidas en Puertos A, B, C. Cada puerto tiene 8 pines correspondientes a los 8 bits, a cada bit se denomina Señal I/O acompañada de pines de +Vcc y Gnd, donde Vcc puede ser seleccionable es decir utilizar el voltaje interno del modulo de entrenamiento o externo mediante el Jack VDD, PORTA (0,1,2,3,4,5,6,7), PORTB(0,1,2,3,4,5,6,7), PORTC (0,1,2,3,4,5,6,7)22,4+3,95+0,8, estos pines tienen características diferentes en sus entradas y salidas digitales y entradas o salidas analógicas, así también la entrada de lectura de señales analógicas como es el sensor de humedad .

Los resultados obtenidos para este sistema fueron la adquisición de señales en un dispositivo electrónico que permite transformar una variable físico (humedad), en una señal eléctrica.

Finalmente se obtuvo un sistema de riego autónomo capaz de tomar decisiones y mantener en estado óptimo las áreas verdes donde fue implementado, el ahorro monetario y el control del consumo de agua.

ÍNDICE GENERAL

AGRADECIMIENTO	ii
DEDICATORIA	iii
TRIBUNAL DE SUSTENTACIÓN	iv
DECLARACIÓN EXPRESA	v
RESUMEN.....	vi
ÍNDICE GENERAL	1i
INDICE DE FIGURAS.....	x
INDICE DE TABLAS.....	xi
INTRODUCCIÓN1	
CAPÍTULO1.....	1
1.1 OBJETIVOS	1
1.1.1 OBJETIVOS GENERALES	1
1.1.2 OBJETIVOS ESPECÍFICOS	1
1.2 METODOLOGÍA.....	1
1.3 SISTEMAS DOMOTICOS.....	3
1.3.1 CONFORT.....	5
1.3.2 SEGURIDAD.....	5
1.3.3 COMUNICACIÓN.....	6
1.3.4 AHORRO DE ENERGIA.....	6
1.4 COMUNICACIONES INALAMBRICAS.....	6

1.5	MODULO XBEE.....	7
CAPITULO II	10
2.	RESULTADOS OBTENIDOS	10
2.1	ETAPA DEL CONTROLADOR	11
2.2	BLOQUE EMISOR	12
2.3	BLOQUE RECEPTOR	14
2.4	BLOQUE PROCESADOR	16
2.5	CODIGO DE PROGRAMACION PRINCIPAL.....	19
2.5.1	DIAGRAMA DE FLUJO.....	21
2.6	DISEÑO DE LAS TARJETAS DEL SISTEMA DE RIEGO	23
2.7	RESULTADOS OBTENIDOS.....	25
CONCLUSIONES	27
RECOMENDACIONES	28
BIBLIOGRAFÍA	29

INDICE DE FIGURAS

Figura 1.1 Diagrama de bloques del sistema.....	2.
Figura 1.2 Sistema Domótica.....	4
Figura 1.3 Sistema Áreas de la Domótica.....	4.
Figura 1.4 Tipos de Redes Inalámbricas.....	7
Figura 1.5 Modulo XBEE PRO.....	8..
Figura 1.6 Modulo XBEE S2.....	8..
Figura 2.1 Diseño General.....	10
Figura 2.2 Controlador.....	12
Figura 2.3 Emisor.....	13
Figura 2.4 Receptor.....	15
Figura 2.5 Bloque Procesador.....	16
Figura 2.6 Etapa de Acoplamiento.....	17
Figura 2.7 Diagrama de Flujo.....	22
Figura 2.8 Esquema de Pistas Controlador 1.....	.22
Figura 2.9 Placa PCB Controlador 1.....	24
Figura 2.10 Esquema de Pistas Controlador 2.....	.24
Figura 2.11 Placa PCB Controlador 2.....	24
Figura 2.12 Pruebas de Campo del Sensor de Humedad.....	.25

INDICE DE TABLAS

Tabla 1.1 Datos Experimentales.....	26
-------------------------------------	----

INTRODUCCIÓN

En la actualidad la tendencia a automatizar sistemas sean estos de control o monitoreo, nos han permitido optimizar recursos siendo estos, tiempo, mano de obra, e incluso la mejora de los procesos haciéndolos más rápidos y eficientes.

Estos aspectos nos centramos en las personas que tienen plantas ornamentales o jardines en sus hogares, quienes deben realizar riego manual dependiendo de la humedad de la tierra, uno de los inconveniente inicia cuando, estos jardines son abandonados por pequeños periodos, debido a ello algunas plantas mueren por falta de humedad en su raíz, por otra parte el excesivo consumo de agua al momento de realizar el riego es riesgoso ya que impide la correcta oxigenación de la planta.

Por lo que teniendo en cuenta nuestra primicia, para esta situación existe la necesidad de automatizar el proceso de riego, para asegurar que nuestros jardines reciban el agua necesaria, ajustándose a los parámetros del clima y la humedad de la tierra.

Además de poderlo controlar y monitorear de forma remota, permitiendo a los usuarios realizar un control no invasivo en el área de crecimiento, y conociendo parámetros como temperatura, humedad, que sin la interfaz no lo podrían saber.

Cada planta necesita un riego específico. De hecho, tan importante es la cantidad de agua que se le debe echar y la frecuencia con que se riega, como la forma específica de hacerlo. El inconveniente se presenta al momento de realizar la actividad del riego o si no se la hace, ya que los factores que implican la cantidad de agua que debe recibir la planta son muy sensibles y en ocasiones específico, esta actividad por ende puede ocasionar que las plantas se deterioren y pierdan su vitalidad.

La mala utilización del agua potable en la ciudad llega a cifras extremadamente altas. Según la empresa Etapa hay un rango de entre 40 y 60% de desperdicio en la ciudad de Cuenca [1].

Lavado de vehículos, riego de jardines, fugas de agua que no son controladas, llaves abiertas en los hogares e instituciones educativas, hidrantes en uso, baños prolongados en los hogares son, entre otras, las causas para que cada día aumente el gasto de agua en la ciudad.[1]

Analizando el impacto del desperdicio de agua, podemos notar que día a día esta misma agresión, está generalizando, expandiéndose a muchas ciudades, creando un estado de alerta en la población, por ello la importancia de controlar las raciones de agua existentes.

En el capítulo 1, Se describen los Objetivos Generales, específicos ,la identificación del problema y su metodología.

En el capítulo 2, se brinda información general de los conceptos y métodos que están presentes en esta temática.

Por lo cual se expone información permitiente al uso de microcontroladores, sensores de humedad, redes inalámbricas utilizando módulos XBEE, Interfaz gráfica; Además de las plataformas de desarrollo utilizadas, en las diversas etapas de la elaboración del proyecto.

El diseño e implementación, descrito por etapas, y los diversos análisis y cálculos matemáticos necesarios que son utilizados, además de la programación de aplicaciones presentes.

Se presenta el análisis de las pruebas, mediante variables observables de manera explícita, enfocándose en la funcionalidad del sistema en conjunto.

CAPÍTULO I

1.1 OBJETIVOS

1.1.1 OBJETIVO GENERAL

Monitorización y control remoto de un sistema de riego automático controlado por sensor de humedad, con interfaz de usuario, mediante la programación de una tarjeta de control con microcontrolador para optimizar el uso de recursos naturales como el agua en el hogar, conservar el área forestal del mismo y economizar gastos monetarios.

1.1.2 OBJETIVO ESPECÍFICOS

- Analizar parámetros de temperatura y humedad que permitan el correcto funcionamiento al momento de la adquisición de datos.
- Diseñar un sistema de sensores y actuadores utilizando microcontroladores
- Diseñar una red de enlace inalámbrico basado en Xbee.
- Evaluar el funcionamiento del sistema mediante pruebas en ambientes controlados.

1.2 METODOLOGÍA

El sistema a diseñar debe permitir analizar la humedad del suelo, el modulo controlador es quien realizara las acciones de activado o desactivado automático de actuadores que permitan el paso del agua; Además de poder enviar información vía inalámbrica sea esto con tecnología Bluetooth o Xbee,

hacia un computador o en su caso hacia un dispositivo móvil con una aplicación desarrollada en ANDROID, como se muestra en la Figura 1.1

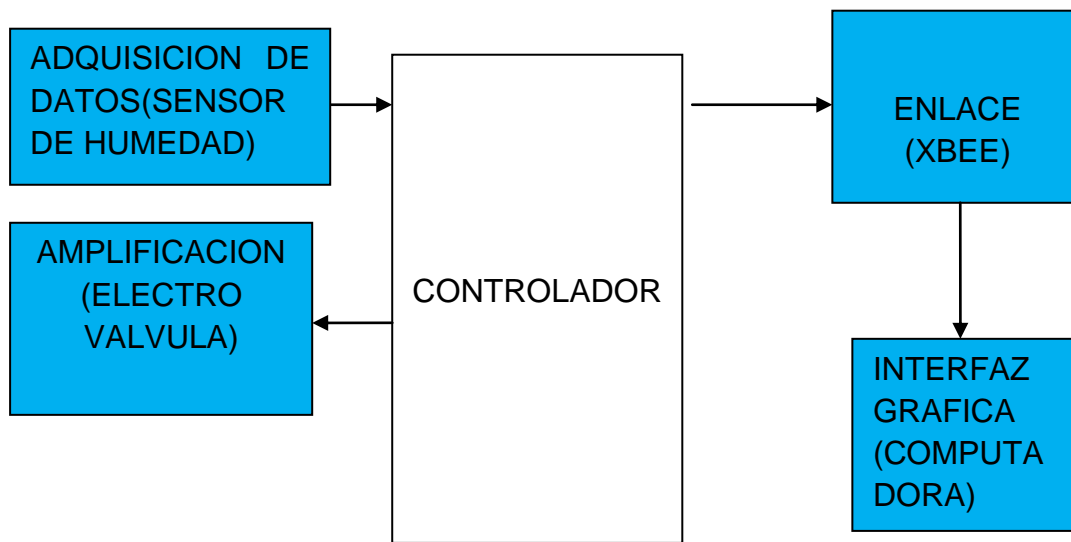


Figura 1.1 Diagrama de bloques del sistema

De esta manera el sistema se ha dividido en los siguientes bloques:

Adquisición de datos del entorno.- En esta etapa se utilizan sensores de humedad, que permiten transformar la variable de humedad en señal eléctrica, la cual puede ser procesada por el controlador.

Este sensor se encarga de medir el contenido volumétrico de agua existente en una determinada área, esta variable y la de voltaje presentan un comportamiento lineal es decir que a mayor humedad el voltaje aumenta.

Controlador.- Para esta etapa se utiliza un circuito controlador, el cual acopla las diferentes señales con los actuadores y además es encargada de la comunicación del sistema.

Amplificación.- Esta etapa es la encargada de amplificar las señales digitales, a señales eléctricas mayores, con las cuales se permita activar o desactivar los aspersores (actuadores).

Enlace.- Esta etapa nos permite el enlace entre nuestro sistema y el computador por medio inalámbrico.

Interfaz Gráfica.- Es la que permite la interacción hombre máquina, esta interfaz es desarrollada en Java para un computador, su utilización es para monitoreo o control del sistema.

1.3 SISTEMAS DOMÓTICOS

La tendencia al uso de sistemas centralizados ha provocado la aparición de sistemas domóticos cada vez más complejos, para actividades que en ocasiones necesitan de mayor precisión al momento de realizarla, a continuación en la Figura 1.2 se muestra un esquema común de este diseño.



Figura 1.2 Sistema domótica [2]

Domótica es el término que es utilizado para denominar la parte de la tecnología, que integra el control y supervisión de los elementos existentes en una determinada área de trabajo sea esta edificio, viviendas, parques, jardines, como se indica en la Figura 1.3

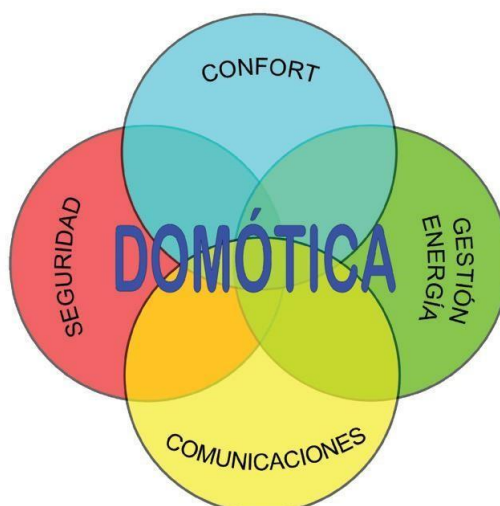


Figura 1.3 Sistema Áreas de la Domótica .

1.3.1 CONFORT

El confort es el conjunto de actividades que se puedan llevar a cabo para mejorar la comodidad en una vivienda. Dichas actividades pueden ser de carácter tanto pasivo, como activo o mixtas.

El desarrollo de estos sistemas se centra, en el aumento de la comodidad del usuario, actividades como, el encendido de luces, la climatización automática, riego autónomo el cual depende de diversos factores como el de detectar la humedad existente para accionar electroválvulas, aires acondicionados, en fin un conjunto de acciones para determinada necesidad de las cuales el usuario debe despreocuparse, hacen que la vida en el hogar menos estresante, más cómoda, y en ocasiones otorgando más tiempo con la familia.

1.3.2 SEGURIDAD

Puede incluir desde sensores de detección de humo, alarmas, control de acceso, posibilidades de monitoreo de hogares, detectores de correspondencia en fin un sin número de sistemas que permitirán al usuario estar alerta con lo que acontece en su hogar.

1.3.3 COMUNICACION

Sistemas enlazados a computadores o dispositivos móviles, otorgando información en tiempo real, permitiendo activación o desactivación de servicios, la comunicación nos brinda control de los sistemas en conjunto siendo esta de cualquier tipo alámbrica o inalámbrica.

1.3.4 AHORRO DE ENERGÍA

El uso de los sistemas domotico conlleva consumo de energía , por lo que siendo este autónomo se permite la auto regulación, en los sistemas de riego en temporadas lluviosas trabajaran en bajo consumo de energía, solo se activaran cuando los requerimientos lo permitan.

1.4 COMUNICACIONES INALAMBRICAS

Es la que permite la propagación de datos, en condiciones de espacio libre, en la actualidad existen varios tipos a continuación se presenta un esquema general de redes inalámbricas.

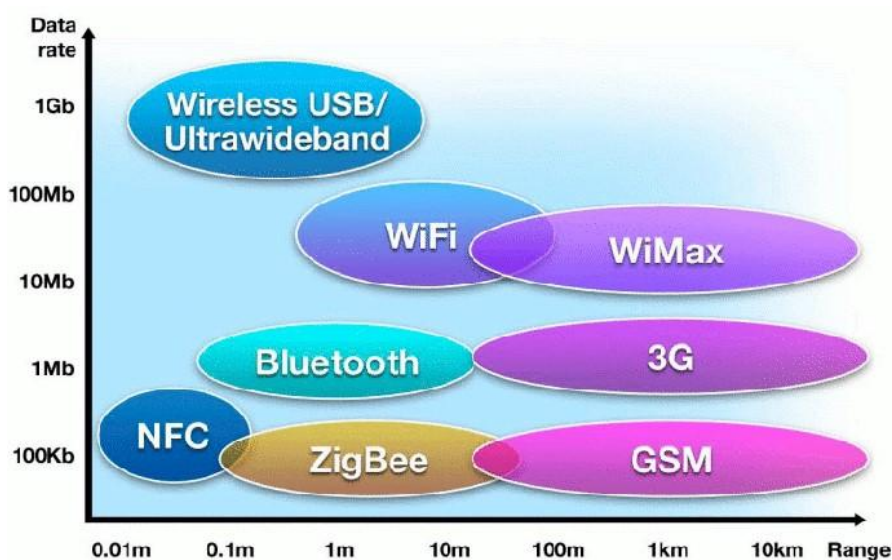


Figura 1.4 Tipos de redes inalámbricas [3]

La tendencia a la movilidad y la ubicuidad hacen que cada vez sean más utilizados los sistemas inalámbricos, y el objetivo es ir evitando los cables en todo tipo de comunicación, no solo en el campo informático sino en televisión, telefonía, seguridad, domótica, etc. [3]

1.5 MODULO XBEE

Son dispositivos de radio frecuencia que trabajan en la banda de 2.4 GHz con protocolo 802.15.4, internamente están estructurado por un microcontrolador con alimentación de 3.3v, dispone de dos hileras de 10 pines, la separación entre pines es de aproximadamente 2mm.

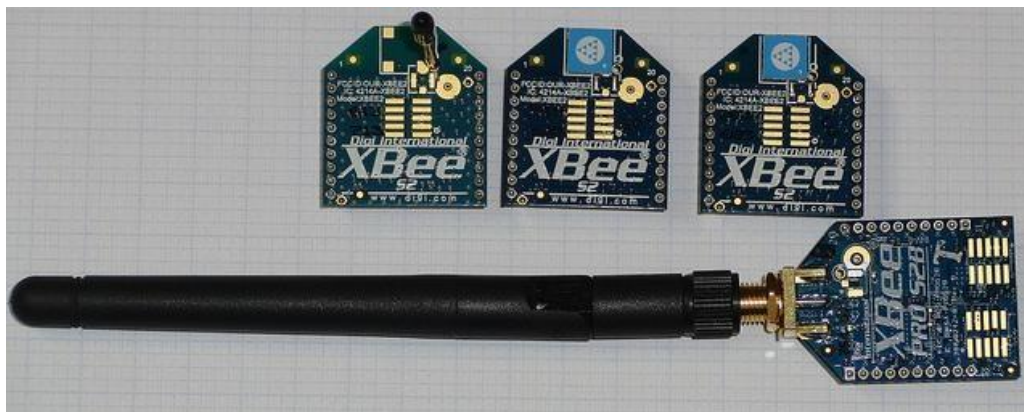


Figura 1.5 Modulo XBEE PRO

Como se aprecia en la figura 1.5 y figura 1.6 de XBee, existen dos tipos: los módulos normales S2 y los módulos PRO S2B. La diferencia entre módulos es que los PRO tienen mayor alcance, mayor consumo y mayor costo, además los S2B tienen incorporado un segundo microcontrolador interno.

Este tipo de módulos puede adaptarse a varios tipos de antena, se muestra como los módulos S2 se acoplan a la antena de cable como se ve en la imagen.



Figura 1.6 Modulo XBEE S2

El microcontrolador interno del módulo se comunica con el exterior mediante una UART, la misma que podemos utilizar para cambiar el firmware del módulo a través de un bootloader que lleva grabado, o para conectar el microcontrolador interno con la UART de un microcontrolador externo para que éste envíe y reciba datos a través del módulo XBee.

CAPÍTULO II

2. RESULTADOS OBTENIDOS

Una vez determinado los elementos y las etapas necesarias se procede a realizar el diseño esquemático de las diferentes etapas del sistema, como se observa en la figura 2.1

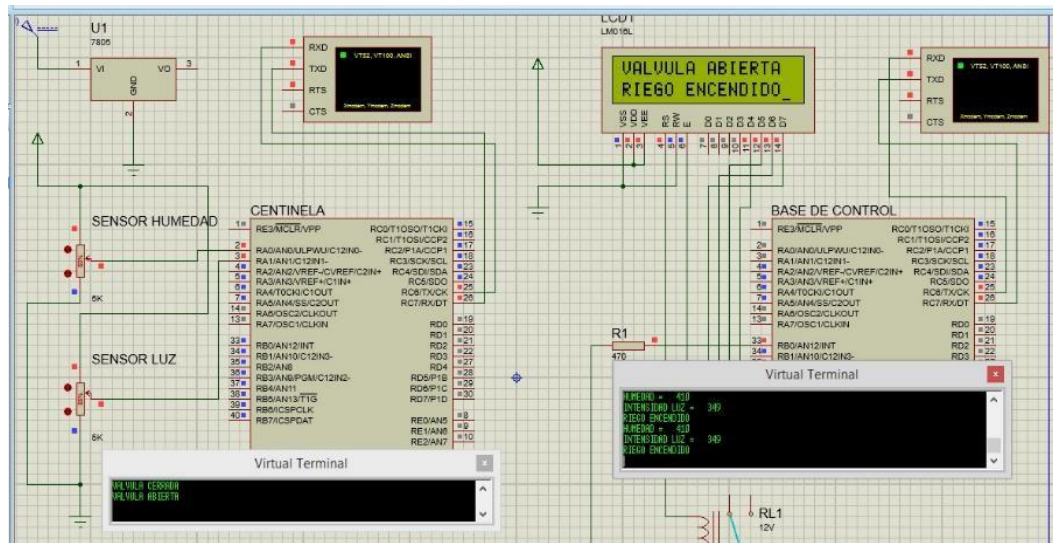


Figura 2.1 Diseño General

2.1 ETAPA DEL CONTROLADOR

El controlador es programado para hacer la lectura de datos analógicos a través del pin RA0 ,digitaliza la señal del sensor de humedad ,la codifica y guarda los datos para posteriormente ser interpretados en las decisiones tomadas.

Para diseñar el sistema se utiliza el programa Proteus, el cual nos mostrara una visión realista de los elementos y su comportamiento, para esta etapa se utiliza un sensor de humedad para la adquisición de datos del suelo, y un

sensor de luz el mismo que determinara la intensidad del sol, que será enviado al micro controlador dependiendo de los parámetros descritos en la programación, como se indica en la figura 2.2

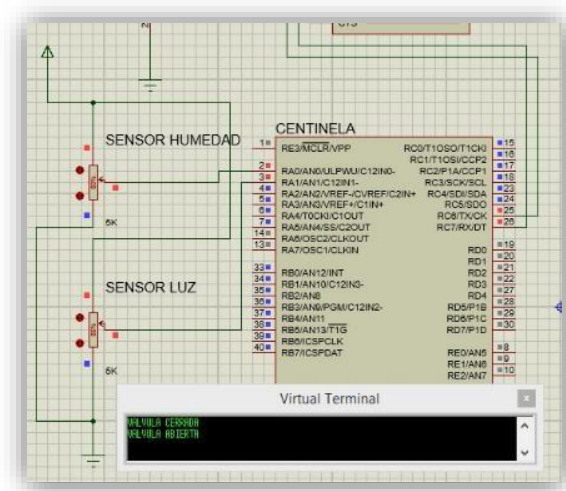


Figura 2.2 Controlador

2.2 BLOQUE EMISOR

En este bloque se confiera al módulo XBEE para enviar los datos, de esta forma se permite el acoplamiento entre los módulos.

El pin (OUT del XBee) va conectado al pin 26 (Rx del microcontrolador) y al pin (IN del XBee) va conectado al pin 25 (Tx del microcontrolador) la conexión de este pin no se debe realizar directamente entre el microcontrolador y el XBee por lo que el microcontrolador entrega 5V y el XBee trabaja a entre (2.8 a 3.3)V por lo tanto se debe realizar un ajuste de voltaje por medio de un regulador o divisor de voltaje que adecua la señal, como se indica en la Figura 2.3

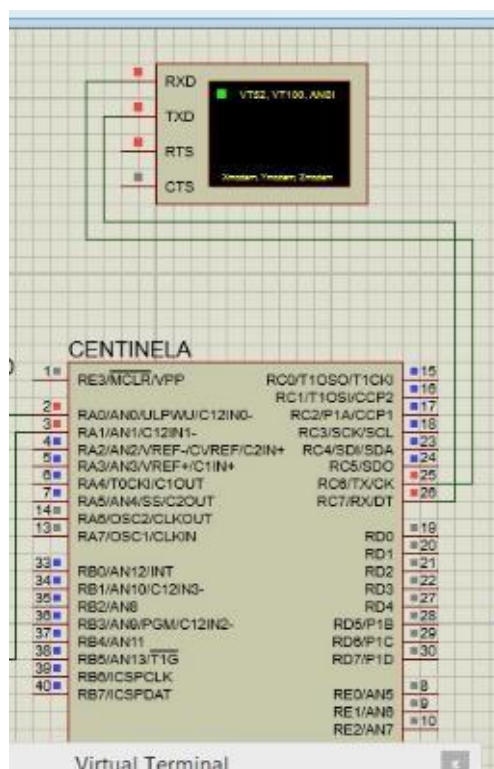


Figura 2.3 Emisor

2.3 BLOQUE RECEPTOR

En este bloque se confiera al módulo XBEE para recibir los datos, de esta forma se permite el acoplamiento entre los módulos.

El pin (OUT del XBee) va conectado al pin 25 (TX del microcontrolador) y al pin (IN del XBee) va conectado al pin 26 (RX del microcontrolador) la conexión de este pin no se debe realizar directamente entre el microcontrolador y el XBee por lo que el controlador entrega 5V y el XBee trabaja a entre (2.8 a 3.3)V por lo tanto se debe realizar un ajuste de voltaje por medio de un regulador o divisor de voltaje que adecua la señal, como se indica en la Figura 2.4

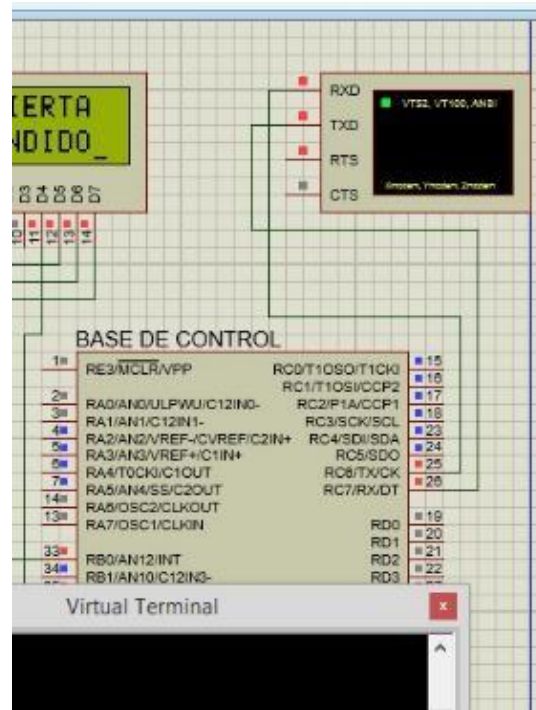


Figura 2.4 receptor

2.4 BLOQUE PROCESADOR

Luego de la recepción de los datos, esta etapa se encarga de decidir la activación de la electroválvula existente, de acuerdo con los parámetros otorgados por la programación.

La salida se verá reflejada mediante el pin 33 , la conexión de este pin no se debe realizar directamente entre el microcontrolador y la electroválvula , el microcontrolador entrega 5V y la electroválvula usa 12 v por lo que es necesario utilizar una etapa de acoplamiento o amplificación de voltaje, como se indica en la Figura 2.5

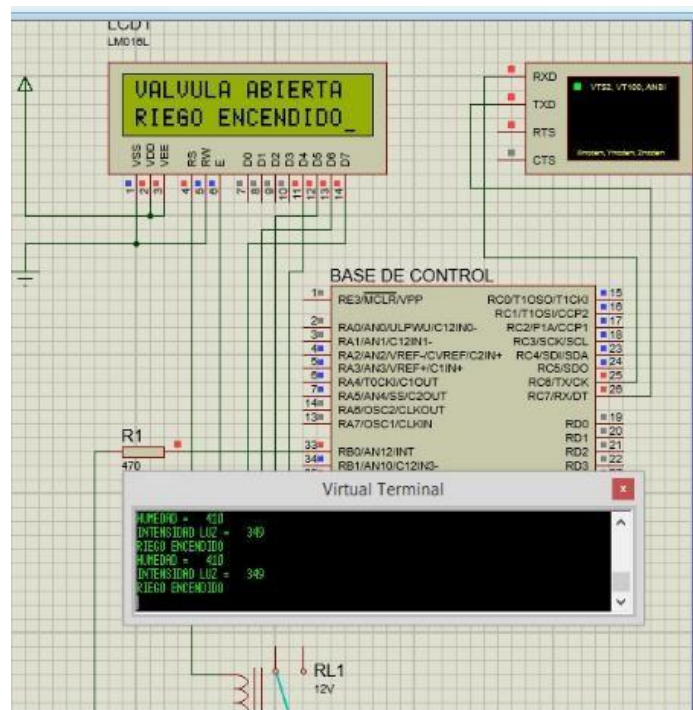


Figura 2.5 Bloque Procesador

Esta configuración nos permite, intercalar señales pequeñas, a señales mucho mayores, consta de un transistor que servirá de switch, cuando este se active cerrara el circuito del relé permitiendo el paso de la corriente, lo cual genera un campo magnético en su bobina e intercambiara el conector enviando el voltaje requerido.

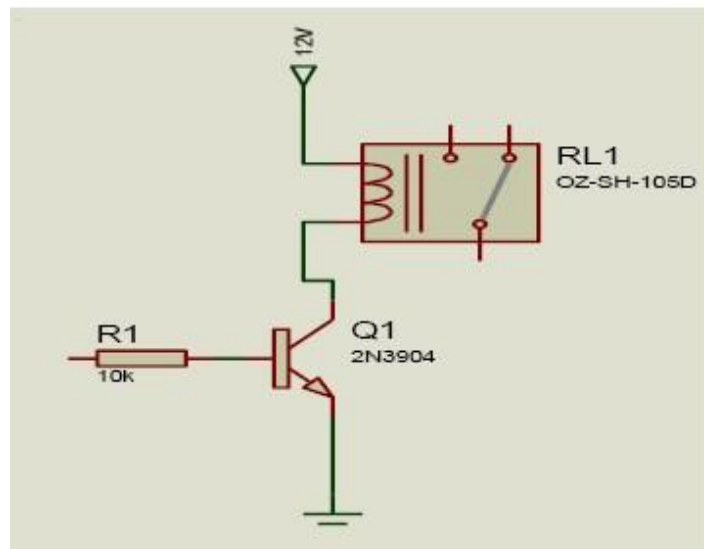


Figura 2.6 Etapa de acoplamiento

2.5 CÓDIGO DEL PROGRAMA PRINCIPAL

Para la elaboración del código del programa principal sea utilizado el programa mikrobasic pro el cual es muy amigable con el programador.

CONTROLADOR 1

```

program base_control dim
LCD_RS as sbit at RB2_bit
LCD_EN as sbit at RB3_bit
  LCD_D4 as sbit at RB4_bit
  LCD_D5 as sbit at RB5_bit
  LCD_D6 as sbit at RB6_bit
  LCD_D7 as sbit at RB7_bit

  LCD_RS_Direction as sbit at TRISB2_bit
  LCD_EN_Direction as sbit at TRISB3_bit
  LCD_D4_Direction as sbit at TRISB4_bit
  LCD_D5_Direction as sbit at TRISB5_bit
  LCD_D6_Direction as sbit at TRISB6_bit
  LCD_D7_Direction as sbit at TRISB7_bit

DIM HUMEDAD,LUZ AS WORD
DIM TEXTO1,TEXTO2 AS STRING [10] main:
OSCCON = 0X75
PORTA= %00000000
PORTB= %00000000 PORTC=
%00000000
TRISA= %00000011
TRISB= %00000000
TRISC= %00000000
ANSEL= %00000011
ANSELH= %00000000
UART1_Init(9600)
Lcd_Init()
Lcd_Cmd(_LCD_CLEAR)

```

```

while 1
Lcd_Out(1,1,"VALVULA ABIERTA")
Lcd_Out(2,1,"RIEGO ENCENDIDO")
UART1_Write_Text("VALVULA ABIERTA")
UART1_Write(0X0D)
UART1_Write(0X0A)
PORTB.RB0=1
Delay_1sec
Lcd_Cmd(_LCD_CLEAR)
Lcd_Out(1,1,"VALVULA CERRADA")
Lcd_Out(2,1,"RIEGO APAGADO")
UART1_Write_Text("VALVULA CERRADA")
UART1_Write(0X0D)
UART1_Write(0X0A)
PORTB.RB0=0
Delay_1sec
Lcd_Cmd(_LCD_CLEAR)
wend end.

```

CONTROLADOR 2

```

program centinela
DIM HUMEDAD,LUZ AS WORD
DIM TEXTO1,TEXTO2 AS STRING [10] main:
OSCCON = 0X75
PORTA= %00000000
PORTB= %00000000 PORTC=
%00000000
TRISA= %00000011
TRISB= %00000000
TRISC= %00000000
ANSEL= %00000011
ANSELH= %00000000 UART1_Init(9600)
while 1
HUMEDAD =1024- Adc_Read(0)
LUZ =1024- Adc_Read(1)
UART1_Write_Text("HUMEDAD = ")
WordToStr(HUMEDAD,TEXTO1)
UART1_Write_Text(TEXTO1)

```

```
UART1_Write(0X0D)
UART1_Write(0X0A)
UART1_Write_Text("INTENSIDAD LUZ = ")
WordToStr(LUZ,TEXTO2)
UART1_Write_Text(TEXTO2)
UART1_Write(0X0D) UART1_Write(0X0A) if
(HUMEDAD<500)AND(LUZ<500) THEN
UART1_Write_Text("RIEGO ENCENDIDO")
  UART1_Write(0X0D)
  UART1_Write(0X0A)
else
  UART1_Write_Text("RIEGO APAGADO")
  UART1_Write(0X0D)
  UART1_Write(0X0A)
end if
Delay_1sec
wend

end.
```

2.5.1 DIAGRAMA DE FLUJO

Explicación del diagrama de flujo para una mejor comprensión del programa.

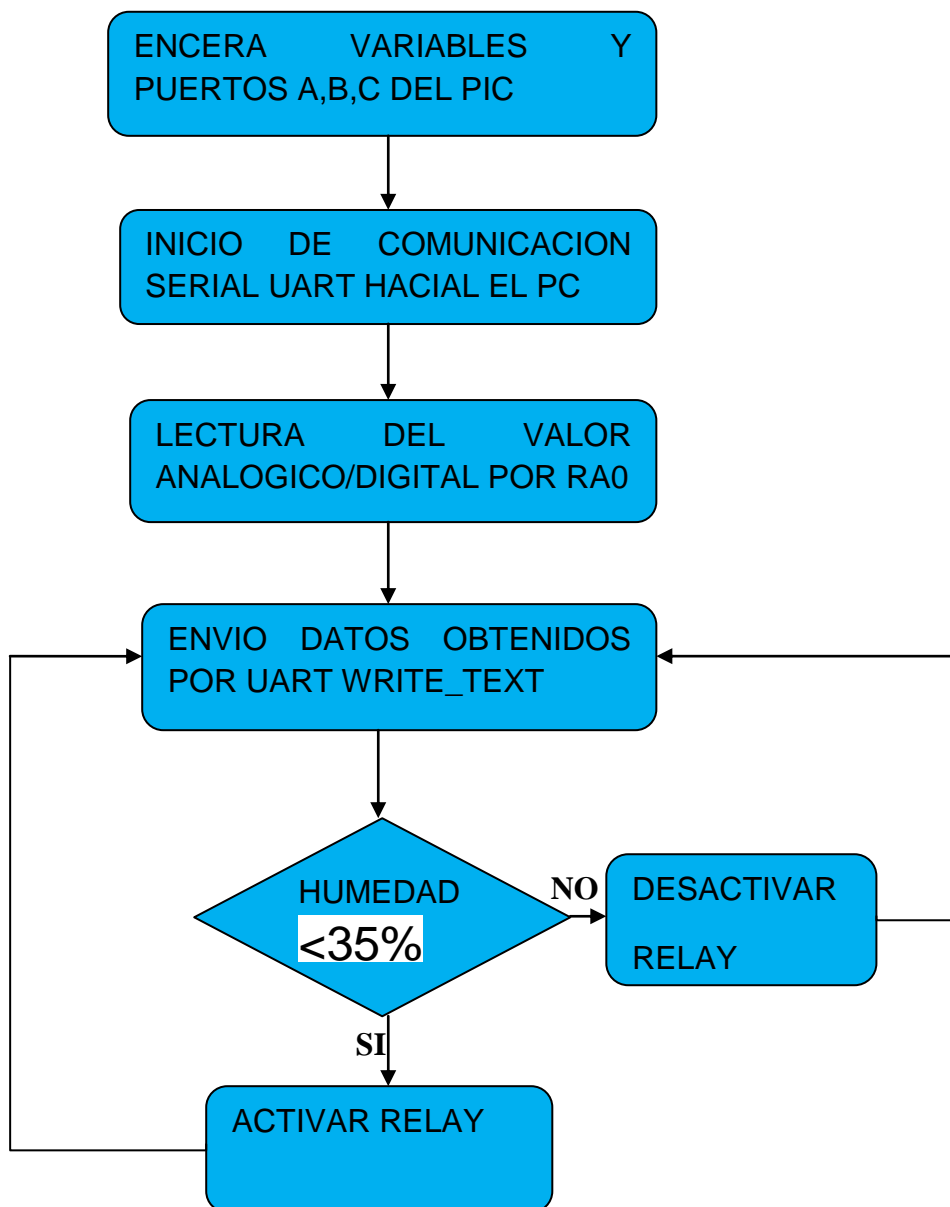


Figura 2.7 Diagrama de Flujo

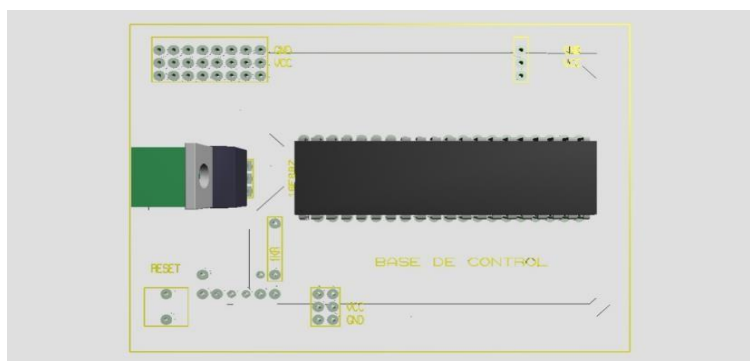


Figura 2.9 Placa PCB controlador 1

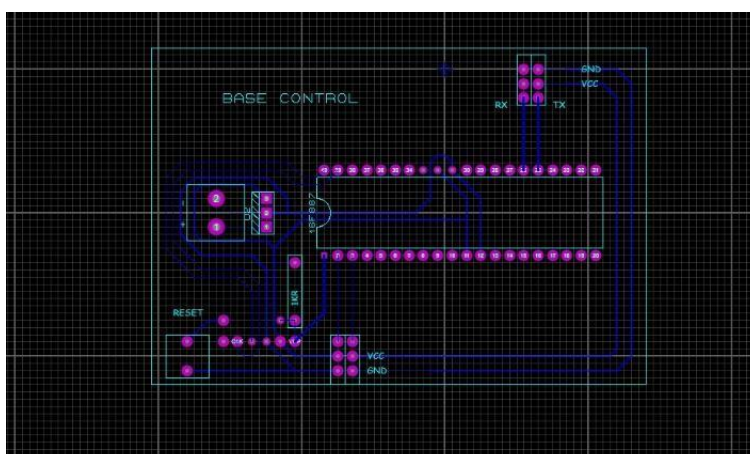


Figura 2.10 Esquema de pistas controlador 2

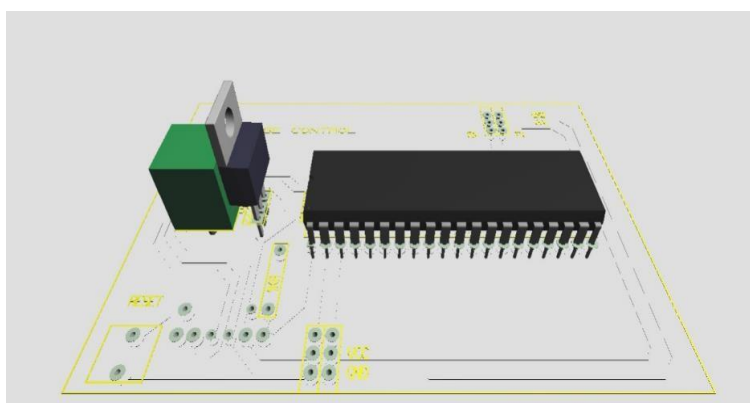


Figura 2.11 Placa PCB controlador 2

2.7 RESULTADOS OBTENIDOS



Figura 2.12 pruebas de campo del sensor de humedad

Se realizaron cálculos de forma teórica y mediciones en el terreno los cuales son datos confiables, como se indica en la Figura 2.11

Formula de frecuencia para un circuito Astable con 555 es:

$$F=1.44/(R1+2*RX)*C \quad (EC 1)$$

Donde RX es la resistencia que produce el suelo, que se relaciona con la distancia a la que se coloquen los electrodos.

Para el desarrollo del cálculo de frecuencia entregada por el transductor se coloca un valor promedio de resistencia otorgado por el suelo.

% HUMEDAD	TEMPERATURA	AREA DE PRUEBA	RESISTENCIA OBTENIDA	FRECUENCIA(Hz)
1	32°C	1m 2	67000 a72000	10
10	32°C	1m 2	10000 a 12000	56
20	32°C	1m 2	3780 a 3800	141
30	32°C	1m 2	1700 a 1800	278
40	32°C	1m 2	1100 a 1150	467
50	32°C	1m 2	768 a 780	533
60	32°C	1m 2	410 a 470	734

TABLA1.1DatosExperimentales

CONCLUSIONES

1. Los sensores de humedad funcionan de manera aceptable, entregando valores aproximados a los nominales.
2. El uso de módulos XBEE presenta pérdidas de señal cuando no se encuentra en línea de vista, lo cual disminuye el alcance.
3. La utilización de un transmisor /receptor XBEE permite optimizar el sistema en cuanto a hardware, pues de esta manera se evita la utilización de cables entre módulos.
4. El enlace inalámbrico entre el dispositivo y el sistema puede ser interrumpido por bajo voltaje en las baterías.

RECOMENDACIONES

1. Realizar las simulaciones pertinentes del circuito controlador, para probar su funcionamiento, y con ello evitar errores.
2. Medir las señales analógicas del sensor de humedad alimentados por una fuente de voltaje de corriente continua ,para evitar errores en el sistema causado por ruido y producen fallas en la comunicación.
3. Se recomienda utilizar un módulo Bluetooth de clase 1, para obtener mayor cobertura de alcance.

BIBLIOGRAFÍA

- [1] Etapa el 28 de agosto del 2012
<http://www.telegrafo.com.ec/regionales/regional-sur/item/el-desperdicio-deagua-en-cuenca-llega-al-60.html>.
- [2] Sistema, Domótico http://www.domoticaviva.com/PHP/newsphp_2009.php?id=43
- [3] Redes Inalámbricas 15 de febrero 2012 <http://ingenieria-dispositivosoviles.blogspot.com/2012/02/tecnologiasinalambricas.html>
- [4] Zigbee articulo. <http://webdelcire.com/wordpress/archives/1714>
- [5] Muller , Nathan J, "Tecnología Bluetooth ", Madrid: McGraw-Hill,2002.
- [6] BOLTON. W. , "Mecatrónica sistemas de control electrónico en ingeniería mecánica y eléctrica", Editorial Alfa omega. Tercera edición. México, Febrero 2006