

ESCUELA SUPERIOR POLITÉCNICA DEL LITORAL.

Facultad de Ingeniería en Electricidad y Computación

"DISEÑO Y SIMULACIÓN DEL CONTROL DE UN TRANSFORMADOR DE ESTADO SÓLIDO DE TRES ETAPAS CON ENTRADA TRIFÁSICA Y SALIDA MONOFÁSICA BASADO EN UN CONVERTIDOR DC-DC DE DOBLE PUENTE ACTIVO Y UN CONVERTIDOR AC-DC MULTINIVEL DE PUENTES EN CASCADA"

INFORME DE MATERIA DE GRADUACIÓN

PREVIA A LA OBTENCIÓN DEL TÍTULO DE:

INGENIERO EN ELECTRICIDAD ESPECIALIZACIÓN ELECTRÓNICA Y
AUTOMATIZACIÓN INDUSTRIAL

PRESENTADO POR

MILO BERLI QUISHPE BUÑAY

GUAYAQUIL – ECUADOR
2014

AGRADECIMIENTO

Agradezco a mi familia, maestros y amigos que me han sabido guiar para lograr este objetivo.

DEDICATORIA

Este trabajo está dedicado a mi Padre (+) y a mi
Madre.

TRIBUNAL DE SUSTENTACIÓN

PhD. Sixifo Falcones

PROFESOR DEL SEMINARIO DE GRADUACIÓN

Msc. Efrén Herrera

PROFESOR DELEGADO POR LA UNIDAD ACADÉMICA

DECLARACIÓN EXPRESA

La responsabilidad del contenido de este Informe, me corresponde exclusivamente; y el patrimonio intelectual de la misma a la Escuela Superior Politécnica del Litoral.

MILO BERLI QUISHPE BUÑAY

RESUMEN

En el presente Informe se diseña y simula el controlador de un transformador de estado sólido, tomando en cuenta cada una de las etapas, las cuales van desde la conexión con la red hasta llegar a la carga del usuario; sin perder de vista los diferentes problemas de calidad de energía que se presentan; tales como las depresiones y picos de voltajes ya que son precisamente estos los que se intentan suprimir para poder brindar un mejor servicio eléctrico.

Cabe hacer notar la ayuda para la obtención de las diferentes simulaciones tanto de la planta como de los compensadores es el programa MATLAB y sus diferentes librerías como lo son SIMULINK y PLECS que nos brindan una interface gráfica dinámica con las cuales podemos apreciar lo que ocurre en el sistema tanto en el dominio del tiempo, como en el dominio de la frecuencia.

ÍNDICE GENERAL

AGRADECIMIENTO.....	II
DEDICATORIA.....	III
TRIBUNAL DE SUSTENTACION.....	IV
DECLARACION EXPRESA.....	V
RESUMEN.....	VI
INDICE GENERAL.....	VII
INDICE DE FIGURAS.....	X
INDICE DE TABLAS.....	XII
ABREVIATURAS.....	XIII
SIMBOLOGIA.....	XIV
INTRODUCCION.....	XVI
CAPÍTULO 1	1
ANÁLISIS DEL PROBLEMA	1

1.1. Red de distribución eléctrica.....	1
1.2. TRANSFORMADORES DE ESTADO SÓLIDO [1].....	2
1.2.1. Transformadores de Una Etapa.....	2
1.2.2. Transformadores de Dos Etapas.....	4
1.2.3. Transformadores de tres Etapas.....	7
CAPÍTULO 2.....	8
FUNDAMENTO TEÓRICO.....	8
2.1 FLUJO DE POTENCIA.....	8
2.2 CALIDAD DE ENERGÍA.....	9
2.3 Red Inteligente.....	13
2.4. Convertidores.....	15
2.4.1 Convertidor CA-CD.....	15
2.4.2 Convertidor CD-CD.....	20
2.4.3 Convertidor CD-CA.....	24
CAPÍTULO 3.....	29
DIMENSIONAMIENTO DE LOS COMPONENTES DEL TRANSFORMADOR DE ESTADO SÓLIDO.....	29

3.2. DIMENSIONAMIENTO DEL DAB.....	36
3.3. DIMENSIONAMIENTO DEL INVERSOR DC-AC.....	38
CAPÍTULO 4.....	45
DISEÑO Y MODELO DEL CONTROLADOR DEL TRANSFORMADOR DE ESTADO SÓLIDO.....	45
4.1. DISEÑO DEL CONTROLADOR AC-DC.....	46
4.2. DISEÑO DEL CONTROLADOR DAB.....	51
4.3. DISEÑO DEL CONTROLADOR DC-AC.....	55
CAPÍTULO 5.....	64
TRANSFORMADOR DE ESTADO SÓLIDO: SIMULACIÓN EN PLECS.....	64
5.1. CONVERTIDORES.....	67
5.1.1. RECTIFICADOR AC-DC.....	67
5.1.2. DOBLE PUENTE ACTIVO DC-DC.....	69
5.1.3. INVERSOR DC-AC.....	72
5.2 PRUEBAS DEL TRANSFORMADOR DE ESTADO SOLIDO.....	76
5.2.1 OPERACION AL 50% Y 100% DE LA CARGA NOMINAL.....	76
5.2.2 PERTURBACIONES EN LA RED: SAGs y SWELLS.....	78

5.2.3 APLICACIÓN DEL SST EN GENERACION DISTRIBUIDA	83
5.2.4 OPERACIÓN DEL SST CON BAJO FACTOR DE POTENCIA.....	85
CONCLUSIONES Y RECOMENDACIONES	88
CONCLUSIONES	88
RECOMENDACIONES	90
ANEXOS	91
ANEXO A	91
BIBLIOGRAFÍA.....	94

ÍNDICE DE FIGURAS

FIG.1.1 CONVERTIDOR DE PUENTE COMPLETO AC-AC.	3
FIG. 1.2. CONVERTIDOR AC-AC FLYBACK.	4
FIG1.3. CONVERTIDOR INCREMENTADOR AC-DC AISLADO.	5
FIG. 1.4. INVERSOR AC-DC DAB + PWM.	6
FIG.1.5. RECTIFICADOR PWM + DC-DC DAB + PWM.	7
FIG.2.1 EJEMPLO DE TRANSITORIO IMPULSIVO CAUSADO POR UN EVENTO DE DESCARGA ELECTROSTÁTICA	10
FIG.2.2 EJEMPLO DE TRANSITORIO OSCILATORIO CAUSADO POR LA ENERGIZACIÓN DE LOS BANCOS DE CAPACITORES.....	11
FIG. 2.3. RED INTELIGENTE.....	15
FIG.2.4.CONVERTIDOR AC-DC	16
FIG. 2.5. VOLTAJE DE SALIDA.....	16
FIG. 2.6. CONVERTIDOR AC-DC MULTINIVEL.....	20
FIG. 2.7. CIRCUITO ESQUEMÁTICO DEL DAB.....	21
FIG. 2.8. CONVERTIDOR DC-AC PARA CARGA TRIFÁSICA.....	25
FIG. 2.9. CONVERTIDOR DC-AC PARA CARGA MONOFÁSICA.....	26
FIG. 2.10. (A) CIRCUITO RESONANTE EN SERIE (B) GRÁFICA DE RESPUESTA DE FRECUENCIA.....	27
FIG. 2.11. (A) CIRCUITO RESONANTE EN PARALELO. (B) GRÁFICA DE RESPUESTA DE FRECUENCIA	28

FIG .3.1. TRANSFORMADOR DE ESTADO SÓLIDO CON CADA ETAPA Y LAS CARGAS MONOFÁSICAS.	30
FIG. 3.2. ESQUEMA PARA EL CÁLCULO DEL INDUCTOR.....	31
FIG. 3.3. VOLTAJES PARA LOS INDUCTORES DE FASE ARRIBA; ABAJO SU INTEGRADOR.	32
FIG. 3.4. LA FIGURA A) MUESTRA EL RIZADO DEL INDUCTOR Y EL GRAFICO B) LOS VOLTAJES DE LA RED (VERDE) Y EL PROMEDIO PERIÓDICO DEL VOLTAJE DEL CONVERTIDOR (ROJO) CON SU RESPECTIVO DESFASE.	33
FIG. 3.5. ESQUEMA UTILIZADO PARA DIMENSIONAR EL CAPACITOR..	34
FIG. 3.6. ÁREA QUE SE CALCULA PARA ENCONTRAR CAPACITOR.....	35
FIG. 3.7. VOLTAJE DE RIZADO DE CAPACITOR DE ENLACE DE ALTO VOLTAJE.....	36
FIG. 3.8. CIRCUITO ESQUEMÁTICO DEL DAB.....	38
FIG. 3.9. ESQUEMÁTICO PARA CALCULAR EL INDUCTOR DEL INVERSOR DC-AC.	39
FIG. 3.10. ARRIBA VOLTAJE DEL INDUCTOR. ABAJO INTEGRAL MÁXIMA.	40
FIG.3.11. ESQUEMA PARA ENCONTRAR EL CAPACITOR DE BAJO VOLTAJE.....	41
FIG. 3.12. INTEGRAL DE CORRIENTE MÁXIMA PARA CALCULAR EL CAPACITOR DE BAJA TENSIÓN.....	41

FIG. 3.13. VOLTAJES DEL INVERSOR Y LOS VOLTAJES DE CARGA VO_A Y VO_B, MEDIDOS RESPECTO AL NEUTRO.....	43
FIG. 4.1 TRANSFORMADOR DE ESTADO SÓLIDO CON SU RESPECTIVO CONTROLADOR.	45
FIG. 4.2. MALLA DE VOLTAJES PARA ENCONTRAR FUNCIÓN DE TRANSFERENCIA DE CORRIENTE.....	47
FIG .4.3. DIAGRAMAS DE LAS RESPUESTAS EN FRECUENCIA PARA EL CONTROLADOR DE CORRIENTE UTILIZANDO EL MÉTODO DEL FACTOR K.	48
FIG.4.4. DIAGRAMAS DE LAS RESPUESTAS EN FRECUENCIA TANTO EN LAZO ABIERTO COMO CERRADO PARA EL CONTROLADOR DE VOLTAJE UTILIZANDO EL MÉTODO DEL FACTOR K.....	49
FIG. 4.5. VOLTAJE DEL RECTIFICADOR AL COLOCARLE DOS CARGAS QUE SUMADAS DAN EL VALOR DE CARGA NOMINAL	50
FIG. 4.6. DIAGRAMA DE BODE DEL DOBLE PUENTE ACTIVO CON MARGEN DE FASE DE 60°.	532
FIG. 4.7. VOLTAJES EN EL TRANSFORMADOR	53
FIG. 4.8. ESQUEMA DE UN SOLO CIRCUITO DEL INVERSOR DC-AC. .	554
FIG. 4.9. DIAGRAMA DEL CONTROLADOR DE CORRIENTE DEL INVERSOR DC-AC.....	564
FIG. 4.10. DIAGRAMAS DE BODE DE LA PLANTA DE CORRIENTE DEL INVERSOR DC-AC.	587

FIG. 4.11. DIAGRAMA PARA EL CONTROLADOR DE VOLTAJE DEL INVERSOR DC-AC.....	598
FIG. 4.12. DIAGRAMAS DE BODE DE LA FUNCIÓN DE VOLTAJE DE PLANTA.....	59
FIG. 4.13. COMPENSADOR DE VOLTAJE APLICANDO POLO RESONANTE.....	620
FIG. 4.14. VOLTAJES DE LOS CIRCUITOS “A” Y “B”.....	631
FIG.5.1. ESQUEMA DEL SST EN SIMULINK.....	653
FIG.5.2. CIRCUITO ESQUEMÁTICO DEL TRANSFORMADOR DE ESTADO SÓLIDO.....	64
FIG. 5.3. CONTROLADOR DEL RECTIFICADOR AC-DC EN CASCADA.	675
FIG.5.4. DRIVER DEL RECTIFICADOR AC-DC.....	686
FIG. 5.5. CIRCUITO DEL RECTIFICADOR EN EL CUAL SE APRECIA LOS DOS NIVELES DE VOLTAJE.....	67
FIG.5.6.BLOQUE QUE CONTIENE EL CONTROLADOR Y EL DRIVER DEL DAB EN SIMULINK.....	68
FIG.5.7. EL CONTROLADOR DEL DAB CUYA SALIDA VA AL DRIVER.....	68
FIG.5.8.DRIVER RECIBE LA SEÑAL DEL CONTROLADOR CUYAS SALIDAS VAN A LOS INTERRUPTORES.....	69
FIG.5.9.FUNCION INTERNA DEL DRIVER DONDE SE APRECIA LA SALIDA QUE SON PULSOS.....	720

FIG. 5.10. ESQUEMÁTICO DEL DAB EN DONDE SE APRECIAN LAS SEÑALES DE DISPAROS A LAS COMPUERTAS.....	720
FIG. 5.11. BLOQUE EN SIMULINK DEL CONTROLADOR DEL INVERSOR.	731
FIG. 5.12. CONTROLADOR DEL INVERSOR DC-AC.....	742
FIG. 5.13. BLOQUE DEL DRIVER DEL INVERSOR DC-AC.....	753
FIG. 5.14. CIRCUITO DEL INVERSOR DC-AC.....	764
FIG. 5.15. RESULTADOS DEL SST AL 50% Y 100% DE CARGA NOMINAL.	775
FIG. 5.16. RESULTADOS DEL SST AL 50% Y 100% DE CARGA	786
FIG. 5.17. RESULTADOS DEL SST APLICANDO SAGS.....	797
FIG. 5.18. RESULTADOS DEL SST APLICANDO SAGS.....	780
FIG. 5.19. RESULTADOS DEL SST APLICANDO SWELLS.....	79
FIG. 5.20. RESULTADOS DEL SST APLICANDO SWELLS.....	830
FIG. 5.21. RESULTADOS DEL SST APLICANDO FUENTES Y CARGAS EXTERNAS.	841
FIG.5.22.RESULTADOS DEL SST APLICANDO FUENTES Y CARGAS EXTERNAS.	852
FIG. 5.23. RESULTADOS DEL SST APLICANDO CARGA CON FP=0,8. .	863
FIG. 5.24. RESULTADOS DEL SST APLICANDO CARGA CON FP=0,8. .	874

ÍNDICE DE TABLAS

TABLA 2.1 TIPOS DE CONTROLADORES SEGÚN LA TÉCNICA DEL FACTOR K.....	22
TABLA2.2 SELECCIONAMIENTO DEL CONTROLADOR SEGÚN EL ϕ I CALCULADO...	23

ABREVIATURAS

A	Amperio.
AC	corriente alterna.
DAB	Doble puente activo.
DC	corriente directa.
fp	Factor de potencia.
Hz	Hertz.
KV	Kilo Volt.
m	Índice de modulación.
MF	Margen de fase.
SST	Transformador de estado sólido.
V	Voltio.
N1	Número de vueltas de la bobina primaria del transformador.
N2	Número de vueltas de la bobina secundaria del transformador.

SIMBOLOGÍAS

C_{baja}	Capacitor de baja tensión.
C_c	Función de corriente del Rectificador AC-DC.
C_v	Función de voltaje del Rectificador AC-DC.
f_{res}	Frecuencia de resonancia.
G_{cap}	Función de transferencia del capacitor del DAB.
G_{DAB}	Función de transferencia del DAB.
G_{i_inver}	Función de transferencia de corriente del inversor DC-AC.
G_v	Función de transferencia de voltaje del inversor DC-AC.
I_c	Corriente del capacitor.
I_{DC_prom}	Corriente DC promedio.
I_{nom}	Corriente nominal.
I_o	Corriente de carga.
L_{DAB}	Inductancia de fuga del DAB.
L_{HVDC}	Voltaje DC en la salida del DAB.
\emptyset_i	Impulso de fase.
\emptyset_{sis}	Ángulo de fase del sistema.
P_{DAB}	Potencia del DAB.
$P_{O_{baja}}$	Potencia de salida del DAB.
R_{on}	Resistencia inicial del convertidor.
S_{nom}	Potencia aparente nominal.

V_{alta}	Voltaje DC del lado de alto voltaje.
V_{an}	Voltaje de línea a neutro.
V_{baja}	Voltaje DC del lado de bajo voltaje.
V_{conv}	Voltaje del convertidor.
V_{DC}	Voltaje de corriente directa.
$V_{dc_{baja}}$	Voltaje DC del inversor DC-AC .
V_{grid}	Voltaje de la Red.
V_m	Voltaje pico.
V_o	Voltaje de carga.
V_{PK}	Voltaje pico.
V_{rms}	Voltaje rms.
V_{xl}	Voltaje en el inductor.
X_c	Reactancia capacitiva.
X_l	Reactancia inductiva.
Z	Impedancia equivalente.
Z_1	Impedancia equivalente.
$\Delta 1$	Ángulo de desfase de la red 1.
$\Delta 2$	Ángulo de desfase de la red 2
Δi	Variación de corriente.
ΔV	Variación de voltaje.
φ	Ángulo de desfasamiento en el DAB.

INTRODUCCIÓN

El transformador convencional es una máquina que transfiere energía eléctrica, sin cambiar de frecuencia, a través de los principios de inducción electromagnética. Sin embargo se producen pérdidas: en el núcleo, en los devanados.

Aparte de los problemas anteriormente mencionados existen otros tales como la generación de potencia reactiva; la cual no se utiliza para el consumo de los equipos y las corrientes armónicas generadas por el propio sistema de potencia o por la carga.

Para lograr una solución óptima a los problemas mencionados los especialistas recomiendan utilizar CONVERTIDORES los cuales son sistemas electrónicos que tienen por objetivo convertir la energía eléctrica de una forma más eficiente.

En los siguientes capítulos entraremos más en detalle acerca de los denominados problemas en la calidad de la energía partiendo desde la red hasta llegar al sistema de distribución donde se recomienda el uso de Transformadores de Estado Sólido que es el objetivo de nuestro estudio.

Posteriormente para llegar a obtener una mejor perspectiva del problema acudiremos al programa Matlab, especialmente la librería llamada PLECS; para diseñar la solución del problema tomaremos un transformador de estado sólido de tres etapas con entrada trifásica tomada de la red la cual pasará por un rectificador después de esta etapa tendremos un Doble Puente Activo y como última etapa se tendrá un convertidor DC-AC.

Una vez listo nuestro diseño procederemos a las respectivas simulaciones y pruebas del mismo.

CAPÍTULO 1

ANÁLISIS DEL PROBLEMA

1.1. Red de distribución eléctrica.

En un sistema de potencia la etapa de distribución es fundamental ya que se debe tener al usuario constantemente con el servicio eléctrico de una manera confiable así tenemos dos condiciones: la estabilidad de la red y la calidad de la energía, para cumplir esto los investigadores recomiendan el uso de transformadores de estado sólido.

El avance de investigaciones en el campo de los sistemas de distribución ha llevado a determinar el uso de transformadores de estado sólido los cuales podrían reemplazar al transformador

tradicional. Los transformadores de estado sólido que a continuación se revisaran tienen la característica de ser bidireccionales.

1.2. TRANSFORMADORES DE ESTADO SÓLIDO [1].

1.2.1. TRANSFORMADORES DE UNA ETAPA. [1]

Convertidor de puente completo AC-AC.

La principal desventaja de este convertidor es la falta de la capacitancia que se conoce como enlace DC; así como por ejemplo la corrección del factor de potencia de entrada. En estos transformadores generalmente la entrada de voltaje es convertida a una onda cuadrada con un 50% de ciclo de trabajo antes de pasar por el transformador de frecuencia. En el lado de bajo voltaje este es rectificado y regresado a su forma original; esta simple acción elimina la necesidad de filtros inductivos tanto en la entrada como en la salida; la figura 1.1 muestra el convertidor.

1 FIG.1.1 CONVERTIDOR DE PUENTE COMPLETO AC-AC.

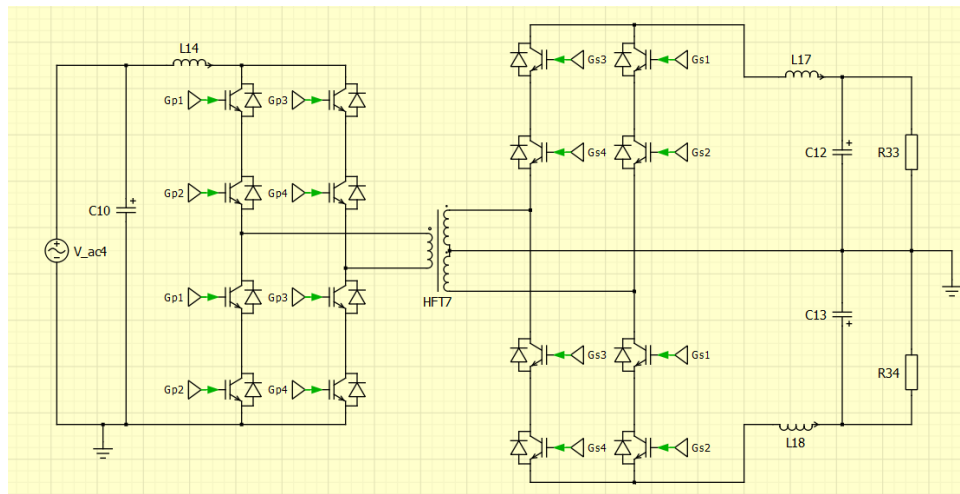


Fig. 1.1. Convertidor de puente completo AC-AC.

AC-AC FLYBACK

El convertidor AC-AC FLYBACK se deriva del más simple convertidor aislado DC-DC su arquitectura requiere el menor número de Interruptores por modulo. El ciclo de trabajo de la modulación permite la regulación del voltaje de salida; además de la ausencia del enlace DC el principal inconveniente es el gran tamaño de capacitores que se usaran debido a su gran rizado de corriente; la figura 1.2 muestra el convertidor.

2 FIG. 1.2. CONVERTIDOR AC-AC FLYBACK.

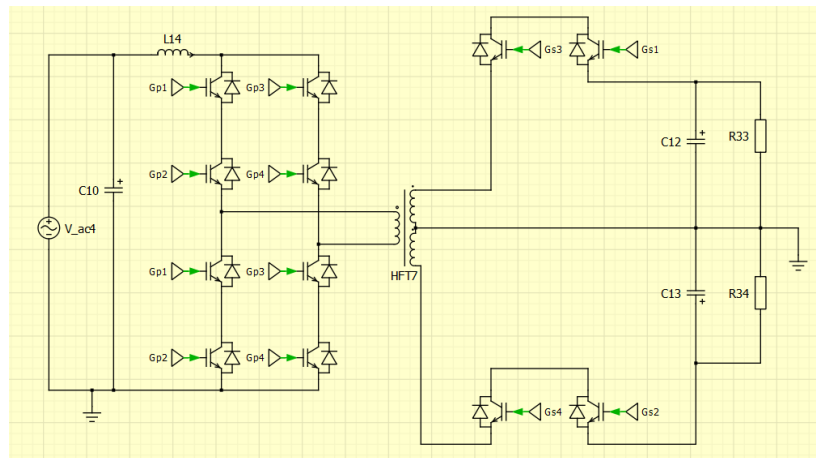


Fig. 1.2. Convertidor AC-AC flyback.

Algunas topologías de convertidores de corriente directa - corriente directa pueden ser transformados en convertidores AC – AC con el reemplazo de algunos de los interruptores con aquellos de cuatro cuadrantes para permitir voltajes y corrientes bipolares.

Por la razón antes mencionada los especialistas ven la versatilidad de este tipo de convertidor.

1.2.2. TRANSFORMADORES DE DOS ETAPAS. [1]

Convertidor Incrementador AC-DC Aislado + PWM.

Esta topología está basado en la versión AC-DC del convertidor Incrementador de este modo el promedio de la señal grande es el mismo que la versión aislada DC-DC. Una de las desventajas de este convertidor es el uso de dos controles diferentes dependiendo de la dirección del flujo de potencia; la figura 1.3 muestra el convertidor.

3 FIG1.3. CONVERTIDOR INCREMENTADOR AC-DC AISLADO.

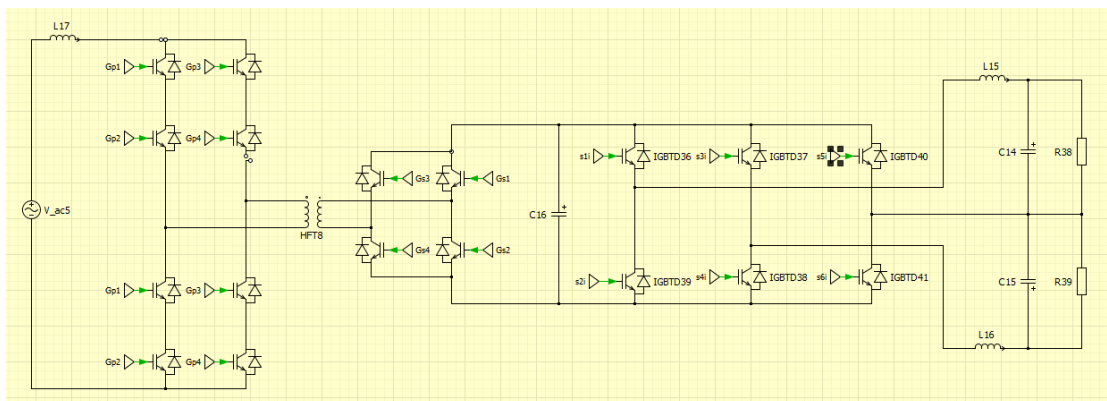


Fig1.3. Convertidor Incrementador AC-DC Aislado.

Inversor AC-DC DAB + PWM.

Esta topología está basada en una versión AC-DC del doble puente activo el modelo del promedio de la señal grande es el mismo que la versión DC-DC.

Las principales desventajas de este Convertidor es la alta sensibilidad del flujo de potencia activa promedio a las variaciones de la inductancia de fuga y las grandes corrientes de rizado; el grafico 1.4 muestra este convertidor.

4 FIG. 1.4. INVERSOR AC-DC DAB + PWM.

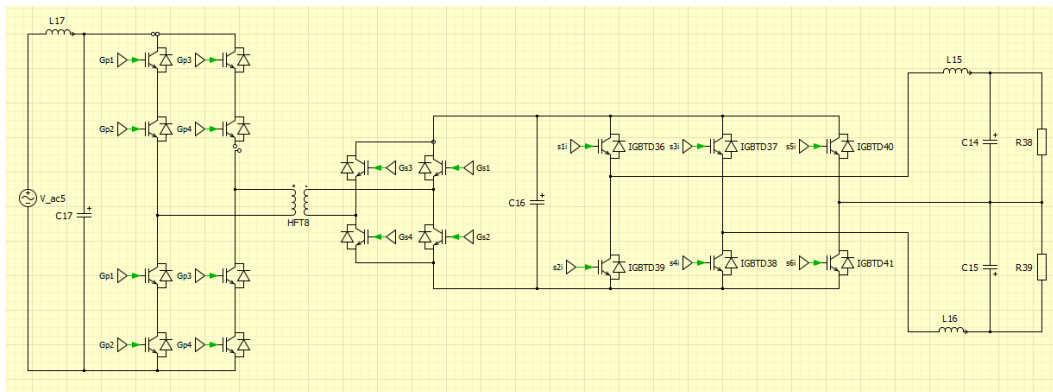


Fig. 1.4. Inversor AC-DC DAB + PWM.

1.2.3. TRANSFORMADORES DE TRES ETAPAS. [1]

Rectificador PWM + DC-DC DAB + PWM.

Esta topología recibe la mayor atención de parte de los investigadores de nuevas fuentes de energía debido a su alta controlabilidad la cual permite diversas funciones que son deseables para todo transformador de estado sólido; la figura 1.5 muestra el esquema del transformador.

5 FIG.1.5. RECTIFICADOR PWM + DC-DC DAB + PWM.

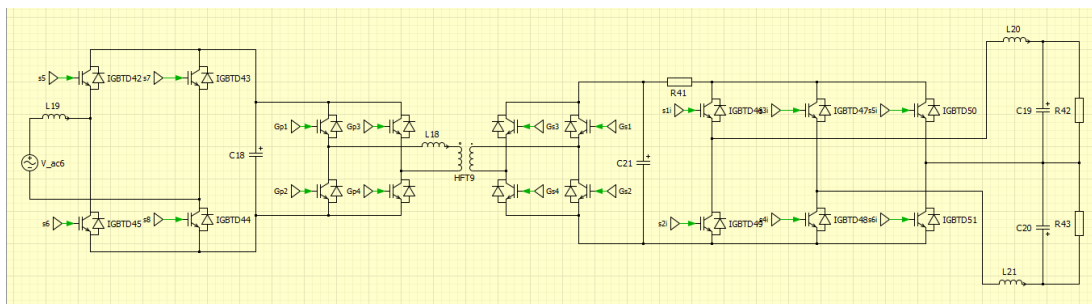


Fig.1.5. Rectificador PWM + DC-DC DAB + PWM.

Rectificador multinivel + convertidor DC-DC de puente completo + inversor PWM.

Esta es la topología a seguir en este proyecto y presenta en la etapa de rectificador una configuración modular multinivel. Para la etapa DC-DC aislada el convertidor de puente completo presenta una versión bi-direccional del flujo de potencia e inyecta bajo rizado de corriente en el enlace de bajo voltaje DC; esta topología se implementara en los siguientes capítulos.

CAPÍTULO 2

FUNDAMENTO TEÓRICO

2.1 FLUJO DE POTENCIA.

Analizar como la energía eléctrica se pueda transferir de un lugar a otro de tal forma que pueda llegar al usuario de una manera que este no perciba cualquier tipo de perturbación ocurrida en la red es el reto de los especialistas en el campo eléctrico; para este análisis se procede a hacer un flujo de potencia, el cual nos describe como la potencia se distribuye a través del sistema.

La red de distribución eléctrica es una parte del sistema eléctrico cuya función principal es permitir la llegada del suministro eléctrico desde una

subestación a los usuarios, estas redes de distribución pueden ser de media o baja tensión.

Para que exista flujo de potencia debe haber un desfaseamiento entre las barras de un sistema de potencia, es decir que si $V1$ tiene un ángulo $\Delta1$ y $V2$ un ángulo $\Delta2$ se tiene para la potencia activa:

$$P = \frac{V1*V2}{Xl} \text{seno}\Delta \quad (2.1)$$

De donde Δ es la resta $\Delta=\Delta1-\Delta2$ y $Xl=2*\pi*f*L$; mientras que la potencia reactiva tiene la siguiente expresión:

$$Q = \frac{V1}{Xl} (V2\text{cos}\Delta - V1) \quad (2.2)$$

2.2 CALIDAD DE ENERGÍA [2]

El estudio de la calidad y las formas de controlar el suministro eléctrico se ha intensificado en medida que los equipos se han vuelto más sensibles a los cambios o alteraciones de tensión, corriente y frecuencia del suministro.

Las perturbaciones en la calidad del suministro definidas por el estándar del IEEE [2], según la forma de la onda son:

- Transitorios
- Interrupciones
- Baja de tensión/ subtensión

- Aumento de tensión/ sobretensión
- Distorsión de la onda
- Fluctuaciones de tensión
- Variaciones de frecuencia

Transitorios, es el tipo de perturbación más perjudicial, se dividen en impulsivos y oscilatorios.

Los transitorios impulsivos son eventos repentinos de cresta alta que elevan la tensión y/o los niveles de corriente en dirección positiva o negativa.

6 FIG.2.1 EJEMPLO DE TRANSITORIO IMPULSIVO CAUSADO POR UN EVENTO DE DESCARGA ELECTROSTÁTICA .

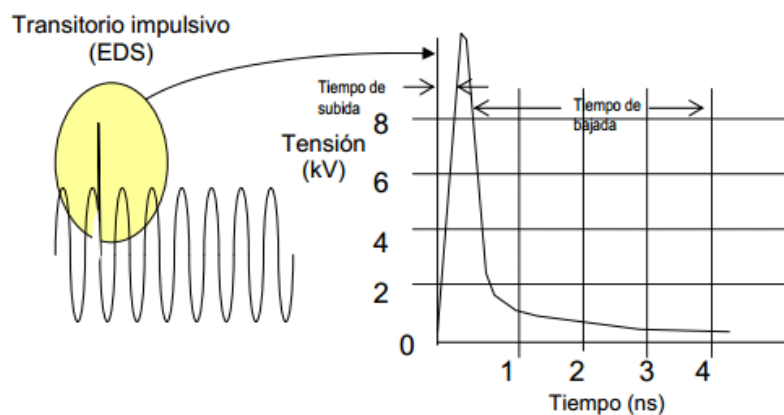


Fig.2.1 Ejemplo de transitorio impulsivo causado por un evento de descarga electrostática [2].

Transitorio oscilatorio, es un cambio repentino en la condición de estado estable de la tensión o la corriente, el transitorio hace que la señal de

suministro produzca un aumento de tensión y luego una bajada de tensión en forma alternada y muy rápida.

7 FIG.2.2 EJEMPLO DE TRANSITORIO OSCILATORIO CAUSADO POR LA ENERGIZACIÓN DE LOS BANCOS DE CAPACITORES.

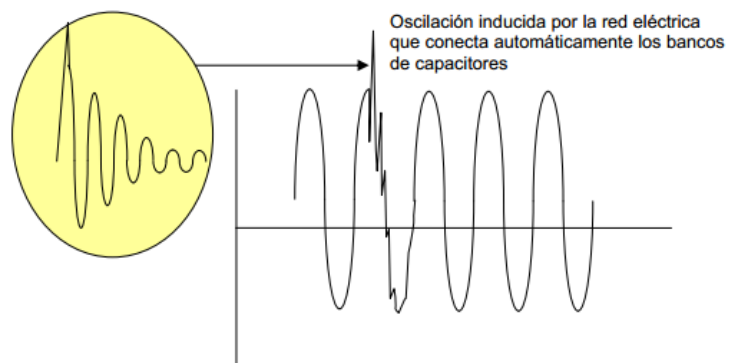


Fig.2.2 Ejemplo de transitorio oscilatorio causado por la energización de los bancos de capacitores [2].

Interrupciones, se define como la pérdida total de tensión o corriente. Según su duración se clasifica como instantánea, momentánea o sostenida.

Bajada de tensión/subtensión, es una reducción de la tensión de CA a una frecuencia dada con una duración de 0.5 ciclos a 1 minuto.

Aumento de tensión/sobretensión, es la forma inversa de una bajada de tensión y tiene un aumento en la tensión de CA con una duración de 0.5 ciclos a 1 minuto.

Distorsión de la forma de onda, existen cinco tipos principales de distorsión de onda:

- Desplazamiento por CC
- Armónicas
- Interarmónicos
- Corte intermitente
- Ruido

Desplazamiento de CC, la corriente continua puede inducirse a un sistema de distribución de CA, frecuentemente a consecuencia de la falla de rectificadores dentro de las diversas tecnologías de conversión CA a CC.

Armónicas, es la corrupción de la onda sinusoidal fundamental a frecuencias que son múltiplos de la fundamental.

Interarmónicos, es un tipo de distorsión de forma de onda que suele ser el resultado de una señal sobrepuesta en la señal de tensión por equipos eléctricos como convertidores de frecuencia estáticos, motores de inducción y dispositivos de generación de arco.

Corte intermitente, es una perturbación periódica de la tensión causada por dispositivos electrónicos, como controles de velocidad variable, atenuadores de luz y soldadores por arco durante el funcionamiento normal.

Ruido, es una tensión indeseada o corriente sobrepuesta en la tensión del sistema de energía eléctrica o forma de onda de la corriente.

Fluctuaciones de tensión, es una variación sistemática de la forma de onda de la tensión o una serie de cambios aleatorios de tensión, de pequeñas dimensiones.

Variaciones de frecuencia, es el cambio en la frecuencia generalmente causadas por generadores de reserva regulados de forma ineficiente, que producen la falla del equipo sincrónico.

2.3 RED INTELIGENTE [3].

En la actualidad los nuevos dispositivos basados en semiconductores para la generación y distribución de energía eléctrica podría convertir a la red eléctrica en una red inteligente, estos dispositivos permitirán la aplicación y utilización de la energía tanto en la alimentación a los servidores como para cargar los vehículos eléctricos rápidamente,

mediante la utilización de energía solar y eólica, controlando de esta forma los apagones o picos de tensión.

Los transformadores utilizados actualmente son dispositivos de una sola función cambian el voltaje de un nivel a otro. Los nuevos transformadores de estado sólido son más flexibles, estos presentan dispositivos basados en semiconductores los cuales están diseñados para gestionar altos niveles de energía y conmutar muy rápidamente. Estos pueden cambiar las características de la electricidad, pueden ofrecer corriente continua y alterna, ser generada por turbinas eólicas o paneles solares y adecuar la frecuencia y el voltaje considerando las necesidades de la red. Tienen integrados procesadores y hardware de comunicación lo que permite comunicarse entre la empresa generadora, los transformadores inteligentes y los consumidores.

8 FIGURA 2.3

9 FIG. 2.3. RED INTELIGENTE.

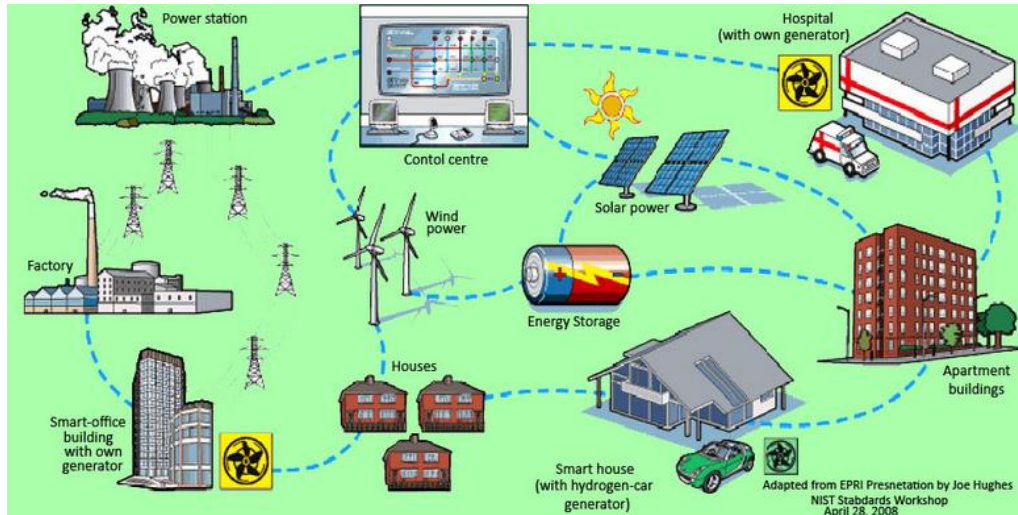


Fig. 2.3. Red Inteligente [3].

2.4. CONVERTIDORES [6]

Aunque hasta la fecha los especialistas no se han puesto de acuerdo en el nombre de cada uno de los convertidores aquí se abordara la formulación respectiva.

2.4.1 CONVERTIDOR CA-CD.

Un convertidor de corriente alterna a corriente directa parte del principio de un rectificador de onda completa; aunque también puede convertir voltaje DC en AC la figura 2.4 así lo muestra.

10 FIG.2.4.CONVERTIDOR AC-DC

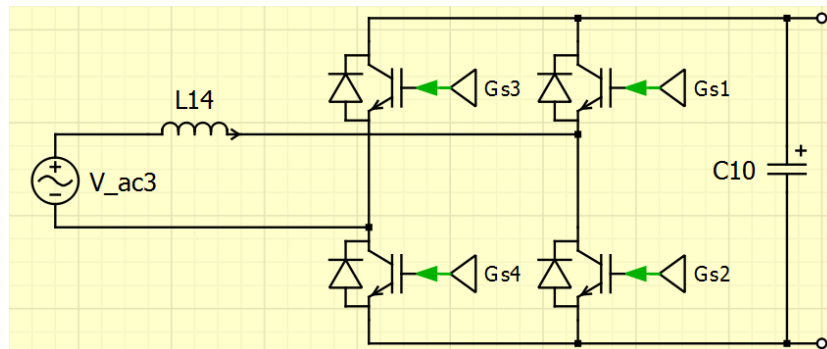


Fig.2.4.Convertidor AC-DC

Al agregarle a este rectificador un capacitor en paralelo tal como se muestra en la fig. 2.4, el convertidor se comporta como un filtro ya que se produce un voltaje a la salida que es continuo.

El convertidor CA-CD proporciona una señal de salida rectificadora de valor V_m , donde V_m es igual al valor pico del voltaje sinusoidal de entrada como se muestra en la figura 2.5, este voltaje casi constante presenta una variación de ΔV_o .

11 FIG. 2.5. VOLTAJE DE SALIDA.

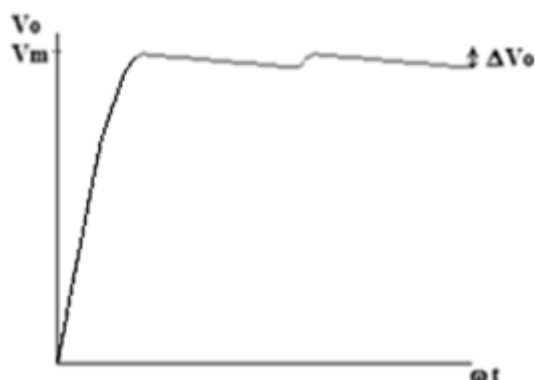


Fig. 2.5. Voltaje de salida. [2]

Pero también el convertidor puede brindar corriente alterna a la red y es precisamente por eso que se hace el siguiente análisis; debido al inductor se tiene que un campo magnético variable el cual puede inducir una tensión en un circuito cercano; y esta tensión es proporcional a la tasa de cambio en el tiempo de la corriente que produce el campo magnético; esta constante de proporcionalidad es la inductancia [4]. Así se tiene el voltaje en el inductor:

$$V = L \frac{di}{dt} \quad (2.3)$$

Esto quiere decir que si se tiene un incremento de corriente Δi e integramos el voltaje en función del tiempo se puede despejar L:

$$L = \frac{\int V dt}{\Delta i} \quad (2.4)$$

La impedancia Z de un elemento es la relación del voltaje aplicado para la corriente que circula por dicho elemento [5].

$$Z = \frac{V(t)}{i(t)} \quad (2.5)$$

Para el caso de un inductor L que está trabajando a una frecuencia f la impedancia se denomina reactancia inductiva XL y es igual a:

$$X_L = 2 * \pi * f * L \quad (2.6)$$

El voltaje V aplicado a un capacitor es proporcional a la carga Q en él almacenada; la constante de proporcionalidad C se denomina capacitancia:

$$Q(t) = C * V (t) \quad (2.7)$$

Además la corriente i es la derivada de la carga dQ con respecto al tiempo dt [5].

$$i = \frac{dQ}{dt} = C \frac{dV}{dt} \quad (2.8)$$

Como necesitamos conocer el valor de la capacitancia se despeja en (2.8) C y se tiene para un determinado incremento de voltaje ΔV :

$$C = \frac{\int i dt}{\Delta V} \quad (2.9)$$

La potencia entregada a un capacitor es:

$$P = i * V = C * V * \frac{dV}{dt} \quad (2.10)$$

Y la energía almacenada en el campo eléctrico del capacitor teniendo una energía inicial cero es [Hayt]:

$$E = \int P dt = C \int V \frac{dV}{dt} dt = \frac{C * V^2}{2} \quad (2.11)$$

Para el caso de un capacitor C que está trabajando a una frecuencia f ; la impedancia se denomina reactancia capacitiva X_c y es igual a:

$$X_c = \frac{1}{2 * \pi * f * C}$$

(2.12)

La modulación por ancho de pulso (PWM) es la técnica a seguir en esta simulación; la ecuación que determina el voltaje DC es:

$$V_{DC} = \frac{V_{an}(pico)}{m}$$

(2.13)

m: es el índice de modulación y puede alcanzar un valor máximo de 0.85, si fuera mayor a este valor producirá una sobre modulación.

El tipo de convertidor a utilizarse es multinivel debido a que disminuye el voltaje que deben soportar los IGBT`s; teniendo tres niveles de voltaje con dos enlaces DC; la figura 2.6 muestra este tipo de convertidor.

12 FIG. 2.6. CONVERTIDOR AC-DC MULTINIVEL.

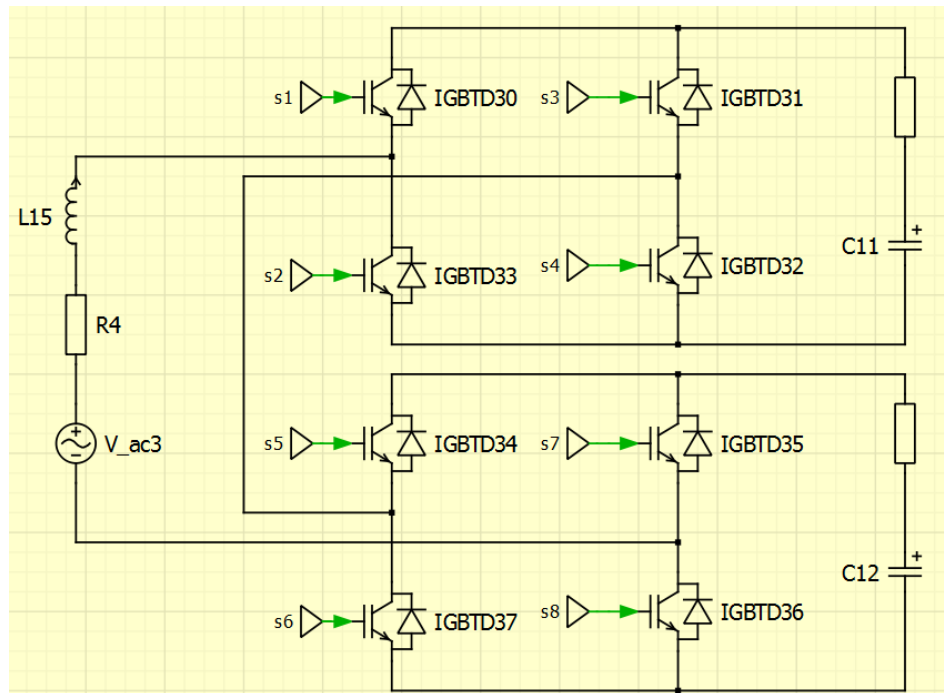


Fig. 2.6. Convertidor AC-DC multinivel.

2.4.2 CONVERTIDOR CD-CD.

Los convertidores CD-CD tienen un voltaje DC V_p en el primario y en el secundario un voltaje V_s que también es DC pero controlado.

El doble puente activo DAB, por sus siglas en ingles cumple una transferencia de potencia en ambos sentidos; en la figura 2.7 se muestra el esquemático del DAB. La potencia promedio vista desde el inductor de enlace es [clase]:

$$P = \frac{V_{alta} * V_{baja'}}{Xl} * \varphi \left(1 - \frac{|\varphi|}{\pi} \right)$$

(2.14)

Definiendo cada una de las variables de la ecuación (2.14)

P: Potencia promedio del DAB.

Xl: Reactancia inductiva del DAB = $2 * \pi * f * L$.

φ : Ángulo de desfase en radianes.

Valta: voltaje de enlace DC alto

Vbaja': voltaje de enlace DC bajo referido al primario.

13 FIG. 2.7. CIRCUITO ESQUEMÁTICO DEL DAB.

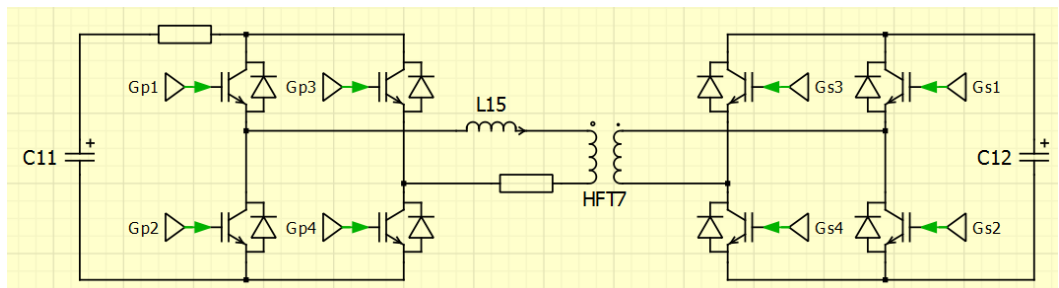


Fig. 2.7. Circuito esquemático del DAB.

Los compensadores proporcional, derivativo e integral representan lo que se denominan controladores convencionales; además de estos tipos de compensadores a continuación se analiza el compensador llamado factor K [7] el cual ubica polos y ceros en los lugares óptimos para un margen de fase y ancho de banda dados en una forma más exacta.

Clasificación según factor K	Formula	Condición
TIPO I	$G_c = \frac{K_c}{s}$	
TIPO II	$G_c = \frac{K_c \left(1 + \frac{s}{W_z}\right)}{s \left(1 + \frac{s}{W_p}\right)}$	$W_z < W_p$
TIPO III	$G_c = \frac{K_c \left(1 + \frac{s}{W_z}\right)^2}{s \left(1 + \frac{s}{W_p}\right)^2}$	$W_z < W_p$

Tabla 2.1. Tipos de controladores según la técnica del factor K.

Para la elección del controlador se debe determinar la frecuencia de corte

y el margen de fase; seguidamente obtener el ángulo de fase del sistema \emptyset_{sis} . en la frecuencia de corte. Todos los controladores tienen un polo en el origen el cual incorpora un ángulo de 90° de fase

atrasada; entonces calcular el impulso de fase ϕ_i requerido por el resto de ceros y polos del controlador de acuerdo a la ecuación 2.15:

$$\phi_i = MF - \phi_{sis} - 90 \quad (2.15)$$

Donde MF es el margen de fase que requiere además la tabla 2.2 muestra el tipo de controlador según sea el impulso de fase requerido.

ϕ_i REQUERIDO	Tipo de Controlador
0°	Tipo I
$< 90^\circ$	Tipo II
$> 90^\circ$	Tipo III

Tabla 2.2. Seleccionamiento del controlador según el ϕ_i calculado.

Para el controlador tipo I se tiene:

$$K_c = \frac{W_c}{K_{sis}|w_c} \quad (2.16)$$

De donde:

W_c : es la frecuencia de corte deseada

En el controlador tipo II para el máximo impulso de fase en la frecuencia de corte W_c debería estar en el promedio geométrico de la frecuencia del cero W_z y la frecuencia del polo W_p :

$$W_z = \frac{W_c}{K}$$

(2.17)

$$W_p = K W_c \quad (2.18)$$

De donde el valor K lo da la ecuación (2.19):

$$K = \tan\left(\frac{\phi_i}{2} + 45\right) \quad (2.19)$$

El procedimiento para el diseño es el siguiente:

Determinar la fase de atraso del sistema ϕ_{sis} sin controlador de la simulación.

Calcule la fase de impulso y los valores de K, W_z , W_p por las fórmulas 2.15, 2.19, 2.17, 2.18 respectivamente.

Incluir el controlador tipo II con los valores obtenidos en el paso anterior con el valor $K_c=1$ para tener la magnitud del sistema en la frecuencia de cruce.

El valor de K_c es $K_c= 1/\text{magnitud}$ obtenida en el paso anterior.

Para el controlador tipo III se encuentra el valor de K con la ecuación:

$$K = \tan\left(\frac{\phi_i}{4} + 45\right) \quad (2.20)$$

El procedimiento a seguir es el mismo que en el controlador tipo II; esta técnica se aplicara en el capítulo IV.

2.4.3 CONVERTIDOR CD-CA.

Los convertidores de corriente directa a corriente alterna son utilizados como driver de motores y como fuentes de corriente alterna ininterrumpida; tiene como objetivo producir una señal de corriente alterna sinusoidal, cuya magnitud y frecuencia puedan ser controladas. La figura 2.8 muestra un convertidor DC-AC con salida trifásica mientras que la gráfica 2.9 tiene salida monofásica.

14 FIG. 2.8. CONVERTIDOR DC-AC PARA CARGA TRIFÁSICA.

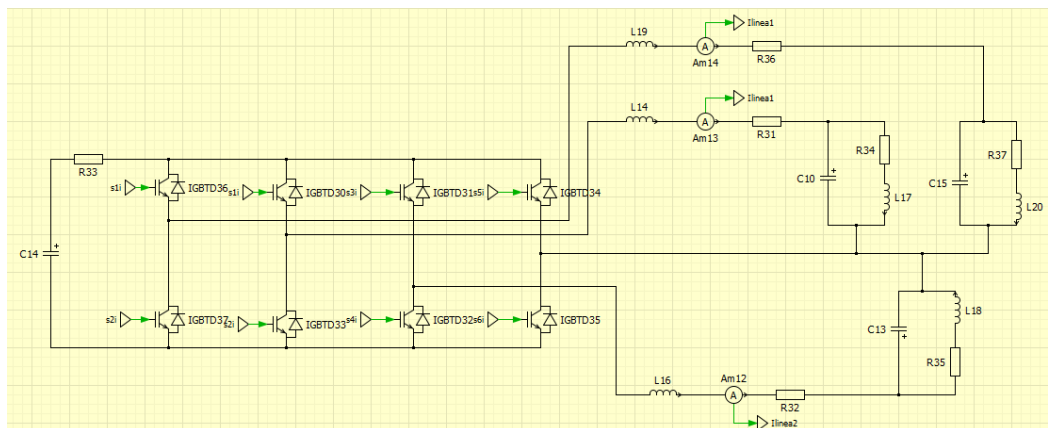


Fig. 2.8. Convertidor DC-AC para carga trifásica.

Aunque solo tiene un ramal de interruptores menos; el convertidor DC-AC con salida monofásica tiene otro driver con otra estructura en el controlador.

15 FIG. 2.9. CONVERTIDOR DC-AC PARA CARGA MONOFÁSICA.

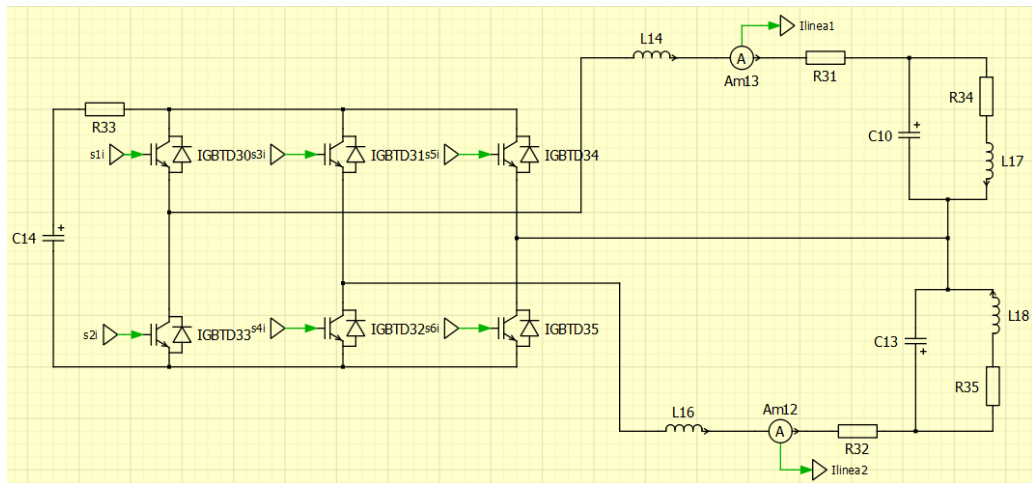


Fig. 2.9. Convertidor DC-AC para carga monofásica.

Aunque el análisis de frecuencia resonante es el mismo para la carga trifásica y la monofásica en el presente trabajo se estudiara la carga monofásica.

Algunas configuraciones básicas de los convertidores resonantes son la combinación de convertidores y estrategias de conmutación que resultan en conmutaciones de cero voltaje y/o corriente, y estos son los circuitos resonantes serie y paralelo mostradas en la fig. 2.10 y 2.11 respectivamente. Cada una de estas topologías se puede analizar por medio de ecuaciones diferenciales. El cálculo de la impedancia del circuito resonante en paralelo es:

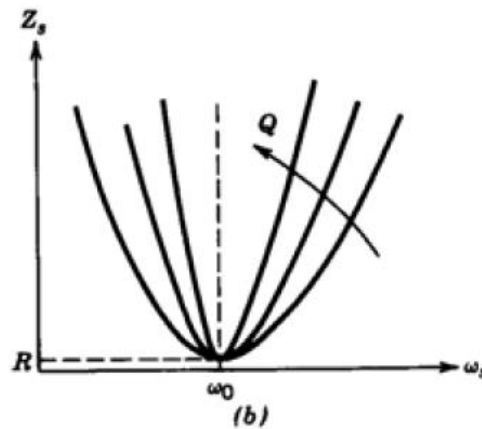
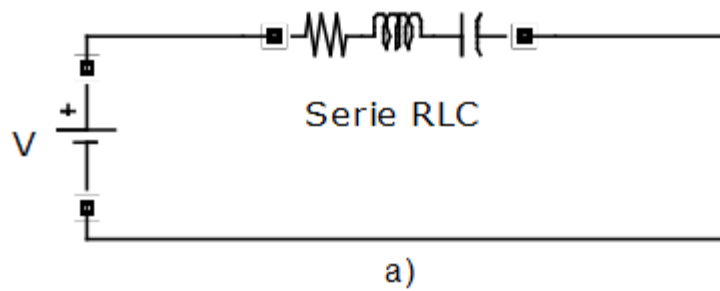
$$|Z| = \frac{1}{\sqrt{\left(\frac{1}{R}\right)^2 + \left(\omega C - \frac{1}{\omega L}\right)^2}}$$

(2.21)

El circuito resonante en paralelo tendrá reactancia cero en la frecuencia f :

$$f = \frac{1}{2 * \pi * \sqrt{LC}}$$

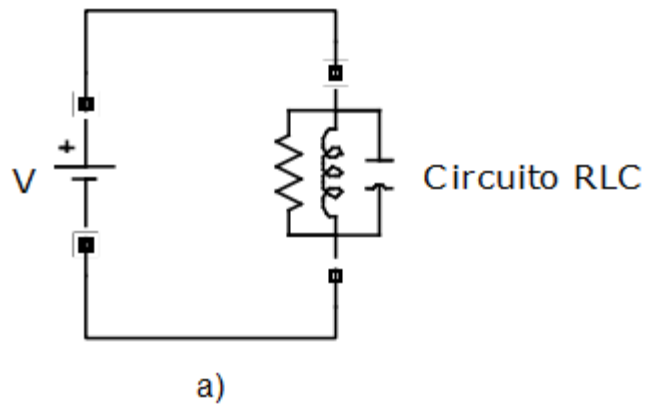
(2.15)



16 FIG. 2.10. (A) CIRCUITO RESONANTE EN SERIE (B) GRÁFICA DE RESPUESTA DE FRECUENCIA.

Fig. 2.10. (a) Circuito resonante en serie (b) Gráfica de respuesta de frecuencia [2].

La fórmula 2.22 es válida también para un circuito serie [5];



17 FIG. 2.11. (A) CIRCUITO RESONANTE EN PARALELO. (B) GRÁFICA DE RESPUESTA DE FRECUENCIA

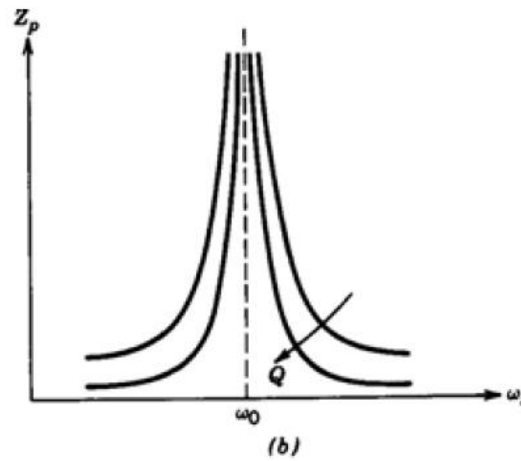


Fig. 2.11. (a) Circuito resonante en paralelo. (b) Gráfica de respuesta de frecuencia

[2].

Esto significa que cuando $\omega = \omega_0$ entonces $Z = R$, tal como lo indica la fig. 2.10 (b).

El cálculo de la corriente nominal de la carga se obtiene por medio de la fórmula 2.23 en la cual se tiene la potencia aparente S .

$$I = \frac{S_{nom}}{V_{rms}}$$

(2.23)

CAPÍTULO 3

DIMENSIONAMIENTO DE LOS COMPONENTES DEL TRANSFORMADOR DE ESTADO SÓLIDO

El esquema del SST se muestra en la figura 3.1, y se explicará etapa por etapa. Para la entrada del transformador se tiene un voltaje nominal de línea a neutro de 7620V. Se alimenta una carga monofásica de 300KVA. Además el voltaje monofásico de la carga será de 220 voltios rms; repartido en dos circuitos.

3.1. DIMENSIONAMIENTO DEL RECTIFICADOR AC-DC.

Asumiendo IGBT's ideales, para evitar posibles pérdidas, los cuales serán controlados por modulación de ancho de pulso; el índice de modulación ma tiene un valor de 0.85.

El voltaje DC de alta el cual denominaremos *Valta* se lo calcula con la ecuación 2.13; este voltaje DC es generado en cada una de las fases con dos enlaces DC de fase.

$$Valta = \frac{\sqrt{2} * 7620}{0.85} = 12678 V.$$

18 FIG .3.1. TRANSFORMADOR DE ESTADO SÓLIDO CON CADA ETAPA Y LAS CARGAS MONOFÁSICAS.

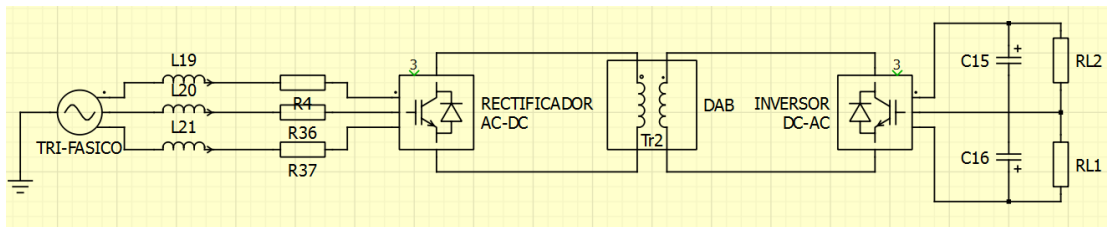


Fig .3.1. Transformador de estado sólido con cada etapa y las cargas monofásicas.

Al tener dos puentes de switches cada puente debe soportar es 6339V.

Entonces se tiene el cálculo de la corriente por fase con la fórmula 2.23:

$$Inom = \frac{100000}{7620} = 13.12A$$

Y se obtiene el valor de la corriente pico que pasara por cada una de las fases:

$$IPK = \sqrt{2}Inom = 18.56A$$

Para dimensionar el inductor se tiene un esquema como el mostrado en la figura 3.2; en el cual se coloca una fuente DC con el valor calculado; después se integra la señal del voltímetro y se busca el área más grande para encontrar la integral del voltaje.

19 FIG. 3.2. ESQUEMA PARA EL CÁLCULO DEL INDUCTOR.

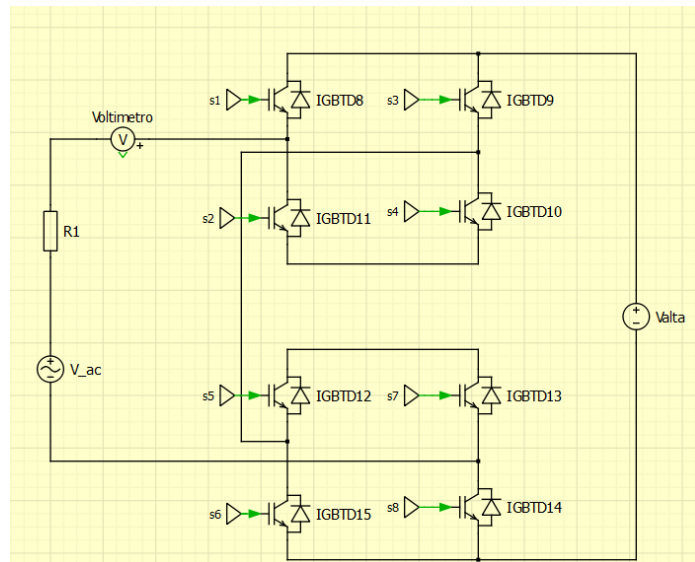


Fig. 3.2. Esquema para el cálculo del inductor.

Se procede a medir las áreas de voltajes máximos de cada inductor fase con la ayuda de PLECS como lo indica el grafico 3.1.2; lo que nos da:

$$\int V L dt = 0.08.$$

20 FIG. 3.3. VOLTAJES PARA LOS INDUCTORES DE FASE ARRIBA; ABAJO SU INTEGRADOR.

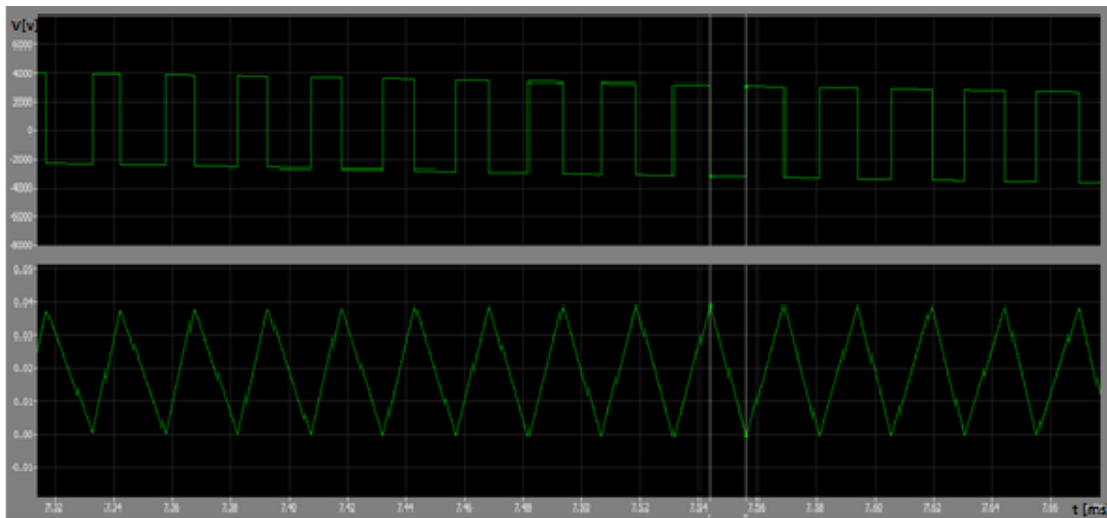


Fig. 3.3. Voltajes para los inductores de fase arriba; abajo su integrador.

Para calcular la variación de la corriente que pasara por el inductor necesitamos el valor nominal de corriente ya calculado que es 13.12A; si asumimos un 3% de rizado en la corriente tenemos:

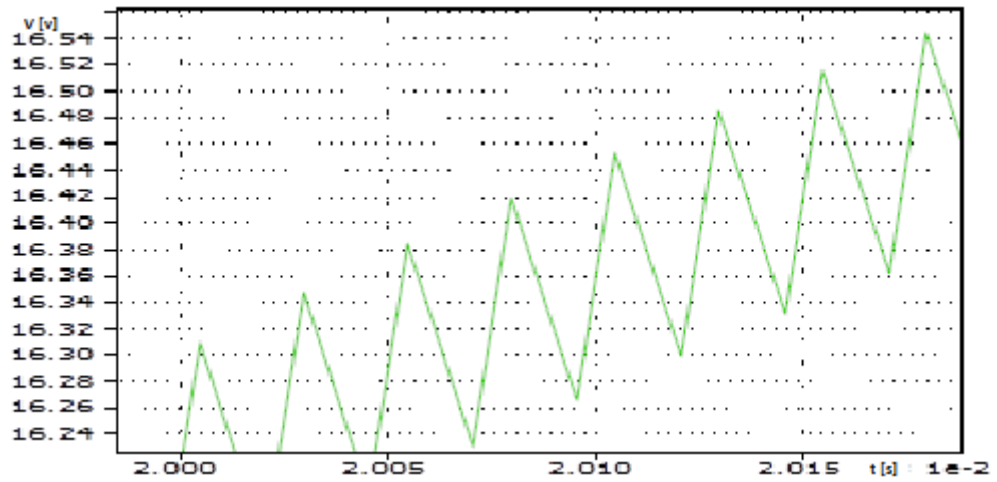
$$\Delta IL = 0.03 * 13.12 = 0.3936A$$

Ahora ya estamos listos para saber el valor del inductor de alto voltaje.

$$L_{HVDC} = \int VLdt \div \Delta IL = 203.25 \text{ mH}$$

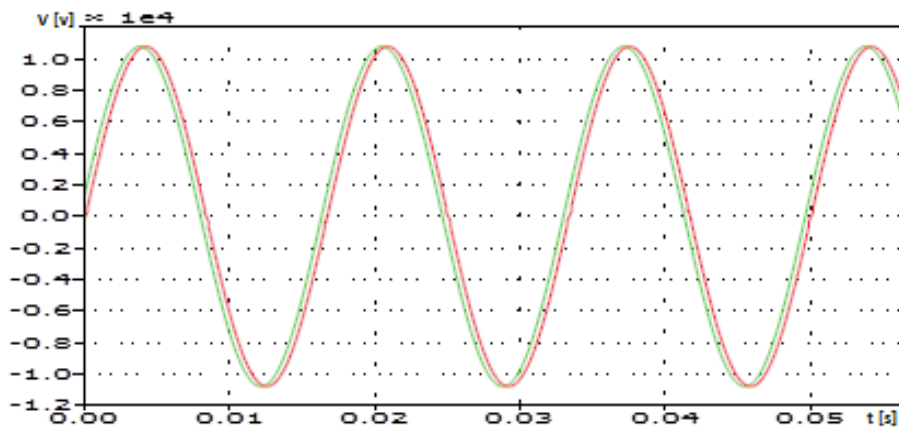
Los mismos cálculos se repiten para cada fase teniendo como resultado los mismos valores; A continuación procederemos a calcular el ángulo entre el convertidor y la red en cada fase despejando el ángulo de la ecuación 2.1 y reemplazando en la ecuación 2.6 el valor del inductor; entonces debemos hacer los mismos cálculos para cada una de las fases y tenemos $\theta = 7.555^\circ$.

Como se puede ver en la figura 3.4 los voltajes simulados de la red y del convertidor están con el ángulo de desfase calculado.



a)

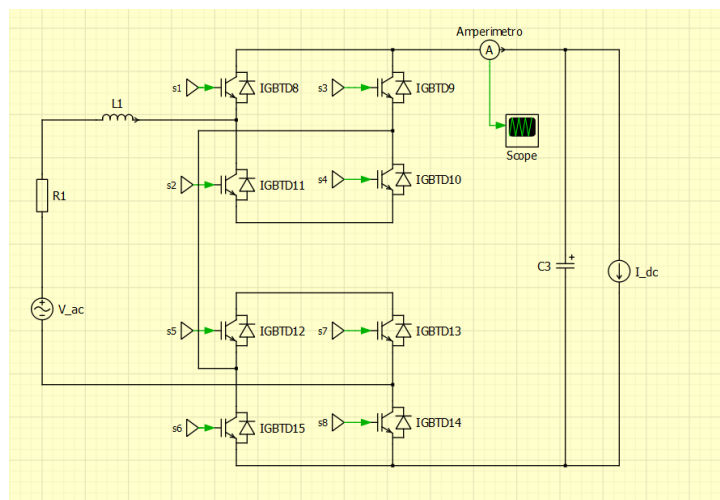
21 FIG. 3.4. LA FIGURA A) MUESTRA EL RIZADO DEL INDUCTOR Y EL GRAFICO B) LOS VOLTAJES DE LA RED (VERDE) Y EL PROMEDIO PERIÓDICO DEL VOLTAJE DEL CONVERTIDOR (ROJO) CON SU RESPECTIVO DESFASE.



b)

Fig. 3.4. La figura a) muestra el rizado del inductor y el grafico b) los voltajes de la red (verde) y el promedio periódico del voltaje del convertidor (rojo) con su respectivo desfase.

Ahora procederemos a calcular los seis capacitores de enlace de alto voltaje; medimos primero las respectivas corrientes de los enlaces de voltajes y con ayuda de PLECS sacamos su promedio para luego colocarlos como fuentes de corrientes respectivamente, la figura 3.5 enseña el esquema a seguir para calcular el capacitor de enlace la cual se debe integrar. El promedio de la corriente de la fase A bloque superior hasta la fase C bloque inferior son prácticamente iguales y la máxima área es 0.02229 y los valores están redondeados así la corriente promedio I_{dc_prom} es 8.17A; mientras que la figura 3.6 nos muestra la forma de onda resultante para la corriente de cada enlace de voltaje ya sacada el promedio de corriente; la cual se calcula el área.

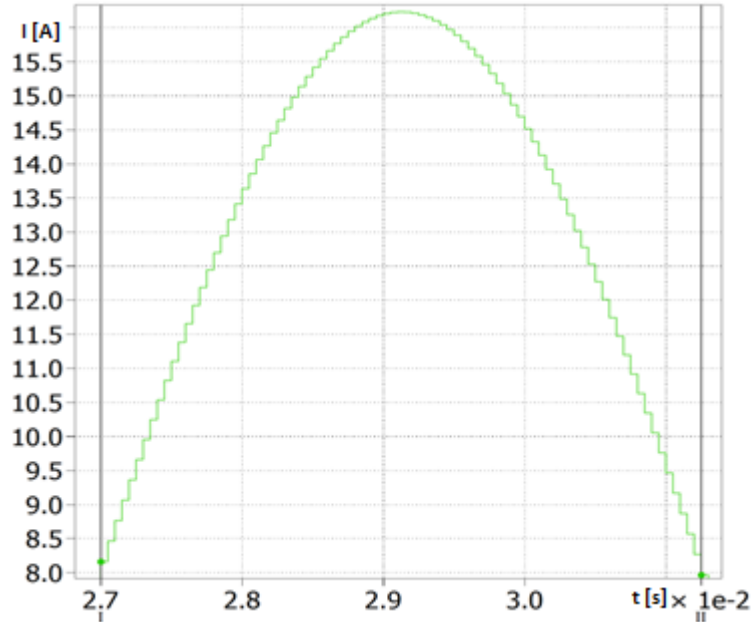


22 FIG. 3.5. ESQUEMA UTILIZADO PARA DIMENSIONAR EL CAPACITOR.

Fig. 3.5. Esquema utilizado para dimensionar el capacitor.

Ahora nos queda calcular la variación de voltaje de cada bloque:

$$\Delta V_c = 0.03 * 6339 = 190.17V$$



23 FIG. 3.6. ÁREA QUE SE CALCULA PARA ENCONTRAR CAPACITOR.

Fig. 3.6. Área que se calcula para encontrar capacitor.

A continuación con la fórmula 2.9 procedemos a calcular las capacitancias:

$$C_{alta} = 117.34\mu F$$

Para demostrar que se cumple el porcentaje de rizado se simula y la figura 3.7 así lo muestra.

24 FIG. 3.7. VOLTAJE DE RIZADO DE CAPACITOR DE ENLACE DE ALTO VOLTAJE.

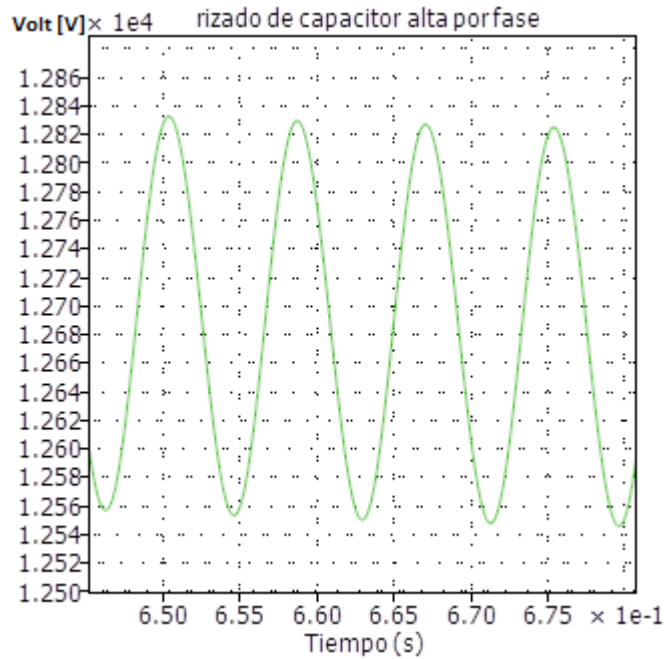


Fig. 3.7. Voltaje de rizado de capacitor de enlace de alto voltaje.

3.2. DIMENSIONAMIENTO DEL DAB

Para obtener una buena elección de los elementos del doble puente activo de tal forma que la potencia pueda fluir en ambas direcciones; dependiendo del caso procedemos a desarrollar la ecuación 2.14 y despejamos L ; la figura 3.8 muestra el esquemático del DAB.

$$LDAB = \frac{Valta * Valta'}{2 * P * f * \pi} * \varphi \left(1 - \frac{|\varphi|}{\pi}\right) = 3.1mH$$

De donde P es potencia a suplir cada bloque; f es la frecuencia de 20 Khz, y φ es el ángulo de fase de 35 grados en radianes, Valta' es el voltaje de baja referenciado al lado de alta.

Para dimensionar el capacitor de alta y de baja tensión se colocaran fuentes de voltaje DC en lugar de los capacitores y se simula en PLECS; se saca el promedio de corriente en cada capacitor y se obtiene la mayor área de las respectivas corrientes tanto de alta como de bajo voltaje, que son 3.1695e-10 y 1.9612e-11 respectivamente. Si la variación de voltaje en el lado de alta es 190.17V entonces el valor del capacitor de alta es:

$$C_{alta} = \frac{\int I_c dt}{\Delta V_c} = 1.1667pF$$

Comparandolo con el capacitor que salio en el calculo con el rectificador vemos que es muy pequeño ; por lo tanto se escoje el valor del rectificador.

Ahora calculamos el voltaje del secundario:

$$V_{dc_baja} = V_{rms} * \sqrt{2} \div ma = 367V$$

Con este valor calculamos la variación del 3% y nos queda 10.981V

$$CLVDC = \frac{\int I_c dt}{\Delta V_c} = 1.786pF$$

Este valor multiplicado por seis deberá ser corroborado con el cálculo del capacitor del inversor. Para calcular el transformador del DAB procedemos a ver los voltajes tanto de alta como de baja tensión.

$$\frac{N1}{N2} = \frac{6339}{485} = 13.07$$

Escogemos que por cada vuelta en el secundario haya 13 vueltas en el primario.

25 FIG. 3.8. CIRCUITO ESQUEMÁTICO DEL DAB.

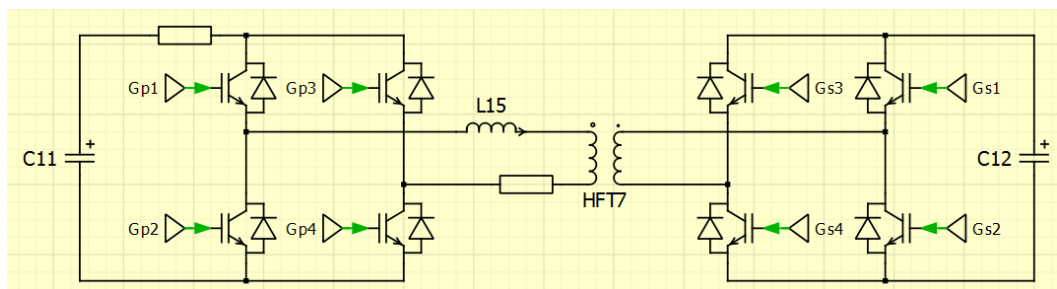


Fig. 3.8. Circuito esquemático del DAB.

3.3. DIMENSIONAMIENTO DEL INVERSOR DC-AC.

Para continuar con las implementaciones de los elementos del SST procederemos a elaborar los mismos pasos que hicimos con la etapa del rectificador. El grafico 3.9 muestra el esquemático del proceso a seguir para obtener el inductor del inversor; en el cual solo es necesario el circuito superior. Colocamos en lugar del capacitor de

baja tensión una fuente de voltaje con valor de V_{dc_baja} y en el lugar de la carga ubicamos otra fuente AC con el valor de 311.13 que es voltaje pico de carga.

26 FIG. 3.9. ESQUEMÁTICO PARA CALCULAR EL INDUCTOR DEL INVERSOR DC-AC.

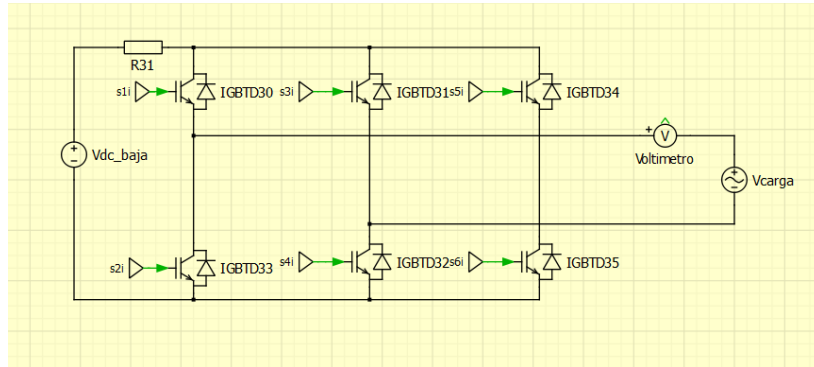


Fig. 3.9. Esquemático para calcular el inductor del inversor DC-AC.

Con esta prueba realizada llegaremos a obtener los resultados el grafico 3.10 muestra el voltaje del inductor con su valor máximo integral; la cual es 0.00389236.

Entonces debemos calcular la variación de corriente:

$$I_{rms} = P_{nom} \div V_{rms} = 1363.6A$$

Es decir, que nuestra variación de corriente es:

$$\Delta IL = 0.03 * I_{rms} = 40.9091A$$

Con lo cual podemos encontrar el inductor del inversor DC-AC:

$$LLVAC = \int VLdt \div \Delta IL = 95.191\mu H$$

27 FIG. 3.10. ARRIBA VOLTAJE DEL INDUCTOR. ABAJO INTEGRAL MÁXIMA.

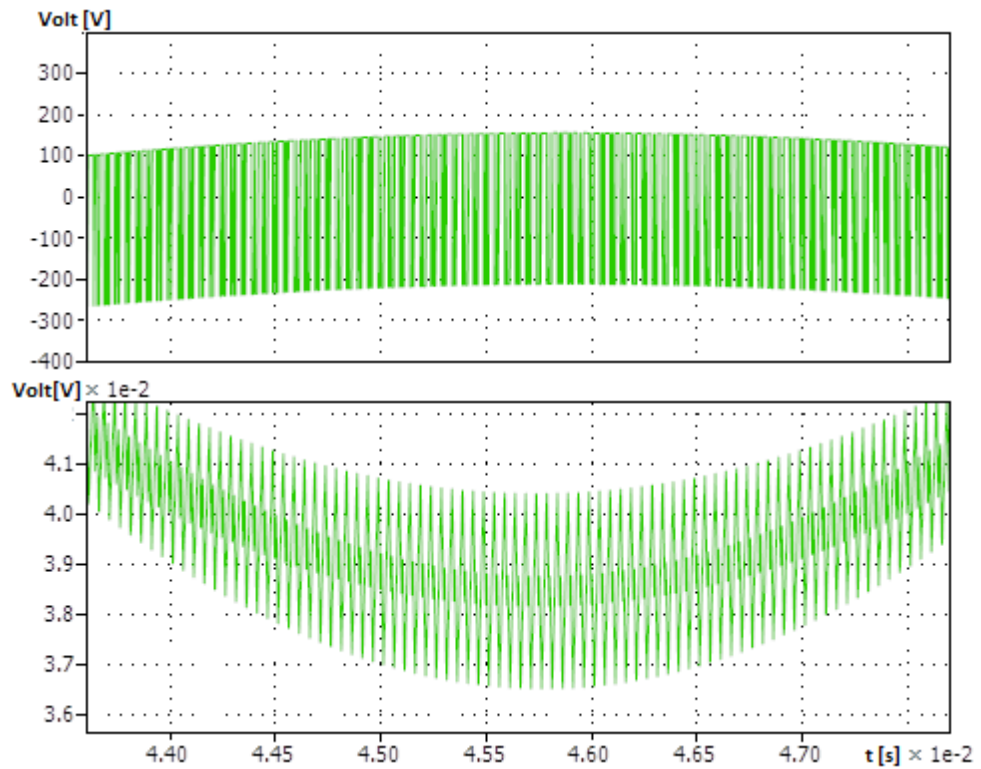


Fig. 3.10. Arriba voltaje del inductor. Abajo integral máxima.

Para calcular el capacitor que va a ir en paralelo con la carga se tiene una frecuencia de 20 KHz. Ya que nuestra conmutación está en 20 Khz. Y con la inductancia ya calculada se tiene:

$$C = \frac{1}{L(2\pi f)^2} = 66.5249\mu F$$

Para encontrar el capacitor de baja tensión que se encuentra ubicado entre el DAB y el inversor se procede a utilizar el esquema de la figura

3.11 al simular se procede a calcular el área de la corriente de la prueba como la corriente DC salió aproximadamente cero se integra la figura 3.12 muestra este resultado.

28 FIG.3.11. ESQUEMA PARA ENCONTRAR EL CAPACITOR DE BAJO VOLTAJE.

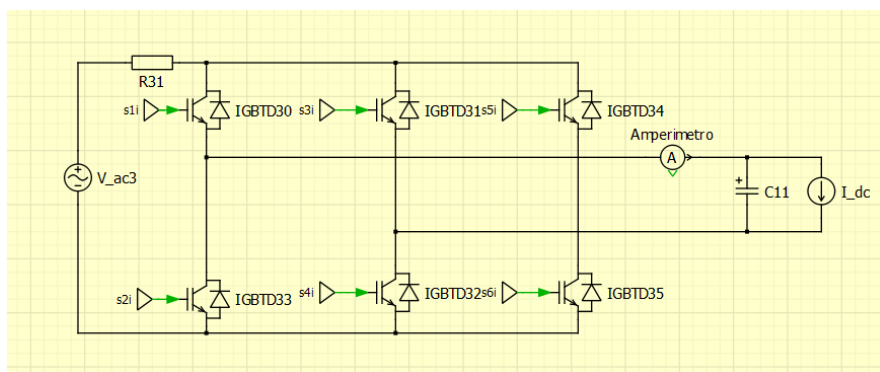


Fig.3.11. Esquema para encontrar el capacitor de bajo voltaje.

Calculada el área es de 0.0107909 ahora debemos calcular la variación de voltaje.

29 FIG. 3.12. INTEGRAL DE CORRIENTE MÁXIMA PARA CALCULAR EL CAPACITOR DE BAJA TENSIÓN.

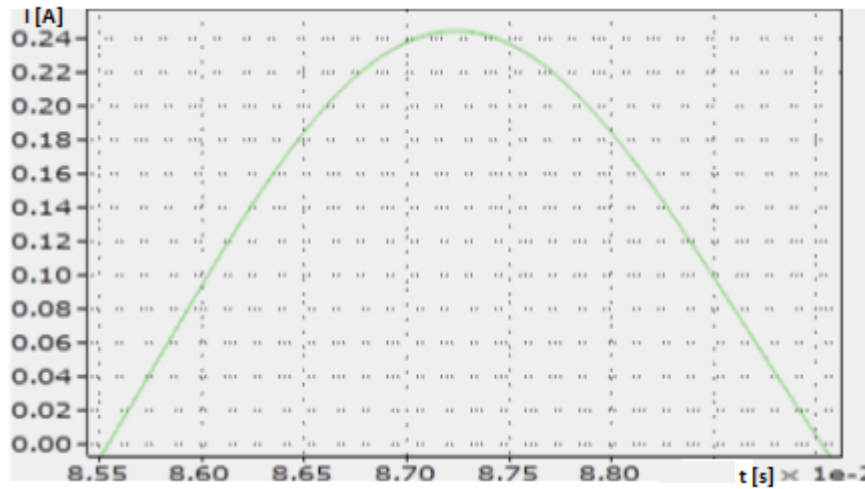


Fig. 3.12. Integral de Corriente máxima para calcular el capacitor de baja tensión.

Se debe tener presente el tipo de carga como caso extremo que se deberá alimentar; para esta simulación será de un factor de potencia de 0.8.

$$X_c = \frac{1}{2 * \pi * 60 * 66.525e - 6} = 39.8735 \angle - 90^\circ$$

Esta es la impedancia capacitiva paralela a la carga que se logra manipulando la ecuación 2.23 para Resistencia y voltaje pico:

$$Z = 0.08 \angle 36.72^\circ$$

Calculando la corriente se tiene:

$$I = \frac{110}{0.08 \angle 36.72^\circ} = 1375 \angle - 36.72^\circ$$

Calculando la caída de tensión para el inductor se obtiene:

$$V_{xl} = 49.3981 \angle 53.28^\circ$$

Con los valores calculados y haciendo una malla de voltajes se tiene el voltaje del convertidor:

$$V_{conv} = 145.005 \angle 15.83^\circ$$

Tomamos solo el modulo del voltaje del convertidor y aplicamos la fórmula 2.13 tomando en cuenta que son dos circuitos:

$$V_{dc_{baja}} = 485V$$

Con este voltaje se calcula la variación de voltaje:

$$\Delta V = 0.03 * 485 = 14.55V$$

De esta forma se calcula el capacitor de baja tensión:

$$C_{baja} = 741.64 \mu F.$$

Comparando con el valor del capacitor calculado con el DAB que es 10.716pF escogemos el capacitor calculado en el inversor. El grafico 3.13 muestra los resultados tanto del convertidor como de la salida en la carga.

30 FIG. 3.13. VOLTAJES DEL INVERSOR Y LOS VOLTAJES DE CARGA VO_A Y VO_B, MEDIDOS RESPECTO AL NEUTRO.

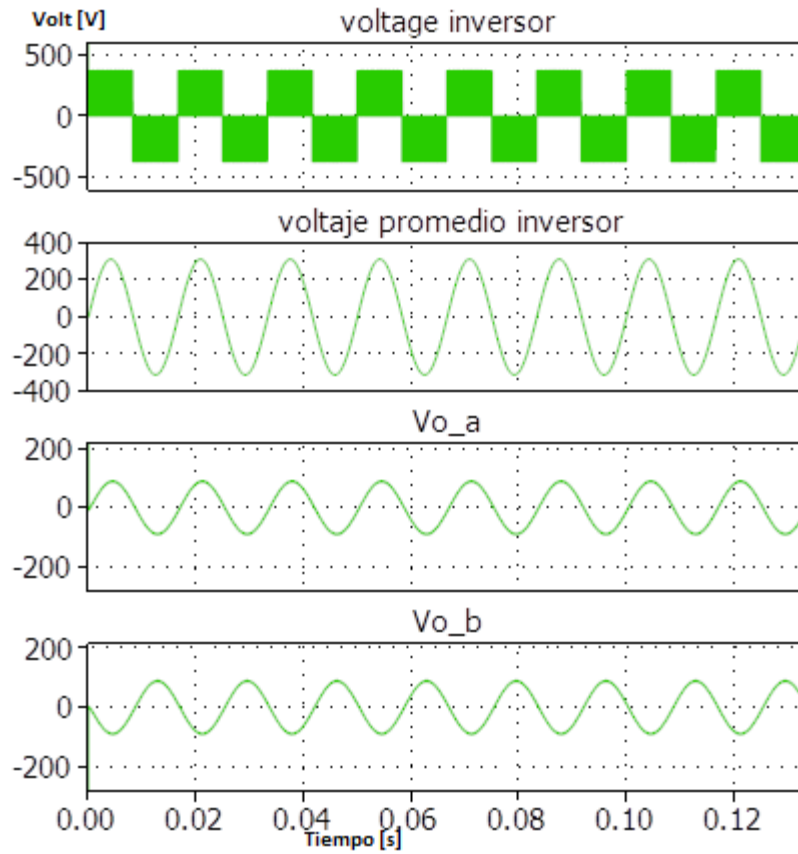


Fig. 3.13. Voltajes del inductor y los voltajes de carga V_{o_a} y V_{o_b} , medidos respecto al neutro.

Con todos los elementos del transformador de estado sólido calculados; en el siguiente capítulo se procederá a diseñar el controlador.

CAPÍTULO 4

DISEÑO Y MODELO DEL CONTROLADOR DEL TRANSFORMADOR DE ESTADO SÓLIDO.

Una vez que hemos encontrado los diferentes elementos de las etapas del transformador tenemos que diseñar el controlador del mismo; la figura 4.1 muestra el esquema a seguir en la simulación.

31 FIG. 4.1 TRANSFORMADOR DE ESTADO SÓLIDO CON SU RESPECTIVO CONTROLADOR.

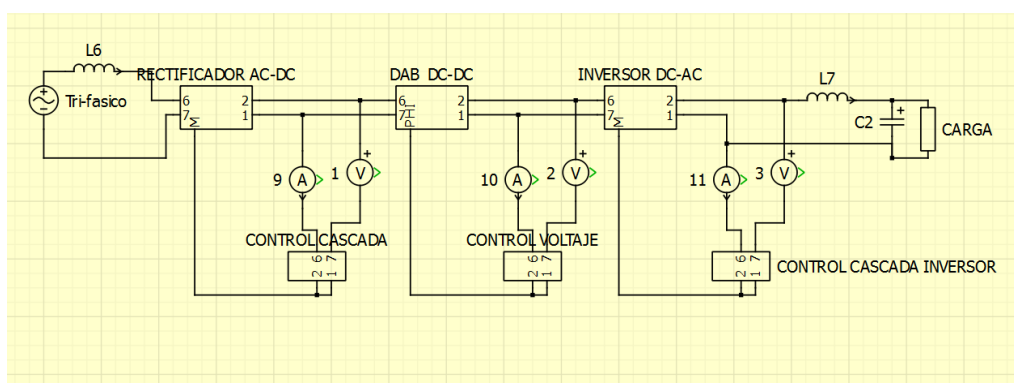


Fig. 4.1 Transformador de estado sólido con su respectivo controlador.

4.1. DISEÑO DEL CONTROLADOR AC-DC.

El método a utilizarse para el diseño del controlador del convertidor AC-DC es el denominado cascada que es una realimentación de energía en el lazo externo y una realimentación interna mucho más rápida en respuesta de corriente; para lo cual se escoge los anchos de banda para el lazo de corriente se tiene un ancho de 2Khz. El cual es una década menor a la frecuencia de conmutación que es de 20 KHz.

Para encontrar la función de transferencia del convertidor se tiene un esquema como el de la figura 4.2. Teniendo presente las ecuaciones 2.4, y posteriormente 2.13 para el voltaje en el inductor y el voltaje del convertidor respectivamente se tiene la malla:

$$V(t) - iR - L \frac{di}{dt} - V_{conv} = 0 \quad (4.1)$$

Aplicando la transformada de Laplace; teniendo presente que el voltaje de la red es una perturbación externa al sistema se tiene la función de transferencia de la corriente:

$$\frac{I(s)}{m} = - \frac{2 * Valta}{R + Ls} = - \frac{12678}{0.2032 s + 1}$$

(4.2)

32 FIG. 4.2. MALLA DE VOLTAJES PARA ENCONTRAR FUNCIÓN DE TRANSFERENCIA DE CORRIENTE.

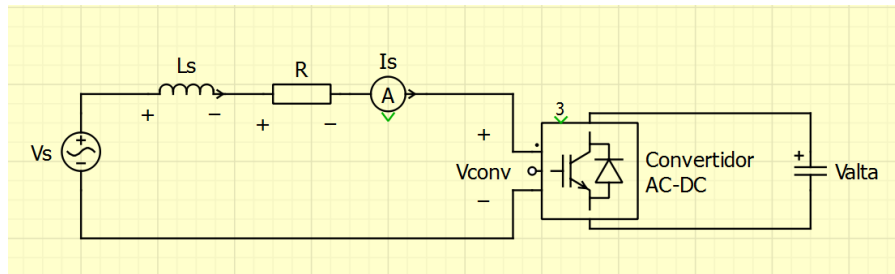


Fig. 4.2. Malla de voltajes para encontrar función de transferencia de corriente.

Para deducir la función de transferencia del voltaje debemos aplicar la ecuación 2.11 para el caso del cálculo de la energía y sabiendo que inicialmente P_o es cero además introduciendo la ecuación 2.10 se tiene:

$$E = \int P - P_o dt = \int V_{red} * I_{red} dt$$

(4.3)

Finalmente aplicando la transformada de Laplace y despejando se obtiene la función de transferencia para el controlador de voltaje:

$$\frac{E(s)}{I_{red}(s)} = \frac{V_{red_{pk}}}{s} = \frac{1.078 e^4}{s}$$

(4.4)

Aplicando la teoría de control por el método del factor K se obtiene el compensador para la función de transferencia del lazo de corriente con un ancho de banda de 2 KHz. Y un margen de fase de 60°:

$$C_c = -\frac{0.2015 s + 678.9}{2.134e - 5 s^2 + s} \quad (4.5)$$

Para el lazo externo se tiene un ancho de banda de 12 Hz. Ya que se debe tener en claro que no debe haber conflicto con la frecuencia de la corriente DC, y por el mismo método del factor K tenemos la siguiente función de transferencia:

$$C_v = -\frac{0.006997 s + 0.1414}{0.003554 s^2 + s} \quad (4.6)$$

El gráfico 4.3 muestra los diagramas de Bode para el lazo interno de corriente para el rectificador:

33 FIG .4.3. DIAGRAMAS DE LAS RESPUESTAS EN FRECUENCIA PARA EL CONTROLADOR DE CORRIENTE UTILIZANDO EL MÉTODO DEL FACTOR K.

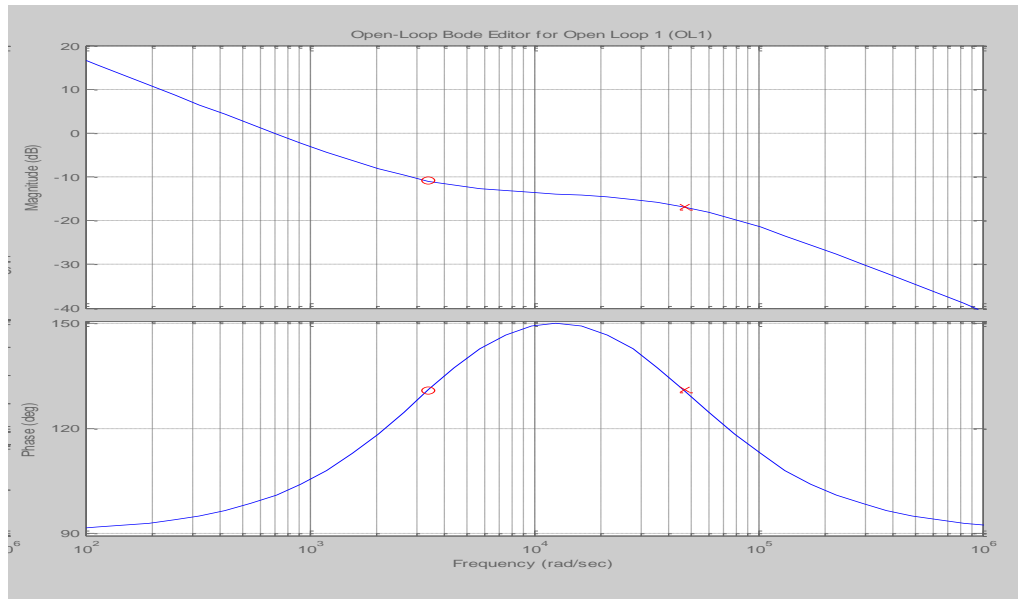


Fig .4.3. Diagramas de las respuestas en frecuencia para el controlador de corriente utilizando el método del factor K.

El análisis para el lazo externo del voltaje el cual es mucho más lento que el de corriente se aplica el método del factor K con la herramienta SISOTOOL de Matlab obtenemos el siguiente grafico 4.4 para el rectificador en donde se pueden apreciar mejor lo antes dicho:

34 FIG.4.4. DIAGRAMAS DE LAS RESPUESTAS EN FRECUENCIA TANTO EN LAZO ABIERTO COMO CERRADO PARA EL CONTROLADOR DE VOLTAJE UTILIZANDO EL MÉTODO DEL FACTOR K.

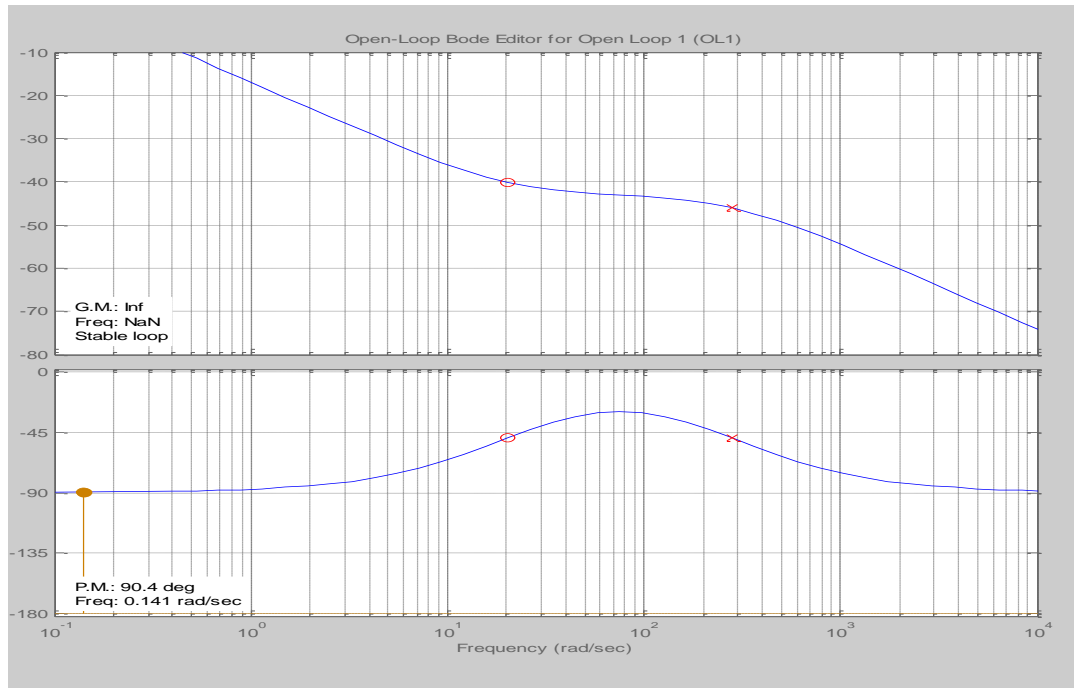


Fig.4.4. Diagramas de las respuestas en frecuencia tanto en lazo abierto como cerrado para el controlador de voltaje utilizando el método del factor K.

Para cerciorarnos que el control funciona correctamente simulamos el circuito con dos cargas de tal forma que sumadas se obtenga la carga nominal y obtenemos la gráfica 4.5 mostrada a continuación:

35 FIG. 4.5. VOLTAJE DEL RECTIFICADOR AL COLOCARLE DOS CARGAS QUE SUMADAS DAN EL VALOR DE CARGA NOMINAL

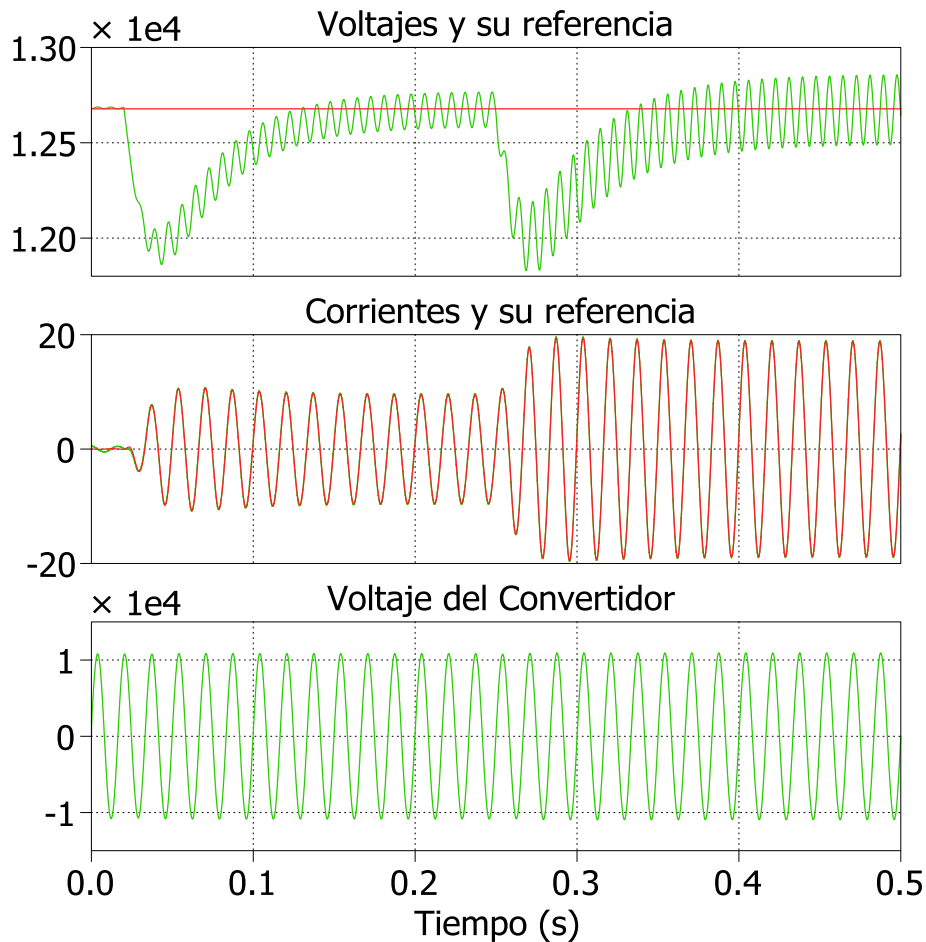


Fig. 4.5. Voltaje del rectificador al colocarle dos cargas que sumadas dan el valor de carga nominal (grafica superior). Corriente del rectificador que cambia de acuerdo a la carga (figura intermedia). Voltaje del convertidor el cual permanece estable.

4.2. DISEÑO DEL CONTROLADOR DAB.

Para entender como funciona el controlador del DAB hay que tener en claro que se debe controlar la energía que se almacena en el capacitor de baja de esta manera se puede tener el voltaje deseado.

La ecuación 2.14 da la potencia del doble puente activo que nos va a servir para encontrar la ganancia de esta etapa tenemos que derivar

la potencia con respecto al ángulo φ ; la ganancia de esta etapa resulta:

$$G_{dab} = \frac{\Delta P_{dab}}{\Delta \varphi} = \frac{V_{alta} * V_{baja}''}{Xl} * \left(1 - \frac{2\varphi}{\pi}\right) \quad (4.7)$$

Evaluamos $\varphi = 0^\circ$ en radianes; V_{baja}'' es el voltaje referido hacia el lado de alta y sabiendo que la ecuación de la función de transferencia del capacitor es:

$$E_c = \int (P_{dab} - P_{obaja}) dt \quad (4.8)$$

P_{obaja} es la potencia de salida en el lado de bajo voltaje y es considerado como una perturbación externa; aplicando la transformación en el dominio de la frecuencia obtenemos la función de transferencia del capacitor.

$$G_{cap} = \frac{E(s)}{P_{dab}} = \frac{1}{s} \quad (4.9)$$

Multiplicando las ecuaciones 4.7 y 4.9 y aplicando el criterio del factor K con un margen de fase de 60° y con 1000Hz de ancho de banda se obtiene la función del compensador del DAB:

$$G_{dab} = \frac{Valta^2}{2\pi fL_{dab} * s} = \frac{0.03092s + 26.03}{8.529e - 5 * s^2 + s} \quad (4.10)$$

De esta manera se realiza el análisis de Bode como se demuestra en el gráfico 4.6

36 FIG. 4.6. DIAGRAMA DE BODE DEL DOBLE PUENTE ACTIVO CON MARGEN DE FASE DE 60°.

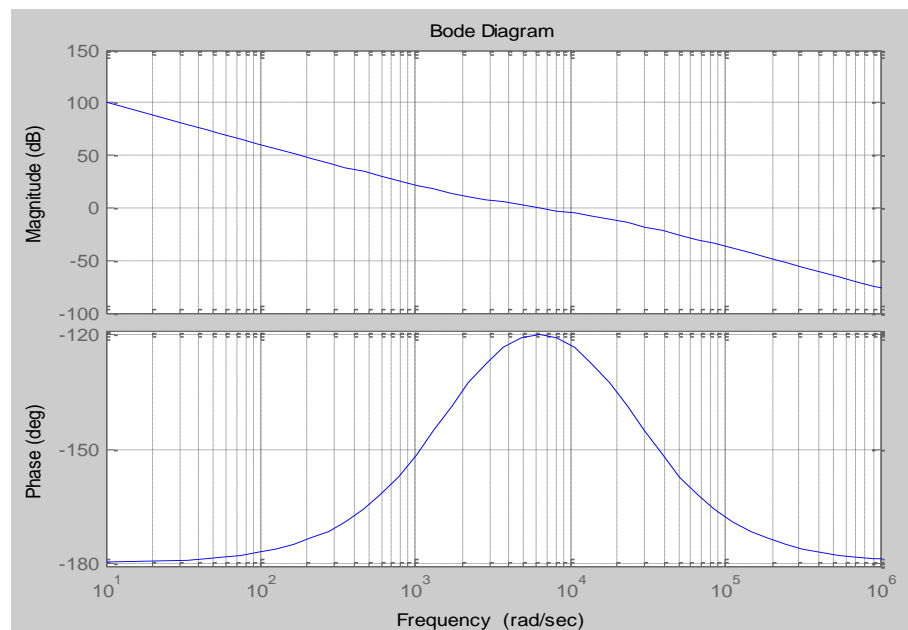


Fig. 4.6. Diagrama de Bode del doble puente activo con margen de fase de 60°.

Con el análisis realizado se simula el circuito con carga para demostrar que efectivamente cumple con los requerimientos solicitados, la figura 4.7 muestra los resultados al simular el circuito.

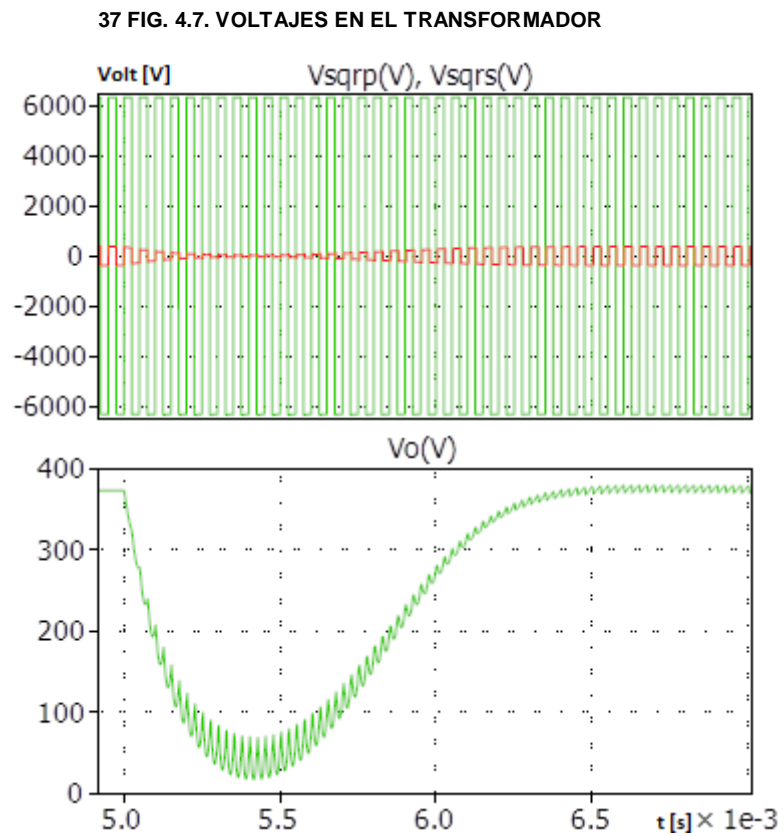


Fig. 4.7. Voltajes en el transformador (arriba): primario (verde), secundario (rojo);
voltaje DC (abajo).

4.3. DISEÑO DEL CONTROLADOR DC-AC.

Para encontrar el diseño del controlador del inversor debemos obtener la función de transferencia del inversor DC-AC; para esto basta con solo el circuito mostrado en la gráfica 4.8:

38 FIG. 4.8. ESQUEMA DE UN SOLO CIRCUITO DEL INVERSOR DC-AC.

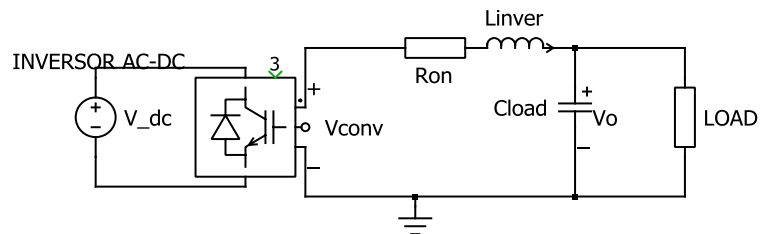


Fig. 4.8. Esquema de un solo circuito del Inversor DC-AC.

El controlador de corriente permitirá que el transformador de estado sólido mantenga la corriente en la carga de la manera pre-programada. El grafico de a continuación nos muestra el esquema a seguir:

39 FIG. 4.9. DIAGRAMA DEL CONTROLADOR DE CORRIENTE DEL INVERSOR DC-AC.

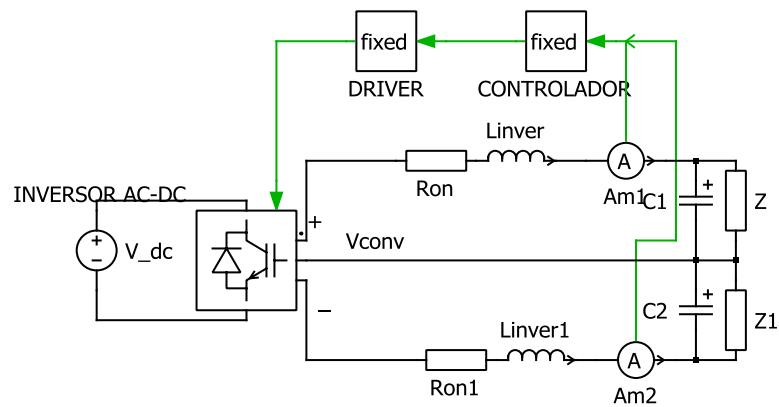


Fig. 4.9. Diagrama del controlador de corriente del inversor DC-AC.

Ahora se debe obtener la función de transferencia teniendo en cuenta que las impedancias equivalentes Z , $Z1$ son iguales en los dos circuitos; entonces el análisis se hará solo en un circuito.

Sea I_L la corriente a través del inductor, V_{grid} el voltaje de la red a alimentar, X_L reactancia del inductor entonces se tiene:

$$V_{conv} - V_{grid} = I_L(R_{on} + X_L) \quad (4.11)$$

Teniendo en cuenta que la corriente que alimenta la carga Z es I_o , entonces se obtiene:

$$V_{grid} = I_o * Z = V_o \quad (4.12)$$

Por lo que la ecuación de las corrientes es:

$$I_L = I_o + I_c \quad (4.13)$$

Siendo I_c la corriente que pasa por el capacitor; transformando al dominio de la frecuencia y sacando la impedancia equivalente:

$$V_o = \frac{I_L * Z}{CZs + 1}$$

(4.14)

Teniendo en cuenta que el voltaje del convertidor es:

$$V_{conv} = \frac{Minv * Vbaja}{2}$$

(4.15)

De donde $Minv$ es el índice de modulación del inversor; de acuerdo a lo descrito anteriormente encontramos I_L :

$$I_L = \frac{Minv * Vbaja(CZs + 1)}{2[LCZs^2 + (L + RonLZ)s + (RonL + Z)]}$$

(4.16)

Así de esta manera ya teniendo las ecuaciones de V_o e I_L se llega a obtener la función de transferencia del control de corriente:

$$G_i = \frac{I_L}{Minv} = \frac{Vbaja(CZs + 1)}{2[LCZs^2 + (L + RonLZ)s + (RonL + Z)]}$$

(4.17)

Y la función de transferencia del voltaje es:

$$Gv = \frac{Vo}{IL} = \frac{Z}{CZs + 1}$$

(4.18)

Reemplazando los valores calculados en el capítulo tres para el inversor en la ecuación 4.17 del controlador de corriente se tiene:

$$Gi = \frac{0.005214s + 485.8}{1.022 * 10^{-9}s^2 + 9.519e^{-5}s + 0.1614}$$

(4.19)

A continuación los diagramas de Bode de la función de corriente:

40 FIG. 4.10. DIAGRAMAS DE BODE DE LA PLANTA DE CORRIENTE DEL INVERSOR DC-AC.

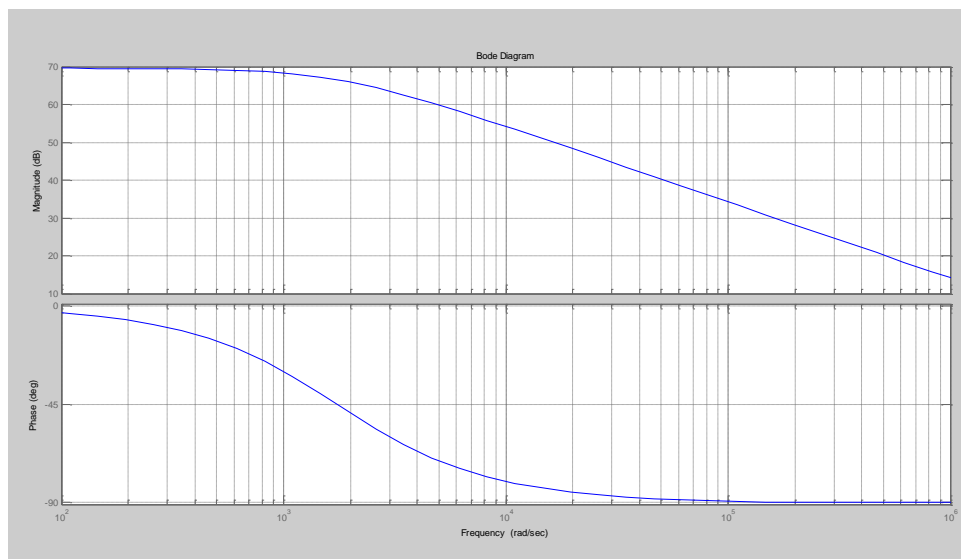


Fig. 4.10. Diagramas de Bode de la planta de corriente del inversor DC-AC.

Para elaborar el controlador de corriente se puede usar el método del factor a explicado en el capítulo 2 y con un ancho de banda de 2000 Hz y a un margen de fase de 60° se tiene el siguiente compensador de corriente.

$$G_{ci_inver} = \frac{0.00244s + 10.46}{2.716 * 10^{-5}s^2 + s} \quad (4.20)$$

El controlador de voltaje permitirá que el transformador de estado sólido mantenga el voltaje en la carga. El diagrama aunque de un solo circuito sirve para ambos circuitos solo deberá cambiar la referencia de voltaje a continuación se muestra el esquema a seguir:

41 FIG. 4.11. DIAGRAMA PARA EL CONTROLADOR DE VOLTAJE DEL INVERSOR DC-AC.

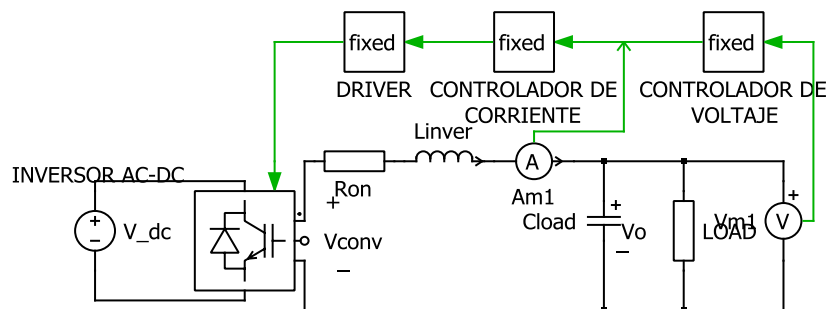


Fig. 4.11. Diagrama para el controlador de voltaje del inductor DC-AC.

La frecuencia de corte se escoge en una década menor a la frecuencia de corte del controlador de corriente; así de esta forma el voltaje no se verá afectado mayormente a los cambios de corriente;

además tiene un margen de fase de 60° evaluando los valores calculados para el inversor en el capítulo 3 se tiene:

$$G_{pv} = \frac{V_o}{IL} = \frac{0.1613}{1.073 * 10^{-5} * s + 1} \quad (4.21)$$

El análisis respectivo de la función de voltaje se observa en la figura 4.11 la cual se debe analizar en conjunto con la ecuación 2.22 que calcula la frecuencia de resonancia de la carga con un factor de potencia de 0.8 y el capacitor paralelo:

$$f_{res} = \frac{1}{2 * \pi * \sqrt{(5.1353e - 4 * 66.52 * e - 6)}} = 861 \quad (4.22)$$

Con este valor encontrado se coloca un polo resonante de 200 rad./s. Debemos recordar que cuando introducimos un polo complejo a la frecuencia nueva de corte para estabilizar el sistema colocamos ceros a una frecuencia menor a dicho polo y después se efectúa la corrección de la ganancia.

42 FIG. 4.12. DIAGRAMAS DE BODE DE LA FUNCIÓN DE VOLTAJE DE PLANTA.

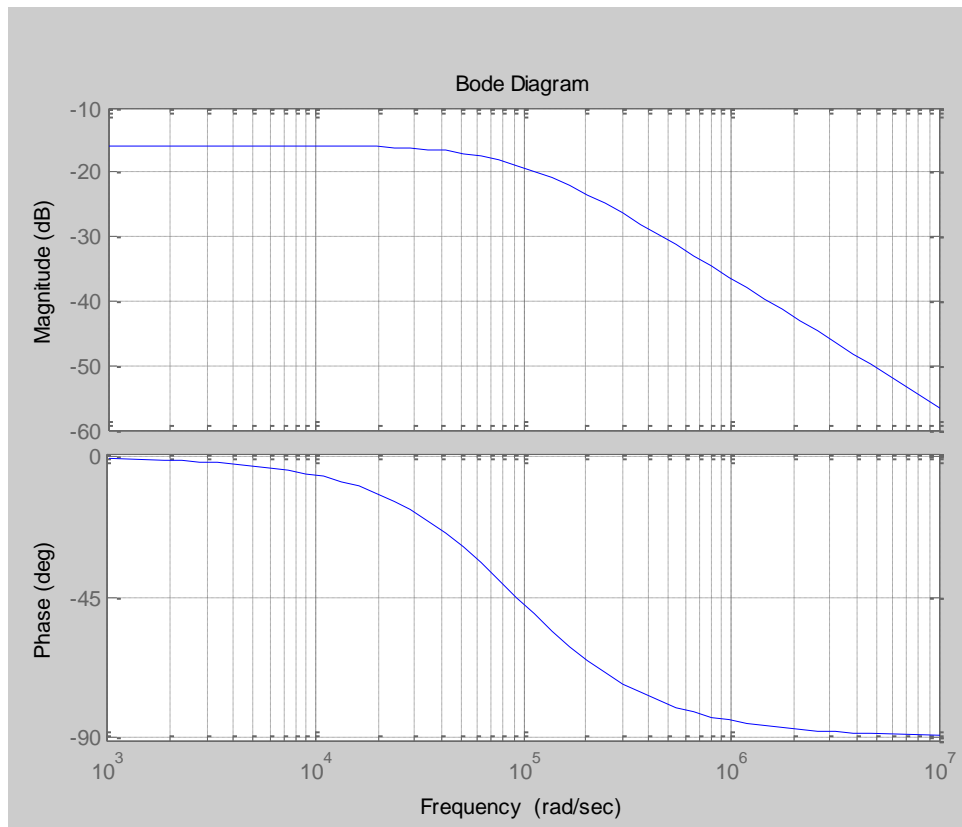


Fig. 4.12. Diagramas de Bode de la función de voltaje de planta.

La función del compensador de voltaje con polo resonante es la siguiente:

$$G_{cv_inv} = \frac{4.558e - 6s^3 + 0.002442s^2 + 0.4335s + 25.5}{2.5e - 5s^3 + s}$$

(4.23)

43 FIG. 4.13. COMPENSADOR DE VOLTAJE APLICANDO POLO RESONANTE.

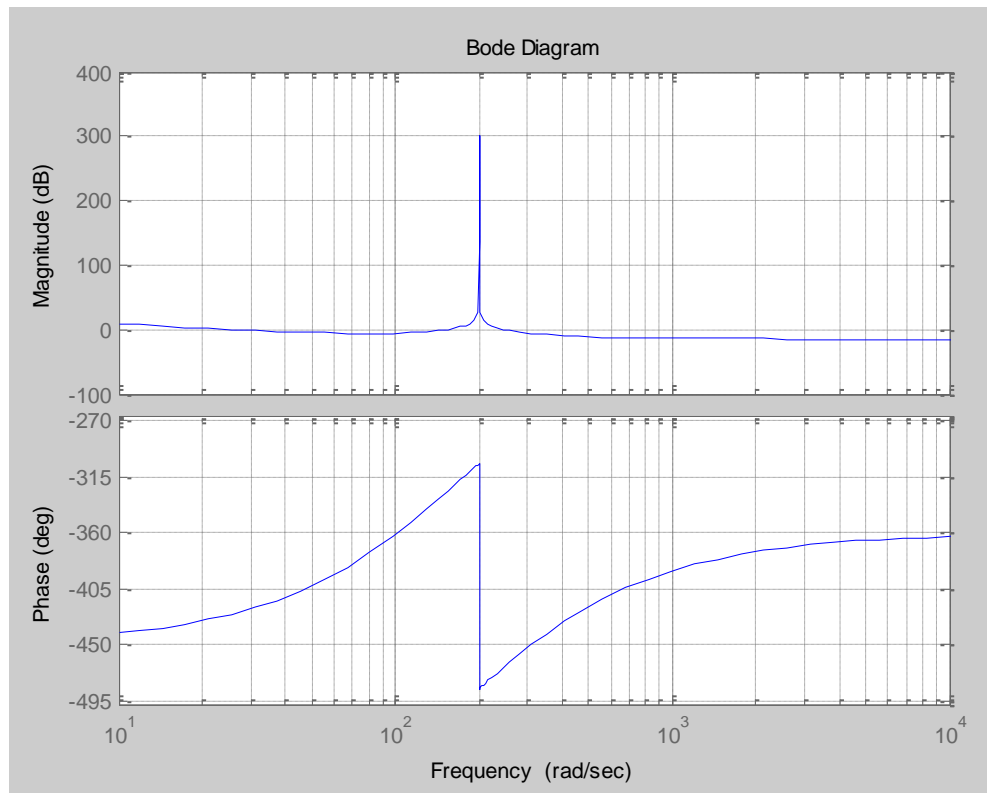


Fig. 4.13. Compensador de voltaje aplicando Polo Resonante.

De esta manera procedemos a simular el inversor y verificar la corriente y los voltajes de los dos circuitos en la figura 4.12 se muestran estos resultados.

44 FIG. 4.14. VOLTAJES DE LOS CIRCUITOS "A" Y "B"

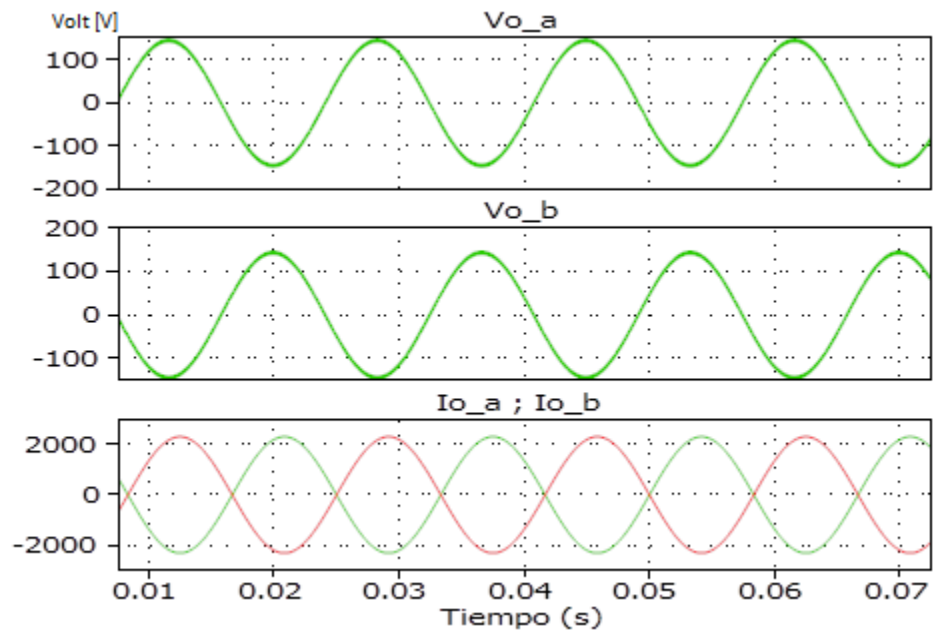


Fig. 4.14. Voltajes de los circuitos "a" y "b" figura superior e intermedia respectivamente; abajo corrientes de salida I_{o_a} e I_{o_b} con rojo y verde respectivamente.

Una vez terminado el diseño del controlador se procederá a la simulación del transformador de estado sólido para cada una de las pruebas en el siguiente capítulo.

CAPÍTULO 5

TRANSFORMADOR DE ESTADO SÓLIDO: SIMULACIÓN EN PLECS.

En el presente capítulo se va a desarrollar la explicación del transformador de estado sólido presentando su funcionamiento en un solo esquema como esta dado en la figura 5.1, tendremos presente esta figura para ir detallando cada uno de los bloques; además presentaremos más adelante las respectivas respuestas del sistema bajo diferentes condiciones de operación. En la figura 5.2 en cambio se presenta el circuito diseñado en PLECS.

45 FIG.5.1. ESQUEMA DEL SST EN SIMULINK.

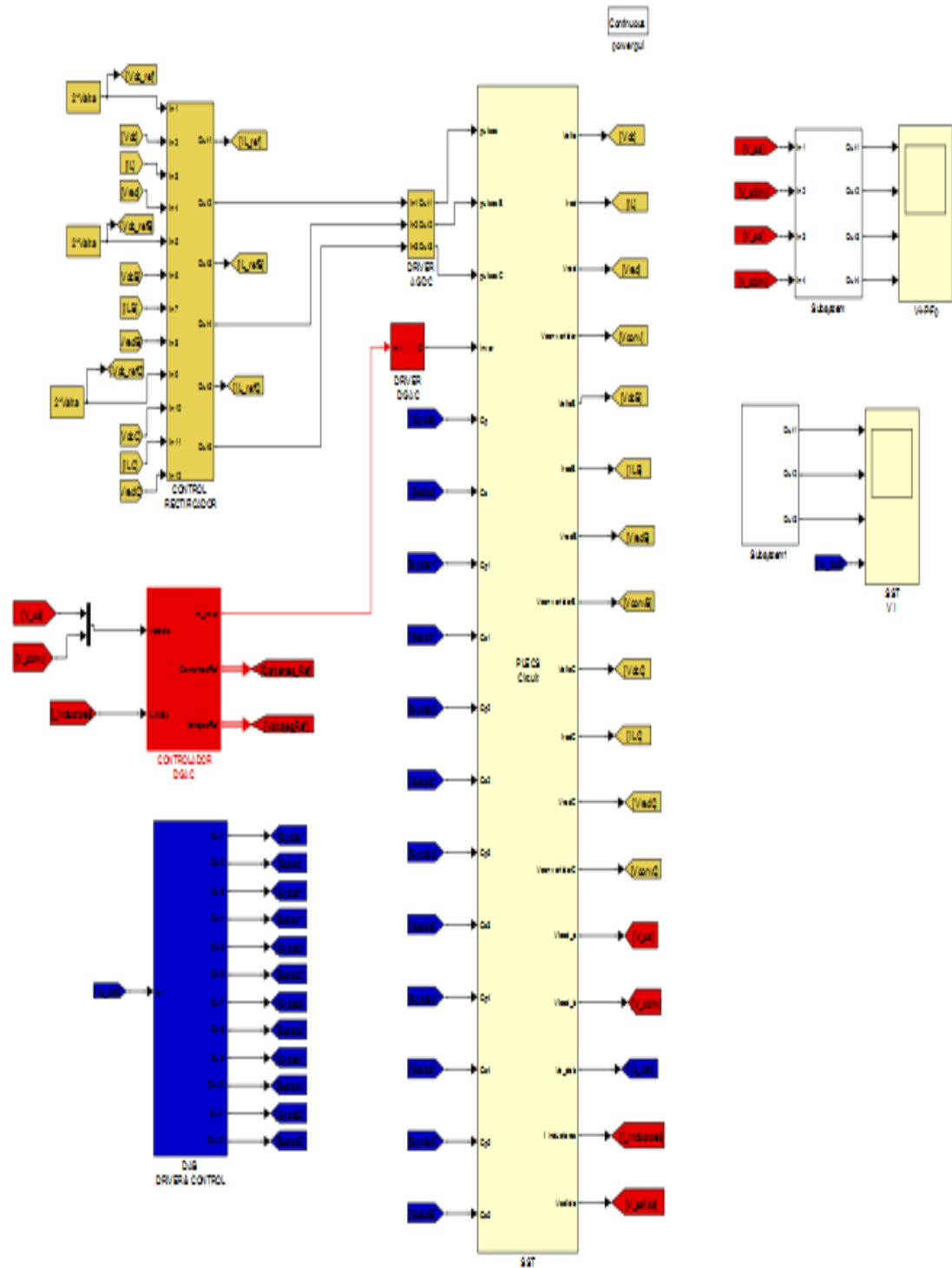


Fig.5.1. Esquema del SST en SIMULINK.

46 FIG.5.2. CIRCUITO ESQUEMÁTICO DEL TRANSFORMADOR DE ESTADO SÓLIDO

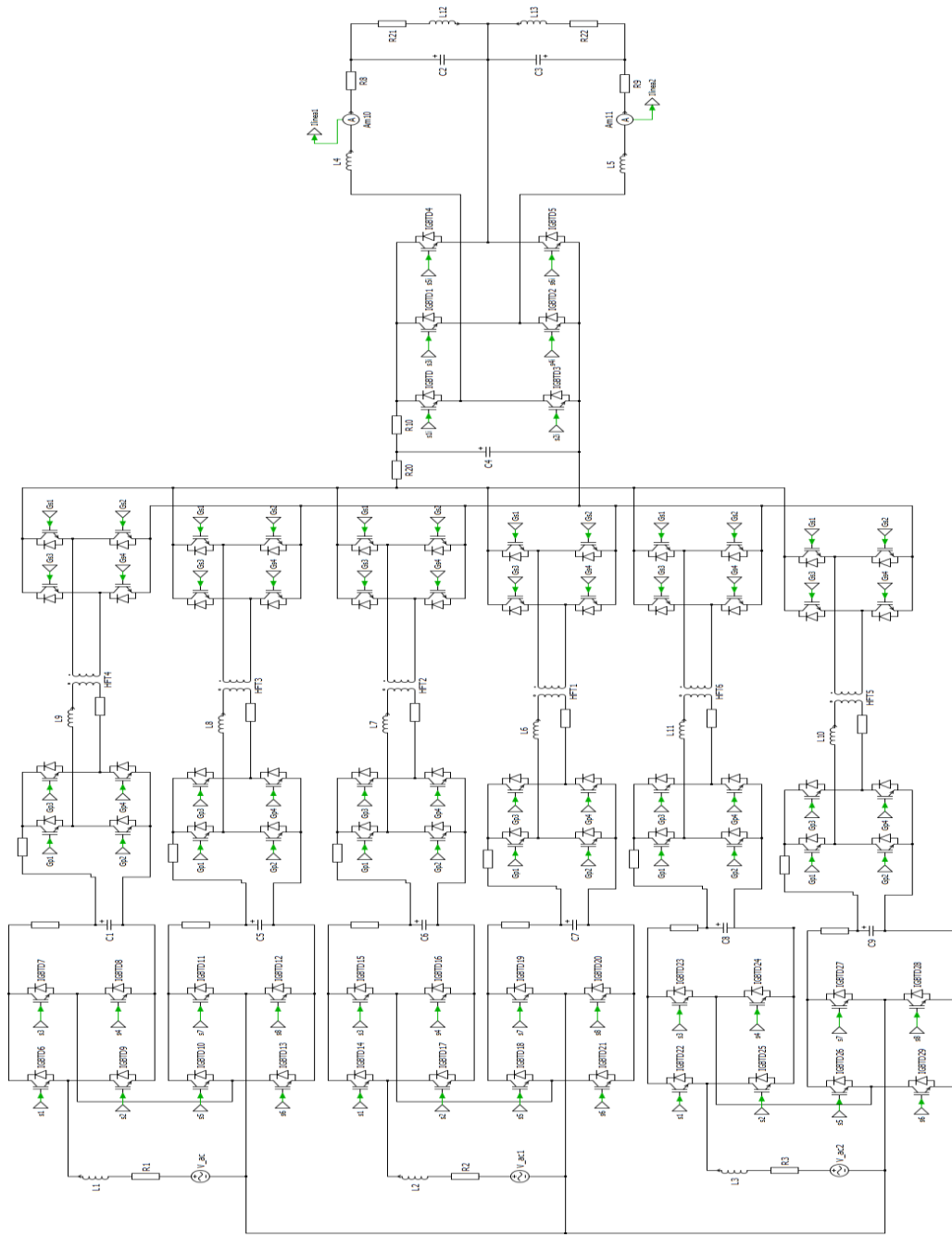


Fig.5.2. Circuito esquemático del transformador de estado sólido

5.1. CONVERTIDORES

Las etapas del proyecto se describirán en cada uno de sus respectivos bloques.

5.1.1. RECTIFICADOR AC-DC.

La etapa del Rectificador AC-DC tiene el controlador diseñado de tipo cascada como lo indica la Fig. 5.3. El controlador recibe una señal de referencia V_{dc_ref} la cual va a ser restada con la señal de salida V_{dc} , del capacitor esto producirá una señal de error para obtener el controlador de voltaje, el cual posteriormente sigue al voltaje de red; hay que aclarar que a la red se le hace un lazo de enganche de fase (PLL) que genera una señal de referencia para el controlador de corriente.

47 FIG. 5.3. CONTROLADOR DEL RECTIFICADOR AC-DC EN CASCADA.

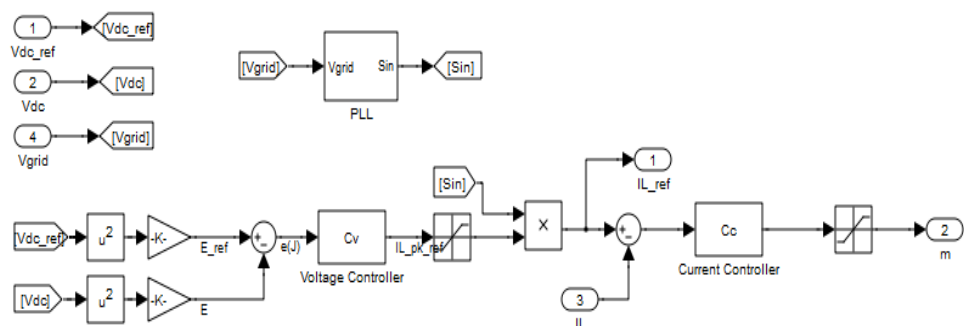


Fig. 5.3. Controlador del rectificador AC-DC en cascada.

La figura 5.4 presenta el bloque denominado DRIVER AC-DC, este bloque es el que genera los pulsos a los módulos en cascada del convertidor, La señal m es la salida del controlador ; la cual va a ser comparada con señales triangulares, la salida $pulsos$ va a las respectivas compuertas de los IGBT`s.

48 FIG.5.4. DRIVER DEL RECTIFICADOR AC-DC.

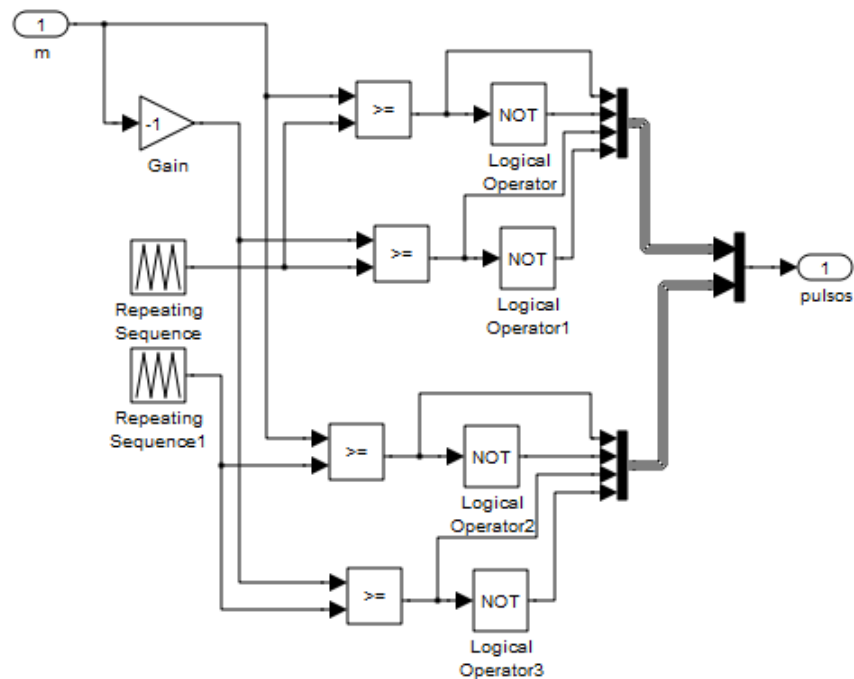


Fig.5.4. Driver del rectificador AC-DC.

Para terminar la etapa de rectificación se tiene el circuito del convertidor diseñado en PLECS; la figura 5.5, se puede ver en la figura dos bloques de voltaje con sus respectivos capacitores

de alta tensión *DC*; cabe recalcar que este bloque se repite para cada una de las fases de la red.

49 FIG. 5.5. CIRCUITO DEL RECTIFICADOR EN EL CUAL SE APRECIA LOS DOS NIVELES DE VOLTAJE.

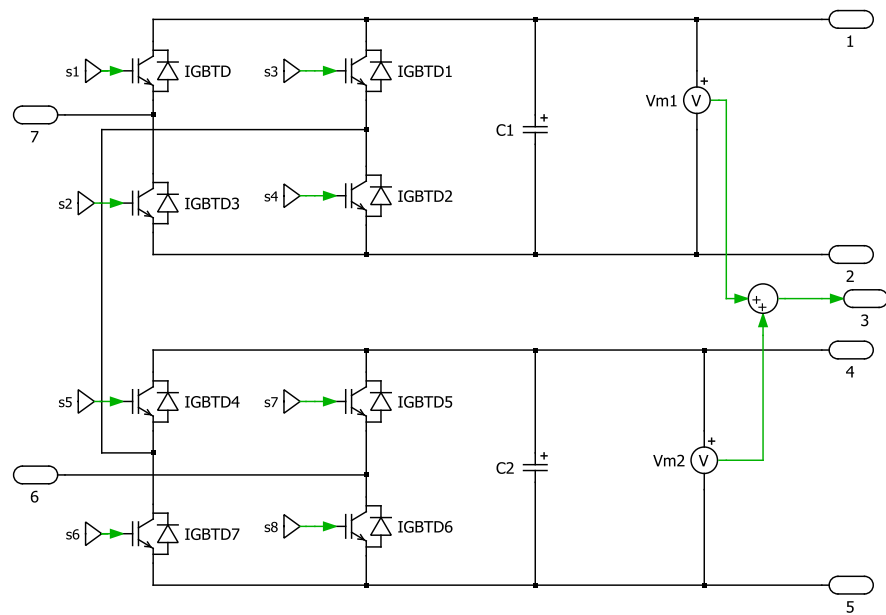


Fig. 5.5. Circuito del rectificador en el cual se aprecia los dos niveles de voltaje.

5.1.2. DOBLE PUENTE ACTIVO DC-DC.

El Doble Puente Activo; *DAB* por sus siglas en inglés, recibe una referencia de energía del capacitor de bajo voltaje para el controlador. La figura 5.6 muestra el bloque en Simulink.

FIG.5.6.BLOQUE QUE CONTIENE EL CONTROLADOR Y EL DRIVER DEL DAB EN SIMULINK.

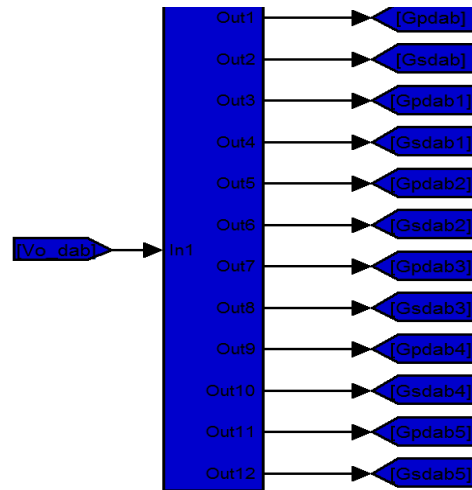


Fig.5.6.Bloque que contiene el controlador y el driver del DAB en Simulink.

El controlador de DAB tiene la tarea de mantener el voltaje de salida dentro de las especificaciones indicadas en la figura 5.7 se muestra el controlador; la función G_{c1} es limitada por el máximo y mínimo ángulo ϕ .

51 FIG.5.7. EL CONTROLADOR DEL DAB CUYA SALIDA VA AL DRIVER.

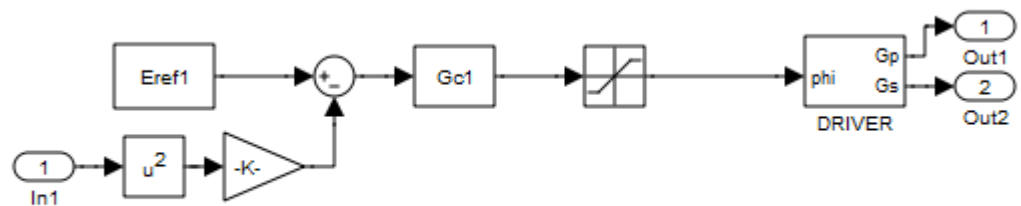


Fig.5.7. El controlador del DAB cuya salida va al Driver.

El Driver del *DAB* es el generador de los pulsos que van hacia las compuertas de los IGBT's y tiene como entrada el ángulo ϕ ; las salidas del driver son G_p y G_s ; Una vez diseñado el Driver se debe tener en claro que G_p son los pulsos a los interruptores del circuito primario y G_s los pulsos a los interruptores del secundario del DAB el grafico 5.8 muestra el Driver.

52 FIG.5.8.DRIVER RECIBE LA SEÑAL DEL CONTROLADOR CUYAS SALIDAS VAN A LOS INTERRUPTORES.

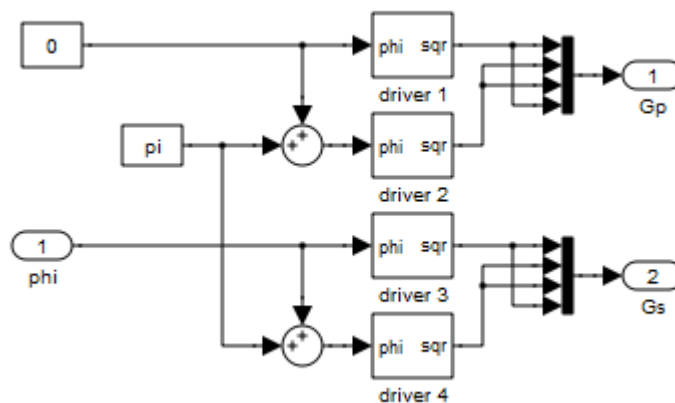


Fig.5.8.Driver recibe la señal del controlador cuyas salidas van a los interruptores.

Internamente el driver contiene un reloj como vector el cual formara una función trigonométrica que enviarà los pulsos respectivos; la figura 5.9 muestra este esquema.

53 FIG.5.9.FUNCION INTERNA DEL DRIVER DONDE SE APRECIA LA SALIDA QUE SON PULSOS.

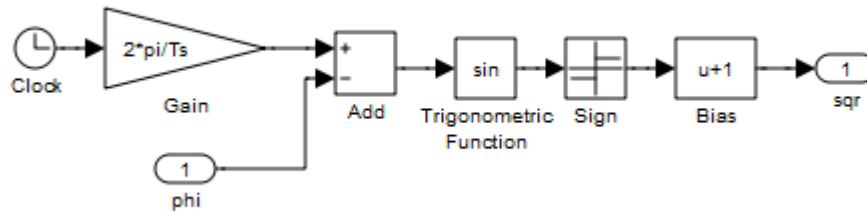


Fig.5.9.Funcion interna del Driver donde se aprecia la salida que son pulsos.

; el diagrama en PLECS con sus respectivos pulsos de compuerta para cada uno de los IGBT's se aprecia en la figura 5.10

54 FIG. 5.10. ESQUEMÁTICO DEL DAB EN DONDE SE APRECIAN LAS SEÑALES DE DISPAROS A LAS COMPUERTAS

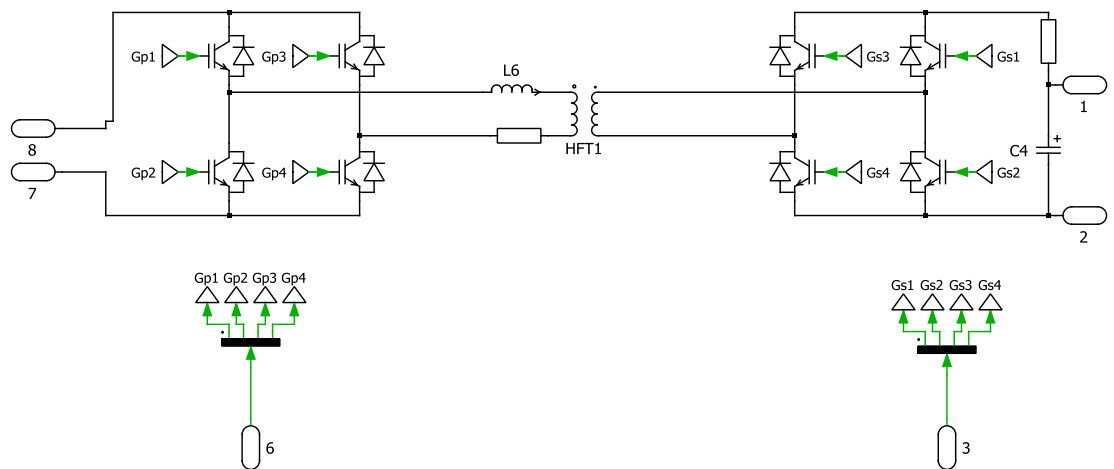


Fig. 5.10. Esquemático del DAB en donde se aprecian las señales de disparos a las compuertas tanto del primario (izquierda) como del secundario.

5.1.3. INVERSOR DC-AC

Este bloque representa la salida al usuario monofásico, el bloque en Simulink del controlador es mostrado en el grafico 5.11. El controlador

del inversor contiene los voltajes de la carga los cuales van a ser restados con sus respectivos voltajes de referencia; estas señales entran a los compensadores de voltaje y corriente que nos dan la señal de modulación.

55 FIG. 5.11. BLOQUE EN SIMULINK DEL CONTROLADOR DEL INVERSOR.



Fig. 5.11. Bloque en Simulink del controlador del inversor.

El bloque de control se muestra en la figura 5.12

56 FIG. 5.12. CONTROLADOR DEL INVERSOR DC-AC

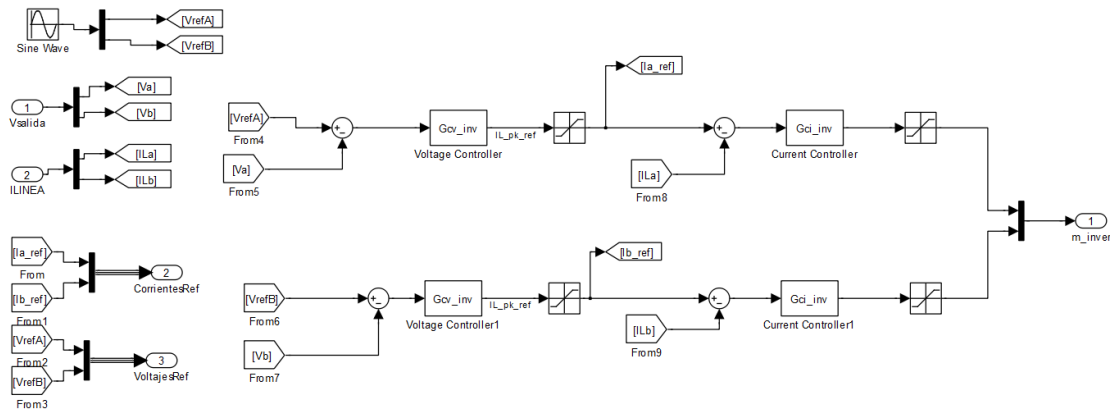


Fig. 5.12. Controlador del inversor DC-AC

La señal emitida por el controlador llega al driver, que es el encargado de generar los pulsos de activación de los IGBT, en la figura 5.13 se muestra el Driver del inversor DC-AC

57 FIG. 5.13. BLOQUE DEL DRIVER DEL INVERSOR DC-AC.

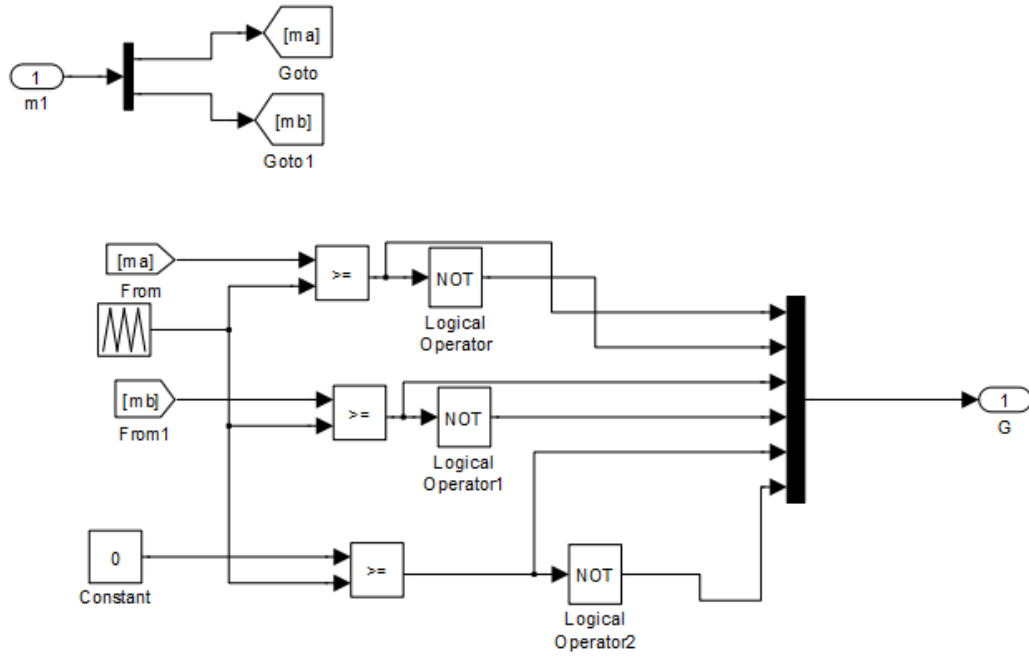


Fig. 5.13. Bloque del driver del Inversor DC-AC.

Los pulsos del driver activaran o desactivaran las respectivas compuertas del circuito del Inversor el cual se muestra en la figura 5.14.

58 FIG. 5.14. CIRCUITO DEL INVERSOR DC-AC.

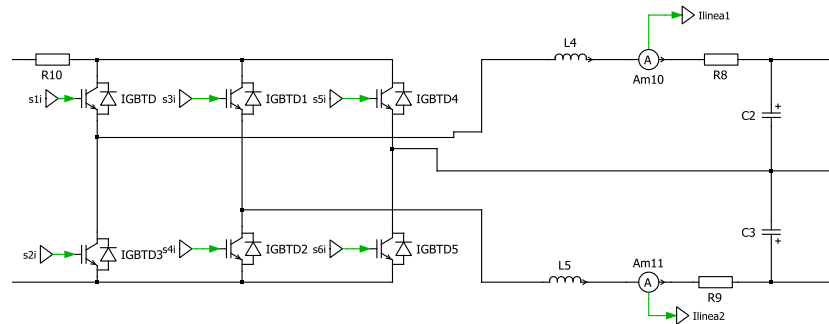


Fig. 5.14. Circuito del inversor DC-AC.

Hecha la descripción del transformador de estado sólido se procederá a hacerle diferentes pruebas.

5.2 PRUEBAS DEL TRANSFORMADOR DE ESTADO SOLIDO

El transformador de estado sólido debe someterse a las siguientes pruebas: funcionamiento al 50% y 100% de su capacidad nominal, la introducción de disturbios por la red llamados SAGs y SWELLs; finalmente la conexión de una fuente o carga en el enlace DC de baja.

5.2.1 OPERACION AL 50% Y 100% DE LA CARGA NOMINAL.

La correcta operación del transformador de estado sólido a una carga del 50% muestra que los voltajes y corrientes de red permanecen estables, después se conecta una carga al 100% nominal; los voltajes HVDC en un primer momento tienen una caída pero después se recuperan a su valor de referencia; el voltaje de salida del DAB permanece con el promedio calculado; la gráfica

5.15 muestra el momento del cambio de carga; Debemos hacer hincapié en que tanto la corriente como el voltaje de la carga permanecen estables; mientras que las potencias activas toman un valor constante; los factores de potencia de ambos es 1; lo cual se aprecia en el grafico 5.16.

59 FIG. 5.15. RESULTADOS DEL SST AL 50% Y 100% DE CARGA NOMINAL.

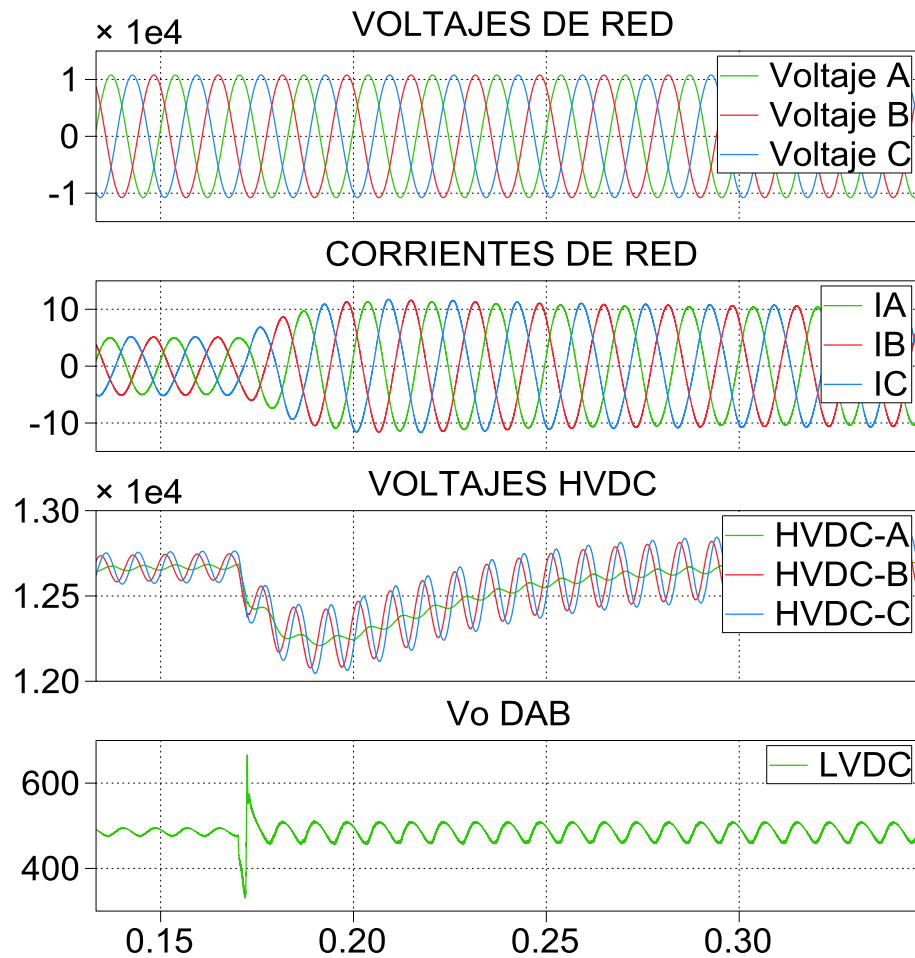


Fig. 5.15. Resultados del SST al 50% y 100% de carga nominal.

Como se puede ver el transformador cumple los parámetros requeridos.

60 FIG. 5.16. RESULTADOS DEL SST AL 50% Y 100% DE CARGA .

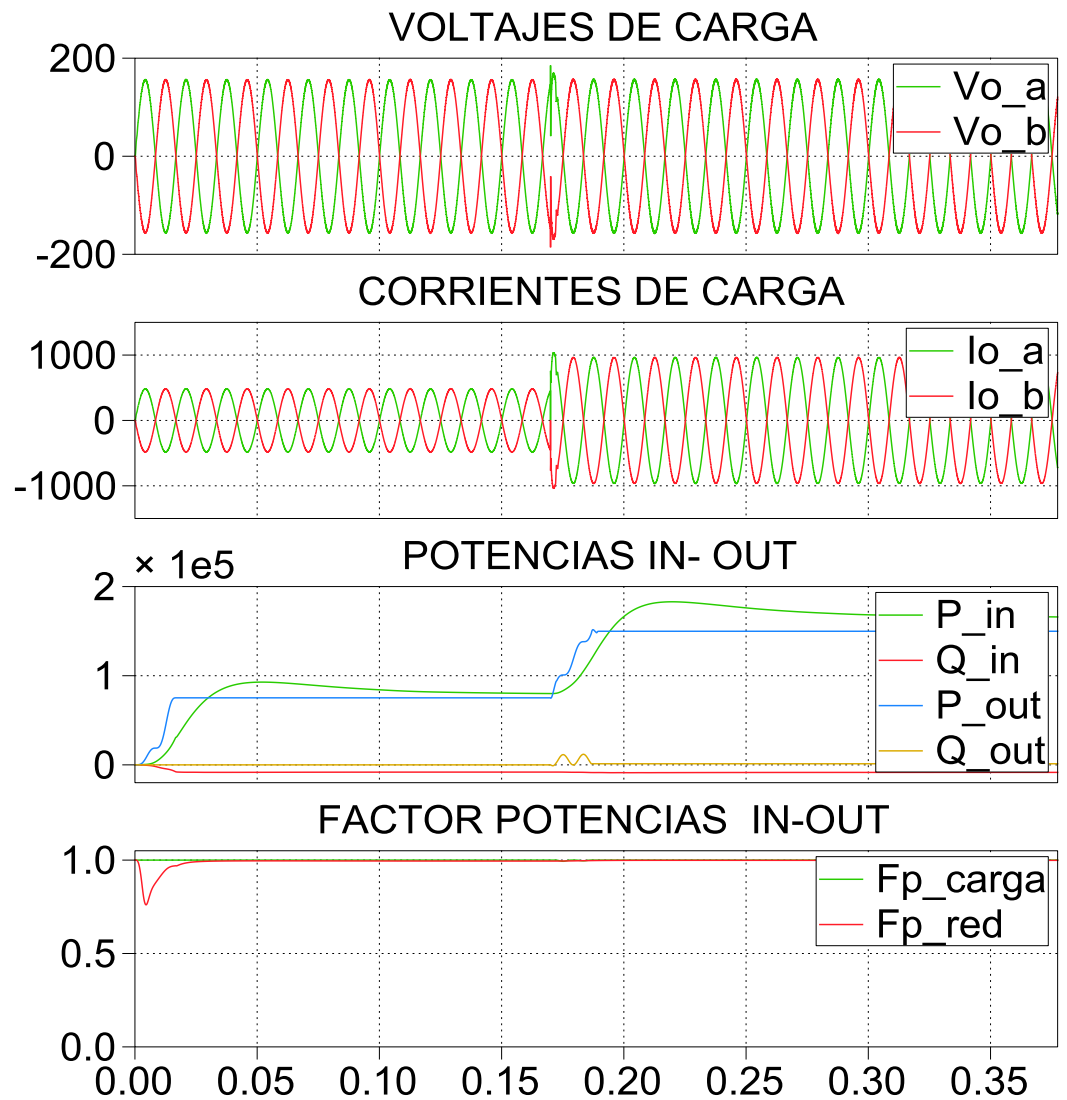


Fig. 5.16. Resultados del SST al 50% y 100% de carga nominal.

5.2.2 PERTURBACIONES EN LA RED: SAGs Y SWELLS

Ahora se procede a simular las perturbaciones que ocurren en la red; primero se tiene un Sag del 20% del voltaje de la red con un tiempo de duración de 0.04 s. la figura 5.17 nos muestra los resultados de la red.

61 FIG. 5.17. RESULTADOS DEL SST APLICANDO SAGS.

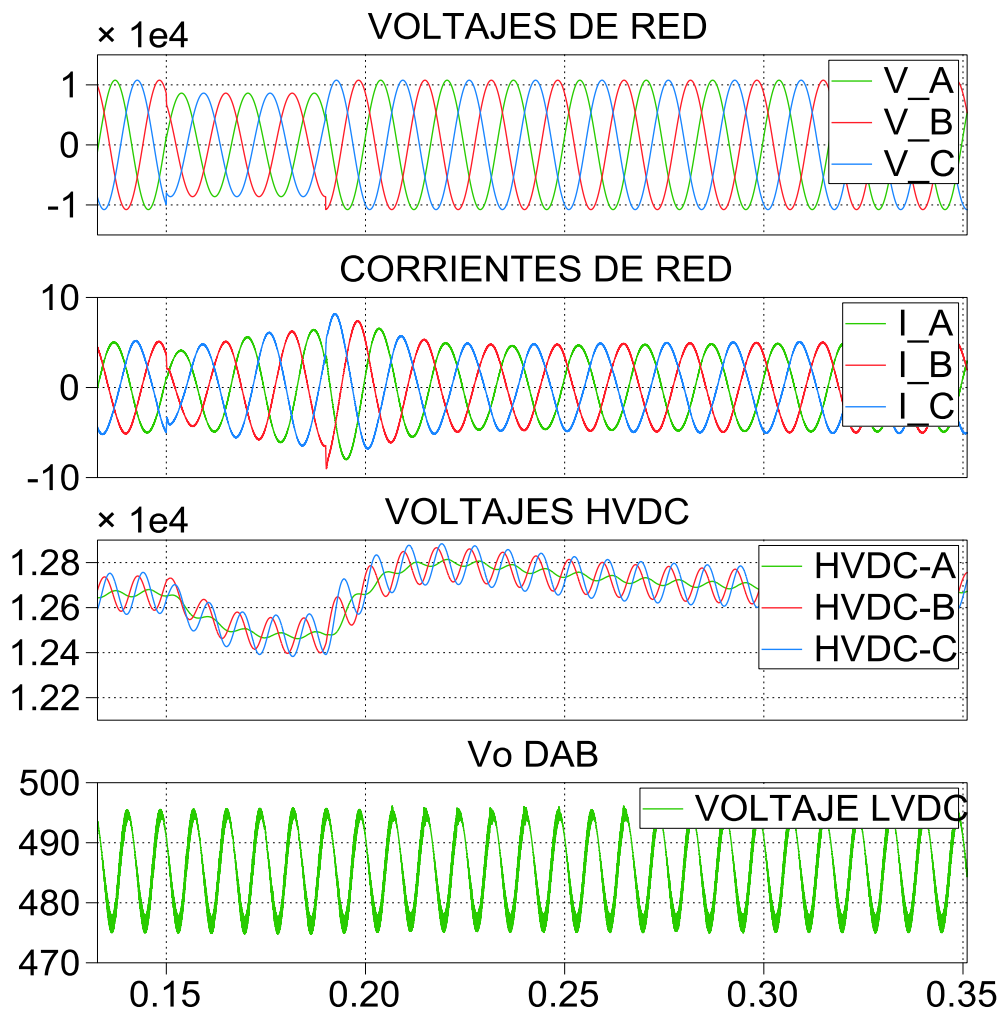


Fig. 5.17. Resultados del SST aplicando SAGs.

Los voltajes, corrientes de carga permanecen estables; mientras que las potencias alcanzan la estabilidad después del Sag y los factores de potencia son constantes. El grafico 5.18 presenta las respuestas del transformador.

62 FIG. 5.18. RESULTADOS DEL SST APLICANDO SAGS.

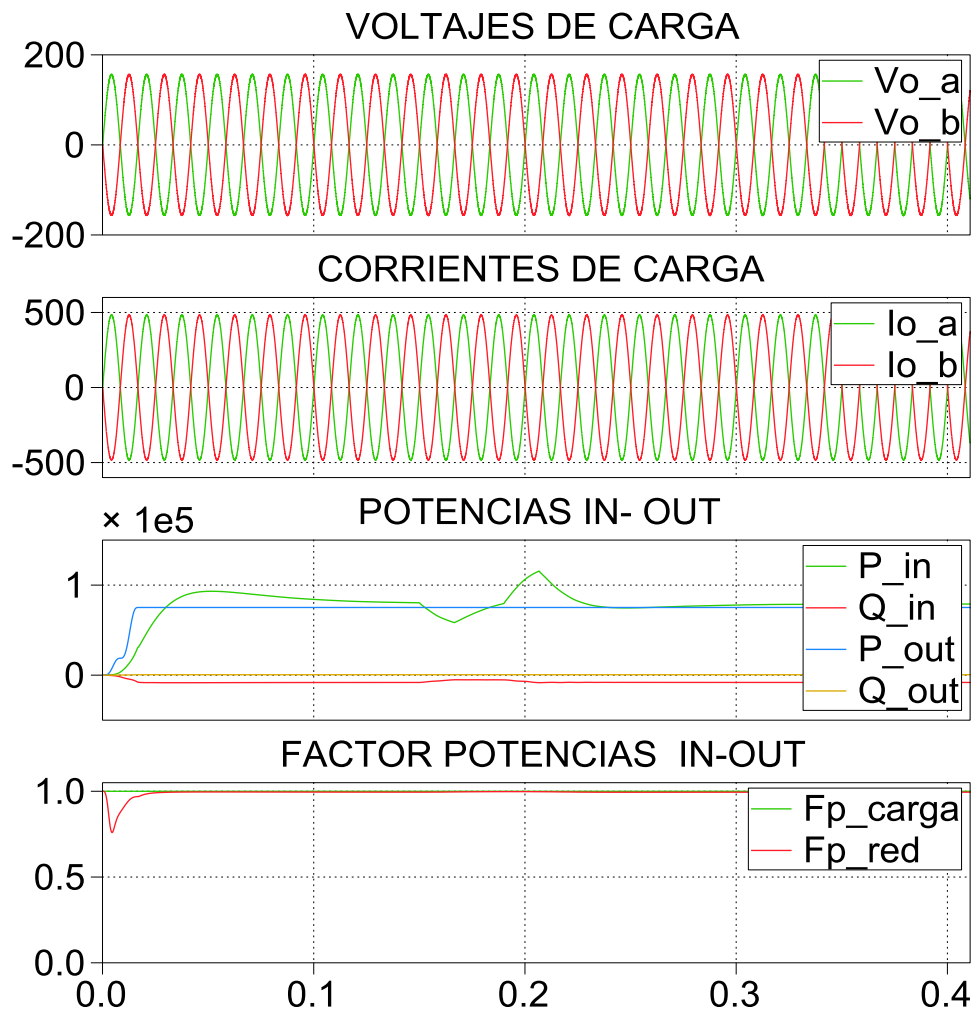


Fig. 5.18. Resultados del SST aplicando SAGs.

Otro tipo de perturbación de la red es el SWELL, el cual es un voltaje pico que se agrega a la red; en la simulación el valor asignado a este disturbio es 15% del voltaje de la red y su tiempo de duración es 0.07s.

Los resultados de voltajes y corrientes de red; así como los voltajes HVDC y LVDC del transformador se presentan en el grafico 5.19.

63 FIG. 5.19. RESULTADOS DEL SST APLICANDO SWELLS.

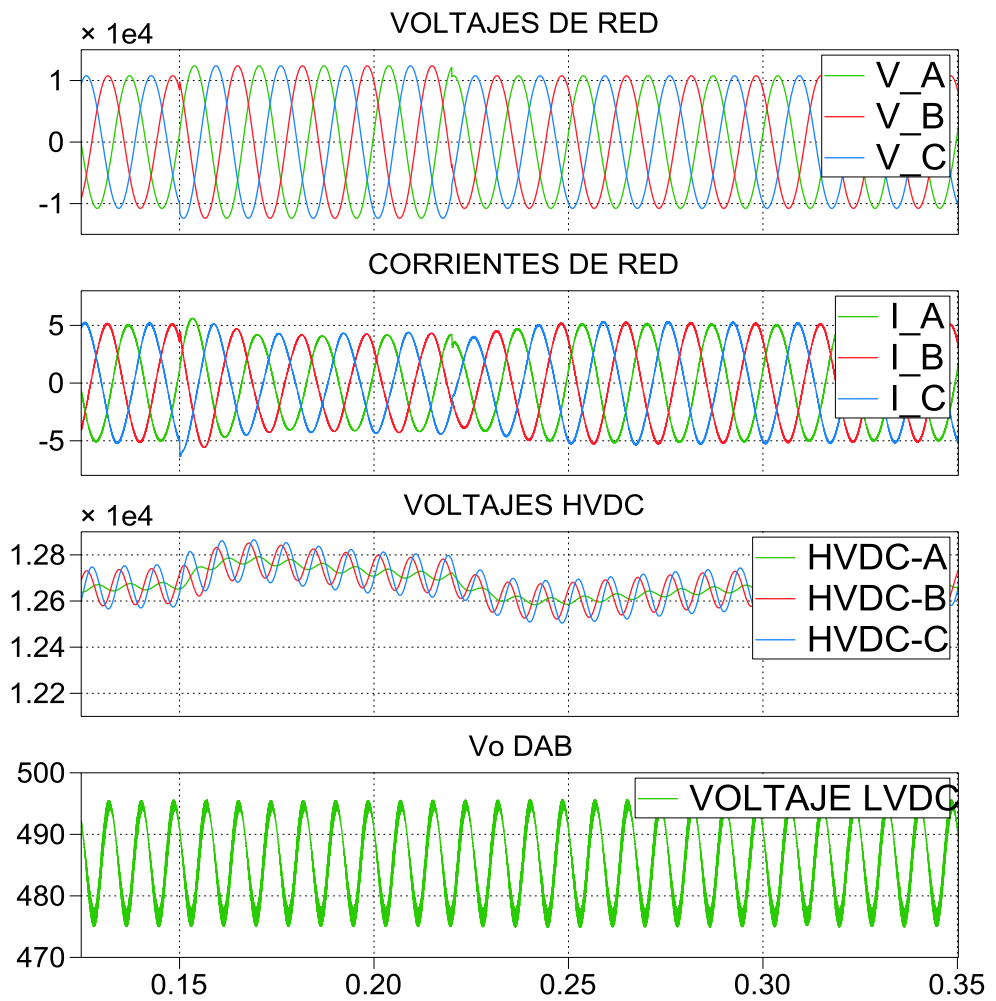


Fig. 5.19. Resultados del SST aplicando SWELLS.

En la figura 5.20 las respuestas del transformador desde el lado de carga, potencias y sus respectivos factores de potencia.

64 FIG. 5.20. RESULTADOS DEL SST APLICANDO SWELLS.

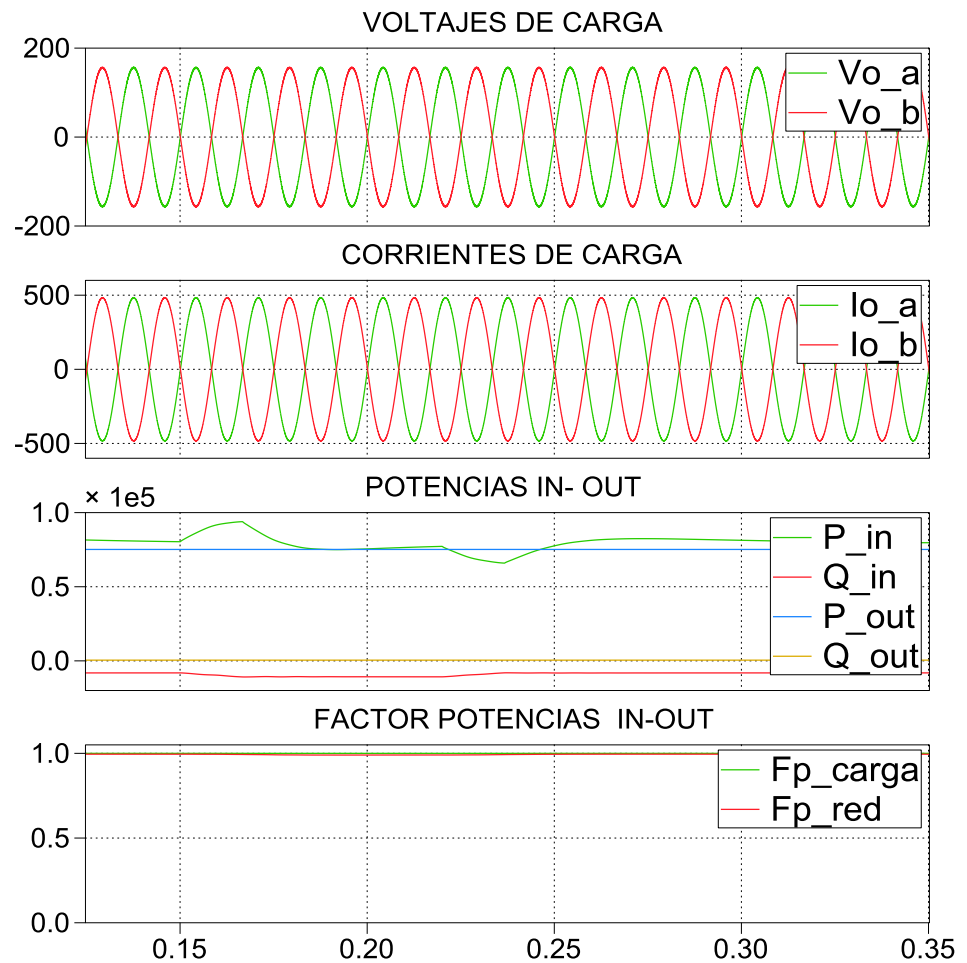


Fig. 5.20. Resultados del SST aplicando Swells.

5.2.3 APLICACIÓN DEL SST EN GENERACION DISTRIBUIDA

Para simular el ingreso de potencia debido a la generación distribuida o la salida de potencia a otra red se lo puede simular por medio de una fuente de corriente en el enlace DC de bajo voltaje; así los resultados se ven en la figura 5.21, tenemos voltajes, corrientes de red e internos

del SST aplicando una fuente externa de 50Kw después se aplica una carga externa.

65 FIG. 5.21. RESULTADOS DEL SST APLICANDO FUENTES Y CARGAS EXTERNAS.

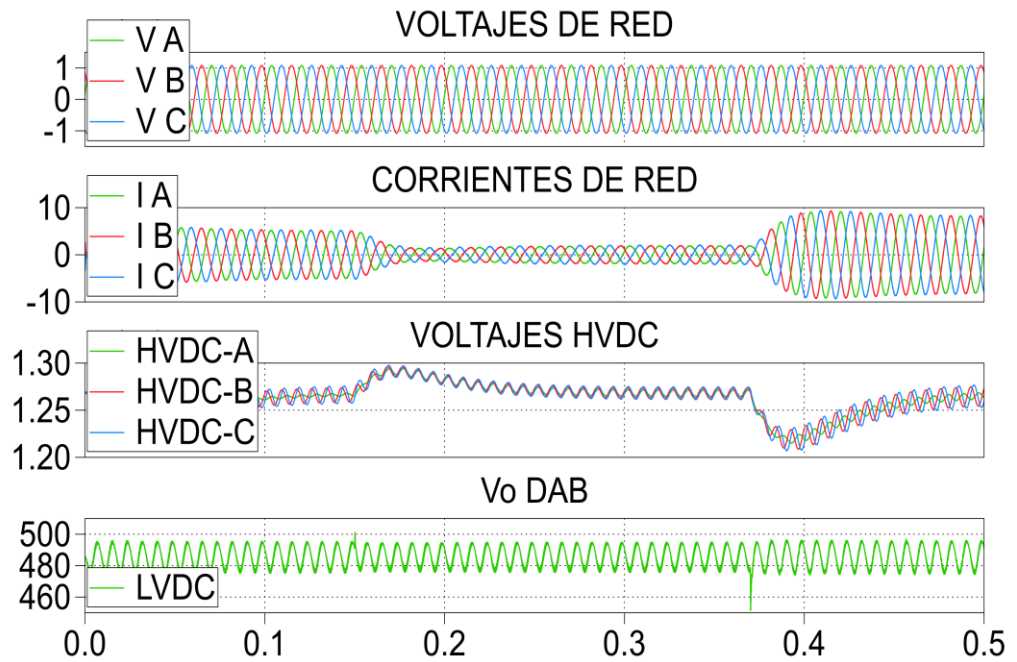


Fig. 5.21. Resultados del SST aplicando fuentes y cargas externas.

Los voltajes y corrientes de carga así como las potencias de entrada y salida del transformador además de la potencia de la generación distribuida con la carga externa se lo aprecian en el grafico 5.22.

66 FIG.5.22.RESULTADOS DEL SST APLICANDO FUENTES Y CARGAS EXTERNAS.

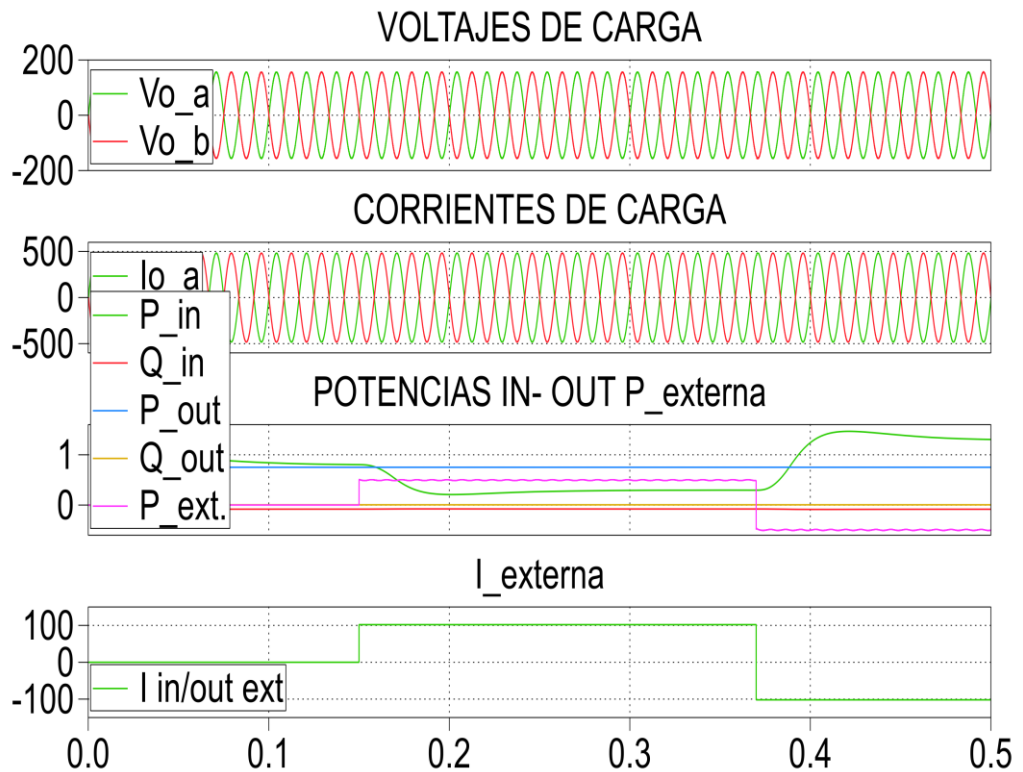


Fig.5.22.Resultados del SST aplicando fuentes y cargas externas.

5.2.4 OPERACIÓN DEL SST CON BAJO FACTOR DE POTENCIA

Para esta prueba se ha colocado una carga cuyo factor de potencia es 0.8; la figura 5.23 muestra potencias de red y carga, voltajes con corrientes de carga; mientras que la figura 5.24 nos da resultados de la red.

67 FIG. 5.23. RESULTADOS DEL SST APLICANDO CARGA CON FP=0,8.

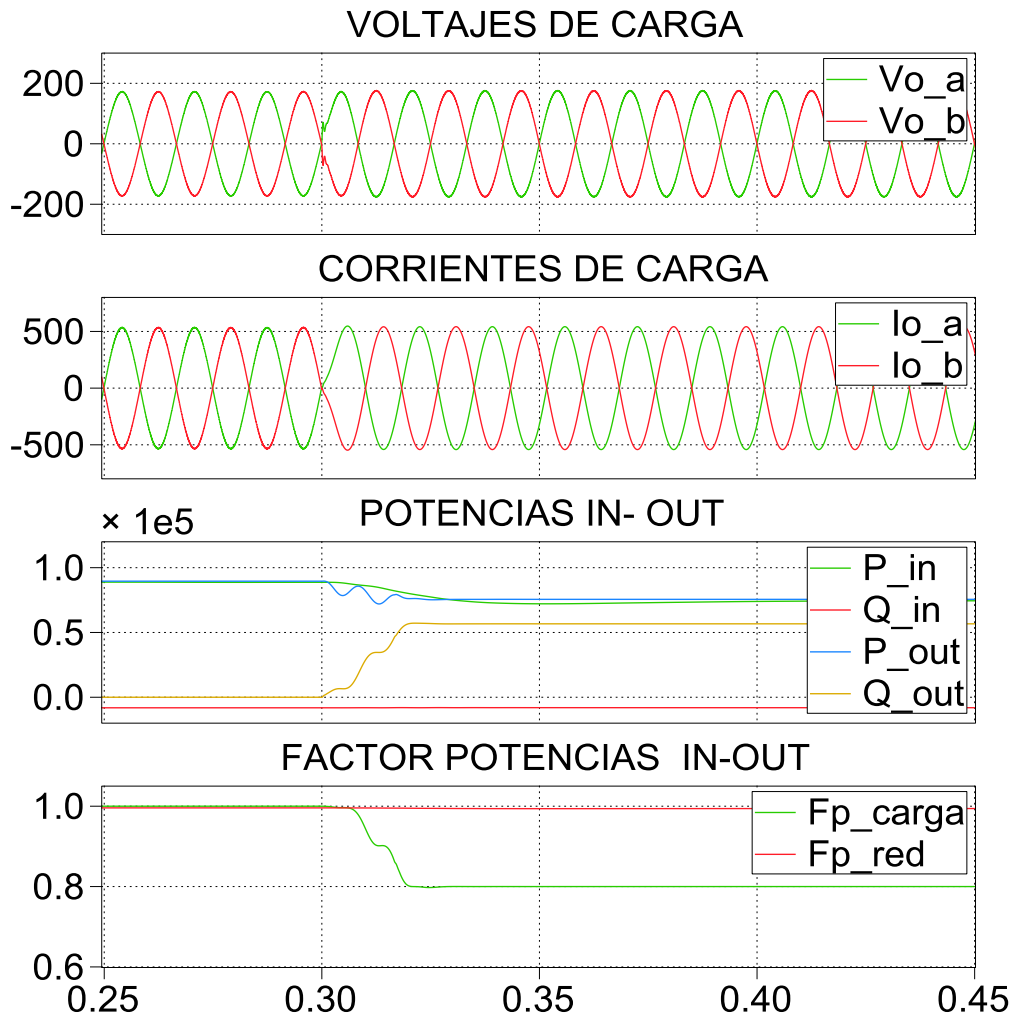


Fig. 5.23. Resultados del SST aplicando carga con $Fp=0,8$.

68 FIG. 5.24. RESULTADOS DEL SST APLICANDO CARGA CON FP=0,8.

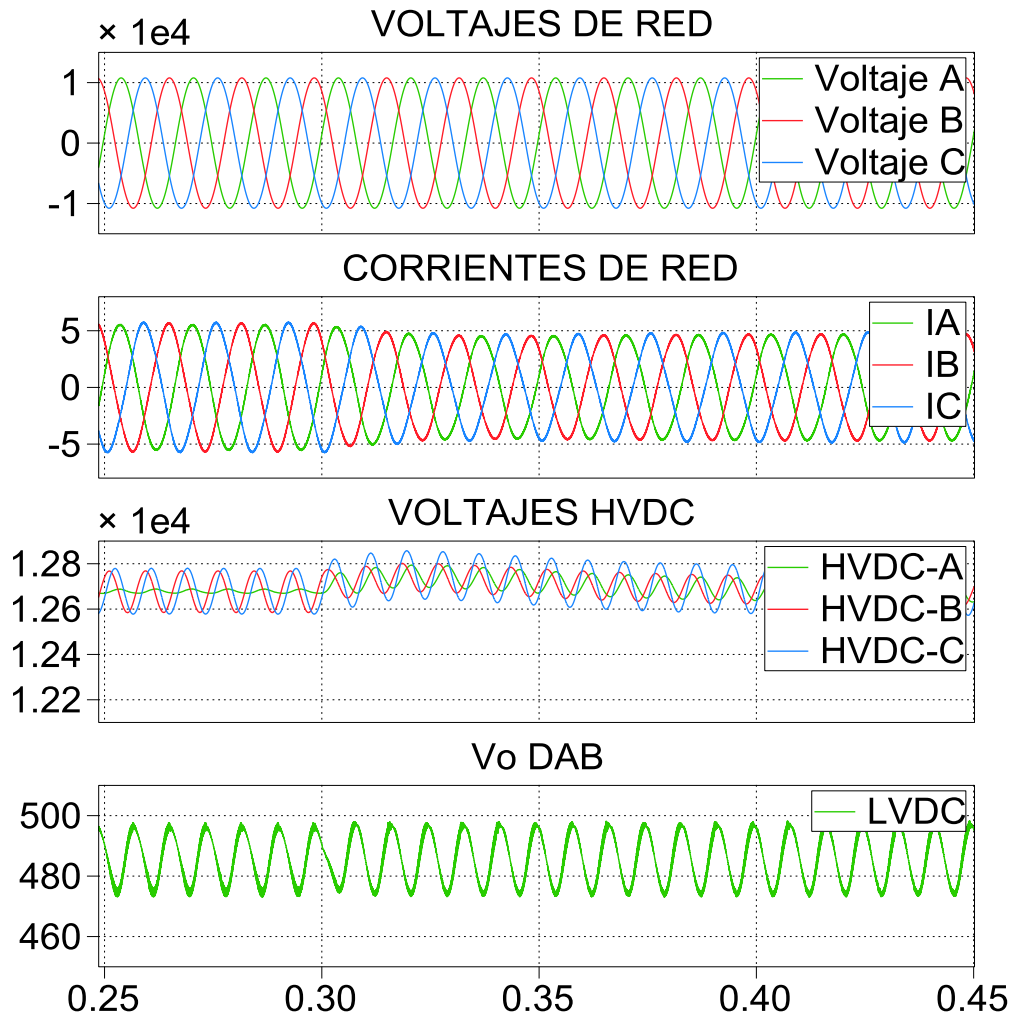


Fig. 5.24. Resultados del SST aplicando carga con $F_p=0,8$.

CONCLUSIONES Y RECOMENDACIONES

CONCLUSIONES

1. El dimensionamiento tanto de capacitores como de inductores en el capítulo tres cumplen las especificaciones técnicas del transformador de estado sólido.
2. Otro punto importante a mencionar es el diseño de los controladores en el capítulo cuatro ya que se obtienen las respuestas requeridas para cada una de las pruebas realizadas en el capítulo cinco.
3. En las pruebas realizadas en el capítulo cinco se puede apreciar que si la perturbación en la red sean SAGs o SWELLS con el 20% y 15% del voltaje de la red respectivamente; el voltaje y la

corriente de la carga no se ven afectadas cumpliendo el principio de calidad de energía.

4. Se demuestra en el capítulo cinco que podemos conectar en el enlace de bajo voltaje una red distribuida que inyecte al transformador potencia o de igual manera una carga externa que requiera potencia; en ambos casos voltaje y corriente de carga del transformador no se ven afectadas.
5. Cuando se coloca una carga con un bajo factor de potencia el voltaje de red no es afectado cumpliendo el principio de aislamiento que todo transformador debe cumplir.

RECOMENDACIONES

1.-Es importante tener en cuenta antes de efectuar los cálculos que se entienda la parte teórica del funcionamiento tanto de los controladores como la topología por aplicar.

2.-Un especial estudio merece la parte de los anchos de banda ya que se podrían traslapar con las frecuencias de resonancia.

ANEXOS

ANEXO A

A continuación se presentan los datos utilizados en la simulación:

```
clc  
clear all
```

%PARAMETROS DEL TRANSFORMADOR

```
Vred=(13198.23/sqrt(3))*sqrt(2);%voltaje de fase de la red  
m=0.85;%indice de modulacion  
fs=20e3;%frecuencia de conmutacion de los IGBTs  
r=0.01; % resistencia que se pierde al simular  
f0=60;%frecuencia fundamental en hz  
w0=2*pi*f0;%frecuencia en radianes  
Ts=1/fs;%tiempo de conmutacion
```

%PARAMETROS DEL RECTIFICADOR

```
RL=1;%resistencia del inductor  
Lred=203.25e-3;%inductancia calculada  
Valta=6339;%voltaje de alta DC  
Calta=117.34e-6;%capacitancia calculada  
Theta=7.56*pi/180;%angulo de desfase entre red y rectificador  
Eref=0.5*Calta*Valta*Valta;%energia de referencia  
Iredpk=sqrt(2)*(100e3/(13198.23/sqrt(3)));%corriente pico  
ma=0.85;%modulacion del rectificador
```

%FUNCIONES DE TRANSFERENCIA DEL RECTIFICADOR

%FUNCION DE CORRIENTE

```
Ftc=-tf(2*Valta,[Lred RL]);%funcion de transferencia de corriente  
ABi=2000;%ancho de banda de corriente  
MF=60;%margen de fase  
Cc=-K_Factor(-Ftc,ABi,MF);%controlador de corriente
```

%FUNCION DE VOLTAJE


```
Bwi_inv=2000;%ancho de banda de corriente
MF_inv=60;%margen de fase
Gpi=Vbaja*tf([Z*Cf 1],[Z*Lf*Cf Lf+R*Z*Cf R+Z]);%funcion de corriente
Gci_inv=K_Factor(Gpi,Bwi_inv,MF_inv);%controlador de coriente
```

```
%PLANTA DE VOLTAJE
```

```
Bwv_inv=1000;%ancho de banda de voltaje
MFv_inv=60;%margen de fase
Gpv=tf(Z,[Z*Cf 1]);%funcion de voltaje
Gcv_inv=K_Factor(Gpv,Bwv_inv,MFv_inv);%controlador de voltaje
```

BIBLIOGRAFÍA

- [1] Ayyamar Raja, Mao Xiaolin, Falcones Sixifo “Topology comparison for solid state transformer implementation”, material de clase febrero 2013.
- [2] Seymour Joseph, Horsley Terry, “Los siete tipos de problemas en el suministro eléctrico”, fecha de consulta abril 2013.
- [3] Solano Alfaro Alvaro, Transverter, “www.tranverter.com”, fecha de consulta abril 2013.
- [4] Hayt William, Kemmerly Jack, Durbin Steven “Análisis de circuitos en Ingeniería”, editorial Mc Graw Hill séptima edición, 2007.
- [5] Edminister Joseph, “Circuitos Eléctricos”, Serie Schaum editorial Mc Graw Hill primera edición, 1965.
- [6] Falcones Sixifo, “SST Papers”, material de clase, febrero 2013.
- [7] Ayyanar Raja, “Lecture 11 K-factor approach”, material de clase, mayo 2013.