



ESCUELA SUPERIOR POLITÉCNICA DEL LITORAL

Facultad de Ingeniería en Electricidad y Computación

**“ESTUDIO DE COORDINACIÓN DE LAS PROTECCIONES EN
BASE A HERRAMIENTAS COMPUTACIONALES APLICABLE A
LA SUBESTACIÓN DE DISTRIBUCIÓN CAROLINA”**

TESINA DE SEMINARIO DE GRADUACIÓN

Previo a la obtención del título de:

**INGENIERO EN ELECTRICIDAD
ESPECIALIZACIÓN POTENCIA**

Presentado por:

JONATHAN BORIS MOLINA JIMENEZ

PAOLA ELIZABETH LUQUE TIGRERO

GABRIEL ANTONIO PINCAY DIAZ

GUAYAQUIL – ECUADOR

2013

AGRADECIMIENTO

Agradecemos al Creador, a nuestros padres, a los profesores, a los amigos y a todos, quienes aportaron con su desinteresado apoyo para alcanzar tan importante objetivo, que no es un logro solo nuestro sino de todos ustedes.

Agradecemos de una manera especial al Instructor del Seminario, Ing. Juan Saavedra, por su constante orientación, por su calidad de enseñanza y por su constante predisposición, para que el presente documento de trabajo final se haya cumplido en su totalidad.

DEDICATORIA

Jonathan: Dedico el presente trabajo a Dios por ayudarme a superar los obstáculos a lo largo de mi carrera universitaria y por haberme permitido ser hijo de maravillosos padres, Jorge y Delia, quienes con su amor, sus muestras de esfuerzo, perseverancia y su apoyo incondicional me permitieron alcanzar una de las metas más importantes en mi vida, culminar con éxito mi carrera.

Paola: Todos mis logros y metas alcanzadas se las dedico a Dios, creador que me cubre con su manto en los momentos más difíciles y en los más alegres de mi vida, a los motores de vida mi padre, mi madre, mis hermanas, la nueva bendición de mi familia Lukitas y sobre todo a Andrés que compartió conmigo clases y trabajos juntos durante mi carrera, a todos ellos gracias por su apoyo constante e incondicional, sin ustedes y

todas las personas que de una u otra manera me han apoyado no lo hubiese podido lograr.

Gabriel: Dedicada a Dios por la bendición que me ha dado por medio de mis padres, hermanos y amigos que supieron orientar mi rumbo hasta lograr mi objetivo.

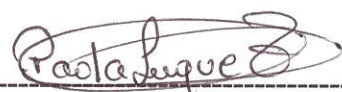
A mamá Hilda por ser el ente principal, motivo de superación, lucha y perseverancia.

DECLARACIÓN EXPRESA

“La responsabilidad del contenido de esta tesina, nos corresponde exclusivamente; y el patrimonio intelectual del mismo a la ESCUELA SUPERIOR POLITÉCNICA DEL LITORAL”.

(Reglamento de exámenes y títulos profesionales de la ESPOL)


Jonathan Boris Molina Jiménez


Paola Elizabeth Luque Tigrero


Gabriel Antonio Pincay Díaz

TRIBUNAL DE SUSTENTACIÓN



Ing. Juan Saavedra

PROFESOR DEL SEMINARIO
DE GRADUACIÓN



Ing. Gustavo Bermúdez

PROFESOR DELEGADO
POR LA UNIDAD ACADÉMICA

RESUMEN

El contenido de la presente tesina tiene como objetivo la coordinación de las protecciones eléctricas en un sistema de distribución basado en programas computacionales con el fin de incrementar los niveles de confiabilidad del sistema eléctrico actual desarrollando mejoras a nivel de tecnología.

Para la coordinación de las protecciones eléctricas se ha considerado una parte del sistema eléctrico de la Península de Santa Elena a partir de la subestación de Distribución "CAROLINA" con capacidad de 10/12.5 MVA y niveles de voltaje de 69 KV/13.8KV; con sus 4 alimentadoras, cada una con los tres primeros elementos de protección en su troncal principal, según la información otorgada por la Corporación Nacional de Electricidad CNEL-EP Unidad de Negocio Santa Elena y levantamientos de los circuitos de las troncales principales de cada una sus alimentadoras realizados por los autores de este trabajo.

ÍNDICE GENERAL

| | |
|--|--------|
| CAPÍTULO 1..... | 1 |
| DESCRIPCIÓN DE LAS INSTALACIONES | 1 |
| 1.1. INTRODUCCIÓN..... | 1 |
| 1.2 DATOS GENERALES DEL SISTEMA ELÉCTRICO | 4 |
| 1.2.1 FUENTES DE ALIMENTACION | 4 |
| CAPÍTULO 2..... | 16 |
| ESTUDIO DE FLUJO DE CARGA..... | 16 |
| 2.4 RESULTADOS DE LOS ESTUDIOS DE FLUJO DE CARGA..... | 22 |
| 2.4.1. CASOS BASE..... | 22 |
| 2.4.1.1 VOLTAJES EN BARRAS | 23 |
| 2.4.1.2 CARGAS EN LOS TRANSFORMADORES DE DISTRIBUCION..... | 24 |
| 2.4.1.3 FACTOR DE POTENCIA..... | 24 |
| 2.4.1.4 CARGA DE CONDUCTORES..... | 25 |
| 2.4.1.5 CARGA DEL TRANSFORMADOR..... | 25 |
| 2.5 CONCLUSIONES DEL ESTUDIO DE FLUJO DE CARGA..... | 26 |
| CAPÍTULO 3..... | 27 |
| 3.1. ALCANCE DE LOS ESTUDIOS DE CORTO CIRCUITO | 28 |
| 3.2. DATOS DEL SISTEMA | 29 |
| 3.2.1 MVA de Corto Circuito..... | 29 |
| 3.3.2. IMPEDANCIAS EQUIVALENTES..... | 30 |
| 3.4. DATOS DE CONDUCTORES..... | 30 |
| 3.5. DATOS DE TRANSFORMADORES DE FUERZA | 30 |

| | |
|---|--------|
| 3.6. RESULTADOS DE LOS ESTUDIOS DE CORTO CIRCUITO..... | 31 |
| Casos base. | 31 |
| 3.6.1. CORRIENTES DE FALLAS EN CADA BARRA PARA MÁXIMA CARGA | 31 |
| 3.6.2. CORRIENTE DE FALLA EN CADA BARRA PARA MÍNIMA CARGA | 32 |
| 3.6.3. CORRIENTES DE FALLA MÁXIMA Y MÍNIMA – MÁXIMA CARGA | 32 |
| 3.6.4. CORRIENTES DE FALLA MÁXIMA Y MÍNIMA –MÍNIMA CARGA | 32 |
| 3.7. CONCLUSIONES Y RECOMENDACIONES | 33 |
| CAPITULO 4..... | 35 |
| Protección de la Subestación de Distribución | 35 |
| 4.1 Esquemas de Protecciones..... | 35 |
| 4.2 Protección Transformador de Potencia..... | 37 |
| 4.2.1 PROTECCION DIFERENCIAL, RELÉ 87T | 38 |
| 4.2.1.1 CALCULO PARA EL AJUSTE DEL RELÉ 87T..... | 39 |
| RELACIONES DE CT's | 39 |
| 4.2.2 Protección de sobrecorriente de tiempo inverso de fase (51P). | 45 |
| 4.2.3 Protección de sobrecorriente instantáneo de fase (50P). | 45 |
| 4.2.4 Protección de sobrecorriente de tiempo inverso de tierra (51N)..... | 45 |
| 4.2.5 Protección de sobrecorriente instantáneo de tierra (50N)..... | 46 |
| 4.2.6 RECONECTADOR O RECLOSER. | 46 |
| CAPÍTULO 5..... | 48 |
| PROTECCION DEL SISTEMA DE DISTRIBUCION | 48 |
| 5.1 CARACTERISTICAS DE LOS ELEMENTOS DE PROTECCION..... | 48 |
| 5.2 CARACTERISTICAS DE LOS FUSIBLES | 51 |
| 5.3 COORDINACION DE LAS PROTECCIONES DEL SISTEMA DE DISTRIBUCION | 51 |

| | |
|--|----|
| 5.4.1 COORDINACION DE LAS PROTECCIONES POR ALIMENTADORA | 53 |
| ALIMENTADOR PASEO | 53 |
| RESULTADOS DE LA COORDINACION ALIMENTADOR PASEO | 54 |
| REPORTE DETALLADO DE LA COORDINACION DEL ALIMENTADOR PASEO | 58 |
| ALIMENTADOR CAROLINA | 63 |
| RESULTADOS DE LA COORDINACION ALIMENTADOR CAROLINA..... | 64 |
| REPORTE DETALLADO DE LA COORDINACION DEL ALIMENTADOR CAROLINA | 68 |
| ALIMENTADOR MUNICIPIO..... | 73 |
| RESULTADOS DE LA COORDINACION ALIMENTADOR MUNICIPIO | 74 |
| REPORTE DETALLADO DE LA COORDINACION DEL ALIMENTADOR MUNICIPIO..... | 79 |
| ALIMENTADOR PUNTA CARNERO | 84 |
| RESULTADOS DE LA COORDINACION ALIMENTADOR PUNTA CARNERO | 85 |
| REPORTE DETALLADO DE LA COORDINACION DEL ALIMENTADOR PUNTA CARNERO | 89 |

ÍNDICE DE FIGURAS

| | |
|--|----|
| Fig 1. 1 Ubicación Geográfica e Interconexión a nivel de 69 KV de Subestación Carolina | 2 |
| Fig 1. 2 Esquema general de subestación Carolina e interconexiones asociadas | 3 |
| Fig 1. 3 Pórtico de S/E Carolina | 5 |
| Fig 1. 4 Seccionador de Apertura Tripolar | 6 |
| Fig 1. 5 Transformador de Fuerza | 8 |
| Fig 1. 6 Sala de Tableros de 13.8 kV | 9 |
| Fig 1. 7 Relé Cutler Hammer Digitrip MV | 12 |
| Fig 1. 8 Relé Cutler Hammer Digitrip 3000 | 13 |
| Fig 1. 9 Relé SEL-551 de Alimentador Municipio | 14 |
| Fig 1. 10 Malla de Puesta a Tierra | 15 |
| Fig 4. 1 Esquema Actual de la Subestación Carolina | 35 |
| Fig 4. 2 Esquema Propuesto para Subestación Carolina. | 36 |
| Fig 4. 3 Esquema del Relé TPU 2000R | 37 |
| Fig 4. 4 Esquema de Conexiones de los TC's | 38 |
| Fig 4. 5 Característica de disparo de la Protección Diferencial | 43 |
| Fig 4. 6 Reconectador Trifásico en Poste | 46 |
| Fig 5. 1 Fusible seleccionado para el arranque de las alimentadoras | 51 |
| Fig 5. 2 Zonas de Protección del esquema total de sistema en estudio | 52 |
| Fig 5. 3 Coordinación de las protecciones de alimentador Paseo | 53 |
| Fig 5. 4 Coordinación de las protecciones de alimentador Carolina | 63 |
| Fig 5. 5 Coordinación de las protecciones de alimentador Municipio | 73 |
| Fig 5. 6 Coordinación de las protecciones de alimentador Punta Carnero | 84 |

ÍNDICE DE TABLAS

| | |
|---|----|
| Tabla 1. 1 Características de la S/E Pascuales..... | 4 |
| Tabla 1. 2 Características de la S/E Santa Elena..... | 4 |
| Tabla 1. 3 Características de la interconexión de las S/E La Libertad, Carolina, Santa Rosa. | 5 |
| Tabla 1. 4 Características del seccionador tripolar de S/E Carolina | 6 |
| Tabla 1. 5 Características del interruptor en SF6 de S/E Carolina..... | 7 |
| Tabla 1. 6 Características del Interruptor de 72.5 Kv | 7 |
| Tabla 1. 7 Características de los conductores a Nivel de 69 kV | 7 |
| Tabla 1. 8 Característica Principales del breker principal y breakers de las alimentadoras .. | 10 |
| Tabla 1. 9 Características de los TC's de S/E Carolina | 10 |
| Tabla 1. 10 Características de los PT's de S/E Carolina | 11 |
| Tabla 1. 11 Relés de Protecciones de S/E Carolina..... | 11 |
| Tabla 1. 12 Carga de la Alimentadoras de S/E Carolina | 14 |
| Tabla 2. 1 Casos de Análisis para el Flujo de Carga..... | 17 |
| Tabla 2. 2 Características del Transformador..... | 18 |
| Tabla 2. 3 Características Eléctricas de los Conductores de Aluminio 5005 | 19 |
| Tabla 2. 4 Barras a analizar de alimentador Paseo..... | 20 |
| Tabla 2. 5 Barras a analizar de alimentador Carolina | 20 |
| Tabla 2. 6 Barras a analizar de alimentador Punta Carnero | 20 |
| Tabla 2. 7 Barras a analizar de alimentador Municipio..... | 21 |
| Tabla 2. 8 Carga Máxima del 10/02/2013..... | 21 |
| Tabla 2. 9 Carga Mínima del 10/02/2013..... | 21 |
| Tabla 2. 10 Niveles de Voltaje en las Barras a Máxima Carga | 23 |

| | |
|--|----|
| Tabla 2. 11 Niveles de Voltaje en las Barras a Mínima Carga | 23 |
| Tabla 2. 12 Consumos en las Barras a Máxima Carga | 24 |
| Tabla 2. 13 Consumos en las Barras a Mínima Carga | 24 |
| Tabla 2. 14 Carga en Conductores a Máxima Carga | 25 |
| Tabla 2. 15 Carga en Conductores a Mínima Carga | 25 |
| Tabla 2. 16 Carga en el Transformador de Fuerza | 25 |
| Tabla 3. 1 Corrientes y MVA de Corto Circuito a 69 kV | 29 |
| Tabla 3. 2 Corrientes y MVA de Corto Circuito a 13.8 kV | 29 |
| Tabla 3. 3 Impedancias Equivalentes. | 30 |
| Tabla 3. 4 Corrientes de Fallas - Máxima Carga | 31 |
| Tabla 3. 5 Corrientes de Fallas - Mínima Carga | 32 |
| Tabla 3. 6 Corrientes de Fallas Máximas y Mínimas - Máxima Carga | 32 |
| Tabla 3. 7 Corrientes de Fallas Máximas y Mínimas - Mínima Carga | 32 |
| Tabla 4. 1 Porcentaje de restricción para la pendiente del 87..... | 43 |
| Tabla 5. 1 Reporte de la coordinación de cada uno de los elementos de Alimentador Paseo | 57 |
| Tabla 5. 2 Datos de coordinación del Fusible Alimentador Paseo | 58 |
| Tabla 5. 3 Datos de coordinación del Reconectador ABB PCD 2000, Alimentador Paseo ... | 59 |
| Tabla 5. 4 Datos de coordinación del Relé DPU 2000R a 13.8 kV, Alimentador Paseo..... | 60 |
| Tabla 5. 5 Datos de coordinación del Transformador de Potencia..... | 61 |
| Tabla 5. 6 Datos de coordinación del Relé DPU 2000R a 69 kV, Alimentador Paseo..... | 62 |
| Tabla 5. 7 Reporte de la coordinación de cada uno de los elementos de Alimentador Carolina | 67 |
| Tabla 5. 8 Datos de coordinación del Fusible Alimentador Carolina..... | 68 |
| Tabla 5. 9 Datos de coordinación del Reconectador ABB PCD 2000, Alimentador Carolina | 69 |

| | |
|---|----|
| Tabla 5. 10 Datos de coordinación del Relé DPU 2000R a 13.8 kV, Alimentador Carolina .. | 70 |
| Tabla 5. 11 Datos de coordinación del Transformador de Potencia..... | 71 |
| Tabla 5. 12 Datos de coordinación del Relé DPU 2000R a 69 kV, Alimentador Carolina | 72 |
| Tabla 5. 13 Reporte de la coordinación de cada uno de los elementos de Alimentador Municipio | 78 |
| Tabla 5. 14 Datos de coordinación del Fusible Alimentador Municipio | 79 |
| Tabla 5. 15 Datos de coordinación del Reconectador ABB PCD 2000, Alimentador Municipio | 80 |
| Tabla 5. 16 Datos de coordinación del Relé DPU 2000R a 13.8 kV, Alimentador Municipio. | 81 |
| Tabla 5. 17 Datos de coordinación del Transformador de Potencia..... | 82 |
| Tabla 5. 18 Datos de coordinación del Relé DPU 2000R a 69 kV, Alimentador Municipio.... | 83 |
| Tabla 5. 19 Reporte de la coordinación de cada uno de los elementos de Alimentador Punta Carnero..... | 88 |
| Tabla 5. 20 Datos de coordinación del Fusible Alimentador Punta Carnero..... | 89 |
| Tabla 5. 21 Datos de coordinación del Reconectador ABB PCD 2000, Alimentador Punta Carnero..... | 90 |
| Tabla 5. 22 Datos de coordinación del Relé DPU 2000R a 13.8 kV, Alimentador Punta Carnero..... | 91 |
| Tabla 5. 23 Datos de coordinación del Transformador de Potencia..... | 92 |
| Tabla 5. 24 Datos de coordinación del Relé DPU 2000R a 69 kV, Alimentador Punta Carnero | 93 |

ABREVIATURAS

| | |
|------|---|
| Amp | Amperio |
| Bil | Nivel básico de aislamiento |
| CA | Corriente Alterna |
| CC | Corriente Continua |
| CT | Transformador de Corriente |
| Cu | Cobre |
| FA | Transformador en aceite con aire forzado |
| Fig | Figura |
| Fp | Factor de Potencia |
| IH | Corriente en alta |
| IHS | Corrientes en alta referida al lado secundario del CT |
| IL | Corriente en baja |
| ILS | Corrientes en baja referida al lado secundario del CT |
| KA | Kiloamperios |
| Kv | Kilovoltios |
| Kva | Kilovoltios - Amperios |
| KVAR | Kilovoltios - Amperios - Reactivos |
| KW | Kilovatios |
| m | metro |

| | |
|------|--|
| Mcm | Miles de CircularesMils |
| Mva | Megavoltios – Amperios |
| Mvar | Megavoltios - Amperios - Reactivos |
| OA | Transformador en aceite con enfriamiento natural |
| PT | Transformador de Potencial |
| SF6 | Hexafluoruro de Azufre |
| TH | Tap del relé en alta |
| TL | Tap del relé en baja |
| Vnom | Voltaje Nominal |

INTRODUCCIÓN

El desarrollo de la sociedad en un país implica el crecimiento de la matriz energética, siendo la energía eléctrica el ente principal que impulsa el avance en tecnología, industria, medicina e infraestructura.

Este progreso constante implica un crecimiento en las tendencias de consumo de energía eléctrica y con ello una óptima calidad y frecuencia de servicio. Para solventar las exigencias del mundo moderno las empresas distribuidoras deben disponer de subestaciones de distribución que cumplan estas exigencias, para lo cual se dota a las subestaciones con elementos de protección que coordinados adecuadamente garanticen el cumplimiento de estos estándares de servicio.

Para el presente trabajo se ha considerado a la Subestación Carolina por su constante interrupción en la distribución del servicio y debido a la importancia del entorno a la cual da servicio como son hospitales, clínicas, centro comercial y oficinas públicas.

Con este antecedente se procedió al análisis de los elementos que constituyen esta Subestación, a establecer indicativos que nos ayuden a realizar una correcta coordinación de las protecciones incluyendo dispositivos con mayor tecnología que satisfagan los requerimientos de los usuarios sin dejar de lado la simplicidad, selectividad, sensibilidad y seguridad que son los principios básicos para el funcionamiento de las protecciones.

CAPÍTULO 1

DESCRIPCIÓN DE LAS INSTALACIONES.

1.1. INTRODUCCIÓN

Subestación Carolina tiene origen debido al crecimiento comercial de la península de Santa Elena, al crearse el centro comercial Paseo Shopping La Península, una de las principales plazas comerciales de esta provincia, en Diciembre del año de 2003.

Subestación Carolina se ubica en el cantón de La Libertad en la Av 12 y entre las calles 8 y 9, en la Zona de la Vía Punta Carnero, detrás del Nuevo Municipio de La Libertad. Con un área de construcción de 611 m².

A nivel de 69 KV, subestación Carolina es alimentada a través de una interconexión con la subestación La Libertad, que a su vez está alimentada por subestación Santa Elena, que se conecta a nivel de 138 KV con subestación Pascuales. Adicionalmente Carolina sirve como interconexión para llegar a la subestación Santa Rosa, como se muestra en la figura 1.1



i.

Fig 1.1 Ubicación Geográfica e Interconexión a nivel de 69 KV de Subestación Carolina
Elaborado por: EcoeficienciaCia. Ltda

La subestación en estudio tiene un esquema de barra simple, que a nivel de 69 KV se tiene un transformador de capacidad 10/12.5 MVA; En niveles de 13.8 KV, Carolina cuenta con una sala de tableros donde se distribuyen las 4 alimentadoras radiales trifásicas de distribución que son: Paseo, Carolina, Punta Carnero, y Municipio, alimentadora que entró en funcionamiento en Marzo del 2013. El esquema general de subestación Carolina e interconexiones asociadas se muestra en la figura 1.2

Los elementos de la subestación se encuentran protegidos por seccionador de aire con cuchillas de puesta a tierra, fusibles, interruptor en gas SF6, pararrayos y sistemas de relés de protección.

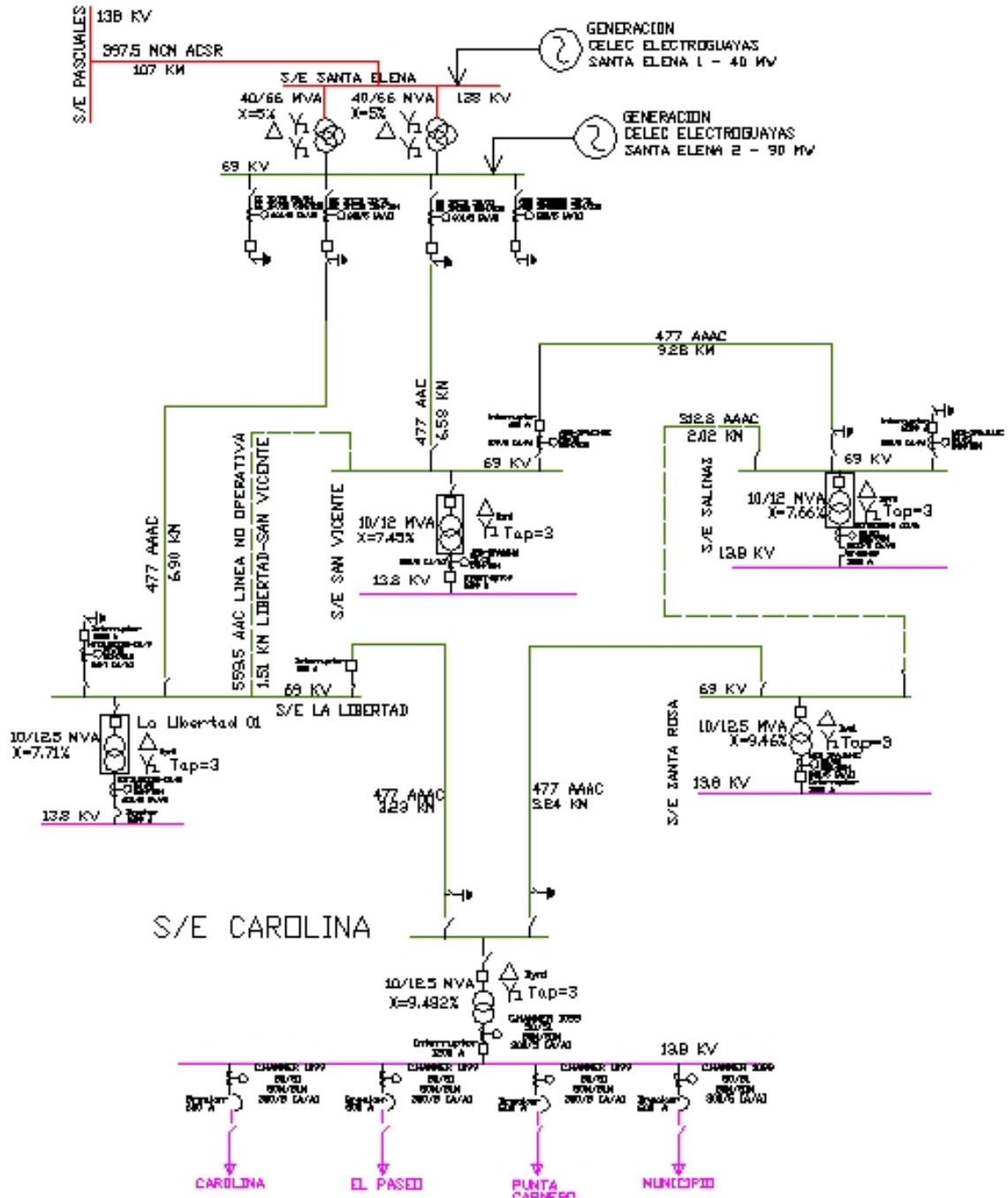


Fig 1.2 Esquema general de subestación Carolina e interconexiones asociadas

1.2 DATOS GENERALES DEL SISTEMA ELÉCTRICO

1.2.1 FUENTES DE ALIMENTACION

Dentro de las fuentes de alimentación de subestación Carolina se tiene:

A nivel de 138 kV:

Pascuales que es una fuente de subtransmisión que se interconecta con la subestación Santa Elena, cada una de estas subestaciones se las describe en las tablas 1.1 y 1.2 con las siguientes características:

| Subestación | Niveles Voltaje (KV) | Capacidad MVA | Km hasta S/E Santa Elena | Conductor |
|-------------|----------------------|---------------|--------------------------|----------------|
| Pascuales | 230/138 | 2x375 | | |
| | 138/69 | 2x224 | 107 | 397,5 MCM ACSR |

Tabla 1. 1Características de la S/E Pascuales

| Subestación | Niveles Voltaje (KV) | Capacidad MVA | Km hasta S/E La Libertad | Conductor |
|-------------|----------------------|---------------|--------------------------|-----------|
| Santa Elena | 138/69 | 2x(40/66) | 6,9 | 477 AAAC |

Tabla 1. 2Características de la S/E Santa Elena

- Generación Termoeléctrica CELEC Electroguayas Santa Elena 1, con una alimentación de 40 MW
- A nivel 69 kV:

Carolina tiene una interconexión desde subestación La Libertad y Santa Rosa con las características descritas en la tabla 1.3

| Nombre Línea | NOMBRE DE SUBESTACIÓN | | Longitud (km) | Cantidad de Postes y Torres | Tiempo estimado en días | Observaciones |
|------------------------|-----------------------|-------------|---------------|-----------------------------|-------------------------|---------------|
| | S/E Salida | S/E Llegada | | | | |
| La Libertad - Carolina | Libertad | Carolina | 2,90 | 40 | 2 | Urbana |
| Carolina-Sta Rosa | Carolina | Sta Rosa | 3,20 | 39 | 2 | Urbana |

Tabla 1. 3Características de la interconexión de las S/E La Libertad, Carolina, Santa Rosa

- Generación Termoeléctrica CELEC Electroguayas Santa Elena 2, con una alimentación de 90 MW.

1.2.2 PATIO DE 69 kV

La subestación Carolina cuenta con un pórtico de área de construcción de 102.82 m², que consta de 4 torres separadas entre sí a 6.5 m y con 10 m de altura, que descansan sobre una base hormigón armado, sujetas con pernos de acero.

Las torres se unen mediante barras colectoras para sostener los aisladores, pararrayos, al seccionador de 69 kV y portafusibles.



Fig 1.3 Pórtico de S/E Carolina

1.2.2.1 SECCIONADOR DE APERTURA TRIPOLAR

Se utiliza dentro de la subestación para aislar o efectuar algún corte visible entre los diferentes elementos con los que componen la instalación. Este seccionador, permiten efectuar variadas formas de conexión entre las líneas y los barrajes, dando al esquema de la subestación una característica muy importante como es la flexibilidad. En la figura 1.5 se presenta el seccionador de apertura tripolar.

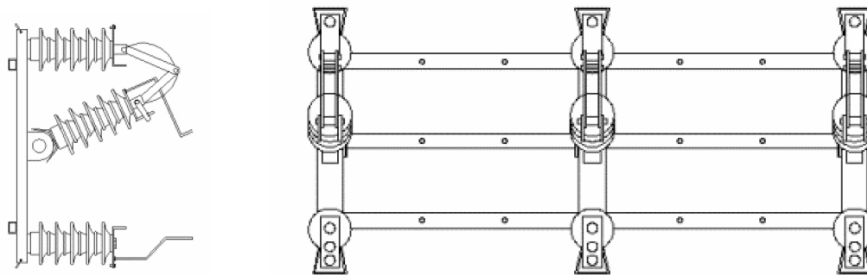


Fig 1.4 Seccionador de Apertura Tripolar

Las características del seccionador se muestran en la tabla 1.4.

| | |
|-----------------|----------------------------|
| MARCA | MORPAC |
| TIPO | APERTURA VERTICAL TRIPOLAR |
| VOLTAJE NOMINAL | 72.5 KV |
| MECANISMO | MANUAL |

Tabla 1. 4Características del seccionador tripolar de S/E Carolina

1.2.2.2 INTERRUPTOR EN GAS SF6

Los interruptores en SF6 fueron desarrollos en el campo de los aparatos de corte de alto voltaje, el hexafluoruro de azufre es usado como un medio de aislamiento y de extinción del arco.

| MARCA | TIPO DE INTERRUPTOR | CORRIENTE NOMINAL | VOLTAJE NOMINAL |
|-------|---------------------|-------------------|-----------------|
| | SF6 | 1200 AMP | 72.5 KV |

Tabla 1. 5Características del interruptor en SF6 de S/E Carolina

1.2.2.3 INTERRUPTOR 72.5 KV

| | |
|---------------------------|-------------|
| MARCA | S&C |
| TIPO | TANQUE VIVO |
| VOLTAJE NOMINAL | 72.5 KV |
| BIL | 350 KV |
| CORRIENTE DE INTERRUPCIÓN | 1200 A |
| VOLTAJE DE CONTROL | 125 VDC |

Tabla 1. 6Características del Interruptor de 72.5 Kv

1.2.2.4 CONDUCTOR A NIVEL DE 69 kV

Los conductores que se utilizan para la interconexión entre las subestaciones La Libertad, Carolina y Santa Rosa son de calibre 477de tipo AAAC5005 que soportan un amperaje de 480 Amp.

| Descripción de la Línea | Tipo de Línea T=Transmisión S=Subtransmisión | NOMBRE DE SUBESTACIÓN | | Topología R=Radial A=Anillo | Voltaje (kV) | Longitud (km) | CONDUCTOR DE FASE | | Amperios |
|-------------------------|--|-----------------------|-------------|-----------------------------------|--------------|---------------|-------------------|--------------|----------|
| | | S/E Salida | S/E Llegada | | | | Tipo (13) | Calibre (14) | |
| Santa Elena-Libertad | S | Santa Elena | Libertad | R | 69 | 6,9 | AAAC 5005 | 477 | 480 |
| Libertad-Carolina | S | Libertad | Carolina | R | 69 | 3,23 | AAAC 5005 | 477 | 480 |
| Carolina - Santa Rosa | S | Carolina | Santa Rosa | R | 69 | 3,24 | AAAC 5005 | 477 | 480 |

Tabla 1. 7Características de los conductores a Nivel de 69 kV

1.2.3 TRANSFORMADOR DE FUERZA

El sistema de interconexión Península, tiene estandarizado en gran mayoría los transformadores de las subestaciones de su sistema con capacidades de 10/12 MVA o 10/12.5 MVA, con excepciones de las subestaciones más pequeñas como Manglaralto, Chanduy 1 y 2, Petrocomercial; que son de 5/625, 3.75, o 2.5 MVA.



Fig 1.5 Transformador de Fuerza
S/E Carolina

1.2.4 SALA DE TABLEROS A 13.8 kV

La subestación Carolina cuenta con una sala de tableros con área de construcción de 86 m², donde se encuentran 5 gabinetes donde se distribuyen el breaker principal, las 4 alimentadoras con sus respectivas mediciones y protecciones.



Fig 1.6 Sala de Tableros de 13.8 kV
S/E Carolina

1.2.4.1 Breaker Principal y de las Alimentadoras

En la tabla 1.8 se muestra las características principales de los breaker tanto principal como de cada una de las alimentadoras:

| BREAKERS DE 13.8 KV | MARCA | TIPO DE INTERRUPTOR | CORRIENTE NOMINAL | VOLTAJE NOMINAL |
|-----------------------------|--------------|---------------------|-------------------|-----------------|
| CAROLINA-PRINCIPAL | MERLIN GERIN | SF6 | 1250 | 13,8 |
| ALIMENT. CAROLINA | MERLIN GERIN | VACIO | 600 | 13,8 |
| ALIMENT. EL PASEO | MERLIN GERIN | VACIO | 600 | 13,8 |
| ALIMENT. CIUDAD PTA CARNERO | MERLIN GERIN | VACIO | 600 | 13,8 |
| LIBRE | MERLIN GERIN | VACIO | 600 | 13,8 |

Tabla 1. 8Característica Principales del breker principal y breakers de las alimentadoras

1.2.4.2 TRANSFORMADORES DE CORRIENTE Y DE POTENCIAL

En la subestación tanto las tensiones y corrientes son muy elevadas, por esta razón es necesario utilizar un elemento que permita obtener señales reducidas y proporcionales a estas variables y a su vez aisladas del sistema, para alimentar los equipos de medición y protección, estos son los denominados transformadores para instrumento o conocidos como TC's y TP's. En la tabla 1.9 podemos observar las características tanto de los TC's y en la tabla 1.10 tenemos las características de los PT's.

| TRANSFORMADORES DE CORRIENTE | MARCA | RELACION (A) | | USO (MEDICION O PROTECCION) | CLASE |
|------------------------------|---------|--------------|------------|-----------------------------|------------|
| | | PRIMARIO | SECUNDARIO | | |
| TABLERO 13.8 KV | | | | | |
| TABLERO DE ALIMENTADORAS | AE-0555 | 300 | 5 | PROTECCION | 03 B - 0.1 |
| TABLERO DE ALIMENTADORAS | RCT 15 | 60 | 5 | MEDICION | 0,6 |

Tabla 1. 9Características de los TC's de S/E Carolina

| TRANSFORMADORES DE POTENCIAL | MARCA | NOMENCLATURA | VOLTAJE PRIMARIO |
|------------------------------|-------|--------------|------------------|
| TABLERO 13.8 KV | ABB | PT | 8400 |

Tabla 1. 10 Características de los PT's de S/E Carolina

1.2.4.3 RELES DE PROTECCION

Los relés de protecciones de la subestación Carolina para el breaker principal y las alimentadoras se los describe es la tabla 1.11.

| ALIMENTADORAS | RELES | | | | | TC's | | TP's | |
|-------------------|--------|--------|----------------|-----------------|-----|------|-----------|----------|-----------|
| | TIP O | SERI E | MARC A | CARACT ERISTICA | TAP | DIAL | RELACI ÓN | TIPO | RELACI ÓN |
| PUNTA CARNERO | ELE CT | 1099 | CUTL ER-HAMMER | DIGITRIP 300 | 0,3 | 2 | 300:5 | INTERIOR | 120:1 |
| BREAKER PRINCIPAL | ELE CT | 1096 | CUTL ER-HAMMER | DIGITRIP MV | 0,8 | 10 | 300:5 | INTERIOR | 120:1 |
| CAROLINA | ELE CT | 1397 | CUTL ER-HAMMER | DIGITRIP 300 | 0,3 | 2 | 300:5 | INTERIOR | 120:1 |
| EL PASEO | ELE CT | 1403 | CUTL ER-HAMMER | DIGITRIP 300 | 0,3 | 2 | 300:5 | INTERIOR | 120:1 |
| MUNICIPIO | ELE CT | | SEL | 551 | | | 300:5 | INTERIOR | 120:2 |

Tabla 1. 11 Relés de Protecciones de S/E Carolina

RELE CUTLER HAMMER DIGITRIP MV

Actualmente subestación Carolina tiene desconectada la protección del relé CutlerHammerDigitrip MV, que se la utilizaba para la protección a nivel de 69 kV, a raíz que se cambió el transformador de 5 MVA a 12.5 MVA en el año 2009.



Fig. 1.7Relé Cutler Hammer Digitrip MV

RELE CUTLER HAMMER DIGITRIP 3000

Provee una protección confiable de sobrecarga de tierra y de 3 fases para todos los niveles de voltaje. Puede ser usado en cualquier aplicación donde se necesita protección de sobrecarga en tiempo y / o instantánea. En subestación Carolina es utilizado en el lado de secundario (13.8 kV) del transformador.



Fig 1.8 Relé Cutler Hammer Digitrip 3000

SEL 551

Este relé está instalado para la protección de la alimentadora Municipio, posee una protección exhaustiva de sobrecorriente de fase, de secuencia negativa, de tierra residual y neutral en un paquete compacto. Incluye una medición instantánea, de pico y demanda. Los últimos 20 reportes de eventos de datos en el osciloscopio de 15 ciclos y los últimos 256 reportes del grabador de Eventos Secuenciales (SER) son almacenados en una memoria no volátil.

Con este relé se puede programar hasta cuatro disparos de recierre, con una lógica de coordinación de secuencia para una coordinación con los recierres posteriores.

Este equipo incluye un software acSELerator Quickset SEL-5030, que ayuda a agilizar las aplicaciones del relé permitiéndole desarrollar las configuraciones del relé fuera de línea, programar las ecuaciones de controlSELogic y analizar los reportes de eventos post-falla.



Fig 1.9 Relé SEL-551 de Alimentador Municipio

CARACTERISTICAS DE LAS ALIMENTADORAS

Subestación Carolina cuenta con 4 alimentadoras, con troncales principales de conductor 4/0 de aluminio 5005 o 6201, que soportan en condiciones normales soporta 280 Amp y en condiciones de falla soportan hasta 536 Amp, es decir el 20% más de su capacidad nominal.

La carga de cada una de las alimentadoras se describe en la tabla 1.11, que se muestra a continuación.

| ALIMENTADORAS | CARGAN (KVA) |
|-------------------------|---------------|
| PASEO | 2370 |
| CAROLINA | 1975 |
| PUNTA CARNERO | 1223 |
| MUNICIPIO | 600 |
| TOTAL | 6168 |
| CAPACIDAD DE S/E | 10 MVA |

Tabla 1. 12Carga de la Alimentadoras de S/E Carolina

1.2.5 MALLA DE PUESTA A TIERRA

Subestación Carolina cuenta con una malla de puesta a tierra de 481 m², que posee 30 varillas copperweld de 5/8" x3m y 260 m de cable calibre 4/0 AWG; que actúa cuando se producen fallas en los sistemas de potencia, y circulan corrientes del orden de kiloamperios, que retornan por tierra a la subestación, exigiendo entonces la existencia de una muy buena conexión a tierra en la subestación.

Por otra parte, al momento de circular las corrientes de cortocircuito, no deben producirse voltajes que puedan poner en peligro a las personas que estén dentro de la subestación.

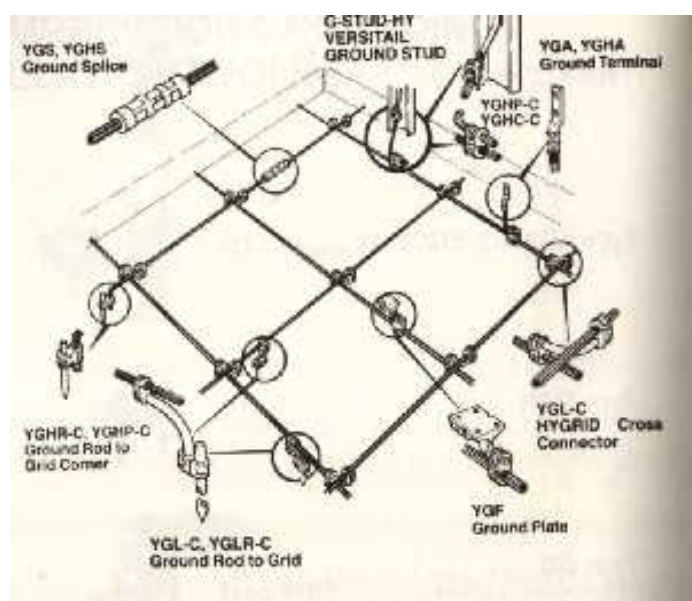


Fig 1.10 Malla de Puesta a Tierra

CAPÍTULO 2

ESTUDIO DE FLUJO DE CARGA.

2.1 CRITERIOS ADOPTADOS PARA EL ESTUDIO.

Con el análisis de flujo de carga se podrá determinar los flujos de potencia activa, potencia reactiva y los voltajes en las barras del sistema eléctrico en estudio.

Para efectos del estudio de flujo de carga utilizaremos una la herramienta computacional PowerWorld, que nos ayudara a simplificar y a efectuar de una manera más sencilla y rápida el análisis del sistema de la subestación Carolina.

2.1.1. FLEXIBILIDAD OPERACIONAL

El sistema podrá funcionar alimentado por la Empresa Eléctrica, sin ninguna restricción ante cualquier evento, debido a que existe una interconexión a nivel de 69 kV con las subestaciones La Libertad y Santa Rosa, que permite la continuidad del servicio de la carga de subestación Carolina.

2.1.2. NIVELES DE CONFIABILIDAD

El sistema debe proveer la continuidad del servicio y la alimentación a las instalaciones de Centros Comerciales, Instituciones Públicas, Zona Residenciales y Centros de Salud Públicos y Privados, en forma prioritaria, ante la existencia de falla de un elemento del Sistema.

2.1.3. NIVELES DE SOBRECARGA

No se aceptan sobrecarga en los conductores del Sistema mayores a la cargabilidad establecida en las especificaciones técnicas.

Para el caso de los Transformadores Convencionales de Fuerza, la carga no debe exceder su capacidad OA.

2.1.4. REGULACIÓN DE VOLTAJE

Los voltajes a nivel de Barras del Sistema no deben exceder del 2.5% hacia arriba y 2.5% hacia abajo, ante cualquier contingencia operativa.

2.2. ANÁLISIS DE CASOS

| | |
|--------|--|
| CASO 1 | ESTUDIOS DE FLUJO DE CARGA - CASO BASE CARGA MAXIMA |
| CASO 2 | ESTUDIOS DE FLUJO DE CARGA - CASO BASE CARGA MINIMA |

Tabla 2. 1Casos de Análisis para el Flujo de Carga

El ingreso de los datos de impedancias de líneas y de transformadores se lo debe hacer en por unidad, referidas a una base determinada, para el

desarrollo de nuestro estudio se escogió una base de 100 MVA. La base seleccionada no tendrá ninguna relevancia en los resultados obtenidos.

2.3. DATOS DEL SISTEMA

2.3. 1. DATOS DEL TRANSFORMADOR DE FUERZA

| PARAMETROS DE TRANSFORMADOR DE 2 DEVANADOS | | |
|---|-----------------|------------|
| Subestación | CAROLINA | |
| Potencias | | |
| Potencia OA | 10/12.5 | MVA |
| Potencia FOA | 10/12.5 | MVA |
| Voltaje Nominal | | |
| Alta | 69 | kV |
| Baja | 13,8 | kV |
| Grupo de Conexión | | |
| Alta | D | |
| Baja | Yn | |
| Indicativo*30° /Fase | 1 | |
| Impedancias | | |
| Impedancia de Cortocircuito | 9,48 | % |
| Pérdidas de cobre | - | kW |
| Ubicación de los Taps | | |
| Alta | X | |
| Baja | | |
| TAPS (Especificar) | 3 | |
| Posición Actual del Tap | 69000 V | |

Tabla 2. 2 Características del Transformador

2.3. 2. DATOS DE LINEAS Y CONDUCTORES

| | AREA DE ALUMINIO | TRENZADO AL/ALLOY | DIAMETRO EXTERIOR (mm.) | GMR Ds (PIES) | Corriente Aprox. * (Amp.) | RESISTENCIA r_a | | REACTANCIA | |
|------|------------------|-------------------|-------------------------|---------------|---------------------------|----------------------|----------------------|--------------------------|-----------------------------|
| | | | | | | 60 Hhz 25°C (OHM/Km) | 60 Hhz 50°C (OHM/km) | 1 pie separación | |
| | | | | | | | | INDUCTIVA x_a (OHM/MI) | CAPACITIVA x'_a (MOHM-mi) |
| #1/0 | 105 | | | | | | | | |
| | 600 MCM | 7 | 9,340 | 0,01161 | 153 | 0,6145 | 0,6805 | 0,5406 | 0,1239 |
| | 123 | | | | | | | | |
| #2/0 | 300 MCM | 7 | 10,100 | 0,01255 | 185 | 0,5263 | 0,5823 | 0,5311 | 0,1216 |
| | 133 | | | | | | | | |
| | 100 MCM | 7 | 10,510 | 0,01306 | 205 | 0,4872 | 0,5395 | 0,5263 | 0,1204 |
| #3/0 | 155 | | | | | | | | |
| | 400 MCM | 7 | 11,350 | 0,01411 | 220 | 0,4173 | 0,4618 | 0,5170 | 0,1181 |
| | 167 | | | | | | | | |
| #4/0 | 800 MCM | 7 | 11,780 | 0,01464 | 214 | 0,3868 | 0,4276 | 0,5124 | 0,1170 |
| | 195 | | | | | | | | |
| | 700 MCM | 7 | 12,750 | 0,01584 | 260 | 0,3314 | 0,3667 | 0,5028 | 0,1147 |
| #4/0 | 211 | | | | | | | | |
| | 600 MCM | 7 | 13,250 | 0,01647 | 280 | 0,3065 | 0,3393 | 0,4982 | 0,1135 |

Tabla 2. 3 Características Eléctricas de los Conductores de Aluminio 5005

NOTA: * Capacidad de conducción a temperatura ambiente 30°C (86°F), sin sol y sin viento.

a= 1.121.

2.3. 3. DATOS DE BARRAS DE CARGAS

A continuación se describen todas y cada una de las barras de carga de las alimentadoras:

ALIMENTADOR: PASEO

| BARRA | FUSIBLE | DISTANCIA (m) | SERVICIO |
|-------|---------------|---------------|-------------------|
| 1 | ELEMENTO 1 | DESPRECIABLE | ARRANQUE |
| 2 | ELEMENTO 2 | 278 | PASEO SHOPPING |

Tabla 2. 4Barras a analizar de alimentador Paseo

ALIMENTADOR: CAROLINA

| BARRA | FUSIBLE | DISTANCIA (m) | SERVICIO |
|-------|---------------|---------------|----------|
| 1 | ELEMENTO 1 | DESPRECIABLE | ARRANQUE |

Tabla 2. 5Barras a analizar de alimentador Carolina

ALIMENTADOR: PUNTA CARNERO

| BARRA | FUSIBLE | DISTANCIA (m) | SERVICIO |
|-------|---------------|---------------|-------------------|
| 1 | ELEMENTO 1 | 120 | ARRANQUE |
| 2 | ELEMENTO 2 | 50 | IESS |
| 3 | ELEMENTO 3 | 50 | CARGA RESTANTE |

Tabla 2. 6Barras a analizar de alimentador Punta Carnero

ALIMENTADOR: MUNICIPIO

| BARRA | FUSIBLE | DISTANCIA (m) | SERVICIO |
|-------|---------------|---------------|--------------------------|
| 1 | ELEMENTO 1 | DESPRECIABLE | ARRANQUE |
| 2 | ELEMENTO 2 | 130 | MUNICIPIO LA LIBERTAD |

Tabla 2. 7Barras a analizar de alimentador Municipio

2.3. 4. DATOS DE CARGAS MAXIMAS Y MINIMAS

CARGA MAXIMA

| ALIMENTADOR | KW | KVAR | KVA |
|------------------|-------------|-------------|-------------|
| EL PASEO | 2279 | 837,0 | 2428 |
| CAROLINA | 1002 | 338,0 | 1057 |
| MUNICIPIO | 271 | 88,0 | 285 |
| PUNTA CARNERO | 2378 | 787,0 | 2505 |
| TOTAL | 5930 | 2050 | 6275 |

Tabla 2. 8Carga Máxima del 10/02/2013

CARGA MINIMA

| ALIMENTADOR | KW | KVAR | KVA |
|------------------|-------------|----------------|-------------|
| EL PASEO | 1748 | 570,0 | 1840 |
| CAROLINA | 696 | 252,0 | 740 |
| MUNICIPIO | 78 | 25,42 | 82 |
| PUNTA CARNERO | 1667 | 544,0 | 1755 |
| TOTAL | 4189 | 1391,42 | 4417 |

Tabla 2. 9Carga Mínima del 10/02/2013

2.4 RESULTADOS DE LOS ESTUDIOS DE FLUJO DE CARGA

Los resultados de Flujo de carga serán presentados principalmente en forma gráfica por ser el método más conciso y usualmente más informativo. El flujo del sistema puede ser rápidamente analizado con la presentación gráfica y relacionar la configuración del sistema, condiciones operativas y resultados.

El análisis del flujo de carga muestra lo siguiente:

- Voltaje en barras.
- Consumo de la Subestación Carolina.
- Factor de Potencia. Requerimientos de potencia Reactiva.
- Carga sobre todos los conductores y transformadores, verificar que la carga este dentro de la capacidad de transmisión para condiciones normales y contingencias operativas.
- Ajustes de taps de los Transformadores.

2.4.1. CASOS BASE

En el anexo 1 se adjunta los resultados gráficos del Flujo de carga para máxima y mínima carga, que se resume a continuación:

2. 4.1.1 VOLTAJES EN BARRAS

| Barra | Voltaje Nominal | Voltaje en Por Unidad | Voltaje (kV) | Angulo (Grados) |
|------------------|-----------------|-----------------------|--------------|-----------------|
| BARRA 69 KV | 69 | 1 | 69 | 0 |
| BARRA 13,8 KV | 13,8 | 0,98987 | 13,660206 | -2,61 |
| PASEO-F1. A | 13,8 | 0,989445 | 13,654341 | -2,67 |
| PASEO-F2 | 13,8 | 0,988028 | 13,634786 | -2,71 |
| CAROLINA-F1. A | 13,8 | 0,989853 | 13,659971 | -2,61 |
| P. CARNERO-F1. A | 13,8 | 0,98987 | 13,660206 | -2,61 |
| P. CARNERO-F2 | 13,8 | 0,989676 | 13,657529 | -2,62 |
| P. CARNERO-PF | 13,8 | 0,989495 | 13,655031 | -2,63 |
| MUNICIPIO-F1. A | 13,8 | 0,98987 | 13,660206 | -2,61 |
| MUNICIPIO-F2. A | 13,8 | 0,989755 | 13,658619 | 2,61 |

Tabla 2. 10Niveles de Voltaje en las Barras a Máxima Carga

| Barra | Voltaje Nominal | Voltaje en Por Unidad | Voltaje (kV) | Angulo (Grados) |
|------------------|-----------------|-----------------------|--------------|-----------------|
| BARRA 69 KV | 69 | 1 | 69 | 0 |
| BARRA 13,8 KV | 13,8 | 0,999653 | 13,795211 | -1,82 |
| PASEO-F1. A | 13,8 | 0,999653 | 13,795211 | -1,82 |
| PASEO-F2 | 13,8 | 0,998872 | 13,784434 | -1,87 |
| CAROLINA-F1. A | 13,8 | 0,999653 | 13,795211 | -1,82 |
| P. CARNERO-F1. A | 13,8 | 0,999653 | 13,795211 | -1,82 |
| P. CARNERO-F2 | 13,8 | 0,99952 | 13,793376 | -1,83 |
| P. CARNERO-PF | 13,8 | 0,999395 | 13,791651 | -1,84 |
| MUNICIPIO-F1. A | 13,8 | 0,999653 | 13,795211 | -1,82 |
| MUNICIPIO-F2. A | 13,8 | 0,999621 | 13,794770 | -1,82 |

Tabla 2. 11Niveles de Voltaje en las Barras a Mínima Carga

2.4.1.2 CARGAS EN LOS TRANSFORMADORES DE DISTRIBUCION.

| Barra | Cargas en MW | Cargas en MVAR | Cargas en MVA | Corrientes (Amp) |
|-------------------|---------------|----------------|---------------|------------------|
| PASEO-F2 | 2,2790 | 0,8243 | 2,4245 | 101,4354 |
| CAROLINA-F1. A | 1,0020 | 0,3270 | 1,0547 | 44,1283 |
| P. CARNERO-F2 | 0,1496 | 0,0488 | 0,1575 | 6,5884 |
| P. CARNERO-PF | 2,2884 | 0,7467 | 2,4088 | 100,7816 |
| MUNICIPIO-F2 | 0,2710 | 0,0980 | 0,2883 | 12,0619 |
| TOTAL | 5,9900 | 2,0449 | 6,3338 | 264,9956 |

Tabla 2. 12Consumos en las Barras a Máxima Carga

| Barra | Cargas en MW | Cargas en MVAR | Cargas en MVA | Corrientes (Amp) |
|-------------------|---------------|----------------|---------------|------------------|
| PASEO-F2 | 1,7480 | 0,6323 | 1,8596 | 77,8013 |
| CAROLINA-F1. A | 0,6960 | 0,2271 | 0,7326 | 30,6520 |
| P. CARNERO-F2 | 0,1049 | 0,0342 | 0,1104 | 4,6198 |
| P. CARNERO-PF | 1,5621 | 0,5097 | 1,6443 | 68,7952 |
| MUNICIPIO-F2 | 0,0780 | 0,0282 | 0,0830 | 3,4717 |
| TOTAL | 4,1890 | 1,4316 | 4,4299 | 185,3400 |

Tabla 2. 13Consumos en las Barras a Mínima Carga

2.4.1.3 FACTOR DE POTENCIA

$$fp = \frac{MW}{MVA}$$

$$fp_{máx\ carga} = \frac{5\ 9900\ MW}{6,3338\ MVA} = 0,9457$$

$$fp_{mín\ carga} = \frac{4\ 1890\ MW}{4,4299\ MVA} = 0,9456$$

2.4.1.4 CARGA DE CONDUCTORES.

| CAPACIDADES TRANSMITIDAS EN LINEAS - MÁXIMA CARGA | | | | |
|--|------------------|--------------|------------------|------------|
| De Barra | A Barra | % MVA | Limit MVA | MVA |
| PASEO F1-A | PASEO F2 | 57% | 4 | 2,28 |
| S/E | P. CARNERO F1- A | 60% | 4 | 2,4 |
| P. CARNERO F1- A | P. CARNERO F2 | 60% | 4 | 2,4 |
| P. CARNERO F2 | P. CARNERO PF | 56% | 4 | 2,24 |
| MUNICIPIO F1-A | MUNICIPIO F2 | 7% | 4 | 0,28 |

Tabla 2. 14Carga en Conductores a Máxima Carga

| CAPACIDADES TRANSMITIDAS EN LINEAS - MÍNIMA CARGA | | | | |
|--|------------------|--------------|------------------|------------|
| De Barra | A Barra | % MVA | Limit MVA | MVA |
| PASEO F1-A | PASEO F2 | 44% | 4 | 1,76 |
| S/E | P. CARNERO F1- A | 42% | 4 | 1,68 |
| P. CARNERO F1- A | P. CARNERO F2 | 42% | 4 | 1,68 |
| P. CARNERO F2 | P. CARNERO PF | 39% | 4 | 1,56 |
| MUNICIPIO F1-A | MUNICIPIO F2 | 2% | 4 | 0,08 |

Tabla 2. 15Carga en Conductores a Mínima Carga

2.4.1.5 CARGA DEL TRANSFORMADOR.

| CAPACIDADES TRANSMITIDAS EN LINEAS | | | | | |
|---|-----------------|----------------|--------------|------------------|------------|
| | De Barra | A Barra | % MVA | Limit MVA | MVA |
| MÁXIMA CARGA | 69 KV | 13,8 KV | 48% | 12 | 5,76 |
| MÍNIMA CARGA | 69 KV | 13,8 KV | 34% | 12 | 4,08 |

Tabla 2. 16Carga en el Transformador de Fuerza

2.5 CONCLUSIONES DEL ESTUDIO DE FLUJO DE CARGA

Los niveles de voltajes en operación de máxima y mínima carga están entre 1 y 0.99, que cumple el rango de la regulación de voltaje de $\pm 2.5\%$.

El factor de potencia de subestación Carolina es de 0.945, este valor no es tan óptimo como se pudiera esperar, debido a que las alimentadoras poseen distintas cargas reactivas como lo son las centrales de aire de gran capacidad; para el centro comercial, aparatos electrónicos que se utilizan en los hospitales y clínicas, que son servidos de las alimentadoras de la subestación en estudio. Cabe recalcar que una de las cargas de dichas alimentadoras es un hospital público, y no posee un banco de capacitores para compensar sus reactivos; estos usuarios son constantemente penalizados por la empresa distribuidora.

La cargabilidad del transformador es de 48% a máxima carga y de 34% para mínima carga, que son valores que permiten tener reserva para incrementos de carga futuras.

CAPÍTULO 3

ESTUDIO DE CORTOCIRCUITO.

En el Análisis de Cortocircuito, las fallas del sistema se manifiestan como condiciones anormales de operación que nos podrían conducir a uno de los siguientes fenómenos:

- Indeseables flujos de Corrientes
- Presencia de Corrientes de magnitudes exageradas que podrían dañar los equipos y que sobre pasan la cargabilidad de los conductores.
- Caída de Voltaje en la vecindad de la falla que puede afectar adversamente la operación de las maquinas rotatorias.
- Creación de condiciones peligrosas para la seguridad del personal.

El sistema de alimentación de Subestación Carolina, requiere realizar estudios de Cortocircuito para resolver las situaciones críticas señaladas, y obtener la información básica para la coordinación de las protecciones.

Los estudios se realizaron con los siguientes objetivos:

- Determinar el efecto de las corrientes de falla en los componentes del sistema tales como cables, barras y transformadores durante el tiempo que persista la falla.
- Los estudios determinarán las zonas del sistema en donde la falla puede resultar en depresión inaceptable de voltajes.
- Determinar el ajuste de los equipos de protección, los cuales son establecidos considerando el sistema bajo condiciones de falla.

3.1. ALCANCE DE LOS ESTUDIOS DE CORTO CIRCUITO

Considerando que el Sistema subestación Carolina, se caracteriza por ser un sistema típicamente aterrizado el estudio de cortocircuito considera los siguientes tipos de falla:

- Falla Trifásica a Tierra
- Falla de Línea a Tierra.

La Falla Trifásica a Tierra es a menudo, para este tipo de sistema, la más severa de todas, por ello es costumbre de simular solamente la Falla Trifásica cuando se busca las magnitudes máximas de corriente de falla; sin embargo se verificará que la Corriente de Falla a Tierra no exceda la corriente trifásica.

3.2. DATOS DEL SISTEMA

La información básica es aplicable a todos los casos del Sistema, su aplicación depende del tipo de corriente de falla a determinar.

Impedancias Equivalentes en el Punto de Entrega de la Empresa Eléctrica

La Empresa Eléctrica nos ha facilitó los MVA de Cortocircuito y las Impedancias de Thevenin en la Barra de Interconexión a 69 KV, de la Subestación de Distribución Carolina. La información ha sido trasladada a la base de 100MVA y 69KV y se indica en las siguientes tablas.

3.2.1 MVA de Corto Circuito.

| Tipo de Falla | Corriente de Falla p.u. | Angulo | Corriente de Falla Amperios | MVA de Corto Circuito |
|---------------|-------------------------|--------|-----------------------------|-----------------------|
| Trifásica | 4.4 | -77.15 | 3719 | 444 |
| Línea-Tierra | 2.3 | -75.40 | 1949 | 134,5 |

Tabla 3. 1Corrientes y MVA de Corto Circuito a 69 kV

| Tipo de Falla | Corriente de Falla p.u. | Angulo | Corriente de Falla Amperios | MVA de Corto Circuito |
|---------------|-------------------------|--------|-----------------------------|-----------------------|
| Trifásica | 0.85 | -86.50 | 3570 | 85 |
| Línea-Tierra | 0.91 | -87.33 | 3813 | 53 |

Tabla 3. 2Corrientes y MVA de Corto Circuito a 13.8 kV

3.3.2. IMPEDANCIAS EQUIVALENTES.

| Tipo de Falla | Magnitud p.u. | Angulo (Grados) | R + jX Ohmios | R + jX Pu | X/R |
|---------------|---------------|-----------------|------------------|----------------|------|
| ZQQ-1 | 0,22 | -74,43 | 10,6931+j38,4620 | 0,00472+j0,22 | 3,59 |
| ZQQ-0 | 0,84 | -77,88 | 2,2488+j10,4743 | 0.2245+j0,8078 | 4,66 |

Tabla 3. 3Impedancias Equivalentes.

Estas Impedancias se aplicarán para los cálculos de la Corriente de cortocircuito en estado estable, debido a que la Empresa Eléctrica es considerada siempre como una barra infinita que se caracteriza por no tener decremento AC.

3.4. DATOS DE CONDUCTORES

Los conductores son elementos pasivos en el análisis de cortocircuito, sus características técnicas son similares a las aplicadas en los estudios de flujo de carga.

3.5. DATOS DE TRANSFORMADORES DE FUERZA

Igual que en el caso de los conductores los Transformadores son elementos pasivos en el análisis de cortocircuito, sus características técnicas son similares a las aplicadas en los estudios de flujo de carga.

3.6. RESULTADOS DE LOS ESTUDIOS DE CORTO CIRCUITO

Las corrientes de cortocircuito han sido calculadas considerando los criterios técnicos de la sección 2.3. La falla Trifásica a tierra, línea a tierra, línea a línea y línea a línea a tierra, se aplica a cada barra del sistema.

Casos base.

En el anexo 2 se adjunta los resultados gráficos de los resultados de las corridas de Corto Circuito del Caso base, que se resume a continuación:

3.6.1. CORRIENTES DE FALLAS EN CADA BARRA PARA MÁXIMA CARGA

| FALLA | ALTA 69 KV | | BAJA 13,8 KV | |
|-------------------|------------|--------|--------------|--------|
| | I (Amp) | I (pu) | I (Amp) | I (pu) |
| I _{1F-T} | 1954 | 2,336 | 4571 | 1,093 |
| I _{3F} | 3748 | 4,48 | 4305 | 1,029 |
| I _{2F} | 3246 | 3,88 | 3728 | 0,891 |
| I _{2F-T} | 3340 | 3,992 | 4516 | 1,08 |

Tabla 3. 4Corrientes de Fallas - Máxima Carga

3.6.2. CORRIENTE DE FALLA EN CADA BARRA PARA MÍNIMA CARGA

| FALLA | ALTA 69 KV | | BAJA 13,8 KV | |
|-------------------|------------|--------|--------------|--------|
| | I (Amp) | I (pu) | I (Amp) | I (pu) |
| I _{1F-T} | 1952 | 2,333 | 4569 | 1,092 |
| I _{3F} | 3738 | 4,468 | 4294 | 1,026 |
| I _{2F} | 3237 | 3,87 | 3718 | 0,889 |
| I _{2F-T} | 3333 | 3,984 | 4489 | 1,073 |

Tabla 3. 5Corrientes de Fallas - Mínima Carga

3.6.3. CORRIENTES DE FALLA MÁXIMA Y MÍNIMA – MÁXIMA CARGA

| SUBESTACIO N | ALTA 69 KV | | | | BAJA 13,8 KV | | | |
|-----------------|------------------------|---------------------------|------------------------|---------------------------|------------------------|---------------------------|------------------------|---------------------------|
| | I _{max} cc | I _{max} en pu | I _{min} cc | I _{min} en pu | I _{max} cc | I _{max} en pu | I _{min} cc | I _{min} en pu |
| CAROLINA | 3748 | 4,48 | 1954 | 2,336 | 4571 | 1,093 | 3728 | 0,891 |

Tabla 3. 6Corrientes de Fallas Máximas y Mínimas - Máxima Carga

3.6.4. CORRIENTES DE FALLA MÁXIMA Y MÍNIMA –MÍNIMA CARGA

| SUBESTACIO N | ALTA 69 KV | | | | BAJA 13,8 KV | | | |
|-----------------|------------------------|---------------------------|------------------------|---------------------------|------------------------|---------------------------|------------------------|---------------------------|
| | I _{max} cc | I _{max} en pu | I _{min} cc | I _{min} en pu | I _{max} cc | I _{max} en pu | I _{min} cc | I _{min} en pu |
| CAROLINA | 3738 | 4,46 8 | 1952 | 2,33 3 | 4569 | 1,09 2 | 3718 | 0,88 9 |

Tabla 3. 7Corrientes de Fallas Máximas y Mínimas - Mínima Carga

3.7. CONCLUSIONES Y RECOMENDACIONES

El presente estudios de Corto Circuito preparado para subestación Carolina, ha permitido cumplir los siguientes objetivos:

- Determinar el efecto de las corrientes de falla en los componentes del sistema tales como cables, barras y transformadores durante el tiempo que persista la falla.
- Determinar las zonas del sistema en donde la falla puede resultar en depresión inaceptable de voltajes.

El estudio de corto circuito considera los siguientes tipos de falla:

- Falla Trifásica a tierra
- Falla de línea a tierra.
- Falla de línea a línea.
- Falla de dos líneas a tierra.

A nivel de 13.8 kV, la corriente de falla de línea a tierra resulta mayor que la corriente de falla trifásica a tierra. Las fallas de una fase a tierra pueden generar de corrientes de falla cuya magnitud puede supera a la corriente de falla trifásica, sin embargo esto es más frecuente que ocurra en sistema transmisión y distribución a niveles de media tensión.

Se recomienda la instalación una impedancia de puesta a tierra que limite falla de línea a tierra.

Las corrientes de cortocircuito han sido calculadas considerando los estándares de la IEEE aplicables para el cálculo de falla para voltajes medio y alto. I Standard IEEE Std C37.010-1979, IEEE Std C37.5-1979, IEEE Std 141-1993, IEEE Std 241-1990, and IEEE Std 242-1986.

Las fallas Trifásica a tierra, línea a tierra, dos líneas a tierra y línea a línea fueron aplicadas a cada barra del sistema, los resultados se muestran en el Anexo 3.

El ajuste de los equipos de protección, los cuales son determinados considerando el sistema bajo condiciones de falla, será estudiada en la siguiente parte de este trabajo relacionada con la coordinación de las protecciones.

CAPITULO 4

Protección de la Subestación de Distribución.

4.1 Esquemas de Protecciones.

En la Fig 4.1 se muestra el esquema actual de la Subestación Carolina, conformada por un interruptor a nivel de 69 kV no operativo en la actualidad y un interruptor a nivel 13,8 kV; como protección de la barra de 13,8 kV se tiene un relé CutlerHammerDigitrip MV (serie 1096).

En la actualidad la Subestación Carolina no presenta protección para el transformador.

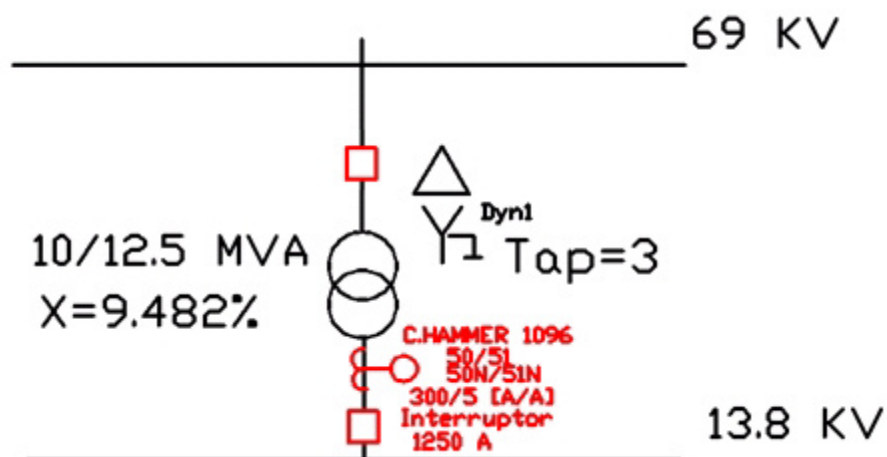


Fig 4. 1 Esquema Actual de la Subestación Carolina

Para efectos de brindar un mejor servicio, los integrantes de la presente Tesina hemos propuesto la aplicación de elementos de protección adicionales para mejorar la confiabilidad del sistema.

Se ha considerado adicionar protección diferencial para el transformador de potencia de la Subestación, Reconectores tipo poste en la salida de las alimentadoras para reducir el número de interrupciones de las alimentadoras debido a fallas temporales.

Los elementos de protección propuestos para lograr este fin se detallan a continuación:

- TPU 2000R.
- RECONECTADOR ELECTRÓNICO ABB PCD 2000.

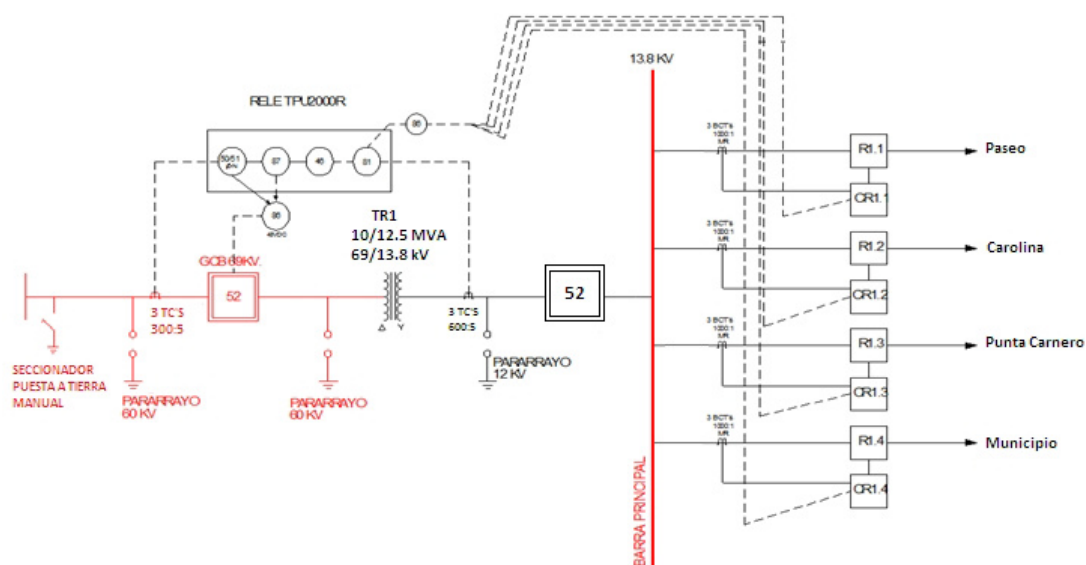


Fig 4. 2 Esquema Propuesto para Subestación Carolina.

4.2 Protección Transformador de Potencia

La protección del Transformador se la realiza utilizando el relé TPU2000R de la ABB, el cual es un relé digital orientado para la Administración y protección de Transformadores, cabe recalcar que el relé TPU2000R, es propuesto para mejorar el sistema de protección de la subestación. En la figura 4.3 se muestra el esquema propuesto.

Las funciones principales del Relé aplicables para la protección son las siguientes:

- Protección diferencial.
- Sobrecorriente Instantáneo.
- Sobrecorriente de tiempo inverso.

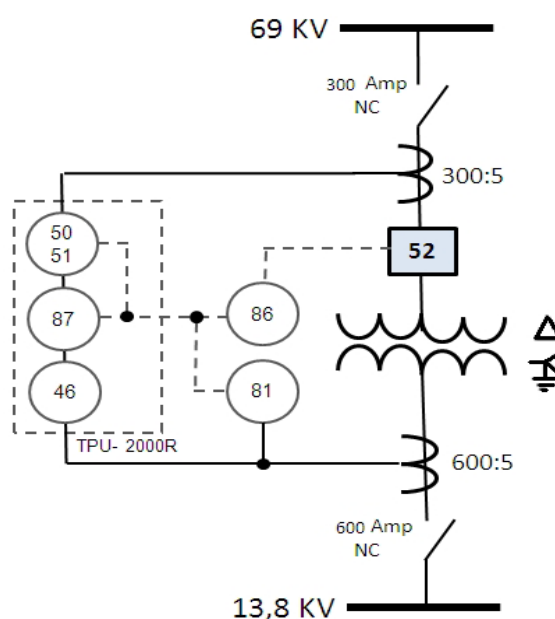


Fig 4. 3 Esquema del Relé TPU 2000R

4.2.1 PROTECCION DIFERENCIAL, RELÉ 87T

El relé 87T es un dispositivo protección contra cortocircuitos internos del transformador que se conecta a los circuitos secundarios de los transformadores de corriente, situados en ambos lados del transformador y su principio se basa en comparar la magnitud y ángulo de fase de las corrientes que entran y salen del transformador de potencia por medios de sus CT's de alta y baja. En la figura 4.4 se muestra la conexión de los TC's, para la compensación de ángulos por la conexión del transformador de fuerza.

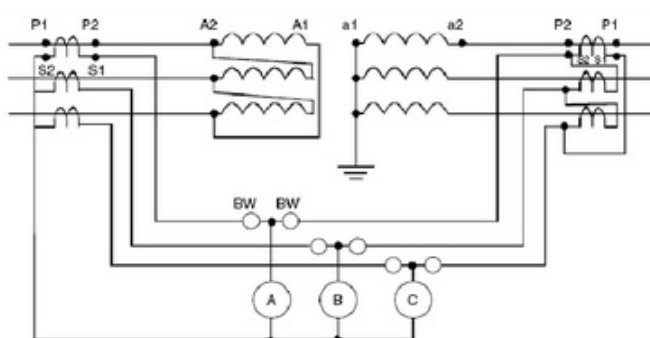


Fig 4. 4 Esquema de Conexiones de los TC's

4.2.1.1 CALCULO PARA EL AJUSTE DEL RELÉ 87T

Máxima corriente de carga a 12,5 MVA, 69KV

$$In_H = \frac{MVA \text{ en } FA}{\sqrt{3} \times V_H}$$

$$In_H = \frac{12500}{\sqrt{3} \times (69)}$$

$$In_H = 104,5924 \text{ Amp}$$

Máxima corriente de carga a 12,5 MVA, 13,8KV

$$In_L = \frac{MVA \text{ en } FA}{\sqrt{3} \times V_L}$$

$$In_L = \frac{12500}{\sqrt{3} \times (13,8)}$$

$$In_L = 522,9622 \text{ Amp}$$

RELACIONES DE CT's

Con los datos de placa del transformador, se tiene en el lado de alta la relación de CT de 150:5 o 300:5. La corriente de falla a nivel de 69 kV es de 3748A, que nos brinda una relación de CT aceptable.

En el lado de Baja tensión se tiene una relación de CT de 600/5 con una corriente de falla de 4571A.

Se calculan las corrientes de carga en el secundario del CT con máxima capacidad del transformador a 12,5 MVA.

$$IH_s = \frac{In_H}{TC \text{ en Alta}}$$

$$IH_s = \frac{104,5924}{300/5}$$

$$IH_s = 1,743$$

$$IL_s = \frac{In_L}{TC \text{ en Baja}}$$

$$IL_s = \frac{522,9622}{600/5}$$

$$IL_s = 4,358$$

Corrientes en el lado secundario del CT debido a la corriente máxima de falla.

$$IH_s = \frac{I_{f30H}}{TC \text{ en Alta}}$$

$$IH_s = \frac{3748}{300/5}$$

$$IH_s = 62,46$$

$$IL_s = \frac{I_{f20L}}{TC \text{ en Baja}}$$

$$IL_s = \frac{4571}{600/5}$$

$$I_{L_s} = 38,092$$

Entonces se tiene que el ajuste para la toma 87T-1 para el lado de alta y 87T-2 para el lado de baja es:

$$87T-1 = 1,7A$$

$$87T-2 = 4,3 A$$

PORCENTAJE DE RESTRICCIÓN DE ARMÓNICAS POR LA CORRIENTE DE MAGNETIZACIÓN.

Existe una diferencia en la forma de onda entre la corriente de magnetización y la corriente de cortocircuito, porque existe presencia de armónicos.

La corriente diferencial es puramente sinusoidal cuando se presenta una falla interna, mientras que es rica en armónicas, durante la energización o la sobre-excitación del transformador.

Por las características de nuestro transformador y de acuerdo a la norma ANSI C57.110, se tiene un 5% aceptable, para la restricción por corrientes armónicas.

PORCENTAJE POR REGULACIÓN DE VOLTAJE

En la mayoría de transformadores existen los intercambiadores de derivación, es decir la posibilidad de cambiar la relación de transformación, más conocido como poder variar el TAP del transformador. Pese a que

puede existir esta variante en el sistema, la protección diferencial debe asimilar este tipo de variación.

Mediante el dato de placa del transformador se tiene que el rango del cambiador de tomas en carga es de +/- 5%, es decir una variación total del 10%.

PORCENTAJE POR ERROR DE LOS CT'S

Para nuestro estudio consideramos la magnitud de las corrientes de falla y las relaciones de transformación de los CT'S, con un factor límite de precisión (ALF), igual a 20, de acuerdo a la norma IEC 60044, para protección diferencial que es del 5%.

PORCENTAJE DE RESTRICCIÓN DEL DESACOPLAMIENTO ENTRE LOS CT'S

Para determinar el porcentaje Mismatch asumimos que el relé de nuestro estudio tiene TH: 2 Y TL: 9, para poder obtener un error de desacoplamiento pequeño, como se muestra a continuación:

$$M = 100 \times \frac{\left(\frac{IH_s}{IL_s \times 1.73} - \frac{TH}{TL} \right)}{S}$$

$$M = 100 \times \frac{\left(\frac{1.743}{4.358 \times 1.73} - \frac{2}{9} \right)}{0.22}$$

$$M = 4,07$$

En la tabla 4.1 se muestra la suma de cada restricción para seleccionar la pendiente de la curva de disparo del relé 87.

| PORCENTAJE DE RESTRICCIONES | | |
|------------------------------------|-------------------|--------------|
| ERROR | PORCENTAJE | NORMA |
| ERROR DE CT's | 5,00% | IEC 60044 |
| MISSMATCH | 4,07% | BLACKBURN |
| INRUSH | 5,00% | ANSI-C57.110 |
| TAP | 10,00% | IEC 60044 |
| SUMA: | 24,07% | |

Tabla 4. 1 Porcentaje de restricción para la pendiente del 87

Seleccionamos un pendiente del 25%. A continuación en la figura 4.5, se muestra la característica de disparo de la protección diferencial 87 del transformador.

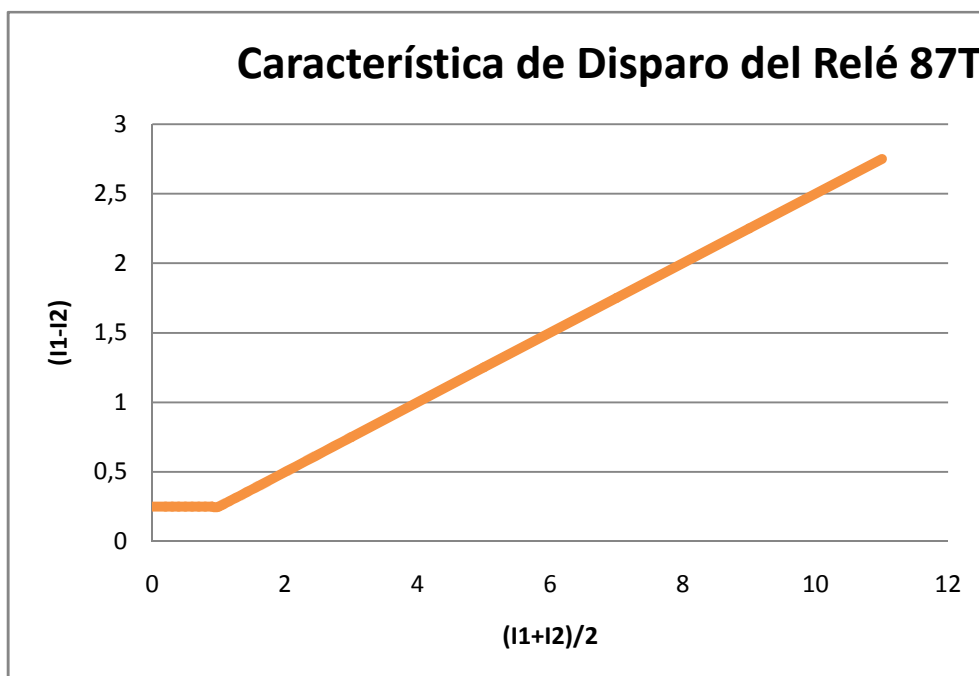


Fig 4. 5 Característica de disparo de la Protección Diferencial

AJUSTE DEL RELÉ 46.

La función de secuencia negativa puede definirse por debajo de la corriente nominal porque las corrientes normales de carga equilibrada no generan corriente de secuencia negativa. Se puede obtener una mayor sensibilidad para las fallas entre fases. En una falla entre fases donde $I_a = I_b = I_c = 0$, la corriente de secuencia negativa I_2 es igual a 58% de la corriente en alta y baja, lo cual se establece según la norma ANSI C50.13.

$$I_{ajuste46} = 58\% I_L = 0.58 * 523,58 = 303,68 \text{ A.}$$

$$I_{ajuste46} = 58\% I_H = 0.58 * 104,7 \text{ A} = 60,73 \text{ A.}$$

El relé 46 de la subestación es utilizado como señal de alarma únicamente.

AJUSTE DEL RELÉ 81.

El relé 81 es el encargado de proteger y controlar equipos contra cambios en la frecuencia del voltaje. Para realizar el ajuste del relé 81 se deben tomar en cuenta las recomendaciones de la norma IEEE Std. 1547-2003. Para el ajuste de este relé se lo fijó a 57 Hz con un tiempo de retardo de 0.16 s. (10 ciclos).

APLICACIÓN DE LAS PROTECCIONES 50 Y 51 DPU 2000R

4.2.2 Protección de sobrecorriente de tiempo inverso de fase (51P).

La protección de sobrecorriente de tiempo inverso está definida por el parámetro del nivel de disparo de corriente y el multiplicador de tiempo.

El elemento 51P de sobrecorriente de fase temporizado contenido en el DPU2000R se ajusta en base a la corriente secundaria del TC conectada a las entradas de corriente de fase.

4.2.3 Protección de sobrecorriente instantáneo de fase (50P).

La protección de sobrecorriente instantáneo 50P responde a las condiciones de corto circuito. Es similar a la protección de sobrecorriente de tiempo inverso de fase, puesto que se utilizan los parámetros de corriente y tiempo.

La respuesta de esta protección es instantánea ante magnitudes de corrientes elevadas, la función 50P opera cuando el nivel de cualquier corriente de fase excede el nivel de arranque.

4.2.4 Protección de sobrecorriente de tiempo inverso de tierra (51N).

El elemento 51N de sobrecorriente de tierra temporizado contenido en el DPU2000R se ajusta en base a la corriente secundaria del TC (I_0) conectada a la entrada de corriente de tierra.

4.2.5 Protección de sobrecorriente instantáneo de tierra (50N).

La función 50N opera cuando el nivel de la corriente de tierra excede el nivel de arranque. Debe ser activada cuando se desee disparo instantáneo de tierra.

4.2.6 RECONECTADOR O RECLOSER.

Un reconectador automático es un dispositivo auto-contenido con la inteligencia necesaria para sensor sobrecorrientes, mide el tiempo e interrumpe la sobrecorriente, para re-cerrar automáticamente y re-energizar la línea. En caso de que la falla sea permanente, el reconectador se bloquea en apertura después de un número establecido de operaciones (usualmente tres o cuatro) y aísla la sección fallada desde la parte principal del sistema.

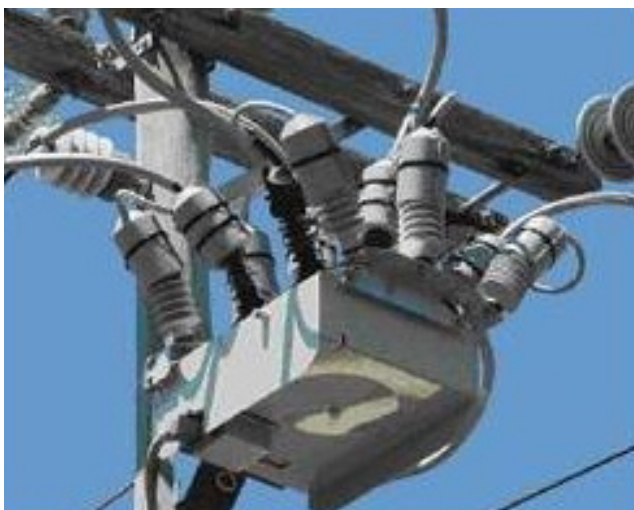


Fig 4. 6Reconectador Trifásico en Poste

Para nuestro estudio se recomienda, incluir el uso de reconectores para aumentar la eficiencia y calidad del servicio, pero debido a la falta de espacio físico en la subestación y la reestructuración que se tendría que hacer, si se aplicara esta recomendación, se sugiere la colocación de reconectores trifásicos en poste antes de los fusibles de arranques de cada una de las alimentadoras como se observa en figura 4.6.

CAPÍTULO 5

PROTECCION DEL SISTEMA DE DISTRIBUCION.

5.1 CARACTERISTICAS DE LOS ELEMENTOS DE PROTECCION.

Las cinco características básicas de los elementos de protección son:

1. **Confiabilidad:** la garantía de que la protección se realice correctamente.
2. **Selectividad:** la máxima continuidad de servicio con mínimo número de desconexiones del sistema.
3. **Velocidad de funcionamiento:** mínima duración de la falla y por consiguiente menor daño a los equipos y menor inestabilidad del sistema.
4. **Simplicidad:** mínimo de equipos de protección y circuitos asociados a alcanzar los objetivos de protección.

5. Economía: la protección máxima al costo total mínimo.

CONFIABILIDAD.- La confiabilidad tiene dos aspectos: "Dependabilidad y Seguridad."

Dependabilidad: Se la define como el grado de certeza de que un relé o sistema de relés operará correctamente. (IEEE C 37.2).

Seguridad: Se relaciona con el grado de certeza de que un relé o sistema de relés no operará incorrectamente. (IEEE C 37.2).

SELECTIVIDAD.- La selectividad (también conocida como coordinación de relé) es el proceso de aplicar y setear los relés de protección que sobrealcanzan otros relés de modo que operen lo más pronto posible dentro de su zona de protección primaria, pero que tengan operación tardía en su zona de respaldo.

VELOCIDAD.- Un relé de alta velocidad es uno que opera en menos de 50 ms (3 ciclos a 60 Hz) (IEEE 100). El término instantáneo se define para indicar que no existe tiempo de retardo introducido en la acción de los dispositivos (IEEE 100).

En la práctica los términos instantáneos y de alta velocidad son usados para describir relés de protección que operan en menos de 50 mseg.

Los breakers modernos de alta velocidad operan en el rango de 17 a 50 mseg. (de 1 a 3 ciclos a 60 Hz.), otros operan en menos de 83 mseg. (5 ciclos a 60 Hz.).

La velocidad del relé es especialmente importante cuando la protección existe en un área sensible de la red del sistema de potencia.

Un despeje de falla más rápido reduce el porcentaje de aceleración de generadores durante la falla y además incrementa el margen de estabilidad.

SIMPLICIDAD.- Un relé de protección debe ser mantenido lo más simple posible mientras cumpla con las metas propuestas. Cada unidad o componente agregado que pueda mejorar la protección, pero que no sea un requerimiento básico de la protección, debe ser considerado muy cuidadosamente.

ECONOMÍA.- Es fundamental obtener la máxima protección por el mínimo costo; considerando que el costo es siempre un factor mayor. Los costos iniciales de protección a bajo precio pueden no ser los más confiables, además puede implicar mayores dificultades en instalación y operación; así como más altos costos en mantenimiento. Los costos en protecciones son considerados altos cuando se los consideran solos, pero deben ser evaluados considerando el costo del mayor equipo que está protegiendo y el costo de salida o pérdida del equipo protegido por una protección

inadecuada. El ahorro para reducir los primeros costos pueden resultar en gastos muchas veces mayores que el ahorro para reparación o reemplazar equipos dañados.

5.2 CARACTERISTICAS DE LOS FUSIBLES

Los fusibles de subestación Carolina seleccionados para el ajuste de las protecciones son fusibles S&C de 210 Amp, en el arranque de las 4 alimentadoras.



Fig. 5.1 Fusible seleccionado para el arranque de las alimentadoras

5.3 COORDINACION DE LAS PROTECCIONES DEL SISTEMA DE DISTRIBUCION

Para realizar el ajuste y la coordinación de las protecciones del sistema de subestación Carolina, se lo realiza en base a los estudios previos de flujo de carga y cortocircuito; de acuerdo a los esquemas que se presentó en el capítulo anterior.

Para la protección del sistema en estudio, se lo realizara por zonas, como se muestran en la figura 5.2.

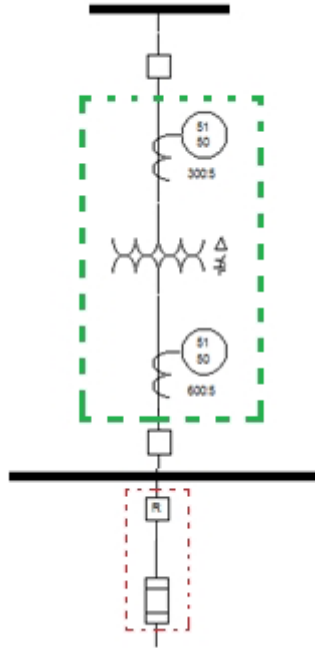


Fig. 5.2 Zonas de Protección del esquema total de sistema en estudio

5.4.1 COORDINACION DE LAS PROTECCIONES POR ALIMENTADORA ALIMENTADOR PASEO

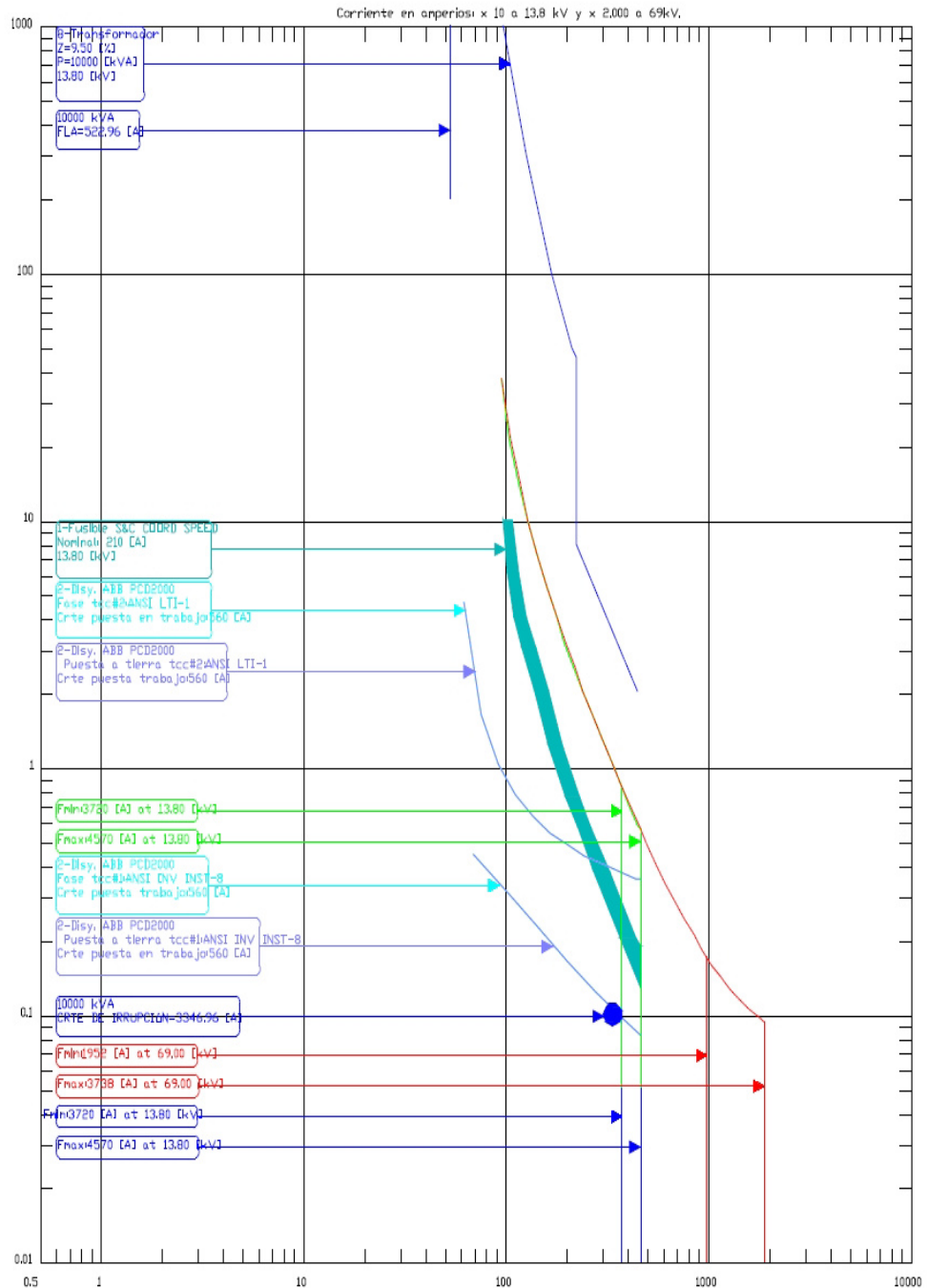


Fig 5.3 Coordinación de las protecciones de alimentador Paseo

RESULTADOS DE LA COORDINACION ALIMENTADOR PASEO

| Tensión del disp. | Id Disp. | Tipo de protección | Option | Ajustes | Límites |
|--------------------------------------|---------------------|--------------------|------------------------------|------------------------------|---------|
| 1-Fusible S&C COORD SPEED | | | | | |
| 13.80 | F. PASEO | Fase/A tierra | Nominal: | 210.0 [A] | |
| 2-Disy. ABB PCD2000 | | | | | |
| 13.80 | Electrónico ABB PCD | Fase/A tierra | | | |
| | | Elemento de fase | Umbral de disparo: | 560 [A] | |
| | | | Rápido: | ANSI INV INST-8 | |
| | | | Lento: | ANSI LTI-1 | |
| | | | Accionar primer TCC: | 2 | |
| | | | Accionar bloqueo TCC: | 4 | |
| | | | Ajuste rápido (100p): | Adic. tiempo const.(102) [s] | |
| | | | | Multiplicador(103): | [cycle] |
| | | | | Tiempo Resp. Mín.(104): | |
| | | Elemento de tierra | Umbral de disparo: | 560 [A] | |
| | | | Rápido: | ANSI INV INST-8 | |
| | | | Lento: | ANSI LTI-1 | |
| | | | Accionar primer TCC: | 2 | |
| | | | Accionar para bloquear TCC: | 4 | |
| | | Secuencia | Tiempo de reposición | 30.00 [s] | |
| | | | Tiempo de reconexión: | 2.0 /2.0 /5.0 [s] | |
| 5-Bus Símbolos solamente | | | | | |
| 6-Breaker Símbolos solamente | | | | | |
| 7-Relé ABB DPU 2000R EI | | | | | |
| 13.80 | | Fase | Cuadrante: | 2.000 | |
| | | | Intervalo de derivaciones: | [2.5 / 10.0] | |
| | | | Derivación: | 9 | |
| | | | CT: | 600 :5 | |
| | | | Puesta en trabajo: | 780.00 [A] | |
| | | | Opción inst.: | ON | |
| | | | Puesta en trabajo: | 4571.00 [A] | |
| | | | Tiempo de puesta en trabajo: | 0.01 [s] | |
| 8-Transformador | | | | | |
| 13.80 | | N/A | P: | 10000 [kVA] | |
| | | | Z: | 9.50 [%] | |
| | | | FLA | 522.96 [A] | |
| 9-Relé ABB DPU 2000R EI | | | | | |
| 69.00 | | Fase | Cuadrante: | 2.000 | |
| | | | Intervalo de derivaciones: | [2.5 / 10.0] | |
| | | | Derivación: | 9 | |
| | | | CT: | 300 :5 | |
| | | | Puesta en trabajo: | 157.00 [A] | |

| Tensión del disp. | Id Disp. | Tipo de protección | Option | Ajustes | Límites |
|--------------------------------------|----------|--------------------|---------------------------|--------------|---------|
| | | | Opción inst.: | ON | |
| | | | Derivación: | | |
| | | | Puesta en trabajo: | 10000.00 [A] | |
| | | | Tiempo puesta en trabajo: | 0.01 [s] | |
| 10-Breaker Símbolos solamente | | | | | |
| 11-Bus Símbolos solamente | | | | | |

| Fusible | | | |
|---|-----------------|-----------------|-----------------|
| Nombre Subestación | CAROLINA | | |
| Nombre Alimentador | PASEO | | |
| Cortocircuito mínimo [A] | 3728 | | |
| Cortocircuito máximo [A] | 4571 | | |
| Tipo | S&C COORD SPEED | | |
| Tensión Dispositivo (kV) | 13.80 | | |
| | Opción | | |
| Intensidad nominal | 210 | | |
| Fusible en paralelo | OFF | | |
| Reconectador Electrónico ABB PCD 2000 | | | |
| Nombre Subestación | CAROLINA | | |
| Nombre Alimentador | PASEO | | |
| Cortocircuito mínimo [A] | 3728 | | |
| Cortocircuito máximo [A] | 4571 | | |
| Tipo | ABB PCD2000 | | |
| Grupo | 1 | | |
| Tensión Dispositivo (kV) | 13.80 | | |
| Tensión nominal (kV) | 25.0 | | |
| | Opción | Fase | Tierra |
| (01) Reglaje valor del disparo | | 560 | 560 |
| (02) TCC #1 | | ANSI INV INST-8 | ANSI INV INST-8 |
| (03) TCC #2 | | ANSI LTI-1 | ANSI LTI-1 |
| (04) Operación Primer TCC | | 2 | 2 |
| (05) Operación Desconexión definitiva | | 4 | 4 |
| (06) Tiempo de reposición [seg] | | 30.00 | |
| (07) Tiempo de reconexión 1 [sec] | 2.0 | | |
| (08) Tiempo de reconexión 2 [sec] | 2.0 | | |
| (09) Tiempo de reconexión 3 [sec] | 5.0 | | |
| (10) Opción de medida (s/n) | OFF | | |
| (10) Mide T.C. (___/5 amp) | | 200 | |
| (11) Reglaje alternado del valor de disparo [A] | | OFF | OFF |
| (20) Reglaje coordinación secuencial (s/n) | | 0 | |
| (100) TCC #1 Opción de puesta en servicio | | OFF | OFF |
| (102) TCC #1 Incrementador const. de tiempo [seg] | | | |
| (103) TCC #1 Multiplicador | | | |
| (104) TCC #1 Tiempo de respuesta mínimo [ciclo] | | | |
| (110) TCC #2 Opción de puesta en servicio | | OFF | OFF |

| | | | |
|---|-----|-----|-----|
| (112) TCC #2 Incrementadorconst. de tiempo [sec] | | | |
| (113) TCC #2 Multiplicador | | | |
| (114) TCC #2 Tiempo mínimo de resp. [ciclo] | | | |
| (130) TCC #1 Opción disparo por sobreintensidad | | OFF | OFF |
| (131) TCC #2 Opción disparo por sobreintensidad | | OFF | OFF |
| (132) Mult. disparo por sobreintensidad | | 30 | 30 |
| (133) Tiempo disparo por sobreintensidad [ciclo] | | 1 | 1 |
| (134) Número en servicio | | 1 | |
| (140) TCC #1 Opción de desconexión definitiva por sobreintensid | | OFF | OFF |
| (141) TCC #2 Opción de desconexión definitiva por sobreintensidad | | OFF | OFF |
| (142) Desconexión definitiva por sobreintensidad | | 30 | 30 |
| (143) Número activo | | 1 | |
| Reglaje del valor de disparo alternado | OFF | 120 | 120 |

Relé

| | |
|------------------------------|------------------|
| Nombre de la subestación | CAROLINA |
| Nombre del alimentador | PASEO |
| Cortocircuito mín. [A] | 3720 |
| Cortocircuito máx. [A] | 4570 |
| Tipo | ABB DPU 2000R EI |
| Tensión del dispositivo (kV) | 13.80 |
| Tensión nominal (kV) | |
| Opción | Fase |
| Relación para T.C. (P:S) | 600:5 |
| Cuadrante de tiempo | 2.000 |
| Intervalo de derivaciones | 2.5 / 10.0 |
| Derivación | 9 |
| Activación primaria [A] | 780.00 |
| Instantáneo | ON |
| Derivación | 0.5 |
| Intervalo de derivaciones | 0.5 / 4.0 (INST) |
| Activación primaria [A] | 4571.00 |
| Derivación | |
| Intervalo de derivaciones | 8.000 |
| Activación primaria | 6240.000[A] |
| Tiempo | 0.000[s] |
| Punto de prueba #2 | |
| Intervalo de derivaciones | 3.000 |
| Activación primaria | 2340.000[A] |
| Tiempo | 2.112[s] |
| Punto de comprobación #3 | |
| Intervalo de derivaciones | 4.000 |
| Activación primaria | 3120.000[A] |
| Tiempo | 1.156[s] |
| Punto de comprobación #4 | |
| Intervalo de derivaciones | 5.000 |
| Activación primaria | 3900.000[A] |

| | |
|-----------------------------|-------------|
| Tiempo | 0.747[s] |
| Transformador | |
| Nominal | 10000 kVA |
| Ventilada con refrigeración | 12500 kVA |
| Corriente de arranque | 3346.96 |
| Relé | |
| Cuadrante de tiempo | 2.000 |
| Intervalo de derivaciones | 2.5 / 10.0 |
| Derivación | 9 |
| Activación primaria [A] | 157.00 |
| Instantáneo | ON |
| Derivación | 0 |
| Intervalo de derivaciones | |
| Activación primaria [A] | 10000.00 |
| Derivación | |
| Intervalo de derivaciones | 8.000 |
| Activación primaria | 6280.000[A] |
| Tiempo | 0.324[s] |
| Punto de prueba #2 | |
| Intervalo de derivaciones | 3.000 |
| Activación primaria | 2355.000[A] |
| Tiempo | 2.112[s] |
| Punto de comprobación #3 | |
| Intervalo de derivaciones | 4.000 |
| Activación primaria | 3140.000[A] |
| Tiempo | 1.156[s] |
| Punto de comprobación #4 | |
| Intervalo de derivaciones | 5.000 |
| Activación primaria | 3925.000[A] |
| Tiempo | 0.747[s] |

Tabla 5. 1Reporte de la coordinación de cada uno de los elementos de Alimentador Paseo

REPORTE DETALLADO DE LA COORDINACION DEL ALIMENTADOR PASEO.

Fusible

| | |
|---------------------------------|----------------------------|
| Nombre Subestación | CAROLINA |
| Nombre Alimentador | PASEO |
| Cortocircuito mínimo [A] | 3728 |
| Cortocircuito máximo [A] | 4571 |
| Tipo | S&C COORD SPEED |
| Tensión Dispositivo (kV) | 13.80 |

| Opción | | | |
|---------------------|-----|--|--|
| Intensidad nominal | 210 | | |
| Fusible en paralelo | OFF | | |

Tabla 5. 2Datos de coordinación del Fusible Alimentador Paseo

Reconectador Electrónico ABB PCD 2000

| | |
|---------------------------------|--------------------|
| Nombre Subestación | CAROLINA |
| Nombre Alimentador | PASEO |
| Cortocircuito mínimo [A] | 3728 |
| Cortocircuito máximo [A] | 4571 |
| Tipo | ABB PCD2000 |
| Grupo | 1 |
| Tensión Dispositivo (kV) | 13.80 |
| Tensión nominal (kV) | 25.0 |

| Opción | | Fase | Tierra |
|---------------------------------------|-----|-----------------|-----------------|
| (01) Reglaje valor del disparo | | 560 | 560 |
| (02) TCC #1 | | ANSI INV INST-8 | ANSI INV INST-8 |
| (03) TCC #2 | | ANSI LTI-1 | ANSI LTI-1 |
| (04) Operación Primer TCC | | 2 | 2 |
| (05) Operación Desconexión definitiva | | 4 | 4 |
| (06) Tiempo de reposición [seg] | | 30.00 | |
| (07) Tiempo de reconexión 1 [sec] | 2.0 | | |
| (08) Tiempo de reconexión 2 [sec] | 2.0 | | |
| (09) Tiempo de reconexión 3 [sec] | 5.0 | | |
| (10) Opción de medida (s/n) | OFF | | |

| | | | |
|---|-----|-----|-----|
| (10) Mide T.C. (/5 amp) | | 200 | |
| (11) Reglaje alternado del valor de disparo [A] | | OFF | OFF |
| (20) Reglaje coordinación secuencial (s/n) | | 0 | |
| (100) TCC #1 Opción de puesta en servicio | | OFF | OFF |
| (102) TCC #1 Incrementadorconst. de tiempo [seg] | | | |
| (103) TCC #1 Multiplicador | | | |
| (104) TCC #1 Tiempo de respuesta mínimo [ciclo] | | | |
| (110) TCC #2 Opción de puesta en servicio | | OFF | OFF |
| (112) TCC #2 Incrementadorconst. de tiempo [sec] | | | |
| (113) TCC #2 Multiplicador | | | |
| (114) TCC #2 Tiempo mínimo de resp. [ciclo] | | | |
| (130) TCC #1 Opción disparo por sobreintensidad | | OFF | OFF |
| (131) TCC #2 Opción disparo por sobreintensidad | | OFF | OFF |
| (132) Mult. disparo por sobreintensidad | | 30 | 30 |
| (133) Tiempo disparo por sobreintensidad [ciclo] | | 1 | 1 |
| (134) Número en servicio | | 1 | |
| (140) TCC #1 Opción de desconexión definitiva por sobreintensid | | OFF | OFF |
| (141) TCC #2 Opción de desconexión definitiva por sobreintensidad | | OFF | OFF |
| (142) Desconexión definitiva por sobreintensidad | | 30 | 30 |
| (143) Número activo | | 1 | |
| Reglaje del valor de disparo alternado | OFF | 120 | 120 |

Tabla 5. 3Datos de coordinación del Reconectador ABB
PCD 2000, Alimentador Paseo

Relé

| | |
|-------------------------------------|-------------------------|
| Nombre de la subestación | CAROLINA |
| Nombre del alimentador | PASEO |
| Cortocircuito mín. [A] | 3720 |
| Cortocircuito máx. [A] | 4570 |
| Tipo | ABB DPU 2000R EI |
| Tensión del dispositivo (kV) | 13.80 |
| Tensión nominal (kV) | |

| Opción | Fase |
|---------------------------|------------------|
| Relación para T.C. (P:S) | 600:5 |
| Cuadrante de tiempo | 2.000 |
| Intervalo de derivaciones | 2.5 / 10.0 |
| Derivación | 9 |
| Activación primaria [A] | 780.00 |
| Instantáneo | ON |
| Derivación | 0.5 |
| Intervalo de derivaciones | 0.5 / 4.0 (INST) |
| Activación primaria [A] | 4571.00 |
| Derivación | |
| Intervalo de derivaciones | 8.000 |
| Activación primaria | 6240.000[A] |
| Tiempo | 0.000[s] |
| Punto de prueba #2 | |
| Intervalo de derivaciones | 3.000 |
| Activación primaria | 2340.000[A] |
| Tiempo | 2.112[s] |
| Punto de comprobación #3 | |
| Intervalo de derivaciones | 4.000 |
| Activación primaria | 3120.000[A] |
| Tiempo | 1.156[s] |
| Punto de comprobación #4 | |
| Intervalo de derivaciones | 5.000 |
| Activación primaria | 3900.000[A] |
| Tiempo | 0.747[s] |

Tabla 5. 4Datos de coordinación del Relé DPU 2000R a 13.8 kV, Alimentador Paseo

Transformador

| | |
|---------------------------------|-----------------|
| Nombre Subestación | CAROLINA |
| Nombre Alimentador | PASEO |
| Cortocircuito mínimo [A] | 3720 |
| Cortocircuito máximo [A] | 4570 |
| Tensión Dispositivo (kV) | 13.80 |

| Opción | | | |
|-----------------------------|-----------|--|--|
| Impedancia | 9.50 | | |
| Nominal | 10000 kVA | | |
| Ventilada con refrigeración | 12500 kVA | | |
| Corriente de arranque | 3346.96 | | |

Tabla 5. 5Datos de coordinación del Transformador de Potencia

Relé

| | |
|-------------------------------------|-------------------------|
| Nombre de la subestación | CAROLINA |
| Nombre del alimentador | PASEO |
| Cortocircuito mín. [A] | 1952 |
| Cortocircuito máx. [A] | 3738 |
| Tipo | ABB DPU 2000R EI |
| Tensión del dispositivo (kV) | 69.00 |
| Tensión nominal (kV) | |

| Opción | Fase |
|---------------------------|-------------|
| Relación para T.C. (P:S) | 300:5 |
| Cuadrante de tiempo | 2.000 |
| Intervalo de derivaciones | 2.5 / 10.0 |
| Derivación | 9 |
| Activación primaria [A] | 157.00 |
| Instantáneo | ON |
| Derivación | 0 |
| Intervalo de derivaciones | |
| Activación primaria [A] | 10000.00 |
| Derivación | |
| Intervalo de derivaciones | 8.000 |
| Activación primaria | 6280.000[A] |

| | |
|---------------------------|-------------|
| Tiempo | 0.324[s] |
| Punto de prueba #2 | |
| Intervalo de derivaciones | 3.000 |
| Activación primaria | 2355.000[A] |
| Tiempo | 2.112[s] |
| Punto de comprobación #3 | |
| Intervalo de derivaciones | 4.000 |
| Activación primaria | 3140.000[A] |
| Tiempo | 1.156[s] |
| Punto de comprobación #4 | |
| Intervalo de derivaciones | 5.000 |
| Activación primaria | 3925.000[A] |
| Tiempo | 0.747[s] |

Tabla 5. 6Datos de coordinación del Relé DPU 2000R a 69 kV, Alimentador Paseo

ALIMENTADOR CAROLINA

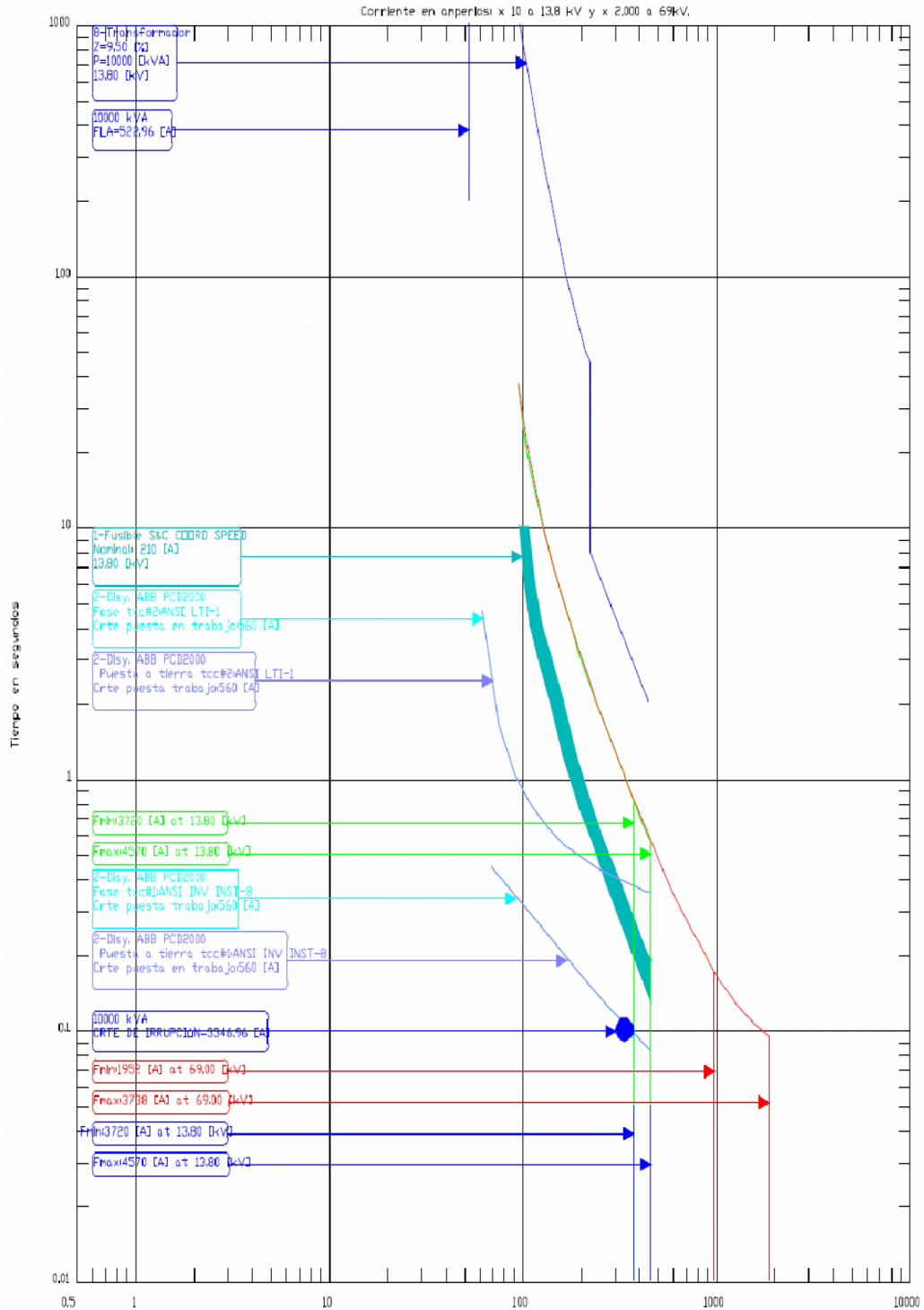


Fig 5.4 Coordinación de las protecciones de alimentador Carolina

RESULTADOS DE LA COORDINACION ALIMENTADOR CAROLINA

| Tensión del disp. | Id Disp. | Tipo de protección | Option | Ajustes | Límites |
|--------------------------------------|---------------------|--------------------|------------------------------|------------------------------|---------|
| 1-Fusible S&C COORD SPEED | | | | | |
| 13.80 | F. CAROLINA | Fase/A tierra | Nominal: | 210.0 [A] | |
| 2-Disy. ABB PCD2000 | | | | | |
| 13.80 | Electrónico ABB PCD | Fase/A tierra | | | |
| | | Elemento de fase | Umbral de disparo: | 560 [A] | |
| | | | Rápido: | ANSI INV INST-8 | |
| | | | Lento: | ANSI LTI-1 | |
| | | | Accionar primer TCC: | 2 | |
| | | | Accionar bloqueo TCC: | 4 | |
| | | | Ajuste rápido (100p): | Adic. tiempo const.(102) [s] | |
| | | | | Multiplicador(103): | [cycle] |
| | | | | Tiempo Resp. Mín.(104): | |
| | | Elemento de tierra | Umbral de disparo: | 560 [A] | |
| | | | Rápido: | ANSI INV INST-8 | |
| | | | Lento: | ANSI LTI-1 | |
| | | | Accionar primer TCC: | 2 | |
| | | | Accionar para bloquear TCC: | 4 | |
| | | Secuencia | Tiempo de reposición | 30.00 [s] | |
| | | | Tiempo de reconexión: | 2.0 /2.0 /5.0 [s] | |
| 5-BusSímbolos solamente | | | | | |
| 6-BreakerSímbolos solamente | | | | | |
| 7-Relé ABB DPU 2000R EI | | | | | |
| 13.80 | | Fase | Cuadrante: | 2.000 | |
| | | | Intervalo de derivaciones: | [2.5 / 10.0] | |
| | | | Derivación: | 9 | |
| | | | CT: | 600 :5 | |
| | | | Puesta en trabajo: | 780.00 [A] | |
| | | | Opción inst.: | ON | |
| | | | Puesta en trabajo: | 4571.00 [A] | |
| | | | Tiempo de puesta en trabajo: | 0.01 [s] | |
| 8-Transformador | | | | | |
| 13.80 | | N/A | P: | 10000 [kVA] | |
| | | | Z: | 9.50 [%] | |
| | | | FLA | 522.96 [A] | |
| 9-Relé ABB DPU 2000R EI | | | | | |
| 69.00 | | Fase | Cuadrante: | 2.000 | |
| | | | Intervalo de derivaciones: | [2.5 / 10.0] | |
| | | | Derivación: | 9 | |
| | | | CT: | 300 :5 | |

| Tensión del disp. | Id Disp. | Tipo de protección | Option | Ajustes | Límites |
|-------------------|----------|--------------------|---------------------------|--------------|---------|
| | | | Puesta en trabajo: | 157.00 [A] | |
| | | | Opción inst.: | ON | |
| | | | Derivación: | | |
| | | | Puesta en trabajo: | 10000.00 [A] | |
| | | | Tiempo puesta en trabajo: | 0.01 [s] | |

Fusible

| | |
|--------------------------|-----------------|
| Nombre Subestación | CAROLINA |
| Nombre Alimentador | CAROLINA |
| Cortocircuito mínimo [A] | 3728 |
| Cortocircuito máximo [A] | 4571 |
| Tipo | S&C COORD SPEED |
| Tensión Dispositivo (kV) | 13.80 |
| Opción | |
| Intensidad nominal | 210 |
| Fusible en paralelo | OFF |

Reconectador Electrónico ABB PCD 2000

| | | | |
|--|-------------|-----------------|-----------------|
| Nombre Subestación | | | |
| Nombre Alimentador | | | |
| Nombre Tramo | | | |
| Cortocircuito mínimo [A] | 3728 | | |
| Cortocircuito máximo [A] | 4571 | | |
| Tipo | ABB PCD2000 | | |
| Grupo | 1 | | |
| Tensión Dispositivo (kV) | 13.80 | | |
| Tensión nominal (kV) | 25.0 | | |
| Opción | | Fase | Tierra |
| (01) Reglaje valor del disparo | | 560 | 560 |
| (02) TCC #1 | | ANSI INV INST-8 | ANSI INV INST-8 |
| (03) TCC #2 | | ANSI LTI-1 | ANSI LTI-1 |
| (04) Operación Primer TCC | | 2 | 2 |
| (05) Operación Desconexión definitiva | | 4 | 4 |
| (06) Tiempo de reposición [seg] | | 30.00 | |
| (07) Tiempo de reconexión 1 [sec] | 2.0 | | |
| (08) Tiempo de reconexión 2 [sec] | 2.0 | | |
| (09) Tiempo de reconexión 3 [sec] | 5.0 | | |
| (10) Opción de medida (s/n) | OFF | | |
| (10) Mide T.C. (___/5 amp) | | 200 | |
| (11) Reglaje alternado del valor de disparo [A] | | OFF | OFF |
| (20) Reglaje coordinación secuencial (s/n) | | 0 | |
| (100) TCC #1 Opción de puesta en servicio | | OFF | OFF |
| (102) TCC #1 Incrementadorconst. de tiempo [seg] | | | |
| (103) TCC #1 Multiplicador | | | |
| (104) TCC #1 Tiempo de respuesta mínimo [ciclo] | | | |

| | | | |
|---|-----|-----|-----|
| (110) TCC #2 Opción de puesta en servicio | | OFF | OFF |
| (112) TCC #2 Incrementadorconst. de tiempo [sec] | | | |
| (113) TCC #2 Multiplicador | | | |
| (114) TCC #2 Tiempo mínimo de resp. [ciclo] | | | |
| (130) TCC #1 Opción disparo por sobreintensidad | | OFF | OFF |
| (131) TCC #2 Opción disparo por sobreintensidad | | OFF | OFF |
| (132) Mult. disparo por sobreintensidad | | 30 | 30 |
| (133) Tiempo disparo por sobreintensidad [ciclo] | | 1 | 1 |
| (134) Número en servicio | | 1 | |
| (140) TCC #1 Opción de desconexión definitiva por sobreintensid | | OFF | OFF |
| (141) TCC #2 Opción de desconexión definitiva por sobreintensidad | | OFF | OFF |
| (142) Desconexión definitiva por sobreintensidad | | 30 | 30 |
| (143) Número activo | | 1 | |
| Reglaje del valor de disparo alternado | OFF | 120 | 120 |

Relé

| | |
|---------------------------|------------------|
| Cuadrante de tiempo | 2.000 |
| Intervalo de derivaciones | 2.5 / 10.0 |
| Derivación | 9 |
| Activación primaria [A] | 780.00 |
| Instantáneo | ON |
| Derivación | 0.5 |
| Intervalo de derivaciones | 0.5 / 4.0 (INST) |
| Activación primaria [A] | 4571.00 |
| Derivación | |
| Intervalo de derivaciones | 8.000 |
| Activación primaria | 6240.000[A] |
| Tiempo | 0.000[s] |
| Punto de prueba #2 | |
| Intervalo de derivaciones | 3.000 |
| Activación primaria | 2340.000[A] |
| Tiempo | 2.112[s] |
| Punto de comprobación #3 | |
| Intervalo de derivaciones | 4.000 |
| Activación primaria | 3120.000[A] |
| Tiempo | 1.156[s] |
| Punto de comprobación #4 | |
| Intervalo de derivaciones | 5.000 |
| Activación primaria | 3900.000[A] |
| Tiempo | 0.747[s] |

Transformador

| | |
|--------------------------|-----------|
| Nombre Subestación | CAROLINA |
| Nombre Alimentador | CXAROLINA |
| Cortocircuito mínimo [A] | 3720 |
| Cortocircuito máximo [A] | 4570 |
| Tensión Dispositivo (kV) | 13.80 |
| Opción | |
| Impedancia | 9.50 |
| Nominal | 10000 kVA |

| | |
|------------------------------|------------------|
| Ventilada con refrigeración | 12500 kVA |
| Corriente de arranque | 3346.96 |
| | |
| Relé | |
| Nombre de la subestación | CAROLINA |
| Nombre del alimentador | CAROLINA |
| Cortocircuito mín. [A] | 1952 |
| Cortocircuito máx. [A] | 3738 |
| Tipo | ABB DPU 2000R EI |
| Tensión del dispositivo (kV) | 69.00 |
| Tensión nominal (kV) | |
| Opción | Fase |
| Relación para T.C. (P:S) | 300:5 |
| Cuadrante de tiempo | 2.000 |
| Intervalo de derivaciones | 2.5 / 10.0 |
| Derivación | 9 |
| Activación primaria [A] | 157.00 |
| Instantáneo | ON |
| Derivación | 0 |
| Intervalo de derivaciones | |
| Activación primaria [A] | 10000.00 |
| Derivación | |
| Intervalo de derivaciones | 8.000 |
| Activación primaria | 6280.000[A] |
| Tiempo | 0.324[s] |
| Punto de prueba #2 | |
| Intervalo de derivaciones | 3.000 |
| Activación primaria | 2355.000[A] |
| Tiempo | 2.112[s] |
| Punto de comprobación #3 | |
| Intervalo de derivaciones | 4.000 |
| Activación primaria | 3140.000[A] |
| Tiempo | 1.156[s] |
| Punto de comprobación #4 | |
| Intervalo de derivaciones | 5.000 |
| Activación primaria | 3925.000[A] |
| Tiempo | 0.747[s] |

Tabla 5. 7Reporte de la coordinación de cada uno de los elementos de Alimentador Carolina

REPORTE DETALLADO DE LA COORDINACION DEL ALIMENTADOR CAROLINA

Fusible

| | |
|---------------------------------|-----------------|
| Nombre Subestación | CAROLINA |
| Nombre Alimentador | CAROLINA |
| Cortocircuito mínimo [A] | 3728 |
| Cortocircuito máximo [A] | 4571 |
| Tipo | S&C COORD SPEED |
| Tensión Dispositivo (kV) | 13.80 |

| Opción | | | |
|---------------------|-----|--|--|
| Intensidad nominal | 210 | | |
| Fusible en paralelo | OFF | | |

Tabla 5. 8 Datos de coordinación del Fusible Alimentador Carolina

Reconectador Electrónico ABB PCD 2000

| | |
|---------------------------------|-------------|
| Nombre Subestación | CAROLINA |
| Nombre Alimentador | CAROLINA |
| Cortocircuito mínimo [A] | 3728 |
| Cortocircuito máximo [A] | 4571 |
| Tipo | ABB PCD2000 |
| Grupo | 1 |
| Tensión Dispositivo (kV) | 13.80 |
| Tensión nominal (kV) | 25.0 |

| Opción | | Fase | Tierra |
|---------------------------------------|-----|-----------------|-----------------|
| (01) Reglaje valor del disparo | | 560 | 560 |
| (02) TCC #1 | | ANSI INV INST-8 | ANSI INV INST-8 |
| (03) TCC #2 | | ANSI LTI-1 | ANSI LTI-1 |
| (04) Operación Primer TCC | | 2 | 2 |
| (05) Operación Desconexión definitiva | | 4 | 4 |
| (06) Tiempo de reposición [seg] | | 30.00 | |
| (07) Tiempo de reconexión 1 [sec] | 2.0 | | |
| (08) Tiempo de reconexión 2 [sec] | 2.0 | | |

| | | | |
|---|-----|-----|-----|
| (09) Tiempo de reconexión 3 [sec] | 5.0 | | |
| (10) Opción de medida (s/n) | OFF | | |
| (10) Mide T.C. (/5 amp) | | 200 | |
| (11) Reglaje alternado del valor de disparo [A] | | OFF | OFF |
| (20) Reglaje coordinación secuencial (s/n) | | 0 | |
| (100) TCC #1 Opción de puesta en servicio | | OFF | OFF |
| (102) TCC #1 Incrementadorconst. de tiempo [seg] | | | |
| (103) TCC #1 Multiplicador | | | |
| (104) TCC #1 Tiempo de respuesta mínimo [ciclo] | | | |
| (110) TCC #2 Opción de puesta en servicio | | OFF | OFF |
| (112) TCC #2 Incrementadorconst. de tiempo [sec] | | | |
| (113) TCC #2 Multiplicador | | | |
| (114) TCC #2 Tiempo mínimo de resp. [ciclo] | | | |
| (130) TCC #1 Opción disparo por sobreintensidad | | OFF | OFF |
| (131) TCC #2 Opción disparo por sobreintensidad | | OFF | OFF |
| (132) Mult. disparo por sobreintensidad | | 30 | 30 |
| (133) Tiempo disparo por sobreintensidad [ciclo] | | 1 | 1 |
| (134) Número en servicio | | 1 | |
| (140) TCC #1 Opción de desconexión definitiva por sobreintensid | | OFF | OFF |
| (141) TCC #2 Opción de desconexión definitiva por sobreintensidad | | OFF | OFF |
| (142) Desconexión definitiva por sobreintensidad | | 30 | 30 |
| (143) Número activo | | 1 | |
| Reglaje del valor de disparo alternado | OFF | 120 | 120 |

Tabla 5. 9Datos de coordinación del Reconector ABB PCD 2000, Alimentador Carolina

Relé

| | |
|-------------------------------------|-------------------------|
| Nombre de la subestación | CAROLINA |
| Nombre del alimentador | CAROLINA |
| Cortocircuito mín. [A] | 3720 |
| Cortocircuito máx. [A] | 4570 |
| Tipo | ABB DPU 2000R EI |
| Tensión del dispositivo (kV) | 13.80 |
| Tensión nominal (kV) | |

| Opción | Fase |
|---------------------------|------------------|
| Relación para T.C. (P:S) | 600:5 |
| Cuadrante de tiempo | 2.000 |
| Intervalo de derivaciones | 2.5 / 10.0 |
| Derivación | 9 |
| Activación primaria [A] | 780.00 |
| Instantáneo | ON |
| Derivación | 0.5 |
| Intervalo de derivaciones | 0.5 / 4.0 (INST) |
| Activación primaria [A] | 4571.00 |
| Derivación | |
| Intervalo de derivaciones | 8.000 |
| Activación primaria | 6240.000[A] |
| Tiempo | 0.000[s] |
| Punto de prueba #2 | |
| Intervalo de derivaciones | 3.000 |
| Activación primaria | 2340.000[A] |
| Tiempo | 2.112[s] |
| Punto de comprobación #3 | |
| Intervalo de derivaciones | 4.000 |
| Activación primaria | 3120.000[A] |
| Tiempo | 1.156[s] |
| Punto de comprobación #4 | |
| Intervalo de derivaciones | 5.000 |
| Activación primaria | 3900.000[A] |
| Tiempo | 0.747[s] |

Tabla 5. 10Datos de coordinación del Relé DPU 2000R a 13.8 kV, Alimentador Carolina

Transformador

| | |
|---------------------------------|-----------------|
| Nombre Subestación | CAROLINA |
| Nombre Alimentador | CAROLINA |
| Cortocircuito mínimo [A] | 3720 |
| Cortocircuito máximo [A] | 4570 |
| Tensión Dispositivo (kV) | 13.80 |

| Opción | | | |
|-----------------------------|-----------|--|--|
| Impedancia | 9.50 | | |
| Nominal | 10000 kVA | | |
| Ventilada con refrigeración | 12500 kVA | | |
| Corriente de arranque | 3346.96 | | |

Tabla 5. 11 Datos de coordinación del Transformador de Potencia

Relé

| | |
|-------------------------------------|-------------------------|
| Nombre de la subestación | CAROLINA |
| Nombre del alimentador | CAROLINA |
| Cortocircuito mín. [A] | 1952 |
| Cortocircuito máx. [A] | 3738 |
| Tipo | ABB DPU 2000R EI |
| Tensión del dispositivo (kV) | 69.00 |
| Tensión nominal (kV) | |

| Opción | Fase |
|---------------------------|------------|
| Relación para T.C. (P:S) | 300:5 |
| Cuadrante de tiempo | 2.000 |
| Intervalo de derivaciones | 2.5 / 10.0 |
| Derivación | 9 |
| Activación primaria [A] | 157.00 |
| Instantáneo | ON |
| Derivación | 0 |
| Intervalo de derivaciones | |
| Activación primaria [A] | 10000.00 |

| | |
|---------------------------|-------------|
| Derivación | |
| Intervalo de derivaciones | 8.000 |
| Activación primaria | 6280.000[A] |
| Tiempo | 0.324[s] |
| Punto de prueba #2 | |
| Intervalo de derivaciones | 3.000 |
| Activación primaria | 2355.000[A] |
| Tiempo | 2.112[s] |
| Punto de comprobación #3 | |
| Intervalo de derivaciones | 4.000 |
| Activación primaria | 3140.000[A] |
| Tiempo | 1.156[s] |
| Punto de comprobación #4 | |
| Intervalo de derivaciones | 5.000 |
| Activación primaria | 3925.000[A] |
| Tiempo | 0.747[s] |

Tabla 5. 12 Datos de coordinación del Relé DPU 2000R a 69 kV, Alimentador Carolina

ALIMENTADOR MUNICIPIO

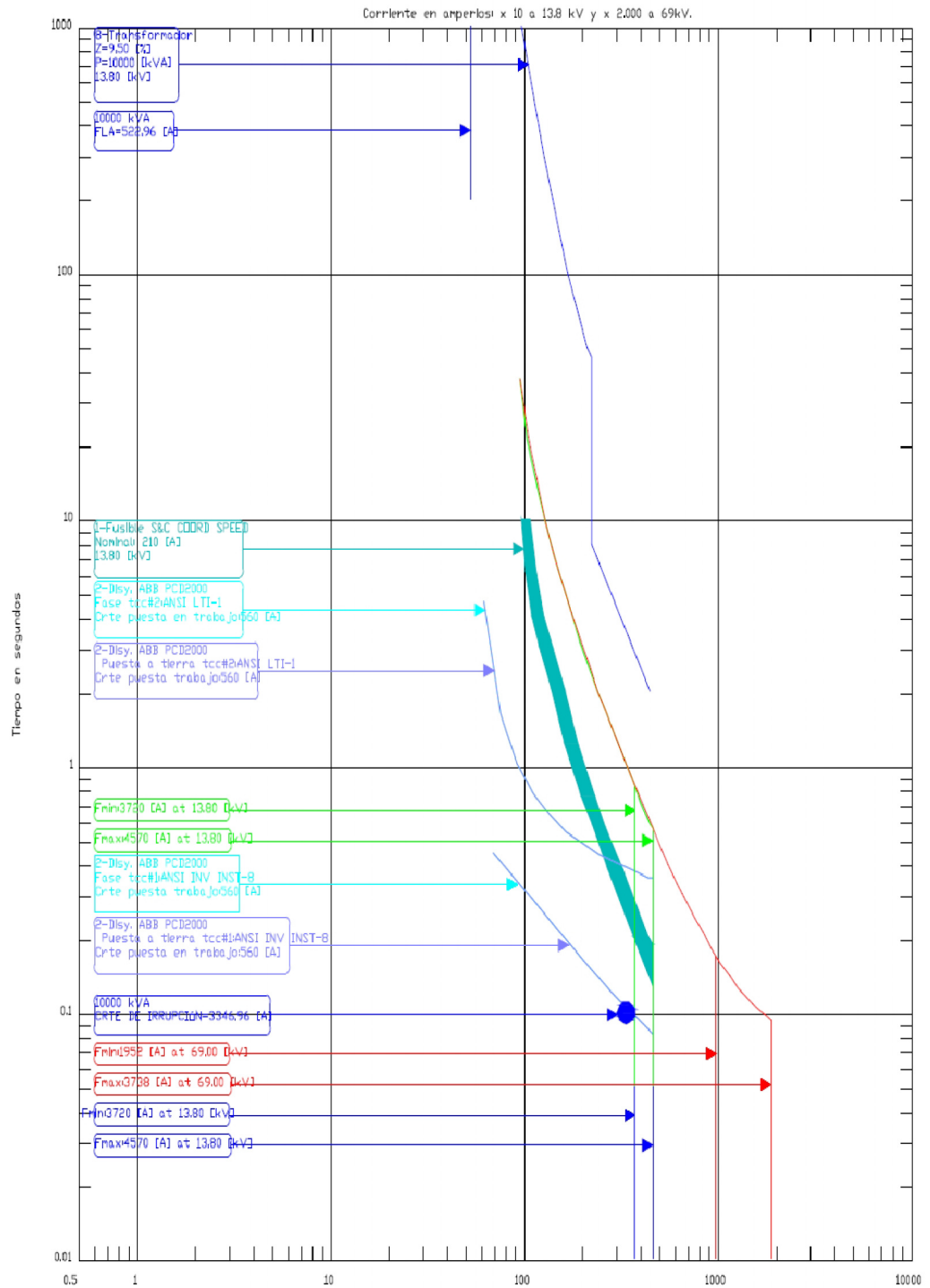


Fig 5.5 Coordinación de las protecciones de alimentador Municipio

RESULTADOS DE LA COORDINACION ALIMENTADOR MUNICIPIO

| Tensión del disp. | Id Disp. | Tipo de protección | Option | Ajustes | Límites |
|--------------------------------------|---------------------|--------------------|------------------------------|------------------------------|---------|
| 1-Fusible S&C COORD SPEED | | | | | |
| 13.80 | F. MUNICIPIO | Fase/A tierra | Nominal: | 210.0 [A] | |
| 2-Disy. ABB PCD2000 | | | | | |
| 13.80 | Electrónico ABB PCD | Fase/A tierra | | | |
| | | Elemento de fase | Umbral de disparo: | 560 [A] | |
| | | | Rápido: | ANSI INV INST-8 | |
| | | | Lento: | ANSI LTI-1 | |
| | | | Accionar primer TCC: | 2 | |
| | | | Accionar bloqueo TCC: | 4 | |
| | | | Ajuste rápido (100p): | Adic. tiempo const.(102) [s] | |
| | | | | Multiplicador(103): | [cycle] |
| | | | | Tiempo Resp. Mín.(104): | |
| | | Elemento de tierra | Umbral de disparo: | 560 [A] | |
| | | | Rápido: | ANSI INV INST-8 | |
| | | | Lento: | ANSI LTI-1 | |
| | | | Accionar primer TCC: | 2 | |
| | | | Accionar para bloquear TCC: | 4 | |
| | | Secuencia | Tiempo de reposición | 30.00 [s] | |
| | | | Tiempo de reconexión: | 2.0 /2.0 /5.0 [s] | |
| 5-BusSímbolos solamente | | | | | |
| 6-BreakerSímbolos solamente | | | | | |
| 7-Relé ABB DPU 2000R EI | | | | | |
| 13.80 | | Fase | Cuadrante: | 2.000 | |
| | | | Intervalo de derivaciones: | [2.5 / 10.0] | |
| | | | Derivación: | 9 | |
| | | | CT: | 600 :5 | |
| | | | Puesta en trabajo: | 780.00 [A] | |
| | | | | | |
| | | | Opción inst.: | ON | |
| | | | Puesta en trabajo: | 4571.00 [A] | |
| | | | Tiempo de puesta en trabajo: | 0.01 [s] | |
| 8-Transformador | | | | | |
| 13.80 | | N/A | P: | 10000 [kVA] | |
| | | | Z: | 9.50 [%] | |
| | | | FLA | 522.96 [A] | |
| 9-Relé ABB DPU 2000R EI | | | | | |
| 69.00 | | Fase | Cuadrante: | 2.000 | |
| | | | Intervalo de derivaciones: | [2.5 / 10.0] | |
| | | | Derivación: | 9 | |
| | | | CT: | 300 :5 | |

| Tensión del disp. | Id Disp. | Tipo de protección | Option | Ajustes | Límites |
|--------------------------------------|----------|--------------------|---------------------------|--------------|---------|
| | | | Puesta en trabajo: | 157.00 [A] | |
| | | | Opción inst.: | ON | |
| | | | Derivación: | | |
| | | | Puesta en trabajo: | 10000.00 [A] | |
| | | | Tiempo puesta en trabajo: | 0.01 [s] | |
| 10-Breaker Símbolos solamente | | | | | |
| 11-Bus Símbolos solamente | | | | | |

Fusible

| | |
|--------------------------|-----------------|
| Nombre Subestación | CAROLINA |
| Nombre Alimentador | MUNICIPIO |
| Cortocircuito mínimo [A] | 3728 |
| Cortocircuito máximo [A] | 4571 |
| Tipo | S&C COORD SPEED |
| Tensión Dispositivo (kV) | 13.80 |
| Opción | |
| Intensidad nominal | 210 |
| Fusible en paralelo | OFF |
| | |
| | |
| | |
| | |
| | |

Reconectador Electrónico ABB PCD 2000

| | | | |
|---|-------------|-----------------|-----------------|
| Nombre Subestación | CAROLINA | | |
| Nombre Alimentador | MUNICIPIO | | |
| Cortocircuito mínimo [A] | 3728 | | |
| Cortocircuito máximo [A] | 4571 | | |
| Tipo | ABB PCD2000 | | |
| Grupo | 1 | | |
| Tensión Dispositivo (kV) | 13.80 | | |
| Tensión nominal (kV) | 25.0 | | |
| Opción | | Fase | Tierra |
| (01) Reglaje valor del disparo | | 560 | 560 |
| (02) TCC #1 | | ANSI INV INST-8 | ANSI INV INST-8 |
| (03) TCC #2 | | ANSI LTI-1 | ANSI LTI-1 |
| (04) Operación Primer TCC | | 2 | 2 |
| (05) Operación Desconexión definitiva | | 4 | 4 |
| (06) Tiempo de reposición [seg] | | 30.00 | |
| (07) Tiempo de reconexión 1 [sec] | 2.0 | | |
| (08) Tiempo de reconexión 2 [sec] | 2.0 | | |
| (09) Tiempo de reconexión 3 [sec] | 5.0 | | |
| (10) Opción de medida (s/n) | OFF | | |
| (10) Mide T.C. (___/5 amp) | | 200 | |
| (11) Reglaje alternado del valor de disparo [A] | | OFF | OFF |
| (20) Reglaje coordinación secuencial (s/n) | | 0 | |
| (100) TCC #1 Opción de puesta en servicio | | OFF | OFF |
| (102) TCC #1 Incrementador const. de tiempo [seg] | | | |

| Nombre Subestación | | CAROLINA | | |
|---|-----|-------------|------|--------|
| Nombre Alimentador | | MUNICIPIO | | |
| Cortocircuito mínimo [A] | | 3728 | | |
| Cortocircuito máximo [A] | | 4571 | | |
| Tipo | | ABB PCD2000 | | |
| Grupo | | 1 | | |
| Tensión Dispositivo (kV) | | 13.80 | | |
| Tensión nominal (kV) | | 25.0 | | |
| Opción | | | Fase | Tierra |
| (103) TCC #1 Multiplicador | | | | |
| (104) TCC #1 Tiempo de respuesta mínimo [ciclo] | | | | |
| (110) TCC #2 Opción de puesta en servicio | | | OFF | OFF |
| (112) TCC #2 Incrementadorconst. de tiempo [sec] | | | | |
| (113) TCC #2 Multiplicador | | | | |
| (114) TCC #2 Tiempo mínimo de resp. [ciclo] | | | | |
| (130) TCC #1 Opción disparo por sobreintensidad | | | OFF | OFF |
| (131) TCC #2 Opción disparo por sobreintensidad | | | OFF | OFF |
| (132) Mult. disparo por sobreintensidad | | | 30 | 30 |
| (133) Tiempo disparo por sobreintensidad [ciclo] | | | 1 | 1 |
| (134) Número en servicio | | | 1 | |
| (140) TCC #1 Opción de desconexión definitiva por sobreintensidad | | | OFF | OFF |
| (141) TCC #2 Opción de desconexión definitiva por sobreintensidad | | | OFF | OFF |
| (142) Desconexión definitiva por sobreintensidad | | | 30 | 30 |
| (143) Número activo | | | 1 | |
| Reglaje del valor de disparo alternado | OFF | | 120 | 120 |
| | | | | |
| | | | | |
| | | | | |
| | | | | |
| | | | | |

Relé

| Nombre de la subestación | | CAROLINA |
|------------------------------|------------------|------------------|
| Nombre del alimentador | | MUNICIPIO |
| Cortocircuito mín. [A] | | 3720 |
| Cortocircuito máx. [A] | | 4570 |
| Tipo | | ABB DPU 2000R EI |
| Tensión del dispositivo (kV) | | 13.80 |
| Tensión nominal (kV) | | |
| Opción | | Fase |
| Relación para T.C. (P:S) | 600:5 | |
| Cuadrante de tiempo | 2.000 | |
| Intervalo de derivaciones | 2.5 / 10.0 | |
| Derivación | 9 | |
| Activación primaria [A] | 780.00 | |
| Instantáneo | ON | |
| Derivación | 0.5 | |
| Intervalo de derivaciones | 0.5 / 4.0 (INST) | |
| Activación primaria [A] | 4571.00 | |
| Derivación | | |
| Intervalo de derivaciones | 8.000 | |
| Activación primaria | 6240.000[A] | |
| Tiempo | 0.000[s] | |
| Punto de prueba #2 | | |

| Nombre de la subestación | | CAROLINA |
|------------------------------|-------------|------------------|
| Nombre del alimentador | | MUNICIPIO |
| Cortocircuito mín. [A] | | 3720 |
| Cortocircuito máx. [A] | | 4570 |
| Tipo | | ABB DPU 2000R EI |
| Tensión del dispositivo (kV) | | 13.80 |
| Tensión nominal (kV) | | 13.80 |
| Opción | Fase | |
| Intervalo de derivaciones | 3.000 | |
| Activación primaria | 2340.000[A] | |
| Tiempo | 2.112[s] | |
| Punto de comprobación #3 | | |
| Intervalo de derivaciones | 4.000 | |
| Activación primaria | 3120.000[A] | |
| Tiempo | 1.156[s] | |
| Punto de comprobación #4 | | |
| Intervalo de derivaciones | 5.000 | |
| Activación primaria | 3900.000[A] | |
| Tiempo | 0.747[s] | |
| | | |
| | | |
| | | |
| | | |

Transformador

| Nombre Subestación | | CAROLINA |
|-----------------------------|-----------|-----------|
| Nombre Alimentador | | MUNICIPIO |
| Cortocircuito mínimo [A] | | 3720 |
| Cortocircuito máximo [A] | | 4570 |
| Tensión Dispositivo (kV) | | 13.80 |
| Opción | Fase | |
| Impedancia | 9.50 | |
| Nominal | 10000 kVA | |
| Ventilada con refrigeración | 12500 kVA | |
| Corriente de arranque | 3346.96 | |
| | | |
| | | |
| | | |
| | | |

Relé

| Nombre de la subestación | | CAROLINA |
|------------------------------|------------|------------------|
| Nombre del alimentador | | MUNICIPIO |
| Cortocircuito mín. [A] | | 1952 |
| Cortocircuito máx. [A] | | 3738 |
| Tipo | | ABB DPU 2000R EI |
| Tensión del dispositivo (kV) | | 69.00 |
| Tensión nominal (kV) | | 69.00 |
| Opción | Fase | |
| Relación para T.C. (P:S) | 300:5 | |
| Cuadrante de tiempo | 2.000 | |
| Intervalo de derivaciones | 2.5 / 10.0 | |
| Derivación | 9 | |
| Activación primaria [A] | 157.00 | |
| Instantáneo | ON | |
| Derivación | 0 | |

| Nombre de la subestación | | CAROLINA |
|------------------------------|-------------|------------------|
| Nombre del alimentador | | MUNICIPIO |
| Cortocircuito mín. [A] | | 1952 |
| Cortocircuito máx. [A] | | 3738 |
| Tipo | | ABB DPU 2000R EI |
| Tensión del dispositivo (kV) | | 69.00 |
| Tensión nominal (kV) | | |
| Opción | Fase | |
| Intervalo de derivaciones | | |
| Activación primaria [A] | 10000.00 | |
| Derivación | | |
| Intervalo de derivaciones | 8.000 | |
| Activación primaria | 6280.000[A] | |
| Tiempo | 0.324[s] | |
| Punto de prueba #2 | | |
| Intervalo de derivaciones | 3.000 | |
| Activación primaria | 2355.000[A] | |
| Tiempo | 2.112[s] | |
| Punto de comprobación #3 | | |
| Intervalo de derivaciones | 4.000 | |
| Activación primaria | 3140.000[A] | |
| Tiempo | 1.156[s] | |
| Punto de comprobación #4 | | |
| Intervalo de derivaciones | 5.000 | |
| Activación primaria | 3925.000[A] | |
| Tiempo | 0.747[s] | |

Tabla 5. 13Reporte de la coordinación de cada uno de los elementos de Alimentador Municipio

REPORTE DETALLADO DE LA COORDINACION DEL ALIMENTADOR MUNICIPIO

Fusible

| | |
|---------------------------------|-----------------|
| Nombre Subestación | CAROLINA |
| Nombre Alimentador | MUNICIPIO |
| Cortocircuito mínimo [A] | 3728 |
| Cortocircuito máximo [A] | 4571 |
| Tipo | S&C COORD SPEED |
| Tensión Dispositivo (kV) | 13.80 |

| Opción | | | |
|---------------------|-----|--|--|
| Intensidad nominal | 210 | | |
| Fusible en paralelo | OFF | | |

Tabla 5. 14 Datos de coordinación del Fusible Alimentador Municipio

Reconectador Electrónico ABB PCD 2000

| | |
|---------------------------------|-------------|
| Nombre Subestación | CAROLINA |
| Nombre Alimentador | MUNICIPIO |
| Cortocircuito mínimo [A] | 3728 |
| Cortocircuito máximo [A] | 4571 |
| Tipo | ABB PCD2000 |
| Grupo | 1 |
| Tensión Dispositivo (kV) | 13.80 |
| Tensión nominal (kV) | 25.0 |

| Opción | | Fase | Tierra |
|---------------------------------------|-----|-----------------|-----------------|
| (01) Reglaje valor del disparo | | 560 | 560 |
| (02) TCC #1 | | ANSI INV INST-8 | ANSI INV INST-8 |
| (03) TCC #2 | | ANSI LTI-1 | ANSI LTI-1 |
| (04) Operación Primer TCC | | 2 | 2 |
| (05) Operación Desconexión definitiva | | 4 | 4 |
| (06) Tiempo de reposición [seg] | | 30.00 | |
| (07) Tiempo de reconexión 1 [sec] | 2.0 | | |

| | | | |
|---|-----|-----|-----|
| (08) Tiempo de reconexión 2 [sec] | 2.0 | | |
| (09) Tiempo de reconexión 3 [sec] | 5.0 | | |
| (10) Opción de medida (s/n) | OFF | | |
| (10) Mide T.C. (/5 amp) | | 200 | |
| (11) Reglaje alternado del valor de disparo [A] | | OFF | OFF |
| (20) Reglaje coordinación secuencial (s/n) | | 0 | |
| (100) TCC #1 Opción de puesta en servicio | | OFF | OFF |
| (102) TCC #1 Incrementadorconst. de tiempo [seg] | | | |
| (103) TCC #1 Multiplicador | | | |
| (104) TCC #1 Tiempo de respuesta mínimo [ciclo] | | | |
| (110) TCC #2 Opción de puesta en servicio | | OFF | OFF |
| (112) TCC #2 Incrementadorconst. de tiempo [sec] | | | |
| (113) TCC #2 Multiplicador | | | |
| (114) TCC #2 Tiempo mínimo de resp. [ciclo] | | | |
| (130) TCC #1 Opción disparo por sobreintensidad | | OFF | OFF |
| (131) TCC #2 Opción disparo por sobreintensidad | | OFF | OFF |
| (132) Mult. disparo por sobreintensidad | | 30 | 30 |
| (133) Tiempo disparo por sobreintensidad [ciclo] | | 1 | 1 |
| (134) Número en servicio | | 1 | |
| (140) TCC #1 Opción de desconexión definitiva por sobreintensid | | OFF | OFF |
| (141) TCC #2 Opción de desconexión definitiva por sobreintensidad | | OFF | OFF |
| (142) Desconexión definitiva por sobreintensidad | | 30 | 30 |
| (143) Número activo | | 1 | |
| Reglaje del valor de disparo alternado | OFF | 120 | 120 |

Tabla 5. 15 Datos de coordinación del Reconector ABB PCD 2000, Alimentador Municipio

Relé

| | |
|-------------------------------------|-------------------------|
| Nombre de la subestación | CAROLINA |
| Nombre del alimentador | MUNICIPIO |
| Cortocircuito mín. [A] | 3720 |
| Cortocircuito máx. [A] | 4570 |
| Tipo | ABB DPU 2000R EI |
| Tensión del dispositivo (kV) | 13.80 |
| Tensión nominal (kV) | |

| Opción | Fase |
|---------------------------|------------------|
| Relación para T.C. (P:S) | 600:5 |
| Cuadrante de tiempo | 2.000 |
| Intervalo de derivaciones | 2.5 / 10.0 |
| Derivación | 9 |
| Activación primaria [A] | 780.00 |
| Instantáneo | ON |
| Derivación | 0.5 |
| Intervalo de derivaciones | 0.5 / 4.0 (INST) |
| Activación primaria [A] | 4571.00 |
| Derivación | |
| Intervalo de derivaciones | 8.000 |
| Activación primaria | 6240.000[A] |
| Tiempo | 0.000[s] |
| Punto de prueba #2 | |
| Intervalo de derivaciones | 3.000 |
| Activación primaria | 2340.000[A] |
| Tiempo | 2.112[s] |
| Punto de comprobación #3 | |
| Intervalo de derivaciones | 4.000 |
| Activación primaria | 3120.000[A] |
| Tiempo | 1.156[s] |
| Punto de comprobación #4 | |
| Intervalo de derivaciones | 5.000 |
| Activación primaria | 3900.000[A] |
| Tiempo | 0.747[s] |

Tabla 5. 16Datos de coordinación del Relé DPU 2000R a 13.8 kV, Alimentador Municipio

Transformador

| | |
|---------------------------------|------------------|
| Nombre Subestación | CAROLINA |
| Nombre Alimentador | MUNICIPIO |
| Cortocircuito mínimo [A] | 3720 |
| Cortocircuito máximo [A] | 4570 |
| Tensión Dispositivo (kV) | 13.80 |

| Opción | | | |
|-----------------------------|-----------|--|--|
| Impedancia | 9.50 | | |
| Nominal | 10000 kVA | | |
| Ventilada con refrigeración | 12500 kVA | | |
| Corriente de arranque | 3346.96 | | |

Tabla 5. 17 Datos de coordinación del Transformador de Potencia

Relé

| | |
|-------------------------------------|-------------------------|
| Nombre de la subestación | CAROLINA |
| Nombre del alimentador | MUNICIPIO |
| Cortocircuito mín. [A] | 1952 |
| Cortocircuito máx. [A] | 3738 |
| Tipo | ABB DPU 2000R EI |
| Tensión del dispositivo (kV) | 69.00 |
| Tensión nominal (kV) | |

| Opción | Fase |
|---------------------------|------------|
| Relación para T.C. (P:S) | 300:5 |
| Cuadrante de tiempo | 2.000 |
| Intervalo de derivaciones | 2.5 / 10.0 |
| Derivación | 9 |
| Activación primaria [A] | 157.00 |
| Instantáneo | ON |
| Derivación | 0 |
| Intervalo de derivaciones | |
| Activación primaria [A] | 10000.00 |

| | |
|---------------------------|-------------|
| Derivación | |
| Intervalo de derivaciones | 8.000 |
| Activación primaria | 6280.000[A] |
| Tiempo | 0.324[s] |
| Punto de prueba #2 | |
| Intervalo de derivaciones | 3.000 |
| Activación primaria | 2355.000[A] |
| Tiempo | 2.112[s] |
| Punto de comprobación #3 | |
| Intervalo de derivaciones | 4.000 |
| Activación primaria | 3140.000[A] |
| Tiempo | 1.156[s] |
| Punto de comprobación #4 | |
| Intervalo de derivaciones | 5.000 |
| Activación primaria | 3925.000[A] |
| Tiempo | 0.747[s] |

Tabla 5. 18 Datos de coordinación del Relé DPU 2000R a 69 kV, Alimentador Municipio

ALIMENTADOR PUNTA CARNERO

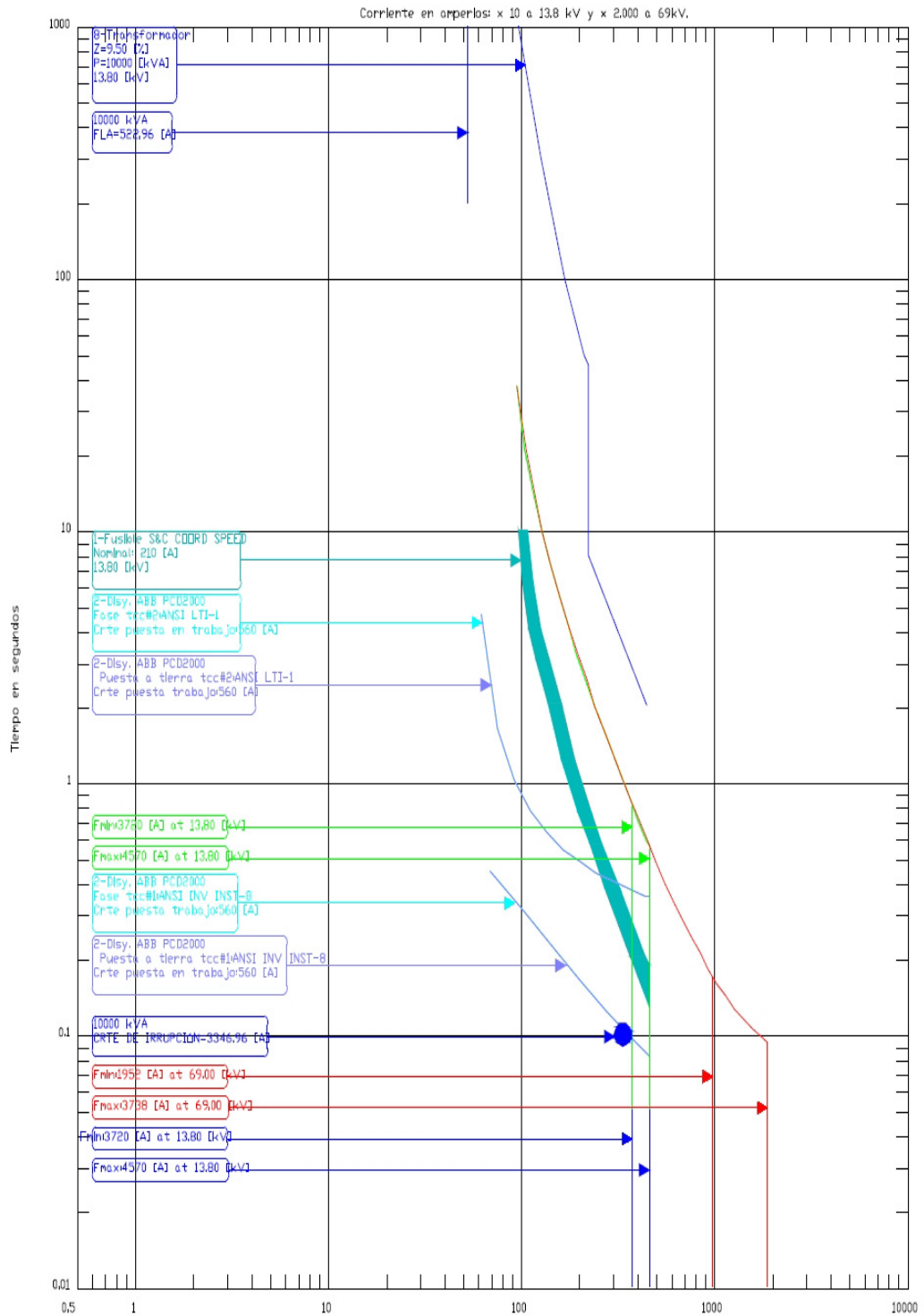


Fig 5.6 Coordinación de las protecciones de alimentador Punta Carnero

RESULTADOS DE LA COORDINACION ALIMENTADOR PUNTA CARNERO

| Tensión del disp. | Id Disp. | Tipo de protección | Option | Ajustes | Límites |
|--------------------------------------|---------------------|--------------------|------------------------------|--------------------------|---------|
| 1-Fusible S&C COORD SPEED | | | | | |
| 13.80 | F. PUNTA CARNERO | Fase/A tierra | Nominal: | 210.0 [A] | |
| 2-Disy. ABB PCD2000 | | | | | |
| 13.80 | Electrónico ABB PCD | Fase/A tierra | | | |
| | | Elemento de fase | Umbral de disparo: | 560 [A] | |
| | | | Rápido: | ANSI INV INST-8 | |
| | | | Lento: | ANSI LTI-1 | |
| | | | Accionar primer TCC: | 2 | |
| | | | Accionar bloqueo TCC: | 4 | |
| | | | Ajuste rápido (100p): | Adic. tiempo const.(102) | [s] |
| | | | | Multiplicador(103): | [cycle] |
| | | | | Tiempo Resp. Mín.(104): | |
| | | Elemento de tierra | Umbral de disparo: | 560 [A] | |
| | | | Rápido: | ANSI INV INST-8 | |
| | | | Lento: | ANSI LTI-1 | |
| | | | Accionar primer TCC: | 2 | |
| | | | Accionar para bloquear TCC: | 4 | |
| | | Secuencia | Tiempo de reposición | 30.00 [s] | |
| | | | Tiempo de reconexión: | 2.0 /2.0 /5.0 [s] | |
| 5-Bus Símbolos solamente | | | | | |
| 6-Breaker Símbolos solamente | | | | | |
| 7-Relé ABB DPU 2000R EI | | | | | |
| 13.80 | | Fase | Cuadrante: | 2.000 | |
| | | | Intervalo de derivaciones: | [2.5 / 10.0] | |
| | | | Derivación: | 9 | |
| | | | CT: | 600 :5 | |
| | | | Puesta en trabajo: | 780.00 [A] | |
| | | | Opción inst.: | ON | |
| | | | Puesta en trabajo: | 4571.00 [A] | |
| | | | Tiempo de puesta en trabajo: | 0.01 [s] | |
| 8-Transformador | | | | | |
| 13.80 | | N/A | P: | 10000 [kVA] | |
| | | | Z: | 9.50 [%] | |
| | | | FLA | 522.96 [A] | |
| 9-Relé ABB DPU 2000R EI | | | | | |
| 69.00 | | Fase | Cuadrante: | 2.000 | |

| | | | | |
|--------------------------------------|--|----------------------------|---------------|--|
| | | Intervalo de derivaciones: | [2.5 / 10.0] | |
| | | Derivación: | 9 | |
| | | CT: | 300 :5 | |
| | | Puesta en trabajo: | 157.00 [A] | |
| | | | | |
| | | Opción inst.: | ON | |
| | | Derivación: | | |
| | | Puesta en trabajo: | 10000.00 [A] | |
| | | Tiempo puesta en trabajo: | 0.01 [s] | |
| 10-Breaker Símbolos solamente | | | | |
| 11-Bus Símbolos solamente | | | | |

| Fusible | | | | |
|---|-----------------|-----------------|-----------------|--------|
| Nombre Subestación | | | | |
| Nombre Alimentador | | | | |
| Nombre Tramo | | | | |
| Cortocircuito mínimo [A] | 3728 | | | |
| Cortocircuito máximo [A] | 4571 | | | |
| Tipo | S&C COORD SPEED | | | |
| Tensión Dispositivo (kV) | 13.80 | | | |
| | Opción | | | |
| Intensidad nominal | 210 | | | |
| Fusible en paralelo | OFF | | | |
| Reconectador Electrónico ABB PCD 2000 | | | | |
| Nombre Subestación | | | | |
| Nombre Alimentador | | | | |
| Nombre Tramo | | | | |
| Cortocircuito mínimo [A] | 3728 | | | |
| Cortocircuito máximo [A] | 4571 | | | |
| Tipo | ABB PCD2000 | | | |
| Grupo | 1 | | | |
| Tensión Dispositivo (kV) | 13.80 | | | |
| Tensión nominal (kV) | 25.0 | | | |
| | Opción | | Fase | Tierra |
| (01) Reglaje valor del disparo | | 560 | 560 | |
| (02) TCC #1 | | ANSI INV INST-8 | ANSI INV INST-8 | |
| (03) TCC #2 | | ANSI LTI-1 | ANSI LTI-1 | |
| (04) Operación Primer TCC | | 2 | 2 | |
| (05) Operación Desconexión definitiva | | 4 | 4 | |
| (06) Tiempo de reposición [seg] | | 30.00 | | |
| (07) Tiempo de reconexión 1 [sec] | 2.0 | | | |
| (08) Tiempo de reconexión 2 [sec] | 2.0 | | | |
| (09) Tiempo de reconexión 3 [sec] | 5.0 | | | |
| (10) Opción de medida (s/n) | OFF | | | |
| (10) Mide T.C. (___/5 amp) | | 200 | | |
| (11) Reglaje alternado del valor de disparo [A] | | OFF | OFF | |
| (20) Reglaje coordinación secuencial (s/n) | | 0 | | |
| (100) TCC #1 Opción de puesta en servicio | | OFF | OFF | |
| (102) TCC #1 Incrementador const. de tiempo [seg] | | | | |
| (103) TCC #1 Multiplicador | | | | |

| | | | |
|---|------------------|------|-----|
| (104) TCC #1 Tiempo de respuesta mínimo [ciclo] | | | |
| (110) TCC #2 Opción de puesta en servicio | | OFF | OFF |
| (112) TCC #2 Incrementadorconst. de tiempo [sec] | | | |
| (113) TCC #2 Multiplicador | | | |
| (114) TCC #2 Tiempo mínimo de resp. [ciclo] | | | |
| (130) TCC #1 Opción disparo por sobreintensidad | | OFF | OFF |
| (131) TCC #2 Opción disparo por sobreintensidad | | OFF | OFF |
| (132) Mult. disparo por sobreintensidad | | 30 | 30 |
| (133) Tiempo disparo por sobreintensidad [ciclo] | | 1 | 1 |
| (134) Número en servicio | | 1 | |
| (140) TCC #1 Opción de desconexión definitiva por sobreintensid | | OFF | OFF |
| (141) TCC #2 Opción de desconexión definitiva por sobreintensidad | | OFF | OFF |
| (142) Desconexión definitiva por sobreintensidad | | 30 | 30 |
| (143) Número activo | | 1 | |
| Reglaje del valor de disparo alternado | OFF | 120 | 120 |
| Relé | | | |
| Nombre del alimentador | | | |
| Nombre del tramo | | | |
| Cortocircuito mín. [A] | 3720 | | |
| Cortocircuito máx. [A] | 4570 | | |
| Tipo | ABB DPU 2000R EI | | |
| Tensión del dispositivo (kV) | 13.80 | | |
| Tensión nominal (kV) | | | |
| | Opción | Fase | |
| Relación para T.C. (P:S) | 600:5 | | |
| Cuadrante de tiempo | 2.000 | | |
| Intervalo de derivaciones | 2.5 / 10.0 | | |
| Derivación | 9 | | |
| Activación primaria [A] | 780.00 | | |
| Instantáneo | ON | | |
| Derivación | 0.5 | | |
| Intervalo de derivaciones | 0.5 / 4.0 (INST) | | |
| Activación primaria [A] | 4571.00 | | |
| Derivación | | | |
| Intervalo de derivaciones | 8.000 | | |
| Activación primaria | 6240.000[A] | | |
| Tiempo | 0.000[s] | | |
| Punto de prueba #2 | | | |
| Intervalo de derivaciones | 3.000 | | |
| Activación primaria | 2340.000[A] | | |
| Tiempo | 2.112[s] | | |
| Punto de comprobación #3 | | | |
| Intervalo de derivaciones | 4.000 | | |
| Activación primaria | 3120.000[A] | | |
| Tiempo | 1.156[s] | | |
| Punto de comprobación #4 | | | |
| Intervalo de derivaciones | 5.000 | | |
| Activación primaria | 3900.000[A] | | |
| Tiempo | 0.747[s] | | |
| Transformador | | | |

| Nombre Subestación | | |
|------------------------------|--|------------------|
| Nombre Alimentador | | |
| Nombre Tramo | | |
| Cortocircuito mínimo [A] | | 3720 |
| Cortocircuito máximo [A] | | 4570 |
| Tensión Dispositivo (kV) | | 13.80 |
| Opción | | |
| Impedancia | | 9.50 |
| Nominal | | 10000 kVA |
| Ventilada con refrigeración | | 12500 kVA |
| Corriente de arranque | | 3346.96 |
| Relé | | |
| Nombre de la subestación | | |
| Nombre del alimentador | | |
| Nombre del tramo | | |
| Cortocircuito mín. [A] | | 1952 |
| Cortocircuito máx. [A] | | 3738 |
| Tipo | | ABB DPU 2000R EI |
| Tensión del dispositivo (kV) | | 69.00 |
| Tensión nominal (kV) | | |
| Opción | | Fase |
| Relación para T.C. (P:S) | | 300:5 |
| Cuadrante de tiempo | | 2.000 |
| Intervalo de derivaciones | | 2.5 / 10.0 |
| Derivación | | 9 |
| Activación primaria [A] | | 157.00 |
| Instantáneo | | ON |
| Derivación | | 0 |
| Intervalo de derivaciones | | |
| Activación primaria [A] | | 10000.00 |
| Derivación | | |
| Intervalo de derivaciones | | 8.000 |
| Activación primaria | | 6280.000[A] |
| Tiempo | | 0.324[s] |
| Punto de prueba #2 | | |
| Intervalo de derivaciones | | 3.000 |
| Activación primaria | | 2355.000[A] |
| Tiempo | | 2.112[s] |
| Punto de comprobación #3 | | |
| Intervalo de derivaciones | | 4.000 |
| Activación primaria | | 3140.000[A] |
| Tiempo | | 1.156[s] |
| Punto de comprobación #4 | | |
| Intervalo de derivaciones | | 5.000 |
| Activación primaria | | 3925.000[A] |
| Tiempo | | 0.747[s] |

Tabla 5. 19Reporte de la coordinación de cada uno de los elementos de Alimentador Punta Carnero

REPORTE DETALLADO DE LA COORDINACION DEL ALIMENTADOR PUNTA CARNERO

Fusible

| | |
|---------------------------------|-----------------|
| Nombre Subestación | CAROLINA |
| Nombre Alimentador | PUNTA CARNERO |
| Cortocircuito mínimo [A] | 3728 |
| Cortocircuito máximo [A] | 4571 |
| Tipo | S&C COORD SPEED |
| Tensión Dispositivo (kV) | 13.80 |

| Opción | | | |
|---------------------|-----|--|--|
| Intensidad nominal | 210 | | |
| Fusible en paralelo | OFF | | |

Tabla 5. 20 Datos de coordinación del Fusible Alimentador Punta Carnero

Reconectador Electrónico ABB PCD 2000

| | |
|---------------------------------|---------------|
| Nombre Subestación | CAROLINA |
| Nombre Alimentador | PUNTA CARNERO |
| Cortocircuito mínimo [A] | 3728 |
| Cortocircuito máximo [A] | 4571 |
| Tipo | ABB PCD2000 |
| Grupo | 1 |
| Tensión Dispositivo (kV) | 13.80 |
| Tensión nominal (kV) | 25.0 |

| Opción | | Fase | Tierra |
|---------------------------------------|-----|-----------------|-----------------|
| (01) Reglaje valor del disparo | | 560 | 560 |
| (02) TCC #1 | | ANSI INV INST-8 | ANSI INV INST-8 |
| (03) TCC #2 | | ANSI LTI-1 | ANSI LTI-1 |
| (04) Operación Primer TCC | | 2 | 2 |
| (05) Operación Desconexión definitiva | | 4 | 4 |
| (06) Tiempo de reposición [seg] | | 30.00 | |
| (07) Tiempo de reconexión 1 [sec] | 2.0 | | |

| | | | |
|---|-----|-----|-----|
| (08) Tiempo de reconexión 2 [sec] | 2.0 | | |
| (09) Tiempo de reconexión 3 [sec] | 5.0 | | |
| (10) Opción de medida (s/n) | OFF | | |
| (10) Mide T.C. (/5 amp) | | 200 | |
| (11) Reglaje alternado del valor de disparo [A] | | OFF | OFF |
| (20) Reglaje coordinación secuencial (s/n) | | 0 | |
| (100) TCC #1 Opción de puesta en servicio | | OFF | OFF |
| (102) TCC #1 Incrementadorconst. de tiempo [seg] | | | |
| (103) TCC #1 Multiplicador | | | |
| (104) TCC #1 Tiempo de respuesta mínimo [ciclo] | | | |
| (110) TCC #2 Opción de puesta en servicio | | OFF | OFF |
| (112) TCC #2 Incrementadorconst. de tiempo [sec] | | | |
| (113) TCC #2 Multiplicador | | | |
| (114) TCC #2 Tiempo mínimo de resp. [ciclo] | | | |
| (130) TCC #1 Opción disparo por sobreintensidad | | OFF | OFF |
| (131) TCC #2 Opción disparo por sobreintensidad | | OFF | OFF |
| (132) Mult. disparo por sobreintensidad | | 30 | 30 |
| (133) Tiempo disparo por sobreintensidad [ciclo] | | 1 | 1 |
| (134) Número en servicio | | 1 | |
| (140) TCC #1 Opción de desconexión definitiva por sobreintensid | | OFF | OFF |
| (141) TCC #2 Opción de desconexión definitiva por sobreintensidad | | OFF | OFF |
| (142) Desconexión definitiva por sobreintensidad | | 30 | 30 |
| (143) Número activo | | 1 | |
| Reglaje del valor de disparo alternado | OFF | 120 | 120 |

Tabla 5. 21 Datos de coordinación del Reconector ABB PCD 2000, Alimentador Punta Carnero

Relé

| | |
|-------------------------------------|-------------------------|
| Nombre de la subestación | CAROLINA |
| Nombre del alimentador | PUNTA CARNERO |
| Cortocircuito mín. [A] | 3720 |
| Cortocircuito máx. [A] | 4570 |
| Tipo | ABB DPU 2000R EI |
| Tensión del dispositivo (kV) | 13.80 |
| Tensión nominal (kV) | |

| Opción | Fase |
|---------------------------|------------------|
| Relación para T.C. (P:S) | 600:5 |
| Cuadrante de tiempo | 2.000 |
| Intervalo de derivaciones | 2.5 / 10.0 |
| Derivación | 9 |
| Activación primaria [A] | 780.00 |
| Instantáneo | ON |
| Derivación | 0.5 |
| Intervalo de derivaciones | 0.5 / 4.0 (INST) |
| Activación primaria [A] | 4571.00 |
| Derivación | |
| Intervalo de derivaciones | 8.000 |
| Activación primaria | 6240.000[A] |
| Tiempo | 0.000[s] |
| Punto de prueba #2 | |
| Intervalo de derivaciones | 3.000 |
| Activación primaria | 2340.000[A] |
| Tiempo | 2.112[s] |
| Punto de comprobación #3 | |
| Intervalo de derivaciones | 4.000 |
| Activación primaria | 3120.000[A] |
| Tiempo | 1.156[s] |
| Punto de comprobación #4 | |
| Intervalo de derivaciones | 5.000 |
| Activación primaria | 3900.000[A] |
| Tiempo | 0.747[s] |

Tabla 5. 22 Datos de coordinación del Relé DPU 2000R a 13.8 kV, Alimentador Punta Carnero

Transformador

| | |
|---------------------------------|----------------------|
| Nombre Subestación | CAROLINA |
| Nombre Alimentador | PUNTA CARNERO |
| Cortocircuito mínimo [A] | 3720 |
| Cortocircuito máximo [A] | 4570 |
| Tensión Dispositivo (kV) | 13.80 |

| Opción | | | |
|-----------------------------|-----------|--|--|
| Impedancia | 9.50 | | |
| Nominal | 10000 kVA | | |
| Ventilada con refrigeración | 12500 kVA | | |
| Corriente de arranque | 3346.96 | | |

Tabla 5. 23 Datos de coordinación del Transformador de Potencia

Relé

| | |
|-------------------------------------|-------------------------|
| Nombre de la subestación | CAROLINA |
| Nombre del alimentador | PUNTA CARNERO |
| Cortocircuito mín. [A] | 1952 |
| Cortocircuito máx. [A] | 3738 |
| Tipo | ABB DPU 2000R EI |
| Tensión del dispositivo (kV) | 69.00 |
| Tensión nominal (kV) | |

| Opción | Fase |
|---------------------------|------------|
| Relación para T.C. (P:S) | 300:5 |
| Cuadrante de tiempo | 2.000 |
| Intervalo de derivaciones | 2.5 / 10.0 |
| Derivación | 9 |
| Activación primaria [A] | 157.00 |
| Instantáneo | ON |
| Derivación | 0 |
| Intervalo de derivaciones | |
| Activación primaria [A] | 10000.00 |

| | |
|---------------------------|-------------|
| Derivación | |
| Intervalo de derivaciones | 8.000 |
| Activación primaria | 6280.000[A] |
| Tiempo | 0.324[s] |
| Punto de prueba #2 | |
| Intervalo de derivaciones | 3.000 |
| Activación primaria | 2355.000[A] |
| Tiempo | 2.112[s] |
| Punto de comprobación #3 | |
| Intervalo de derivaciones | 4.000 |
| Activación primaria | 3140.000[A] |
| Tiempo | 1.156[s] |
| Punto de comprobación #4 | |
| Intervalo de derivaciones | 5.000 |
| Activación primaria | 3925.000[A] |
| Tiempo | 0.747[s] |

Tabla 5. 24 Datos de coordinación del Relé DPU 2000R a 69 kV, Alimentador Punta Carner

CONCLUSIONES.

[1] En el flujo de carga desarrollado en el capítulo 2, los niveles de voltajes en operación de máxima y mínima carga están entre 1 y 0.99, que cumple el rango de la regulación de voltaje de $\pm 2.5\%$.

[2] El factor de potencia de subestación Carolina es de 0.945, este valor no es tan óptimo como se pudiera esperar, por ser una subestación pequeña, debido a que las alimentadoras poseen distintas cargas reactivas como lo son las centrales de aire de gran capacidad; para el centro comercial, aparatos electrónicos que se utilizan en los hospitales y clínicas, que son servidos de las alimentadoras de la subestación en estudio. Cabe recalcar que una de las cargas de dichas alimentadoras es un hospital público, y no posee un banco de capacitores para compensar sus reactivos; estos usuarios son constantemente penalizados por la empresa distribuidora.

[3] La cargabilidad del transformador es de 48% a máxima carga y de 34% para mínima carga, que son valores que permiten tener reserva para incrementos de carga futuras.

[4] A nivel de 13.8 kV, la corriente de falla de línea a tierra resulta mayor que la corriente de falla trifásica a tierra. Las fallas de una fase a tierra pueden generar corrientes de falla cuya magnitud puede supera a la corriente de falla trifásica, sin embargo esto es más frecuente que ocurra en sistema transmisión y distribución a niveles de media tensión.

[5] Los Fusibles ubicados en la troncal de las alimentadoras no se coordinan con los fusibles de ramales radiales que sirven a cargas específicas, debido a que los fusibles ubicados en ramales son muy pequeños comparados con los fusibles de protección ubicados en la troncal.

[6] Las subestaciones en la provincia de Santa Elena están estandarizas en 10 MVA, que son subestaciones pequeñas en comparación con la de las grandes ciudades, pero se establecen estas capacidades debido a que las cargas de la población no ameritan capacidades mayores.

RECOMENDACIONES.

[1] Se recomienda la instalación una impedancia de puesta a tierra que limite falla de línea a tierra.

[2] Debido a que esta subestación en la actualidad no cuenta con una protección diferencial para protección de transformador, en el capítulo 4 se realizaron los cálculos para la implementación de una protección diferencial y se recomienda TPU 2000R.

[3] Para optimizar el uso del TPU 2000R y debido a que el deterioro de los elementos presentes en los metalclad son evidentes; pese a que la vida de la subestación no justifica el deterioro de los equipos, es conveniente usar las aplicaciones de 50 y 51 que vienen en el paquete de relé ABB, que en el capítulo 5 fueron coordinados.

[4] Como una mejora en la calidad de servicio de la subestación se recomienda la colocación de reconectores trifásicos tipo poste, antes de los fusibles de arranques. Se recomienda que sea tipo poste debido a que el

espacio físico en la subestación no permite una adecuación en las instalaciones.

BIBLIOGRAFÍA

[1] J. Lewis Blackburn- Thomas J. Domin, , Protective Relaying Principles and Applications, Tercera Edición, diciembre 2006.

[2] Corporación Nacional de Electricidad - CNEC Regional Santa Elena Diagrama Unifilar Sistema Subtransmisión - División Península 2013

[3] Cutler Hammer INC, Relevadores de Protección Digitrip 3000, http://www.eaton.com/ecm/idcplg?IdcService=GET_FILE&allowInterrupt=1&RevisionSelectionMethod=LatestReleased&noSaveAs=0&Rendition=Primary&dDocName=1077779752988, fecha de consulta junio 2013.

[4] Power World Corporation, <http://www.powerworld.com/files/pw110UserGuide.pdf>, fecha de consulta mayo 2013.

[5] Cutler Hammer, Manual Técnico del Relé CUTLER HAMMER - DIGITRIP 300, fecha de consulta junio 2013.

[6] EATON, <http://www.downloads.eatoncanada.ca/downloads/Metering,%20Relays%20&%20Communications/Instruction%20Bulletins%20/DT3000.pdf>

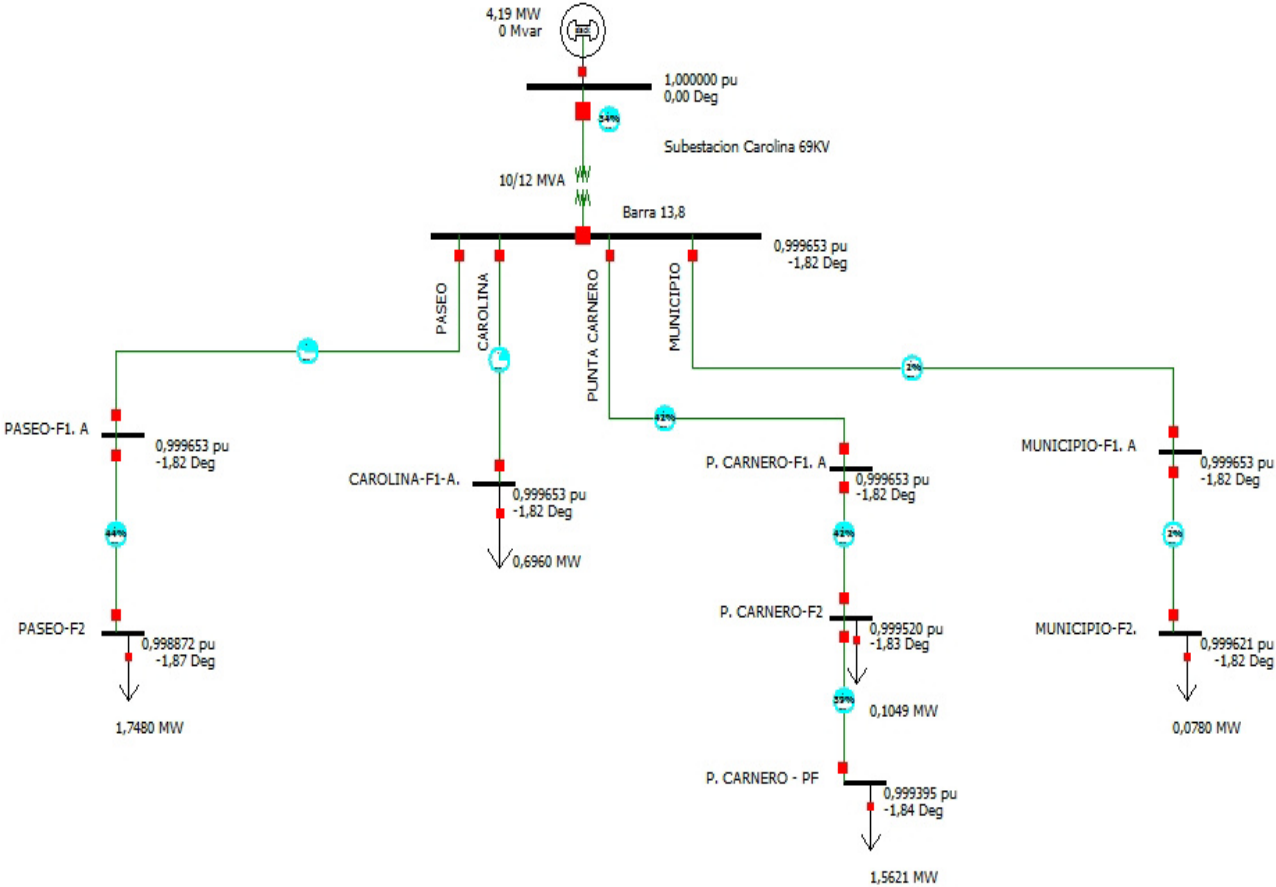
[7] ABB, Manual Unidad de Protección de Transformadores TPU2000R, USA
2001.

[8] ABB, Manual Unidad de Protección de Transformadores DPU2000R, USA
2001.

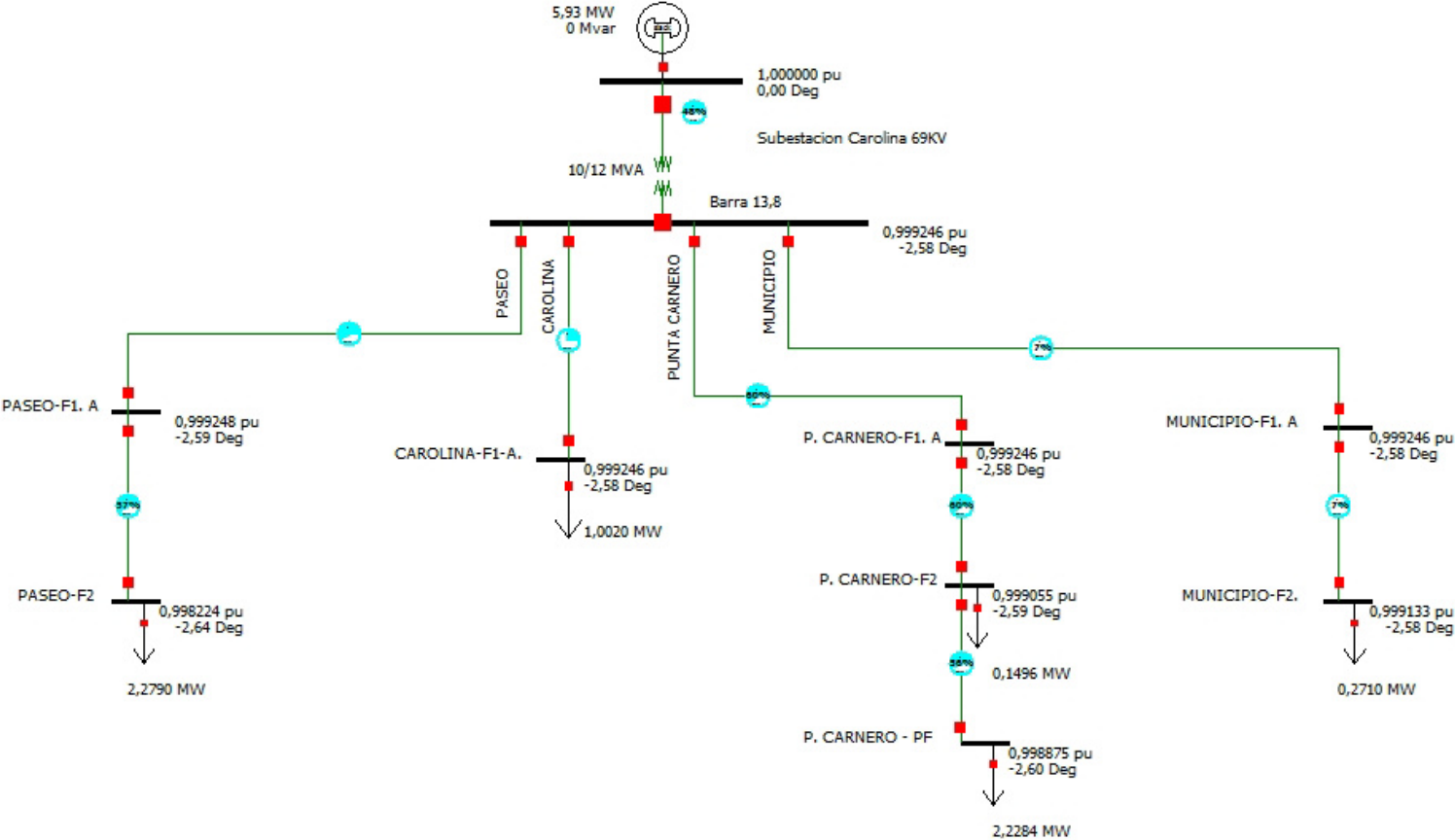
ANEXO 1

FLUJOS DE CARGA CASOS BASES

FLUJO DE CARGA MINIMA



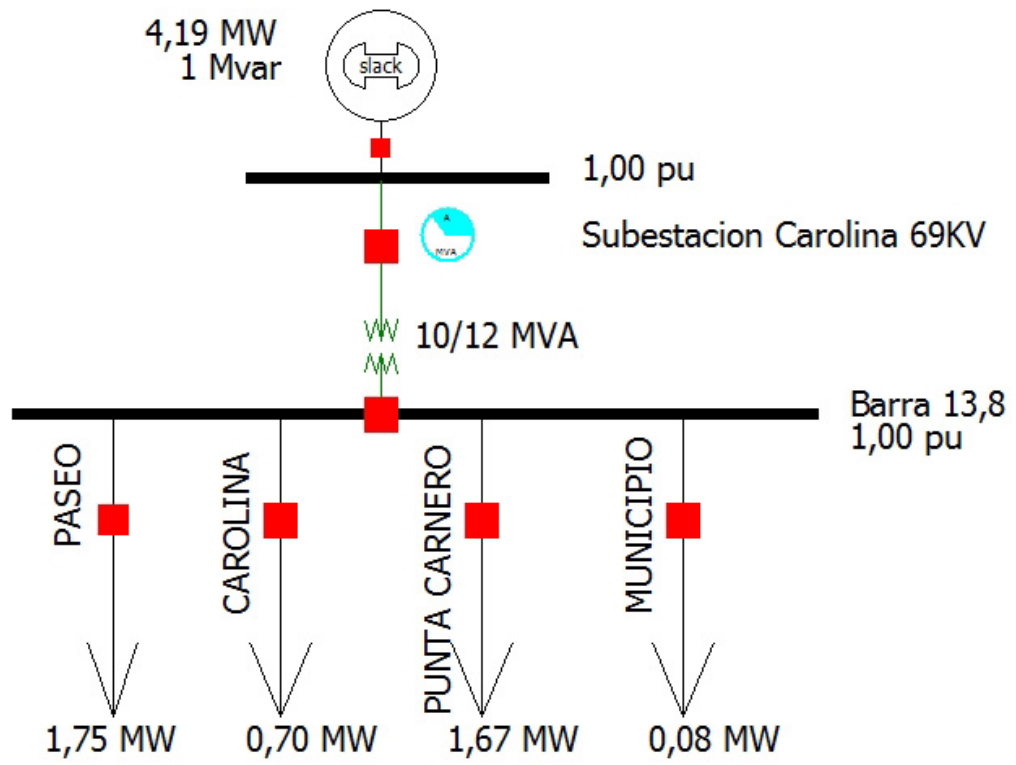
FLUJO DE CARGA MAXIMA



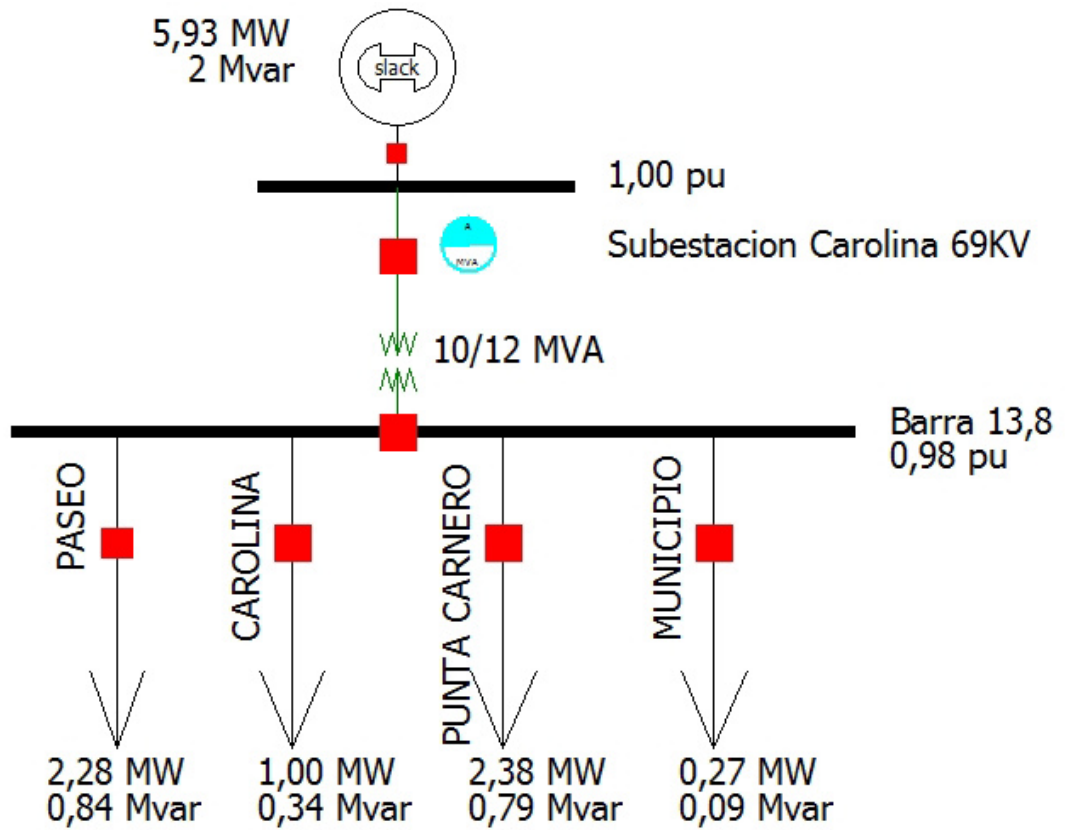
ANEXO 2

ANÁLISIS DE CORTO CIRCUITO CASOS BASES

FLUJO DE CARGA MINIMA



FLUJO DE CARGA MAXIMA



ANEXO 3

NORMAS

NORMA ANSI/IEEE C37.13-1990

Las normas de ANSI que se dirigen al cálculo de fallas en cortocircuito para el medio y alto voltaje son:

ANSI Std 37. 010-1979

ANSI Std 37. 5-1979

Las normas de ANSI que se dirigen al cálculo de fallas en cortocircuito para bajo voltaje son:

ANSI Std 37. 13-1990

NORMA ANSI/IEEE C57.110

ÍNDICES DE ARMÓNICOS PARA TRANSFORMADORES

La norma ANSI/IEEE C57.110 de 1998 establece los criterios de ccargabilidad de transformadores de potencia que alimentan cargas no lineales. Se asume que se trata de la energización del transformador y la protección es bloqueada para evitar una operación incorrecta.

El método más común para evitar estas operaciones incorrectas es el uso del contenido de armónicos para discriminar entre corrientes de magnetización y de cortocircuito, lo que se denomina restricción por armónicos.

NORMA IEC 60044

Esta parte de la norma IEC 60044 se aplica a los de nueva fabricación transformadora de corriente eléctrica para su uso con instrumentos de medición y dispositivos de protección eléctrica. Los núcleos de protección en transformadores de corriente se especificarán con un factor límite de precisión (ALF), igual a 20 y clase de precisión de 5%, utilizando la denominación 5P20, según la Norma IEC – 60044. En los núcleos destinados a protección, se deberá garantizar la clase de precisión para el burden nominal y hasta 20 veces la corriente nominal. Para núcleos de protección, el proveedor deberá garantizar la clase de precisión requerida en todas las relaciones de corriente.

NORMA IEEE C37.102

Esta norma aplicada establece que la protección de carga no balanceada se efectúa detectando las corrientes de secuencia negativa (46), cuya presencia indica que se tiene asimetrías eléctricas que reflejan la existencia de una asimetría mecánica en el eje del generador; es decir, que se tiene conectada una carga no balanceada.

NORMA IEEE Std. 1547-2003

Esta norma se aplica para casos en que se tienen sobre-frecuencias (81-o) que ocurren por disminución de carga del generador y la máquina no logra estabilizar su frecuencia oportunamente y para Bajas frecuencias (81-u) que ocurren por la pérdida de la capacidad del grupo de atender la carga conectada.