

# **ESCUELA SUPERIOR POLITÉCNICA DEL LITORAL**



## **Facultad de Ingeniería en Electricidad y Computación**

“Diseño y Simulación del control de un sistema de generación fotovoltaico  
basado en un convertidor DC-DC doble puente activo, un convertidor DC-  
AC trifásico conectado a la red y un banco de baterías”

## **INFORME DE MATERIA DE GRADUACIÓN**

Previa a la obtención del Título de:

**INGENIERO EN ELECTRICIDAD ESPECIALIZACIÓN AUTOMATIZACION  
INDUSTRIAL**

Presentada por:

**MARIO FERNANDO MARTINEZ MARCA**

Guayaquil - Ecuador 2013

# AGRADECIMIENTO

Gracias mi querida Santísima Trinidad Dios, Jesús, Espíritu Santo, que me han brindado sabiduría y paciencia en la vida, a mis madre Angelita la cual me han brindado su apoyo incondicional en el transcurso de mi vida, a mi hermanito que a su corta edad comprende el valor del esfuerzo de las personas, a todos mis buenos amigos que siempre han estado en los buenos y malos momentos, en especial al Ing. Jorge Flores que con su guía espiritual y amistosa ha logrado que persevere en mis metas, a los profesores de la FIEC , y al PhD. Sixifo Falcones cuyas enseñanzas han sido claves para la elaboración del proyecto.

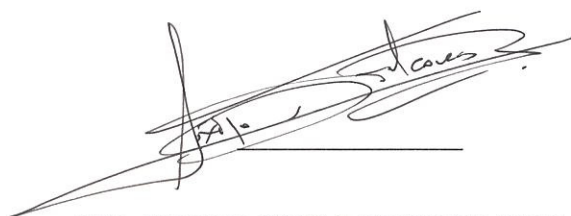
**Mario Fernando Martínez Marca.**

# DEDICATORIA

Le dedico este proyecto a mi Señor Jesús, todas las personas que confiaron en mí, al PhD. Sixifo que nunca dudo de mi esfuerzo, a mi madre quien estuvo a mi lado aconsejándome, brindándome su amor y apoyo incondicional muchas gracias por confiar en mí, a Jenny Maritza G. quien estuvo acompañándome con amor y paciencia en sus oraciones.

**Mario Fernando Martínez Marca.**

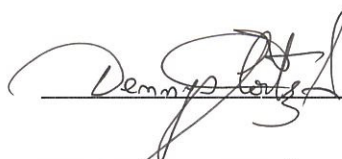
# TRIBUNAL DE SUSTENTACIÓN



**PhD. SIXIFO DANIEL FALCONES ZAMBRANO**

PROFESOR DELAMATERIA

DE GRADUACION



**MSc. DENNYS CORTÉZ A.**

PROFESOR DELEGADO POR

LA UNIDAD ACADÉMICA



# DECLARACIÓN EXPRESA

La responsabilidad del contenido de esta Tesina, no s corresponde exclusivamente; y  
el patrimonio intelectual de la misma a la ESCUELA SUPERIOR POLITECNICA DEL  
LITORAL

(REGLAMENTO DE GRADUACIÓN DE LA ESPOL)



---

**MARIO FERNANDO MARTINEZ MARCA**

# RESUMEN

En este trabajo presento el diseño de un sistema de energía fotovoltaico conectado a la red, el cual en su esquema más simple se comporta como un almacenador de energía que supe pequeñas variaciones de voltaje en la red eléctrica.

El proyecto se enfoca en el diseño de control de un sistema conectado a la red el cual se compone de tres bloques principales, convertidor del panel fotovoltaico, convertidor de las baterías e inversor, donde el primero tiene a su entrada el panel fotovoltaico, el segundo tiene a su entrada la batería y estos dos bloques conectados a su salida en paralelo junto con la entrada del inversor.

Se dimensionara el sistema fotovoltaico para que cumpla las normas establecidas para su funcionamiento tales como rizado de voltaje, frecuencia de conmutación y potencia nominal, realizando una revisión de los elementos de conmutación básica y la revisión del sistema trifásico para determinar el esquema del circuito inversor a utilizar.

Luego de esto, continuamos con el circuito de control del sistema, este se divide en 3 partes; en la primera parte nos basamos en la transformación

de la park que permite realizar el control del sistema trifásico de una manera más simple, en la segunda parte realizamos el control del bloque llamado conversor dc-dc del panel fotovoltaico o bloque de doble puente activo y finalmente la tercera parte realizamos el control de la batería.

Finalmente realizamos las pruebas respectivas de todo el sistema utilizando la herramienta electrónica de simulación Matlab y su aplicación Simulink,-PLECS para circuitos de potencia, al generarse una tabla de valores correspondiente a la simulación se podrá inferir sobre la funcionalidad del sistema.

# INDICE GENERAL

AGRADECIMIENTO.....	I
DEDICATORIA.....	II
TRIBUNAL DE SUSTENTACIÓN.....	III
DECLARACIÓN EXPRESA.....	IV
RESUMEN.....	V
INDICE GENERAL.....	VII
ABREVIATURAS.....	XI
SIMBOLOGIA.....	XII
INTRODUCCION.....	XXIV
CAPÍTULO 1.....	1
PLANTEAMIENTO DEL PROBLEMA.....	1
1.1 ESCENARIO ENERGÉTICO ACTUAL.....	2
1.2 MARCO REGULATORIO Y LEGISLATIVO.....	5
1.3 ALTERNATIVAS ENERGETICAS.....	6
1.4 SISTEMAS FOLTOVOLTAICOS.....	8
1.5 OBJETIVO GENERAL.....	9
1.6 LIMITACIONES.....	10
CAPÍTULO 2.....	12

FUNDAMENTO TEORICO .....	12
2.1 LA CÉLULA SOLAR.....	13
2.2 EL PANEL FOTOVOLTAICO .....	17
2.3 ACUMULADORES.....	21
2.4 CONVERTIDORES DC-DC.....	27
2.5 CONVERTIDORES ESTÁTICOS DC- AC Y SU MODULACION.....	45
2.5.1 MODULACION UNIPOLAR.....	49
2.5.2 MODULACION BIPOLAR.....	51
2.5.3 INVERSORES TRIFASICOS DC-AC.....	54
2.5.4 INVERSORES TRIFASICOSW/NEUTRAL.....	57
CAPÍTULO 3.....	63
SELECCIÓN DE COMPONENTES BASICOS DEL SISTEMA DE GENERACIÓN FOTOVOLTAICO .....	63
3.1 DIMENSIONAMIENTO Y SELECCIÓN DE PARAMETROS DEL SISTEMA FOTOVOLTAICO .....	63
3.2 DIMENSIONAMIENTO DEL VOLTAJE DE LA BARRA DC.....	65
3.3 DISEÑO DEL CONVERTIDOR DE DOBLE PUENTE ACTIVO (DAB) .....	67
3.3.1 SELECCIÓN DEL INDUCTOR .....	70
3.3.2 SELECCIÓN DEL CAPACITOR DE ENTRADA DEL DAB .....	71
3.3.3 SELECCIÓN DEL INTERRUPTORES DEL DAB .....	77

3.4	CONVERTIDOR DE LA BATERIA .....	77
3.4.1	INDUCTOR EN EL BOOST DE LA BATERIA.....	78
3.4.2	CAPACITOR EN LA SALIDA ELEVADOR DE LA BATERIA.....	80
3.4.3	CALCULO DE INTERRUPTORES BOOST BATERIA.....	84
3.5	CALCULO DE PARAMETROS DEL CONVERTIDOR TRIFÁSICO DC/AC85	
3.5.1	CALCULO DE LA INDUCTANCIA.....	86
3.5.2	CALCULO DE LA CAPACITANCIA C EN LA BARRA DC .....	90
3.6	DIMENSIONAMIENTO DE LOS INTERRUPTORES.....	95
	CAPÍTULO 4 .....	98
	DISEÑO DEL CONTROL DEL SISTEMA DE GENERACION FOTOVOLTAICA CONECTADA A LA RED.....	98
4.1	ESTRATEGIAS DE CONTROL .....	101
4.2	FUNCIONES DE TRANSFERENCIA DEL DAB Y BATERIA .....	103
4.3	CALCULO DEL CONTROLADOR POR APROXIMACION DEL FACTOR K. 108	
4.4	CALCULO DEL CONTROLADOR DEL DAB.....	110
4.5	CALCULO DEL CONTROLADOR DE LA BATERIA.....	119
4.6	CALCULO DELLOS CONTROLADORES DEL INVERSOR TRIFASICO	124
4.6.1	LAZO DE CONTROL INTERNO .....	125
4.6.2	LAZO DE CONTROL DE VOLTAJE .....	134

CAPÍTULO 5 .....	141
SIMULACIONES DEL SISTEMA DE GENERACION FOTOVOLTAICA CONECTADA A LA RED .....	141
5.1 MODELAMIENTO EN SIMULINK DEL SISTEMA DE GENERACION FOTOVOLTAICA CONECTADA A LA RED .....	142
5.2 PRUEBAS DE FUNCIONAMIENTO DEL SISTEMA COMPLETO .....	151
5.2.1 Inyección de potencia desde panel fotovoltaico .....	152
5.2.2 Alimentación del sistema por medio de la batería .....	160
5.2.3 Compensación de Sag ySwell.....	162
CONCLUSIONES .....	172
REFERENCIAS .....	176

# ABREVIATURAS

DC	Direct current (corriente directa)
AC	Alternating current (corriente alterna)
CONELC	Concejo Nacional de Electricidad (Ecuador)
MEER	Ministerio de Electricidad y Energía Renovable
LRSE	Ley de Regulación del sector eléctrico
PV	Paneles Fotovoltaicos
ER	Energía Renovable
PLECS	Software para simulación de circuitos lineales (Piecewise Linear Circuit Simulation)
IGBT	Transistor Bipolar de Compuerta Aislada (Insulated Gate Bipolar Transistor)
PLL	Lazo de Seguimiento de Fase(Phase Locked Loop)
PWM	Modulación de Ancho de Pulso (Pulse Width Modulation).



# SIMBOLOGIA

$MPP$	Punto de potencia máxima.
$\mathcal{E}_{sist\_conv}$	Error del sistema convertidor
$X_m$	Medida máxima generada a un punto.
$f_s$	frecuencia de Conmutación
$d$	ciclo de trabajo de conmutación transistor
$\overline{v_A}$	Voltaje del Convertidor Promedio
$T_S$	Periodo de Conmutación
$\overline{P_{DC}}$	Potencia DC del sistema
$\overline{P_{3\phi}}$	Potencia trifásica del sistema
$V_1$	Voltaje en el primario del DAB

$V_2$	Voltaje en el secundario del DAB
$S_n$	Transistor IGBT # n
$P_{MAX}$	Potencia máxima del sistema
$P_{avg}$	Potencia promedio del DAB ( $P_{PROMEDIO}$ )
$P_{AC}$	Potencia AC del sistema.
$C$	Capacitor de Filtro capacitivo
$P_{grup\_pv}$	Potencia del grupo fotovoltaico
$G_{ci}$	Ganancia del controlador de la planta de corriente
$G_{cv}$	Ganancia del controlador de la planta de voltaje
$G_{pv}$	Ganancia de la planta de corriente
$K$	Factor de grado de compensación
$L$	Inductancia del DAB
$MF$	Margen de fase de la planta
$\phi_{boost}$	Ángulo de compensación para estabilidad, en el controlador de la

planta.

$V_a, V_b, V_c$	Voltajes de línea en la red trifásica
$V_N$	Voltaje en el neutro del sistema trifásico
$m_A(t)$	moduladora de la fase A , en función del tiempo
$\theta$	desfase de onda del convertidor trifásico
$V_{CONV}$	Voltaje que entrega el convertidor
$V_{ab}$	Voltaje de línea a línea del convertidor
$V_{LV}$	Voltaje en puerto de baja del DAB (voltaje de entrada DAB)
$V_{HV}$	Voltaje en el puerto de alta del DAB (voltaje de salida DAB)
$I_{DCpri}$	Corriente de entrada por el primario del DAB
$V_{cn}$	Voltaje línea neutro conexión estrella ( en la línea c del sistema)
$I_{L-L}$	Corriente línea - línea en el sistema.
$V_{riz}$	Rizado de voltaje a través del inductor
$V_{CONV}$	Voltaje del convertidor trifásico DC-AC (Inversor)

$V_{GRID}$	Voltaje de la red trifásica
$I_{dcp}$	Corriente en el primario del DAB.
$I_{rmat_s}$	Corriente en el ramal de interconexión de los PV
$I_{AC}$	Corriente línea - línea en el sistema (línea a y línea c)
$I_a$	Corriente de fase en el sistema (fase a)
$I_{DC}$	Corriente DC , en el sistema
$I_{L-max}$	Corriente de línea máxima a través de la red
$m$	Modulación por ancho de pulso PWM.
$V_{anrms}$	Voltaje línea neutro conexión estrella en rms. (línea a).
$I_{arms}$	Corriente de fase en el sistema rms. (línea a).
$P_{MAX}$	Potencia máxima de transferencia al sistema.
$\emptyset_{sist}$	Fases del sistema
$f$	Frecuencia de la red

$A_{total}$	Área total
$A_{\Delta}$	Área del triangulo
$A_{rect}$	Área del rectángulo
$A_{max}$	Área máxima
$V_{ab-pk}$	Voltaje línea - línea pico en el convertidor
$\cos\varphi$	Factor de potencia en el convertidor
$V_{pv}$	Voltaje de referencia del PV
$V_{nom. interr}$	Voltaje nominal de interrupción o límite de los IGBT
$I_{nom. interr}$	Corriente nominal de interrupción o límite de los IGBT
$C_{out/DAB}$	Capacitor a la salida del Doble puente activo ( DAB)
$I_{in}$	Corriente de entrada en el convertidor Boost
$C_{PV}$	Capacitor en paralelo al grupo de paneles fotovoltaicos
$C_{dclink}$	Capacitor en el la barra DC.

$I_{dclink}$	Corriente en la barra DC
$D$	Ciclo de trabajo del convertidor Boost
$L_{bat}$	Suma de Inductancias alrededor del convertidor Boost de la Bateria
$L_{min}$	Inductancia que produce la corriente máxima a través del Inductor DAB.
$L_{inv}$	Inductancia de unión a la red trifásica.
$R_L$	Resistencia equivalente todo el sistema.
$V_{dclink}$	Voltaje en la barra DC (DC Link).
$\delta_{MAX}$	Angulo de red trifásica de máxima carga.
$I_{cap}$	Corriente en el capacitor
$V_C$	Voltaje en el capacitor
$V_{nom}$	Voltaje nominal al que sujeto el sistema
$\theta$	Angulo de rotación del sistema d-q

$G_{OpenLoopSC}$       Ganancia de lazo abierto sin compensar

## INDICE DE FIGURAS

Figura 1.1 Producción de Energía Ecuatoriana a 2011. Fuente: [2] .....	2
Figura 1.2 Energía renovable producida en Ecuador a 2011.Fuente: [2].....	3
Figura 1.3 Energía no renovable producida en Ecuador al 2011.Fuente: [2].....	3
Figura 2.1 Modelo del circuito de la célula solar. Fuente: [9]. .....	13
Figura 2.2 Curva característica de la célula solar. Fuente: [3].....	13
Figura 2.3 Variación de intensidad y tensión con la radiación y la temperatura según potencia nominal. Fuente:[10]. .....	16
Figura 2.4. Panel fotovoltaico. Fuente: [3]. .....	17
Figura 2.5 Interconexión de PV. Fuente: [8]. .....	18
Figura 2.6Curva de máxima potencia. Fuente: [11].....	19
Figura 2.7Conexión de baterías. Fuente: [12].....	23
Figura 2.8 proceso de carga y descarga de una batería. Fuente: [13]. .....	26
Figura 2.9 Funcionamiento básico de un convertidor. Fuente: [14]. .....	28
Figura 2.10 Voltaje promedio de salida en el convertidor. Fuente: [14]. .....	29
Figura 2.11Esquema del convertidor buck. Fuente: [15]. .....	30
Figura 2.12Simulación del convertidor buck para dos ciclos de trabajo .....	32



Figura 2.13 Esquema del convertidor Boost. Fuente: [16].	33
Figura 2.14 Esquema de la topología del DAB. Fuente: [18].	36
Figura 2.15 Potencia en dirección primario a secundario. Fuente: [18].	39
Figura 2.16 Potencia en dirección secundario a primario. Fuente: [18].	40
Figura 2.17 DAB, entregando potencia al secundario. Fuente: [20].	42
Figura 2.18 DAB, recibiendo potencia del secundario. Fuente: [20].	42
Figura 2.19 Potencia de Salida vs Angulo $\Phi$ . Fuente: [22].	43
Figura 2.20 Circuito equivalente visto desde la barra DC. Fuente: [18].	44
Figura 2.21 Proceso de modulación.	46
Figura 2.22 Modulación SPWM para un inversor monofásico. Fuente [23]	49
Figura 2.23 Modulación unipolar SPWM. Fuente [23]	50
Figura 2.24 Espectro armónico en modulación unipolar. Fuente: [23] y [24].	51
Figura 2.25 Puente completo. Fuente [23].	52
Figura 2.26 Modulación bipolar SPWM. Fuente [23].	53
Figura 2.27. Espectro armónico en modulación bipolar. Fuente: [23] y [24].	54
Figura 2.28 Inversor trifásico sin neutro. Fuente: [19].	55
Figura 2.29 Inversor trifásico de 4 piernas. Fuente: [19].	57
Figura 2.30 Vectores fasores línea-neutro y línea-línea. Fuente: [19]	57
Figura 3.1 Sistema fotovoltaico de potencia trifásica con módulos de paneles solares y un banco de baterías, como bloque de almacenamiento.	64

Figura 3.2 Arreglo serie y en paralelo para lograr la potencia requerida.....	68
Figura 3.3 Arreglo DAB para cálculo de <i>CPV</i> .....	72
Figura 3.4 Corriente de entrada al DAB y su promedio .....	73
Figura 3.5 Rizado en el voltaje del <i>CPV</i> del DAB.....	75
Figura 3.6 Corriente de salida del DAB y su promedio.....	76
Figura 3.7 Cálculo de corriente Entrada del convertidor de batería.....	79
Figura 3.8 En rojo la corriente de entrada promedio al convertidor de la batería, cuando se encuentra estabilizada. ....	82
Figura 3.9 Rizado en corriente de entrada al Boost de la batería.....	83
Figura 3.10 Rizado en verde lado DC link, potencia y corriente de entrada Boost de la batería.....	84
Figura 3.11 Circuito equivalente para el cálculo del inductor .....	86
Figura 3.12 Voltaje del inductor, voltaje de la red y voltaje del inversor.....	87
Figura 3.13 El punto de área máxima del voltaje del inductor .....	88
Figura 3.14 Período de voltaje máximo en el Inductor.....	89
Figura 3.15 Esquema para encontrar parámetro capacitor en Inversor al ángulo máx. ....	91
Figura 3.16 Inversor al ángulo máx., para cálculo de capacitancia. ....	91
Figura 3.17 Corriente promedio y cca en el DC link del Inversor. ....	92
Figura 3.18 Área máx. del voltaje en capacitor .....	93
Figura 3.19 Rizado en la barra DC .....	95

Figura 4.1 Esquema grafico lazos de control grupo fotovoltaico .....	100
Figura 4.2 Diagrama de bloque del control PV .....	101
Figura 4.3 Diagrama de bloque del control Batería .....	102
Figura 4.4 Diagrama de bloque del control del inversor.....	103
Figura 4.5 Flujo de potencia hacia el capacitor. ....	104
Figura 4.6 Linearización de una curva. Fuente: [27]. ....	107
Figura 4.7 Diagrama de bode de la planta de energía $G_{pvE}$ .....	111
Figura 4.8 Diagrama función de transferencia $G$ .....	114
Figura 4.9 Señales de Voltaje de entrada y ángulo de desplazamiento del DAB a un voltaje menor al nominal aplicado a la entrada. ....	117
Figura 4.10 Señales de Voltaje de entrada y ángulo de desplazamiento del DAB a un voltaje cercano al nominal aplicado a la entrada. ....	118
Figura 4.11 Control del Bloque de la Batería .....	119
Figura 4.12 Diagrama de Bode del circuito de lazo abierto de la batería .....	121
Figura 4.13 Respuesta a un escalón a la señal de lazo cerrado de la batería.....	122
Figura 4.14 Cambio a la señal de referencia en la batería .....	123
Figura 4.15 Esquema del controlador del sistema trifásico. ....	124
Figura 4.16 Referencia de la malla de tensión del sistema convertidor.....	126
Figura 4.17 Bode de Ganancia de lazo abierto de corriente del inversor.....	132
Figura 4.18 Respuesta al cambio de $I_q$ e $I_d$ en la planta de corriente. ....	133

Figura 4.19 Bode de Ganancia de lazo abierto de voltaje del inversor.....	136
Figura 4.20 Respuesta al cambio de $I_q$ en la planta de voltaje.....	137
Figura 4.21 La señal de potencia reflejada en la red.....	138
Figura 4.22 Comportamiento del convertidor a cambio en Idc Link.....	139

## INDICE DE TABLAS

Tabla 3.1 Características eléctricas SUNTECH STP280-24/Vd .....	67
Tabla 3.2 Parámetros Iniciales del DAB .....	69
Tabla 3.3 Parámetros del módulo de Baterías.....	81
Tabla 3.5 Parámetros del convertidor trifásico .....	85
Tabla 3.6 Valores calculados para el inversor .....	97
Tabla 4.1 Tipos de controladores .Fuente: [26]. .....	109

## INTRODUCCION

El desarrollo de toda sociedad está ligado directamente a la disponibilidad y consumo energético, la energía es por tanto un factor esencial para el desarrollo y el crecimiento económico, de manera que la aparición de una crisis energética desemboca irremediabilmente en una crisis económica. De ahí que se necesita hacer un uso sostenible de la energía [1]. Es por esto que la utilización eficaz de la energía, así como su uso responsable, es esencial para la sostenibilidad. A través de la historia, cada descubrimiento y avance tecnológico nos ha proporcionado: por un lado, una infinidad de equipos tecnológicos y de consumo para mejorar o mantener nuestro confort y disminuir nuestro esfuerzo; y por otro, nos ha

provisto de nuevas fuentes de energía que han aliviado y reemplazado poco a poco las fuentes de energía que no han podido mantener el crecimiento de consumo energético.

## **CAPÍTULO 1**

### **PLANTEAMIENTO DEL PROBLEMA**

Se realiza una breve revisión al estatus energético del Ecuador, desde la fecha en la que se generaron algunos cambios significativos al mismo, además de realizar una introducción a los planteamientos y leyes del sistema energético, explicando luego de manera general la composición de nuestro sistema fotovoltaico, lo que nos permitirá enlistar objetivos específicos con sus limitaciones.

## 1.1 ESCENARIO ENERGÉTICO ACTUAL

Al 2011, un 79 % de las energías en el país provinieron del petróleo, el panorama cambiara en los siguientes años. El Consejo de Electricidad (Conelec) aprobó en abril del 2011 una serie de incentivos para atraer inversión privada para las energías renovables no convencionales hasta por 284 MW, suficiente para cubrir el 6% de la demanda eléctrica actual del país [7].

El sistema energético ecuatoriano es un sistema basado en fuentes de energía de origen fósil y energías renovables, siendo el peso de cada fuente energética, durante el año 2011, de un 43 % y 51 % respectivamente:

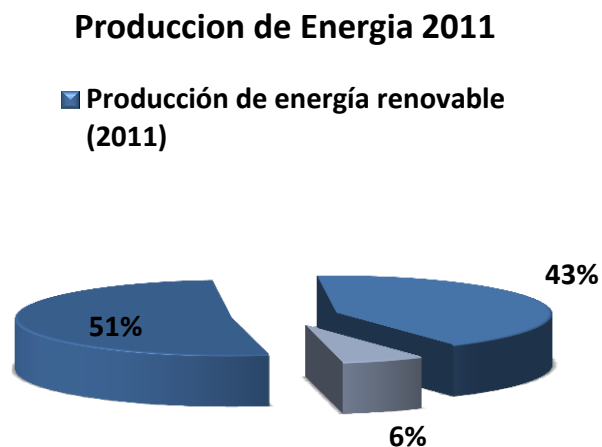


Figura 1.1 Producción de Energía Ecuatoriana a 2011. Fuente: [2]



Para las energías renovables, las mismas se encuentran distribuidas como en la figura 1.2 y figura 1.3.

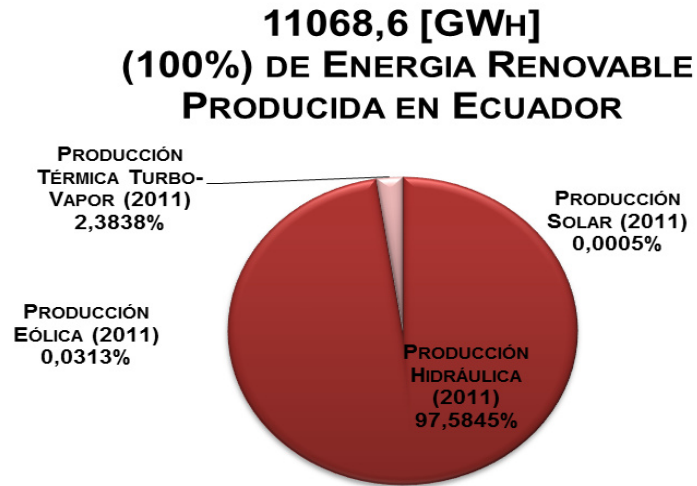


Figura 1.2 Energía renovable producida en Ecuador a 2011. Fuente: [2]

**9138,31 [GWh] (100%)  
Energía no renovable 2011**

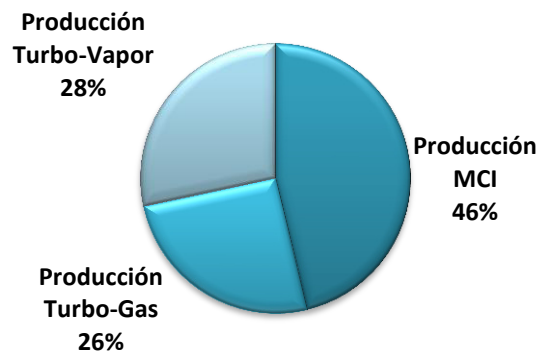


Figura 1.3 Energía no renovable producida en Ecuador al 2011. Fuente: [2]

Respecto a años anteriores como el 2007 el 49,7 % es de utilización de energías renovables, en especial de la Hidráulica, no está demás adicionarle nuevas tecnologías energéticas limpias que beneficien a Ecuador, dado que a pesar de ser un país productor de petróleo, es energéticamente dependiente, especialmente a lo que energía eléctrica se refiere. De hecho, durante los últimos meses de 2009 y primeros de 2010, el país sufrió cortes en el suministro eléctrico y racionamientos en diferentes zonas del país. Esta crisis eléctrica es debida fundamentalmente a que en el país regularmente ocurrían estiajes muy duros por fenómenos naturales, de forma que los caudales afluentes a las centrales hidroeléctricas llegaban a valores críticos, afectando severamente a la producción eléctrica de las centrales. Otro factor a considerar es que en el país no se había invertido en temas de generación eléctrica en los últimos 20 años. A continuación se enuncian las acciones y programas más importantes a destacar dentro del sector de las energías renovables y la eficiencia energética que se llevan a cabo [3]:

- Tarifa dignidad
- Matriz Energética
- Programa Euro solar
- Focos Ahorradores

- Centrales hidroeléctricas de alta potencia
- Electrificación rural
- Eficiencia Energética Edificios Públicos

## **1.2 MARCO REGULATORIO Y LEGISLATIVO**

En estos últimos años, Ecuador ha tenido, importantes cambios a nivel legislativo y regulatorio, como fue, en 2008, la aprobación de una nueva Constitución. A través de este texto, el Estado se compromete “a promover la eficiencia energética, el desarrollo y uso de prácticas y tecnologías ambientalmente limpias y sanas, así como de energías renovables, diversificadas, de bajo impacto y que no pongan en riesgo la soberanía alimentaria, el equilibrio ecológico de los ecosistemas ni el derecho al agua”. También hay que destacar, la creación del Ministerio de Electricidad y Energía Renovable (MEER) [3].

En el sector eléctrico existen algunas normativas relativas al uso energías renovables:

La Ley de Regulación del Sector Eléctrico (LRSE), data del año 1996 aunque ha tenido modificaciones posteriores, contiene las normas relacionadas con la estructura del sector eléctrico y de su

funcionamiento. En el capítulo IX de la Ley se hace una mención específica sobre el fomento al desarrollo y uso de recursos energéticos no convencionales [4]. Reglamento General de la Ley de Régimen del Sector Eléctrico, establece las normas y los procedimientos generales para la aplicación de la Ley de Régimen del Sector Eléctrico, en la actividad de generación y en la prestación de los servicios públicos de transmisión, distribución y comercialización de la energía eléctrica, necesarios para satisfacer la demanda nacional, mediante el aprovechamiento óptimo de los recursos naturales[5].

Regulación N° CONELEC – 009/06: vigente desde 2007, establece los precios de la energía producida con recursos energéticos renovables no convencionales [6]. En lo que respecta a energía fotovoltaica hay que notar que en el 2011, el organismo ofreció un precio preferencial por KW/hora que va a 44,03 ctvs. Para la misma, esta fue la que atrajo la mayor atención de las empresas privadas de energía solar, la misma supera el precio de energía fotovoltaica en otros países donde se paga hasta 30 ctvs. El KW/hora [7].

### **1.3 ALTERNATIVAS ENERGETICAS**

Las tecnologías renovables que permiten el suministro eléctrico a través sistemas aislados o autónomos (sin conexión a red pública eléctrica) o mini redes, se presentan como una de las opciones más atractivas para

aumentar las tasas de electrificación en las zonas aisladas, donde, debido a su lejanía y los bajos niveles de población, la extensión de la red, la mayoría de las veces, no resulta viable desde un punto de vista económico. La electrificación aislada descentralizada (sin conexión a red pública), se basa en la instalación de sistemas autónomos – basados en energía fotovoltaica (PV), eólica, mini- hidráulica y biomasa - en los hogares rurales, o en la puesta en marcha de mini redes eléctricas alimentadas por energías renovables (ER) o en combinación con fuentes de energía convencionales (gas licuado o diesel).

La tecnología renovable basada en sistemas aislados o mini redes es variada en términos de escala y de los servicios prestados, pero se pueden destacar una serie de importantes características comunes:

- Generación de energía en el punto de consumo (“in situ”).
- Flexibilidad para adaptarse a diversas zonas geográficas.
- Optimización de la utilización de los recursos naturales.
- Fácil instalación y mantenimiento.
- Respetuosa con el medio ambiente (reducción efecto invernadero).

## 1.4 SISTEMAS FOLTOVOLTAICOS

Desde una perspectiva de un sistema, una instalación fotovoltaica conectada a red resulta ser una cadena de captación y conversión de energía constituida por un conjunto de captadores o paneles fotovoltaicos que forman el denominado generador fotovoltaico (también referenciado como “matriz fotovoltaica”), que atrapa la energía proveniente del sol para luego ser transferida a algún tipo de acumulador de energía (una batería de plomo por ej.), para ser utilizada más tarde en el sistema que este siendo alimentado por la instalación fotovoltaica para lo cual se procesa está a través de la potencia en la batería generando un valor constante de voltaje en la barra DC de conexión al inversor a través de los bloques DC-DC / DC-AC, esto es una compensación a la red, figura 1.4.

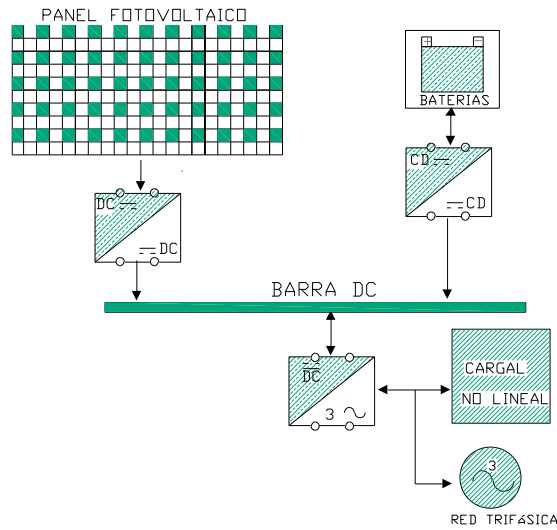


Figura 1.4. Composición de un sistema fotovoltaico

Hay dos tareas fundamentalmente importantes en este proceso, garantizar la máxima extracción de potencia de los paneles y el procesado con máximo rendimiento para su transferencia en condiciones adecuadas a la red eléctrica de alterna, son estos los que originan los dos grandes campos de investigación prioritarios en el área fotovoltaica para mejorar sus ventajas.

### 1.5 OBJETIVO GENERAL

Obtener un modelo de simulación de un sistema de generación fotovoltaico (PV), de tal manera que se pueda analizar su funcionamiento.

### **1.5.1 OBJETIVOS ESPECÍFICOS**

- a. Obtener un modelo simplificado de un convertidor DC-DC de doble puente activo, un convertidor DC-AC trifásico conectado a la red y su banco de baterías, analizar el comportamiento a perturbaciones y comparar su eficiencia en carga.
- b. Calcular el controlador para garantizar el funcionamiento del sistema.
- c. Realizar las simulaciones en el circuito de control del sistema fotovoltaico.

### **1.6 LIMITACIONES**

Las limitaciones de este trabajo consisten básicamente en diseñar y modelar en forma teórica, mediante el software PLECS (Piecewise Linear Circuit Simulation) y Simulink de Matlab, un sistema de generación de energía eléctrica fotovoltaica. Teniendo en cuenta que en la simulación utilizaremos cálculos de modelos promedios y elementos de conmutación ideales para simplicidad del diseño, con el fin de tener una idea clara y



simple del funcionamiento del sistema. Completándose en un futuro con la implantación física de dichos módulos para su funcionamiento y corroboración con la realidad.

## **CAPÍTULO 2**

### **FUNDAMENTO TEORICO**

El presente capítulo trata sobre el funcionamiento de los elementos constitutivos de los sistemas fotovoltaicos figura 1.4., esto es un bloque regulador el cual recibe un voltaje DC y entrega un voltaje constante a la barra DC, este puede ser un elevador aislado o convertidor de doble puente activo, entre otras topologías; el bloque DC-AC que es un inversor modulado por ancho de pulso o un inversor multinivel ; un bloque de entrega y absorción de potencia a un grupo de baterías formado por el convertidor Boost.

## 2.1 LA CÉLULA SOLAR.

La célula solar es el elemento que convierte la energía procedente del Sol en forma de fotones en energía eléctrica. Están formadas, básicamente, de una unión p-n fabricada en un material semiconductor. El modelo del circuito se representa en la siguiente figura

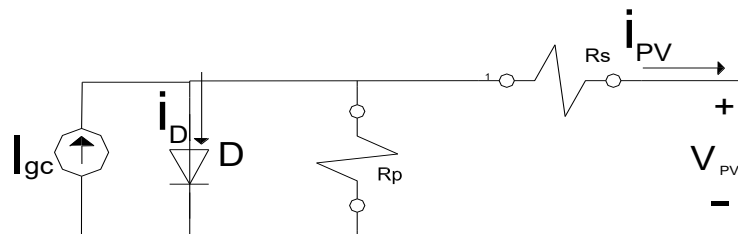


Figura 2.1 Modelo del circuito de la célula solar. Fuente: [9].

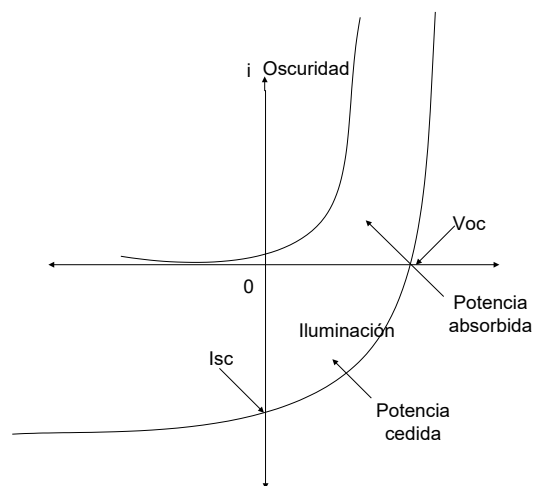


Figura 2.2 Curva característica de la célula solar. Fuente: [3].

Dónde:

$I_{gc}$ , es la corriente inducida por la luz incidente y, por tanto, depende de la irradiancia (G) y de la temperatura (T).

$I_D$ , es la corriente a través del diodo formado por la unión p-n de la célula.

$R_s$ , es una resistencia interna de la célula y se debe a la malla de metalización, a la resistencia de los contactos y a la resistencia del propio semiconductor con el que se ha fabricado.

$R_p$ , tiene su origen en imperfecciones de la calidad de la unión p-n que constituye la célula y es responsable de la existencia de fugas de corriente.

El modelo de la célula se representa de forma simplificada, considerando nulas las resistencias  $R_s$  y  $R_p$ , mediante la ecuación:

$$i_{PV} = I_{gc}(G, T) - I_D(T) \quad (2.1)$$

$$i_{PV} = I_{gc} - I_{satc} \left\{ e^{\frac{v_{PV} + i_{PV} * R_S}{n * V_t}} - 1 \right\} - \frac{v_{PV} + i_{PV} * R_S}{R_P} \quad (2.1)$$

$$i_{PV} = I_{gc} - I_{satc} \left\{ e^{\frac{v_{PV}}{n \cdot V_t}} - 1 \right\}; \text{ con } R_S = 0; R_P \rightarrow \infty \quad (2.2)$$

$V_t$ : es la tensión térmica que se define como:

$$V_t = \frac{m \cdot k \cdot T}{e} \quad (2.3)$$

$$V_t(25 \text{ }^\circ\text{C}) = 25.7[\text{mV}]$$

Dónde:

$K$ : constante de Boltzmann ( $1,38 \cdot 10^{-23}$  J/K)

$T$ : temperatura en grados Kelvin.

$e$  : carga del electrón ( $1.6 \cdot 10^{-19}$  C)

$m$ : factor de idealidad del diodo, que varía entre 1 y 2. Se considera normalmente 1.

$V_t(25 \text{ }^\circ\text{C})$ : Potencial termodinámico a 25 °C.

$n$ : es una constante que representa el coeficiente de emisión que varía entre 1 y 2 dependiendo del proceso de fabricación.

$I_{satc}$ , es la corriente de saturación del diodo.

El comportamiento de la célula sometida a diferentes irradiancias y temperaturas se puede describir mediante la relación corriente-tensión y las respectivas curvas de potencia.

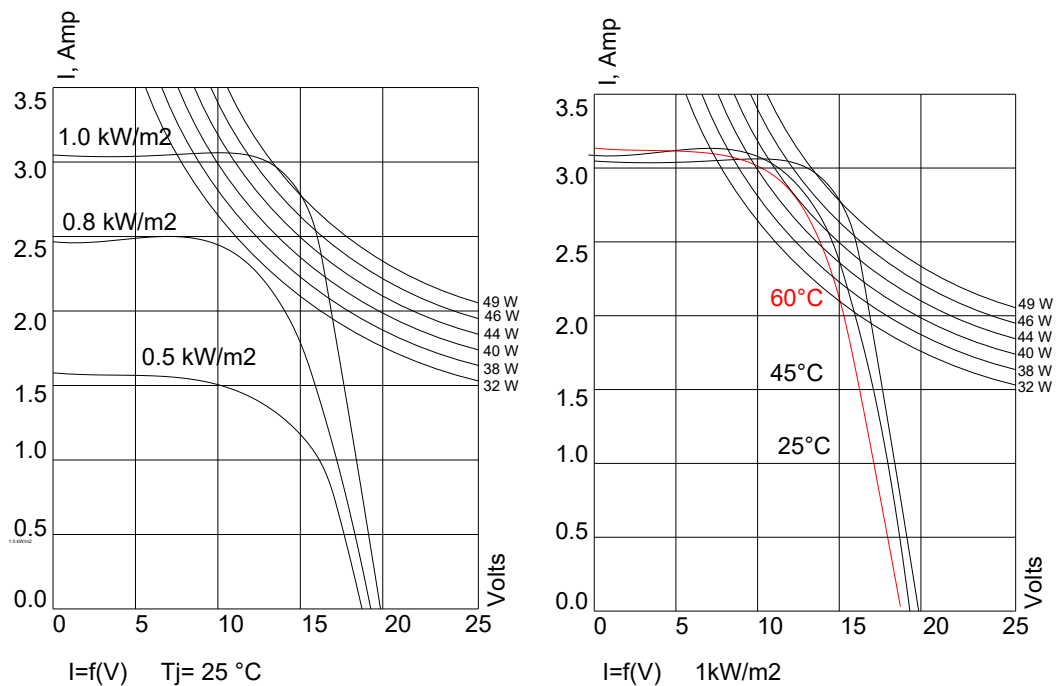


Figura 2.3 Variación de intensidad y tensión con la radiación y la temperatura según potencia nominal. Fuente: [10].

La potencia que puede entregar la célula solar aumenta con la irradiación y cuando disminuye la temperatura, el frío mejora la calidad de irradiación. El punto de máxima potencia varía de posición en función de las condiciones ambientales y, por tanto, es necesario definir algún sistema que permita ajustar el punto de trabajo.

## 2.2 EL PANEL FOTOVOLTAICO



Figura 2.4. Panel fotovoltaico. Fuente: [3].

El panel fotovoltaico está formado por la agrupación de células solares en serie y paralelo hasta obtener los valores de voltaje y corriente deseados. El conjunto se encapsula de forma que las células solares queden protegidas de la corrosión y la superficie posterior está totalmente sellada para proteger de la humedad y de daños mecánicos.

La interconexión serie-paralelo de paneles fotovoltaicos constituye el generador fotovoltaico. Es importante agrupar paneles de características similares y que estén sometidos a condiciones ambientales idénticas con el fin de maximizar la potencia generada

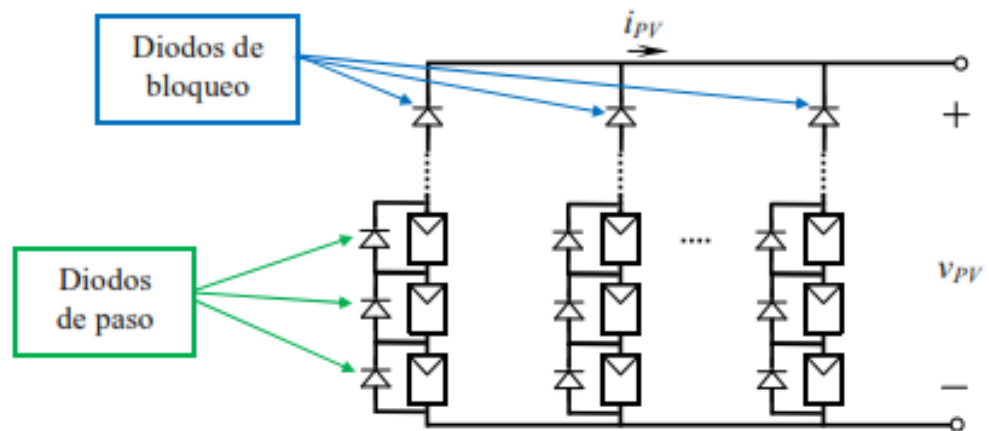


Figura 2.5 Interconexión de PV. Fuente: [8].

Igual que en el caso de la agrupación de células solares, la agrupación de paneles permite escalar la curva de potencia y obtener un único punto de máxima potencia igual a la suma de las máximas potencias de cada panel, siempre y cuando todos ellos sean iguales y se encuentren en las mismas condiciones de trabajo.

Cuando se conectan en paralelo varias ramas de módulos fotovoltaicos, puede darse el caso que alguna de ellas resulte severamente sombreada o deteriorada, y que la corriente a través de otra rama derive hacia ésta. Los diodos de bloqueo conectados en serie en cada una de las ramas en paralelo evitan el paso de corriente en sentido inverso, aislando las ramas defectuosas



Los diodos de paso en paralelo con cada módulo se añaden para evitar la pérdida de potencia del generador.

### 2.2.1 Características Corriente-Tensión de un Panel Fotovoltaico

Las características del mismo vienen dadas por el comportamiento corriente – tensión

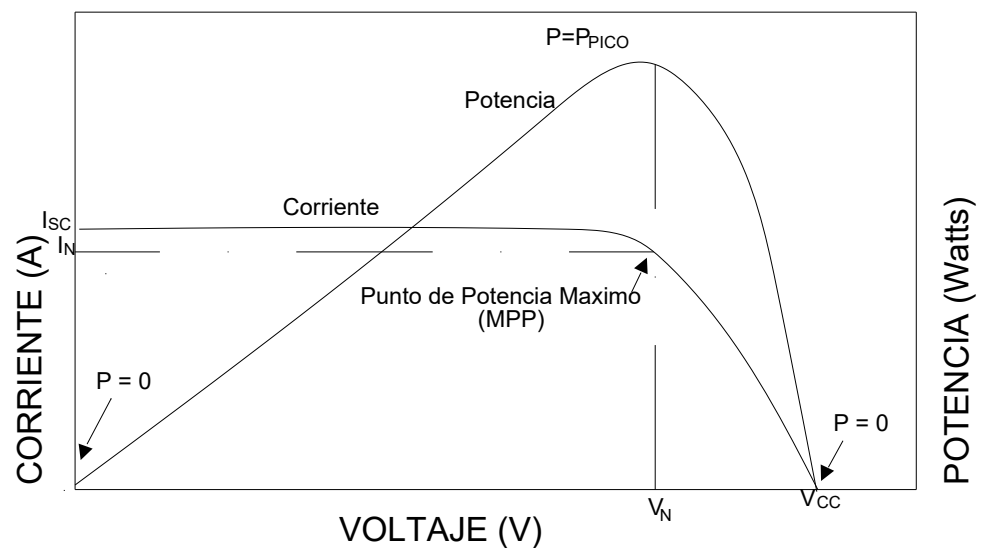


Figura 2.6 Curva de máxima potencia. Fuente: [11].

Los puntos más importantes de la curva son la corriente de cortocircuito ( $I_{sc}$ ), a tensión en circuito abierto ( $V_{oc}$ ), los valores de corriente y tensión en el punto de máxima potencia ( $I_N, V_N$ ) y la potencia máxima  $P_{PICO}$ .

### 2.2.2 Precisión (estática y dinámica) al Punto de Máxima Potencia

Indica que tan cerca el panel fotovoltaico está cerca del punto máximo de potencia (MPP), el cual puede ser definido como un porcentaje de  $I_N$ ,  $V_N$  o  $P_{PV\_PICO}$ , de la siguiente forma:

$$a_{PV,N} = \frac{X}{X_N} \quad (2.4)$$

Con  $X= I, V$  o  $P$

La eficiencia del panel fotovoltaico (PV) indica la relación entre la potencia o energía actual y la disponible en el generador. Y se expresa como:

$$\eta_{PV,R} = \frac{P}{P_R} \quad (2.5)$$

$$\eta_{PV,R} = \frac{E}{E_m} = \frac{\int_0^{T_m} P(t)dt}{\int_0^{T_m} P_m(t)dt} (\leq 1) \quad (2.6)$$

A parte de la relación corriente-tensión, es importante tener en cuenta la eficiencia energética del panel fotovoltaico, es decir, el cociente entre la energía producida por el dispositivo y la energía incidente que se puede obtener. Este parámetro viene determinado por el material utilizado a la hora de fabricar las

células solares y puede variar entre el 4% y el 40%. Fuente: [8], pág. 1-8.

El error (estático o dinámico) indica la diferencia absoluta o relativa entre el valor actual de voltaje, corriente o potencia y el del punto máximo del generador

$$\varepsilon_{sist_{conv},X} = X - X_m(\text{absoluto}) \quad (2.7)$$

$$\varepsilon_{sist_{conv},X} = \frac{X}{X_m} - 1(\text{relativo}) \quad (2.8)$$

Con  $X = I, V$  o  $P$ .

## 2.3 ACUMULADORES

Es el elemento almacenador de energía; de su uso correcto y buen mantenimiento dependerá en gran medida su duración.

Características que definen el comportamiento de una batería [10]:

- Capacidad en Amperios hora:

Los Amperios hora de una batería son simplemente el número de Amperios que proporciona multiplicado por el número de horas durante las que circula esa corriente. Teóricamente, por ejemplo, una batería de 200 Ah puede suministrar 200 A durante una hora, ó 50 A durante 4

horas, ó 4 A durante 50 horas, o 1 A durante 200 horas. No obstante esto no es exactamente así, puesto que algunas baterías, como las de automoción, están diseñadas para producir descargas rápidas en cortos períodos de tiempo sin dañarse. Sin embargo, no están diseñadas para largos períodos de tiempo de baja descarga. Es por ello que las baterías de automoción no son las más adecuadas para los sistemas fotovoltaicos.

- Carga y descarga en una batería:

Si la batería es cargada o descargada a un ritmo diferente al especificado, la capacidad disponible puede aumentar o disminuir. Generalmente, si la batería se descarga a un ritmo más lento, su capacidad aumentará ligeramente. Si el ritmo es más rápido, la capacidad se reducirá.

- Temperatura.

Otro factor que influye en la capacidad es la temperatura de la batería y la de su ambiente. El comportamiento de una batería se cataloga a una temperatura de 27 grados. Temperaturas más bajas reducen su capacidad significativamente. Temperaturas más altas producen un ligero aumento de su capacidad, pero esto puede incrementar la pérdida de agua y disminuir el número de ciclos de vida de la batería.

Profundidad de descarga:

La profundidad de descarga es el porcentaje de la capacidad total de la batería que es utilizada durante un ciclo de carga/descarga. Las baterías de "ciclo poco profundo" se diseñan para descargas del 10 al 25% de su capacidad total en cada ciclo. La mayoría de las baterías de "ciclo profundo" fabricadas para aplicaciones fotovoltaicas se diseñan para descargas de hasta un 80% de su capacidad, sin dañarse. Los fabricantes de baterías de níquel-cadmio aseguran que pueden ser totalmente descargadas sin daño alguno. Cuanto mayor es la descarga, menor es el número de ciclos de carga que la batería puede tener.

### 2.3.1 Batería solar de Plomo Acido



Figura 2.7 Conexión de baterías. Fuente: [12].

Estas baterías se componen de varias placas de plomo en una solución de ácido sulfúrico. La placa consiste en una rejilla de aleación de plomo con una pasta de óxido de plomo incrustada sobre la rejilla. La solución de ácido sulfúrico y agua se denomina electrolito. El material de la rejilla es una aleación de plomo porque el plomo puro es un material físicamente débil, y podría quebrarse durante el transporte y servicio de la batería. Normalmente la aleación es de plomo con un 2-6% de antimonio. Cuanto menor es el contenido en antimonio, menos resistente será la batería durante el proceso de carga. La menor cantidad de antimonio reduce la producción de hidrógeno y oxígeno durante la carga, y por tanto el consumo de agua. Por otra parte, una mayor proporción de antimonio permite descargas más profundas sin dañarse las placas, lo que implica una mayor duración de vida de las baterías. Estas baterías de plomo-antimonio son del tipo de "ciclo profundo".

El cadmio y el estroncio se utilizan en lugar del antimonio para fortalecer la rejilla: ofrecen las mismas ventajas e inconvenientes que el antimonio, pero además reducen el porcentaje de auto descarga que sufre la batería cuando no está en uso.

El calcio fortalece también la rejilla y reduce el auto descarga. Sin embargo, el calcio reduce la profundidad de descarga recomendada a no más del 25%, por lo que las baterías de plomo-calcio son del tipo de "ciclo poco profundo".

Las placas positiva y negativa están inmersas en una solución de ácido sulfúrico y son sometidas a una carga de "formación" por parte del fabricante. La dirección de esta carga da lugar a que la pasta sobre la rejilla de las placas positivas se transforme en dióxido de plomo. La pasta de las placas negativas se transforma en plomo esponjoso. Ambos materiales son altamente porosos, permitiendo que la solución de ácido sulfúrico penetre libremente en las placas.

Las placas se alternan en la batería, con separadores entre ellas, que están fabricados de un material poroso que permite el flujo del electrolito. Son eléctricamente no conductores. Pueden ser mezclas de silicona y plásticos o gomas.

Los separadores pueden ser hojas individuales o "sobres". Los sobres son manguitos, abiertos por arriba, que se colocan únicamente sobre las placas positivas. Un grupo de placas positivas y negativas, con separadores, constituyen un "elemento".

Un elemento en un contenedor inmerso en un electrolito constituye una "celda" de batería.

Una descripción gráfica del proceso de carga de la batería a continuación:

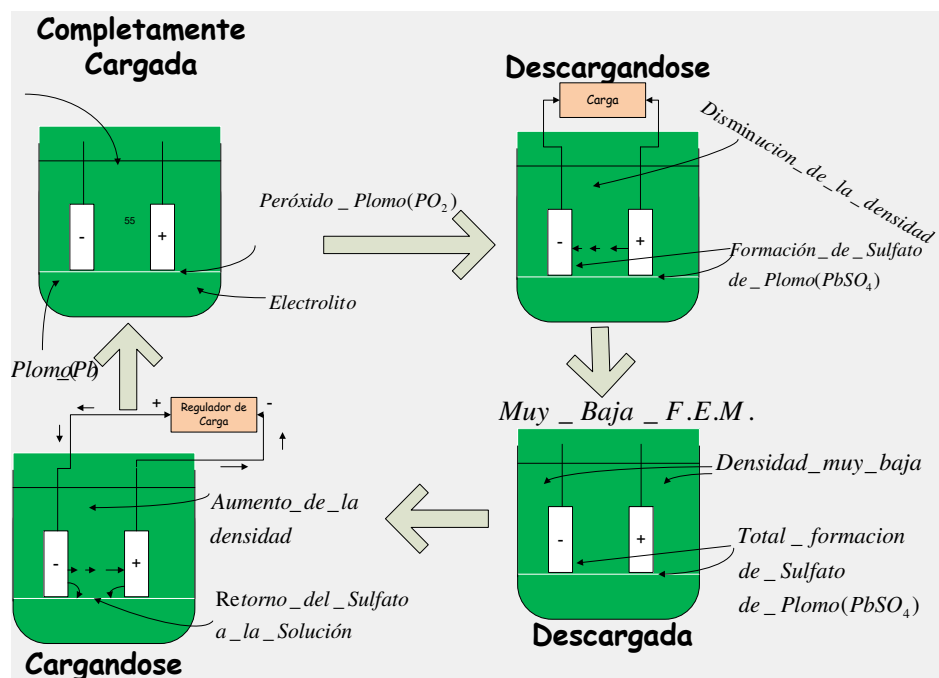


Figura 2.8 proceso de carga y descarga de una batería. Fuente: [13].

Independientemente del tamaño de las placas, una celda suministrará sólo una tensión nominal de 2 voltios (para plomo-ácido). Una batería está constituida por varias celdas o elementos conectados en serie, interna o externamente, para incrementar el voltaje a unos valores normales a las aplicaciones eléctricas. Por



ello, una batería de 6 V se compone de tres celdas, y una de 12 V de 6.

Las placas positivas por un lado, y las negativas por otro, se interconectan mediante terminales externos en la parte superior de la batería.

## 2.4 CONVERTIDORES DC-DC

Un convertidor DC-DC suele utilizarse como regulador de conmutación, para convertir una tensión de entrada no regulada, a una tensión reducida o elevada por medio de una conmutación, teniendo en su salida una tensión regulada

Sin embargo, cuando el convertidor DC/DC es aplicado a generadores fotovoltaicos, cumple la función inversa, es decir, lo que se quiere controlar es el voltaje de entrada del convertidor: Para esto se fija en el voltaje de salida para que la impedancia variable del convertidor pase a gobernar su entrada y pueda ser enfrentada al generador fotovoltaico, de esta forma puede entonces ajustar el voltaje de operación al punto de máxima potencia  $P_R$  finalmente el convertidor DC/DC se convierte en un seguidor del punto de máxima potencia del módulo o generador fotovoltaico. Fuente [14].

### 2.4.1 Ciclo de Trabajo

El ciclo de trabajo, es una medida de la relación que existe entre el tiempo, de encendido de un dispositivo de conmutación el periodo de tiempo total de funcionamiento de este ósea, el tiempo de encendido y apagado, expresada como un porcentaje del ciclo completo de encendido/apagado del mismo.

La señal  $q_A(t)$  es enviada a los tiristores y es la que indica el estado de cada uno. El tiristor 1 se enciende cuando  $q_A(t) = 1$  y el tiristor 2 se enciende cuando  $q_A(t) = 0$ , caso contrario, se apagan. La señal  $V_A(t)$  indica la salida del inversor que es la misma, en periodo y tiempo de encendido, que  $q_A(t)$ , pero varía en amplitud. La amplitud de  $q_A(t)$  varía entre 0 y 1 y la amplitud de la señal  $V_A(t)$  varía entre 0 y el voltaje de entrada al convertidor.

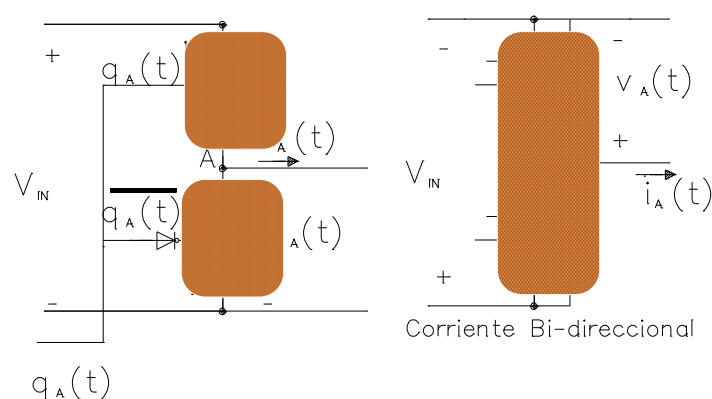


Figura 2.9 Funcionamiento básico de un convertidor. Fuente: [14].

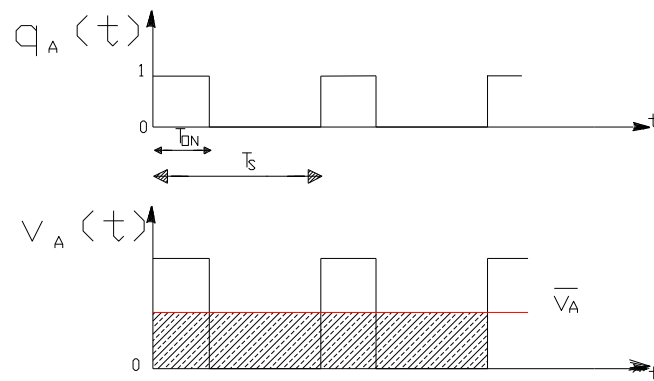


Figura 2.10 Voltaje promedio de salida en el convertidor. Fuente: [14].

$$T_S = \frac{1}{f_S} \quad (2.9)$$

$$\overline{v}_A = dV_{IN} \quad (2.10)$$

Donde ;

$f_S$  : frecuencia de Conmutación

$d$ : ciclo de trabajo de conmutacion transistor

$\overline{v}_A$ : Voltaje del Convertidor Promedio

$T_S$ : Periodo de Conmutación

### 2.4.2 Buck

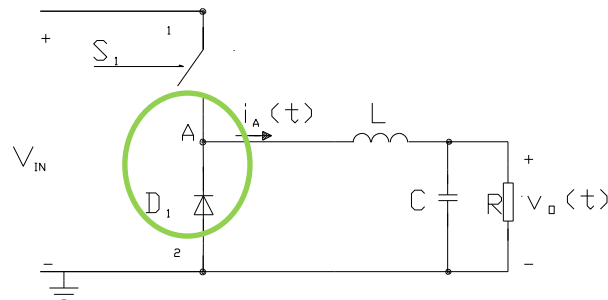


Figura 2.11 Esquema del convertidor buck. Fuente: [15].

El convertidor buck o reductor, es un conmutador no aislado, que regula el voltaje a su salida a una tensión continua menor que en su entrada. La forma más simple de reducir una tensión continua (DC) es utilizando un regulador lineal de tensión, pero estos tienen muchas pérdidas en forma de calor. Por otra parte, un regulador de tensión basado en un convertidor buck tiene mayor eficiencia que un regulador lineal. El convertidor buck, consta de un transistor  $S$ , un diodo  $D$  y un filtro pasa-bajos constituido por un inductor  $L$  y un capacitor  $C$  como se muestra en la reducción de tensión se obtiene reduciendo el ciclo de trabajo  $d$  de la frecuencia de conmutación del transistor, tal como se detalla en la ecuación:

$$V_{out} = d \times V_{in} \quad (2.11)$$

El voltaje de salida filtrado es una relación de ciclo de trabajo por el voltaje de entrada, siempre que la corriente este por encima del cero (condición continua)

El inductor y el capacitor juntos determinan el rizo del voltaje de salida. Para seleccionar el inductor se utiliza la ecuación (2.12). El inductor se diseña según los requerimientos, para reducir el rizo de la corriente según lo necesario.

$$L = \frac{V_o(1-d) T_s}{\Delta I_L} \quad (2.12)$$

$\Delta I_L$ : Rizado pico a pico de la corriente

$d$  : Ciclo de Trabajo

$V_o$ : Voltaje salida

El capacitor se dimensiona de acuerdo al rizado de voltaje que se desea obtener a la salida con la ecuación

$$C = \frac{\Delta I_L \cdot T_s}{8\Delta V_o} \quad (2.13)$$

$\Delta V_o$  : Rizado pico-pico permitido de voltaje

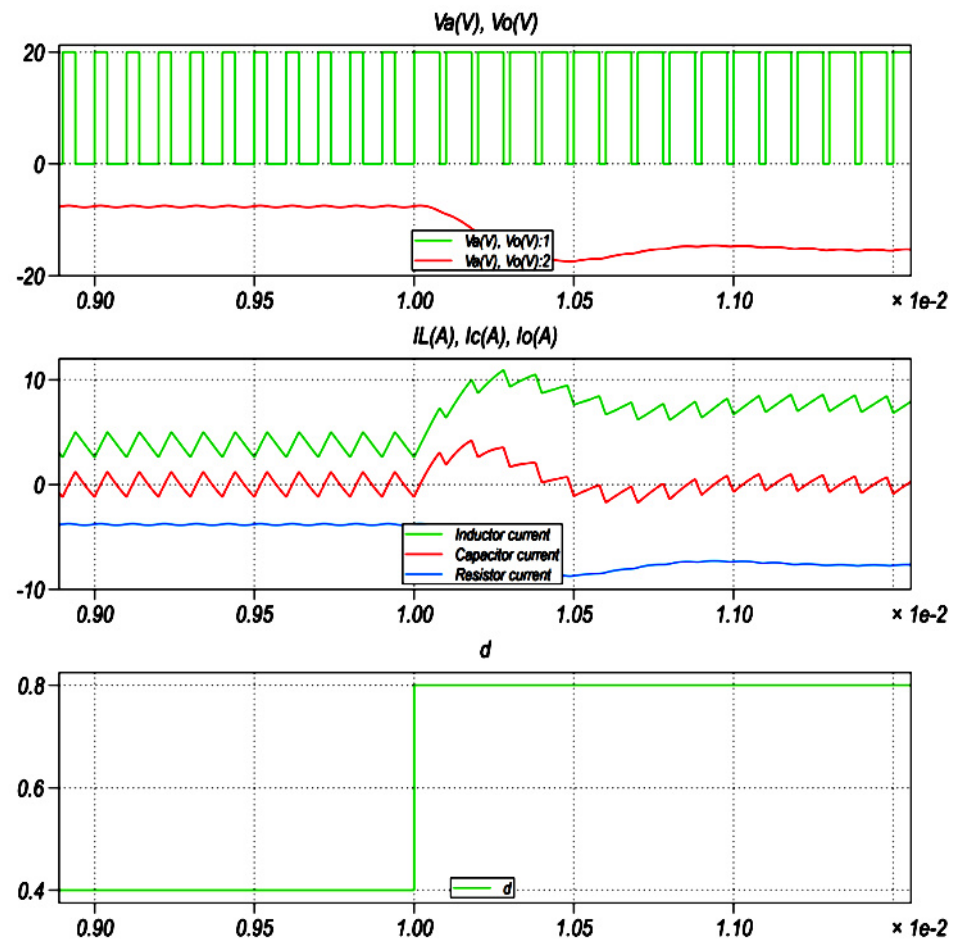


Figura 2.12 Simulación del convertidor buck para dos ciclos de trabajo

### 2.4.3 Convertidor elevador Boost

El convertidor Boost o elevador es un convertidor de tensión que a su salida obtiene una tensión continua mayor que en su entrada. Es un tipo de fuente de alimentación conmutada que tiene un diodo  $D$ , un transistor  $S$ , un inductor  $L$  y un filtro capacitivo  $C$  como se muestra en la figura 2.12

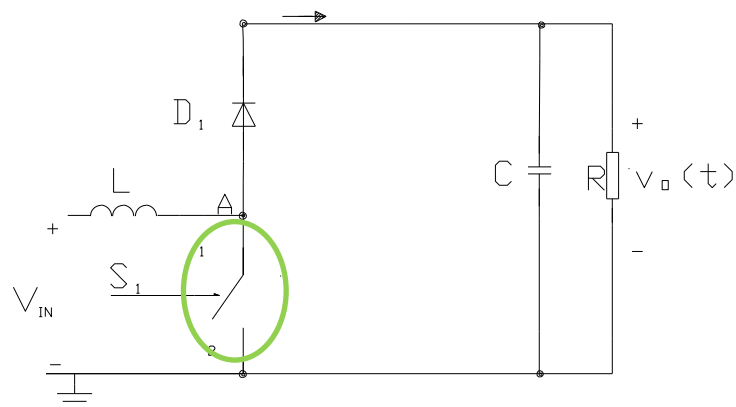


Figura 2.13 Esquema del convertidor Boost. Fuente: [16].

El aumento de tensión se obtiene variando el ciclo de trabajo de la frecuencia de conmutación del transistor, de acuerdo a la relación expresada en la ecuación (2.14)

$$V_{out} = \frac{1}{(1-d)} \times V_s \quad (2.14)$$

Para seleccionar el inductor se utiliza la ecuación (2.15). De la misma forma que en el convertidor reductor, el inductor se diseña según las especificaciones de rizo de la corriente. El inductor se diseña para la peor condición

$$L = \frac{V_s d(1-d) T_s}{\Delta I_L} \quad (2.15)$$

Dónde:

$T_S$ : "Periodo de Conmutación

$f_S$ : Frecuencia de Conmutación

$\Delta I_L$ : Rizado pico a pico de la corriente

$d$ : Ciclo de Trabajo

$V_S$ : Voltaje en entrada

$$C = \frac{I_O d T_S}{\Delta V_{out}} \quad (2.15)$$

$\Delta V_{out}$  : Rizado de voltaje pico-pico en la salida

$I_O$  : Corriente DC a la salida del convertidor

#### 2.4.4 Boost aislado

Este convertidor elevador de tensión, esta adicionado con un transformador de aislamiento, Los tiristores que posee le permite modular un voltaje promedio en su salida, gracias a la carga y descarga del inductor que posee. La señal proveniente de la fuente de voltaje, que es una señal DC, es convertida en AC gracias al puente de cuatro tiristores (Q1, Q2, Q3 y Q4). La señal  $q_A(t)$  es aplicada a todos los tiristores durante la primera parte del



ciclo, mientras que la señal  $q_A(t)$  negada es aplicada a los tiristores Q1 y Q4 en el resto del ciclo.

El segundo puente, está conformado por cuatro diodos, convierte la señal AC que proviene del lado del secundario del transformador para conseguir una señal DC. El objetivo de colocar un transformador es para que sirva de aislamiento. La relación de vueltas es de 1:1. El flujo de potencia se realiza en un solo sentido. Para este convertidor la potencia va desde la fuente DC hacia la salida del convertidor, esto se debe a que existe un puente rectificador de diodos en el lado del secundario del transformador.

#### **2.4.5 Convertidor de Doble Puente Activo**

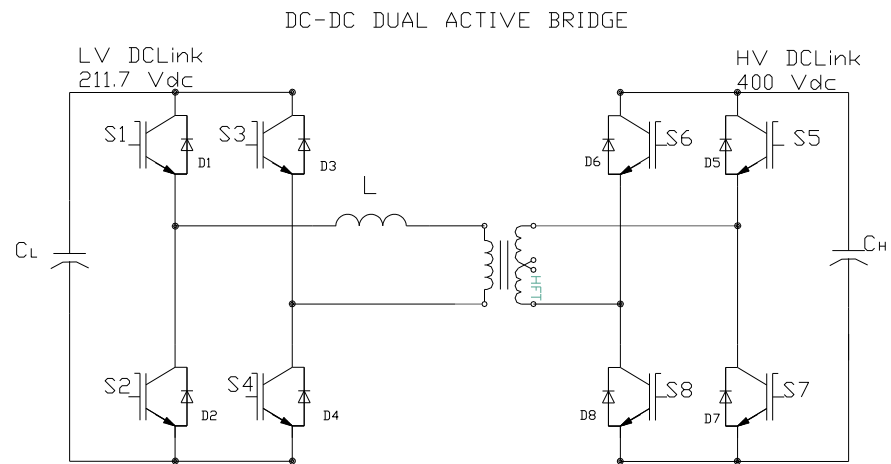


Figura 2.14 Esquema de la topología del DAB. Fuente: [18].

Estos convertidores se basan generalmente en una topología de simple fase y puente completo con un transformador de aislamiento. La figura 2.12 muestra el esquema típico de un convertidor DC-DC bidireccional aislado, que consiste en el transformador de alta frecuencia, y dos puentes H situados uno en el primario y otro en el secundario del transformador, los mismos que ejecutan la acción de convertir la señal DC, en una onda cuadrada variable en el tiempo a la frecuencia de conmutación, la inductancia sirve como dispositivo de almacenamiento de energía instantánea.

El puente H genera una señal cuadrada a la frecuencia de conmutación de los IGBT's, utilizando la topología descrita en la figura 2.12, considerando el sistema ideal, de la siguiente manera:

$$V_1 \left\{ \begin{array}{ll} +V(DC)_{entrada\ DA.} & ;Estado\ I \quad S_1, S_4\ on, S_2, S_3\ of, \\ 0 & ;Estado\ II \quad S_1, S_4\ on, S_2, S_3\ of, \\ -V(DC)_{entrada\ DA.} & ;Estado\ III \quad S_1, S_4\ on, S_2, S_3\ of, \\ & ;Estado\ IV \quad S_1, S_4\ on, S_2, S_3\ of, \end{array} \right.$$

$$V_2 \left\{ \begin{array}{ll} +V(DC)_{salida\ DAB} & ;Estado\ I \quad S_6, S_7\ on, S_8, S_5\ of, \\ 0 & ;Estado\ II \quad S_6, S_7\ on, S_8, S_5\ of, \\ -V(DC)_{salida\ DAB} & ;Estado\ III \quad S_6, S_7\ on, S_8, S_5\ of, \\ & ;Estado\ IV \quad S_6, S_7\ on, S_8, S_5\ of, \end{array} \right.$$

Además teniendo en cuenta, que por ser un transformador se cumplen las siguientes ecuaciones:

$$\frac{N_1}{N_2} = \frac{V_1}{V_2} \quad (2.16)$$

$$\frac{N_2}{N_1} = \frac{I_1}{I_2} \quad (2.17)$$

Siendo:

$N_1 =$  relacion de vueltas primario

$N_2 =$  relacion de vueltas secundario

$V_1 =$  voltaje del primario DAB

$V_2 =$  voltaje del secundario DAB

$I_1 =$  corriente en el primario DAB

$I_2 =$  corriente en el secundario DAB

$V'_1 =$  voltaje del primario referido al secundario del DAB

$V'_2 =$  voltaje del secundario referido al primario del DAB

El DAB para conducción de voltaje DC puede ser representado como una inductancia de desfase controlada por dos fuentes de voltaje formadas por ondas cuadradas, el DAB se comportan como

la unión de dos convertidores DC/AC unidireccionales como se muestra en las figs. 2.13 y 2.14:

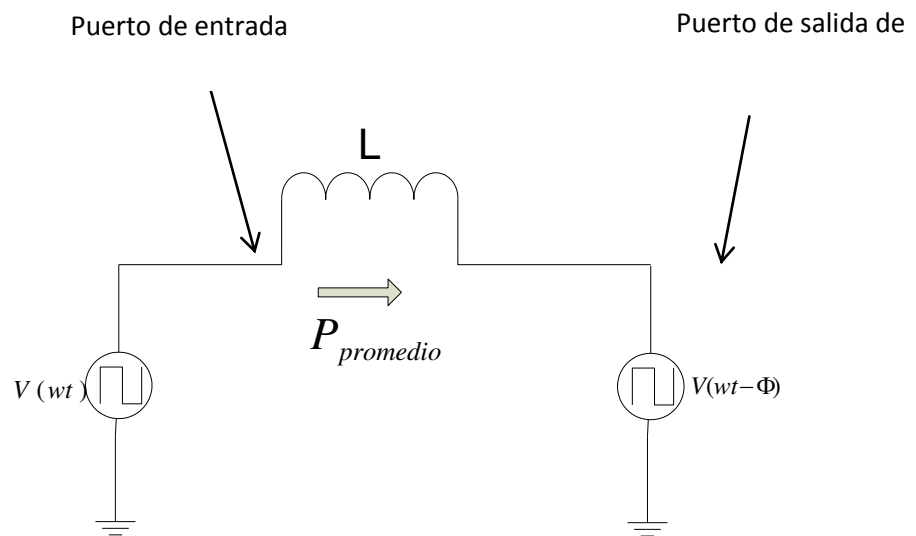


Figura 2.15 Potencia en dirección primario a secundario. Fuente: [18].

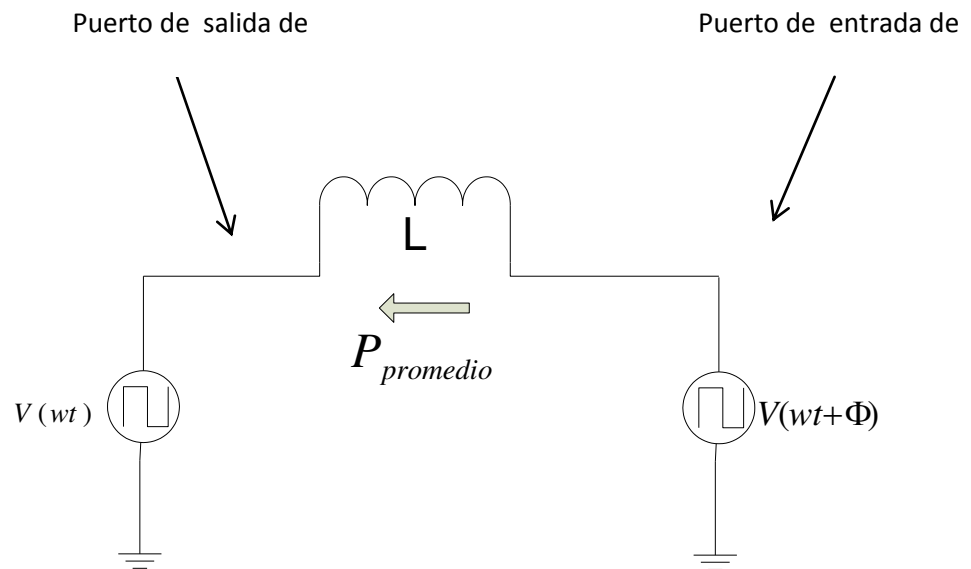


Figura 2.16 Potencia en dirección secundario a primario. Fuente: [18].

Para cada una de las disposiciones de los convertidores (Puente H) en cada lado del transformador de aislamiento encontrándose acoplados a través de un inductor en serie intermedio (que puede ser una parte integral del transformador), estos son controlados para regular el flujo de potencia activa y reactiva entre los dos puentes variando en el voltaje de salida la relación de magnitud y de fase. La estructura es similar a la de una máquina síncrona conectada a la red eléctrica a través de una inductancia en serie, por consiguiente se puede establecer principios de control de flujo de potencia real y reactiva para dos fuentes conectadas en este camino aplicándose una topología de inversor dual y se puede establecer a la potencia como:

$$P_{md} = \frac{V_1 * V_2'}{2\pi f_s L} \Phi \left(1 - \frac{|\Phi|}{\pi}\right) \quad (2.18)$$

Dónde:

$f_s$ : frecuencia de conmutacion

$L$ : Inductancia de desfase del DAB

$\Phi$ : angulo de desfase del DAB

$V_1$ : voltaje en primario del transformador DAB

$V_2'$ : voltaje en el secundario del transformador referido al primario

$$V_2' = \frac{N_1}{N_2} V_2$$

El funcionamiento del DAB se lo puede representar a través de las curvas del inductor y del secundario del transformador, que las apreciamos en la siguiente figura:

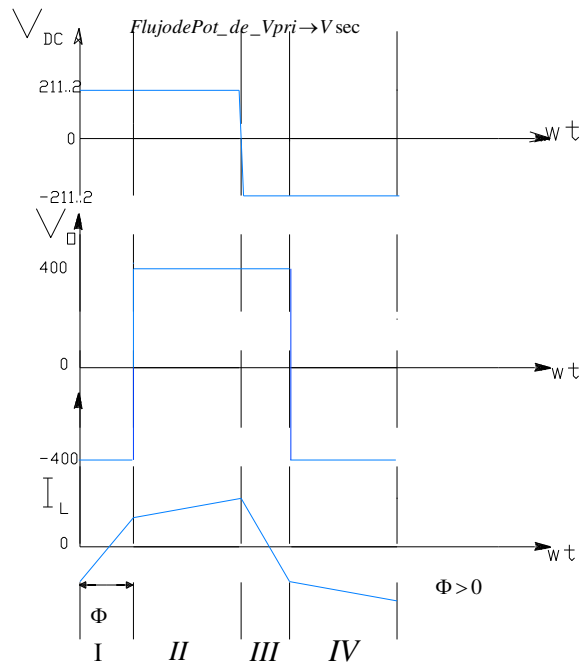


Figura 2.17 DAB, entregando potencia al secundario. Fuente: [20].

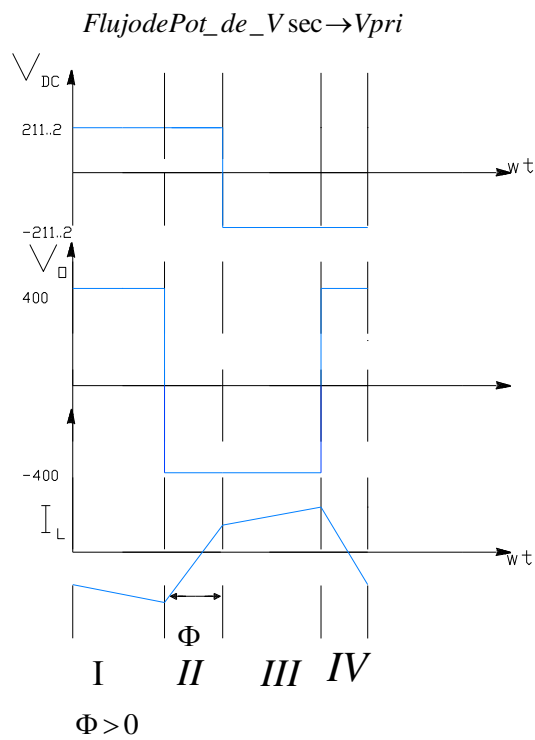


Figura 2.18 DAB, recibiendo potencia del secundario. Fuente: [20].



Siendo:

$V_{DC}$  = voltaje primario del DAB

$V_o$  = voltaje secundario del DAB

$I_L$  = corriente a traves de la inductancia de desfase del DAB

Recordando la potencia, tenemos la máxima cuando el ángulo  $\Phi$  es igual a  $\frac{\pi}{2}$ .

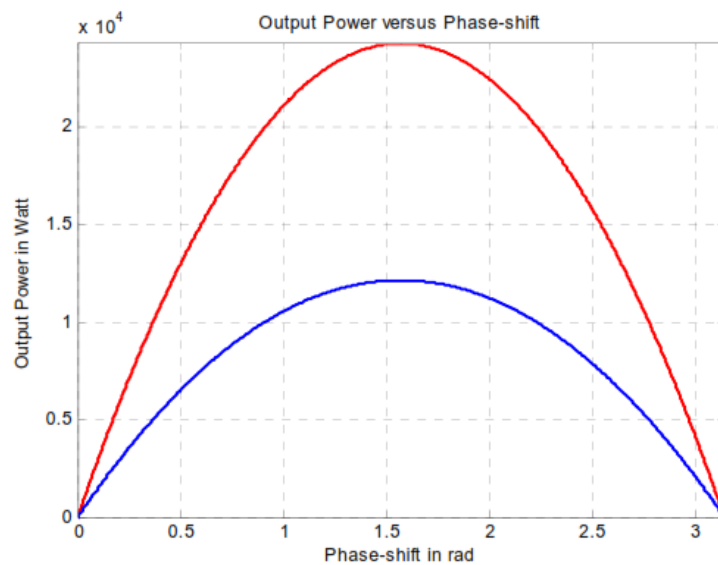


Figura 2.19 Potencia de Salida vs Angulo  $\Phi$ . Fuente: [22].

Muchos de los sistemas modernos de conversión de energía requieren una capacidad de transferencia de energía bidireccional como una parte central de su operación, que brinde una

conversión de energía de alta eficiencia electrónica para reducir el tamaño, peso y costo.

En funcionamiento normal, cada fuente de tensión puede suministrar parte o toda la potencia reactiva necesaria a la inductancia en función de sus magnitudes de voltaje relativos. Sin embargo, si cualquiera de los voltajes excede su magnitud la potencia reactiva adicional circulará entre las dos fuentes, y esto requerirá un aumento de corriente por encima de lo necesario para transferir la potencia real requerida, con un consiguiente aumento en las pérdidas, este problema se debe mantener en cuenta al especificar el transformador de aislamiento requiriendo la relación de vueltas para el sistema convertidor bidireccional.

Por último podemos establecer al DAB como un modelo de fuentes de corrientes para un análisis de señal promedio visto desde la barra del DC.

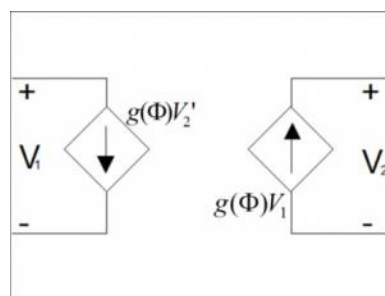


Figura 2.20 Circuito equivalente visto desde la barra DC. Fuente: [18].

$$g(\Phi) = \frac{1}{2\pi f_s L} \Phi \left( 1 - \frac{|\Phi|}{\pi} \right) \quad (2.19)$$

Entre las aplicaciones típicas del DAB están UPS y sistemas de generación renovables que incluyen la energía intermedia de almacenamiento en las baterías donde la energía debe ser transferida desde y hacia la batería como parte de las funciones del sistema [17]., también los sistemas con capacidad de regeneración, tales como unidades de tracción y los sistemas de conversión de varios niveles , donde la energía debe ser transferida dentro y fuera de los enlaces de tensión de corriente continua intermedios para mantener tensiones en bus de DC en las magnitudes constantes.

## 2.5 CONVERTIDORES ESTÁTICOS DC- AC Y SU MODULACION

Los convertidores se utilizan para convertir la corriente continua generada por los paneles solares fotovoltaicos, generadores, baterías, etc., en corriente alterna y de esta manera poder ser inyectados en la red eléctrica o usados en instalaciones eléctricas aisladas. La función de un inversor es cambiar un voltaje de entrada de corriente continua a un voltaje simétrico de salida de corriente alterna, con la magnitud y frecuencia deseada por el usuario o el diseñador.

Se denomina modulación al proceso de colocar la información contenida en una señal, generalmente de baja frecuencia, sobre una señal de alta frecuencia. En electrónica de circuitos interruptores, se puede decir que la acción de modular es realizar el cierre de estos interruptores electrónicos de manera programada o secuencial para generar, los correspondientes circuitos característicos de funcionamiento del sistema en particular que se esté observando, esto quiere decir, circuitos RLC,

RC, LC, RL entre otros. Esta modulación se la realiza a través de la comparación de una señal moduladora y la señal portadora, dándonos los tiempos adecuados para la conmutación de los interruptores.

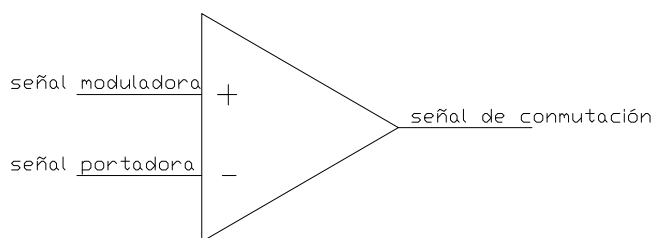


Figura 2.21 Proceso de modulación.

La modulación en convertidores de DC a AC o también llamados inversores, permite el control de la magnitud y la frecuencia de la señal de salida. Si, la entrada al inversor se considera una batería, una celda de combustible, una celda solar u otra fuente de DC, y el inversor un sistema formado por un conjunto con dispositivos de activación y

desactivación controlada (semiconductores) como los BJT, MOSFET, IGBT, MCT, SIT, GTO, entre otros, este sistema hace posible obtener a la salida del mismo un voltaje simétrico de salida AC con la magnitud y frecuencia deseadas.

Existen diferentes tipos de modulación, Modulación por Ancho de Pulsos (PWM), Modulación Sinusoidal por Ancho de Pulso (Sinusoidal Pulse Width Modulation SPWM), Modulación vectorial, entre otras.

La acción de modulación PWM sobre un inversor, permite obtener a la salida del inversor un voltaje troceado, el PWM se genera por medio de la comparación entre una señal sinusoidal (moduladora) y una triangular (portadora), en donde la frecuencia de la señal portadora, establece la frecuencia de conmutación de los interruptores y la frecuencia de la señal de control es reflejada a la salida del convertidor en la señal promedio ciclo por ciclo (Cycle-by-Cycle Average) obtenida a partir del voltaje troceado, esto es en  $V_{OUT\ CCA}$  [23].

No es posible conseguir una onda de voltaje de salida troceado que en promedio esté libre de armónicos, estas son señales inherentes producidas por la conmutación de los interruptores que componen el inversor, para esto las diferentes técnicas de modulación han evolucionado para poder eliminar la manifestación de armónicos causados naturalmente por el uso de dispositivos electrónicos de

potencia y se ha llevado a la creación de técnicas modernas capaces de mitigarlos, por ejemplo la modulación multinivel , entre otras. [23] y [24].

Viéndolo desde la perspectiva de una razón el índice de modulación es una cantidad que indica la relación existente entre las magnitudes de la señal sinusoidal de referencia o moduladora y la señal portadora de forma triangular. La relación se denota como sigue:

$$m_a = \frac{A_{mod}}{A_{port}} = \frac{A_{señal\ sinusoidal}}{A_{señal\ triangular}} \quad (2.15)$$

Dónde:

$m_a$ : Índice de modulación.

$A_{mod}$ : Magnitud de la señal sinusoidal.

$A_{port}$ : Magnitud de la señal triangular.

Para  $m_a \leq 1$ , la magnitud del voltaje a la salida del inversor  $V_{OUT}$ , varía en forma proporcional, caso contrario, cuando  $m_a > 1$  existirá sobre modulación, es decir el incremento no será lineal.

En la modulación SPWM se puede visualizar la combinación de la modulación PWM en las tres fases, al comparar la moduladora o señal de control con la señal triangular simétrica:

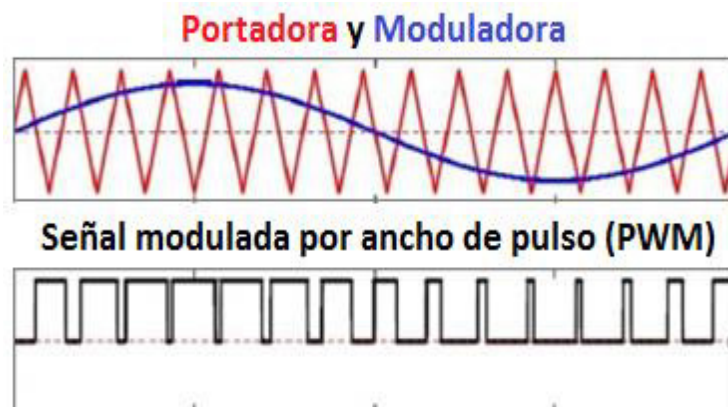


Figura 2.22 Modulación SPWM para un inversor monofásico. Fuente [23]

Para realizar una modulación trifásica (SPWM), simplemente se necesita de tres referencias sinusoidales desfasadas  $120^\circ$  entre sí. Es interesante conocer dos maneras de disposición del esquema moduladorio, modulación unipolar y bipolar.

### 2.5.1 MODULACION UNIPOLAR.

En la modulación unipolar generalmente se requiere de dos ondas sinusoidales moduladoras, de igual magnitud pero desfasadas  $180^\circ$  tal como se ilustra en la figura 2.20. En este caso, la salida del inversor oscila entre cero y  $+V_{DC}$  en la mitad positiva del ciclo, y entre cero y  $-V_{DC}$  en la mitad negativa del ciclo de la frecuencia fundamental [23].

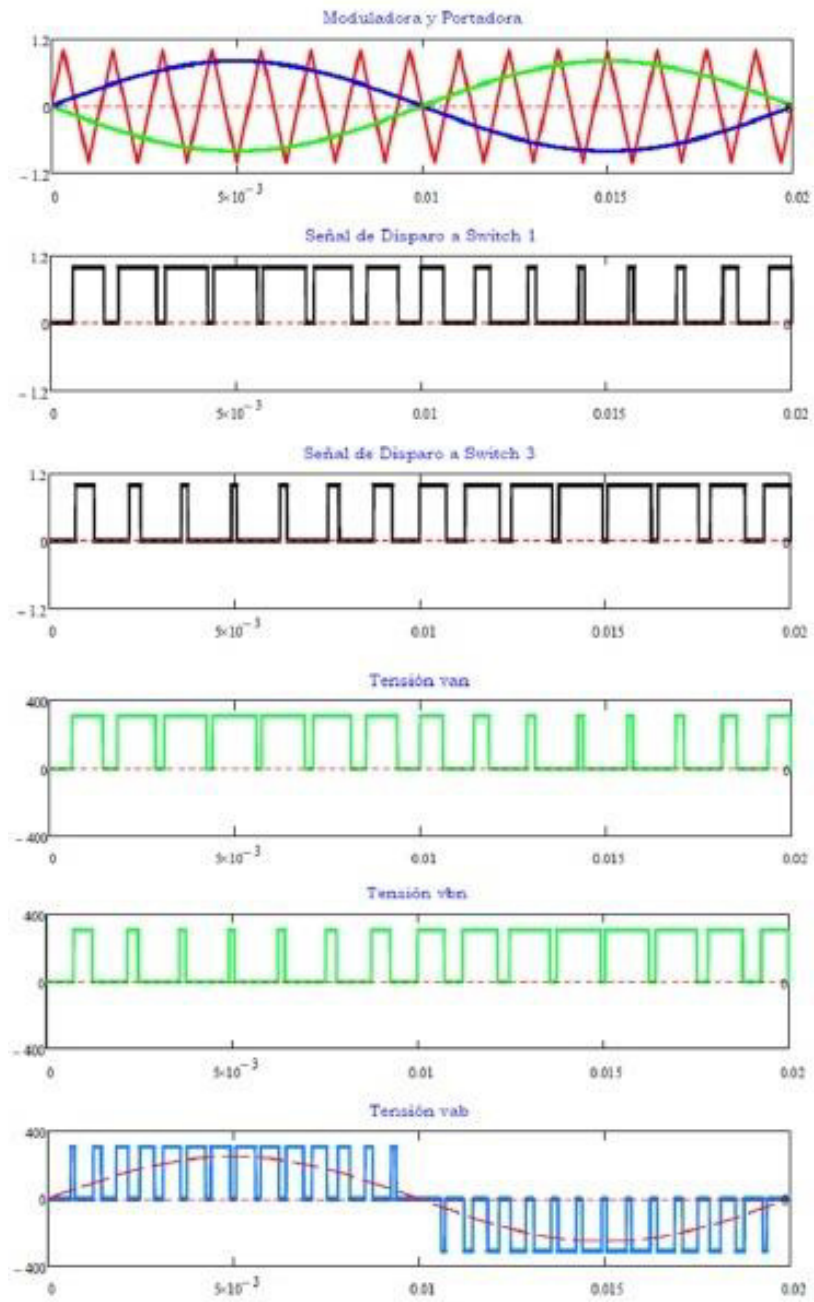


Figura 2.23 Modulación unipolar SPWM. Fuente [23]



En el espectro armónico producido por la técnica unipolar se puede observar la fundamental y sus armónicos, siendo los de bajo orden eliminados por la acción inherente de esta técnica [23].

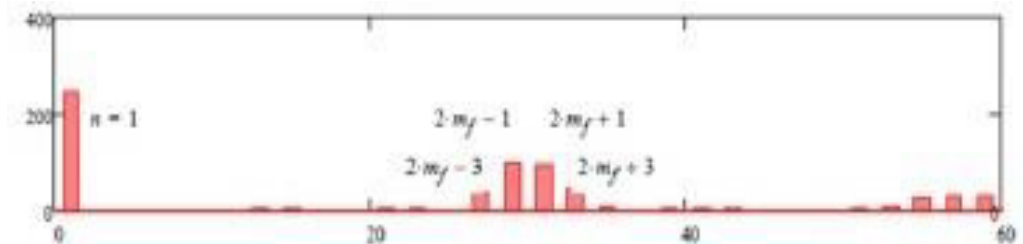
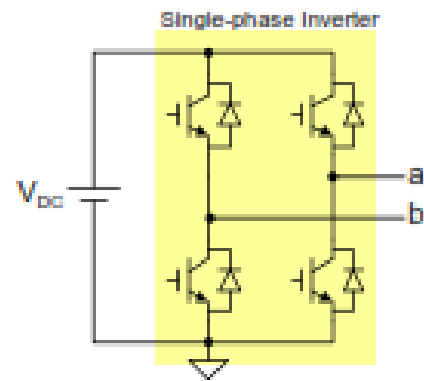


Figura 2.24 Espectro armónico en modulación unipolar. Fuente: [23] y [24].

### 2.5.2 MODULACION BIPOLAR.

La modulación bipolar da como resultado en el voltaje de salida del inversor voltajes alternos  $\pm V_{DC}$ . Para llevar a cabo esta técnica de modulación se utiliza un inversor puente completo, generando condiciones de disparo en las compuertas de los interruptores al comparar la señal moduladora o de control (azul) y portadora (roja) como se observa en la figura 2.22.

Estas son las siguientes:



**Full-bridge Single-phase Inverter**

Figura 2.25 Puente completo. Fuente [23].

$Señal_{control} < Señal_{portadora} (V_a = -V_{DC}) \rightarrow S_3 \text{ y } S_4 \text{ conducen}$

$Señal_{control} > Señal_{portadora} (V_a = +V_{DC}) \rightarrow S_1 \text{ y } S_2 \text{ conducen}$

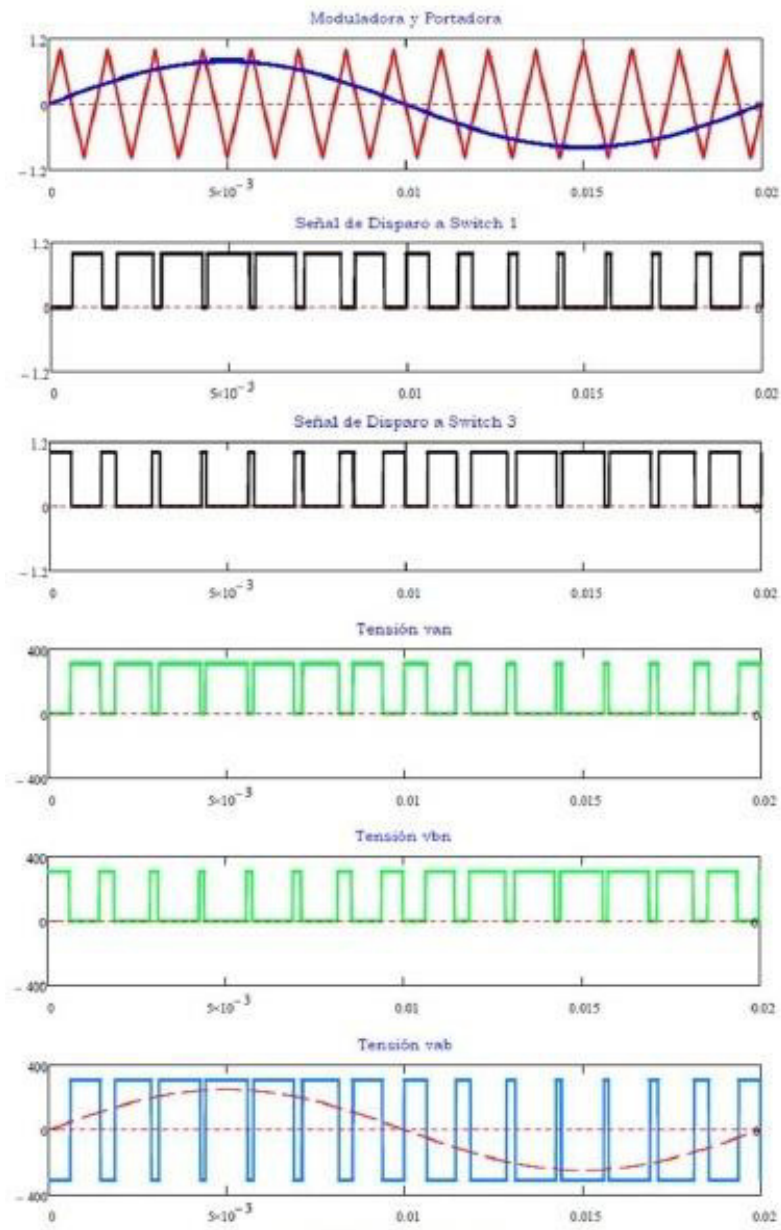


Figura 2.26 Modulación bipolar SPWM. Fuente [23].

A continuación, en la figura 2.9 se muestra el espectro armónico que genera la modulación bipolar, donde se puede manifestar que

los armónicos de bajo orden son más notorios que la unipolar explicada en el siguiente apartado [23].

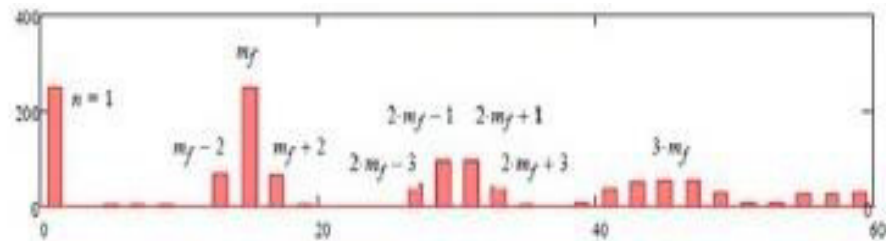


Figura 2.27. Espectro armónico en modulación bipolar. Fuente: [23] y [24].

### 2.5.3 INVERSORES TRIFASICOS DC-AC

Los inversores trifásicos son aquellos que generan una señal de salida trifásica alterna a partir de una señal de entrada continua. Este inversor está constituido por seis conmutadores, los cuales trabajan en pares y se los coordina para que no conmuten al mismo tiempo, las tres ondas sinusoidales de referencia están desplazadas  $120^\circ$  respectivamente, se muestra un circuito del inversor en la Figura 2.18. [19].

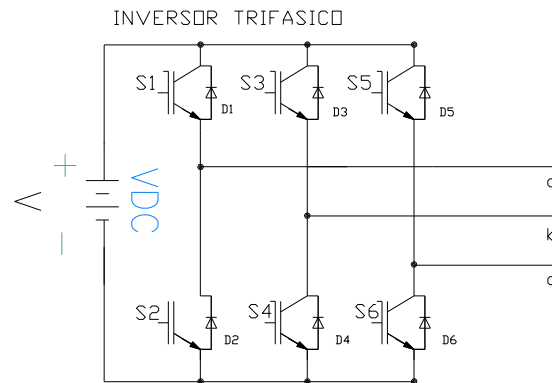


Figura 2.28 Inversor trifásico sin neutro. Fuente: [19].

Las ecuaciones que rigen al convertidor trifásico sin neutro se detallan a continuación.

Se define para los voltajes de fase del inversor los siguientes nombres:

$$\bar{V}_a = \frac{V_{dc}}{2} + m_A \frac{V_{dc}}{2} \sin(\omega t + \theta) \quad (2.20)$$

$$\bar{V}_b = \frac{V_{dc}}{2} + m_A \frac{V_{dc}}{2} \sin\left(\omega t + \theta - \frac{2\pi}{3}\right) \quad (2.21)$$

$$\bar{V}_c = \frac{V_{dc}}{2} + m_A \frac{V_{dc}}{2} \sin\left(\omega t + \theta + \frac{2\pi}{3}\right) \quad (2.22)$$

$$\bar{V}_{ab} = \bar{V}_a - \bar{V}_b = m_A \frac{\sqrt{3}V_{dc}}{2} \sin\left(\omega t + \theta + \frac{\pi}{6}\right) \quad (2.23)$$

El voltaje ac en función del voltaje dc

$$\overline{V_{AC}} = mV_{DC} \quad (2.24)$$

Donde

$$m = m_a \frac{\sqrt{3}}{2} \sin\left(\omega t + \theta + \frac{\pi}{6}\right) \quad (2.25)$$

Asumiendo potencias promedio podemos decir que la potencia entrega en DC es aproximada a la AC

$$\overline{P_{DC}} = \overline{P_{AC}} \quad (2.26)$$

$$V_{DC}\overline{I_{DC}} = \overline{V_{AC}}I_{AC}$$

$$I_{AC} = \frac{V_{DC}\overline{I_{DC}}}{\overline{V_{AC}}} \quad (2.27)$$

Por lo tanto la corriente es:

$$I_{AC} = \frac{\overline{I_{DC}}}{m} \quad (2.28)$$

## 2.5.4 INVERSORES TRIFASICOSW/NEUTRAL

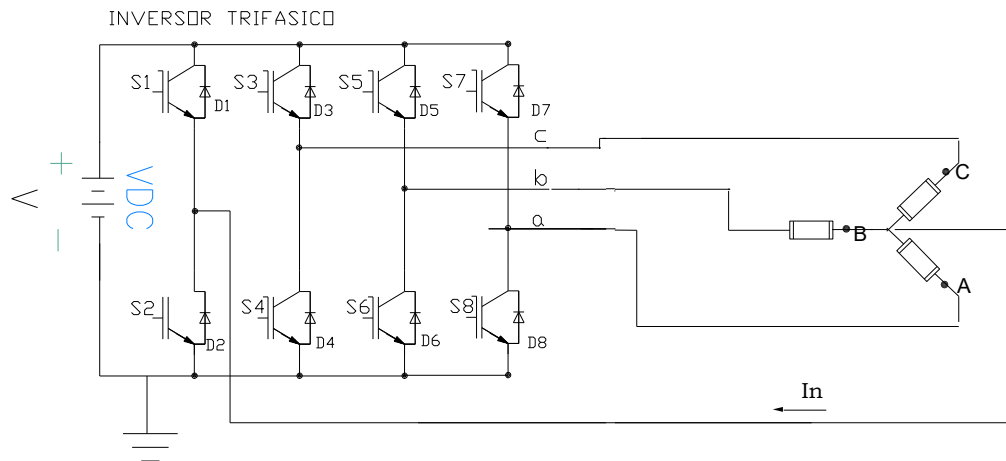


Figura 2.29 Inversor trifásico de 4 piernas. Fuente: [19].

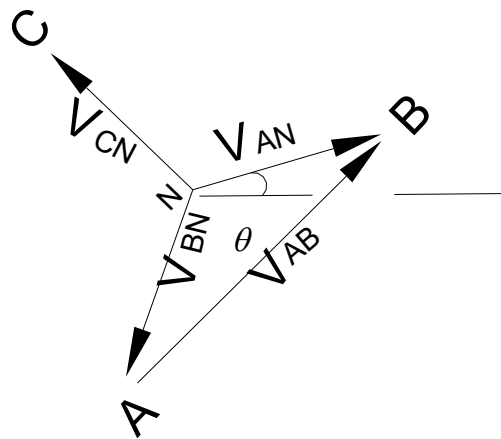


Figura 2.30 Vectores fasores línea-neutro y línea-línea. Fuente: [19]

$$\bar{V}_a = \frac{V_{dc}}{2} + m_A \frac{V_{dc}}{2} \sin(\omega t + \theta) \quad (2.20)$$

$$\bar{V}_b = \frac{V_{dc}}{2} + m_A \frac{V_{dc}}{2} \sin\left(\omega t + \theta - \frac{2\pi}{3}\right) \quad (2.21)$$

$$\bar{V}_c = \frac{V_{dc}}{2} + m_A \frac{V_{dc}}{2} \sin\left(\omega t + \theta + \frac{2\pi}{3}\right) \quad (2.22)$$

$$\bar{V}_{ab} = \bar{V}_a - \bar{V}_b = m_A \frac{\sqrt{3}V_{dc}}{2} \sin\left(\omega t + \theta + \frac{\pi}{6}\right) \quad (2.23)$$

$$\bar{V}_N = \frac{V_{DC}}{2} \quad (2.24)$$

$$\bar{V}_{an} = m_a \frac{V_{DC}}{2} \sin(\omega t + \theta) \quad (2.25)$$

$$\bar{V}_{bn} = m_a \frac{V_{DC}}{2} \sin\left(\omega t + \theta - \frac{2\pi}{3}\right) \quad (2.26)$$

$$\bar{V}_{cn} = m_a \frac{V_{DC}}{2} \sin\left(\omega t + \theta + \frac{2\pi}{3}\right) \quad (2.27)$$

Para determinar la potencia promedio dc primero se debe igualar ambas potencias:

$$\bar{P}_{DC} = \bar{P}_{3\phi}$$

$$\bar{P}_{DC} = \bar{V}_{an} \sin(\omega t) * \bar{I}_a \sin(\omega t - \theta)$$

$$+ \bar{V}_{bn} \sin(\omega t - 120) * \bar{I}_b \sin(\omega t - \theta - 120)$$

$$+ \bar{V}_{cn} \sin(\omega t + 120) * \bar{I}_c \sin(\omega t - \theta + 120)$$

Aplicando identidades:



$$\sin(a) \cdot \sin(b) = \frac{1}{2} \cos(a - b) - \frac{1}{2} \cos(a + b)$$

$$\begin{aligned} \overline{P_{DC}} &= \frac{\overline{V_{an}} \cdot \overline{I_a}}{2} \cos(\theta) - \frac{\overline{V_{an}} \cdot \overline{I_a}}{2} \cos(2\omega t - \theta) \\ &+ \frac{\overline{V_{bn}} \cdot \overline{I_b}}{2} \cos(\theta) - \frac{\overline{V_{bn}} \cdot \overline{I_b}}{2} \cos(2\omega t - \theta - 240) + \\ &\frac{\overline{V_{cn}} \cdot \overline{I_c}}{2} \cos(\theta) - \frac{\overline{V_{cn}} \cdot \overline{I_c}}{2} \cos(2\omega t - \theta + 240) \end{aligned}$$

Al realizar la suma algebraica se tiene que:

$$\overline{P_{DC}} = \frac{3\overline{V_{an}} \cdot \overline{I_a} \cos(\theta)}{2} \quad (2.28)$$

En valores rms de corriente y voltaje se tiene:

$$\overline{P_{DC}} = 3V_{anrms} I_{arms} \cos(\theta) \quad (2.29)$$

## 2.6 TRANSFORMACIÓN ABC-DQ0

La transformada consiste en convertir los valores  $ABC$  pertenecientes a un sistema trifásico estacionario a valores constantes  $dq0$  que se encuentran perpendiculares entre sí en un marco de referencia giratorio. Para esto llevaremos el sistema coordenado estacionario  $ABC$  a un sistema  $\alpha\beta\gamma$ , realizando un cambio de base del mismo, con el fin de describir la trayectoria del sistema coordenado  $ABC$ . Fuente [21]

$$\begin{bmatrix} v_\alpha \\ v_\beta \\ v_\gamma \end{bmatrix} = [T]_{abc/\alpha\beta\gamma} \times \begin{bmatrix} v_a \\ v_b \\ v_c \end{bmatrix}, \quad (2.30)$$

$$\begin{bmatrix} v_a \\ v_b \\ v_c \end{bmatrix} = \begin{bmatrix} v_{max} \cos(\omega t) \\ v_{max} \cos(\omega t - \frac{2\pi}{3}) \\ v_{max} \cos(\omega t + \frac{2\pi}{3}) \end{bmatrix}, \quad (2.31)$$

$$v_a + v_b + v_c = 0; \text{ y} \quad (2.32)$$

$$[T]_{abc/\alpha\beta\gamma} = \sqrt{\frac{2}{3}} \begin{bmatrix} 1 & -\frac{1}{2} & -\frac{1}{2} \\ 0 & \frac{\sqrt{3}}{2} & -\frac{\sqrt{3}}{2} \\ \frac{1}{\sqrt{2}} & \frac{1}{\sqrt{2}} & \frac{1}{\sqrt{2}} \end{bmatrix} \quad (2.33)$$

Esta matriz de transformación  $[T]_{abc/\alpha\beta\gamma}$  tiene las propiedades de que el módulo de la matriz es igual a 1 y la transpuesta de la matriz es igual a su inversa. Al realizar el respectivo cambio de base luego de las operaciones respectivas se obtiene como resultado la siguiente ecuación:

$$\begin{bmatrix} v_\alpha \\ v_\beta \\ v_\gamma \end{bmatrix} = \sqrt{\frac{3}{2}} \cdot v_{max} \begin{bmatrix} \cos(\omega t) \\ \sin(\omega t) \\ 0 \end{bmatrix} \quad (2.34)$$

Que significa, que nuestro vector de tensión trifásica sigue una trayectoria radial igual a  $\rho = \sqrt{\frac{3}{2}} \cdot v_{\max}$  a una velocidad angular constante  $\omega$ , sobre su plano de referencia, el siguiente paso hacer un cambio de base final de  $\alpha\beta\gamma$ -DQ0, utilizando la ecuación (2.30) con el fin de tener vectores fijos en el tiempo en nuestro sistema de referencia para lo cual se utilizara:

$$\begin{bmatrix} v_d \\ v_q \\ v_0 \end{bmatrix} = [T]_{\alpha\beta\gamma/dq0} \times \begin{bmatrix} v_\alpha \\ v_\beta \\ v_\gamma \end{bmatrix} \quad (2.35)$$

El nuevo marco de referencia al cual será llevado el vector  $\alpha\beta\gamma$ , se encuentra a un ángulo de rotación  $\theta$  y a la matriz de transformación se la puede definir como:

$$[T]_{\alpha\beta\gamma/dq0} = \begin{bmatrix} \cos(\theta) & \sin(\theta) & 0 \\ -\sin(\theta) & \cos(\theta) & 0 \\ 0 & 0 & 1 \end{bmatrix}, \quad (2.36)$$

$$\| [T]_{\alpha\beta\gamma/dq0} \| = 1 \quad (2.37)$$

$$\text{y } [T]_{\alpha\beta\gamma/dq0}^{-1} = [T]_{\alpha\beta\gamma/dq0}^T \quad (2.38)$$

Si multiplicamos las matrices de transformación obtenemos la transformación de la Park, que en resumidas cuentas resulto ser un doble cambio de base

$$\begin{aligned}
 T &= [T]_{\alpha\beta\gamma/dq0} \cdot [T]_{abc/\alpha\beta\gamma} \\
 &= \sqrt{\frac{2}{3}} \begin{bmatrix} \cos(\theta) & \cos(\theta - \frac{2\pi}{3}) & \cos(\theta + \frac{2\pi}{3}) \\ -\sin(\theta) & -\sin(\theta - \frac{2\pi}{3}) & \sin(\theta + \frac{2\pi}{3}) \\ \frac{1}{\sqrt{2}} & \frac{1}{\sqrt{2}} & \frac{1}{\sqrt{2}} \end{bmatrix} \quad (2.39)
 \end{aligned}$$

La cual cumple con las propiedades, transpuesta de la matriz igual a la inversa, quedando la ecuación de transformación de la park de la siguiente manera:

$$[ ]_{dq0} = T [ ]_{abc} \quad (2.39)$$

Finalmente establecemos el valor de las variables del nuevo sistema como:

$$\theta = \int_0^t \omega(\tau) d\tau + \theta_0 \quad (2.40)$$

$\theta_0 = \theta(0)$ : *angulo inicial entre los ejes d – q y la referencia*

$\omega = 2\pi f$ , *velocidad angular de los ejes d – q*

## **CAPÍTULO 3**

### **SELECCIÓN DE COMPONENTES BÁSICOS DEL SISTEMA DE GENERACIÓN FOTOVOLTAICO**

En este capítulo se presenta la topología del sistema de generación fotovoltaico que se ha escogido, la selección de los parámetros, el dimensionamiento de los elementos constitutivos del sistema fotovoltaico y el uso de la herramienta PLECS en el entorno Matlab para aproximar el cálculo de los elementos gráficamente.

#### **3.1 DIMENSIONAMIENTO Y SELECCIÓN DE PARÁMETROS DEL SISTEMA FOTOVOLTAICO**

El sistema fotovoltaico que se va a dimensionar está básicamente compuesto por un convertidor en un convertidor DC-DC de doble puente activo, un convertidor DC-AC trifásico y un banco de baterías. En la siguiente figura 3.1 se muestra un esquema del mismo

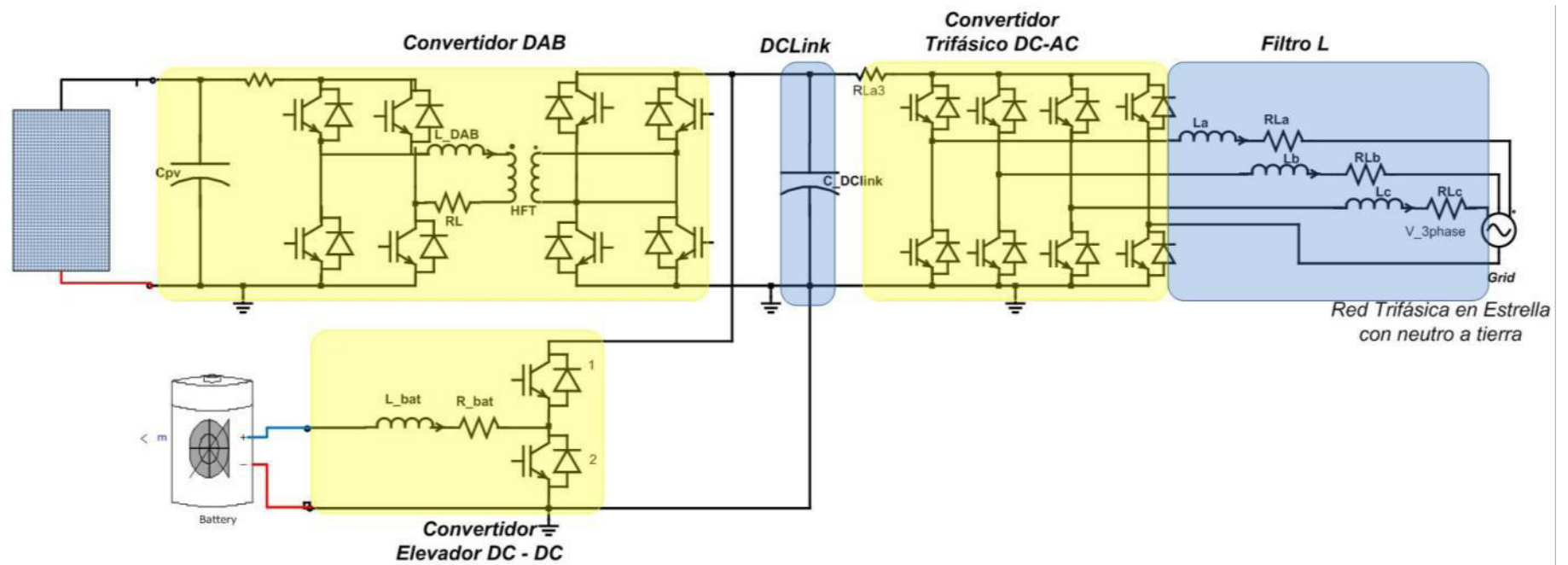


Figura 3.1 Sistema fotovoltaico de potencia trifásica con módulos de paneles solares y un banco de baterías, como bloque de almacenamiento.

Para dimensionar el sistema hay que tener en cuenta los parámetros siguientes: rango de voltaje, rango de potencia y frecuencia de conmutación a la cual se encontrara sujeto el sistema. El sistema que se diseña entregara 10Kw, y estará conectado a una red trifásica en estrella a 208 (línea-línea) /60 Hz (usualmente las cargas son conectadas en estrella con el fin de eliminar los armónicos múltiplos de 3), con neutro a tierra de las mismas características.

### 3.2 DIMENSIONAMIENTO DEL VOLTAJE DE LA BARRA DC

Para poder dimensionar cada uno de los convertidores:

- Convertidor DAB
- Convertidor Elevador DC-DC (del banco de baterías)
- Convertidor trifásico DC – AC,

Se debe fijar el voltaje de la barra DC, se conoce que la red está a 208 Vrms línea a línea por lo que se podría trabajar en la barra dc a 400 Vdc para obtener un índice de modulación de cerca del 85 %:

$$V_{ab-pk} = \sqrt{3}m \times \frac{V_{dc}}{2} \quad (3.1)$$

$$m = \frac{V_{ab-pk}}{V_{dc}} \times \frac{2}{\sqrt{3}} = \frac{208 * \sqrt{2} * 2}{400 * \sqrt{3}} \cong 0.85$$

Donde  $V_{ab-pk}$  es el voltaje línea-línea pico del convertidor,  $m$  es el índice de conmutación del convertidor y  $V_{dc}$  es el voltaje en la barra DC.

También se puede saber la corriente máxima que puede entregar el sistema, pudiendo entonces establecer límites de la compensación, asumiendo que se entrega enteramente potencia activa,  $\cos\varphi = 1$  tenemos:

$$P_{3\phi} = \sqrt{3}V_{L-L}I_{L-L}\cos\varphi \quad (3.5)$$

$$I_{L-L} = I_{O-RMS} = \frac{P_{3\phi}}{\sqrt{3}V_{L-L}\cos\varphi}$$

$$I_{O-RMS} = \frac{10000}{\sqrt{3} * 208}$$

$$I_{O-RMS} = 27,75722 [A_{RMS}]$$

Esta es la corriente máxima que el convertidor trifásico puede entregar. Además se puede determinar el valor de la corriente en la barra DC, importante para corroborar la capacitancia de enlace DC.

$$I_{DcLink} = \frac{P_{3\phi}}{V_{DcLink}} = \frac{10000}{400} = 25 \text{ Amperios} \quad (3.6)$$

$$I_{DcLink} = 25 \text{ Amperios}$$



### 3.3 DISEÑO DEL CONVERTIDOR DE DOBLE PUENTE ACTIVO (DAB)

Para el diseño se requieren de parámetros de los paneles fotovoltaicos los cuales han sido obtenidos de un producto comercial en este caso SUNTECH STP280\_24\_Vd\_ES:

Tabla 3.1 Características eléctricas SUNTECH STP280-24/Vd

Características	Valor
Voltaje a potencia máxima( $V_{mp}$ )	35.2 [Volt]
Corriente a potencia máxima( $I_{mp}$ )	7.95[Amp]
Potencia máxima(STC)( $P_{MAX}$ )	280 [Wp]
Temperatura de operación	-40°C a 85°C
Tolerancia de potencia	+/- 3%
Voltaje a circuito abierto( $V_{oc}$ )	44,8 [Volt]
Corriente de	8.33[Amp]

cortocircuito( $I_{SC}$ )

Dado que nuestro sistema está provisto para 10 KW formaremos el arreglo para conseguir esta potencia:

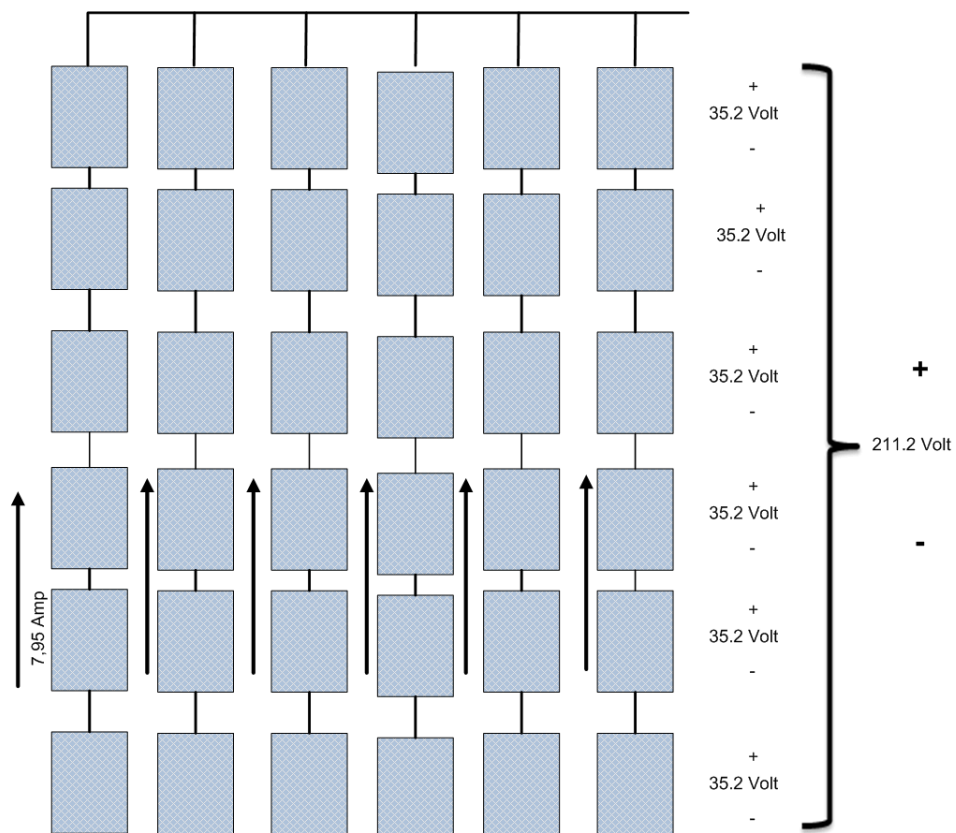


Figura 3.2 Arreglo serie y en paralelo para lograr la potencia requerida.

Colocaremos 6 módulos fotovoltaicos en serie para lograr tener un voltaje de referencia igual a 211.2 [Volt], ya que cada uno nos provee 35.2

[Volts] para la corriente de 7.95Amp que los atraviesa, entregándonos el arreglo en serie el valor de 1679.04 [Watts], luego para llegar a los 10Kw Colocamos 6 de estos ramales en serie, obteniendo un arreglo de [6 x 6] módulos fotovoltaicos, con lo cual lograremos:

$$P_{grup\_pv} = 211.2 * (6 * I_{ramal\_s}) = 211.2 * (6 * 7.95)$$

$$P_{grup\_pv} = 10074.24 [Watts]$$

La relación de transformación N1 / N2 del transformador de alta frecuencia (DAB), se la obtuvo, por medio de la relación de voltaje entrada / voltaje salida, en la entrada 211.2 [V] y el voltaje de salida de 400 [V] (DClink).

Tabla 3.2 Parámetros Iniciales del DAB

Parámetro	Valor
$P_{avg}$	10 [KW]
Voltaje que entrega el PV al DAB( $V_{LV}$ )	211.2 [Volts]
Corriente de entrega el PV al DAB( $I_{dcp}$ )	47.7 [Amp]
$V_{HV}$	400 [Volts]

Relación N1/N2	0.528/1
----------------	---------

Para calcular los parámetros del convertidor DAB, esto es, el ángulo ( $\Phi$ ) de desfase entre voltaje de entrada y salida y que nos permite llegar al valor límite de potencia,  $L_{DAB}$  la inductancia general que produce el PV (panel fotovoltaico) y el transformador del DAB y el  $C_{PV}$  que es el capacitor del panel fotovoltaico que permite estabilizar el voltaje de entrada al DAB.

### 3.3.1 SELECCIÓN DEL INDUCTOR

Dado que podemos decir que el flujo de potencia promedio que atraviesa el DAB, puede ser visto por el inductor de la teoría revisada anteriormente, podemos basarnos en este principio para el cálculo del inductor, para esto fijamos el DAB a un ángulo ( $\Phi$ ) de 30 grados de un máximo de 90 grados, obteniendo el inductor bajo las condiciones de la potencia nominal:

$$P_{avg} = \frac{V_{LV}V_{HV}}{2\pi f_s L} \Phi \left( 1 - \frac{|\Phi|}{\pi} \right) \quad (3.7)$$

$$I_{dcp} = \frac{V_{LV}}{2\pi f_s L} \Phi \left( 1 - \frac{|\Phi|}{\pi} \right) \quad (3.8)$$

$$L = \frac{V_{LV}}{2\pi f_s I_{dcp}} 0.5236 \left( 1 - \frac{|0.5236|}{\pi} \right)$$

$$L = \frac{211.2}{2 * \pi * 20000 * 47.7} 0.5236 \left( 1 - \frac{|0.5236|}{\pi} \right)$$

$$L_{min} = 15.374 [\mu H]$$

se corrobora el cálculo con la simulación del convertidor al voltaje de entrada nominal y relación de vueltas unitaria, con el ángulo de 30 grados y llevando el sistema a la potencia nominal de 10 KW, con la regulación del inductor dándonos un valor de:

$$L = 15.4 [\mu H]$$

Que es el que tomamos para el diseño.

### 3.3.2 SELECCIÓN DEL CAPACITOR DE ENTRADA DEL DAB

Una vez calculado el inductor, por simulación del convertidor DAB, considerando la relación de vueltas y los voltajes a la entrada y salida, se colocan fuentes de voltaje a la entrada y a la salida en representación del voltaje de entrada y a la salida y se mide la

señal de corriente que entra en el convertidor  $I_{dcp}$ , corriente de entrada dc en el primario del convertidor en la figura 3.4

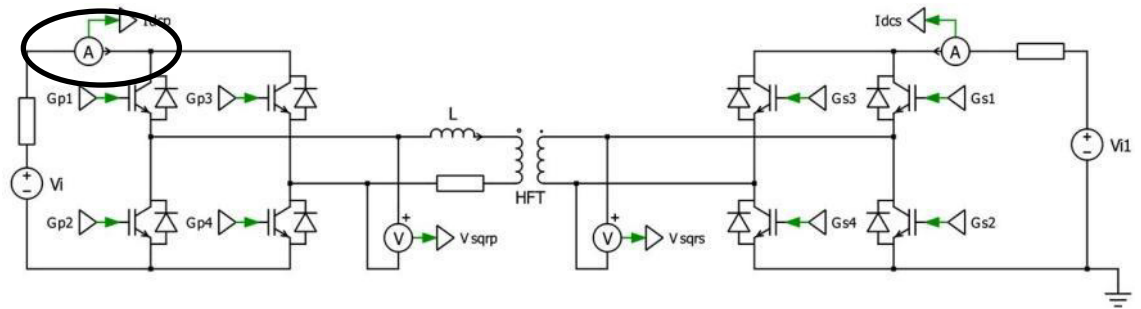


Figura 3.3 Arreglo DAB para cálculo de  $C_{pv}$ .

La corriente generada se muestra en la figura 3.4

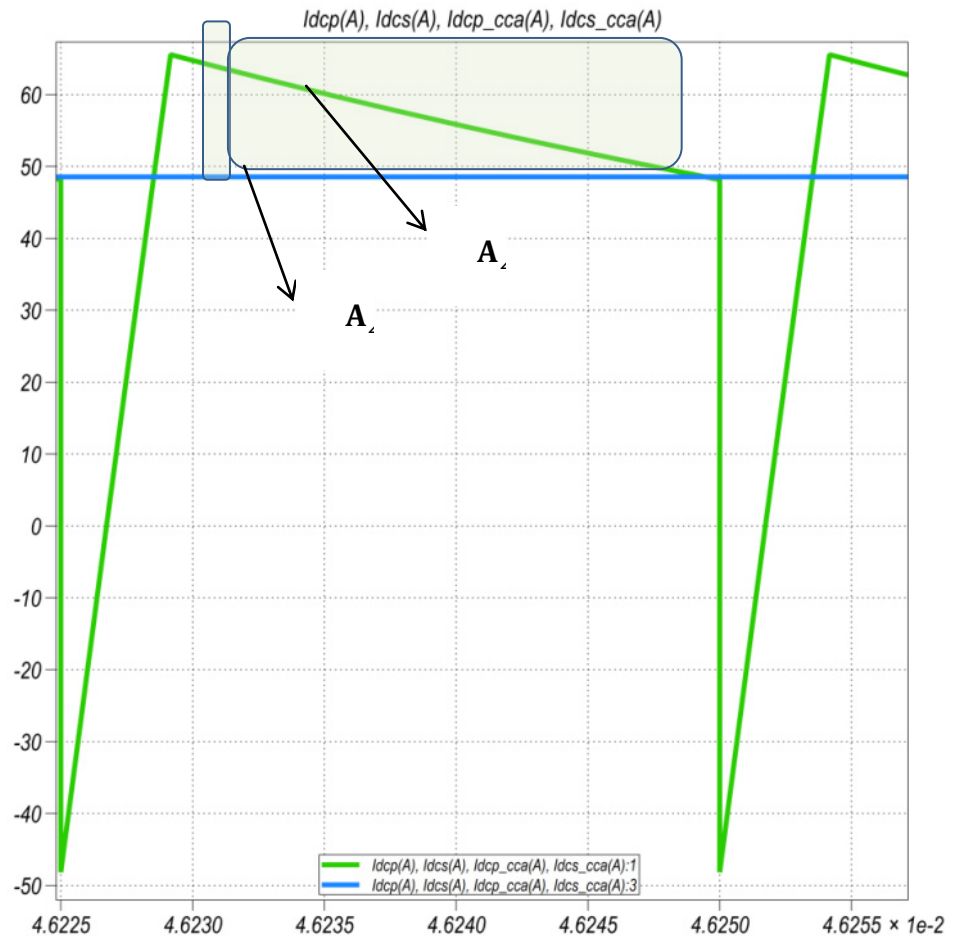


Figura 3.4 Corriente de entrada al DAB y su promedio

Esta corriente es la que va a recibir el capacitor a la entrada del DAB por lo que una de las maneras de hallar dicho capacitor es aplicando la ecuación:

$$V_{cap} = \frac{1}{C} \int I_{cap} dt + V_{cap}(t = 0) \quad (3.9)$$

$$\Delta V_{cap} = \frac{1}{C} \int I_{cap} dt \quad (3.10)$$

$$C = \frac{\int I_{cap} dt}{\Delta V_c} \quad (3.11)$$

$\Delta V_c$  se lo considerara para estos cálculos igual al 1% del  $V_{nom}$  al que estará sujeto el capacitor.

$$C = \frac{A_{total}}{0.01(211.2)} = \frac{A_{\Delta_1} + A_{\Delta_2}}{(2.112)}$$

$$C = \frac{\frac{6.99722e-7 \cdot 18.61}{2} + \frac{2.083e-5 \cdot 17}{2}}{2.112}$$

$$C = 86,92 [\mu F]$$

Al realizar las simulaciones se cumplen con el rizado a la entrada del DAB, se ha generado una caída de tensión a la entrada producto de que mantenemos nuestra corriente de entrada constante, provocando que exista pérdida de potencia en el convertidor



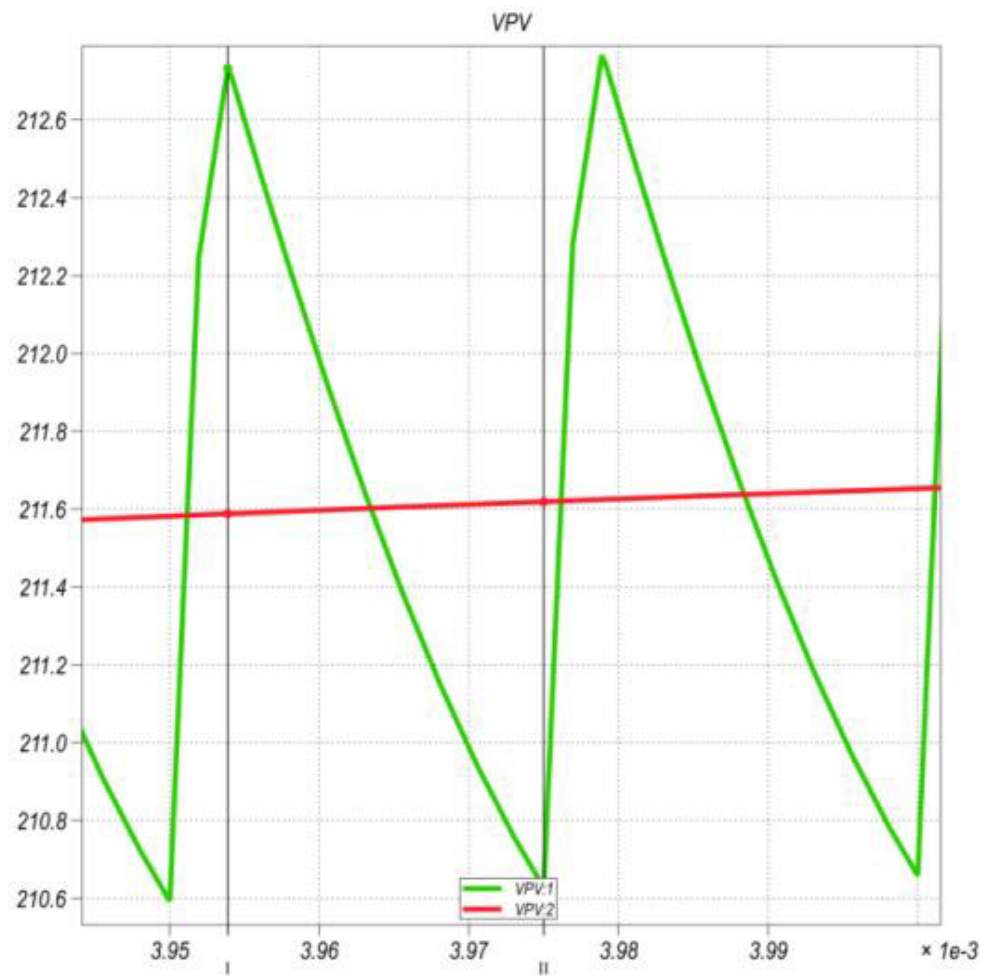


Figura 3.5 Rizado en el voltaje del  $C_{PV}$  del DAB

$$213.419 - 211.323 \leq 1\% V_{pv}$$

$$2.09617 \leq 2.112$$

Se decide calcular también el capacitor a la salida del convertidor, esto con el objetivo de simular el convertidor para lo cual se mide la corriente a la salida del mismo, bajo las condiciones anteriores

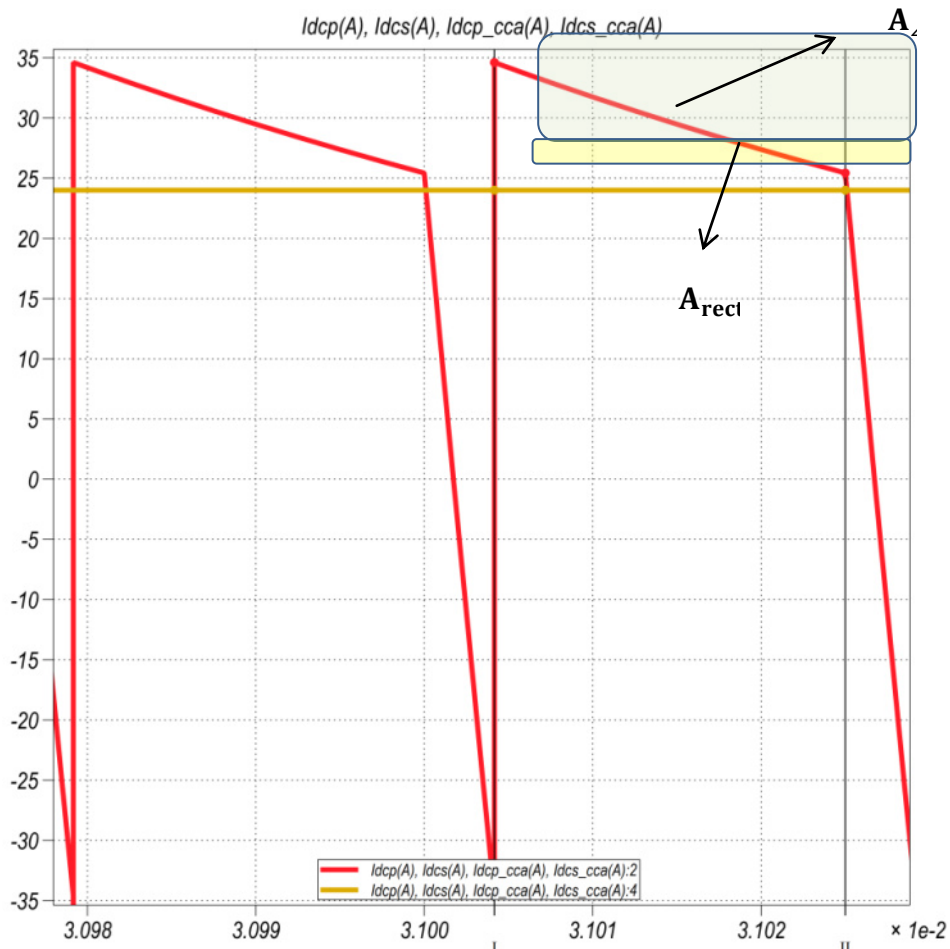


Figura 3.6 Corriente de salida del DAB y su promedio

$$C = \frac{A_{\Delta} + A_{rect}}{1\% V_C}$$

$$C = \frac{\frac{2.083e-5 \cdot 9.182}{2} + [(25.5 - 24) \cdot 2.085e-5]}{1\%(400)}$$

$$C_{out/DAB} = 31.7225 [\mu F]$$

### 3.3.3 SELECCIÓN DEL INTERRUPTORES DEL DAB

La frecuencia a la cual trabajaran ellos es 20 [KHz] para un voltaje y corriente máxima en los IGBT, de:

En el primario del convertidor DAB, deberán soportar un voltaje inverso igual al voltaje de la entrada 211.2 [Volts] más un margen de seguridad del 10%(por sobre voltajes), dándonos 232.32 [Volts] y la corriente de 47,7 Amp más un margen de seguridad para evitar sobrecargas (producidas por sobre corriente – que no va hacer muy aplicable en el PV) del 25%, estaría dimensionado entonces a 59,625 [Amp].

En el secundario del convertidor DAB, deberán soportar un voltaje inverso igual 404 [Volts] y la corriente de [1.25% (25,1429)] ósea de 31.43 Amp.

### 3.4 CONVERTIDOR DE LA BATERIA

Para el convertidor de la batería, se utiliza un boost no aislado, sabiendo que se necesita un voltaje de 400 [Volts] a la salida, se tiene llegar a un voltaje referencial a la entrada del boost para poderlo elevar este valor al voltaje que necesitamos a la salida, para esto realizamos un arreglo de baterías, en el mercado encontramos baterías de 12 [Volt], con 18

baterías de 12 [Volt] logramos 216 [Volts], que es nuestro valor de referencia entonces:

Se calculara el índice de modulación a la cual estará sujeto dicho convertidor:

$$\frac{V_o}{V_i} = \frac{1}{1-D} \quad (3.4)$$

$$D = 1 - \frac{V_i}{V_o} = 1 - \frac{216}{400} = 1 - 0.54 = 0.46$$

También se considera el parámetro de la corriente en el Boost, para el caso cuando el sistema demande corriente máxima, lo hará a la potencia nominal del circuito 10 [KW] y al voltaje de la barra 400, entonces la corriente circulara en promedio por el DClink será de 25[Amp]

$$I_{in} = \frac{I_o}{1-D} = \frac{I_{dclink}}{1-D} = \frac{25}{1-0.46} = 46,2963 \text{ [Amp]}$$

### 3.4.1 INDUCTOR EN EL BOOST DE LA BATERIA

La inductancia  $L$  se lo puede hacer por 2 caminos:

a) Por simulaciones:

Para encontrar el valor de la inductancia primero se debe colocar fuentes DC fijas a ambos extremos del Boost Figura 3.7, luego se debe ir variando la resistencia  $R_L$  hasta obtener la corriente que está inyectando el módulo de Baterías, una vez que se encuentra la corriente, se empieza a variar el valor de la inductancia  $L_{bateria}$  hasta obtener un rizado cercano al 3 % de la corriente de entrada, según especificaciones

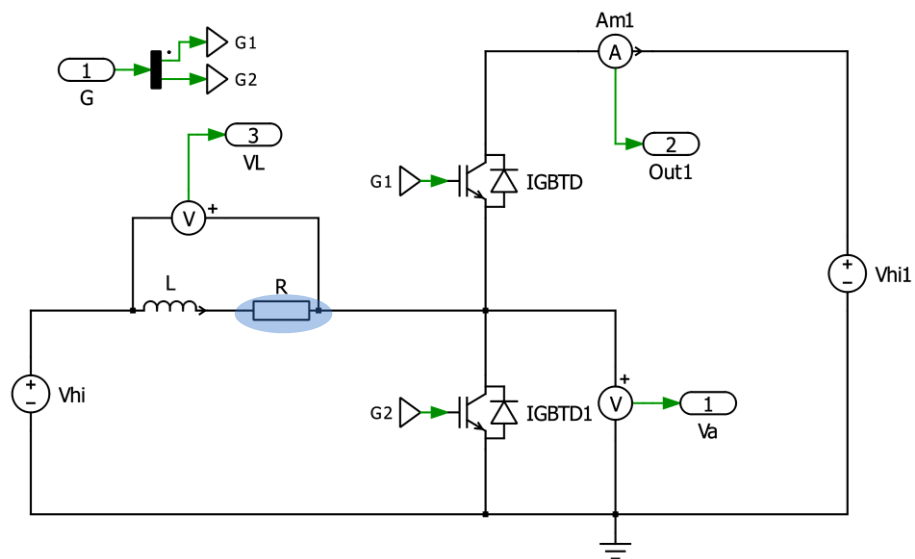


Figura 3.7. Calculo de corriente Entrada del convertidor de batería

b) Por medio de la ecuación  $\Delta iL = \frac{1}{L} \int_0^{T_{on}} V_L dt$  aplicada al convertidor Boost que puede ser escrito como  $V_L = L_{bat} \frac{di}{dt}$  o  $V_{bat} = L_{bat} \frac{\Delta I_L}{\Delta T_s}$  entonces se puede decir:

$$L_{bat} = \frac{V_o D(1-D)\Delta T_s}{\Delta I_L} = \frac{V_o D(1-D)}{\Delta I_L * f_s}$$

Para el cálculo de la resistencia RL, la aproximaremos mediante simulaciones, al igual que la inductancia, luego se puede comprobar mediante la siguiente ecuación:

$$L_{bat} = \frac{400 * 0.46 * (1 - 0.46)}{0.03 * 46.2963 * 20000} = 3.58 [mH]$$

### 3.4.2 CAPACITOR EN LA SALIDA ELEVADOR DE LA BATERIA

Se sigue con la ecuación del voltaje del capacitor para un Boost no aislado, con un rizado del 1% del voltaje nominal que reciba este capacitor,  $C = \frac{\int I_{cap} dt}{\Delta V_c}$

$$C = \frac{I_{aclink} * D * \Delta T_s}{\Delta V_{aclink}} = \frac{I_{aclink} * D}{\Delta V_{aclink} * f_s} = \frac{25 * 0.46}{0.01 * 400 * 20000}$$

$$C_{min} = 143.75[\mu F]$$

Tabla 3.3 Parámetros del módulo de Baterías

Parámetros	Valor
Voltaje de entrada	216 [Volt]
Voltaje de salida	400 [Volt]
$m$	0.46
$R_L$	0.08 [ $\Omega$ ]
$L_{bat}$	3.58 [ $mF$ ]
$C_{bat}$	143.75 [ $\mu F$ ]
$I_{in}$	46.2963 [ $Amp$ ]
Corriente de salida	25 [ $Amp$ ]

Se verifica el rizado de corriente a la entrada del convertidor y el rizado de voltaje en el capacitor de salida del convertidor:

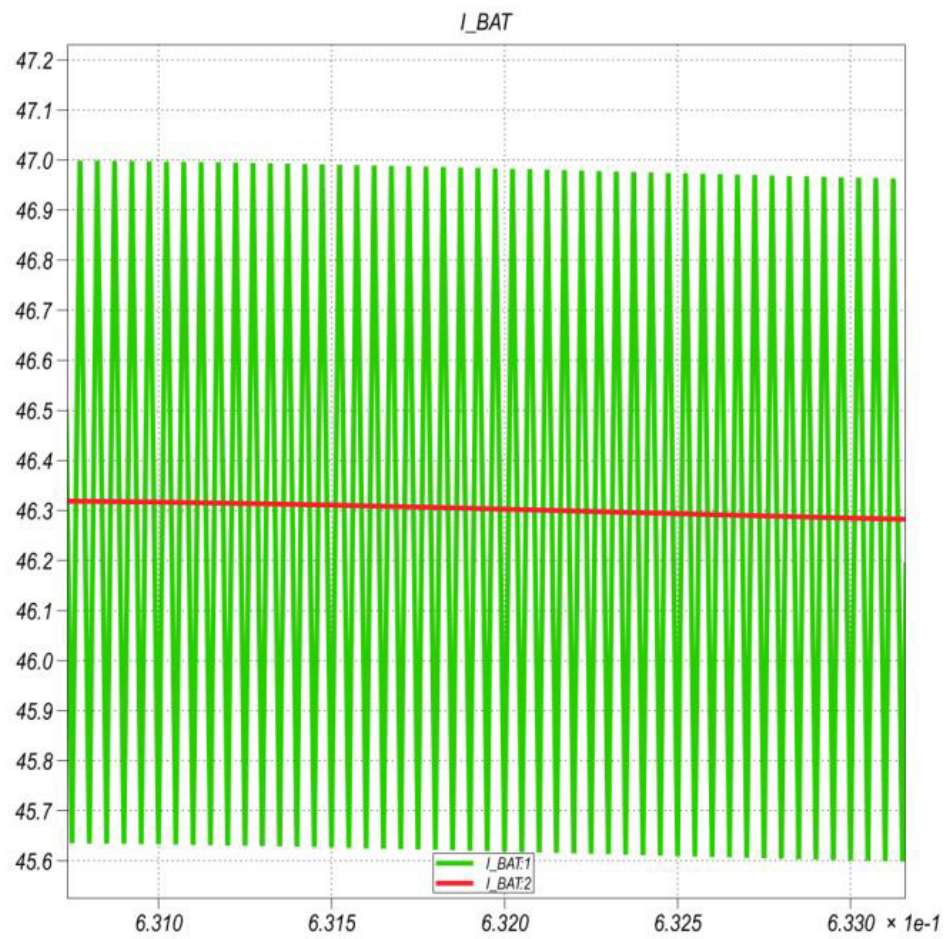


Figura 3.8 En rojo la corriente de entrada promedio al convertidor de la batería, cuando se encuentra estabilizada.

Se cumple con el rizado de la corriente de entrada de este convertidor:  $3\% * (46.2963) = 1.39 \text{ [Amp]}$  mediante la simulación el rizado nos da  $1.1821 \text{ [Amp]}$  lo cual es menor.



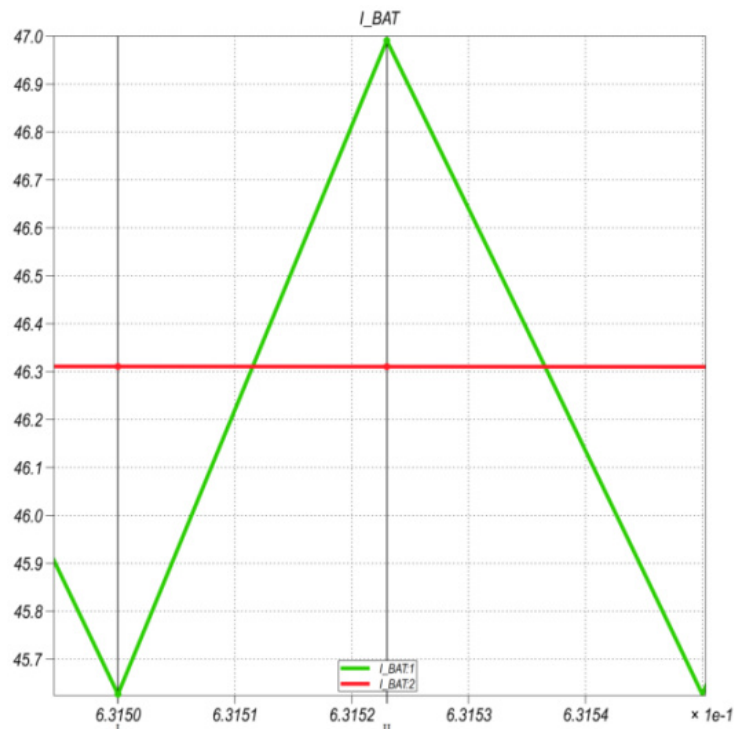


Figura 3.9 Rizado en corriente de entrada al Boost de la batería

En el rizado del capacitor se tiene que cumplir  $1\% * (400) = 4 [Volt]$ , en la simulación tenemos que debido que nos centramos en fijar la corriente de entrada al valor encontrado por la ecuación del Boost, para efecto de dimensionar la resistencia  $R_L$ , jugamos con el tiempo de estabilización ya que al dimensionar inicialmente una resistencia de  $0.691 [ohm]$ , logramos una estabilización rápida, con pérdida en una caída de tensión, mientras que al utilizar una resistencia de  $0.08$ , logramos acercarnos al voltaje de barra pero nos toma más tiempo estabilizar el convertidor, aun así poseemos pérdidas, El rizado a

$R_L=0.08$  llega a 3,98 [Volt] que es menor a 4 [Volts] logrando el rizado aunque a un  $V_{dc\text{link}}$  promedio de 393[Volts].

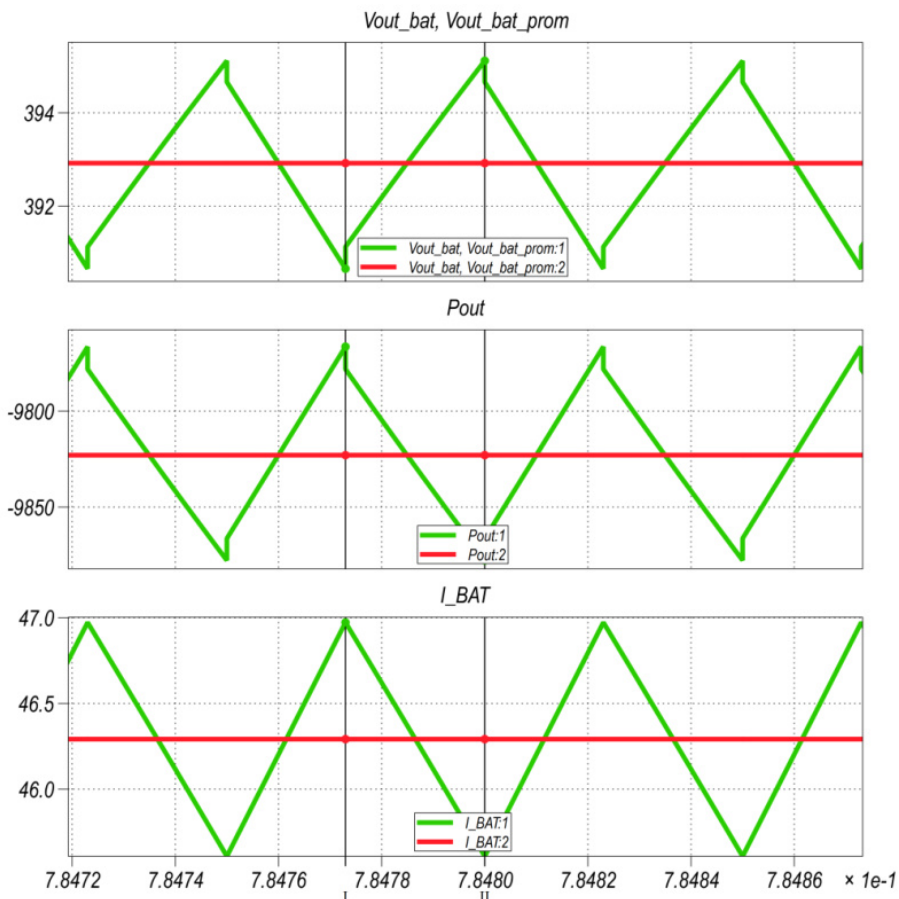


Figura 3.10 Rizado en verde lado DC link, potencia y corriente de entrada Boost de la batería

### 3.4.3 CALCULO DE INTERRUPTORES BOOST BATERIA

Los interruptores de este convertidor deberán soportar un voltaje inverso de 410 [Volts], 46.3 [Amp], 20[KHz], pero se consideraría dimensionarlos a un voltaje y corriente mayor dado a los transientes, que sería un análisis separado.

### 3.5 CALCULO DE PARAMETROS DEL CONVERTIDOR TRIFÁSICO DC/AC

El convertidor generara una señal alterna trifásica de compensación a la red dependiendo de la energía almacenada en el capacitor del DClink  $E = \frac{1}{2}CV^2$  , esta será entregada al convertidor si necesitara compensar a la red, para lo cual se establecerá un control más adelante, por ahora se necesita calcular los parámetros a ser controlados.

En el siguiente cuadro se muestran los parámetros iniciales del convertidor trifásico:

Tabla 3.4 Parámetros del convertidor trifásico

Parámetro	Valor	Unidad
$P_{MAX}$	10000	Watts
$V_{ab}$	208	$V_{rms}$
$f_s$	20000	Hertz
$\emptyset_{sist}$	3 $\emptyset$	

$f$	60	Hertz
$m_a(x \text{ fase})$	0.85	

### 3.5.1 CALCULO DE LA INDUCTANCIA

La inductancia  $L$  se encuentra intrínseca en la línea que alimenta a la red, por la que circulan corrientes armónicas de la carga alimentada por la red a compensar, también es un elemento que filtra la corriente de compensación que entrega el convertidor, es decir, la corriente de salida del inversor, su rizado debe estar en un margen del 3% de la corriente nominal de la red.

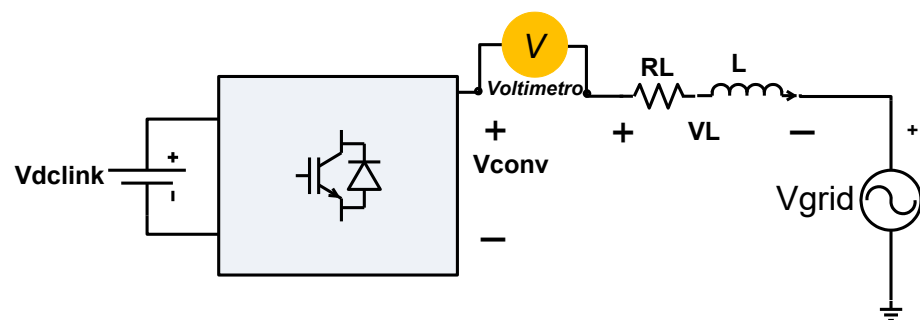


Figura 3.11 Circuito equivalente para el cálculo del inductor

La peor condición de operación inversor se da cuando éste entrega corriente máxima a la carga y el voltaje en el inductor es el máximo. El voltaje instantáneo de salida del convertidor es un

voltaje troceado cuyo promedio es senoidal al cual restaremos el voltaje de red y poder así obtener el rizado del inductor:

$$V_L = V_{riz} = V_{CONV} - V_{GRID} \quad (3.12)$$

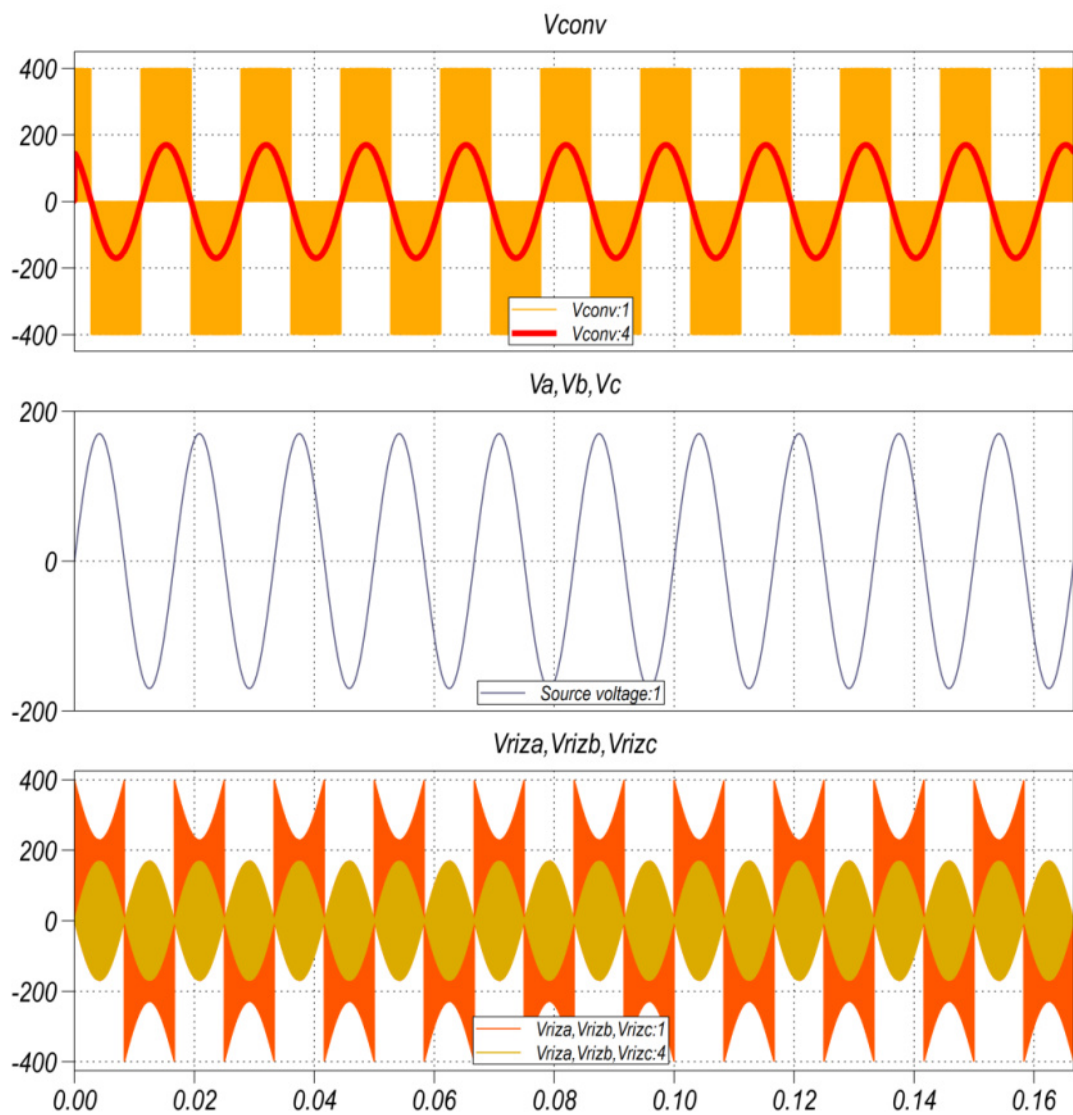


Figura 3.12 Voltaje del inductor, voltaje de la red y voltaje del inversor

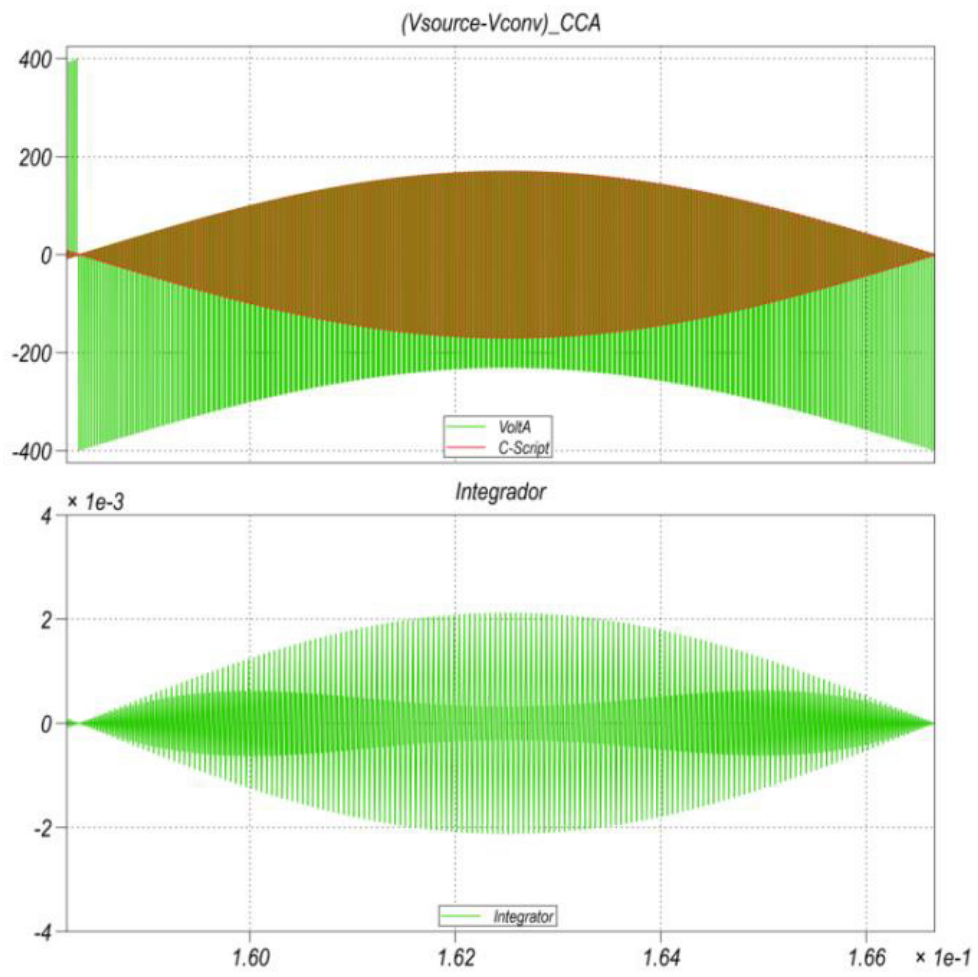


Figura 3.13 El punto de area maxima del voltaje del inductor

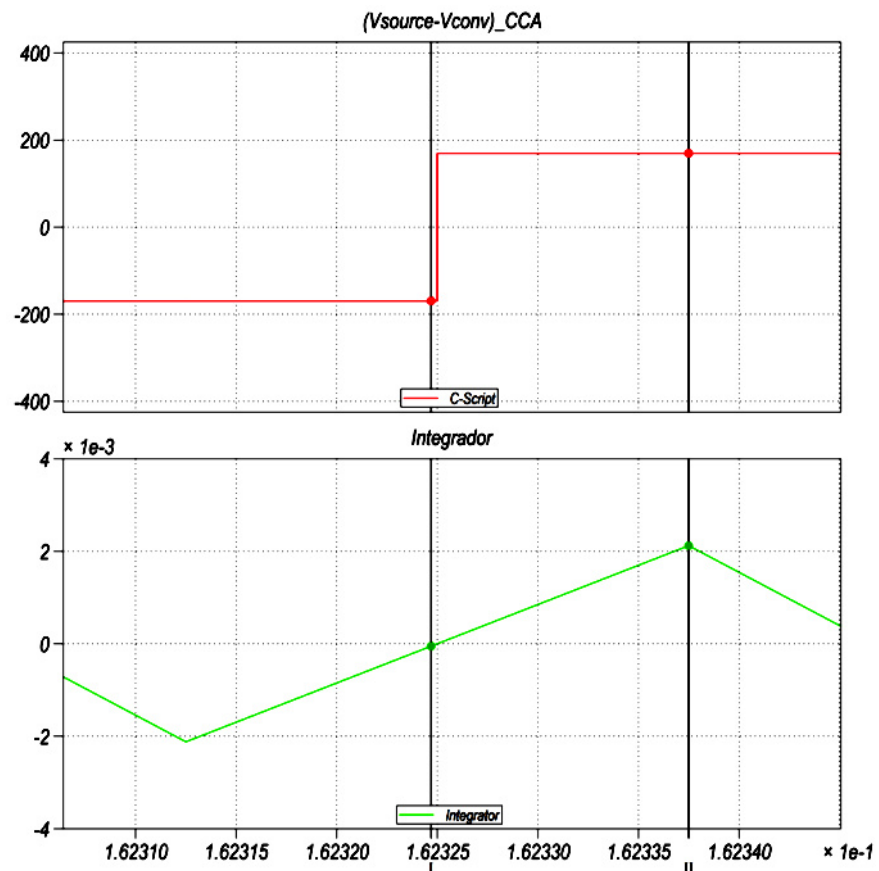


Figura 3.14 Periodo de voltaje máximo en el Inductor

Para el cálculo de la inductancia nos valemos de la ecuación del inductor:

$$\Delta iL = \frac{1}{L} \int V_L dt \quad (3.13)$$

$$L = \frac{\int V_L * dt}{\Delta I_L} \quad (3.14)$$

Dónde:

$L$ , es la inductancia de enlace de la red a compensar.

$\Delta I_L$ , es el cambio de corriente en el inductor en un tiempo  $dt$ .

$V_L$ , es la caída de voltaje en el inductor  $L$ .

Si se considera a  $\Delta I_L$  como el rizado de corriente que va a entregar el convertidor, se dimensionara este  $\Delta I_L$  en un porcentaje respecto a corriente de salida nominal a 60Hz, esto es  $\Delta I_L = 3\% I_{o-RMS}$ .

$\int V_L * dt$ , equivale al área máxima del voltaje a través del inductor sobre el valor promedio (ciclo por ciclo promedio):

$$L = \frac{2,123 e - 3 [Volt \times seg]}{0.03 * 27.75722 * \sqrt{2} [Amp]}$$

$$L = 1,801 [mH]$$

### 3.5.2 CALCULO DE LA CAPACITANCIA C EN LA BARRA DC

Para el cálculo del capacitor DC-link realizamos la simulación del circuito con la inductancia  $L$  calculada, esta vez colocando un amperímetro en serie dentro del circuito y medimos la corriente



que se genera cuando ocurre la transferencia de potencia activa máxima.

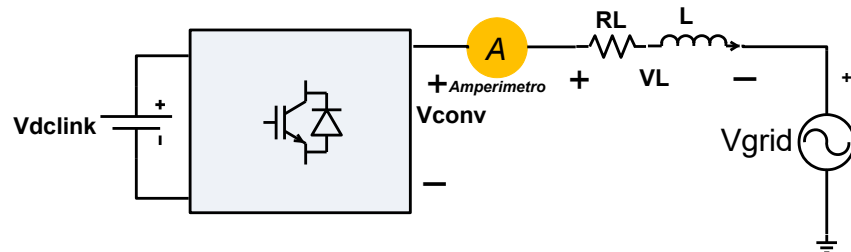


Figura 3.15 Esquema para encontrar parámetro capacitor en Inversor al ángulo máx.

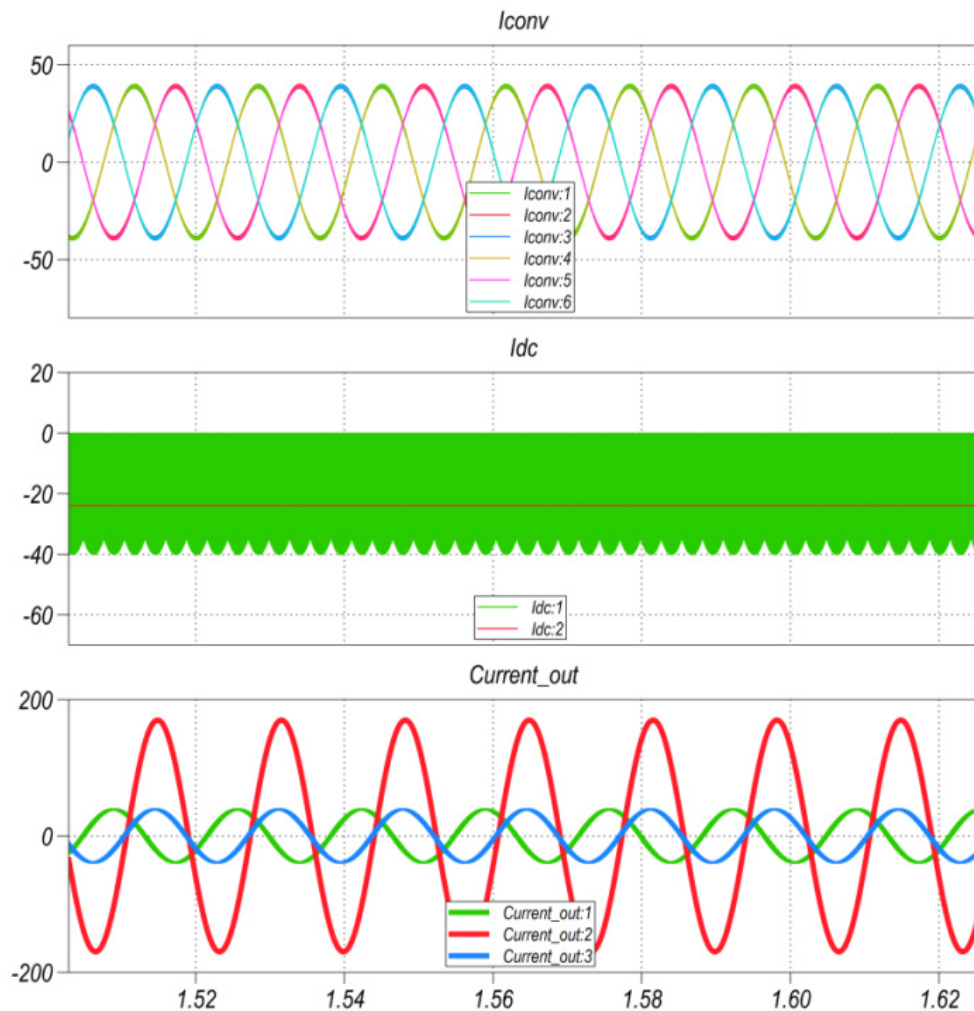


Figura 3.16 Inversor al ángulo máx., para cálculo de capacitancia.

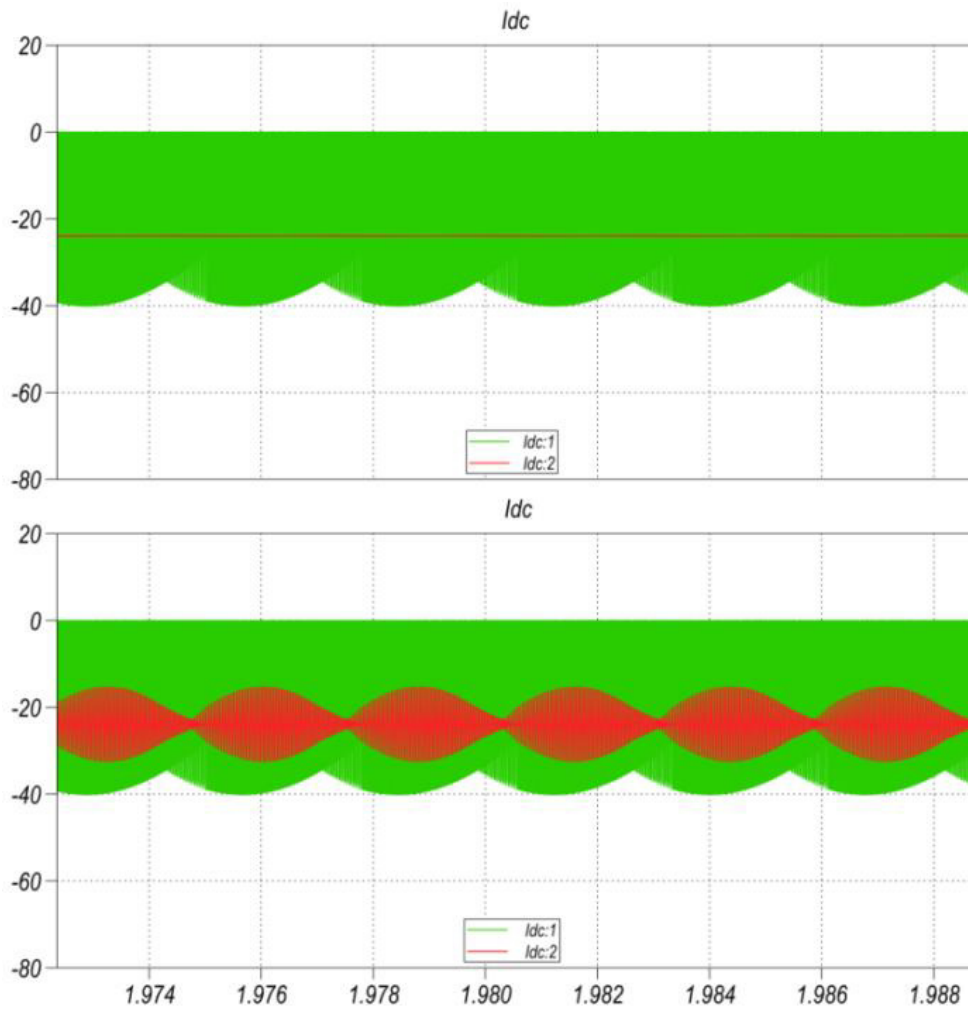


Figura 3.17 Corriente promedio y cca en el DC link del Inversor.

Para el cálculo de los elementos capacitivos del convertidor se hace uso de la ecuación de voltaje en el capacitor.

Área sobre el valor cca  
(promedio) de la gráfica

$$C = \frac{\int I_{cap} dt}{\Delta V_c}, \quad (3.11)$$

$$C = \frac{A_{max}}{1\% V_{dclink}}$$

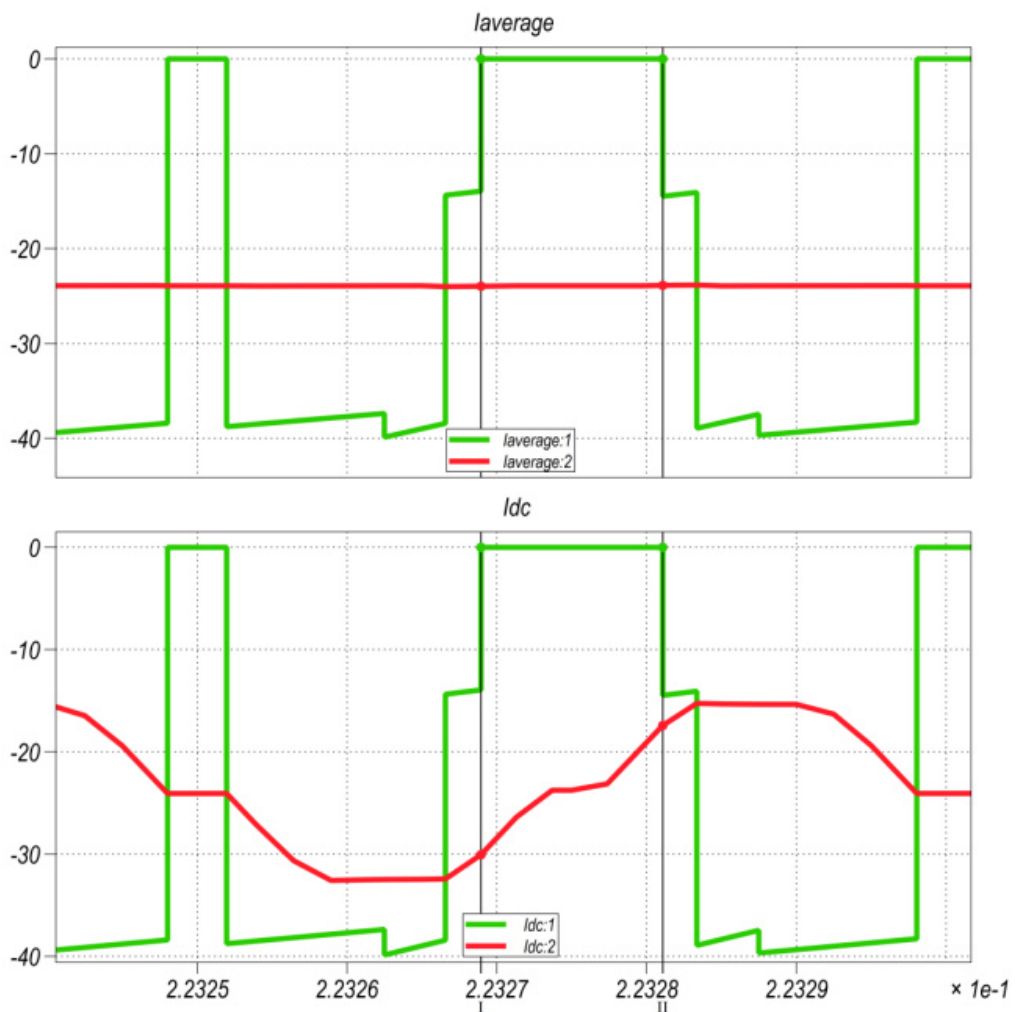


Figura 3.18 Área máx. del voltaje en capacitor

$$C = \frac{A_{total}}{1\% V_{dlink}}$$

$$C = \frac{A_{rect1} + A_{rect2}}{1\% (400)}$$

$$C = \frac{[(23.87 * 1.233e - 5) + ((23.97 - 15.8393) * 2.16e - 6)] * 2}{4}$$

$$C = 82.5 \quad [mF]$$

Se comprueba este valor con el rizado de voltaje en la barra DC.

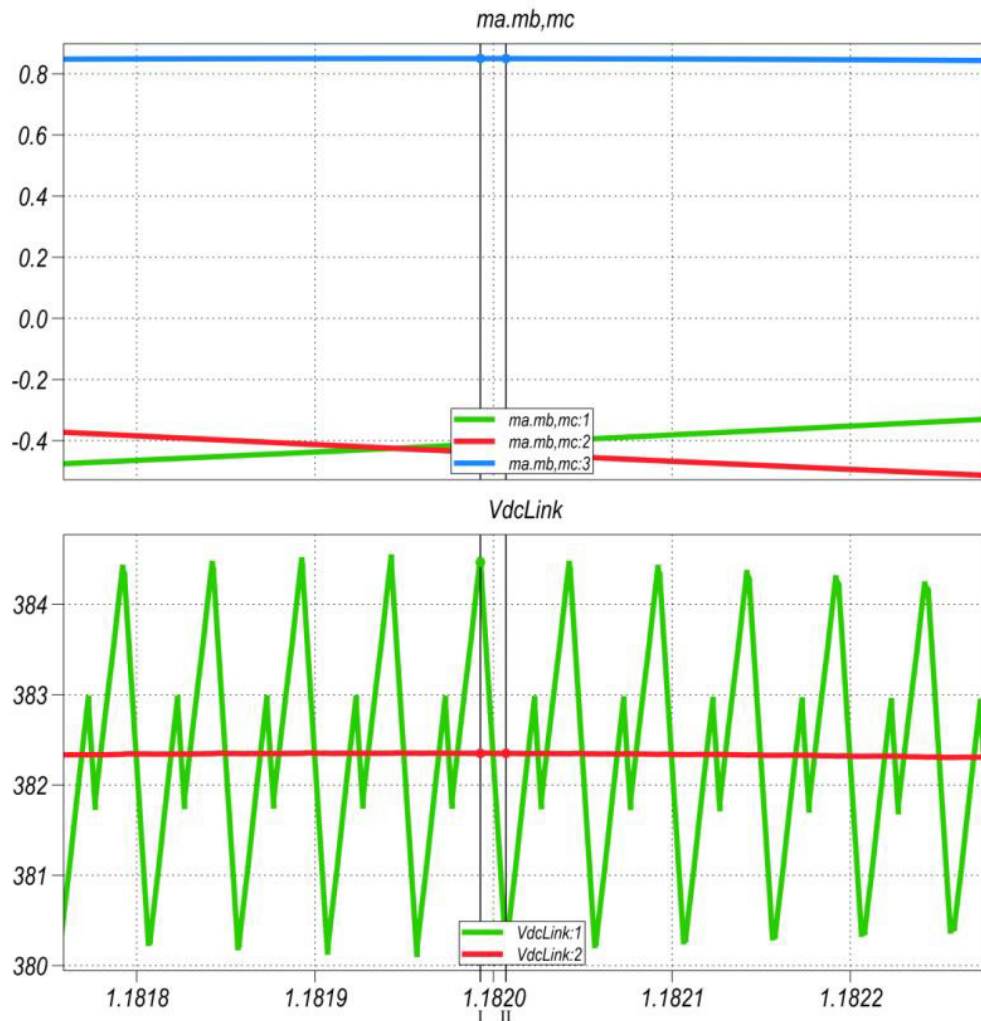


Figura 3.19 Rizado en la barra DC

### 3.6 DIMENSIONAMIENTO DE LOS INTERRUPTORES

Con respecto al manejo de corriente de los interruptores y voltaje, estos deben conducir un amperaje no menor al corriente pico y voltaje pico demandada por la carga. Para asegurar que el interruptor no sufra daño

por una sobrecarga de corriente, se le da un margen de un 25% sobre la corriente pico de carga:

$$V_{nom.interr} = 110\% V_{dc} ,$$

$$V_{nom.interr} = 440 \text{ V} .$$

$$I_{nom.interr} = 1.25 I_{pk} ,$$

$$I_{nom.interr} = 1.25 * 50 = 62.5 \text{ [Amp]}.$$

En la siguiente tabla se muestran los parámetros y sus valores calculados para el diseño del filtro activo.

Tabla 3.5 Valores calculados para el inversor

Parámetro	Valor	Unidad
$I_{L-max}$	27.75	Arms
$R_{sis}$	0.001	ohms
$V_{Ln}$	120	Vrms
$f_s$	20000	Hertz
$L_{inv}$	$1.8 * 10^{-3}$	H
$C_{dclink}$	$82,5 * 10^{-3}$	F
$V_{dclink}$	400	VDC
$V_{nom. interr}$	440	Vrms
$I_{nom. interr}$	44.19	Arms
$\Theta_{MAX}$	9	grados

## **CAPÍTULO 4**

### **DISEÑO DEL CONTROL DEL SISTEMA DE GENERACION FOTVOLTAICA CONECTADA A LA RED.**

En el presente capítulo se describirán el diseño de los controladores del grupo fotovoltaico.

Para el esquema de control lo que se espera es que el sistema se comporte de tal manera que cuando exista energía fotovoltaica, esta pueda ser aprovechada para cargar el grupo de baterías o en su defecto poder compensar al sistema de red, pero como tarea central se realizara el almacenamiento de energía al grupo de baterías, en el siguiente paso la



energía almacenada o enviada desde el grupo de fotovoltaico para compensar a la red es transmitida a través de la transformación de potencia esto se lo logra en el bloque inversor. Entonces se puede crear un lazo de control que permita chequear la energía de paso en el bloque del doble puente activo, otro lazo que se encargara de revisar cual es el estado de carga de las baterías y otro que es el que se encargara de realizar transformaciones de la señal de voltaje del lado de la barra DC troceándola para crear una señal de compensación a la red (en voltaje y corriente)

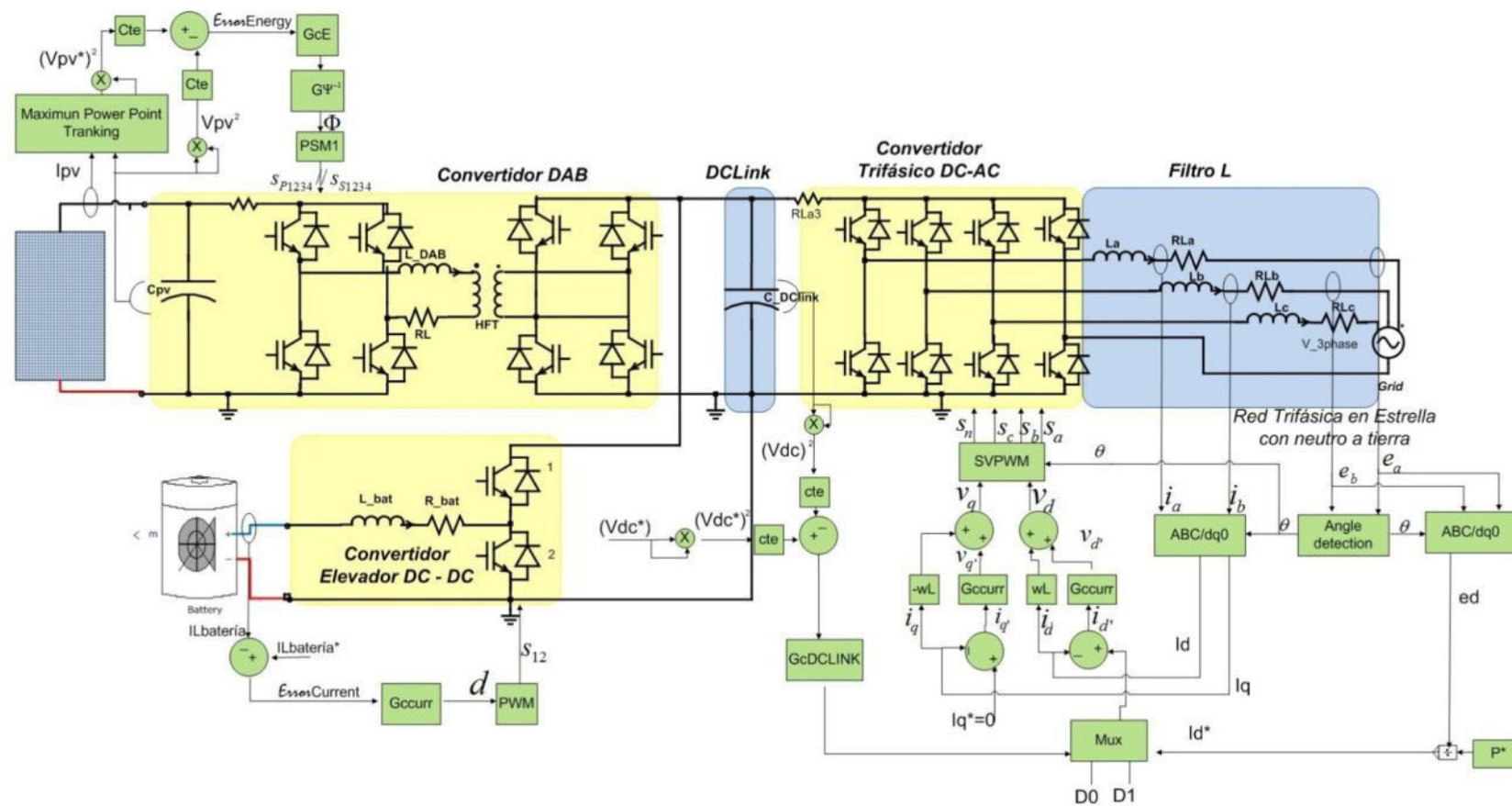


Figura 4.1 Esquema grafico lazos de control grupo fotovoltaico

## 4.1 ESTRATEGIAS DE CONTROL

Con respecto al DAB, la energía almacenada en el capacitor de entrada del DAB proveniente del grupo fotovoltaico es transferida al doble puente activo, esta energía es proporcional al voltaje de alimentación del capacitor utilizando esta analogía controlaremos el voltaje del capacitor en la entrada del DAB, a través de la variación del ángulo ( $\Phi$ ) del doble puente activo.

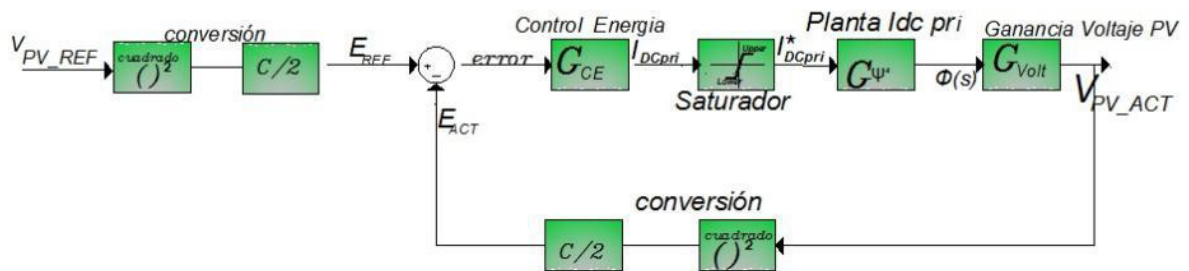


Figura 4.2 Diagrama de bloque del control PV

En el bloque Boost no aislado de la batería nosotros deseamos alimentar las baterías en caso de una descarga o que esta provea alimentación al sistema en caso de que el sistema comience a compensar , por lo que necesitamos controlar la corriente de ingreso a la batería.

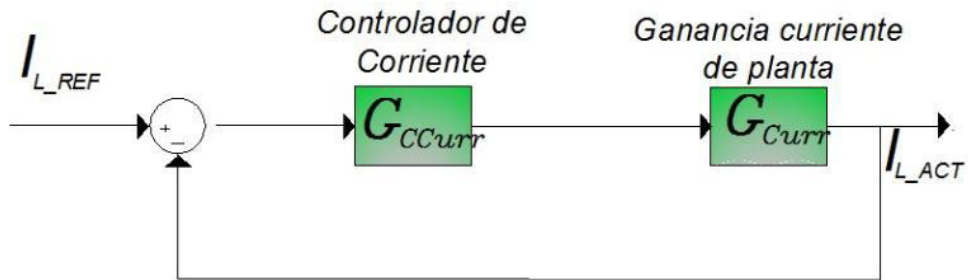


Figura 4.3 Diagrama de bloque del control Bateria

El bloque del inversor, actúa en función de la energía almacenada en el capacitor de la barra DC, es decir si la energía almacenada por el capacitor de la barra DC es inferior a la energía de referencia (nuestro valor seteado) no se va a inyectar potencia a la red, de lo contrario se inyecta potencia a la red, desde el grupo de baterías del sistema fotovoltaico. Para esto se controlara el voltaje de entrada al convertidor y la corriente de salida del mismo, utilizando la transformada de la Park se lleva el sistema trifásico a un sistema bifásico (dq0), generando las condiciones que controlan los pulsos en el bloque de modulación SPWM que controlan los disparos de los IGBT's, dando origen al voltaje del convertidor que variará dependiendo de las necesidades de la red.

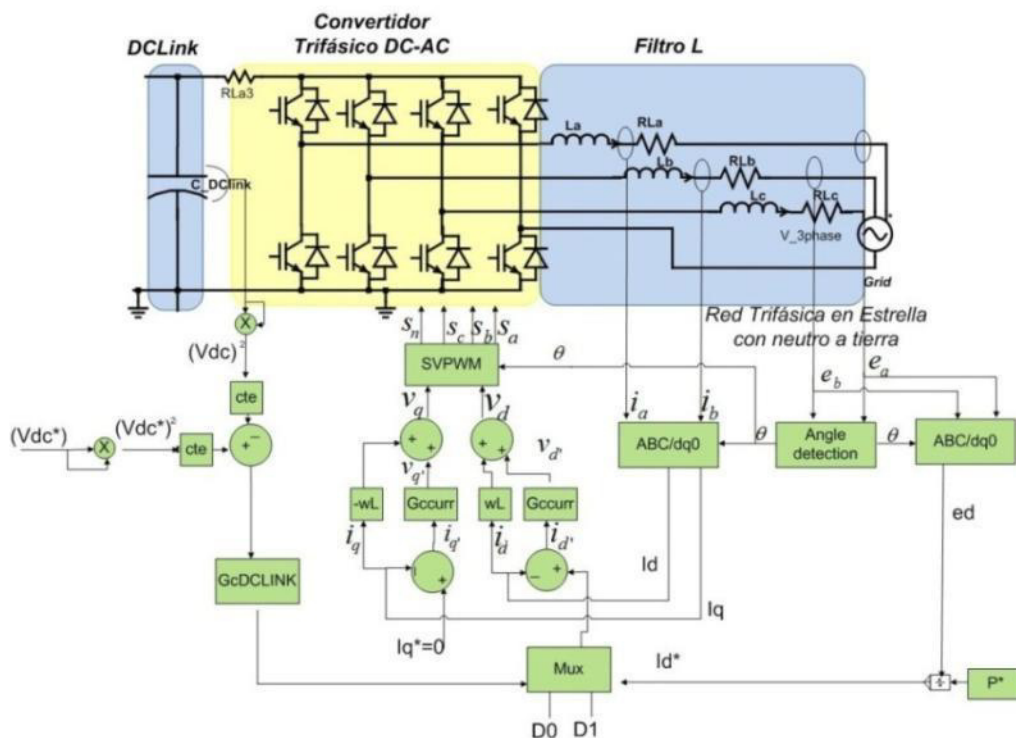


Figura 4.4 Diagrama de bloque del control del inversor

## 4.2 FUNCIONES DE TRANSFERENCIA DEL DAB Y BATERIA

El comportamiento de un proceso puede ser representado por una ecuación definida como función de transferencia en lazo abierto,  $G(s) = Y(s)/R(s)$  donde  $Y(s)$ , va a representar la salida del sistema, y  $R(s)$  su entrada, esta es susceptible a cambios de la naturaleza del proceso y otros factores naturales que afectan el proceso. No obstante en un sistema en lazo cerrado, en el que se ejerce un control (condición del valor actual de la variable que se manipula y que se desea llevar a una referencia dada), las mediciones en la salida del

mismo proceso hacen que el proceso cambie y trate de corregir su salida por efectos del control para tener el valor deseado de error 0. Fuente [2].

En este contexto se determinara primero las funciones de transferencia de lazo abierto para el DAB y la Bateria, con el fin de definir las partes constitutivas de nuestro diagrama de bloques

En el PV:

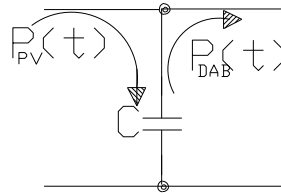


Figura 4.5 Flujo de potencia hacia el capacitor.

Considerando que la energía producida por el panel fotovoltaico se almacena en el capacitor de entrada al DAB, y dado que la energía se conserva entonces podemos asumir:

$$E_{CapPV} = \int (P_{PV} - P_{DAB}) dt \quad (4.1)$$

Dado que nos enfocamos solo en la planta DAB, consideramos la potencia del PV como una perturbación, y por superposición analizamos el comportamiento de la potencia del DAB:

$$E_{Cap_{PV}} = - \int P_{DAB} dt \quad (4.2)$$

Además podemos decir que la potencia transferida del primario al secundario del DAB, es la misma si no consideramos las pérdidas por conmutación y en el transformador, entonces refiriendo los elementos del secundario al primario podemos establecer la potencia de salida como:

$$P_{IN DAB} = V_{SEC}' I_{DCp} \quad (4.3)$$

$$E_{PV} = - \int P_{IN DAB} dt \quad (4.4)$$

$$E_{PV} = - \int V_{SEC}' I_{DCp} dt$$

Al aplicar Laplace a esta ecuación tenemos que:

$$\mathcal{L}\{E_{PV}\} = \mathcal{L}\left\{- \int V_{SEC}' I_{DCp} dt\right\},$$

$$E_{PV}(s) = -V_{SEC}' I_{DCp}(s) * \frac{1}{s}$$

$$\frac{E_{PV}(s)}{I_{DCp}(s)} = -V_{SEC}' * \frac{1}{s} \quad (4.5)$$

Donde  $I_{DCp}(s)$ , es la corriente de ingreso al Doble puente activo, esta va ser nuestra planta de energía  $G_{ENERGIA}(s)$ , haciendo esto un posible camino para análisis del circuito en lazo cerrado.

Además podemos expresar el control de la corriente en términos del ángulo de fase ( $\Phi$ ), en lazo abierto se ha trabajado con un bloque que en base del ángulo  $\Phi$  genera el grupo de disparo en los IGBT's que permite el flujo de potencia del primario al secundario del DAB, entonces dejaremos expresado la corriente  $I_{DCp}(s)$  en función del ángulo  $\Phi$ .

Nosotros tenemos que:

$$P_{avg} = \frac{V_{LV}V_{HV}'}{2\pi f_s L} \Phi \left(1 - \frac{|\Phi|}{\pi}\right) \quad \text{Ref. a (3.7)}$$

$$\frac{P_{avg}}{V_{LV}} = \frac{V_{O}'}{2\pi f_s L} \Phi \left(1 - \frac{|\Phi|}{\pi}\right)$$

$$I_{DCp} = \frac{V_{O}'}{2\pi f_s L} \Phi \left(1 - \frac{|\Phi|}{\pi}\right), \quad \text{Ref. a (3.8)}$$

Si consideramos a  $V_{O}'$  un valor constante, entonces podemos decir que la corriente en el inductor varía en función no lineal del ángulo  $\Phi$ , para poder hallar la función de transferencia de esta ecuación, podemos aproximar el sistema a un comportamiento lineal dentro de algún intervalo de interés, esto



es debemos linearizar la variable de interés, para esto aplicamos la aproximación de Taylor, con lo cual tenemos:

Serie de Taylor en el punto de interés:

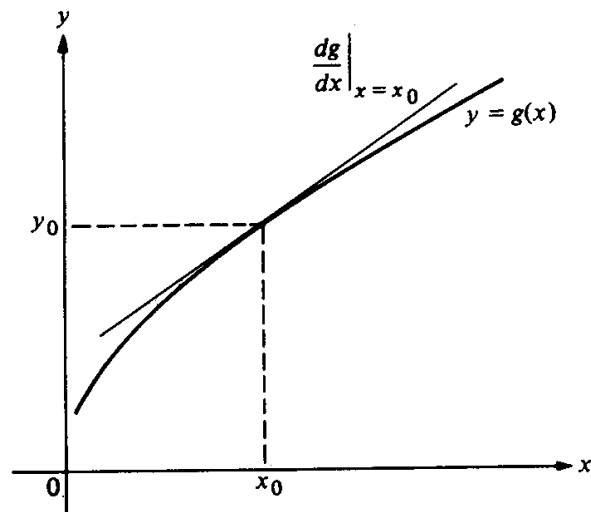


Figura 4.6 Linearización de una curva. Fuente: [27].

Desarrollo de Taylor en el Punto de interés:

$$I_{DCp} = I_{DCp}(\Phi_o) + \frac{(\Phi - \Phi_o)}{1!} \left. \frac{dI_{DCp}}{d\Phi} \right|_{x=x_o} + \frac{(\Phi - \Phi_o)^2}{2!} \left. \frac{d^2 I_{DCp}}{d\Phi^2} \right|_{x=x_o} + \dots$$

$$I_{DCp} \approx I_{DCp}(\Phi_o) + \frac{(\Phi - \Phi_o)}{1!} \left. \frac{dI_{DCp}}{d\Phi} \right|_{x=x_o}$$

$$I_{DCp}(t=0) = I_{DCp}(\Phi_o)$$

$$m = \left. \frac{dI_{DCp}}{d\Phi} \right|_{\Phi=\Phi_o}$$

$$(I_{DCp} - I_{DCp}(t=0)) = m(\Phi - \Phi(t=0))$$

$$\Delta I_{DCp} = m\Delta\Phi$$

$$m = Kphi = \frac{V_o(t=0)}{2\pi f_s L} * \frac{N_1}{N_2} \left( 1 - \frac{2\Phi(t=0)}{\pi} \right) \quad (4.6)$$

Se puede decir que la función que relaciona el ángulo  $\Phi$  con la corriente a través del inductor  $I_{DCp}$  es:

$$\Delta I_{DCp} = Kphi(\Delta\Phi) \quad (4.7)$$

Además para la batería tenemos las siguientes funciones de transferencia

$$G_{curr} = \frac{K1}{s + \frac{1}{\tau}}, \quad K1 = \frac{-V_{DCLINK}}{L} \quad y \quad \tau = \frac{L}{R_L}$$

### 4.3 CALCULO DEL CONTROLADOR POR APROXIMACION DEL FACTOR K.

La aproximación del factor  $K$  es un método que permite hallar el controlador de un sistema basándonos en los parámetros de respuesta de frecuencia de la función de transferencia de lazo abierto de la planta del proceso [25]:

- Margen de fase (MF)
- Frecuencia de corte ( $F_c$ ), al ancho de banda de lazo abierto.

Este método propone tres tipos de controladores los cuales se muestran en la tabla 4.1.

Tabla 4.1 Tipos de controladores .Fuente: [26].

Tipo	Ganancia	Condición	$\phi_{boost}$
<b>1</b>	$G_c(s) = \frac{kc}{2}$	-	$\leq 0^\circ$
<b>2</b>	$G_c(s) = \frac{kc(s + \omega z)}{s(s + \omega p)}$	$\omega z < \omega p$	$< 90^\circ$
<b>3</b>	$G_c(s) = \frac{kc(s + \omega z)^2}{s(s + \omega p)^2}$	$\omega z < \omega p$	$> 90^\circ$

Los valores del controlador y del sistema son funciones de transferencia en tiempo continuo, la ganancia  $k_c$  aproxima a valores óptimos la localización de ceros y polos, para un margen de fase y una frecuencia de corte dada

Utilizamos la siguiente ecuación para determinar el ángulo Boost,

$$\varnothing_{boost} = MF - \varnothing_{sist} - 90^\circ, \quad (4.8)$$

Dónde:

$\varnothing_{boost}$  = ángulo que se inyecta para estabilizar el sistema.

$\varnothing_{sist}$  = ángulo del sistema (planta).

$MF$  = margen de fase deseado.

#### 4.4 CALCULO DEL CONTROLADOR DEL DAB

Lo que se hará primero es la gráfica de bode del sistema en lazo abierto de la planta a la que hallaremos su controlador, para este caso es

$G_{energia} = \frac{E_{PV}(s)}{I_L(s)} = \frac{V_{SEC'}}{2} * \frac{1}{s}$ , en el caso del DAB tenemos que el  $\emptyset_{sist}$  es,

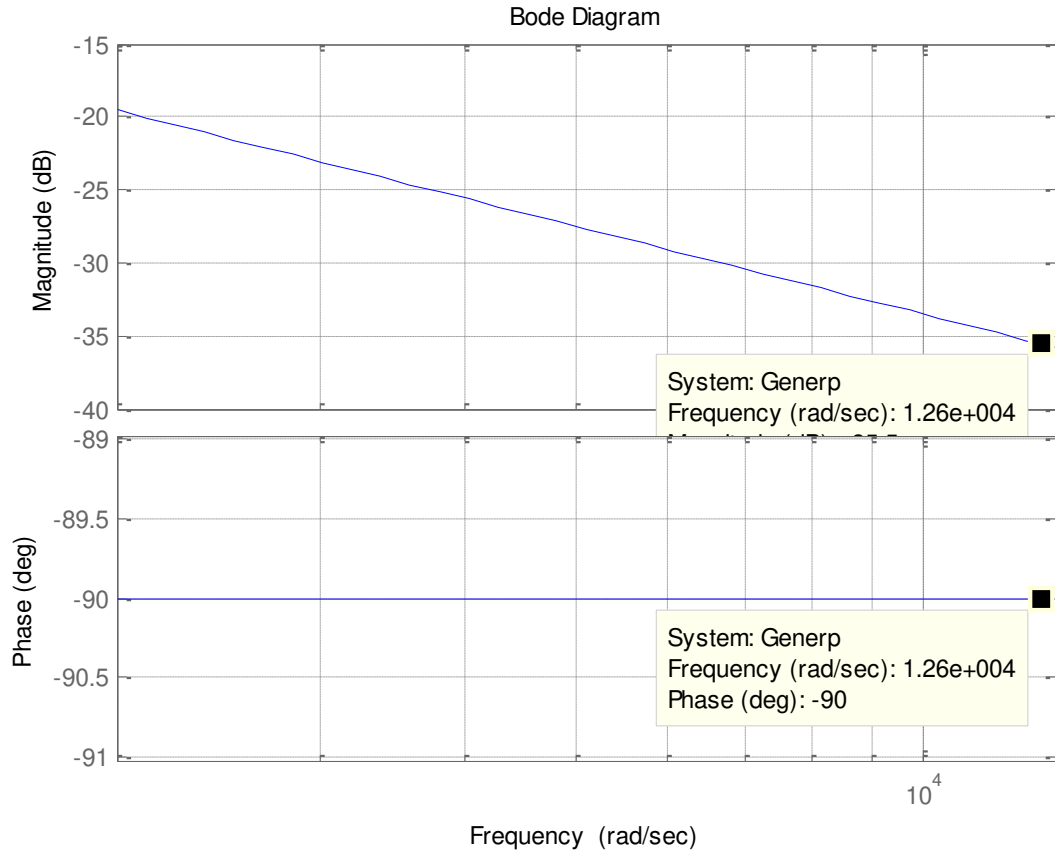


Figura 4.7 Diagrama de bode de la planta de energía  $G_{pvE}$

El  $\emptyset_{sist} = -90^\circ$ , para este sistema se escogió la frecuencia de corte una década menos que la frecuencia de conmutación esto es:

$$f_c = \frac{f_s}{10} ,$$

$$f_c = \frac{20000}{10} = 2000 \text{ Hz}$$

Luego la frecuencia de corte es  $\omega_c$  radianes por segundo:

$$\omega_c = 2\pi f_c$$

$$\omega_c = 2\pi(2000) = 12566,37 \frac{\text{rad}}{\text{seg}},$$

Utilizando un  $MF = 60^\circ$ , debido a que por lo regular, para este margen de fase nosotros tenemos un tiempo de respuesta rápida en el tiempo con un sobre nivel porcentual bastante pequeño, entonces podemos tener:

$$\emptyset_{boost} = 60^\circ - (-90^\circ) - 90^\circ,$$

$$\emptyset_{boost} = 60^\circ$$

El controlador de la planta es de tipo 2 según la tabla 4.1

$$G_c E(s) = \frac{k_c \left( s + \frac{1}{\omega_z} \right)}{s \left( s + \frac{1}{\omega_p} \right)},$$

Calculamos un valor requerido  $k$ , que nos permite establecer los valores de  $\omega_z$

y  $\omega_p$  :

$$k = \tan \left( \frac{(\emptyset_{boost} + 90^\circ) * \pi}{2} \right), \quad \omega_z = \frac{\omega_c}{k} \text{ y}$$

$\omega_p = \omega_c * k$ , controlador tipo II

$$k = \tan\left(\frac{(60^\circ + 90^\circ) * \pi}{2}\right), \quad k = 3.732$$

$$\omega_z = \frac{12566,37}{3.732} \quad \text{y} \quad \omega_z = 3367.14$$

$\omega_p = 12566.37 * 3.732 = 46897.69$  y se da  $\omega_z < \omega_p$ , para hallar el valor de  $k_c$  se genera la siguiente función de transferencia

$$G = G_{OpenLoopSC} * \frac{(s + 1/\omega_z)}{s(s + 1/\omega_p)}$$

y se grafica el bode :

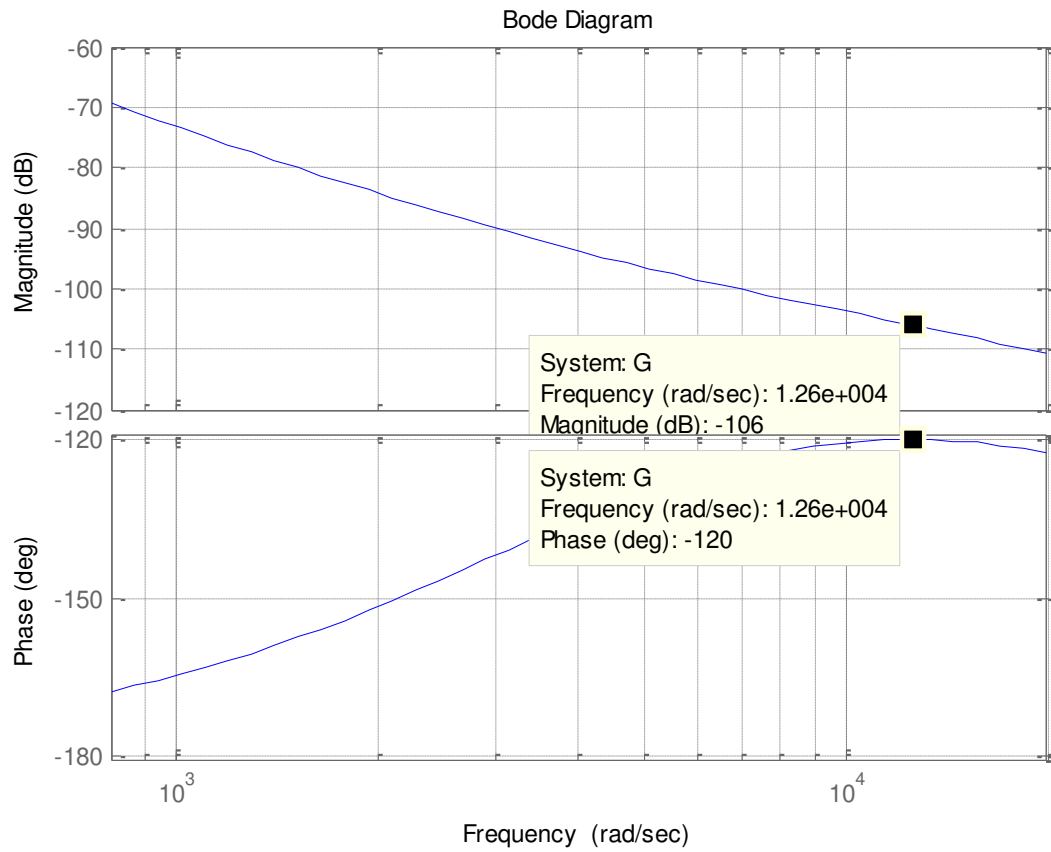


Figura 4.8 Diagrama función de transferencia G

(4.9)

$$k [db] = 20 \log G ,$$

$$-106.021 \cong 20 \log G ,$$

$$G = 10^{\left(\frac{-106}{20}\right)} ,$$



$$G = 4.9997e - 6$$

$$k_c = \frac{1}{\text{Gain}} \quad , \quad (4.10)$$

$$k_c = \frac{1}{4.9997e - 6} \quad ,$$

$k_c = 200009,21$  , ganancia del controlador

$$GcE(s) = \frac{200009.21 \left( s + \frac{1}{3367.14} \right)}{s \left( s + \frac{1}{46897.69} \right)} ,$$

$$GcE(s) = \frac{(59.5s + 2.003e5)}{(2.132e - 005s^2 + s)} ,$$

Tenemos la función de transferencia del DAB descrita como sigue:

$$G_{\text{ener}} = \frac{G_{\text{two}}}{s} = \frac{E(s)}{I_L(s)} \quad \text{y} \quad G_{\text{two}} = V_o(t=0) * \frac{N_1}{N_2} \quad (4.11)$$

$$G_{\Psi^{-1}} = \frac{\Phi(s)}{I_L(s)} = \frac{1}{K_{phi}} \quad y \quad K_{phi} = \frac{V_o(t=0)}{2\pi f_s L} * \frac{N_1}{N_2} \left( 1 - \frac{2\Phi(t=0)}{\pi} \right) \quad (4.12)$$

Para controlar el voltaje de compensación que entregan los paneles fotovoltaicos, el voltaje actual del PV es comparado con el valor deseado del mismo, dando un error, el cual es aplicado al circuito controlador hecho por el método del factor K, además se coloca un saturador para protección del bloque de disparos a IGBT, dado que el circuito se comporta de manera rápida

La Figura 4.9 muestra la respuesta del sistema a una entrada paso. La respuesta del sistema tarda en reaccionar al cambio del step dentro del rango dado, con un aumento de rizado para la señal entre (70 – 50 Volts) que está bajo el valor nominal del sistema 211.2 Volts.

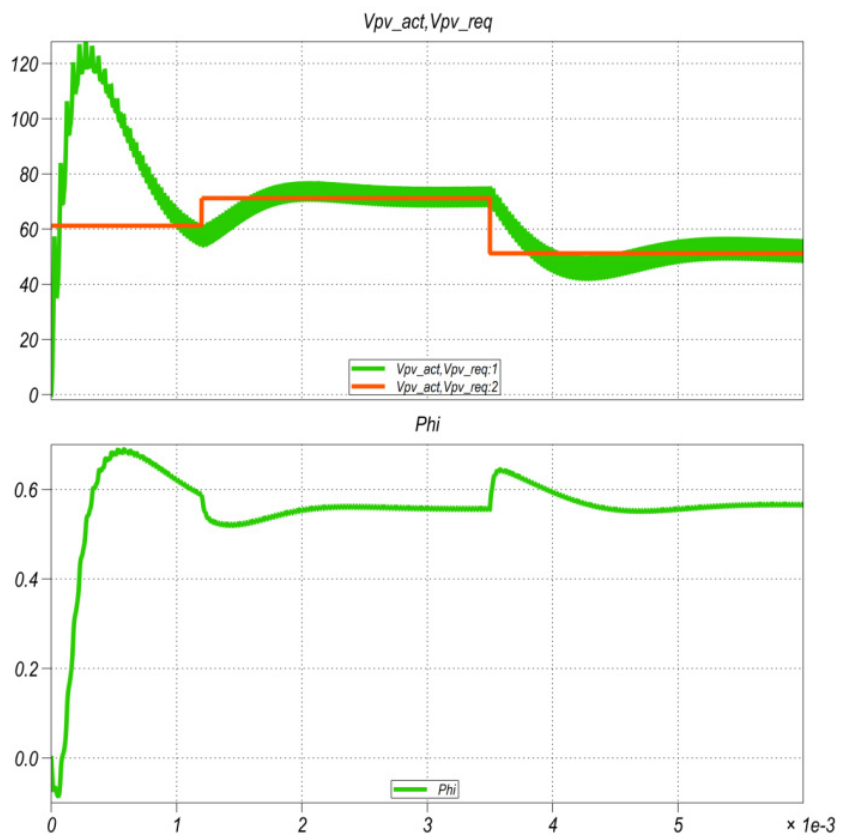


Figura 4.9 Señales de Voltaje de entrada y ángulo de desplazamiento del DAB a un voltaje menor al nominal aplicado a la entrada.

La Figura 4.10 muestra la respuesta del sistema a una entrada paso. La respuesta del sistema tarda en reaccionar al cambio del step dentro del rango dado, con un aumento de rizado para la señal entre (211.2 – 190 Volts)

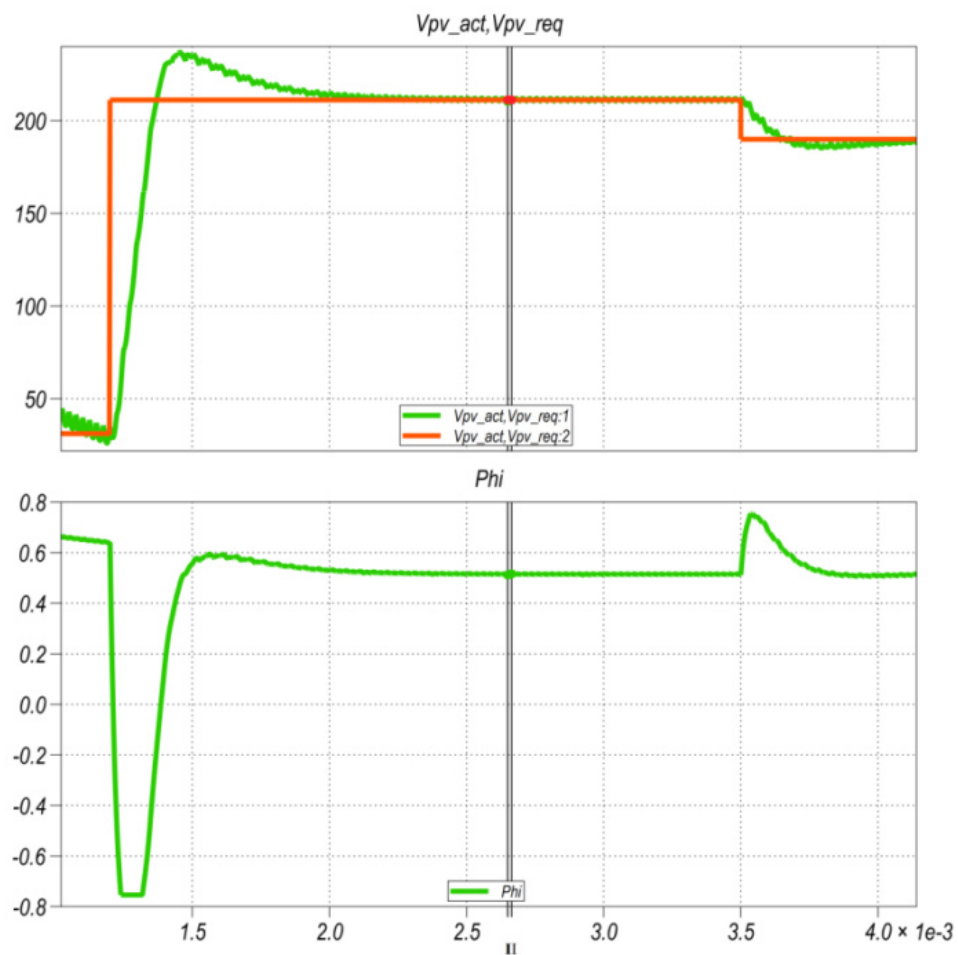


Figura 4.10 Señales de Voltaje de entrada y ángulo de desplazamiento del DAB a un voltaje cercano al nominal aplicado a la entrada.

#### 4.5 CALCULO DEL CONTROLADOR DE LA BATERIA

Con los valores dimensionados en el capítulo 3, se procede a encontrar el controlador que debe tener el Boost no aislado que se utiliza para el almacenamiento de energía en la batería.

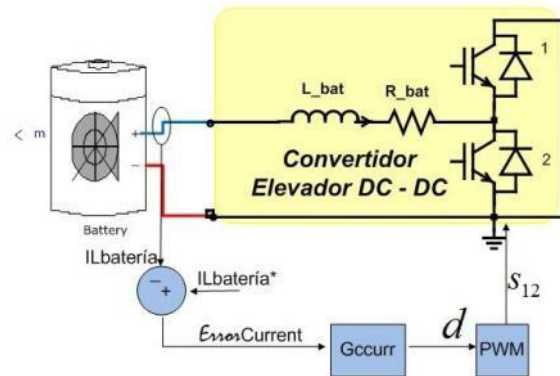


Figura 4.11 Control del Bloque de la Batería

La función de transferencia del Boost es:

$$G_{curr} = \frac{I_L(s)}{d(s)} = \frac{-V_{dlink}}{s + \frac{R}{L}} \quad (4.13)$$

$$G_{curr} = \frac{I_L(s)}{d(s)} = \frac{-V_{dlink}}{s + \frac{1}{\tau}} \quad (4.14)$$

Dónde:

$R_L = 0.08$  Resistencia del inductor en Ohmios.

$L = 3.58$  [mH] Inductancia del inductor en Henrios.

$I_{L_{ref}}$  = Valor de la corriente de referencia en el lazo de control.

$I_{L_{act}}$  = Valor de la corriente actual en el lazo de control.

$f_s = 20^3$ ; Frecuencia de conmutación en Hz.

$T_s = \frac{1}{f_s}$ ; Periodo de conmutación en segundos.

$\omega_n = \frac{1}{\sqrt{LC}} = 1393.97$ ; Frecuencia natural de oscilación.

$\tau = \frac{L}{R_L} = 0.4475$ ; Constante de tiempo de respuesta del sistema.

La función de transferencia para la batería quedaría:

$$G_{curr} = \frac{I_L(s)}{d(s)} = \frac{-1.117e + 5}{s + 22.35}$$

La función de transferencia del controlador para la batería por el método del factor K es:

$$G_{ci} = \frac{d(s)}{I_L(s)} = \frac{-0.1125s - 380}{2.14e - 5s^2 + s}$$

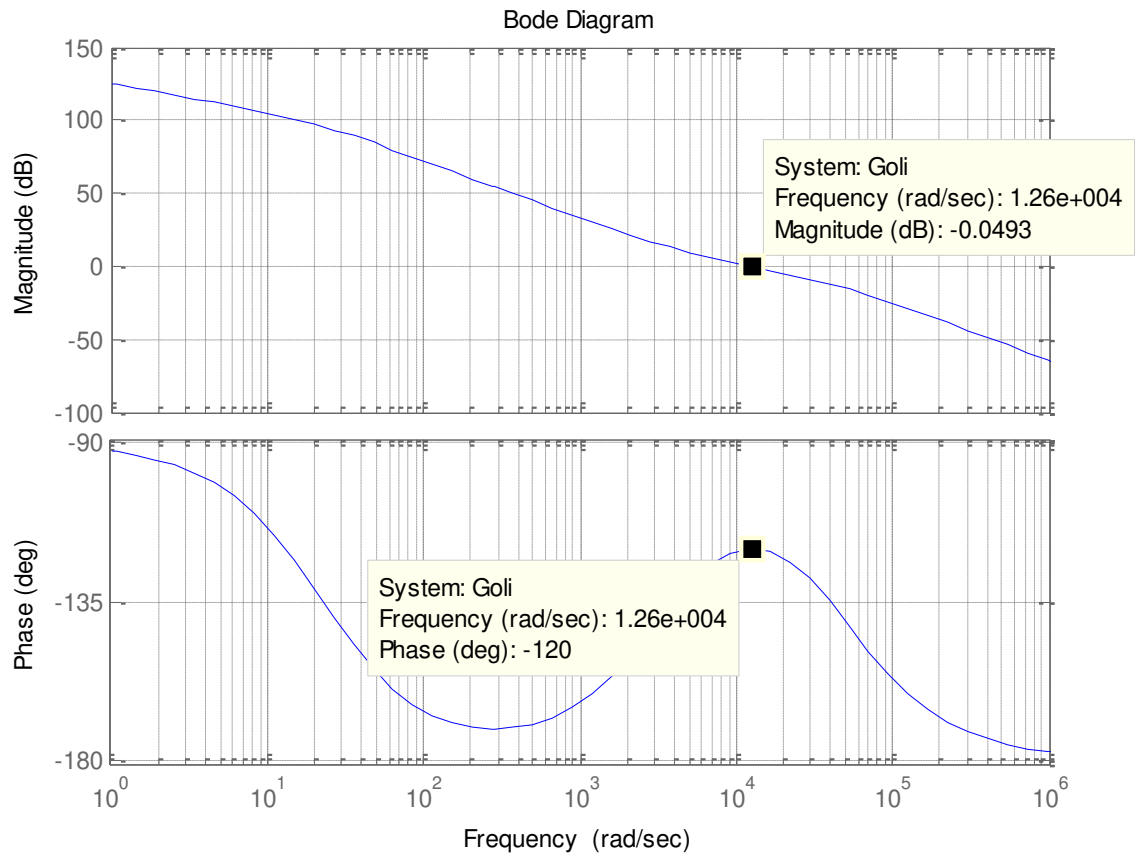


Figura 4.12 Diagrama de Bode del circuito de lazo abierto de la batería

En la figura 4.12 se muestra el diagrama de Bode (Magnitud y fase vs Frecuencia) del circuito de lazo abierto. Se observa que el corte a 0 dB ocurre en  $12700 \frac{rad}{seg}$ , esto quiere decir que la frecuencia de corte ocurrirá a:

$\frac{1273}{2\pi} \frac{rad}{seg} \cong 2005 [Hz]$ , que ha sido el ancho de banda especificado para el controlador.

$$\phi_{boost} = MF - \phi_{sist} - 90^\circ,$$

Ref.

(4.8)

El margen de fase se  $\phi_{boost} = 180 - (90) - 90 = 60^\circ$

Se realiza una prueba escalón al bloque de la batería dándonos:

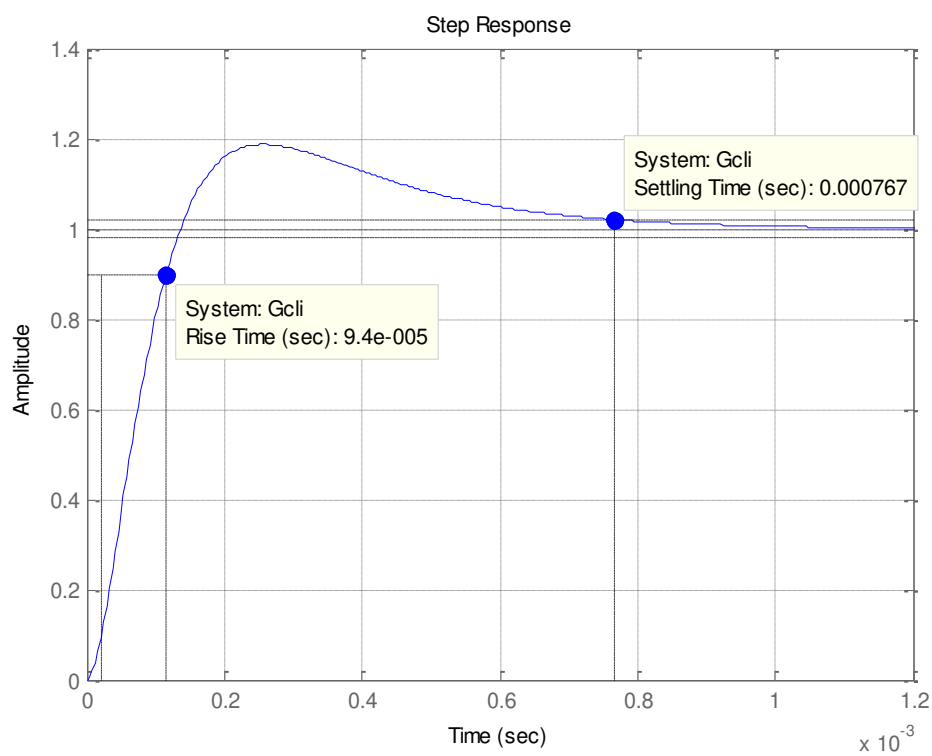


Figura 4.13 Respuesta a un escalón a la señal de lazo cerrado de la batería

Al evaluar el comportamiento dinámico ante un escalón del sistema de lazo cerrado batería-controlador, hemos aproximado el mismo a un sistema de segundo orden, cuyo tiempo de subida máximo es igual a 25.7 [ms], con una



amplitud pico de 1.19, sobre nivel porcentual de 18.7 %, el tiempo de estabilización del sistema ocurre a 76.7 [ms].

Al Simular ante una variación en la referencia del valor de corriente que puede cargar y descarga la batería, se puede apreciar que la señal, se comporta como una señal sigue la referencia al tiempo de estabilización determinado.

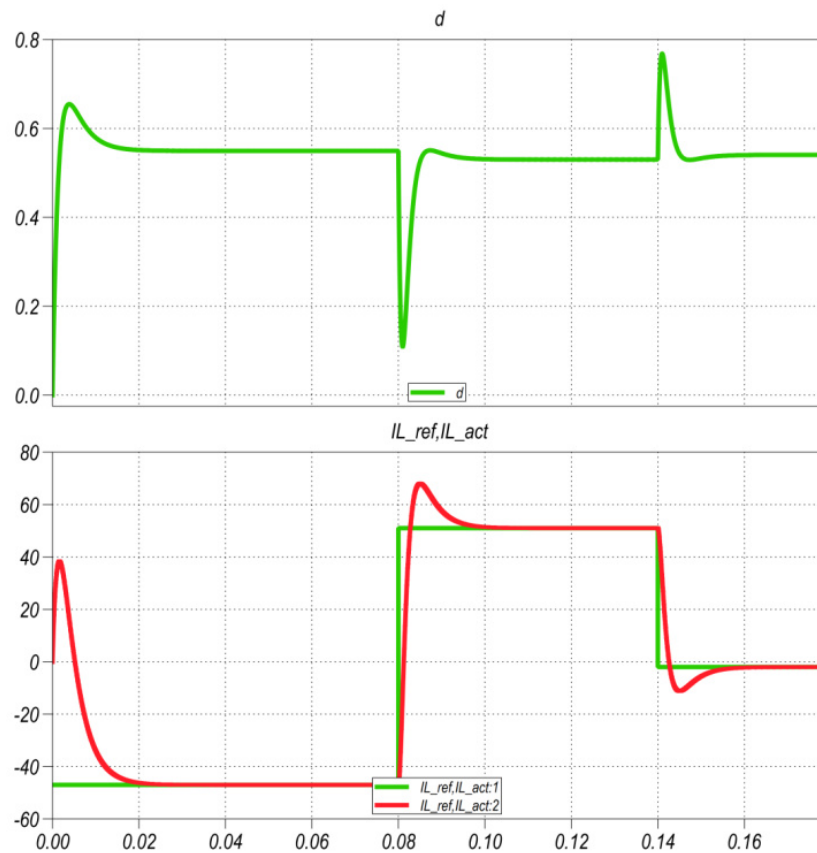


Figura 4.14 Cambio a la señal de referencia en la batería

#### 4.6 CALCULO DELLOS CONTROLADORES DEL INVERSOR TRIFASICO

El inversor generara una salida trifásica balanceada, a la red a la cual está conectada, se utilizará un control en cascada, compuesto por un lazo interno de corriente y el lazo externo de voltaje. La característica el control en cascada es que el lazo interno responderá más rápido que el lazo externo, esto nos asegura que el sistema sea más estable. fig. 4.15.

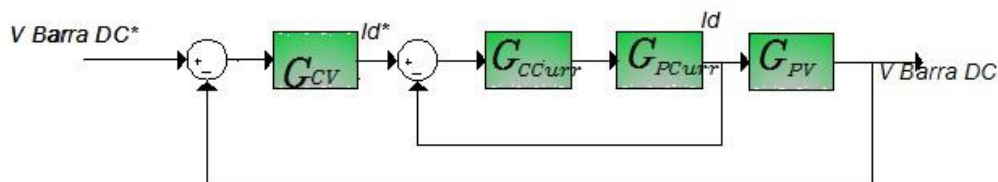


Figura 4.15 Esquema del controlador del sistema trifásico.

El lazo externo recibe el voltaje de la barra DC, con el objetivo de mantenerlo sin mucha variación, para esto recibe el voltaje del capacitor de la barra DC y calcula la energía en el capacitor enviando a su salida  $I_{d\_ref}$  que es la corriente referencia de eje directo producida al realizar la transformación  $ABC/dq0$  de manera interna como parte del controlador de voltaje; el siguiente controlador recibe como entrada la corriente de red  $I_{Grid}$  que es la variable que se inyecta o se recibe de la red, una señal externa corriente de cuadratura de

referencia  $I_{q\_ref}$  fijada y la salida del controlador de voltaje  $I_{d\_ref}$ , enviándose como salida de este segundo controlador la modulación trifásica  $m$ .

Al realizar la transformación de Park se necesita tener presente el ángulo y la secuencia a la que se mueven las fases del sistema  $3\phi$  y su velocidad, esto se lo logra a través de la señal de referencia conocida como lazo de seguimiento de fase "PLL" (Phase Locked Loop), el cual es un detector de fase cuya señal de salida varía entre 0 a  $2\pi$  en cada periodo, ósea a una frecuencia igual a la frecuencia de la señal medida.

#### **4.6.1 LAZO DE CONTROL INTERNO**

Al igual que en el controlador de la batería para poder dimensionar el lazo interno que es de corriente, se procede a colocar una fuente de alimentación en lugar del capacitor de la barra DC, este es el voltaje de la barra DC igual a 400 VDC, para las respectivas pruebas.

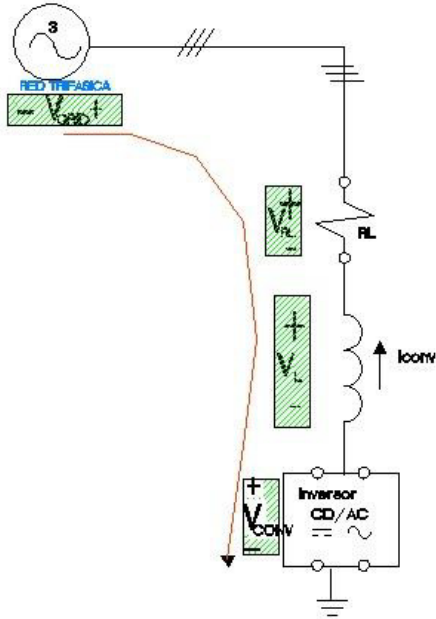


Figura 4.16 Referencia de la malla de tensión del sistema convertidor.

Partimos de la fig. 4.16 para sacar la ecuación promedio del sistema:

$$-\overline{V_{conv}} - \overline{V_{RL}} - \overline{V_L} + \overline{V_{GRID}} = 0 \quad (4.15)$$

Dónde:

$$V_{RL} = I_{conv} * R_L \quad (4.16)$$

$$V_L = \frac{dI_{conv}}{dt} * L \quad (4.17)$$

Se reemplaza (4.16) (4.17) en (4.15) dándonos:

$$-\overline{V_{conv}} - \overline{I_{conv}} * R_L - \frac{d\overline{I_{conv}}}{dt} * L + \overline{V_{GRID}} = 0$$

De tal manera que la ecuación para las tres fases será:

$$\begin{pmatrix} -V_{conv_a} \\ -V_{conv_b} \\ -V_{conv_c} \end{pmatrix} - \begin{pmatrix} I_{conv_a} * R_L \\ I_{conv_b} * R_L \\ I_{conv_c} * R_L \end{pmatrix} - \begin{pmatrix} \frac{dI_{conv_a}}{dt} * L \\ \frac{dI_{conv_b}}{dt} * L \\ \frac{dI_{conv_c}}{dt} * L \end{pmatrix} + \begin{pmatrix} V_{GRID_a} \\ V_{GRID_b} \\ V_{GRID_c} \end{pmatrix} = 0 \quad (4.18)$$

Aplicando la Transformación de Park a la ecuación (4.18) para el sistema trifásico se tiene:

$$\begin{pmatrix} -V_{conv_a} \\ -V_{conv_b} \\ -V_{conv_c} \end{pmatrix} * \overline{T} - \begin{pmatrix} I_{conv_a} * R_L \\ I_{conv_b} * R_L \\ I_{conv_c} * R_L \end{pmatrix} * \overline{T} - \begin{pmatrix} \frac{dI_{conv_a}}{dt} * L \\ \frac{dI_{conv_b}}{dt} * L \\ \frac{dI_{conv_c}}{dt} * L \end{pmatrix} * \overline{T} + \begin{pmatrix} V_{GRID_a} \\ V_{GRID_b} \\ V_{GRID_c} \end{pmatrix} * \overline{T} = 0 \quad (4.19)$$

En la ecuación (4.19) necesitamos saber a qué es igual el producto de una derivada por la transformada T, para lo que realizamos un artificio a partir de la derivada de producto

$$\frac{d}{dt} \begin{pmatrix} Id \\ Iq \end{pmatrix} = \frac{d}{dt} (\overline{T} * I_{abc})$$

*Ref. a*

(2.39)

La derivada de un producto es:

$$\frac{d}{dt} \begin{pmatrix} Id \\ Iq \end{pmatrix} = \bar{T} * \left( \frac{d}{dt} \overline{I_{abc}} \right) + \left( \frac{d}{dt} \bar{T} \right) * \overline{I_{abc}} \quad (4.21)$$

A continuación se presenta la derivada de la matriz  $T$

$$\bar{T} = \begin{pmatrix} \cos \omega t & \cos \left( \omega t - \frac{2\pi}{3} \right) & \cos \left( \omega t - \frac{4\pi}{3} \right) \\ -\sin \omega t & -\sin \left( \omega t - \frac{2\pi}{3} \right) & -\sin \left( \omega t - \frac{4\pi}{3} \right) \end{pmatrix}$$

$$\left( \frac{d}{dt} \bar{T} \right) = \omega * \begin{pmatrix} -\sin \omega t & -\sin \left( \omega t - \frac{2\pi}{3} \right) & -\sin \left( \omega t - \frac{4\pi}{3} \right) \\ -\cos \omega t & -\cos \left( \omega t - \frac{2\pi}{3} \right) & -\cos \left( \omega t - \frac{4\pi}{3} \right) \end{pmatrix}$$

Entonces podemos decir que:

$$\bar{T} * \left( \frac{d}{dt} \overline{I_{abc}} \right) = \frac{d}{dt} \begin{pmatrix} Id \\ Iq \end{pmatrix} - \omega * \begin{pmatrix} Iq \\ -Id \end{pmatrix} \quad (4.22)$$

De tal manera que reemplazando la ecuación (4.22) con los valores calculados:

$$\begin{pmatrix} \frac{dI_{conv a}}{dt} * L \\ \frac{dI_{conv b}}{dt} * L \\ \frac{dI_{conv c}}{dt} * L \end{pmatrix} * \bar{T} = \left( \frac{d}{dt} \begin{pmatrix} I_{conv d} \\ I_{conv q} \end{pmatrix} - \omega * \begin{pmatrix} I_{conv q} \\ -I_{conv d} \end{pmatrix} \right) * L$$

Remplazando la transformación en la ecuación (4.19) se tiene:

$$\begin{pmatrix} -V_{conv_d} \\ -V_{conv_q} \end{pmatrix} - \begin{pmatrix} I_{conv_d} * R_L \\ I_{conv_q} * R_L \end{pmatrix} - \left( \frac{d}{dt} \begin{pmatrix} I_{conv_d} \\ I_{conv_q} \end{pmatrix} - \omega * \begin{pmatrix} I_{conv_q} \\ -I_{conv_d} \end{pmatrix} \right) * L + \begin{pmatrix} V_{GRID_d} \\ V_{GRID_q} \end{pmatrix} = 0$$

Despejamos  $\frac{d}{dt} \begin{pmatrix} I_{conv_d} \\ I_{conv_q} \end{pmatrix} * L$

$$\frac{d}{dt} \begin{pmatrix} I_{conv_d} \\ -I_{conv_q} \end{pmatrix} * L = \begin{pmatrix} -V_{conv_d} \\ -V_{conv_q} \end{pmatrix} - \begin{pmatrix} I_{conv_d} * R_L \\ I_{conv_q} * R_L \end{pmatrix} + \omega * L * \begin{pmatrix} I_{conv_q} \\ -I_{conv_d} \end{pmatrix} + \begin{pmatrix} V_{GRID_d} \\ V_{GRID_q} \end{pmatrix} \quad (4.23)$$

De la ecuación (4.23) se desglosan las respectivas ecuaciones para encontrar la función de transferencia para las coordenadas d y q, estas ecuaciones además en sus variables  $I_{conv_q}, I_{conv_d}$  de control están interrelacionadas, para el análisis se usa la técnica de acción pre calculado (feed-forward), para poder volver al sistema a ecuaciones independientes, esto quiere decir que podemos asumir a ciertas variables como perturbación luego de haber analizado su comportamiento y trabajar con el sistema con superposición (eliminando las perturbaciones para el análisis del mismo).

La ecuación para obtener la función de transferencia del lazo de corriente para la señal d es:

$$\frac{dI_{conv_d}}{dt} * L = -V_{conv_d} - I_{conv_d} * R_L + V_{GRID_d} + \omega L * I_{conv_q}$$

Considerando los últimos 2 términos en la ecuación anterior presentes de forma natural en el sistema, se superponen para encontrar la función de transferencia de la planta.

Aplicando la transformada de Laplace para llevar la señal al dominio de la frecuencia se tiene:

$$L * s * I_{conv_d}(s) = -V_{conv_d}(s) - R_L * I_{conv_d}(s)$$

Quedando la planta de corriente de eje directo:

$$\frac{I_{conv_d}(s)}{V_{conv_d}(s)} = -\frac{1}{sL + R_L} = G_{curr_d} \quad (4.24)$$

Realizamos el mismo procedimiento con la siguiente ecuación:



$$\frac{dI_{convq}}{dt} * L = -V_{convq} - I_{convq} * R_L + V_{GRIDq} + \omega L * I_{convd}$$

Aplicando la transformada de la place se tiene:

$$L * s * I_{convq}(s) = -V_{convq}(s) - R_L * I_{convq}(s)$$

De tal manera que la función de la planta de corriente de eje de cuadratura es:

$$\frac{I_{convq}(s)}{V_{convq}(s)} = -\frac{1}{sL + R_L} = G_{currq} \quad (4.25)$$

El controlador del lazo de corriente, es el mismo para las dos plantas calculado por método del factor k.

$$G_{CI} = \frac{-22.62s - 7.684e4}{2.151e - 5s^2 + s}$$

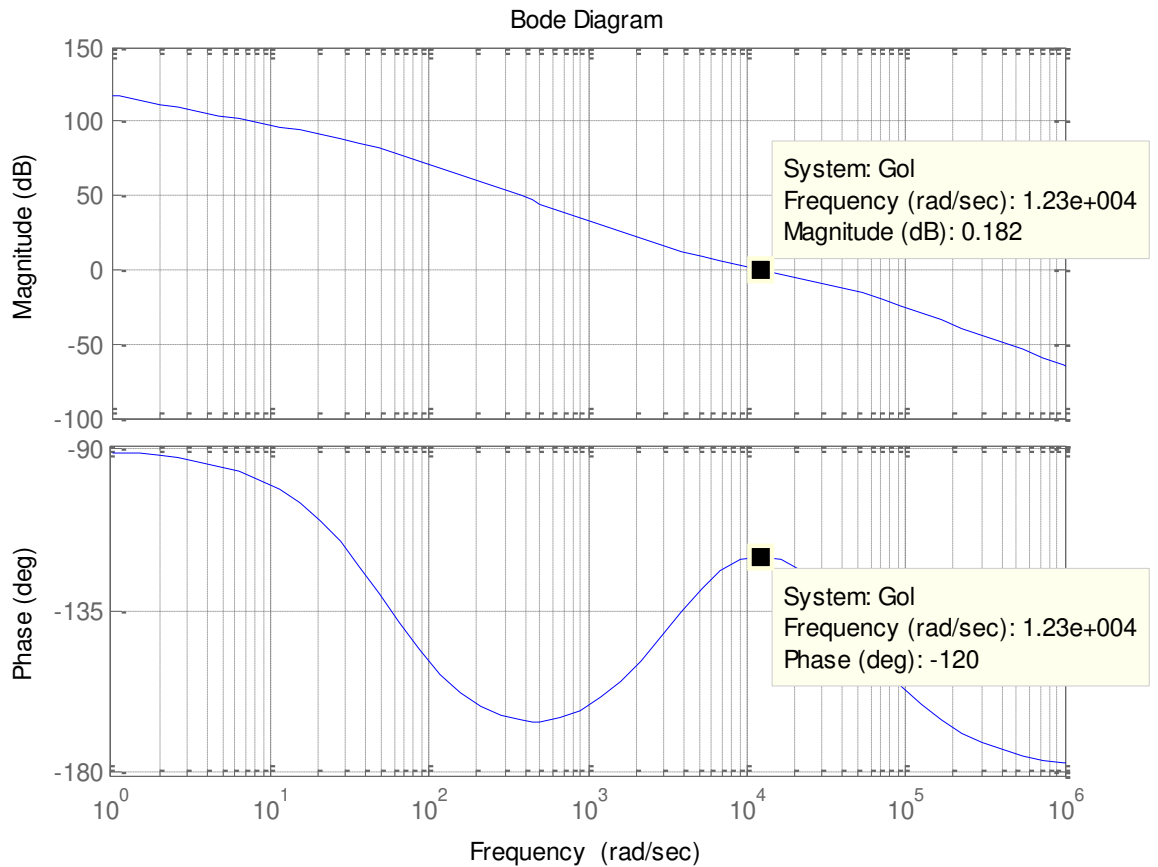


Figura 4.17 Bode de Ganancia de lazo abierto de corriente del inversor.

La fig. 4.18. Muestra la respuesta del convertidor trifásico conectado a la red para un cambio en corriente de eje directo de 9 [Amp] a 19.2 [Amp], que es cercano a la corriente máxima del convertidor, el cambio se lo hace a  $3/f_0$ , donde  $f_0 = 60$  [Hz], adicional una perturbación de la corriente de cuadratura de 0[Amp] a 4[Amp] a  $4/f_0$ .

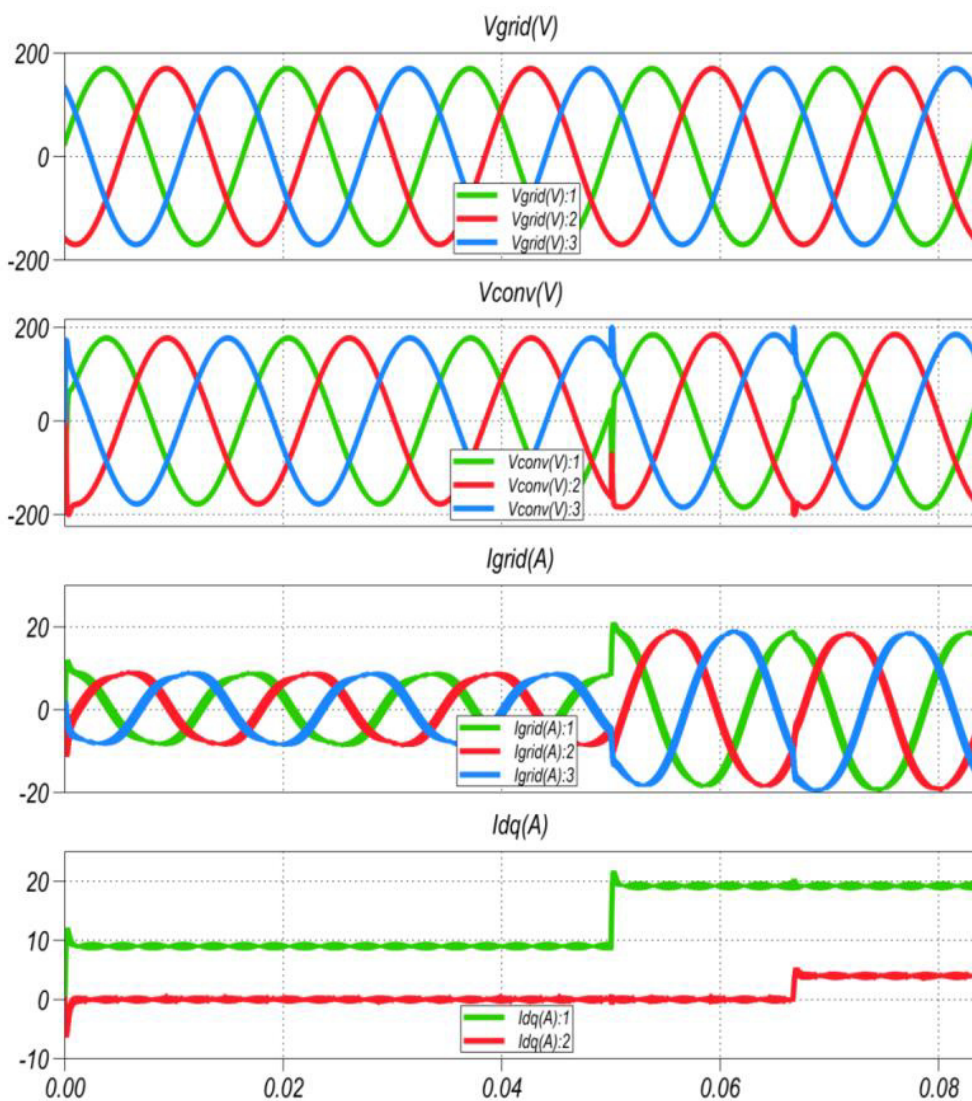


Figura 4.18 Respuesta al cambio de  $I_q$  e  $I_d$  en la planta de corriente.

#### 4.6.2 LAZO DE CONTROL DE VOLTAJE

Tomando como base el mismo análisis que se hizo para el cálculo del controlador del DAB, se va a analizar la variación de la energía alrededor del capacitor de la barra DC.

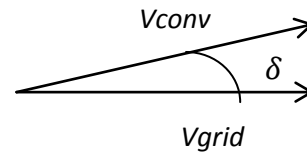
$$E_{DcLink} = \int (P_o - P_i) dt \quad \text{Ref. (4.1)}$$

$$P_o = (V_a * I_a + V_b * I_b + V_c * I_c) \quad (4.26)$$

$$P_o = (V_d * I_d + V_q * I_q) * \frac{3}{2} \quad (4.27)$$

Cuando ocurre la compensación al voltaje de la red por parte del voltaje del convertidor para transferencia solo de potencia activa, los vectores de la red (voltaje convertidor , voltaje red) están desfasados un pequeño ángulo, mientras este ángulo es igual a 0 grados pero de magnitud diferente se realiza una transferencia puramente reactiva de potencia, entonces se pueden decir que estos vectores casi están en fase, esto se nota aún más cuando hacemos la transformación a dq, voltaje de cuadratura es casi aproximadamente cero ,mientras que el voltaje directo se aproxima al valor nominal del voltaje de la red, podemos utilizar esta analogía para resolver la ecuación anterior :

$$P_o = (V_d * I_d + V_q * I_q) * \frac{3}{2}$$



$$P_o = (V_{grid\ d} * I_d + 0 * I_q) * \frac{3}{2}$$

$$E_{DcLink} = \int \left( \frac{3}{2} * V_{grid\ d} * I_d \right) dt$$

$$\mathcal{L}\{E_{DcLink}\} = \mathcal{L}\left\{ \int \left( \frac{3}{2} * V_{grid\ d} * I_d \right) dt \right\}$$

$$E_{DcLink}(s) = \frac{3}{2} * \frac{V_{grid\ d} * I_d(s)}{s}$$

$$\frac{E_{DcLink}(s)}{I_d(s)} = \frac{3}{2} * \frac{V_{grid}}{s} \quad (4.28)$$

El controlador de la planta de voltaje se obtiene por el método del factor  $k$ , a un ángulo de  $-120$  grados, con un margen de fase de  $60$  grados, y un ancho de banda de  $1000$  [Hz]

$$G_{CV} = \frac{2.464s - 414.8}{0.0004265s^2 + s}$$

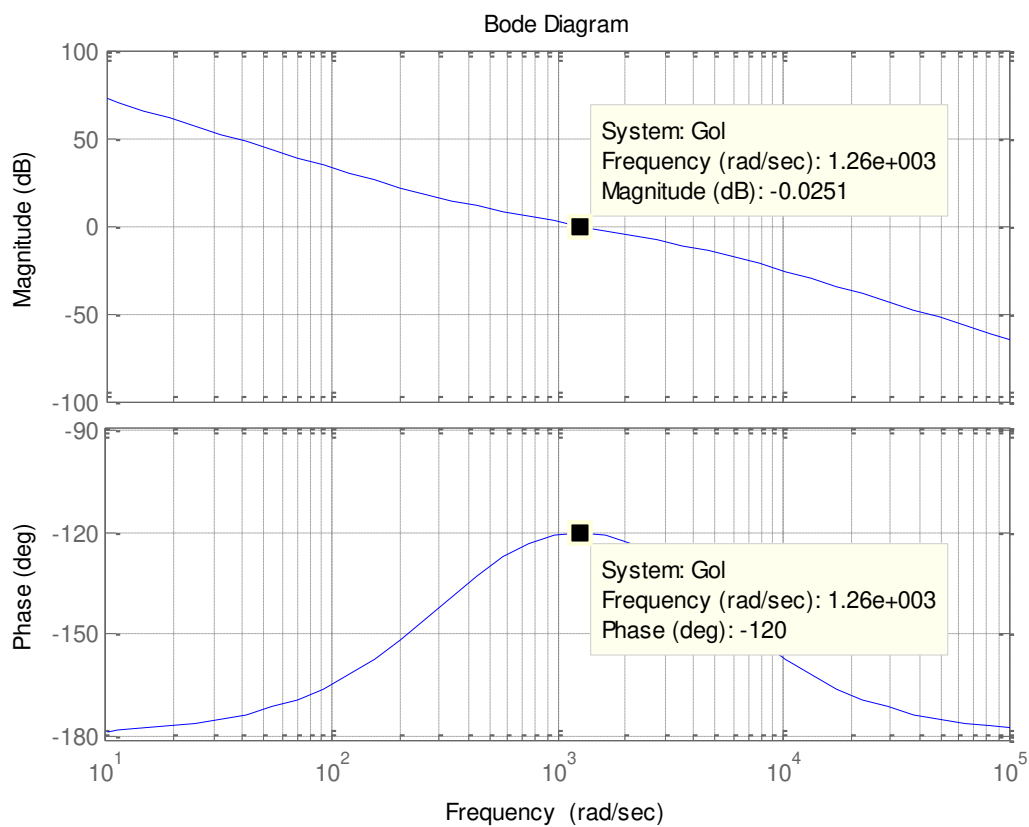


Figura 4.19 Bode de Ganancia de lazo abierto de voltaje del inversor.

La fig. 4.20. muestra la respuesta del convertidor trifásico conectado a la red a voltaje de barra de 400 [Volts] ,una perturbación en la corriente de cuadratura de 0[Amp] a -2[Amp] a  $4/f_0$ , con la corriente de cuadratura de referencia de 0 [Amp]; La corriente en la barra DC está

en 19.6 [Amp] que es cercana a la corriente nominal del sistema .Se puede apreciar que existe un desfase de aprox. 7.9 grados entre el voltaje del convertidor con respecto al voltaje de la red esto es : 0.366 [useg].

La máxima transferencia de potencia se logra a una corriente en el DC link de 25 Amp. Esto es ocurre a un ángulo de carga  $\delta_{MAX} = 9^\circ$

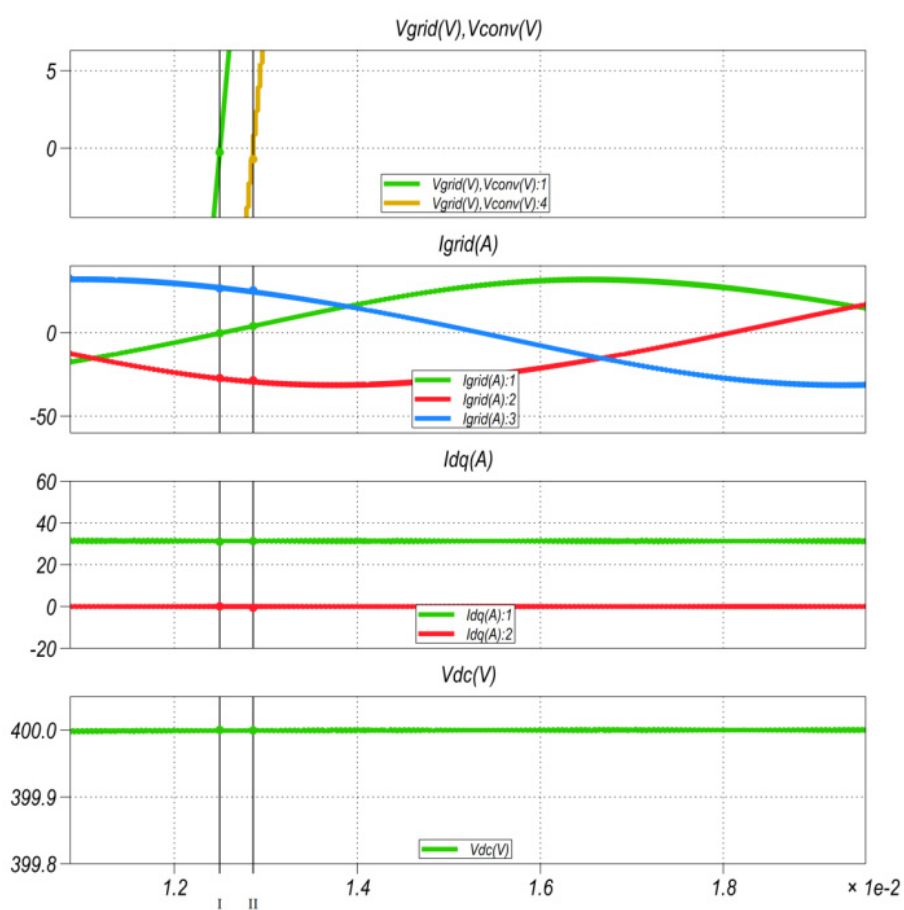


Figura 4.20 Respuesta al cambio de  $I_q$  en la planta de voltaje.

La potencia reflejada en la red a este ángulo y la respuesta a un cambio en la señal de corriente  $I_{dclink}$  a  $4/f_0$  se aprecia en la fig. 4.21 y fig. 4.22

:

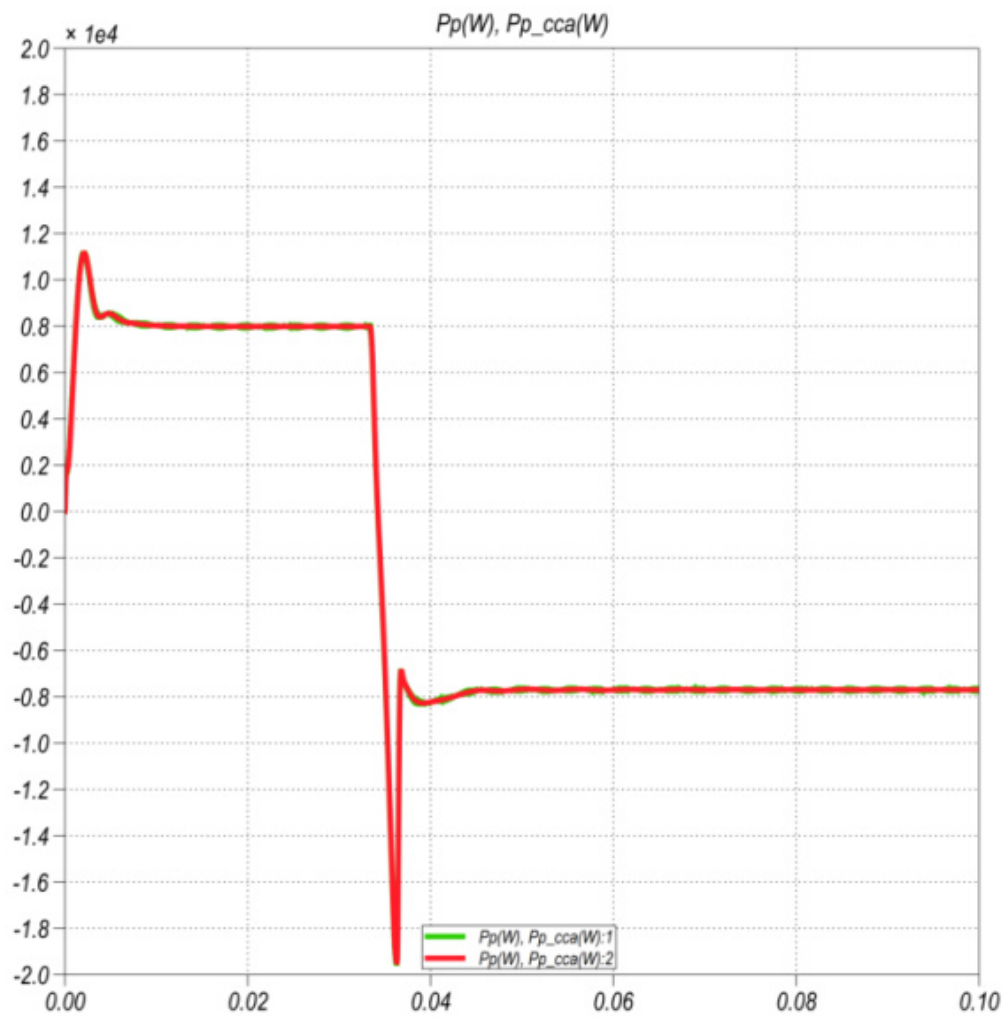


Figura 4.21 La señal de potencia reflejada en la red



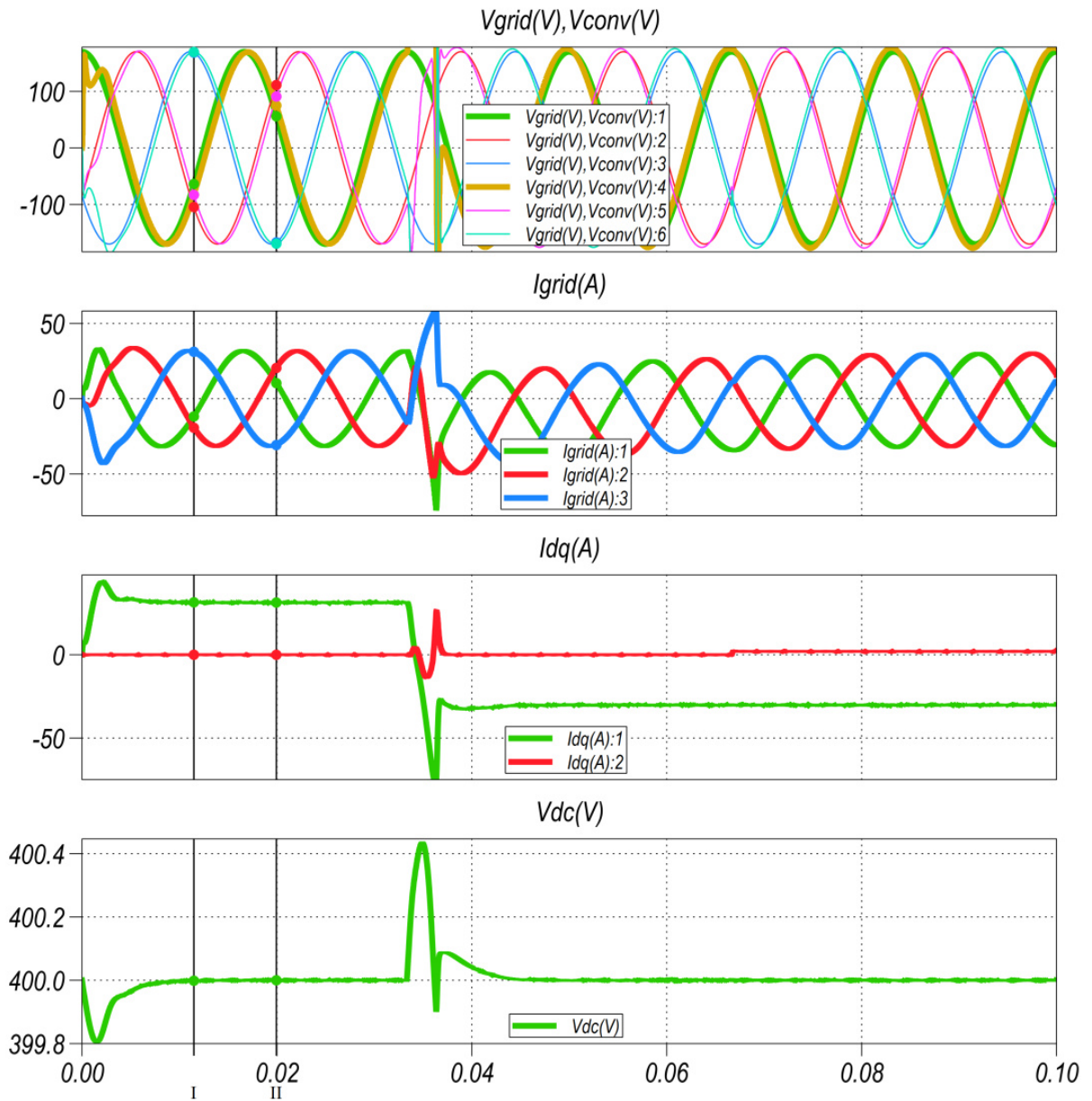


Figura 4.22 Comportamiento del convertidor a cambio en  $I_{dc}$  Link.

En la figura 4.22. Además se aprecia que el  $V_{CONVPICO}=169.509$  [V]  $> V_{GRIDPICO}=168.36$  [V], ósea que se está enviando potencia reactiva

a la red si la hubiere. Como la señal de voltaje de convertidor adelanta en  $7.9^\circ$  al voltaje de la red se está entregando potencia activa.

## **CAPÍTULO 5**

### **SIMULACIONES DEL SISTEMA DE GENERACION FOTOVOLTAICA CONECTADA A LA RED.**

El presente capítulo se presentara el circuito implementado en PLECS y simulado en el entorno Simulink mostrando las ventajas que esta herramienta nos brinda para la simulación de circuitos de potencia, se realiza algunas pruebas en donde se variaran los parámetros de entrada al sistema fotovoltaico y baterías para observar el comportamiento del convertidor, además se conecta una carga a la red.

## **5.1 MODELAMIENTO EN SIMULINK DEL SISTEMA DE GENERACION FOTVOLTAICA CONECTADA A LA RED**

El diseño de los bloques fotovoltaicos es desarrollado en PLECS pero se simula bajo el entorno de Simulink, por medio de una librería especial de PLECS (PLECKS Blockset 3.3.) en Simulink, el esquema completo se detallan en la fig. 5.1. y la parte de fuerza en la fig.5.2.

En el esquema de control se pueden considerar los siguientes bloques : Control voltaje de entrada panel fotovoltaico del DAB ,modulación PWM , modulación SPWM ,Control Baterías , Control de planta de corriente del convertidor trifásico, Control de planta de voltaje del convertidor trifásico.

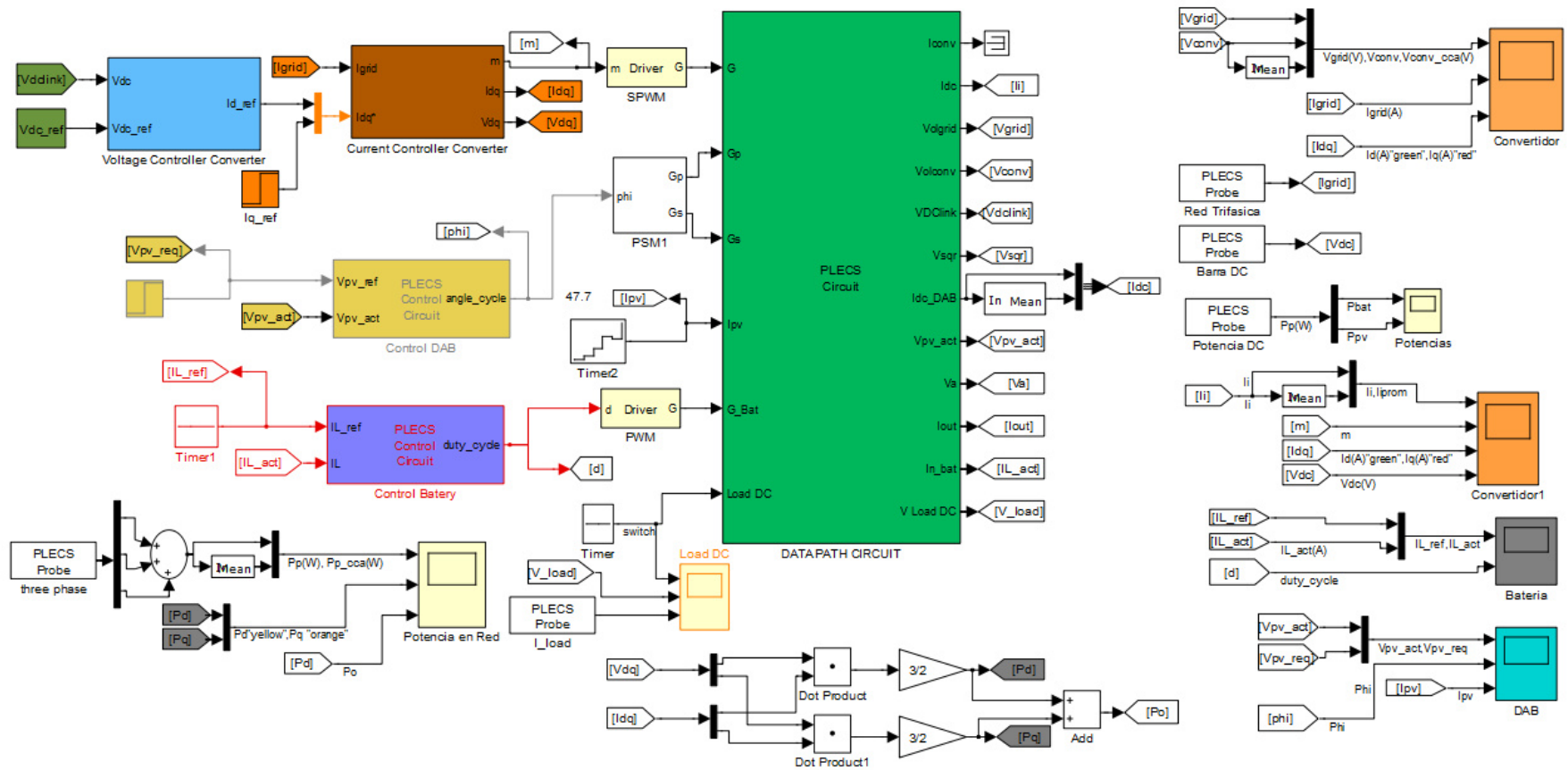


Fig. 5.1. Modelo del esquema general del grupo fotovoltaico.

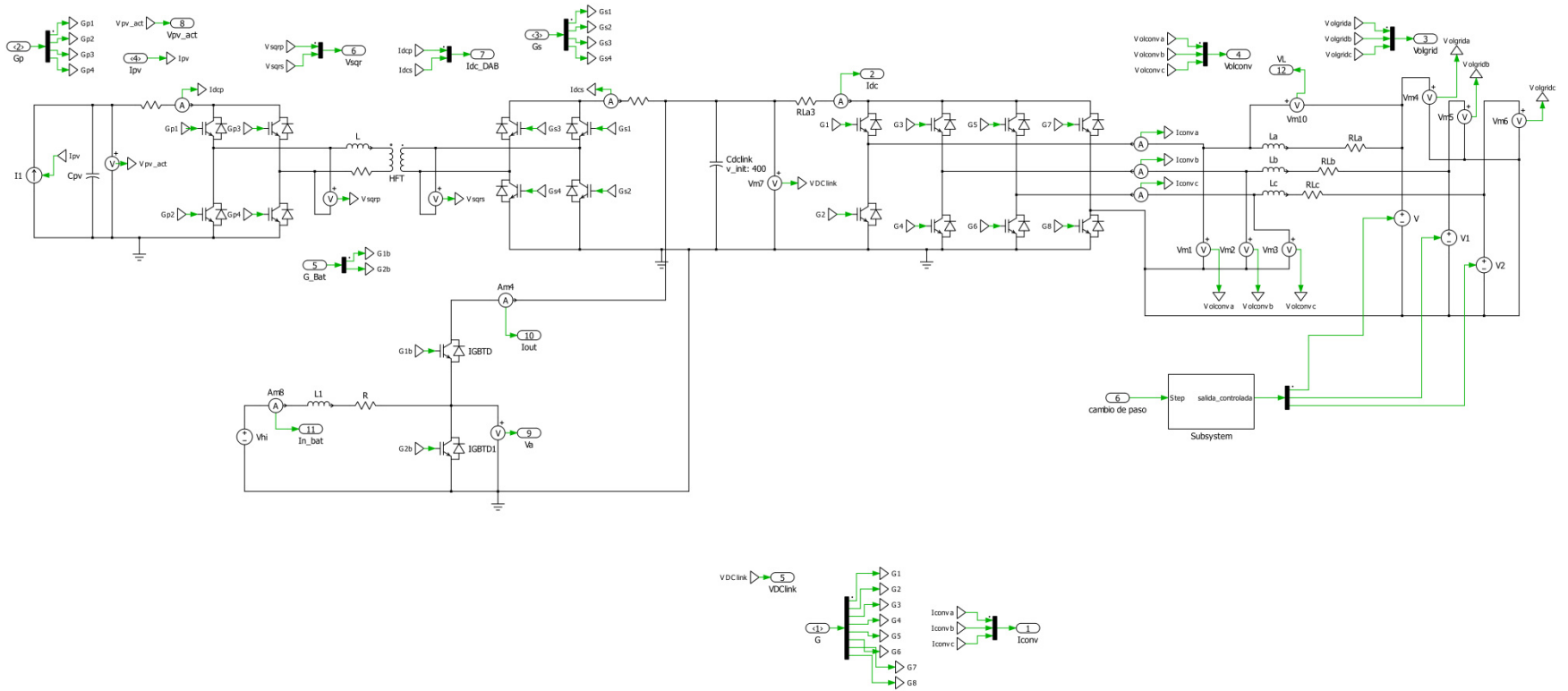


Fig. 5.2. Esquema de fuerza del sistema fotovoltaico "Datapath Circuit"

**Control del Doble Puente Activo (DAB)**, este envía una señal a un bloque disparador, para que en base al valor de phi (ángulo de desfase) generado, se coloca los pulsos adecuados en los IGBT del DAB, a través del bloque PSM1, para el traslado de la potencia generada en el grupo fotovoltaico.

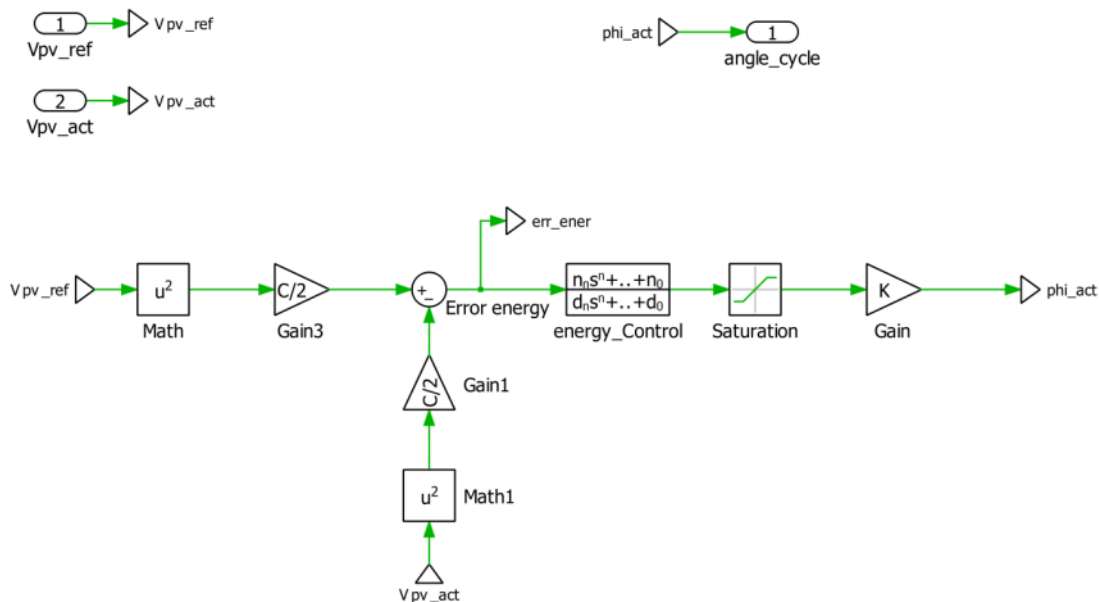


Fig. 5.3. Control de bloque DAB

El bloque PSM1 de disparos de pulsos consta de 2 puentes completos que generaran los disparos, el primer grupo 1,2 pertenece al primario, generando 1 el flanco positivo y 2 el flanco negativo; lo mismo sucede el segundo grupo 3,4. En la gráfica 5.5. se puede apreciar el grupo de disparos

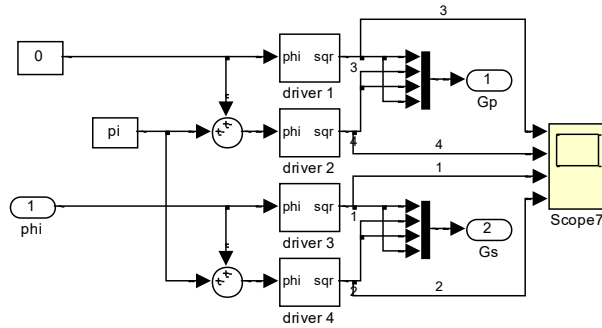


Fig. 5.4. Disparo de señales al bloque PV

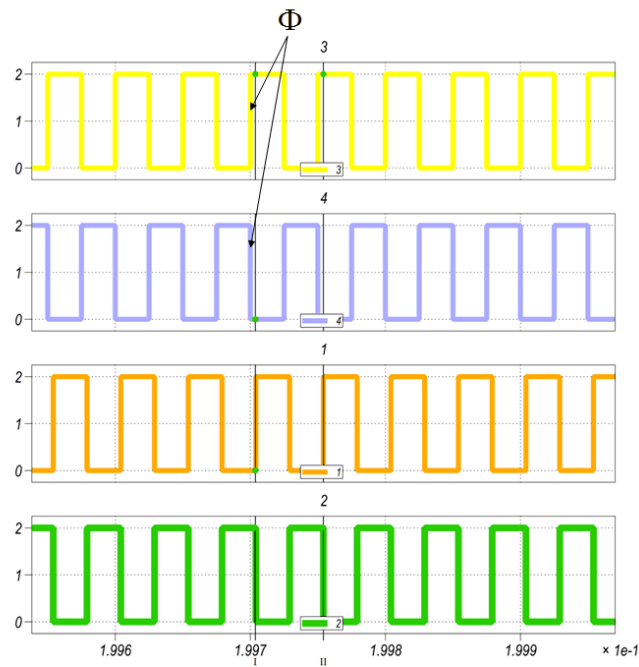


Fig. 5.5. Señales de llegada a los IGBT del DAB

Cada bloque drive se comporta se la siguiente manera:

Se genera una función  $\sin(\omega t - \phi)$ , con un step dado por un clock de 10 milisegundos a un intervalo de muestreo de la frecuencia de conmutación; a



esta se le calcula la función  $sgn(x)$ , transformándose en una onda cuadrada

$$sgn(\sin(\omega t - \phi)) = \begin{cases} 2 & \sin(\omega t - \phi) < 0 \\ 1, & \sin(\omega t - \phi) = 0 \\ 0, & \sin(\omega t - \phi) > 0 \end{cases} \quad (5.1)$$

**Modulación PWM**, en este bloque se encuentra una señal de tipo triangular la que se comparan con la señal de modulación “d” que proviene del esquema de control de corriente del bloque de la batería con el fin de generar un pulso y su negada que se envían a los IGBT de la Batería.

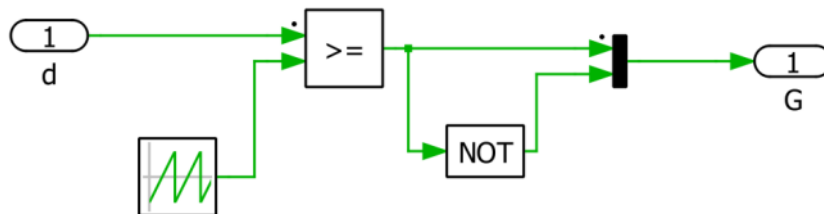


Fig. 5.6. PWM de la batería.

Al modelar directamente un sistema trifásico, aplicando ecuaciones basadas en las leyes de Kirchhoff de voltaje y corriente, nos encontramos con algunas condiciones no deseables, por ejemplo aquellos parámetros variantes en el tiempo, como son las inductancias propias y mutuas, que han sido reducidas a una simple inductancia igual variante en el tiempo. Ya en el cálculo del

DAB y del boost de la batería se pudo utilizar un modelo promedio y se pudo linearizar las ecuaciones que provenían de estos, para utilizar las técnicas tradicionales de control por retroalimentación. Esta linearización y control no se aplica en sistemas trifásicos debido a que en estado estacionario tenemos un sistema ondulatorio sinusoidal que requiere de muchos pequeños integraciones que causarían largas e infinitas simulaciones. Estos sistemas se modulan comúnmente en coordenadas dq, que nos permiten tener valores constantes para estas variables y poder terminar su control por el método tradicional, la teoría se revisó en el capítulo 2 de manera general y se aplicó en el capítulo 4.

**Control de voltaje,** utilizando la ecuación de energía  $E_{capacitor} = \frac{1}{2}CV^2$  alrededor de la barra DC se puede realizar una comparación del voltaje de la barra deseado y el actual, en nuestro nuevo sistema de coordenadas dq, en el cual nuestro sistema prácticamente es dominado por la coordenada de eje directo, ya que inyectamos potencia puramente activa.

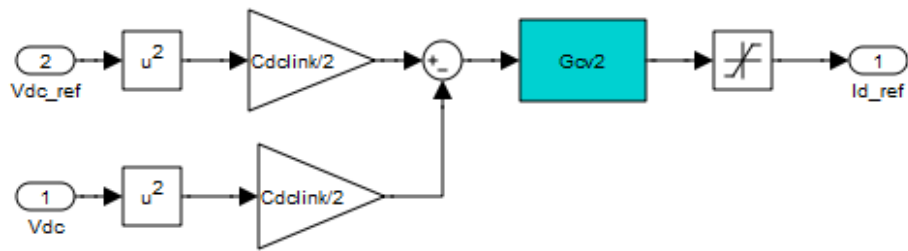


Fig. 5.7. Control de voltaje en la barra DC.

**Control de corriente**, este bloque utiliza la matriz de ecuaciones vista en la ec. (4.23) , que luego de ser simplificadas nos dan los bloques equivalentes para los controladores de corriente en el eje de cuadratura y directo , para compararlos con las corrientes de la red , que están en las coordenadas dq, existe también nuestro lazo de enganche llamado PLL , el que permite reconocer la secuencia a la que se mueven las fases, y a que frecuencia se desplazan las mismas , esto es devuelve  $(\theta, \omega)$ , también pudiendo entregar seno , coseno o el voltaje normalizado, para nuestro sistema solo nos entregara el ángulo  $\theta$ .

En este caso se ha utilizado un bloque repetidor de secuencias de simulink, para simular el PLL, en su diseño más simple esto es, un PLL que trabaje detectando un cruce por cero, el cual funcionaria programado para cuando detecte el cero, asumiendo flaco positivo (pendiente de curva positiva), genere un pulso de control que reseteara un integrador, generándose

nuestra rampa (secuencia repetitiva), que será de  $1/60$  [seg], también se asume que prácticamente el  $\text{sen}(\theta) \cong \theta$ .

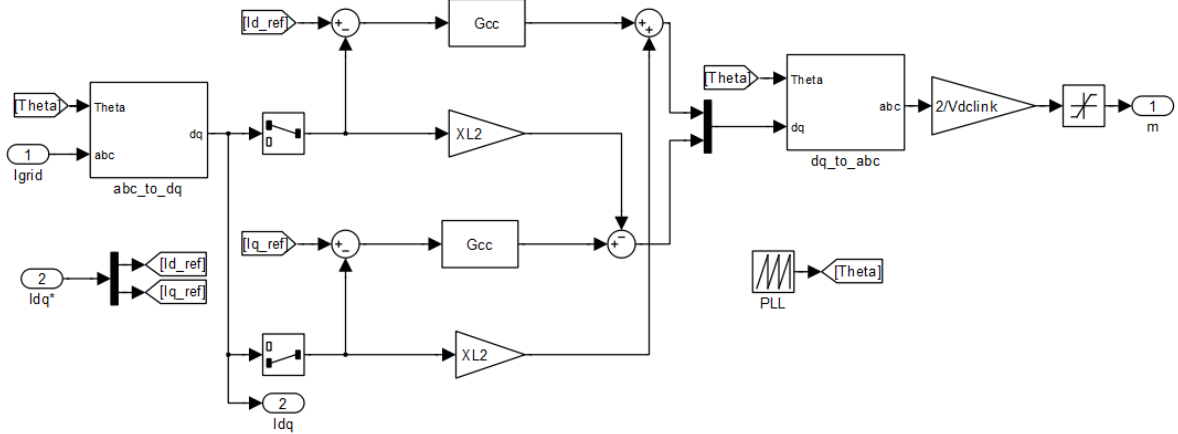


Fig. 5.8. Control de corriente en el convertidor.

**Modulación SPWM**, en este bloque 3 señales triangulares de  $[-1 \ 1]$  se comparan con la señal moduladora proveniente de la salida del controlador de corriente del convertidor y una cuarta se compara con cero para controlar la pierna a la que está conectada el neutro del sistema.

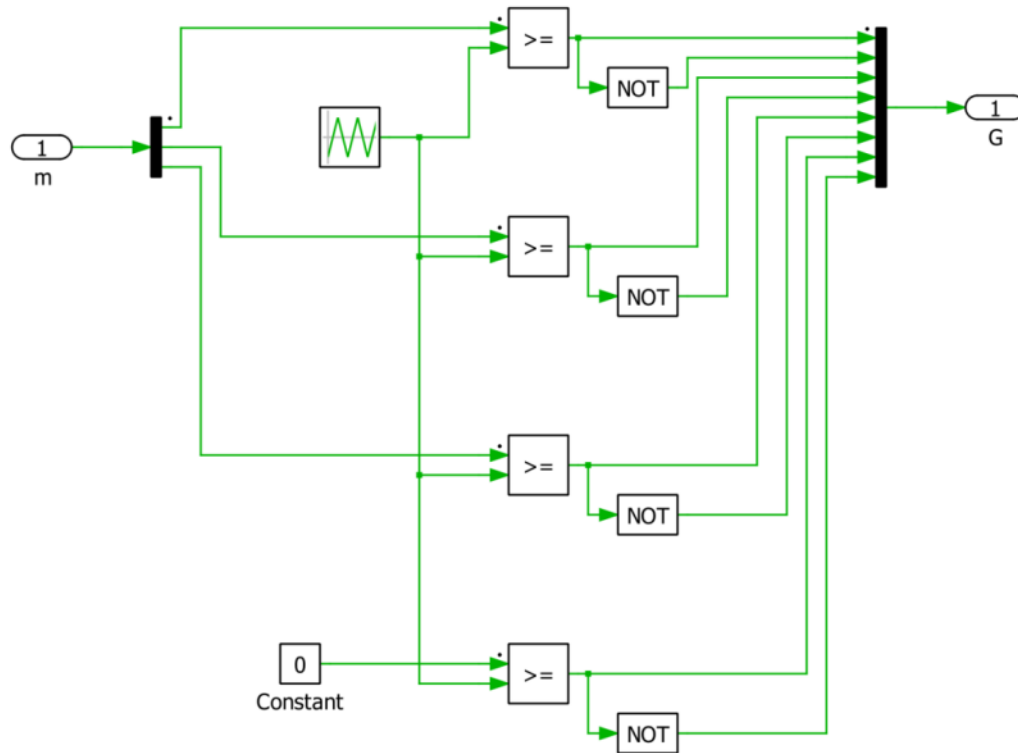


Fig. 5.9. SPWM

## 5.2 PRUEBAS DE FUNCIONAMIENTO DEL SISTEMA COMPLETO

A continuación se realizarán algunas simulaciones del sistema fotovoltaico bajo las siguientes características:

- Cambio de referencia en la corriente generada en el panel fotovoltaico que es enviada al sistema.
- Envío de corriente desde las baterías hacia el convertidor. Y caída de tensión en la batería de hasta un 10 % del valor nominal.

- Compensación de sag y swell en un 30 %.

### 5.2.1 Inyección de potencia desde panel fotovoltaico

Se procede a realizar la simulación siguiendo el esquemático a continuación:

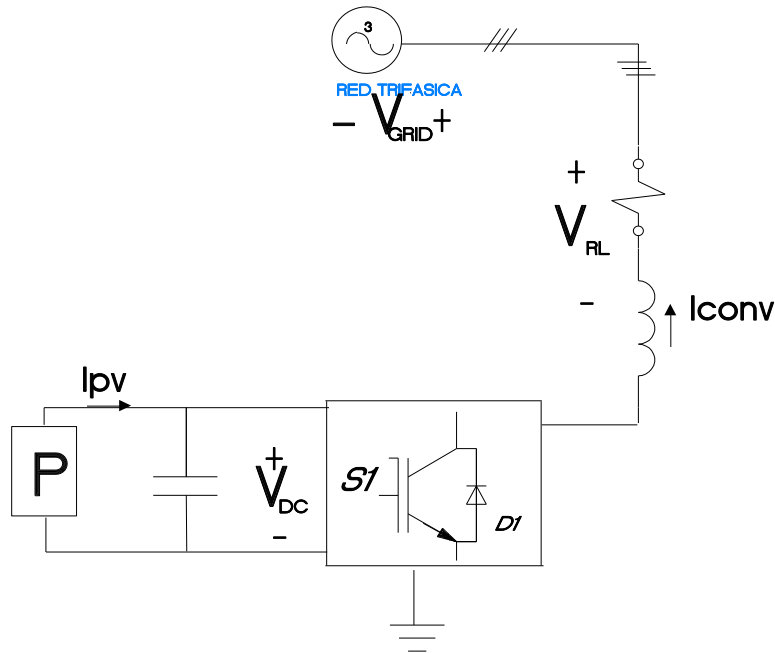


Fig. 5.10. Esquemático del sistema con PV y red.

Este quiere decir que se tomara como señal de perturbación la corriente en el PV, la cual al mantenerse a un valor constante de voltaje nos permitirá ingresar una potencia de compensación al sistema y así poder examinar su comportamiento, se asumirá que la batería no proporciona ni resta potencia al sistema, entonces a valores

de corriente de: 5, 15 a 47.7 [Amp] en  $t = 0, 0.03$  y  $0.04$  [s], tenemos que el siguiente gráfico:

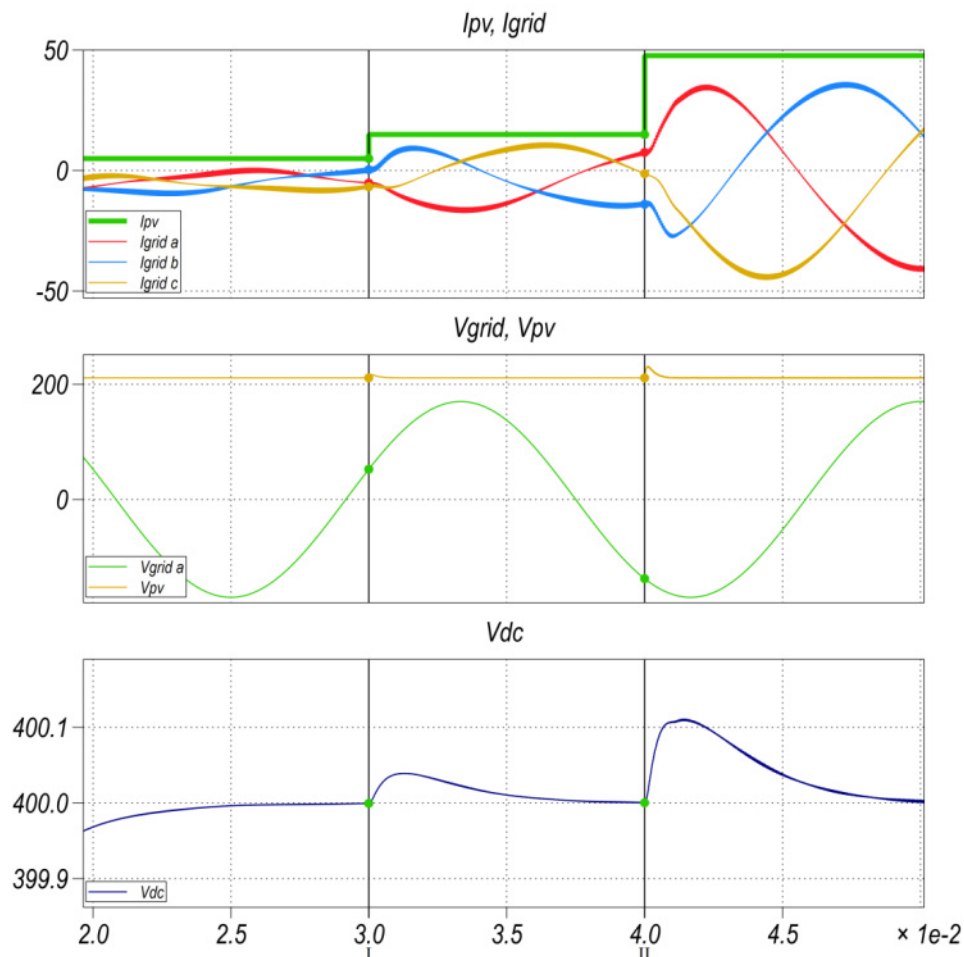


Fig. 5.11. Comportamiento de voltaje en el PV y en la red.

En la figura 5.11. se aprecia el cambio de la variable de corriente considerando; ( $V_{GRID}$ ) como el voltaje de la red, ( $V_{PV}$ ) como el voltaje del panel fotovoltaico, ( $V_{DC}$ ) como el voltaje en la barra DC del sistema,

la corriente del panel fotovoltaico ( $I_{PV}$ ) y la corriente de la red ( $I_{GRID}$ ). Al realizarse el cambio en la perturbación se puede chequear que el sistema se recupera rápidamente sin llegar a saturación, además al inicio del envío de potencia, se puede ver, el capacitor de la barra DC, en condición de carga a nivel de energía potencial, para mantener las condiciones de la barra dc.

Se toman valores de corrientes y voltajes a nivel de potencia nominal esto es voltaje nominal y corriente nominal, los cuales arrojan los valores nominales de corriente de red y voltaje de red sacados en el capítulo III, corroborando que el sistema responde adecuadamente.

Tabla 5.1 Valores de simulación frente a perturbación en PV nominal.

<b>Variable</b>	<b>Min</b>	<b>Max</b>	<b>Promedio</b>	<b>Rms</b>
$I_{PV}$	47,7 [A]	47,7 [A]	-	-
$I_{GRID\_a}$	- 40,37 [A]	35,55 [A]	- 0,456 [A]	25,41 [A]
$V_{GRID}$	-169.5 [V]	169.9 [V]	- 14,0697 [V]	120,33 [V]
$V_{DC}$	399,9 [V]	400,22 [V]	400,007 [V]	400.007 [V]
$V_{PV}$	211.2 [V]	211.2 [V]	-	-



Además podemos ver la simulación de potencia para este sistema:

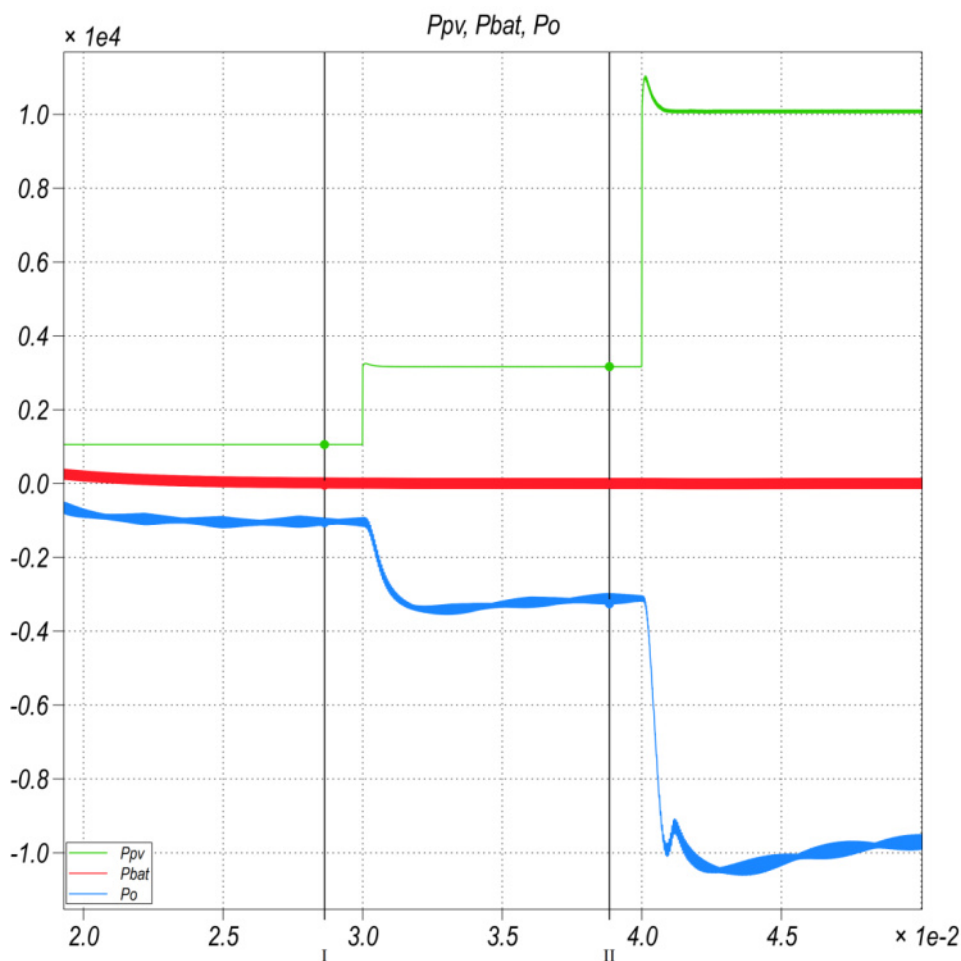


Fig. 5.12. Comportamiento de la Potencia en el PV y en la red.

En la figura 5.12. , se aprecia el cambio de la variable potencia en el panel fotovoltaico, que es dependiente de la corriente en el panel, considerando como: ( $P_{PV}$ ) potencia en el panel fotovoltaico, ( $P_{BAT}$ ) como la potencia en la batería, ( $P_{OUT}$ ) potencia a la salida de la red. Se puede decir que hay un intercambio de la potencia desde el panel a la

red, viendo los valores obtenidos por simulación se corrobora esta afirmación:

Tabla 5.2 Valores de simulación a un tercio del valor nominal.

Variable	Min	Max	Promedio	Rms
$P_{PV}$	3166,52 [W]	3171,3 [W]	3167,96[W]	3167.96 [W]
$P_{BAT}$	- 5,26 [W]	-149,474 [W]	0,2611 [W]	86,9 [A]
$P_{GRID}$	-3072,97 [W]	-3148.77 [W]	- 3132,29 [W]	3133,1 [W]

Se sabe:  $P_{PV} + P_{BAT} = P_{OUT}$  , en este caso el panel está entregando potencia al sistema, la batería no pide ni absorbe potencia, aun dada estas condiciones hay una absorción de potencia por parte de la batería que en promedio es cero, el signo negativo de la potencia de red indica que la corriente van en dirección a la red (sale del convertidor hacia la red) ósea se está compensando el sistema.

Se sabe también que:  $P_{PV} - P_{OUT} = P_{perdidas}$  , donde  $P_{perdidas}$  , representa la pérdidas generadas en todos los convertidores del sistema, esta es de 35 [W], lo que indica que tenemos una eficiencia

del 98.8 % respecto a la potencia instantánea dada, pero si la comparamos con respecto a la potencia nominal, tenemos que:

$$\frac{P_{nom}}{P_{instantanea}} = \frac{3133,1}{\frac{10000}{3}} = 93,99 \cong 94 \%, \quad \text{esto es que hay un}$$

aprovechamiento del 94% de la potencia en el sistema cuando trabajamos a los máximos valores.

Se hace una comparación cuando el sistema se encuentra a su valor nominal de corriente y comienza a perder corriente en el mismo intervalo anterior

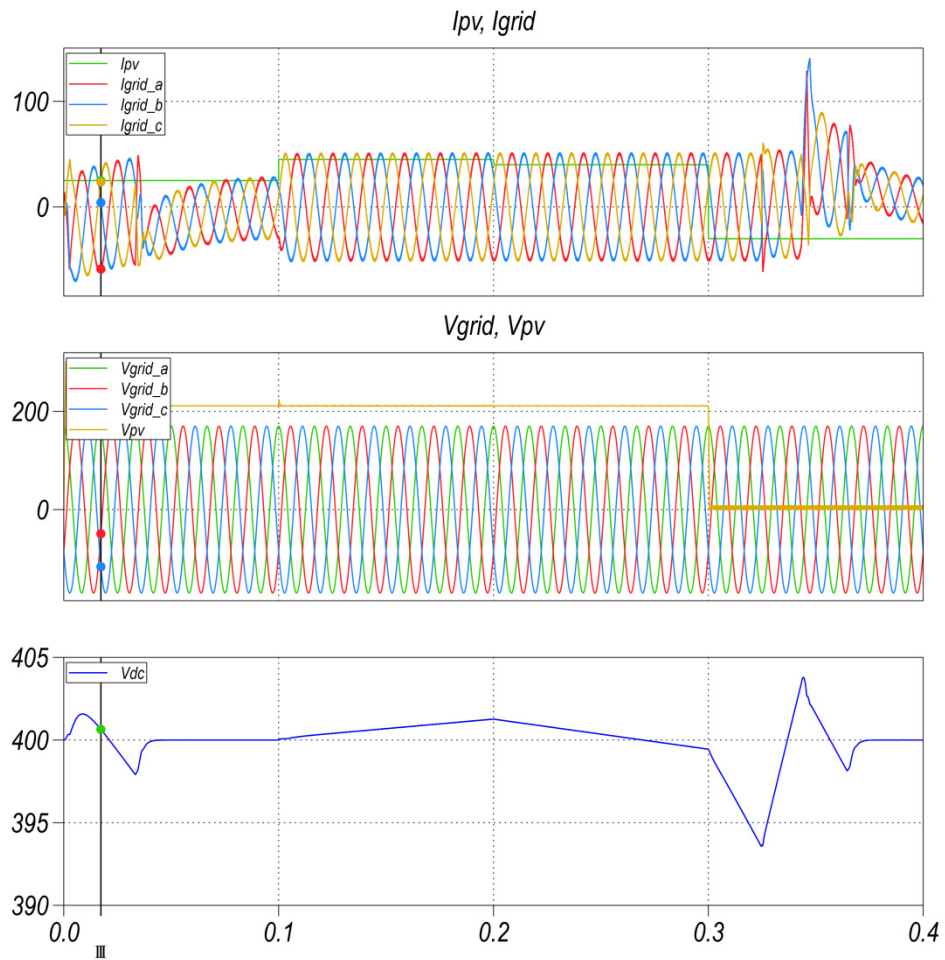


Fig. 5.13. Comportamiento de la caída de corriente en el PV.

En la figura 5.13. se emula la caída de la corriente en el panel fotovoltaico considerando ( $I_{PV}$ ) corriente en el panel fotovoltaico, ( $I_{grid}$ ) la corriente de la red, ( $V_{GRID}$ ) voltaje en la red, ( $V_{PV}$ ) voltaje en nominal en el panel fotovoltaico, ( $V_{DC}$ ) voltaje en la barra DC. Se muestra una

tabla indicando los valores a los cuales cae el sistema y su comportamiento:

Tabla 5.3Valores de simulación de variación de corriente en el panel PV.

Variable	Min	Max	Promedio	Rms
$I_{pv}$			45 [A]	
$V_{DC}$	400,04 [V]	401,267 [V]	400,686[V]	400,686[V]
$I_{grid-C}$	- 50,9185 [A]	-49,5696 [A]	-0,331 [A]	35,582 [A]
$I_{pv}$			40 [A]	
$V_{DC}$	399,45 [V]	401,27 [V]	400,362[V]	400,363[V]
$I_{grid-C}$	- 51,62 [A]	-51,6153 [A]	0,3686 [A]	35,51 [A]
$I_{pv}$			-30 [A]	
$V_{DC}$	393,55 [V]	403,8 [V]	398,949 [V]	398,956 [V]
$I_{grid-C}$	- 51,6 [A]	-89,82 [A]	15,27 [A]	41,01 [A]

Cabe notar que inicialmente se tomara una envía de corriente cercano a la mitad de la corriente nominal, esto dado a que el transientes producido por una potencia cercana a la nominal es bastante grande provocando inestabilidad en el sistema, luego se puede ver que

nuestro sistema responde dentro de los rangos, preestablecidos en el capítulo III, esto es el 1% del voltaje de barra dc y 3% de la corriente de red.

### 5.2.2 Alimentación del sistema por medio de la batería

Si asumimos como,  $V_{bat}$  : voltaje en la batería,  $I_{grid}$ : corriente de red,  $I_{LREF}$ : corriente de la batería,  $V_{DC}$ : voltaje de la barra DC,  $P_o$ : potencia en la red,  $P_{bat}$ : potencia en la batería, entonces podemos simular la caída de tensión en la batería de alrededor del 10 % de su valor nominal, el valor actual de la corriente demanda desde la batería se mantiene en una proporción tal, que permite mantener la potencia de salida constante, la corriente de red es proporcional al cambio en el nivel de corriente en la batería, el voltaje DC no se ve afectado por el disturbio.

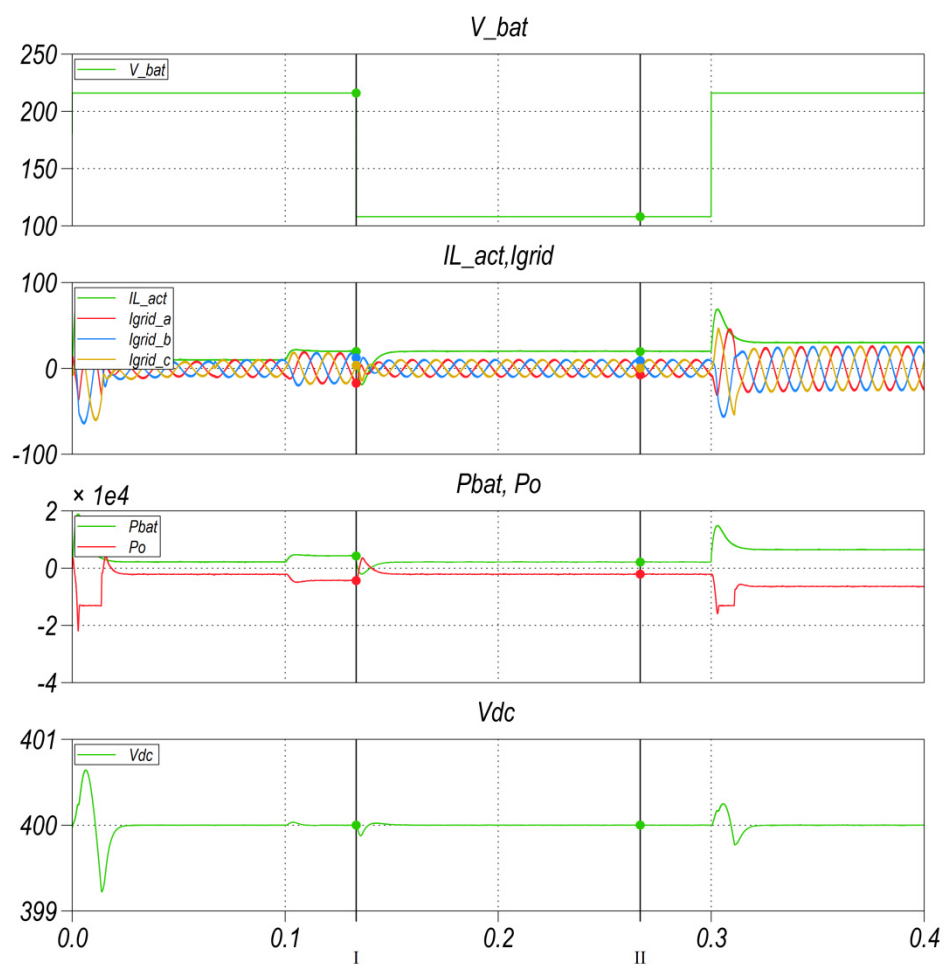


Fig. 5.14. Caída de tensión en  $V_{bat}$ .

### 5.2.3 Compensación de Sag ySwell

Se emula el comportamiento del voltaje de red, bajo condiciones de un incremento en el voltaje de red (Swell), el cual ocurre a tiempo más largo que unos segundos, causando daños permanentes en equipos, esta sobre-intensidad estará dada en alrededor del 20% del valor del voltaje de red, adicionalmente se emula la disminución en la tensión de entrada (Sag) en un valor igual también al 20% del voltaje de la red.

En la Fig. 5.15. se muestra la gráfica del comportamiento general ante un Sag y Swell en la red, asumimos como,  $V_{grid}$  : voltaje en la red,  $V_{conv}$ : voltaje en el convertidor,  $I_{L_{REF}}$  : corriente de la batería ,  $V_{DC}$ : voltaje de la barra DC,  $I_d$ : corriente de eje directo en la red ,  $I_q$ : corriente de cuadratura en la red.



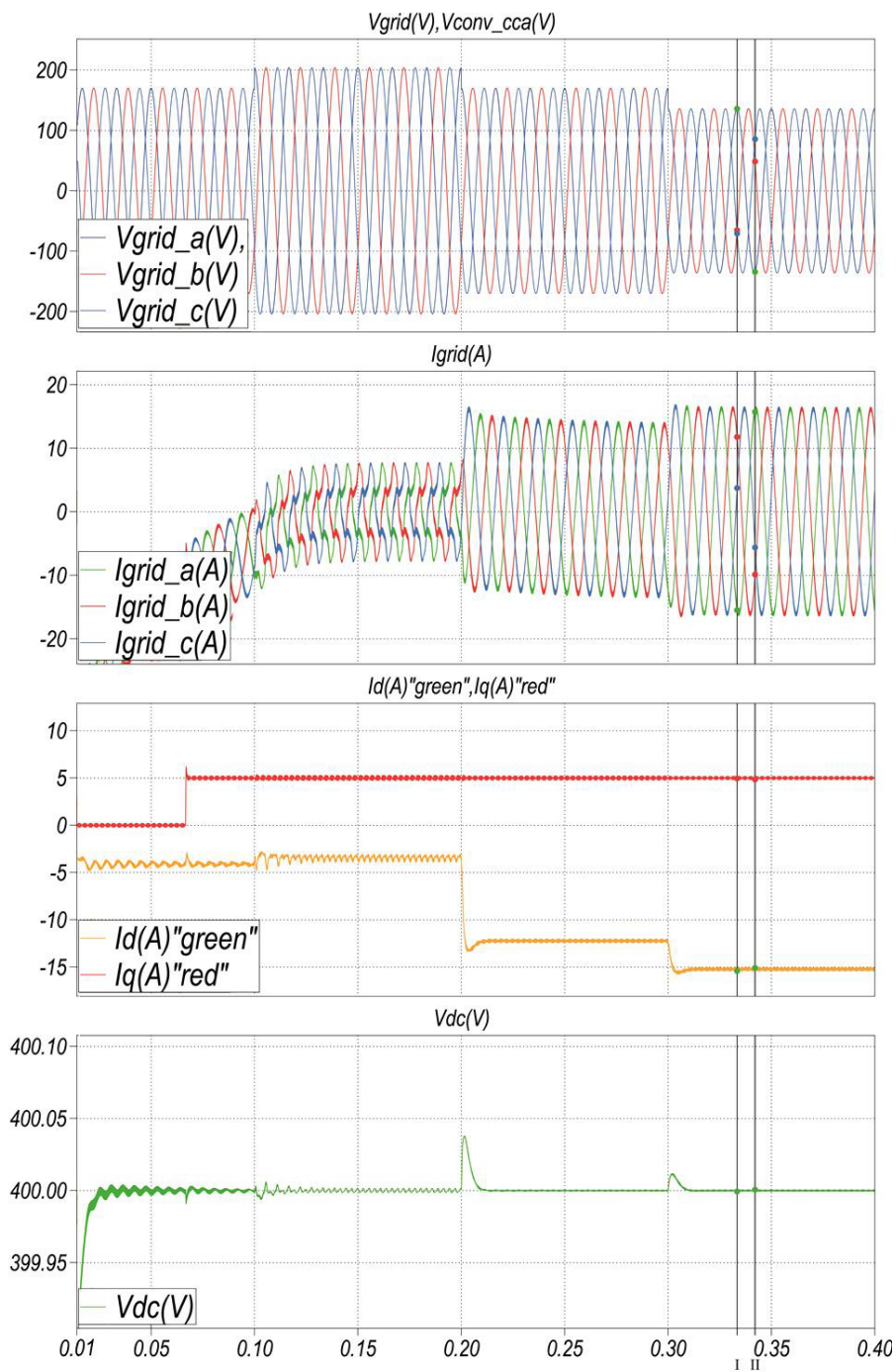


Fig. 5.15. Efecto de Perturbación en el voltaje de red  $V_{RED}$ , sobre las señales del sistema fotovoltaico

En la fig. 5.15. se puede observar el voltaje de la red ( $V_{RED}$ ), el voltaje del convertidor ( $V_{CONV}$ ), la corriente de red ( $I_{grid}$ ), el voltaje de la barra ( $V_{DC}$ ), las corrientes  $I_d$ : corriente de eje directo en la red,  $I_q$ : corriente de cuadratura en la red al generarse el sag y swell, en el sistema trifásico.

Inicialmente se encuentra un sistema estable, luego se produce una subida de tensión, esto lo podemos apreciar en la fig. 5.16 y fig. 5.17 cuyos valores se describen en la tabla 5.4 y 5.5

Tabla 5.4 Valores de simulación antes de la subida de tensión

Variable	Antes del Swell		Promedio	Rms	THD
	Desde t=0[s]				
	Min	Max			
$V_{GRID-a}$	-170 [V]	170[V]	-0.190 [V]	120,215[V]	0.623
$V_{CONV-a}$	-182,143 [V]	180,717 [V]	0[V]	127.442[V]	Inf.
$I_{grid-a}$	-15,2358 [A]	-2,69899 [A]	-11.2344 [A]	11,784 [A]	0,603
$V_{DC}$	400	400			

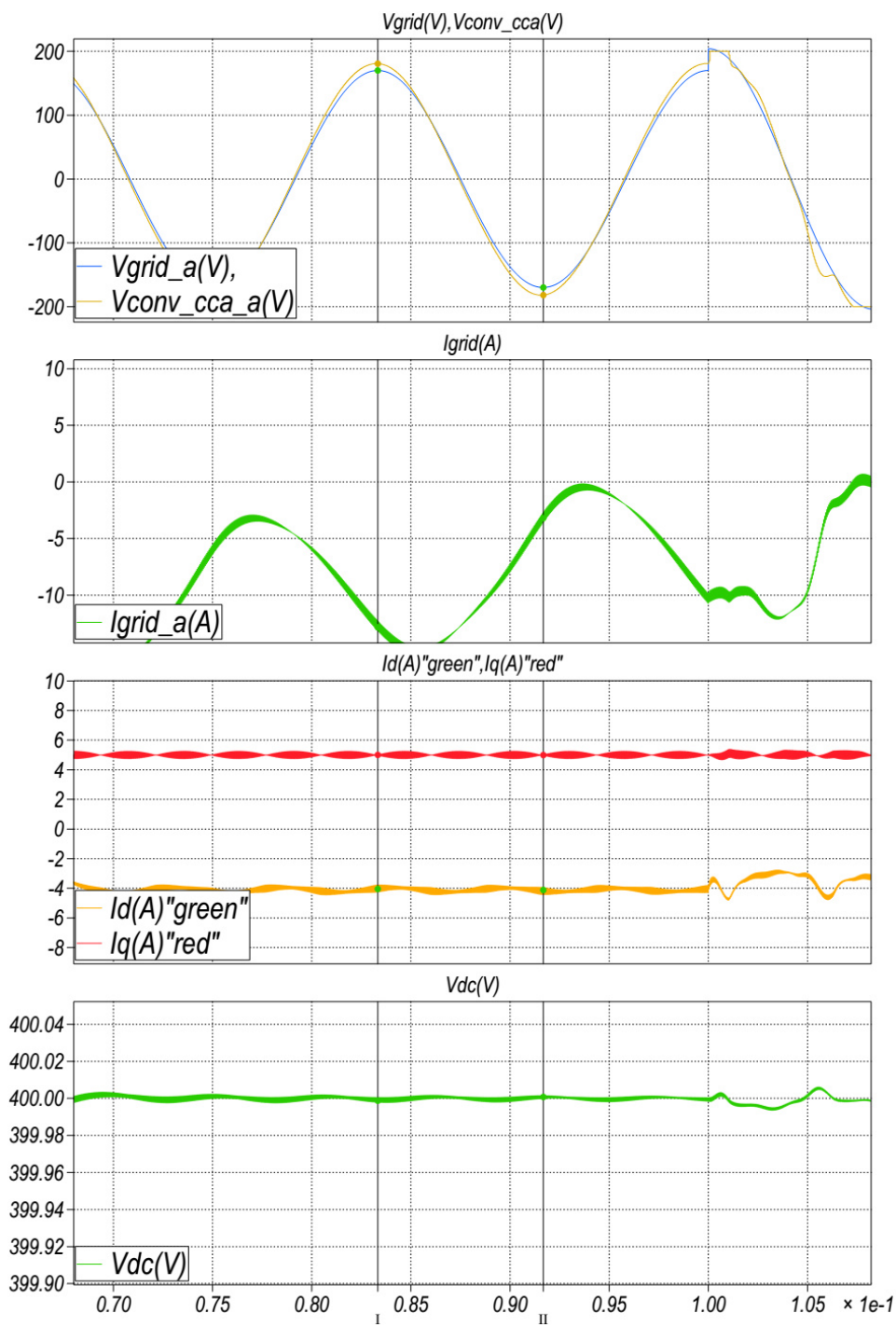


Fig. 5.16. Antes del Swell, en el sistema fotovoltaico.

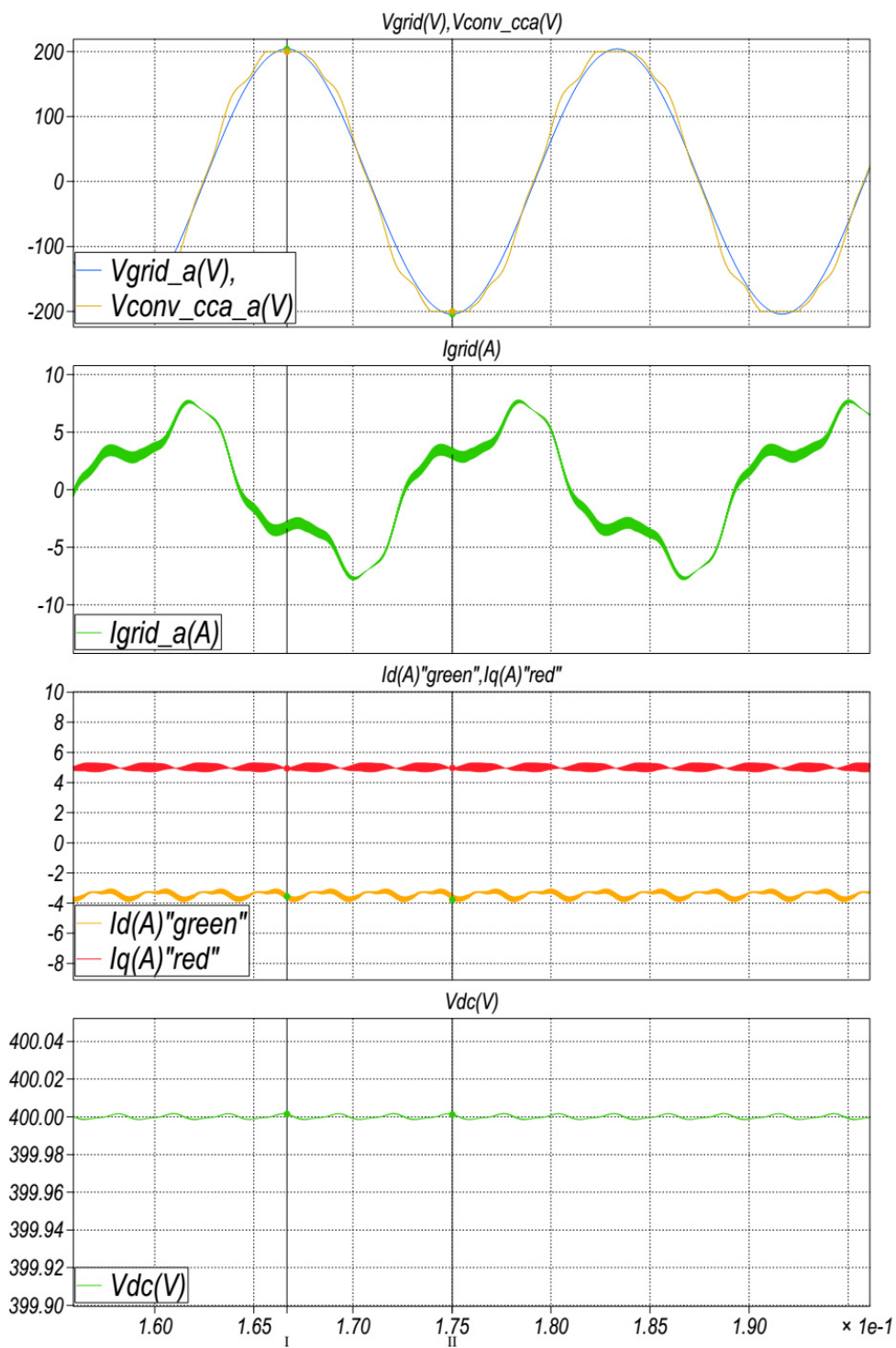


Fig. 5.17. Durante el Swell, en el sistema fotovoltaico.

Tabla 5.5 Valores cuando ocurre la sobretensión.

Variable	Swell		Promedio	RMS	THD
	Desde t=0.1[s]				
	Min	Max			
$V_{GRID-a}$	-204 [V]	204[V]	-0.836 [V]	144,6[V]	0.629347
$V_{CONV-a}$	-199,999 [V]	199,999 [V]	0[V]	151.812	Inf.
$I_{grid-a}$	-7,8521 [A]	3,9795 [A]	-2.72274 [A]	4,5755 [A]	0,3816
$V_{DC}$	399.99 [V]	400 [V]			

Con los datos calculados en las gráficas, se puede inferir que al ocurrir una subida de tensión, la corriente en la red disminuye para obligar al circuito a mantener el voltaje deseado.

En la fig. 5.18. y fig. 5.19. se puede observar el comportamiento del sistema a una bajada de tensión (sag) antes y después del evento, cuyos valores quedan registrados en las tablas 5.6 y 5.7. cuyo duración de perturbación es por regular no mayor a unos segundos, en los casos más críticos.

Tabla 5.6 Valores de simulación antes de caída de tensión.

Variable	Antes del Sag		Promedio	RMS	THD
	Desde t=0.2[s]				
	Min	Max			
$V_{GRID}$	-169.995 [V]	170[V]	1.35845 [V]	120.406[V]	0.621
$V_{CONV}$	-183.632 [V]	182.929 [V]	0[V]	128.967[V]	inf
$I_{grid-a}$	-13.394 [A]	13.1076 [A]	-2.879 [A]	9.1784 [A]	0.623
$V_{DC}$	399.99[V]	400.001[V]	400[V]	400[V]	

En el gráfico de la fig. 5.18.se aprecia el efecto de la caída de tensión en la red, luego de retornar de una subida de tensión, inicialmente se estabiliza el sistema, igual que al comienzo de la emulación, donde inicialmente se presentaran transientes.

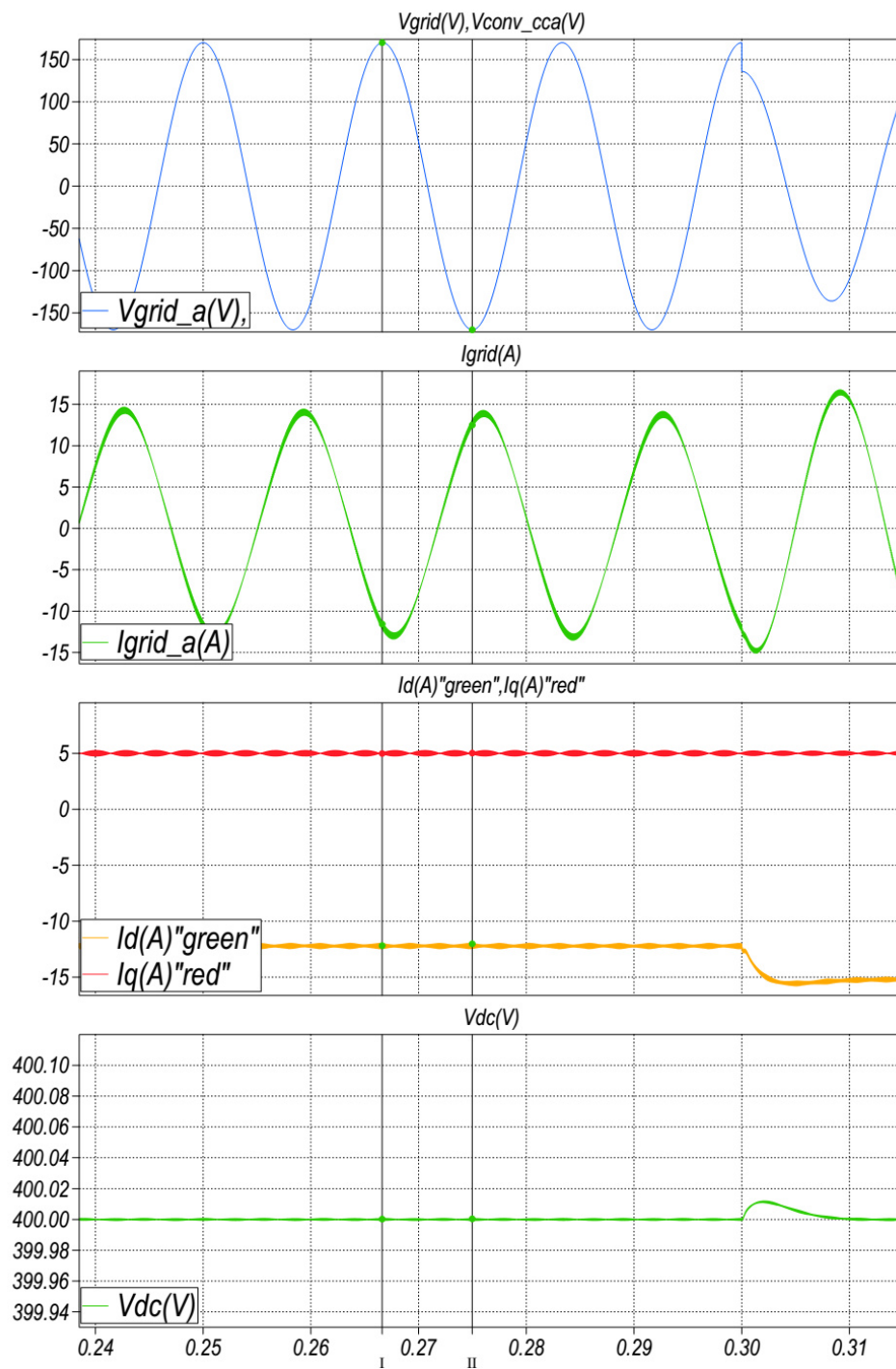


Fig. 5.18. Antes del sag en la red.

Tabla 5.7 Valores de simulación durante la caída de tensión

Variable	Sag		Promedio	RMS	THD
	Desde t=0.3[s]				
	Min	Max			
$V_{GRID}$	-136 [V]	135.95[V]	-1.44714 [A]	95.8392[V]	0.6253
$V_{CONV}$	-150.545 [V]	147.132 [V]	0[V]	105.508[V]	Inf.
$I_{grid-a}$	-7,96517 [A]	-26,2889 [A]	-28.5053 [A]	31.1342 [A]	0.62749
$V_{DC}$	399.999 [V]	400.001[V]	400 [V]	400[V]	



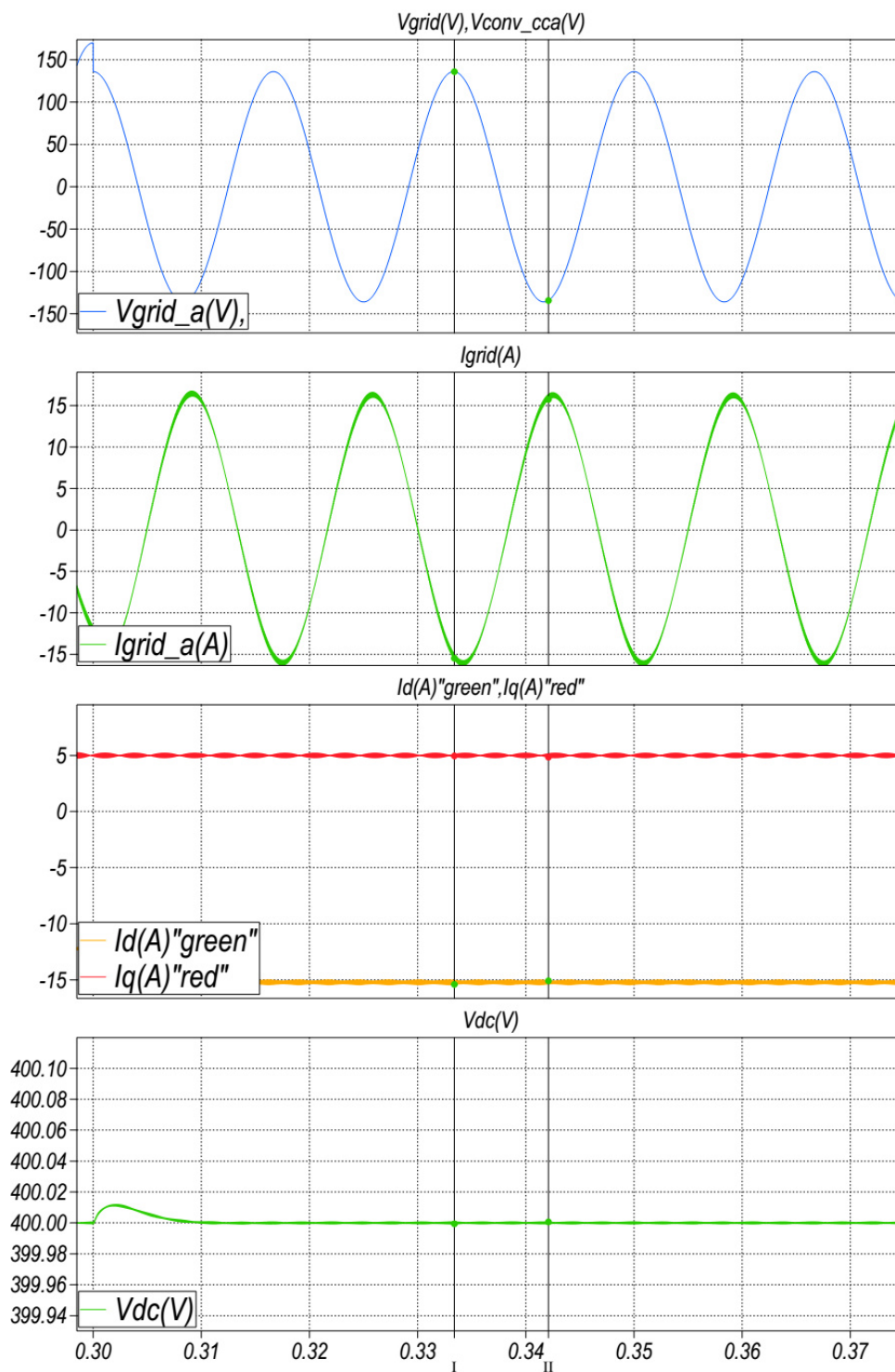


Fig. 5.19. Durante el sag en la red.

## CONCLUSIONES.

1. La carga utilizada en el capítulo 5 que aborda las simulaciones generales de nuestro sistema, para el caso de envío de corriente nos mostró la limitante del sistema a un valor mayor al 30% sobre la potencia nominal del sistema, dado que la reacción de la barra DC en nuestro convertidor generó inestabilidad en su control. Esto nos indica que el sistema se aproxima en gran medida a uno real y efectivamente podemos modelar el comportamiento de fallos del sistema a factores externos de gran influencia.
2. Luego de calcular los valores de capacitancias e inductancias de los circuitos convertidores de potencia, bajo condiciones establecidas para el buen funcionamiento de los mismos estos cumplieron su función en circuito de lazo cerrado generando las señales de rizado dentro de los límites establecidos, hay que tomar en cuenta que ellos fueron concebidos bajo condiciones de voltajes y corrientes nominales, si nos alejamos de estos valores el rizado se incrementará en los mismos.

3. Se pudo efectivamente compensar con potencia activa hacia la red y se comparó la potencia generada a la salida, con la potencia al convertir los valores trifásicos del convertidor al sistema dq0. La potencia mayoritaria esta generada en el eje directo, mientras es casi imperceptible la potencia generada en el eje de cuadratura provocada por la caída de tensión en el inductor.
  
4. El inversor trifásico fue calculado bajo condiciones en las que su potencia nominal cumpla linealidad en la curva del ángulo carga  $\delta$  , esto se cumple usualmente para ángulos pequeños dándose la máxima transferencia de potencia a la red a un valor de ángulo de carga de  $\frac{\pi}{2}$ , además se ve que pese a la perturbación de una carga nueva y la petición de potencia el voltaje en la barra se mantiene constante.
  
5. Al realizar las simulaciones del tipo sag y swell en este sistema se vio que respondía con linealidad, solo hasta cierto límite de perturbación en este caso menor al 30% de la señal de voltaje de red, al igual sucedió con la caída de tensión en la cual responde hasta máximo el 20 % de la caída en el voltaje de la batería, pasados estos rangos, se pierde el control del sistema y su tiempo de reacción.

## RECOMENDACIONES

1. En un sistema real no es tan recomendable realizar pruebas que vayan a sobrepasar hasta máximo el 20 % del valor nominal, para lo cual fue diseñado el circuito, lo que sí se puede hacer en una simulación, por eso es recomendable realizar primero las pruebas en circuitos modelados por sistemas computarizados ya que se aproximan al comportamiento casi real del sistema y los cuales se puede idealizar (simplificar) su funcionamiento para entender el comportamiento del sistema.
2. En estos convertidores, se ha utilizado frecuencias de conmutación de 20 KHz, pero al revisar los sistemas se podría modificar la frecuencia hasta 12KHz.
3. Al realizar pruebas con cargas resistivas-inductivas hay que colocar resistencias de disipación de energía , ya que en las simulaciones estas nos pueden causar fallos más aun cuando colocamos switch , que generan transientes en los de corriente en los mismos.

4. El método utilizado para el cálculo de los parámetros capacitor – inductor es aproximado por esa razón hay que tener claros todos los conceptos y prestar la debida atención en el momento de realizar estos cálculos.

# BIBLIOGRAFIA

- [1] Electrónica, “Cita del Informe de la Comisión Mundial sobre el Medio Ambiente y el Desarrollo (Comisión Brundtland) Nuestro Futuro Común (Oxford: Oxford University Press, 1987)” presentada en 1987 y recogida en el documento en el principio 3 de la Declaración de Rio (1992) (Recuperado 2012, Junio14),  
[dehttp://www.oarsoaldea.net/agenda21/es/book/print/8](http://www.oarsoaldea.net/agenda21/es/book/print/8).
- [2] Electrónica, la enciclopedia libre Wikipedia, (Recuperado 2012, Junio 14),  
[dehttp://es.wikipedia.org/wiki/Sector\\_el%C3%A9ctrico\\_ecuatoriano](http://es.wikipedia.org/wiki/Sector_el%C3%A9ctrico_ecuatoriano)
- [3] Electrónica, en pdf, Proyecto TECH4CDM. “La Energía Eólica En Ecuador”. Junio 2011(Recuperado 2012, Junio16), de  
[http://www.tech4cdm.com/uploads/documentos/documentos\\_La\\_Energia\\_Eolica\\_en\\_Ecuador\\_fa0ef98a.pdf](http://www.tech4cdm.com/uploads/documentos/documentos_La_Energia_Eolica_en_Ecuador_fa0ef98a.pdf)
- [4] Electrónica Regulaciones sector eléctrico, (Recuperado 2012, Junio16),  
[dehttps://sites.google.com/site/regulacionsectorelectrico/ecuador](https://sites.google.com/site/regulacionsectorelectrico/ecuador)
- [5] Electrónica, Ley de Régimen Sector Eléctrico, de  
[w.www.eeq.com.ec/upload/informacionPublica/20110405120529.doc](http://www.eeq.com.ec/upload/informacionPublica/20110405120529.doc)
- [6] Electrónica, en pdf Consejo Nacional de Electricidad (CONELEC), (Recuperado 2012, Junio16), de <http://www.conelec.gob.ec/.../004-09%20COMPLEMENTARIA%20.pdf>

- [7] Electrónica, Generación no tradicional aporta poca energía al Ecuador (Recuperado 2013, Febrero 12), de [http://www.revistalideres.ec/informe-semanal/generacion-tradicional-energia-ecuador\\_0\\_847115309.html](http://www.revistalideres.ec/informe-semanal/generacion-tradicional-energia-ecuador_0_847115309.html)
- [8] Electrónica pdf Tesis Masterado Javier Chavarría Roe (2009) Diseño e Implementación de un Inversor Multinivel para Sistemas Fotovoltaicos Conectados a la red”, Director de Tesis Domingo Biel Solé pág. 17, pág. 1-9 (Fig. 1.7), pág. 1-8 de: [upcommons.upc.edu/pfc/bitstream/.../Tesis\\_Master\\_J\\_Chavarrria.pdf](http://upcommons.upc.edu/pfc/bitstream/.../Tesis_Master_J_Chavarrria.pdf)
- [9] Electrónica, Instalación de placas solares en un tejado de viviendas (Recuperado 2012, Agosto 10) de: <http://www.energiamadre.com/energias-renovables-energia-solar-fotovoltaica.php>.
- [10] Electrónica, Instalación de placas solares en un tejado de viviendas (Recuperado 2012, Agosto 10) de: <http://www.solener.com/pregunta.html>.
- [11] Electrónica, diapositivas materia de graduación “POWER CONVERTERS FOR PHOTOVOLTAIC GENERATION SYSTEMS”: sesión 00. Dictada por el Dr. Sixifo Falcones, catedrático ESPOL (2012, agosto 26)
- [12] Electrónica, El sol energía renovable para la vida (Recuperado 2012, Agosto 7) de <http://www.energiamadre.com/energias-renovables-energia-solar-fotovoltaica.php>.
- [13] Electrónica, El sol energía renovable para la vida (Recuperado 2012, Agosto 15) de [http://combustibleok.blogspot.com/2012\\_05\\_01\\_archive.html](http://combustibleok.blogspot.com/2012_05_01_archive.html)

- [14] Electrónica, diapositivas materia de graduación "POWER CONVERTERS FOR PHOTOVOLTAIC GENERATION SYSTEMS": sesión 02 SwitchMode. Dictada por el Dr. Sixifo Falcones, catedrático ESPOL (2012, Julio 19).
- [15] Electrónica, diapositivas materia de graduación "POWER CONVERTERS FOR PHOTOVOLTAIC GENERATION SYSTEMS": Lecture 3 Buck Converter. Material Bibliográfico entregado por el Dr. Sixifo Falcones, catedrático ESPOL (2009, Enero 26).
- [16] Electrónica, diapositivas materia de graduación "POWER CONVERTERS FOR PHOTOVOLTAIC GENERATION SYSTEMS": Lecture 4 Boost Converter, Pág. 6. Material Bibliográfico entregado por el Dr. Sixifo Falcones, catedrático ESPOL (2009, Enero 05).
- [17] Electronica, paper expuesto por D.Segaran, D.G.Holmes, B.P.McGrath sobre Comparative Analysis of Single and Three-phase Dual Active Bridge Bidirectional DC-DC Converters (Recuperado 2012, Agosto 3).
- [18] Electrónica, diapositivas materia de graduación "POWER CONVERTERS FOR PHOTOVOLTAIC GENERATION SYSTEMS": sesión 4, Pág. 13,14.Dictada por el Dr. Sixifo Falcones, catedrático ESPOL (2012, Agosto 23).
- [19] Electrónica, diapositivas materia de graduación "POWER CONVERTERS FOR PHOTOVOLTAIC GENERATION SYSTEMS": sesión 6, Pág. 4.Dictada por el Dr. Sixifo Falcones, catedrático ESPOL (2012, Agosto 23).



- [20] Electrónica, Tesis Doctoral “Dual Active Bridge Converters in Solid State Transformers” sustentada por HENGSI QIN (Recuperado 2013, Enero13).Pág. 18 dirección electrónica <http://Scholarsmine.mst.edu>.
- [21] Electrónica diapositiva materia de graduación “POWER CONVERTERS FOR PHOTOVOLTAIC GENERATION SYSTEMS”: Transformación abc-dq0 Autores Ronald Carchi, Manuel Romero. Material Bibliográfico entregado por el Dr. Sixifo Falcones, catedrático ESPOL (2012, Enero 11).
- [22] Electrónica, Tesis Doctoral “On Small-Signal Analysis and Control of the Single And the Dual- Active Bridge topologies” sustentada por GEORGIOS D. DEMETRIADES (2005) dirección electrónica [http:// kau.diva-portal.org/smash/get/diva2:7434/FULLTEXT01](http://kau.diva-portal.org/smash/get/diva2:7434/FULLTEXT01).
- [23] Electrónica, diapositivas materia de graduación “POWER CONVERTERS FOR PHOTOVOLTAIC GENERATION SYSTEMS”: sesión 5, Pág. 3, 4, 6. Dictada por el Dr. Sixifo Falcones, catedrático ESPOL (2012, Agosto 23).
- [24] Electrónica, diapositivas materia de graduación “POWER CONVERTERS FOR PHOTOVOLTAIC GENERATION SYSTEMS”: LECTURE 20, Pág. 7,8.Dictada por el Dr. Sixifo Falcones, catedrático ESPOL (2012).

- [25] Electrónica, diapositivas materias de graduación “POWER CONVERTERS FOR PHOTOVOLTAIC GENERATION SYSTEMS” y Aplicaciones de Electrónica de Potencia en Sistemas de Transmisión y Distribución: sesión 8, Control Basics Dictada por el Dr. Sixifo Falcones, catedrático ESPOL (2012, Noviembre 11).
- [26] Física, Libro Modern Control Systems, Ninth Edition, Authors: Richard C. Dorf; Robert H. Bishop. Chapter 4
- [27] Diapositivas Capitulo 2 “Modelo Matemático de los Sistemas”, Clases Control Automático, MsC. Juan del pozo Lemos.

# ANEXOS

## Código en MATLAB de los parámetros usados en el simulador de Simulink.

```

%% sistema Sist_Inv1.mdl%%

%% Data for DC_DC_Dual Active Brige.mdl
clearall
clc
%% Parameters DAB
RL=0.1; r=0.01;% Estimated stray resistance in ohm
RL1=RL+2*r;    % resistance del DAB
fs=20e3;       % Switching frequency in Hz in System
Ts=1/fs;       % Switching period in [s] of System
phi=30*pi/180  % DAB phase shift angle in rad
Vo=400         % output voltage DAB
Vi=211.2       % Ipv_nominal=47.7
L=15.4e-6;     % leakage inductance in Henry [H]
C=86.92e-6;    % Capacitance in Farad [F]
n1=0.528;      % HF Transformer number of turns on primary side
n2=1;          % HF Transformer number of turns on secondary side

Wn = 1/(2*pi*sqrt(L*C)) % LC natural frequency oscillation
Wnn= 1/sqrt(L*C)        % LC natural oscillation
Tau = L/RL1;            % time constant (transient + steady state,
system)                 %
Cdclink = 82.5e-3;      % Capacitance in F

%% Estimation of steady state signals DAB
%% Calculated parameters Plant
Ktwo=Vo*n1/n2;
Gphi=( (Vo*n1) / (2*pi*fs*L*n2) ) * (1 - (2*phi/pi));
Kone=1/L
Generp=-tf(Ktwo,[1 0]); % Plant E(s)/IL(s) ==>Generp del DAB
PMe=60;                 % energy loop phase margin in degrees
BWe=fs/10               % energy loop bandwidth in Hz

```

```

%% Energy_controller gain from K-Factor technique in DAB
Gcener=-K_Factor(-Generp,BWe,PMe)
[num,den]=tfdata(Gcener,'v');
%% controler DAB
Golener=Generp*Gcener;      % Energy loop gain
Gcle=feedback(Golener,1);  % Energy closed-loop gain
figure(1)                   % Opens a figure window
bode(Golener)               % Generates the Bode plot of the voltage loop
Gain
grid% Adds grid to the figure
figure(2)                   % Opens a figure window
step(Gcle)                  % Step-response plot of the voltage closed-loop
Gain
grid% Adds grid to the figure
phi_max=90*pi/180;         % Max DAB phase shift angle in rad

%% Data for DC_DC_Boost_Batery_Contrld.mdl
%% Parameters Batery
rcapbat=0.001;              % capacitor resistance in [ohm]
RLbat=0.08;                 % Inductor resistance in [ohm]
Lbat =3.58e-3;              % Inductance in Henry [H]
%Cbat = 143.75e-6;         % Capacitance in Farad [F]in DCLink
Vibat =216                  % Battery Voltage array 18 bateries of
12 V
Wn = 1/(2*pi*sqrt(Lbat*Cdclink)) % LC natural frequency oscillation
Tau = Lbat/RLbat;          % time constant
Vdclink=400                 % Voltaje en el barra DC
%%Calculed parameters plant
K1=-Vdclink/Lbat;
Gcurr=tf(K1,[1 1/Tau])     % Current Plant IL/d ==>Gcurr
PMil=60;                   % Current loop phase margin in degrees
BWil=fs/20;                % Current loop bandwidth in Hz (de 100
a 1000)

%%Current_controller gain from K-Factor technique
Gcil=-K_Factor(-Gcurr,BWil,PMil)
[num1,den1]=tfdata(Gcil,'v');
%% Plots
Golil=Gcurr*Gcil;          % Current loop gain
Gclil=feedback(Golil,1);  % Current closed-loop gain
figure(3)                  % Opens a figure window
bode(Golil)                % Bode plot of the current loop Gain
grid% Adds grid to the figure
figure(4)                  % Opens a figure window

```

```

step(Gcli1) % Step-response plot of the current
closed-loop Gain
grid% Adds grid to the figure
figure(5)
rlocus(Goli1)
grid

%% Data for DC_AC_Trifasico_DClink_Closed_Loop.mdl
RL2 = 0.1; % Inductor resistance in ohm
L2 = 1.8e-3; % Inductance in H (1.8 mH)
f0=60; % Line frequency in Hz
w0=2*pi*f0; % Line frequency in rad/s
XL2=w0*L2; % Inductive reactance in ohm
Vgrid=170; % Line-to-Neutral drid peak voltage in
V
%% Controller Design three phase
Gpc=-tf(1,[L2 RL2])
PMi2=60; % Phase Margin in degrees
BWi2=2000; % Bandwidth in Hz(2000)
Gcc=-K_Factor(-Gpc,BWi2,PMi2); % Controller gain from K-Factor
technique
Golt=Gpc*Gcc;
Goltc=feedback(Golt,1)
Gpv2=tf(3/2*Vgrid,[1 0]) % procedo a cambiar la señal de energia a menos
PMv2=60; % Phase Margin in degrees
BWv2=100 % Bandwidth in Hz
Gcv2=K_Factor(Gpv2,BWv2,PMv2) % Controller gain from K-Factor technique
cambiado
figure(6) % Opens a figure window
bode(Golt) % Bode plot of the current loop Gain
grid% Adds grid to the figure
figure(7) % Opens a figure window
step(Goltc) % Step-response plot of the current
closed-loop Gain
grid% Adds grid to the figure
figure(8)
rlocus(Goli1)
grid
Iq_ref=0; % produce reactive power (estaba en 10
)
Vdc_ref=400; % reference of control voltage three
phase
Vdc=400 % DC side source voltage in V
Vgrid_pk=170 % Line-to-Neutral drid peak voltage in
V
ma=0.85 % modulation index converter
theta=0 %0.1572/2

```