



**ESCUELA SUPERIOR POLITECNICA
DEL LITORAL**

FACULTAD DE INGENIERIA ELECTRICA

**Sistema de Transmisión de 140 MBIT/S, por
FIBRA OPTICA, Tecnología ALCATEL, entre las
Centrales DURAN - PRIMAVERA del Cantón
DURAN**

~~~~~

Tópico de Graduación previa a la  
Obtención del Título de  
**INGENIERO EN ELECTRICIDAD**  
Especialización: **ELECTRONICA**

~~~~~

Presentada por:

Mario R. Barragán J.
Javier A. Guzmán V.
Marco A. Peñafiel C.

Guayaquil - Ecuador

1. 9 9 4

AGRADECIMIENTO

Al Dr. Ing. Freddy Villao, por su invaluable amistad y labor académica.

Al personal de EMETEL R2, DPTO. DE TRANSMISION, por la colaboración brindada para la elaboración de este trabajo; y de manera especial al Tcnlg. Luis Yunga por la orientación dada.

Al Ing. Sixto Chong (EMETEL R1) quien labora en el COMAG de ALCATEL, por la pormenorizada descripción y explicación que hizo de los equipos de transmisión.

Al Ing. Marcelo Amancha, jefe de la división de conmutación (EMETEL R1), por las facilidades proporcionadas para la presente investigación en las instalaciones de dicha región.

DEDICATORIA

A NUESTROS QUERIDOS PADRES

Por el amor, sacrificio y comprensión que han sabido darnos en todo momento y que hoy se refleja en la culminación con éxito de esta trascendental etapa de nuestra vida.

Dr. Ing. Freddy Villao Quezada

DIRECTOR DEL TOPICO DE GRADUACION

Ing. Carlos Villafuerte P.
DECANO DE LA FACULTAD DE
INGENIERIA ELECTRICA

Ing. Nelson Layedra
MIEMBRO DEL TRIBUNAL

Ing. Carlos Salazar
MIEMBRO DEL TRIBUNAL

DECLARACION EXPRESA

"La responsabilidad por los hechos, ideas y doctrinas expuestos en esta tesis, me corresponden exclusivamente; y, el patrimonio intelectual de la misma, a la ESCUELA SUPERIOR POLITECNICA DEL LITORAL".

(Reglamento de Exámenes y Titulos profesionales de la ESPOL).

Mario R. Barragán Jaramillo

Javier Guzmán Villacís

Marco Peñafiel Cáceres

RESUMEN

La presente tesis contempla el análisis de un sistema de transmisión a 140 Mbit/s de tecnología ALCATEL para el cantón DURAN, a través del cual se enlazarán las centrales DURAN - PRIMAVERA, permitiendo la comunicación entre abonados que utilizan la red pública.

El diseño se ha basado en las demandas de las llamadas determinadas; partiendo de un estudio de tráfico para así determinar la capacidad del enlace. Además se ha considerado el respaldo de los equipos de conmutación de que se dispone en cada central.

El sistema empleará 3 equipos básicos para cumplir con el objetivo de enlazar ambas centrales y permitir un flujo continuo y confiable de señales de voz. Además empleará un equipo automático que eleva su eficiencia realizando la supervisión continua de la señal que se transmite y produciendo la conmutación al equipo stand by.

INDICE GENERAL

	Pág.
RESUMEN.....	7
INDICE GENERAL.....	8
INDICE DE FIGURAS.....	13
INDICE DE FOTOGRAFIAS.....	19
INTRODUCCION.....	20
I. INTRODUCCION A LAS TELECOMUNICACIONES POR FIBRA OPTICA	
1.1. Sistemas de telecomunicaciones	22
1.2. Sistemas de comunicación por fibra óptica.....	26
1.2.1. Descripción general.....	26
1.2.2. Ventajas potenciales.....	28
1.2.3. Campos de aplicación.....	30
II. ELEMENTOS DE UN SISTEMA	
2.1. Consideraciones generales.....	32
2.1.1. Transmisión de señales analógicas.....	33
2.2. Transmisión por medio de señales discretas.....	35
2.2.1. Muestreo.....	35
2.2.2. Transmisión por codificación de pulsos.....	36
2.3. Transmisión de varias señales (multicanalización).....	45
2.3.1. Multicanalización por división de tiempo (TDM).....	46

2.3.1.1	Análisis para el sistema MIC 30.....	49
2.4.	Circuitos de Modulación de las Fuentes.....	61
2.4.1.	Modulación Digital o por Pulsos.....	61
2.5.	Circuitos de detección.....	67
2.5.1	Ruido Electrónico en la Recepción	69
2.6.	Relación Señal/Ruido y Umbral de detección para un sistema analógico.....	80
2.7.	Tasa de errores y Umbral de detección para un sistema digital	90
III. DESCRIPCION DEL EQUIPO EMPLEADO EN EL ENLACE INTERCENTRAL "DURAN - PRIMAVERA " A 140 MBIT/S TECNOLOGIA ALCATEL		
3.1.	Consideraciones generales.....	91
3.2.	Equipo terminal de línea óptico (ETLO).....	93
3.2.1.	Características.....	93
3.2.1.1.	Aplicación.....	93
3.2.1.2.	Enlace de Transmisión.....	95
3.2.1.3.	Breve descripción.....	97
3.2.1.4.	Enlace de Recepción.....	98
3.2.1.5.	Alarmas y Visualizador de Alarmas.....	100
3.2.1.6.	Canal Auxiliar.....	101
3.2.1.7.	Reinicialización del láser.....	102
3.2.1.8.	Mantenimiento.....	106

3.3. Sistemas de Protección Automática (APS).....	115
3.3.1. Descripción general.....	115
3.3.1.1. Introducción.....	115
3.3.1.2. Descripción funcional.....	121
3.3.1.3. Descripción física	122
3.3.1.4. Alarmas, Supervisión y Localización de fallos.....	128
3.3.1.5. Conexión a un sistema de supervisión.....	130
3.3.1.6. Equipamiento del Bastidor.....	130
3.3.2. Descripción de Subsistemas.....	136
3.3.2.1. Organización del sistema APS 1 + 1	136
3.3.2.2. Funcionamiento de los subsistemas.....	137
3.3.3. Preparación del equipo para funcionamiento normal en la configuración 1 + 1	154
3.3.3.1. Conexiones coaxiales.....	154
3.3.3.2. Conexión de bucles de protección automático por conmutación.....	155
3.3.4. Funcionamiento del sistema.....	156
3.3.4.1. Modos de funcionamiento.....	156
3.3.4.2. Indicadores (LEDS) y Conmutadores.....	160
3.3.4.3. Alarmas.....	164
3.3.4.4. Supervisión Remota.....	168
3.3.4.4.1. Gestión de mensajes del TME.....	168

3.3.4.4.1.1. Síntesis de Alarmas del sistema APS 1 + 1.....	169
3.3.5. Mantenimiento.....	170
3.3.5.1. Definiciones.....	170
3.3.5.2. Mantenimiento Preventivo.....	171
3.3.5.3. Mantenimiento Correctivo	171
3.4. Equipos Multiplexores (MUX).....	172
3.4.1. Presentación.....	172
3.4.1.1. Función principal del equipo	172
3.4.1.2. Estructura del equipo.....	174
3.4.1.3. Situación de los equipos en la cadena de transmisión.....	177
3.4.2. Descripción funcional.....	180
3.4.3. Descripción Física.....	184
3.4.4. Características Generales.....	188
3.4.5. Operación y Mantenimiento.....	190
3.5. Tributarios.....	199
3.6. Características de la Fibra Optica.....	200
IV. SISTEMA DE TRANSMISION DE 140 MBIT/S, POR FIBRA OPTICA, TECNOLOGIA ALCATEL, ENTRE LAS CENTRALES DURAN-PRIMAVERA DEL CANTON DURAN	
4.1. Consideraciones generales.....	205

4.2. Estructura del sistema.....	205
4.3. Alcance del sistema	210
4.4. Concepto del sistema.....	210
4.5. Equipo terminal de línea.....	211
4.6. Sistema de Protección Automática (APS).....	212
4.7. Equipos Multiplexores.....	213
4.8. Forma constructiva de los bastidores.....	217
4.9. Análisis secuencial del trayecto de la señal a ser transmitida.....	217
4.10. Supervisión y localización de fallos	220
CONCLUSIONES Y RECOMENDACIONES.....	226
ANEXOS.....	231
BIBLIOGRAFIA.....	261

INDICE DE FIGURAS

Figura	Pág.
Fig. 1.1 SISTEMAS DE TELECOMUNICACION - EMISOR.....	23
Fig. 1.2 SISTEMAS DE TELECOMUNICACION - RECEPTOR.....	25
Fig. 1.3 SISTEMAS DE TELECOMUNICACION POR FIBRA OPTICA...27	
Fig. 1.4 REPETIDOR OPTICO.....	27
Fig. 2.1 FLUJO ENERGETICO QUE LLEGA AL DETECTOR OPTICO Y QUE ESTA MODULADO EN AMPLITUD.....	34
Fig. 2.2 MODULACION POR CODIFICACION DE PULSOS.....	38
Fig. 2.3 CODIGO BINARIO Y OTROS CODIGOS DE TRANSMISION HDB3 Y CML.....	42
Fig. 2.4 CODIFICACION NRZ.....	44
Fig. 2.5 MULTIPLEXADO TEMPORAL.....	48
Fig. 2.6 ESTRUCTURA DE LA TRAMA DE MULTIPLEXADO.....	50
Fig. 2.7 ESTRUCTURAS DE LAS TRAMAS DE LOS NIVELES JERARQUICOS 2 Y 3	52
Fig. 2.8 ESTRUCTURAS DE LAS TRAMAS DE LOS NIVELES JERARQUICOS 4 Y 5.....	56
Fig. 2.9 FUNCIONES BASICAS DE UN MULTIPLEXOR DE SEÑALES DIGITALES.....	58
Fig. 2.10 CIRCUITOS DE PREPOLARIZACION PARA UN LED O UN DIODO LASER.....	62

- Fig. 2.11 CIRCUITOS DE MODULACION DIGITAL PARA UN LED.....63
- Fig. 2.12 CIRCUITOS DE MODULACION DIGITAL PARA UN DIODO
LASER.....65
- Fig. 2.13 CIRCUITO DE CONTROL AUTOMATICO PARA LA
CORRIENTE DE PREPOLARIZACION PARA UN LASER...66
- Fig. 2.14 PREAMPLIFICADORES PARA FOTODETECTORES.....68
- Fig. 2.15 TRANSFORMACION DEL FLUJO ENERGETICO $P_r(t)$ EN UNA
TENSION $E_r(t)$ EN EL CONJUNTO DETECTOR OPTICO
PREAMPLIFICADOR.....70
- Fig. 2.16 DIAGRAMA ELECTRICO EQUIVALENTE DE UN FOTODIODO
QUE INCLUYE LA FUENTE DE CORRIENTE.....73
- Fig. 2.17 DIAGRAMA ELECTRICO EQUIVALENTE DE UNA
RESISTENCIA QUE INCLUYE LA FUENTE DE CORRIENTE DE
RUIDO I_p74
- Fig. 2.18 DIAGRAMA ELECTRICO EQUIVALENTE DE UN
AMPLIFICADOR QUE INCLUYE LA FUENTE DE RUIDO I_s Y
LA FUENTE DE TENSION DE RUIDO e_s A LA ENTRADA....76
- Fig. 2.19 DIAGRAMA ELECTRICO EQUIVALENTE DE UN
AMPLIFICADOR DE TENSION CARGADO POR UNA
ADMITANCIA..... 71
- Fig. 2.20 DIAGRAMA ELECTRICO EQUIVALENTE DE UN
AMPLIFICADOR DE IMPEDANCIA DE TRANSFERENCIA QUE

TIENE UNA ADMITANCIA DE RETROALIMENTACION I_f Y QUE ESTA CARGADO POR UNA ADMITANCIA Y , Y LA FUENTE DE TENSION DE RUIDO e_b SE CONVIERTE EN UNA FUENTE DE CORRIENTE DE RUIDO EQUIVALENTE

I_s	78
Fig. 3.1 SUBSISTEMA DE TRANSMISION ETLO	87
Fig. 3.2 DIAGRAMA DE BLOQUES.....	105
Fig. 3.3 ENLACE A 140 MBIT/S.....	116
Fig. 3.4 ENLACE A 4 X 140 MBIT/S	117
Fig. 3.5 VISTA FRONTAL.....	119
Fig. 3.6 SUBSISTEMA DE TRANSMISION.....	120
Fig. 3.7 VISTA FRONTAL DEL ARMAZON.....	123
Fig. 3.8 CONECTORES COAXIALES.....	125
Fig. 3.9 CONECTORES CANON 9 PINES.....	126
Fig. 3.10 CONECTORES DE CONTROL CONTL.....	127
Fig. 3.11 CONECTOR J1 DE LA INTERFAZ F	128
Fig. 3.12 DIAGRAMA DE BLOQUES FUNCIONAL - CONEXIONES...	131
Fig. 3.13 VISTA FRONTAL DEL FL 4401 CON APS 1 + 1 EN 2 BASTIDORES.....	132
Fig. 3.14 VISTA FRONTAL DEL FL 4401 CON APS 1 + 1 EN 3 BASTIDORES.....	133

Fig. 3.15 VISTA FRONTAL DEL FL 4401 CON APS 1 + 1 EN ARMARIO DE 360 X 2360	134
Fig. 3.16 VISTA FRONTAL DEL FL 5401 CON APS 1 + 1	135
Fig. 3.17 ORGANIZACION DEL SUBSISTEMA APS 1 + 1	136
Fig. 3.18 DIAGRAMA DE BLOQUES FUNCIONAL DEL CONTROL.....	138
Fig. 3.19 DIAGRAMA DE BLOQUES FUNCIONAL.....	139
Fig. 3.20 CONEXIONES COAXIALES PARA UNA CONFIGURACION 1 + 1	155
Fig. 3.21 CONFIGURACION 1+1 CONEXIONES EN LAS INTERFASES SECU SI EXISTE UNA SOLA UNIDAD DE LAS ALARMAS PARA LOS DOS EQUIPOS.....	157
Fig. 3.22 CONFIGURACION 1+1 CONEXIONES EN LAS INTERFASES SECU SI EXISTEN DOS UNIDADES DE ALARMAS PARA LOS DOS EQUIPOS.....	158
Fig. 3.23 FRONTAL DE LA UNIDAD TSRS LEDS Y USO DE LOS CONMUTADORES	161
Fig. 3.24 CONMUTACION INDEPENDIENTE / SINCRONIZADO (PANEL FRONTAL DE LA UNIDAD TSRS).....	162
Fig. 3.25 VISTA FRONTAL DE LA MITAD SUPERIOR DEL ARMAZON.....	163
Fig. 3.26 UNIDADES SRCL.....	165
Fig. 3.27 UNIDAD ALM & NM INTFC.....	166

Fig. 3.28 SINTESIS DE ALARMAS DEL EQUIPO.....	169
Fig. 3.29 MULDEX 2 - 8	173
Fig. 3.30 MULDEX 8 - 34	173
Fig. 3.31 MULDEX 34 - 140	175
Fig. 3.32 MULDEX 34-140; VISTA DELANTERA DEL SUB- BASTIDOR.....	176
Fig. 3.33 SITUACION DEL MULDEX 2-8 EN LA CADENA DE TRANSMISION.....	177
Fig. 3.34 SITUACION DEL MULDEX 8-34 EN LA CADENA DE TRANSMISION.....	178
Fig. 3.35 SITUACION DEL MULDEX 34-140 EN LA CADENA DE TRANSMISION.....	179
Fig. 3.36 MULDEX 2-8 U 8 -34	181
Fig. 3.37 MULDEX 34-140	183
Fig. 3.38 VISTA DELANTERA DEL SUB-BASTIDOR MULDEX.....	184
Fig. 3.39 VISTA DELANTERA DEL SUB-BASTIDOR MULDEX.....	186
Fig. 3.40 ORGANIZACION DE LA OPERACION.....	191
Fig. 3.41 VISTA DELANTERA DE LA TARJETA DE PRUEBA EN OPERACION EN EL SUB-BASTIDOR PROLONGADOR.....	194
Fig. 3.42 ORGANIZACION DE LA OPERACION.....	195
Fig. 3.43 VISTA DELANTERA DE LA TARJETA DE PRUEBA EN EXPLOTACION EN EL SUB- BASTIDOR.....	198

Fig. 3.44	CABLE DE 6 FIBRAS OPTICAS MONOMODO.....	201
Fig. 4.1	DIAGRAMA DE BLOQUES DEL SISTEMA DE TRANSMISION DE 140 MBIT/S POR FIBRA OPTICA, TECNOLOGIA ALCATEL ENTRE LAS CENTRALES DURAN-PRIMAVERA DEL CANTON DURAN.....	208

INDICE DE FOTOGRAFIAS

FOTOGRAFIA	PAG
Foto # 1 CENTRAL "DURAN".....	206
Foto # 2 CENTRAL "PRIMAVERA".....	206
Foto # 3 ESTRUCTURA DEL SISTEMA DE TRANSMISION.....	207
Foto # 4 BATERIAS 48 / 60 (V). VISTA FRONTAL.....	209
Foto # 5 BATERIAS 48 / 60 (V). VISTA POSTERIOR.....	209
Foto # 6 EQUIPO TERMINAL DE LINEA.....	212
Foto # 7 SISTEMA DE PROTECCION AUTOMATICO (APS 1+1).....	214
Foto # 8 MULDEX 34-140	215
Foto # 9 MULDEX 34-140.....	215
Foto # 10 PROTECCION ELECTRICA DE LOS BASTIDORES.....	218
Foto # 11 INGRESO DEL CABLE DE FIBRA OPTICA A LA EXTREMIDAD.....	221
Foto # 12 DETALLE DE LA EXTREMIDAD (CAJA ABIERTA).....	222
Foto # 13 DETALLE DE LA CONEXION DE LA FIBRA EN LA EXTREMIDAD.....	223
Foto # 14 TRIBUTARIOS.....	224
Foto # 15 TRIBUTARIOS.....	225

INTRODUCCION

La necesidad de organizar de manera más eficaz y productiva el campo de las telecomunicaciones de una nación, ha propiciado el desarrollo de lo que se conoce como sistemas de transmisión por Fibra Optica.

Desde el punto de vista económico los sistemas con fibras ópticas actualmente son rentables con respecto a los sistemas con líneas de cobre simétricas a partir de haces de 120 circuitos telefónicos (conversaciones telefónicas a través de un cable).

Ventajosa es la implantación de sistemas con 480 y más circuitos telefónicos en líneas entre las centrales digitales en grandes redes urbanas y en la red interurbana regional. Las separaciones entre amplificadores practicadas actualmente para sistemas operativos llega aproximadamente hasta los 100 Km y más, según longitudes de onda luminica y capacidad de transmisión, en contra posición a 2 hasta 10 Km en sistemas para cables de cobre (por ejemplo PCM 30) - posibilitan ya en muchos casos salvar las distancias entre los centrales sin amplificadores intermedios y con ello también sin telealimentación.

Para comunicaciones inter urbanas adquiere cada vez más significación la denominada fibra mono modo, que se caracteriza por un ancho de transmisión particularmente amplio, con una atenuación muy baja.

más circuitos telefónicos

El elemento básico de un sistema de transmisión por Fibra Óptica es el *equipo de línea* con los equipos terminales de línea (LE) al comienzo y al final de la transmisión óptica y, en el caso de que distancias prolongadas lo hagan necesario, los regeneradores intermedios. Solamente en casos específicos, como posteriormente se mostrará, para líneas de enlace urbano prolongadas se conectan los equipos de línea adosados. La definición de *tramo de regeneración* se da en este caso como la separación entre el transmisor y el receptor, siendo la mayoría de las veces la magnitud más importante de la transmisión óptica. También se define el tramo de transmisión entre dos interfaces como "*tramo de línea*".

Por lo general, para las velocidades binarias útiles de 140 y 565 Mbit/s se ofrecen dos versiones del equipo de línea para un portador óptico: por una parte la que tiene los equipos independientes para la unidad de multiplexado y el equipo terminal de línea y, por otra parte, la integración de ambos equipos. En este último caso desaparecen las funciones de interfaz entre los equipos, y para los servicios suplementarios se abren interesantes posibilidades.

CAPITULO I

INTRODUCCION A LAS TELECOMUNICACIONES POR FIBRA OPTICA

1.1. Sistemas de telecomunicación.

La comunicación se define como la transmisión de información de un lugar a otro. Esta transmisión se hace entre un emisor y un receptor. La información se presenta bajo la forma de diversas señales que tienen un significado preciso para el emisor y para el receptor. Si la comunicación se hace directamente entre dos personas dichas señales pueden ser sonidos o imágenes, o bien, pueden ser señales eléctricas si la comunicación se hace entre dos aparatos electrónicos. Las señales pueden tomar una forma particular (código) cuyo sentido lo conocen tanto el emisor como el receptor.

Las telecomunicaciones se definen como comunicaciones a distancia. Por tanto, se excluyen las comunicaciones directas entre dos personas por medio de la voz o de la vista, las cuales sólo son posibles a corta distancia. Así pues, las señales que se van a transmitir serán señales eléctricas.

1.1.1. Descripción general

Un sistema de telecomunicaciones se compone de tres elementos principales:

- a) El emisor,
- b) La vía o canal de comunicación,
- c) El receptor.

El emisor tiene las siguientes funciones (Ver figura 1.1):

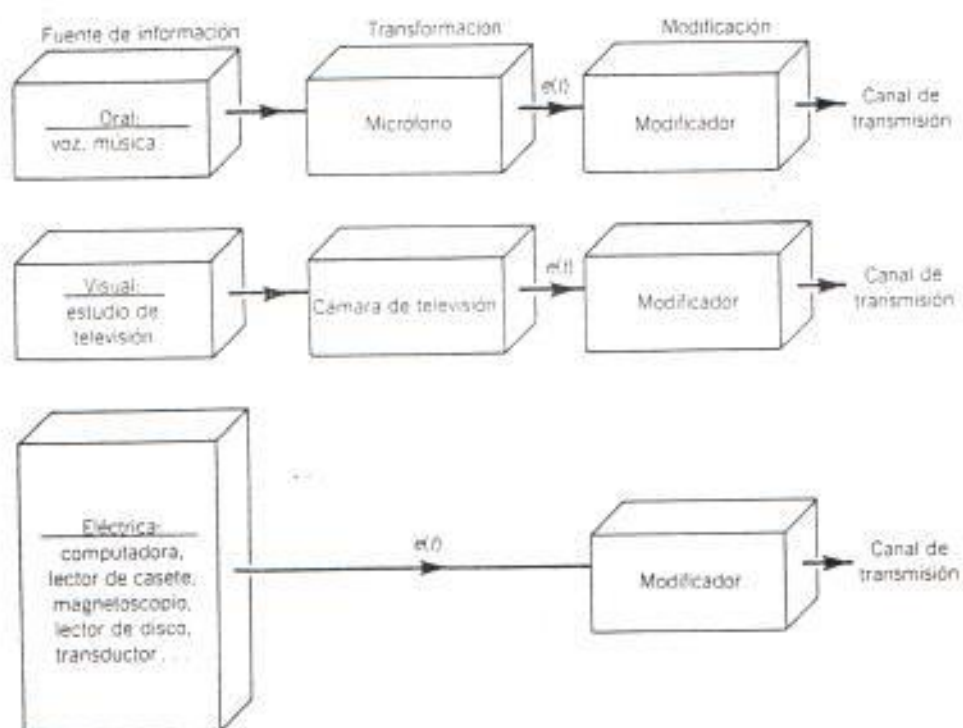


Fig. 1.1

SISTEMA DE TELECOMUNICACIONES - EMISOR.

- Transformar en información eléctrica $e(t)$ la información que se transmitirá.
- Modificar esta información eléctrica para que pueda transformarse a distancia.
- Transmitir esta información por la vía o canal de comunicación.
- La vía o canal de comunicación tiene la función de transportar la información entre el emisor y el receptor. Esta vía de comunicación puede consistir en:
 - Hilos eléctricos,
 - Cables coaxiales,
 - Guías de ondas,
 - Ondas electromagnéticas libres emitidas por una antena,
 - Fibras ópticas.

El receptor cumple con las funciones inversas de las del emisor
(Ver Fig. 1.2):

- Detectar la información por el canal de comunicación,
- Transformar esta información en información eléctrica $e(t)$,
- Transformar la información eléctrica en información sonora o visual, en caso de ser necesario.

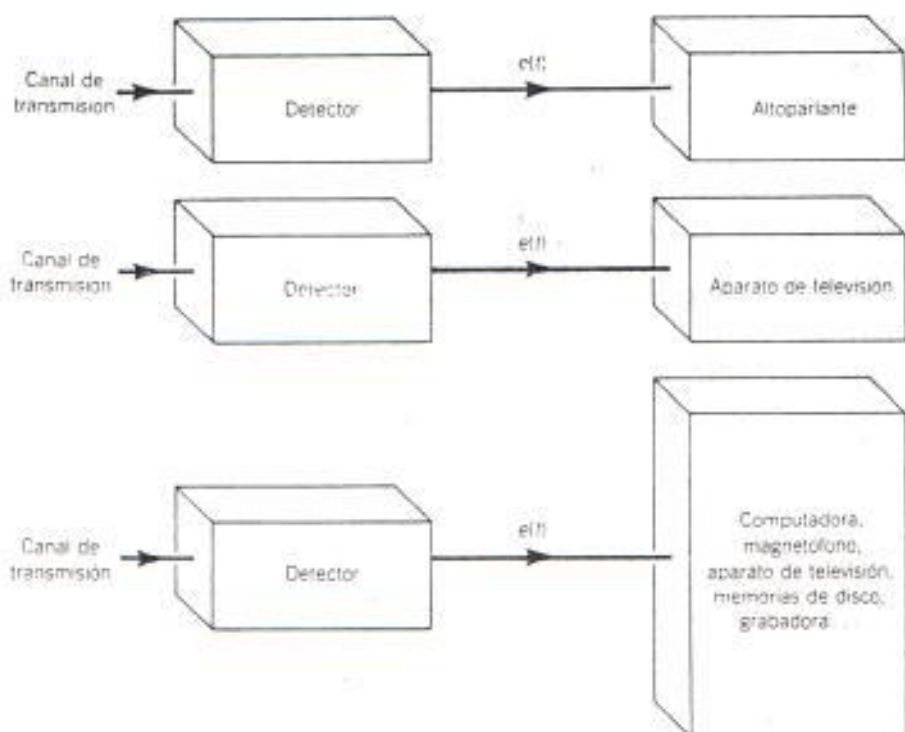


Fig. 1.2

SISTEMA DE TELECOMUNICACIONES - RECEPTOR.

En las telecomunicaciones electrónicas, el emisor no cumple más que con las funciones de modificación y transformación de la señal $e(t)$, mientras que el receptor sólo realiza la función de detección que produce una señal $e(t)$ utilizable. Estos sistemas de telecomunicación deben responder a exigencias particulares como:

- Tener una capacidad máxima de transferencia de información,
- Ser de fácil utilización,

- Ser fiables,
- Tener el menor costo posible.

1.2. Sistemas de comunicación por fibra óptica.-

Los recientes progresos de la tecnología en rayos láser semiconductores y en fibras ópticas de baja atenuación hacen posible la realización de sistemas de telecomunicación mediante fibras ópticas como canal de transmisión. Estos sistemas ya son operativos.

Es importante conocer su estructura general, así como las ventajas potenciales de su utilización en diversos campos.

1.2.1. Descripción general.-

En su forma más simple, un sistema de comunicación por fibra óptica está constituido por tres elementos (Ver Fig.1.3):

- a) Un módulo de emisión, que tiene por función transformar la información en forma de señal eléctrica a información en forma de luz. A este módulo se le llamará emisor óptico.
- b) Un canal de transformación de la luz, que es la fibra óptica.
- c) Un módulo de recepción, que tiene por función transformar la información óptica recibida en información con la forma de señal eléctrica; se le llamará receptor óptico.



Fig. 1.3

SISTEMA DE TELECOMUNICACION POR FIBRA OPTICA.

Las transmisiones a distancias demasiado grandes pueden necesitar la utilización de uno o varios repetidores, cuya función es amplificar la señal óptica. Un repetidor está constituido por un receptor óptico seguido por un emisor óptico. (Ver figura 1.4).

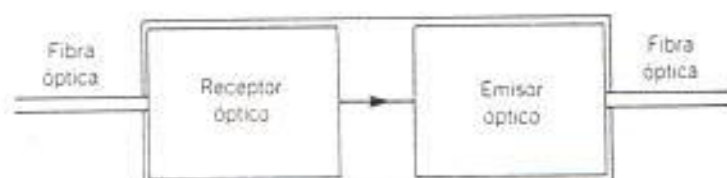


Fig. 1.4

REPETIDOR OPTICO

El emisor óptico contiene la fuente de luz, que puede ser un diodo electroluminiscente o un diodo láser. El receptor óptico contiene al detector óptico, el cual puede ser un fotodiodo o un fototransistor.

El emisor y el receptor ópticos están dotados de conectores que permiten acoplar la fuente y el receptor de la luz a la fibra. El canal de transmisión puede contener conectores que le permitan acoplar dos fibras entre sí.

1.2.2. Ventajas potenciales

Con respecto a los sistemas tradicionales de comunicación, los sistemas por fibra óptica poseen cierto número de ventajas potenciales, las cuales se deben a algunas características de la fibra. Estas son:

Baja Atenuación:

Gracias a la baja atenuación de las fibras actuales se puede acrecentar la distancia entre las repetidoras de un sistema de comunicación por fibra óptica. De esta forma, si se disminuye el número de repetidores (eliminándolos en la práctica), se aumenta la confiabilidad del sistema.

Aislamiento eléctrico:

Las fibras se hacen de materiales aislantes eléctricos (vidrios, plásticos). Esto hace que las interferencias electromagnéticas externas no perturben la transmisión en la fibra. La transmisión será de muy alta calidad sin que se necesite una protección costosa

contra el ruido electromagnético externo. Esto es una gran ventaja en lugares donde se producen variaciones bruscas de tensión y de corriente.

Las fibras ópticas no sufren centelleos ni cortocircuitos, lo que las hace seguras en las fábricas de explosivos o de productos químicos y petroquímicos.

Peso y dimensiones:

Un cable de fibra óptica es, por lo menos, diez veces más ligero y más compacto que un cable coaxial clásico. Esta reducción de peso y dimensiones permite economizar el transporte y la instalación de cables; constituye también una ventaja neta para la instalación en aviones, barcos y en cualquier lugar donde el espacio sea limitado.

Gran banda de paso:

Una fibra óptica, gracias a su gran capacidad de banda pasante, permite reemplazar varios canales de transmisión clásicos, lo que es un importante logro económico.

Diafonía:

Como una fibra óptica no radia ni capta radiación externa, está completamente exenta de diafonía, lo que propicia una transmisión con muy buena calidad.

1.2.3. Campos de aplicación.

Los campos de aplicación de las fibras ópticas son numerosos. A continuación se listan los principales:

a) Telefonía:

- * Enlaces sin repetidoras entre centrales telefónicas
- * Enlaces interurbanos con repetidoras
- * Enlaces transoceánicos por cable óptico submarino
- * Transmisión de datos
- * Distribución de gran capacidad entre los abonados de servicio telefónicos, videofónicos y de transmisión de datos

b) Televisión:

- * Distribución por cable
- * Enlaces cámara-estudio;
- * Teleconferencias;
- * Sistemas de seguridad.

c) Informática:

- * Enlaces entre computadoras;
- * Enlaces entre computadora y periféricos;
- * Conexión de material de oficina;
- * Enlaces internos de material informático;
- * Control de procedimientos e instrumentación:

- * Trabajo en un medio deflagrante;
- * Controles nucleares;
- * Instrumentación de medida y control.

d) Area militar

- * Comunicaciones tácticas;
- * Aviación (helicópteros, interceptores);
- * Marina (submarino, barcos).

No son más que los principales campos. En esta tecnología en plena evolución, todos los días se descubren nuevas aplicaciones de las fibras ópticas.

CAPITULO II

ELEMENTOS DE UN SISTEMA

2.1. Consideraciones generales

Un sistema de telecomunicación óptica sirve para transmitir mensajes utilizando las fibras ópticas como canales de transmisión. Los mensajes se transforman, en el emisor, en luz o flujo energético; este flujo energético emitido se transmite con ayuda de la fibra óptica hasta un receptor que lo transforma en mensajes. El receptor tiene entonces la función inversa del emisor.

El sistema de telecomunicación puede ser continuo, discreto o mixto. En un sistema continuo, el mensaje y el flujo energético que se trasmite son funciones continuas del tiempo; tal sistema se llama "analógico". El mensaje puede ser, por ejemplo, la variación de presión del aire o una corriente eléctrica.

En un sistema discreto, el mensaje y el flujo energético que se transmiten son secuencias de símbolos discretos. Tal es el caso, por ejemplo de la telegrafía o de un enlace entre dos computadoras.

Por último, un sistema puede también ser mixto. En este caso, el mensaje y el flujo energético no son totalmente continuos ni discretos. Puede suceder que el mensaje sea continuo o analógico mientras que el flujo energético transmitido es discreto.

2.1. Transmisión de señales analógicas

El mensaje se transforma primero en una señal eléctrica analógica $e(t)$. En el emisor, la fuente óptica convierte esta señal eléctrica $e(t)$ en una señal óptica $p(t)$; la amplitud o la magnitud del flujo energético varían con el tiempo. Tal sistema recibe el nombre de sistema de modulación en banda de base; hay modulación de la amplitud de la luz (portadora) alrededor del valor medio del flujo energético emitido.

Por el momento no se han desarrollado sistemas analógicos en los que la frecuencia de la portadora (luz) sea modulada proporcionalmente a la señal eléctrica $e(t)$. El flujo energético que recibe el detector es (Ver Fig. 2.1):

$$P_r(t) = P_0(1 + m \cdot \text{sen}(\omega t))$$

P_0 Es el flujo energético promedio recibido o el flujo energético recibido en ausencia de modulación;

m Es el índice de modulación;

ω Es la frecuencia angular de modulación.

Cuando el flujo energético $P_r(t)$ llega al detector (fotodiodo de avalancha) se transforma en una corriente eléctrica $i(t)$:

$$\begin{aligned} i(t) &= M \cdot S \cdot P_r(t) \\ &= M \cdot S \cdot P_0(1 + m \cdot \text{sen}(\omega t)) \end{aligned}$$

S y M Son la sensibilidad y el rendimiento del fotodiodo.

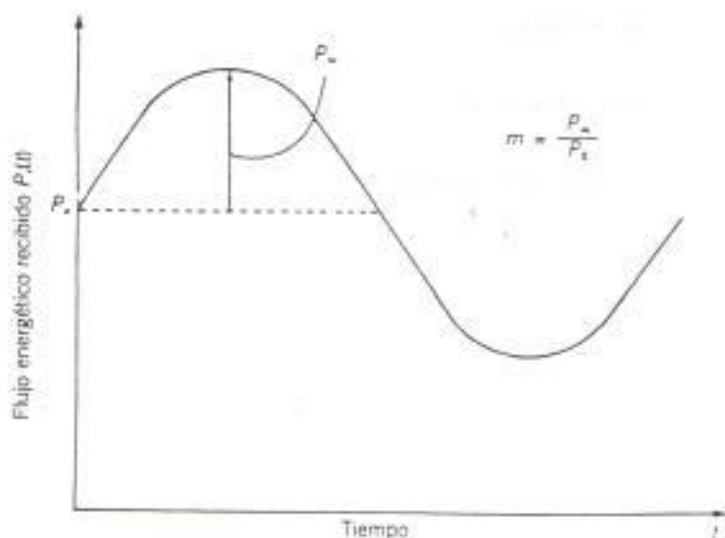


Fig. 2.1

**FLUJO ENERGETICO QUE LLEGA AL DETECTOR Y QUE ESTA
MODULADO EN AMPLITUD**

La corriente promedio que se recibe, en ausencia de modulación, y antes de la amplificación por efecto de avalancha es:

$$I_0 = S \cdot P_0$$

El valor promedio del cuadrado de la corriente, en presencia de modulación es:

$$P = \frac{1}{2} (m^2) \cdot (MF) \cdot (S^2) \cdot (P_0^2)$$

$$P = \frac{1}{2} (m^2) \cdot (MF) \cdot (I_0^2)$$

Si el detector óptico es un fotodiodo p-i-n, se tiene $M=1$.

2.2. Transmisión por medio de señales discretas

La información está contenida, a cada instante t , en la amplitud de una señal $e(t)$ continua en el tiempo. Se puede mostrar que, en ciertas condiciones, el hecho de conocer el valor instantáneo de la amplitud de la señal $e(t)$ sólo para algunos instantes sucesivos determinados, en lugar de conocerla para todos los instantes no provoca ninguna pérdida de información.

Transmitir la información consiste entonces en transmitir los valores de la amplitud $e(t)$ en instantes sucesivos regularmente espaciados. La toma de valores instantáneos se realiza por la operación llamada muestreo.

Los valores de la muestra pueden transmitirse por medio de señales discretas (pulsos).

En la transmisión de pulsos, algún parámetro característico del pulso (amplitud, ancho o posición) se hace proporcional al valor de la muestra. Estos son los pulsos que después se transmiten.

En la transmisión digital, el valor de la muestra se convierte a forma binaria (sucesión de "0" y de "1"). Esta sucesión de "0" y de "1" se transforma en pulsos que se transmiten por la línea de transmisión.

2.2.1. Muestreo

La señal continua $e(t)$ puede decomponerse en una suma de señales sinusoidales simples que tienen ciertas frecuencias, las cuales están

contenidas globalmente en una banda de 0 a B ciclos por segundo. B es la frecuencia más alta en el espectro de la señal $e(t)$.

Para que el muestreo pueda definir completamente la función $e(t)$, la condición fundamental es que las muestras (medidas de valores instantáneos) se tomen en instantes separados a lo más $1/2B$ segundos. Por lo menos, es necesaria entonces una frecuencia de muestreo y los valores de las muestras, puede reconstruirse la señal $e(t)$.

2.2.2. Transmisión por codificación de pulsos

La información por transmitir, está contenida totalmente en los valores de las muestras y la frecuencia de muestreo. A estos valores se les puede hacer corresponder un número, que después puede convertirse a forma binaria (sucesión de 1 a 0). A esta sucesión de 1 a 0 (elementos binarios o bits), se hacen corresponder señales eléctricas (+ 5 V corresponden por ejemplo, al 1 y 0 corresponde al cero).

La descripción que acaba de hacerse es la de la conversión de una señal analógica $e(t)$ a una señal numérica. La señal numérica puede en seguida modular la corriente de un LED o de un diodo láser para producir una señal óptica en forma digital (luz o ausencia de luz). Se describirá más detalladamente cada una de las

etapas de la conversión de una señal analógica en una digital. El sistema que se describirá se le designa como modulación por codificación de pulsos o "pulse code modulation" (PCM) en inglés.

Se parte de una señal analógica $e(t)$ cuya frecuencia más alta es igual a B ; el muestreo ya se describió y se efectuó a una frecuencia $2B$.

Cuantización y codificación

El objetivo de la cuantización y la codificación es asociar a cada magnitud de una muestra un número que la caracterice. Como las magnitudes de las muestras son variables continuas, se necesitaría, en principio, una infinidad de números para poder representar todas las magnitudes posibles de las muestras; con el fin de reducir este número, se cuantiza el valor de la muestra. La cuantización consiste en dividir la amplitud máxima E que pueden tener las diversas muestras en un número finito de niveles discretos.

Cuando se muestrea la señal, se le atribuye el valor del nivel discreto más próximo, en lugar de su verdadero valor. Los niveles discretos se numeran en valores crecientes. Cada muestra corresponde a un nivel y por tanto a un número. Este número está dado en forma binaria (sucesión de "1" y de "0"). Esta es la codificación.

Por tanto, la cuantización hace corresponder un número para cada valor de la muestra y la codificación convierte este número en una sucesión de "1" y de "0" (Ver Fig. 2.2).

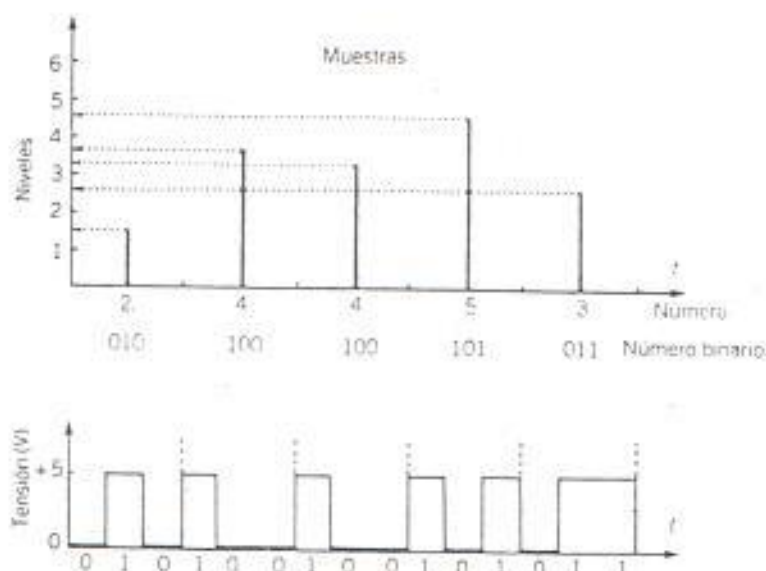


Fig. 2.2

MODIFICACION POR CODIFICACION DE PULSOS

Así a cada nivel le corresponde un código cuya longitud depende del número de niveles discretos en la cuantización. Entre más niveles discretos se escojan, menos errores de cuantización se introducirán; pero entre más bits tengan los números binarios, más grande tendrá que ser la banda de paso necesaria para transmitirlos.

Si se divide la amplitud máxima de las muestras en segmentos iguales (cuantización lineal), se necesitan alrededor de 2000 niveles equidistantes para que el error de cuantificación no perturbe la fidelidad (relación señal/ distorsión) de la conversión, lo que requiere números de 11 bits y, por tanto, una banda pasante muy grande. Como la fidelidad se ve afectada sobre todo por la débil resolución (segmentos largos) para valores pequeños de las muestras (señal pequeña), los segmentos se toman más pequeños para un nivel pequeño y más largos para un nivel alto. La cuantización ya no es lineal. En realidad se hace una compresión no lineal de las señales (las más altas son las más atenuadas) seguida de una cuantización lineal. Esta técnica permite utilizar sólo 128 niveles (7 bits). El resultado final es que para cada muestra de la señal analógica, las muestras tomadas a una frecuencia $2B$, corresponden a una señal numérica de 7 bits.

En la salida del sistema de modulación por codificación de pulsos (convertidor analógico digital), la señal eléctrica se encuentra en forma de pulsos eléctricos cuadrados. Una tensión de 5 voltios corresponde al "uno" binario y una de 0 voltios al "cero" binario.

Esta tensión puede utilizarse para que la fuente óptica emita luz cuando $V = 5 \text{ V}$ y no emita luz cuando $V = 0 \text{ V}$.

Códigos de transmisión.

Las señales MIC u otras señales digitales se generan en los equipos la mayoría de las veces como señales de salida que provienen de circuitos integrados (por ejemplo de silicio); presentándose, por lo tanto, señales binarias con "niveles lógicos" de los circuitos en cuestión (por ejemplo CMOS, TTL, etc.). Para su transmisión estas señales tienen que ser convertidas en la forma adecuada (aunque sea solamente a través "de una línea de interfaz" entre dos equipos que pudieran estar en un edificio de la Administración de telecomunicaciones). Los requisitos más importantes son los siguientes (para la transmisión eléctrica):

- Que no haya tensión o corriente continua y que las componentes de baja frecuencia sean lo menor posibles, para que puedan intercalarse transformadores en la vía de transmisión de la señal;
- Mantener el espectro de la señal en las frecuencias mas bajas posibles, para que la atenuación en el canal sea pequeña;
- Que haya la posibilidad de transmitir secuencias de bit discretionales (por ejemplo incluso secuencias prolongadas de ceros), es decir, que exista lo que se llama independencia de la secuencia de bits (bit sequence independence) o transparencia de bits.

Las señales binarias, como son entregadas por los circuitos lógicos (Ver Fig.2.3 a), no cumplen estos requerimientos, por lo que se han implantado o introducido otros códigos de transmisión:

Códigos HdBn (high density bipolar of order n)

Estos códigos son "códigos AMI modificados", en los cuales la regla de la alternancia de polaridades de impulsos consecutivos es violada intencionadamente en el caso de que en la señal binaria se presenten más de n bits cero consecutivamente, se inserta un impulso V ("impulso de violación"), que tiene la misma polaridad que tenga el precedente (Ver Fig. 2.3 b). Para lo cual se sustituyen $n+1$ bits "0" o bien por n bits "0" con el impulso V siguiente o por impulsos AMI B $+(n-1)$ bits "0" + el impulso V ; un ejemplo para el código HDB3 nos lo muestra la fig. 2.3 b. La aplicación de ambas variantes aquí 000V o B00V tiene lugar de tal forma que la polaridad del impulso V es alternativa. Mediante el impulso V se consigue que un receptor de señales pueda extraer también el reloj incluso durante secuencia de ceros prolongadas, de tal forma que se cumpla la transparencia de la secuencia de bits (secuencias binaria)

El código HDB3 es el código interfaz para los 2.048, 8.448 y 34.368 Kbit/s simétricos y es utilizado también en las rutas con cables simétricos a 2.048 kbit/s como código de transmisión o código de línea.

Código CMI (coded mark inversion)

Es un código de interfaz binario (Ver Fig. 2.3.c), en principio para los 140, Mbit/s, en el cual los bits "1" alternan en su polaridad, mientras que los bits "0" son negativos en la primera mitad del intervalo de tiempo del bit y positivos en la segunda mitad.

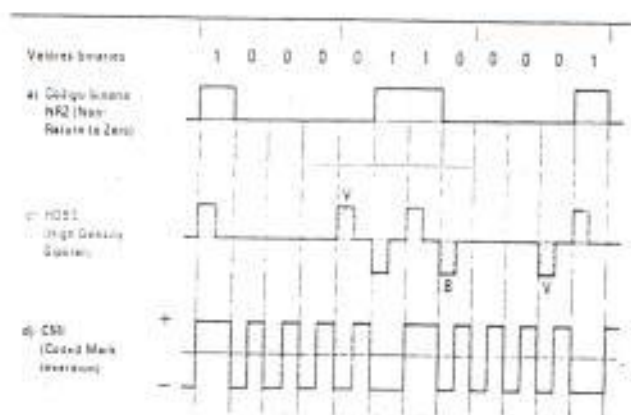


Fig. 2.3

CODIGO BINARIO Y OTROS CODIGOS DE TRANSMISION
HDB3 Y CMI

Código 5B/6B

Las fibras ópticas tienen otros requerimientos puesto que en ellas se presentan solamente dos estados de la señal (hay luz/ no hay luz). El código de línea que se emplea para este caso es el 5B/6B, con el cual se puede conseguir la transparencia de bits así como depositar informaciones adicionales de supervisión: cada 5 bits de la señal binaria original son sustituidos por 6 bits de la señal de línea NRZ.

Codificación sin regreso a cero (NRZ)

En la codificación NRZ, la señal está alta para toda la duración de un "uno" y baja para toda la duración de un "cero". A cada bit ("1" o "0") le corresponde un intervalo unitario durante el cual la señal eléctrica es alta o baja (Ver Fig. 2.4).

Esta codificación tiene los siguientes inconvenientes:

- a) Cuando se tiene una sucesión de "1", la señal eléctrica es una señal continua no pulsante, lo que obliga a tener circuitos electrónicos adecuados para identificar dos señales continuas; esto representa un inconveniente. Además, en la recepción no se puede distinguir si hay una sucesión de "0" o si se tiene una ausencia de señal.

- b) Cuando se tiene sucesiones de "1" o de "0", no se puede sincronizar la recepción, ya que los intervalos unitarios no están definidos en el tiempo, por tanto no hay información de la frecuencia de muestreo y no se puede reconstruir $e(t)$

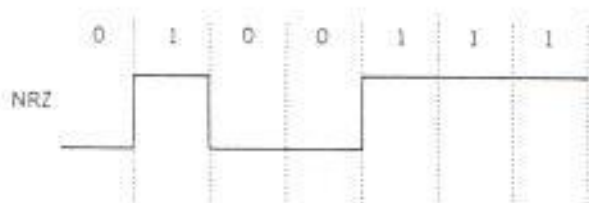


Fig. 2.4

CODIFICACION NRZ.

Rapidez de transmisión

La tasa binaria de una transmisión es igual al número de elementos binarios o bits transmitidos por segundo. La unidad es el bit por segundo (bit/s).

La rapidez de modulación de una transmisión es el número de intervalos unitarios transmitidos cada segundo.

La unidad es el baud. El código NRZ utiliza un intervalo unitario por bit. Si la tasa unitaria es de 64 Kbit/s (PCM con $B=4$ KHz y cuantización de 7 bits, más un bit de control), el canal de

transmisión deberá tener una rapidez de modulación de 64 Kilobaud en codificación NRZ.

Cada intervalo unitario tiene una duración máxima de $15.6 \mu\text{s}$ en codificación NRZ, en el ejemplo escogido. La banda pasante requerida para el sistema es superior o igual a $1/2T$, donde t es la duración de un intervalo unitario.

Demodulación:

En la recepción, los pulsos codificados son demodulados mediante un convertidor digital analógico que realiza la operación inversa de la que se efectuó al principio. A los sistemas que efectúan las operaciones de conversiones analógica-digital (muestreo, cuantización) y digital-analógica, se les llama codec (codificador-decodificador).

2.3. Transmisión de varias señales (Multicanalización).-

Quizá sea importante transmitir al mismo tiempo varias señales $e(t)$; a esto se le llama multiplex o multicanalización. Evidentemente, se podría utilizar un sistema de transmisión para cada señal; sin embargo, esta solución tal vez no sea barata, por lo que es preferible tratar de transmitir los diversos mensajes por el mismo canal de transmisión (en este caso, la misma fibra óptica).

En la transmisión óptica, no es posible por el momento modular la frecuencia de la luz que sirve como portadora, sólo se puede modular su amplitud (el flujo energético).

2.3.1. Multicanalización por división de tiempo (TDM)

La multicanalización por división de tiempo (TDM en inglés) es una técnica que permite transmitir por un mismo canal muchas señales digitales.

Tómese como ejemplo un sistema PCM de 8 bits. La señal por transmitir es una señal telefónica ($B = 4 \text{ KHz}$), la frecuencia de muestreo es de $2B$, lo que corresponde a un muestreo cada $125 \mu\text{s}$.

Si cada bit dura $1 \mu\text{s}$, entonces la transmisión de una muestra toma $8 \mu\text{s}$, por lo que antes de la transmisión de otra muestra de esta señal hay un tiempo de $117 \mu\text{s}$, durante el cual el canal de transmisión no se utiliza. Este tiempo libre permite transmitir muestras de otras 14 señales telefónicas diferentes. Este es el principio de la multicanalización por división de tiempo.

2.3.1.1. Análisis para el sistema MIC 30

Multiplexado temporal

Varias señales telefónicas analógicas pueden agruparse moduladas por impulsos codificados (MIC) en una señal

multiplexada temporalmente, si sus palabras de código respectivas de 8 bits se transmiten entrelazadas en el tiempo (temporalmente) una tras otra en una secuencia cíclica. De esta manera se obtiene una señal multiplexada MIC. Sobre la base de una codificación con 8 bits y una frecuencia de muestreo (repetición) de 8 KHz se obtiene la velocidad binaria de 64 Kbit/s por cada canal telefónico que ha sido normalizado mundialmente.

Los procesos cursados durante el multiplexado son totalmente electrónicos. La Fig. 2.5 nos muestra la explicación de este principio en el que cuatro señales de entrada son exploradas (muestreadas) por un selector giratorio A. El selector A, en forma sincronizada con las palabras entrantes de código, es dirigido a la entrada siguiente. A la salida del selector A está disponible la señal MIC multiplexada temporalmente. El intervalo temporal en el que se transmite la palabra código se denomina intervalo de tiempo (time slot). En una trama de impulsos superior, este canal está exactamente definido. En el ejemplo mostrado, una trama de impulsos se compone de cuatro palabras de código en serie procedentes de las señales de entrada S1...S4. La

velocidad binaria de la señal multiplexada temporalmente se deduce de $4 \times 64 \text{ Kbit/s} = 256 \text{ Kbit/s}$.

En el lado receptor se reconstruyen las señales MIC individuales a partir de la señal multiplexada, por lo que las palabras de código de 8 bits se distribuyen hacia las salidas correspondientes (multiplexado). Los procesos durante el demultiplexado transcurren también de forma totalmente electrónica de la misma manera que sucede para el multiplexado en el lado emisor: un selector giratorio B, sincronizándose con A, reparte las palabras código hacia las cuatro salidas.

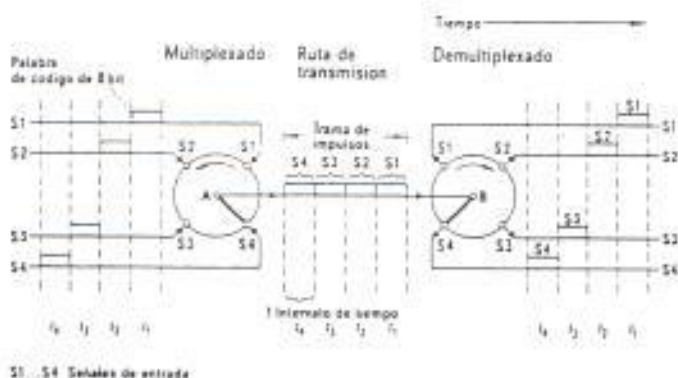


Fig. 2.5

MULTIPLEXADO TEMPORAL

Estructura de la trama del multiplexado MIC

En una trama de impulsos están situados intervalos de tiempo definidos exactamente. La trama asigna a cada señal multiplexada MIC un intervalo de tiempo de 8 bits, siendo su frecuencia de repetición de trama igual a la frecuencia de muestreo de las señales de entrada (8.000 Hz correspondientes a 125 μ s.). Como se ha representado en la Fig. 2.6, la trama MIC está dividida en los intervalos de tiempo 0 a 31, lo que conduce a una longitud de trama de 256 bit, y con una frecuencia de repetición de 8.000 Hz. se obtiene una capacidad de transmisión de 2.048 kbit/s (recomendaciones G.703 y G.704 del CCITT).

El comienzo y el final de la trama están definidos por la palabra de alineación de trama de 8 bits en el intervalo de tiempo 0. En este intervalo de tiempo 0 se transmiten alternativamente la palabra de alineación de trama (PAT) y la palabra de alarma (PA).

La palabra de alarma (PA) contiene:

- Cuatro bits de servicio S_n reservados para utilización nacional.

- Los bits D, N para indicación de alarmas (urgente, no urgente).
- Un bit (nivel lógico = 1) que juntamente con la palabra de alineación de trama provoca el sincronismo de trama en un equipo receptor.

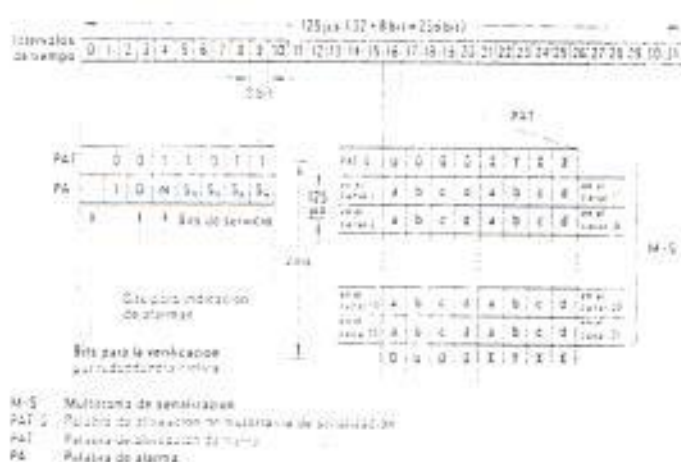


Fig. 2.6

ESTRUCTURA DE LA TRAMA DEL MULTIPLEXADO MIC.

En la primera posición binaria, en la PAT y PA se encuentra alternativamente bits de prueba y bits de la palabra de sincronismo para la verificación por redundancia cíclica (CRC4, Cyclic Redundancy Check) que es un procedimiento estadístico temático para la

detección errores binarios y que también se utiliza para le reconocimiento correcto del sincronismo de trama. La totalidad de las informaciones CRC4 en el intervalo de tiempo 0 se transmiten en una multitrama de 2ms de duración (16 x 125 μ s).

La señalización de conmutación telefónica se transmite en el intervalo 16 también con ayuda de una multitrama; ésta se compone de 16 tramas y también tiene una duración de 2 ms. Una multitrama de señalización contiene 4 bits para cada uno de los 30 canales telefónicos que se utilizan para el intercambio de informaciones de señalización (de conmutación) con el equipo colateral. La palabra de alarma de señalización contiene informaciones de alarma para notificación (confirmación) a la unidad de señalización del equipo colateral.

Técnica del multiplexado

Estructuras de las tramas de los niveles jerárquicos 2 y 3.

El segundo o el tercer nivel jerárquico a 8 o a 34 Mbit/s se obtiene por multiplexado bit a bit mediante la utilización sucesiva del proceso de multiplexación temporal a 2

Mbit/s combinado con un procedimiento de justificación positiva (relleno positivo). Para ello se utiliza una trama que se ha dividido en 4 bloques (ver Fig. 2.7) siendo la velocidad binaria nominal de las señales de entrada puesto que la estructura de trama contiene además de la información útil, informaciones adicionales referentes a alineación de trama y supervisión así como las informaciones de justificación (relleno) para la adaptación del reloj.



Fig. 2.7

**ESTRUCTURAS DE LAS TRAMAS DE LOS NIVELES
JERARQUICOS 2 Y 3**

A continuación se explica con mas detalle la estructura de trama del segundo nivel jerárquico: en el bloque I de la trama hay 10 bits para la palabra de alineación de trama, dos bits para la palabra de alarma (los bits de servicio D para "alarma urgente" y N para "alarma no urgente") y 200 bits de información (útiles). En los bloques II, III y IV de la trama se entrelazan bits de información de justificación bit a bit en las posiciones primera a cuarta , correspondientes a las señales de entrada. La información "relleno o no relleno" está contenida en una palabra de identificación de 3 bits (por cada señal de entrada), que es evaluada en el equipo colateral; después de la palabra de identificación 000 sigue un bit de información; después de la palabra de identificación 111 sigue un bit de relleno "B". Para que en el caso de presencia de bits erróneos se mantenga lo menor posible un error de los bits de la información de relleno, éstos se reparten a lo largo de la trama. Adicionalmente, mediante una decisión por mayoría en el receptor durante la evaluación de los bits de información de relleno, se evita una decisión errónea y con ello un deslizamiento de bit (consecuencia: pérdida del sincronismo de los sistemas de 2 Mbit/s).

Para el proceso propio de justificación se han previstos las posiciones binarias "B" (5 a 8) en el paquete de información NI del bloque IV, pudiendo transmitirse aquí en caso de justificación por cada señal de 2 Mbit/s un bit de relleno (bit vacío) o un bit de información útil.

A causa de esta división de la trama de impulsos, puede transmitirse con cada señal de 2.048 Kbit/s por trama una información máxima útil definida. La cantidad respectiva de bits a transmitir en una trama es función de la relación entre la velocidad binaria de la señal individual respectiva y la velocidad binaria de la señal del multiplex.

Estructura de las tramas de los niveles Jerárquicos

4 y 5 .

Para el entrelazado temporal de las señales de 34 Mbit/s en la señal multiplexada de 140 Mbit/s, se utiliza una trama de 2.928 bits que está dividida en seis bloques de 488 bits (conforme al CCITT) con una duración de trama de 21,02 μ s (Ver Fig. 2.8). El bloque I contiene la palabra de alineación de trama en las doce primeras posiciones binarias seguida de la palabra de alarma de 4 bits compuesta por los bits de servicio D para "alarma urgente

* y N para "alarma no urgente", así como de los bits Y1 e Y2 para formar canales de datos propios del sistema.

Los bits de información de relleno se entrelazan en el flujo binario de información útil en las cuatro primeras posiciones de los bloques II a IV; éstos informan al equipo colateral, en una palabra de identificación de 5 bits por cada señal, sobre la tolerancia de bits que se mueve flexiblemente: después de la palabra de identificación 00000 sigue un bit útil; después de 11111, un bit de relleno. Su contenido indica si en el bloque VI, en las posiciones "B" (5 a 8), se transmiten bits de relleno para la adaptación del reloj o bits de información útil.

Para cada señal de 34 Mbit/s se puede transmitir por trama una información útil de 723 o de 722 bits en función de la velocidad binaria real de las señales plesiócronicas motivada por la división de la trama.

Subiendo de jerarquía, para el entrelazado temporal de cuatro señales de 140 Mbit/s se utiliza una trama de 2.688 bits que determina una velocidad binaria de 564,992 Mbit/s para la señal digital multiplexada. Aunque esta trama no está normalizada por CCITT, se inserta armónicamente en la jerarquía de transmisión digital de 2

Mbit/s bajo cumplimiento de todas las recomendaciones competentes del CCITT. Las características de la trama que la diferencian del cuarto nivel jerárquico son:

1. División en siete bloques
2. Palabra de alarma de 4 bits en el último bloque
3. Duración de la trama de 4,758 μ s
4. Transmisión de una información útil, por cada señal de 140 Mbit/s de 633 o 632 bits por trama.

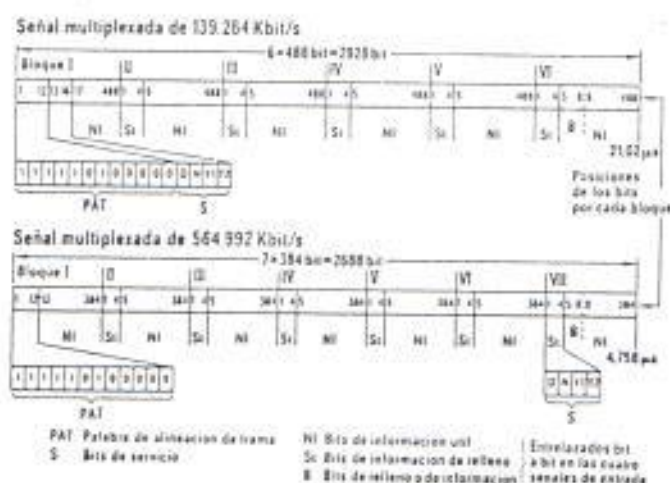


Fig. 2.8

ESTRUCTURAS DE LAS TRAMAS DE LOS NIVELES

JERARQUICOS 4 Y 5

Funciones básicas de un multiplexor de señales digitales .

De modo inverso a como sucede en el lado emisor con el entrelazado de las señales de entrada (multiplexado), en el lado receptor, la separación de las señales (demultiplexado) ocurre con ayuda de las estructuras de las tramas. Un equipo multiplexor de señales digitales (DSMX) realiza ambas funciones como se muestra en el diagrama de bloques de la Fig. 2.9. Un equipo multiplexor en la dirección de transmisión se compone básicamente de (de izquierda a derecha):

1. cuatro interfaces idénticas F2 con los bloques funcionales regenerador, decodificador, supervisión, restitución del reloj, la memoria tampón (buffer) y el circuito de control para la información de relleno;
2. el multiplexor con los bloques funcionales formación de las tramas, alimentación del reloj, codificador y amplificador de salida.

En dirección opuesta, el receptor contiene (de derecha a izquierda):

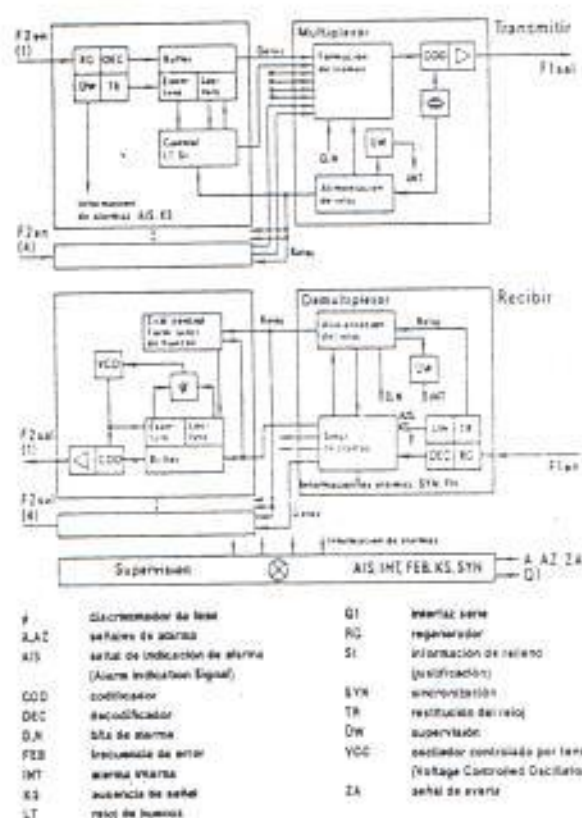


Fig. 29

FUNCIONES BASICAS DE UN MULTIPLEXOR DE SEÑALES DIGITALES.

1. el demultiplexor con la interfaz F1 en, la sincronización de tramas y la alimentación del reloj

2. así como cuatro interfaces idénticos F2 sal son los bloques funcionales evaluación del relleno, memoria tampón (buffer) con el oscilador controlado por tensión VCO (voltaje controlled oscillator) e interfaz F2 sal.

Para la estructura de la trama de multiplexado del nivel jerárquico inmediato superior se insertan en la unidad central de conexión "multiplexor" los bits para la palabra de alineación de trama, la palabra de alarma, la información de relleno y, dado el caso, un bit de relleno.

En el paso siguiente se realiza el "multiplexado" según el principio de la conversión serie/paralelo y, finalmente, en la dirección de transmisión, se codifica la señal múltiplex en forma de flujo binario serie para la transmisión en línea y entonces se amplifica. A partir de la alimentación central del "reloj" se derivan todas las informaciones del reloj necesarias para la estructura de la trama en la dirección de emisión o bien para su resolución en la dirección de recepción.

En el extremo de la ruta de transmisión, en el demultiplexor se separan unos de otros los datos plesiócronicos de las cuatro señales procedentes de la señal

de nivel más alto multiplexada; ello tiene lugar en el bloque funcional "sincronización de tramas" mediante:

- la búsqueda del comienzo de trama (sincronización)
- y la segregación en las cuatro señales parciales (asignación de canales).

Con vistas a la disponibilidad de la ruta transmisión así como de la calidad de transmisión misma, se somete a una rutina de supervisión a los datos de las vías de señales-multiplex

S1....S4 tanto del lado emisor como del receptor, para lo cual se consultan ciclicamente varios criterios de supervisión desde un microcontrolador. Este da la notificación de alarma urgente o no urgente después de una evaluación de la causa controlada por programa; además se comunica al equipo colateral la detección de una avería del aparato o de una perturbación en la señal con los bits de servicio D (urgente) y N (no urgente).

Conforme a la filosofía de conservación del CCITT, el multiplex activa la señal de indicación de alarma AIS (alarm indication signal) en caso de avería, por lo que todos los equipos demultiplexores siguientes reconocen esta señal y por este motivo no disparan otras alarmas.

Las interfaces de señales digitales tienen detectores para identificar señales entrantes AIS.

2.4. Circuitos de Modulación de las Fuentes.-

Las dos Fuentes más importantes son los diodos electroluminiscentes (LED), y los diodos láser (DL). Los LED en general, son más lineales que los DL y, por consiguiente, se utilizan en la comunicación analógica. por otro lado, los DL emiten un flujo energético mayor, poseen un diagrama de radiación más directivo y pueden modularse a muy altas frecuencias.

Los DL se emplean principalmente en comunicación digital o de pulsos de alta capacidad.

Para estas dos fuentes, el flujo energético emitido depende de la corriente que las atraviesa. Un LED or un DL es un diodo polarizado en sentido directo, con muy baja impedancia dinámica, por lo que una fuente de corriente (la más rápida) debe excitarlo.

2.4.1. Modulación Digital o por Pulsos.

En esta Modulación, se utilizan por igual los LED que los diodos láser. El diodo láser sólo se utiliza para las transmisiones de muy alta capacidad. La modulación es de tipo todo o nada. Es necesaria una corriente de prepolarización ligeramente por arriba de la corriente de umbral, a fin de aumentar la rapidez del diodo

láser. Un circuito de control de fuentes ópticas para modulación digital comprende por tanto:

- a) Un circuito de prepolarización.
- b) Un convertidor tensión-corriente muy rápido para convertir los pulsos de tensión de señal por transmitir en pulsos de corriente que modulen el flujo energético emitido. Además, en el caso de los diodos láser, es necesario prever un circuito de estabilización del flujo energético emitido, debido a la gran sensibilidad del valor del umbral láser con respecto a las variaciones de temperatura.

Circuito de Prepolarización.

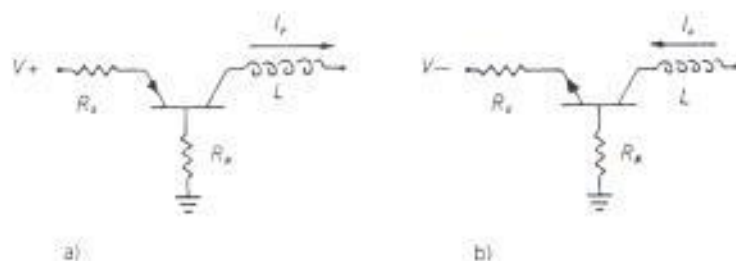


Fig. 2.10

**CIRCUITOS DE PREPOLARIZACION PARA UN LED O UN
DIODO LASER.**

La corriente de prepolarización se obtiene con ayuda de una fuente de corriente de alta impedancia. (Ver Fig. 2.10). La fuente de corriente se desacopla debido a una inductancia L.

Modulación de un LED.

Para frecuencias inferiores a 10 Mhz, la solución más simple es utilizar circuitos integrados. Un LED puede modularse por compuertas lógicas ordinarias. Si es necesaria una corriente mayor, se utiliza una fuente de corriente para línea bifilar que se compone de un transistor con colector abierto en la salida. (Ver Fig. 2.11).

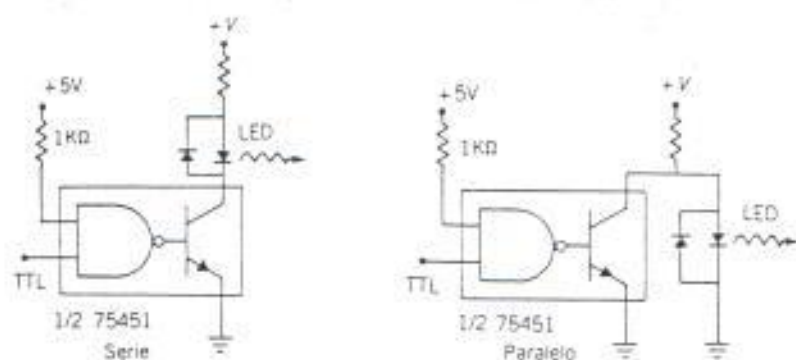


Fig. 2.11

CIRCUITOS DE MODULACION DIGITAL PARA UN LED.

El LED puede conectarse en serie o en paralelo. En el circuito en serie, la corriente del LED es la corriente de colector; mientras que, en el circuito en paralelo, el LED se cortocircuita cuando el transistor se satura.

Para frecuencias más altas, hasta 30 Mhz., se utilizan transistores especiales para las bandas decimétricas (B.dm).

El valor del condensador C1 se ajusta para reducir el tiempo de subida de la corriente de colector. Este circuito presenta, sin embargo el inconveniente de provocar la saturación del transistor, lo que limita la frecuencia de modulación.

Modulación de un diodo Láser.

La modulación de un diodo láser se realiza con un circuito diferencial. (Ver Fig. 2.12). La corriente I_E pasa de T1 a T2 según la tensión que se aplique a la base de T1. Cuando la base de T1 es más positiva que la de T2, toda la corriente I_E circula en el colector de Q1, además no circula corriente en el diodo láser. Si la base de T1 es más negativa que la de T2, I_E circula en el diodo láser. La tensión V2 evita la saturación de los transistores.

La corriente de prepolarización se produce por un generador de corriente desacoplado por una inductancia.

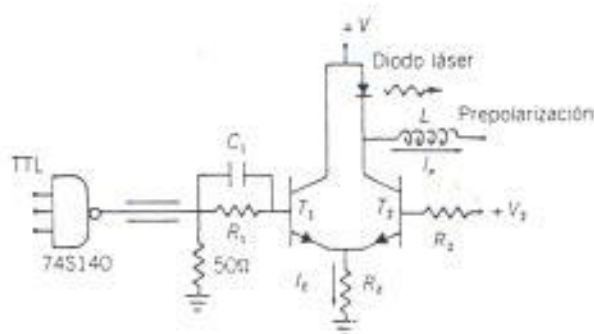


Fig. 2.12

CIRCUITO DE MODULACION DIGITAL PARA UN DIODO LASER.
EL CIRCUITO DE PREPOLARIZACION DEBE CONECTARSE A LA
BOBINA L.

Estabilización del Flujo Optico emitido.

La corriente del umbral de emisión láser varía rápidamente con la temperatura. Para tener un flujo energético constante, se puede regular la temperatura del diodo láser, o controlar la prepolarización. El control de la temperatura puede hacerse con ayuda de refrigerantes por efecto Peltier, sin embargo, esto provoca un gran consumo de corriente; entonces se prefiere, por lo general, controlar la corriente de prepolarización.

un gran consumo de corriente; entonces se prefiere, por lo general, controlar la corriente de prepolarización.

Un diodo láser presenta dos espejos pulidos; así, dos caras con espejos emiten dos flujos energéticos, además uno solo se inyecta de manera efectiva a una fibra. El segundo flujo, emitido por la cara trasera es directamente proporcional al flujo de transmisión, por lo que puede servir entonces para el control. Un fotodiodo p-i-n, acoplado al flujo energético emitido por la cara trasera del diodo láser, genera una tensión proporcional al flujo energético emitido y acoplado a la fibra. Esta tensión se compara con una tensión de referencia, y la señal que sale del comparador permite fijar el valor de la corriente de prepolarización I_P del diodo láser. (Ver Fig. 2.13)

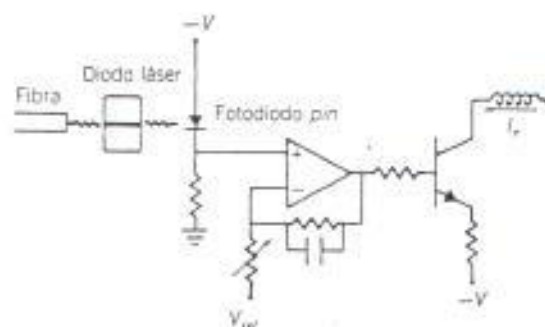


Fig. 2.13

**CIRCUITO DE CONTROL AUTOMÁTICO PARA LA CORRIENTE
DE PREPOLARIZACIÓN DE UN DIODO LASER.**

El flujo energético que sirve de referencia es un flujo promedio. Los códigos utilizados deben entonces ser tales que el flujo energético promedio emitido sea constante, independientemente del mensaje transmitido.

2.5. Circuitos de Detección

El flujo energético acoplado al detector óptico es en general muy pequeño. La corriente suministrada por el fotodiodo p-i-n o por el fotodiodo de avalancha es muy pequeña y debe preamplificarse para que pueda utilizarse. El conjunto indispensable para la detección, es la pareja formada por el detector óptico y el preamplificador. El detector óptico y el preamplificador son dos fuentes de ruido. La relación señal/ruido en la salida del preamplificador, es un parámetro esencial del detector que determina la calidad de la señal recibida.

Los detectores ópticos tienen tiempos de tránsito muy bajos, del orden de 1 ns, por lo que en general, la frecuencia máxima de operación del conjunto detector óptico-preamplificador está ligada a las características del preamplificador, en especial a su impedancia de entrada.

Con el fin de limitar el ruido, los preamplificadores utilizados en la detección deben tener una impedancia de entrada muy alta. Sin embargo, si se toman en cuenta las capacidades tanto del fotodiodo como del preamplificador, una impedancia de entrada de alta significa una

limitación de la banda de paso. Se distinguen dos tipos principales de preamplificadores. (Ver Fig. 2.14).

1. El amplificador de tensión de alta impedancia de entrada permite utilizar una elevada resistencia de carga R_L ; sin embargo, la señal integrada necesita la utilización de un circuito de ecualización.
2. El amplificador de impedancia de transferencia, de ganancia elevada y alta impedancia retroalimenta para obtener la banda de paso requerida.

Ahora se estudiará la respuesta en frecuencia y las fuentes de ruido del conjunto detector óptico-preamplificador.

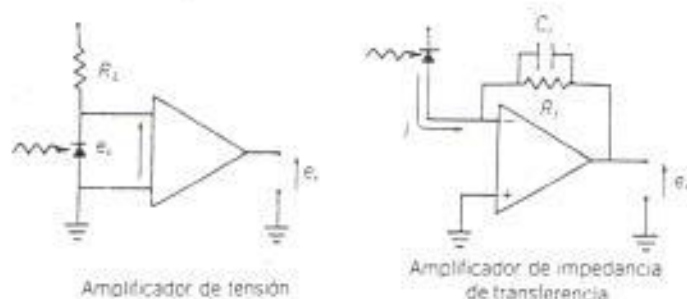


Fig. 2.14

PREAMPLIFICADORES PARA FOTODETECTORES.

2.5.1. Ruido Electrónico en la Recepción.-

En un sistema de telecomunicación, la relación señal/ruido en la detección, es un parámetro fundamental; en efecto, el ruido que se añade a la señal reduce la calidad de la transmisión. Si el ruido adicional llega a ser igual o superior a la señal, ya no se puede extraer la información; por tanto, la relación entre la señal y el ruido fija el límite de detección.

En otras palabras, para un ruido determinado, representa la señal más pequeña que permite recuperar la información con la calidad deseada. Por ejemplo, en las transmisiones de televisión para tener una imagen de alta calidad, la relación señal/ruido (SNR o S/N) debe ser de 65 dB mientras que para una imagen de una cámara de vigilancia mediante video es suficiente una relación S/N de 45 dB. Si se conoce el valor del ruido y la relación S/N, se debe deducir el valor mínimo que debe tener la señal para poder asegurar la calidad de transmisión requerida. Entonces es necesario conocer el ruido, por lo que se verá cómo se puede evaluar el ruido electrónico en la recepción de una transmisión por fibra óptica.

El conjunto detector óptico-preamplificador tiene por función convertir el flujo energético $P_r(t)$ que llega al detector en una tensión $E_s(t)$, con las mismas variaciones en el tiempo que $P_r(t)$,

por lo que el conjunto debe ser lineal. En el detector óptico, el flujo energético $P_r(t)$ se transforma en una corriente $I(t)$, la cual circula por una resistencia de carga R_L ; la tensión $E_s(t)$ en los extremos de R_L se amplifica después para producir una señal $E_o(t)$ en la salida del preamplificador. (Ver Fig. 2.15).

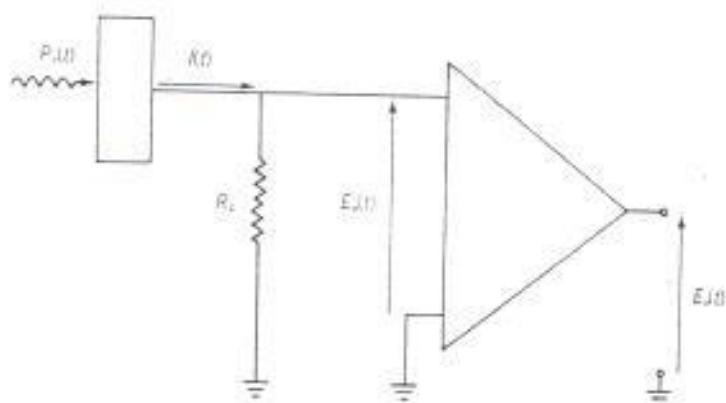


Fig. 2.15

TRANSFORMACION DEL FLUJO ENERGETICO $P_r(t)$ EN UNA
TENSION $E_r(t)$ EN EL CONJUNTO DETECTOR OPTICO-
PREAMPLIFICADOR.

En el conjunto detector óptico-preamplificador, hay fuentes de ruido en el detector óptico, en la resistencia de carga y en el preamplificador. Puesto que el ruido es una variable aleatoria, a partir de aquí se dará el promedio del cuadrado de la amplitud del ruido sobre un gran periodo de tiempo, designado como $\langle i \rangle$ o $\langle e^2 \rangle$. A esta magnitud se la llama potencia de ruido, aunque no tiene dimensiones de potencia.

Ruido del detector óptico:

El ruido del detector óptico tiene tres orígenes:

- Ruido de granalla o ruido cuántico de la corriente de señal I_s :

$$\langle i_s^2 \rangle.$$

- Ruido de granalla de la corriente de oscuridad I_o : $\langle i_o^2 \rangle$.

- Ruido en exceso del fenómeno de avalancha para un fotodiodo de avalancha.

Se tienen las siguientes relaciones :

$$I = MI_s \text{ con } I_s = S_d (M = 1) P_o$$

$$I_o = MI_i + I_r$$

$$\langle i_s^2 \rangle = 2eI_s M^{2+x} B$$

$$\langle i_i^2 \rangle = 2eI_i M^{2+x} B$$

$$\langle i_r^2 \rangle = 2eI_r B$$

- I_s Es la corriente primaria promedio del fotodetector (amperes);
- $S_d(M=1) = S_d$ Es la sensibilidad del fotodetector sin ganancia (ampere por watt);
- P_o Es el flujo óptico promedio que llega al fotodetector (watt);
- M Es el factor de multiplicación (ganancia) de un fotodiodo de avalancha;
- I_o Es la corriente de oscuridad (amperes);
- I_t Es la parte de origen térmico de la corriente de oscuridad (amperes);
- I_f Es la parte de corriente superficial de la corriente de oscuridad (amperes);
- x Es el factor de exceso del ruido de multiplicación;
- B Es la banda efectiva del ruido.

Como se supone que las fuentes de ruido son aleatorias y sin correlación entre ellas, la potencia de ruido del sistema es aditiva.

Se puede decir entonces que el ruido total $\langle i_{PD}^2 \rangle$ del fotodiodo es :

$$\langle i_{PD}^2 \rangle = \langle i_s^2 \rangle + \langle i_t^2 \rangle + \langle i_f^2 \rangle$$

Si se utiliza un fotodiodo p-i-n, se tiene $M=1$, en las fórmulas anteriores.

La Banda efectiva de ruido B no es igual a la Banda de paso a-3 dB(f-3dB) de la función de transferencia de un filtro pasa bajos o de amplificador. La Banda efectiva B es la de un filtro de "característica rectangular" que da la misma potencia de ruido que la que se tiene después de aplicar la función de transferencia del amplificador. Si la función de transferencia es la de un filtro del primer orden, se tiene $B = (\pi/2)(f-3 \text{ dB})$. Para filtros de orden superior (que se asemejan más a un filtro de "característica rectangular") se tiene $B = f-3\text{dB}$. El diagrama equivalente del detector óptico, si se tiene en cuenta las fuentes de ruido. (Ver Fig. 2.16).

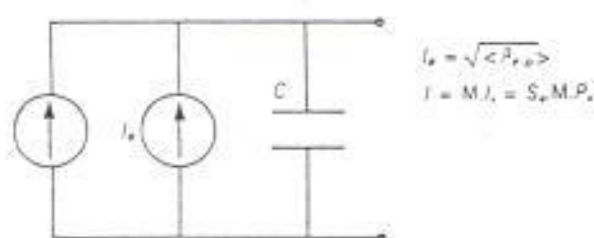


Fig. 2.16

DIAGRAMA ELECTRICO EQUIVALENTE DE UN
FOTODIODO QUE INCLUYE LA FUENTE DE
CORRIENTE DE RUIDO I_b .

Ruido de la Resistencia de Carga

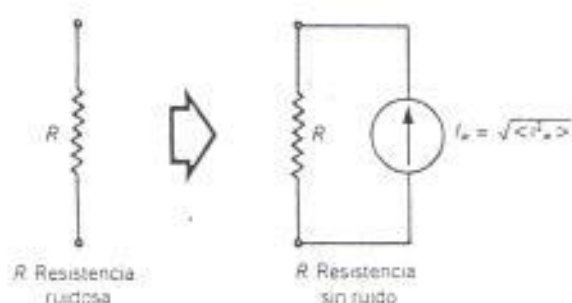


Fig. 2.17

DIAGRAMA ELECTRICO EQUIVALENTE DE UNA RESISTENCIA QUE INCLUYE LA FUENTE DE CORRIENTE DE RUIDO i_r

En un material resistivo, el movimiento aleatorio de los electrones en agitación térmica es una fuente de ruido, que se llama ruido de Johnson o ruido térmico y es ruido blanco. Para un material de resistencia R el promedio del cuadrado de la amplitud de esa corriente de ruido sobre un gran periodo de tiempo es :

$$\langle i_r^2 \rangle = \frac{4kT}{R} \cdot B$$

k Es la constante de Boltzmann $1.38 \times 10^{-23} \text{ J/K}$;

T Es la temperatura absoluta de la resistencia en grados

$$\text{Kelvin } T(K) = t(^{\circ}\text{C}) + 273;$$

B Es la banda efectiva de ruido (Hz).

Entonces una resistencia puede representarse (Ver Fig. 2.17) por una resistencia ideal sin ruido que tiene en paralelo una fuente de corriente de ruido que produce una corriente I_R :

$$I_R = \langle i_k^2 \rangle^{1/2} = \left[\frac{4kT}{R} \cdot B \right]^{1/2}$$

Ruido del Preamplificador.

En un amplificador, las resistencias son fuente de ruido térmico, mientras que los transistores o los diodos son fuentes de ruido de granalla y ruido térmico. El efecto de todas estas fuentes de ruido es complejo, y para simplificar, se representa un amplificador ruidoso mediante un amplificador ideal (sin ruido) al que se le agrega a la entrada una fuente de tensión de ruido y una corriente de ruido para considerar el ruido generado en el amplificador. (Ver Fig. 2.18).

La tensión de ruido e_n es la tensión de ruido rcm. La corriente de ruido i_n es la corriente de ruido rcm.

Caso de un Preamplificador de tensión cargado.

En el caso en que se carga la entrada (admitancia Y) se puede mostrar que la fuente de tensión de ruido en puede reemplazarse

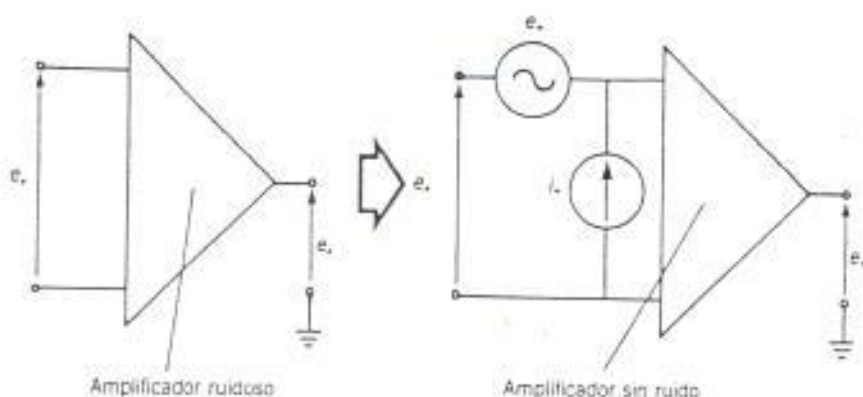


Fig. 2.18

DIAGRAMA ELECTRICO EQUIVALENTE DE UN AMPLIFICADOR QUE INCLUYE LA FUENTE DE RUIDO i_n Y LA FUENTE DE TENSION DE RUIDO e_n A LA ENTRADA.

por un fuente de corriente de ruido de valor $[e_n^2 \cdot |Y|^2]^{1/2}$ en paralelo con i_n . (Ver Fig. 2.19).

Por supuesto, hace falta agregar la fuente de ruido térmico a la admitancia Y , la cual es proporcional a la parte real de $Y(\text{Re}Y)$.

$$I_R = [4kT(\text{Re}Y)]^{1/2}$$

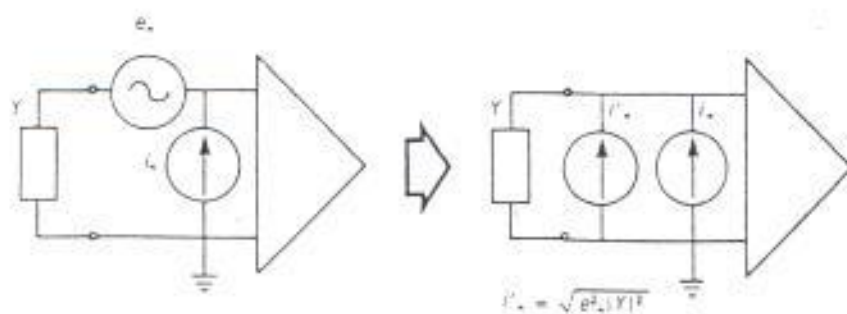


Fig. 2.19

DIAGRAMA ELECTRICO EQUIVALENTE DE UN AMPLIFICADOR DE TENSION CARGADO POR UNA ADMITANCIA .

Caso de un Amplificador de Impedancia de transferencia cargado

Además de la admitancia de carga Y , el amplificador de impedancia de transferencia tiene una admitancia de retroalimentación Y_f . En este caso, la fuente de tensión de ruido puede reemplazarse por una fuente de corriente de ruido de valor $[e_n^2 |Y + Y_f|^2]^{1/2}$ en paralelo con i_n . (Ver Fig. 2.20).

Es necesario agregar la fuente de ruido térmico a la admitancia Y en paralelo con la admitancia Y_f . Se tiene :

$$I_R = [4kT(\text{Re } |Y + Y_f|)]^{1/2}$$

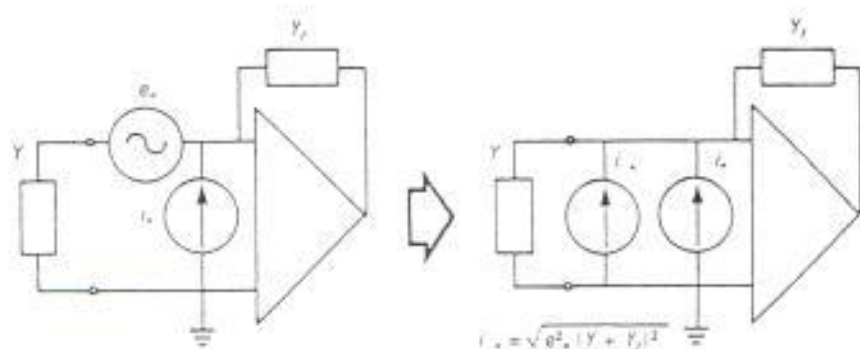


Fig. 2.20

DIAGRAMA ELECTRICO EQUIVALENTE DE UN AMPLIFICADOR DE IMPEDANCIA DE TRANSFERENCIA QUE TIENE UNA ADMITANCIA DE RETROALIMENTACION Y_f Y QUE ESTA CARGADO POR UNA ADMITANCIA Y . LA FUENTE DE TENSION DE RUIDO e_n SE CONVIERTE EN UNA FUENTE DE CORRIENTE DE RUIDO EQUIVALENTE i_n .

Diagrama equivalente completo:

Para mostrar la influencia de las diversas fuentes de ruido, se dar  un diagrama equivalente completo del conjunto fotodetector-preamplificador. Todas las fuentes de ruido son fuentes de corriente. estas pueden compararse con la se al el ctrica entregada

por el fotodiodo en respuesta a un flujo energético P_r , señal que es una corriente eléctrica.

Se designan los diversos ruidos de la siguiente manera :

$\langle i^2_s \rangle = 2eI_s M^{2k} B$ Ruido de granalla de fotodiodo.

$\langle i^2_o \rangle = \langle i^2_t \rangle + \langle i^2_f \rangle$ Ruido de la corriente de oscuridad.

$\langle i^2_R \rangle = 4KT(Re |Y + Y_d|)$ Ruido térmico de las resistencias.

$Re |Y + Y_d| = (R_L + Re)/R_L Re = 1/R$ Para un amplificador de tensión.

R_L Es la resistencia de carga;

Re Es la resistencia de entrada del amplificador;

$Re|Y + Y_d| = 1/R_f$ Para un amplificador de impedancia de transferencia;

R_f Es la resistencia de retroalimentación;

$$\langle i^2_A \rangle = i_n^2 + e_n^2 |Y + Y_d|^2$$

$\langle i^2_A \rangle = i_n^2 + e_n^2 [(1/R^2) + Cr^2\omega^2]$ Para un amplificador de tensión;

$$R = R_L R_e / (R_L + R_e)$$

$$C_r = C + C_e$$

$$\langle i^2_A \rangle = i_n^2 + e^2 / R_e^2$$

C es la capacidad del
fotodiodo;

C_e, es la capacidad de
entrada del amplificador;

Para un amplificador de
impedancia de transferencia.

Si todas las fuentes de ruido son aleatorias y sin correlación,
entonces la potencia de ruido total $\langle i^2_T \rangle$, es :

$$\langle i^2_T \rangle = \langle i^2_s \rangle + \langle i^2_O \rangle + \langle i^2_R \rangle + \langle i^2_A \rangle$$

El ruido total $\langle i^2_T \rangle$ es el ruido en la entrada del preamplificador
ideal no ruidoso que amplifica de la misma forma la corriente de la
señal Y y la corriente de ruido total, si las dos tienen la misma
frecuencia.

2.6. Relación señal/Ruido y umbral de detección para un sistema analógico

La señal de entrada del preamplificador es la suma de la corriente eléctrica
Y debida al flujo energético incidente y de la corriente de ruido. La
información contenida en Y sólo puede recuperarse si la corriente de ruido
es inferior a I. La relación señal/ruido (S/N) es entonces un parámetro

primordial en un sistema de telecomunicación y se define como la relación entre el valor promedio del cuadrado de la corriente debida al flujo energético y la potencia total de ruido.

$$S/N = P / \langle i^2 \rangle$$

Para una modulación analógica en banda de base, se tiene :

$$P = 1/2 m^2 M^2 I_s^2$$

$$S/N = \frac{1}{2} \cdot \frac{m^2 M^2 I_s^2}{2eI_s M^{2+x} B + \langle i_o^2 \rangle + \langle i_R^2 \rangle + \langle i_A^2 \rangle}$$

Para evaluar la relación señal/ruido se ignorará el ruido debido a la corriente de oscuridad $\langle i_o^2 \rangle$ y se llamará $\langle i^2_c \rangle$ la corriente de ruido del circuito de amplificación, que es la suma de las corrientes de ruido térmico y del amplificador.

$$\langle i^2_c \rangle = \langle i^2_R \rangle + \langle i^2_A \rangle$$

Se tiene :

$$S/N = \frac{1}{2} \cdot \frac{m^2 M^2 I_s^2}{2eI_s M^{2+x} B + \langle i_c^2 \rangle}$$

En el caso concreto de un sistema de telecomunicaciones, pueden considerarse dos posibilidades :

1. Se conoce el valor del flujo energético promedio P_o que llega del detector (y entonces $I_s = S_d P_o$) y se busca la máxima relación señal/ruido, considerando las fuentes de ruido.

2. Se fija un valor de la relación señal/ruido con el fin de asegurar la calidad requerida en el enlace y se determina cuál debe ser el flujo energético mínimo P_{om} que debe llegar al detector para lograr que la relación señal/ruido se mantenga fija.

La segunda posibilidad es más lógica, la calidad del enlace es el parámetro fundamental, se considerará entonces lo que sigue con esta perspectiva. Inicialmente se determinará cuál es el flujo energético mínimo P_{om} en el caso en que el detector es un fotodiodo p-i-n y, a continuación se estudiará el caso del fotodiodo de avalancha.

El flujo energético P_{om} se llama umbral de detección y se define como el flujo energético mínimo necesario para tener una relación dada señal/ruido. Cuando la relación señal/ruido dada es igual a uno, P_{om} es la potencia equivalente de ruido o PER (NEP, noise equivalent power). La PER del sistema de detección depende entonces del ruido del amplificador.

Fotodiodo p-i-n (Umbral de detección):

Para un fotodiodo p-i-n, se tiene que $M=1$

$$S/N = \frac{1}{2} \cdot \frac{m^2 I_s^2}{2eI_s B + \langle i_c^2 \rangle}$$

La corriente de señal I_s es : $I_s = S_d P_o$

$$S/N = \frac{1}{2} \cdot \frac{m^2 S_d^2 P_o^2}{2eS_d P_o B + \langle i_c^2 \rangle}$$

Si se fija S/N el umbral de detección P_{om} se determina despejando $P_o = P_{om}$

$$P_{om} = \frac{2e(S/N)B}{m^2 S_d} \left[1 + \sqrt{1 + \frac{\langle i_c^2 \rangle m^2}{2e^2 (S/N) B^2}} \right]$$

Se pueden presentar dos casos limites.

$$1) \quad 2eS_d P_o B \gg \langle i_c^2 \rangle$$

El ruido de granalla del fotodiodo es mucho mayor que la corriente de ruido del circuito. Es necesario entonces que $S_d P_o$ sea grande. La señal debe ser grande y, por consiguiente, la relación señal/ruido debe serlo también.

$$P_{om} = \frac{4e(S/N)B}{m^2 S_d}$$

Para un fotodiodo p-i-n, si la relación señal/ruido es grande, el umbral de detección varía linealmente con la frecuencia máxima B (que se supone igual a la frecuencia efectiva de ruido) y con la relación señal/ruido.

Es común expresar un flujo energético P_o en dBm definido como sigue:

$$P_o \text{ (dBm)} = 10 \lg \frac{P_o}{1 \text{ mW}}$$

Un flujo energético de cero dBm es igual a 1 mW, y un flujo energético de -30 dBm es igual a 1 mW dividido entre 10^3 , es decir 1 μ W.

$$2) \quad 2eS_d P_o B \ll \langle i_c^2 \rangle$$

Este segundo caso limite corresponde a una relación señal/ruido pequeña.

$$P_{om} = (1 / mS_d) [2e\langle i^2 \rangle (S/N)]^4$$

Resulta interesante escribir $\langle i^2 \rangle$ de la siguiente forma:

$$\langle i^2 \rangle = (4kT/R_L) (B)(F)$$

F es un factor de multiplicación que toma en cuenta el ruido agregado al ruido térmico por el amplificador.

$$\begin{aligned} \langle i^2 \rangle &= \langle i^2_R \rangle + \langle i^2_A \rangle \\ &= (4kTB / R_L) + \langle i^2_A \rangle = [(4kTB) / (R_L)] (F) \\ \langle i^2_A \rangle &= ((4kT/R_L)(F-1)B) \end{aligned}$$

Se escoge la resistencia de carga R_L más grande (para minimizar el ruido), y que sea compatible con la frecuencia más alta B- del sistema. Para un amplificador de tensión se tiene :

$$B = 1 / [2\pi R_L (C + C_e)]$$

$$R_L = 1 / [2\pi B (C + C_e)]$$

$$\langle i^2 \rangle = 8\pi kTB^2F (C + C_e)$$

Por lo que el umbral de detección resulta :

$$P_{om} = (4B/mS_d) \cdot [\pi kTF (C + C_e) \cdot (S/N)]^4$$

Para un fotodiodo p-i-n, si la relación señal/ruido es pequeña, el umbral de detección varía linealmente con B y con la raíz cuadrada de la relación señal/ruido.

En el caso general, cuando la resistencia de carga se ha optimizado; es decir, se ha elegido lo más grande posible en consideración a la frecuencia más alta, el umbral de detección resulta :

$$P_{an} = \frac{2eB(S/N)}{m^2 S_d} \left[1 + \left[\frac{4\pi kTF(C + C_e)m^2}{e^2(S/N)} \right]^{1/2} \right]$$

La gráfica 2.20 permite determinar P_{an} con respecto a la relación señal/ruido para diversos valores de ruido del circuito. El parámetro que caracteriza al ruido del circuito es el producto $F(C + C_e) = C'$. La ordenada es $P_{an} S_d/B$. Si se conoce S_d y B , se deduce P_{an} . El coeficiente de modulación m es igual a 0,7.

Fotodiodo de avalancha (Umbral de Detección).

La relación señal/ruido es :

$$S/N = \frac{1}{2} \cdot \frac{m^2 M^2 S_d^2 P_o^2}{2eS_d M^{2+x} B + \langle i_c^2 \rangle}$$

La corriente de ruido se debe a la corriente de ruido de granalla y a la corriente de ruido del circuito.

Supóngase que cuando $M = 1$, predomina la corriente de ruido del circuito. Cuando aumenta M , el numerador aumenta proporcionalmente con respecto a M^2 . Como el ruido del circuito no depende de M , la relación señal/ruido aumenta. Es ahí donde reside la ventaja de utilizar un

fotodiodo de avalancha; sin embargo, no es posible aumentar indefinidamente la relación señal/ruido.

En efecto, cuando se aumenta M , el ruido de granalla aumenta también, puesto que es proporcional a $M^{2+\alpha}$. Llega un momento, en que al aumentar M , el ruido de granalla domina al ruido del circuito. En ese estado, no sirve de nada aumentar M , puesto que el ruido de granalla ($M^{2+\alpha}$), aumenta más rápido que el numerador. El aumento de M provoca entonces una reducción en la relación señal/ruido; así, en un sistema que utiliza un fotodiodo de avalancha, hay un valor óptimo de $M(M_{opt})$ que maximiza la relación señal/ruido para un flujo energético incidente P_0 determinado. Se tiene :

$$M_{opt} = (\langle i_c^2 \rangle / \alpha e S_d P_0 B)^{1/(2+\alpha)}$$

Al tener el valor de M_{opt} en la ecuación , se puede entonces conocer la máxima relación señal/ruido para un flujo energético incidente P_0 determinado. Como se había señalado en el estudio del umbral de detección del fotodiodo p-i-n, en general, se parte de una relación señal/ruido determinada y se busca el flujo energético mínimo (umbral de detección) necesario para obtener esta relación señal/ruido. esto es lo que se hará.

$$P_0 = \frac{2M^{\alpha} B e (S/N)}{m^2 S_d} \left[1 + \sqrt{1 + \frac{m^2 \langle i_c^2 \rangle}{2M^{2+2\alpha} B^2 e^2 (S/N)}} \right]$$

Cuando M aumenta a partir de 1, el flujo energético promedio decrece, pasa por un mínimo y después aumenta. Hay entonces un valor óptimo de M(Mopt) que minimiza el flujo energético promedio necesario para tener una relación señal/ruido determinada. Este valor de M se determina al buscar el valor de M que anula la primera derivada de Po con respecto a M. Se encuentra que :

$$M_{opt} = \left(\frac{m^2 \langle i_c^2 \rangle}{2B^2 e^2 (2+x)(S/N)} \right)^{1/(2+2x)}$$

Esta ganancia óptima que maximiza la relación señal/ruido para un flujo energético promedio determinado Po.

Al utilizar el valor de Mopt en la fórmula que da el flujo promedio Po, se encuentra el valor mínimo de Po(Pom)(umbral de detección) necesario para tener una relación señal/ruido determinada en un sistema con fotodiodo de avalancha para el cual la ganancia M se optimizó. El umbral de detección es :

$$P_{om} = \frac{(Be)^{1+x}}{S_d} \cdot \left(\frac{1}{X} \right)^{1/(1+x)} \cdot \left[\frac{2(2+x)}{m^2} \cdot (S/N) \right]^{2+x/2(1+x)} \cdot \langle i_c^2 \rangle^{1/(1+x)}$$

Es importante sacar algunas conclusiones prácticas de esta fórmula.

Para un fotodiodo de avalancha de silicio, x vale aproximadamente 0.4 y la sensibilidad Sd es de alrededor 0.5 A/W.

$$P_{om} = 6 \times 10^{-13} B^{0.174} (S/N)^{0.857} \langle i_c^2 \rangle^{0.143}$$

Si se considera el problema precedente, un fotodiodo p-i-n a 10 Mhz, $F = 3$, $C+C_e = 10$ pF y una relación señal/ruido de 20 dB, el umbral de detección cuando se utiliza un fotodiodo de avalancha con ganancia optimizada es:

$$\langle i^2_c \rangle = 3.1 \times 10^{-16} \text{ A}^2$$

$$\begin{aligned} P_{om} &= 6 \times 10^{-13} (10^{-7})^{0.714} (100)^{0.857} (3.1 \times 10^{-16})^{0.143} \\ &= 1.88 \times 10^{-8} \text{ W} = -47.3 \text{ dBm} \end{aligned}$$

Para el fotodiodo p-i-n, en las mismas condiciones, se había encontrado $P_{om} = -31.5$ dBm. la utilización de un fotodiodo de avalancha permite entonces tener un flujo energético 15.8 dB menor que un fotodiodo p-i-n. Si la fibra óptica tiene una atenuación de 5 dB/km para 0.8 μm , la utilización de un fotodiodo de avalancha permitirá aumentar 3 km la longitud del enlace.

La ganancia óptima dada por la fórmula 8.32 es $M_{opt} = 91$.

Al examinar la fórmula práctica 24, se observa :

- Que P_{om} es poco sensible al ruido del circuito, puesto que se tiene $\langle i^2_c \rangle$ para la potencia 0.143. Si $\langle i^2_c \rangle$ se multiplica por 1.39(+1.43dB). El umbral de detección disminuye 0.143 dB por decibel de reducción del ruido del circuito.
- Que cada vez que la relación señal \vee ruido aumenta 1dB, el umbral de detección aumenta 0.857 dB.

La utilización de un fotodiodo de avalancha es útil sólo en el caso donde el ruido de circuito domina el ruido de granalla (para $M=1$) es decir, cuando la relación señal/ruido no es muy grande. En el caso contrario, el ruido de granalla aumenta más rápido (M^{1+x}) que la potencia de la señal, por lo que será necesario el flujo energético mayor para obtener la misma relación señal/ruido. Esta condición en la utilización de un fotodiodo de avalancha significa que M_{opt} debe ser superior a 1 para que la utilización de este fotodiodo sea ventajosa.

Cuando la resistencia de carga se ha optimizado, es decir que es la más grande, si se considera la frecuencia más alta por transmitir, el umbral de detección resulta :

$$P_{cm} = \frac{B}{S_d} \cdot e^{\frac{1}{(1+x)}} \cdot \left[\frac{2(2+x)}{m^2} \cdot (S/N) \right]^{\frac{2+x}{2(1+x)}} \cdot \left[\frac{8\pi kTF(C+C_s)}{x} \right]^{\frac{x}{2(1+x)}}$$

Para que $M_{opt} \geq 1$ se debe tener :

$$S/N \leq \frac{m^2(8\pi kTF(C+C_s))}{2e^2(2+x)x}$$

El parámetro que caracteriza al ruido del circuito es el producto $F(C + C_e) = C^2$. La ordenada es $P_{cm}S/B$ (unidades: $A \cdot Hz^{-1}$).

Si se conocen S_d y B , se puede deducir P_{cm} . El coeficiente de modulación se iguala a 0.7 y x es igual a 0.4. Los puntos $M=1$ son los límites de utilización de un fotodiodo de avalancha y se calculan con la fórmula anterior.

2.7. Tasa de errores y Umbral de detección para un sistema Digital.

En la transmisión digital binaria del tipo PCM, la fuente óptica se modula en amplitud bajo condiciones de todo o nada. El flujo energético transmitido en la fibra, tiene, por tanto, forma de pulsos, los cuales experimentan una atenuación en la fibra y un retardo en el tiempo debido a la dispersión.

Para simplificar se supondrá que la dispersión es pequeña y, por tanto, que los pulsos están bien separados unos de otros en la entrada del detector. El detector óptico, convierte el flujo energético pulsante incidente, $p(t)$ en una corriente eléctrica $I(t)$ proporcional a $P(t)$. La corriente $I(t)$ se amplifica en seguida. La señal está en forma de tensión pulsante a la salida del preamplificador, de modo que es necesario tratar esta tensión con el fin de reconstruir una señal idéntica a la que sirvió, a fin de modularla fuente óptica. este tratamiento se efectúa con un regenerador.

La señal de partida se caracteriza por la tasa binaria B_r , es decir el número de elementos binarios o bits enviados por segundo. El regenerador deberá entonces extraer, a partir de los pulsos que llegan, el ritmo de la transmisión (instantes de decisión), si la señal corresponde a un estado alto o a uno bajo. A la salida, el regenerador produce una señal alta o baja (según la decisión) al ritmo de la transmisión; de esta forma se reconstruye la señal.

CAPITULO III
DESCRIPCION DEL EQUIPO EMPLEADO EN EL ENLACE
INTERCENTRAL "DURAN-PRIMAVERA" A 140 Mbits/s
TECNOLOGIA ALCATEL

3.1. Consideraciones generales

El escoger el equipo empleado en un sistema de transmisión a 140 Mbits/s para implementar un diseño cualesquiera no constituye una tarea fácil, dicho equipo debe cumplir con los requerimientos y disponibilidades necesarias.

Algunos han sido los tipos de equipos propuestos en el mercado internacional entre los que se encuentran: Ericsson, Siemens y Alcatel.

Todos y cada uno de los equipos mencionados constituyeron sin lugar a dudas soluciones reales a los incontables problemas que se presentaron en la aplicación del enlace inter-central dentro del campo de las telecomunicaciones.

Si bien los principios de funcionamiento y partes constitutivas de cada uno de los equipos mencionados guardan una cierta similitud en lo relativo a resultados que de ellos se obtienen, la selección en lo que respecta al uso en este sistema del FL4401 (Sistema de transmisión de 140 Mbits/s por línea de fibra óptica) tiene una razón fundamental: flexibilidad y confiabilidad del sistema. No es intención de este trabajo restar importancia a los demás sistemas automáticos creados, sino la de sujetar el diseño propuesto a las posibilidades inmediatas o a corto plazo que presente nuestro país y en este sentido es de destacar las posibilidades de

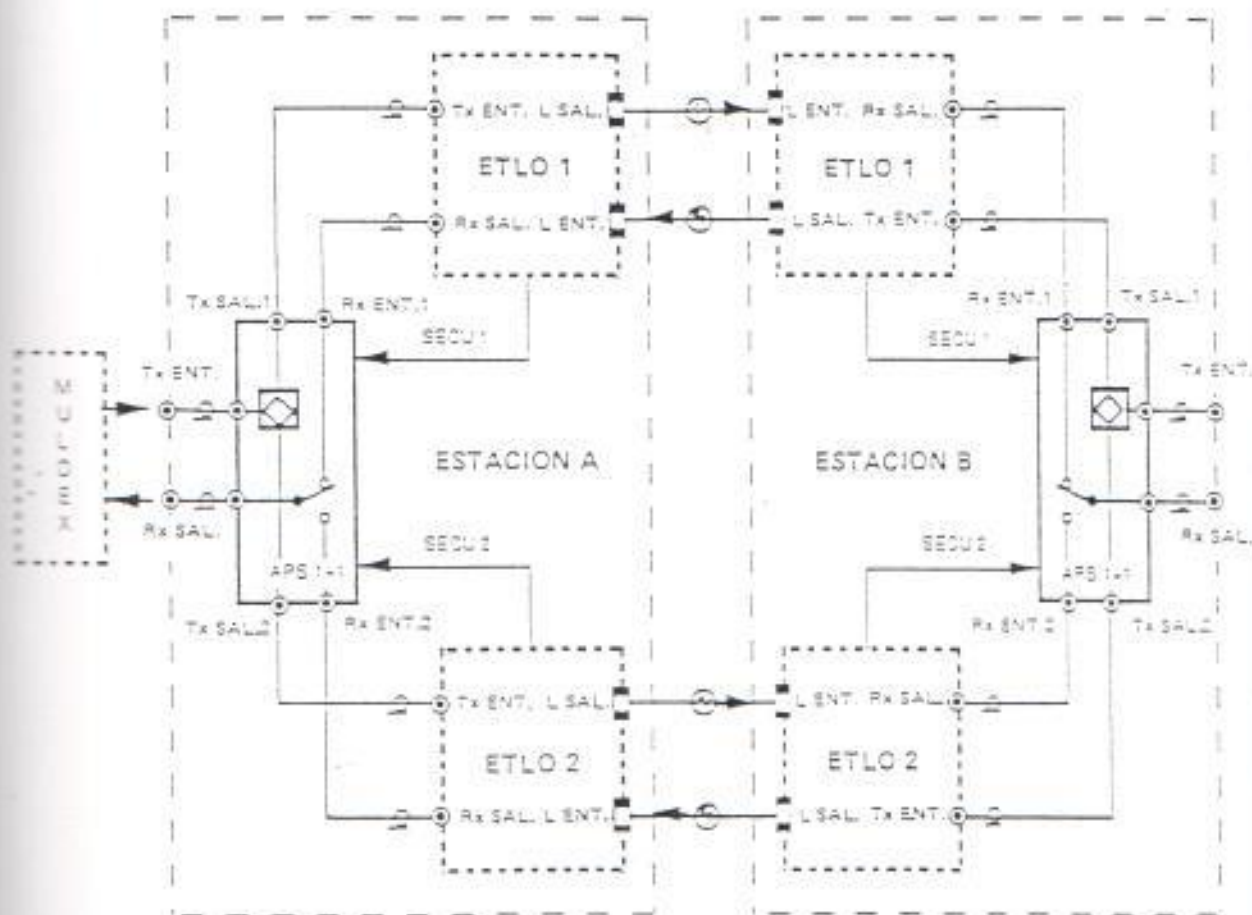


Fig. 3.1

SUBSISTEMA DE TRANSMISION ETLO.

ampliar dicho enlace (capacidad de canal) dependiendo de la demanda (estudio de tráfico), lo cual se traduzca en significativos ahorros de equipos en lo que se refiere a uso de interfaces.

Una vez determinado el equipo a ser empleado en el diseño, es importante describir de manera clara el funcionamiento de cada uno de sus elementos para tener una visión exacta del comportamiento del sistema internamente, ya que solo estudiando los elementos de un sistema uno a uno, se lo puede conocer en su totalidad. Estos elementos son:

- El sistema de transmisión de 140 Mbist/s por línea de fibra óptica (FL 4401).
- El sistema de protección automático (APS 1+1).
- El equipo multiplexor (SMX 4301, MX 2101 y MX 3201)

De su análisis detallado, surgirá de manera evidente la explicación de como opera en su interior un sistema de transmisión para enlaces intercentrales (Ver Fig. 3.1).

3.2. Equipo terminal de línea óptico (ETLO)

3.2.1. Características

Sub-Bastidor Terminal Independiente.

3.2.1.1. Aplicación

El sistema FL 4401 de transmisión de línea por fibra óptica se emplea para transmitir señales digitales eléctricas conforme a la recomendación G.703 del

CCITT, usando señales ópticas sobre una línea de fibra óptica.

El equipo de línea convierte señales eléctricas codificadas en CMI de 139.264 kbits/s, en señales ópticas de 278.528 kbaudios.

La longitud de onda de la señal óptica es de 1300 nm ó 1500 nm.

En la estación receptora la señal óptica es acoplada, reconvertida a señal eléctrica y además regenerada.

El Sub-bastidor terminal de línea LAE 802A1 (en versión independiente) contiene el equipo necesario para uno o para dos sistemas independientes.

En él se pueden instalar hasta dos terminales ópticos de línea del tipo LEO 801A1, 805A1, una unidad de alarmas ALM & DSPL ó ALM NM INTFC y opcionalmente una unidad auxiliar de canal TWO 256K CH.

La unidad de alarmas y la unidad auxiliar pueden ser utilizadas por los dos terminales.

Opcionalmente una facilidad de canal de órdenes de ingeniería (EOW) suministra comunicación vocal y de datos entre las estaciones terminales.

Un Multiplexor opcional para el EOW (FL9001, que no es parte de sistema FL4401) genera por ejemplo una

señal de 256 kbits/s resultante de tres canales de 64 kbits/s y un canal de 32 kbits/s.

Los 32 kbits/s restantes se reservan para alineamiento de trama.

El equipo FL4401 es construido en la modalidad T9.

3.2.1.2. Enlace de Transmisión

La entrada coaxial F2IN de la unidad LEO 80.A1 se encarga de procesar las señales codificadas en CMI a una tasa de bit de 139 264 kbits/s.

El circuito de interfaz tolera pérdidas en el cable entre 0 y 18 dB a 70 MHz sin sobrepasar la tasa de error de bit admisible.

La carga nominal de entrada es de 75 ohms resistiva.

La señal F2IN es supervisada para detener pérdidas de la misma.

La pérdida de la señal es indicada a la unidad de alarma.

El regenerador restablece la señal CMI en amplitud y tiempo.

Un reloj de temporización se extrae de la señal por medio de un circuito de bucle cerrado de fase con un Q alto.

Las violaciones de código son detectadas solamente para garantizar la transparencia requerida de código.

La señal regenerada CMI es alimentada al modulador láser.

Un modulador AM modula adicionalmente la señal CMI codificada de 256 kbits/s del canal auxiliar, solamente en el estado ALTO (HIGH) del canal de 139 264 kbits/s con una profundidad del 6 %.

En caso de una falla de la señal F2IN, es generada internamente una señal AIS por medio de un oscilador de cristal a la mitad de la frecuencia que modula y reemplazar la señal del canal principal.

El diodo láser, el cual emite una señal nominal rectangular óptica NRZ F1OUT hacia el cable de fibra óptica, es supervisado en su potencia de salida y en su degradación.

Un incremento en la corriente de polarización del diodo (Bías) en un 100% o más causa un nivel ALTO (HIGH) en la señal de error LD DGRAD, mientras que una caída de la potencia de salida en más de 8.6 dB (por ejemplo en el caso de una reducción provocada por ruptura en la fibra) se indica con un nivel ALTO (HIGH) en la salida LD PWR LVL.

La potencia óptica promedio de salida se mantiene constante por medio de un bucle de realimentación

supervisado por un diodo PIN dentro del módulo del láser.

3.2.1.3. Breve Descripción

Con el propósito de garantizar una polarización estable y prevenir una falla prematura del láser, el encapsulado del láser se mantiene a temperatura constante.

Dentro del módulo del láser esta temperatura es monitoreada por medio de un termistor y a la vez controlada por un elemento Peltier.

En el caso de una interrupción de la línea óptica, la potencia transmitida se reduce en 10 dB por medio de la señal LD PWR RED.

Esta reducción se cancela automáticamente luego de recibirse la señal de potencia óptica si el interruptor LASER RESTART que se encuentra en el panel frontal, está puesto en RMT.

La re-inicialización también puede llevarse a cabo en forma remota por medio de la unidad TWO 256K CH.

En la posición MAIN del interruptor del panel frontal, la potencia transmitida puede ser incrementada de nuevo a su valor normal por 300 milisegundos aproximadamente.

Ningún intento futuro durante los 4.4 segundos siguientes podrá cambiar el nivel de potencia transmitida.

Independientemente de cualquier otra entrada, el láser es forzado a mantener su operación a potencia nominal, por medio de la puesta en el sub-bastidor del interruptor PWR RED en la posición INH.

3.2.1.4. Enlace de Recepción

La señal óptica entrante es introducida por medio de FIIN hacia el módulo PIN-FET.

Los pulsos luminosos son convertidos a señales eléctricas.

Para proteger el preamplificador de una sobrecarga provocada por una señal óptica de entrada de alta potencia, se emplea un derivador de entrada el cual es controlado por un bucle de realimentación manteniendo su voltaje de salida estable.

Seguidamente al preamplificador se encuentra un atenuador controlado por corriente y un amplificador principal.

Un segundo bucle de realimentación se encarga de controlar al atenuador, manteniendo el nivel de salida constante independientemente de la potencia óptica de entrada.

La salida del amplificador principal se conecta al regenerador, el cual procesa la señal temporizándola y regenerándola en amplitud.

El reloj para temporización se extrae de la entrada del regenerador.

Las violaciones de las reglas del código CMI se detectan y son transmitidas a la unidad de alarma.

En el circuito CMI la señal regenerada es amplificada y puesta en forma para ser transmitida en la salida coaxial F2OUT.

La amplitud nominal de la señal de salida es de 1 Vpp medio en una carga resistiva desbalanceada respecto a tierra de 75 Ohms.

La pérdida de la señal FIIN o un BER 10^{-3} es indicada hacia la unidad de alarma y hacia la unidad lógica de control del diodo láser.

En este caso la señal de salida F2OUT se reemplaza por una señal AIS generada por un oscilador a cristal.

En líneas equipadas con conmutador automático de protección (APS), se prevee la generación de la señal AIS por medio de la ruptura del puente X18.

El comando AIS en la salida F2OUT se genera en la unidad de alarma haciendo uso del control FIIN LOSS

(OPT IN S FAIL) y los pulsos de error de código (RX ERR).

El canal auxiliar es extraído de la salida del amplificador principal.

Después de que la señal de 256 kbits/s es regenerada en tiempo y amplitud, es conducida a la unidad TWO 256K CH.

3.2.1.5. Alarmas y Visualizador de Alarmas

Existen dos tipos diferentes de unidades de alarmas, la unidad de alarma serie ALM & NM INTFC con interfaz Q2, interfaz F2, tres diodos luminosos LEDs y tres bucles de manejo; el otro tipo de unidad de alarma es una unidad paralela ALM & DSPL con 10 visualizadores luminosos LEDs y tres bucles de manejo.

Las alarmas urgentes y no urgentes son recolectadas por las unidades de alarmas.

La alarma urgente local se lleva a cabo por apertura de un contacto de relevador, la alarma no urgente se lleva a cabo por el cierre de un contacto de relevador.

Las alarmas de estación son reconocidas por medio de la puesta del interruptor en la posición ACO (alarm-cut-off).

En la posición LAMP TEST el indicador de la unidad de alarma se ilumina , y la indicación OLTE puede ser probada.

Por medio de la puesta del interruptor OPER ALARM STOP en la posición ALARM STOP se desinhiben las alarmas de la estación y se activa el bucle de atención de alarma (ATTD).

Esta posición del interruptor es empleada si una alarma mayor es activada por una falla del convertidor (dada por no redundancia del convertidor o falla en ambos convertidores).

Una falla de la fuente de alimentación o una falla de lógica en la unidad de alarma no puede ser reconocida por el interruptor ACO.

El conector de interfaz F2 del panel frontal de la unidad ALM & NM INTFC permite un acceso externo para monitoreo de la condición de fallas y el estado de mensajes de acuerdo al estándar RS 232/V.24.

Por medio de una interfaz Q2 que se encuentra cableada en el bastidor y está accesible en la parte posterior del sub-bastidor, ésta información es enviada a un centro remoto de operación.

3.2.1.6. Canal Auxlliar

La unidad TWO 256K CH contiene dos circuitos idénticos, cada uno para un equipo terminal de línea óptica.

Ellos reciben desde el regenerador la información de falla y las señales del canal de órdenes a 512 kbits/s, y envían la señal del canal de órdenes de 256 kbits/s hacia el multiplexor EOW.

En el lado de transmisión envían la señal del canal de órdenes, y el comando de reducción de potencia LDPR CONTL al regenerador.

La función de reducción de potencia puede ser desactivada en forma independiente para ambas terminales de línea, por medio de puentes operacionales.

La señal de canal de órdenes está formada por la señal recibida de 256 kbits/s sea desde ORX o desde el multiplexor de canal de órdenes.

Si no está conectado al multiplexor EOW, una señal de reloj local de 256 kHz. es generada como respuesta a la ausencia de la señal de entrada.

3.2.1.7. Reinicialización del Láser

- **Reinicialización Automática**

La función de reinicialización es enteramente automática y no requiere de la intervención del

operador siempre y cuando el interruptor RESTART de cada uno de los OLTE estén en la posición RMT y el interruptor PWR RED del sub-bastidor LAE se encuentra en la posición normal.

• Reinicialización Manual

Si la función de control de reducción de potencia del láser está inactiva, o si uno de los interruptores LASER RESTART está en la posición OFF, se requiere de acción local en el interruptor RESTART de la unidad LEO poniéndolo momentáneamente en la posición MAN.

Para una operación controlada remotamente se requiere en todos los sub-bastidores LAE que los interruptores PWR RED estén puestos en la posición NORM y que los interruptores LASER START en las unidades LEO estén puestos en la posición RMT.

Glosario : BNR 6

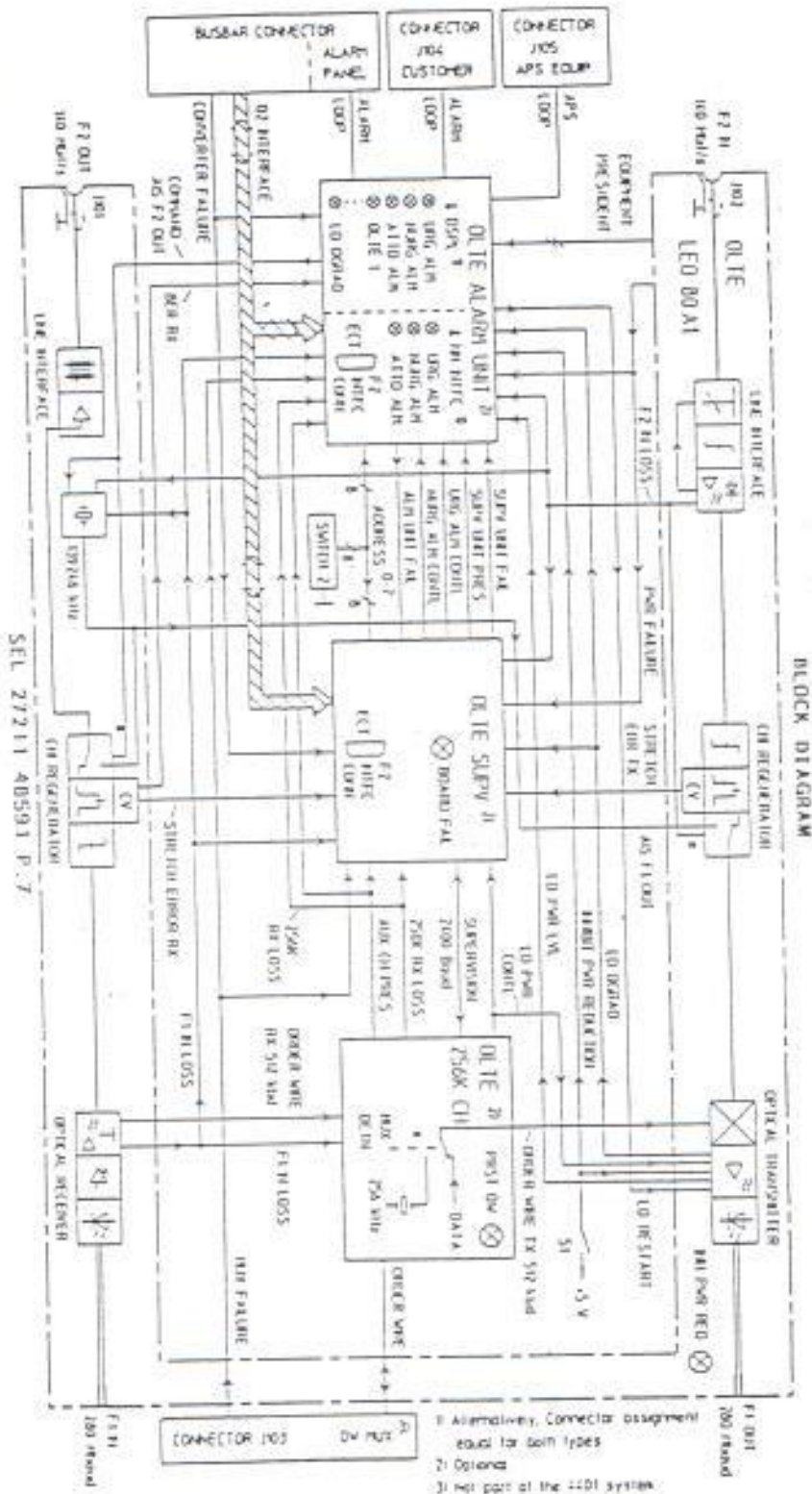
Vocabulario de la figura:

"Operating Instructions LAE 802A1"	"Instrucciones de Operación del LAE 802A1"
Block Diagram	Diagrama a Bloques.
Line Interface	Interfaz de línea.
Q1 Regenerator	Regenerador Q1.

Optical Transmitter	Transmisor óptico.
F1 OUT	Salida F1.
AIS F1 OUT	Salida SIA F1.
F2 IN LOSS	Pérdida de entrada F2.
F2 IN	Entrada F2.
F2 OUT	Salida F2.
Optical Receiver	Receptor óptico.
Power Failure	Falla de Fuente de alimentación.
Command AIS F2 OUT	Comando de salida AIS F2.
Order wire	Canal de órdenes.
Degradation	Degradación.
Reduction	Reducción.
Restart	Reinicialización.
OLTE ALARM Unit	Unidad de alarma OLTE.
ALARM LOOP	Bucle de alarma.
Equipment present	Presencia de equipo.

Notas:

1. Alternativamente, la asignación en el conector igual para ambos tipos.
2. Opcional.
3. Asignación en el conector igual para ambos OLTE.
4. No es parte del sistema 4401.



SEL 27211 A0591 P.7

Fig. 3.2

DIAGRAMA DE BLOQUES

3.2.2. Mantenimiento

3.2.2.1. Definiciones

3.2.2.1.1. Definición del mantenimiento

preventivo

El mantenimiento Preventivo consiste en efectuar un cierto número de operaciones para minimizar el riesgo de avería en el enlace.

Estas operaciones pueden ser periódicas o disparadas por el sistema de vigilancia de los equipos.

3.2.2.1.2. Definición del mantenimiento

correctivo

El mantenimiento correctivo consiste en efectuar una cantidad mínima de operaciones para remediar un estado de fallo lo más pronto posible.

3.2.2.1.3. Definición del nivel técnico del

operador

Es imperativo que los técnicos aseguren que el mantenimiento de los equipos estén entrenados a las técnicas de mediciones en los equipos con conectores ópticos.

Además, deberán tener cuidado de nunca ensuciar un conector FC/PC (OLTE) con productos utilizados para la limpieza de otros tipos de conectores (por ejemplo RADIAL).

3.2.2.2. Mantenimiento preventivo

El equipo no requiere mantenimiento preventivo sistemático; no obstante, la iluminación del indicador luminoso "LD DGRD" (Alarma Urgente o No Urgente según conexión) debe llevar al usuario a reemplazar la tarjeta "OLTE" concernida tan pronto como sea posible.

Igualmente la alarma " $BER > 10^{-7}$ ", en caso de mantenimiento, se debe tratar a título de mantenimiento preventivo.

3.2.2.3. Mantenimiento correctivo

3.2.2.3.1. Aparatos de medida

Reparación

La reparación no requiere aparatos de medidas.

Medidas de Mantenimiento (Eventualmente efectuadas después de la reparación)

- Emisor & Receptor de secuencias binarias Pseudo-aleatorias a 140 Mbit/s de características equivalentes a WG PF4 de WANDEL & GOLTERMANN,
- Atenuador óptico variable de características equivalentes a HP 8158B de HEWLETT PACKARD,
- Sintetizador-contador de frecuencia de características equivalentes a WG OLP1 de WANDEL & GOLTERMANN,
- Puentes de conexión de fibras ópticas multimodos (dos como mínimo).

3.2.2.3.2. Procedimiento

El estado (iluminado o apagado) de los indicadores luminosos en una operación paralela o los mensajes en una serie permiten

determinar el tipo de defecto y elegir el organigrama correspondiente.

3.2.2.3.3. Organigramas de mantenimiento en una operación serie

Actualmente en desarrollo.

3.2.2.4. Mediciones de mantenimiento en las tarjetas

"OLTE"

Estas medidas se deben realizar eventualmente después de la reparación por un personal altamente calificado.

En una configuración segurizada, requieren el corte del tráfico que tendrá lugar para desviarlo a otro enlace.

Puntos de Mediciones:

Las siguientes definiciones se utilizan en la comunicación del texto:

- Punto de medida "ENT EM": conector de extremo del cable coaxial conectado al acceso de entrada 140 CMI de una tarjeta "OLTE" o de la segurización,

- Punto de medida "SDA REC": conector de extremo del cable coaxial conectado al acceso de salida 140 CMI de una tarjeta "OLTE" o de la segurización.
- Punto de medida "SDA LIN": conector de salida óptica emisión de la tarjeta OLTE.
- Punto de medida "ENT LIN": conector de entrada óptica recepción de la tarjeta OLTE.

Preparación

- No está instalada a segurización (sistema segurizado).
- No están efectuadas las conexiones ópticas.
- El inversor "LD PWR TEST" del sub-bastidor SF 140 está en "ON".
- El indicador luminoso "LD PWR RDCD" está apagado (tener cuidado con la radiación láser).
- Se iluminan los indicadores luminosos "NURG ALM" y "OLTE".
- El inversor "RESET" en la cara delantera de la tarjeta "OLTE" está en "OUT".

3.2.2.4.1. Controles ópticos

Estas medidas permiten asegurar que un OLTE siempre respeta el presupuesto destinado a la línea de transmisión.

Control de la Potencia Óptica Emitida

Efectuar el siguiente procedimiento:

- * Conectar el acceso de salida del emisor de señal numérica al acceso "ENT EM",
- * Inyectar una señal de conformidad a la Recomendación G.703 del CCITT,
- * Conectar el medidor de potencia óptica al acceso "SDA LIN" del "OLTE" en prueba por medio de un puente de conexión óptico,
- * Medir y anotar la potencia óptica "SDA LIN" emitida.

Control de la Sensibilidad de Recepción

- * En las condiciones del párrafo precedente:

- * Conectar el acceso de entrada de un receptor de señal numérica al acceso "SDA REC" correspondiente al equipo probado,
- * Conectar un atenuador óptico (calibrado) al acceso "ENT LIN" del OLTE en prueba por medio de un puente de conexión óptico,
- * Conectar un puente de conexión óptico entre el atenuador óptico y el conector óptico recepción del OLTE en prueba,
- * Regular el atenuador óptico para que la potencia óptica para un porcentaje de error igual a 10^{-9} ,
- * Conectar el medidor de potencia óptica al acceso de salida del atenuador óptico por medio de un puente de conexión óptico,
- * Medir y anotar la potencia óptica "ENT LIN" emitida,
- * Verificar que se respeta el presupuesto de transmisión (BT).

Control del AIS y del Margen de Frecuencia

Estas medidas están destinadas para asegurar que un OLTE respete las recomendaciones G.703 del CCITT.

En las condiciones del párrafo precedente, efectuar el siguiente procedimiento:

- * Regular el atenuador para una atenuación de 28 dB.

Rango de Persecución:

- * Regular el emisor de señal numérica para inyectar una señal de frecuencia 139266089 Hz. (De preferencia utilizar su función + ΔF),
- * Cerciorarse de la ausencia de error durante 1 minuto,
- * Regular el emisor de señal numérica para inyectar una señal de frecuencia 139261911 Hz (De preferencia utilizar su función - ΔF),

- * Cerciorarse de la ausencia de error durante 1 minuto.

Rango de Captura:

- * Regular el emisor de señal numérico para inyectar una señal de frecuencia 139266089 Hz (De preferencia utilizar su función - ΔF),
- * Desconectar el emisor de señal numérica,
- * Verificar la presencia de una secuencia "Todo 1" en el receptor de señal numérica (AIS),
- * Reconectar el emisor de señal numérica,
- * Esperar la supresión del AIS,
- * Cerciorarse de la ausencia de error durante 1 minuto.
- * Regular el emisor de señal numérica para inyectar una señal de frecuencia 139261911 Hz (De preferencia utilizar su función - ΔF),
- * Desconectar el emisor de señal numérica,

- * Verificar la presencia de una secuencia "Todo 1" en el receptor de señal numérica (AIS),
- * Reconectar el emisor de señal numérica,
- * Esperar la supresión del AIS,
- * Cerciorarse de la ausencia de error durante 1 minuto.

3.3. Sistema de protección automática (APS)

3.3.1. Descripción general

3.3.1.1. Introducción

Funciones principales del equipo

El equipo APS 1+1 es un sistema de protección por conmutación automática para flujos digitales basado en la duplicación de los sistemas de transmisión de un enlace por fibra óptica.

La conmutación de un sistema a otro se realiza en el sentido de recepción, siendo la transmisión desde el APS 1+1 a ambos equipos de línea, simultánea.

Dicha conmutación puede ser:

- Automática desde la unidad de alarmas de los terminales de línea.
- Manual:

- ⊗ Desde el panel frontal del equipo,
- ⊗ Desde el Terminal de Mantenimiento local o remoto,
- ⊗ Via un bucle de control remoto.

Un sistema puede manejar hasta cuatro pares de ETLO (Equipo Terminal de Línea Óptica) 1+1 de 140 Mbit/s (cuatro enlaces a 140 Mbit/s); o bien, un enlace de 565 Mbit/s.

Este equipo es específicamente aplicable a:

- El Sistema de Línea Óptica 140 Mbit/s FL 4401 (Ver fig. 3.3)
- El Sistema de Línea Óptica 4 x 140 Mbit/s FL 5401

(Ver Fig. 3.4)

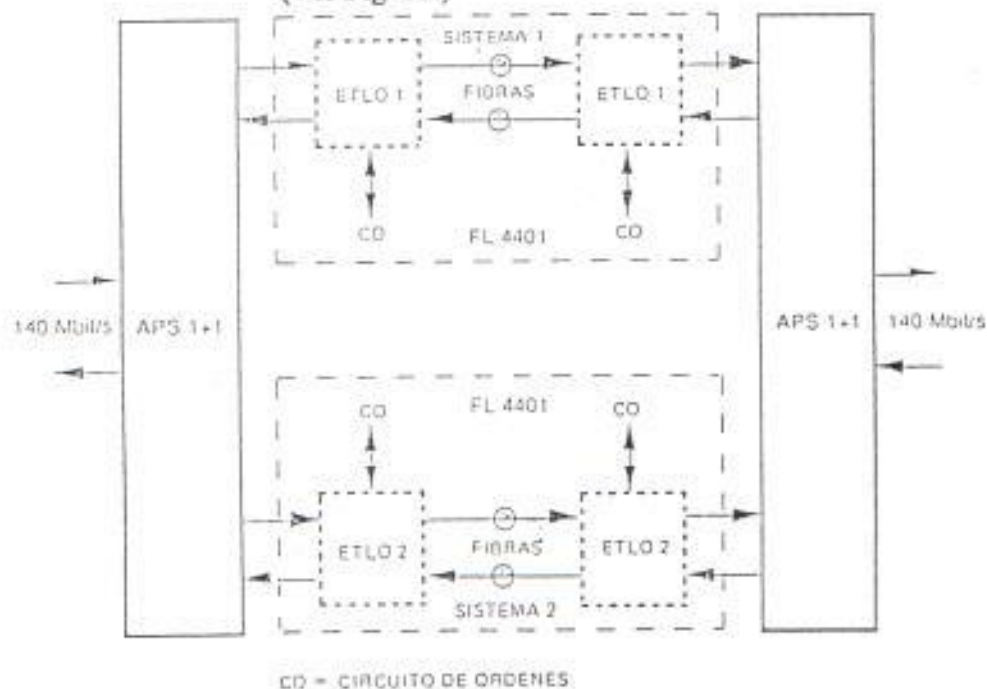


Fig. 3.3

ENLACE A 140 MBIT/S

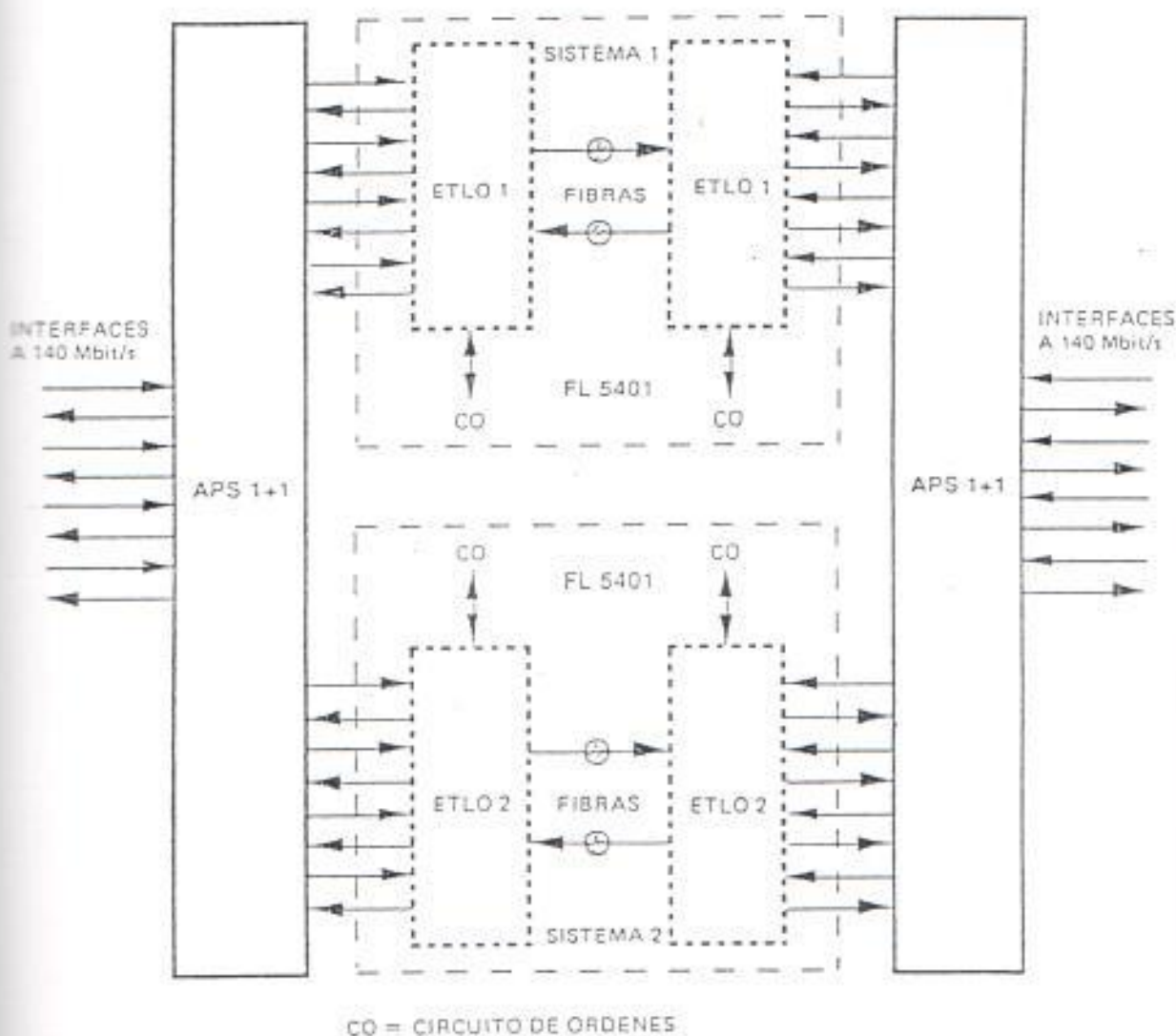


Fig. 3.4

ENLACE A 4 x 140 MBIT/S

Normalmente, un ETLO se hallará activo ("en servicio"), y el otro en reserva preparado para su entrada en

funcionamiento ("stand by"), sin ningún criterio de preferencia.

El equipo APS puede también ser utilizado en una estación intermedia para realizar la función de protección por conmutación automática en uno o dos enlaces de 140 Mbit/s.

NOTA: ETLO = Equipo Terminal de Línea Optico.

Estructura del equipo

El equipo APS 1+1 está contenido en un armazón de doble altura (Práctica mecánica T9). Este armazón ofrece un panel de conectores coaxiales y un panel de conectores D multi vía en su parte superior, y un subarmazón inferior que contiene diferentes unidades enchufables. (Ver Fig. 3.5)

Localización del Equipo APS 1+1 en el subsistema de transmisión.

En el subsistema de transmisión, el equipo APS 1+1 se halla localizado entre el equipo terminal de línea y el equipo multiplex. (Ver Fig. 3.6)

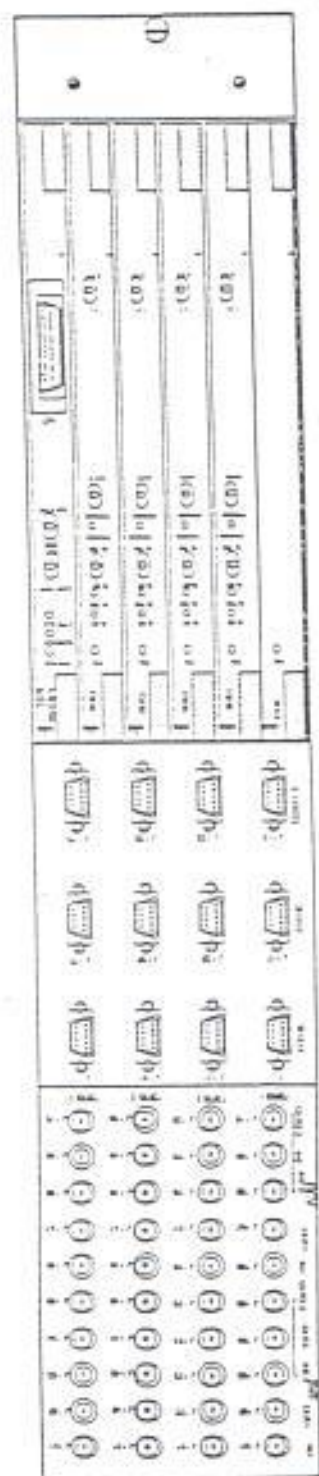


Fig. 3.5

VISTA FRONTAL.

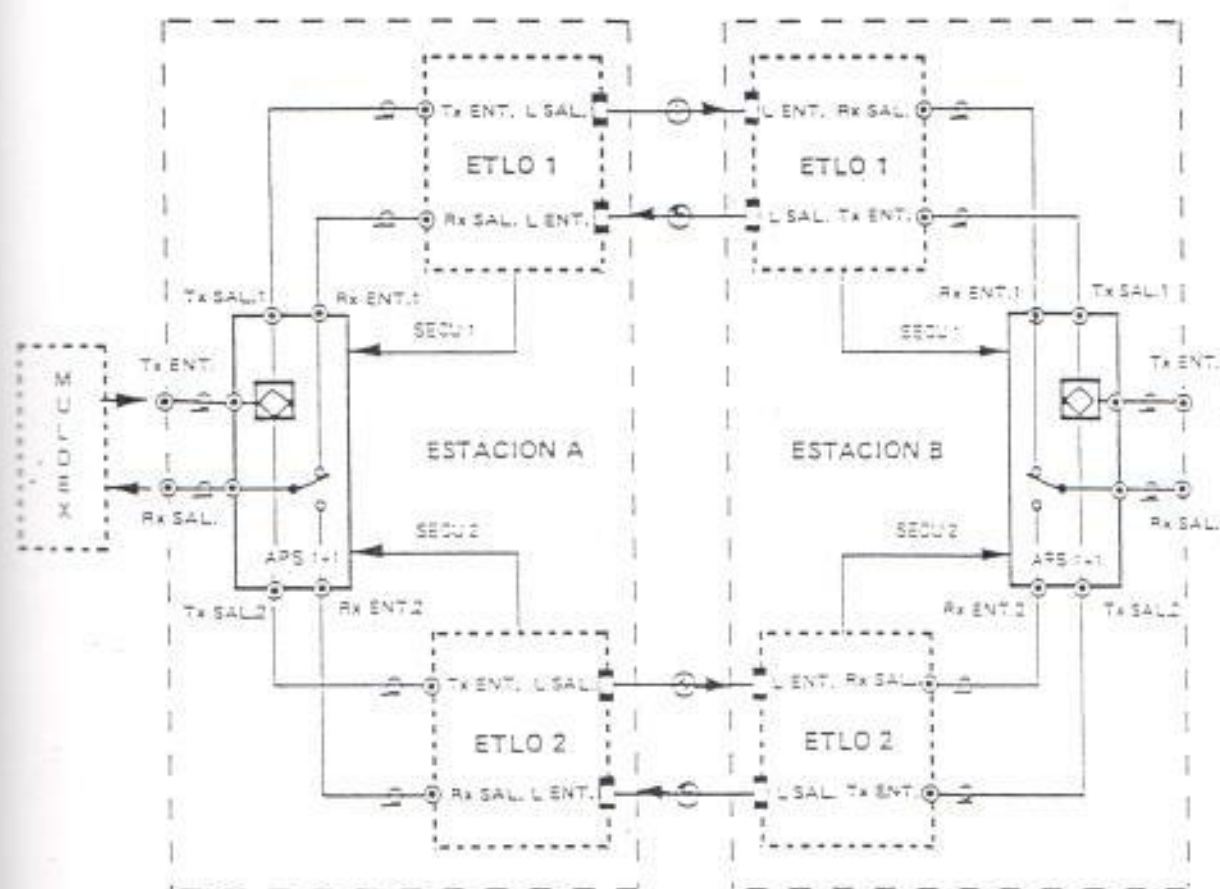


Fig. 3.6

SUBSISTEMA DE TRANSMISION.

3.3.1.2. Descripción Funcional

Teoría de operación

En el sistema APS 1+1 , un transformador diferencial divide la señal de transmisión en dos señales idénticas para los dos ETLO (sentido de transmisión). La señal recibida desde un ETLO (sentido de recepción), es dirigido hacia el multiplex a través de un relé.

La conmutación (1) es activada solamente en base a la señal de recepción, de dos formas diferentes:

⇒ Modo automático

Si un sistema falla, en respuesta a una petición de protección por conmutación automática desde la unidad de alarmas del equipo de línea, el sistema APS 1+1 conmuta automáticamente al otro sistema, una vez comprobado que dicho sistema está operando correctamente.

⇒ Modo Forzado

El control es realizado desde:

- El panel frontal de las unidades TSRS,
- El Terminal Central (TC), via el interfaz Q2,
- El Terminal de Mantenimiento del Equipo (TME), via interfaz F,
- Los bucles de control remoto (Unidad SRCD).

El modo forzado, el operador determina cual de los dos ETLO estará en servicio.

Los indicadores del panel frontal muestran:

- El modo de operación (forzado o automático),
- Que ETLO se encuentra en servicio.

En el caso de un enlace de 4 x 140 Mbit/s (565 Mbit/s), la conmutación de un sistema a otro (Fig. 3.4) se produce de forma simultánea para los cuatro tributarios. la elección del modo independiente o simultáneo, puede ser efectuada desde el panel frontal de la unidad TSRS o bien desde el TME o el TC.

3.3.1.3. Descripción física

Vista frontal del equipo

El armazón del equipo de protección automática por conmutación, APS 1+1, (ver punto 1 de la tabla I.1), equipa en su parte superior conectores para la transmisión de los tributarios y para los bucles (extensiones) de control y conmutación automática. La parte inferior del armazón contiene las unidades de conmutación automática, alarmas y controles remotos (ver puntos 2 a 4 en la tabla I.1). En la tabla se muestran los nombres completos y abreviados de dichas unidades, así como sus códigos de producto asociados.(Fig. 3.7)

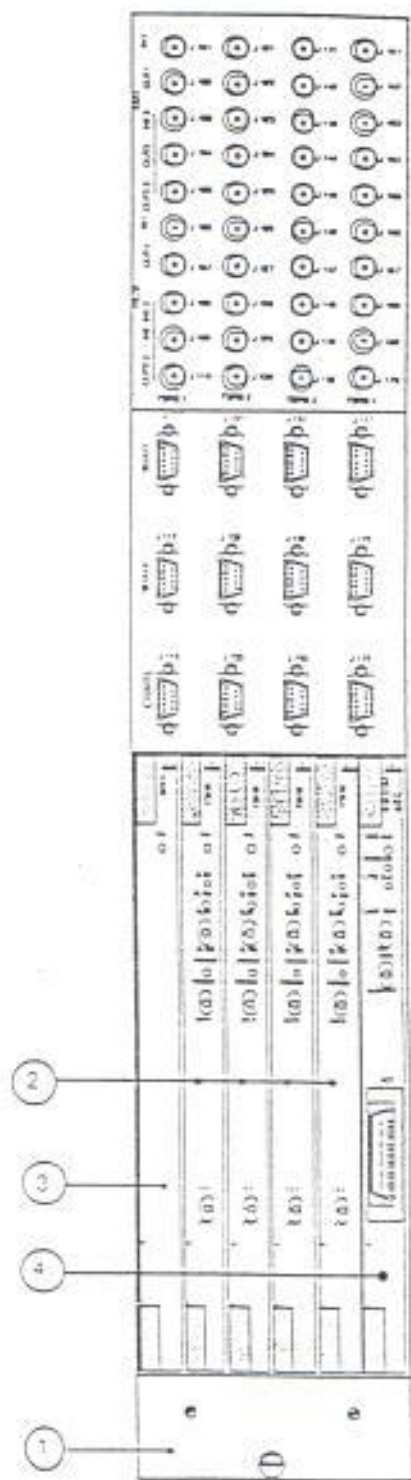


Fig. 3.7

VISTA FRONTAL DEL ARMAZON APS 1 + 1

Tabla I.1

Fig. 3.7 ITEM	DESCRIPCION COMPLETA	DESCRIPCION ABREVIADA	CODIGO	CANT.
1	Armazón de protección automática por conmutación 1+1	APS 1+1	T01190002 1	1
2	Unidad de conmutación del sistema de transmisión	TSRS	T01189802 1	1-4
3	Interfaz de control remoto de supervisión	SRCI	T01189902 1	1
4	Unidad de interfaz de alarmas y Gestión de Red del APS 1+1	ALM & NM INTFC	T01188612 1	1

Paneles frontales de los subsistemas

• MITAD SUPERIOR DEL ARMAZON

Cada columna de conectores está asociada a una unidad TSRS.

Conectores coaxiales - transmisión

Los conectores coaxiales de transmisión (XMT) y recepción (RCV), mediante los cuales se realiza las

conexiones entre el ETLO y las líneas de transmisión, se hallan situados en la parte superior del frontal del armazón. (Ver Fig. 3.8)

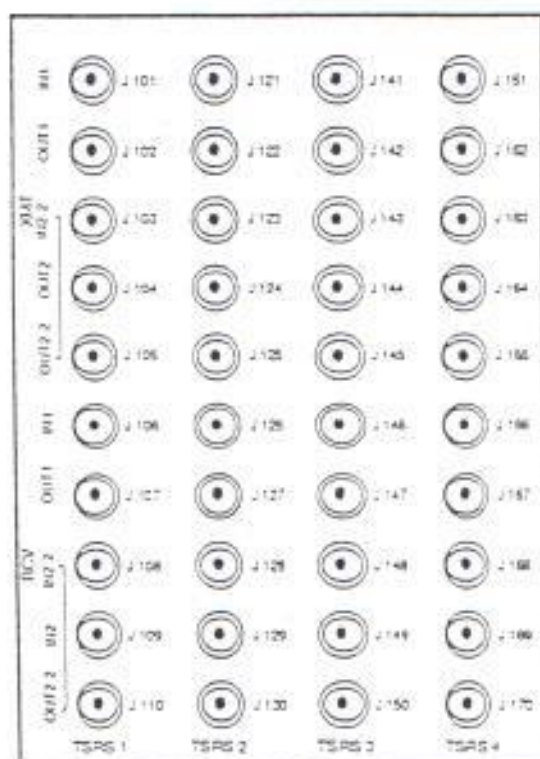


Fig. 3.8

CONECTORES COAXIALES

Bucles de control - conectores CANON 9 PINES

- Conexión de los equipos de línea a los bucles de conmutación automática

Las conexiones con la unidad TSRS se realizan a través de los conectores del APS (rotulados como SECU 1 y SECU 2) en la parte superior del frontal del armazón, según se muestra a continuación:

Conexión a la tarjeta TSRS 1: (Ver Fig. 3.9)

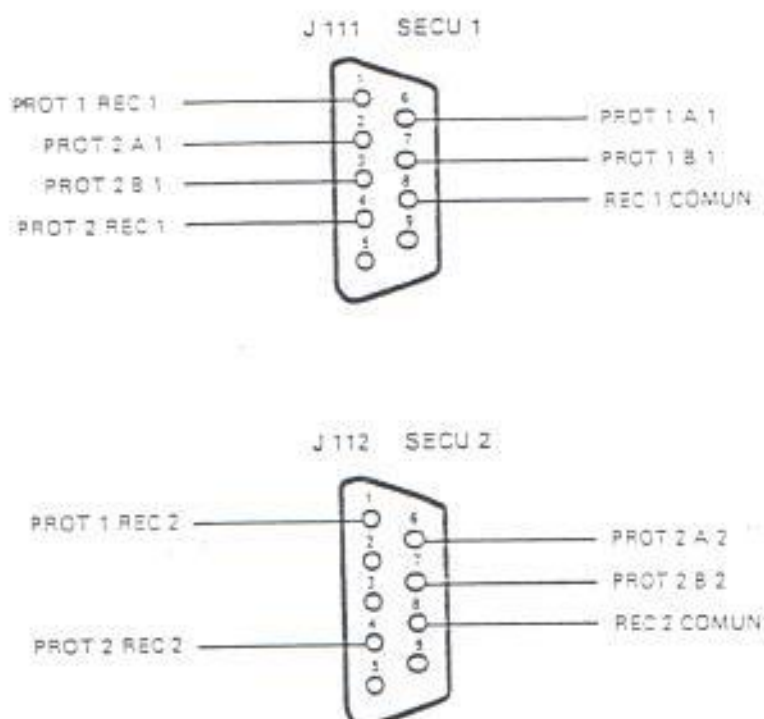


Fig. 3.9

CONECTORES CANON 9 PINES.

En el modo sincrónico, solamente los conectores de la unidad TSRS 1 se conectan a la unidad de alarmas del equipo de línea.

- Conexión de los bucles de control remoto de supervisión

La conexión a la unidad SRCI se realiza a través de los conectores de control (marcados con CONTL) en la parte superior del frontal del armazón.

Conexiones de la unidad TSRS 1: (Ver Fig. 3.10)

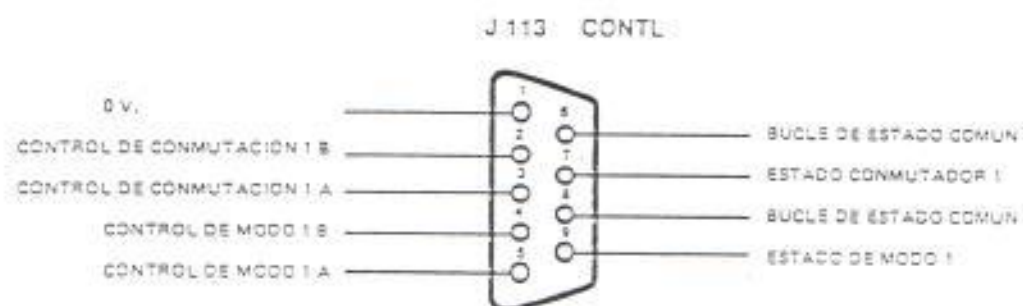


Fig. 3.10

CONECTOR DE CONTROL CONTL

Para operación en modo sincrónico, las conexiones con la unidad SRCI debe realizarse solamente a través del conector J113 correspondiente a la tarjeta TSRS 1.

Conexiones del interfaz F

El conector J1 del frontal de la unidad ALM & NM INIFC es el correspondiente interfaz F.

El equipo que se conecte a dicho interfaz ha de ser un DTE. (Ver Fig. 3.11).

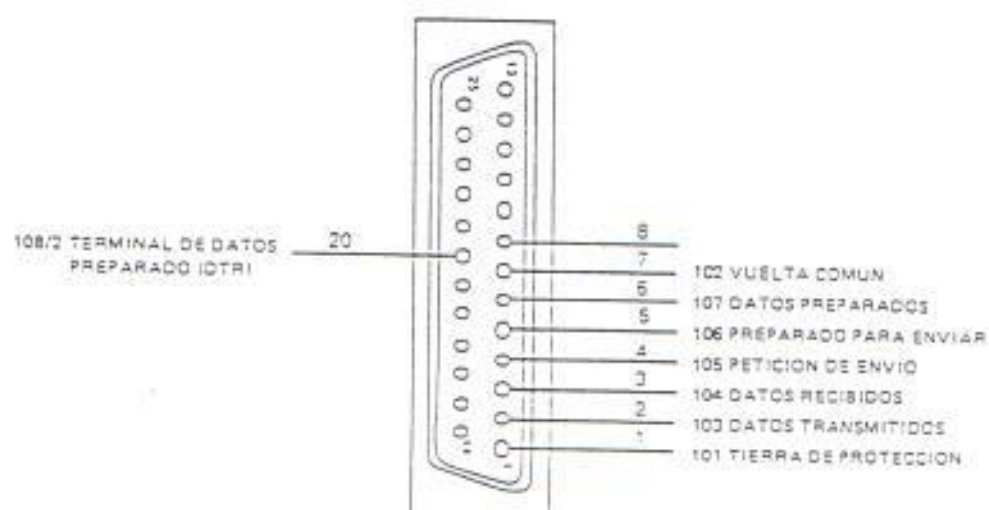


Fig. 3.11

CONECTOR J1 DE LA INTERFAZ F.

3.3.1.4. Alarmas, supervisión y localización de fallos

En la tabla I.2 se muestran las condiciones de operación supervisadas más usuales, así como la transmisión de las indicaciones de alarmas hacia:

- El panel frontal de la unidad ALM & NM INTFC (indicadores de alarma URGENTE y NO URGENTE),
- El equipo de Mediación (EM) de gestión de red, via interfaz Q2,

- El terminal de Mantenimiento de Equipo (TME), via interfaz F.

La tabla muestra además su clasificación por defecto en alarma urgente (URG) y no urgente (NURG). Dicha asignación puede ser modificada a través de los interfaces Q2 y F.

FALLO	ALARMA		EM(Q2)	TME(F2)
	URG	NO URG		
FALTA UNIDAD TSRS	⊗		SI	SI
FALLO SINC	⊗		SI	SI
FALLO RELE RF	⊗		SI	SI
FALLO CONVERTIDOR 1		⊗	SI	SI
FALLO CONVERTIDOR 2		⊗	SI	SI
FALTA UNIDAD SRCI		⊗	SI	SI
FUSIBLE UNIDAD TSRS		⊗	SI	SI
FUSIBLE UNIDAD SRCI		⊗	SI	SI
CONTROL BUCLE *		⊗	SI	SI

Tabla L2

Si se produce el cierre por más de dos segundos (valor por defecto) de un bucle de control en la unidad SRCI, se reportará un fallo en el bucle de control.

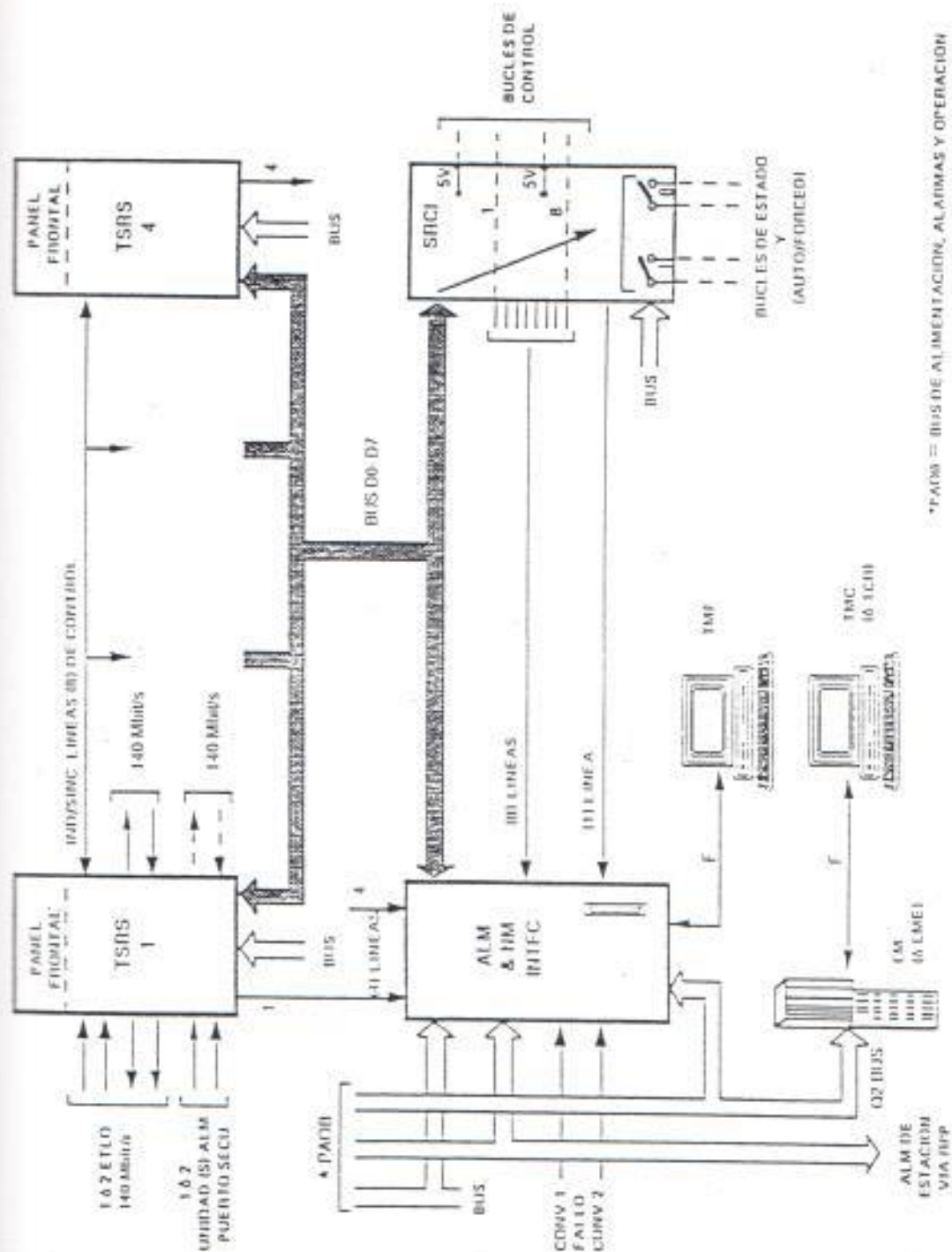
3.3.1.5. Conexión a un sistema de supervisión

La unidad de alarmas e interfaz de gestión de red (ALM & NM INTFC) puede ser conectada: (Ver Fig. 3.12)

- Mediante su interfaz Q2 a un sistema de supervisión, a través de un equipo de mediación (EM),
- Mediante su interfaz F a un Terminal de Mantenimiento (TME) para supervisión local,
- Mediante la unidad SRCL, a otro equipo de supervisión utilizando los bucles de control y estados.

3.3.1.6. Equipamiento del bastidor

El sistema APS 1+1 se instala en un bastidor de práctica mecánica T9. En las Figuras 3.13 a 3.16 se muestran ejemplos de los equipamientos típicos.



*FAD00 = BUS DE ALIMENTACION, ALARMAS Y OPERACION

Fig. 3.12

DIAGRAMA DE BLOQUES FUNCIONAL - CONEXIONES

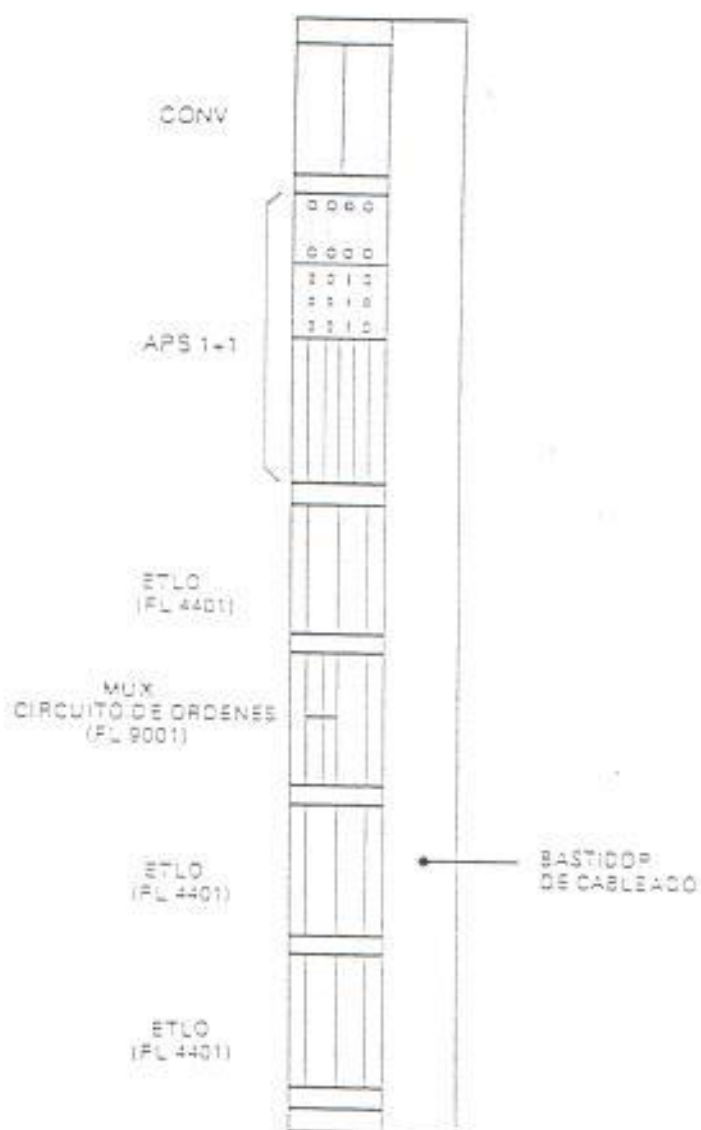


Fig. 3.13

**VISTA FRONTAL DEL FL 4401 CON APS 1 + 1 EN 2 BASTIDORES
(UNO DE ELLOS PARTA CABLEADO)**

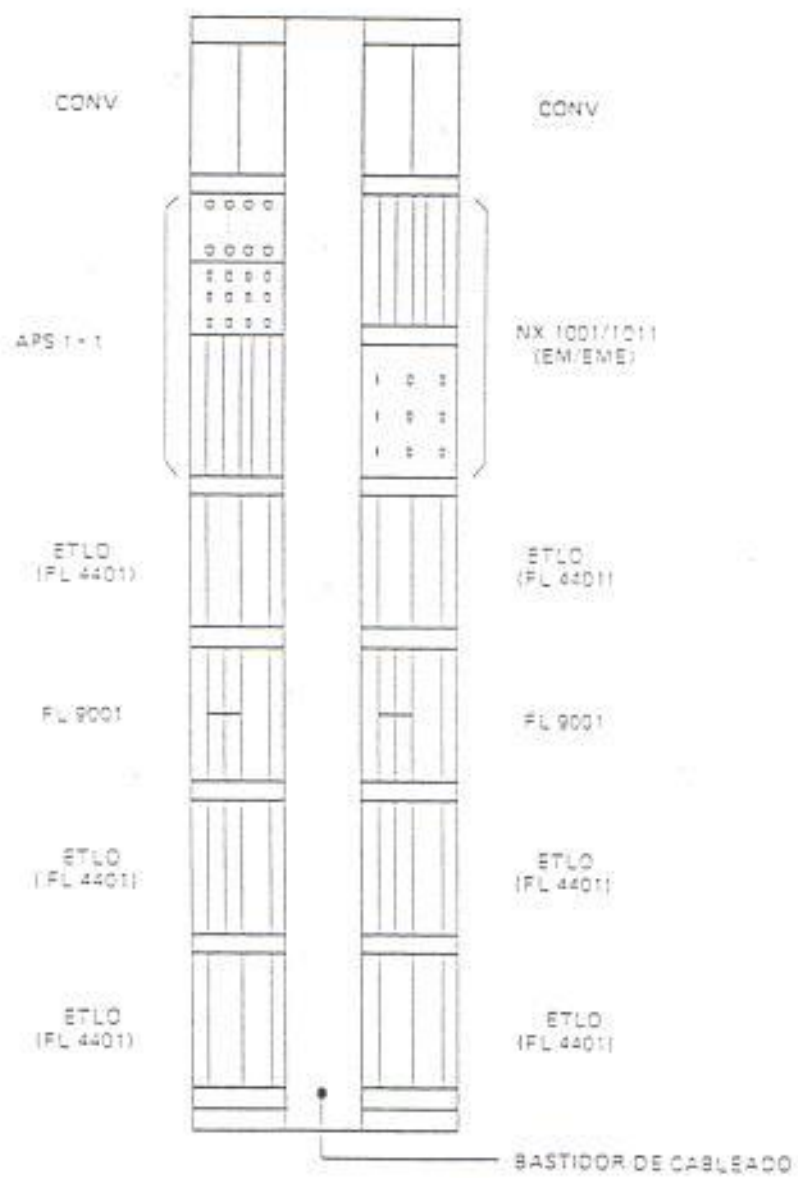


Fig. 3.14

**VISTA FRONTAL DEL FL 4401 CON APS 1 + 1 EN 3 BASTIDORES
(UNO DE CABLEADO)**

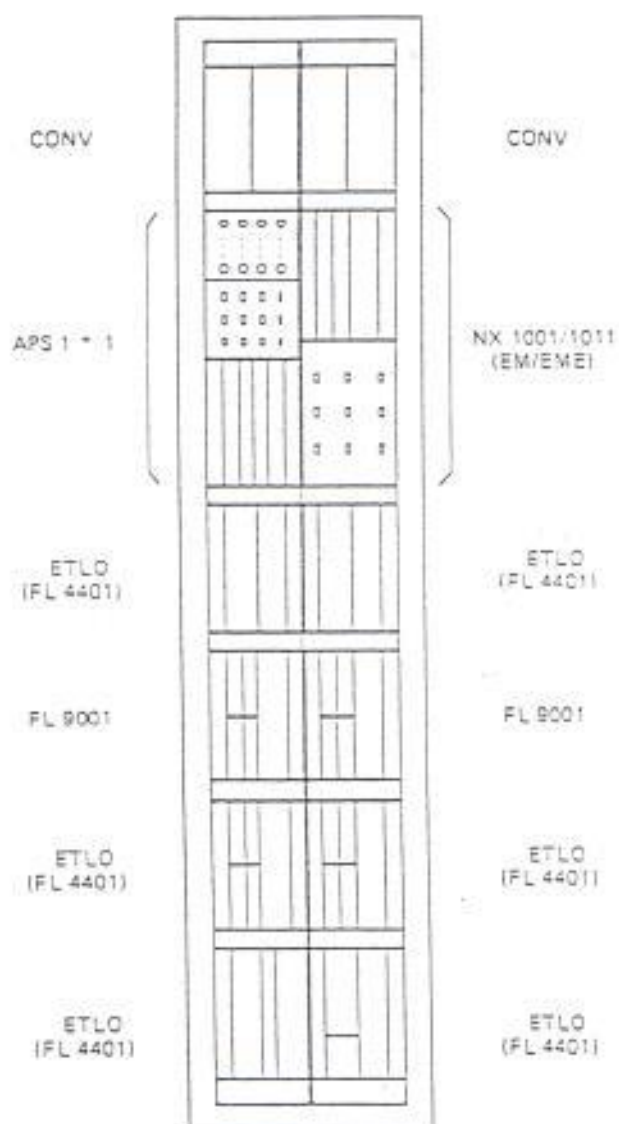


Fig. 3.15

VISTA FRONTAL DEL FL 4401 CON APS 1 + 1

EN ARMARIO DE 360 x 2360

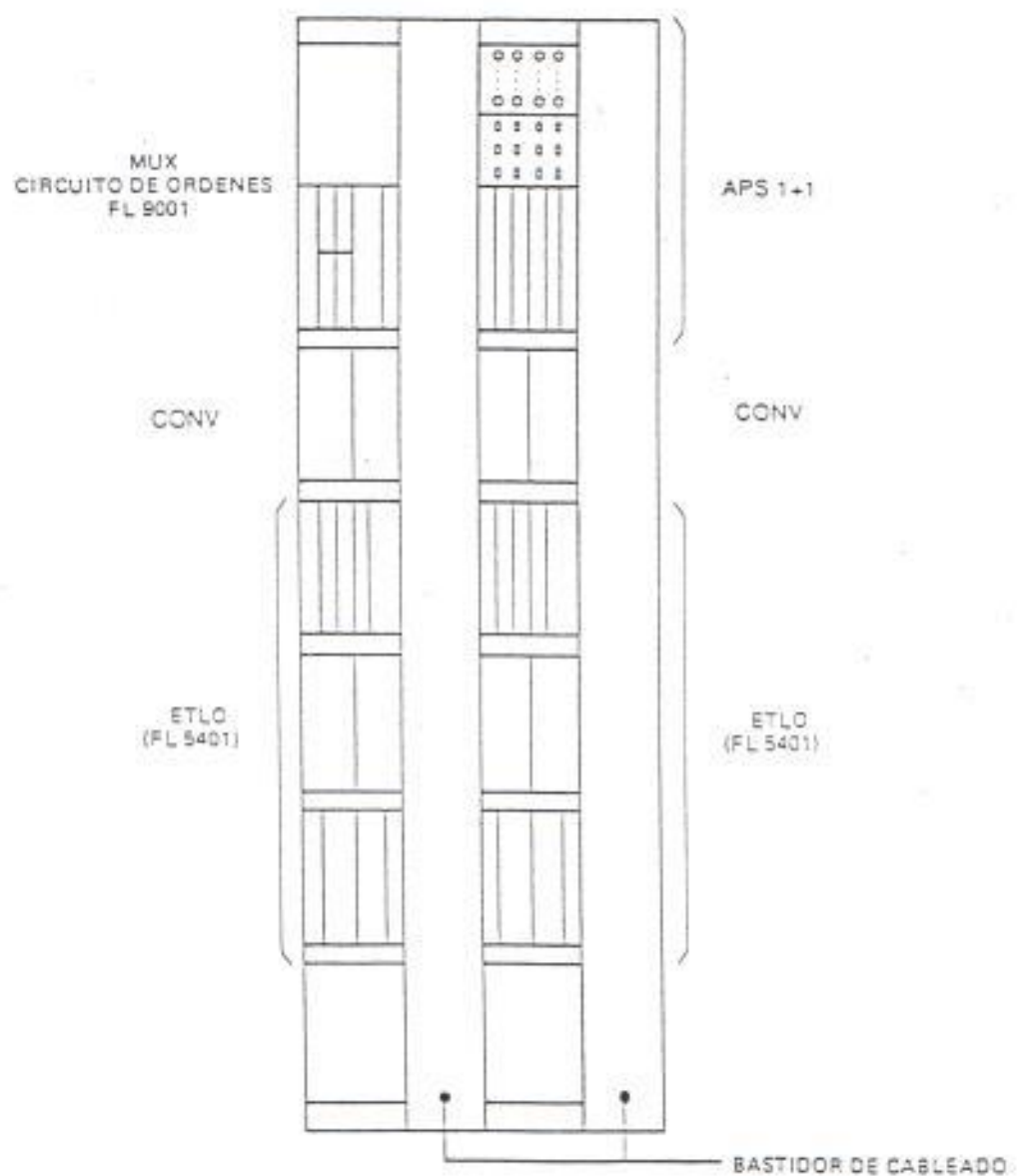


Fig. 3.16

VISTA FRONTAL DEL FL 5401 CON APS 1 + 1

3.3.2. Descripción de Subsistemas

3.3.2.1. Organización del sistema APS 1+1 (Fig. 3.17)

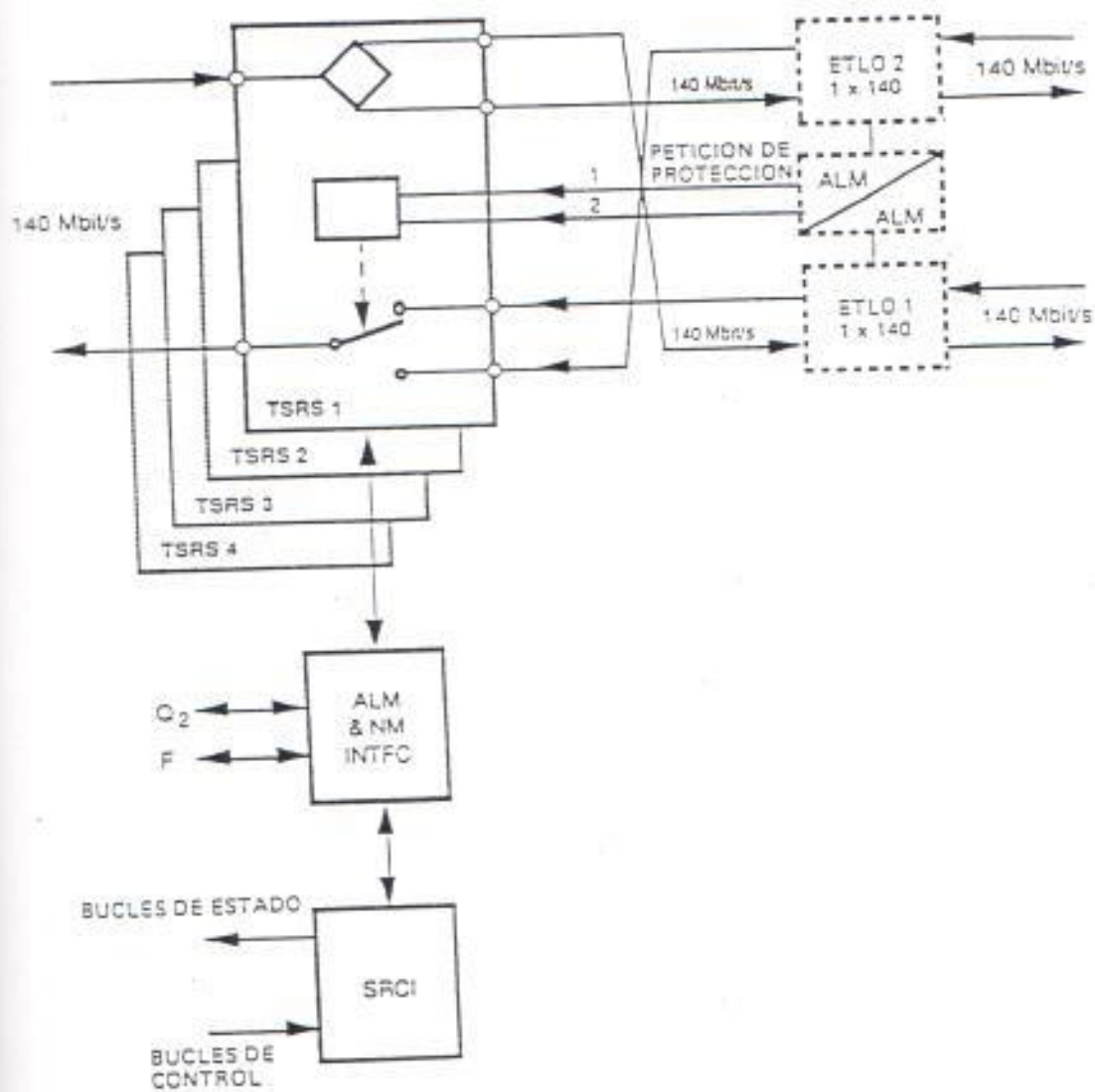


Fig. 3.17

ORGANIZACION DEL SISTEMA APS 1 + 1

El sistema APS 1+1 se compone de:

- Una a cuatro unidades TSRS que realizan la función de protección automática por conmutación de uno a hasta cuatro ETLO. Dichas unidades efectúan la conmutación de un equipo a otro automáticamente como respuesta a una petición de conmutación, o bajo control manual ejercido desde el frontal de la unidad TSRS, desde los bucles de la unidad SRCI, o desde un terminal de mantenimiento local o remoto.
- Una unidad de alarmas e interfaz de gestión de red (ALM & INTFC), la cual gestiona las alarmas y ofrece el interfaz entre las unidades TSRS, SRCI y los equipos de supervisión u operación.
- Una unidad de supervisión e interfaz de control remoto (SRCI), la cual capacita la operación del sistema a través de los bucles de control remoto (esta unidad es opcional).

3.3.2.2. Funcionamiento de los subsistemas

Señales de estados y control (Ver Fig. 3.18 y Fig. 3.19)

Con el fin de facilitar su representación y comprensión, a continuación se enumeran las señales de estados y control:

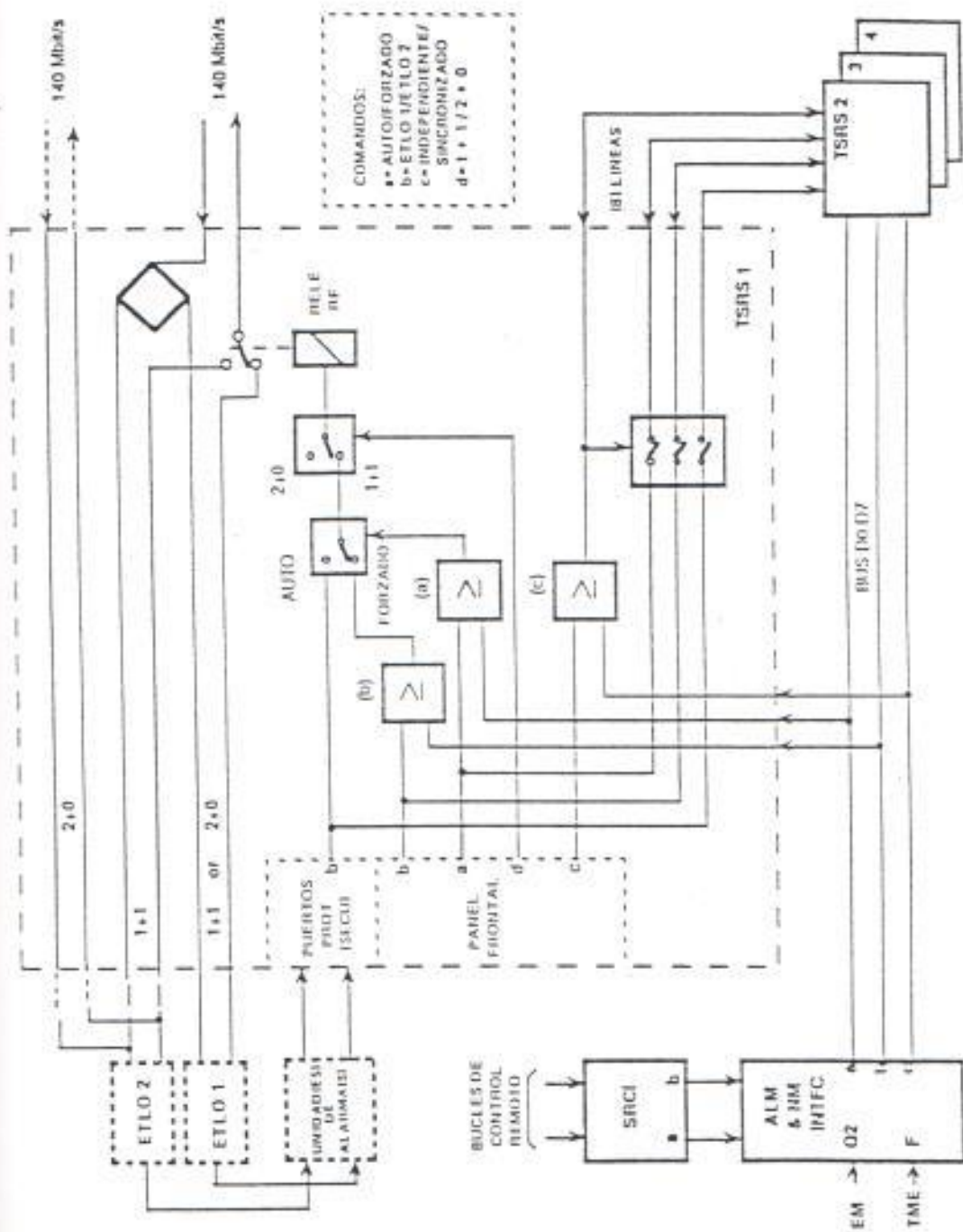


Fig 3.18

DIAGRAMA DE BLOQUES FUNCIONAL DEL CONTROL.

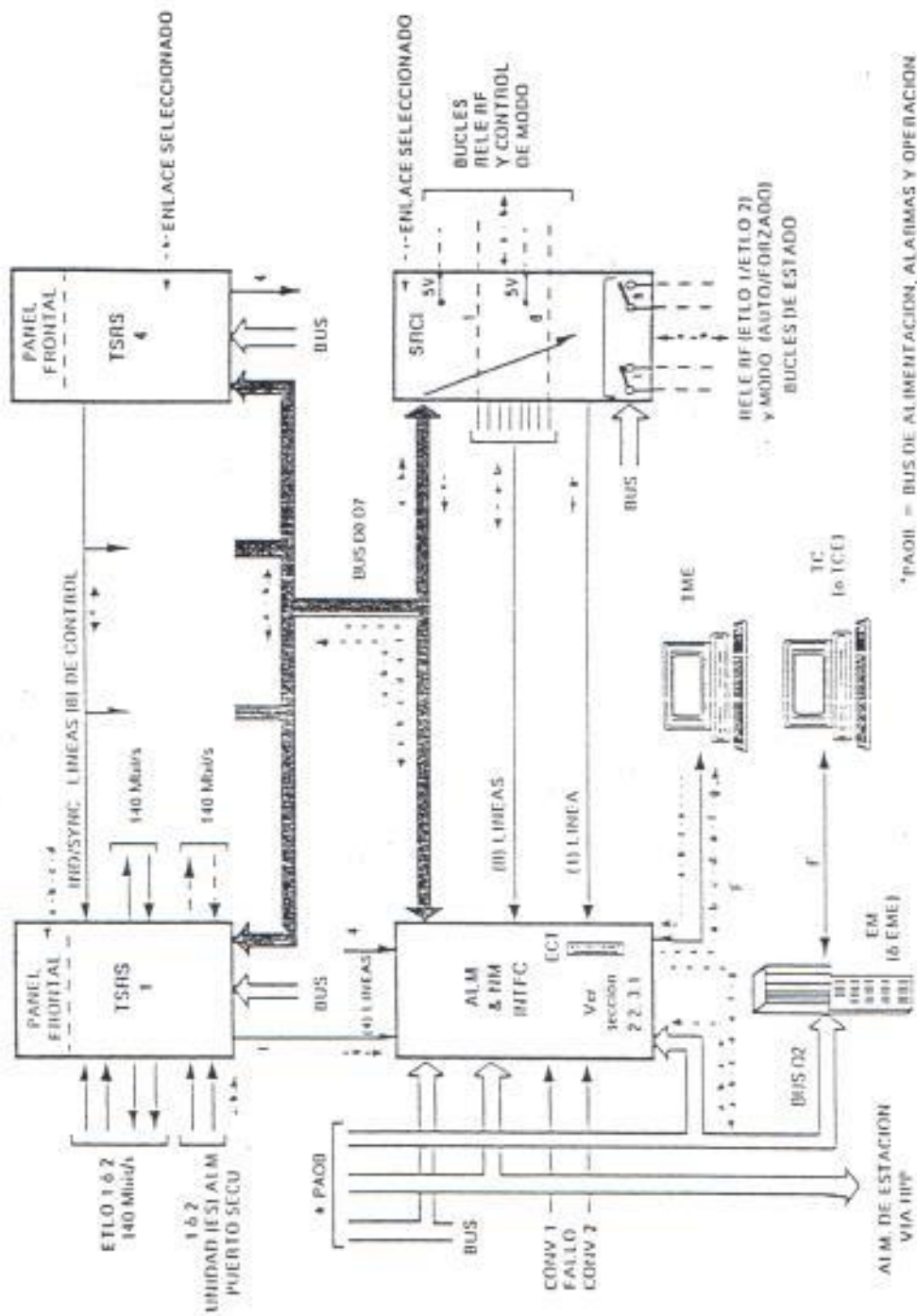


Fig. 3.19

DIAGRAMA DE BLOQUES FUNCIONAL

---	=	Control (CONTL) o Estado
a	=	AUTO/FORCED
b	=	OLTE 1 / OLTE 2 (ETLO 1 / ETLO 2)
c	=	sincronizado/independiente
d	=	1 + 1/2 + 0
e	=	Unidad presente
f	=	Fallo de unidad de Relé RF
g	=	Fallo de convertidor de alimentación (fusible)
h	=	Bucle de control abierto/cerrado
y	=	OBSIG común (OVs)

a) Descripción de la unidad TSRS

Operación (Figs. 3.18 y 3.19)

La unidad TSRS es la unidad principal del sistema de protección automática por conmutación:

- En sentido de transmisión, envía una señal de 140 Mbit/s a las entradas de los dos ETLOs a través de un transformador diferencial desde una línea coaxial,
- En sentido de recepción, selecciona la salida de uno de los ETLO, utilizando un Relé RF y enviando la señal de 140 Mbit/s a una línea coaxial.

En el caso de que haya sido enviada una petición de conmutación a través de los bucles de protección de las unidades de alarmas de los OLTE (sistemas de transmisión); se generan y enviarán las correspondientes señales de información hacia la unidad ALM & NM INTFC, encendiéndose los correspondientes indicadores luminosos de frontal de la unidad.

Esta unidad interpreta las señales de control remoto que le llegan desde la unidad ALM & NM INTFC y las informaciones relativas a los conmutadores de su panel frontal.

De acuerdo con el criterio de protección del equipo a ser protegido, esta unidad conmuta el Relé RF de un ETLO a otro.

Mediante dos indicadores en el panel frontal de la unidad TSRS se indica que modo de operación está seleccionado y cual de los dos ETLO se encuentra en servicio.

La selección (b) del equipo en servicio puede ser efectuada de dos formas diferentes:

⇒ **Modo automático**

Cuando un ETLO falla, este envía una petición de conmutación. Entonces el Relé RF conmuta

automáticamente de acuerdo con la siguiente tabla de verdad:

<i>FALLO ETLO 1</i>	<i>FALLO ETLO 2</i>	<i>ESTADO DEL RELE</i>
NO	NO	ESTADO PREVIO
NO	SI	ETLO 1
SI	NO	ETLO 2
SI	SI	ESTADO PREVIO

Si el modo seleccionado es FORCED (forzado), el indicador se apagará.

⇒ Modo forzado

En este modo el relé RF de conmutación es controlado independientemente de las peticiones de conmutación generadas en el ETLO. La elección (b) del equipo de línea podrá efectuarse manualmente desde:

- El conmutador OLTE1/OLTE2 del frontal de la unidad TSRS.
- El Terminal de Mantenimiento (TME), a través del interfaz F de la unidad ALM & NM INTFC,
- El Equipo de Medición (EM), a través de la unidad ALM & NM INTFC y el bus Q2,
- Un bucle remoto, a través de la unidad SRCL.

Cuando el modo seleccionado sea FORCED, el indicador correspondiente se encenderá.

La elección entre los modos de funcionamiento automático o forzado (a), se realiza manualmente desde:

- ⊗ El conmutador AUTO/FORCED del frontal de la unidad TSRS,
- ⊗ El equipo de mediación, el terminal de mantenimiento y los bucles de la unidad SRCL

No existe prioridad con respecto al tipo de fuente donde se genera los comandos de modo de funcionamiento (AUTOMATICO/FORZADO), o entre las diferentes fuentes de comandos de estados (ETLO1/ETLO2) cuando el equipo se encuentra en modo forzado. El último comando ejecutado es el que prevalece con respecto a los comandos precedentes.

Equipo de línea/unidad de interfaz TSRS

Como respuesta a un fallo, la unidad de alarmas de cada equipo de línea conectará un bucle no polarizado a uno de los puertos SECU de la correspondiente unidad TSRS. En dicha situación, se generará una alarma urgente y una petición de conmutación del

equipo en servicio a el equipo reserva ("stand by").

La configuración normal de los bucles es la siguiente:

- Bucle abierto = petición de conmutación para protección,
- Bucle cerrado = sin petición de conmutación.

Es posible invertir esta configuración (h):

En el sentido contrario, dos bucles no polarizados de reconocimiento de petición (ACK) del puerto SECU sirven para indicar a la unidad de alarmas del equipo supervisado, el ETLO en servicio.

Operación síncrona (c)

Para el caso de conmutación automática de una línea de 4 x 140 Mbit/s (565 Mbit/s), las cuatro unidades TSRS operarán al mismo tiempo debiendo estar sincronizadas entre ellas.

Al conectar la alimentación del sistema estas tarjetas se encuentran en modo independiente, y pueden ser sincronizadas:

- Mediante un comando del Terminal de Mantenimiento, a través de la unidad ALM & NM INFC.
- Manualmente, mediante un conmutador en el frente de una de las unidades TSRS.

Una vez sincronizadas las unidades TSRS, las peticiones de APS (b) desde los equipos de línea y los bucles de control remoto deberán conectarse a la unidad TSRS 1 de la posición izquierda del almacén.

Los controles manuales pueden efectuarse desde cualquiera de las unidades TSRS.

Los comandos de sincronización © y comandos de APS (b), son transmitidos entre las unidades TSRS a través de ocho (2 x 4) líneas. (Ver Fig. 3.18)

Función de conexionado de operación

Las conexiones de operación sobre la unidad TSRS determina si los bucles de peticiones de conmutación son activos cuando están abiertos o cerrados (h).

b) Unidad de interfaz de control remoto de supervisión (SRCI)

Operación

La unidad SRCI es una extensión opcional de la unidad ALM & NM INTFC y no puede operar sin la anterior. Dicha unidad:

Recupera la información de estados de las unidades TSRS a través de los bucles de estado.

Envía comandos a las unidades TSRS a través de los bucles de control.

La unidad SRCI contiene ocho bucles de estado, dos por cada unidad TSRS:

Un bucle sirve para indicar el modo de operación (a):

Abierto: Modo automático,

Cerrado: Modo forzado,

Un bucle indica la posición del relé RF (b):

Abierto: ETLO 1

Cerrado: ETLO 2.

La información necesaria que para la unidad SRCI actúe sobre los bucles de estado es suministrada por la unidad ALM & NM INTFC a través del bus D0-D7.

La unidad SRCI controla remotamente las unidades TSRS a través de ocho bucles, dos por cada unidad:

Un bucle modifica el modo de operación de la unidad TSTS, conmutando de modo automático a modo forzado y viceversa.

Un bucle modifica el estado del relé, conmutando a OLTE 1 si estaba previamente en OLTE 2 y viceversa.

Los bucles de control remoto se encuentran abiertos cuando no actúan. Una instrucción de control remoto se envía a través del cierre del bucle por un periodo T, generándose así un pulso de control remoto. El valor de T ha de estar comprendido entre 100 ms y 1000 ms (si dicho valor excede de 2000 ms, se activará una alarma).

Estos bucles son puestos a una tensión de +5 V en la unidad SRCI y vueltos a los puertos de la unidad ALM & NM INTFC.

Función de conexión de operación

Cada par de bucles de estado asociados a cada unidad TSRS tienen un punto común. Llevando a cabo las conexiones correspondientes el operador puede conectar selectivamente dichos puntos comunes a OBSIG (i).

c) Unidad de alarmas e interfaz de gestión de red (ALM & NM INTFC)

Función dentro de la aplicación APS 1+1

La función de la unidad ALM & NM INTFC dentro del sistema APS 1+1 se limita a la interfaz entre las unidades TSRS y los recursos de detección de fallos y gestión de alarmas.

Diálogo con las unidades TSRS

La unidad ALM & NM INTFC esta conectada con las unidades TSRS por medio de:

Un bus D0-D7 permitiendo que dicha unidad:

Reciba información de estado de funcionamiento:

Modo seleccionado automático o forzado (a)

Posición del relé RF en ETLO 1 ó ETLO 2 (b)

Configuración en modo independiente o sincronizado (c)

Operación en modo 1 + 1 ó 2 + 0 (d)

Unidad TSRS presente o ausente (e)

Fallo del relé RF (f) (existirá fallo cuando el estado del relé y el comando no coincidan)

Envíe comandos de instrucciones:

Seleccionar modo automático o modo forzado (a)

Poner el relé RF en ETLO 1 ó ETLO 2 (b)

Configurar unidades en modo independiente o modo sincronizado (c)

Líneas (una por unidad TSRS), transportando información sobre fallos y conectadas a las entradas paralelo de la unidad ALM & NM INTFC, permitiendo así que las unidades TSRS envíen información concerniente al estado de sus fuentes de alimentación (fusible fundido), a la unidad ALM & NM INTFC (g).

Diálogo con la unidad SRCI

La unidad SRCI es una extensión de la unidad ALM & NM INTFC.

La unidad ALM & NM INTFC está conectada con la unidad SRCI por medio de:

Un bus D0-D7 que permite a la unidad ALM & NM INTFC:

Enviar a la unidad SRCI la siguiente información de estado por cada una de las unidades TSRS:

Modo seleccionado, AUTO (automático) o FORCED (forzado) (a)

Posición del relé, OLTE 1 ó OLTE 2 (ETLO 1 ó 2) (b)

Recibir desde la unidad SRCI información sobre configuración (tipo de unidad, unidad presente o ausente)

(e)

Ocho líneas que transportan las instrucciones de control remoto, combinadas para formar un interfaz paralelo.

Este interfaz paralelo permite a la unidad ALM & NM INTFC recibir, procedentes de la unidad SRCI, los siguientes comandos activados a través de los bucles de control:

Cambio de modo de operación (a)

Cambio del estado del relé (b)

Una línea que transporta la información concerniente al estado de la fuente de alimentación (fusible fundido) (g).

Díálogo con los interfaces F y Q2

La unidad ALM & NM INTFC está conectada al bus Q2 del bastidor a través del conector P101 (PAOB) del armazón del APS 1+1, y al bus F a través del conector J1 (TME) de su panel frontal.

Información enviada por la unidad ALM & NM INTFC

Modo seleccionado AUTO ó FORCED (a)

Desconocimiento de alarma urgente presente

Desconocimiento de alarma no urgente presente

Conocimiento de alarma (ATTD ALM) (alarma atendida)

- Fallo del relé RF (f)
- Fallo o ausencia del convertidor
- Error de configuración del modo sincronizado/independiente
- Unidades TSRS y SRCI ausentes (e)
- Fusible fundido de TSRS y SRCI (g)
- Fallo del bucle de control de la unidad SRCI
- Indicación de ETLO en servicio (b)
- Terminal de mantenimiento conectado a la unidad ALM & NM INTFC a través del interfaz F
- Configuración del equipo con unidades presentes en la inicialización
- Unidades TSRS sincronizadas ó independientes (c)
- Configuración del convertidor: indicación de convertidor(es) en servicio
- Configuración sin protección automática por conmutación (2+0) en servicio (d)
- Instrucciones recibidas de la unidad ALM & NM INTFC
- Corte de alarma
- Modo seleccionado AUTO ó FORCED (a)
- ETLO 1 ó 2 en modo FORCED (b)
- Indicación del criterio de urgente y no urgente
- Configuración del convertidor (s)
- Indicación de unidad TSRS y SRCI presente o ausente (e)
- Configuración de unidades TSRS como sincronizadas o independientes (c)

Operación de los bucles de control de la unidad SRCL

Tiempo de activación/desactivación de la señalización.

Nota: La configuración de los bucles de protección automática por conmutación como abiertos/cerrados (h), la utilización del punto común OBS (y), y la configuración de 2+0 ó 1+1 (d), no pueden ser controladas desde una estación de operación.

Supervisión del sistema

En el frontal de la unidad ALM & NM INTFC existen tres indicadores luminosos y dos conmutadores.

Indicadores:

URG ALM	Alarma urgente.
NURG ALM	Alarma no urgente.
ATTD ALM	Alarma atendida o corte de alarma.

La siguiente Tabla muestra las definiciones por defecto de las condiciones de alarma urgente y no urgente. (Tabla I.3)

- Fallo del convertidor indica que el estado del convertidor no se corresponde con el de la configuración almacenada.
- La condición de FALLO DE BUCLE DE CONTROL REMOTO se produce cuando se mantiene cerrado un bucle por más tiempo que dos segundos.

Conmutadores LAMP TEST/ACO y OPER/ALM STOP:

TIPO DE FALLO	URGENTE	NO URGENTE
AUSENCIA DE UNIDAD TSRS	X	
ERROR DE SINCRONIZACION	X	
FALLO DEL RELE	X	
CONFIG. CONV 1 *		X
CONFIG. CONV 2 *		X
AUSENCIA DE UNIDAD SRCI		X
FUSIBLE FUNDIDO		X
FALLO DE BUCLE DE CONTROL REMOTO		X**

Tabla I.3

LAMP TEST: Debe de encender todos los indicadores luminosos del armazón y RPU.

ACO: Atiende las alarmas (URG y NURG) y enciende el indicador ATT.

OPER: Posición normal de operación.

ALM STOP: Corta las alarmas de estación (extensiones de alarmas), y las convierte en alarma ATTD (atendida).

En el panel frontal de la unidad de alarmas y sobre el PC, se siguen mostrando las alarmas originales (urgente y no urgente).

Batería de seguridad

Una batería de Litio protege a la RAM contra un fallo total del suministro de potencia. Si se deja una unidad ALM & NM INTFC en un armazón no alimentado, dicha batería terminará descargándose.

Las memorias están conectadas a la alimentación en el lado de entrada del fusible, por lo tanto, aunque el fusible se funda, dichas memorias seguirán alimentándose.

Las memorias están conectadas a la batería a través del "backplane". Si se extrae la unidad esta deja de alimentarse, y al volver a enchufarla, el equipo se reconfigurará utilizando la configuración por defecto.

Al enchufar la unidad ALM NM INTFC esta toma como referencia:

- La configuración por defecto de la gestión de alarmas (ver Tabla I.3)
- Y después del auto-test, la posición y configuración de las unidades existentes.

Puentes de operación

Todos los puentes de la unidad ALM & NM INTFC vienen efectuados de fábrica. El operador no debe alterar la asignación de ninguno de estos puentes.

Identificación del tipo de equipo y dirección física de la unidad ALM & NM INTFC

Los equipos instalados en un armazón se identifican por medio de una dirección de ocho bits que se programa en micro conmutador situado en el "backplane" del armazón.

Los bits del 6 al 8 identifican el equipo (ver Tabla I.4). Los bits de 1 al 5 están reservados para la dirección física del armazón del APS 1+1 en la red (1 de las 32 direcciones físicas).

Tabla I.4

<i>Equipo</i>	<i>Bit 8</i>	<i>Bit 7</i>	<i>Bit 6</i>
APS 1+1	1	0	1

3.3.3. Preparación del equipo para funcionamiento normal en la configuración 1 + 1

3.3.3.1. Conexiones coaxiales

Las conexiones para la unidad TSRS N°1 se hacen como se muestra en el esquema siguiente. Las conexiones para las otras

unidades TSRS se hacen exactamente de la misma manera, pero en las respectivas columnas de los conectores coaxiales. (Ver Fig. 3.20)

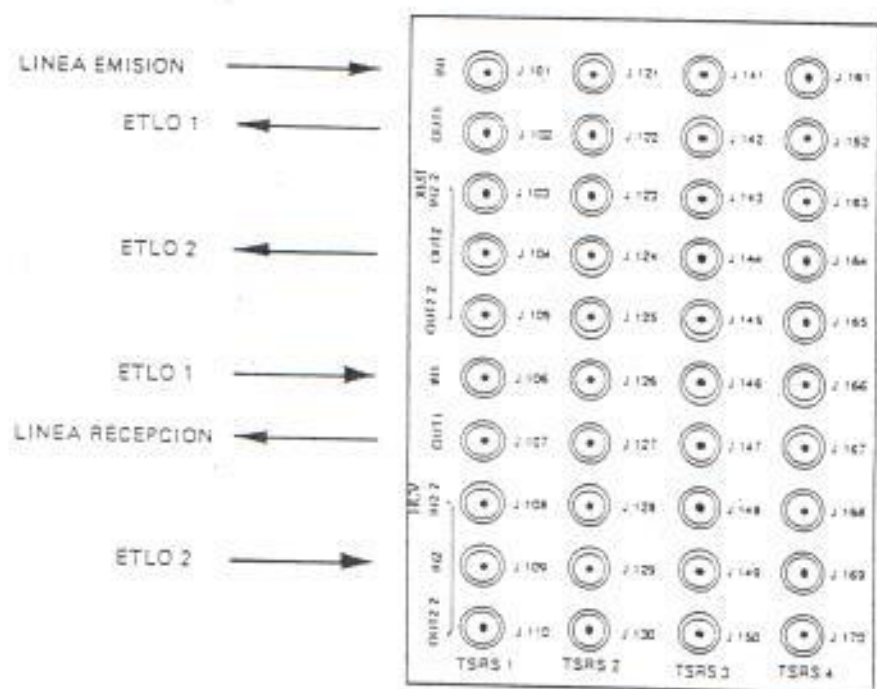


Fig. 3.20

CONEXIONES COAXIALES PARA UNA CONFIGURACION 1+1

3.3.3.2. Conexiones de bucles de protección automática por conmutación

Dependiendo de si los dos ETLO's son supervisados por una o dos tarjetas de alarmas, las conexiones que se realizarán serán las de las Figuras 3.21 y 3.22.

3.3.4. Funcionamiento del sistema

3.3.4.1. Modos de funcionamiento

El sistema APS 1+1 puede funcionar bien de manera automática, bien con la ayuda de un operador en lo que denominamos MODO FORZADO (FORCED MODE).

La selección del tipo de modo, AUTOMATICO ó FORZADO, así como la selección del ETLO deseado en el MODO FORZADO, se pueden realizar mediante:

El conmutador AUTO/FORCED del panel frontal de la unidad TSRS.

El terminal de mantenimiento del equipo (TME) conectado al interfaz F.

El terminal de central (TC) conectado al interfaz Q2.

El equipo conectado a los bucles SRCI.

Cuando se selecciona el MODO FORZADO, se encenderán en la unidad TSRS el led FORCED así como el led indicador del ETLO en servicio.

UNIDAD ALARMAS 1
ETLO 1 y ETLO 2

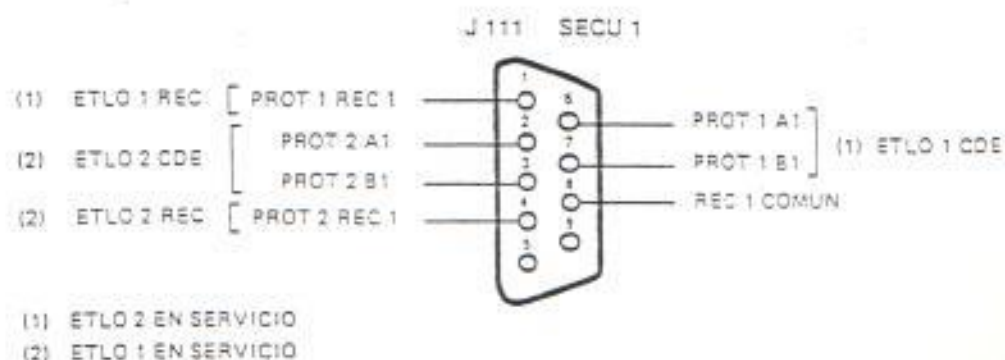


Fig. 3.21

CONFIGURACION 1 + 1. CONEXIONES EN LAS INTERFACES
SECU SI EXISTE UNA SOLA UNIDAD DE LAS ALARMAS PARA LOS
DOS EQUIPOS.

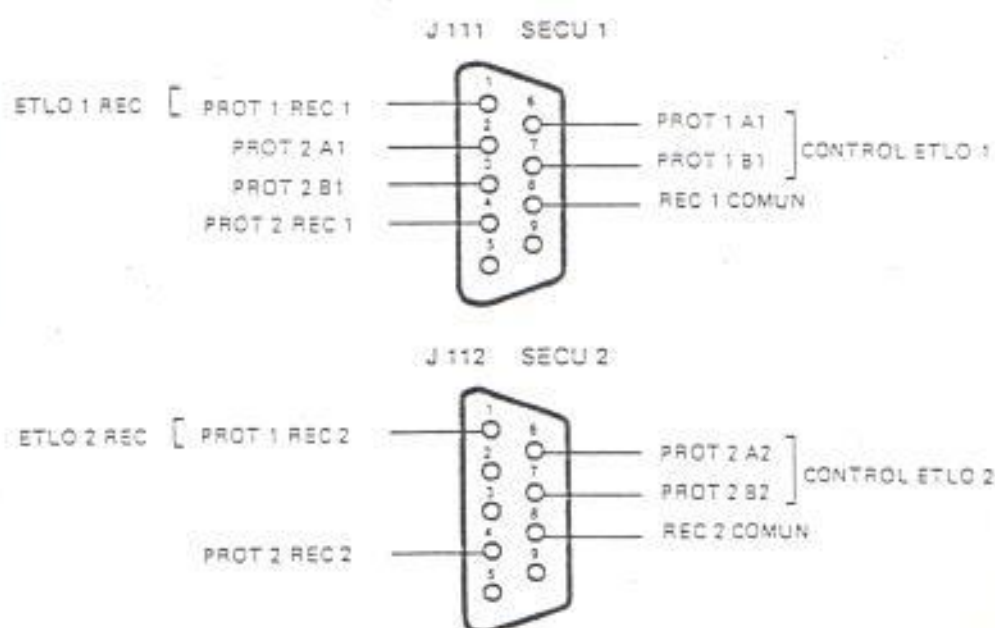
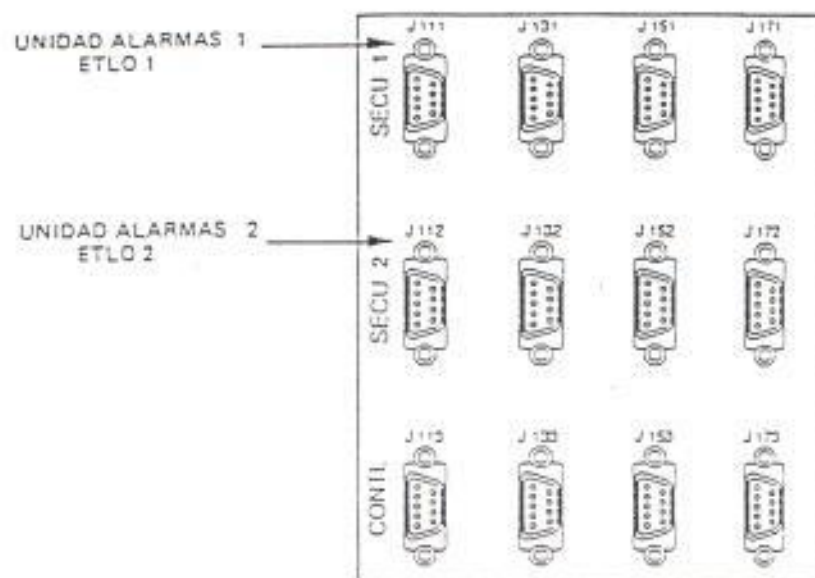


Fig. 3.22

CONFIGURACION 1 + 1. CONEXIONES EN LAS INTERFASES SECU
 SI EXISTEN DOS UNIDADES DE ALARMAS PARA LOS DOS
 EQUIPOS.

Modo automático

En el modo AUTOMATICO, el led FORCED del frontal de la unidad TSRS está apagado. La conmutación entre los ETLO's se realiza de acuerdo a la tabla de verdad y basándose en la petición de protección automática por conmutación enviada desde la unidad de alarmas de los equipos. El indicador del frontal de la unidad TSRS que indique el ETLO que está en servicio estará encendido.

Modo forzado

Operación desde el frontal de la unidad TSRS

Estará seleccionado el modo FORZADO o el AUTOMATICO. (Ver Fig. 3.23)

Selección de un ETLO (Ver Fig. 3.23)

- Seleccionar el modo FORZADO (FORCED). El led FORCED del frontal se encenderá.
- Seleccionar el ETLO deseado. El led que indique este ETLO se encenderá.

Selección del modo síncrono (Ver Fig. 3.24)

El modo síncrono solo se puede seleccionar cuando están equipadas las cuatro unidades TSRS.

- Seleccionar el modo síncrono (SYNCHRO) en una de las cuatro unidades TSRS actuando sobre los conmutadores AUTO y OLTE1 simultáneamente.

- Extraer y volver a insertar la unidad ALM & NM INTFC.
- Solamente se podrán usar las facilidades de protección automáticamente por conmutación de la unidad TSRS 1. Es decir, esta se convertirá en MAESTRA.
- Solamente se harán las conexiones de protección automáticamente por conmutación para esta unidad.

Para abandonar el modo sincrónico:

- Actuar sobre los conmutadores AUTO y OLTE 2 simultáneamente en las cuatro unidades TSRS.
- Extraer y volver a insertar la unidad ALM & NM INTFC.

Operación desde el (TME) Terminal de Mantenimiento del Equipo

El estado e información de fallos se envían al terminal de mantenimiento del equipo a través de los interfaces Q2 ó F. Este terminal a su vez envía instrucciones al equipo a través de los mismos interfaces.

3.3.4.2 Indicadores (LEDS) Y Conmutadores

(Ver Fig. 3.25)

Las unidades TSRS contienen los siguientes leds y conmutadores (Ver Fig. 3.23):

- * Un led indicador de fallo (FAIL) que se enciende por :

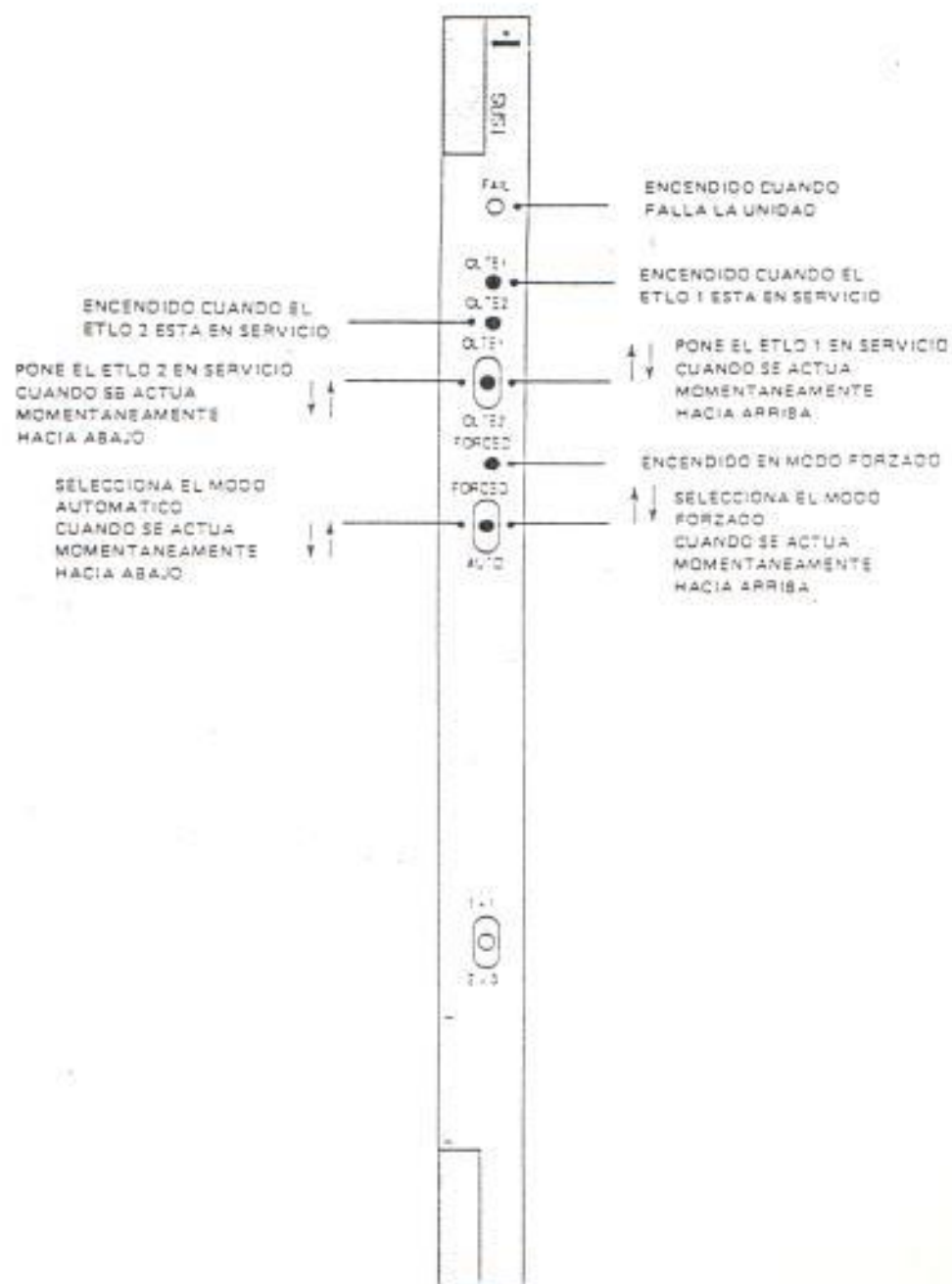


Fig. 3.23.

**FRONTAL DE LA UNIDAD TSRS. LEDS Y USO DE LOS
CONMUTADORES.**

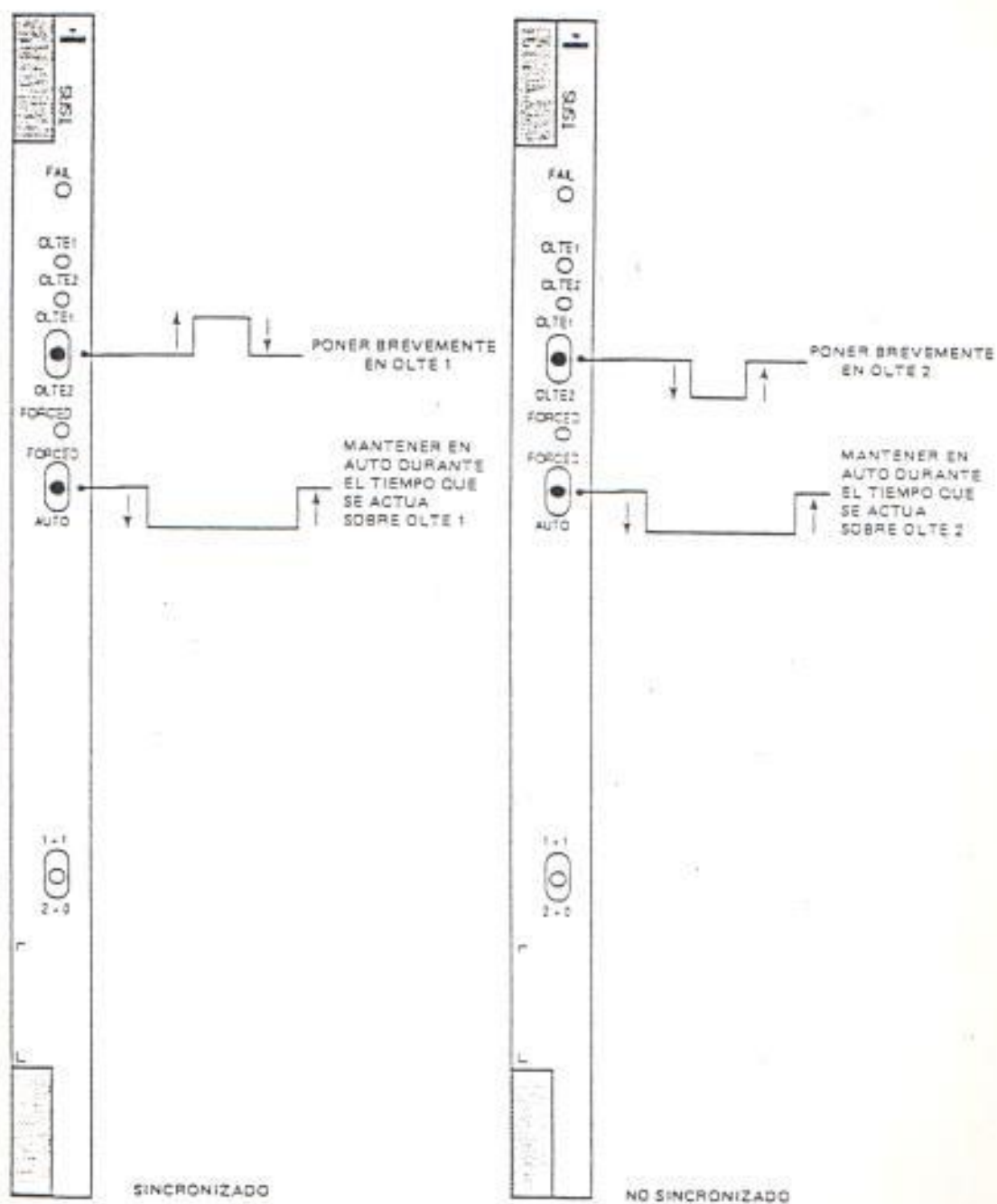


Fig. 3.24

CONMUTACION INDEPENDIENTE/SINCRONIZADO
 (PANEL FRONTAL DE LA UNIDAD TSRS)

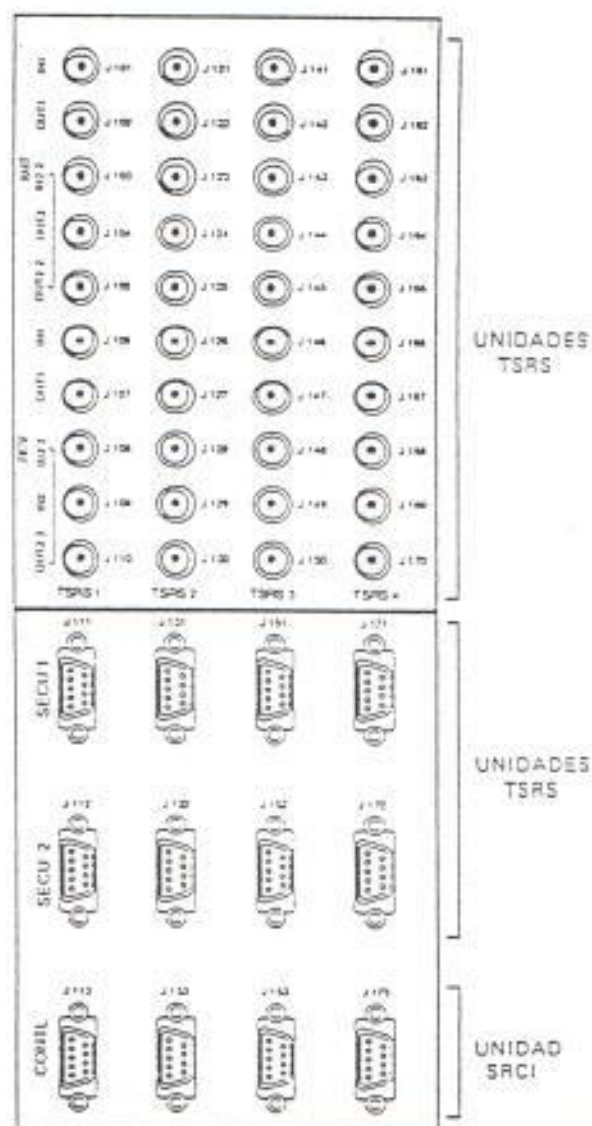


Fig. 3.25

VISTA FRONTAL DE LA MITAD SUPERIOR DEL ARMAZON.

- Un fallo del fusible de la unidad
- Un fallo de relé
- * Un led OLTE 1 que se enciende cuando el ETLO 1 está en servicio,
- * Un led OLTE 2 que se enciende cuando el ETLO 2 está en servicio,
- * Un led FORCED que se enciende cuando estamos en modo FORCED,
- * Un conmutador 1+1 / 2+0; este modo es un conmutador de acción momentánea; su posición estable indica la configuración de la unidad; en la posición 2+0, se encenderán los leds OLTE 1 y OLTE 2,
- * Un conmutador OLTE 1 / OLTE 2
- * Un conmutador AUTO / FORCED.

La unidad SRCI contiene el siguiente indicador (Ver Fig. 3.26)

- * Un led indicador de fallo (FAIL) que se enciende si falla un fusible.

3.3.4.3 Alarmas

La unidad de alarmas ALM & NM INTFC contiene los siguientes leds (Ver Fig. 3.27):

- * URG ALM (Alarma Urgente)
- * NURG ALM (Alarma No Urgente)
- * ATTD ALM (Alarma atendida)



Fig. 3.26
UNIDAD SRCI



Fig. 3.27

UNIDAD ALM & NM INTFC

Si se sitúa el conmutador ACO/ LAMP TEST en posición ACO se encenderá el led ATTD ALM.

La posición LAMP TEST se utiliza para comprobar el correcto funcionamiento de los leds del armazón.

Si se sitúa el conmutador OPER/ALM STOP en posición ALM STOP se inhiben las extensiones de alarma de central y se activa la extensión de "alarma atendida" (ATTD ALM).

Esta posición se utiliza cuando no se puede atender una alarma urgente. Esto es así en el caso de fallo del convertidor (convertidor no redundante o fallo en ambos convertidores si hay redundancia), fallo de alimentación de la unidad de alarmas o error de software en esta unidad.

Sin memoria:

La indicación de alarma (urgente o no urgente) se mantiene hasta que desaparece el fallo .

Si se atiende la alarma cuando el fallo está todavía presente por medio del conmutador ACO, se encenderá el led ATTD ALM y se apagará el de la alarma correspondiente (urgente o no urgente). Se apagará si desaparece la situación de fallo.

Con memoria:

La indicación de alarma (urgente o no urgente) se mantiene después de que desaparezca el fallo y hasta que se atienda mediante el conmutador ACO. La indicación memorizada (urgente o no urgente) se apaga si se activa el conmutador ACO cuando el fallo está aun presente, en cuyo caso se encenderá el led ATTID ALM. Se apagará el led ATTID ALM tan pronto como desaparezca el fallo.

La selección entre información de fallos con memorización o sin ella se hace mediante la aplicación de CONFIGURACION.

Nota: Para evitar que se activen las extensiones de alarmas de central, será necesario situar el conmutador LAMP TEST. Cuando se haya comprobado el funcionamiento de los leds, volver a situar el conmutador OPER/ALM STOP en posición OPER.

3.3.4.4. Supervisión Remota

La información de alarmas e indicaciones de fallo se transmiten via el interfaz Q2 al equipo de mediación o via interfaz F al terminal de mantenimiento. Esta información se procesa por medio del software de estos equipos.

3.3.4.4.1. Gestión de mensajes del TME.

(Ver también el manual de NECTAS NX0001)

El software de aplicación del APS 1+1 se instala en el TME por medio del diskette suministrado en el manual correspondiente.

El TME se une al equipo mediante el conector situado en el frontal de la unidad ALM & NM INTFC.

3.3.4.4.1.1. Síntesis de Alarmas del equipo APS 1+1

El primer mensaje que aparecerá en la pantalla del TME será la Síntesis de Alarmas del Equipo (Ver Fig. 3.28).



Fig. 3.28

SISNTEISIS DE ALARMAS DEL EQUIPO.

De arriba a abajo, éste contiene la barra del título, la barra del menús

y el espacio de información de supervisión que muestra a la izquierda el tipo de equipo:

APSS (APS 1+1)

En respuesta a una alarma, la caja apropiada del espacio de información de supervisión se volverá roja para el caso de una alarma urgente o amarilla para una no urgente si el TME tiene un monitor a color, o negra o sombreada si se trata de un monitor monocromo.

3.3.5. Mantenimiento

3.3.5.1. Definiciones

a) Mantenimiento Preventivo

El mantenimiento preventivo comprende un cierto número de operaciones destinadas a minimizar el riesgo de fallos. Estas operaciones pueden realizarse periódicamente o a iniciativa del sistema de supervisión del equipo.

b) Mantenimiento correctivo

El mantenimiento correctivo consiste en llevar a cabo en mínimo número de operaciones para remediar un estado de fallo lo antes posible.

3.3.5.2 Mantenimiento Preventivo

El mantenimiento preventivo de este equipo está limitado a:

Reemplazar la batería del litio de la unidad ALM & NM INTFC aproximadamente cada 3 años (si la alimentación del equipo se apaga frecuentemente, se aconseja no exceder un periodo de 30 horas de interrupción de alimentación sin cambiar la batería; otra opción para evitar la descarga de la batería si no existe alimentación durante varias horas es extraer la unidad ALM & NM INTFC. Al volver a introducirla habrá que enviar la configuración desde el TME).

3.3.5.3 Mantenimiento Correctivo

Los tipos de fallo se indican por medio del estado (encendido o apagado) de los leds y a través de los mensajes de la pantalla del terminal de mantenimiento TME . Los diagramas de flujo que aparecen en este apartado muestran como corregir los diversos tipos de fallo.

a) Herramientas

No son necesarias .

b) Procedimiento

El estado (encendido a apagado) de los leds del frontal del equipo o los mensajes que aparecen en el TME o en

el TC permiten identificar el tipo de fallo y el diagrama de flujo que se debe elegir.

Cuando se utiliza un TC (terminal de central), habrá que hacer referencia a la aplicación APSS.

Marca en el equipo; Indicación equivalente en la pantalla

APS 1+1 ;	APSS
TSRS;	TSRS
SRCI;	SRCI
ALM & NM INTFC ;	ALM & NM INTFC

3.4. Equipos Multiplexores (MUX)

3.4.1. Presentación

3.4.1.1. Función principal del equipo

- **Equipo Muldex 2-8**

El Muldex 2-8 es un equipo de extremo de multiplexaje - demultiplexaje numérico del primer orden a 2048 kbit/s y del segundo orden a 8448 kbit/s que utilizan la justificación positiva. (ver Fig. 3.29) Este equipo permite multiplexar 4 señales afluentes plesiócronicas a 2048 kbit/s en una señal resultante a 8448 kbit/s según la recomendación del CCITT. El mismo permite efectuar también la operación inversa.

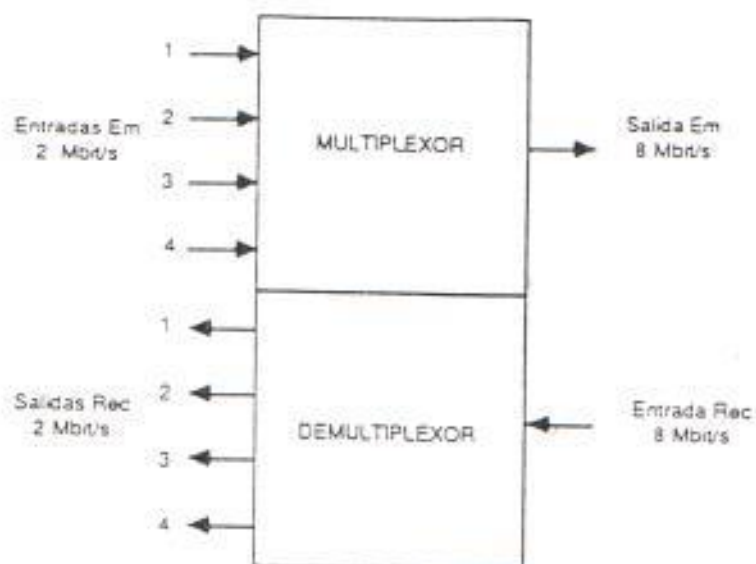


Fig. 3.29
MULDEX 2 - 8

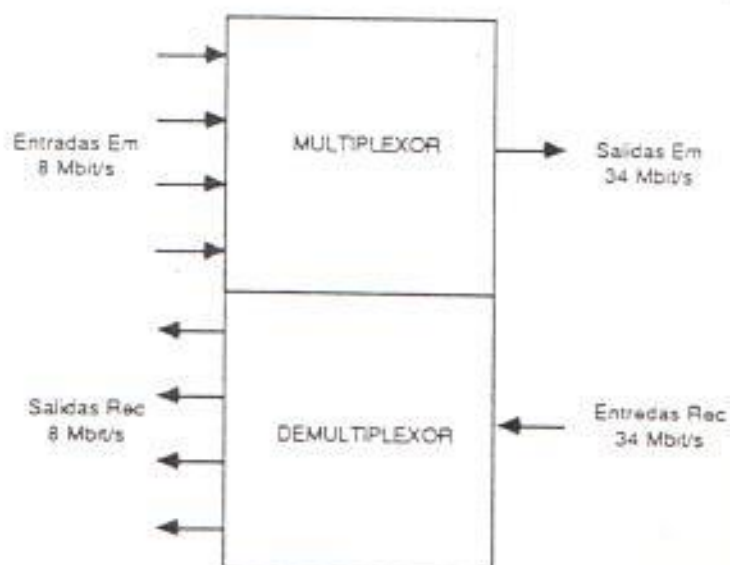


Fig. 3.30
MULDEX 8 - 34

- **Equipo Muldex 8-34**

El Muldex 8-34 es un equipo de extremo de multiplexaje - demultiplexaje numérico del segundo orden a 8448 kbit/s y del tercer orden a 34368 kbit/s que utilizan la justificación positiva (Fig. 3.30).

Este equipo permite multiplexar 4 señales afluentes plesiócronicas a 8448 kbit/s en una señal resultante a 34368 kbit/s según las Recomendaciones del CCITT. El mismo permite efectuar también la operación inversa.

- **Equipo Muldex 34-140**

El Muldex 34-140 es un equipo de extremo de multiplexaje-demultiplexaje numérico del tercer orden a 34 Mbit/s y del cuarto orden a 140 Mbit/s que utiliza la justificación positiva. (Fig. 3.31)

Este equipo permite multiplexar 4 señales componentes plesiócronicas a 34.368 Mbit/s en una señal resultante a 139.264 Mbit/s, según las recomendaciones del CCITT. El mismo permite efectuar también la operación inversa.

3.4.1.2. Estructura del equipo

Los equipos Muldex 2-8 y 8-34 se presentan cada uno en forma de una tarjeta. Cinco tarjetas como máximo de equipos Muldex 2-8 u 8-34 instalan en un sub-bastidor

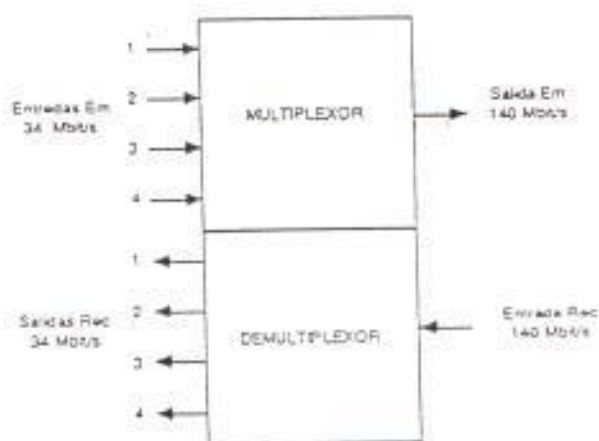


Fig. 3.31

MULDEX 34 - 140

altura sencilla y ancho sencillo en material mecánico normalizado 90. La sexta tarjeta es un órgano de operación (Fig. 3.32).

El equipo Muldex 34-140 se presenta en forma de una tarjeta. Dos tarjetas como máximo de equipos Muldex 34-140 se instalan en un sub-bastidor altura sencilla y ancho sencillo en material mecánico normalizado 90.

Las mismas ocupan en el sub-bastidor las posiciones 2 y 3. La tarjeta situada en el alvéolo más a la derecha, (posición 4), es un órgano de operación. El alvéolo más a la izquierda, (posición 1), está reservado a la tarjeta

opcional de Unión a los elementos Binarios de Reserva
Uni EBR.

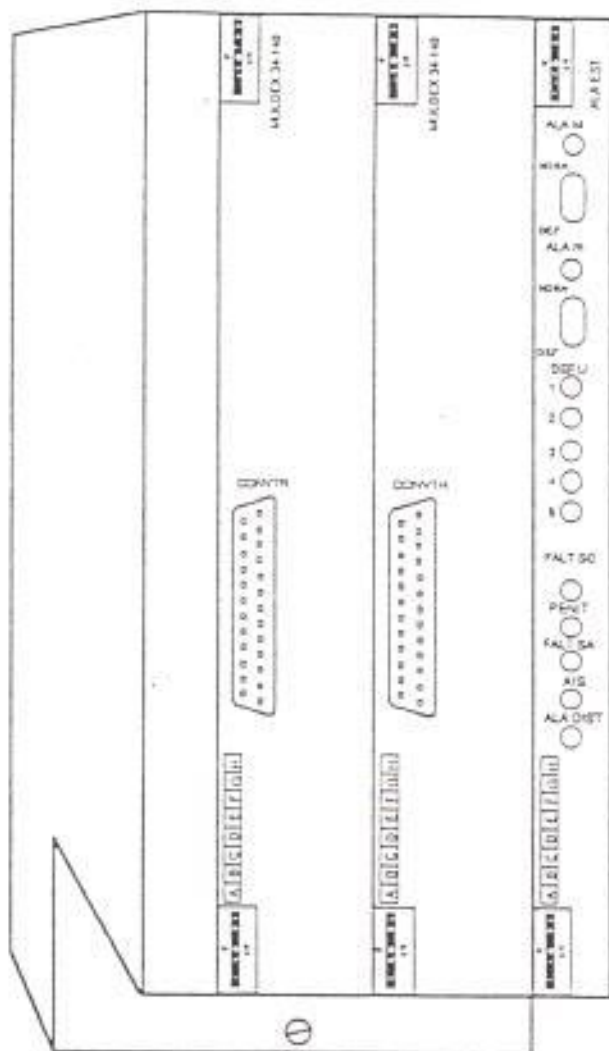


Fig. 3.32

MULDES 34-140; VISTA DELANTERA DEL SUB-BASTIDOR

3.4.1.3. Situación de los equipos en la cadena de transmisión

- **Muldex 2-8**

En la cadena de transmisión el equipo Muldex 2-8 se inserta entre los accesos 2 Mbits/s del repartidor numérico y los accesos 2 Mbit/s (Fig. 3.33).

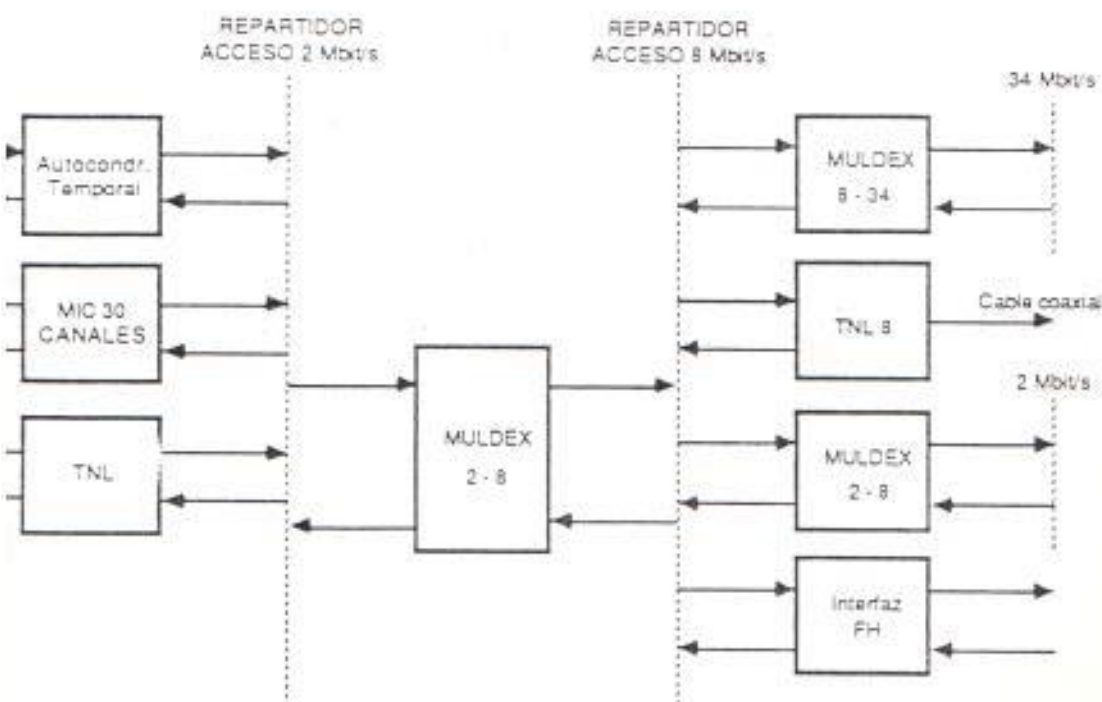


Fig. 3.33

SITUACION DEL MULDEX 2-8 EN LA CADENA DE TRANSMISION

• **Muldex 8-34**

En la cadena de transmisión el equipo Muldex 8-34 se inserta entre los accesos a 8 Mbit/s y los accesos a 34 Mbit/s del repartidor numérico (Fig. 3.34)

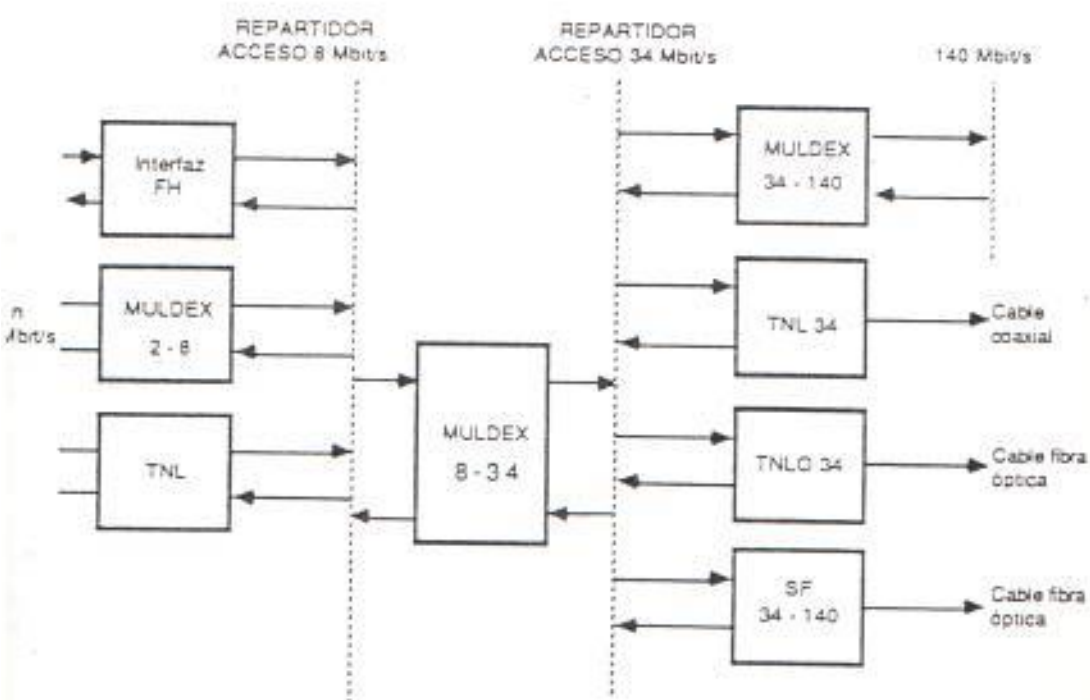


Fig. 3.34

SITUACION DEL MULDEX 8-34 EN LA CADENA DE TRANSMISION

• **Muldex 34-140**

En un sistema de transmisión el equipo se inserta entre los accesos 34 Mbit/s del repartidor numérico y los accesos 140 Mbit/s.

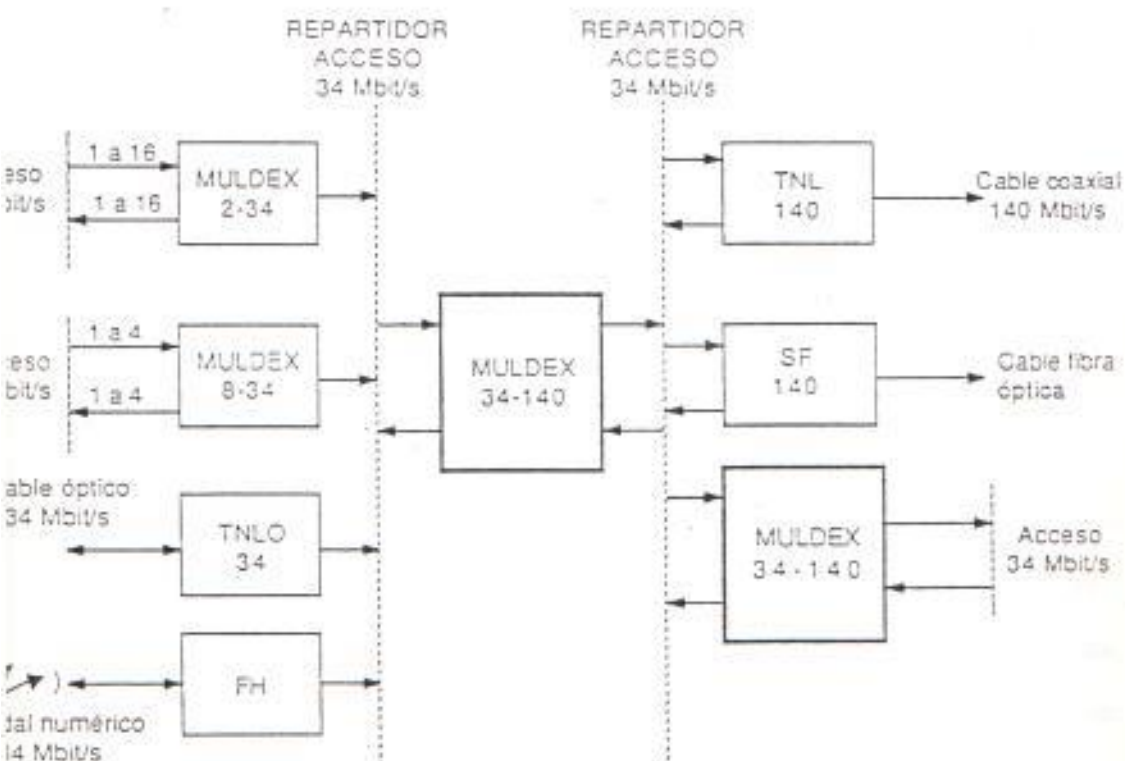


Fig. 3.35

SITUACION DEL MULDEX 34-140 EN LA CADENA DE TRANSMISION

3.4.2. Descripción funcional

Los Muldex 2-8 y 8-34 realizan las funciones de multiplexaje y de demultiplexaje de las señales transmitidas, de la siguiente forma:

Las cuatro señales afluentes numéricas entrantes a 2 Mbit/s (Muldex 2-8) o a 8 Mbit/s (Muldex 8-34) son plesiócronas. El multiplexaje de tales señales requiere una sincronización previa por justificación positiva. Los elementos binarios de justificación se insertan en la trama resultante para llevar el caudal de cada tren que entra en el multiplexor al valor ligeramente superior que depende del caudal de la trama resultante a 8 Mbit/s (Muldex 2-8) o a 34 Mbit/s (Muldex 8-34).

Las señales que afluyen al multiplexor se multiplexan por entrelazamiento cíclico en el orden de numeración de los canales.

Los elementos binarios de marcado, que forman la palabra de enclavamiento, se introducen a intervalos regulares en el tren numérico resultante al que confieren una estructura periódica (trama). Estos elementos permiten encontrar la posición de los canales al efectuarse el demultiplexaje.

En la recepción, la detección de la palabra enclavamiento de la trama recibida permite dirigir correctamente las informaciones hacia los canales demultiplexados de orden inferior. Los elementos binarios de justificación se suprimen para devolver a cada canal su caudal propio, la señal así obtenida se alisa mediante los bucles de enclavamiento de fase y memorias intermedias.

Las informaciones de alarmas y de errores de transmisión se transmiten al órgano de operación (Fig. 3.36).

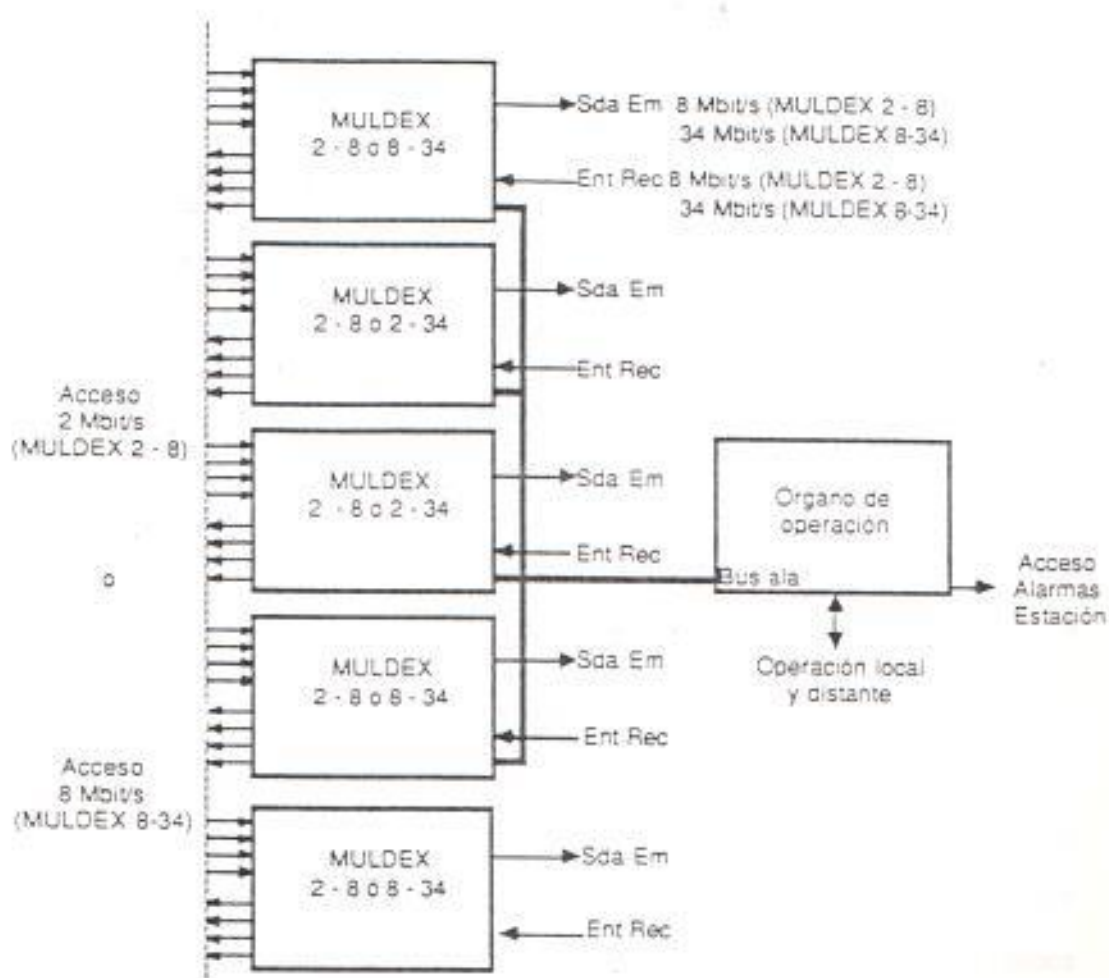


Fig. 3.36

MULDEX 2-8 u 8-34

ESQUEMA SINOPTICO DE UN SUB-BASTIDOR COMPLETO

El Muldex 34-140 realiza las funciones de multiplexaje y de demultiplexaje de las señales transmitidas, de la siguiente forma:

Las cuatro señales componentes numéricas entrantes a 34 Mbit/s son plesiócronas. El multiplexaje de tales señales requiere su sincronización previa por justificación positiva. Los elementos binarios de justificación se insertan en una trama resultante a 140 Mbit/s para llevar el caudal de cada tren al valor ligeramente superior que depende del caudal de la trama resultante.

Las señales que afluyen al multiplexor se multiplexan por entrelazamiento ciclico en el orden de numeración de los canales.

Los elementos binarios de marcado, que forman la palabra de enclavamiento, se introducen a intervalos regulares en el tren numérico resultante al que confieren una estructura periódica (trama). Estos elementos permiten encontrar la posición de los canales al efectuarse el demultiplexaje.

En la recepción, la detección de la palabra de enclavamiento de la trama permite dirigir correctamente las informaciones hacia los canales demultiplexados de orden inferior. Los elementos binarios de justificación se suprimen para devolver a cada canal su caudal propio, la señal así obtenida se alisa mediante los bucles de enclavamiento de fase y memorias intermedias.

Las informaciones de alarmas y de errores de transmisión se transmiten al órgano de operación (Fig. 3.37)

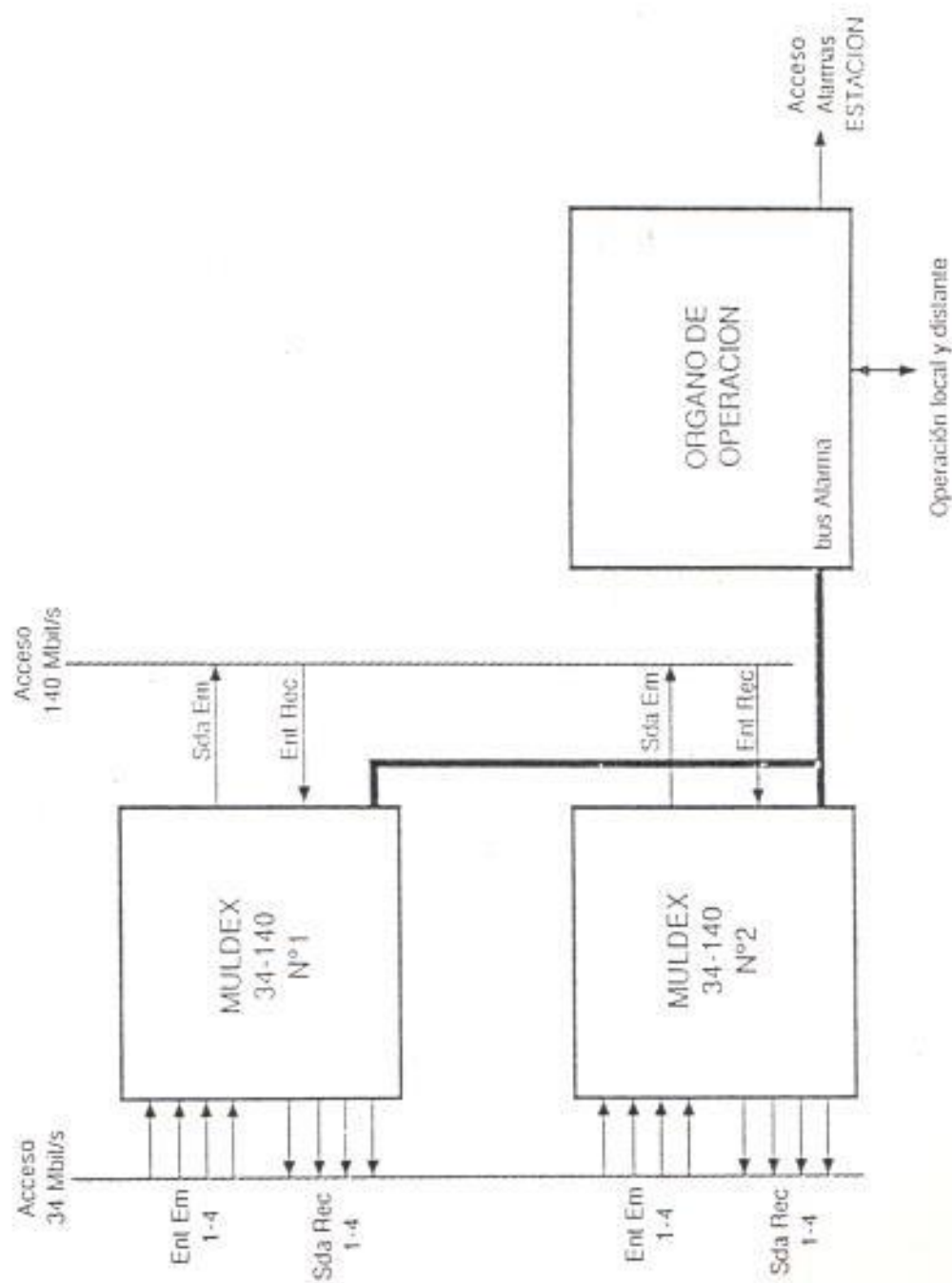


Fig. 3.37

MULDEX 34-140

ESQUEMA SINOPTICO DE UN SUB-BASTIDOR DE EQUIPOS

3.4.3. Descripción física

- Vista delantera del sub-bastidor MULDEX 2-8 u 8-34.
(Fig. 3.38)

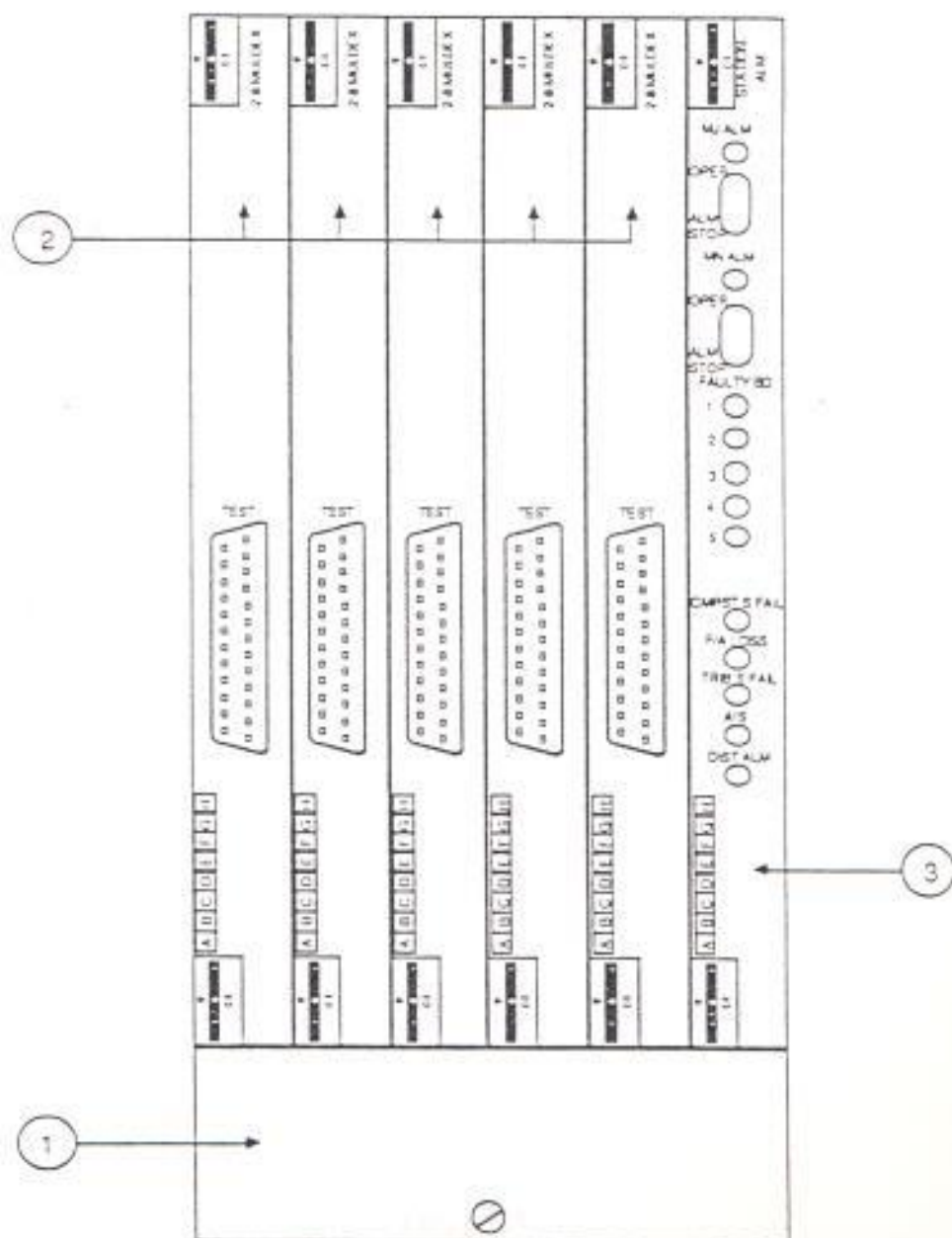


Fig. 3.38

VISTA DELANTERA DEL SUB-BASTIDOR MULDEX

Ref. Fig.	Designación Literal	Designación Abreviada	Nº Código Producto	Cant.
①	Sub-bastidor para Equipo de multiplexaje-demultiplexaje 2-8, 8-34, 2-34 Mbit/s 3G - 90a		T01176903100	1
②	Elemento enchufable de multiplexaje-demultiplexaje numérico 2-8 Mbit/s 3G - 90 a	MULDEX 2-8	T01177003100	5*
	o Elemento enchufable de multiplexaje-demultiplexaje numérico 8-34 Mbit/s 3G - 90a	MULDEX 8-34	T01177043100	5*
③	Elemento enchufable de Alarma Estación para MULDEX 3G - 90a	STATION ALM	T01195103100	1
	o Elemento enchufable de Alarma & Interfaz Gestión de Red para MULDEX 3G - 90a	ALM & NM INTFC	T01188603100	1

Tabla L5

COMPOSICION DEL EQUIPO MULDEX 2-8 o 8-34

- Vista delantera del sub-bastidor MULDEX 34-140
(Fig. 3.39)

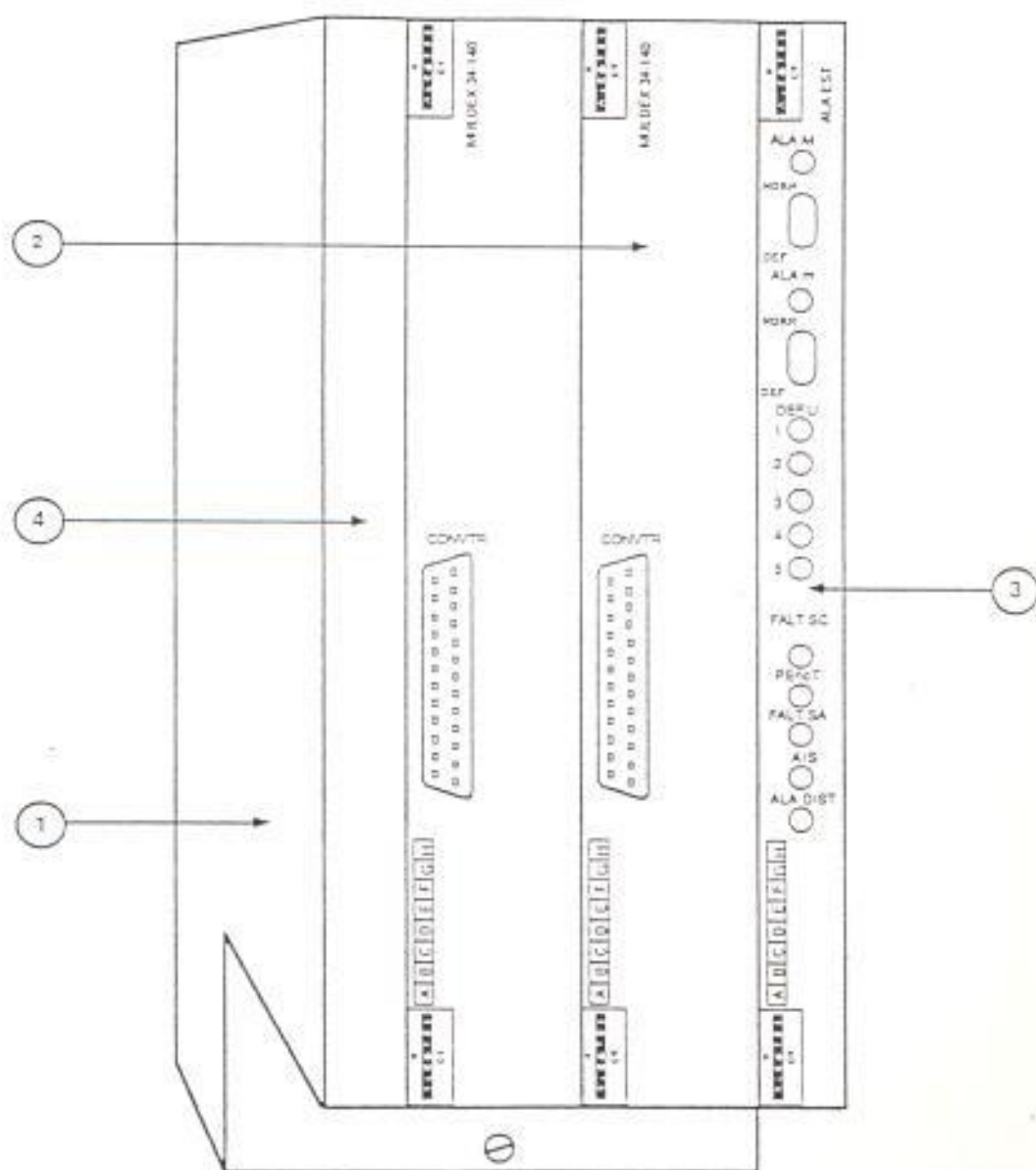


Fig. 3.39

VISTA DELANTERA DEL SUB-BASTIDOR MULDEX

Ref. Fig.	Designación Literal	Designación Abreviada	Nº Código Producto	Cant.
①	Sub-bastidor para Equipo de multiplexaje-demultiplexaje 34-140 Mbit/s 3G - 90a		T01176702100	1
②	Elemento enchufable de multiplexaje-demultiplexaje numérico 34-140 Mbit/s 3G - 90 a	MULDEX 34-140	T01176802100	2*
③	Elemento enchufable de Alarma Estación para MULDEX 3G - 90a	ALA EST	T01177202100	1
	o Elemento enchufable de Alarma e Interfaz Gestión de Red para MULDEX 3G - 90a	ALA & INTFZ GR	T01177102100	1
④	En opción: Elemento enchufable de Unión a los Elementos Binarios de Reserva para MULDEX 34-140 3G-90a			1

Tabla I.6

COMPOSICION DEL EQUIPO MULDEX 34-140

3.4.4. Características Generales

- **Tarjetas Muldex 2 - 8**

Cantidad de afluentes	: 4 de 30 canales telefónicos
Caudal nominal de un afluente	: 2048 kbit/s $\pm 50 \times 10^{-6}$
Señal Multiplexada	: 120 canales telefónicos
Caudal nominal de la señal multiplexada	: 8448 kbit/s $\pm 20 \times 10^{-6}$
Estructura de la trama conforme a la Recomendación G.742 del CCITT.	

Interfaz numérica a 2048 kbit/s

Conforme a la Recomendación G.703 del CCITT

Impedancia	: 120 par simétrico 75 par coaxial
Código	: HDB3
Nivel de salida cresta a cresta	: 4,74 Volts $\pm 10\%$ (75)
Atenuación admisible en la entrada	
1024 kHz	: 6 dB.

- **Tarjeta Muldex 8-34**

Cantidad de afluentes	: 4 de 120 canales telefónicos
Caudal nominal de un afluente	: 8448 kbit/a $\pm 30 \times 10^{-6}$
Señal multiplexada	: 34368 kbit/s $\pm 20 \times 10^{-6}$

Estructura de la trama conforme a la Recomendación G.751 del CCITT.

Prestación de error conforme a la Recomendación G.821 del CCITT

Alimentación	: +5 Volts
Tensión de señalización	: -48 Volts +50%, -25%
Consumo	: 1,6 Watts
Condiciones ambientales:	
Prestaciones garantizadas (Condiciones normales)	: entre +5 y +40o C.
Humedad relativa	: 80% a 30o C.

• **Tarjeta Muldex 8-34**

Cantidad de afluentes telefónicos	: 4 de 480 canales
Caudal nominal de un afluente	: $34368 \text{ kbit/s} \pm 2010^{-6}$
Señal multiplexada	: 1920 canales telefónicos
Caudal nominal de la señal multiplexada:	$139264 \text{ kbit/s} \pm 1510^{-6}$
Estructura de la trama conforme a la recomendación G.751 del CCITT	

Prestación de Error

Conforme a la recomendación G.821 del CCITT

Alimentación	: + 5 Volts
	- 5 Volts

(-5 V inútil si selección opción convertidor +5V/-4.5V
implantada en la tarjeta)

Tensión de señalización : -48 Volts + 50 %, - 25 %

Consumo : 6.5 Watts.

Condiciones Ambientales

Prestaciones garantizadas

(condiciones normales) : entre +5 y +40 C

Humedad Relativa : 80 % a 30 C

3.4.5. Operación y mantenimiento

• Organización de la Operación

La operación de los equipos MULDEX 2-8 y 8-34 se puede asegurar de dos maneras diferentes (Fig. 3.40)

- 1) Mediante una operación de tipo paralelo con la Tarjeta Alarma Estación (STATION ALM)
- 2) Mediante una operación centralizada de tipo serie con la Tarjeta Alarma e Interfaz Gestión de Red (ALM & NM INTFC)

• Operación tipo Paralelo

Las principales funciones de la tarjeta Alarma Estación son las siguientes:

- tratamiento de las indicaciones de funcionamiento (IDF) para elaborar los bucles de alarmas estación y de bucles de GTR,

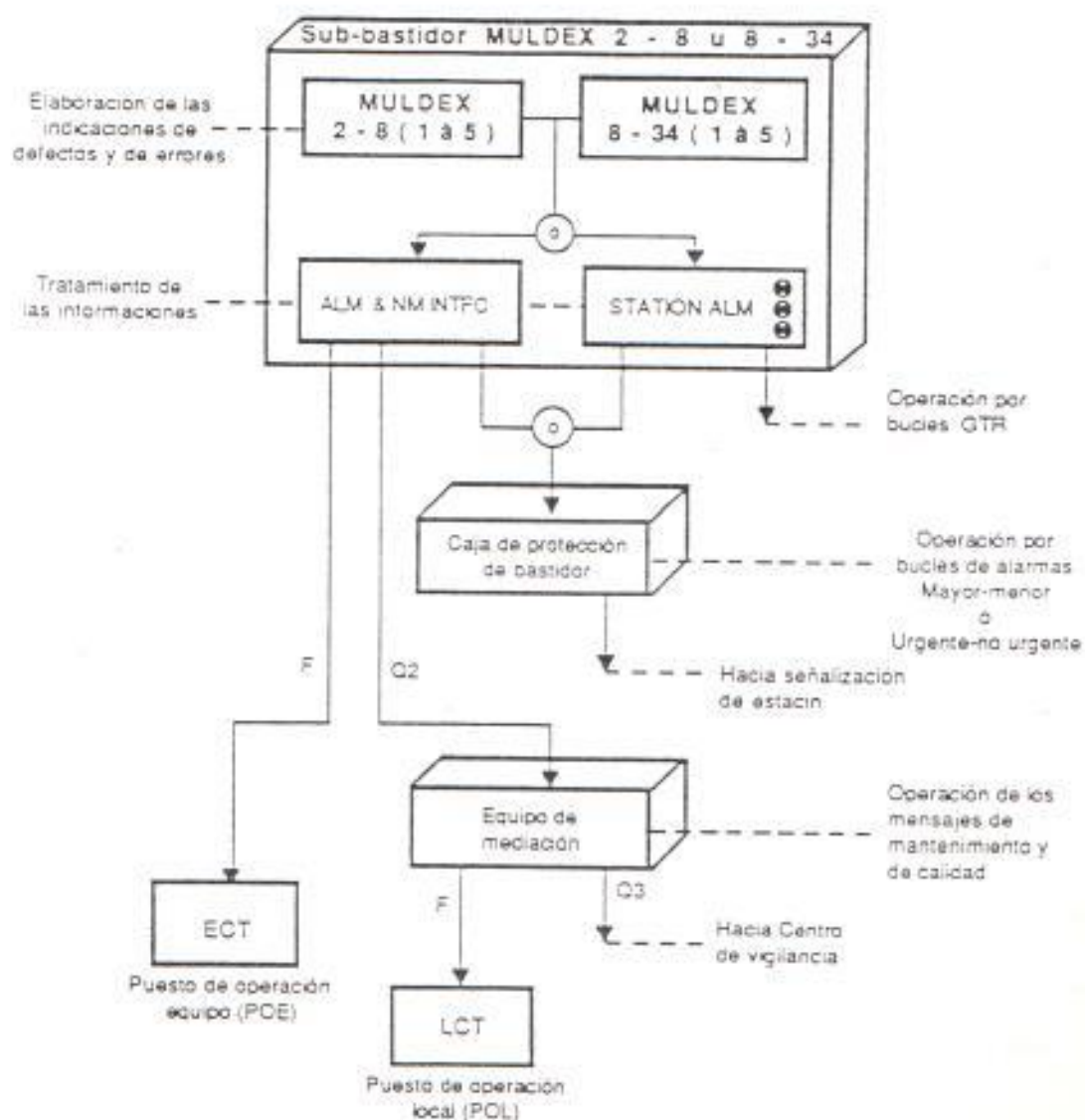


Fig. 3.40

ORGANIZACION DE LA OPERACION.

- visualización por indicadores luminosos del tipo de la alarma: MJ ALM o MN ALM (o URG/NURG), del tipo de defecto, con designación de la tarjeta donde se encuentra el defecto.

Esta tarjeta no da acceso a un nivel superior de operación.

- **Operación de tipo Serie.**

Las principales funciones de la tarjeta ALM & NM INTFC son las siguientes:

- tratamiento de las Indicaciones de Funcionamiento y de informaciones de errores,
- memorización de las informaciones de mantenimiento y de calidad de la transmisión
- elaboración de los bucles de alarmas de estación,
- visualización de la cara delantera,
- elaboración de los mensajes a enviar al equipo de mediación,
- elaboración de los mensajes a enviar al puesto de operación equipo (Equipment craft terminal ECT) que puede estar conectado en la cara delantera.

- **Mantenimiento.**

Los procedimientos dados en este capítulo tienen por objetivo reducir al máximo el tiempo de fallo de los equipos.

Una tarjeta de Prueba en Operación (Equipment monitoring), descrita en capítulo 4 de la nota MT 4621/ES), permite facilitar

el mantenimiento de las tarjetas Muldex en funcionamiento. La tarjeta de prueba en operación se inserta en un sub-bastidor prolongador fijado en el sub-bastidor que contiene las tarjetas Muldex (Fig. 3.41), la misma enchufada en el conector de la cara delantera de la tarjeta a verificar.

Los accesos en la cara delantera permiten la visualización de las señales a alto o a bajo caudales de los Muldex, verificando así su presencia y permitiendo su análisis. La misma permite inicialmente efectuar los bucles y cortes de los trenes numéricos de alto y bajo caudales, necesarios para el mantenimiento evitando de esta forma el acceso al repartidor numérico.

- **Mantenimiento Preventivo (definición)**

El equipo no requiere mantenimiento preventivo sistemático.

- **Mantenimiento Correctivo (definición)**

El mantenimiento correctivo permite remediar los diferentes defectos que pueden degradar o interrumpir la transmisión de las señales numéricas.

La alimentación de los indicadores luminosos de la tarjeta Alarma Estación permite determinar el tipo de defecto y seleccionar el ordinograma que se relaciona con el mismo.

- **Operación (140 Mbit/s)**

- **Organización de la operación**

La operación de los equipos Muldex 34-140 se puede asegurar de dos maneras diferentes (Fig. 3.42):

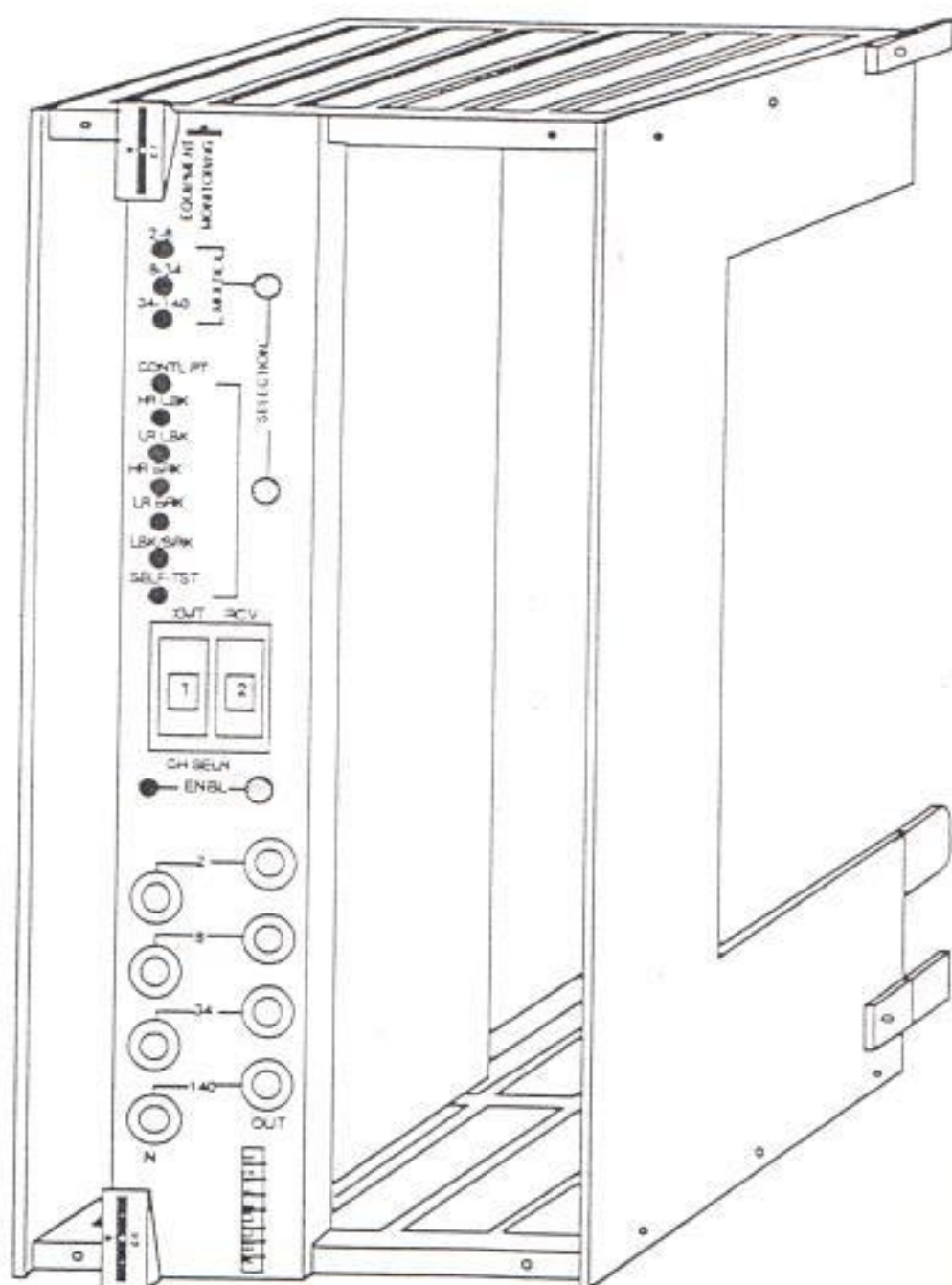


Fig. 3.41

VISTA DELANTERA DE LA TERJETA DE PRUEBA EN OPERACION
EN EL SUB-BASTIDOR PROLONGADOR

1. Mediante una operación de tipo paralelo con la tarjeta Alarma Estación.
2. Mediante una operación de tipo serie con la tarjeta Alarma e Interfaz Gestión de Red.

Operación de tipo paralelo

Las principales funciones de la tarjeta Alarma Estación son las siguientes:

- tratamiento de las Indicaciones de Funcionamiento (IDF) para elaborar los bucles de alarmas estación y de bucles de GTR.
- Visualización por indicadores luminosos del tipo de la alarma: Mayor o menor, del tipo de defecto, con designación de la tarjeta Muldex en donde se encuentra el defecto.

Esta tarjeta no da acceso a un nivel superior de operación.

Operación de tipo serie

Las principales funciones de la tarjeta Alarma e Interfaz Gestión de Red son las siguientes:

- Tratamiento de las indicaciones de Funcionamiento (IDF), y de las informaciones de errores
- Memorización de las informaciones de mantenimiento y de calidad de la transmisión
- Elaboración de los bucles de alarma de estación.
- Visualización en la cara delantera
- Elaboración de los mensajes a enviar al equipo de medición

- Elaboración de los mensajes a enviar al puesto de operación equipo que puede estar conectado en la cara delantera del conector.

• **Mantenimiento**

Los procedimientos dados en este capítulo tienen por objetivo reducir al máximo el tiempo de fallo de los equipos.

Una tarjeta de Prueba en Operación, descrita en anexo, permite facilitar el mantenimiento de las tarjetas Muldex en funcionamiento. La tarjeta de Prueba en Operación se inserta en un sub-bastidor prolongador fijado en el sub-bastidor que contiene las tarjetas Muldex (Fig. 3.43). La misma está enchufada en el conector de la cara delantera de la tarjeta Muldex a verificar.

Los accesos en la cara delantera permiten la visualización de las señales a alto o a bajo caudales de los Muldex, verificando así su presencia y permitiendo su análisis. La misma permite especialmente efectuar los bucles y cortes de los trenes numéricos de alto y bajo caudales, necesarios para el mantenimiento, evitando de esta forma el acceso al repartidor numérico.

Mantenimiento Preventivo

El equipo no requiere mantenimiento preventivo sistemático.

Mantenimiento Correctivo (definición)

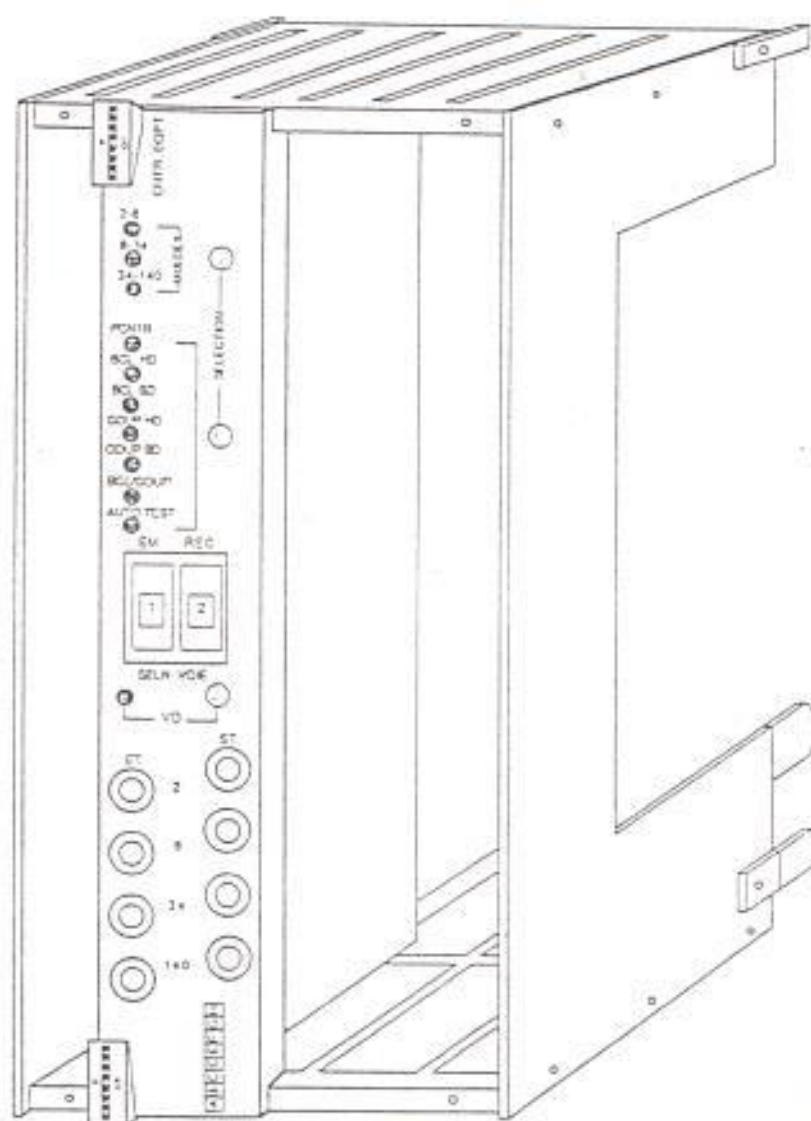


Fig. 3.43

**VISTA DELANTERA DE LA TARJETA DE PRUEBA EN
EXPLOTACION EN EL SUB - BASTIDOR PROLONGADOR.**

El mantenimiento correctivo permite remediar los diferentes defectos que pueden degradar o interrumpir la transmisión de las señales numéricas.

La iluminación de los indicadores luminosos de la tarjeta Alarma Estación permite determinar el tipo de defecto y seleccionar el ordinograma que se relaciona con el mismo.

3.5. Tributarios

Se encuentran en el repartidor y tienen la apariencia física de placas metálicas.

La estructura de estas placas incluye 16 conectores hembra BNC, repartidos en 2 columnas de a 8 c/u. Los cuatro primeros de la columna izquierda corresponden a la tarjeta **a**; los cuatro últimos de la misma columna a la tarjeta **b**. Luego los cuatro primeros de la columna derecha corresponden a la tarjeta **d**; y los sgtes. a la tarjeta **e**.

Esta unidad puede considerarse dividida funcionalmente en una parte de multiplexado y una parte de demultiplexado.

En la parte de multiplexado se regenera la señal entrante de 2 Mbps (tributario de 2 Mbps), y se recupera la frecuencia de reloj y se decodifica el código HDB3.

En la parte de demultiplexado se separan los bits de enganche de trama y de justificación de ritmo de temporización, después de lo cual la señal se codifica en HDB3.

Existen tributarios de 2, 8, 34 y 140 Mbps.

3.6. Características de la Fibra Optica utilizada

◆ Módulo óptico

La Empresa ALCATEL ofrece el empleo de la estructura llamada "Cable con estructura Libre en Tubo".

En este procedimiento de realización pueden colocarse hasta seis fibras ópticas en un tubo de plástico extrudido.

Cada tubo está relleno con gel de petróleo.

◆ Alma del cable

Los módulos ópticos y los pares de cobre están ensamblados en hélice alrededor de un refuerzo mecánico central.

El refuerzo mecánico consiste en un cable de acero de 19 hilos de diámetro 0.6 mm., recubierto con polietileno.

◆ Constitución de cada modelo de cable

DISEÑO	TIPO 6 FIBRAS
Tubo de 6 Fibras	1
Tubo de 8 Fibras	0
Tubo de 0.6 mm.	2
Juncos Plásticos	4

Cable de 6 Fibras Ópticas Monomodo

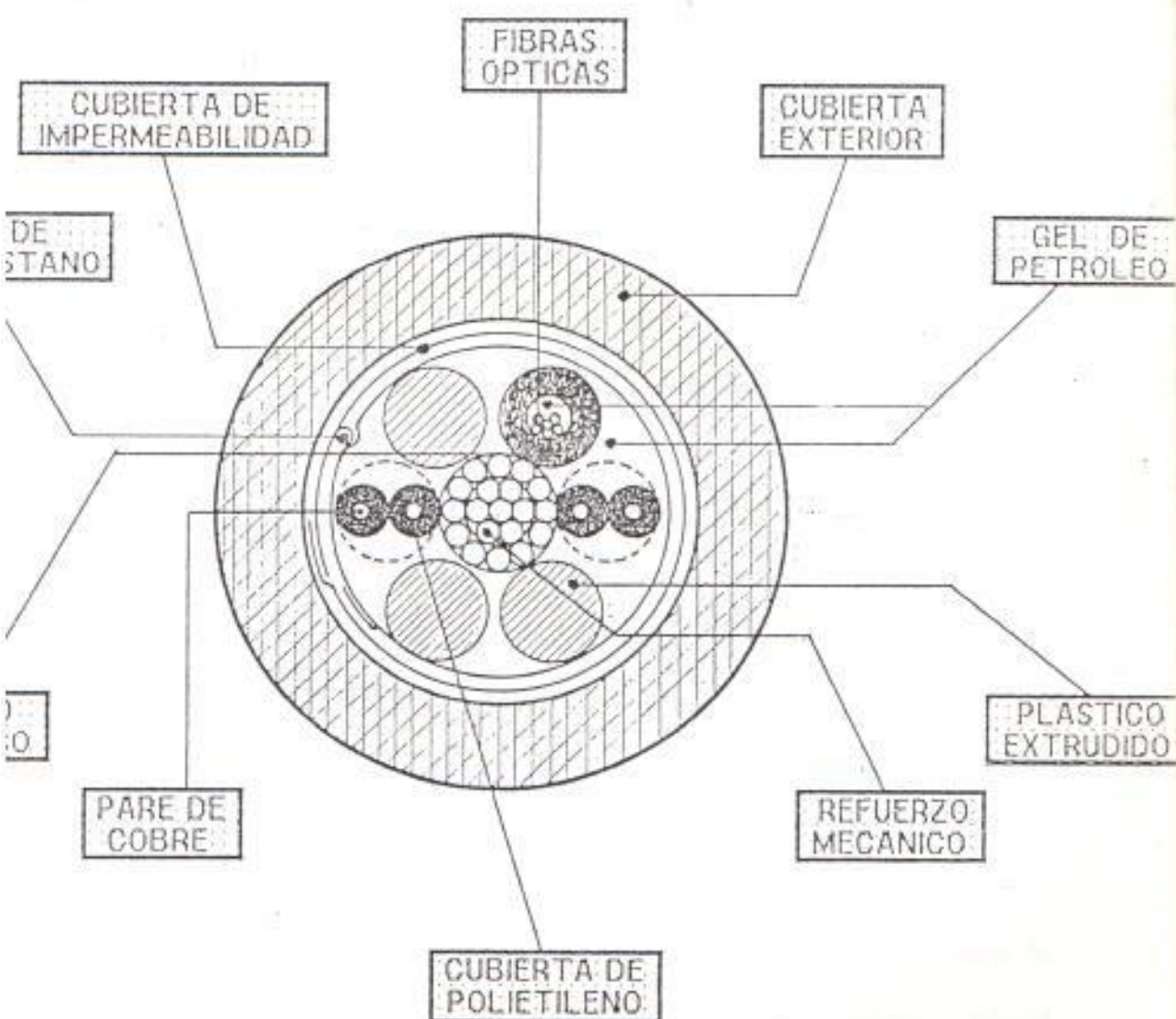


Fig. 3.44

Cable de 6 fibras ópticas monomodo

Los espacios libres del alma son rellenados con gel de petróleo y una cinta de material plástico se aplica alrededor del alma.

◆ Identificación

En cada tubo óptico, cada fibra es coloreada:

Figura	Colores
1	Azul
2	Amarillo
3	Verde
4	Rojo
5	Café
6	Blanco

En el alma, cada tubo óptico :

Tubo	Color
1	Azul
2	Amarillo

◆ Cubierta de impermeabilidad

Consta de una cinta de aluminio de 0.15 mm. de espesor, recubierta de polietileno o cualquier otro copolímero etileno aplicada longitudinalmente sobre el alma.

◆ Cubierta exterior

Exteriormente se aplica una vaina de polietileno de alta densidad y de 1.5 mm. de espesor promedio.

◆ Materiales

Núcleo	Silicio Dopado
Revestimiento	Silicio Puro
Recubrimiento	Dos capas de Material Acrílico

◆ Características geométricas

Diferencia del Índice de Refracción	0.30 +/- 0.04%
Diámetro sobre Revestimiento	125 +/- 3uM
Error de Concentricidad	1 uM
No circularidad del Núcleo	6%
No circularidad del revestimiento	2%
Diámetro sobre Recubrimiento	250 +/- 15uM
Error de Concentricidad Recubrimiento	10%
No Circularidad recubrimiento	11%

◆ Características ópticas

Diámetro del Campo de Modo	10 +/- 1 μm
Atenuación a 1300 nm	0.5 dB/km
Dispersión Total a 1260-1360 nm	6 ps/nm.km
Dispersión Total a 1285-1330 nm	3.5 ps/nm.km
Longitud de Onda de Cortadura	1175 +/- 75 nm

◆ Parámetro del medio ambiente

Temperatura Límite para Operación	-10 +60 C
Temperatura Límite para Instalación	-10 +50 C
Temperatura Límite para Almacenamiento	-45 +70 C

En el ANEXO C, puede observarse las pruebas realizadas en la fibra utilizada para el enlace intercentral Durán-Primavera.

CAPITULO IV

SISTEMA DE TRANSMISION DE 140 MBIT/S, POR FIBRA OPTICA, TECNOLOGIA ALCATEL, ENTRE LAS CENTRALES DURAN - PRIMAVERA DEL CANTON DURAN.

4.1. Consideraciones generales

Para la transmisión óptica de señales digitales del cuarto nivel de jerarquía con 139.264 Kbit/s (abreviado 140 Mbit/s) fue desarrollado un equipamiento de línea en el cual como medio transmisor están provistas fibras ópticas Monomodo en el rango de longitudes de onda de alrededor de 1300 nm.

4.2. Estructura del sistema

El sistema está diseñado para la transmisión de una señal de 140 Mbit/s conforme a la recomendación CCITT G-703 y, de esta forma, se presta, entre otros, para la transmisión de señales digitalizadas : vocales acústicas y de TV como así mismo señales de datos. Este sistema consta en su totalidad de equipos terminales de línea, ETLO (FL 4401), un sistema de protección automático (APS 1 + 1) y equipos multiplexores, estructurados de acuerdo al diseño constructivo T9 y alojados en bastidores delgados. El suministro de energía proviene a través de una alimentación local, mediante una batería de 48/60 V.



Foto # 1

CENTRAL DURAN



Foto # 2

CENTRAL PRIMAVERA



Foto # 3

ESTRUCTURA DEL SISTEMA DE TRANSMISION

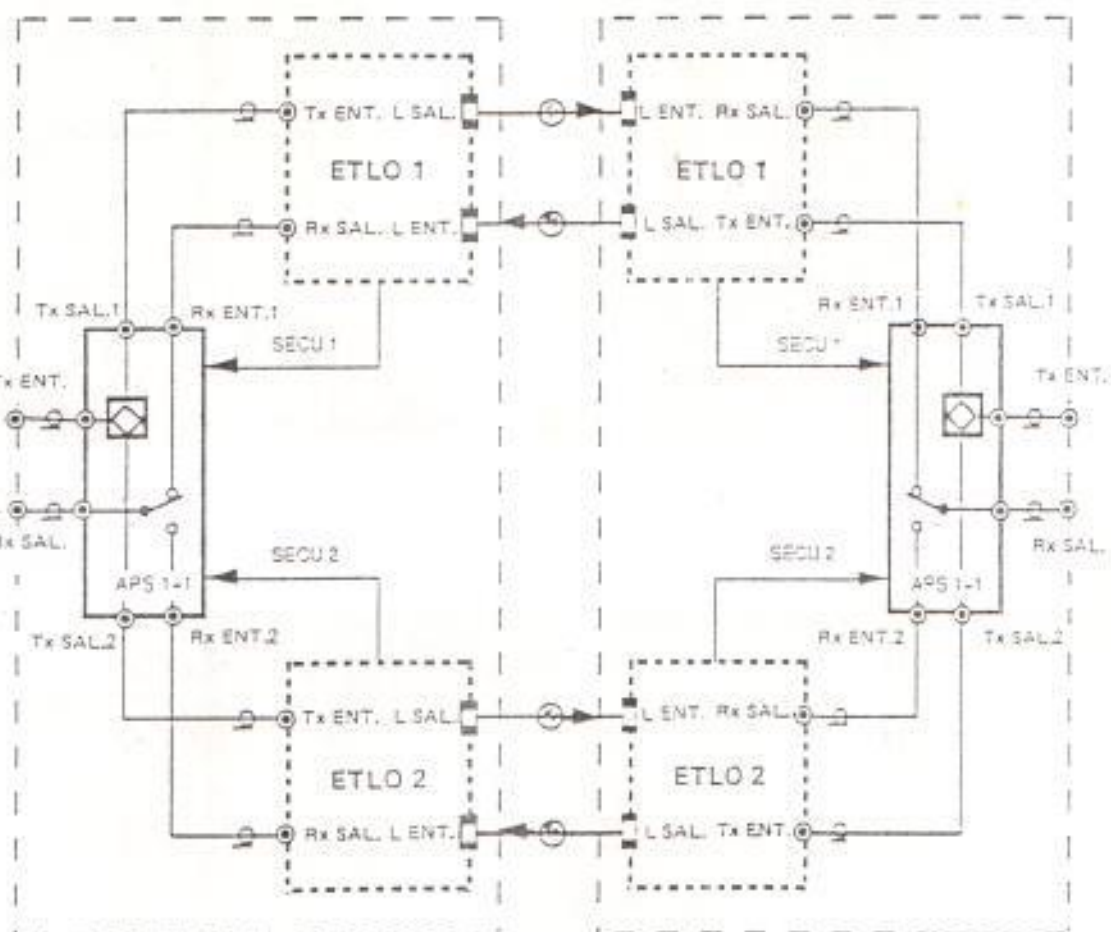


Fig. 4.1

**DIAGRAMA DE BLOQUES DEL SISTEMA DE TRANSMISION
DE 140 MBIT/S POR FIBRA OPTICA TECNOLOGIA ALCATEL
ENTRE LAS CENTRALES DURAN-PRIMAVERA DEL CANTON**

DURAN



Foto # 4

BATERIAS 48/60 (V) (VISTA FRONTAL)

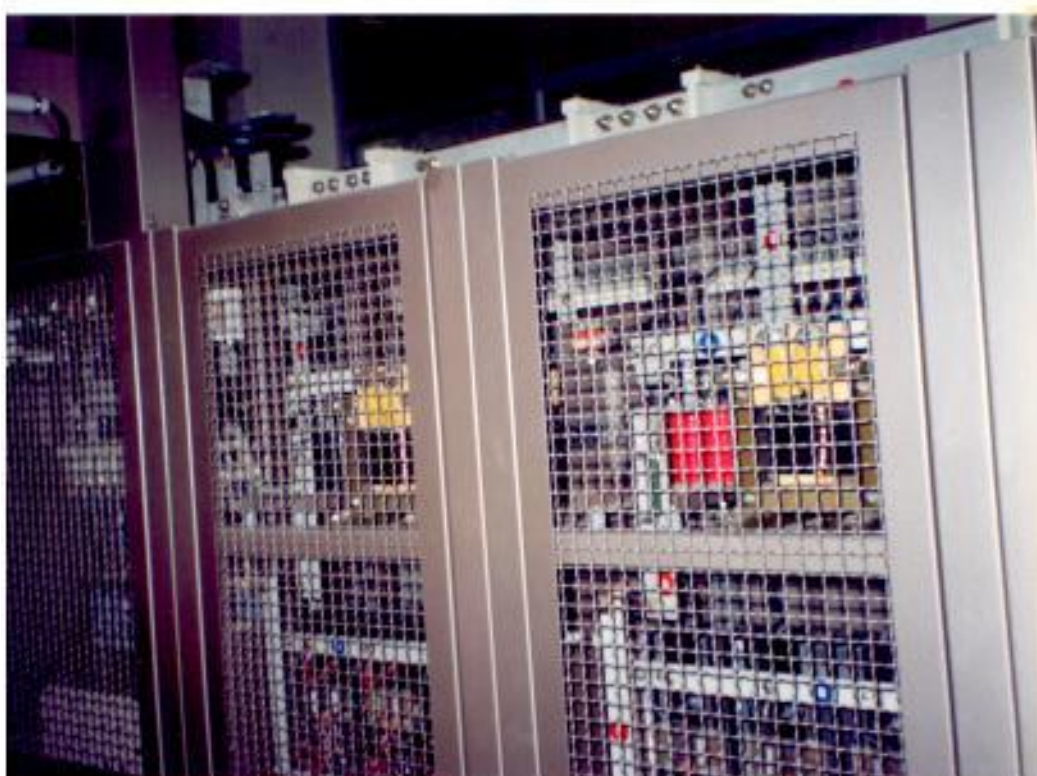


Foto # 5

BATERIA 48/60 (V) (VISTA POSTERIOR)

4.3. Alcance del sistema

La distancia entre los equipos terminales de línea del sistema de 140 Mbit/s, lo determinan los componentes de la vía de transmisión óptica; como así mismo su longitud de onda luminica (1300 μm). La información técnica del equipo FL 4401 muestra valores generales del sistema, alcanzables en la práctica en función de la F.O. empleada y del emisor óptico, donde basado en un criterio actual, figuran valores típicos para atenuación, ancho de banda, potencia óptica transmitida, etc. (Ver ANEXO A). Los equipos están conectados de forma tal que pueden ser provistos opcionalmente de los componentes ópticos resumidos en la información técnica del equipo (FL 4401).

El largo de trayecto de línea numérica de 140 Mbit/s puede ser un arreglo a las recomendaciones CCITT correspondientes de 50 Km como máximo al utilizarse una fibra óptica de índice mono-modo.

Los componentes del sistema transmisor acá presentado para 140 Mbit/s satisfacen los valores de las recomendaciones CCITT.

4.4. Concepto del sistema

En los extremos del tramo de línea básico, están provistos equipos terminales de línea que se encargan de la preparación y regeneración de las

señales digitales en dirección de emisión y recepción como así mismo de funciones supervisoras.

Este equipo terminal de línea está conectado con el sistema de protección automático via un conector CANON 9 Pines (Bucles de conmutación) y mediante conectores coaxiales con las líneas de transmisión de los tributarios.

4.5. Equipo terminal de línea

Los modelos en el equipo terminal de línea se encuentran ubicados en un sub-bastidor (LAE B0211 en versión independiente) el cual contiene el equipo para uno o para dos sistemas independientes.

El sistema FL 4401 de transmisión por línea de F.O. se emplea para transmitir señales digitales eléctricas conforme a la recomendación G-703 del CCITT, usando señales ópticas sobre una línea de F.O.

El equipo de línea convierte señales eléctricas codificadas en CMI de 139.264 Kbit/s en señales ópticas de 278.528 Kbaudios.

La longitud de onda de la señal óptica es de 1300 nm.

En la estación receptora la señal óptica es acoplada, reconvertida a señal eléctrica y además regenerada.

En el ANEXO B podemos visualizar el resultado obtenido en las pruebas efectuadas con los equipos TNLO del enlace intercentral Durán-Primavera.



Foto # 6

EQUIPO TERMINAL DE LINEA

4.6. Sistema de protección automática APS

El equipo APS 1 + 1 es un sistema de protección por conmutación automática para flujos digitales basado en la duplicación de los sistemas de transmisión de un enlace por F.O.

La conmutación de un sistema a otro se realiza en el sentido de recepción, siendo la transmisión desde el APS 1 + 1 a ambos equipos de línea, simultánea.

Dicha conmutación puede ser :

- * Automática desde la unidad de alarmas de las terminales de línea.
- * Manual.

Normalmente un ETLO se hallará activo ('en servicio'), y el otro en reserva preparado para su entrada en funcionamiento ("stand by"), sin ningún criterio de preferencia.

4.7. Equipos multiplexores

De acuerdo a la capacidad del enlace (140 Mbit/s) se utilizarán 3 tipos de multiplexores.

- | | | | |
|----|--------|--------|------------|
| a) | Muldex | 34-140 | (SMX 4301) |
| b) | Muldex | 8-34 | (MX 3201) |
| c) | Muldex | 2-8 | (MX 2101) |

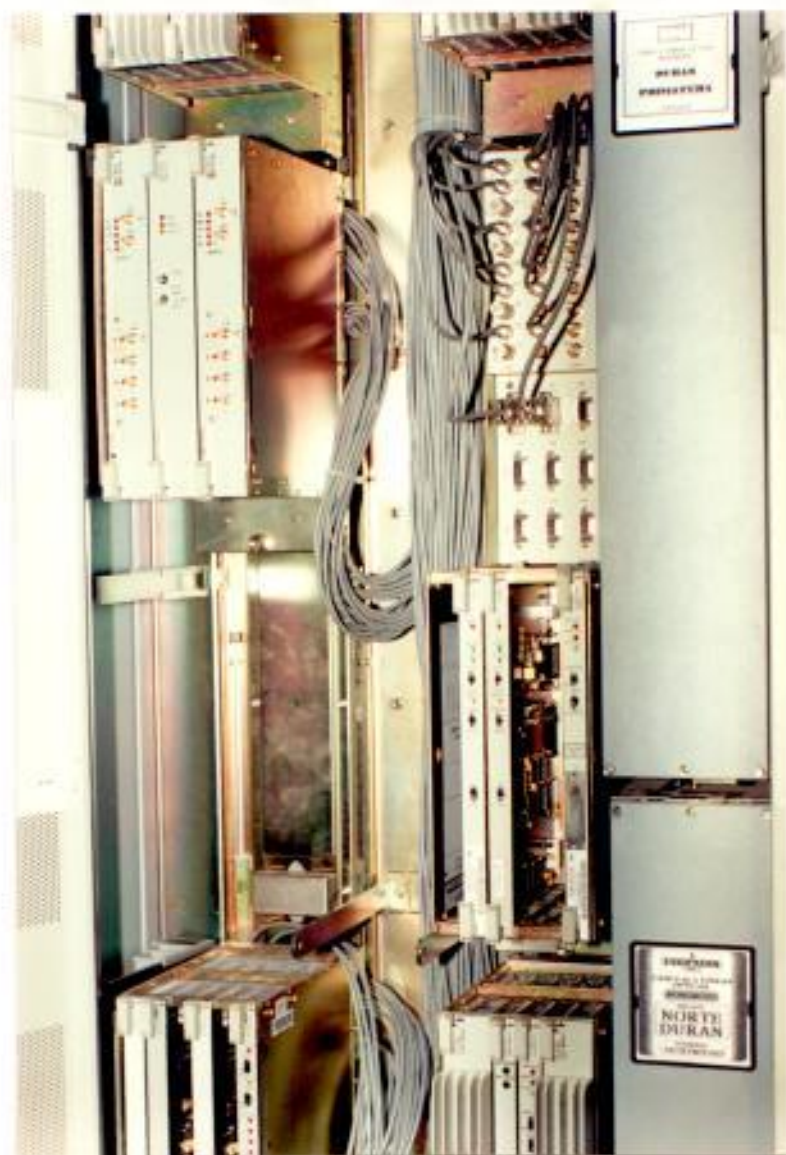


Foto # 7

SISTEMA DE PROTECCION AUTOMATICO (APS 1 + 1)



Foto # 8 y # 9

MULDEX 34 - 140

Muldex 34-140 :

Es un equipo de extremo de multiplexaje-demultiplexaje numérico del tercer orden a 34 Mbit/s y del cuarto orden a 140 Mbit/s que utiliza la justificación positiva (Ver Foto # 8)

Este equipo permite multiplexar 4 señales componentes plesiócranas a 34.368 Mbit/s (HDB3) en una señal resultante a 139.264 Mbit/s (CMI) según recomendaciones del CCITT. El mismo permite efectuar también las operaciones inversas.

Muldex 8-34 :

Es un equipo de extremo de multiplexaje-demultiplexaje numérico del segundo orden a 8.448 Kbit/s y del tercer orden a 34.368 Kbit/s que utilizan la justificación positiva.

Este equipo permite multiplexar 4 señales afluentes plesiócranas a 8.448 Kbit/s en una señal resultante a 34.368 Kbit/s según las recomendaciones del CCITT. El mismo permite afectar también la operación inversa.

Muldex 2-8 :

Es un equipo de extremo multiplexaje-demultiplexaje numérico del primer orden a 2448 Kbit/s y del segundo orden a 8448 Kbit/s que utilizan la justificación positiva.

Este equipo permite multiplexar 4 señales afluentes plesiócranas a 2.048 Kbit/s en una señal resultante a 8.448 Kbit/s según la recomendación del CCITT. El mismo permite también efectuar la operación inversa.

4.8. Forma constructiva de los bastidores

Los equipos terminales de línea están alojados en un bastidor del diseño constructivo T9, en el canal pueden ser alojados hasta dos sistemas; adicionalmente el equipo APS 1 +1 está contenido en un armazón de doble altura.

Este armazón ofrece un panel de conectores coaxiales y un panel de conectores D. multivía en su parte superior, un sub-armazón inferior que contiene las diferentes unidades enchufables.

Los equipos constitutivos del Muldex 2-8; 8-34 y 34-140 se realiza en forma de tarjetas enchufables en un sub-bastidor instalado en un bastidor mecánico normalizado material. 90 de altura de 2200 ηm ó 2600 ηm.

4.9. Análisis secuencial del trayecto de la señal a ser transmitida

La señal a ser transmitida sale de la central de conmutación (codificada en HDB3) a 2 Mbit/s, (lo que implica 30 canales PCM), esta señal será multiplexada hasta obtener la característica de velocidad igual a 140 Mbit/s (1920 canales de voz).



Foto # 10

PROTECCION ELECTRICA DE LOS BASTIDORES

Esta señal (2 Mbit/s) es transmitida hacia los tributarios (sistema PCM que entra al multiplexor) de 2 Mbit/s por medio de cable simétrico (como los tributarios están formados por una parte de transmisión y otra de recepción, se utilizarán 2 cables simétrico); ingresan 4 tributarios de 2 Mbit/s a una tarjeta MULDEX de 2 a 8 y obtengo un tributario de 8. Luego entran 4 tributarios de 8 Mbit/s a una tarjeta MULDEX 8-34 y sale un tributario de 34 Mbit/s; a continuación entran 4 tributarios de 34 Mbit/s a una tarjeta MULDEX 34 - 140 Mbit/s y obtengo mi señal multiplexada a 140 Mbit/s. Finalmente esta señal va hacia el ETLO via

cable coaxial a través de los conectores para la transmisión, que se encuentran en el sub-bastidor del APS.

El equipo terminal de línea transforma del lado emisor la señal digital suministrada desde el interfaz eléctrico en código CMI, en una señal acta para la transmisión óptica. Para ello, la señal de entrada eléctrica es ecualizada, desaleatorizada, convertida en el código binario de líneas 5B/6B y transformada en el módulo emisor en la señal de emisión óptica.

Luego, la señal óptica va hacia la extremidad (caja) mediante una interface de fibra óptica (2 fibras por cada ETLO, una para enlace de transmisión y otro para enlace de recepción).

A la extremidad también llegan 6 fibras que vienen en el cable (negro) del enlace, las mismas que se conectan a la extremidad por medio de conectores especiales; y estos a su vez con las interfaces ópticas de los equipos ETLO (de las 6 fibras solo 4 se utilizan, las otras quedan de respaldo). Además de las 6 fibras ópticas, vienen en el cable (negro)

2 pares de hilos de cobre, los mismos que sirven para comunicación en la etapa de prueba del enlace de transmisión.

Del lado de recepción, el receptor óptico para $\lambda = 1300 \text{ nm}$ conforma un módulo PIN-FET con elevada impedancia de entrada reconvierte una señal eléctrica a la señal procedente del tramo. La sensibilidad óptica del receptor es de -35 dBm para una proporción de errores de bit de 10^{-10} .

La señal receptora eléctrica es ecualizada, regenerada y convertida al código de interfaz. El aleatorizador y el codificador 5B/6B en dirección de emisión como así mismo el decodificador 5B/6B y el desaleatorizador en dirección de recepción son unidades que se encuentran en el interior del Equipo terminal de línea.

Aparte de los módulos directamente afectados a la conversión de señales, el equipo terminal de línea contiene el equipo de desconexión, que en operación con un láser actúa en caso de ruptura de fibra para la protección personal, además equipos supervisores de fallas.

4.10. Supervisión y localización de fallas

La supervisión centralizada no está instalada actualmente por no haber sido adquirida por la empresa y se la realiza en forma visual en sitio.

Cada sección de línea de señales digitales es supervisada permanentemente durante el servicio en ambos extremos. Fallas o interferencias que eventualmente puedan originarse son evaluadas en los equipos terminales e indicadas a través de diodos luminiscentes en el módulo supervisor del equipo terminal de línea. De acuerdo a su valencia están divididas en alarmas "urgentes" y "no urgentes" que son retransmitidas al panel de señales del bastidor. Tan pronto sea reconocida una falla por los equipos supervisores de los equipos terminales de línea, es intercalada una señal AIS (Alarm Indication

Signal) en lugar de la señal útil interferida, para suprimir avisos de fallas en los equipos supervisores siguientes.

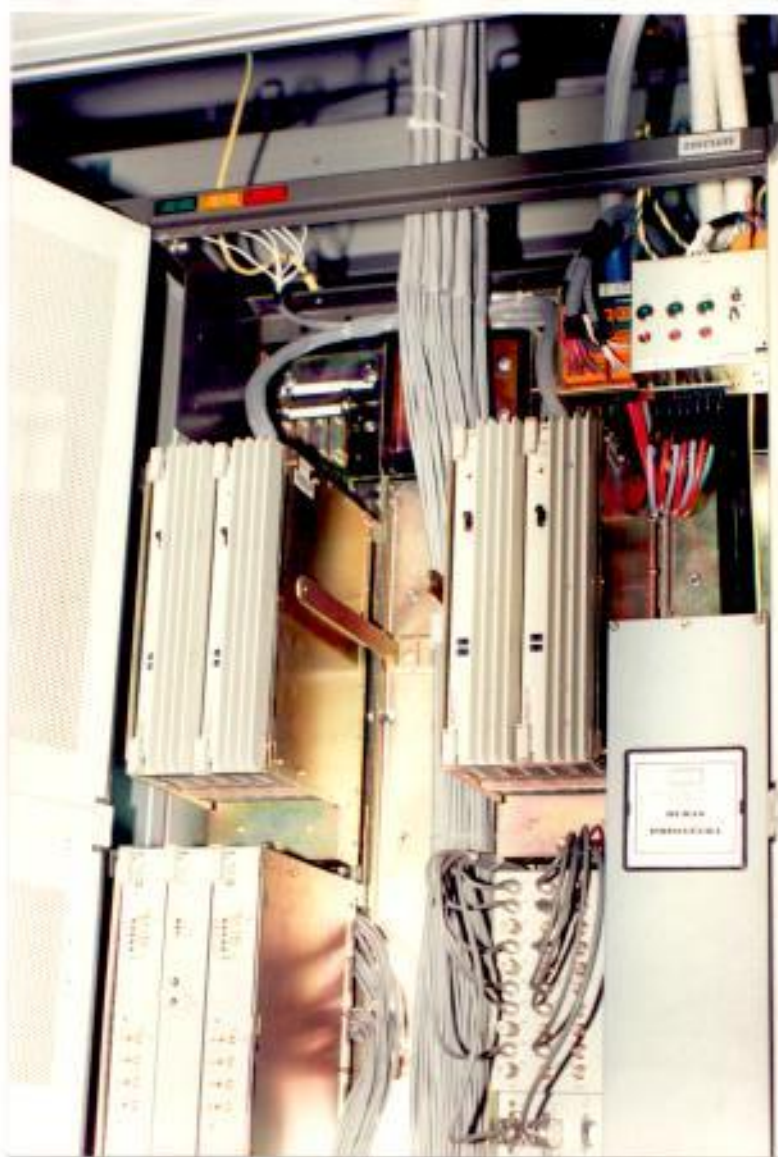


Foto # 11

INGRESO DEL CABLE DE FIBRA OPTICA A LA EXTREMIDAD

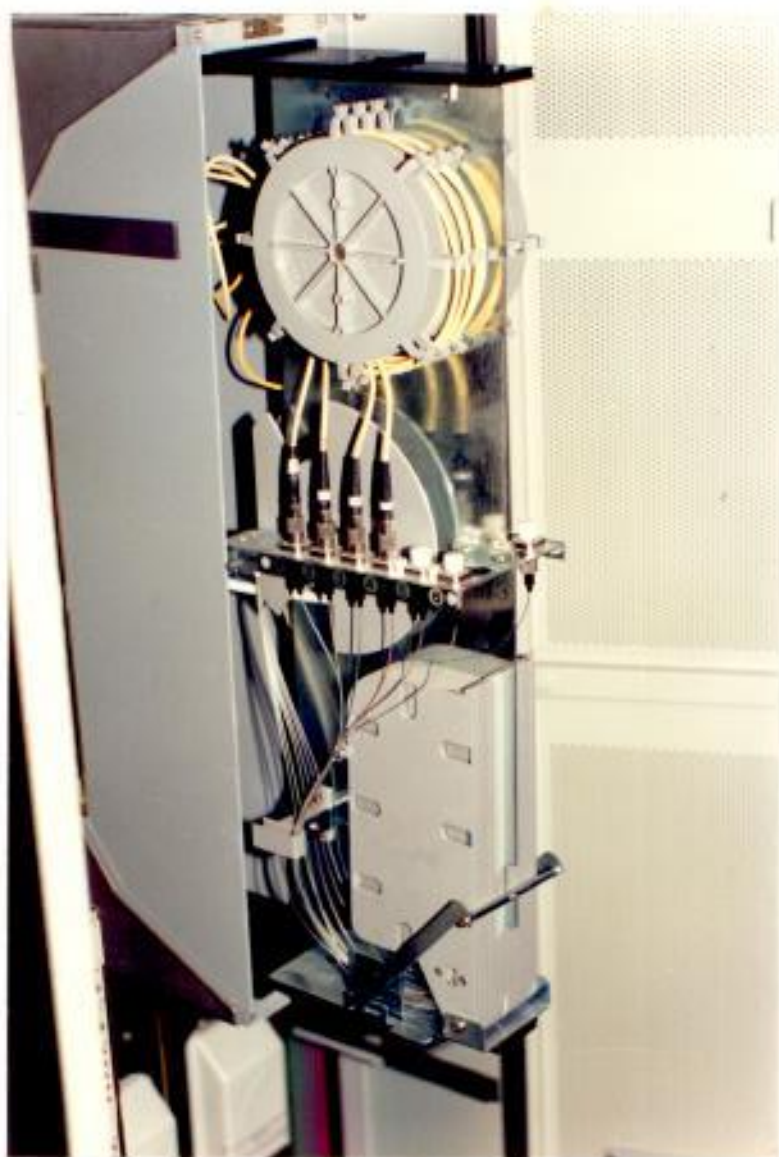


Foto # 12

DETALLE DE LA EXTREMIDAD (CAJA ABIERTA)



Foto # 13

DETALLE DE LA CONEXION DE LA FIBRA EN LA
EXTREMIDAD



Foto # 14

TRIBUTARIOS

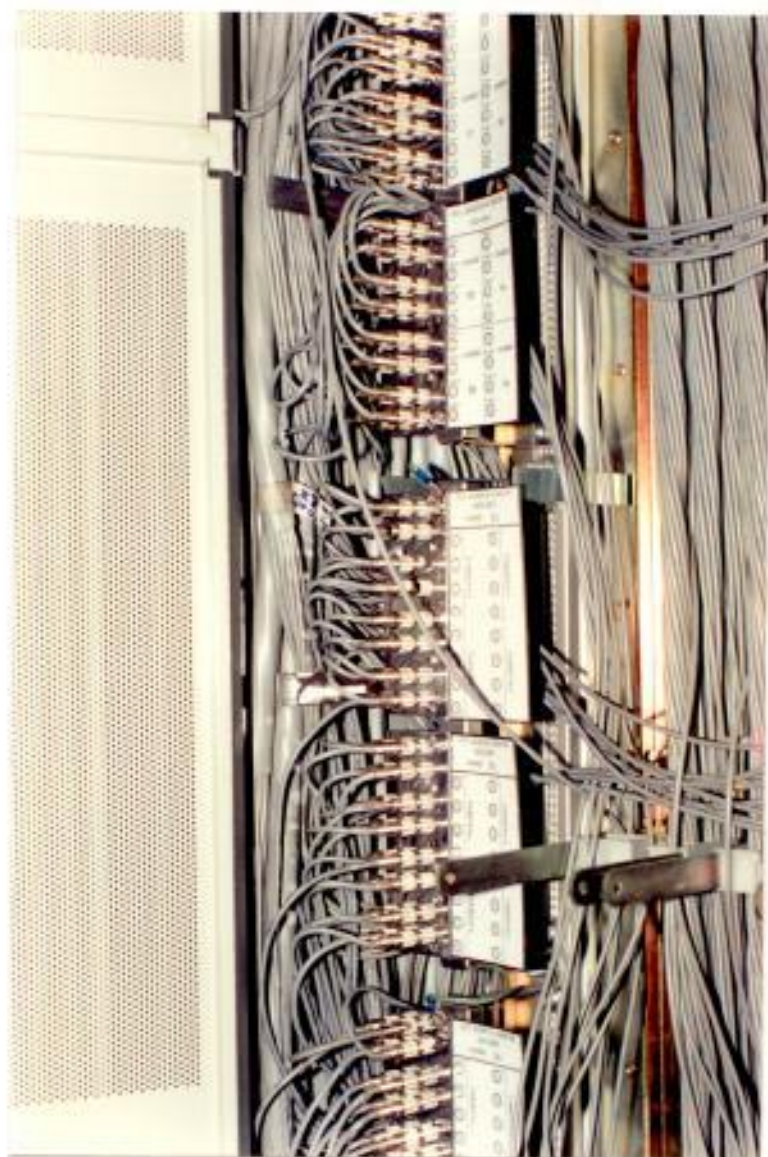


Foto # 15

TRIBUTARIOS

CONCLUSIONES

La realización de esta tesis permite apreciar el indiscutible avance en el desarrollo de los sistemas de transmisión por fibra óptica y sus potenciales ventajas sobre los sistemas anteriores (par trenzado, cable coaxial), para solucionar problemas de enlaces entre centrales de conmutación a diferentes distancias.

Empleando este sistema y los elementos necesarios que han sido debidamente expuestos, fue posible el enlace entre las centrales DURAN - PRIMAVERA, el mismo que cubre de forma eficaz las necesidades telefónicas (y de transmisión de datos) entre estos dos sectores.

- La implementación de determinados equipos (tributarios y multiplexores) que forman parte del sistema de transmisión por fibra óptica depende principalmente del estudio de tráfico realizado para esta ruta (Durán - Primavera), el que determina la capacidad de dicho enlace (alrededor de 1.400 canales de voz) y la cantidad de equipos que se necesitará para satisfacer esta demanda. Ver ANEXOS D y E.
- La flexibilidad del sistema nos otorga muchas ventajas entre las que citaremos las siguientes:
 - * Permite la interconexión con otros sistemas por medio de sus tributarios, a los niveles 2, 8, y 34 Mbps. según las necesidades y características de los otros sistemas.

- * Dadas las facilidades del Sistema de Protección Automática (modos de configuración: APS 1+1, APS 2+0) es posible trabajar con 2 enlaces diferentes (configuración APS 2+0, sin enlace de respaldo) obteniéndose la transmisión de 3.840 canales de voz o datos, en lugar de 1.920 canales de voz o datos (configuración APS 1+1 con enlace de respaldo) duplicados del mismo enlace.
- * Los equipos convertidores de tensión 48/5 (V) están duplicados para mayor confiabilidad de la alimentación de los equipos que trabajan a 5 (V) (tarjetas).
- * La sensibilidad óptica del equipo ETLO en el receptor es muy buena, permitiendo un grado considerable de atenuación (-35 dBm) lo que implica que ciertas deficiencias (representativas en enlaces de otras tecnologías) en la transmisión resulten triviales.
- * Si un análisis de tráfico posterior indicara una demanda insatisfecha, limitada por la capacidad del enlace, el mismo podría ampliarse a 565 Mbps., para lo cual se necesitaría 3 tarjetas multiplexoras 34 - 140 adicionales y reemplazar el ETLO 4401 por el correspondiente ETLO para un enlace a 565 Mbps.
- Basados en las observaciones y chequeos de los equipos de transmisión, efectuados por el personal de "Transmisión" de EMETEL, los que manifiestan que no se han registrado fallas en los equipos antes mencionados (cabe destacar que lo que si ha existido es corte de la fibra con lo que se ha

interrumpido dichos enlaces); concluimos que el alto grado de confiabilidad del sistema nos permite asegurar un tráfico normal y sin inconvenientes en cuanto a la calidad de la señal transmitida.

RECOMENDACIONES

- Adquirir equipos de supervisión centralizada para tener un óptimo control sobre los enlaces intercentrales, ya que de esta forma se puede minimizar el riesgo de una interrupción abrupta del flujo de información entre las centrales enlazadas.
- Considerar el tiempo de vida útil de los equipos utilizados en el sistema de transmisión ya que si se sobrepasa este límite, empiezan a ocurrir fallas en la transmisión y recepción de la señal.

Una posible causa de estas fallas podría ser la degradación del diodo láser.

Por este motivo deben ser reemplazados a su debido tiempo.

- Para la implementación de los nuevos enlaces proyectados, utilizar fibra óptica Monomodo en lugar de fibra óptica Multimodo (utilizada anteriormente por la CIA. ERICSSON). Ya que esta fibra (Monomodo) se caracteriza por un ancho de transmisión particularmente amplio con una atenuación muy baja para su instalación a grandes distancias sin necesidad de hacer empalmes intermedios.
- En la actualidad algunas Cias. líderes en telecomunicaciones han desarrollado sistemas de transmisión utilizando una nueva jerarquía llamada SDH (Synchron Digital Hierarchie) Jerarquía Digital Sincrona, la misma que nos ofrece 3 ventajas muy interesantes:
 1. velocidades de transmisión superiores a los 565 Mbps.

2. capacidad de recibir afluentes de diferentes tecnologías plesiócronicas;
3. extraer afluentes sin demultiplexar.

En países como Arabia Saudita, sabemos que ya se han instalado equipos con esta tecnología con excelentes resultados.

La adquisición de equipos con esta tecnología sería un importante avance en esta área.

Aunque el costo es el principal impedimento para que nuestro país adquiera equipos como estos, consideramos que la tecnología que poseemos actualmente es más que suficiente para satisfacer nuestras necesidades. Ver

ANEXO E.

Esta tesis intenta recomendar en su parte expositiva y en las conclusiones, la utilización de sistemas de transmisión por fibra óptica.

BIBLIOGRAFIA

1. Jean Pierre Nérrou, Introducción a las Telecomunicaciones por Fibras Ópticas, México, Frillas , 1.991, 345 p
2. Siemens Aktiengerellschaft, Telecomunicación Digital, Tomo 1, información básica: España, Marcombo S.A., 1988, 64 p.
3. Siemens Aktiengerellschaft, Telecomunicación Didital, Tomo 2, tecnología de crossconnect y multiplexado: España, Marcombo S. A., 1.990, 61 p.
4. Alcatel, Sistema de transmisión de 140 Mbit/s por línea de fibra óptica, edición 1, Francia, 88 p.
5. Alcatel, MULDEX 34- 140 , Francia, abril 1.992, 79 p.
6. Alcatel , MULDEX 2-8 o MULDEX 8-34, Manual técnico, edición 2, Francia, abril 1.992, 72 p.
7. Alcatel, APS 1+1 SISTEMA DE PROTECCION AUTOMATICA : edición 1, Francia, Marzo 1.992, 118 p.
8. Siemens, Comunicaciones Ópticas (Edición especial de "telecom report", vol. 6, 1.983, 240 p.
9. León W. Couch II, DIGITAL AND ANALOGIC COMUNICATION SISTEM, edición 4, United States of America, Macmillan Publishing Company, 1993, 827 p.

A N E X O S

ANEXO A

Información Técnica del equipo de transmisión de 140 Mbit/s por Línea de Fibra Óptica

Valores Generales del Sistema

Márgen del sistema:	3 dB				
BER por sección para máxima atenuación:	$\leq 1 \times 10^{-10}$				
Rango:	corto	medio		largo	
Atenuación máxima de la fibra:	18dB	28dB		31dB	
Longitud de onda óptica (ηm):	1300	1300		1550	
Ancho de banda espectral:	$\leq 10 \leq 5$	$\leq 10 \leq 5$		≤ 0.5	
Ancho de banda por sección (MHz):	> 200	> 400	> 200	> 400	> 400
Separación máxima de regeneración (Km):	15	30	25	50	100
Tipo de Fibra:	MM	SM	MM	SM	SM
Potencia óptica transmitida (dBm):	-10	-10	0	0	-0.5
	a	a	a	a	a
	-13	-14	-3	-4	-3.5
Rango dinámico de recepción óptica (dBm):	0	0	0	0	-22
	a	a	a	a	a
	-34	-35	-34	-35	-37.5

Interfaz Eléctrica de Línea

Código de transmisión:	CMI
Velocidad de bit:	139.264 Mbit/s
Desviación admisible:	± 15 ppm
Forma de la Señal:	Onda cuadrada, nominalmente.
Impedancia:	75 Ohms.
Tipo de Conexión:	Coaxial asimétrica.
Atenuación a reflexiones (7 a 210 MHz):	>15 dB, referido a 75 Ohms.
Atenuación permitida de línea a 70 Mhz:	0 ... 18 dB.
Amplitud de señal de salida (pico-pico):	1.0 V ± 10 %

Interfaz Optica de Línea.

Forma de Señal óptica:	Onda cuadrada, nominalmente.
Factor de extinción:	≤ 0.15
Código de transmisión:	CMI.
Velocidad de Modulación:	278.528 Mbaud.
Desviación permisible:	± 15 ppm.
Reducción de nivel óptico transmitido del láser:	En forma automática para pérdida de señal óptica de entrada.
Valor de Reducción:	Aproximadamente 10 ó 20 dB.

Monitoreo de Servicio.

Canal Auxiliar

Modo de Transmisión:	AM de la señal óptica.
Factor de Modulación:	6%.
EOW Transmisión	
Velocidad de bit:	256 Kbit/s
Composición de la señal Hasta	
tres canales de:	64 Kbit/s
Un canal de datos de:	32 Kbit/s
Un canal de:	32 Kbit/s
(Para sincronización de trama)	
Código de transmisión:	CMI
Velocidad de Modulación:	512 Kbaud.

Fuente de Alimentación.

(Sub-bastidor separado, no es parte del LAE 802A1)

Voltajes de Alimentación requeridos:	DC, positivo a tierra.
Valores Nominales:	48 / 60 V
Rango admisible:	40.5 a 75 V.
Voltaje de entrada:	± 5.1 V.
Consumo Nominal de potencia	
Sub-bastidor único:	17 W.

(Totalmente equiparo y a Temp. ambiente de 40 C)

Condiciones Ambientales.

Operación en estado estable:	+ 5 C a + 40 C
Operación a capacidad reducida:	- 5 C a + 45 C
Humedad relativa:	5 ... 95%
Condiciones transporte:	Recomendación CEPT T/TR 02-12 clase 2.3
Almacenamiento:	Recomendación CEPT T/TR 02-12 clase 1.1

ANEXO B

Resultado de las pruebas de los equipos TNLO para el enlace Durán-

Primavera

MILITARES
CII

MEDIDA DE BUCLE

ESTACION : *DURAN*
CONTRATO N° : *8772*
FILA : *1*

FECHA : *28/Octubre/94*
BASTIDOR : *1*
SUB BASTIDOR : *5*

Atenuación óptica de salida

0

	Ps	d2m
TNLO 1	-2,4	
TNLO 2	-2,6	

T_{red1} = -12,7
T_{red2} = -13,1

Margen de frecuencia

	ERROR F= 139261.9 KHz	ERROR F= 139266.1 KHz	RELOJ A 1:0Mbit/s
TNLO 1	<i>OK</i>	<i>OK</i>	<i>139.263 760</i>
TNLO 2	<i>OK</i>	<i>OK</i>	<i>139.263 873</i>

Hoja de pruebas FL 4401 - 005

*) Anular según el caso

ACEPTADO - RECHAZADO :

EMISOR : *EMER 2-2*

RECIPIENTE : *CABADA*

FECHA : *[Signature]*

N.º :

ALCAATEL

Apellido : *M. GONZALEZ*

Firma : *[Signature]*

HR 548/E

TN101
BER

BER	ATENUACION	P _r
10^{-9}	33,0	-37,6
10^{-8}	33,3	-38,0
10^{-6}	34,2	-38,9
10^{-3}	36,2	-40,9

TN102

BER	ATENUACION	P _r
10^{-9}	30,5 34,8	-37,2
10^{-8}	30,9 35,1	-37,5
10^{-6}	31,8 35,9	-38,3
10^{-3}	34,0 37,9	35, -40,3

MEDIDAS EN LA LINEA

ESTACION : *Pusa*
 CONTRATO N° : *8576*
 FILA : *1*

FECHA : *28/07/84*
 BASTIDOR : *1*
 SUB BASTIDOR : *5*

Potencia óptica recibida - Presupuesto

$P_1 = P_{OT} 10^{-9}$
 $BE = P_2 - P_1$
 $M_1 = P_2 - P_1$

	Pr (dBm)	P1 (dBm)	B E (I)	Margen
TNLO 1	<i>-5,6</i>	<i>-37,6</i>		
TNLO 2	<i>-5,1</i>	<i>-57,2</i>		

Predu = -15,6
Pre = -15,2

Sensibilidad del interface óptico de recepción

Referirse al apéndice I (FL 4401 - 003)

Dirección		Resultado	
		Manual	Automático
TNLO 1	O ----> E	—	—
	E ----> O	—	—
TNLO 2	O ----> E	—	—
	E ----> O	—	—

Hoja de pruebas FL 4401 - 007

(*) Anular según el caso

ACEPTADO - RECHAZADO :
 CLIENTE : *ALCATEL 2-2*
 Apellido : *CARREAS*
 Firma : *[Signature]*

ALCATEL
 Apellido : *ALCATEL*
 Firma : *[Signature]*

MEDIDA DE BUCLE

ESTACION : Primavera
 CONTRATO N° : 85kl.
 FILA : 1

FECHA : 6/09/94.
 BASTIDOR : 2
 SUB BASTIDOR : 7

Potencia óptica de salida

	Ps	dBm
TNLO 1	-3.6	
TNLO 2	-3.0	

P₁₀
 -13.7
 -13.4

Margen de frecuencia

	ERROR F= 139261.9 KHz	ERROR F= 139266.1 KHz	RELOJ A 140Mbit/s
TNLO 1	OK	OK	139.264,02
TNLO 2	OK	OK	139.26395

Hoja de pruebas FL 4401 - 005

(*) Anular según el caso

ACEPTADO - RECHAZADO :

CLIENTE : ETETEL R-2
 Apellido : Ing. J. Casado
 Firma : *[Signature]*

ALCATEL

Apellido : *[Signature]*
 Firma : *[Signature]*

TRNO 1

	ATTENUATION	R
10^{-7}	35,2	-38,4
10^{-8}	35,7	-39,0
10^{-6}	36,5	-39,6
10^{-5}	38,4	-41,5

TRNO 2	ATTENUATION	R
10^{-9}	35,5	-38,4
10^{-8}	35,8	-38,6
10^{-5}	36,6	-39,4
10^{-3}	38,4	-41,2

MEDIDAS EN LA LINEA

ESTACION : *Pinnacera*
CONTRATO N° : *85 kl.*
FILA : *1*

FECHA : *5/10/94*
BASTIDOR : *2*
SUB BASTIDOR : *7*

Potencia óptica recibida - Presupuesto

$P_r = P_{OT} \cdot 10^{-1}$
 $P_r = T_s \cdot P_s$
 $M_j = P_r - P_i$

	Pr (dBm)	Pi (dBm)	B E (I)	Margen
TNLO 1	<i>-10.8</i>	<i>-33.4</i>		
TNLO 2	<i>-4.4</i>	<i>-33.4</i>		

P_r (dB)
-23.7
-14.6

Sensibilidad del interface óptico de recepción

Referirse al apéndice I (FL 4401 - 008)

Dirección		Resultado	
		Manual	Automático
TNLO 1	O ----> E	<i>—</i>	<i>—</i>
	E ----> O	<i>—</i>	<i>—</i>
TNLO 2	O ----> E	<i>—</i>	<i>—</i>
	E ----> O	<i>—</i>	<i>—</i>

Hoja de pruebas FL 4401 - 007

(*) Anular según el caso

ACEPTADO - RECHAZADO :

CLIENTE : *EJECUTOR-2*
Apellido : *ING. J. CUBADA*
Firma : *[Signature]*

ALCATEL
Apellido : *M. BONZUEVA*
Firma : *[Signature]*

MEDICIONES DE PERDIDA POR REFLECTOMETRIA

PAIS : ECUADOR

CUIDAD : GUAYAQUIL

CONTRATO : S5.000 LINEAS

Fecha: 25/10/1994

ENLACE : DURAN PRIMAVERA

LONGITUD DEL CABLE F.O. : 4.163,00m

LONGITUD DE ONDA : 1300nm

TIPO DE CABLE : MONOMODO

INDICE DE REFRACCION : 1472

NUMERO DE FIBRAS : 6

FABRICANTE DEL CABLE : ALCATEL

NUMERO DE TRAMO : 2

TIPO DE REFLECTOMETRO : SI.7727
(SCHLUMBERGER)

NUMERO DE EMPALME : 1

Fibra N°	Conectores O			Tramo n°1			Empalme			Tramo n°2			Conectores E			Total		
	O	E	Pro.	O	E	Pro.	O	E	Pro.	O	E	Pro.	O	E	Pro.	O	E	Pro.
1	-0.10	-0.16	+0.03	-0.77	-0.75	-0.76	-0.08	+0.05	-0.02	-0.75	-0.78	-0.77	+0.06	-0.28	-0.11	-1.64	-1.60	
2	-0.22	+0.09	-0.07	-0.82	-0.80	-0.81	-0.02	-0.01	-0.02	-0.74	-0.76	-0.75	+0.02	-0.20	-0.09	-1.78	-1.56	
3	-0.17	+0.14	-0.02	-0.76	-0.78	-0.77	+0.04	-0.11	-0.04	-0.71	-0.74	-0.73	+0.03	-0.16	-0.07	-1.57	-1.52	
4	-0.06	+0.13	+0.03	-0.80	-0.80	-0.80	-0.14	-0.00	-0.07	-0.79	-0.82	-0.80	+0.08	-0.16	+0.04	-1.71	-1.65	
5	-0.05	-0.07	-0.06	-0.77	-0.76	-0.77	-0.05	-0.00	-0.03	-0.72	-0.74	-0.73	+0.11	-0.02	+0.04	-1.48	-1.59	
6	-0.25	-0.75	-0.51	-0.78	-0.77	-0.78	-0.06	-0.01	-0.04	-0.73	-0.76	-0.75	+0.18	-0.31	-0.07	-1.64	-2.61	
				L = 2111,00m						L = 2052,00m								

TECNICO EMETEL
JULIO CABADA

Firma

TECNICO ALCATEL CONTRACTING
JULIEN LELUAN

Firma

MEDICIONES DE PERDIDA POR INSERCIÓN

PAIS : ECUADOR **CUIDAD :** GUAYAQUIL

CONTRATO : S5.000 LINEAS

Fecha : 25/10/1994

ENLACE : DURAN ----- **PRIMAVERA**

LONGITUD DEL CABLE F.O. : 4.163,00m

LONGITUD DE ONDA : 1300 nm

TIPO DE CABLE : MONOMODO

INDICE DE REFRACCION : 1472

NUMERO DE FIBRAS : 6

FABRICANTE DEL CABLE : ALCATEL

NUMERO DE TRAMO : 2

TIPO DE EMISOR DE LUZ : SI 7744 ENERTEC

NUMERO DE EMPALME : 1

TIPO DE RADIOMETRO : SI 7745 ENERTEC

N° FIBRAS	SENTIDO O -- E	PROMEDIO Por Km.	SENTIDO E -- O	PROMEDIO Por Km.	PROMEDIO O + E
1	-2.10 dB	-0.50 dB	-2.28 dB	-0.55 dB	-2.19 dB
2	-2.31 dB	-0.68 dB	-2.64 dB	-0.63 dB	-2.48 dB
3	-2.13 dB	-0.51 dB	-2.64 dB	-0.63 dB	-2.39 dB
4	-2.28 dB	-0.55 dB	-2.74 dB	-0.66 dB	-2.51 dB
5	-2.34 dB	-0.56 dB	-2.87 dB	-0.70 dB	-2.60 dB
6	-2.08 dB	-0.50 dB	-2.71 dB	-0.65 dB	-2.40 dB

PROMEDIO TOTAL : -14,57 dB

PROMEDIO por km.: - 0,58 dB

VALOR MAXIMO : - 2,87 dB

VALOR MINIMO : - 2,08 dB

TECNICO EMEIEL

TECNICO ALCATEL CONTRACTING

JULIO CABADA

JULIEN LELUAN

Firma

Firma

ANEXO D

Información de la central Durán
ALCATEL CIT

ECUADOR

ESTACION : DURAN

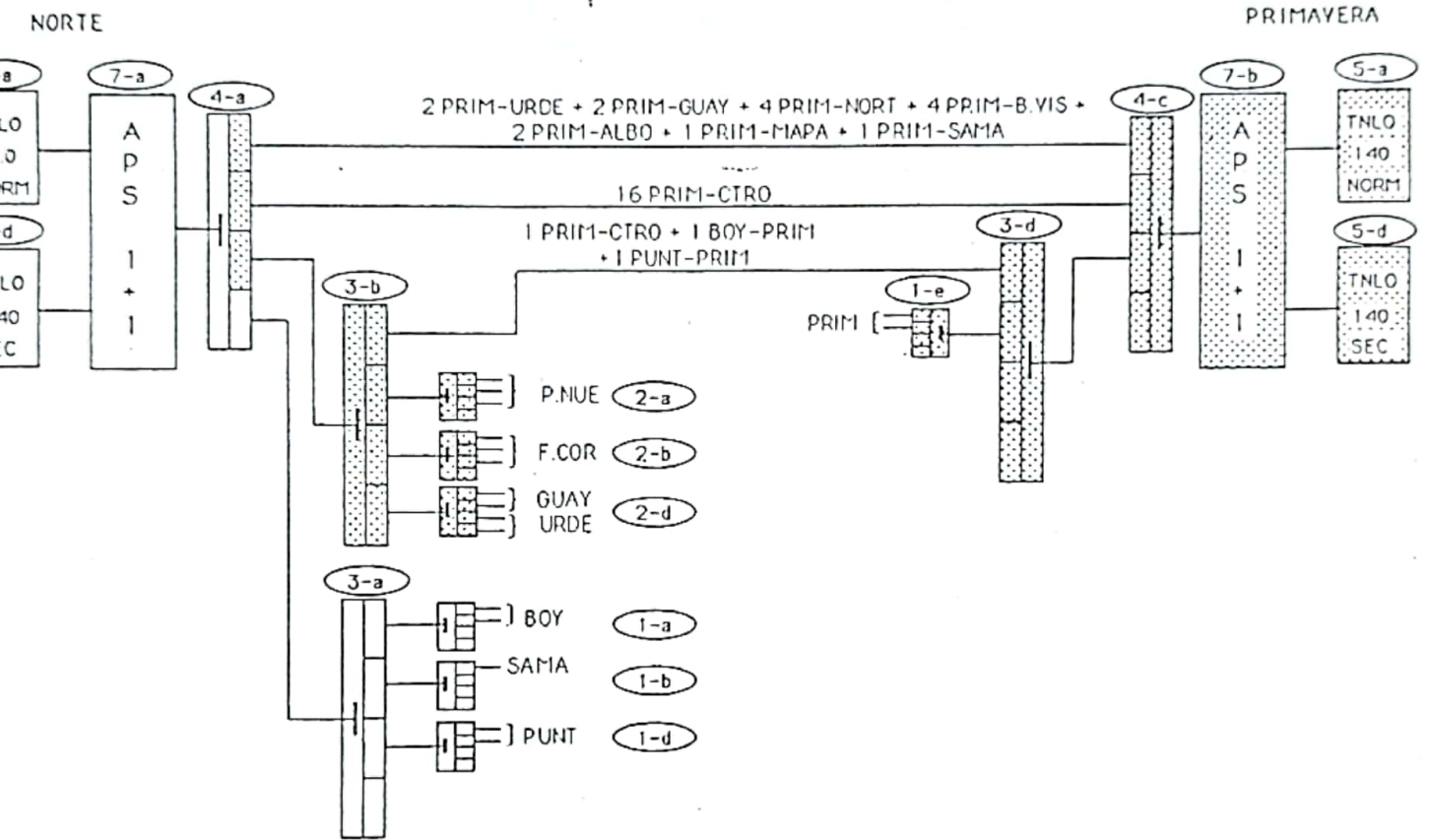
EMETEL R-2

MANUAL DE INSTALACION

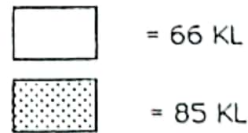
EQUIPOS DE TRANSMISION

MI 616/13

Contrato No. 910108 / Alcatel-CIT
Provision de 85 KI



DURAN



A

B

C

D

7

6

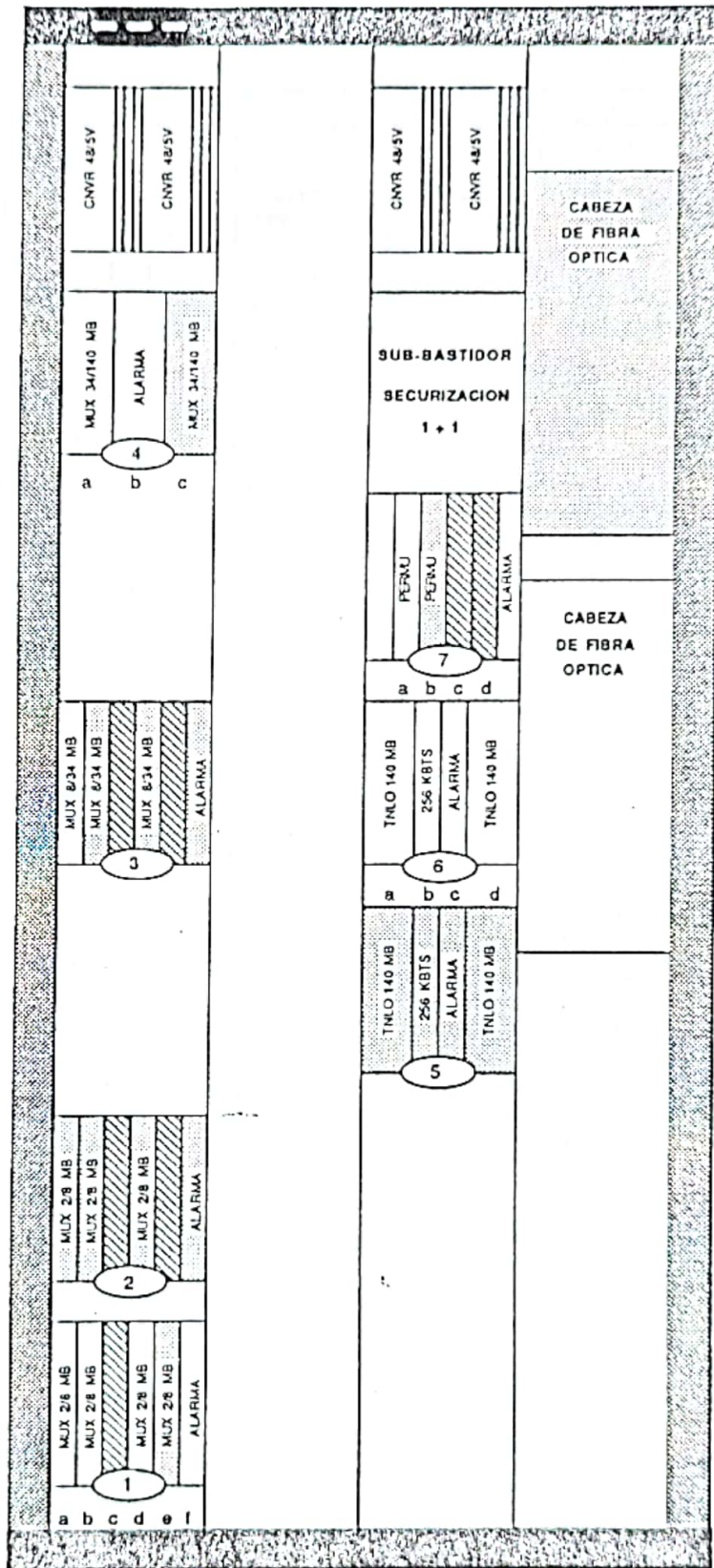
5




4

3

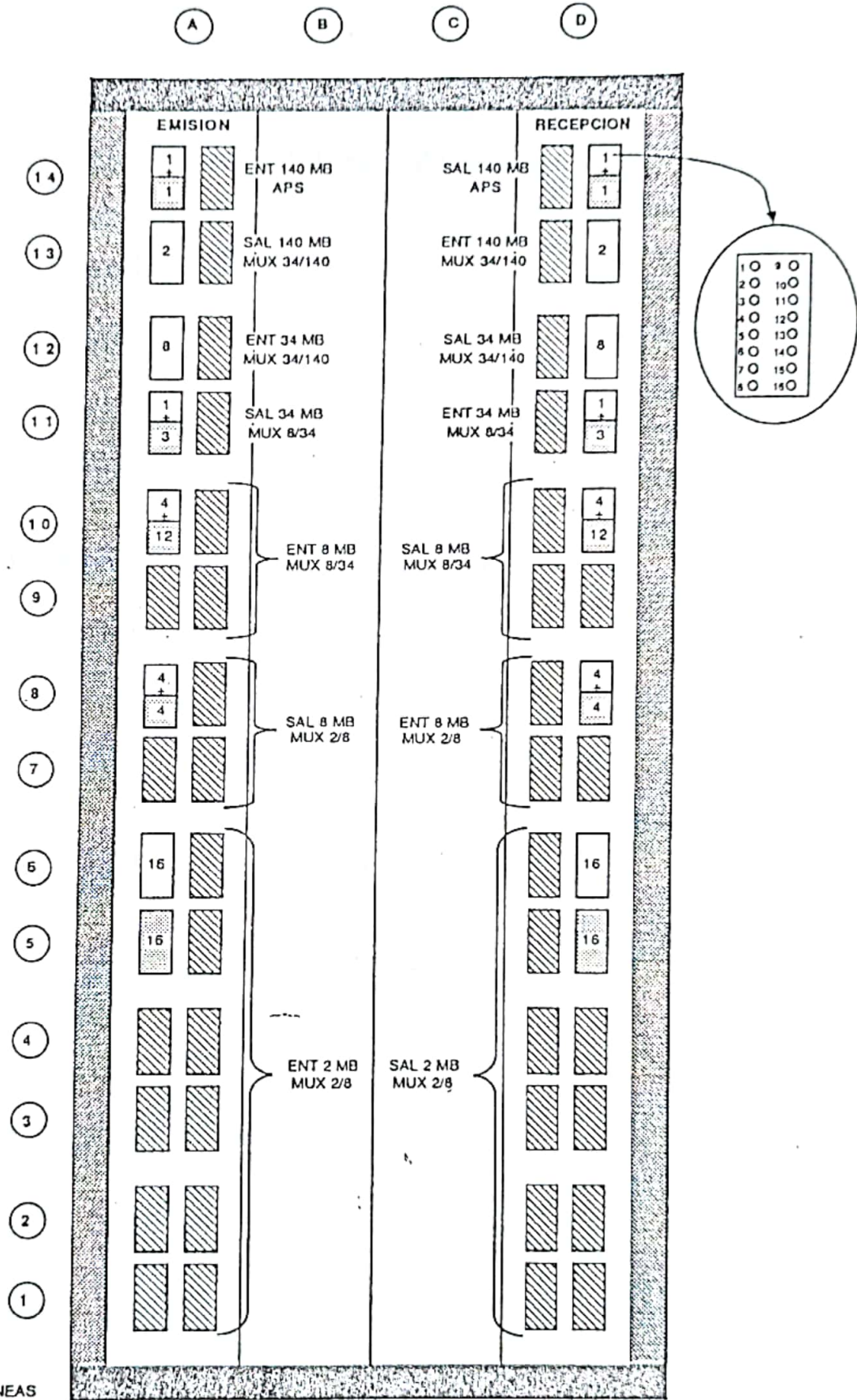
2

1



-  EQUIPO 66000 LINEAS
-  EQUIPO 85000 LINEAS
-  ESPACIO INUTILISADO

DURAN
FILA 1 BASTIDOR 1



- CONEXIONES 66000 LINEAS
- CONEXIONES 85000 LINEAS
- ESPACIO INUTILIZADO

DURAN
FILA 1 BASTIDOR 3 (DDF)

ANEXO E

Información de la central Primavera

ALCATEL-CIT

ECUADOR

ESTACION : PRIMAVERA

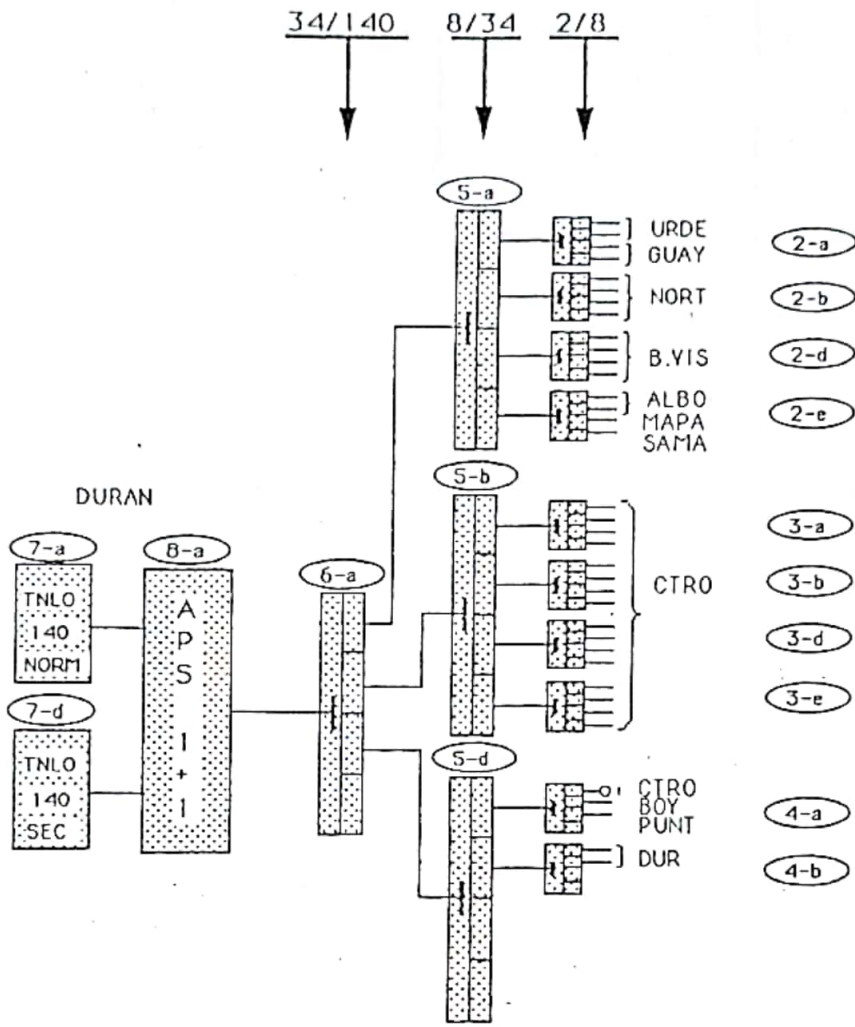
EMETEL R-2

MANUAL DE INSTALACION

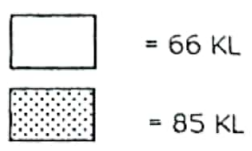
EQUIPOS DE TRANSMISION

MI 616/14

**Contrato No. 910108 / Alcatel-CIT
Provision de 85 KI**



PRIMAVERA



—○ = TNE (EL N° AL LADO ES EL N° DEL TNE CORRESPONDIENTE)

A

B

C

D

7

6

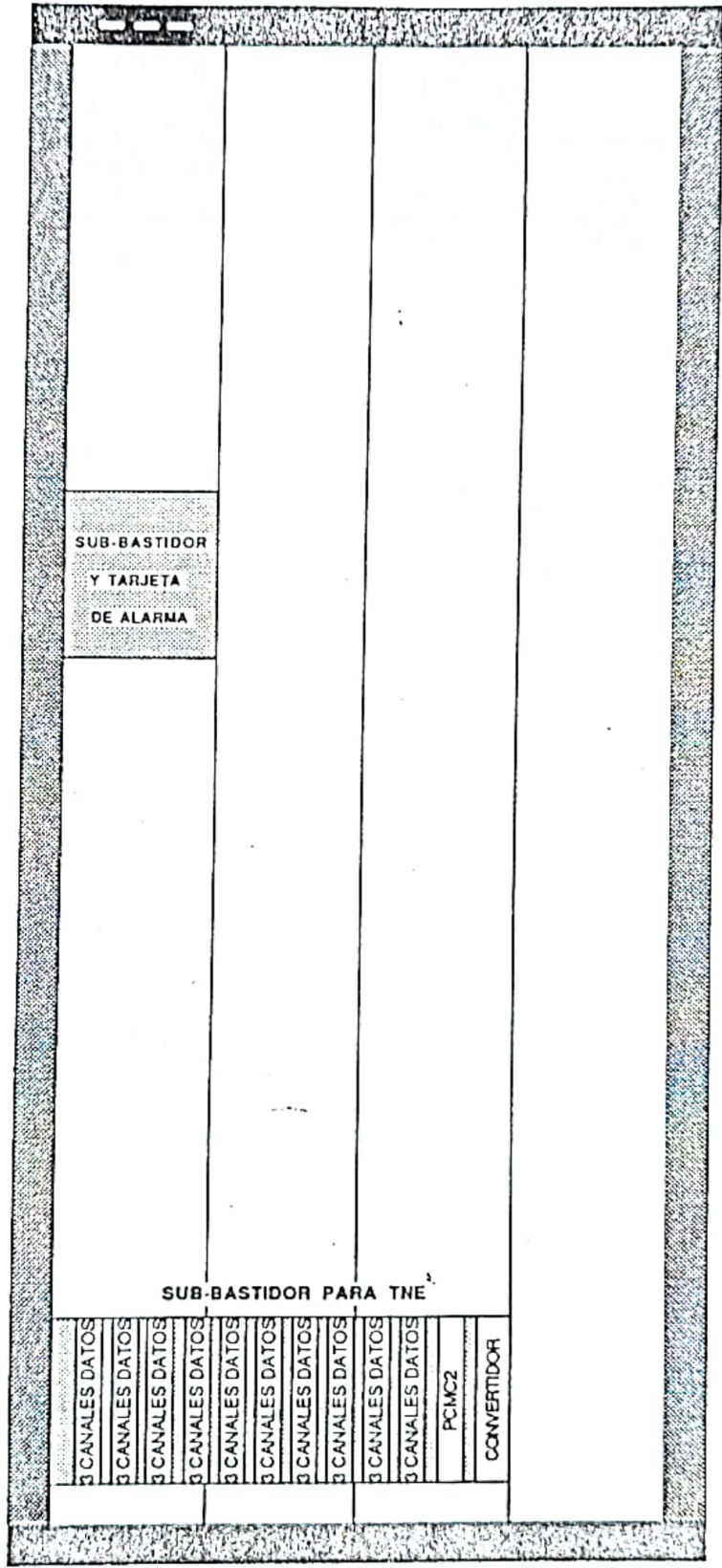
5

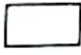


4

3

2

1

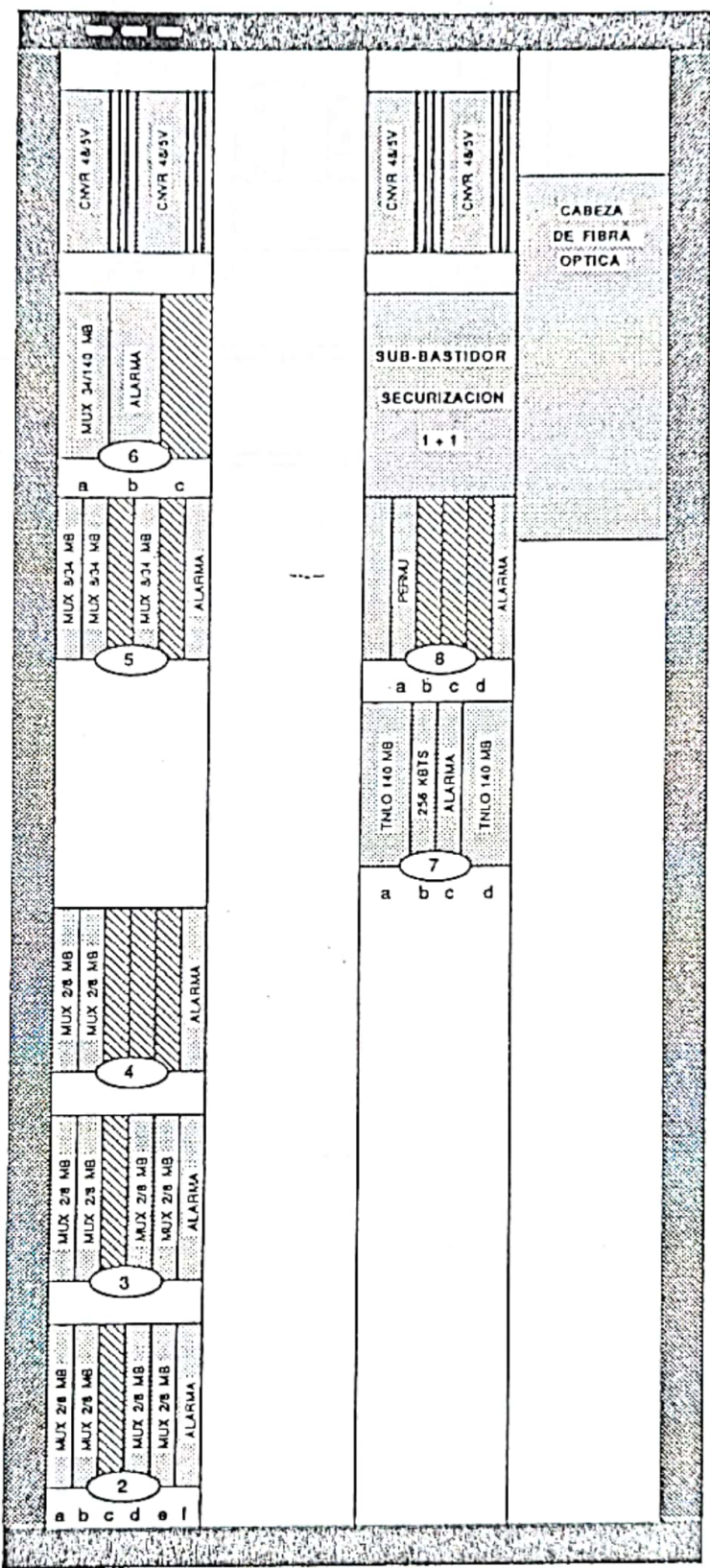


-  EQUIPO 66000 LINEAS
-  EQUIPO 85000 LINEAS
-  ESPACIO INUTILISADO




PRIMAVERA
FILA 1 BASTIDOR 1

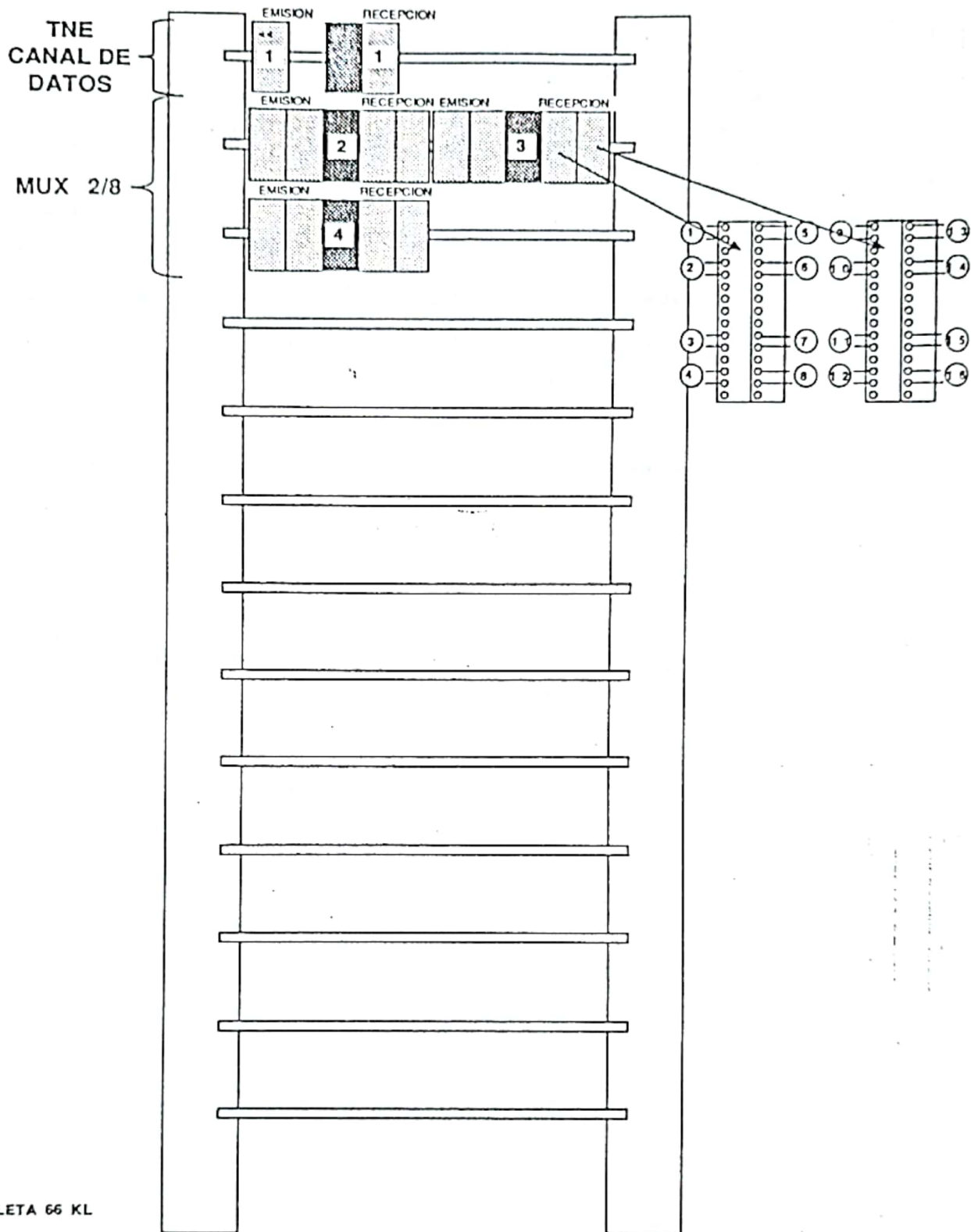
(A) (B) (C) (D)

(7)
(6)
(5)
(4)
(3)
(2)
(1)



PRIMAVERA
FILA 1 BASTIDOR 1

-  EQUIPO 66000 LINEAS
-  EQUIPO 85000 LINEAS
-  ESPACIO INUTILIZADO

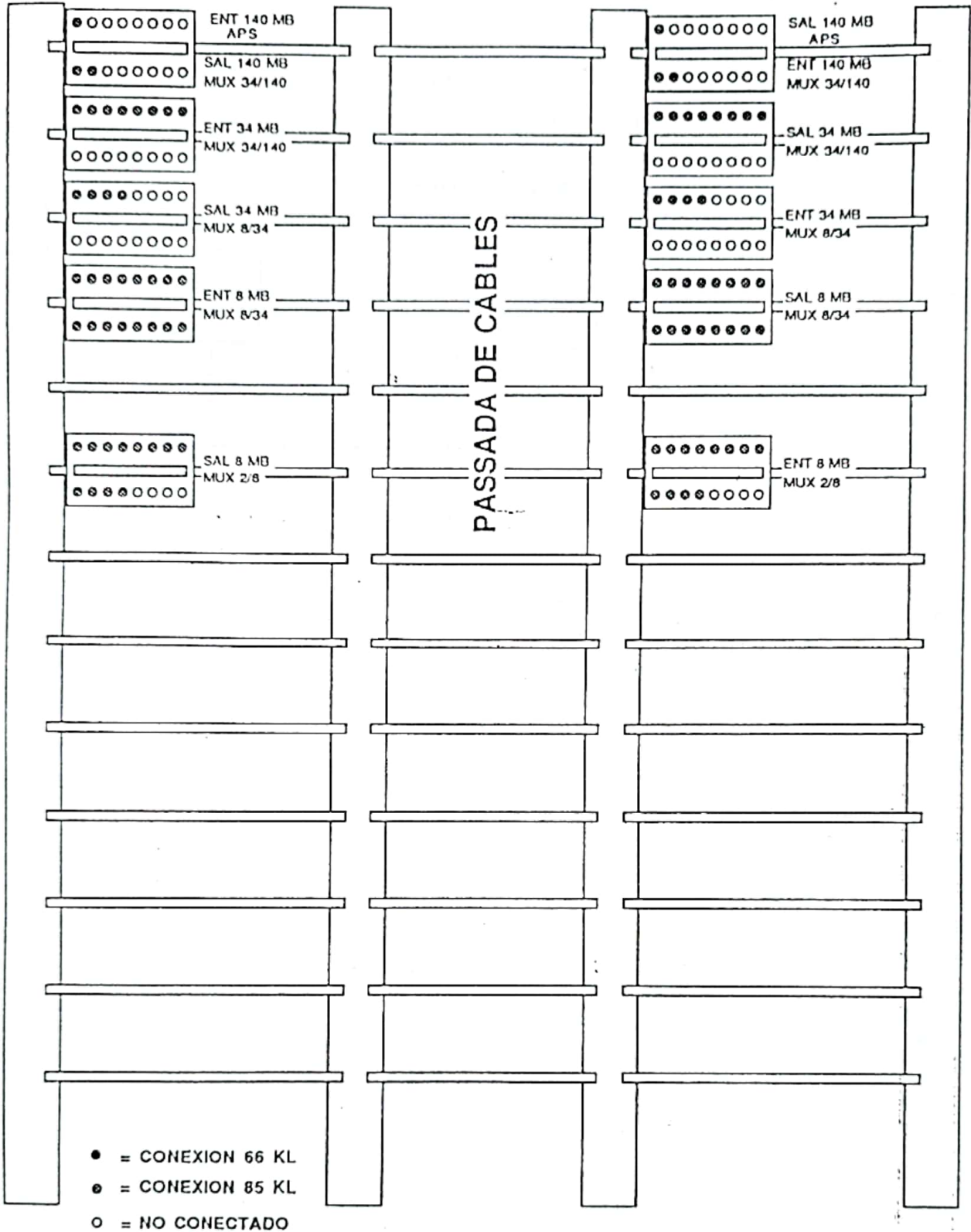


PRIMAVERA
DDF DE 2 MBIT/S

-  REGLETA 66 KL
-  REGLETA 85 KL
-  REGLETA DE TIERRA

EMISION

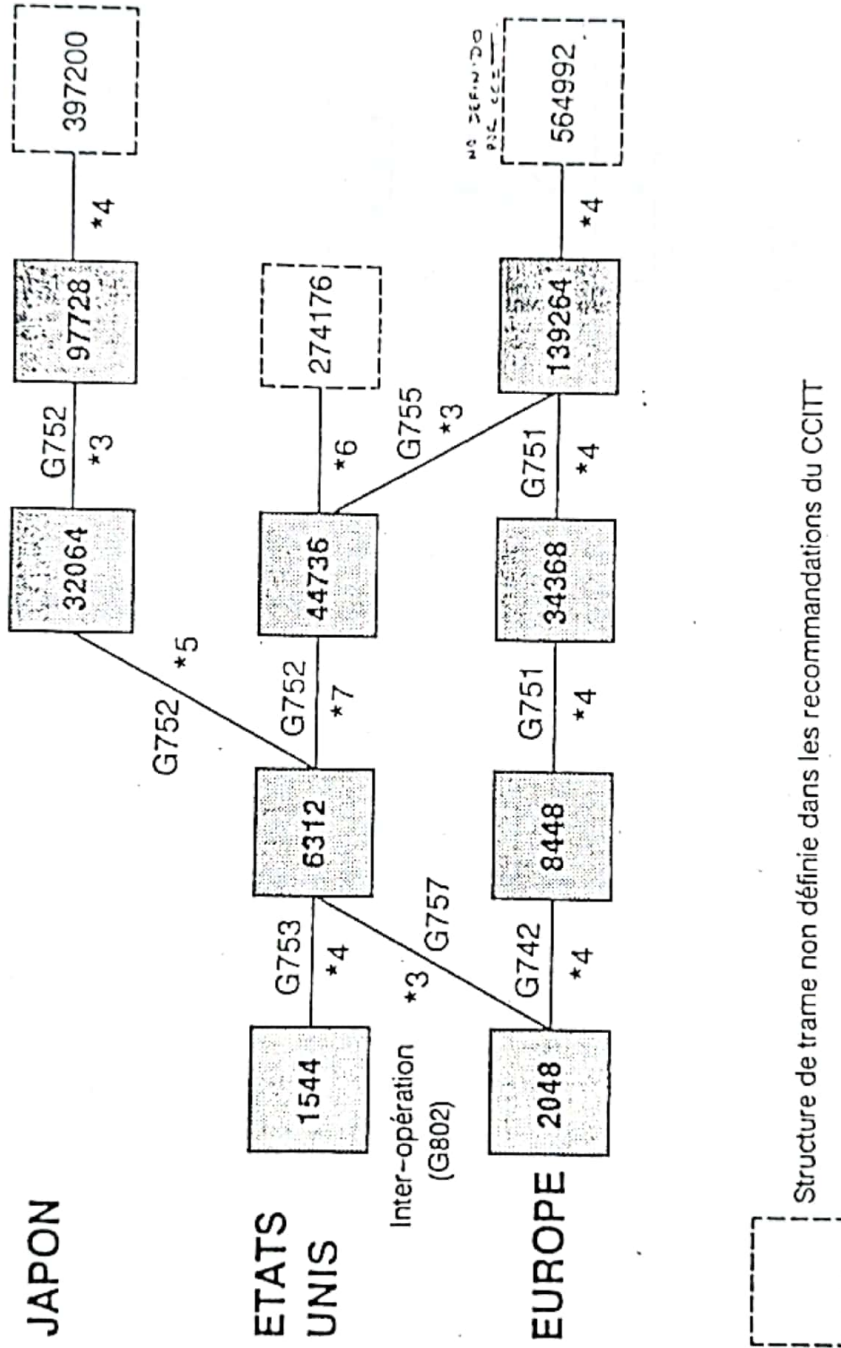
RECEPCION



**PRIMAVERA DDF DE
8,34 Y140 MBITS**

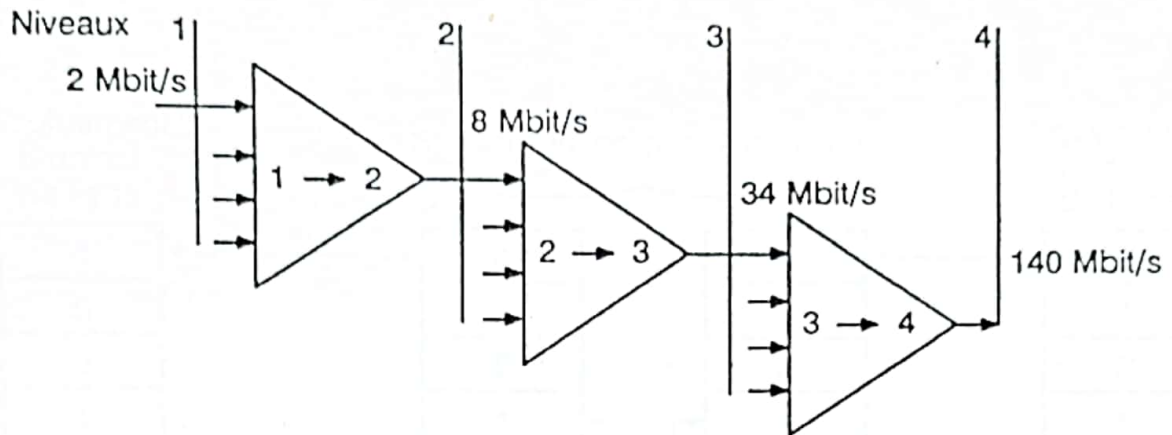
ANEXO F

Jerarquía Digital Síncrona (SDH)



LES HIERARCHIES PLESIOCHRONES

MULTIPLEXAGE PLESIOCHRONE

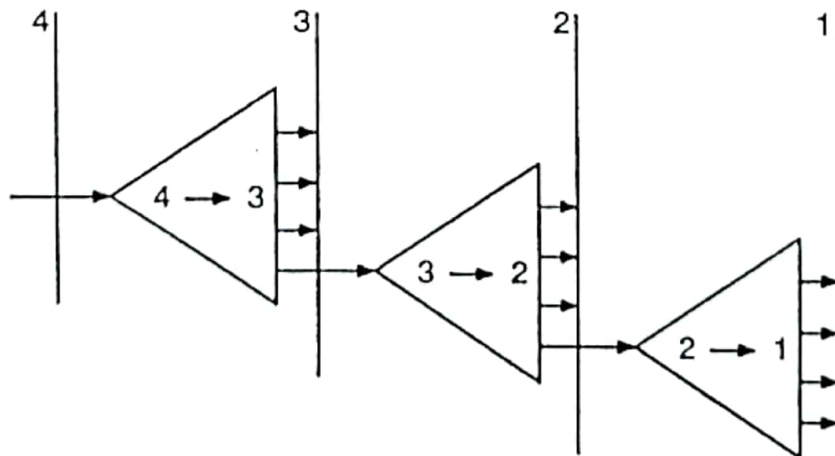


A CHAQUE NIVEAU :

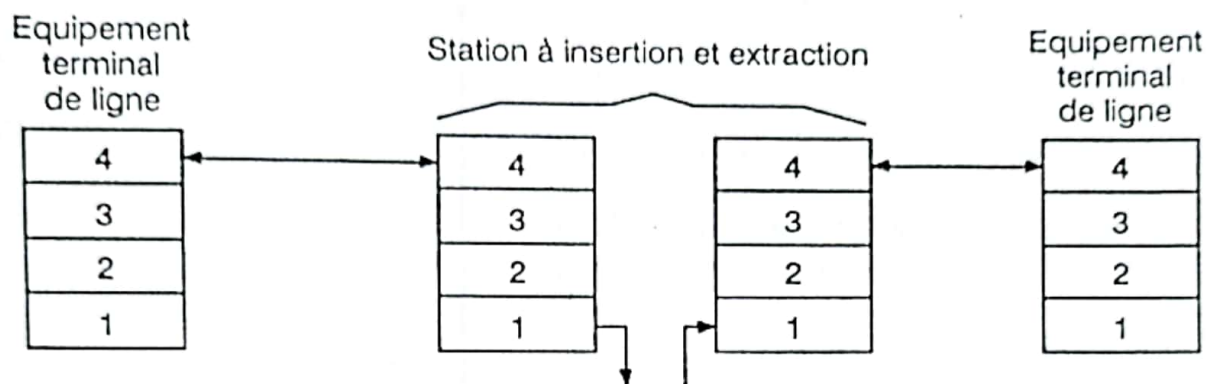
- Insertion du mot de verrouillage trame.
- Ajout des bits de justification et de bourrage.
- Ajout des signaux de service.

DEMULTIPLEXAGE PLESIOCHRONE

- Récupération de rythme.
- Recherche du mot de verrouillage trame.
- Extraction des bits supplémentaires.



ACCES A UN AFFLUENT



1, 2, 3, 4 Niveaux de la hiérarchie pléiochrone

Dans la trame 'pléiochrone', il n'est pas possible de distinguer les affluents bas débit qui la compose. La "non visibilité" des affluents dans la trame de transport oblige à descendre dans la chaîne de multiplexage pour y avoir accès.

RECOMMANDATIONS DU CCITT SUR LA SDH

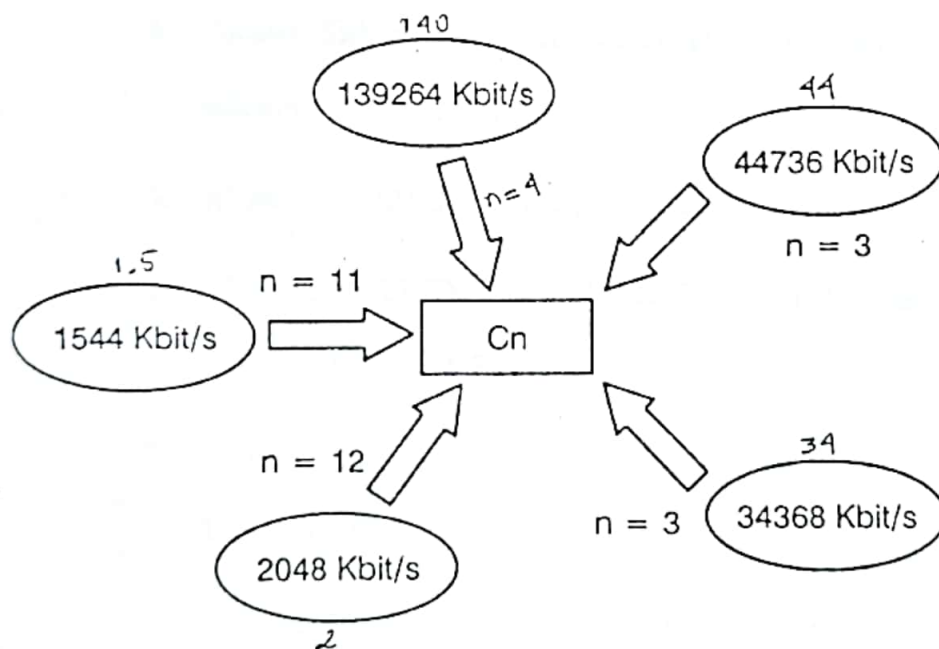
G.707	- Débits de la SDH
G.708	- Interface de noeud de réseau pour la SDH
G.709	- Structure de multiplexage de la SDH
G.781	- Structure des recommandations sur les équipements de multiplexage SDH
G.782	- Caractéristiques générales des équipements de multiplexage SDH
G.783	- Caractéristiques des blocs fonctionnels des équipements de multiplexage SDH
G.sdx1	- Structure des recommandations sur les brasseur SDH
G.sdx2	- Caractéristiques générales des brasseurs SDH
G.sdx3	- Caractéristiques des blocs fonctionnels des brasseurs SDH
G.957	- Interfaces optiques pour les équipements et systèmes de la SDH
G.958	- Systèmes de ligne numériques de la SDH sur câbles à fibre optique
G.784	- Gestion de la SDH
G.sna1	- Architecture des réseaux SDH
G.sna2	- Performances des réseaux SDH
G81s	- Horloges et synchronisation SDH

2 ELEMENTS DE BASE DE LA HIERARCHIE SYNCHRONE

2.1 Container : Cn

Un signal transporté dans le réseau synchrone est d'abord enveloppé dans un container adapté au débit du signal et à la structure de la trame synchrone. C'est une entité dont la capacité est définie pour assurer le transport des débits définis par la hiérarchie plésiochrone.

Les affluents plésiochrones sont structurés en octets. L'opération de mise en correspondance ou "mapping" organise les octets d'information, les octets de remplissage et de service dans ce container. Cette opération est définie par la recommandation G709 du CCITT.



n = indice du container correspondant

EX : Le signal plésiochrone à 140 Mbit/s est inséré dans un container d'indice 4 : C₄

POH = PATH OVERHEAD