



Escuela Superior Politécnica del Litoral
Facultad de Ingeniería Eléctrica

**“Enlace Satelital de la Estación Terrena de Guayaquil
con la Estación Terrena de Galapagos”**

“TELEVISION EN LA ESTACION TERRENA DE GUAYAQUIL”

**Proyecto de Topico Especial de Graduación
“COMUNICACIONES SATELITALES”**

Previa la Obtención del Título de:
INGENIERO ELECTRICO
ESPECIALIZACION ELECTRONICA

Presentada por:

JOHNNY ZURITA
JOHN GUERRA
JOHNNY VELASCO
ROY LOPEZ

GUAYAQUIL

ECUADOR

AÑO

1993

1994

Dr. Ing. FREDDY VILLO Q.
Director del TOPICO DE
COMUNICACIONES SATELITALES

INDICE GENERAL

ENLACE SATELITAL DE LA ESTACION TERRENA DE GUAYAQUIL CON LA ESTACION TERRENA DE GALAPAGOS

Págs.

CAPITULO 1.

SISTEMA MULTIPLEX DIGITAL, MP-31

| | | |
|---------|---|----------|
| 1.1 | Descripción general | 1 |
| 1.2 | Descripción del sistema | 5 |
| 1.2.1 | Opciones del sistema | 5 |
| 1.3 | Composición de los equipos | 6 |
| 1.3.1 | Equipos para 30 canales de voz | 7 |
| 1.3.2 | Equipo de señalización E y M | 8 |
| 1.4 | Descripción eléctrica de los equipos que constituyen | 9 |
| 1.4.1 | Equipo para 30 canales de voz | 9 |
| 1.4.1.1 | Unidad tricanal de voz | 9 |
| 1.4.1.2 | Unidad de transmisión | 10 |
| 1.4.1.3 | Unidad de recepción | 12 |
| 1.4.1.4 | Elaboración de las alarmas de voz | 13 |
| 1.4.1.6 | Unidad de interface de los bitios nacionales e internacionales | 13 13 |
| 1.4.2 | Equipo de señalización E y M | 14 |
| 1.4.2.1 | Unidad tricanal E y M | 14 |

| | | |
|---------|---|----|
| 1.4.2.2 | Unidad multitrama de transmisión | 15 |
| 1.4.2.3 | Unidad multitrama de recepción | 15 |
| 1.4.2.4 | Unidad de elaboración de alarmas E y M | 16 |
| 1.5 | Alarmas de modo funcional | 16 |
| 1.6 | Características eléctricas y mecánicas | 17 |
| 1.6.1 | Características del equipo multiplex de voz | 17 |
| 1.6.2 | Características del equipo multiplex de señalización E y M | 18 |
| 1.7 | Condiciones ambientales de funcionamiento | 19 |

CAPITULO 2

UNIDAD DE SUPRESOR DE ECO, 931D

| | | |
|---------|---|----|
| 2.1 | Generalidades | 20 |
| 2.2 | Información de aplicación y transmisión | 20 |
| 2.3 | Arreglo del equipo | 22 |
| 2.4 | Operación eléctrica | 22 |
| 2.4.1 | Arreglo dividido | 22 |
| 2.4.1.1 | Operación unidireccional | 23 |
| 2.4.1.2 | Operación bidireccional | 25 |
| 2.4.2 | Arreglo completo | 26 |
| 2.5 | Operación del deshabilitador de tono | 27 |
| 2.6 | Resumen técnico | 29 |

CAPITULO 3

COMPANSOR DE FRECUENCIA DE VOZ, TECTAN MODELO 720

| | | |
|-------|--------------------------|----|
| 3.1 | Descripción del circuito | 33 |
| 3.2 | Regulador de potencia | 34 |
| 3.2.1 | Pre-regulador | 34 |
| 3.2.2 | Regulador final | 34 |
| 3.3 | Circuito de transmisión | 35 |
| 3.4 | Circuito de recepción | 35 |
| 3.5 | Sensor inhabilitador | 35 |
| 3.5.1 | Circuito detector | 36 |
| 3.5.2 | Circuito indicador | 36 |

CAPITULO 4

MULTIPLEXOR TELEFONICO, MP25 LD

| | | |
|---------|---|----|
| 4.1 | Generalidades | 37 |
| 4.2 | Equipamiento | 37 |
| 4.3 | Descripción a bloques de funcionamiento | 38 |
| 4.3.1 | Subbastidor modem de canal | 38 |
| 4.3.1.1 | Transmisión | 38 |
| 4.3.1.2 | Recepción | 40 |
| 4.3.1.3 | Señalización fuera de banda | 40 |
| 4.3.1.4 | Control automático de ganancia (CAG) | 41 |
| 4.3.2 | Subbastidor generador de portadoras | 42 |
| 4.3.2.1 | Generación de fundamentales, piloto de sincronismo y portadoras de canal | 43 |
| 4.3.2.2 | Generacion de la piloto de 84.080 | 44 |

| | | |
|---------|---|----|
| 4.3.2.3 | Generación de la portadora de GR1 | 45 |
| 4.3.3 | Subbastidor de línea 1 | 45 |
| 4.3.3.1 | Transmisión | 46 |
| 4.3.3.2 | Recepción | 47 |
| 4.3.4 | Subbastidor de línea 2 | 49 |
| 4.3.5 | Subbastidor convertidor de llamada o universal | 50 |
| 4.3.5.1 | A batería central | 50 |
| 4.3.5.2 | A batería central automática | 52 |
| 4.3.5.3 | A batería local | 53 |
| 4.3.6 | Subbastidor de híbridas inductivas | 54 |
| 4.3.7 | Alarmas | 55 |
| 4.3.7.1 | Funciones controladas | 55 |
| 4.3.7.2 | Señalización óptica | 57 |
| 4.3.7.3 | Alarma global | 57 |
| 4.3.8 | Alimentación | 58 |
| 4.4 | Características eléctricas | 60 |
| 4.4.1 | Subbastidor modem de canal | 60 |
| 4.4.1.1 | Lado frecuencia vocal | 60 |
| 4.4.1.2 | Lado grupo primario base | 60 |
| 4.4.1.3 | Respuesta en frecuencia Tx-Rx | 61 |
| 4.4.1.4 | Retardo de grupo | 61 |
| 4.4.1.5 | Limitaciones | 61 |
| 4.4.1.6 | Linealidad | 61 |
| 4.4.1.7 | Distorsión armónica | 62 |
| 4.4.1.8 | Diafonía | 62 |
| 4.4.1.9 | Diafonía intelegible | 62 |

| | | |
|----------|--|----|
| 4.4.1.10 | Ruido | 63 |
| 4.4.1.11 | Frecuencia fundamental de 12 KHz | 63 |
| 4.4.1.12 | Piloto de grupo | 63 |
| 4.4.1.13 | Señalización | 63 |
| 4.4.1.14 | Ruido añadido con el impulso de señalización | 64 |
| 4.4.1.15 | Control automático de ganancia | 64 |
| 4.4.1.16 | Dispositivo de bloqueo | 65 |
| 4.4.2 | Subbastidor de línea | 65 |
| 4.4.2.1 | Lado grupo base | 65 |
| 4.4.2.2 | Características nivel/frecuencia | 66 |
| 4.4.2.3 | Lado línea | 66 |
| 4.4.2.4 | Residuo de diafonía | 66 |
| 4.4.2.5 | Portadora | 67 |
| 4.4.2.6 | Ruido | 67 |
| 4.4.2.7 | Piloto de línea | 67 |
| 4.4.3 | Oscilador principal | 67 |

CAPITULO 5

MODEM MDFM TELEFONICO

| | | |
|-------|--------------------------|----|
| 5.1 | Generalidades | 69 |
| 5.2 | Subunidad de pre-énfasis | 69 |
| 5.2.1 | Función de la unidad | 69 |
| 5.2.2 | Descripción eléctrica | 69 |
| 5.3 | Subunidad de de-énfasis | 71 |
| 5.3.1 | Función de la unidad | 71 |

| | | |
|--------|---------------------------------------|----|
| 5.3.2 | Descripción eléctrica | 71 |
| 5.4 | Subunidad preamplificadora Tx | 72 |
| 5.4.1 | Función de la unidad | 72 |
| 5.4.2 | Descripción eléctrica | 72 |
| 5.5 | Subunidad amplificadora BB-ALC | 73 |
| 5.5.1 | Función de la unidad | 73 |
| 5.6 | Amplificador Rx | 74 |
| 5.6.1 | Función de la unidad | 74 |
| 5.6.2 | Descripción eléctrica | 75 |
| 5.7 | Subunidad separador de BB-SBB | 76 |
| 5.7.1 | Función de la unidad | 76 |
| 5.7.2 | Descripción eléctrica | 76 |
| 5.8 | Detector piloto | 77 |
| 5.8.1 | Función de la unidad | 77 |
| 5.8.2 | Descripción eléctrica | 77 |
| 5.9 | Circuito detector de ruido | 79 |
| 5.9.1 | Función de la unidad | 79 |
| 5.9.2 | Descripción eléctrica | 79 |
| 5.10 | Amplificador de frecuencia intermedia | 81 |
| 5.10.1 | Función de la unidad | 81 |
| 5.10.2 | Descripción eléctrica | 81 |
| 5.10.3 | Ecualización de fase | 82 |
| 5.10.4 | Amplificación AGC | 82 |
| 5.10.5 | Medida del nivel de recepción | 83 |
| 5.11 | Filtro de frecuencia intermedia | 83 |
| 5.11.1 | Descripción eléctrica | 83 |
| 5.12 | Unidad de switch de TP/TV | 85 |

TELEVISION EN LA ESTACION TERRENA DE GUAYAQUIL

CAPITULO 6

VIDEO RECIBIDOR

| | | |
|---------|--|-----|
| 6.1 | Generalidades | 89 |
| 6.2 | Descripción del circuito del video receptor | 92 |
| 6.2.1 | Filtro de frecuencia intermedia | 96 |
| 6.2.1.1 | Propósito | 96 |
| 6.2.1.2 | Descripción del funcionamiento | 97 |
| 6.2.2 | Amplificador de frecuencia intermedia | 97 |
| 6.2.2.1 | Propósito | 97 |
| 6.2.2.2 | Descripción del funcionamiento | 101 |
| 6.2.3 | Demodulador | 106 |
| 6.2.3.1 | Propósito | 106 |
| 6.2.3.2 | Descripción del funcionamiento | 108 |
| 6.2.4 | Video condicionador/demodulador de la subportadora de audio | 110 |
| 6.2.4.1 | Propósito | 110 |
| 6.2.4.2 | Descripción del funcionamiento | 110 |

CAPITULO 7

DISTRIBUIDOR DE VIDEO Y AUDIO

| | | |
|-----|---------------|-------|
| 7.1 | Generalidades | 116-a |
|-----|---------------|-------|

CAPITULO 8

ENCODIFICADOR Y DECODIFICADOR DEL FLUJO DE TRANSMISION Y DE RECEPCION DE LA SENAL DE TELEVISION

| | | |
|--------|---|-----|
| 8.1 | Propósito | 117 |
| 8.2 | Aplicación | 119 |
| 8.3 | Diseño mecánico | 121 |
| 8.4 | Funciones del flujo de transmisión TV34 T | 122 |
| 8.4.1 | Interfaz CCVS | 124 |
| 8.4.2 | Fuente de reloj | 124 |
| 8.4.3 | Convertidor de video analógico/digital | 125 |
| 8.4.4 | Procesamiento de luminancia | 125 |
| 8.4.5 | Procesamiento de crominancia | 127 |
| 8.4.6 | Multiplexor de video | 128 |
| 8.4.7 | Buffer de memoria | 128 |
| 8.4.8 | Protección de error | 129 |
| 8.4.9 | Convertidor de sonido analógico/digital | 129 |
| 8.4.10 | Multiplexión | 130 |
| 8.4.11 | Supervisión | 131 |
| 8.5 | Funciones del flujo de recepción TV34 R | 131 |
| 8.5.1 | Demultiplexor | 133 |
| 8.5.2 | Fuente de reloj | 133 |
| 8.5.3 | Corrección de error | 134 |
| 8.5.4 | Buffer de memoria | 134 |

| | | |
|---------|---|-----|
| 8.5.5 | Demultiplexor de video | 135 |
| 8.5.6 | Circuito de procesamiento de luminancia y crominancia | 135 |
| 8.5.7 | Convertidor de video digital/analógico | 135 |
| 8.5.8 | Interfaz de televisión | 136 |
| 8.5.9 | Convertidor de sonido digital/analógico | 136 |
| 8.5.10 | Supervisión | 136 |
| 8.6 | Fuente de reloj | 137 |
| 8.6.1 | Flujo de transmisión TV34 T | 137 |
| 8.6.2 | Flujo de recepción TV34 R | 138 |
| 8.6.3 | Unidad de base de tiempo (CTBS) y unidad de base de tiempo (DTBS) | 139 |
| 8.7 | Tipos de mediciones | 139 |
| 8.8 | Operación y mantenimiento | 140 |
| 8.8.1 | Visualizadores de led | 140 |
| 8.8.1.1 | Unidad convertidora | 140 |
| 8.8.1.2 | Unidad de supervisión (SUPV) | 141 |
| 8.8.1.3 | Unidad multiplexora de video (VMUX) | 141 |
| 8.8.1.4 | Unidad de buffer de memoria R (RXBU) | 142 |
| 8.8.1.5 | Displays alfanumérico | 142 |
| 8.8.1.6 | Mantenimiento | 143 |
| 8.9 | Distribución física del gabinete TV34 | 143 |
| 8.9.1 | Voltaje de operación | 143 |
| 8.9.2 | Disposición de las tarjetas en los flujos | 145 |
| 8.9.3 | Tablas de alarmas | 145 |

INTRODUCCION

En el presente trabajo se efectúa un estudio detallado sobre los aspectos técnicos, ventajas y limitaciones de la comunicación satelital con Galápagos y de televisión.

El enlace satelital Guayaquil-Galápagos comprende únicamente telefonía debido a que la Estación Terrena de Galápagos es estándar "B" y está siendo subutilizada porque solamente se la emplea para servicio doméstico. Esto nos muestra que no se lo utiliza para las transmisiones satelitales internacionales directamente.

Este tipo de enlace es analógico y el trabajo siguiente corresponde al estudio de los equipos utilizados en este sistema. Además recomendamos los equipos a utilizarse para la digitalización de la telefonía que se realizará en las postrimerías del presente año.

También se detallan los equipos que intervienen en el proceso de transmisión y recepción de las señales de televisión exclusivamente internacional de los siguientes estándares: H-PAL (procedencia alemana), L-SECAN (procedencia francesa) y el NTSC (procedencia norteamericana -empleado en nuestro medio-), así como las señales de sonido en estéreo.

CAPITULO 1

SISTEMA MULTIPLEX DIGITAL MP-31

1.1 DESCRIPCIÓN GENERAL

El sistema MP-31 es un sistema multiplex telefónico para 30 canales en el cual se utilizan la técnica PCM (este sistema ha sido realizado en conformidad con las recomendaciones del CCITT G.703, G.711, G.712, G.732; la recomendación preliminar G.73A y con la normativa de la administración italiana).

En este sistema se lleva a cabo la conversión analógica-numérica de las señales de voz y de señalización que llegan desde 30 canales, así como la operación inversa de conversión numérica-analógica.

La transmisión de los 30 canales de voz se obtiene con frecuencia de bitios a la salida de 2,048 Mbps.

La codificación es de 8 bitios (256 niveles) y en la que se cumple con la ley de compresión $A = 87,6$ aproximada con 13 segmentos y ; se la lleva a cabo por medio de un codec canal por canal.

La frecuencia de muestreo a 8 kHz de las señales telefónicas se ha elegido con el objeto de llegar a garantizar para la frecuencia más alta que se ha de transmitir (3400 Hz) por lo menos dos muestreos.

La duración de la trama (es decir el tiempo que transcurre entre una muestra y la sucesiva, o bien el tiempo necesario para el muestreo de los 30 más 2 canales) es de 125 us,

$(T=1/f_c=125 \mu s)$.

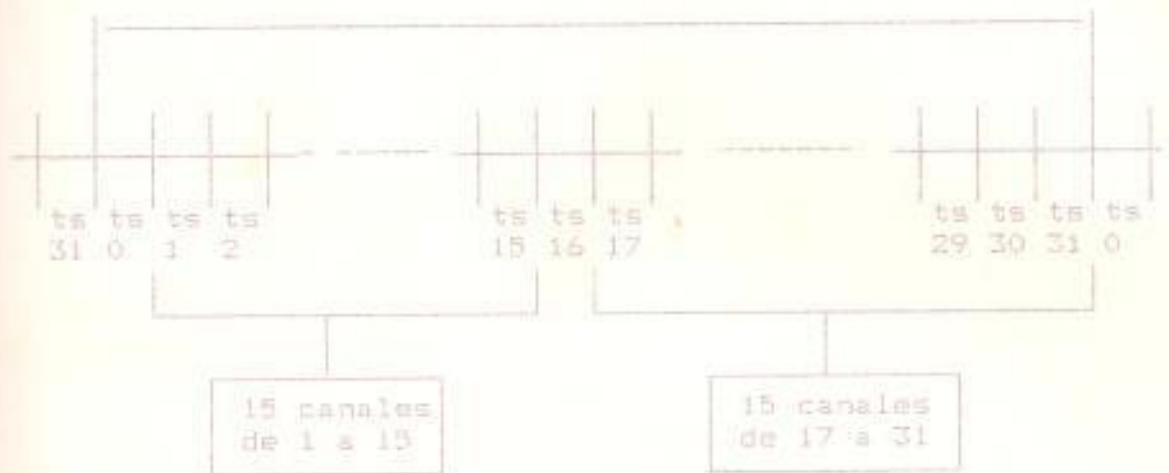
En efecto, la trama está formada por 32 intervalos de tiempo cada uno de ellos de 8 bitios; 30 son normalmente utilizados para los canales de voz y los restantes dos son empleados: el primero (el intervalo de tiempo 0) para la transmisión de la palabra de alineamiento y de los bitios de servicio (indicados por X en la figura 1); el segundo (intervalo de tiempo 16) para las señalizaciones correspondientes a los 30 canales de voz. Se hace notar que los 30 canales de voz pueden ser reemplazados por 30 canales de datos.

Las señalizaciones se transmiten en el intervalo de tiempo 16 en un periodo de 16 tramas que constituye la multitrama. De esto se deduce que la duración de la multitrama es de 2 ms. Los bitios del intervalo de tiempo 16 en la trama 0 son utilizados para la transmisión de la palabra de alineamiento de la multitrama y para los bitios de servicio. Mediante específicos requerimientos de unidades de multitrama especiales.

Se puede tener dos tipos de señalización:

- señalización de tipo E. y M.: para dos vías por canal (A y B) o bien una vía por canal (A);
- señalización de tipo "loop signalling" de una vía por canal de voz.

1 trama = 256 bitios



ts: intervalo de tiempo de canal
ts: 0 intervalo de sincronismo.
ts: 16 intervalo utilizado para señalización.

Figura 1: Estructura de la trama.

El intervalo de tiempo de sincronización (0) en cada trama, contiene 8 bits, cuyo propósito es formar una señal de reconocimiento para el receptor a fin de mantener a éste sincronizado con el transmisor, de modo que cada canal PCM pueda ser correctamente identificado.

El intervalo de tiempo de señalización (16), puede usarse de muchas maneras. La gran capacidad de señalización, 64 kbps, ofrece flexibilidad en la elección de esquemas adecuados para diferentes propósitos.

Esto es importante cuando se considera la red digital del futuro.

Hasta aquí el CCITT ha recomendado el uso del intervalo de tiempo de señalización tanto para la señalización por canal común como para la señalización asociada por canales. Las disposiciones para la señalización por canal común todavía no están especificadas, de modo que sólo podemos penetrar en los detalles concernientes al esquema de señalización asociadas por canales.

Este esquema de señalización usado hoy cuando se introducen sistemas primarios PCM en la red existente.

El esquema usa los intervalos de tiempo 16 en secuencia de 16 tramas denominadas multitramas, como se muestra en la figura 2



M: Palabra de multitramado

Figura 2: Estructura del esquema de señalización asociado por canales para el sistema PCM de 30 canales (multitrama).

En la primera trama de la secuencia, la trama 0, el intervalo de tiempo 16 transporta una palabra de multitramado, es decir, una señal de reconocimiento que dice al receptor que ha comenzado una nueva multitrama. Los 8 bits del intervalo de tiempo 16 en la siguiente trama, la trama 1, están divididos de modo que los primeros cuatro bits llevan información de señalización asociada con el canal PCM 1 y los últimos cuatro bits llevan información de señalización asociada con el canal PCM 17. En la trama 2, el intervalo de tiempo 16 lleva información de señalización para los canales 2 y 18 y así siguiendo hasta la trama 15, la última trama de la multitrama, que lleva información de señalización para los canales 15 y 31. Luego, la siguiente trama es la trama 0 en la siguiente multitrama.

Así, cuatro bits de señalización están asociados con cada canal PCM.

1.2 DESCRIPCIÓN DEL SISTEMA

1.2.1 GENERALIDADES

Es posible equipar el módulo funcional hasta un máximo de 90 canales de voz y 90 canales de señalización E. y M.

En la versión "A", completamente equipada, se puede alojar:

- Tres equipos para 30 canales de voz.
- Tres equipos para señalización E. y M. con dos direcciones de señalización; o bien

- Tres equipos de señalización E. y M. con una dirección de señalización.
- Dos puentes de alimentación de red o bien
- Dos puentes de alimentación de batería.
- Una unidad de alarma.
- Una unidad telefónica de servicio.
- Una unidad de adaptación.

1.2.2 OPCIONES DEL SISTEMA

Las opciones principales para este sistema son las siguientes:

- a) Acceso a los intervalos de tiempo 6 y 22 de la trama; si se utiliza la unidad de interfase de datos es posible transmitir dos señales de datos en los intervalos 6 y 22 (a 64 kbps); la interfase que en este caso es utilizada es del tipo codireccional (recomendaciones G.703 y G.732).
- b) Acceso a los bitios de trama destinados al empleo internacional (un canal de datos a 8 kbps) y nacional (5 canales de datos a 4 kbps) por medio de la unidad de interfase de datos o la unidad de interfase de bitios nacionales e internacionales.
- c) Acceso al intervalo 16 de la trama; puede ser de tipo codireccional o de tipo contradireccional con datos, reloj y sincronismo. Esta última interfase debe utilizarse solamente cuando el multiplex de voz y el multiplex de señalización se hallan alojados en el mismo bastidor o en bastidores combinados.

d) Señalización del tipo E. y M. con dos direcciones de señalización por canal.

e) Señalización del tipo E. y M. con una direccional de señalización por canal.

1.3 COMPOSICION DE LOS EQUIPOS

1.3.1 EQUIPOS PARA 30 CANALES DE VOZ

Este equipo está compuesto por un submódulo cableado en el cual se han insertado, en forma enchufable, las siguientes unidades:

- 10 unidades tricanales de voz a 2/4 hilos, de nivel variable.
- 10 unidades tricanales de voz a 4 hilos, de nivel variable.
- 10 unidades tricanales de voz a 4 hilos, de nivel fijo.
- Una unidad de transmisión (TS 16 codireccional).
- Una unidad de transmisión (TS 16 datos y reloj).
- Una unidad de recepción (TS 16 codireccional).
- Una unidad de recepción (TS 16 datos y reloj).
- Una unidad de elaboración de alarmas de voz.

El equipo puede además, ser equipado con una de las unidades siguientes, consideradas como opcionales:

- Unidad de interfase de datos.
- Unidad de interfase de bitios nacionales e internacionales.

1.3.2 EQUIPO DE SEÑALIZACIÓN E. Y M.

Este equipo está compuesto por un submódulo cableado en el cual se han insertado en forma enchufable las siguientes unidades:

- Versión /051:

- . 10 unidades tricanales E. y M. con protección o
- . 10 unidades tricanales E. y M. sin protección.

- Versión /052:

- . 5 unidades tricanales E. y M. con protección o
- . 5 unidades tricanales E. y M. sin protección.

- Ambas versiones:

- . Una unidad de multitrama Trans (codireccional).
- . Una unidad de multitrama Trans (datos y reloj).
- . Una unidad de multitrama Rec (codireccional).
- . Una unidad de multitrama Rec (datos y reloj).
- . Una unidad de elaboración de alarmas E. y M.

En el caso de que se utilice la primera versión, cada uno de los canales de voz deben ser equipados con dos direcciones de señalización bidireccionales; si se utiliza la segunda versión en cambio, debe ser viceversa, cada uno de los canales de voz debe ser equipado con una dirección de señalización bidireccional.

1.4 DESCRIPCIÓN ELECTRICA DE LOS EQUIPOS QUE CONSTITUYEN EL BASTIDOR.

1.4.1 EQUIPO PARA 30 CANALES DE VOZ.

En esta parte de la descripción se da una rápida explicación de las unidades que componen el equipo mencionado, así como también las características más sobresalientes de las mismas.

1.4.1.1 UNIDAD TRICANAL DE VOZ.

Esta unidad contiene los circuitos de baja frecuencia, de codificación y de decodificación correspondiente a los tres canales de voz PCM.

La unidad es fabricada en tres versiones diferentes:

- Versión 2/4 hilos, con niveles de entrada y de salida variables.
- Versión a 4 hilos, con niveles tanto de entrada como de salida variables.
- Versión a 4 hilos, con niveles tanto de entrada como de salida fijos.

La primera versión está provista de un circuito híbrido resistivo por medio del cual se puede predisponer el canal en las cuatro configuraciones siguientes:

- Funcionamiento a 4 hilos;
- Funcionamiento a 2 hilos, con equilibrador interno resistivo
- Funcionamiento a 2 hilos, con equilibrador externo.

La unidad contiene el oscilador principal de transmisión (2,048 MHz) y los variados circuitos los cuales llevan a cabo las temporizaciones de las unidades tricanales de voz y de la unidad de interfase de datos.

La unidad se halla disponible en dos diferentes versiones:

- Con interfase codireccional.
- Con interfase simplificada.

Para la versión con interfase codireccional, la conexión que lleva a cabo la transmisión de la señal de datos codificados, entre el Equipo de Señalización y el Equipo Multiplex de Voz, es una línea equilibrada (Rec. G.732).

Para la versión con interfase simplificada, la unidad de transmisión del equipo de voz envía las señales de reloj (64 kHz) y de temporización de octeto (1716) a la unidad de multiplex y recibe los datos (señal NRZ a 64 kHz) por medio de una interfase transistorizada sobre tres hilos separados.

Esta segunda versión es empleada cuando los dos equipos se hallan muy cercanos, en el mismo bastidor o sobre bastidores combinados.

El oscilador principal puede ser sincronizado por una señal externa, o por la señal de reloj que es extraída de la señal que llega desde la unidad de recepción) o por la señal de reloj que es extraída de uno de los canales de datos a 64 kbps o , para la versión codireccional, por la señal de reloj

que es extraída de la señal codireccional del 16mo. intervalo de tiempo.

La señal bipolar de 2,048 Mbps es enviada a la salida pasando a través de un punto de seccionamiento bipolar, que se halla disponible en la parte frontal de la unidad.

También en la parte frontal se ha previsto una lámpara cuya función es la de señalar la presencia de una alarma por falta de la señal bipolar de salida; una segunda lámpara evidencia la falta de la señal de entrada de 64 kbps en el intervalo 16.

1.4.1.3 UNIDAD DE RECEPCION.

La unidad cumple la función de ecualizar y de regenerar la señal bipolar de entrada (velocidad de transmisión de 2,048 Mbps). También tiene por objeto extraer el reloj, controlar el alineamiento de la trama de acuerdo a lo establecido por el CCITT, y detectar la presencia de la alarma lejana.

Además, en la misma se lleva a cabo la generación de las temporizaciones que son necesarias para el funcionamiento de los 30 canales de voz y de la interfase de datos. Realiza la extracción de los datos a 64 kbps a través de dos tipos de circuitos de interfase.

La unidad se fabrica en dos versiones:

- Con interfase codireccional.
- Con interfase simplificada.

1.4.1.4 ELABORACION DE LAS ALARMAS DE VOZ.

La unidad lleva a cabo la función de recibir las alarmas correspondiente al equipo multiplex de voz, luego las elabora, y suministra una indicación visual por medio de tres lámparas frontales.

Las alarmas del multiplex de voz pueden ser subdivididas en tres grupos:

- a) Alarmas externas del aparato.
- b) Alarmas internas, es decir correspondiente al aparato.
- c) Alarmas indirectas, es decir las correspondiente a alarmas ya verificadas en otros equipos.

1.4.1.5 UNIDAD DE INTERFASE DE DATOS.

A través de la unidad mencionada se puede utilizar los intervalos de tiempo 89 y 228 para la transmisión y la recepción (codireccional) de 2 canales de datos a 64 kbps. La selección entre la transmisión del canal de voz o del correspondiente canal de datos es efectuada por medio de puentes previstos en la unidad de transmisión.

1.4.1.6 UNIDAD DE INTERFASE DE LOS BITIOS NACIONALES E INTERNACIONALES

La unidad está equipada con las interfases de tipo E. y M. Estas son necesarias para la utilización de los bitios de la trama que han sido destinados a la función internacional y nacional.

1.4.2 EQUIPO DE SEÑALIZACIÓN E. y M.

En esta parte de la descripción se da una rápida explicación de las unidades que componen el equipo mencionado, así como también las características más sobresalientes de las mismas.

1.4.2.1 UNIDAD TRICANAL E. y M.

La unidad está provista de todos los circuitos de transmisión así como de recepción necesario para la señalización (que es de tipo E. y M.) correspondiente a los tres canales de voz.

La característica principal que presenta la señalización de tipo E. y M. es aquella de utilizar, con un cierto propósito, diferentes hilos con respecto a los hilos sobre los cuales viaja la señal de voz; los criterios de señalización son la apertura/cierre del hilo, desde la central (hilo M) y hacia la central (hilo E).

Cada uno de los canales puede estar provisto de dos vías de señalización en transmisión y de dos vías en recepción; en este caso el equipo para la señalización debe ser equipado con 10 unidades tricanales.

También el canal de voz puede ser provisto con una vía de señalización en transmisión y con una vía de señalización en recepción. En este caso el tipo de señalización debe estar provisto de 5 unidades tricanales.

La elección entre estas dos opciones depende como es obvio, del tipo de central de conmutación que se ha de utilizar.

2.4.2.2 UNIDAD MULTITRAMA DE TRANSMISION.

La unidad contiene todos los circuitos que llevan a cabo la generación de las temporizaciones de la multitrama, los mandos para el muestreo de las vías de señalización y los circuitos de elaboración de las señales de muestreo.

Esta unidad envía a las unidades tricanal E. y M. los mandos de muestreo de las vías de señalización, y recibe el estado del muestreo que elabora y organiza en el tiempo de la multitrama.

La señal compuesta, que contiene las dos informaciones de señalización asociadas a cada uno de los canales de voz, es enviada a la unidad de transmisión bajo la forma de señal de 64 kbps.

La unidad se halla disponible en dos versiones:

- Con interfase códireccional.
- Con interfase simplificada.

2.4.2.3 UNIDAD DE MULTITRAMA DE RECEPCION.

La unidad se halla provista de todos los circuitos necesarios para la generación de las temporizaciones de multitrama, los circuitos necesarios para el control del alineamiento de la multitrama y la lógica de dirección de los canales.

Esta última envía a las unidades tricanales de señalización, la señal de datos así como también los mandos del muestreo de las mismas.

La unidad se halla disponible en dos versiones:

- Con interfase bidireccional.
- Con interfase simplificada.

2.4.2.4 UNIDAD DE ELABORACION DE ALARMAS E. y M.

La unidad lleva a cabo la función de recibir las alarmas correspondiente a la señalización, luego las elabora, y suministra una indicación visual por medio de dos lámparas frontales.

Las alarmas de la señalización pueden ser subdivididas en tres grupos:

- a) Alarmas externas del aparato.
- b) Alarmas internas, es decir correspondiente al aparato.
- c) Alarmas indirectas, es decir las correspondiente a alarmas ya verificadas en otros equipos.

2.5 ALARMAS DE MODO FUNCIONAL

El sistema MP-31 se halla provisto de alarmas de función por medio de las cuales se puede llegar en forma fácil a la localización de posibles mal funcionamiento y averías.

CARACTERÍSTICAS ELÉCTRICAS Y MECÁNICAS

3.1 CARACTERÍSTICAS DEL EQUIPO MULTIPLEX DE VOZ

- Frecuencia de muestreo. 8 kHz
- Número de los bits para la codificación. 8 bits con ADI (inversión alternada de los dígitos)
- Número de los niveles de cuantización. $2^8 = 256$
- Ley de la compandorización. Logarítmica $A = 87,6$
- Estructura de la trama. 32 intervalos de tiempo (30 canales + alineamiento de trama más señalización).
- Frecuencia de bits de salida. 2048 kbitios/seg
- Número de bits en una trama. 256
- Tiempo de recuperación del alineamiento de trama (probabilidad del 99%). 2,5 ms
- Distorsión total, inclusive el ruido de cuantización con señal de prueba gaussiano. entre 4,5 dB de la respuesta teórica.

- con señal de prueba sinusoidal.

relación de señal/distorsión
>= 33 dB para los niveles de entrada comprendidos entre 0 y -30 dBm0.

>= 27 dB a -40 dBm0

>= 22 dB a -45 dBm0

interpolación lineal entre -30 y -40 dBm0 y entre -40 y -45 dBm0

- Ruido térmico del canal

<= -65 dBm0p

- Diafonía

<= -65 dBm0 para la señal de prueba sinusoidal.

- Respuesta amplitud/frecuencia.

0 dBm0 entre 700 y 1100 Hz
 $\pm 0,5$ dB entre 300 y 3000Hz
entre +1,8 y -0,5 de 3000 a 3400 Hz.

2.6.2 CARACTERISTICAS ELECTRICAS DEL EQUIPO MULTIPLEX DE SEÑALIZACION E. Y M.

- Números de tramas en una multitrama

16

- Tiempo de recuperación del alineamiento de la multitrama.

2 ms

- Tiempo de señalización 2 o bien 1 vía de señalización E. y M. por canal, transmitidas durante el intervalo de tiempo 16. En opción: acceso 64 kbps al intervalo de tiempo 16.
- Distorsión telegráfica de la señalización E. y M. 2 ms
- Circuito equivalente del hilo M (transmisión) 6,8 kohmios resistivos con respecto a -10 voltios.
- Circuito equivalente que es interpretado como "hilo cerrado". 200ohmios resistivos (máx.) respecto a -6 V (mín.)
- Circuito equivalente que es interpretado como "hilo abierto". 600 kΩ resistivos (mín.) respecto a +4 V (máx.)

CONDICIONES AMBIENTALES DE FUNCIONAMIENTO

Se define como condiciones ambientales normales de funcionamiento, las que se hallan dentro de los siguientes límites:

- T (temperatura) está comprendido entre 20 C y 24 C.
- h_r (humedad relativa) comprendida entre 50 y el 70%.

CAPITULO 2

UNIDAD DE SUPRESOR DE ECO 931D

2.1 GENERALIDADES

Esta publicación describe la Unidad del Supresor de Eco, y discute la aplicación del equipo, arreglo, operación y datos técnicos. Las Figuras 1 a 4 presentan diagramas de bloque de las unidades y modos de operación.

2.2 INFORMACION DE APLICACION Y TRANSMISION

La Unidad del Supresor de Eco 931D es usada en circuitos de comunicación de voz los cuales tienen tiempos de retardo de eco lo suficientemente largos para ser inadmisibles a un usuario.

Una subunidad deshabilitadora deshabilita el supresor de eco para la transmisión de datos.

El supresor de eco está insertado de 4 hilos a uno de ambos extremos del circuito, dependiendo del tipo de supresor usado. Es un dispositivo activado por palabra con dos modos de operación: unidireccional o bidireccional. La operación unidireccional involucra el periodo en el cual una persona está hablando desde un extremo del circuito y la parte extrema lejano está escuchando. Bajo esta condición, el eco del conversador será suprimido o atenuado en más de 50 dB.

La ganancia de ruta a través del supresor es conjunta (0 dB) por lo tanto la señal de palabra no es afectada. La operación bidireccional es cuando las partes a ambos extremos del circuito hablan al mismo tiempo, tal como cuando el escuchante intercepta un comentario o interrumpe.

Durante la operación bidireccional, los ecos son sólo parcialmente suprimidos, pero son difíciles de detectar debido al disfraz por las señales de palabra y sus tonos laterales. La transferencia entre modos es inadvertido para los conversadores.

Dependiendo del retardo del circuito, la supresión de eco puede ser realizada colocando un supresor de eco en cada extremo del circuito (llamada operación dividida) o colocando un supresor de eco en un extremo (llamada operación completa o de extremo simple). La Unidad del Supresor de Eco 931D puede usar una o dos unidades supresoras.

La Unidad Supresor de Eco 82714 puede ser solo usada en el arreglo dividido, y es usada para circuitos de largo retardo tal como satélite. La Unidad Supresor de Eco 82716 puede ser fijada para operación dividida o completa. En el modo dividido funciona exactamente como la unidad 82714, y un supresor es necesitado en cada extremo del circuito.

Cuando es fijada para operación completa la unidad 82716 puede ser usada para circuitos que tienen retardos de trayecto redondeado hasta 70 ms y un supresor es requerido a un extremo del circuito solamente.

La Unidad del Supresor de Eco 931D puede ser usada con circuitos compandorados, los compandores provistos están en el lado lineal del supresor de eco. Una regleta de control de deshabilitación es provista tal que el supresor puede ser habilitado o deshabilitado ya sea manualmente o con equipo interruptor de oficina.

En resumen a lo de arriba, para transmisión de señales telegráficas o datos en un canal de voz, el supresor de eco

debe ser prevenido de insertarse cualquier pérdida. Esto es ejecutado a través de un deshabilitador de tono el cual cuando es activado comodamente acondiciona los circuitos de control en la unidad de supresor de eco.

2.3 ARREGLO DEL EQUIPO

Cuando opera en el modo dividido una Unidad Supresor de Eco B2714-01 o B2716-01 es requerida en cada extremo del circuito. Alternadamente el extremo lejano puede ser cualquier supresor de eco compatible con la recomendación CCITT 5-161. Si datos también serán manipulados, el supresor de eco B2714-01 debe ser equipado con un deshabilitador de Código A. El B2716-01 es siempre equipado con un deshabilitador.

Cada estante del supresor de eco está diseñado para retener hasta 12 unidades supresoras de eco, con o sin deshabilitadores.

2.4 OPERACION ELECTRICA

2.4.1 ARREGLO DIVIDIDO

Un diagrama de bloque de un supresor de eco básico en el arreglo dividido está ilustrado en la Figura 1. Una unidad funcionalmente idéntica está instalada en cada extremo del lazo de comunicación. Cada unidad supresor de eco tiene circuitos de control de transmisión y recepción los cuales determinan cuando insertan supresión de transmisión o pérdida de recepción, cuando es controlada por la energía de palabra entrante. Los circuitos de control de transmisión y recepción estarán ya sea en condición activada, cuando la palabra está presente, o en condición desactivada, cuando la palabra está ausente.

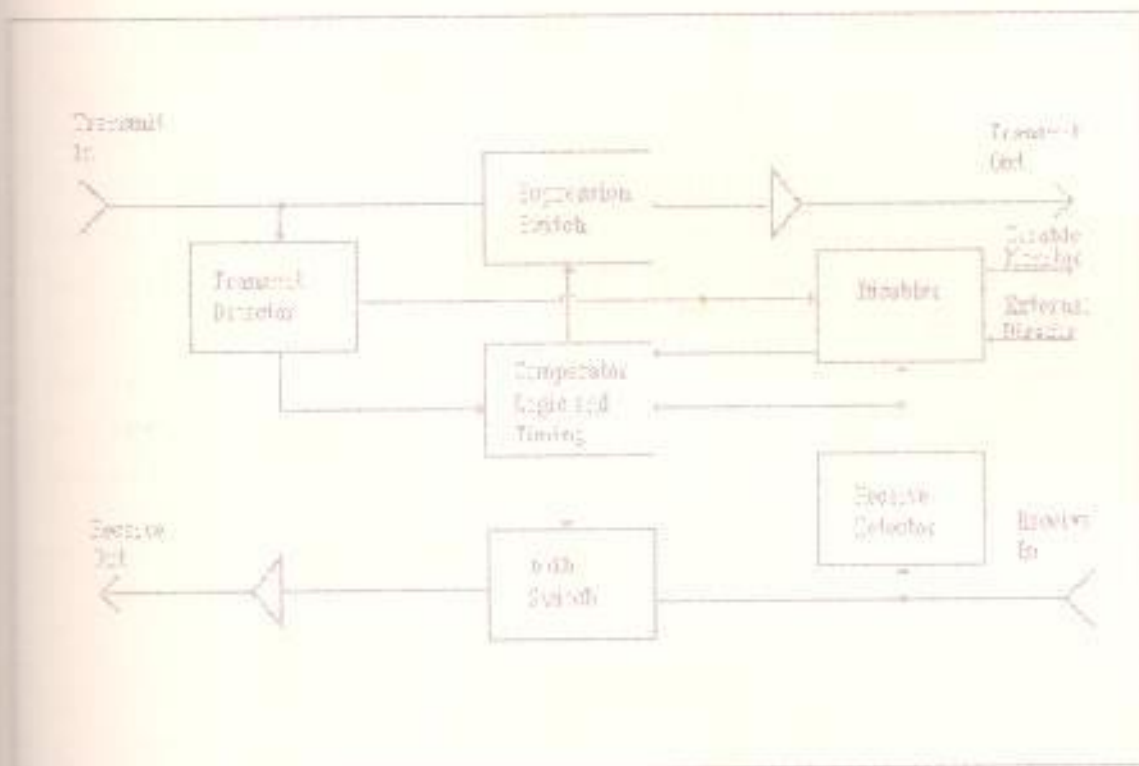


Figura 1. Diagrama de Bloque Simplificado de Supresor de Eco dividido.

2.4.1.1 Operación Unidireccional

La Figura 2 muestra un diagrama de bloque simplificado de operación unidireccional. Para la siguiente descripción de este modo, se asume que una persona en la estación A está hablando, y la persona en la estación B está escuchando. La voz de la parte A activa el circuito de control de transmisión de la estación A. Debido a la ausencia de una señal recibida, el circuito de control de recepción de la estación A permanece desactivado. Esto provee ganancia unitaria en la ruta de voz.

La señal recibida en la estación B activa el circuito de

control de recepción. Una porción de esta señal recibida es reflejada (eco) en los 2 hilos. Esta señal reflejada no activará el circuito de control de transmisión en la estación B porque la señal reflejada es más baja en nivel que la señal recibida. El circuito de control recibido activado establece la ganancia unitaria en la ruta recibida, y opera el interruptor de control de eco en la ruta de voz transmitida en la estación B. Esto provee un circuito de alta pérdida a la señal reflejada la cual previene el eco de retornar a la estación A.

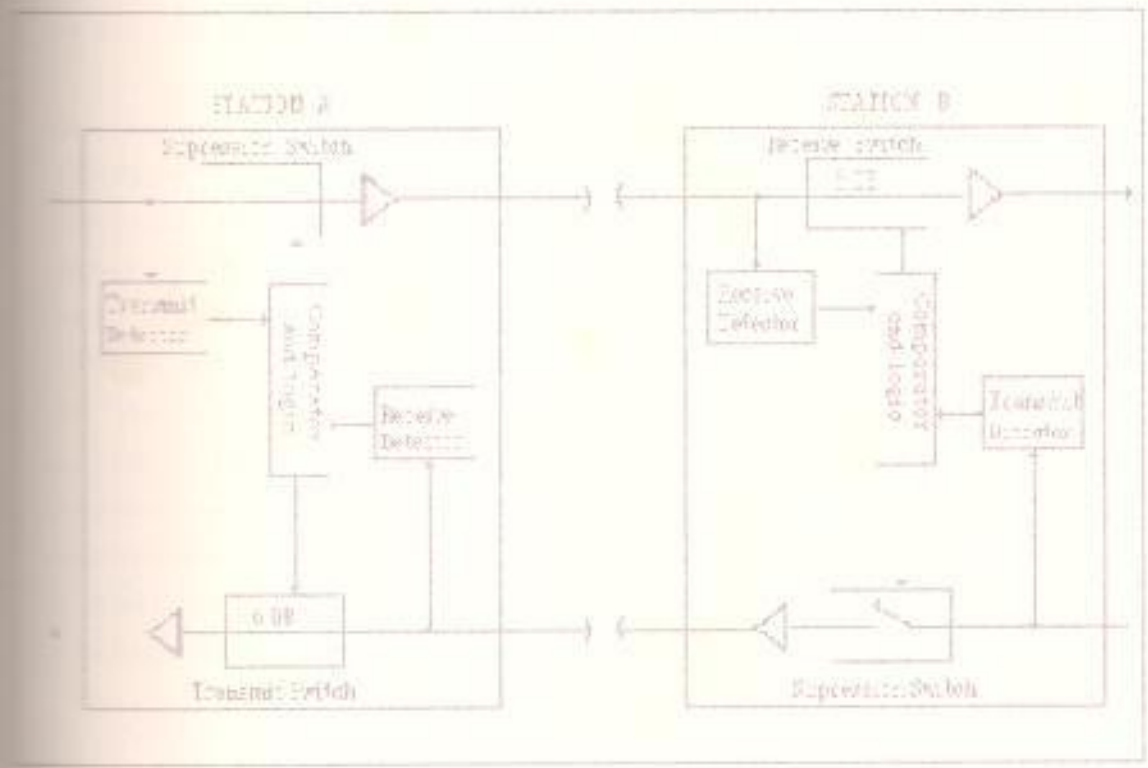


Figura 2. Diagrama de Bloque Simplificado del Supresor de Eco dividido de Operación Unidireccional

2.4.1.2 Operación Bidireccional

La Operación bidireccional, ilustrada en Figura 3, ocurre cuando una parte está hablando y la otra parte interrumpe. Supresión parcial de eco es activada insertando pérdidas en las rutas de transmisión. Con una cantidad razonable de pérdida insertada, el eco se torna transparente mientras ambos conversadores están hablando.

Refiriéndose a la Figura 3, asuma que una persona en la estación A está hablando como antes, y una persona en la estación B interrumpe a la estación A.

La parte en estación B al interrumpir, produce suficiente energía de palabra para alterar y aflojar el interruptor de control de eco en la ruta de transmisión de voz de la estación B, así permitiendo que la energía de voz de palabra sea transmitida a la estación A. Esta acción causa que se introduzca pérdida en los circuitos de control de recepción en la estación A y B, y atenuar las señales desde ambas partes. Si cada pérdida es de 6 dB, el eco del hablador es atenuado en 12 dB. Cuando una persona termina de hablar los supresores retornan a operación unidireccional cambiando la atenuación del circuito. Esta transferencia de control es transparente para ambas partes.

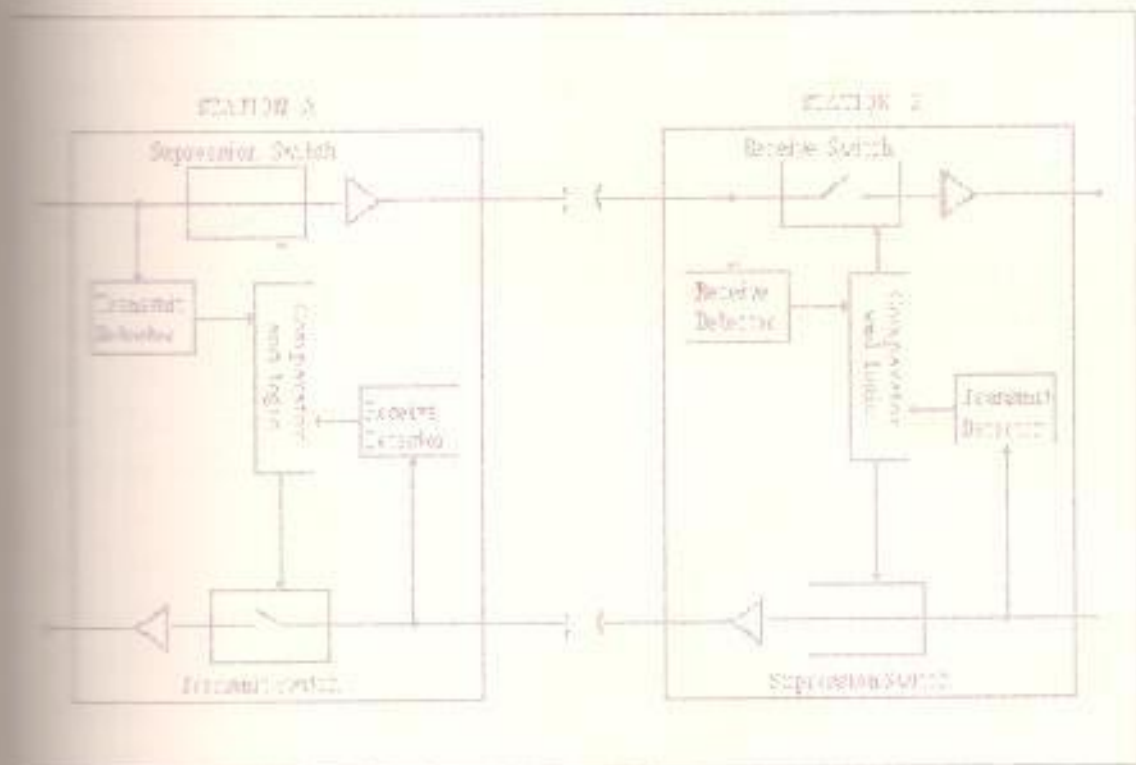


Figura 3. Diagrama de Bloque Simplificado de Operación Bidireccional

2.4.2 ARREGLO COMPLETO

Quando está apropiadamente fijada, la unidad B2716 puede operar como un supresor de 1 dB, esa es toda la supresión de eco que es hecha en un extremo del circuito. Es funcionalmente muy similar a la acción de un par de supresores de eco divididos.

En la condición de reposo (no conversadores) todos los interruptores están desactivados y ambas rutas proveen ganancia unitaria.

Si hay un conversador en la localidad del supresor de eco, el interruptor de supresión de transmisión será desactivado

(ganancia unitaria) y el interruptor de supresión de recepción será activado dando más de 50 dB de supresión de cualquier eco.

En este caso el ruido de transfono normal de la facilidad asociada es aislado del hablador en la localidad de la supresión y subjetivamente parece que el circuito está muerto. Para sobrellevar esto, el ruido es insertado por el mezclador de palabra a bajo nivel para estimular ruido de transfono.

Si hay un conversador de extremo lejano solamente, el interruptor de supresión de transmisión es activado y los interruptores de recepción son desactivados. En este caso ambos extremos de recepción son expuestos a facilidad de ruido y el mezclador de palabra no inserta ruido.

Quando ambas partes están hablando (doble conversación) ambos interruptores de supresión están desactivados y sólo el interruptor de 6 dB está activo. El interruptor de 6 dB puede ser fijado aparte si se desea. El interruptor de 6 dB es activado sólo para un intervalo corto cuando ambos temporizadores de inclinación no han sido aún expirados. Si ambas partes fueran a continuar hablando el interruptor de 6 dB estaría desactivado cuando uno o ambos temporizadores expiran.

2.3 OPERACION DEL DESHABILITADOR DE TONO

El deshabilitador de tono el cual es funcionalmente idéntico en las unidades 82714 y 82716, deshabilita el supresor de eco cuando una señal de condición de 2100 Hz (nominal) generada externamente de alrededor de 300 ms. de duración es aplicada al circuito VF. Esto permite a la

transmisión de señales telegráficas o de datos sobre un canal de voz que está equipado con un supresor de eco. El deshabilitador tiene 2 modos de operación, vanguardia de señal y contención de banda ancha.

El deshabilitador de tono monitorea ambas rutas de voz, la de transmisión y recepción. El circuito de vanguardia previene al deshabilitador de operar durante transmisión de palabra. Este utiliza la energía en el canal de voz, el cual está fuera de la banda condicionante, para resistir cualquier energía de palabra cayendo dentro de la banda condicionante, por lo tanto previniendo la operación del deshabilitador durante palabra normal. Al recibir el tono condicionante, el circuito de señal hace que el deshabilitador opere, y el circuito de contención de banda ancha mantendrá al deshabilitador en este status siempre y cuando las señales telegráficas y de datos estén presentes. En la ausencia de señal por más de 100 ms, el deshabilitador retorna al estado de vanguardia.

Una regleta de control de deshabilitación del circuito provee una manera por medio de la que una señal controlada localmente desde un equipo interruptor de oficina puede habilitar o deshabilitar el supresor de eco. El equipo de interrupción en los lazos extremos de cualquier circuito completado puede ser usado para habilitar el supresor de eco, mientras todos los supresores intermedios están deshabilitados. Este arreglo operacional mantiene el recorte de palabra en un mínimo sin importar el número de líneas interconectadas y la longitud total del circuito. El uso de esta regleta de control no prevendrá acción normal del deshabilitador a los supresores terminales extremos para la transmisión de datos.

RESUMEN TECNICO:

Rendimiento de Transmisión (B2714 y B2716)

Niveles de Transmisión :

Transmite y Recibe : +7 a -16 dB, ajustable

Pérdida de Inserción : 0 dB \pm 0.3 dB

Pérdida de Supresión : >50 dB

Pérdida de Doble-conversa: 6 dB \pm 1 dB

Respuesta de Frecuencia:

(Ref. 1 KHz)

200 a 300 Hz : -1 dB \pm 0.2 dB

300 a 3400 Hz : 0 dB \pm 0.2 dB

Distorsión por Retardo:

500 a 3000 Hz : <30 usec

1000 a 2400 Hz : <60 usec

Impedancia Entrada/Salida: 600 ohms balanceada

Pérdida de Retorno:

300 a 600 Hz : >20 dB

600 a 3400 Hz : >25 dB

Balance Longitudinal:

300 a 3400 Hz : >50 dB

W V

| | |
|---|------------|
| Distorsión Armónica: (0 dBmO salida) | <-34 dBmO |
| Ruido: C-pesado | <20 dBmncO |
| no pesado | <-50 dBmnd |
| Atenuación Cruce-Convertida: (T a R o R a T) | >70 dB |

Características del Deshabilitador.

| | |
|---|--|
| Frecuencia de Condicionamiento del Deshabilitador | 2100 ±21 Hz (límite CCITT. También operará con 2125 Hz estándar Norteamericano nominal). |
| Banda de Frecuencia a la cual no debe operar: | <1980 Hz >2350 Hz |
| Entrada del Deshabilitador: | -33 dBmO ±2 dB |
| Entrada Debe Tomar: | |
| 390 a 700 Hz | -27 dBmO |
| 700 a 3000 Hz | -31 dBmO |
| Entrada No Debe Tomar: | |
| 200 a 3400 Hz | -36 dBmO |
| Tiempo de Operación de Deshabilitación: | 200 a 400 ms |

Tiempo de Relajación
de Deshabilitación: 150 a 350 ms

Temporización (Modo Dividido) B2714 o B2716:

Tiempo de Operación de
Supresión: <5 ms

Tiempo de Inclinação de
Supresión: 40 a 75 ms

Tiempo de Operación de
Quiebre: 10 ms (típico, constante
de nivel de recepción)
20-65 ms (típico,
constante de nivel de
transmisión)

Tiempo de Inclinação
de Quiebre: (CCITT) 250 ms \pm 100 ms

Tiempo de Inclinação
de Quiebre: 125 ms \pm 25 ms a
(banda opcional) transmisión muda
650 ms \pm 130 ms para
remover pérdida de
recepción de 6 dB

Temporización (Modo Completo B2716):

Tiempo de Operación de
Supresión:
(Transmisión y Recepción) <5 ms

| | | |
|---|------------|----------------------|
| Protección de Ecos | | |
| Retardo de trayecto redondeado | | 70 a 95 ms típico |
| Retardo de Extremo Cercano | | 70 a 95 ms típico |
| Tiempo de Inclinación de Supresión: (Transmisión y Recepción) | | 250 ms \pm 100 ms |
| <u>Condiciones de Operación:</u> | | |
| Temperatura | Operación | 0 C a +50 C |
| | Almacenaje | -40 C a +65 C |
| Humedad Relativa | | 95 no-condensada |
| Altitud de Embarque | | 4500 m (15.000 pies) |
| <u>Rango de Voltaje de Operación</u> | | |
| | Normal | 24 a 48 V dc |
| | Máximo | 22 a 56 V dc |
| | Corriente | 25 mA por módulo |

COMPANSOR DE FRECUENCIA DE VOZ TECTAN MODELO 720

DESCRIPCION DEL CIRCUITO

Este equipo es una par de dispositivos utilizados para aumentar la razón de señal a ruido y mejorar así la calidad de la transmisión; uno de los dispositivos es un Compresor, para comprimir la dinámica de la señal transmitidas; el otro es un expansor o extensor que en el punto de recepción devuelve a la señal su dinámica respectiva. Entendiéndose por dinámica la gama de intensidades o amplitudes de la señal. Este sistema se emplea principalmente en los circuitos telefónicos y de facsimile.

El compansor básicamente es un dispositivo que comprime la señal en la etapa de modulación, es decir en el proceso de transmisión. En el proceso contrario (recepción), el compansor es un equipo que expande la señal para regenerarla a su estado original, esto es frecuencia de voz.

El modelo 720 consta de 4 elementos básicos que son:

- Regulador de Potencia

- Circuito de Transmisión " Compresor "
- Circuito de Recepción " Expansor "
- Sensor Inhabilitador

2.2.1 REGULADOR DE POTENCIA

El regulador de potencia convierte y condiciona el voltaje de las baterías provistas para el uso de otros circuitos de la unidad. El circuito del regulador de potencia consta de 3 elementos: un pre-regulador, un regulador final.

2.2.1.1 PRE-REGULADOR

El circuito pre-regulador está constituido por transistores, un amplificador operacional y los componentes asociados.

2.2.1.2 REGULADOR FINAL

El regulador final está compuesto por un circuito integrado y los componentes asociados.

Este circuito alimenta de energía a toda la circuitería del compansor excepto al circuito del pre-regulador.

EL CIRCUITO DE TRANSMISION

El circuito de transmisión de controladores de nivel para la función de de comprimir la señal telefónica. Además esta circuitería predispone de circuitos deshabilitadores para efecto de configurar la ganancia de los amplificadores.

En la etapa de transmisión tenemos los siguientes circuitos: Amplificador de entrada, Compresor y Amplificador de salida.

EL CIRCUITO DE RECEPCION

Al igual que el circuito anterior, éste posee controladores de nivel para la función de expansión. Para su óptimo funcionamiento posee circuitos inhabilitadores para controlar la ganancia de los amplificadores.

En la etapa de recepción los siguientes circuitos: Amplificador de entrada, Expansor, Amplificador de salida y circuitos de ajuste.

EL SENSOR INHABILITADOR

Este circuito esta provisto de un medio de desplazar la ganancia característica no lineal del compansor y lo

transforma como un circuito amplificador de ganancia unitaria en ambas direcciones. Este puede ser usado para alineamiento del circuito o propósitos de prueba, o durante la transmisión de datos.

El circuito sensor inhabilitador está compuesto por: un circuito indicador y un circuito detector.

EL CIRCUITO DETECTOR

Este circuito tiene 6 entradas 4 externas o remotas, una montada en el frente del switch inhabilitador y otro opcional en la parte interna para un detector de

EL CIRCUITO INDICADOR

El circuito indicador está provisto de indicadores visuales en el frente de la tarjeta que indican el estado del sensor. Estos indicadores generalmente son diodos emisores de luz.

MULTIPLEXOR TELEFONICO MP 25 LD

GENERALIDADES

El sistema Múltiplex de baja capacidad MP 25 LD es un sistema versátil de portadoras que proporcionan hasta 72 canales telefónicos situados en la banda de 6-300 KHZ o bien en la de 12-300 KHZ disponible para la interconexión directa a los sistemas de radioenlaces.

Las características más relevantes del sistema MP25 LD son la elevada estabilidad y uniformidad de ejecución, un aumento de la fiabilidad y una disminución del consumo y manutención respecto a los sistemas precedentes de baja capacidad.

COMPONENTAMIENTO

Todas las unidades del sistema MP25 LD están contenidas en subastidores cableados standard MP25 del tipo grande. El sistema se compone de los siguientes subastidores:

- Subastidor Modem de canal
- Subastidor generador de las portadoras
- Subastidor de línea 1
- Subastidor de línea 2
- Subastidor del convertidor de llamadas BL o universal con las híbridas
- Subastidor con híbridas inductivas

4.3.1 SUBBASTIDOR MODEM DE CANAL

El subbastidor Modem de Canal tiene la función de transportar la banda de 12 canales telefónicos (300 a 3400 KHZ) mediante 2 etapas de modulación, para formar una banda de grupo primario base 60-108 KHZ y para extraer e insertar la frecuencia de señalización fuera de banda de 3825 HZ.

4.3.1.1 TRANSMISION

La banda fónica 300-3400 HZ llega a la híbrida resistiva de la unidad modem de canal, ésta híbrida puede estar insertada o desinsertada mediante puentes realizados por soldadura. Después de 2 etapas de limitación y 3 de atenuación, la banda fónica se filtra mediante un filtro pasa bajo a 3400 HZ, por tanto premodulada con la frecuencia de 24 KHZ y sumada a la de señalización de 3825 HZ.

Mediante un filtro PB 24-48 KHZ se extrae de los productos de modulación la banda lateral superior que viene modulada con una de las 12 frecuencias portadoras de canal.

La salida AF de los 12 canales viene mandada en paralelo de la siguiente forma: los canales 3, 4

5, 6, 7, 8, 9, 10 después de ser puestos en paralelo, se mandan directamente a la unidad del grupo base de transmisión mientras que los canales 1, 2, 6, 7, 11, 12 antes de ser mandados pasan por la unidad de filtros BE 84.080 HZ o bien por los BE 104.080 HZ.

Ya que, el subbastidor de grupo primario base se utiliza la unidad de filtro piloto de 84.080 HZ y los canales 6 y 7 pasan por un filtro de banda eliminada con objeto de impedir una posible simulación de la unidad de filtro piloto; los canales 11 y 12 se transmiten a través de un filtro paso-bajo evitando una dificultad al filtro de 60-108 KHZ de la unidad de grupo primario base en transmisión: los canales 1 y 2 vienen insertados en paralelo con los otros canales mediante dos filtros: uno paso-bajo y uno paso-alto.

Idéntico razonamiento vale si en el subbastidor primario base se emplea la unidad de filtro piloto de 104.080 HZ con la única diferencia que la simulación puede darse en los canales 1 y 2 y es por este motivo por el que el filtro BE se pone sobre estos canales.

En la unidad del grupo primario base de transmi-

sión el paralelo de los 12 canales se manda a un amplificador de baja impedancia de entrada, después a un filtro pasa-banda de 60-108 KHZ que suprime las señales-imágenes y los residuos de portadora de la segunda modulación.

La frecuencia unidad de filtro piloto de 84.080 HZ ó de 104.080 Hz llega a la entrada del amplificador de la unidad del grupo primario base de transmisión; la regulación manual del nivel de la piloto se efectúa mediante un condensador variable.

4.3.1.2 RECEPCION

La unidad modem de canal en el lado de recepción realiza una función inversa a la descrita por parte de la transmisión: la banda 60-108 KHZ se demodula con una de las portadoras de canal obteniéndose así la banda 24-48 KHZ. Así la segunda etapa de demodulación mediante la portadora 24 KHZ reproduce la banda fónica de 300-3400 HZ la cual amplificada y atenuada se envía al subbastidor híbrido de salida.

4.3.1.3 SENALIZACION FUERA DE BANDA

Los circuitos que forman la transmisión y la recepción de la frecuencia de señalización fuera

de banda 3825 HZ están situados en la unidad modem de canal.

La señalización, (criterios de masa) en transmisión llega a la entrada llamada 3er.hilo: los criterios de señalización se envían al premodulador, al cual existe también aplicada la frecuencia de 3825 HZ y así los criterios de 3825 HZ, iguales a los criterios de señalización, se suman a la banda premodulada y siguen en línea.

En recepción la frecuencia de señalización de 3825 HZ se separa de la banda fónica a la salida del segundo demodulador mediante un filtro PB.

Después de una etapa de amplificación la frecuencia de señalización se envía a un compensador de distorsión telegráfica y a un revelador que reproduce los impulsos de señalización.

Estos impulsos se encuentran a la salida del 4to.hilo.

4.3.1.4 CONTROL AUTOMATICO DE GANANCIA (CAG)

El circuito del CAG puede describirse así, para una variación del nivel de la frecuencia piloto, respecto a el valor nominal: entra en acción el

canal, la frecuencia de premodulación de canal de 24 KHZ, la frecuencia de señalización fuera de banda de 3.825 HZ, la frecuencia piloto de grupo primario base 84.080 HZ o bien 104.080 HZ, la frecuencia de premodulación de 516 KHZ, las frecuencias portadoras de grupo primario y la señal piloto de 60 KHZ.

4.3.2.1 GENERACION DE FUNDAMENTALES, PILOTO DE SINCRONISMO Y PORTADORAS DE CANAL

El centro del subbastidor esta constituido por un oscilador de cuarzo del tipo compensado en temperatura (no necesita precalentamiento), que genera la frecuencia de 5280 KHZ; esta onda sinusoidal se transforma en una onda cuadrada y se divide sucesivamente por 2,4 y 11 hasta obtener una onda cuadrada de 60 KHZ.

De esta se obtiene directamente mediante una división por 5 y de filtraje la frecuencia fundamental de 12 KHZ.

Mientras la frecuencia piloto de sincronismo de 60 KHZ se envia a la unidad de línea Tx, la frecuencia de 12 KHZ se utiliza para la generación de todas las frecuencias necesarias del sistema. Esta llega a la unidad generadora de 24 KHZ

donde con una etapa de multiplicación por 2 se obtiene dicha frecuencia; esta frecuencia, además de enviarse a los modem de canal se divide por 3 obteniendo la frecuencia de 8 KHZ: de ésta se obtiene, mediante distorsión, los armónicos de 8 KHZ, mediante división por 2 y distorsión los armónicos de 4 KHZ y finalmente la frecuencia de señalización fuera de banda de 3825 HZ mediante división por 23 del undécimo armónico de 8 KHZ.

De los armónicos impares de 4 KHZ y de los pares e impares de los impulsos de 8 KHZ, se obtiene las 12 portadoras de canal.

4.3.2.2 GENERACION DE LA PILOTO DE 84.080 HZ (104080 HZ)

La piloto de 84.00 HZ (104.080 HZ) se obtiene en el siguiente modo: la fundamental de 12 KHZ se amplifica y se transforma en una onda cuadrada a la entrada de la unidad de generación de la piloto; viene pues enviada a un circuito divisor de frecuencia del cual se obtiene antes la de 4 KHZ (división por tres), después la de 80 HZ (división por cincuenta). La de 4 KHZ se manda a través de un distorsionador del cual se selecciona y amplifica la frecuencia portadora: la 84 KHZ (o bien la 104 KHZ en el caso de generación

de la piloto de 108.080 KHZ); como modulante se utilizará la 80 HZ. Del producto de modulación se seleccionan mediante el filtro PB la frecuencia piloto de 84.080 HZ (o la 104.080 HZ).

4.3.2.3 GENERACION DE LA PORTADORA DE GR1

En esta unidad los 12 KHZ se distorcionan; los impulsos obtenidos transitan en un filtro PB sintonizado a una de las frecuencias portadoras; la frecuencia portadora obtenida se amplifica y se envía a el modem de grupo correspondiente.

Cada unidad contiene los circuitos que proporcionan la señalización de alarma en caso de avería.

4.3.3 SUBBASTIDOR DE LINEA 1

Mediante el subbastidor de línea 1 se realiza la inserción de las bandas de grupo primario base 60 / 108 KHZ, que contienen cada una 12 canales telefónicos, en el interior de la banda de línea de 60 / 300 KHZ.

La inserción puede realizarse tanto modulando ambos grupos primarios base como modulando uno e intertando directamente el otro.

Para controlar el nivel en línea y el sincronismo de los osciladores se inserta en transmisión la señal piloto de 60 KHZ y se extrae en recepción la piloto de 60 KHZ y se extrae en recepción la piloto de 60 KHZ proveniente de la otra estación.

El subbastidor además está equipado con una unidad de teléfono de servicio, una unidad de medida y una unidad de alimentación.

4.3.3.1 TRANSMISION

La banda del grupo base 60-108 KHZ entra a la unidad modem de GR primario, donde encuentra una etapa de atenuación y una etapa híbrida resistiva mediante la cual se obtiene un punto de medida.

Sigue un amplificador de ganancia variable, un ecualizador y un filtro PB de 60/108 KHZ; donde la banda viene modulada en la etapa de premodulación con la frecuencia de 516 KHZ.

Después de la modulación se secciona, mediante un filtro, la banda 408-450 KHZ; se realiza la modulación con una de las 5 frecuencias portadoras GR1.

En este sistema una de las dos frecuencias de grupo primario base puede no ser transpuesta: en éste caso esta banda se inserta en línea mediante la unidad del grupo Tx-Rx. En esta unidad se realiza además la inserción de la frecuencia piloto de 60 KHZ, cuyo nivel se puede regular mediante un condensador variable y envía dicha frecuencia a la unidad de extracción y alarmas de 60 KHZ.

A la salida de la unidad existe pues, la banda que se envía a los aparatos de radioenlaces.

4.3.3.2 RECEPCION

La banda de línea, proveniente del aparato de radioenlaces llega a la unidad de línea de recepción donde encuentra un atenuador, una híbrida con la que se realiza una toma de medida, un filtro pasa bajo de 300 KHZ y una etapa de amplificación.

En la salida del amplificador se toma, mediante la unidad de extracción y alarmas, la frecuencia piloto: a la unidad de en cuestión llegan tanto la señal piloto transmitida como la recibida, mediante un interruptor se puede enviar una u

otra a los circuitos de extracción y comparación; después del interruptor mencionado existe un circuito desacoplador y un filtro de cuarzo sintonizado a 60 KHZ; la frecuencia piloto así extraída se amplifica, detecta y se compara con un nivel de referencia, un circuito de nivel detecta las variaciones de nivel superiores a cierto límite prefijado señalando mediante una señal optica y mediante el envío de una señal de alarma.

A la salida de la unidad de línea de recepción se encuentran enlazados a los dos demoduladores o bien un demodulador y un grupo de recepción.

En el modulador la banda de línea de recepción se demodula con una de las 5 portadoras; del producto de demodulación, mediante un filtro PB se extrae la banda 408-456 KHZ; mediante una etapa de demodulación sucesiva, con la portadora 516 KHZ y el filtraje se obtiene la banda de grupo base de 60/108 KHZ la cual, después de ser extraída y amplificada se manda a la salida de la unidad modem.

En la unidad del grupo Tx-Rx, en las etapas de demodulación, se tiene simplemente una etapa de

amplificación y atenuación; análogamente a los modem se obtiene también aquí un punto de medida.

4.2.4 SUBBASTIDOR DE LINEA 2

Este subbastidor se utiliza como sustitución del subbastidor de línea 1 cuando se transmiten en línea más de 2 grupos primarios.

Los subbastidores de línea pueden coexistir cuando se tengan dos líneas con direcciones diferentes.

En perfecta analogía con el subbastidor de línea 1, el subbastidor de línea 2 realiza la inserción de un máximo de 6 bandas (en el caso de capacidad máxima).

El subbastidor de línea 2 esta compuesto en el caso de equipamiento máximo por:

- 5 unidades modem de GR1
- 1 unidad de grupo 60/108 KHZ Tx-Rx
- 1 unidad de línea Tx
- 1 unidad de línea Rx
- 1 unidad de extracción 60 KHZ
- 1 alimentador

4.3.5 SUBASTIDOR CONVERTIDOR DE LLAMADA BL O UNIVERSAL CON HÍBRIDAS

El sistema múltiplex " Low density " permite interconectar canales telefónicos a abonados no directamente enlazados a las centrales automáticas.

El subastidor puede estar compuesto de las siguientes unidades:

- 12 unidades de convertidores de llamadas universal con híbridas o bien
- 12 unidades de convertidores de llamadas BL con híbridas
- 1 alimentador para híbrida de baterías o bien
- 1 alimentador para híbrida de red

El sistema múltiplex así equipado permite realizar mediante canales telefónicos a los siguientes tipos de enlaces:

- A batería central
- A batería central automática
- A batería local

4.3.5.1 A BATERIA CENTRAL

En el cual levantando simplemente el microteléfono

no del gancho manda la llamada al aparato correspondiente.

En este caso para alimentar el microteléfono no son necesarias pilas en el aparato telefónico.

En síntesis el funcionamiento es el siguiente:

- El abonado A alza el microteléfono cerrando la línea a dos hilos sobre la resistencia del micrófono;
- El convertidor proporciona la corriente de alimentación al micrófono y los criterios de abonado;
- Esta corriente se detecta en el convertidor y proporciona un criterio de masa sobre el 3er. hilo enviando la llamada hacia el abonado B;
- La llamada recibida por el abonado B sobre el 4to.hilo, excita el timbre del aparato telefónico B, que cesa cuando este último alza el microteléfono;
- Para evitar falsas llamadas, las unidades predispuestas para funcionar con " batería central " están dotadas de un circuito de memoria que mantiene bloqueados los circuitos de llamada hacia el abonado, desde el momento en que se realiza el enlace hasta cuando ambos

abonados hayan colgado el microteléfono.

4.3.5.2 A BATERIA CENTRAL AUTOMATICA

El caso que se examina a continuación constituye una verdadera prolongación de la línea de abonado, en donde un extremo del canal telefónico se une a la central automática y el otro extremo al aparato telefónico con disco de marcar.

En síntesis el funcionamiento es el siguiente:

- El abonado A alza el microteléfono y el convertidor envía el criterio de masa sobre el 3er. hilo, mandando la llamada;
- Esta última se detecta en el lado opuesto (BCA/C) y envía el criterio de masa sobre el 4to. hilo determinando un cierre sobre la línea a 2 hilos;
- La central automática recibiendo este cierre envía la señal de " libre " hacia el abonado A;
- Cuando el abonado recibe el tone de " libre " inicia la selección con el disco;
- Los impulsos se repiten en el 3er. hilo y se envían por tnató sobre el 4to. hilo del convertidor hacia la central;

- Este último detecta la corriente alterna y envía un criterio de masa sobre el 3er. hilo y en consecuencia se envía la llamada hacia el abonado B;
- En el extremo opuesto la llamada recibida bajo forma de criterio de masa sobre el 4to. hilo pilota el dispositivo de llamada enviando hacia el abonado B la corriente alterna que hace sonar el timbre.

4.3.6 SUBBASTIDOR DE HIBRIDAS INDUCTIVAS

Como alternativa del subbastidor del convertidor de llamada B1 / universal con híbridas se suministra el subbastidor con híbridas inductivas que esta compuesto por:

- 12 unidades de dobles híbridas inductivas.

El motivo por el cual se utiliza este subbastidor, reside en el hecho de que actualmente los aparatos telefónicos utilizan cables bifilares, mientras que los enlaces con los modem de canal necesitan 4 hilos (2 para la recepción y 2 para la transmisión).

Dentro de cada unidad a sido previsto un transformador que permite convertir la línea de 2 hilos en línea de 4

hilos; obviamente, con un puente, se puede excluir la híbrida y dejar el enlace a 2 hilos (en el caso en que no exista medio de transmisión entre los 2 abonados). Además, dado el escaso espacio ocupado por los enlaces internos, cada unidad sirve para 2 modem de canales.

4.3.7 ALARMAS

4.3.7.1 FUNCIONES CONTROLADAS

Describimos seguidamente las funciones controladas por los circuitos de alarmas y las variaciones que determinan el estado de alarma :

- a) Alarmas del alimentador del convertidor de llamada que actúa cuando uno de los alimentadores tiene una degradación de las tensiones de salida mayores del 20%.
- b) Alarmas por falta de alimentación que actúan cuando al menos uno de los alimentadores están en avería.
- c) Comando de alarmas por " blocking device " que es activada por la alarma para más de 12 canales o bien por la alarma falta de alimentación . Esta alarma actúa sobre la

unidad " regulador y dispositivo de bloqueo "

- d) Alarma de las portadoras: esta interviene después de una avería del amplificador de portadoras de canales, o bien en una o más unidades de la generación de portadoras de grupo primario.

- e) Alarma de más de 12 canales: esta alarma se da, cuando la unidad generador de 24 KHZ - 3825 HZ y arm. entra en avería (todos los canales fuera de servicio) o bien cuando se da una avería en la unidad " generador de las portadoras de 516 HZ ", (todos los modems de grupo fuera de servicio).

- f) Alarma de 60 KHZ: esta alarma acciona cuando la frecuencia piloto de línea de 60 KHZ desciende por debajo de un lineal preestablecido.

- g) Alarma de nivel de la piloto GR1: esta se acciona cuando la avería esta presente en esta unidad.

- h) Alarma del regulador automático de nivel: se tiene una para cada grupo cuando el nivel de

unidad " regulador y dispositivo de bloqueo "

- d) Alarma de las portadoras: esta interviene después de una avería del amplificador de portadoras de canales, o bien en una o más unidades de la generación de portadoras de grupo primario.

- e) Alarma de más de 12 canales: esta alarma se da, cuando la unidad generador de 24 KHZ - 3825 HZ y arm entra en avería (todos los canales fuera de servicio) o bien cuando se da una avería en la unidad " generador de las portadoras de 516 HZ ", (todos los modem de grupo fuera de servicio).

- f) Alarma de 60 KHZ: esta alarma acciona cuando la frecuencia piloto de línea de 60 KHZ desciende por debajo de un lineal preestablecido.

- g) Alarma de nivel de la piloto GR1: esta se acciona cuando la avería esta presente en esta unidad.

- h) Alarma del regulador automático de nivel: se tiene una para cada grupo cuando el nivel de

la piloto de grupo sale del campo de regulación.

4.3.7.2 SENALIZACION OPTICA

Una lámpara de color verde, situada sobre la parte frontal del alimentador, cuando esta encendida indica el correcto funcionamiento del alimentador y se apaga en caso de alarma.

Las unidades generador de portadora de GR1, amplificador de portadora de canal, generador de 24 KHZ-3825 HZ y armónicos extracción de los 60 KHZ generador de piloto GR1, regulador y dispositivo de bloqueo, disponen en la parte frontal de un diodo luminoso de color rojo que se ilumina en caso de alarma.

4.3.7.3 ALARMA GLOBAL

Para permitir rápidamente la localización de una avería en una fila de los subbastidores, se a puesto una alarma global cuando se da una de las alarmas descritas en el párrafo 4.3.7.1

En caso de alarma global, sobre un contacto de la regleta superior existe una señalización de

tierra que puede permitir el encendido de una alarma visible en la central (lampara roja).

Mediante un pulsador, situado sobre la unidad de alarmas, es posible memorizar la alarma global y predisponer el circuito para recibir los comandos de alarma de otros circuitos.

Cuando se realiza esta memorización se da una señalización sobre la regleta superior del bastidor que enciende una lampara visible en la central (lampara amarilla).

4.3.8 ALIMENTACION

Las uniones de las alimentaciones primarias han sido realizadas en modo tal que no existan averías en el caso que erróneamente se enchufe un alimentador de corriente alterna en un subbastidor alimentado por corriente continua y viceversa.

Los alimentadores están protegidos contra cortocircuitos y están provistos de circuitos que impiden, en caso de averías sobre tensiones dañinas a los circuitos.

Cada una de las unidades de los diversos subbastidores ha sido proyectada de forma que un cortocircuito o una

avería en su interior no provoque sobrecarga en los alimentadores y por tanto no mande fuera de servicio las restantes unidades: así los circuitos activos y los condensadores están desacoplados de la alimentación mediante resistencias que protegen la propia alimentación de las sobrecargas.

Los alimentadores proporcionan las siguientes tensiones:

| | | |
|------------|-------------------|-----------------------------|
| - Alterna | 120-220 V +/- 20% | 45-55 HZ |
| - Continua | 60 V +/- 20 % | Con polo positivo a tierra. |
| - Continua | 48 V +/- 20% | Con polo positivo a tierra. |
| - Continua | 24 V +/- 20% | Con polo positivo a tierra. |
| - Continua | +/- 9 V +/- 2 % | Con polo positivo a tierra. |

Los alimentadores de las híbridas tiene 3 salidas, estas son:

- 24 V; -100 V +/- 12 V y además una señal pulsante a

onda cuadrada de 25 HZ entre los niveles de 0 y -24 V.

~~CARACTERÍSTICAS~~ CARACTERÍSTICAS ELÉCTRICAS

3.1 SUBASTADOR MODEM DE CANAL

3.1.1 Lado Frecuencia vocal

- Banda 300 - 3400 HZ
- Impedancia de entrada y salida 600 ohm equilibrados
- Atenuación de desadaptación ≥ 20 dB
- Niveles:
 - Entrada de transmisión -18 dBr (mínimo)
 - Salida de recepción +8 dBr (máximo)
- Posibilidad de regulación 15 dB a pasos 1 dB opcional

3.1.2 Lado grupo primario base

- Banda 60-108 KHZ
- Impedancia de entrada y de salida 150 ohm equilibrados
- Atenuación de desadaptación
 - Salida de transmisión ≥ 20 dB
 - Entrada de recepción ≥ 20 dB
- Niveles:

Salida de transmisión - 37 dBr

Entrada de recepción - 29 dBr

ANEXO 2.1.5 RESPUESTA EN FRECUENCIA Tx - Rx (media de 12 canales)

- de 300 a 400 HZ y de 3000 a 3400HZ +0,35 dB/-1,4dB
- de 400 a 600 Hz y de 2400 a 3000HZ +0,35 dB/-0,7dB
- de 600 a 2400 HZ +0,35 dB/-0,35dB

ANEXO 2.1.6 RETARDO DE GRUPO

- 300 / 500 HZ <= 3,5 ms
- 500 / 600 HZ <= 2 ms
- 600 / 1000 Hz <= 1 ms
- 1000 / 2800 HZ <= 0,5 ms
- 2800 / 3400 HZ <= 2,5 ms

ANEXO 2.1.7 LIMITACIONES

- Entrada +20 dBm0
- Salida +12 dBm0

ANEXO 2.1.8 LINEALIDAD

- Entrada de -20 a +3,5dBm0
- Variaciones relativas +- 0,3 dB

4.1.7 DISTORCION ARMONICA

- Para un nivel de entrada de 0 dBm la distorsión a la salida es $\leq 0,5 \%$

4.1.8 DIAFONIA

- Diafonía inteligible entre canales del mismo GR1 o de grupos primarios diferentes ≥ 75 dB
- Diafonía inteligible entre entradas y salidas del mismo canal lado frecuencia vocal ≥ 70 dB
- Lado grupo primario base ≥ 62 dB

4.1.9 DIAFONIA INTELIGIBLE

- Entre canales adyacentes (carga 0dBm0 según el CCITT G27) ≥ 60 dBm0p

4.1.10 RUIDO

- Ruido de fondo ≤ 100 pWOp
- Ruido total ≤ 200 pWOp

4.1.11 FRECUENCIA FUNDAMENTAL DE 12 KHZ

- Nivel de entrada -10 dBm/150 ohm equi.
- Tolerancia de +3 a -6dB respecto al valor normal.
- Estabilidad de frecuencia 2.p.p.m/año
- Residuo de portadora para cada una de las portadoras ≤ 32 dBm0
- Para todas las portadoras ≤ 22 dBm0

4.1.12 PILOTO DE GRUPO

- Frecuencia 84,080 (104,080)KHZ
- Nivel -20 dBm0
- Estabilidad de frecuencia 2 p.p.m./año

4.1.13 SENALIZACION

- Tipo Tone-on o bien tone-off
- Frecuencia 3825 HZ
- Nivel (regulable) -20,-18,-6 ó 5 dBm0
- Estabilidad de frecuencia 2 p.p.m./año
- Protección de la banda de señalización en transmisión de la banda vocal de acuerdo con el CCITT Vol.VI Rec. Q.354
- Selectividad del señalizador

- en recepción de acuerdo con
 el CCITT Vol. VI Rec. Q.355
- Protección de la señalización
 de acuerdo con el CCITT especificación R2

4.14 RUIDO ASADIDO CON EL IMPULSO DE SEÑALIZACION

- En el mismo canal (con relación impulso-pausa
 100/400 ms y $\tau = 1s$):

| | |
|--------------------|-----------------|
| Nivel de - 18 dBm0 | ≤ 50 pWOp |
| Nivel de - 6 dBm0 | ≤ 300 pWOp |
- En el canal adyacente (con relación impulso-pausa
 50/20 ms):

| | |
|--------------------|-----------------|
| Nivel de - 18 dBm0 | ≤ 50 pWOp |
| Nivel de - 6 dBm0 | ≤ 300 pWOp |

4.15 CONTROL AUTOMATICO DE GANANCIA

- Campo de regulación ± 4 dB
- Variación máxima del nivel
 de salida para variaciones
 del nivel de entrada de
 ± 4 dB $\leq 0,2$ dB
- Variaciones del nivel de
 salida en un campo de temperatura
 comprendido entre 5 y 45°C y para
 tolerancias de la alimentación con

- entrada nominal. ≤ 0,5 dB
- Ganancia máxima de envolvente ≤ 0,2 dB
- Variaciones de la ganancia depen-
diendo de la señalización
(alto o bajo nivel) ≤ 0,2 dB

4.4.1.16 DISPOSITIVO DE BLOQUEO

- Tipo CCITT R2
- Tiempo de intervención < 25 ms
- Tiempo de vuelta al funcionamiento ≤ 500 ms
- Relación impulso-pausa de la piloto 300/30 ms
- Señal de bloqueo
 - contacto único para 12 canales
 - contacto de tierra sobre el "virtual" del circuito de recepción de la frecuencia vocal

4.4.2 SUBBASTIDOR DE LINEA

4.4.2.1 LADO GRUPO BASE

- Banda 60 /108 KHZ
- Impedancia de entrada 150 ohm equilibrados
y de salida
- Pérdidas de retorno

- Entrada transmisión >= 20 dB
- Salida recepción >= 20 dB
- Niveles
- Entrada transmisión - 37 dBr
- Salida recepción - 29 dBr

4.4.2.2 CARACTERISTICAS NIVEL/FRECUENCIA

Correspondiente a los 84 KHZ (Tx o Rx) + - 0,5 dB

4.4.2.3 LADO LINEA

- Banda 12 / 300 KHZ
(6 / 300 KHZ)
- Impedancia de entrada y de salida 150 ohm ó 75 ohm
- Pérdidas de retorno
- Salida transmisión >= 20 db (12)
- Entrada recepción >= 20 dB (12)
- Niveles
- Salida transmisión 28/45 dBr
- Entrada recepción 20/40 dBr

4.4.2.4 RESIDUO DE DIAFONIA

- Entre grupos diversos > 70 dB

- Entre ida y vuelta de un mismo grupo:
- Lado grupo > 70 dB
- Lado línea > 70 dB

4.4.2.5 PORTADORAS

- Portadora de premodulación 516 KHZ
- Frecuencias portadoras (KHZ) 396-564-612-
660-708
- Residuo ≤ -40 dBm0
- Estabilidad de frecuencia 2 p.p.m. /año

4.4.2.6 RUIDO

- Ruido total ≤ 100 pWOp

4.4.2.7 PILOTO DE LINEA

- Frecuencia 60 KHZ
- Estabilidad de nivel $\leq 0,1$ dB
- Estabilidad de frecuencia 2 p.p.m./año
- Nivel - 10 dBm0

4.4.3 OSCILADOR PRINCIPAL

- Frecuencia del oscilador 5286 KHZ
- Capacidad de alimentación 2.p.p.m./año

- Capacidad de alimentación Sistema de 72 canales
- Frecuencia fundamental generada 12 KHZ
- Frecuencia piloto generada 60 KHZ

MODEM MDFM TELEFONICO

5.1 GENERALIDADES

Este dispositivo esta diseñado para modular y demodular señales telefónicas, es decir: en un sentido ingresa información en Banda Base (BB) y se obtiene la información en frecuencia intermedia (IF). Cabe anotar que la información que viaja en este modem es empaquetada.

Este equipo consta de las siguientes subunidades.

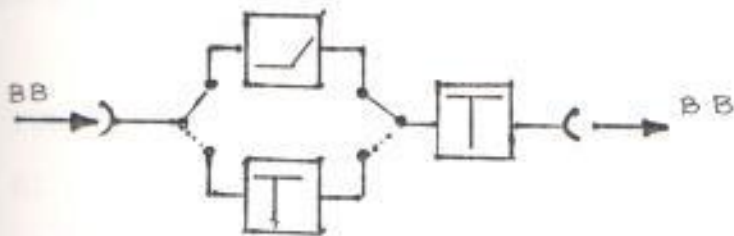
5.2 SUBUNIDAD DE PREENFASIS

5.2.1 FUNCION DE LA UNIDAD

El circuito de Preénfasis es usado en los sistemas de modulación de frecuencia para enfatizar la señal de Banda Base de acuerdo a las características preestablecidas.

5.2.2 DESCRIPCION ELECTRICA

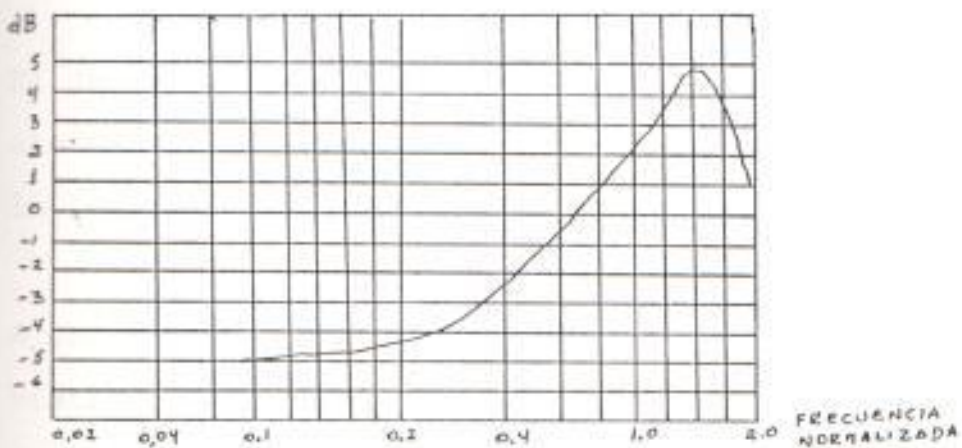
El diagrama de bloque de la unidad se muestra en la figura



El énfasis puede ser excluido y reemplazado con un atenuador el cual preserva la relación de niveles en la frecuencia de rotación de énfasis.

Un acople de atenuadores descendente en el énfasis compensa la diferencia de carga de los canales cuando varía la capacidad telefónica.

En el siguiente gráfico se muestra la curva característica de la frecuencia normalizada de Banda Base; en la cual notamos el punto máximo en 0,608 para una atenuación de 5 dB.



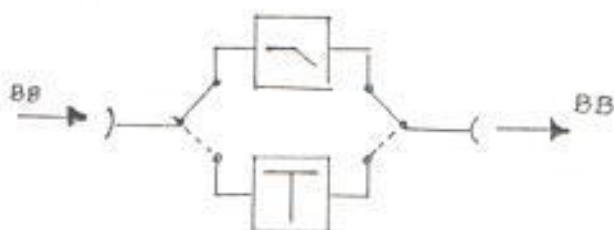
UNIDAD DE DEENFASIS

5.3.1 FUNCION DE LA UNIDAD

El circuito Deenfasis es usado en la recepción en los sistemas de modulación de frecuencia para deenfatisar la señal preenfatisada de Banda Base en la transmisión. Estos circuitos también varían de acuerdo a la capacidad telefónica utilizada.

5.3.2 DESCRIPCION ELECTRICA

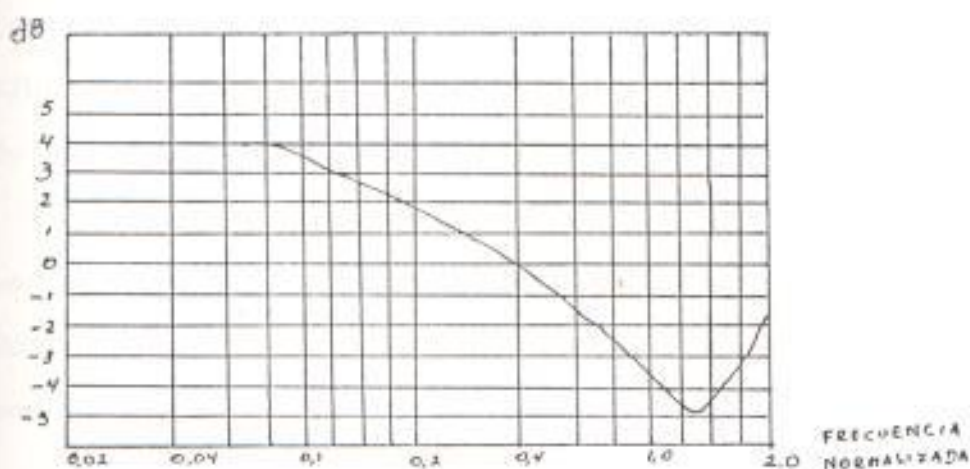
A continuación se muestra el diagrama funcional de bloques:



El deenfasis puede ser excluido y reemplazado con un atenuador, el mismo que guarde la relación de niveles en la frecuencia de rotación de deenfasis.

A continuación mostramos el gráfico de la curva característica de deenfasis con respecto a la frecuencia máxima de BB. En esta notamos que la frecuencia de rotación

para un máximo de 0,608 la atenuación es 4 dB.



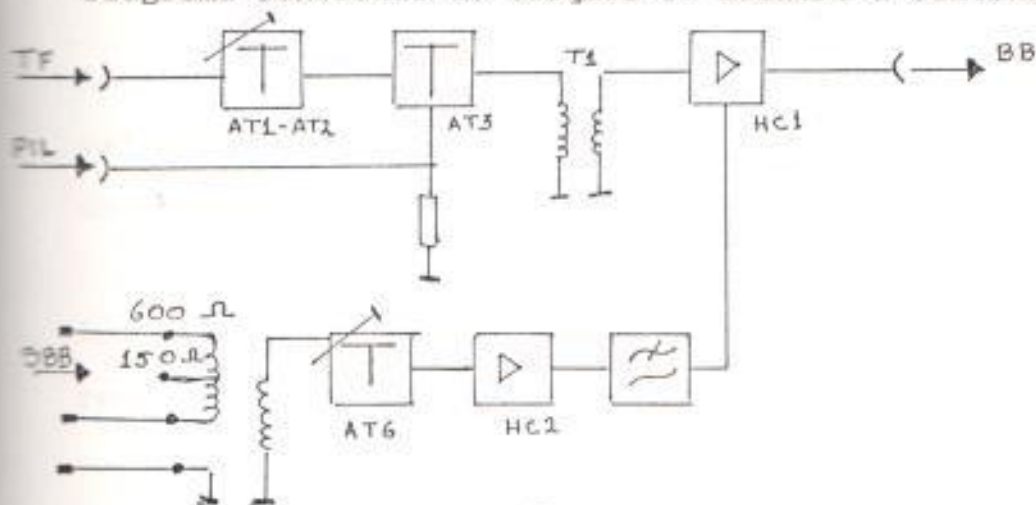
UNIDAD PREAMPLIFICADORA Tx

5.4.1 FUNCION DE LA UNIDAD

Este circuito es usado para combinar y amplificar las 3 señales presentes en la entrada las mismas que son: la señal telefónica, la señal SBB y la señal piloto.

5.4.2 DESCRIPCION ELECTRICA

Diagrama funcional de bloques se muestra a continuación:



Las señales de entrada son 3 (TP, SBB, PIL) y ellas son juntas son combinadas. La señal TP entra a un atenuador ajustable AT1-AT2, normalmente es excluido y es insertado cuando la señal de entrada es abundante.

Las señales TP y PIL son combinadas en el atenuador AT3. Posteriormente el transformador T1 y el amplificador HC1 son provisto para la amplificación requerida.

La señal SBB tiene dos posibles impedancias de entrada que son de 150 y 600 ohm, presentes a través de una subdivisión en la entrada. Después un atenuador ajustable, normalmente excluido, a no ser cuando la señal de entrada es abundante, la señal BB es amplificada por HC2 y pasa a través de un filtro Pasa Bajo de 12 KHZ y combinada con la señal que proviene del atenuador AT3.

UNIDAD AMPLIFICADOR BB-ALC

3.5.1 FUNCION DE LA UNIDAD

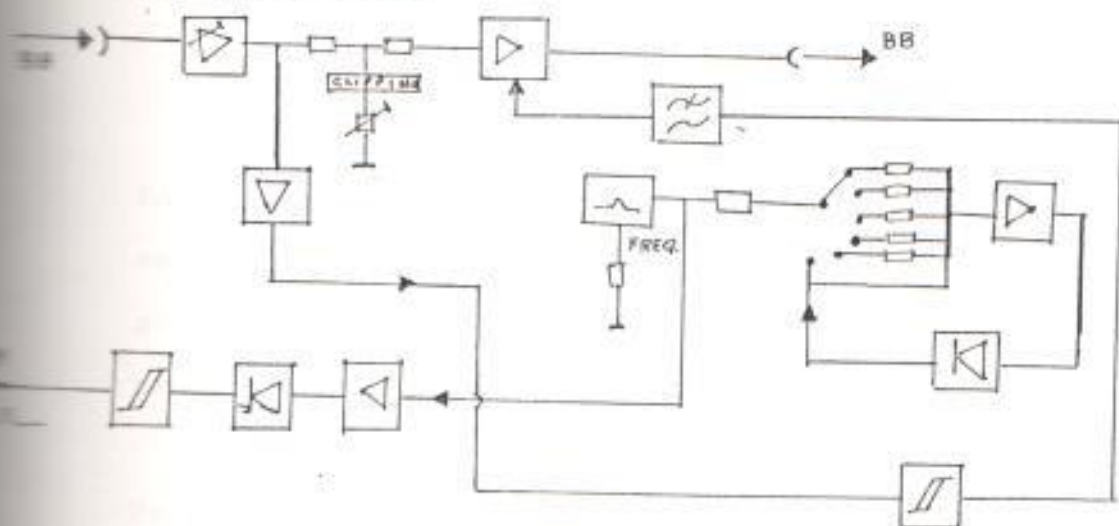
Este circuito amplifica la señal de Banda Base. El nivel de carga total de los canales telefónicos es mantenido constante en la salida a través del circuito ALC.

Los picos de sobrecarga son controlados por un circuito recortador. Este genera una señal desplegada y se añade

con la señal de Banda Base. Esta señal desplegada tiene una forma de onda triangular con una frecuencia ajustable de 20 a 150 HZ. El nivel de salida se ajusta automáticamente o manualmente a salidas en 5 posiciones (0, 1/4, 1/2, 3/4, 1).

La ganancia que presenta éste circuito con una salida de 75 ohm es de 12 a 372 canales en 30.6 dB y de 432 a 1.872 canales con 22.5 dB.

El diagrama de bloques de la unidad se presenta en el siguiente gráfico:



AMPLIFICADOR Rx

4.1.1 FUNCION DE LA SUBUNIDAD

Este circuito elimina la energía expandida, ajusta los niveles y amplifica la señal de Banda Base en la recep-

ción.

5.4.2 DESCRIPCION ELECTRICA

El diagrama de bloques se muestra a continuación :



En la entrada, un circuito Pasa Alto con corte de 200 HZ se presenta a continuación de la señal expandida, la ganancia de la subunidad puede ser cambiada según la siguiente tabla:

Para canales 12-972 y $G = 21.5$ dB conectados en 27, 28, 30, 31;

Para canales 1092-1872 y $G = 17$ dB conectados en 26, 27, 29, 30.

SEPARADOR DE BB - SBB

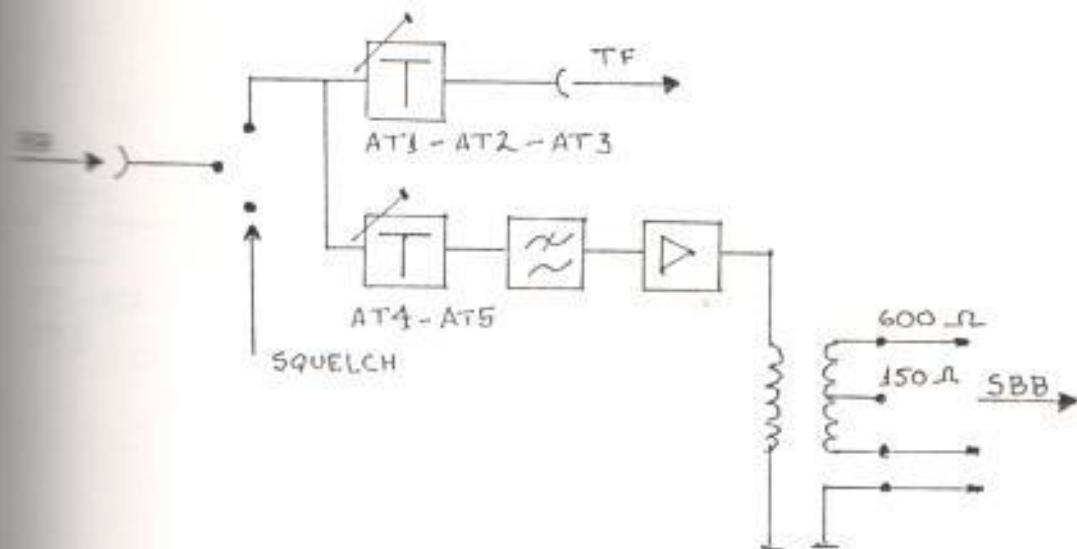
DESCRIPCION DE LA UNIDAD

Este circuito conectado a la salida demoduladora, sigue a la separación de la señal BB de la señal SBB. Un nivel ajustable es provisto para cada señal.

DESCRIPCION ELECTRICA

El relay conectado en serie a la señal BB puede interrumpir la señal automáticamente efectuando un " squelch ".

El relay puede ser controlado desde afuera; un circuito "selectivo" "splitting" divide la señal en dos partes: la primera señal transita libremente a través de un atenuador variable, ajustado a 32 dB con pasos de punto 25 dB; la otra atraviesa igualmente un atenuador variable de igual eficiencia, luego a través de un filtro Pasa Bajas de 12 KHZ de frecuencia y seguido de un amplificador el cual conduce la salida a un transformador (uno para 500 ohm y otro para 150 ohm). Todo lo detallamos en el siguiente gráfico:



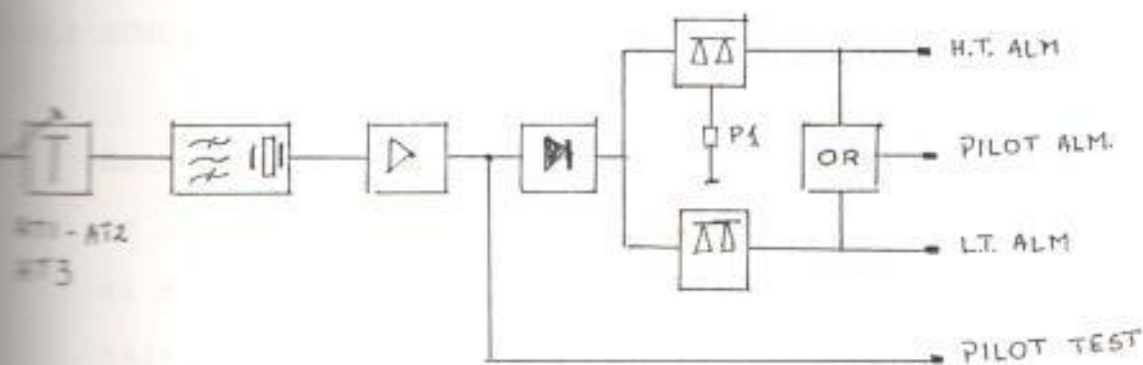
DETECTOR PILOTO

3.3.1 FUNCION DE LA UNIDAD

Este circuito detecta la presencia correcta de la piloto continuamente asociado a la señal de Banda Base. Este circuito además es usado en ambas etapas, en transmisión en el modulador TP, y en la recepción en el demodulador TP.

3.3.2 DESCRIPCION ELECTRICA

El diagrama de bloque funcional se muestra a continuación:



La señal entra a un atenuador seguido de la compensación de las variaciones de los niveles de la señal piloto correspondiente a varias desviaciones producidos por la señal BB, y por lo tanto en la señal piloto. Los valores de la atenuación son insertados por los atenuadores variables AT1, AT2, AT3 como se indica en el gráfico.

Un filtro de cuarzo con una frecuencia central de 60 KHZ, provee la selectividad requerida. Sucesivamente un amplificador con salidas de prueba de la señal piloto, un detector y un doble disparador completan el circuito.

Hay una alarma para el disparador menor (-6 dB), una alarma para el disparo superior (+6 dB) y entonces estas dos alarmas son OR.

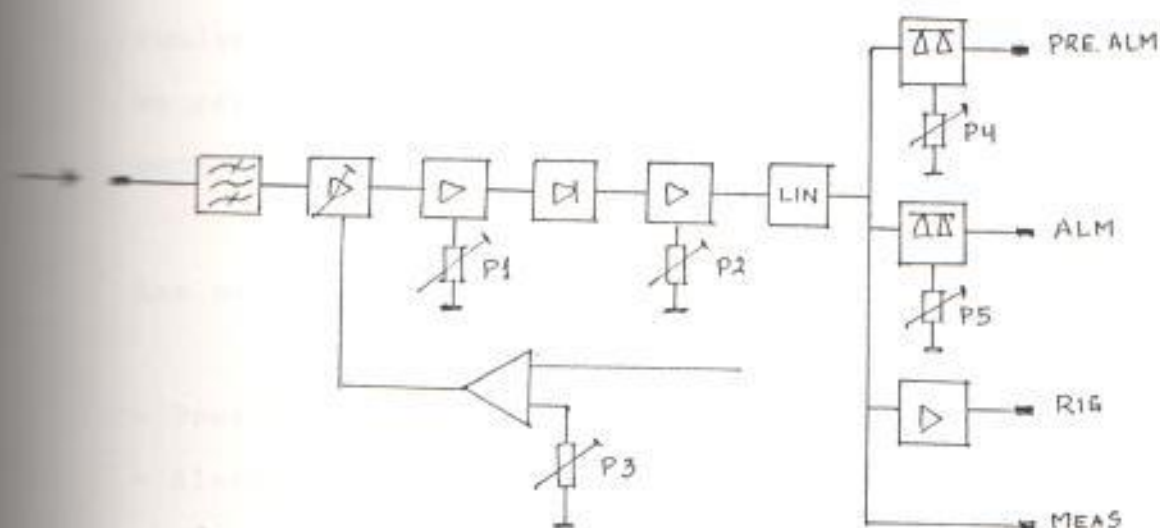
CIRCUITO DETECTOR DE RUIDO

3.3.1 FUNCION DE LA UNIDAD

Esta unidad es realizada en equipo el demodulador TP y es constante como la capacidad telefónica. Este detecta el ruido presente en la entrada y lo hace lineal el voltaje detectado y sale a una pre alarma y la señal de alarma cuando el ruido presente se excede del umbral establecido.

3.3.2 DESCRIPCION ELECTERICA

Diagrama de bloque funcional



En la entrada el ruido es limitado por un filtro de cerámica con 455 KHZ de frecuencia central y banda de 4 KHZ en 3 dB. El ruido es amplificado por TS1, TS2 y ganancia controlada por variadores ubicados en los pines de los diodos D1 y D2.

Un amplificador de salida doble, ganancia controlada por D1 llevan una media onda doble al detector IC2. Un amplificador tiene una constante de tiempo dada por R30 y C13 y las dos vías de salida en corriente directa ajustadas por P2.

El amplificador de lazo IC4 de AGC es conectado a la primera vía; y ajustado en ganancia por P3. Los elementos IC5, TS4 y TS7 son conectados a la segunda vía los cuales son múltiples linealizadores logarítmicos; estos se repiten a la salida de IC3, un voltaje lineal con entrada infinita de potencia de ruido en dBm.

Las salidas con activadas por:

- Prealarma para $R = 10.000 \text{ pW}$
- Alarma para $R = 50.000 \text{ pW}$

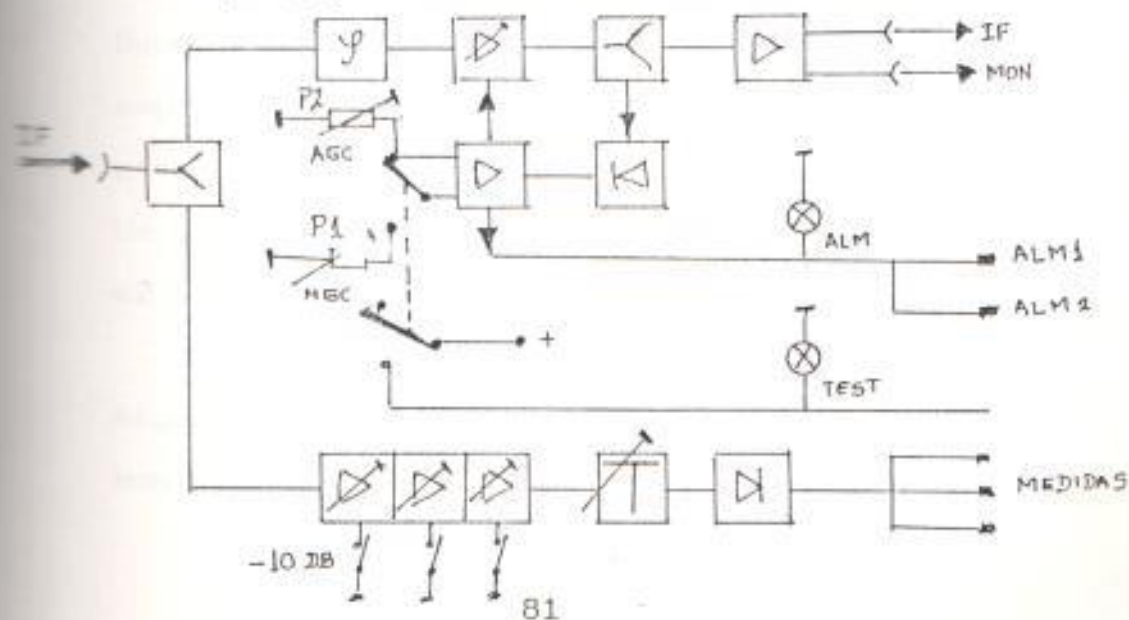
AMPLIFICADOR DE FRECUENCIA INTERMEDIA

5.10.1 FUNCION DE LA UNIDAD

En ésta unidad la señal recibida de frecuencia intermedia es dividida en 2, la una es expandida y la otra es derivada. Las funciones de la señal expandida son: ecualizar fase de la "estación tierra" y amplificar la frecuencia intermedia, por lo tanto el amplificador de ganancia variable con 2 niveles de salida AGC / MGC. La función de la señal derivada es amplificar manualmente y ajustar la ganancia y detección de la señal recibida de frecuencia intermedia.

5.10.2 DESCRIPCION ELECTRICA

El diagrama de bloques se puede dividir en 3 partes: la ecualización de fase, el control de ganancia automática (AGC) y el medidor de nivel recibido.



ESTABILIZACION DE FASE

En la entrada un divisor distribuye la señal IF en dos, una directa y otra derivada.

En la directa dos puntos provistos de ecualización de fase en el retardo de grupo para el sistema de recepción en la estación de tierra. Los elementos de ajuste relevantes son los siguientes:

- C1 y P1 para el ajuste de amplitud y L1, C4 para el ajuste de fase, todo esto concerniente a la primera división.
- C2 y P1 para el ajuste de amplitud y L1, C6 para el ajuste de fase, en lo concerniente a la segunda división.

AMPLIFICACION AGC

Sucesivamente alguna ganancia variable del punto amplificador de IF recupera la variación de los niveles de -6 a -54 dbm en dos salidas equivalentes. Un circuito detector de derivada y un AGC/MGC completa el lazo.

Algunos de los elementos ajustables en esta unidad son:

- L1 sintonizador de la frecuencia central (70 MHz);
- P2 ajuste del nivel de salida en AGC;
- P1 ajuste de la ganancia en MGC;
- P3 ajuste de la alarma

3.10.5 MEDIDA DEL NIVEL DE RECEPCION

La medida del nivel de recepción se ajusta de 0 a 15,5 dB con pasos de 0,5 dB.

La banda de frecuencia intermedia para el ajuste esta provisto por C18, C26, C32, C36, C38, L2, L3, del circuito, y L4 sintoniza la frecuencia central.

3.11 FILTRO DE FRECUENCIA INTERMEDIA

Esta unidad realiza la selectividad de IF de acuerdo a las características de amplitud requerida. Esta fase ecualizada por el filtro IF lo realiza sin el retardo característico de grupo requerido.

3.11.1 DESCRIPCION ELECTRICA

Esta unidad consiste en 3 subunidades distintas. La primera unidad es un amplificador y dos celdas que ecualizan fase, la segunda subunidad es un filtro de frecuencia intermedia y la tercera unidad esta compues

to por otra celda que ecualiza fase y el amplificador de salida.

El diagrama de bloque es el que se muestra a continuación:

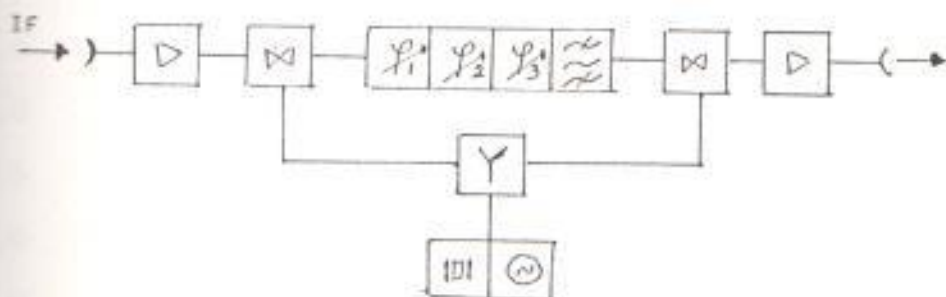


Tabla a: Ganancia - Frecuencia característica

| Frecuencia de portadora (MHZ) | A | B | C | D | a | b | c | d | e |
|-------------------------------|------|-------|-------|------|-----|-----|------|----|-----|
| (MHZ) | MHZ | MHZ | MHZ | MHZ | dB | dB | dB | dB | dB |
| 35.0 | 28.8 | 36.0 | 42.25 | 60.0 | 0.6 | 2.5 | 10.0 | 25 | 0.3 |
| 35.0 | 25.9 | 32.4 | 40.7 | 54.0 | 0.6 | 2.5 | 10.0 | 25 | 0.3 |
| 30.0 | 24.0 | 30.0 | 37.0 | 54.0 | 0.5 | 2.5 | 10.0 | 25 | 0.3 |
| 25.0 | 18.0 | 22.5 | 25.75 | 34.0 | 0.3 | 2.5 | 8.0 | 25 | 8.2 |
| 20.0 | 14.4 | 18.0 | 20.5 | 28.0 | 0.3 | 2.5 | 7.5 | 25 | 0.1 |
| 17.5 | 12.6 | 15.75 | 18.0 | 26.5 | 0.3 | 2.5 | 6.5 | 25 | 0.1 |
| 15.0 | 10.8 | 13.5 | 15.5 | 25.0 | 0.3 | 2.5 | 5.5 | 25 | 0.1 |
| 10.0 | 7.2 | 9.0 | 10.25 | 19.0 | 0.3 | 2.5 | 5.0 | 25 | 0.1 |
| 7.5 | 5.4 | 6.75 | 7.75 | 17.0 | 0.4 | 2.5 | 4.0 | 25 | 0.0 |
| 33.0 | 26.4 | 33.0 | 41.5 | 55.0 | 0.6 | 2.5 | 10.0 | 25 | 0.3 |
| 16.5 | 11.8 | 14.8 | 16.9 | 24.9 | 0.3 | 2.5 | 6.5 | 25 | 0.1 |
| 11.0 | 7.0 | 9.7 | 11.0 | 20.5 | 0.3 | 2.5 | 5.0 | 25 | 0.1 |
| 8.2 | 4.8 | 7.95 | 8.95 | 18.2 | 0.4 | 2.5 | 4.0 | 25 | 0.0 |

UNIDAD DE SWITCH DE TP/TV

3.12.1 FUNCION DE LA UNIDAD

Esta unidad es habilitable para el servicio de TV o TP, cuando manejan señales de BB o SBB en el caso de telefonía y señales de video y audio para el caso de TV. En el caso simple, hay separadores en la entrada y la salida y switches controlados externamente.

5.12.2 CARACTERISTICAS ELECTRICAS

SERVICIO TP

BB

| | |
|---------------------------|-------------------|
| Ancho de banda | 4 KHZ / 8.2 MKZ |
| Impedancia In/Out | 75 ohm |
| Pérdida de retorno In/Out | ≤ -27 dB |
| Nivel In/Out | see 705-215/04 SB |
| Descople BB | ≥ 50 dB |

SBB

| | |
|---------------------------|---------------------------------|
| Ancho de banda | 4 KHZ / 12 KHZ |
| Impedancia In/Out | 600 ohm/150 ohm ba- lanciado |
| Pérdida de retorno In/Out | ≤ -20 dB |
| Nivel In/Out | see 705-215/04 SB |
| Descople SBB | ≥ 50 dB |

SERVICIO TV

TV

| | |
|----------------|--------------|
| Ancho de banda | 30 HZ / 6MHZ |
|----------------|--------------|

| | |
|---------------------------|---------------|
| Impedancia In/Out | 75 ohm |
| Pérdida de retorno In/Out | ≤ -30 dB |
| Nivel In/Out | 1 Vpp |
| Descople TV | ≥ 50 dB |

AUDIO

| | |
|---------------------------|----------------------|
| Ancho de banda | 40 HZ / 15 KHZ |
| Impedancia In/Out | 400 ohm/150 ohm bal. |
| Pérdida de retorno In/Out | ≤ -20 dB |
| Nivel In/Out | 0 dBm |
| Descople Audio | ≥ 50 dB |

TELEVISION EN LA ESTACION TERRENA DE GUAYAQUIL

CAPITULO 6

VIDEO RECIBIDOR

6.1 GENERALIDADES

El video receptor es diseñado para proveer una alta calidad y confiabilidad de la señal de recepción de video asociada con la transmisión vía satélite.

El video receptor convierte una señal de portadora en FM en el rango de frecuencia de 3.7 a 4.2 GHz, a una frecuencia de 70 MHz de señal de portadora de frecuencia intermedia (IF) e incluye un imitador de banda y un demodulador en FM que provee una salida de señal compuesta de video.

El video receptor es capaz de procesar un transponder completo (full transponder) o la mitad del transponder (half transponder), transmisiones 525 o 625 con información multiplexada de audio. El receptor está

conformado por seis módulos mostrados en la FIG # 1 y descritos de la siguiente manera:

- Módulo A1 : 3.7 - 4.2 GHz a 70 MHz down converter de conversión dual. Esta unidad de banda ancha (60 MHz de ancho de banda de salida IF) es utilizable para todas las portadoras FDM/FM (capacidad del canal) o transmisiones de video.
- Módulo A2 : Es un filtro definidor de banda IF de 70 MHz con un dispositivo de retardo independiente disponible en cada uno de los once diferentes anchos de banda cuyo rango de medida de frecuencia va desde 1.25 a 36 MHz.
- Módulo A3 : Es un amplificador de control automático de ganancia (AGC) de IF de banda ancha de 70 MHz (usado para todas las bandas anchas y capacidad de canales), incluye para pequeñas capacidad de canales FDM/FM, un filtro de lineamiento tipo threshold extender unit (unidad prolongadora de umbral, TEU). Para una gran capacidad de canal, incluyendo video, el TEU es omitido (o by pasado)
- Módulo A4 : Es un demodulador de ancho de banda de 70 MHz a limitador/discriminador de banda base, útil para todas las bandas anchas y capacidades de canales.
- Módulo A5 : Es un amplificador de video de banda ancha de-énfasis para ambos circuitos standards de televisión,

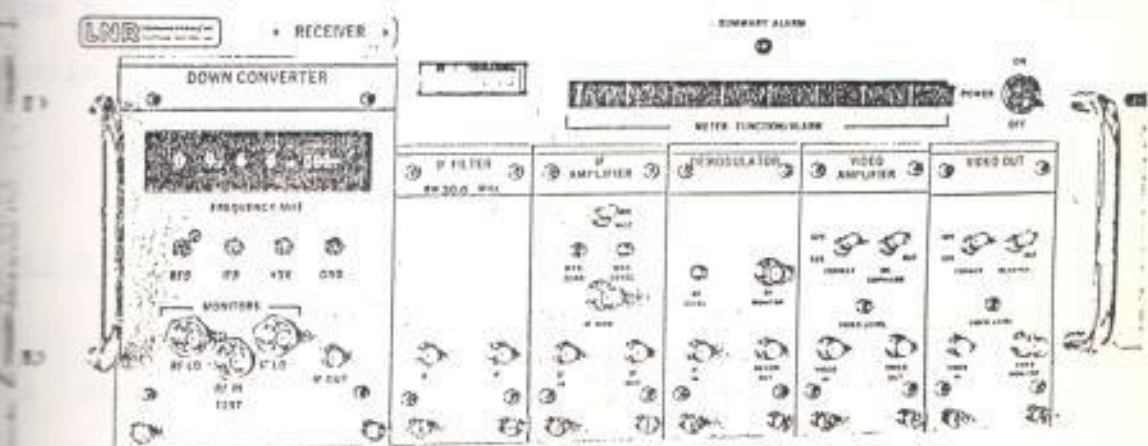


FIG. # 1: CONSOLA DEL VIDEO RECIBIDOR

que son el 525/60 y el 625/50. Además son switchables en el frente del panel. También contiene un fijador de nivel de la señal de video y es un distribuidor del amplificador de salida, incluye monitor de desdoblamiento.

- Módulo A6 : Es un demodulador de la subportadora de audio, contiene tres señales independientes de la subportadora de audio, por encima de la señal de video que puede ser usada como información de la portadora de audio.

2.2 DESCRIPCIÓN DEL CIRCUITO DEL VIDEO RECIBIDOR

La descripción del diagrama de bloques del video receptor es mostrado en la FIG # 2. La señal de radiofrecuencia ingresa con una banda de frecuencia de 3.7 a 4.2 GHz. La doble conversión es realizada de una entrada de señal heterodinia a una frecuencia final de portadora IF de 70 MHz con un ancho de banda IF suficientemente ancha para acomodar todas las medidas de portadora (de acuerdo al espectro de ancho de banda). El uso de un down converter de conversión dual como opuesto a un convertidor de conversión simple ofrece avances tales como el mejoramiento de la respuesta de rechazo de

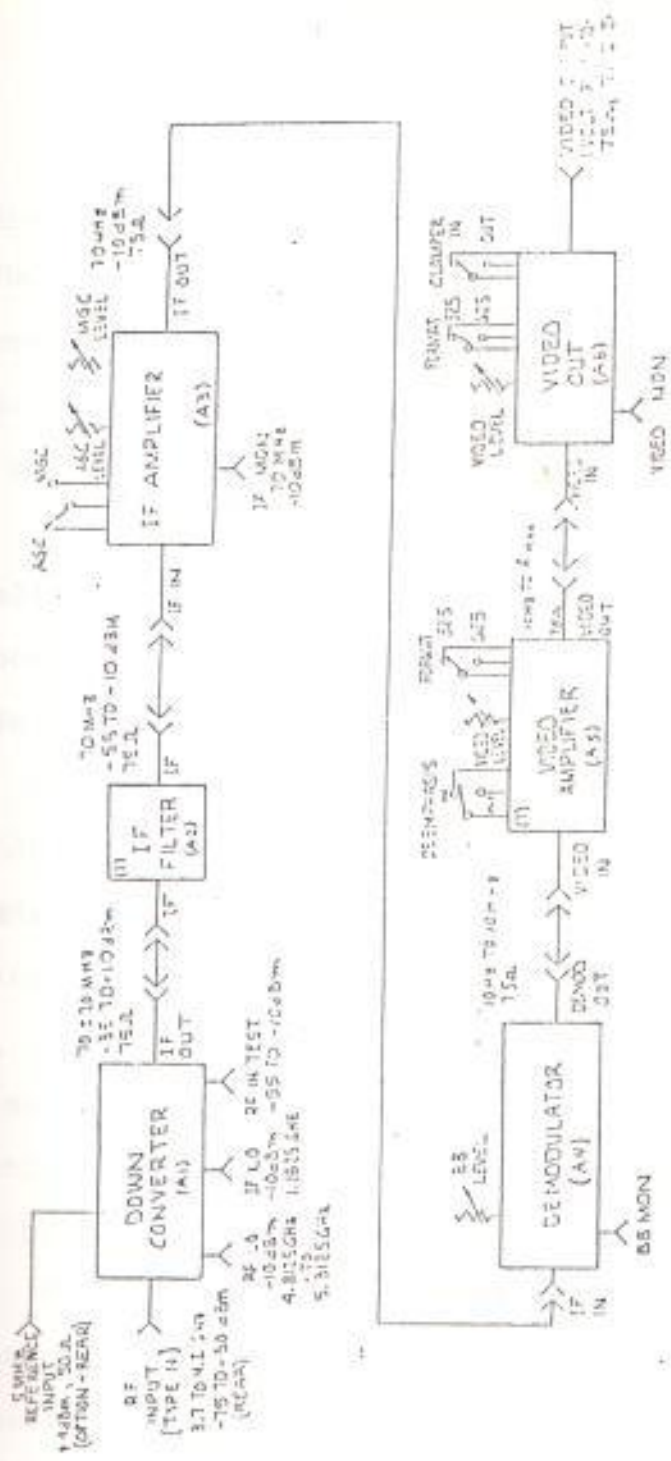


FIG. # 2: DIAGRAMA DE BLOQUES DEL CIRCUITO DEL VIDEO RECIBIDOR

FIGURE 4-3: VIDEO RECEIVER BLOCK LEVEL DIAGRAM

1- CONTAINS CHANNEL CAPACITY SENSITIVE ELEMENTS
 2- ALL ADJUSTMENTS CONNECTIONS AND SWITCHES ARE FRONT PANEL MOUNTED UNLESS INDICATED.

imagen, reducción de la fuga del oscilador local en la entrada del receptor, y una completa agilidad de frecuencia con los filtros fijos. El down converter (módulo A1) provee una ganancia de RF/IF de 40 dB con un ruido máximo de 15 dB.

La salida de 70 MHz del down converter es conectada externamente en el frente del panel vía cable coaxial a la entrada del módulo del filtro IF (módulo A2). El filtro IF es completamente pasivo con una inserción de pérdidas de 20 dB fijos y es normalmente de un ancho de 36 MHz o de 17.5 MHz correspondiendo a la desviación completa o media del transponder respectivamente.

Esta señal, luego ingresa al amplificador de control automático de ganancia de IF ensamblado junto con la unidad prolongadora de umbral (threshold extender unit - TEU). Este nivel de portadora podría variar sobre la entrada completa del rango dinámico, pero la realimentación del control automático de ganancia (AGC) mantiene el nivel de salida de estos amplificadores constante a 1 dB. La alimentación de salida del control automático de ganancia (AGC) es una capacidad de canal opcional dependiente del threshold extender (TEU) dentro del módulo A3 antes del acoplamiento del limitador -

discriminador del demodulador (módulo A4). Este TEU es normalmente usado de 12 a 432 canales que proveen una mejora en el sistema S/N en reducción al C/N radios y ésta se provee al sistema de video. La salida IF del módulo A3 es conectada a la banda ancha del demodulador (módulo A4) donde esto ,además limita la amplitud antes de la demodulación por el discriminador. Este módulo es una banda ancha y opera independientemente de la capacidad de canales que provee una baja distorsión que es una réplica de la señal transmitida. El demodulador es normalmente ajustado en la fábrica para producir una ganancia de 60 mv para una desviación de 1 MHz.

El Video Condicionador/Demodulador de la Subportadora de Audio son presentados en el módulo A5/A6.

El módulo del video amplificador (módulo A5) es la continuación del demodulador, provee el circuito de compensación requerida de énfasis. Los dos sistemas de video, 525/60 y 625/50 (standares de televisión), son presentados dentro de este módulo cuya selección y nivel de ajuste está dado desde el frente del panel. También contiene el nivel de ajuste final que proviene del video de salida e incluye el fijador del nivel de la señal de video.

El módulo A6 es un demodulador de la subportadora de audio, contiene tres señales independientes de la subportadora de audio, por encima de la señal de video que puede ser usada como información de la portadora de audio. Las variadas señales de alarma y monitores analógicos son compilados, procesados y distribuidos por el módulo del monitor y alarma. Todas las señales del monitor son normalizadas de 0 a +5 V.D.C. para aplicaciones remotas y de 0 a +20 V.D.C. para uso de medidores y switch del frente del panel. Todos los ajustes de los disparadores de alarma, manejadores de luces y relés de contacto (para propósitos remotos) son parte del módulo A7.

3.2.1 FILTRO DE FRECUENCIA INTERMEDIA (IF) ✓

3.2.1.1 PROPOSITO

Este filtro está destinado a proveer la selectividad de frecuencia necesaria como es requerida para una consistente recepción libre de interferencia con una mínima señal de distorsión. El módulo es completamente pasivo y no requiere de campos de ajustes y de alineamientos. Véase FIG # 3.

6.2.1.2 DESCRIPCION DEL FUNCIONAMIENTO

La descripción del diagrama de bloques del filtro de frecuencia intermedia es mostrado en la FIG # 4. El filtro de frecuencia intermedia (IF) consiste de un filtro de función elíptica seguido por un grupo igualador de retardo en " T " con puente. Este igualador de retardo es un dispositivo corrector que tiene por objeto introducir retardo a ciertas frecuencias y reducir así la distorsión de retardo. Una red de atenuador fijo es instalada entre la sección crítica del filtro y el compensador de frecuencia para reducir la interacción y mejorar el aislamiento y las pérdidas de retorno por interconexión. El atenuador fijo es un atenuador cuyo grado de atenuación es invariable.

6.2.2 AMPLIFICADOR DE FRECUENCIA INTERMEDIA

6.2.2.1 PROPOSITO

El amplificador de frecuencia intermedia (refiérase al módulo A3) provee y mantiene un nivel de señal de frecuencia intermedia (IF) requerida por el demodulador.

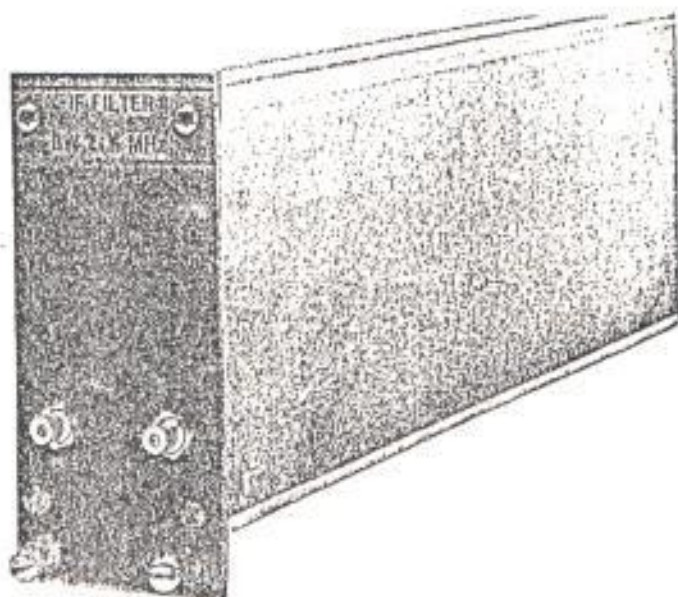


FIG. # 3: MODULO DE FILTRO IF

La Unidad Prolongadora de Umbral (threshold extender unit - TEU) es instalada opcionalmente en este módulo (A3) extenderá el rango útil de operación lineal del demodulador de banda ancha standard para reducir el umbral de FM hasta 5 dB para las capacidades de canales superiores a 432.

La sección del amplificador es una banda ancha y es independiente de la capacidad del canal.

En el modo de control automático de ganancia (AGC) producirá un nivel de -10 dBm en la salida sobre un rango de entrada de 45 dB. En el modo del control manual de ganancia (MGC) el amplificador de frecuencia intermedia ejerce como un amplificador de ganancia fija controlado por el nivel de MGC ajustado desde el frente del panel. Aunque el control automático de ganancia (AGC) es el modo normal de operación, el control manual de ganancia (MGC) es útil para probar muchos parámetros locales/sistemas tal como diagramas de irradiación, ganancia de RF, sistemas de temperatura de ruido, etc. (La temperatura de ruido es la temperatura de un dispositivo pasivo cuya potencia de ruido térmico por unidad de anchura de banda es igual a la de los terminales reales)

La unidad extensora de umbral (threshold extender unit - TEU) es alineado para un óptimo ancho de banda consistente con el más bajo C/N produciendo un S/N de 43 dB y un exceso mínimo de distorsión cuando se usa con el demodulador de banda ancha. La tarjeta principal del TEU es una banda ancha universal diseñada de tal forma que no requiere de futuros ajustes y cuando ésta no se requiere, puede fácilmente ser by - pasada usando solamente cables.

Este módulo provee una señal auxiliar al circuito del monitor, permitiendo la recepción del nivel de frecuencia intermedia para ser observado en el medidor cuando la C/N es oprimido. Este nivel debería caer por debajo del requerido para sus propias operaciones, esta señal dispara la alarma C/N. En la señal del control automático de ganancia (AGC) es una función del nivel de entrada mientras que la señal del control manual de ganancia (MGC) es representativo del nivel de salida de la frecuencia intermedia. La función del medidor puede ser calibrado para proveer una indicación de la relación de recepción C/N usando el nivel de ajuste MTR ZERO mostrado en el frente del panel para mantener la referencia cero del medidor solo bajo condiciones de sistemas de estaciones de ruido. Véase FIG # 5.

8.2.2.2 DESCRIPCION DEL FUNCIONAMIENTO

La descripción del diagrama de bloques del amplificador de frecuencia intermedia es mostrado en la FIG # 6. La señal de 70 MHz es aplicada a este módulo (módulo A3) por medio de un conector (J1) instalado en el frente del panel. La señal es amplificada en una manera controlada por los amplificadores HVA1, A1, A2, A3 y los atenuadores de voltaje variable AT1 y AT2. Una muestra de esta señal amplificada está dentro del detector-amplificador U1. La salida DC de U1 representa la diferencia entre el nivel de señal detectada de frecuencia intermedia (IF) y el voltaje de referencia establecida por el potenciómetro (R23) ajustable del control automático de ganancia (AGC). Este " error " del voltaje DC es usado via switch (S1) en el frente del panel, para controlar el valor de atenuación de AT1 y de AT2 para mantener el error mínimo. Así la señal de frecuencia intermedia está sostenida en un nivel relativamente constante en la salida del amplificador A3.

La señal controlada IF es distribuida por el divisor (PS1) al jack tipo BNC (J3) localizada en el frente del panel y también a la unidad opcional prolongadora de umbral (threshold extender unit - TEU).

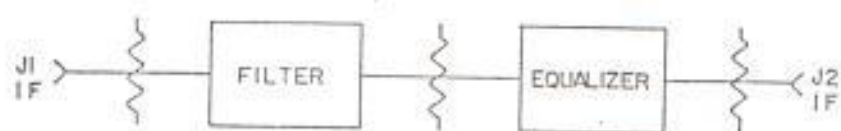


FIG. # 4: DIAGRAMA DE BLOQUE DE FILTRO IF

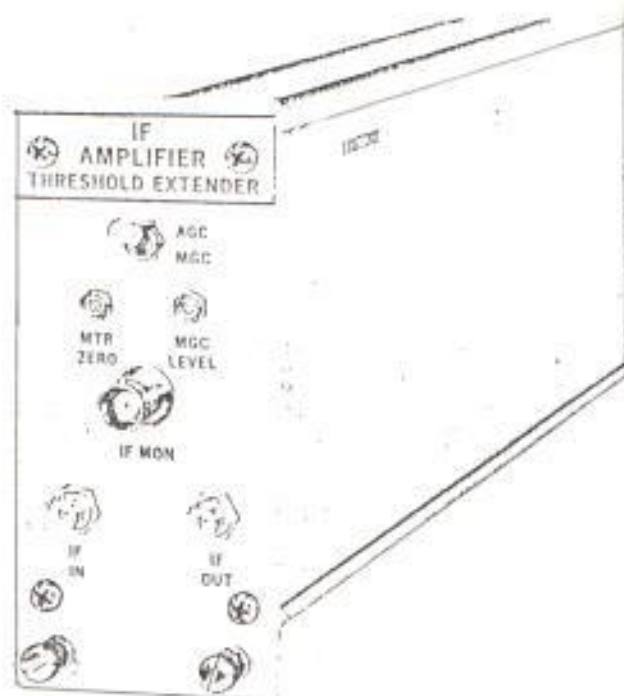


FIG. # 5: MODULO DEL AMPLIFICADOR IF

El threshold extender unit (TEU), véase FIG # 7, es un limitador de amplitud y un filtro de voltaje de pasa banda sintonizado que rastrea la señal de entrada. La unidad opera en 70 Mhz tiene una ganancia unitaria y no traduce frecuencia. En conjunto con un demodulador de banda ancha, el prolongador de umbral es realizado por un ajuste de reducción del ruido del ancho de banda de frecuencia intermedia el cual incrementa efectivamente la relación C/N. El ancho de banda del threshold extender unit (TEU) es diseñado para proporcionar una alta modulación de frecuencia de banda base. La frecuencia central instantánea de este filtro es controlado por la fase de la señal de frecuencia intermedia pasando a través del filtro así la salida del threshold extender unit (TEU) produce un virtual mejoramiento C/N desde la entrada a la salida con una mínima distorsión de la señal FM.

Un circuito auxiliar de monitoreo (Q1 y Q2) provee un voltaje DC desde 0 a +5 Voltios DC que es proporcionado a la entrada de frecuencia intermedia del módulo en el modo de control automático de ganancia (AGC), y es generalmente proporcional a la salida de frecuencia intermedia del módulo en el modo de operación manual de ganancia (MGC).

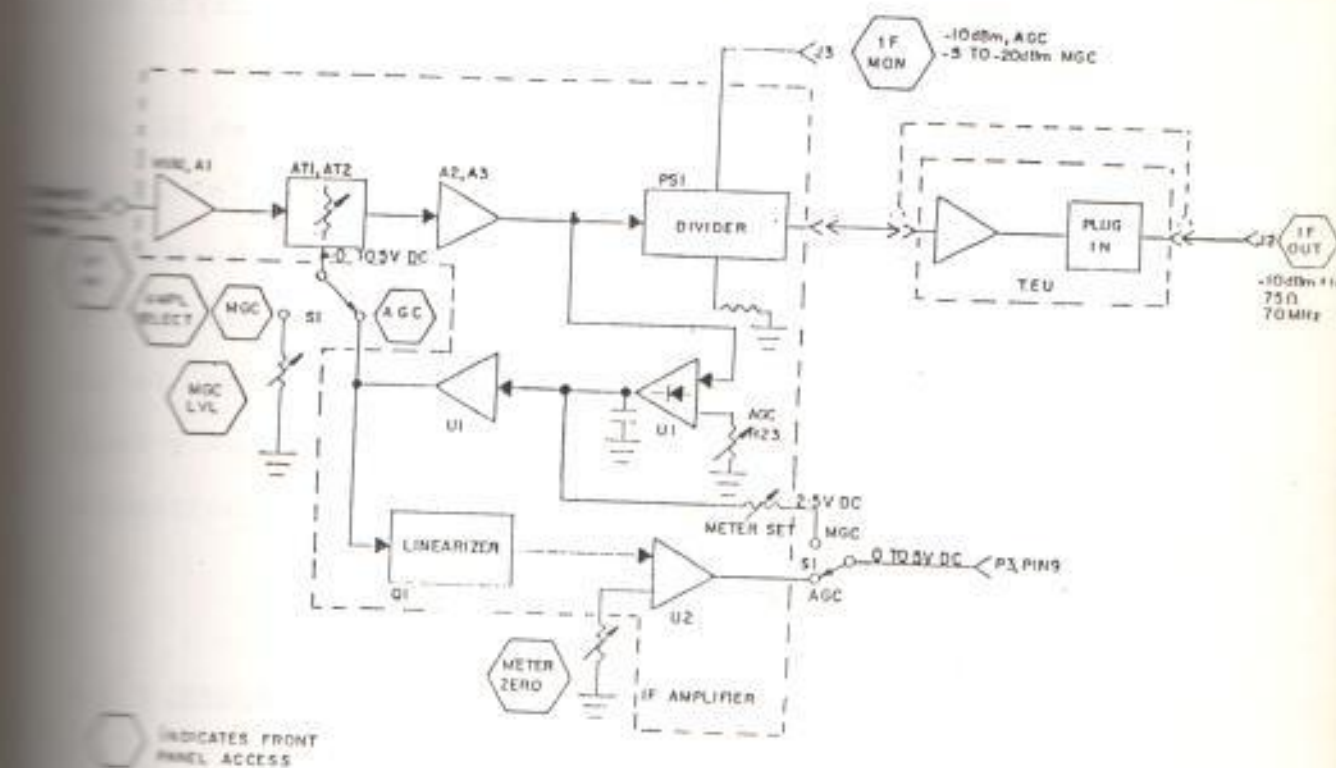


FIG. # 6: DIAGRAMA DE BLOQUE DEL AMPLIFICADOR IF

El uso de la calibración del control manual de ganancia (AGC LEVEL) de SI permitirá a un operador vencer las funciones del control automático de ganancia y manualmente dispondrá de la ganancia del amplificador de frecuencia intermedia, con el nivel del potenciómetro del control manual de ganancia (AGC LEVEL) produciendo un nivel de salida deseado.

Si se dispondrá al control automático de ganancia (AGC), el nivel de portadora de la señal de monitoreo amplificada por U2 es proporcional a la señal de entrada de frecuencia intermedia en J1 con 0 voltios, establecida por el potenciómetro MTR ZERO mostrado en el frente del panel y +5 Voltios DC mostrado por el medidor de control automático de ganancia (AGC).

2.3 DEMODULADOR

2.3.1 PROPOSITO

Este módulo (módulo A4) es usado para extraer la modulación desde la señal de entrada FM. El módulo es una banda ancha e independiente del indicador de modulación e incluye canales de información de video. Véase FIG # 8.

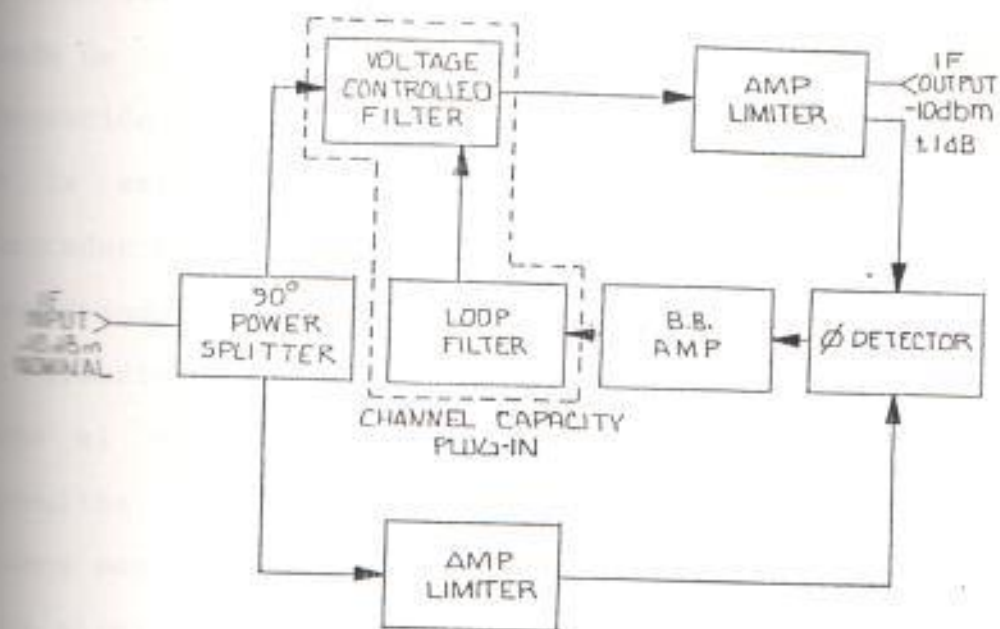


FIG. # 7: DIAGRAMA DE BLOQUE TEU

3.2.3.2 DESCRIPCIÓN DEL FUNCIONAMIENTO

La descripción del diagrama de bloques del demodulador es mostrado en la FIG # 9. Un compensador-separador, en la entrada del módulo compensado para el grupo creado de retardo como un resultado de la restricción del ancho de banda de 40 MHz en el demodulador. Algunos estados de limitación elimina efectivamente cualquier componente AM en la señal de frecuencia intermedia. Siguiendo el limitador un filtro pasa bajo y linealizando el circuito precediendo un amplificador de alto nivel, asegurando que el discriminador producirá una excelente linealidad por todo el ancho de banda de 40 MHz. Desde que ambos circuitos son sintonizados del discriminador tipo Round Davis son manejados desde uno de los amplificadores de alto nivel (a través de una potencia desfasadora), la distorsión armónica, la linealidad y las condiciones de operación estables son garantizadas. Los amplificadores de banda base diseñados para requerimientos de potencia de 100 canales y las condiciones requeridas de bajo ruido de los doce canales provee un ajuste de la ganancia de la banda base y del nivel. La principal salida está limitada en frecuencia por un filtro pasa bajo fijo y eliminada por los ruidos no deseados y componentes de señal espurias.

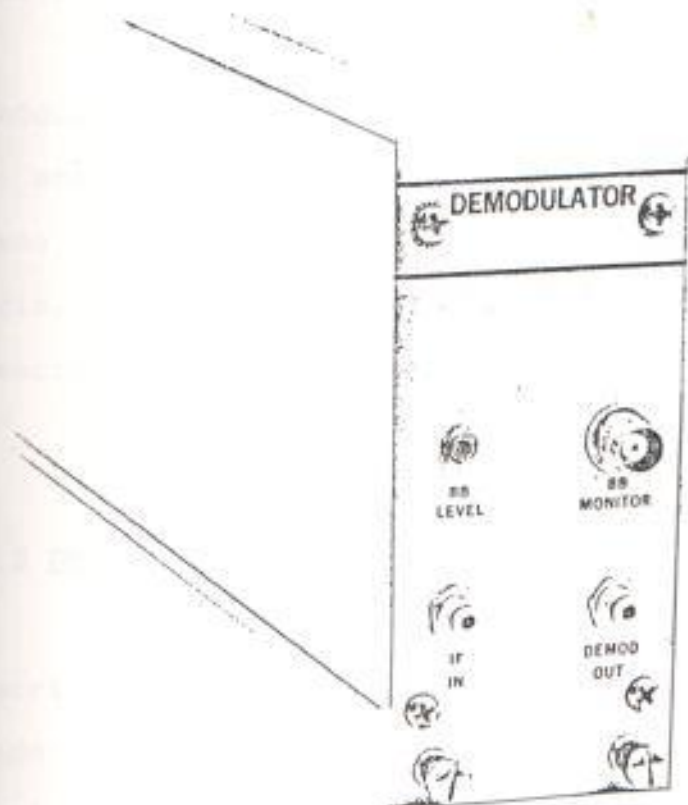


FIG. # 8: MODULO DEL DEMODULADOR ✓

2.4 VIDEO CONDICIONADOR/DEMODULADOR DE LA SUBPORTADORA DE AUDIO

2.4.1 PROPOSITO

Este módulo (Módulo A5/A6) provee de video de-énfasis para ambos estándares de televisión 525/60 y 625/50, también mantiene las tres señales independiente de la subportadora de audio, sobre la de video, que puede ser usada como una información de la portadora de audio. Véase FIG # 10.

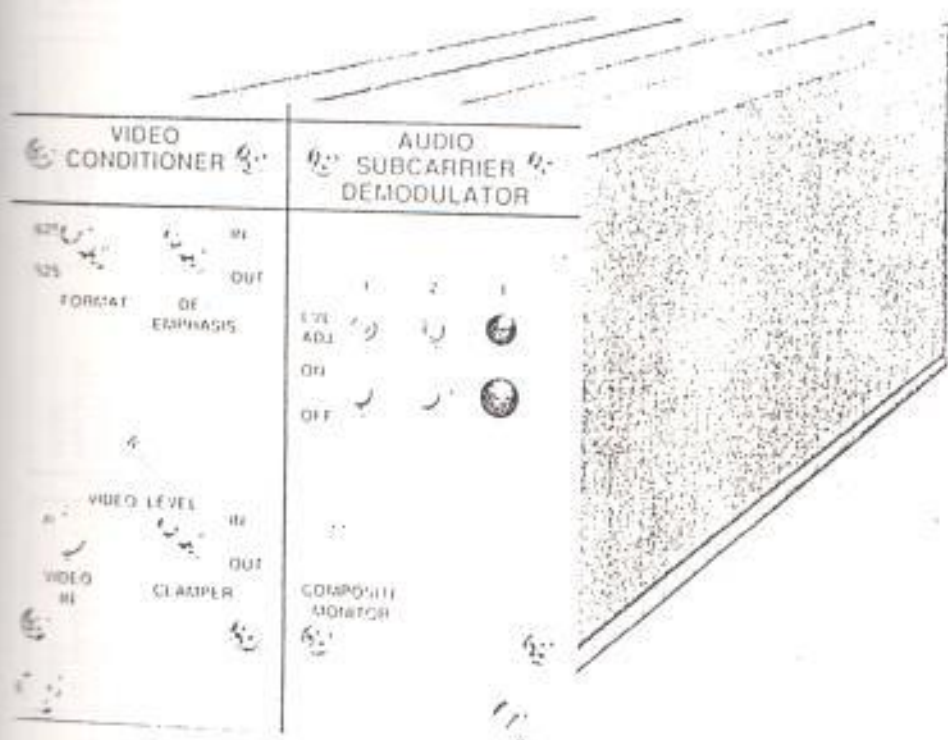
2.4.2 DESCRIPCION DEL FUNCIONAMIENTO

La descripción del diagrama de bloques del modulo A5/A6 es mostrado en la FIG # 11. La señal de entrada de video va desde el módulo del demodulador (A4) y está ensamblada al video de-énfasis via cable desde el frente del panel. El de-énfasis está diseñado de acuerdo a la recomendación G.59-1 del CCIR y es switchable a un 525 o 625, o formato plano (de-énfasis by pasado posición off) por los switches "DE-EMPHASIS" y "FORMAT" presentados en el frente del panel. La salida de-énfasis es conectado al amplificador de video, del cual su salida es enrutada al

Fijador de nivel de video, esta unidad es una banda ancha independiente de los sistemas de televisión y no requiere otro ajuste que el seleccionado al frente del panel entre la línea de video de 525 o 625 y su nivel, véase FIG # 12. El fijador de nivel provee una señal de procesamiento final (establecimiento de un nivel fijo de referencia para la señal de video frecuencia al comienzo de cada línea de exploración - CLAMPING) para eliminar la señal de dispersión superpuesta. El fijador de nivel de video puede ser desactivado por intermedio de un ajuste del switch desde el frente del panel colocandolo en posición "OFF". El fijador del nivel de video se alimenta de la señal compuesta de video al amplificador de distribución el cual tiene cuatro salidas de video. Ellos están alimentados por un filtro pasa bajo de video, un monitor compuesto (el frente del panel), conjunto de fijadores de niveles, y el conjunto del demodulador de soportadora de audio.

Las conexiones de entrada están montadas en el frente del panel, mientras que las conexiones de salida son accesible en la parte de atrás del módulo A5/A6. Véase FIG # 13.

Esta subportadora de audio tiene un indicador de falla en el frente del panel.



10: MODULO DE VIDEO CONDICIONADOR/DEMODULADOR
DE LA SUBPORTADORA DE AUDIO

DISTRIBUIDOR DE AUDIO Y DE VIDEO

GENERALIDADES

La señal de salida de video que viene del video condicionador pasa a traves del Convertidor Estandar. Dicho convertidor convierte cualquier tipo de señal PAL, L-SECAN o NTSC al que se desea.

La consola de televisión se conforma por el distribuidor de audio/video y sus equipos de monitoreo. El distribuidor de video es un circuito driver que se generaliza como una entrada a un amplificador operacional obteniéndose seis salidas similares a la señal de entrada. La ventaja es que se puede manipular la ganancia, amplitud, etc. dependiendo de las necesidades de transmisión y recepción.

En el distribuidor de video se interconectan los siguientes equipos de diagnóstico:

- Generador de señales de televisión.
- Analizador de televisión.
- Monitor de televisión tanto para la recepción como

para la transmisión.

← Grabador de televisión.

← Monitor de sonido.

El generador de señales y el analizador de televisión no existen actualmente. El monitor de televisión tanto para la transmisión como la recepción es un televisor estándar comercial que detecta la calidad de la señal de transmisión y de recepción.

El grabador de televisión es un super VHS. El monitor de sonido no existe actualmente.

Este capítulo se encuentra enumerado de esta manera debido que no se encontró información bibliográfica.

ANEXO 8

ENCODIFICADOR Y DECODIFICADOR DEL FLUJO DE TRANSMISION Y DE RECEPCION DE LA SENAL DE TELEVISION

EL PROPOSITO

El sistema de transmisión digital de televisión se usa para la transmisión de señales de televisión analógicas codificadas-compuestas en la banda base (incluyendo señales adicionales tales como teletexto -también conocido como videotexto- sonido y datos de operación) sobre rutas digitales de 34 Mbits/s. El sistema es adecuado para todas las aplicaciones en las cuales la alta calidad de transmisión y la tasa de bit mínima económica son factores importantes.

El sistema TV34 (para transmisión unidireccional) consiste del flujo de transmisión TV34 T y del flujo de recepción TV34 R. Este cumple con todas las recomendaciones pertinentes del CCITT y del CCIR. El sistema puede ser adaptado a las señales de televisión de los estándares H-PAL (phase alternation by line -estándar de televisión alemán-), L-SECAN (secuencial con memoria

-estándar de televisión francés-) o NTSC (national television system committee -estándar de televisión norteamericano-) seleccionando la apropiada interfaz de tarjeta deslizante.

El gabinete TV34 puede suministrar un máximo de cuatro flujos de transmisión y/o recepción. La relativamente baja tasa de bit de transmisión de 34.368 Mbit/s (34 Mbit/s) se obtiene dividiendo la señal de televisión en la parte de transmisión en sus componentes Y, U y V, y reduciendo la tasa de bit. En el primer paso la línea y los intervalos de borrado del cuadro son suprimidos. La tasa de bit se reduce mucho en la segunda etapa por la encodificación DPCM. La tercera etapa consiste de la encodificación estadística.

Cuatro canales de sonido de alta calidad con un ancho de banda de 15 KHz cada uno capaces de ser combinados en parejas estéreo están disponibles, garantizando así el muestreo sincrónico.

Los flujos de transmisión y de recepción cada uno tiene circuitos de supervisión separados, que son utilizados para la consecución continua y visualización del estado del sistema particular. Los procesadores de luminancia y

prominencia son regularmente monitoreados por su funcionamiento durante los intervalos de borrado vertical de la señal de televisión. El sistema opera con corrección de error de bit, el mismo que corrige los errores individuales o tren de errores que pueden ser provocados por fallas en la ruta de transmisión. Esta corrección de error en la parte del receptor de esta manera también compensa la sensibilidad de error la cual es inevitablemente incrementada por la reducción en la tasa de bit.

APLICACION

El sistema TV34 puede ser incorporado en la jerarquía multiplex digital de 2 Mbit/s sin problema. Los cables coaxiales, los cables de fibra óptica y las rutas de radioenlace (y equipos asociados) están disponibles para transmitir la señal de 34 Mbit/s. Véase en la FIG. # 1. Si la señal de 34 Mbit/s es adicionalmente multiplexada; por ejemplo, en un multiplexor digital DSMX34/140, esta puede ser combinada con cualquier señal digital de 34 Mbit/s.

Los flujos de transmisión y recepción TV34 T y TV34 R son diseñados como subbastidores de 19 pulgadas, su construcción modular les permite ser acoplados a diferentes interfaces en cualquier tiempo. Cada flujo contiene un máximo de 16 clavijas verticales en doble formato euroboard, incluyendo una tarjeta separada convertidora de voltaje para la fuente de suministro.

Los contactos se conectan eléctricamente al área total frontal del flujo y están localizados en el lado de la cubierta frontal. Si menos de 16 tarjetas se usan, las ranuras no asignadas son suplidas por cubiertas disfrazadas.

El subbastidor es de construcción de acero inoxidable con paredes soldadas para la protección entre tarjetas. Las tarjetas tienen selladuras en la base horizontal y cubiertas protectoras para guiarlas cuando se las inserte o extraiga. Las cubiertas protectoras tienen huecos de ventilación diseñados para permitir que el calor disipado sea eliminado por convección natural mientras cumple con los requisitos para la compatibilidad electromagnética (EMC).

Las tarjetas son interconectadas por un tablero PC en su parte posterior para lo cual dos conectores, uno sobre el otro, son suministrados a cada ranura enchufable. Cada tipo de tarjeta se asigna a un conjunto de ranuras de montaje. Los conectores para las interfaces externas se localizan sobre el compartimiento de ranuras deslizantes, siendo así accesibles desde su parte frontal cuando el flujo es instalado: por ejemplo, en un gabinete. El gabinete TV34 puede acomodar hasta cuatro flujos de transmisión y de recepción, también en configuración asociada. Sobre las ranuras de interconexión para estos flujos hay un panel de control con aperturas automáticas. El voltaje de señalización y el voltaje de suministro para cada flujo tienen fusibles de protección separados.

FUNCIONES DEL FLUJO DE TRANSMISION TV34 T

El flujo de transmisión TV34 T se muestra en la FIG # 2. y una breve descripción de las unidades se realiza a continuación:

8.4.1 INTERFAZ CCVS

La interfaz NTSC divide la señal CCVS alimentada a ésta en sus componentes, la señal de luminancia Y y la señales de crominancia U, V y toma una señal de sincronización de vídeo desde la línea de pulso de la señal de televisión que controla la fuente de reloj en la parte transmisora.

8.4.2 FUENTE DE RELOJ (Véase la sección 8.6.1)

Genera todas las señales de reloj para el flujo TV34 T. Las señales de reloj para los procesos de encodificación son derivadas de la señal de sincronismo de vídeo. Las señales de reloj para la lectura de datos fuera del buffer de memoria, para el multiplexor de vídeo, y para los circuitos de protección de error son derivadas desde el reloj de transmisión de 33 MHz. La señal de sincronismo de vídeo se alimenta al multiplexor de 33 Mbit/s en las tarjetas, donde esta se inserta en el cuadro de 33 Mbit/s para la sincronización del circuito de la fuente de reloj en la parte receptora.

8.4.3 CONVERTIDOR DE VIDEO ANALOGICO - DIGITAL

Las señales componentes Y, U y V alimentadas desde la interfaz de televisión, primero pasan a través de filtros pasa-bajo separados. La conversión analógica - digital se realiza con cuantificación uniforme y con una resolución de 8 bits por muestra. Esta requiere de una frecuencia de muestreo de 13.5 MHz para la señal Y y una frecuencia de muestreo de 6.75 MHz para cada una de las señales U y V. La conversión se complementa en concordancia con la Recomendación 601-1 del CCIR.

8.4.4 PROCESAMIENTO DE LUMINANCIA

Tres regletas deslizantes (procesador de luminancia 1, 2S y 3) se suministran para encodificación y reducción de la tasa de bit de la señal de luminancia Y. Véase en la FIG # 3. La tasa de bit de la señal Y desde el convertidor de video analógico - digital es 108 Mbit/s. La tasa de bit se reduce en tres pasos:

- Supresión de la línea y los intervalos de borrado del cuadro. Este reduce la tasa de bit en 1/4.
- Encodificación adaptiva DPCM y la cuantización adaptiva. Reduce el número de bits por muestra de 8 a 4.

Dos predictores se requieren para esto, "un predictor intercampo" y "un predictor intercuadro", el sistema conmuta entre estos dos predictores dependiendo del movimiento instantáneo en la imagen.

- Encodificación estadística. Esta reduce el número promedio de bits por muestra a 2.3.

3.4.5 PROCESAMIENTO DE CROMINANCIA

La encodificación y la reducción de la tasa de bit para las señales de crominancia U y V se implementan en varios pasos:

- Tiempo de submuestreo con transmisión secuencial de campo de señales U y V; por ejemplo, U y V se cambian alternativamente en campos consecutivos.

- Supresión de la línea e intervalo de borrado del cuadro en cuanto a la señal de luminancia.

- Submuestreo a una tasa de 2:1 después del prefiltrado; por ejemplo, solamente de dos elementos de imagen de color, uno se procesa.

- Encodificación DPCM con predicción y cuantización fija. Esta reduce el número de bits por muestra de 8 a 4.

- Encodificación estadística. Esta reduce el número promedio de bits por muestra a 2.4.

8.4.6 MULTIPLEXOR DE VIDEO

Inserta las señales encodificadas Y, U y V con una tasa de bit reducida en un cuadro de video y marca a ésta con una palabra de código del cuadro de video. El cuadro de video también proporciona una palabra de código para cada búsqueda de línea, permitiendo así el inicio y el número de la línea ser identificado en la parte receptora.

8.4.7 BUFFER DE MEMORIA

El procedimiento de encodificación estadística para el procesamiento de luminancia y de crominancia (secciones 8.4.4 y 8.4.5) provoca que las señales Y, U y V sean transmitidas con tasas de bits no uniformes. La compensación se suministra por un buffer de memoria que lee y transmite con una señal de reloj uniforme derivada del reloj de transmisión de 33 MHz. Un controlador de tasa de bit previene que el buffer de memoria se desborde o desperdicie por medio del nivel de relleno variable de la memoria interviniendo en el proceso de encodificación en un control de capacidad.

La señal de video de datos se divide, posteriormente, en cuatro señales paralelas. En cada uno de estos cuatro canales, 14 espacios vacantes estan disponibles despues de cada 234 bits de datos para protecci3n de error de bits, resultando en bloques de 248 bits de longitud.

8.4.8 PROTECCION DE ERROR

Los circuitos de protecci3n de error generan 14 bits de prueba para cada uno de los bloques seg3n el c3digo de encendido y asigna 3stos a las ranuras vacantes suministradas en el cuadro de video.

8.4.9 CONVERTIDOR DE SONIDO ANALOGICO/DIGITAL

El flujo TV34 T puede acomodar una tarjeta convertidora de sonido anal3gico/digital si se requiere. Cada una de estas tarjetas digitaliza dos se1ales de sonido con un ancho de banda de 15 KHz o una pareja est3reo. El muestreo sincr3nico de las dos se1ales de sonido se garantiza en la operaci3n est3reo. Cada se1al de sonido se encodifica con una resoluci3n de 14 bits por muestra y a 32 KHz. Un compresor-expansor reduce el tama1o a 11

bits por muestra (correspondiente a la Recomendación J.41 del CCITT). Un bit de chequeo de paridad se suma para la protección de error dando una tasa de bit total de 384 Ebit/s.

3.4.10 MULTIPLEXION

La multiplexión es en dos estados. La señal de video, la señal de teletexto, las señales de sonido, la señal de datos de 64 Kbit/s y la señal de sincronización de video son combinadas para formar una señal con una tasa de bit de 33.792 Mbit/s (33 Mbit/s) en el multiplexor de 33 Mbit/s. El cuadro asociado de 33 Mbit/s tiene una longitud de 2112 y se clasifica por una señal de alineación de cuadro.

En el multiplexor de 34 Mbit/s la señal de 33 Mbit/s se inserta en el cuadro de 34 Mbit/s que tiene una estructura que cumple con la Recomendación G.751 del CCITT. La señal de 34 Mbit/s se codifica en HDB3 ("High Density Bipolar 3" -Código bipolar de alta densidad- es el código de mayor difusión para la transmisión de una señal digital a través de un cable, resuelve el problema que creaba las largas secuencias de "0" enriqueciendo de

"1" el tren de bitios a transmitir. Esto se consigue introduciendo, de acuerdo con determinadas reglas, unos bitios artificiales de estado lógico "1", cuando se presentan más de 3 "0" consecutivos) y se acopla a las condiciones de interfaz de 34 Mbit/s (en concordancia con la Recomendación G.703 del CCITT).

8.4.11 SUPERVISION

Esta unidad examina ciclicamente cada tarjeta en el flujo TV34 T. En el caso de una falla la unidad de supervisión genera alarmas urgentes o no-urgentes y si es necesario inicia la transmisión de AIS (Advise If Service) a la salida de datos. Al mismo tiempo este indica el tipo y lugar de la falla por medio de un panel visual.

8.5 FUNCIONES DEL FLUJO DE RECEPCION TV34 R

El flujo de recepción TV34 R se muestra en la FIG. # 4 y una breve descripción de las unidades se realiza a continuación.

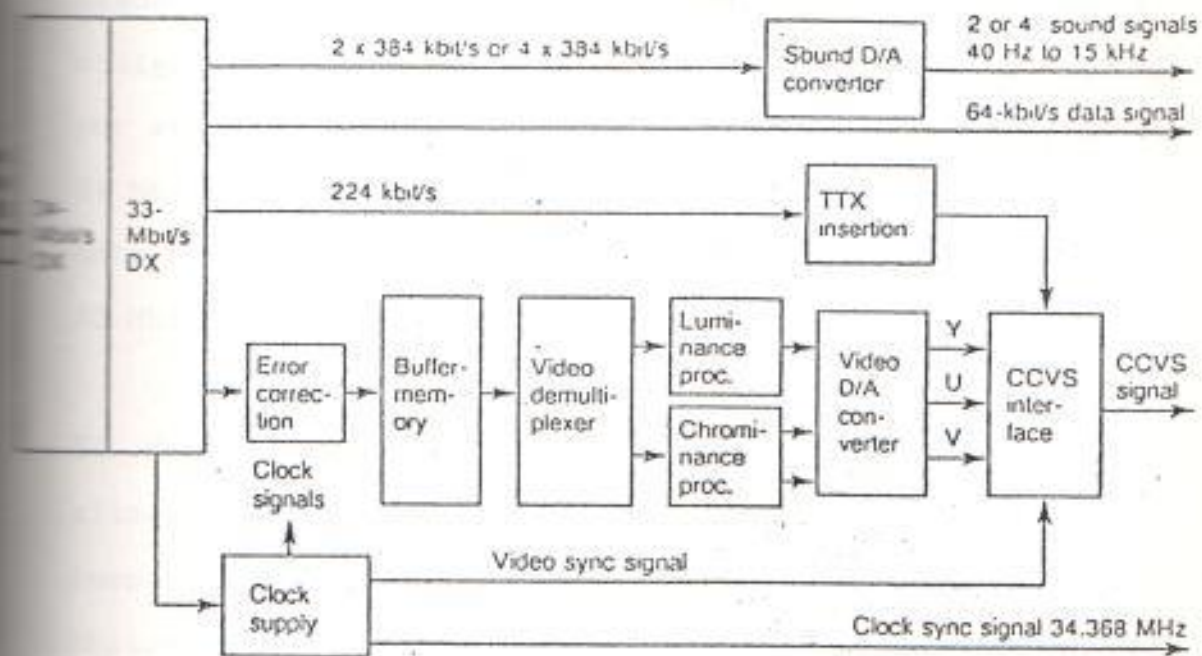


FIG. # 4: DIAGRAMA FUNCIONAL DEL FLUJO DE RECEPCION TV34 R

8.5.1 DEMULTIPLEXOR

Hay un demultiplexor de 34 Mbit/s y un demultiplexor de 33 Mbit/s como en la parte de transmisión. El demultiplexor de 34 Mbit/s recupera el reloj de 34 MHz desde la señal entrante de 34 Mbit/s y convierte el código HDB3 al código binario. El sincronismo se realiza por evaluación de las señales de alineación del cuadro de 34 Mbit/s. Este asegura que la división de los datos entrantes y en consecuencia la extracción de la señal de 33 Mbit/s estén correctamente temporizados.

El demultiplexor de 33 Mbit/s evalúa las señales de alineación de cuadro de 33 Mbit/s para suministrar temporización correcta para la división de la señal de 33 Mbit/s en señal de video, la señal de teletexto (videotexto), las señales de sonido y las señales de datos de 64 Kbit/s. La señal de sincronización de video también se extrae y se alimenta al circuito de la fuente del reloj.

8.5.2 FUENTE DE RELOJ (Véase la sección 8.6.2)

Las señales de reloj para la corrección de error, para el

demultiplexor de video y la escritura de los datos de video en el buffer de memoria en la parte del receptor son generadas desde la señal de reloj de 33 Mbit/s. Los relojes para el procesamiento de crominancia, luminancia y para el convertidor de video D/A son generados desde la señal de sincronización de video.

3.5.3 CORRECCION DE ERROR

La señal de datos de video se divide en 4 bloques de datos paralelos de 248 bits cada uno. Un tren de error de hasta 5 bits en longitud puede corregirse en cada uno de estos 4 bloques. Esto significa; por ej., que un tren de error de 20 bits de longitud puede ser corregido en un bloque de 992 bits de la señal de datos de video.

3.5.4 BUFFER DE MEMORIA

Se usa para acoplar la tasa de bit que se requiere para el proceso de decodificación estadística. La señal de video entrante se escribe en una tasa de bit uniforme; los pulsos de reloj para lectura y transmisión son derivados del cuadro de 33 Mbit/s.

8.5.5 DEMULTIPLEXOR DE VIDEO

Evalúa las señales de alineación del cuadro de video y divide la señal de video en sus componentes. La señal de luminancia Y y la de crominancia U y V salen separadamente.

8.5.6 CIRCUITO DE PROCESAMIENTO DE LUMINANCIA Y CROMINANCIA

Los circuitos de procesamiento en la parte receptora al contrario de la parte transmisora codifica y emite palabras de código de 8 bits de longitud. Los elementos de imagen de color se pierden de las señales de crominancia debido al submuestreo en la parte de transmisión y se recuperan por intercalación.

8.5.7 CONVERTIDOR DE VIDEO DIGITAL-ANALOGICO

Las señales de componentes digitales Y, U y V son reconvertidas en las tres señales de componentes analógicos en tres convertidores separados D/A en concordancia con la Recomendación 601-1 del CCIR.

8.5.8 INTERFAZ DE TELEVISION

Una unidad de interfaz CCVS se usa con el codificador de color apropiado según el estándar de color de la señal de video transmitida (H-PAL, L-SECAN o NTSC). Esta genera la señal compuesta CCVS desde las señales componentes Y, U y V y la señal de sincronización de video. La señal de teletexto procesada por la unidad de inserción de teletexto también se inserta en la señal CCVS.

8.5.9 CONVERTIDOR DE SONIDO DIGITAL-ANALOGICO

El demultiplexor de 33 Mbit/s entrega hasta cuatro señales de sonido digital de 384 Kbit/s cada una cuyo bit de chequeo de paridad son evaluados en un circuito de corrección de error; un compresor-expansor subsecuentemente expande las palabras de código a una longitud de 14 bits que son convertidas en valores de voltaje analógico por el convertidor digital/analógico.

8.5.10 SUPERVISION

Cíclicamente examina cada tarjeta en el flujo de

recepción. En caso de una falla la tarjeta de supervisión genera alarmas urgentes o no-urgentes y si es necesario inicia la transmisión del black level (nivel de negro que es una amplitud instantánea de la señal de videofrecuencia, o de la portadora de imagen, correspondiente a los elementos negros de la imagen) a la salida de televisión. Al mismo tiempo indica el tipo de falla y el lugar de la falla en forma alfanumérica.

8.6 FUENTE DE RELOJ

8.6.1 FLUJO DE TRANSMISION TV34 T

La señal de sincronización se separa de la señal CCVS presente a la entrada del codificador CCVS y se alimenta a la tarjeta de base de tiempo T en donde la frecuencia de línea y la frecuencia de campo se extraen de ésta. La señal de sincronización de línea (15750 Hz, estándar de televisión NTSC) adelantada a la unidad multiplexora de 33 Mbit/s se usa para generar la señal de sincronización de video. Esta se usa en la activación de la parte receptora para reconstruir la señal de sincronización de línea. Las señales de reloj para las tarjetas de sonido

se generan también en la tarjeta multiplexora de 33 Mbit/s; por ejemplo, una señal de reloj de cuenta 12.288 MHz para el intervalo de tiempo proporcional a la muestra apropiada y una señal de reloj de 1536 KHz para la señal múltiplex de sonido. La tarjeta multiplexora de 33 Mbit/s opera con una señal de reloj maestra de 33.792 MHz, y la tarjeta multiplexora de 34 Mbit/s con una señal de reloj maestra de 34.368 MHz que puede también ser alimentada externamente.

8.6.2 FLUJO DE RECEPCION TV34 R

La señal de reloj y datos se reconstruye desde la señal de recepción de 34 Mbit/s codificada HDB3. La tarjeta demultiplexora de 34 Mbit/s recupera el reloj de 33.729 MHz. Las tarjetas demultiplexoras de 34 Mbit/s y base de tiempo R recuperan la señal de sincronización de línea. La base de tiempo R también suministra la señal de sincronización, la subportadora de crominancia para el encodificador NTSC y varias señales auxiliares. Las señales de control para las tarjetas de sonido son generadas en la tarjeta demultiplexora de 33 Mbit/s.

3.6.3 UNIDAD DE BASE DE TIEMPO (CTBS) Y UNIDAD DE BASE DE TIEMPO (DTBS)

La unidad de base de tiempo (CTBS) genera señales de control que son requeridas para el procesamiento de la señal de video.

La unidad de base de tiempo (DTBS) suministra varias señales que requieren otras tarjetas del flujo de recepción.

TIPOS DE MEDICIONES

A continuación se enlistan los tipos de mediciones que se realizan tanto en el flujo de transmisión TV34 T como en el flujo de recepción TV34 R:

- Medición en los canales de sonido
- Chequeo del ancho de banda del canal
- Medición de la distorsión total armónica (THD)
- Medición del ruido del canal desocupado
- Diferencia de nivel ente dos canales de sonido formando una pareja estéreo
- Coincidencia de fase del canal con operación estéreo

- Medición en el canal de datos DS64K
- Medición en los canales de video
- Medición del nivel con un generador de barras de color
- Chequeo de los vectores de color
- Chequeo visual de transmisión

8.3 OPERACION Y MANTENIMIENTO

Para ambos flujos TV34 T como para el TV34 R, las diferentes tarjetas indican la condición de operación junto con las fallas e irregularidades por medio de LEDs y displays alfanuméricos. Este es el punto inicial para la localización de fallas.

8.8.1 VISUALIZADORES LED

8.8.1.1 UNIDAD CONVERTIDORA

Led PS FLT (rojo): Se enciende si uno o más de los 5 voltajes de operación del convertidor de voltaje tiene un valor excesivamente alto o bajo.

Este visualizador opera si el voltaje de suministro aplicado está en el rango de -25 V a -60 V.

8.8.1.2 UNIDAD DE SUPERVISION (SUPV)

Led A (rojo) : Indica alarma urgente (alarma A)
Led B (amarillo) : Indica alarma no-urgente (alarma B)
Led RL (amarillo): Indica señal de advertencia; las alarmas son reconocidas pero las fallas no son evidentes.

8.8.1.3 UNIDAD MULTIPLEXORA DE VIDEO (VMUX)

Solamente para el flujo de transmisión TV34 T. Los 7 leds designados buffer de estados están localizados en el panel frontal (DS1 a DS7).

Leds DS2 a DS7 (verde) : Indica la memoria de buffer de estados.

Led DS1 (amarillo) : Se enciende si el buffer de memoria se desborda.

8.8.1.4 UNIDAD DE BUFFER DE MEMORIA R (RXBU)

Solamente para el flujo de recepción TV34 R. Los 7 leds designados buffer de estados están localizados en el panel frontal (DS1 a DS7).

Leds DS2 a DS7 (verde) : Indica los estados del buffer de memoria (esta indicación corresponde a esos del multiplexor de video en el flujo de transmisión TV34 T, si el sistema esta operando correctamente).

8.8.1.5 DISPLAYS ALFANUMERICO

La unidad de supervisión (SUPV) tiene dos paneles de displays de cuatro posiciones. En el evento de una falla o irregularidad la naturaleza de la falla y su localización son indicados, vea las tablas de alarmas en el anexo. Si varias alarmas han ocurrido, el display puede avanzar cíclicamente presionando la tecla SCROLL.

8.8.1.6 MANTENIMIENTO

Ambos flujos (TV34 T y TV34 R) no requieren mantenimiento. Se advierte sin embargo, realizar mediciones regulares para asegurar que la calidad de transmisión y recepción de televisión se mantiene. Proceda como en la sección 8.7 y las especificaciones de la administración de telecomunicaciones responsable.

8.9 DISTRIBUCION FISICA DEL GABINETE TV 34

Véase en la FIG # 5.

NOTA: Las posiciones de montaje no usadas para el flujo TV34 deben -por compatibilidad electromagnética- protegerse con cubiertas metálicas.

8.9.1 VOLTAJE DE OPERACION

Para efectos de mantenimiento y control chequee los voltajes de operación (y sus tolerancias) en las interconexiones de prueba de la unidad convertidora de voltaje (CNVR) en el panel frontal:

| Mounting Pos. | Cabinet/inset | Ordering number |
|---------------|--|--|
| - | Cabinet TV34 | S42023-D4102-A1 |
| 01 | Control panel | C42117-A642-B39 |
| 02 | Ventilation panel | C42117-A462-B40 |
| 03 | Inset TV34 R or Inset TV34 T | S42023-D4101-A1 S42023-D4100-A1 |
| 04 | Ventilation panel | C42117-A462-B40 |
| 05 | Inset TV34 R or Inset TV34 T | S42023-D4101-A1 S42023-D4100-A1 |
| 06 | Ventilation panel | C42117-A462-B40 |
| 07 | Inset TV34 R or Inset TV34 T | S42023-D4101-A1 S42023-D4100-A1 |
| 08 | Ventilation panel | C42117-A462-B40 |
| 09 | Inset TV34 R or Inset TV34 T | S42023-D4101-A1 S42023-D4100-A1 |
| 01 | Operating instructions for inset TV34 R and/or for inset TV34 T | S42023-D4101-P201 S42023-D4100-P201 |

FIG. # 5: DISTRIBUCION FISICA DEL GABINETE TV34

| | | | |
|------------|---|------|----------|
| U B1 | + | 5 | V +/- 3% |
| U B2 | + | 15.2 | V +/- 5% |
| U B3 | - | 15.2 | V +/- 5% |
| U B4 | + | 5.2 | V +/- 3% |
| U B5 | - | 5.2 | V +/- 3% |

Nota: No remover las tarjetas con el suministro de energía encendido. Cada regleta tiene una codificación mecánica de 15 secciones en sus conectores lo que previene instalación incorrecta.

8.9.2 DISPOSICION DE LAS TARJETAS EN LOS FLUJOS

Véase en la TABLA # 1 de transmisión y en la TABLA # 2 de recepción.

8.9.3 TABLAS DE ALARMAS

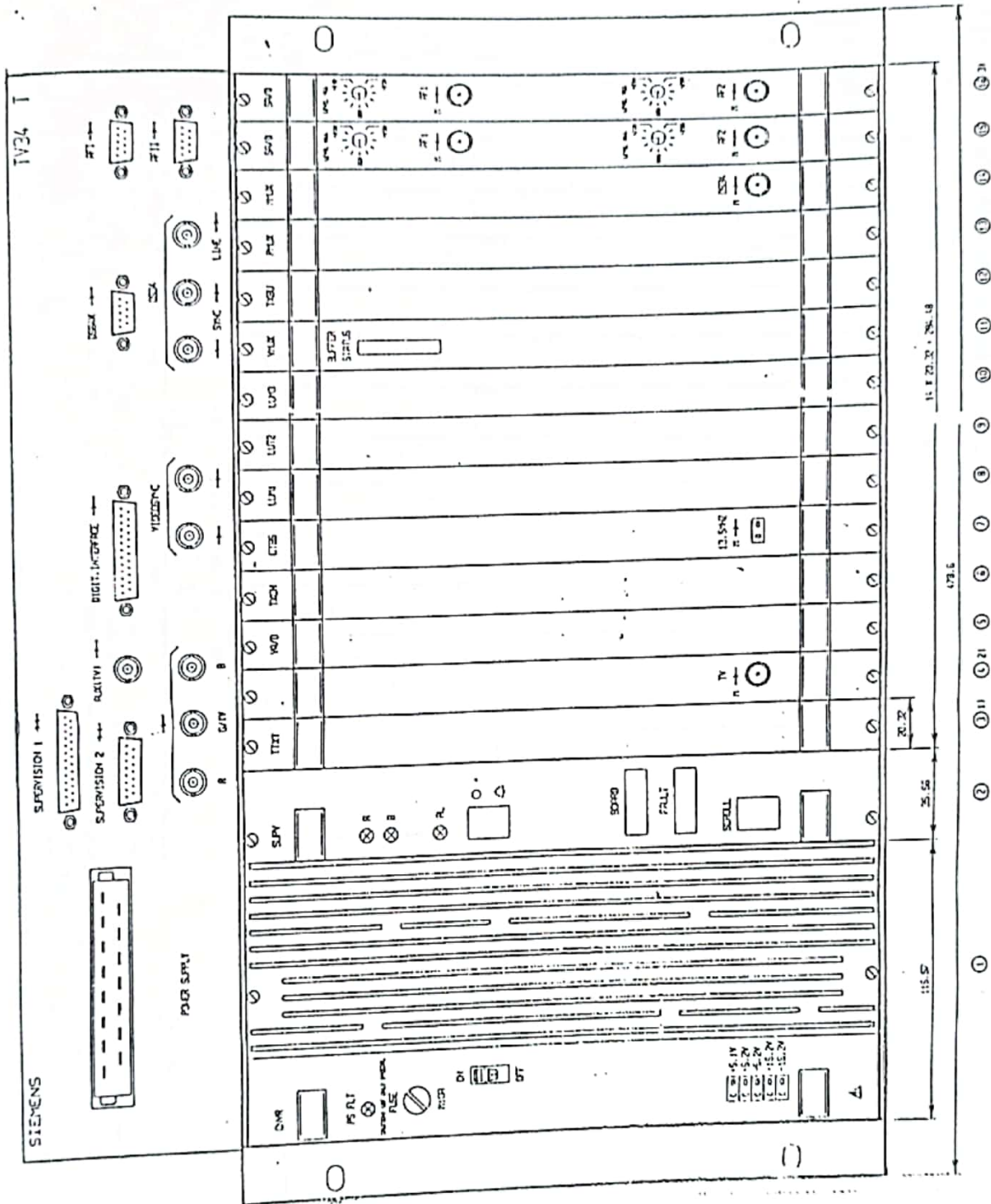
Véase las tablas.

| | Inset/slide-in unit | Ordering number | | |
|----|---|-----------------|-------|-------|
| | | | -A101 | -A102 |
| 1 | Inset TV34 T (not equipped) Equipment variants ¹⁾ | S42023-D4100-A1 | | |
| 2 | Converter | S42024-D946-A1 | x | x |
| 3 | Supervision | S42024-D4100-B1 | x | x |
| 4 | Teletext extraction | S42024-D4114-A1 | x | x |
| 5 | CCVS interface T:PAL or CCVS interface T:SECAM | S42024-D4101-A1 | x | |
| | | S42024-D4102-A1 | | x |
| 6 | Video A/D converter | S42024-D4103-A1 | x | x |
| 7 | Chrominance processor T | S42024-D4118-A1 | x | x |
| 8 | Timebase T | S42024-D4119-A1 | x | x |
| 9 | Luminance processor 1 | S42024-D4120-A1 | x | x |
| 10 | Luminance processor 2T | S42024-D4121-A1 | x | x |
| 11 | Luminance processor 3 | S42024-D4123-A1 | x | x |
| 12 | Video multiplexer | S42024-D4125-A1 | x | x |
| 13 | Buffer memory T | S42024-D4124-A1 | x | x |
| 14 | 33-Mbit/s multiplexer | S42024-D4104-A1 | x | x |
| 15 | 34-Mbit/s multiplexer | S42024-D4105-A1 | x | x |
| 16 | Sound A/D converter | S42024-D4106-A1 | x | x |
| 17 | Sound A/D converter | S42024-D4106-A1 | x | x |

TABLA # 1: DISPOSICION DE LAS TARJETAS EN EL
FLUJO TV34 T

| Item | Inset/slide-in unit | Ordering number | | |
|------|--|-----------------|-------|-------|
| | | | -A101 | -A102 |
| - | Inset TV34 R (not equipped) Equipment variants 1) | S42023-D4101-A1 | | |
| 1 | Converter | S42024-D945-A1 | x | x |
| 2 | Supervision | S42024-D4100-B1 | x | x |
| 3 | Teletext insertion | S42024-D4116-A1 | x | x |
| 4 | CCVS interface R/PAL or CCVS interface R/SECAM | S42024-D4108-A1 | x | |
| | | S42024-D4109-A1 | | x |
| 5 | Video D/A converter | S42024-D4110-A1 | x | x |
| 6 | Chrominance processor R | S42024-D4126-A1 | x | x |
| 7 | Timebase R | S42024-D4127-A1 | x | x |
| 8 | Luminance processor 1 | S42024-D4120-A1 | x | x |
| 9 | Luminance processor 2R | S42024-D4122-A1 | x | x |
| 10 | Luminance processor 3 | S42024-D4123-A1 | x | x |
| 11 | Video demultiplexer | S42024-D4129-A1 | x | x |
| 12 | Buffer memory R | S42024-D4128-A1 | x | x |
| 13 | 33-Mbit/s demultiplexer | S42024-D4111-A1 | x | x |
| 14 | 34-Mbit/s demultiplexer | S42024-D4112-A1 | x | x |
| 15 | Sound D/A converter | S42024-D4113-A1 | x | x |
| 16 | Sound D/A converter | S42024-D4113-A1 | x | x |

TABLA # 2: DISPOSICION DE LAS TARJETAS EN EL
FLUJO TV34 R



VISTA FRONTAL DEL FLUJO TV34 T

CONCLUSIONES Y RECOMENDACIONES

Del presente trabajo se pueden llegar a las siguientes conclusiones y recomendaciones:

- La transmisión del flujo de señales de televisión desde la Estación Terrena de Guayaquil hacia la torre del cerro "El Carmen" conmutando por la Central de Tránsito Internacional "Central Centro" es completamente digital

- Para formatear un cassette de video de un sistema estándar de televisión a otro se lo realiza en el CONVERTIDOR ESTANDAR DTÇ; Ejemplo, formatear del sistema PAL al sistema NTSC o viceversa

- La Estación Terrena de Guayaquil va a difundir la señal de televisión con audio en estéreo próximamente cuando, se efectúe la conexión física de los guiondas y otros implementos

- La Estación Terrena de Guayaquil tiene respaldo por medio de radioenlace de microondas de la Estación Terrena de Quito en caso de averías u otros imprevistos, más no sucede lo contrario

- Este trabajo recomienda que se acelere la implantación e

implementación en la Estación Terrena de Guayaquil para obtener el servicio de la polarización "A" a fin de transmitir y recibir televisión de Uso Ocasional dado que representa una gran fuente de ingresos al país debido a su enorme trascendencia económica, política y social

- Según el estudio realizado a los equipos instalados actualmente en la estación Terrena de Guayaquil, en lo concerniente a la telefonía con Galápagos se pudo constatar que el SUPRESOR DE ECO no está funcionando por encontrarse instalados en la Estación Terrena de Galápagos

- En cuanto al enlace telefónico con Galápagos se utilizan 24 canales, lo que implica utilizar dos multiplexores

- Recomendamos la digitalización del enlace telefónico Guayaquil-Galápagos, en el cual no se utilizarían los siguientes equipos: El compresor-expansor TECTAN 720, el multiplexor MP25LD (SIEMENS) y el modem MDFM (SIEMENS). Sólo se utilizaría -en reemplazo a todos los equipos anteriormente mencionados- un modem digital (IDR) que se encuentra disponible en la Estación Terrena de Guayaquil (modem IDR EF DATA de 120 canales)

- Con todos estos antecedentes, la futura conexión sería de los convertidores de frecuencia (UC) hasta el MP31x3, el cual

es un equipo que maneja flujos de 2 Mbit a 34Mbit

BIBLIOGRAFIA

1. SIEMENS, SISTEMA MULTIPLEX DIGITAL MP-31 (Editado por Geschäftsgebiet Übertragungssysteme, siemens AG, 1990)
2. SIEMENS, UNIDAD DE SUPRESOR DE ECO. 931D (Editado por Geschäftsgebiet Übertragungssysteme, siemens AG, 1990)
3. TECTAN, COMPANSOR DE FRECUENCIA DE VOZ. MODELO 720
4. SIEMENS, MULTIPLEXOR TELEFONICO. MP25 LD (Editado por Geschäftsgebiet Übertragungssysteme, siemens AG, 1990)
5. SIEMENS, MODEM MDFM TELEFONICO (Editado por Geschäftsgebiet Übertragungssysteme, siemens AG, 1990)
6. LNR, OPERATION AND MAINTENANCE MANUAL VIDEO RECEIVER DRV SERIES (Editado por LNR Communications INC., HAUPPAUGE, NY)
7. SIEMENS, Transmit Inset TV34 T (S42023-D4100-A1, -A101, -A102); Cabinet TV34 (S42023-D4102-A1) (Editado por Geschäftsgebiet Übertragungssysteme, siemens AG, 1990)
8. SIEMENS, Receive Inset TV34 R (S42023-D4101-A1, -A101, -A102); Cabinet TV34 (S42023-D4102-A1) (Editado por

Geschäftsgebiet Übertragungssysteme, siemens AG, 1990)

9. McGraw-Hill, Diccionario Enciclopédico de Términos Técnicos de Javier L. Collazo (Editado por McGraw-Hill Interamericana de México, S.A. de C.V., 1992)