



ESCUELA SUPERIOR POLITÉCNICA DEL LITORAL

FACULTAD DE INGENIERÍA EN ELECTRICIDAD Y COMPUTACIÓN

*“ANÁLISIS Y DISEÑO DE PRACTICAS DE SISTEMAS DE CONTROL DE
VELOCIDAD DE MOTORES DC Y VARIACION DE VELOCIDAD DE
MOTORES AC CON EL EQUIPO EDUCATIVO MAWDSLEY’S”*

INFORME DE PROYECTO DE GRADUACIÓN

Previo a la obtención del título de:

**INGENIERO EN ELECTRICIDAD, ESPECIALIZACIÓN
ELECTRÓNICA Y AUTOMATIZACIÓN INDUSTRIAL**

Presentado por:

JAIME PATRICIO AGUILAR LIMA
CRISTOBAL GUILLERMO LEON GARCIA

GUAYAQUIL – ECUADOR

AÑO: 2011

AGRADECIMIENTO

A todos quienes contribuyeron
en la realización y culminación
exitosa de este proyecto.

DEDICATORIA

La dedicatoria de este proyecto va para Dios,
a mis Padres y hermanos, ya que gracias a su apoyo
incondicional he logrado culminar con éxito
mi desarrollo profesional y también para
todas aquellas personas que han
contribuido de alguna u otra manera a mi
formación, tanto como persona y
profesionalmente.

Jaime Patricio Aguilar Lima

A mis padres, a mi hermano y a mis amigos.

Cristóbal Guillermo León García

TRIBUNAL DE SUSTENTACION

MSc. Jorge Aragundi
Presidente

MBA. Alberto Larco G.
Director del Proyecto

MSc. César Martín Moreno.
Miembro Principal

DECLARACIÓN EXPRESA

“La responsabilidad por los hechos, ideas y doctrinas expuestos en este proyecto, corresponden exclusivamente a sus autores; y el patrimonio intelectual de la misma a la ESCUELA SUPERIOR POLITENICA DEL LITORAL”

(Reglamento de Graduación de la ESPOL).

Jaime Patricio Aguilar Lima

Cristóbal Guillermo León García

RESUMEN

El presente proyecto, tiene como objetivo el rediseño y construcción de tres equipos educativos tipo Mawdsley's para la realización de las prácticas de sistemas de rectificación controlada por fase en base de tiristores; en los cuales se puedan efectuar practicas con diversas topologías de rectificadores y controladores AC-AC, para configuraciones monofásicas y trifásicas. Además los equipos diseñados permitirán efectuar prácticas de control de velocidad de motores de corriente continua en lazo cerrado, así como variar la velocidad de motores de inducción. Los diseños están basados en las técnicas de control utilizadas en el equipo educativo Inglés Mawdsley's existente en el laboratorio de electrónica de Potencia de la ESPOL.

Adicionalmente y como contribución particular de este trabajo, se pretende dejar un manual en el cual se describen los pasos y conexiones adecuadas del equipo educativo Mawdsley's para la realización de las practicas correspondientes al control de velocidad de motores DC y variación de velocidad de motores de inducción, así como resultados experimentales contrastadas con pruebas simuladas del funcionamiento del sistema electrónico de control y fuerza basadas en herramientas como PSPICE, SIMULINK y SimPowerSystem.

En el Capítulo 1 se presenta una descripción teórica de los sistemas de regulación en lazo abierto y cerrado. También se describe las características de los controladores del equipo educativo Mawdsley's y los circuitos de acondicionamiento de señales.

En el Capítulo 2 se realiza una descripción de las partes principales del Equipo educativo Mawdsley's, así como las características principales de los motores, sistema de freno y tacho-generador utilizados en la realización de las prácticas y toma de datos experimentales.

En el Capítulo 3 se describe el procedimiento práctico para la realización de las pruebas correspondientes al control de velocidad del motor DC y variación de velocidad del motor de inducción.

En el Capítulo 4 se describe en los simuladores utilizados y las simulaciones de los circuitos de control realizadas con estos.

INDICE GENERAL

AGRADECIMIENTO	ii
DEDICATORIA	iii
TRIBUNAL DE SUSTENTACIÓN	iv
DECLARACIÓN EXPRESA	v
RESUMEN.....	vi
INDICE GENERAL.....	viii
ABREVIATURAS	xii
INDICE DE FIGURAS.....	xiii
INDICE DE TABLAS	xviii
INTRODUCCIÓN	xix
CAPÍTULO 1	1
1. Principios de sistemas de control realimentados.....	1
1.1 Sistemas de regulación en lazo abierto y cerrado	1
1.2 Respuesta de un circuito de regulación realimentado.....	3
1.3 Selección del regulador para el control a lazo cerrado del equipo	6
1.4 Análisis del circuito de referencia	10
1.5 El control proporcional – integral.....	12
1.5.1. Controlador PI de corriente	12
1.5.1.1 Deducción y determinación de K_p y T_i	13
1.5.1.2 Característica del controlador PI de corriente.....	14
1.5.2. Controlador PI de voltaje	17
1.5.2.1 Circuito reductor de voltaje de armadura.....	18
1.5.2.2 Deducción y determinación de K_p y T_i	19

1.5.2.3	Características del controlador PI de voltaje.....	20
1.5.3.	Controlador PI de velocidad.....	21
1.5.3.1	Circuito reductor de voltaje del taco	21
1.5.3.2	Deducción y determinación de K_p , T_i y T_d	23
1.5.3.3	Características del controlador PID.....	25
1.6	Sistemas de control de voltaje y velocidad con lazo interno	27
1.6.1	Control de velocidad con lazo interno de corriente.....	30
1.6.2	Control de voltaje de armadura con lazo interno de corriente	32
CAPITULO 2.....		34
2.	Descripción general del equipo educativo mawdsley's	34
2.1	El panel frontal superior	35
2.2	El panel frontal inferior.....	37
2.3	Maquina de corriente continua mv1006	38
2.4	Motor de inducción MV1009	39
2.5	Taco-generador DC MV 1024	40
2.6	Eddy Current Brake System MV1045	41
CAPÍTULO 3.....		43
3.	Implementación de prácticas.....	43
3.1	Variación de velocidad del motor de inducción MV 1009.....	43
3.1.1	Resultados arranque motor de inducción.....	45
3.2	Maquina de corriente continua MV 1006 como carga como carga en lazo abierto.....	46

3.2.1	Variación de velocidad de máquina de corriente continua régimen de conducción discontinua	47
3.2.1.1	Resultados.....	50
3.2.2	Variación de velocidad de máquina de corriente continua régimen de conducción continua	53
3.2.2.1	Resultados.....	53
3.3	Maquina de corriente continua MV 1006 como carga en lazo cerrado.	56
3.3.1	Control de corriente de armadura.....	56
3.3.1.1	Resultados bajo el régimen de conducción continua....	61
3.3.1.2	Resultados bajo el régimen de conducción discontinua.	64
3.3.2	Control de voltaje de armadura.....	66
3.3.2.1	Resultados bajo el régimen de conducción continua....	70
3.3.2.2	Resultados bajo el régimen de conducción discontinua.	73
3.3.3	Control de velocidad por taco-generador.....	75
3.3.3.1	Resultados bajo el régimen de conducción continua....	81
3.3.3.2	Resultados bajo el régimen de conducción discontinua.	84
CAPÍTULO 4.....		87
4.	Simulaciones	87
4.1	Simulación en Pspice	87
4.1.1	Modelo motor de corriente continua	87
4.1.2	Variación de velocidad de motor DC a lazo abierto	90
4.2	Simulación en Matlab SimPowerSystems	97

4.2.1 Arrancador suave de motor de inducción.....	97
4.2.2 Control de velocidad motor DC.....	99

CONCLUSIONES

RECOMENDACIONES

APENDICE A

APENDICE B

ANEXO A

ANEXO B

ANEXO C

ANEXO D

BIBLIOGRAFÍA

ABREVIATURAS

A	Amperios
V	Voltios
Hz	Hercios
SCR	Rectificador controlado de silicio
R	Resistencia
C	Capacitancia
uF	Microfaradios
W	Vatios
PI	Proporcional-Integral
KVA	Kilo voltio amperios
us	Microsegundo
ms	Milisegundo
div	División
DC	Corriente directa.
AC	Corriente alterna.
VDC	Voltaje en corriente directa.
VAC	Voltaje en corriente alterna.
ADC	Amperios en corriente directa.
RMS	Raíz cuadrática media de cualquier valor de voltaje o corriente.
ARMS	Valor RMS de la corriente.
VRMS	Valor RMS del voltaje.
ChA	Canal A del Osciloscopio.
ChB	Canal B del Osciloscopio.

INDICE DE FIGURAS

Figura 1.1.- Control en lazo abierto	1
Figura 1.2.- Control en lazo cerrado	2
Figura 1.3.- Componentes de un sistema de regulación.....	3
Figura1.4.- Sistema de regulación realimentado.....	4
Figura1.5.- Respuestas del control en lazo cerrado ante una entrada escalón	5
Figura 1.6.- Diversas características de regulación.....	8
Figura 1.7.- Elementos del controlador.....	9
Figura 1.8.- Circuito de referencia	10
Figura 1.9.- Circuito de condicionamiento de referencia.....	11
Figura 1.10.- Controlador PI con amplificador operacional	12
Figura 1.11.- Controlador PI de voltaje	17
Figura 1.12.- Circuito reductor de voltaje de armadura.....	18
Figura 1.13.- Curva de trabajo del reductor de voltaje de armadura.....	19
Figura 1.14.- Controlador PI de voltaje con entrada reducida	19
Figura 1.15.- Circuito reductor de voltaje del taco generador	22
Figura 1.16.- Curva de trabajo del circuito reductor	22
Figura 1.17.- Curva de trabajo del taco generador.....	23
Figura 1.18.- Controlador PID de velocidad.....	24
Figura 1.19.- Lazo de control de velocidad.....	30
Figura 1.20.- Lazo de control de voltaje	32
Figura 2.1.- Equipo Educativo Mawdsley's	34
Figura 2.2.- Panel frontal superior	35
Figura 2.3.- Borneras de conexión	37
Figura 2.4.- Panel frontal inferior	38
Figura 2.5.- Maquina de corriente continua Terco-MV1006.....	39
Figura 2.6.- Motor de inducción Terco-MV1009	40
Figura 2.7.- Taco-generador DC	41
Figura 2.8.- Sistema de Frenado por Corriente de Eddy Terco-MV1045.....	42

Figura 3.1.- Circuito de potencia del convertidor AC/AC Trifásico.....	44
Figura 3.2.- Conexiones de control y disparo del convertidor AC/AC Trifásico	44
Figura 3.3.- Voltaje línea – neutro de la fase A ($\alpha=170^\circ$) motor Terco MV1009 antes de arrancar.....	45
Figura 3.4.- Voltaje línea – neutro de la fase A ($\alpha=90^\circ$) motor Terco MV1009	45
Figura 3.5.- Voltaje línea – neutro de la fase A ($\alpha=0^\circ$) motor TERCO MV1009 luego de arrancar.....	46
Figura 3.6.- Maquina de corriente continua conectada al equipo educacional Mawdsley's.....	47
Figura 3.7.- Circuito de potencia del rectificador monofásico de onda completa totalmente controlado	47
Figura 3.8.- Conexiones de carga	48
Figura 3.9.- Conexiones en el panel para la variación de velocidad del motor DC...	49
Figura 3.10.- Velocidad vs corriente de armadura a lazo abierto (conducción discontinua).....	51
Figura 3.11.- Velocidad p.u. vs corriente de armadura a lazo abierto (conducción discontinua).....	51
Figura 3.12.- Formas de ondas de voltaje y corriente en el primer punto de prueba de la tabla 3.1	52
Figura 3.13.- Velocidad vs corriente de armadura a lazo abierto (Conducción Continua)	54
Figura 3.14.- Velocidad p.u. vs corriente de armadura a lazo abierto (Conducción Continua)	55
Figura 3.15.- Formas de ondas de voltaje y corriente en el primer punto de prueba de la tabla 3.2.....	55
Figura 3.16.- Control de corriente de carga	56
Figura 3.17.- Circuito de potencia del rectificador trifásico de onda completa totalmente controlado	57
Figura 3.18.- Conexiones en el panel para el control de corriente de carga	58

Figura 3.19.- Circuito de potencia del rectificador monofásico de onda completa totalmente controlado	60
Figura 3.20.- Conexiones en el panel para el control de corriente de carga	60
Figura 3.21.- Velocidad vs corriente de armadura con control de corriente en conducción continua	62
Figura 3.22.- Potencia versus velocidad con control de corriente en conducción continua.....	62
Figura 3.23.- Formas de ondas de voltaje y corriente en el primer punto de prueba de la Tabla 3.3	63
Figura 3.24.- Velocidad vs corriente de armadura con control de corriente en conducción discontinua.....	65
Figura 3.25.- Potencia versus velocidad con control de corriente en conducción discontinua	65
Figura 3.26.- Formas de ondas de voltaje y corriente	66
Figura 3.27.- Control de voltaje de armadura	67
Figura 3.28.- Conexiones en el panel para el control de voltaje de armadura	68
Figura 3.29.- Circuito de potencia del rectificador monofásico de onda completa totalmente controlado	69
Figura 3.30.- Conexiones en el panel para el control de voltaje de armadura.....	70
Figura 3.31.- Velocidad vs corriente de armadura con control de voltaje de armadura y corriente continua	71
Figura 3.32.- Velocidad p.u. vs corriente de armadura con control de voltaje de armadura y corriente continua	71
Figura 3.33.- Formas de ondas de voltaje y corriente en el primer punto de prueba de la tabla 3.5.....	72
Figura 3.34.- Velocidad vs corriente de armadura con control de voltaje de armadura y corriente discontinua.....	74
Figura 3.35.- Velocidad p.u. vs corriente de armadura con control de voltaje de armadura y corriente discontinua.....	75

Figura 3.36.- Formas de ondas de voltaje y corriente en el primer punto de prueba de la tabla 3.6.....	75
Figura 3.37.- Control de velocidad con taco-generador.....	77
Figura 3.38.- Conexiones de carga y taco-generador.....	78
Figura 3.39.- Conexiones en el panel para el control de velocidad	79
Figura 3.40.- Circuito de potencia del rectificador monofásico de onda completa totalmente controlado	80
Figura 3.41.- Conexiones en el panel para el control de velocidad	81
Figura 3.42.- Velocidad vs corriente de armadura con control de velocidad y corriente continua	82
Figura 3.43.- Velocidad p.u. vs corriente de armadura con control de velocidad y corriente continua	83
Figura 3.44.- formas de ondas de voltaje y corriente en el primer punto de prueba tabla 3.7.....	83
Figura 3.45.- Velocidad vs corriente de armadura con control de velocidad y corriente discontinua.....	85
Figura 3.46.- Velocidad p.u. vs corriente de armadura con control de velocidad y corriente discontinua.....	86
Figura 3.47.- formas de ondas de voltaje y corriente en el primer punto de prueba tabla 3.8.....	86
Figura 4.1.- Bloque motor corriente continua.....	88
Figura 4.2.- Modelo matemático motor de corriente continua.....	90
Figura 4.3.- Esquema del circuito para la variación de velocidad de motor dc	91
Figura 4.4.- Bloque evalúe de sincronismo.....	92
Figura 4.5.- Transformador de sincronismo.....	92
Figura 4.6.- Señales sincronizadas	93
Figura 4.7.- Bloque generador de pulsos de disparo.....	93
Figura 4.8.- Pulsos de disparo de tiristores	94
Figura 4.9.- bloque de circuito de fuerza	95
Figura 4.10.- Voltaje de armadura	96

Figura 4.11.- Corriente de armadura	96
Figura 4.12.- Velocidad del motor	97
Figura 4.13.-Disgrama de bloques del Convertidor AC/AC como arrancador suave	98
Figura 4.14.- Voltaje y corriente de armadura al 50% del arranque	98
Figura 4.15.- Voltaje y corriente de armadura al 100% del arranque	99
Figura 4.16.- Diagrama de bloques para el control de velocidad.....	100
Figura 4.17.- Respuesta del controlador ante una entrada escalón	100
Figura 4.18.- Respuesta real del controlador del Equipo Educacional Mawdsley's	101
Figura 4.19.- Velocidad y Corriente de armadura	101

INDICE DE TABLAS

Tabla 3.1.- Velocidad, corriente y voltaje de armadura en lazo abierto y conducción discontinua	50
Tabla 3.2.- Velocidad corriente y voltaje de armadura en lazo abierto y conducción continua	54
Tabla 3.3.- Velocidad, corriente, voltaje de armadura y potencia generada con control de corriente de armadura a conducción continua.....	61
Tabla 3.4.- Velocidad, corriente, voltaje de armadura y potencia generada con control de corriente de armadura a conducción discontinua.....	65
Tabla 3.5.- Velocidad corriente y voltaje de armadura con control de voltaje de armadura y corriente continua.....	70
Tabla 3.6.- Velocidad corriente y voltaje de armadura con control de voltaje de armadura y corriente discontinua	74
Tabla 3.7.- Velocidad del motor y corriente de armadura con control de velocidad y corriente continua.....	82
Tabla 3.8.- Velocidad del motor y corriente de armadura con control de velocidad y corriente discontinua	85

INTRODUCCIÓN

El presente trabajo se desarrollado con la finalidad de que el laboratorio electrónica de potencia cuente con nuevos equipos para la realización de las practicas correspondientes a los sistemas de conversión AC-DC y AC-AC. Actualmente en el Laboratorio de Electrónica de Potencia únicamente se dispone para las practicas de rectificadores controlados y sistemas de control de velocidad, del equipo educativo de procedencia Inglesa Mawdsley's; por consiguiente las sesiones del Laboratorio se realizan con cuatro estudiantes. Con la construcción de tres unidades adicionales se pretende que por cada sesión de prácticas haya tres grupos de tres estudiantes y se deje un equipo para situaciones emergentes en el caso de averías. De esta manera se aumentaría la capacidad del Laboratorio a nueve estudiantes por sesión y tres estudiantes por equipo, por consiguiente los estudiantes podrán asimilar de mejor manera los aspectos prácticos de los fundamentos de los distintos convertidores vistos en las materias teóricas.

De igual manera se hará uso de herramientas de desarrollo computacionales, como PSPICE y MATLAB, para entender mejor el comportamiento de los convertidores AC-DC en aplicaciones como el control de velocidad de motores. El control de velocidad es de vital importancia hoy en día en las diferentes industrias es por esto es necesario tener una idea general de cómo se realiza dicha operación, Así como también es importante analizar el comportamiento dinámico de los controladores analógicos y su utilización para el control de velocidad de motores DC.

CAPITULO 1

1. PRINCIPIOS DE SISTEMAS DE CONTROL REALIMENTADOS

Un circuito de control es diseñado de manera flexible para permitirle al usuario tener varias opciones de lazos de control. Los convertidores en general pueden operar en *lazo cerrado* o en *lazo abierto*, esto es, con o sin retroalimentación de la variable controlada de salida. Cuando el convertidor es usado con un lazo cerrado de control el usuario tiene la opción de controlar el *voltaje de carga*, la *corriente de carga* o la *velocidad del motor*.

1.1. SISTEMAS DE REGULACIÓN EN LAZO ABIERTO Y CERRADO

Se entiende que un sistema de regulación está en lazo abierto cuando no se actúa sobre el sistema en función del valor de salida obtenido, es decir, no hay correcciones frente a perturbaciones ($y = Gx$) [1].

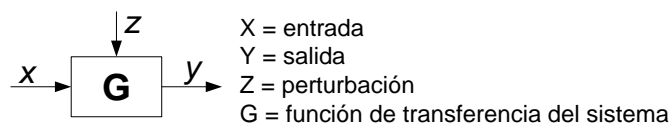


Figura 1.1.- Control en lazo abierto

Un sistema de regulación está en lazo cerrado cuando se actúa sobre el sistema en función del valor de salida obtenido, de forma que éste tienda a mantenerse fijo independiente de las perturbaciones.

En estas condiciones se dice que el sistema está realimentado, y la función de transferencia del conjunto es tal que

$$\frac{y}{x} = \frac{G}{1 + GH} \quad [2]. \quad (1.1)$$

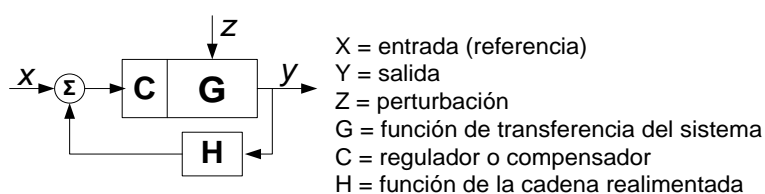


Figura 1.2.- Control en lazo cerrado

Podemos apreciar en la Figura 1.3 que un sistema de *control* o *regulación* consta de tres partes básicas: el selector de referencia, el transductor de medición y el controlador o regulador. El selector de referencia en el Equipo Educativo Mawdsley's es un potenciómetro que varía el voltaje de 0 a 7 [V]; que es usado para fijar el valor deseado en la salida, sea en control a lazo abierto o cerrado. La salida del selector de referencia se convierte en una entrada referencial para el comparador.

El transductor es usado para medir la variable controlada y realimentarla hacia el comparador. En muchos casos el transductor consiste en un sensor que mide el valor físico de la variable que deseamos controlar y un amplificador que transforma la señal de los sensores en señales adecuadas para realizar el control de regulación. Un ejemplo de transductor para control de velocidad es el taco-generador su amplificación o reducción de voltaje generado se realiza con algo electrónica básica.

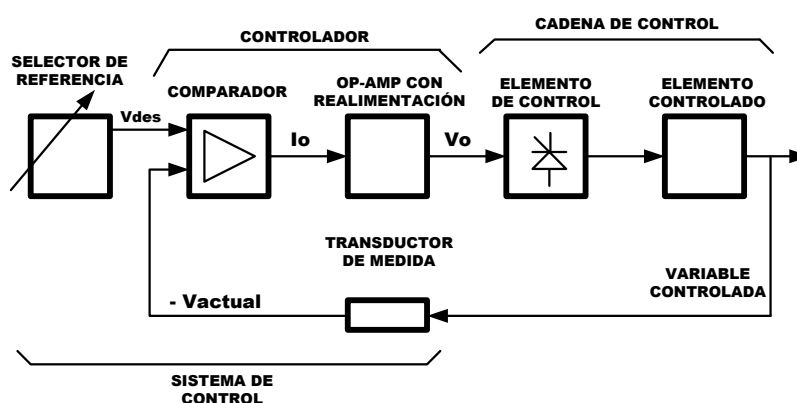


Figura 1.3.- Componentes de un Sistema de Regulación

1.2. RESPUESTA DE UN CIRCUITO DE REGULACIÓN

REALIMENTADO

El valor de referencia y el valor real (salida realimentada) siempre tienen signo opuesto. La regulación actúa mientras la referencia no sea igual a la salida y deja de actuar cuando la salida alcanza el valor

deseado. La diferencia entre la referencia y la salida (error) es inyectado en el regulador que tratará de arreglar la entrada al sistema controlado alterando la salida hasta que el error sea nulo.

El sistema de regulación actuará siempre que varíe el valor de referencia o el valor de salida. Al variar la referencia debe producirse la correspondiente variación en la salida. De otra forma la salida debe mantenerse independientemente de las perturbaciones externas.

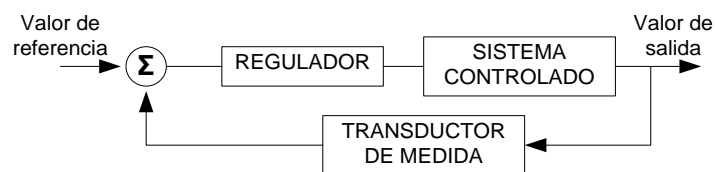


Figura1.4.- Sistema de Regulación Realimentado

Para poder declarar la calidad de una regulación debe investigarse su comportamiento estacionario y dinámico. Una regulación buena debería cumplir las tres condiciones siguientes:

1. La desviación de la magnitud regulada respecto al valor deseado deberá ser en estado estacionario lo más pequeño posible en todas las perturbaciones que se presenten.
2. La regulación debe ser estable.

3. En caso de perturbaciones deberá conseguirse el nuevo estado estacionario lo más rápidamente posible [3].

El controlador deberá ser ajustado hasta conseguir este equilibrio de una manera óptima y precisa. Las posibles respuestas ante un escalón en la consigna de entrada son: respuesta inestable, estable sub-amortiguada, estable críticamente amortiguada (óptima) y estable sobre-amortiguada. Estas respuestas se muestran en la Figura 1.5.

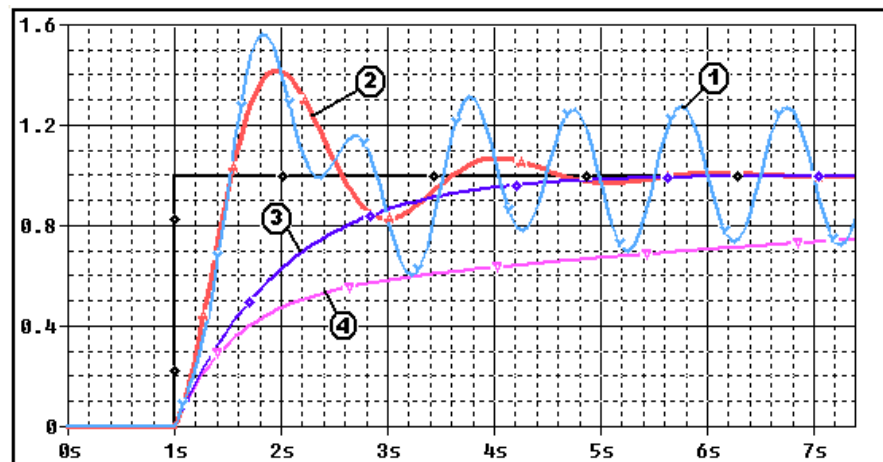


Figura1.5.- Respuestas del control en lazo cerrado ante una entrada escalón

1.3. SELECCIÓN DEL REGULADOR PARA EL CONTROL A LAZO CERRADO DEL EQUIPO EDUCACIONAL MAWDLEYS

Uno de los controladores más utilizados en el control de procesos industriales es el denominado controlador de tres términos o controlador PID. Este controlador tiene una función de transferencia

$$G_c(s) = K_p + \frac{K_I}{s} + K_d s \quad [4] \quad (1.2)$$

El controlador proporciona un término proporcional, un término integral y un término derivativo. La ecuación para la salida en el dominio del tiempo es

$$u(t) = K_p e(t) + K_I \int e(t) dt + K_d \frac{de(t)}{dt} \quad [5] \quad (1.3)$$

El controlador de tres modos se denomina también controlador PID porque contiene un término proporcional, uno integral y otro derivativo. La función de transferencia del término derivativo es realmente

$$G_d(s) = \frac{K_D s}{\tau_d s + 1}, \quad [6] \quad (1.4)$$

Pero τ_d es normalmente mucho menor que la constante de tiempo del propio proceso, por lo que puede desestimarse.

Si se fija $K_D = 0$, se tiene el control proporcional + integral (PI).

$$G_c(s) = K_p + \frac{K_I}{s}, \quad [7] \quad (1.5)$$

Cuando $K_I = 0$, se tiene

$$G_c(s) = K_p + K_d s, \quad [8] \quad (1.6)$$

El cual se denomina controlador proporcional + derivativo (PD).

Muchos procesos industriales se controlan utilizando controlador proporcional – integral – derivativo (PID). La popularidad de los controladores PID pueden atribuirse en parte a su buen comportamiento en un amplio intervalo de condiciones de operación y en parte de su sencillez funcional, lo cual permite a los ingenieros operar con ellos de una forma sencilla y directa. Para implementar este controlador se debe determinar tres parámetros para un proceso dado: la ganancia proporcional, la ganancia integral y la ganancia derivativa [9].

Los reguladores por lo general tienen elementos integradores o *atrasadores* que suavizan el proceso de restauración de la salida cuando el sistema ha sido perturbado. Dependiendo de las características temporales del tipo de regulador la restauración de la

salida será más rápida o lenta. En la Figura 1.6 podemos distinguir cinco diferentes tipos de regulador.

El más usado en la práctica es el controlador PI, que posee una parte *proporcional* y otra *integral* para darle suavidad apropiada a la respuesta frente a perturbaciones y obtener el menor error de estado estable en la salida. Es por esto que el Equipo Educativo Mawdsley's usa este tipo de controlador.

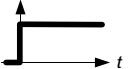
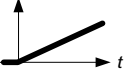

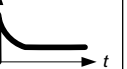

Respuesta a una entrada escalón					
Tipo de controlador	P	I	PI	PD	PID
	P = Proporcional		I = Integral	D = Diferencial	

Figura 1.6.- Diversas características de regulación.

Los controladores en el equipo Mawdsley's están formados al menos por dos elementos importantes como se observa en la Figura 1.7; un comparador que obtiene el error y un amplificador operacional con realimentación negativa. De este último se genera la señal actuante que va directo al sistema. En el equipo Mawdsley's, el controlador modifica el atraso en el ángulo de disparo de los SCR.

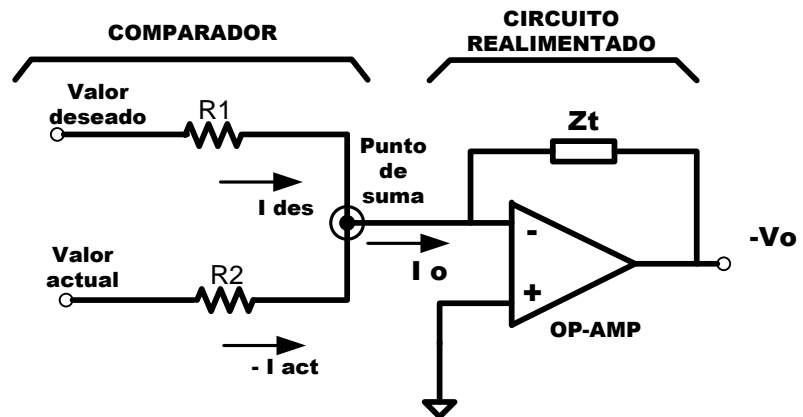


Figura 1.7.- Elementos del controlador

El uso del amplificador operacional provee una alta impedancia de entrada, que sirve para acoplar las señales de voltajes provenientes de los transductores; y además, de una baja impedancia de salida, que permite tener una buena señal de control.

El controlador como el descrito también limita el voltaje de su señal actuante, sea por saturación o añadiendo limitadores a la salida del amplificador operacional en el caso del Equipo MAWDLEYS usa diodos zener de 10[v] tanto en el controlador PI de corriente como en el controlador PI de voltaje. De esta manera los límites son ajustados según las especificaciones requeridas por el sistema generador de Pulso de 0 - 10[v].

1.4. ANALISIS DEL CIRCUITO DE REFERENCIA

En la Figura 1.8 se muestra el potenciómetro RV94 el cual nos permite fijar el voltaje máximo de referencia a 7[V], este valor es el voltaje de referencia de entrada al controlador; el potenciómetro REFERENCE ubicado en el panel frontal del equipo nos permitirá variar el valor de entrada de referencia de 0 a 7 [V].

Esta señal de referencia se comparará con la señal de realimentación proveniente del circuito reductor del taco generador o con la señal proveniente del circuito reductor de voltaje de armadura.

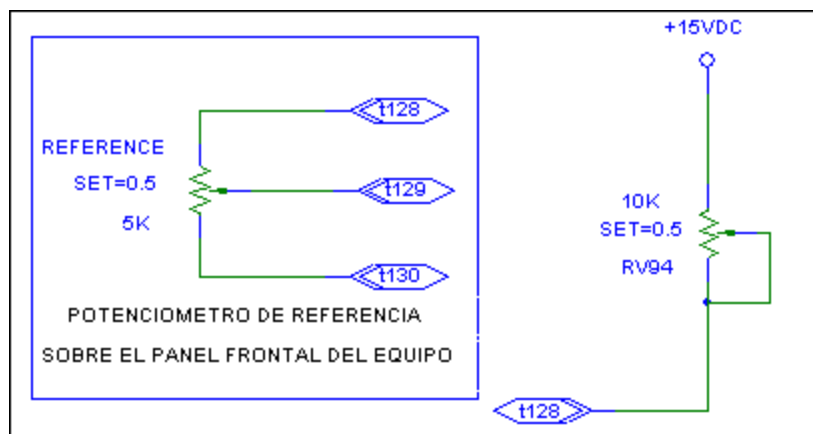


Figura 1.8.- Circuito de referencia

El equipo posee una referencia positiva y otra negativa; para el acondicionamiento de la señal de referencia se tiene el circuito de la Figura 1.9. La referencia negativa se la utiliza para probar el control PI

de corriente, mientras que la referencia positiva se la utiliza para probar el control PI de voltaje de armadura o el control PI de velocidad.

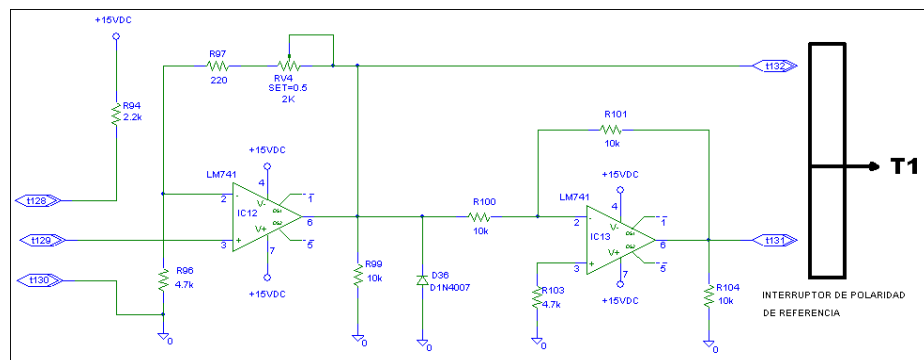


Figura 1.9.- Circuito de condicionamiento de referencia

La referencia positiva se obtiene de la salida del amplificador operacional IC12, cuya configuración es un amplificador no inversor; la ganancia de este integrado se la calcula como se muestra a continuación.

$$V_o = \left(1 + \frac{R_{97} + R_{V4}}{R_{96}} \right) V_i \quad (1.7)$$

La salida de este integrado se conecta a un amplificador inversor IC13 de la cual se obtiene la referencia negativa, su ganancia se muestra a continuación.

$$V_o = - \left(\frac{R_{101}}{R_{100}} \right) V_i \quad (1.8)$$

La ganancia de los dos amplificadores es unitaria.

1.5. EL CONTROLADOR PROPORCIONAL – INTEGRAL

1.5.1 CONTROLADOR PI DE CORRIENTE

En la Figura 1.10 se ilustra el modelo del controlador PI de corriente presente en el equipo Mawdsley's.

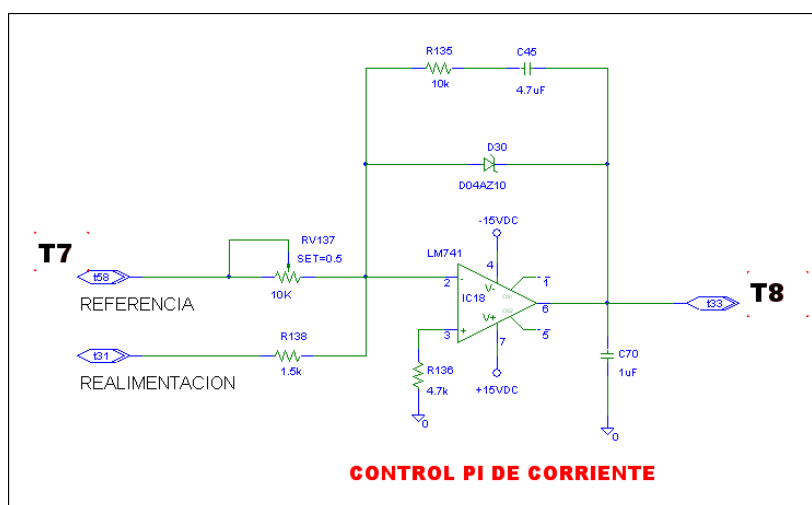


Figura 1.10.- Controlador PI con amplificador operacional

Dicho circuito censa la corriente por medio de una resistencia de 0.1 ohmios conectados en serie con la carga; esta resistencia envía una señal de diferencia de potencial al circuito de control de corriente.

1.5.1.1 DEDUCCION Y DETERMINACION DE K_p Y T_I

Para establecer los valores de K_p y T_I se hace la siguiente deducción.

$$Z_t = (R_{135} + X_{45}) \quad (1.9)$$

$$R_{135} + \frac{1}{sC_{45}} = \frac{sR_{135}C_{45} + 1}{sC_{45}} \quad (1.10)$$

$$Z_t = \frac{sR_{135}C_{45} + 1}{sC_{45}} \quad (1.11)$$

$$V_o(s) = -\frac{Z_t}{Rv_{137}}V_{ref}(s) - \frac{Z_t}{R_{138}}V_{real}(s) \quad (1.12)$$

$$\frac{V_o(s)}{V_{ref}(s)} = -\frac{R_{135}}{Rv_{137}} \left(\frac{sR_{135}C_{45} + 1}{sR_{135}C_{45}} \right) \quad (1.13)$$

$$\frac{V_o(s)}{V_{real}(s)} = -\frac{R_{135}}{R_{138}} \left(\frac{sR_{135}C_{45} + 1}{sR_{135}C_{45}} \right) \quad (1.14)$$

$$\left(K_p = \frac{R_{135}}{R_{138}} \vee K_p = \frac{R_{135}}{Rv_{137}} \right) \wedge T_I = R_{135}C_{45} \quad (1.15)$$

$$F(s) = K_p \left(\frac{1 + sT_I}{sT_I} \right) \quad (1.16)$$

Donde K_p = Ganancia proporcional del controlador y

T_I = ganancia de tiempo integral. Para conocer K_p y

T_I podemos reemplazar los valores de la Figura 1.11.

1.5.1.2 CARACTERÍSTICAS DEL CONTROLADOR PI DE CORRIENTE

Las características de un controlador PI son las mismas que las de un controlador P e I independientes pero mejoradas dada su unión. El parámetro característico del control P es el factor de ganancia proporcional K_p , el cual permite una respuesta rápida.

El parámetro característico del control I es el tiempo de integración T_i , el cual suaviza la señal actuante del controlador. Aparte de los parámetros descritos, se puede definir un *factor de retraso*. El comportamiento de la señal actuante se basa en la carga y descarga del condensador de la realimentación RC del amplificador operacional.

La parte resistiva (P) del controlador sólo representa una *compensación de retraso* para el tiempo de carga y descarga del condensador. En teoría, este factor de retraso puede ser tan largo como se deseara. Si este

controlador opera sobre un sistema de primer orden, como el caso de un motor DC que retrasa considerablemente la acción de control debido a su constante mecánica de tiempo, podemos hacer que la *compensación de retraso P* sea tan grande como el retraso innato de este sistema. Mediante un ajuste adecuado a este parámetro podemos apresurar o retrasar aún más la señal actuante. La compensación del tiempo de retraso total del sistema controlado va a depender del ajuste de las dos características P e I, esto es, tendremos que ajustar los parámetros K_p y T_I

El producto de estas dos características se lo conoce como Tiempo de Acción Integral $T_n = K_p \cdot T_I$. Para compensar el tiempo de retraso innato del sistema de primer orden (motor DC), el tiempo de acción integral T_n debería ser igual a ese retraso innato.

En el caso de motores DC el tiempo de retraso del sistema viene dado por la constante de tiempo mecánica del motor T_m , que es el tiempo necesario

para realizar un cambio en su estado mecánico. Entonces, si se desea compensar ese retraso, debe considerarse $T_n = T_m$. Esta forma de fijar el tiempo de retraso del controlador se lo conoce como el Método de Compensación, muy usado en los sistemas de control.

Las características del controlador de corriente son validas solo para el rango de 0 a 10 [V] presentes en la señal de salida, para valores superiores el valor de salida se fija a 10 [V], debido al zener que se encuentra en la realimentación del control PI de corriente, como se muestra en la Figura 1.10. Su rango de operación se describe a continuación:

$$V_o = \begin{cases} -\frac{Z_t}{Rv_{137}} V_{ref} - \frac{Z_t}{R_{138}} V_{real} & (0 \leq V_o < 10) \\ 10[V] & V_o \geq 10 \end{cases} \quad (1.17)$$

$$Z_t = \frac{sR_{135}C_{45} + 1}{sC_{45}} \quad (1.18)$$

1.5.2 CONTROLADOR PI DE VOLTAJE

En la Figura 1.11 se ilustra el modelo del controlador PI de voltaje presente en el equipo Mawdsley's.

A este controlador de voltaje le pueden ingresar señales de realimentación provenientes del taco generador o del voltaje de salida del circuito de fuerza; es decir podemos hacer el control de velocidad del motor DC en lazo cerrado o control del voltaje de armadura. Dichas conexiones se las realiza en el panel frontal como se lo indicara en los capítulos posteriores.

Las señales realimentadas ingresan al controlador son demasiadas grandes para ser comparadas con la referencia para ello se utiliza un circuito reductor de voltaje.

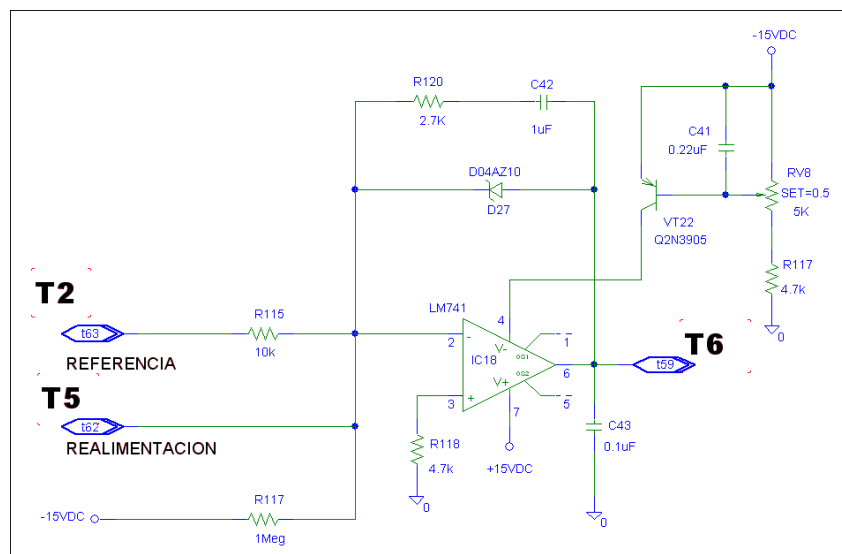


Figura 1.11.- Controlador PI de voltaje

1.5.2.1 CIRCUITO REDUCTOR DE VOLTAJE DE ARMADURA.

El circuito reductor de voltaje de armadura se muestra en la Figura 1.12. Para determinar el grado de reducción de este circuito podemos realizar un divisor de voltaje, como se indica a continuación:

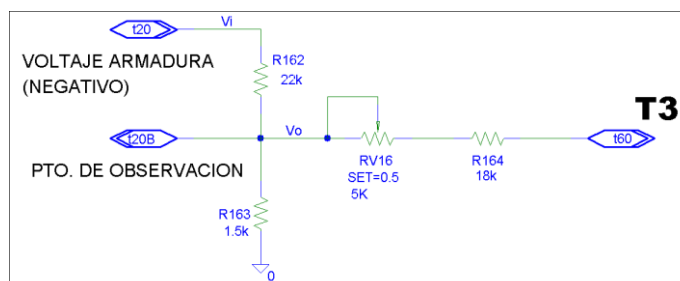


Figura 1.12 Circuito reductor de voltaje de armadura

$$V_o = V_i \frac{R_{163}}{R_{163} + R_{162}} \quad (1.19)$$

$$R_T = \{R_{163} \text{ Paralelo con } R_{162} \}$$

Reemplazando los valores de resistencias se tiene :

$$V_o = 0.06015V_i \quad (1.20)$$

∴ El voltaje de entrada al circuito se reduce ≈ 16 veces.

El comportamiento de este circuito reductor se explica en la siguiente grafica:

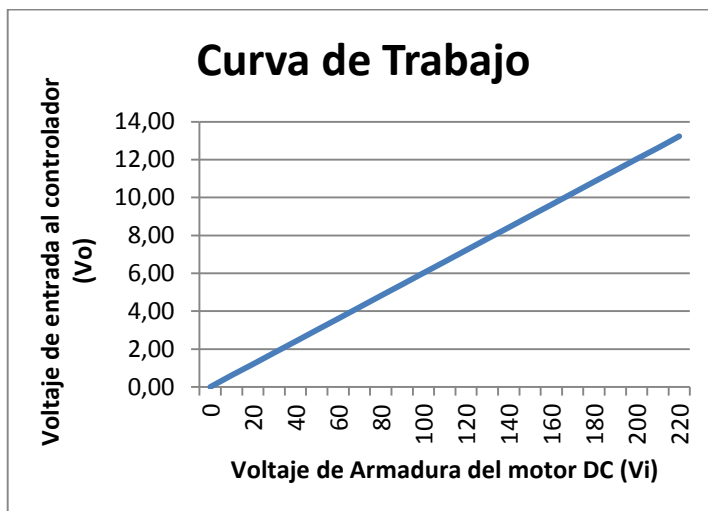


Figura 1.13.- Curva de trabajo del reductor de voltaje de armadura

1.5.2.2 DEDUCCION Y DETERMINACION DE K_p Y T_i .

Antes de realizar la deducción se debe tomar en consideración la señal proveniente del circuito reductor de voltaje; conectando los terminales T3 con T5 como se indica en la Figura 1.14.

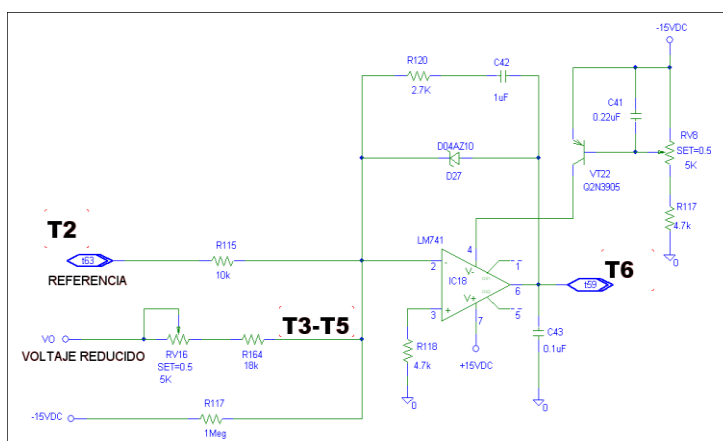


Figura 1.14.- Controlador PI de voltaje con entrada reducida

$$Z_t = (R_{120} + Xc_{42}) \quad (1.21)$$

$$R_{120} + \frac{1}{sC_{42}} = \frac{sR_{120}C_{42} + 1}{sC_{42}} \quad (1.22)$$

$$Z_t = \frac{sR_{120}C_{42} + 1}{sC_{42}} \quad (1.23)$$

$$V_o(s) = -\frac{Z_t}{R_{115}} V_{ref}(s) - \frac{Z_t}{R_{164} + Rv_{16}} V_{real}(s) - \frac{Z_t}{R_{117}} \bullet \frac{-15}{s} \quad (1.24)$$

$$\frac{V_o(s)}{V_{ref}(s)} = -\frac{R_{120}}{R_{115}} \left(\frac{sR_{120}C_{42} + 1}{sR_{120}C_{42}} \right) \quad (1.25)$$

$$\frac{V_o(s)}{V_{real}(s)} = -\frac{R_{120}}{R_{164} + Rv_{16}} \left(\frac{sR_{120}C_{42} + 1}{sR_{120}C_{42}} \right) \quad (1.26)$$

$$\frac{V_o(s)}{15} = \frac{R_{120}}{R_{117}} \left(\frac{sR_{120}C_{42} + 1}{sR_{120}C_{42}} \right) \bullet \left(\frac{1}{s} \right) \quad (1.27)$$

$$\left(K_p = \frac{R_{120}}{R_{115}} \vee K_p = \frac{R_{120}}{R_{164} + Rv_{16}} \vee K_p = \frac{R_{120}}{R_{117}} \right) \wedge T_i = R_{120}C_{42}$$

$$F(s) = K_p \left(\frac{1 + sT_i}{sT_i} \right) \quad (1.28)$$

Donde K_p = Ganancia proporcional del controlador y

T_i = ganancia de tiempo integral. Para conocer K_p y

T_i podemos reemplazar los valores de la Figura 1.14.

1.5.2.3 CARACTERISTICAS DEL CONTROLADOR PI DE

VOLTAJE

Variando el potenciómetro Rv16 se puede ajustar el voltaje máximo de salida del convertidor.

Las características del controlador de voltaje son validas solo para el rango de 0 a - 10 [V] presentes en la señal de salida; para valores superiores el valor de salida se fija a - 10 [V], debido al zener que se encuentra en la realimentación del control PI de voltaje como se muestra en la Figura 1.14. Su rango de operación se describe a continuación:

$$V_o = \begin{cases} -\frac{Z_i}{R_{115}}V_{ref}(s) - \frac{Z_i}{R_{164} + R_{116}}V_{real}(s) - \frac{Z_i}{R_{117}} \bullet \frac{-15}{s} & (-10 \geq V_o < 0) \\ -10 \text{ [V]} & V_o \leq -10 \end{cases} \quad (1.29)$$

$$Z_i = \frac{sR_{120}C_{42} + 1}{sC_{42}}$$

1.5.3 CONTROLADOR PID DE VELOCIDAD

1.5.3.1 CIRCUITO REDUCTOR DE VOLTAJE DEL

TACOMETRO

El circuito reductor de voltaje del taco generador se muestra en la Figura 1.15. Para determinar el grado de reducción de este circuito podemos realizar un divisor de voltaje, como se indica a continuación:

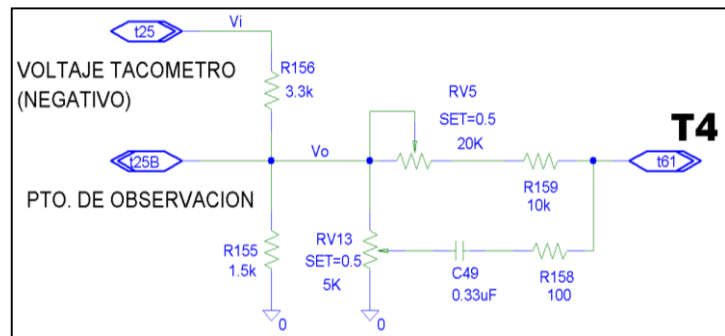


Figura 1.15.- Circuito reductor de voltaje del taco generador

$$V_o = V_i \frac{R_{155}}{R_{156} + R_{155}} \quad (1.30)$$

$$R_T = \{R_{155} \text{ Paralelo con } R_{156}\}$$

Remplazando los valores de resistencias se tiene :

$$V_o = 0.25V_i \quad (1.31)$$

∴ El voltaje de entrada al circuito se reduce ≈ 4 veces.

El comportamiento de este circuito reductor se explica en la siguiente grafica:

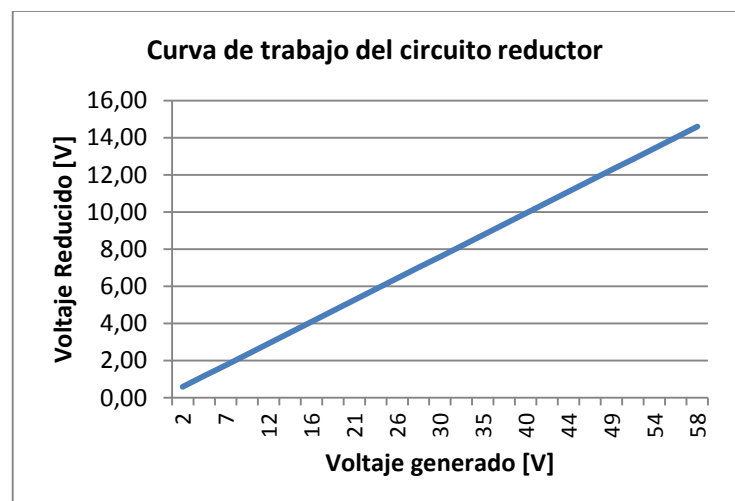


Figura 1.16.- Curva de trabajo del circuito reductor

El comportamiento de cómo el taco generador convierte la velocidad en señal de voltaje se muestra en la siguiente relación lineal aproximada.

$$RPM = \frac{V}{0.02336} \quad (1.32)$$

La ecuación anterior se comporta como en la siguiente gráfica.

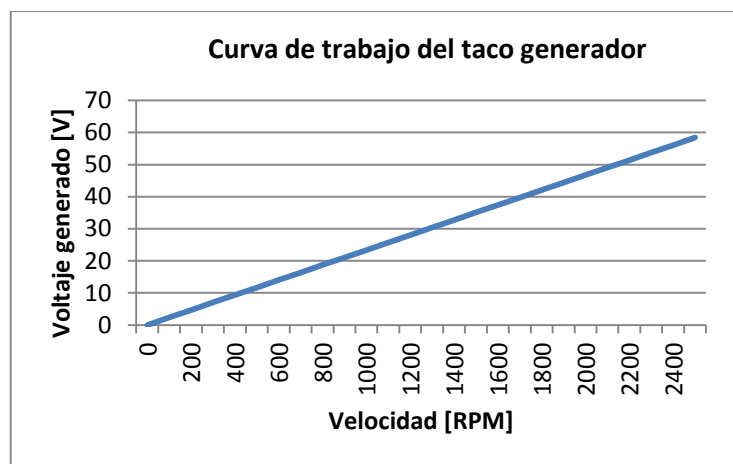


Figura 1.17.- Curva de trabajo del taco generador

1.5.3.2 DEDUCCION Y DETERMINACION DE Kp, Ti y Td

Este circuito es el mismo utilizado para el control de voltaje de armadura; pero su realimentación en este caso proviene del circuito reductor para el taco generador lo cual modifica su ganancia y por ende su

$$V_o(s) = -\frac{Z_t}{R_{115}} V_{ref}(s) - \frac{Z_t}{Z_1} V_{real}(s) - \frac{Z_t}{R_{117}} \bullet \frac{-15}{s} \quad (1.37)$$

$$\frac{V_o(s)}{V_{ref}(s)} = -\frac{R_{120}}{R_{115}} \left(\frac{sR_{120}C_{42} + 1}{sR_{120}C_{42}} \right) \quad (1.38)$$

$$\frac{V_o(s)}{V_{real}(s)} = -\frac{R_{120}}{R_x} \left(\frac{(sR_{120}C_{42} + 1)(1 + s(R_x + R_y)C_{49})}{sR_{120}C_{42}} \right) \left(\frac{1}{1 + sR_yC_{49}} \right) \quad (1.39)$$

$$\frac{V_o(s)}{15} = \frac{R_{120}}{R_{117}} \left(\frac{sR_{120}C_{42} + 1}{sR_{120}C_{42}} \right) \bullet \left(\frac{1}{s} \right) \quad (1.40)$$

$$\left(K_p = \frac{R_{120}}{R_{115}} \vee K_p = \frac{R_{120}}{R_{159} + Rv_5} \vee K_p = \frac{R_{120}}{R_{117}} \right)$$

$$T_I = R_{120}C_{42} \quad T_D = (R_x + R_y)C_{49} \quad T_G = R_yC_{49}$$

$$T_G \geq 0.1T_I$$

1.5.3.3 CARACTERISTICAS DEL CONTROLADOR PID

Variando el potenciómetro Rv5 se puede ajustar la velocidad máxima del motor; este circuito también consta de un ramal RC colocado en la entrada de la señal de realimentación lo que le proporciona la parte derivativa al sistema para lograr tener una mejor respuesta del control.

En el circuito del regulador PID, de acuerdo con la Figura1.18, se produciría una amplificación inadmisibles de los armónicos contenidos en el circuito, puesto que

la característica de valores, y con ello la amplificación del punto de inflexión de la parte D asciende. [10]

Mediante la conexión en serie de la resistencia R_{158} con el condensador C_{49} puede limitarse el aumento de amplificación. El valor de referencia para T_G es:

$$T_G \geq 0.1T_I \text{ [11]}$$

Las características del controlador de velocidad son validas solo para el rango de 0 a - 10 [V] presentes en la señal de salida; para valores superiores el valor de salida se fija a - 10 [V], debido al zener que se encuentra en la realimentación del control PI de velocidad como se muestra en la Figura 1.18. Su rango de operación se describe a continuación:

$$V_o = \begin{cases} V_o(s) = -\frac{Z_t}{R_{115}} V_{ref}(s) - \frac{Z_t}{Z_1} V_{real}(s) - \frac{Z_t}{R_{117}} \bullet \frac{-15}{s} & (-10 \geq V_o < 0) \\ -10 \text{ [V]} & V_o \leq -10 \end{cases} \quad (1.41)$$

$$Z_t = \frac{sR_{120}C_{42} + 1}{sC_{42}}$$

$$Z_1 = \frac{R_x(sR_yC_{49} + 1)}{sR_xC_{49} + 1 + sR_yC_{49}} \quad R_y = R_{158} + R_{V13}$$

1.6. SISTEMAS DE CONTROL DE VOLTAJE Y VELOCIDAD CON

LAZO INTERNO DE CORRIENTE

La ventaja de usar un sistema de control de velocidad es que este no permite variar la velocidad cuando varía la carga; pero cuando se quiere mantener una velocidad alta puede suceder por efecto de la carga, que el motor absorba excesiva corriente con lo cual disminuirá su tiempo de vida útil o inclusive quemarse. Sin embargo el equipo posee un lazo interno de retroalimentación de corriente que impedirá que a través de los devanados de la armadura del motor circule excesiva corriente.

Durante el arranque y la aceleración, circula una corriente excesiva si se aplica el voltaje de línea pleno a los terminales de la armadura. Esto se puede observar aplicando la Ley de Ohm donde la corriente de armadura en operación normal es igual a: $I_a = \frac{V_s - E_c}{R_a}$. Sin embargo cuando el motor arranca la fuerza contra electromotriz es nula y siendo R_a pequeña la corriente de arranque es elevada hasta que alcance el estado estable. Esto traerá por resultado la disminución de la vida útil del motor, aparte del consumo excesivo de energía que no es aprovechado eficientemente.

En la situación industrial usual el voltaje de línea es invariante, o casi constante. Las fluctuaciones que pueden ocurrir se deben a las características de la fuente y a las caídas de voltaje de línea entre fuente y el motor. Por lo general es deseable limitar la corriente máxima de arranque a 125 o 150% de la corriente nominal ya que podría alcanzar valores de hasta 12 veces la corriente nominal. Esto no es un requerimiento riguroso y en ocasiones pueden utilizarse 200% o más en condiciones especiales.

Debido al problema de la excesiva corriente en el arranque del motor de corriente continua, el equipo consta de dos lazos de retroalimentación en su control de velocidad y de voltaje: un lazo externo de retroalimentación de velocidad o de voltaje y un lazo interno de retroalimentación de corriente.

En un sistema de control de corriente, la señal retroalimentada se compara con la corriente de referencia y se obtiene un error, este error entra a un controlador de corriente de donde se obtiene un incremento o disminución de los ángulos de disparo y por ende un incremento o decremento de la corriente de armadura. En control de corriente mantiene un determinado torque constante. El lazo interno

de corriente es usado para limitar la corriente del motor cuando este excede un valor límite prefijado.

Entre las ventajas de esta retroalimentación de corriente se puede mencionar:

- Evita el cortocircuito en la línea, ya que cualquier falla se detecta por la realimentación de corriente.
- Al usar el lazo de realimentación de corriente como lazo interno y los lazos de retroalimentación de velocidad y voltaje como lazos externos se evita que se produzca elevaciones bruscas de corriente a través de los devanados de la armadura, por el hecho de querer mantener la velocidad del motor constante.

1.6.1. CONTROL DE VELOCIDAD CON LAZO INTERNO DE CORRIENTE

En la Figura 1.19 podemos apreciar el lazo de control para un sistema de control de velocidad.

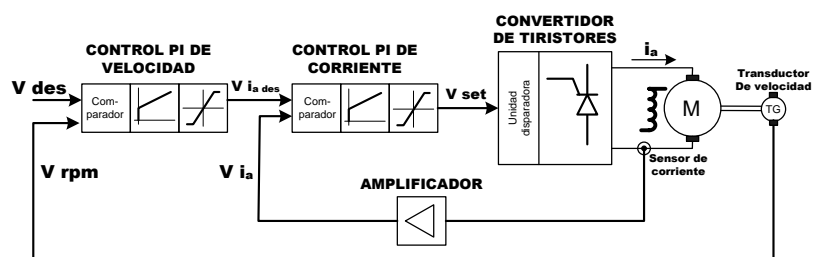


Figura 1.19.- Lazo de control de velocidad

Este control tiene como propósito fijar la velocidad del motor aún si su carga se incremente o disminuya. El comparador del control PI de velocidad recibe la referencia de velocidad y la señal de velocidad actual, tomada por medio de un tacogenerador.

Si las dos señales fueran exactamente iguales la señal actuante se mantendría, el control no aceleraría ni frenaría el motor DC lo que daría como resultado una velocidad constante.

La salida del controlador de velocidad no actuará directamente en el control del torque del motor, sino que servirá de referencia para el lazo interno de control de corriente. Cualquier cambio en el torque de carga o en la referencia, por pequeño que sea, producirá un error diferente de 0.

Esto inmediatamente genera una rápida y efectiva respuesta, la cual causa que el controlador del lazo interno de corriente actúe con un cambio en el disparo de los tiristores y con esto produce un cambio efectivo en el voltaje de armadura.

A medida que el proceso de control continúa la componente integral del controlador de velocidad se asegura que el error sea reducido a cero al llegar a un estado estable.

1.6.2. CONTROL DE VOLTAJE DE ARMADURA CON LAZO

INTERNO DE CORRIENTE

En la Figura 1.20 podemos apreciar el lazo de control para un sistema de control de voltaje.

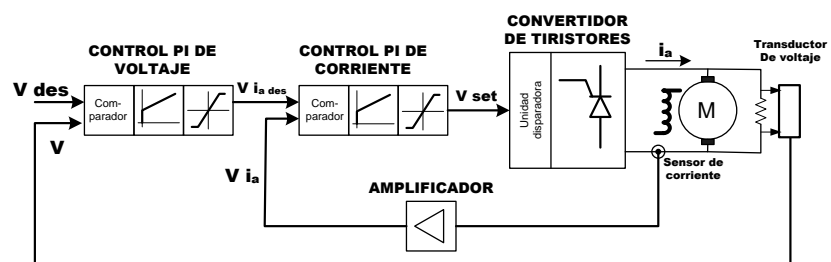


Figura 1.20.- Lazo de control de voltaje

Este control tiene como propósito fijar el voltaje de armadura del motor aún si su carga se incremente o disminuye. El comparador del control PI de voltaje de armadura recibe la referencia y la señal de voltaje, tomada por medio del circuito reductor de voltaje de armadura descrito en la sección 1.5.2.1.

Si las dos señales fueran exactamente iguales la señal actuante se mantendría, el control no aumentaría ni disminuiría el voltaje de armadura del motor DC.

La salida del controlador de voltaje no actuará directamente, sino que servirá de referencia para el lazo interno de control de corriente. Cualquier cambio en el torque de carga o en la referencia, por pequeño que sea, producirá un error diferente de 0.

Esto inmediatamente genera una rápida y efectiva respuesta, la cual causa que el controlador del lazo interno de corriente actúe con un cambio en el disparo de los tiristores y con esto produce un cambio efectivo en el voltaje de armadura.

CAPITULO 2

2. DESCRIPCION GENERAL DEL EQUIPO EDUCATIVO MAWDSLEY'S

En este capítulo se realizara la descripción de las partes principales que están constituidas en el Equipo Educativo Mawdsley's, que son de vital importancia que el lector (estudiante) conozca para la correcta realización de las prácticas de variación de velocidad de motores AC y el control de velocidad de motores DC que se realizaran posteriormente, así también es importante conocer los motores y taco-generador usados.



Figura 2.1.- Equipo Educativo Mawdsley's

2.1 EL PANEL FRONTAL SUPERIOR

En la Figura 2.2 se puede observar el panel superior del equipo en este panel debemos saber diferenciar las distintas partes y el uso que tiene cada una de ellas.

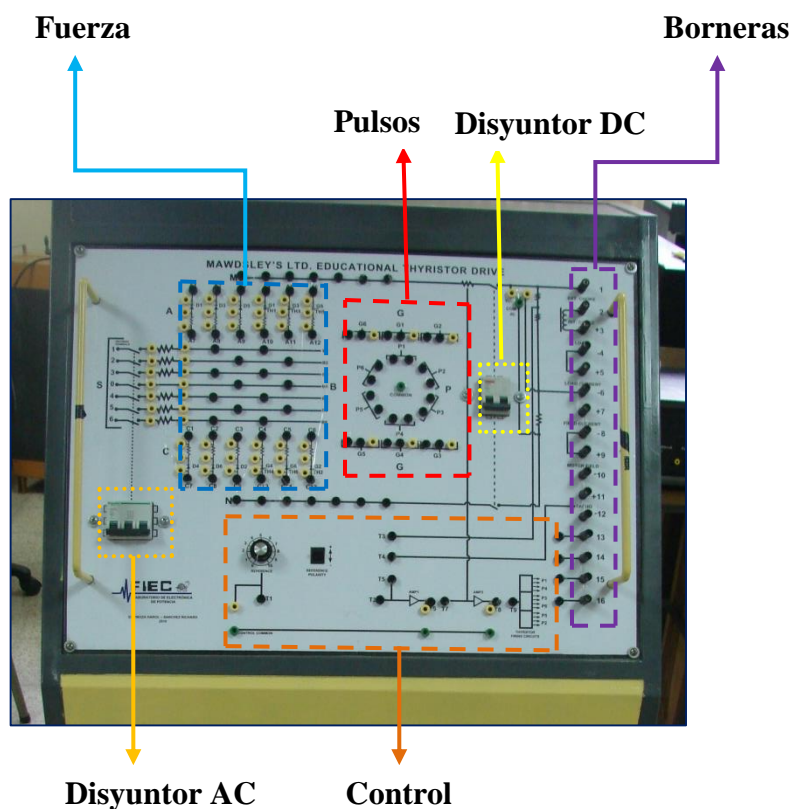


Figura 2.2.-Panel Frontal Superior.

El Disyuntor AC de alimentación.- Cerrando dicho disyuntor se alimenta el circuito de fuerza.

Circuito de Fuerza.- En dicha zona observamos que está constituida por 6 diodos y 6 SCR's, donde se puede realizar las conexiones de las diferentes topologías de convertidores AC-DC controlados y no controlados.

Pulsos de disparo.- Aquí se realiza la conexión para los disparos de los SCR's para los convertidores AC-DC controlados.

El Disyuntor DC de carga.- Cerrando dicho disyuntor se alimenta la carga conectada a la salida del convertidor.

Control.- Aquí podemos observar:

El potenciómetro REFERENCE que es el que varía el ángulo de disparo de los SCR's.

El selector REFERENCE POLARITY que nos permite cambiar de polaridad a la referencia.

AMP1 que es el controlador PI de voltaje o velocidad y APM2 el controlador PI de corriente.

Las conexiones adecuadas para la parte de control se las indicara en la descripción de cada práctica.

Borneras.- Las borneras se encuentran numeradas del 1 al 16 como se puede apreciar en la Figura 2.3, pero las que debemos tener en cuenta son: +1 -6 en estas borneras se conecta la carga, +7 -10 que son la salida de voltaje para el campo del motor 220[Vdc], +11 -12 son borneras de entrada donde se conectan el taco-generador. Nótese que cada bornera tiene su polaridad correspondiente.

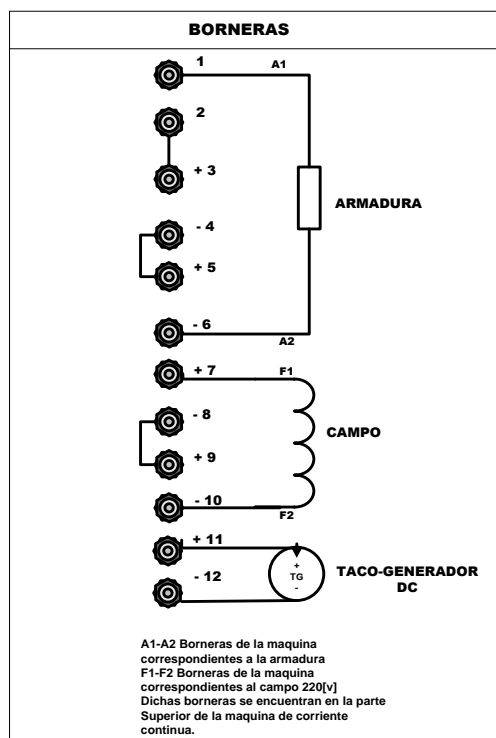


Figura 2.3.- Borneras de conexión

2.2 EI PANEL FRONTAL INFERIOR

En la Figura 2.4 se puede observar el panel inferior del equipo en este panel podemos observar las borneras de las bobinas secundarias del transformador trifásico T1 (PTREC.40) Y las del transformador monofásico T2 (PTREC.38), la conexión de dichos bobinas se las indicara en las practicas correspondientes. Además tenemos las borneras S0 a S6 a donde se conectan las salidas del transformador que se use y que son accionadas por el disyuntor AC de alimentación en el panel frontal superior.

Los disyuntores de alimentación a los transformadores del equipo se encuentra en el lado lateral izquierdo de la maquina.

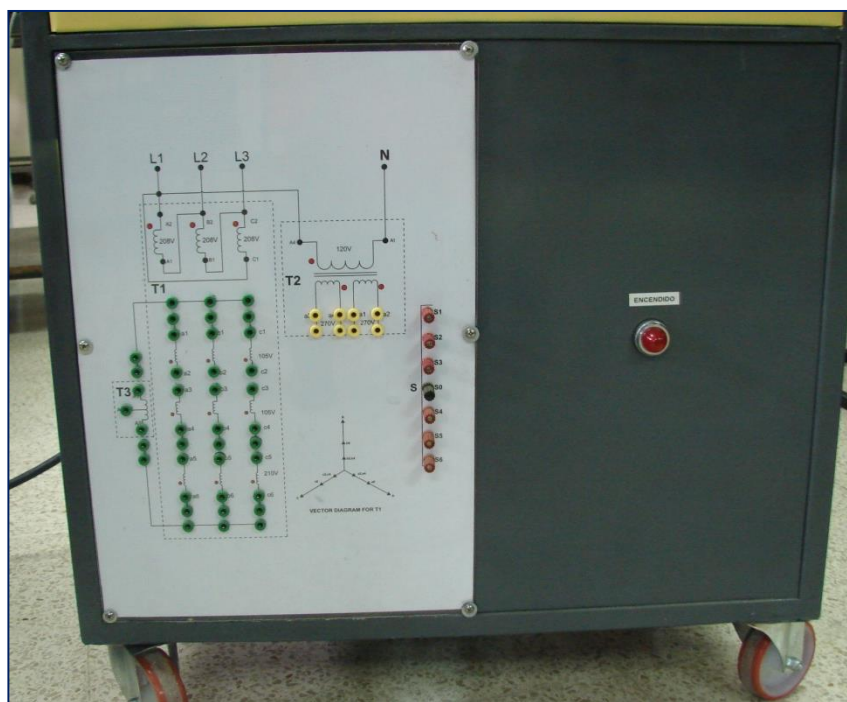


Figura 2.4.- Panel Frontal Inferior

2.3 MAQUINA DE CORRIENTE CONTINUA TERCO-MV1006

Esta máquina tiene un devanado paralelo (shunt) y uno serie y puede ser conectado como motor paralelo, motor serie, motor compuesto, generador paralelo, generador serie o generador compuesto. En la Figura 2.5 se la puede observar. Para más información sobre motores de corriente continua, refiérase al Apéndice A. [12]



Figura 2.5.- Maquina de Corriente Continua Terco-MV1006

Datos de placa

DATOS GENERALES	MV 1006-226 TERCO
GENERADOR	1.2Kw 1700 RPM
MOTOR SHUNT	1.0Kw 1700 RPM
MOTOR SERIE	1.0Kw 1400 RPM
CAMPO	220 [v] 0.55 [A]
ROTOR	220 [v] 6 [A]
MOMENTO DE INERCIA	$J=0.012 \text{ kgm}^2$

2.4 MOTOR DE INDUCCION TERCO-MV1009

Con el motor trifásico jaula de ardilla que se observa en la Figura 2.6 realizaremos su variación de velocidad conectando el Equipo Educativo Mawdsley's como convertidor AC-AC. Para más información sobre motores de corriente alterna, refiérase al Apéndice B. [13]



Figura 2.6.- Motor de inducción Terco-MV1009

Datos de placa

DATOS GENERALES	MV 1009 TERCO
MAQUINA DE 4 POLOS	1.5Kw 1700 RPM
CONEXIÓN (Y)	380 [V] 4 [A]
CONEXIÓN (D)	220 [V] 6.95 [A]

2.5 TACO-GENERADOR DC Terco-MV1024

El taco generador se lo utiliza para realizar la medición de velocidad del motor DC cuando se realice su control de velocidad. Las características de este se muestran a continuación.

MARCA	SERVO-TEK
SALIDA DC	20.8 [V] / 1000 [RPM]
MODELO	Taco-generador DC, Tipo SB-740B-1
CONSTANTES	Velocidad máxima: alrededor de 8000[RPM]
	Salida máxima: alrededor de 200[V]
DATOS MECANICOS	Diámetro de eje: 0.120'' ± 0.0005''
	Largo: 2.138''



Figura 2.7.- Taco-generador DC [14]

2.6 SISTEMA DE FRENADO POR CORRIENTES DE EDDY (EDDY

CURRENT BRAKE SYSTEM TERCO- MV1045)

Este sistema se lo acopla al motor DC para proporcionarle carga. Un electroimán con excitación variable reacciona sobre la rotación de un disco, lo que produce un efecto de freno variable en el motor. Es importante señalar que el freno por corriente de Eddy sólo se puede utilizar para la prueba de motores, no en generadores. [15]



Figura 2.8 Sistema de Frenado por Corrientes de Eddy Terco-MV1045

Datos de placa

DATOS GENERALES	MV 1045 TERCO
TORQUE	Nom. 13.2Nm, 2600 [RPM]
	Max. :30Nm
POTENCIA	3.7 Kw
VELOCIDAD	Max: 4000[RPM]

CAPITULO 3

3. IMPLEMENTACION DE PRÁCTICAS

En este capítulo veremos el funcionamiento del equipo educacional Mawdsley's al conectarse como carga el motor de inducción MV 1009 y la máquina de corriente continua MV 1006. Con el motor de inducción realizaremos la variación de velocidad simplemente, mientras que con la máquina de corriente continua se hará el control de corriente de armadura, voltaje de armadura y de velocidad.

3.1 VARIACION DE VELOCIDAD DEL MOTOR DE INDUCCION MV

1009

Para la realización de esta experiencia seguimos el siguiente procedimiento:

- 1) Conecte los terminales del transformador trifásico T1 y el circuito de potencia como se indica en la Figura 3.1.

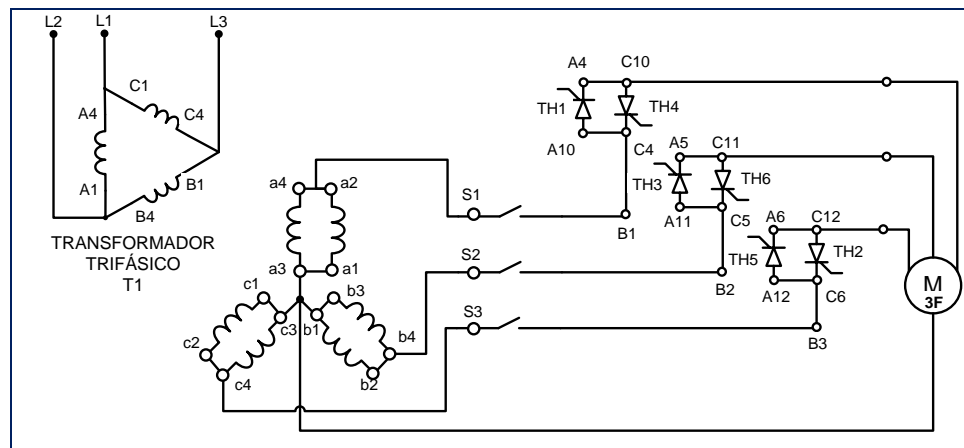


Figura 3.1.-Circuito de potencia del convertidor AC/AC trifásico

2) Conectar T1 a T9 y los pulsos de disparo como se indica en la Figura 3.2

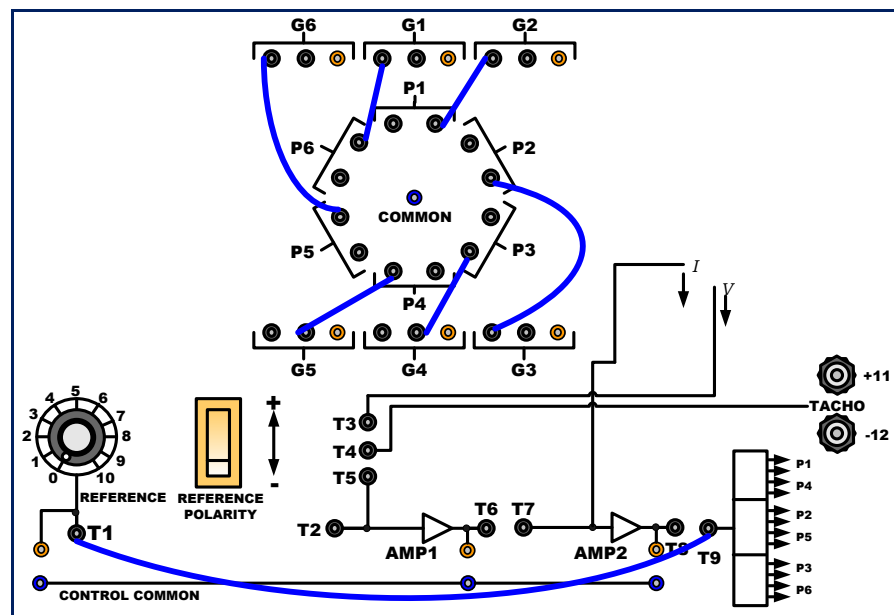


Figura 3.2 Conexiones de control y disparo del convertidor AC/AC Trifásico

3) Conectamos como carga el motor de inducción en conexión estrella (y).

4) Variamos el potenciómetro REFERENCE y observamos los resultados.

3.1.1. RESULTADOS ARRANQUE MOTOR INDUCCION

Observe la forma de onda de la Figura 3.3 Voltaje línea – neutro de la fase A del motor TERCO MV1009 antes de arrancar, y de la Figura 3.4 Voltaje línea – neutro de la fase A del motor TERCO MV1009 luego de que arrancó. La velocidad va variando de 0-1700[RPM] conforme se gira el potenciómetro REFERENCE.

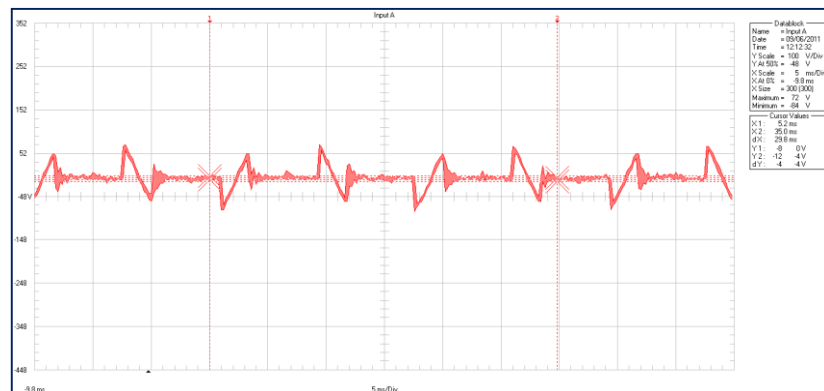


Figura 3.3 Voltaje línea – neutro de la fase A ($\alpha=170^\circ$)
Motor TERCO MV1009 antes de arrancar

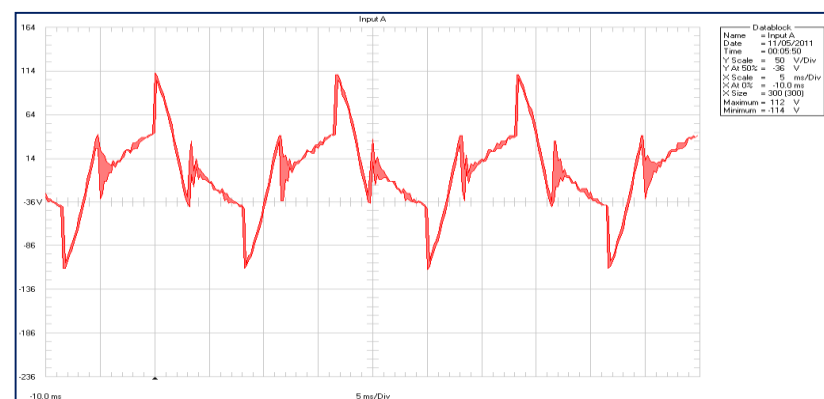


FIGURA 3.4.- Voltaje línea – neutro de la fase A ($\alpha=90^\circ$)
Motor TERCO MV1009

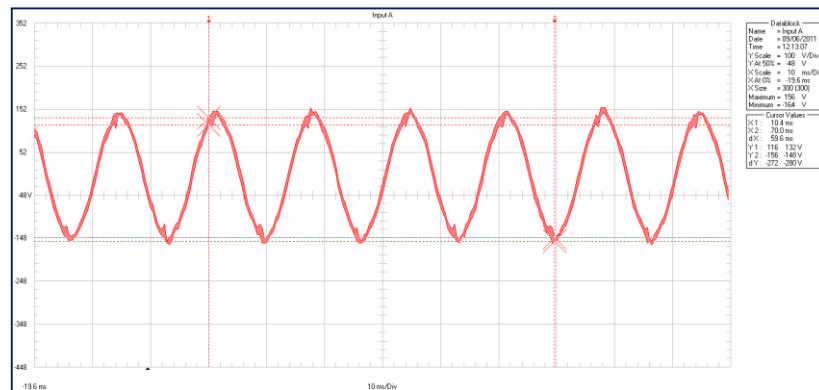


Figura 3.5.- Voltaje línea – neutro de la fase A ($\alpha=0^\circ$)
Motor TERCO MV1009 luego de arrancar.

3.2 MAQUINA DE CORRIENTE CONTINUA MV 1006 COMO CARGA EN LAZO ABIERTO

Cuando el control de la carga se realiza a lazo abierto, el sistema de control no tendrá retroalimentación, y la variación del ángulo de disparo estará determinado solamente por un voltaje de referencia, el mismo que puede variar entre 0 y 7 [V] para una variación lineal del ángulo de disparo entre 0 y π . Este voltaje de referencia reemplazará el voltaje de control, que proviene del circuito controlador de corriente.

Una vez que se fija el voltaje de referencia, el ángulo de disparo también se fija a un valor constante, por lo cual la velocidad y corriente del motor dependerá exclusivamente de la carga acoplada al eje del motor.

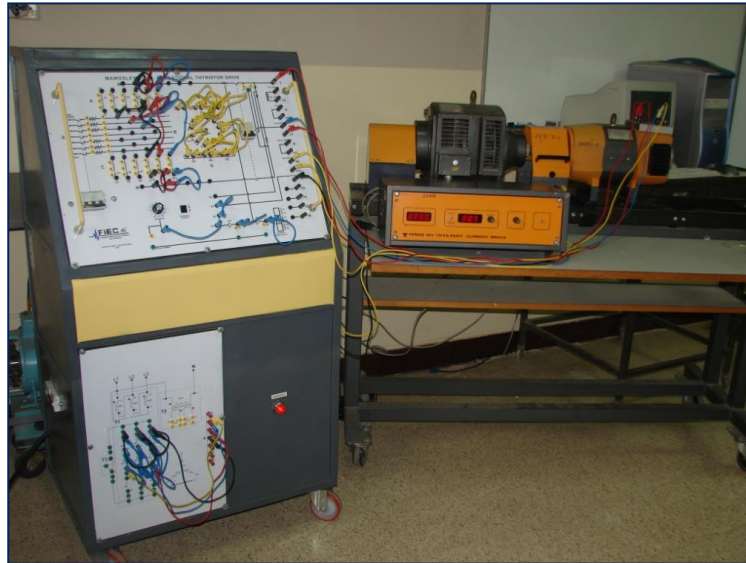


Figura 3.6.- Maquina de corriente continua conectada al Equipo Educativo Mawdsley's

3.2.1 VARIACION DE VELOCIDAD DE MAQUINA DE CORRIENTE CONTINUA REGIMEN DE CONDUCCION DISCONTINUA

Para la realización de esta experiencia seguimos el siguiente procedimiento:

- 1) Realizar las conexiones del transformador, convertidor y circuitos de compuerta como se muestra en la Figura 3.7.

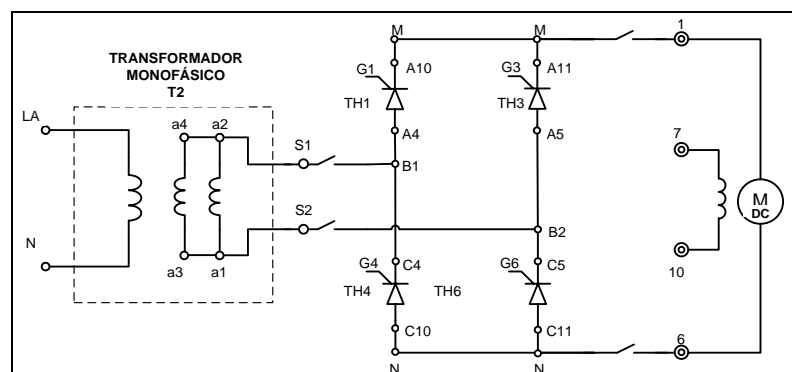


Figura3.7.- Circuito de potencia del rectificador monofásico de onda completa totalmente controlado

- 2) Conectar la máquina de corriente continua en las borneras del equipo como se indica en la Figura 3.8.

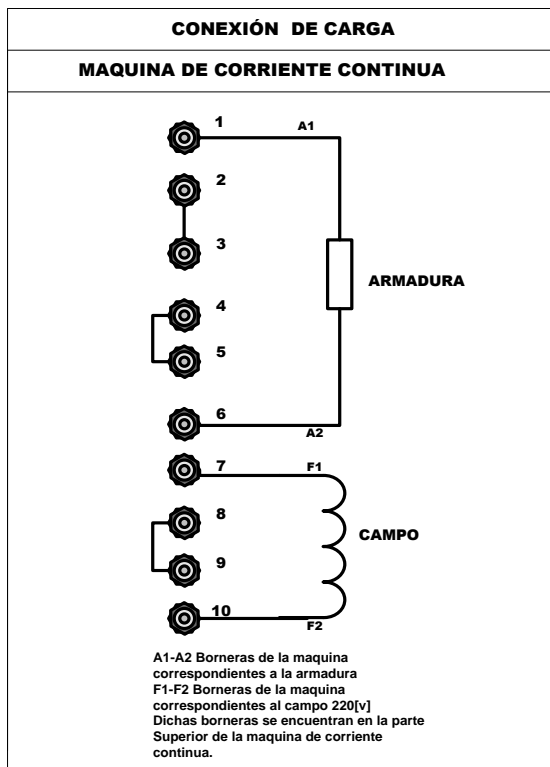


Figura 3.8.- Conexiones de carga

- 3) Use el freno por corriente de Eddy acoplándolo mecánicamente a la máquina de corriente continua para simular carga al motor.
- 4) Ubique la referencia a cero.
- 5) La polaridad de la referencia debe ser positiva (+).
- 6) Conecte la referencia T1 directamente en el terminal de disparo T9, como se indica en la Figura 3.9

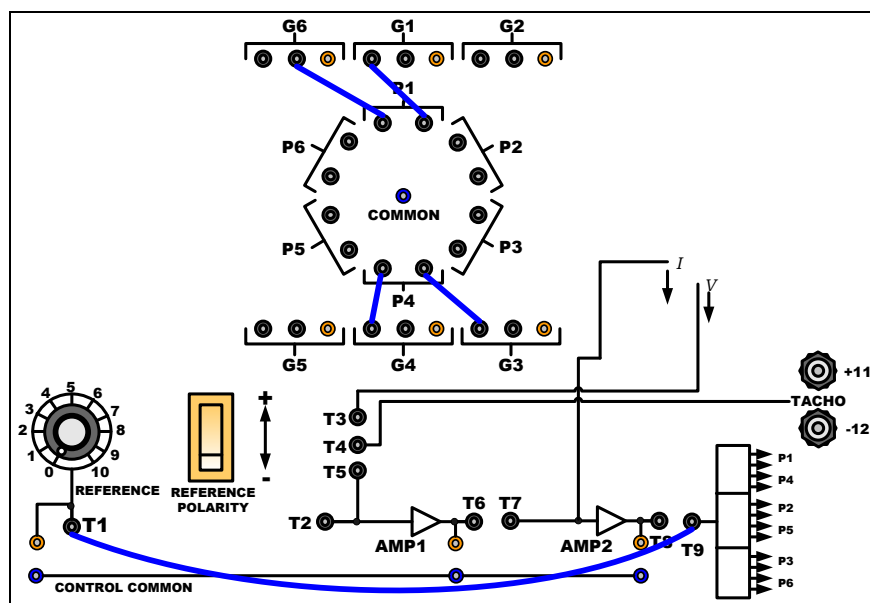


Figura 3.9.- Conexiones en el panel para la variación de velocidad del motor DC

- 7) Cerrar el disyuntor AC de alimentación.
- 8) Cerrar el disyuntor DC de carga.
- 9) Asegúrese de que el potenciómetro (Brake Force) del Freno por corriente de Eddy esté en la posición mínima para asegurar un torque cero.
- 10) Gradualmente incremente la Referencia hasta que la velocidad de la máquina alcance los 1700 RPM.
- 11) Encienda el Freno por corriente de Eddy y varié la fuerza del freno de manera que la corriente promedio de armadura del motor sea incrementada a pasos adecuados, por ejemplo, de 0.5 A.

- 12) El registro de la velocidad y la corriente de armadura del motor se lo muestra en la Tabla 3.1.

3.2.1.1. RESULTADOS:

La Figura 3.10 presenta la curva que muestra la relación existente entre la velocidad y la corriente del motor para el caso de conducción discontinua, y la Figura 3.11 muestra la regulación de la velocidad versus corriente para el mismo caso, las mismas que se construyeron con los datos experimentales que se realizaron al motor y cuyos resultados se muestran en la Tabla 3.1.

CORRIENTE [A]	VELOCIDAD [RPM]	VOLTAJE DE ARMADURA [V]	$\Delta w/w_o$ [p.u.]
1,50	1700	218	0,00
1,78	1370	203	0,19
2,16	1217	161	0,28
2,54	1079	192	0,37
3,17	882	119	0,48
3,69	760	106	0,55
4,10	683	98	0,60

Tabla 3.1.- Velocidad, corriente y voltaje de armadura en lazo abierto y conducción discontinua

En la Figura 3.11 se observa que la velocidad del motor disminuye rápidamente al aumentar la corriente de armadura del motor.

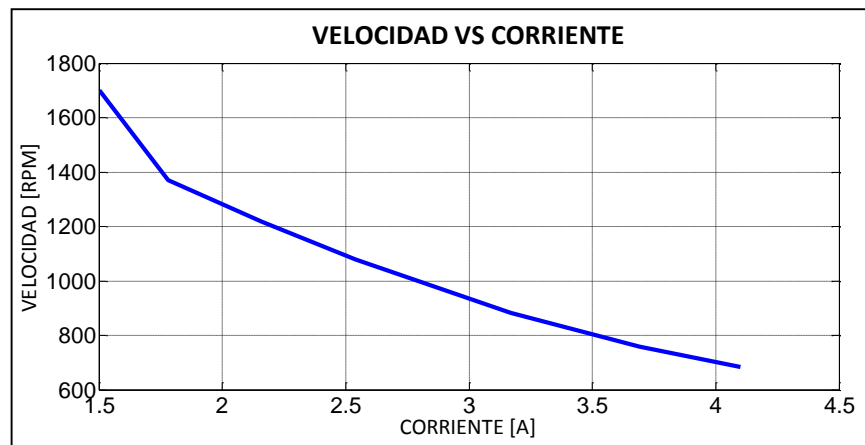


Figura 3.10.- Velocidad vs corriente de armadura a lazo abierto (conducción discontinua)

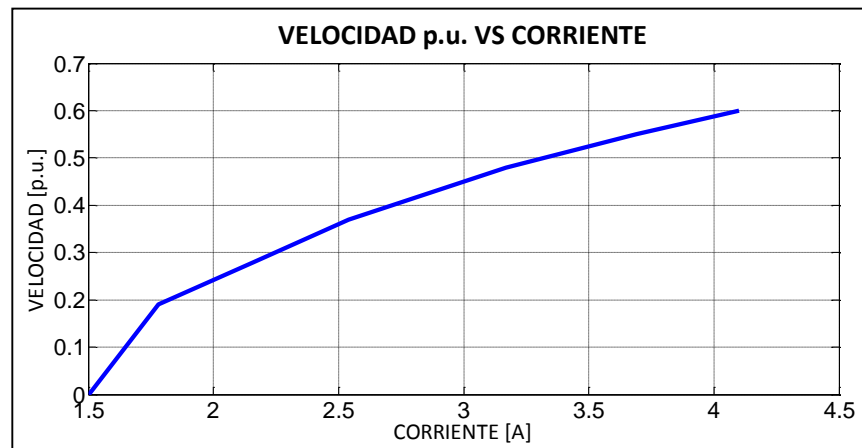


Figura 3.11.- Velocidad p.u. vs corriente de armadura a lazo abierto (conducción discontinua)

En la Figura 3.11 se observa que la regulación varía rápidamente con la corriente; así, la regulación aumenta desde 0.0 hasta 0.60, para un aumento de 2.32 [A] de la corriente de armadura.

Por los hechos mencionados anteriormente, no es conveniente hacer trabajar el motor en conducción discontinua, debido a que una variación de la carga producirá una variación considerable de las variables del motor, es decir, de la corriente y la velocidad del mismo.

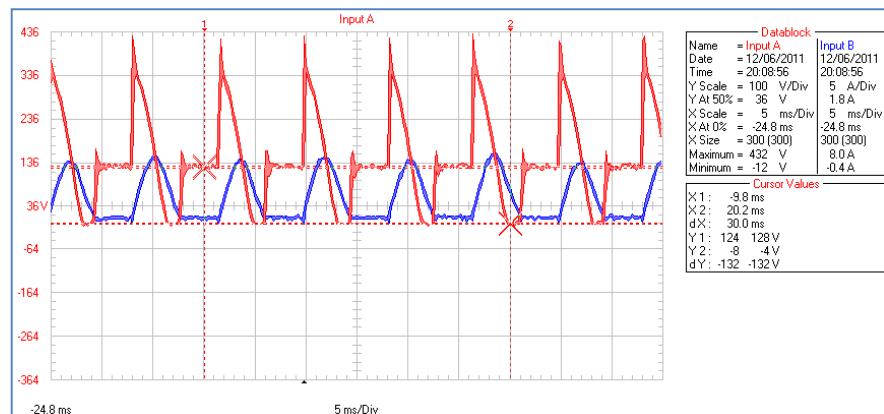


Figura 3.12.- Formas de ondas de Voltaje y Corriente en el primer punto de prueba de la tabla 3.1

3.2.2 VARIACION DE VELOCIDAD DE MAQUINA DE CORRIENTE CONTINUA REGIMEN CONDUCCION CONTINUA

Repita el procedimiento experimental anterior pero con una inductancia adicional conectada en serie con la armadura del motor para que la corriente sea continua (el reactor de interface puede usarse convenientemente como un inductor de 200mH). El registro de velocidad y corriente de armadura se muestra en la Tabla 3.2.

3.2.2.1 RESULTADOS

La Figura 3.13 presenta la curva que muestra la relación existente entre la velocidad y la corriente del motor para el caso de conducción continua, y la Figura 3.14 muestra la regulación de la velocidad versus corriente para el mismo caso, las mismas que se construyeron con los datos experimentales que se realizaron al motor y cuyos resultados se muestran en la Tabla 3.2.

En el caso de conducción continua, la variación de velocidad del motor es mucho menor con un aumento de carga en comparación con el caso discontinuo. Igualmente sucede con la regulación de velocidad.

.CORRIENTE [A]	VELOCIDAD [RPM]	VOLTAJE DE ARMADURA [V]	$\Delta w/w_0$ [p.u.]
1,15	1704	217	0,00
1,57	1425	184	0,16
2,09	1280	169	0,25
2,53	1247	167	0,27
3,18	1213	166	0,29
3,54	1190	165	0,30
4,12	1154	164	0,32
4,59	1125	162	0,34
5,08	1100	161	0,35
5,51	1073	160	0,37
6,00	1045	159	0,39

Tabla 3.2.- Velocidad corriente y voltaje de armadura en lazo abierto y conducción continua

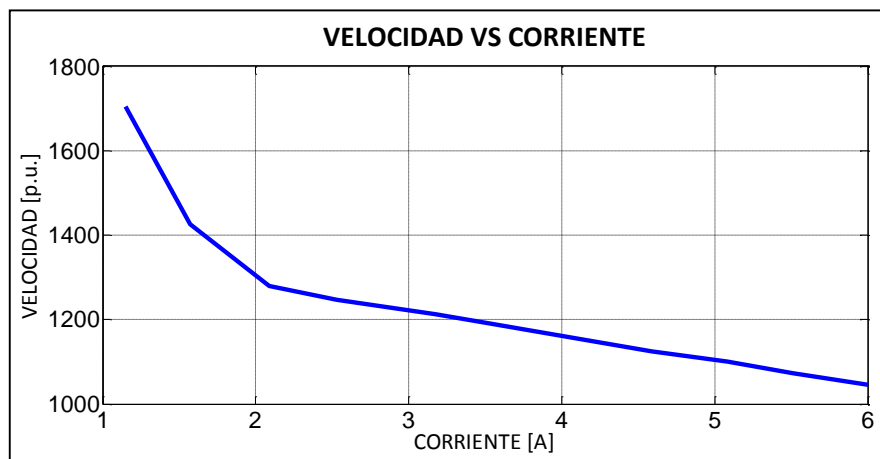


Figura 3.13.- Velocidad vs Corriente de armadura a lazo abierto (conducción continua)

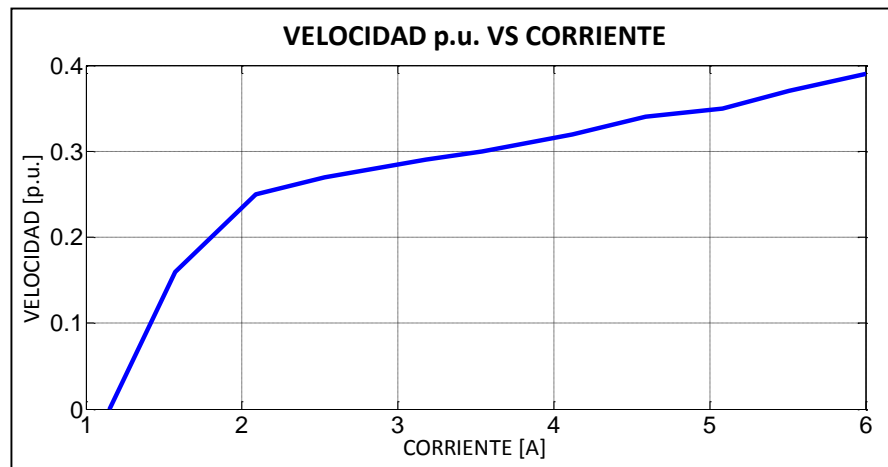


Figura 3.14.- Velocidad p.u. vs corriente de armadura a lazo abierto (conducción continua)

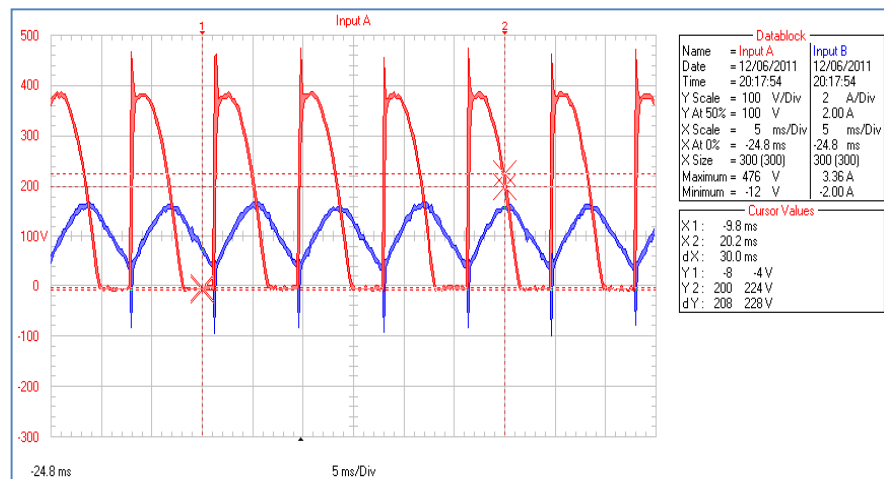


Figura 3.15.- Formas de ondas de voltaje y corriente en el primer punto de prueba de la tabla 3.2

3.3 MAQUINA DE CORRIENTE CONTINUA MV 1006 COMO CARGA EN LAZO CERRADO

3.3.1. CONTROL DE CORRIENTE DE ARMADURA

El valor de T1 es la señal de referencia proveniente del potenciómetro REFERENCE; dicha señal se conecta con T7 que es la entrada de referencia del controlador PI de corriente AMP2 que se compara con la señal proveniente del transductor de corriente a voltaje. La salida de este controlador PI de corriente T8 corrige el ángulo de disparo, atrasándolo o viceversa, dependiendo de la corriente deseada. Esta señal se conecta a la entrada de la tarjeta generadora de pulsos de disparo T9. Girando el potenciómetro REFERENCE en el sentido de las manecillas del reloj incrementará la demanda de corriente.

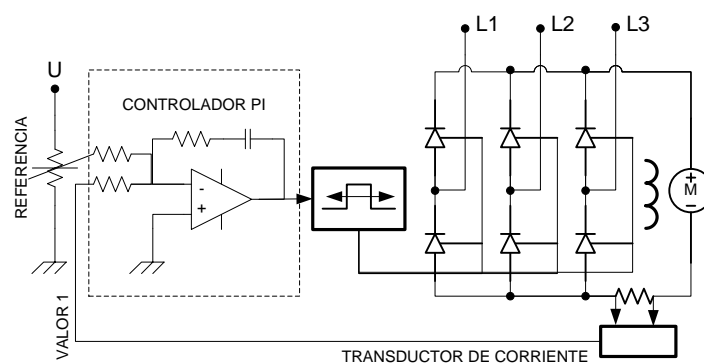


Figura 3.16.- Control de corriente de carga

Para la realización de esta experiencia bajo el régimen de corriente en conducción continua seguimos el siguiente procedimiento:

- 1) Realizar las conexiones del transformador, convertidor y circuitos de compuerta como se muestra en la Figura 3.17.

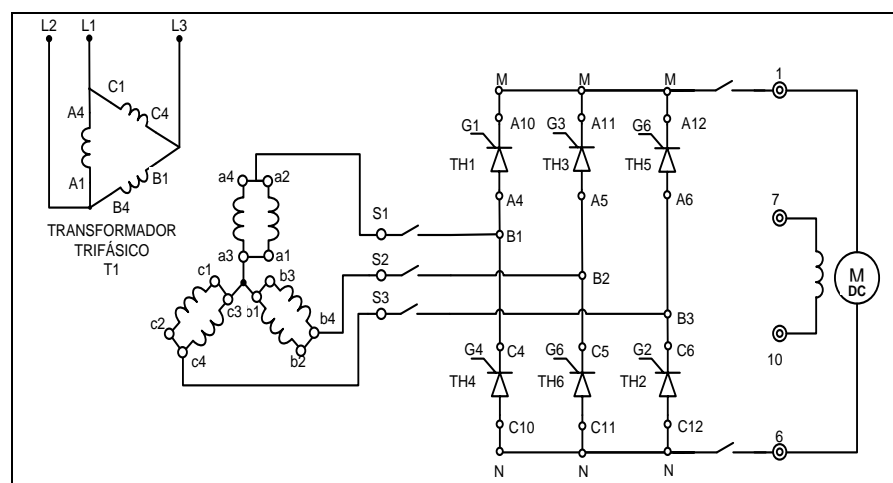


Figura 3.17.- Circuito de potencia del rectificador trifásico de onda completa totalmente controlado

- 2) Conecte los terminales de pulso y de control como se indica en la Figura 3.18. de la siguiente manera:

- Conectar **T1** a **T7**
- Conectar **T8** a **T9**

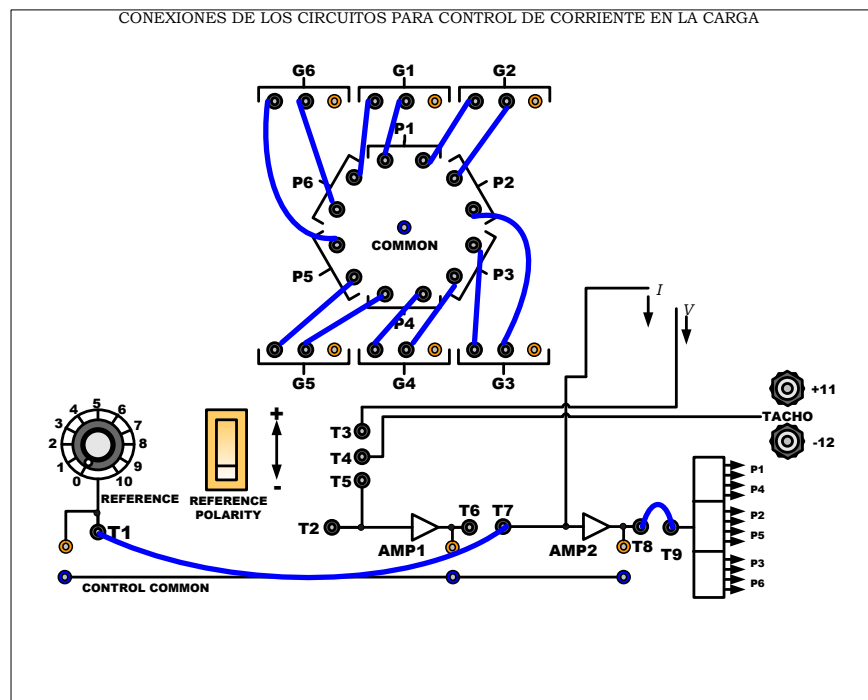


Figura 3.18.- Conexiones en el panel para el control de corriente de carga

- 3) La posición del interruptor de polaridad de REFERENCE a negativo (-).
- 4) Conectar la máquina de corriente continua en las borneras del equipo como se indicó en la Figura 3.8.
- 5) Use el Freno por corriente de Eddy acoplándolo mecánicamente a la máquina de corriente continua para simular carga al motor.
- 6) Cerrar el disyuntor AC de alimentación.
- 7) Cerrar el disyuntor DC de carga.

- 8) Encienda el Freno por corriente de Eddy y ajuste la fuerza del freno en la posición media para asegurar que la maquina esta con carga.
- 9) Ajuste la Referencia de tal manera que la corriente promedio de armadura del motor sea 2 A.
- 10) Aumente la fuerza del freno. Luego y observe y registre lo siguiente:
 - Velocidad del motor
 - Voltaje de armadura del motor
 - Corriente de armadura del motor
- 11) Repita con diferentes valores de corriente de armadura no mayores a 6 A, que es la corriente máxima del motor.
- 12) El registro de la velocidad la corriente de armadura del motor se lo muestra en la Tabla 3.3.

Para la realización de esta experiencia bajo el régimen de corriente en conducción discontinua seguimos el procedimiento anterior pero con las conexiones de fuerza y control como se indican en la Figura 3.19 y Figura 3.20 respectivamente. Además el registro de la velocidad la corriente de armadura del motor se lo muestra en la Tabla 3.4.

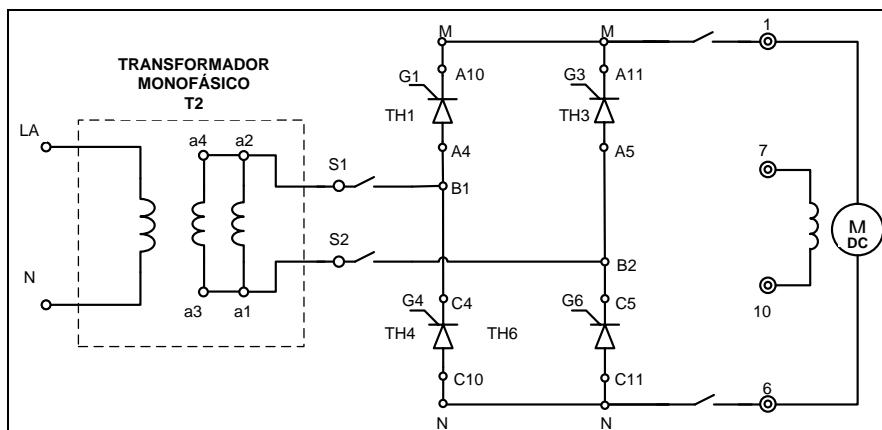


Figura 3.19.- Circuito de potencia del rectificador monofásico de onda completa totalmente controlado

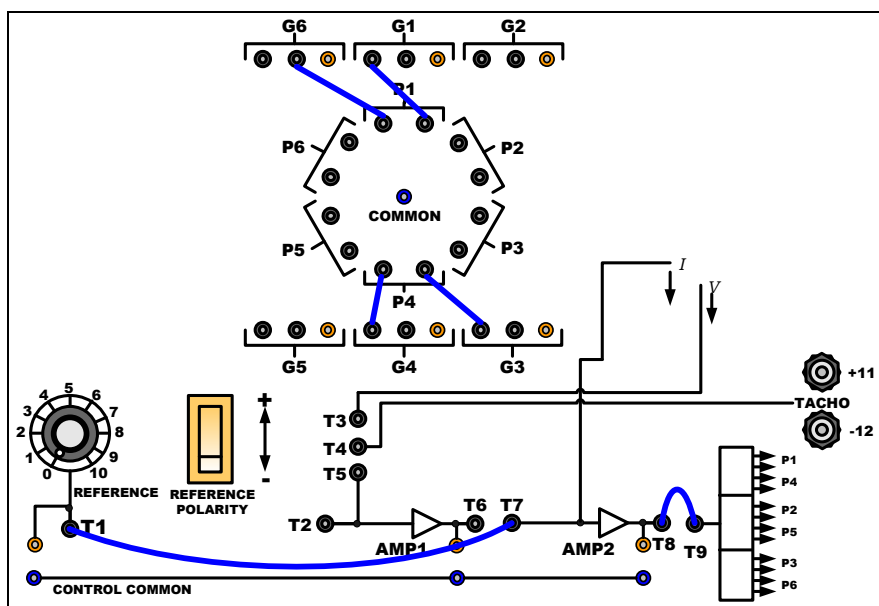


Figura 3.20.- Conexiones en el panel para el control de corriente de carga

3.3.1.1. RESULTADOS BAJO EL REGIMEN DE CORRIENTE EN CONDUCCION CONTINUA

En la tabla 3.3 se muestra los datos de las variables de motor, manteniendo un voltaje de referencia en el controlador y aumentando la fuerza del freno por corriente de Eddy acoplada al motor. Así, la corriente permanece constante sin importar la variación de la carga acoplada al motor. En la Figura 3.21 se muestra la curva que relaciona la velocidad del motor con la corriente armadura. En la Figura 3.22 se presenta la relación entre la potencia de entrada al motor y la velocidad del mismo. Ambas graficas se han construido a base de los datos que se muestran en la Tabla 3.3.

CORRIENTE [A]	VELOCIDAD [RPM]	VOLTAJE DE ARMADURA [V]	α [ms]	Va x Ia [W]
2,02	382	56	6,40	113,12
2,02	330	49	6,56	98,98
2,02	242	39	6,64	78,78
2,02	184	32	6,72	64,64
2,02	140	26	6,80	52,52
2,02	100	20	6,96	40,40

Tabla 3.3.- Velocidad, Corriente, Voltaje de armadura con control de corriente de armadura a conducción continua

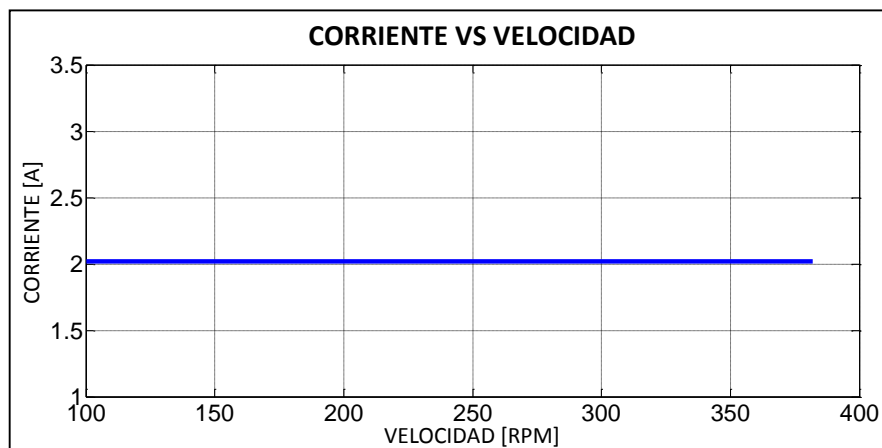


Figura 3.21 Velocidad vs Corriente de armadura con control de corriente en conducción continua

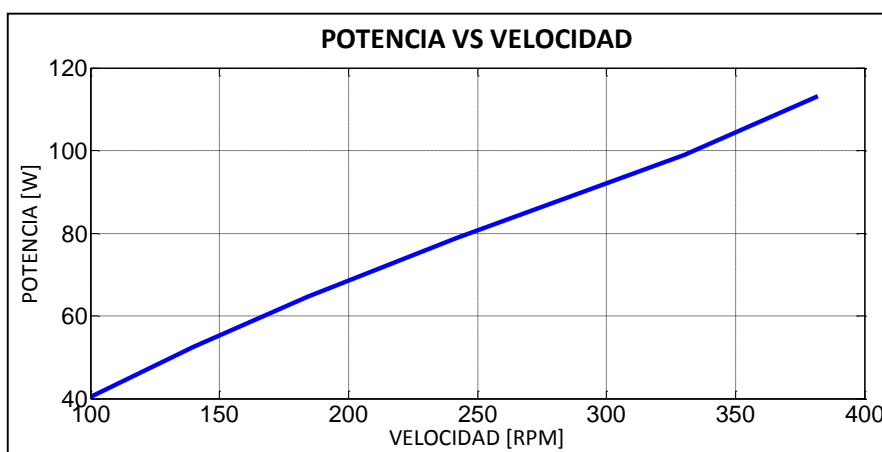


Figura 3.22 Potencia vs Velocidad con control de corriente en conducción continua

De la Figura 3.22 se observa que la potencia de entrada es función lineal de la velocidad del motor, cuando se mantiene constante la corriente que circula a través de la armadura del motor.

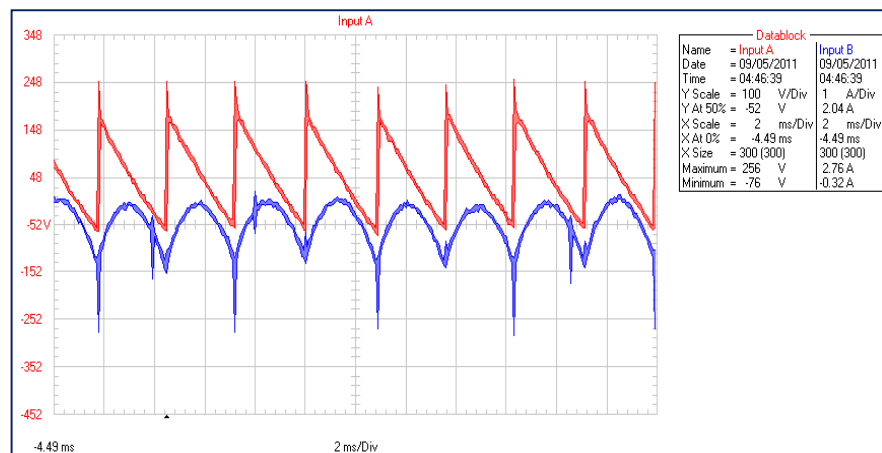


Figura 3.23.- Formas de ondas de voltaje y corriente en el primer punto de prueba de la Tabla 3.3

Mediante el control de la corriente de armadura logramos mantener el Torque Desarrollado (T_d) constante sin embargo la velocidad del motor presentará una disminución debido a que en el procedimiento experimental se aumenta la carga al motor (T_l); su comportamiento se describe según la siguiente ecuación:

$$w = \frac{T_d - T_l}{B}; \text{ donde } T_d = K_t I_f I_a \text{ y } B \text{ es la constante de}$$

fricción viscosa del motor. La disminución de velocidad del motor provoca el decremento en la fem del motor y por ende una disminución en el voltaje de armadura, como se observa en la Tabla 3.3.

3.3.1.2. RESULTADOS BAJO EL REGIMEN DE CORRIENTE EN CONDUCCION DISCONTINUA

En la tabla 3.4 se muestra los datos de las variables de motor, manteniendo un voltaje de referencia en el controlador y aumentando la fuerza del freno por corriente de Eddy acoplada al motor. Así, observamos que la corriente en régimen de conducción discontinua presenta una variación cuando se aumenta la carga al motor. En la Figura 3.24 se muestra la curva que relaciona la velocidad del motor con la corriente de armadura. En la Figura 3.25 se presenta la relación entre la potencia de entrada al motor y la velocidad del mismo. Ambas graficas se han construido a base de los datos que se muestran en la Tabla 3.4.

CORRIENTE [A]	VELOCIDAD [RPM]	VOLTAJE DE ARMADURA [V]	α [ms]	Va x Ia [W]
3.09	204	36	6.56	111.24
3.12	161	30	6.78	93.60
3.12	127	26	6.83	81.12
3.12	108	24	6.89	74.88
3.15	85	21	6.92	66.15

Tabla 3.4.- Velocidad, Corriente, Voltaje de armadura con control de corriente de armadura a conducción discontinua

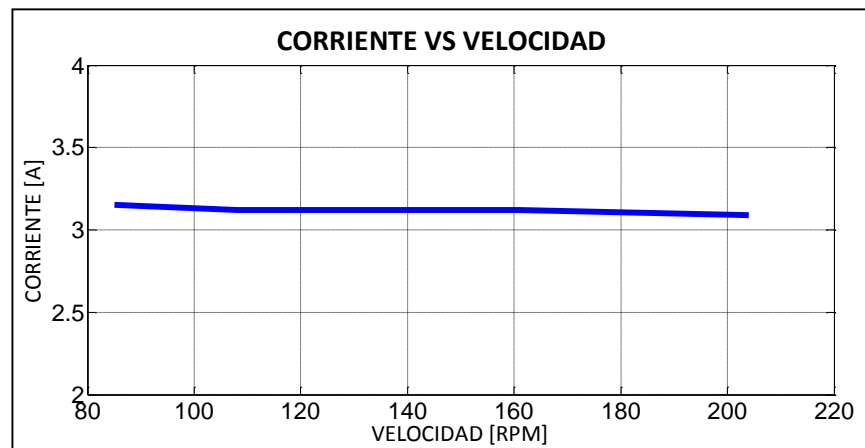


Figura 3.24.- Velocidad vs Corriente de armadura con control de corriente en conducción discontinua

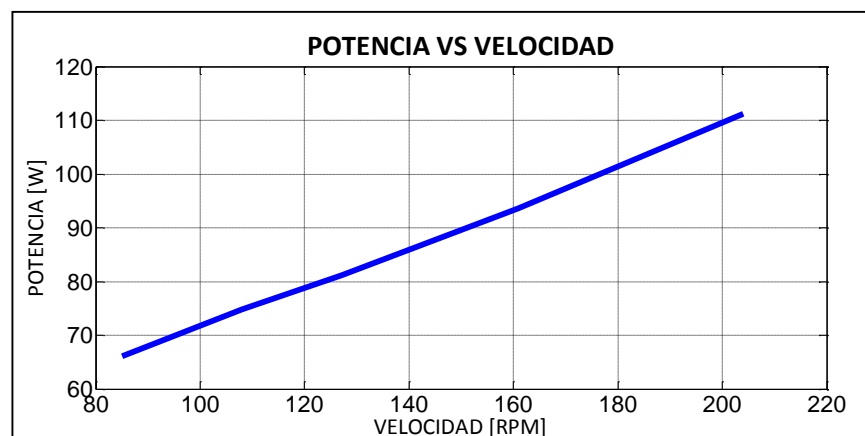


Figura 3.25.- Potencia vs Velocidad con control de corriente en conducción discontinua

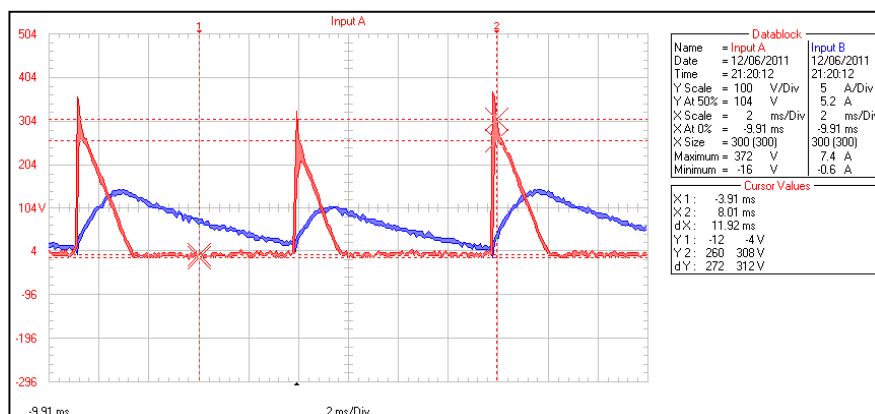


Figura 3.26.- Formas de ondas de voltaje y corriente

3.3.2. CONTROL DE VOLTAJE DE ARMADURA

El control de voltaje de armadura será utilizado siempre en cascada con el control de corriente, nunca independientemente. El controlador corrige el ángulo de disparo manteniendo constante el voltaje de salida de acuerdo a la referencia. Girando el potenciómetro REFERENCE en sentido de las manecillas del reloj se incrementa la demanda de voltaje.

El lazo de control PI de voltaje de carga AMP1 es el principal o externo y el lazo de control PI de corriente AMP2 es interno. El lazo interno incorpora un límite en la corriente de carga para invalidar el lazo de voltaje en casos donde la carga es muy grande.

Si la corriente de carga trata de incrementarse sobre el máximo, la salida del controlador PI de corriente AMP2 caerá causando que el voltaje de salida se ubique en un valor tal que la demanda de corriente esté justo al máximo. El límite de corriente está fijado en 6 [A] aproximadamente y no puede ser ajustado por el usuario.

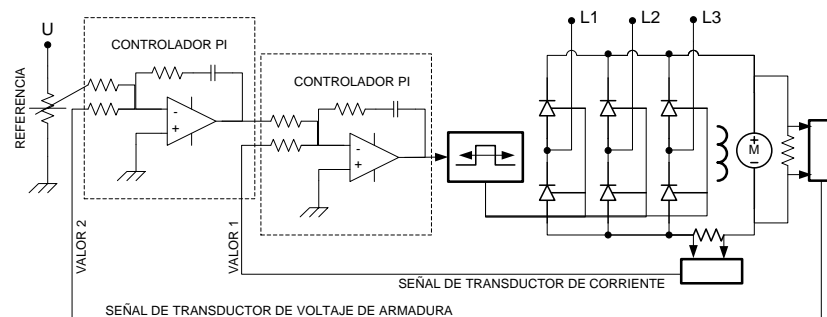


Figura 3.27.- Control de voltaje de armadura

Para la realización de esta experiencia en el régimen de corriente en conducción continua seguimos el siguiente procedimiento:

- 1) Realizar las conexiones del transformador, convertidor y circuitos de compuerta como se indico en la Figura 3.17.
- 2) Conectar la máquina de corriente continua en las borneras del equipo como se indica en la Figura 3.8.
- 3) Conecte los terminales de pulsos y de control como se indica en la Figura 3.28. de la siguiente manera:
 - Conecte el terminal **T1** a **T2**

- Conecte el terminal **T3** a **T5**
- Conecte el terminal **T6** a **T7** y terminal **T8** a **T9**.

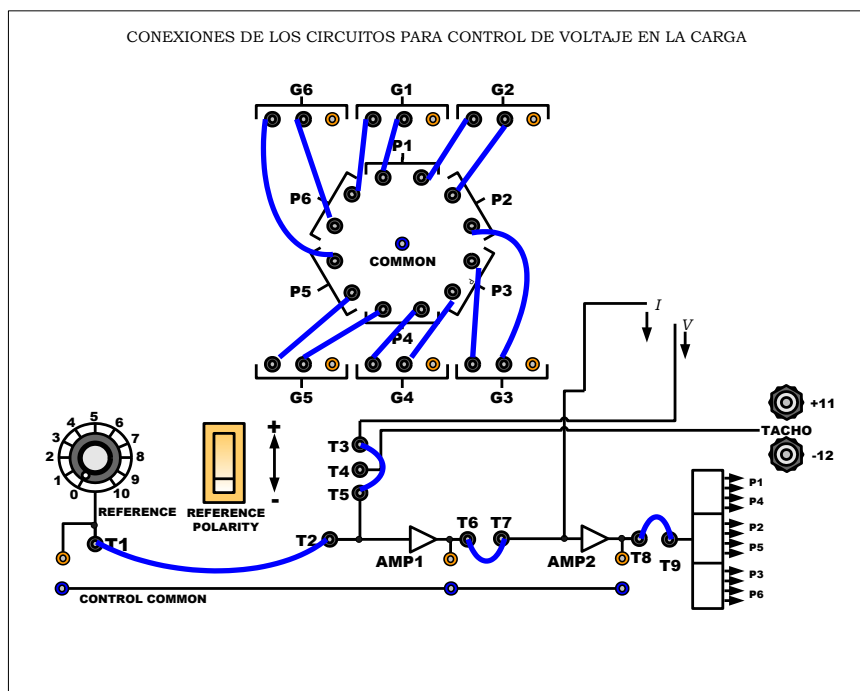


Figura 3.28.- Conexiones en el panel para el control de voltaje de armadura

- 4) Use el Sistema de Freno por corriente de Eddy acoplándolo mecánicamente a la máquina de corriente continua para simular carga al motor.
- 5) Asegúrese que la fuerza del freno este en la posición mínima.
- 6) Ubique la REFERENCIA a cero.
- 7) La polaridad de la REFERENCIA debe ser positiva (+)
- 8) Cerrar el disyuntor AC de alimentación.
- 9) Cerrar el disyuntor DC de carga.

- 10) Gradualmente incremente la REFERENCIA hasta que la velocidad de la máquina alcance los 1000 RPM.
- 11) Encienda el Sistema de freno por corriente de Eddy y varié la fuerza del freno de manera que la corriente promedio de armadura del motor sea incrementada a pasos adecuados, por ejemplo, de 0.5 A.
- 12) El registro de la velocidad y la corriente de armadura del motor se lo muestra en la Tabla 3.4.

Para la realización de esta experiencia con bajo el régimen de corriente en conducción discontinua seguimos el procedimiento anterior pero con las conexiones de fuerza y control como se indican en la Figura 3.29 y Figura 3.30 respectivamente. Además el registro de la velocidad la corriente de armadura del motor se lo muestra en la Tabla 3.5.

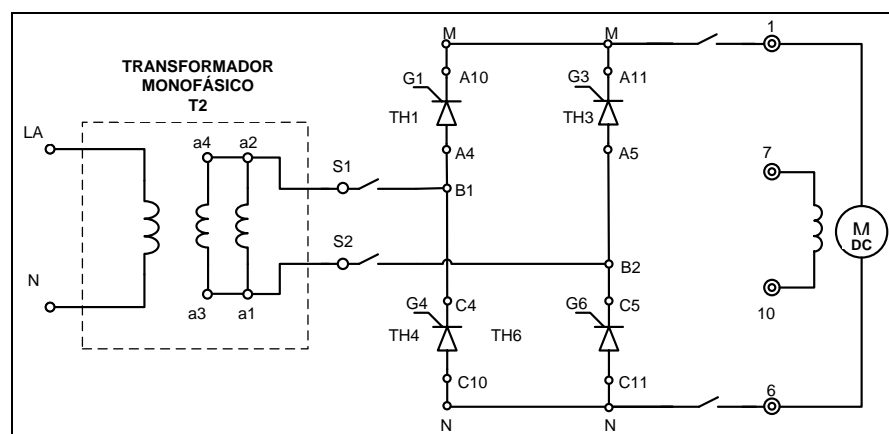


Figura 3.29.- Circuito de potencia del rectificador monofásico de onda completa totalmente controlado

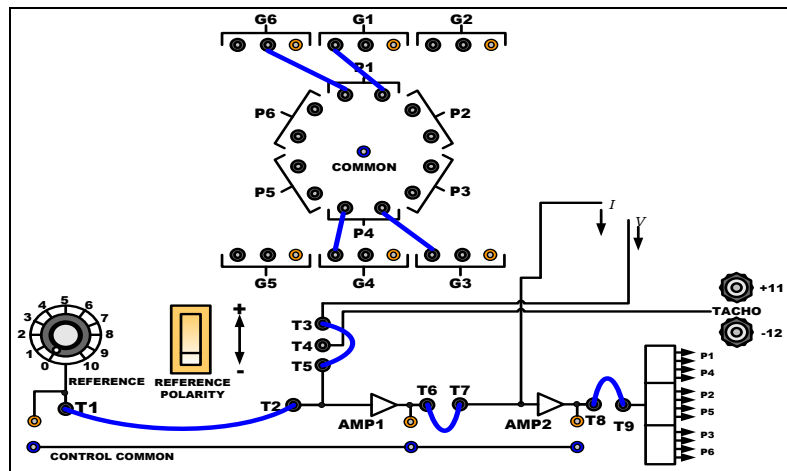


Figura 3.30.- Conexiones en el panel para el control de voltaje de armadura

3.3.2.1. RESULTADOS BAJO EL REGIMEN DE CORRIENTE EN CONDUCCION CONTINUA

En la Figura 3.31 se muestra la relación entre la velocidad y la corriente, mientras que en la Figura 3.32 se muestra la relación entre la velocidad p.u. y la corriente, estas graficas fueron desarrolladas con los datos de la tabla 3.5.

CORRIENTE [A]	VELOCIDAD [RPM]	VOLTAJE DE ARMADURA [V]	α [ms]	$\Delta w/w_o$ [p.u.]
1,53	1004	129	5,6	0,00
2,02	970	129	5,6	0,03
2,52	955	129	5,6	0,05
3,04	943	129	5,6	0,06
3,59	930	129	5,6	0,07
4,02	920	129	5,6	0,08
4,55	907	129	5,6	0,10
5,06	894	129	5,6	0,11

Tabla 3.5.- Velocidad corriente y voltaje de armadura con control de voltaje de armadura y corriente continua

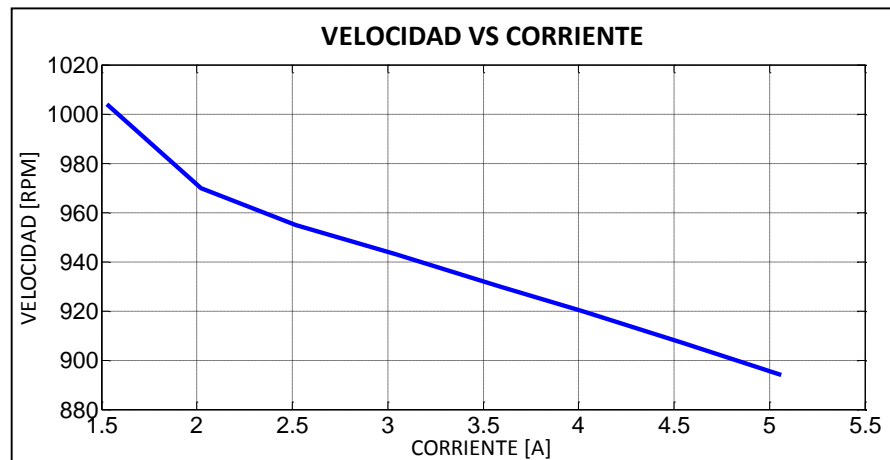


Figura 3.31.- Velocidad vs corriente de armadura con control de voltaje de armadura y corriente continua

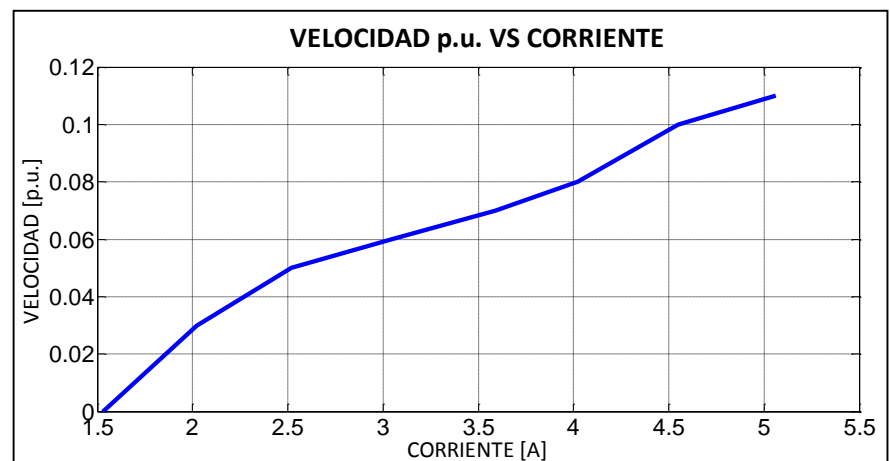


Figura 3.32.- Velocidad p.u. vs corriente de armadura con control de voltaje de armadura y corriente continua

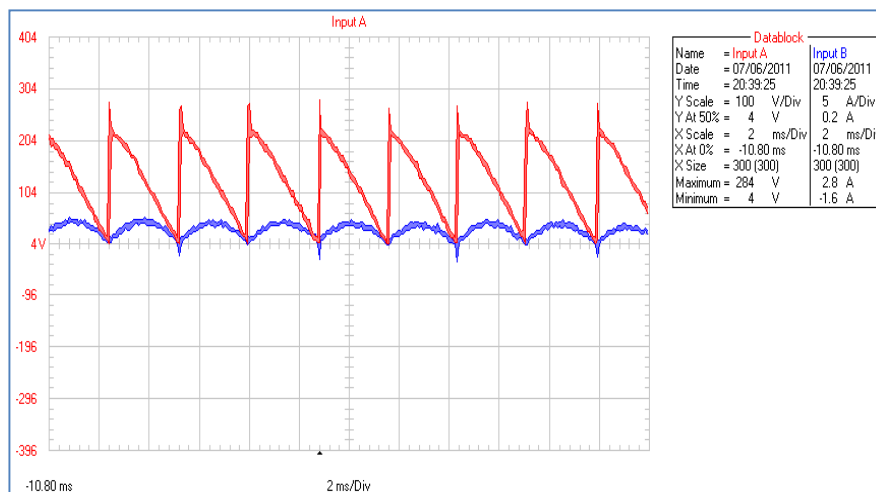


Figura 3.33.- Formas de ondas de voltaje y corriente en el primer punto de prueba de la tabla 3.5

Como se puede observar en la Figura 3.31 al aumentar la carga (T_L) al motor por medio del freno de corriente de Eddy este produce una disminución en la velocidad según la siguiente ecuación $w = \frac{T_d - T_L}{B}$; donde $T_d = K_v I_a$; B es la constante de fricción viscosa y K_v es la constante de voltaje del motor.

El decremento en la velocidad provoca una disminución en la fem del motor de acuerdo con la ecuación $E_g = K_v w I_f$; por lo tanto para mantener el voltaje de armadura constante la corriente de armadura (I_a) tiende a

aumentar, este comportamiento se aprecia en la siguiente ecuación $V_a = R_a I_a + E_g$.

En la tabla 3.4 se puede apreciar que al fijar la referencia de voltaje a una cantidad determinada los pulsos de disparo no varían, esto se debe a que los datos fueron tomados bajo el régimen de corriente en conducción continua.

3.3.2.2. RESULTADOS BAJO EL REGIMEN DE CORRIENTE EN CONDUCCION DISCONTINUA

En la Figura 3.34 se muestra la relación entre la velocidad y la corriente de armadura, mientras que en la Figura 3.35 se muestra la relación entre la velocidad p.u. y la corriente de armadura, estas graficas fueron desarrolladas con los datos de la tabla 3.6.

Cuando la corriente de armadura se encuentra en el régimen de conducción discontinua el voltaje de armadura cambia bruscamente; entonces para

compensar este cambio necesariamente el control tiene que cambiar los pulsos de disparo como se puede apreciar en la Tabla 3.6.

CORRIENTE [A]	VELOCIDAD [RPM]	VOLTAJE DE ARMADURA [V]	α [ms]	$\Delta w/w_0$ [p.u.]
1,14	1605	201	5,20	0,00
2,03	1582	201	4,48	0,01
2,98	1559	201	4,00	0,03
3,98	1527	201	3,60	0,05
5,08	1497	201	2,96	0,07
6,00	1472	201	2,56	0,08

Tabla 3.6.- Velocidad corriente y voltaje de armadura con control de voltaje de armadura y corriente discontinua

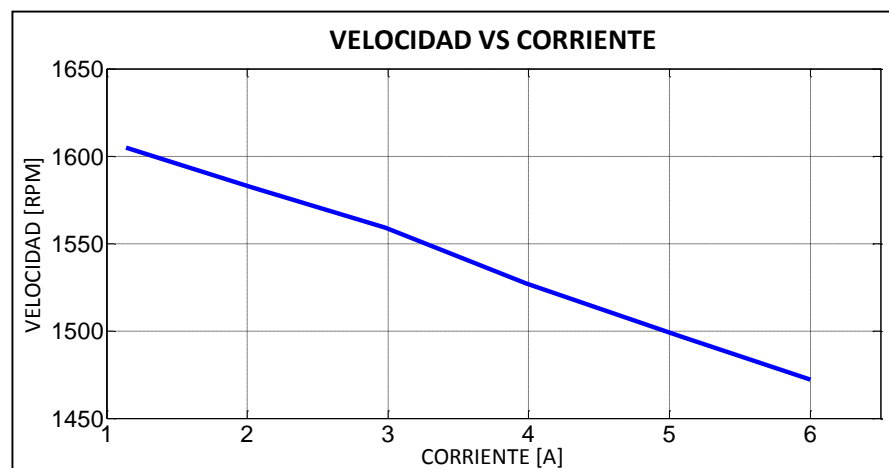


Figura 3.34.- Velocidad Vs Corriente de armadura con control de voltaje de armadura y corriente discontinua

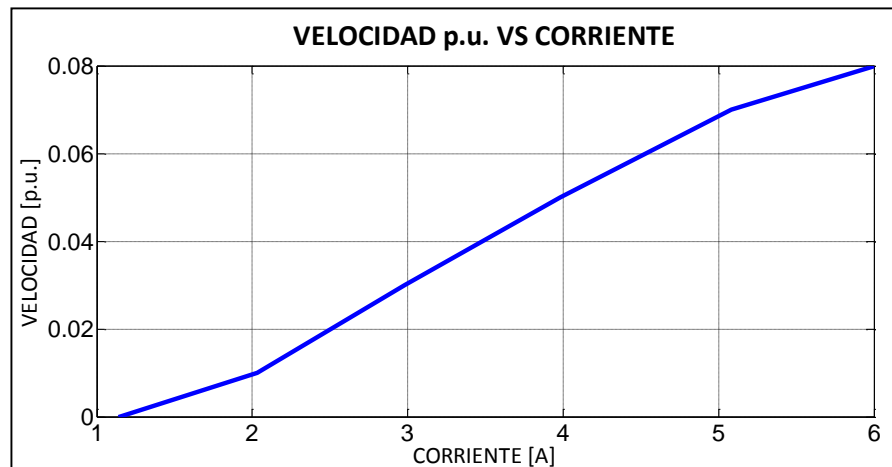


Figura 3.35.- Velocidad p.u. Vs Corriente de armadura con control de voltaje de armadura y corriente discontinua

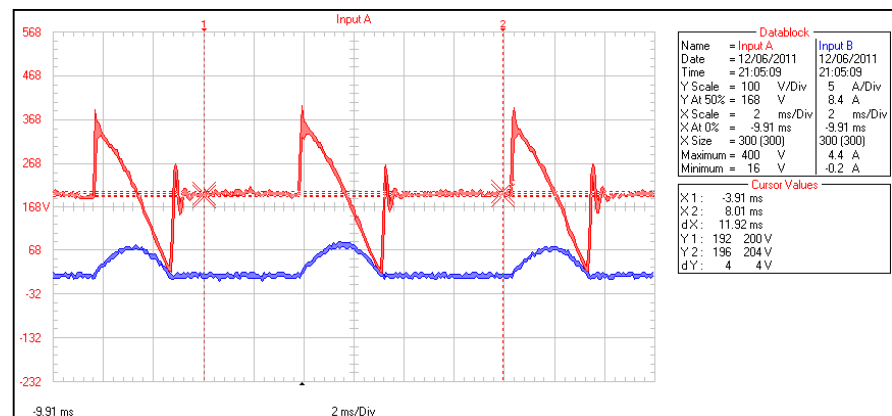


Figura 3.36.- Formas de ondas de voltaje y corriente en el primer punto de prueba de la tabla 3.6

3.3.3. CONTROL DE VELOCIDAD POR TACO-GENERADOR

El control de velocidad deberá utilizarse siempre en cascada con el control de corriente de carga, nunca independientemente. La señal del controlador corrige el ángulo de disparo manteniendo la velocidad en el porcentaje fijado por el potenciómetro REFERENCE.

Girando potenciómetro REFERENCE en el sentido de las manecillas del reloj se incrementa el ángulo de disparo de 0° a 180° aumentando la demanda de velocidad del motor. En el control de velocidad, el lazo interno de control de corriente juega un papel importante en toda la estabilidad del sistema.

Sin el control de corriente habría una gran ganancia entre el error de velocidad y la corriente de carga cuando ésta cambie de discontinua a continua.

En convertidores de dos y tres pulsos este efecto se acentuaría en comparación a los de seis pulsos, ya que la región de discontinuidad de corriente se incrementa considerablemente. Para solucionar este problema se inserta el control de corriente de manera que la ganancia entre el error de velocidad y la corriente de carga sea lineal, asegurando regulación de velocidad independiente de la carga.

En lazo interno proporciona un límite en la corriente que invalida el lazo de velocidad en casos donde la carga es muy grande. Si la corriente de carga trata de incrementarse sobre el máximo, la

salida de su controlador PI de corriente AMP2 caerá causando que el voltaje de salida se ubique en un valor tal que su corriente sea máxima.

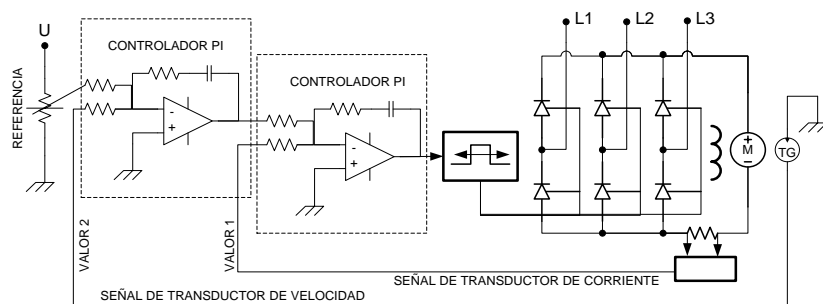


Figura 3.37.- control de velocidad con taco-generador

Para la realización de esta experiencia bajo el régimen de corriente en conducción continua seguimos el siguiente procedimiento:

- 1) Realizar las conexiones del transformador, convertidor y circuitos de compuerta como se indico en la Figura 3.17.
- 2) Conectar la máquina de corriente continua y el taco generador en las borneras del equipo como se indica en la Figura 3.38.

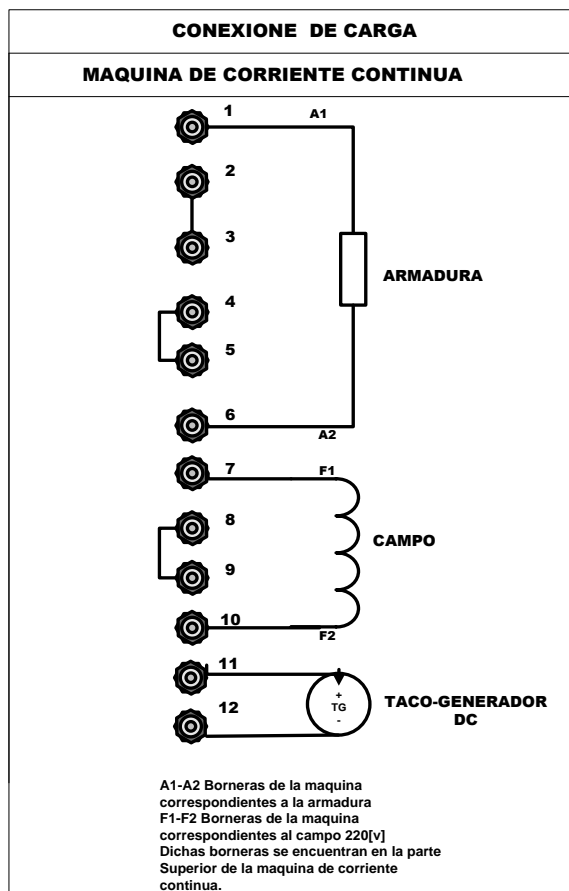


Figura 3.38.- conexiones de carga y taco-generador

3) Conecte los terminales de control como se indica en la Figura3.39.

- Conecte el terminal **T1** a **T2**
- Conecte el terminal **T4** a **T5**
- Conecte el terminal **T6** a **T7** y terminal **T8** a **T9**.

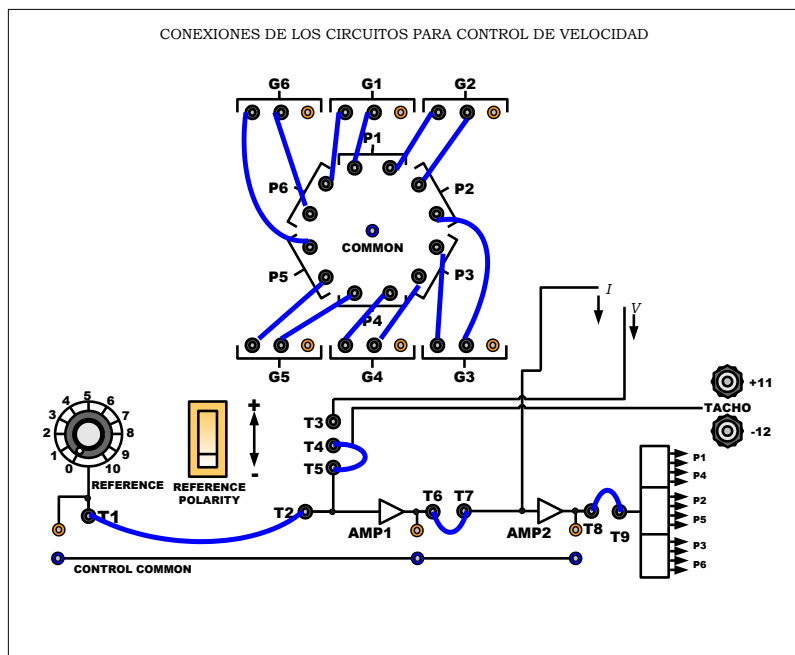


Figura 3.39.- Conexiones en el panel para el control de velocidad

- 4) Use el Sistema de Frenado por corriente de Eddy acoplándolo mecánicamente a la máquina de corriente continua para simular carga al motor.
- 5) Asegúrese que la fuerza del freno de sistema de freno este en la posición mínima.
- 6) Ubique la REFERENCIA a cero.
- 7) La polaridad de la REFERENCIA debe ser positiva (+)
- 8) Cerrar el disyuntor AC de alimentación.
- 9) Cerrar el disyuntor DC de carga.
- 10) Gradualmente incremente la REFERENCIA hasta que la velocidad de la máquina alcance los 1200 RPM.

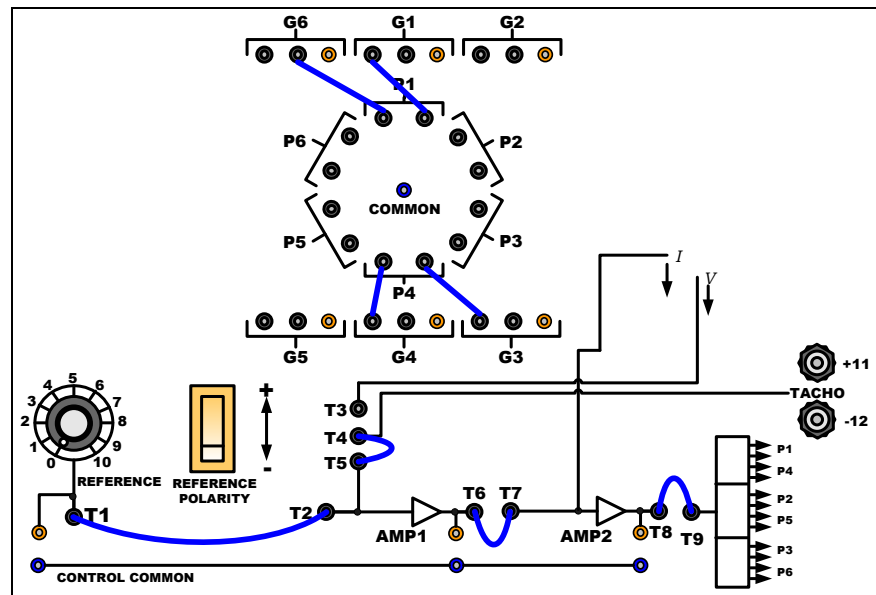


Figura 3.41.- Conexiones en el panel para el control de velocidad

3.3.3.1 RESULTADOS BAJO EL REGIMEN DE CORRIENTE EN CODUCCION CONTINUA

En la Figura 3.42 se muestra la grafica que relaciona la velocidad del motor y la corriente de armadura, para diferentes valores de carga acoplada al motor. Esta grafica se realizó en base a los datos experimentales que se muestran en la Tabla 3.7.

En la grafica se observa que la velocidad del motor es casi constante sin importar la variación de la carga, y la magnitud de esta velocidad depende exclusivamente del nivel de referencia fijado.

CORRIENTE [A]	VELOCIDAD [RPM]	VOLTAJE DE ARMADURA [V]	α [ms]	$\Delta w/w_0$ [p.u.]
0.82	1212	153	5.20	0.00
1.50	1212	156	5.04	0.00
2.00	1212	158	5.00	0.00
2.50	1212	159	4.95	0.00
3.10	1212	161	4.80	0.00
3.54	1212	163	4.74	0.00
4.03	1212	164	4.71	0.00
4.56	1212	166	4.66	0.00
5.07	1213	168	4.60	0.00
5.52	1214	169	4.57	0.00
6.03	1215	171	4.52	0.00

Tabla 3.7.- Velocidad del motor y corriente de armadura con control de velocidad y corriente continua

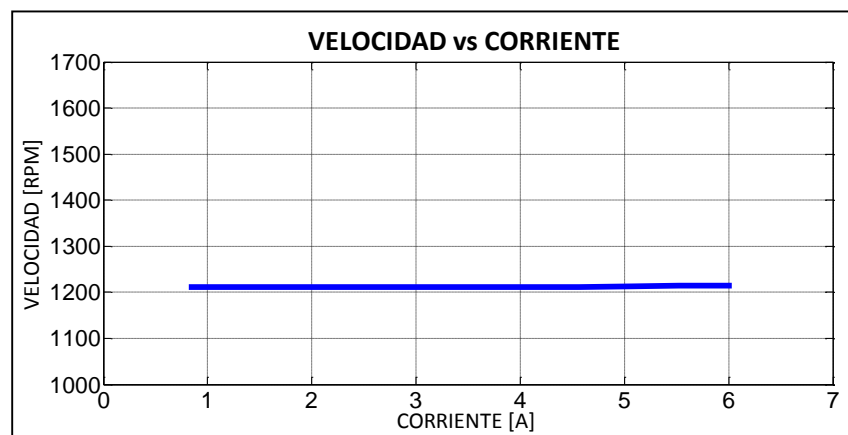


Figura 3.42 Velocidad vs corriente de armadura con control de velocidad y corriente continua

Con los mismos datos de la Tabla 3.7 se gráfica la curva que se muestra en la Figura 3.43 que muestra la regulación de la velocidad versus la corriente, y se

observa que la regulación es casi cero es decir la velocidad permanece casi constante.

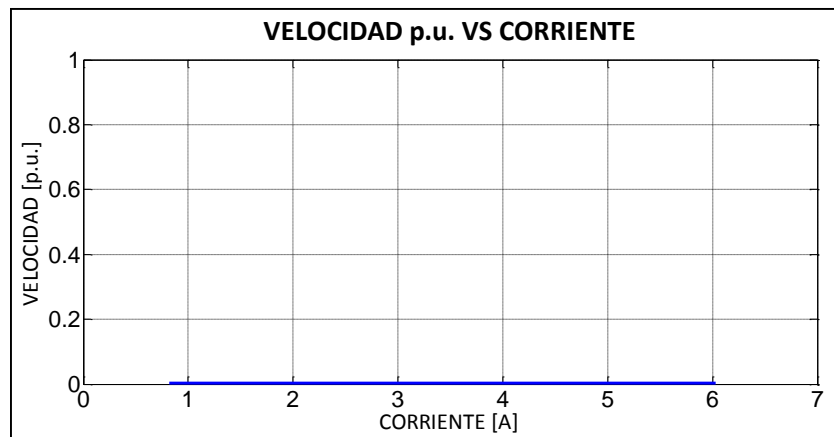


Figura 3.43.- Velocidad p.u. Vs Corriente de armadura con control de velocidad y corriente continua

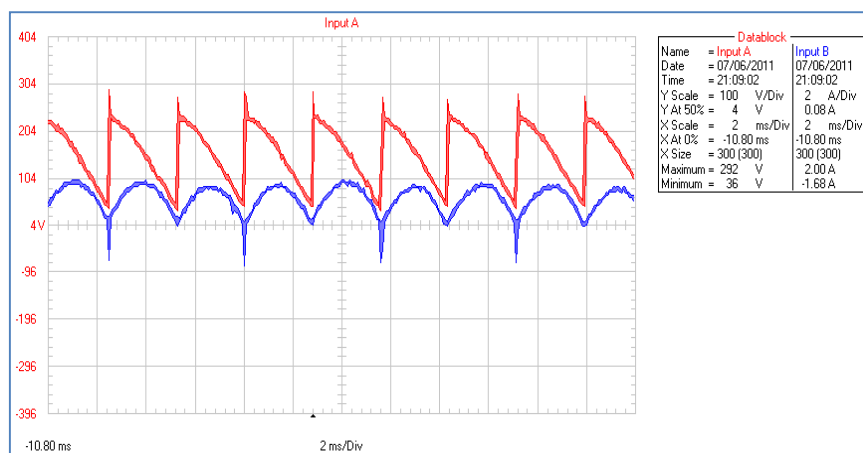


Figura 3.44.- formas de ondas de voltaje y corriente en el primer punto de prueba tabla 3.7

Cuando se incrementa la carga al motor por medio del freno por corriente de Eddy, este produce un incremento en la corriente de armadura; pero gracias al controlador, la velocidad permanece casi invariable

como se puede apreciar en la Figura 3.42. Para mantener constante la velocidad del motor se deben modificar los pulsos de disparo, lo que da como resultado un aumento o disminución en el voltaje de armadura, este comportamiento se puede apreciar en la siguiente ecuación: $w = \frac{V_a - I_a R_a}{K_v I_f}$; donde K_v es constante de voltaje del motor.

3.3.3.2 RESULTADOS BAJO EL REGIMEN DE CORRIENTE EN CODUCCION DISCONTINUA

En la Figura 3.45 se muestra la grafica que relaciona la velocidad del motor y la corriente de armadura, para diferentes valores de carga acoplada al motor. Esta grafica se realizó en base a los datos experimentales que se muestran en la Tabla 3.8.

En la grafica se observa que la velocidad del motor es casi constante sin importar la variación de la carga, y la magnitud de esta velocidad depende exclusivamente del nivel de referencia fijado.

CORRIENTE [A]	VELOCIDAD [RPM]	VOLTAJE DE ARMADURA [V]	α [ms]	$\Delta w/w_o$ [p.u.]
0.90	1209	152	3.41	0.00
1.95	1210	155	3.34	0.00
2.24	1210	157	3.30	0.00
2.78	1210	158	3.28	0.00
3.86	1210	161	3.22	0.00
4.08	1210	162	3.20	0.00
5.30	1210	165	3.14	0.00

Tabla 3.8.- Velocidad del motor y corriente de armadura con control de velocidad y corriente discontinua

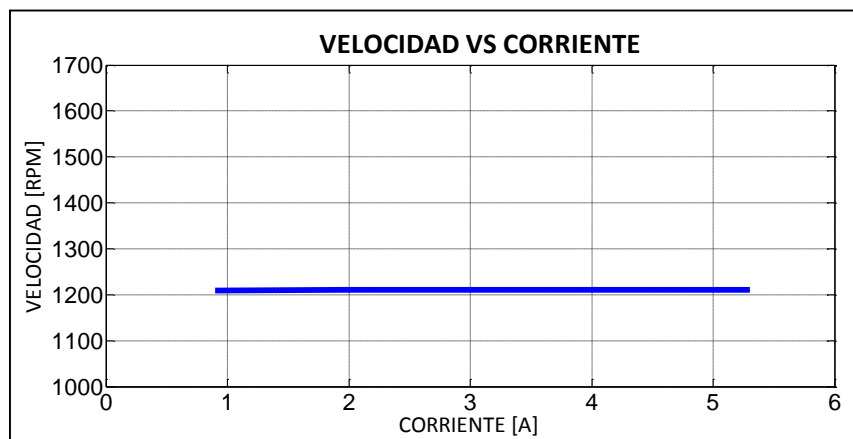


Figura 3.45.- Velocidad vs corriente de armadura con control de velocidad y corriente discontinua

Con los mismos datos de la Tabla 3.8 se gráfica la curva que se muestra en la Figura 3.46 que muestra la regulación de la velocidad versus la corriente, y se

observa que la regulación es casi cero es decir la velocidad permanece casi constante.

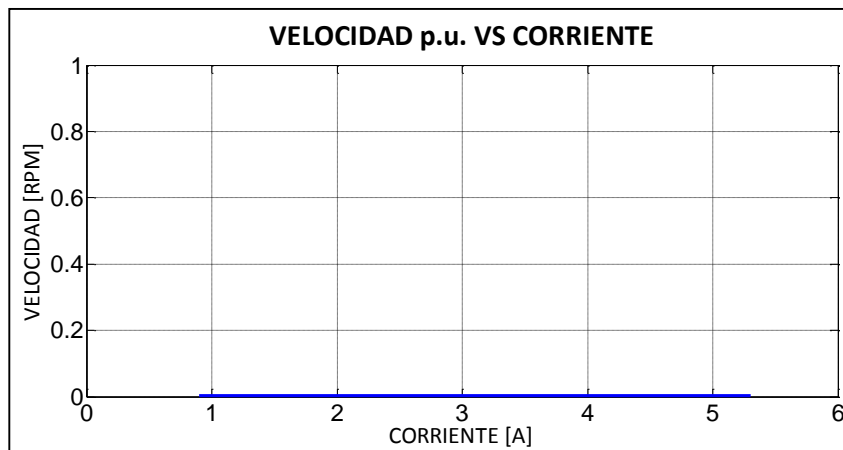


Figura 3.46.- Velocidad p.u. vs Corriente de armadura con control de velocidad y corriente discontinua

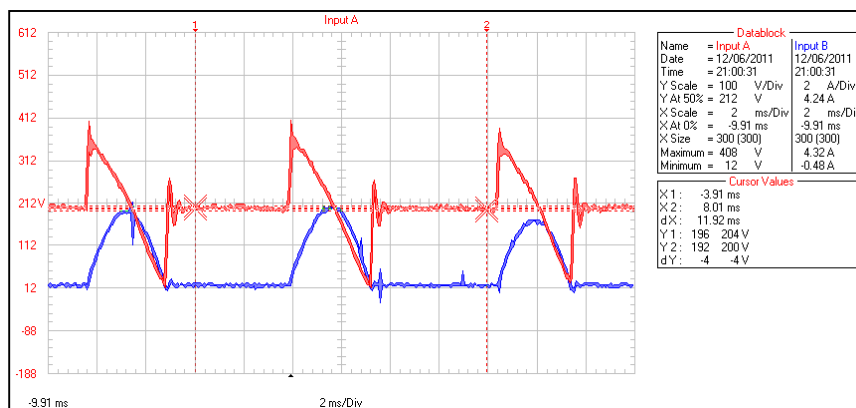


Figura 3.47.- formas de ondas de voltaje y corriente en el primer punto de prueba tabla 3.8

CAPITULO 4

4. SIMULACIONES

Durante la elaboración del proyecto, fue necesario usar simulación por computadora ya que las asunciones ideales en principio pueden esclarecer varias incógnitas, como por ejemplo, en el comportamiento de los tiristores y diodos en circuitos rectificadores. Pero el control electrónico merece un estudio detallado que viene bien realizado con ayuda de los simuladores por computador. Los simuladores principales utilizados fueron Orcad PSpice v 14.1 y Simulink-matlab con los elementos de SimPowerSystems.

4.1 SIMULACIÓN EN PSPICE

4.1.1 MODELO MOTOR DE CORRIENTE CONTINUA

En la Figura 4.1 se muestra el bloque del motor de corriente continua, este bloque se utilizará para las simulaciones posteriores. Este bloque consta de las entradas A1 y A2 que son la armadura del motor, también tiene F1 y F2 que corresponde al campo del motor, tiene una de carga en la cual se puede colocar

un torque externo, también posee una entrada común llamada COM necesaria para los cálculos internos de este bloque.

En cuanto a las salidas se tiene el TORQUE que muestra el torque total es decir el torque introducido al motor más el torque del motor, también tiene la salida de medición RPM que muestra las revoluciones por minuto del motor por último se tiene la salida FEM1 y FEM2 que muestran la FEM que tiene el motor.

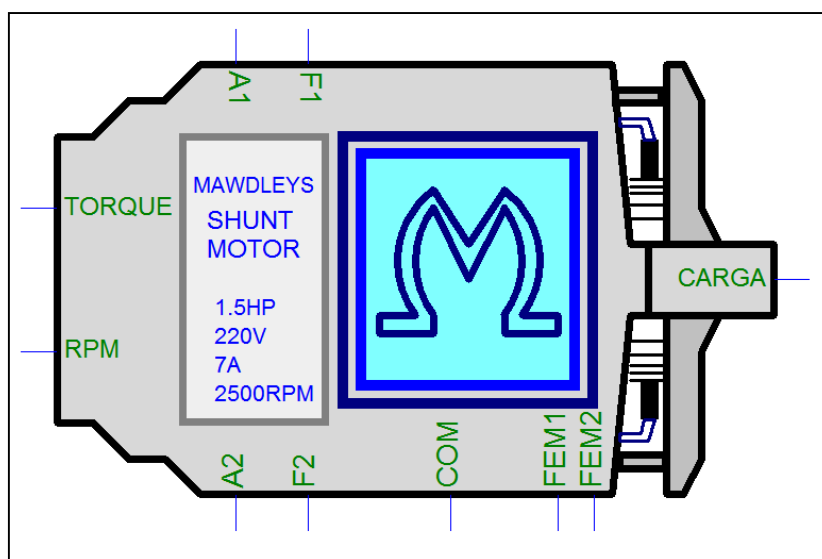


Figura 4.1.- Bloque motor corriente continua

En la Figura 4.2 se muestra como está constituido internamente el bloque del motor de corriente continua; en la armadura del bloque se encuentra la resistencia de armadura R_{arm} y la

inductancia de armadura L_{arm} , al estar presente un voltaje sobre A1 y A2 se produce la corriente de armadura I_{ARM} . También posee una resistencia de campo R_{fiel} y una inductancia de campo L_{field} ; igual que sucede con la armadura al haber un voltaje en el campo provoca una corriente de campo I_{FIELD} .

Una vez obtenida la corriente de campo I_f se procede a hallar el FLUJO que corresponde a la siguiente fórmula $\phi = K_v i_f$ luego este flujo se lo multiplica con la corriente de armadura para obtener el Torque del motor T_m , que es igual a $T_m = K_t i_f i_a$, luego a este resultado se le tiene que restar el torque de la CARGA, por tal motivo se tiene que introducir cantidades negativas en la entrada mencionada lo que da como resultado el TORQUE; esta operación obedece a la siguiente ecuación $TORQUE = T_m - CARGA$. La constante de voltaje k_v y la constante de par motor K_t , son iguales y su valor es 15, este valor se encuentra representado como una ganancia.

Este valor de TORQUE pasa por dos ganancias retroalimentadas para obtener así w_m , esta operación obedece a la siguiente ecuación $TORQUE = J\dot{\theta} + b$; donde J es la inercia del motor, b es

el rozamiento y θ es un ángulo. Después de esta operación se puede hallar la FEM multiplicando el flujo con los radianes por segundo $FEM = FLUJO \times RAD_SEG$, este resultado afecta a la corriente de armadura.

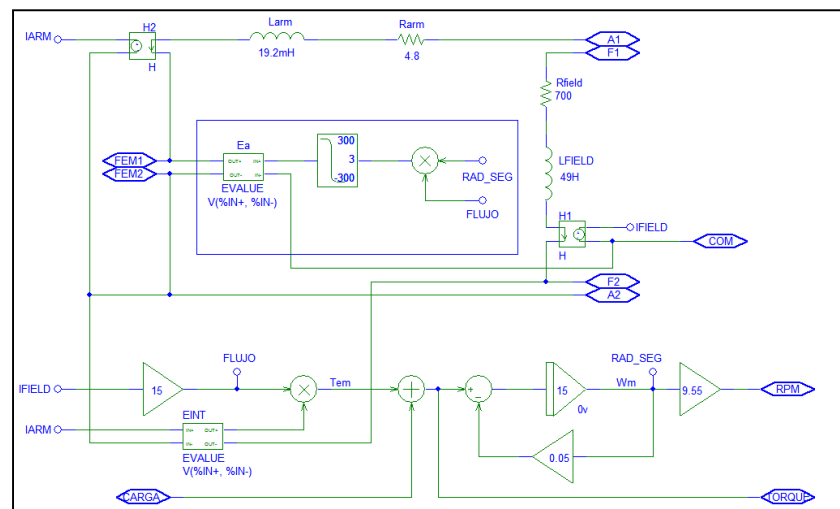


Figura 4.2.- Modelo matemático motor de corriente continua

4.1.2 VARIACIÓN DE VELOCIDAD DE MOTOR DC A LAZO ABIERTO.

Para explicar la variación de velocidad del motor DC a lazo abierto utilizaremos el circuito de la Figura 4.3. Este circuito consta de tres partes importantes que son el Transformador de Sincronismo, un Disparador Sincronizado y un bloque de Tiristores.

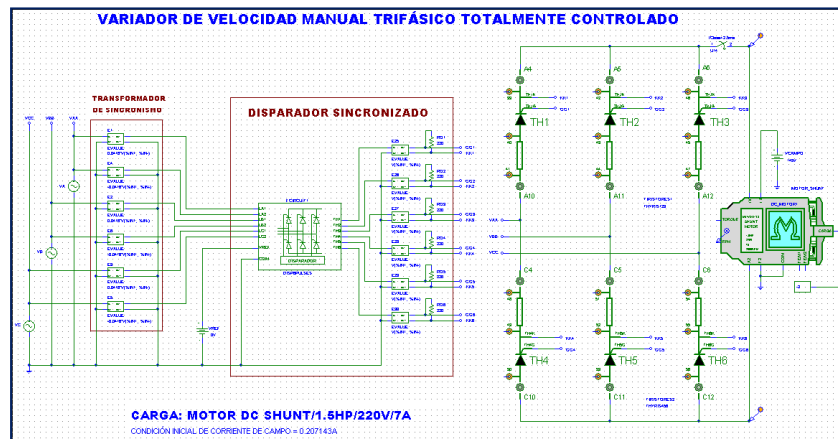


Figura 4.3.- Esquema del circuito para la variación de velocidad de motor dc

El Transformador de Sincronismo se representa utilizando una serie de elementos llamados EVALUE que permiten multiplicar la señal de entrada con una ganancia; la señal de entrada al Transformador es un voltaje monofásico de 120 [V] mientras que la salida son dos señales, una con magnitud reducida y misma fase, mientras que la otra señal está desfasada 180°.

Los dos bloques EVALUE que permiten esta operación se muestran en la Figura 4.4; en la figura también se muestra las ecuaciones utilizadas para obtener las dos señales.

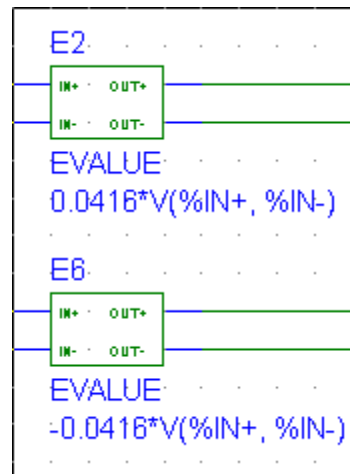


Figura 4.4.- Bloque evalúe de sincronismo

El circuito del Transformador de Sincronismo se muestra en la

Figura 4.5.

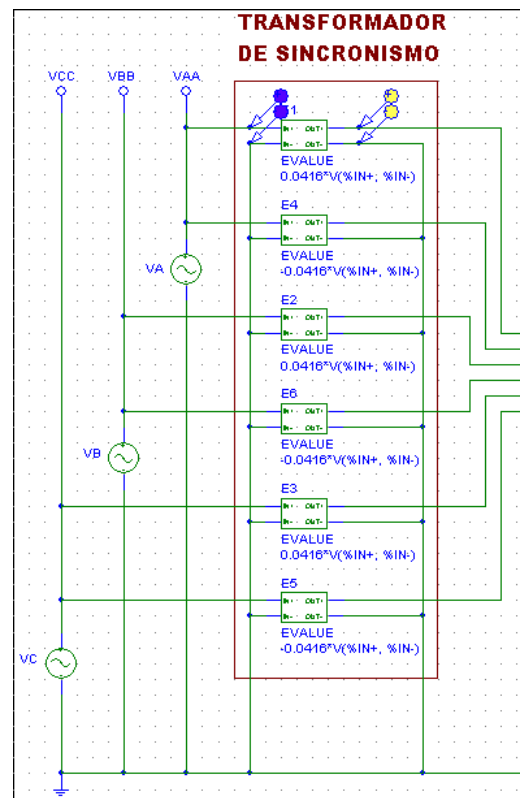


Figura 4.5.- Transformador de sincronismo

De este circuito se obtienen las siguientes señales de salida descritas en la Figura 4.6.

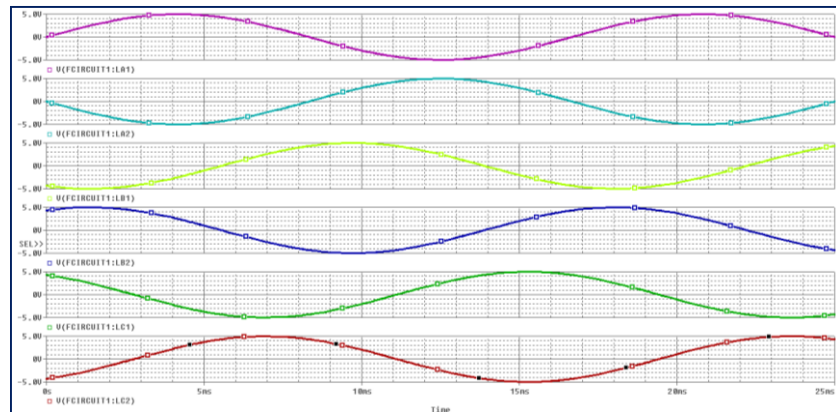


Figura 4.6.- Señales sincronizadas

Estas señales se dirigen hacia el Disparador de Seis Pulsos y sirven para sincronizar y realizar adecuadamente los pulsos de disparos hacia los Tiristores. El bloque Disparador se muestra en la Figura 4.7.

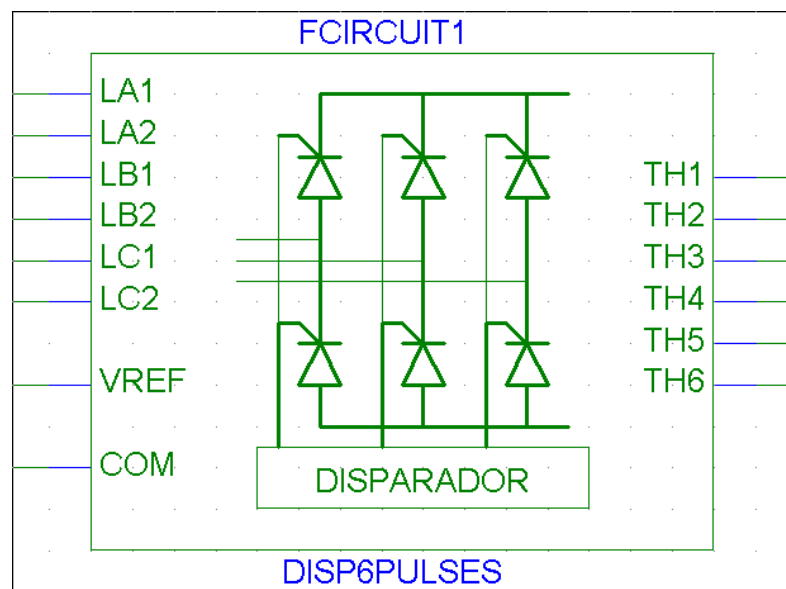


Figura 4.7.- Bloque generador de pulsos de disparo

A este bloque disparador entran las señales provenientes del Transformador de Sincronismo en LA1 y LA2, LB1 y LB2 y LC1 y LC2, también entra un voltaje de referencia (VREF) que es el que dicta el disparo de los tiristores, y por último la señal común (COM) que es tierra del circuito.

Los disparos a un voltaje de referencia VREF de 2.5 [V] se muestran en la Figura 4.8.

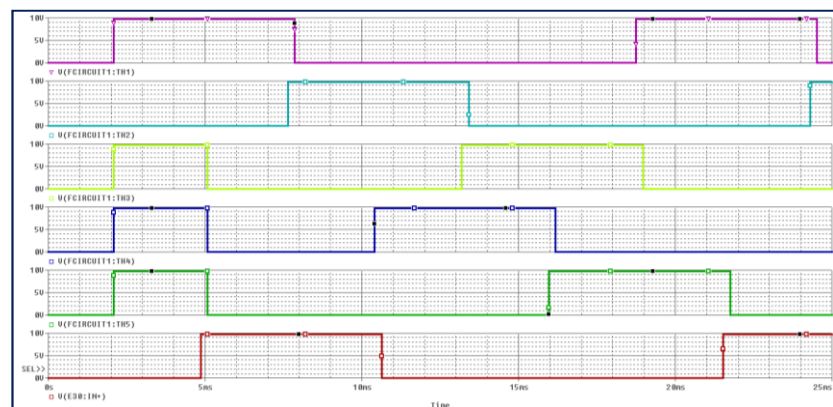


Figura 4.8.- Pulsos de disparo de tiristores

Estas señales se dirigen los dos bloques de Tiristores que se muestra a continuación:

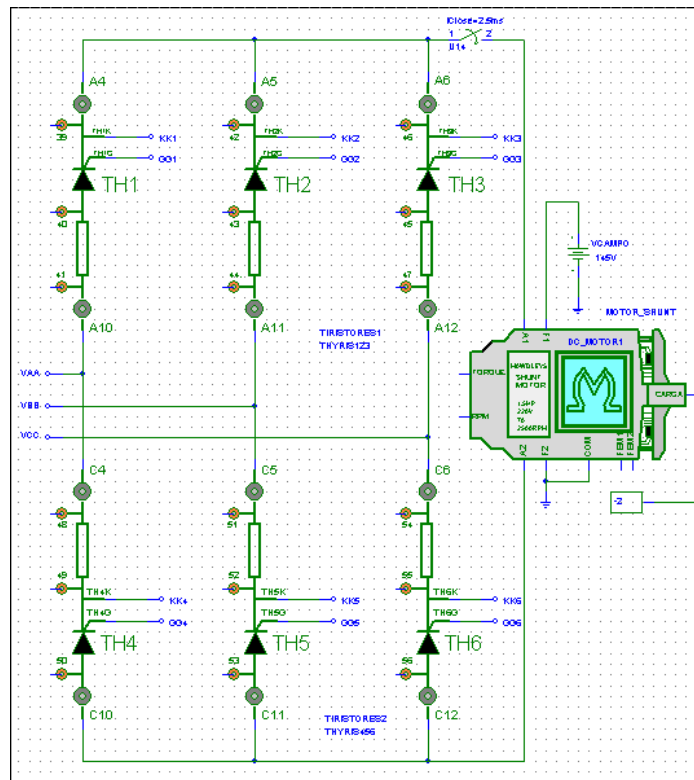


Figura 4.9.- Bloque de circuito de fuerza

Cada bloque de arriba contiene tres tiristores con su respectiva red Snubber; también está conectado un motor DC. Estos tiristores son los encargados de mandar al motor una señal DC promedio para que el motor gire a determinada velocidad.

El voltaje y la corriente del motor se muestran en la siguiente grafica:

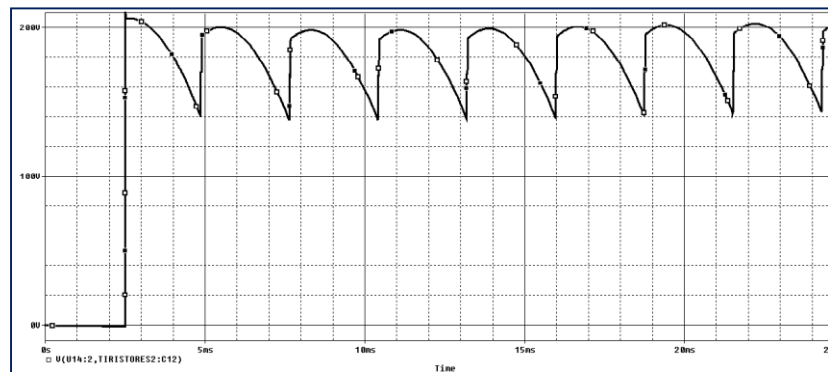


Figura 4.10.- Voltaje de armadura

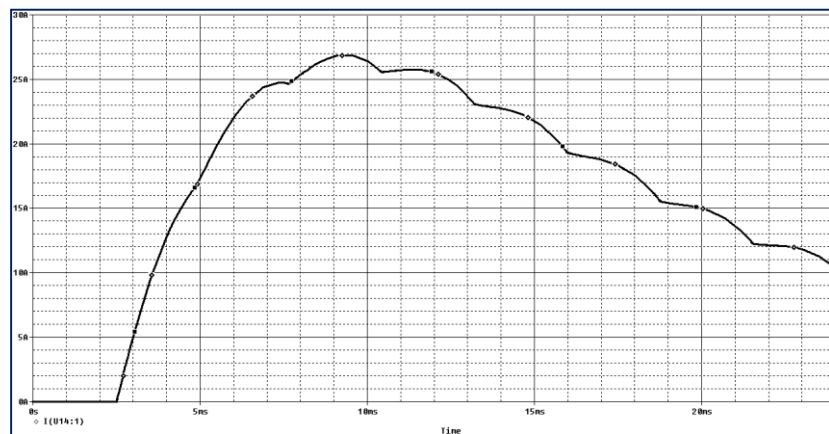


Figura 4.11.- Corriente de armadura

Como se observa en la grafica el pico de corriente es de aproximadamente 26 [A] y esta se estabiliza en 25 [ms].

En la siguiente Figura se muestra el aumento de velocidad del motor DC hasta alcanzar la velocidad para el voltaje inyectado.

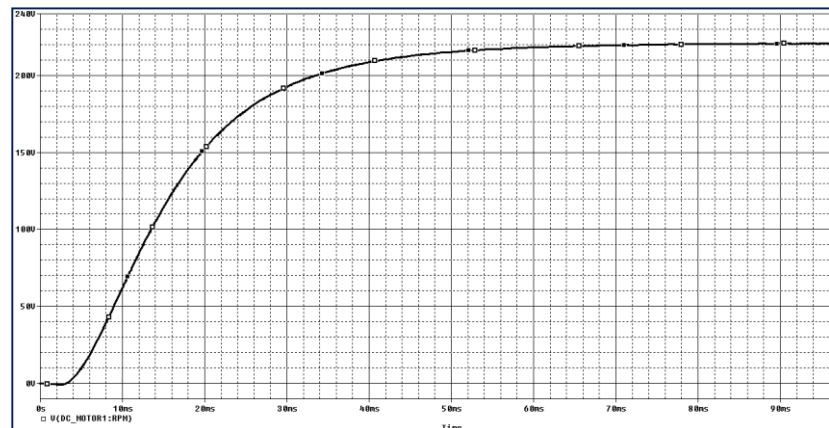


Figura 4.12.- Velocidad del motor

4.2 SIMULACIÓN EN MATLAB

4.2.1 ARRANCADOR SUAVE DE MOTOR DE INDUCCION

En la Figura 4.13 se muestra el esquema de un convertidor AC/AC para el arranque suave del motor de inducción TERCO MV1009. Este esquema consta de un bloque generador de pulsos de disparo para los tiristores, una fuente trifásica de alimentación al convertidor y de sincronización para los pulsos de disparo y el motor de inducción.

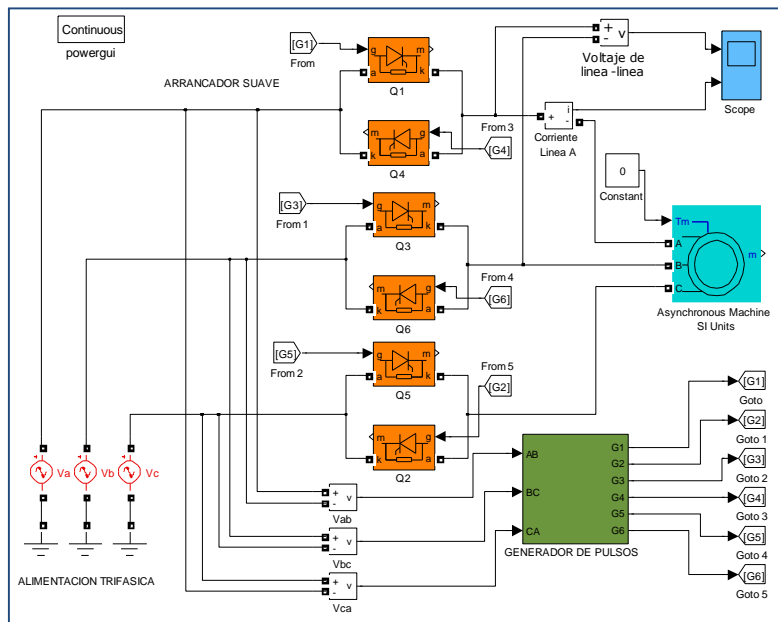


Figura 4.13 Diagrama de bloques del Convertidor AC/AC como arrancador suave

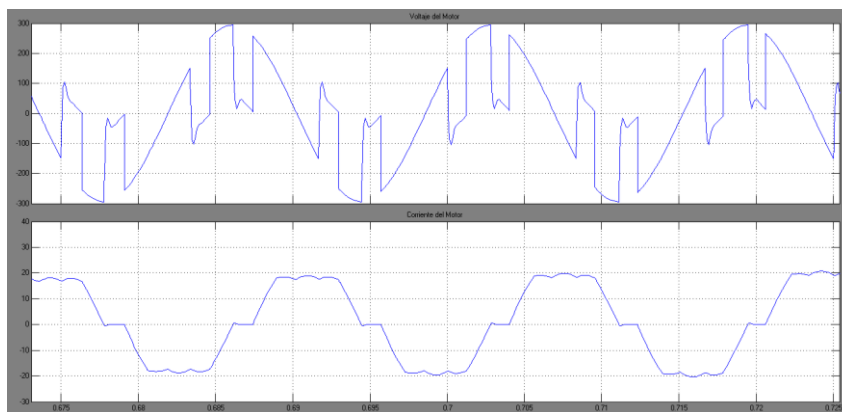


Figura 4.14 Voltaje y corriente de armadura al 50% del arranque

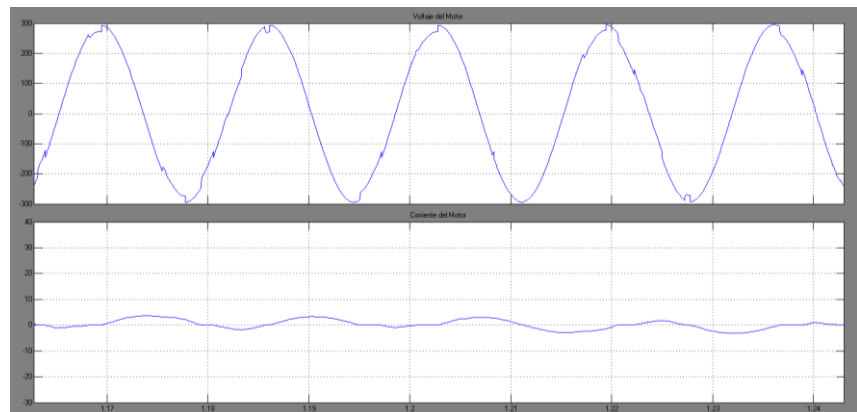


Figura 4.15 Voltaje y corriente de armadura al 100% del arranque

4.2.2 CONTROL DE VELOCIDAD MOTOR DC

En la Figura 4.16 se muestra el esquema para el control de velocidad de motor DC TERCO MV1006. Este esquema consta de un bloque generador de pulsos de disparo para los tiristores, una fuente trifásica de alimentación al convertidor y de sincronización para los pulsos de disparo además del bloque de motor DC con características similares al motor MV 1006.

En la Figura 4.17 se puede observar la respuesta del sistema ante una entrada escalón, dicha señal actúa al segundo de simulación, al segundo tres de simulación se incrementa la carga al motor y podemos observar la respuesta que presenta el sistema ante dicha perturbación. La respuesta del controlador en la simulación es

semejante a las pruebas experimentales realizadas en la Figura 4.18 se puede observar la respuesta real del controlador ante una entrada escalón. La Figura 4.19 se muestra las señales de velocidad y de corriente de armadura del motor.

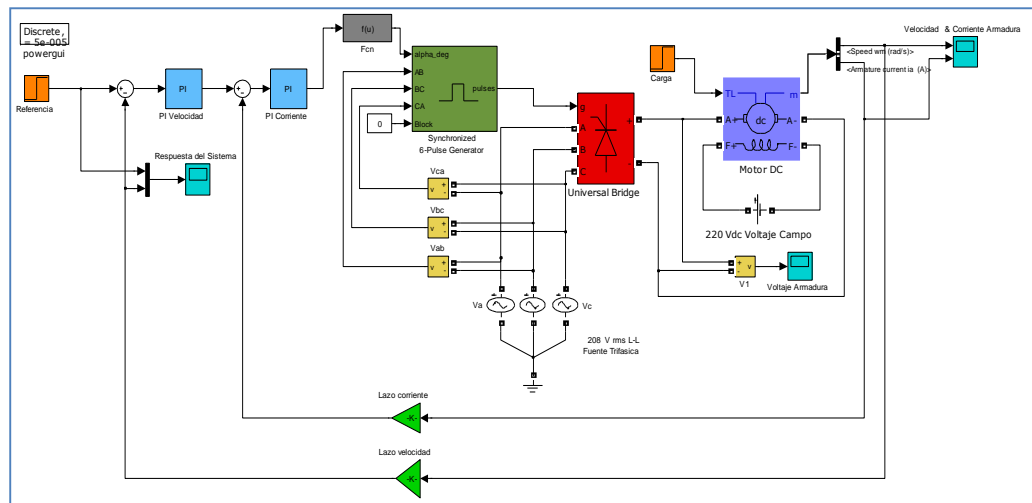


Figura 4.16 Diagrama de bloques para el control de velocidad

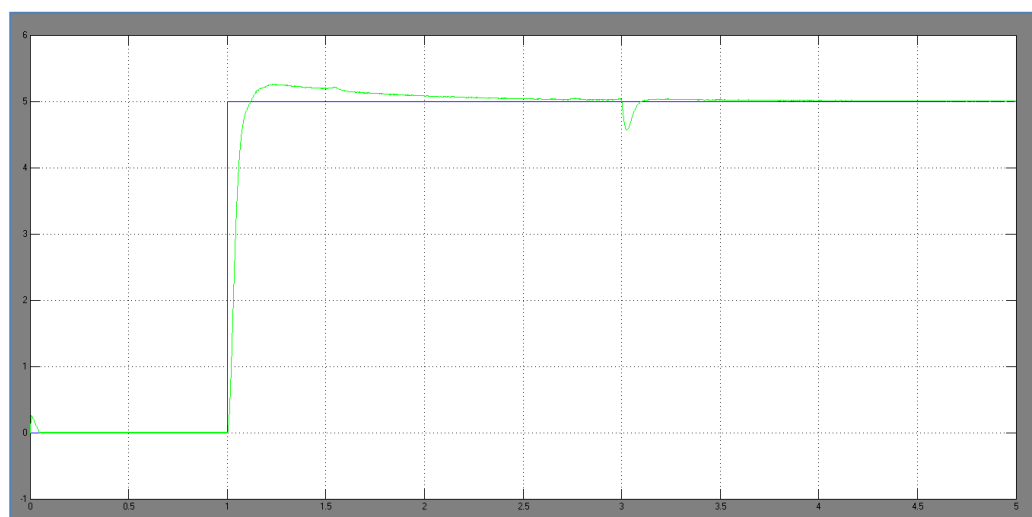


Figura 4.17 Respuesta del controlador ante una entrada escalón

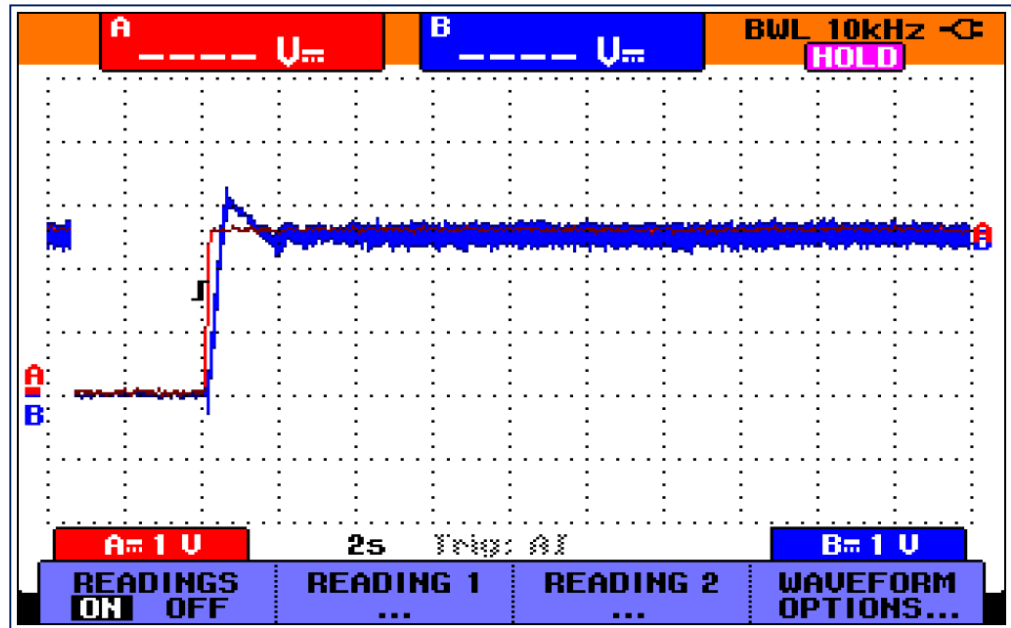


Figura 3.18.- Respuesta real del controlador del Equipo Educativo Mawdsley's

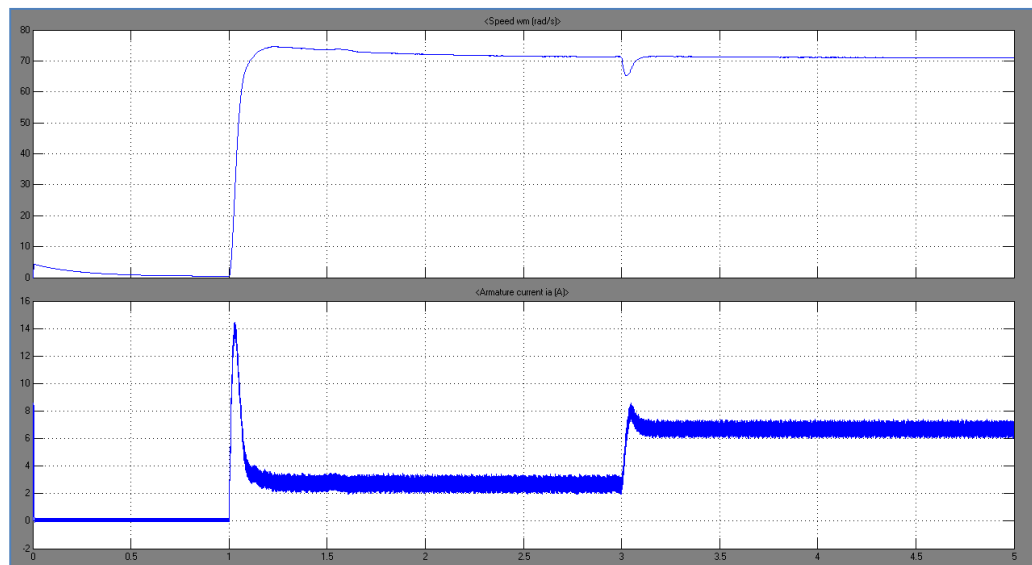


Figura 4.19 Velocidad y Corriente de armadura

CONCLUSIONES

1. Se logró rehabilitar los tres equipos educacionales tipo Mawdsley's, asegurando el correcto funcionamiento de todos sus elementos mediante distintas pruebas realizadas.
2. Se siguió el mismo diseño electrónico original de la tarjeta Mawdsley's. Este diseño tiene configurado su controlador Proporcional – Integral de acuerdo a los parámetros del motor DC TERCO MV 1006, además las ganancias del controlador PI son fijas lo que provoca una respuesta diferente del sistema si se usa un motor diferente.
3. El lazo de corriente provee una respuesta rápida a sistema contra variaciones de carga. Esto hará que la misma se mantenga constante sin importar la carga que maneje. Además permite proteger al motor durante el periodo de arranque, en el cual la corriente aumenta súbitamente.
4. Los simuladores por computadora han permitido comprender el funcionamiento del controlador PI.
5. Se logró elaborar un Manual de Usuario del equipo Mawdsley's, en el cual se describen los pasos y conexiones adecuadas para la realización de prácticas correspondientes al control de velocidad de motores DC y variación de velocidad de motores AC.

RECOMENDACIONES

A base de la experiencia adquirida en la realización del presente proyecto se puede recomendar:

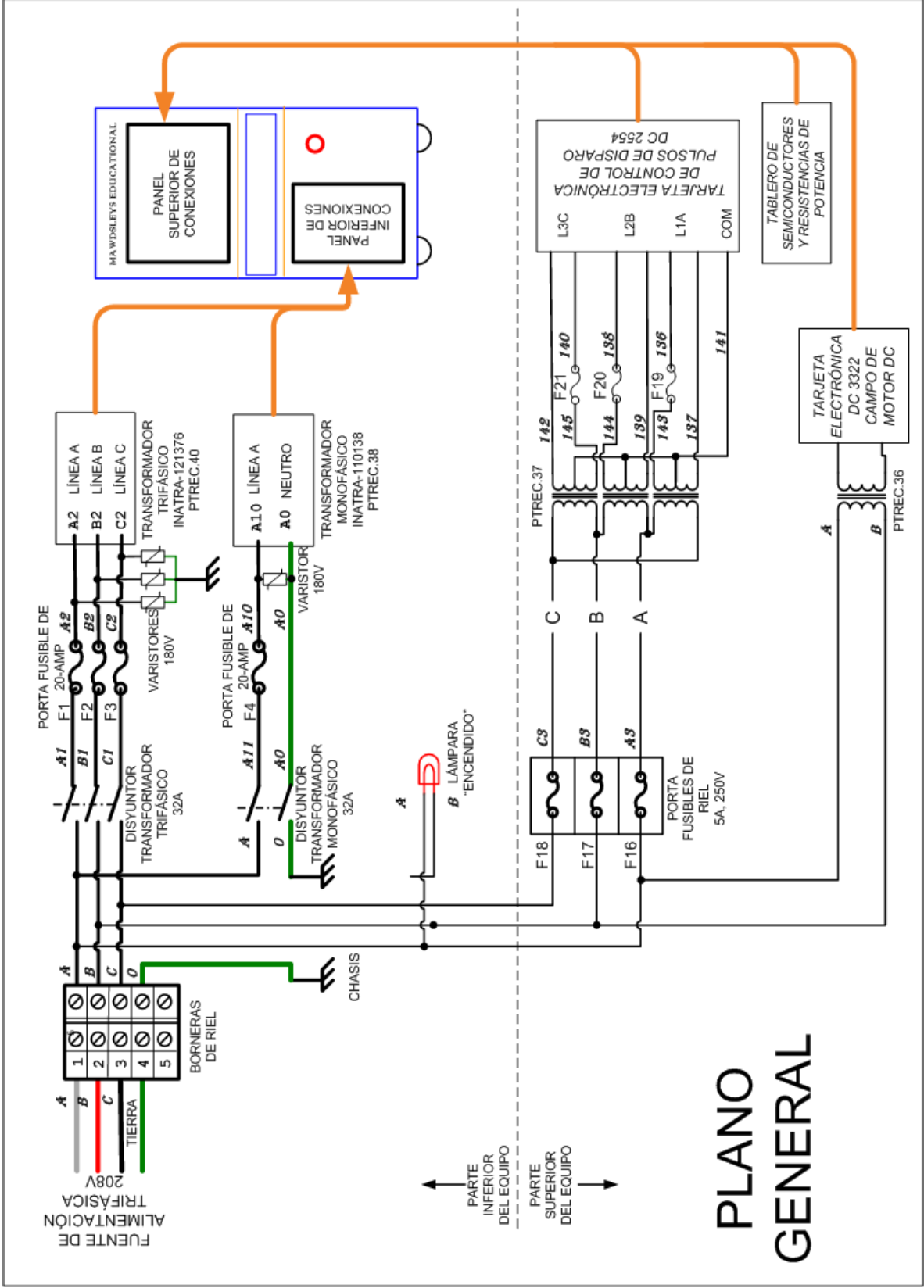
1. Para la correcta realización de las prácticas correspondientes al control de velocidad de motores dc con el Equipo Educativo Mawdsley's, se debe seguir paso a paso el procedimiento experimental descrito en este trabajo.
2. El circuito de control de Equipo esta calibrado para el funcionamiento con la máquina de corriente continua mv1006 si se utiliza otro motor para la realización de estas pruebas los resultados no serán los esperados. Se tendrá que recalibrar los valores de K_p y T_i en el controlador para su funcionamiento correcto con otro motor.
3. Los valores de K_p y T_i del controlador son fijos y no pueden ser modificados por usuario.
4. En la práctica correspondiente al control de corriente de armadura del motor, se debe de tener en consideración antes de realizar el procedimiento experimental que la polaridad de la referencia sea negativa.
5. Para que el control de corriente funcione correctamente se debe de cargar el motor a una carga determinada es decir el motor no debe arrancar en vacío, se

lo debe de frenar el motor a un 75% del torque proporcionado por el Sistema de Frenado por corriente de Eddy mv1045.

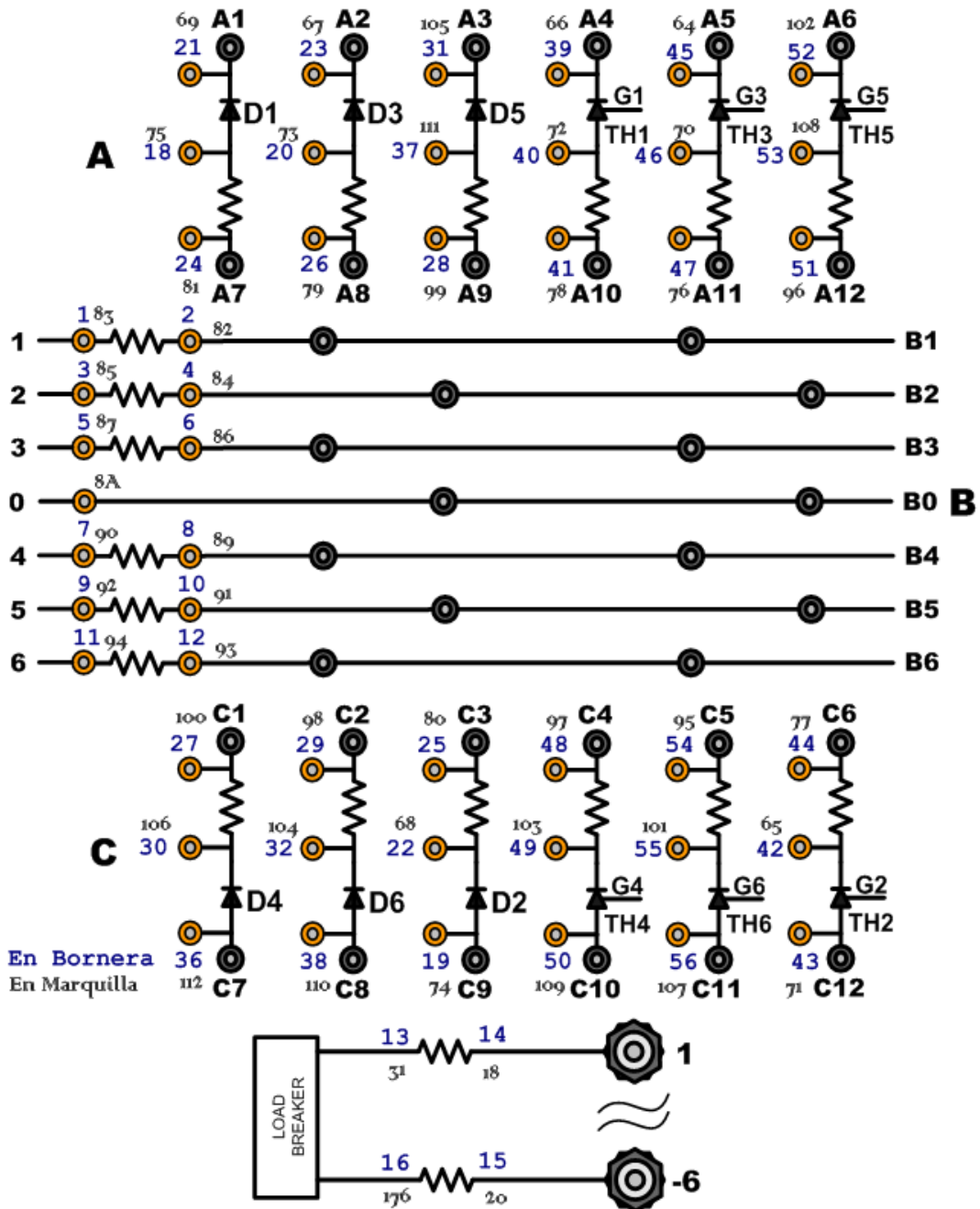
6. Algo muy importante a tener en cuenta antes de cerrar el disyuntor dc de carga es que el campo del motor este en su valor adecuado 220 Vdc, así evitaremos un posible daño en el motor.
7. Cuando realizamos el control de velocidad por taco-generador debemos asegurarnos que la polaridad del voltaje generado por el taco este correctamente conectado en el Equipo.
8. Se recomienda instalar en el Equipo Educativo Mawdsley's, un supresor de transientes para evitar posible daños en la tarjeta electrónica.

ANEXO A

**DIAGRAMAS TOTALES DE LOS EQUIPOS EDUCATIVOS
TIPO MAWDSLEY'S.**



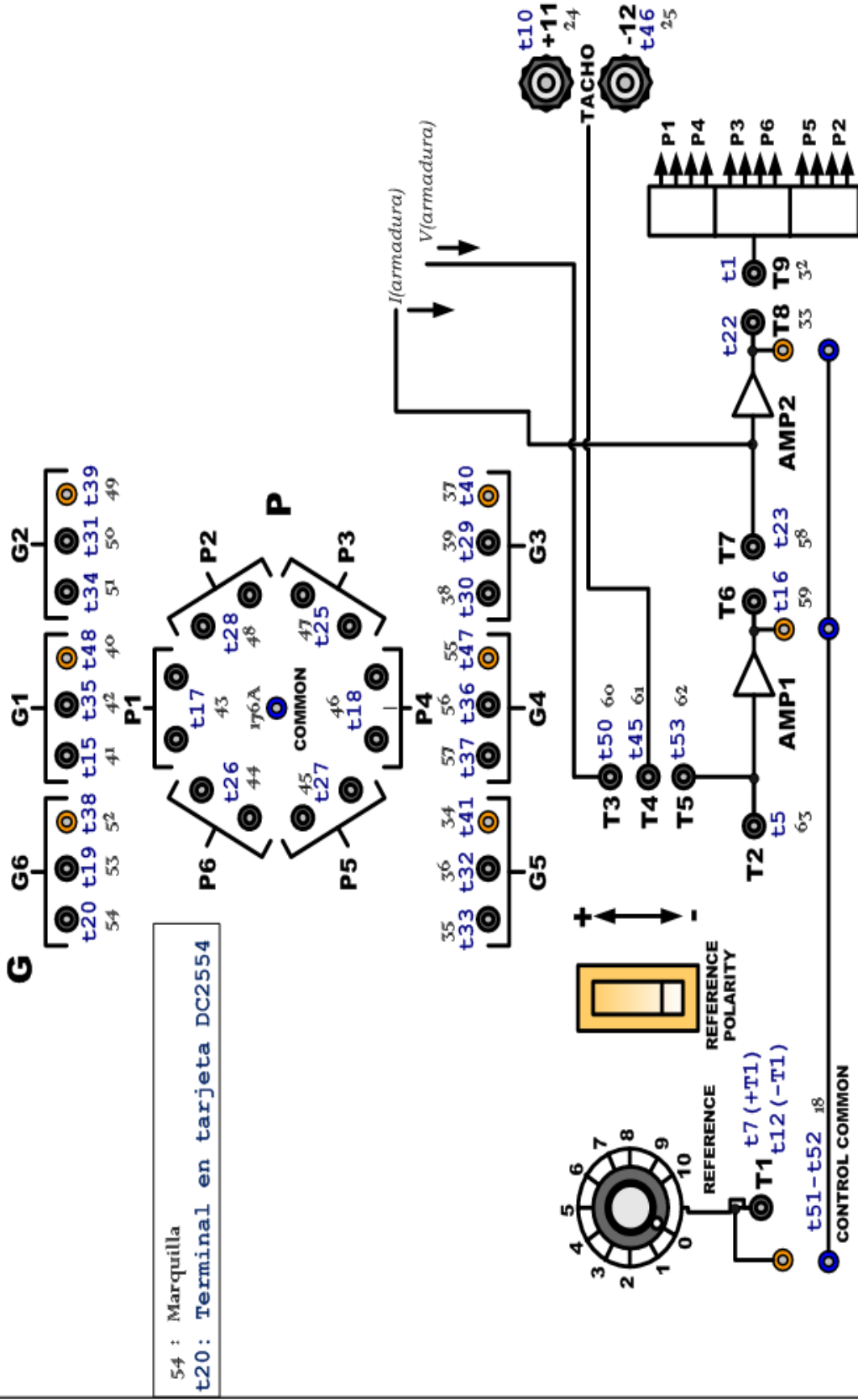
CONEXIONES DE BORNERAS Y MARQUILLAS DEL
 TABLERO DE MONTAJE DE TIRISTORES Y DIODOS (1-56)
 CON RESPECTO AL PANEL FRONTAL



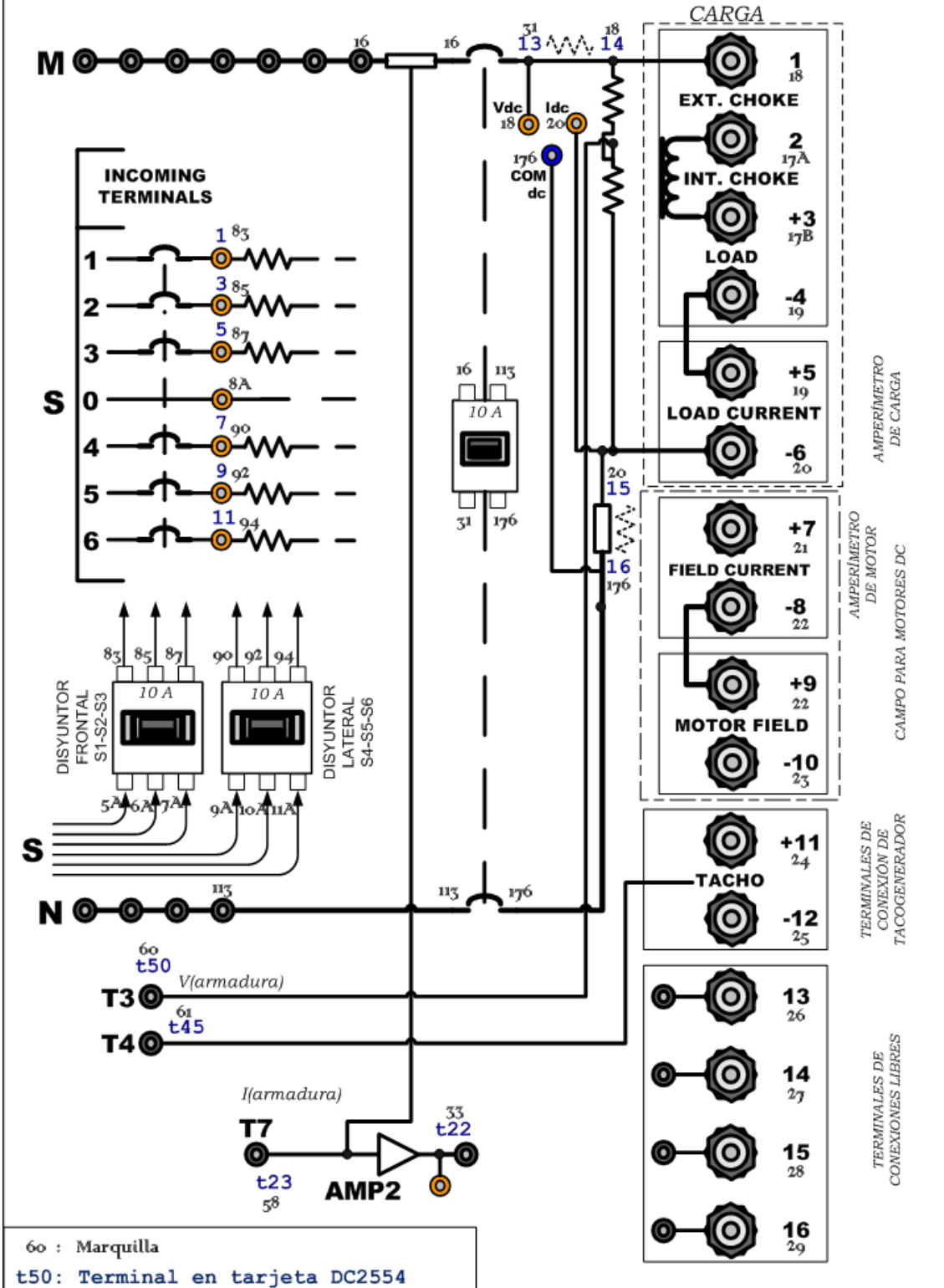
BORNERAS NO UTILIZADAS: 17, 33, 34 Y 35

21: BORNERA TABLERO ELEMENTOS DE POTENCIA

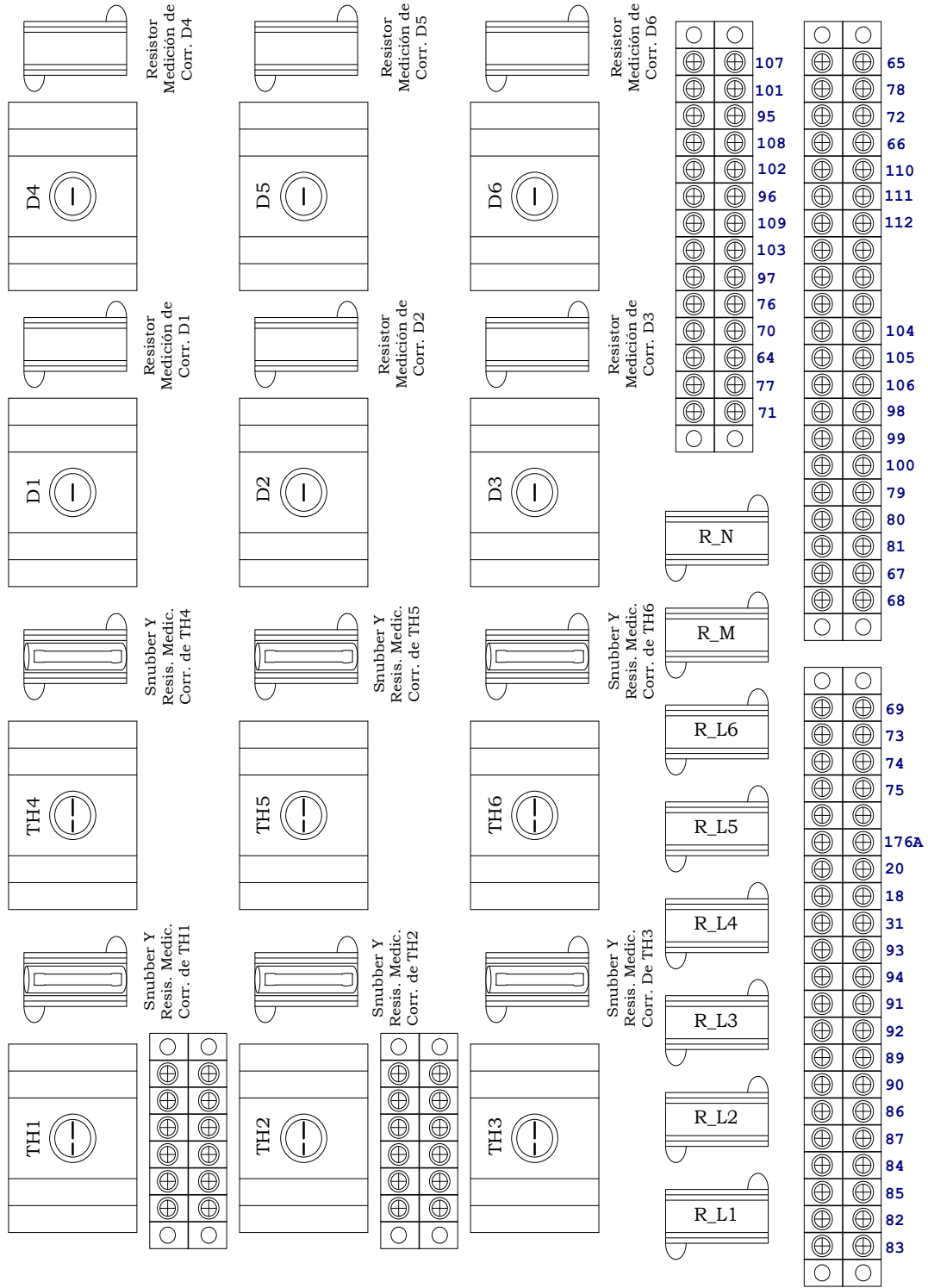
CONEXIONES DE TERMINALES Y MARQUILLAS DE LA TARJETA CONTROLADORA PRINCIPAL DC2554 CON RESPECTO AL PANEL FRONTAL



CONEXIONES, MARQUILLAS Y TERMINALES DE LA SECCIÓN DE LÍNEAS DE ENTRADA Y CARGA DEL PANEL FRONTAL SUPERIOR

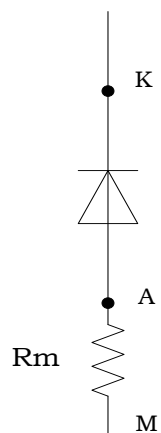


DISTRIBUCION DEL TABLERO DE ELEMENTOS DE POTENCIA

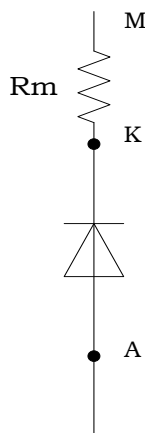


MARQUILLAS DE LOS DIODOS EN EL TABLERO DE ELEMENTOS DE POTENCIA

DIODOS IMPARES



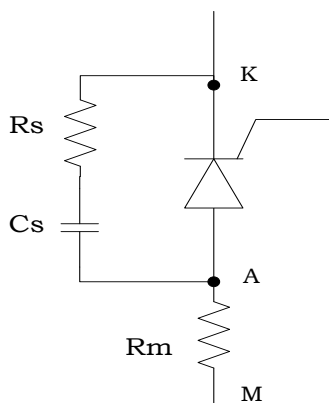
DIODOS PARES



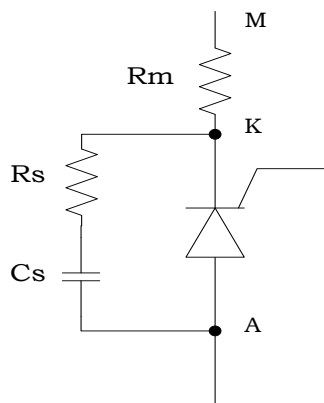
	D1	D3	D5		D2	D4	D6
K	69	67	105	M	80	100	98
A	75	73	111	K	68	106	104
M	81	79	99	A	74	112	110

MARQUILLAS DE LOS SCR's EN EL TABLERO DE ELEMENTOS DE POTENCIA

SCR's IMPARES

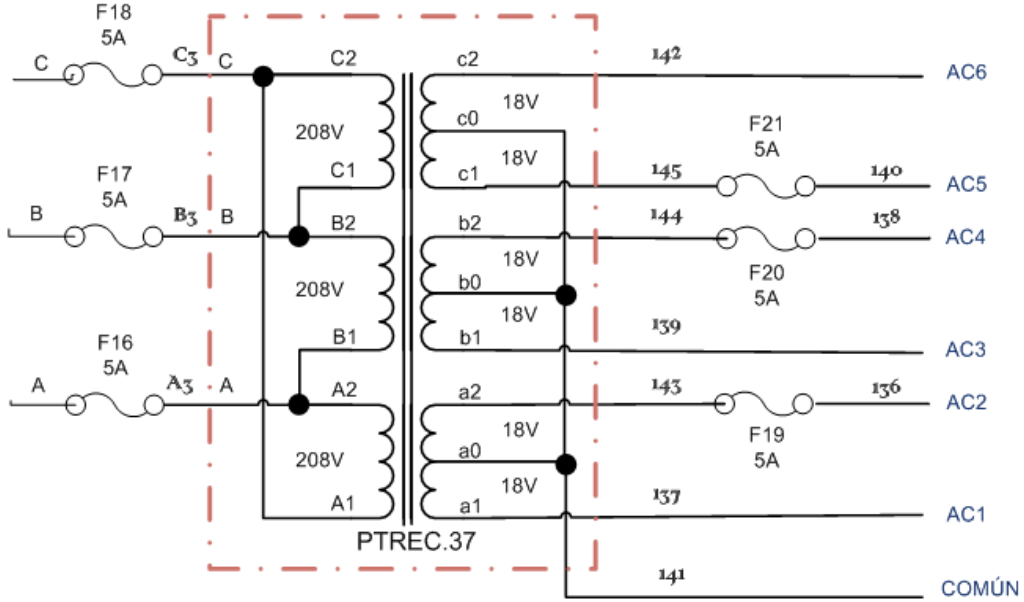


SCR's PARES

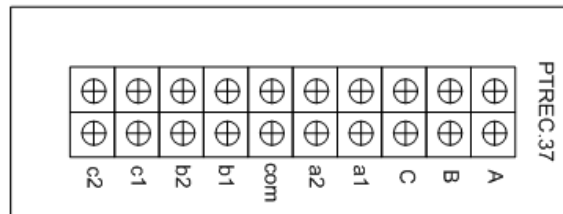


	SCR 1	SCR 3	SCR 5		SCR 2	SCR 4	SCR 6
K	66	64	102	M	77	97	95
A	72	70	108	K	65	103	101
M	78	76	96	A	71	109	107

CONEXIONES, MARQUILLAS Y TERMINALES DEL TRANSFORMADOR DE SINCRONISMO PTREC.37

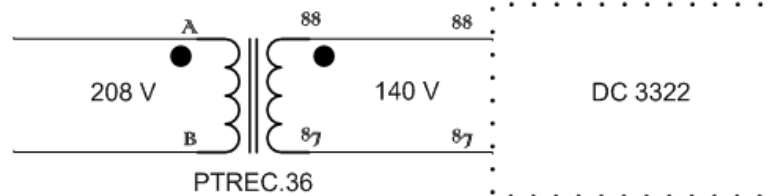


TRANSFORMADOR DE SINCRONISMO



VISTA SUPERIOR

CONEXIONES, MARQUILLAS Y TERMINALES DEL TRANSFORMADOR MONOFÁSICO PTREC.36



137 : Marquilla

AC1: Terminal en tarjeta DC2554

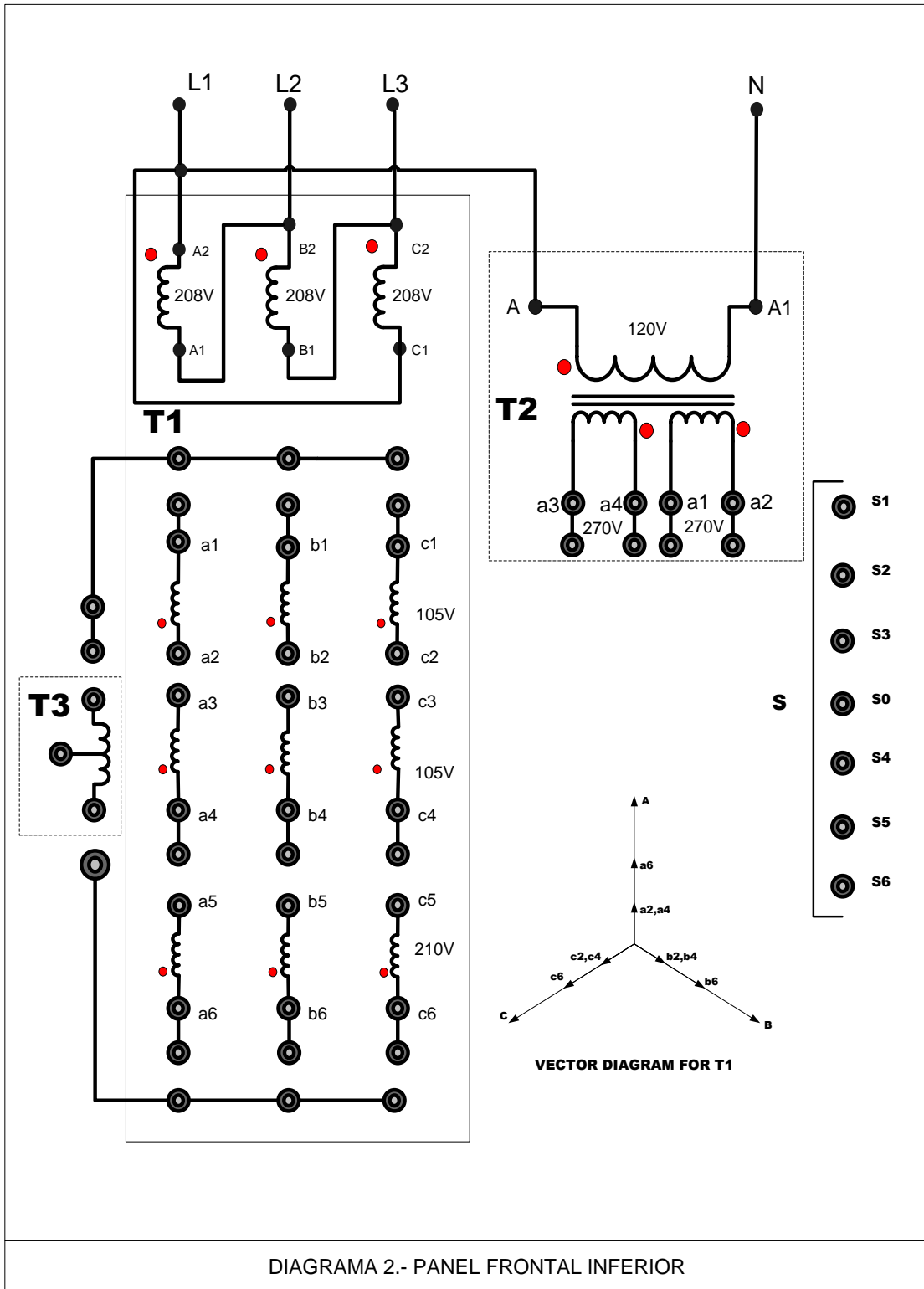
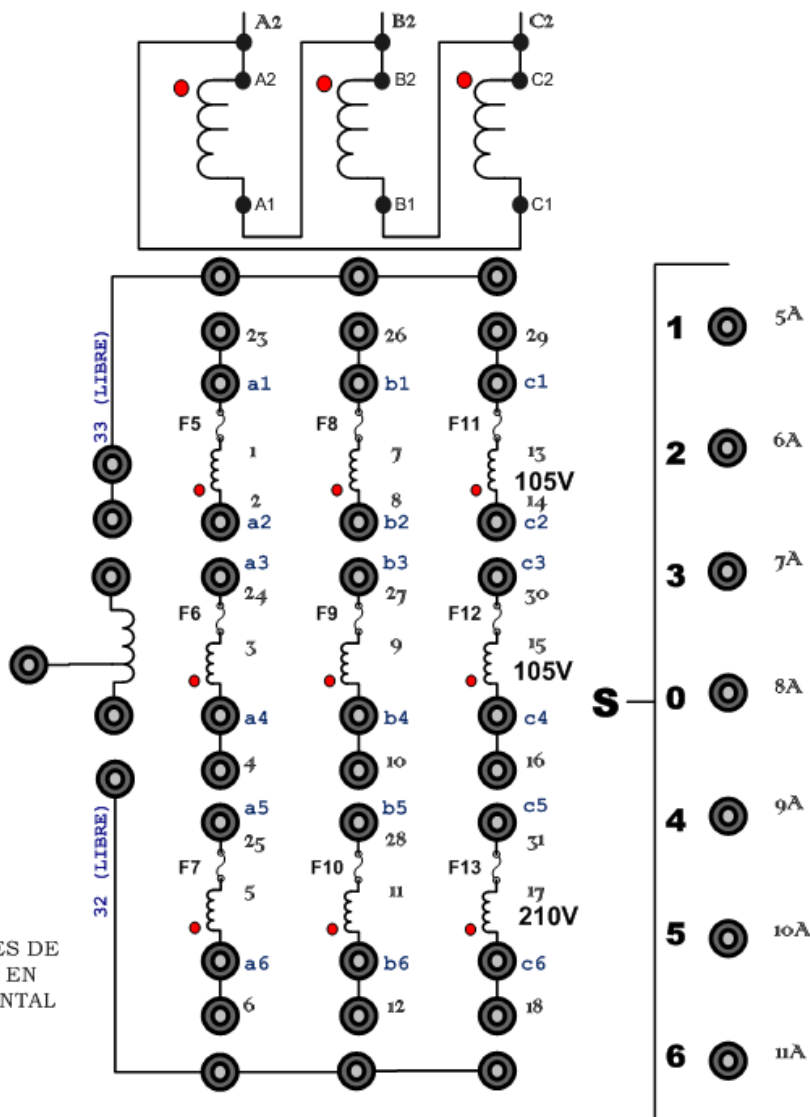
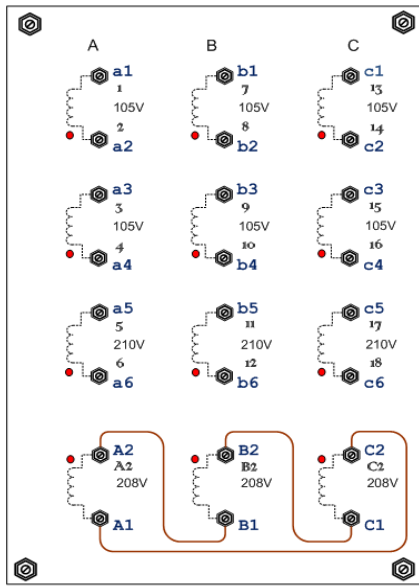


DIAGRAMA 2.- PANEL FRONTAL INFERIOR

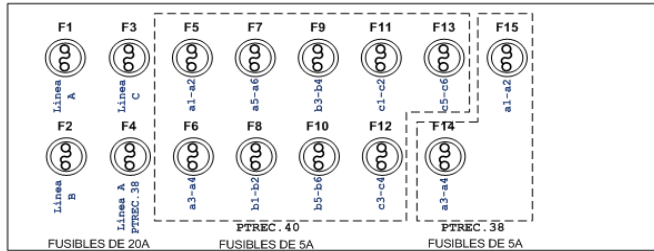
CONEXIONES Y MARQUILLAS DEL TRANSFORMADOR
PTREC.40 Y LINEA DE CONEXIÓN S



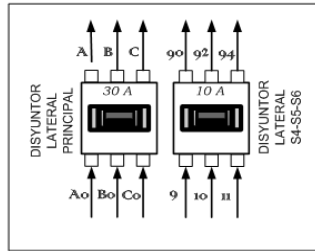
CONEXIONES Y MARQUILLAS DEL TRANSFORMADOR PTREC.40,
EL PANEL DE FUSIBLES Y DISYUNTORES DEL EQUIPO



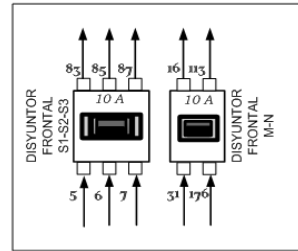
TRANSFORMADOR TRIFÁSICO
INATRA
PTREC.40 CONEXIONES PANEL PROPIO



PANEL DE FUSIBLES DETRÁS DEL EQUIPO

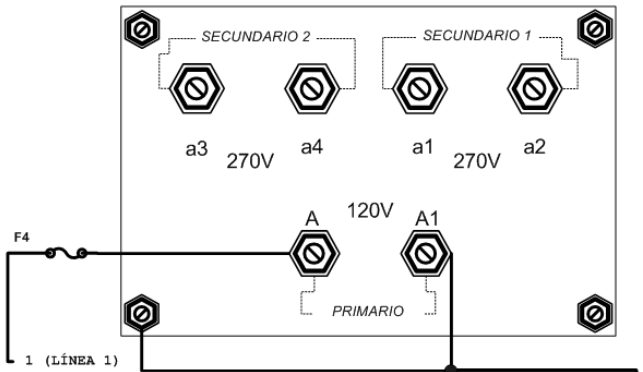


DISYUNTORES PARTE INFERIOR LATERAL

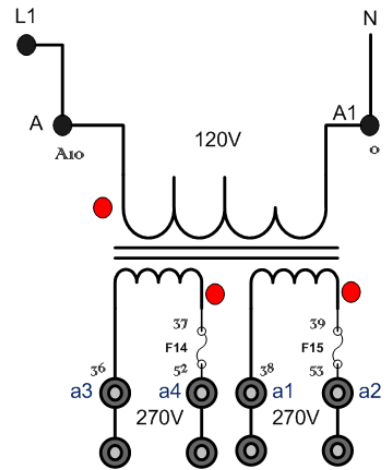


DISYUNTORES PARTE FRONTAL SUPERIOR

1 : Marquilla
a1 : Nomenclatura



CONEXIONES DE PANEL PROPIO DEL
TRANSFORMADOR PTREC.38 MONOFÁSICO
DE 3KVA



TRANSFORMADOR MONOFÁSICO
INATRA
PTREC.38; 3KVA
CONEXIONES PANEL FRONTAL INFERIOR

1 : Marquilla
a1 : Nomenclatura

ANEXO B

DIAGRAMAS DE TARJETAS ELECTRÓNICAS

ANEXO C

CARACTERÍSTICAS TÉCNICAS DE LOS TRANSFORMADORES

CARACTERÍSTICAS TÉCNICAS DEL TRANSFORMADOR TRIFÁSICO PTREC.40

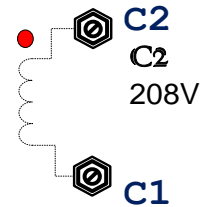
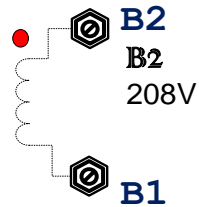
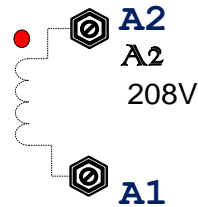
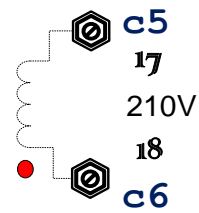
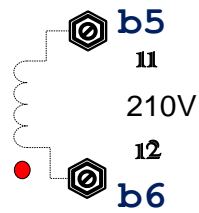
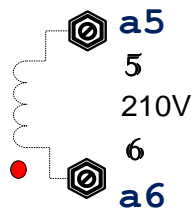
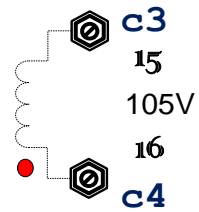
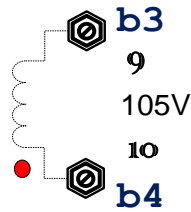
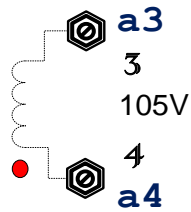
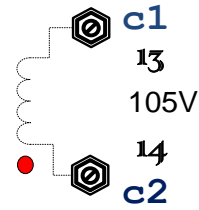
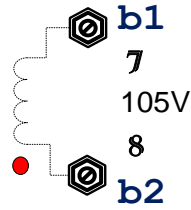
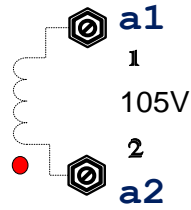
TRABAJO:	Transformador trifásico que alimenta de potencia al convertidor de tiristores.
PRIMARIO:	Está devanado para 208 V. Se puede utilizar en delta a 208. 7.5Amp
SECUNDARIO:	Tiene tres devanados secundarios por fase. Dos devanados producen 105V, 3 A RMS y son aptos para trabajar en conexiones serie o paralela. El tercer devanado produce 210V, 4 A RMS.
POTENCIA:	4.5 KVA
TEMPERATURA MÁXIMA:	AMBIENTE 50°C
DIMENSIONES REFERENCIA:	LARGO: 37 cm(lado de las bobinas) ANCHO: 16 cm(ancho del núcleo, lado de la baquelita de conexiones) ALTURA: 30 cm(medidos desde la base)



A

B

C

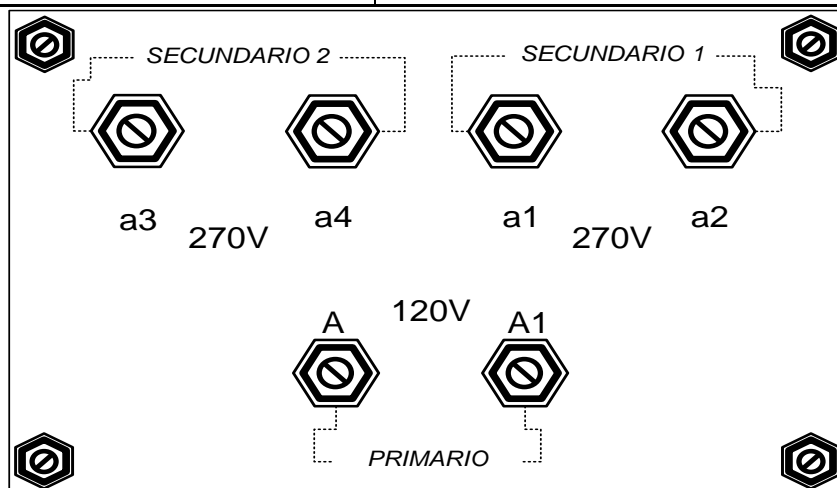


TRANSFORMADOR TRIFÁSICO
INATRA-121376
PTREC.40 CONEXIONES PANEL PROPIO

Configuración del transformador trifásico PTREC.40

CARACTERÍSTICAS TÉCNICAS DEL TRANSFORMADOR MONOFÁSICO PTREC.38

TRABAJO:	Transformador monofásico que alimenta de potencia al convertidor de tiristores.
PRIMARIO:	Está devanado para 120 V determinado para trabajar a voltaje nominal +- 5%, 25A
SECUNDARIO:	Tiene dos devanados secundarios que producen 270V, 5.5 ARMS y son aptos para trabajar en conexiones serie o paralelo.
POTENCIA:	3 KVA
TEMPERATURA AMBIENTE MÁXIMA:	50°C
DIMENSIONES REFERENCIA:	LARGO: 23 cm ANCHO: 19 cm ALTURA: 20 cm



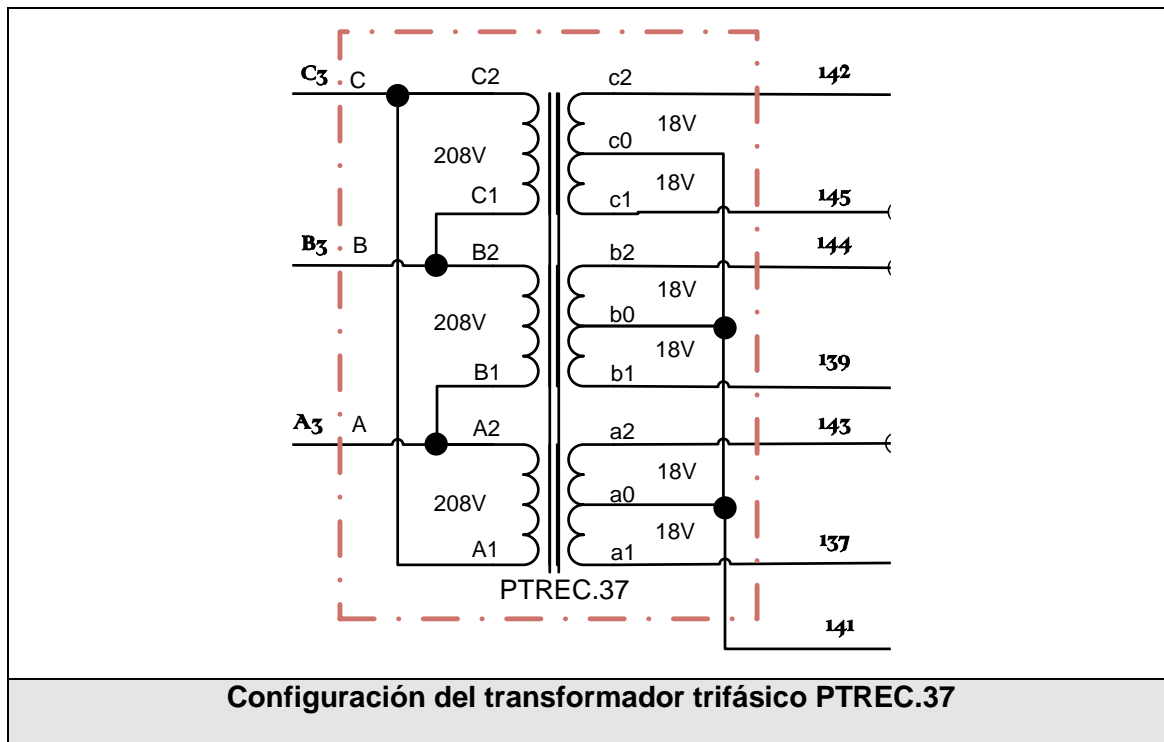
CONEXIONES DE PANEL PROPIO DEL
TRANSFORMADOR PTREC.38 MONOFÁSICO
DE 3KVA

Configuración del transformador monofásico PTREC.38

CARACTERÍSTICAS TÉCNICAS DEL TRANSFORMADOR TRIFÁSICO PTREC.37

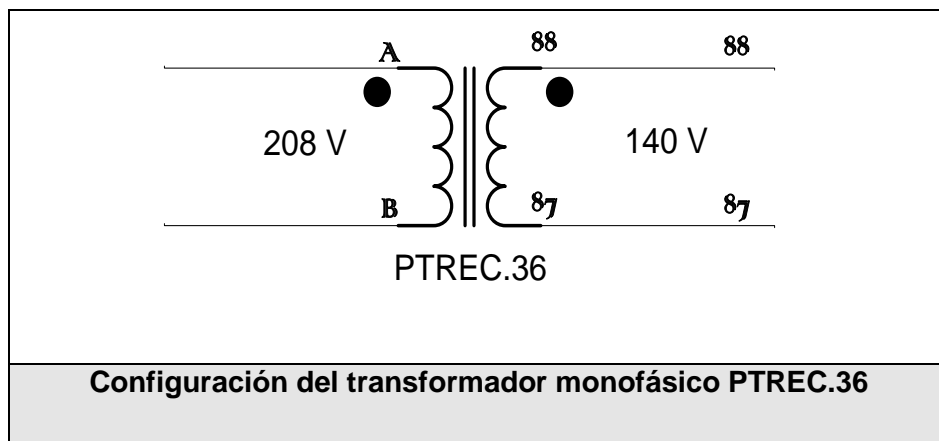
TRABAJO:	Transformador trifásico sirve de sincronización para la generación de los pulsos de disparo.
PRIMARIO:	Está devanado para 208 V determinado para trabajar a voltaje nominal +- 5%.
SECUNDARIO:	Tiene un devanado con toma central por fase. Cuyo voltaje es de 18 – 0 – 18 Vrms con respecto a la misma toma central.
TEMPERATURA AMBIENTE MÁXIMA:	50°C.
DIMENSIONES REFERENCIA:	LARGO: 9 cm ANCHO: 5 cm ALTURA: 6 cm

CARACTERÍSTICAS TÉCNICAS DEL TRANSFORMADOR



MONOFÁSICO PTREC.36

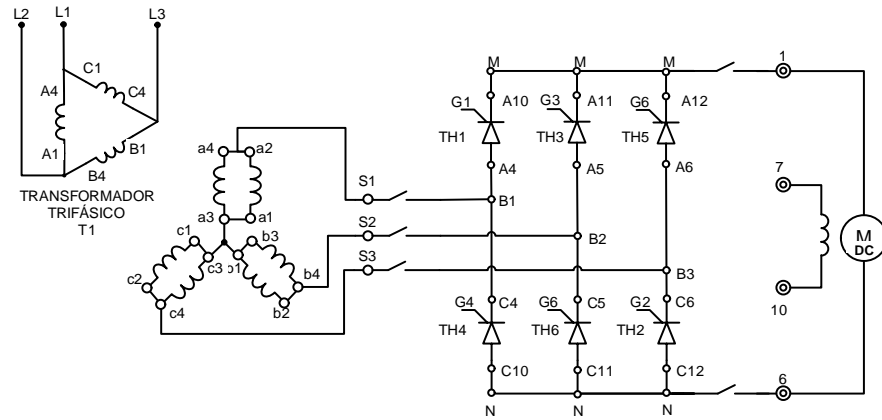
TRABAJO:	Transformador monofásico utilizado para la alimentación del voltaje de campo para motores DC de 150V
PRIMARIO:	Está devanado para 208 V determinado para trabajar a voltaje nominal +- 5%
SECUNDARIO:	Tiene un devanado cuyo voltaje es de 140 VRMS.
TEMPERATURA AMBIENTE MÁXIMA:	50°C
DIMENSIONES REFERENCIA:	LARGO: 10 cm ANCHO: 8 cm ALTURA: 9 cm



ANEXO D

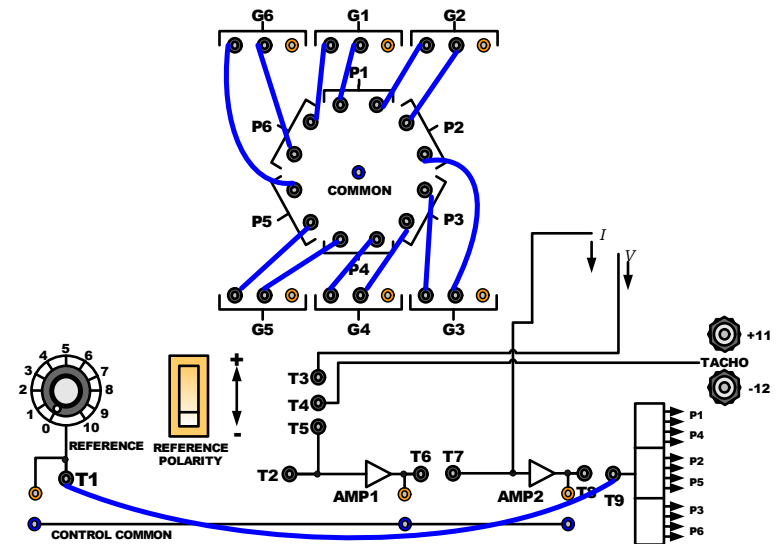
**CONEXIONES PARA LA REALIZACIÓN DE
LAS PRÁCTICAS DE CONTROL DE
VELOCIDAD DE MOTORES DC
Y VARIACION DE VELOCIDAD
DE MOTORES AC**

CONEXIONES DEL TRANSFORMADOR, CONVERTIDOR Y CIRCUITOS DE COMPUERTA PARA LA VARIACIÓN DE VELOCIDAD MOTOR DC



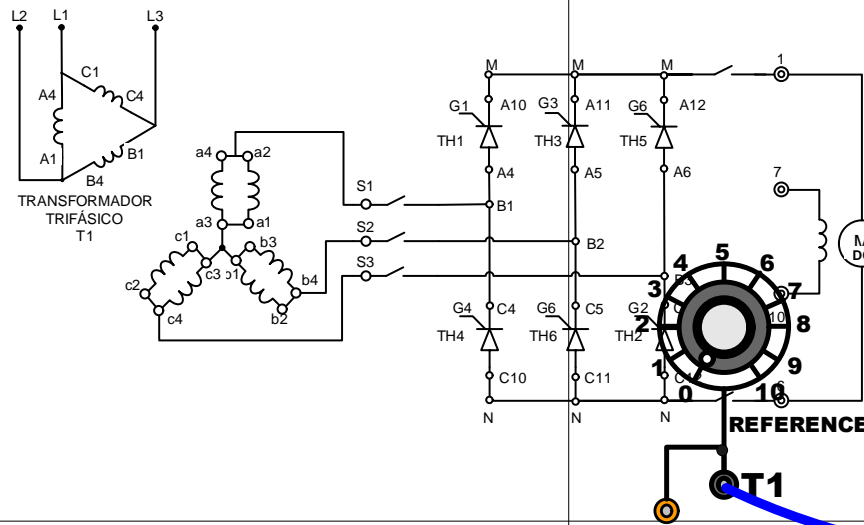
CIRCUITO DE POTENCIA DEL RECTIFICADOR TRIFÁSICO DE ONDA COMPLETA TOTALMENTE CONTROLADO MOTOR DC COMO CARGA

CONEXIONES DE LOS CIRCUITOS PARA CONTROL LAZO ABIERTO

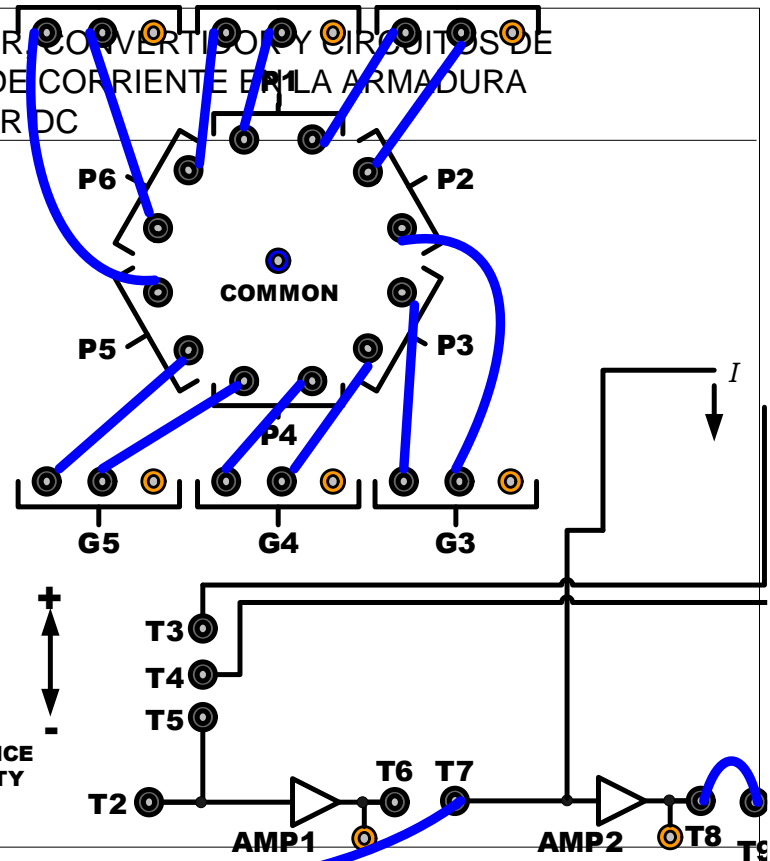


CONEXIONES DE CONTROL Y DISPARO DEL RECTIFICADOR TRIFÁSICO DE ONDA COMPLETA TOTALMENTE CONTROLADO

CONEXIONES DEL TRANSFORMADOR CONVERTIDOR Y CIRCUITOS DE COMPUERTA PARA EL CONTROL DE CORRIENTE EN LA ARMADURA MOTOR DC

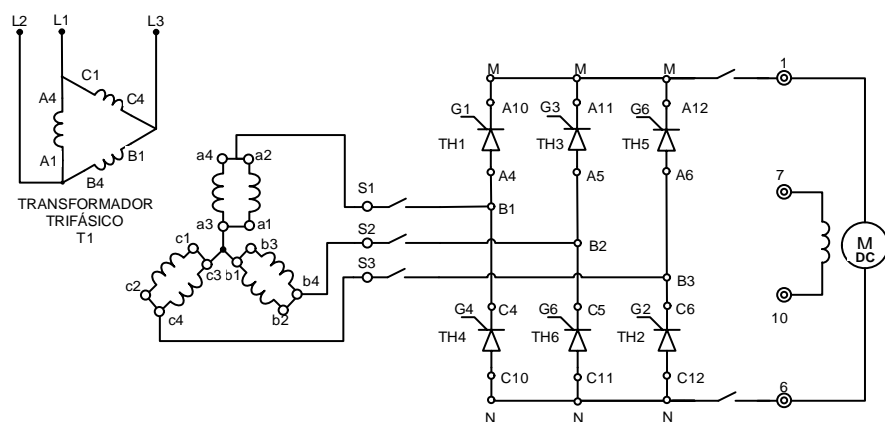


CIRCUITO DE POTENCIA DEL RECTIFICADOR TRIFÁSICO DE ONDA COMPLETA TOTALMENTE CONTROLADO MOTOR DC COMO CARGA



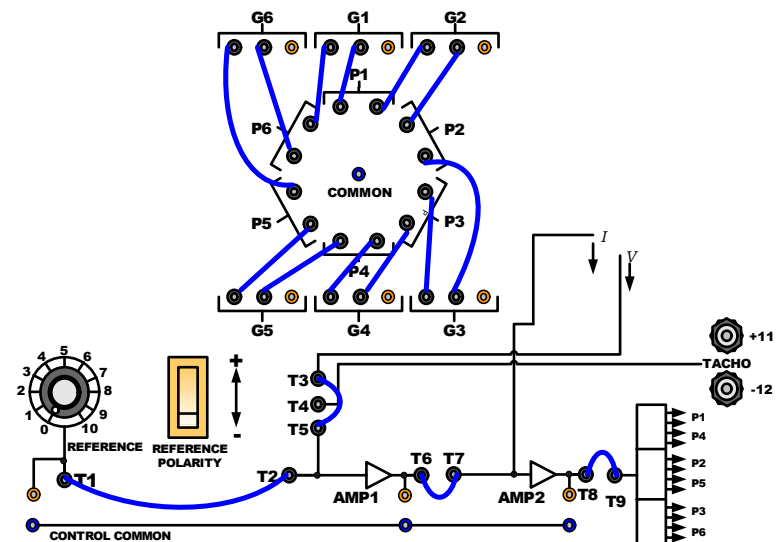
CONEXIONES DE CONTROL Y DISPARO DEL RECTIFICADOR TRIFÁSICO DE ONDA COMPLETA TOTALMENTE CONTROLADO

CONEXIONES DEL TRANSFORMADOR, CONVERTIDOR Y CIRCUITOS DE COMPUERTA PARA EL CONTROL DE VOLTAJE EN LA ARMADURA MOTOR DC



CIRCUITO DE POTENCIA DEL RECTIFICADOR TRIFÁSICO DE ONDA COMPLETA TOTALMENTE CONTROLADO MOTOR DC COMO CARGA

CONEXIONES DE LOS CIRCUITOS PARA CONTROL DE VOLTAJE EN LA CARGA



CONEXIONES DE CONTROL Y DISPARO DEL RECTIFICADOR TRIFÁSICO DE ONDA COMPLETA TOTALMENTE CONTROLADO

BIBLIOGRAFÍA

*[1] Dorf Richard C. y Bishop Robert H., Sistemas de Control Moderno, Prentice Hall
10ª Ed, fecha de consulta junio 2011*

*[2] Dorf Richard C. y Bishop Robert H., Sistemas de Control Moderno, Prentice Hall
10ª Ed, fecha de consulta junio 2011*

*[3] Buxbaum Arne y Schierau Klaus, Cálculos de Circuitos de Regulación, Paraninfo,
fecha de consulta julio 2011*

*[4] Dorf Richard C. y Bishop Robert H., Sistemas de Control Moderno, Prentice Hall
10ª Ed, fecha de consulta junio 2011*

*[5] Dorf Richard C. y Bishop Robert H., Sistemas de Control Moderno, Prentice Hall
10ª Ed, fecha de consulta junio 2011*

*[6] Dorf Richard C. y Bishop Robert H., Sistemas de Control Moderno, Prentice Hall
10ª Ed, fecha de consulta junio 2011*

*[7] Dorf Richard C. y Bishop Robert H., Sistemas de Control Moderno, Prentice Hall
10ª Ed, fecha de consulta junio 2011*

*[8] Dorf Richard C. y Bishop Robert H., Sistemas de Control Moderno, Prentice Hall
10ª Ed, fecha de consulta junio 2011*

[9] Dorf Richard C. y Bishop Robert H., *Sistemas de Control Moderno*, Prentice Hall 10ª Ed, fecha de consulta agosto 2011

[10] Buxbaum Arne y Schierau Klaus, *Cálculos de Circuitos de Regulación*, Paraninfo, fecha de consulta agosto 2011

[11] Buxbaum Arne y Schierau Klaus, *Cálculos de Circuitos de Regulación*, Paraninfo, fecha de consulta septiembre 2011

[12] Rashid Muhammad H., *Electrónica de Potencia*, Prentice Hall 3ª Ed, fecha de consulta septiembre 2011

[13] Rashid Muhammad H., *Electrónica de Potencia*, Prentice Hall 3ª Ed, fecha de consulta septiembre 2011

[14] Gráfica tomada del Datasheet, DC Tachometer Generators servo-tek, <http://www.alldatasheet.com/datasheet-pdf/pdf/119329/ETC1/SB-740B-1.html>, fecha de consulta septiembre 2011

[15] TERCO, *Manual Electrical Machines Laboratory*, Laboratorio de Electrónica de Potencia ESPOL, consultado septiembre 2011