



ESCUELA SUPERIOR POLITÉCNICA DEL LITORAL

Facultad de Ingeniería en Electricidad y Computación

DISEÑO Y CONSTRUCCIÓN DE UN EQUIPO DE MEDICIÓN DE ALTURA Y PESO BASADO EN LA TECNOLOGÍA DE LOS MICROCONTROLADORES

Stalino Sánchez Cruz ⁽¹⁾, Estrella Montero Cadena ⁽²⁾, M.Sc. Miguel Yapur ⁽³⁾

Facultad de Ingeniería en Electricidad y Computación

Escuela Superior Politécnica del Litoral (ESPOL)

Campus Gustavo Galindo, Km 30.5 vía Perimetral

Apartado 09-01-5863. Guayaquil-Ecuador

staasanc@espol.edu.ec ⁽¹⁾, elesmont@espol.edu.ec ⁽²⁾, myapur@espol.edu.ec ⁽³⁾

Resumen

El presente proyecto corresponde al diseño y construcción de una interfaz electrónica, para el control de los parámetros fisiológicos de un individuo, como son estatura y peso corporal, para así determinar el Índice de Masa Corporal. Cabe indicar que este trabajo muestra lo bien que interactúan la Medicina y la Electrónica, puesto que el fortalecimiento en ambos ha servido de mucho a la seguridad de los pacientes. Los parámetros fisiológicos a monitorear (estatura y peso corporal) serán calculados mediante métodos no invasivos, aplicados a un sistema que se constituye por las siguientes etapas: acoplamiento, amplificación, acondicionamiento y procesamiento de la señal.

Abstract

This project is for the design and construction of an electronic interface for the control of physiological parameters of an individual, such as height and weight, to determine the Body Mass Index. It should be noted that this work shows how well they interact medicine and electronics, as strengthening both has done much to patient safety Physiological monitor (height and weight) parameters will be calculated using non-invasive methods , applied to a system that is constituted by the following steps: coupling , amplification , conditioning and signal processing.

1. Introducción

En la presente documentación se describe el diseño y construcción de una interfaz electrónica que monitorea los parámetros fisiológicos, que tiene como función adquirir las señales eléctricas de estatura y peso corporal mediante sensores electrónicos no invasivos, lo cual servirá para calcular el Índice de Masa Corporal, para posteriormente todos estos valores ser presentados en una pantalla LCD.

En principio se tiene como alcance estudiar los parámetros fisiológicos de estatura y peso; también el concepto sobre el índice de masa corporal (IMC), su cálculo y su clasificación de acuerdo al exceso de peso corporal; una parte del análisis elaborado consiste en la forma de captación de las señales de peso y estatura con los sensores ópticos y de fuerza.

Posteriormente se estudia el diseño y la construcción de la interfaz electrónica, se analiza el procedimiento e implementación del circuito y por último se presenta la obtención y el análisis de los resultados.

2. Conceptos Básicos y Definiciones

2.1 Parámetros Fisiológicos: Estatura y peso

2.1.1 Peso y Masa

El peso es la fuerza que ejerce la gravedad terrestre para atraer los cuerpos, se la considera también como la magnitud de dicha fuerza. En cuanto a masa es la cantidad de materia que está presente en un cuerpo.

2.1.2 Estatura

Se denomina estatura a la altura de una persona, medida desde sus pies hasta la cabeza. Sus unidades se expresan en centímetros, metros o pies. En la estatura de una persona intervienen factores genéticos y ambientales. Se considera en promedio que la mujer llega a su altura máxima a la edad de los 15 años, y el hombre alrededor de los 20 años.

2.2 Índice de masa corporal: concepto y clasificación

2.2.1 Índice de masa corporal IMC

Es el estimado de peso ideal de un individuo en función de su estatura y peso. Se ha definido este Índice de Masa Corporal IMC como el estándar que nos permite calcular todo riesgo que se asocia con el sobrepeso.

2.2.2 ¿Cómo se calcula el IMC?

Se lo obtiene mediante la razón del peso (Kg) sobre la estatura (m) al cuadrado. Gracias a este cálculo se puede evaluar los grados de sobrepeso y obesidad de una persona.

$$IMC = \frac{\text{Peso (Kg)}}{[\text{Estatura (m)}]^2} \quad (2.1)$$

2.2.3 Clasificación del exceso de masa corporal con el IMC

En la práctica clínica se utiliza el IMC para poder determinar el exceso de peso corporal, de acuerdo a la siguiente tabla:

Tabla 1. Clasificación del exceso de peso corporal [1].

| Índice de Masa Corporal | Clasificación |
|-------------------------|---|
| Menor a 18 | Peso bajo. Necesario valorar signos de desnutrición. |
| 18 a 24.9 | Normal |
| 25 a 26.9 | Sobrepeso |
| 27 a 29.9 | Obesidad Grado I: Riesgo relativo alto para desarrollar enfermedades cardiovasculares. |
| 30 a 39.9 | Obesidad Grado II: Riesgo relativo muy alto para desarrollar enfermedades cardiovasculares. |
| Mayor a 40 | Obesidad Grado III Extrema o Morbida: Riesgo relativo extremadamente alto para desarrollar enfermedades cardiovasculares. |

3. Diseño y Construcción

3.1 Introducción

Este proyecto se enfoca en el diseño y construcción de una interfaz electrónica que permita captar los parámetros fisiológicos de estatura y peso, analizando cada una de las etapas que comprenden, la adquisición de datos, amplificación, acondicionamiento y procesamiento de los datos para luego finalizar con la visualización de éstos en una pantalla LCD.

Una parte esencial y novedosa es el cálculo del Índice de Masa Corporal IMC, que se logra al tomar la señal digital de “estatura” y al convertir la señal analógica de “peso” a digital, para lo cual se utilizará un microcontrolador, que además gestionará los tiempos de

muestreo y sincronizará el envío de los datos que serán visualizados en la pantalla LCD. Ver figura 1.



Figura 1. Etapa de diseño del circuito

3.2 Componentes del circuito

Aquí se muestran cada una de las etapas que conforman el circuito que capta los parámetros de estatura y peso, haciendo un análisis de sus correspondientes especificaciones y finalidades.

3.2.1 Sensores

La adquisición de los parámetros de peso y estatura se logra mediante sensores de fuerza y de ultrasonido.

- **Sensor de fuerza**

Para el parámetro de “peso” se utiliza una balanza digital electrónica, la parte principal de este tipo de balanza es una celda de carga, una celda de carga es un transductor que se encarga de transformar la fuerza aplicada sobre la celda en una señal eléctrica.

Interiormente las celdas de carga están conformadas por galgas extensiométricas, las cuales se encuentran distribuidas en los 4 extremos de la bandeja plana de la balanza, ésta ubicación permite que al aplicar una fuerza sobre las galgas se logre obtener un voltaje proporcional a la fuerza aplicada en su salida; debido a que la chapa curva de la parte superior se deforma y así varía su valor de resistividad.

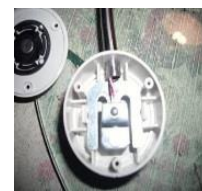


Figura 2. Transductor de fuerza

Analizando el ámbito eléctrico, para obtener la señal eléctrica proporcional a la fuerza que se aplica sobre la galga se utiliza el puente de Wheatstone, el cual presenta la topología que se observa en la figura 4. El método que se utiliza es el de medida por deflexión, que consiste en medir la diferencia de tensión entre las dos ramas (Vs) del puente alimentado a tensión o corriente constante.

Para modelar el puente, partimos de que lo que nos interesa es que en condiciones iniciales Vs sea 0, por lo tanto $R1/R4 = R2/R3$.

La configuración del puente de Wheatstone que consta de 4 galgas, experimentan deformaciones de igual amplitud pero de signo opuesto, tal y como se observa en la figura 3.

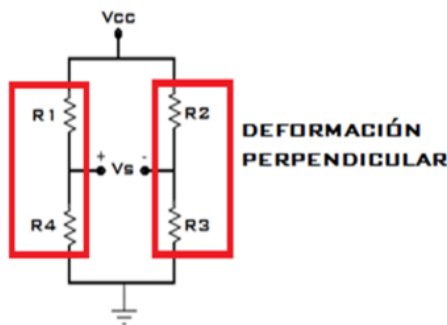


Figura 3. Representación de las galgas

Dado que el partidor de la FUERZA PERPENDICULAR presentará valores ohmicos distintos por la naturaleza del material, ésta tensión tendrá un valor sumamente pequeño y las variaciones no serán tan notables cuando se proceda con la conversión analógica/digital dentro del microcontrolador.

- Sensor ultrasónico

Para el parámetro “estatura” se utiliza el sensor ultrasónico HC-SR04, que medirá la distancia desde el sensor hasta el objeto, mediante la emisión de un pulso ultrasónico y el retorno de la misma señal al sensor.

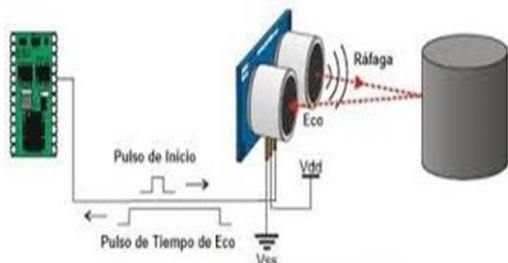


Figura 4. Esquema global del manejo del sensor HC-SR04

El sensor ultrasónico HC-SR04 consta de 4 pines: Vcc, Trig, Echo y Gnd, los cuales funcionan de la siguiente manera:

El pin TRIG es el que recibe el pulso de inicio del microcontrolador, el que debe tener un nivel alto por alrededor de los 10 us o más, el pin ECHO es en el cual retorna la señal del pulso, el pin VCC es la alimentación del sensor y GND que es el pin de tierra del circuito.

Cabe indicar que la duración del pulso de salida ECHO, es proporcional al valor de la distancia medida desde el sensor al objeto ubicado en frente, tiene incidencia directamente con la velocidad del sonido que es 340 m/s; si la misma velocidad se convierte en sus unidades a cm/us se obtiene el valor de 1/29 cm/us (unidad de distancia que nos interesa medir por el microcontrolador), que correspondería al pulso de salida que es proporcional a la siguiente fórmula:

$$Distancia = \frac{Duracion\ pulso\ de\ salida * Vsonido}{2} \quad (3.1)$$

$$Distancia = \frac{Duracion\ pulso\ de\ salida * \frac{1}{29} \left[\frac{cm}{us} \right]}{2} \quad (3.2)$$

3.2.2 Acoplamiento

El acoplamiento con el circuito principal de la señal “peso” obtenida por las galgas extensiométricas se lo lleva a cabo utilizando un amplificador de instrumentación AD620AN, en cuanto a la señal “estatura” se realiza directamente al microcontrolador PIC16F877.

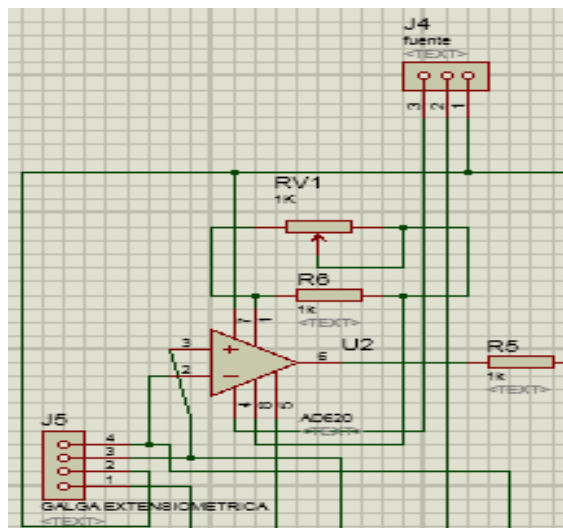


Figura 5. Acoplamiento de galga con AD620AN

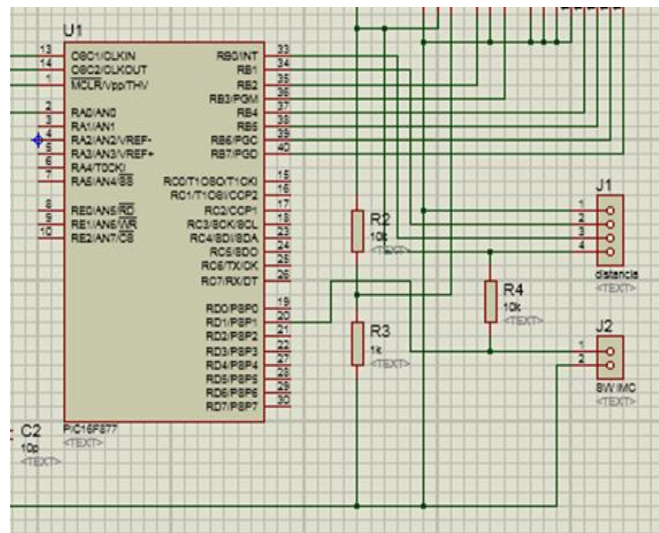


Figura 6. Acoplamiento de sensor ultrasónico con PIC16F877

3.2.3 Amplificador de Instrumentación

El amplificador de instrumentación (AD620AN), es el indicado cuando se requiere tomar medidas que se encuentran en un ambiente con ruido.

Como características principales del amplificador de instrumentación, es su precisión, una alta impedancia de

entrada, alto rechazo al modo común (CMRR), baja impedancia de salida, tensiones y corrientes de offset bajas, además es capaz de trabajar con sensores que ofrecen señales eléctricas muy débiles. [2]

Para llevar a cabo la medición del “peso”, se conecta la señal de salida de la galga extensiométrica a un amplificador operacional de instrumentación (AD620), el que se encargará de recibir el voltaje diferencial del puente de resistencias de Wheatstone para ser amplificado y posteriormente ser procesado; como se muestra en la figura 7.

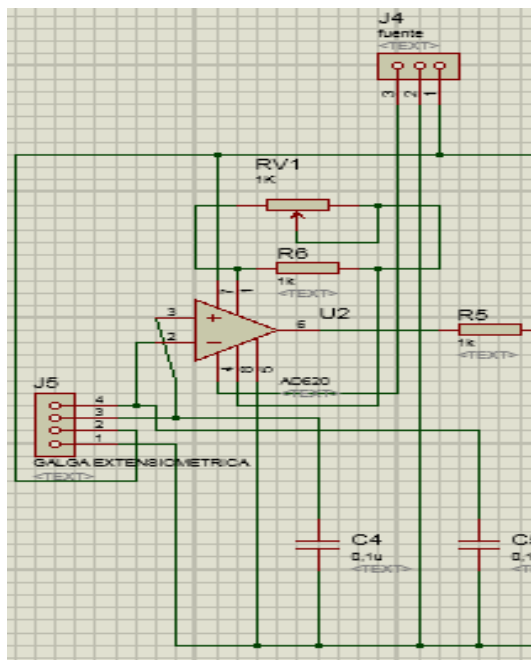


Figura 7. Amplificador de instrumentación

Este dispositivo tiene un amplio rango de ganancia (1 a 1000), para calcular éste valor se coloca entre los pines 1 y 8 una resistencia de ganancia (R_g); la que se determina en el ajuste de medición con pruebas a diferentes individuos.

Esta resistencia R_g forma parte de la ecuación 3.3.

$$A_v = \frac{49.4 K\Omega}{R_{A_v}} + 1 \quad (3.3)$$

Para ajustar el valor de la ganancia R_{av} , se calibra por medio de un reóstato o potenciómetro de precisión definido como R_v en la figura 7; mediante las pruebas correspondientes que se realizan para calibrar el dispositivo, se determina el rango de ganancia de R_{av} ($217 \Omega - 222 \Omega$); éstos valores se reemplazan en la ecuación 3.3 donde se obtiene 228,64 y 223,52, valores que representan la ganancia a la que el amplificador de instrumentación trabajará dentro del circuito.

3.2.4 Acondicionamiento de la señal

En la etapa de acondicionamiento, la señal eléctrica de “peso” ya amplificada y la señal “estatura” se llevan a un nivel DC de 0 a 5[v], para posteriormente ser procesadas

en el microcontrolador PIC16F887. En la figura 8 se observa el acondicionamiento de las dos señales.

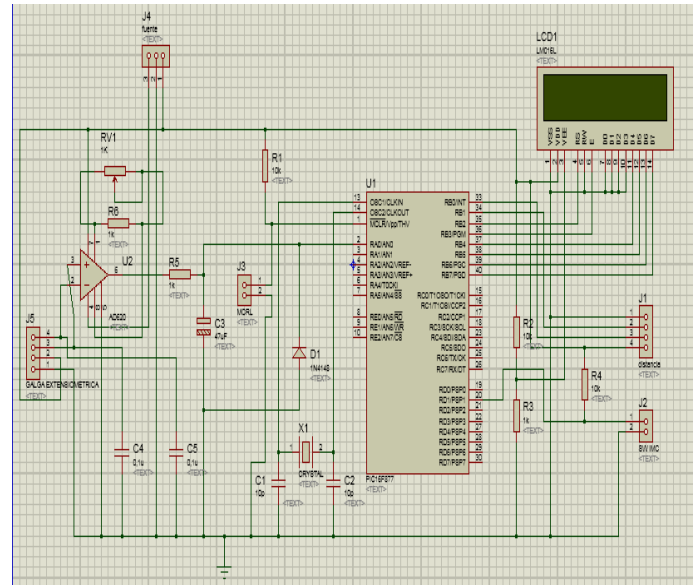


Figura 8. Circuito de peso-estatura

3.2.5 Procesamiento de los datos

Para visualizar las señales eléctricas de peso y estatura en un display LCD se utiliza el PIC 16F877, que tiene como objetivo tomar en conjunto la señal digital de “estatura” obtenida por el sensor, y la señal analógica del “peso” y convertirla en una señal digital.

La comunicación del sensor de fuerza mediante el acople a un amplificador de instrumentación modelo AD620, facilitará obtener un voltaje de valor considerable para ser procesado en el microcontrolador.

El protocolo de comunicación del sensor óptico HC-SR04, funcionará de acuerdo a los siguientes pasos:

- **Paso 1:** Se envía un pulso corto de duración de 10 us como mínimo desde el microcontrolador hacia el sensor de distancia HC-SR04, éste es el pulso de inicio.
- **Paso 2:** En respuesta al sensor, emite una corta ráfaga ultrasónica por el emisor TX a una frecuencia de 40 Khz, la misma que viaja por el aire, rebota con el objeto y ésta señal retorna al sensor por el transductor RX.
- **Paso 3:** Cuando la ráfaga ultrasónica es emitida, el sensor genera un pulso de estado de nivel alto (cambio de nivel lógico 0 a 5 voltios) al pin ECHO, el mismo que es proporcional al doble de distancia recorrida de la ráfaga ultrasónica. Se considera que en el pulso generado por el sensor se referencia la distancia de emisión y luego la de recepción.
- **Paso 4:** Cuando el transductor del sensor recibe el pulso ultrasónico de ECHO, la señal emitida por el sensor termina. La duración de esta señal

lógica es proporcional a la distancia medida pero al doble (distancia de ida y vuelta).

Se considera que la distancia máxima que el sensor puede medir es 5 metros, lo que en centímetros representa el valor de 500 cm.

Para obtener la duración de pulso de salida, se despeja de la ecuación característica del sensor, ecuación 3.2; y se obtiene lo siguiente:

$$\text{Duración de Pulso de Salida} = \text{Distancia} \times 2 \times 29 \left[\frac{\mu\text{s}}{\text{cm}} \right] \quad (3.4)$$

Luego se reemplaza al valor de distancia por el dato escalar de 500 cm en la ecuación 3.4, y se tiene como resultado:

$$\text{Duración de Pulso de Salida} = 500 \times 2 \times 29 = 29000 \left[\text{us} \right] \quad (3.5)$$

La duración de pulso de salida, alcanza a un valor de 29000 us; éste dato se utilizará inicialmente al momento de configurar el temporizador del microcontrolador.

Este sensor de distancia está alojado en una estructura metálica con una altura de 210 cm, desde la plataforma de la balanza hasta su posición, con este dato se procede a determinar la distancia real del individuo a medir.

Explicado cómo se obtiene las variables a sensar con respecto al microcontrolador, se procederá a explicar el procesamiento de éstas para luego ser visualizadas.

En el presente proyecto se usa un cristal de cuarzo de 4 MHz como oscilador principal para obtener dentro del microcontrolador un ciclo de máquina de 1 microsegundo. Para la obtención de este valor se considera la siguiente ecuación:

$$T = \frac{1}{f_{osc}} \quad \text{cm} = 4 * T \quad (3.6)$$

Donde T representa al período en segundos de duración del ciclo de oscilación del cristal y cm es el ciclo de máquina o la duración de tiempo que emplea el microcontrolador en ejecutar una instrucción.

Si está considerado a 4 MHz la frecuencia, el periodo de este oscilador será de T=250 ns; y el tiempo en ejecutar una instrucción el PIC es de cm=1 us; por lo que la mínima duración de un pulso emitido de un pic es de este tiempo indicado.

Este PIC controlara: la LCD, el sensor ultrasónico de distancia y el pulsante de selección. Que tiene como ingreso la señal analógica proveniente de la galga y puede ser reiniciado por el pulsante de reset conectado al pin MCLR.

Se procede con la descripción del algoritmo que contiene el microcontrolador, que está conformado por varios bloques los mismos que hacen varios trabajos en una secuencia estructural, que tiene un principio y llega a un bucle cerrado, que hace de programa principal y que

realizará el trabajo constante con los bloques de: manejo de sensor de distancia, conversión analógica/digital, cálculo de masa corporal, exhibición de datos y texto, y el control de datos a exhibir.

4. Procedimientos e Implementación

4.1 Instrumentación

Para obtener el tipo de datos de altura y peso, fue imprescindible el uso de sensores electrónicos no invasivos como son los de fuerza y los ópticos. El sensor que permite obtener la señal de estatura se enmarca de tal forma que mida distancias u obstáculos por ultrasonidos, en este caso el uso del sensor será idóneo para localizar objetos y así obtener la distancia a la que se encuentra.

4.2 Montaje, aplicación y calibración de los sensores

En el montaje de la estructura que posibilita obtener los parámetros fisiológicos de estatura y peso, es esencial el posicionamiento correcto de cada uno de los sensores, para que facilite un registro exacto de lo que se desea.

La estructura que se utiliza tiene una altura de 210 cm medido desde la plataforma de la balanza hasta la ubicación del sensor de distancia, éste dato es de gran importancia porque así se procede a determinar la estatura real del individuo que vamos a medir. En la figura 9 se hace una descripción de lo que se realiza para obtener la estatura del individuo y la importancia de conocer la altura de la estructura.

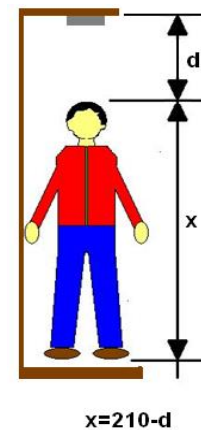


Figura 9. Descripción grafica de la estatura real

Para el montaje del transductor de fuerza, lo que se hizo es emplear la estructura de una balanza electrónica y aprovechar la plataforma para que cada elemento que se coloca en la balanza, el peso se distribuya uniformemente primero.

La galga es una pieza de tamaño pequeño por lo que dificulta tomarla directamente y someterla a fuerzas o tensiones para conseguir una medida de peso, por eso bajo la bandeja plana de la balanza digital se encuentra cuatro calvijias un poco elevadas en las esquinas que sirven para distribuir la fuerza del peso de manera uniforme.



Figura 10. Vista Superior de la balanza

Para la calibración de las galgas extensiométricas se cuenta con un reóstato o potenciómetro de precisión, mientras más preciso sea el ajuste de este dispositivo, se obtendrán valores más exactos y con un mínimo margen de error.

En resumen, al manipular el potenciómetro de precisión, éste dará un valor determinado de la ganancia del amplificador operacional.

Antes de empezar con el ajuste del reóstato el individuo de prueba deberá pesarse en una balanza comercial para obtener su peso real, después el mismo individuo deberá ubicarse sobre la plataforma de la balanza y en ese momento ajustar el reóstato hasta que en la pantalla LCD marque el valor del peso real del individuo, logrando una correcta calibración.

Es necesario que para intervenir el potenciómetro de precisión o reóstato se lo haga con un destornillador fino, donde tenga aislada su punta, y así evitar que se generen interferencias electrostáticas cuando se lo toca.



Figura 11. Vista del potenciómetro de precisión

4.3 PCB del circuito

Con el propósito de simplificar la parte del circuito y la obtención de datos, se procedió a unir en una misma placa todas las etapas.

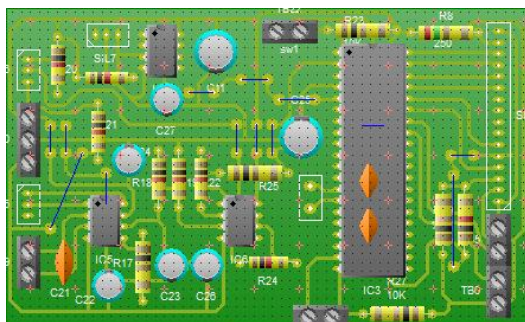


Figura 12. Placa principal

4.4 Tarjeta y adquisición de datos

Se presenta a continuación la tarjeta con cada uno de los elementos que conforman el circuito completo que permite adquirir los parámetros de estatura y peso.



Figura 13. Circuito de adquisición de peso y altura

4.5 Circuito Completo

Se muestra la estructura completa que va a posibilitar la obtención y visualización de las datos de estatura y peso, estructura que en conjunto con todo el hardware diseñado e implementado permite un sistema de medición del IMC (Índice de Masa Corporal) con una interfaz fácil de usar y amigable para el individuo.



Figura 14. Estructura para medir estatura y peso

4.6 Gráficas y Resultados

En esta parte se logra visualizar la salida de los datos para posteriormente ser interpretados por el usuario o individuo. Aquí se muestra la información en tres partes: la primera es un saludo inicial donde indica el objetivo del proyecto "ÍNDICE DE MASA CORPORAL", la segunda parte muestra los valores de las variables adquiridas (peso y estatura) en sus respectivas unidades y la tercera parte muestra el valor del IMC como también el estado nutricional que lleva cada valor al respecto.



Figura 15. Display mostrando saludo inicial



Figura 16. Display mostrando variables adquiridas



Figura 17. Display mostrando el valor del IMC

5. Conclusiones

Para el diseño del módulo IMC se optó por utilizar galgas extensiométricas de una balanza electrónica comercial, puesto que la misma ya contaba con el armado de brazos mecánicos y una viga que ayudaba a sensar el valor de peso de una manera más precisa.

Emplear el amplificador de instrumentación AD620 gracias a su gran rechazo al modo común y su bajo nivel de ruido, permite mejorar de gran forma la amplificación de la señal “peso”.

Para tener una medida de estatura fija se tuvo que anexar un brazo mecánico con un acrílico plano, puesto que el sensor óptico solo puede captar la señal de ultrasonido en superficies planas, y como la fisionomía de la cabeza es ovalada más el cabello del individuo no deja determinar un valor exacto por ser una superficie irregular.

6. Recomendaciones

Es importante el uso de amplificadores de instrumentación de uso biomédico como el integrado AD620, que mejora la adquisición de la señal gracias a su alto CMRR y no implementarlo con amplificadores operacionales que son más vulnerables a ruidos.

Al momento de realizar la medición de estatura en el módulo IMC, el individuo se debe parar en la balanza de una forma erguida con vista al frente, de este modo el sensor ultrasónico capture bien el valor.

La etapa de calibración del sensor de peso, se debe comparar con pesos conocidos en este caso se lo realizó con 3 individuos, y de este modo se determinó la ganancia exacta del AD620, como su resistencia R_v que quedará configurada en el circuito principal.

7. Referencias

- [1] Coyier Chris, CodePen, <http://codepen.io/esramosr/pen/ClgGE>, fecha de consulta febrero 2015
- [2] Pastor Anna, Diseño de un Sistema de Posturografía Portátil, <http://upcommons.upc.edu/pfc/bitstream/2099.1/11898/4/Mem%C3%B2ria.pdf.txt>, fecha de consulta enero

2015

- [3] Sociedad Andaluza para el desarrollo de las telecomunicaciones, Junta de Andalucía, <http://www.juntadeandalucia.es>, fecha de consulta febrero 2015
- [4] Dinahosting SL, Entrenador Personal – Giovanni Valle Carrera, <http://www.entrenadorpersonal.com.es/blog/nutricion/%C2%BFque-es-el-indice-de-masa-corporal>, fecha de consulta febrero 2015
- [5] Núñez Marco, Monografía de la Presión, <http://www.monografias.com/trabajos11/presi/presi.shtml>, fecha de consulta diciembre 2014
- [6] My store express, Coldfire Electrónica, <http://www.coldfire-electronica.com/>, fecha de consulta febrero 2015
- [7] Ascio Technologies, Estatura y Definición, <http://salud.kioskea.net/faq/17780-estatura-definicion>, fecha de consulta marzo 2015
- [8] Omega Engineering Inc., Thermocouples, Pressure Transducers, Flow Meters, PID Controllers, <http://cl.omega.com/pptst/LCL.html>, fecha de consulta febrero 2015
- [9] Accudiy, Manual HC-SR04 Ultrasonic Range Finder, http://www.accudiy.com/download/HC-SR04_Manual.pdf, Febrero del 2014
- [10] Miguel Montesinos, Diseño de un sistema de evaluación de la integridad estructural, <http://openaccess.uoc.edu/webapps/o2/hand>, Febrero del 2010