

**ESCUELA SUPERIOR POLITECNICA DEL LITORAL**

**Facultad de Ingeniería en Electricidad y Computación**

**“DISEÑO Y CONSTRUCCIÓN DE UN INVERSOR MONOFÁSICO  
DE ALTA FRECUENCIA BASADO EN UN  
MICROCONTROLADOR PARA EL SELLADO DE MATERIALES  
PLÁSTICOS POR INDUCCIÓN ELECTROMAGNÉTICA”**

**TESIS DE GRADO**

Previa a la obtención del Título de:

**INGENIERO EN ELECTRICIDAD ESPECIALIZACIÓN  
ELECTRÓNICA Y AUTOMATIZACIÓN INDUSTRIAL**

Presentada por:

**VÍCTOR DAVID LARCO TORRES**

**GUAYAQUIL – ECUADOR**

**AÑO**

**2007**

## **AGRADECIMIENTO**

A mi director de tesis, Ing. Alberto Larco y a mi padre, Ing. Víctor Larco por la ayuda brindada y su tiempo dedicado.

## **DEDICATORIA**

Esta tesis está dedicada a Dios, mis padres, el Ing. Víctor Larco y la Lcda. Luisa Torres y a mis hermanos Sr. Andrés Larco y Srta. Andrea Larco por su ejemplo, tiempo, paciencia y comprensión.

# TRIBUNAL DE GRADUACIÓN

---

Ing. Holger Cevallos.

SUB-DECANO DE LA FIEC

---

Ing. Alberto Larco.

DIRECTOR DE TESIS

---

Ing. Efrén Herrera.

VOCAL

---

Ing. Alberto Manzur.

VOCAL

## **DECLARACIÓN EXPRESA**

“La responsabilidad del contenido de esta Tesis de Grado, me corresponde exclusivamente; y el patrimonio intelectual de la misma a la ESCUELA SUPERIOR POLITÉCNICA DEL LITORAL”.

(Reglamento de Graduación de la ESPOL).

---

Víctor David Larco Torres.

## RESUMEN

El presente proyecto tiene como finalidad el diseño y construcción de una máquina para sellar herméticamente envases plásticos mediante inducción electromagnética. Esta máquina generará un campo electromagnético de alta frecuencia en una bobina helicoidal que será montada en un molde aislante que será colocado sobre el envase a ser sellado. Se ha diseñado un inversor monofásico compuesto por un transistor de potencia IGBT, el cual conmutará a alta frecuencia para que en el circuito tanque conectado al mismo y del cual forma parte la bobina, circule una corriente sinusoidal, generando así el campo electromagnético.

La conmutación del IGBT será manejada por el circuito integrado TL494, el cual es un circuito especialmente diseñado para la conmutación de transistores a través de la modulación del ancho de pulsos en la compuerta de los mismos.

Se ha implementado tres circuitos para proteger a la máquina, estos circuitos monitorearán el voltaje de alimentación de la máquina manteniéndola en un rango deseado y también se monitoreará la corriente que circule por el transistor, apagando la máquina si este valor sobrepasa a la establecida.

El sistema electrónico de control de tiempos de sellado, número de muestras selladas y el control de fallas anteriormente descrito, está basado en un microcontrolador AT89C51 de la empresa ATMEL, este microcontrolador está basado en la arquitectura de la familia 8051, para el cual se ha desarrollado un algoritmo en assembler. También se manejará una memoria EEPROM serial para el almacenamiento del tiempo de configuración y número de envases sellados.

## ÍNDICE GENERAL

	<b>Pág.</b>
<b>RESUMEN</b> .....	vi
<b>ÍNDICE GENERAL</b> .....	viii
<b>ÍNDICE DE FIGURAS</b> .....	xiii
<b>INTRODUCCIÓN</b> .....	xvi
 <b>CAPÍTULO I:</b>	
<b>INTRODUCCIÓN AL SELLADO POR INDUCCIÓN</b> .....	1
1.1. Calentamiento por inducción.....	2
1.2. Sellado de tapas por inducción.....	5
1.2.1. Descripción del proceso de sellado.....	6
1.2.2. La máquina de sellado por inducción.....	7
1.2.3. Cabezales o bobinas de las máquinas de sellado por inducción.....	8
1.2.4. Tipos de revestimiento del sello por inducción.....	10
1.3. Equipo para calentamiento por inducción.....	13
1.3.1. Generador estático con transistores.....	14



**CAPÍTULO II:****DISEÑO DEL GENERADOR ELÉCTRICO PARA EL****SELLADO POR INDUCCIÓN.....16**

## 2.1. Introducción.....17

## 2.2. Elementos del generador.....18

## 2.3. Cálculo de la potencia eléctrica del generador.....19

2.4. Diseño de los elementos de potencia del inversor  
resonante.....242.4.1. Frecuencia de conmutación, efecto piel y  
profundidad de penetración.....24

## 2.4.2. Cálculo del circuito tanque.....28

## 2.5. Diseño de la fuente DC .....32

**CAPÍTULO III:****DISEÑO DE LA TARJETA ELECTRÓNICA QUE CONTROLA EL****INVERSOR DE LA MÁQUINA DE SELLADO.....34**

## 3.1. Control de conmutación del transistor de potencia.....35

## 3.1.1 Configuración del circuito integrado TL494.....35

## 3.1.2 Controlador de compuerta del IGBT.....39

## 3.2. Circuitos de protección.....43

## 3.2.1. Monitoreo de voltaje de entrada.....43

3.2.2. Monitoreo de la corriente de entrada.....	46
3.2.3. Habilitador del circuito de potencia.....	48
3.2.4. Habilitador del TL494.....	51
3.3. Fuentes de voltajes DC .....	54
3.3.1. Fuente regulada de 15 voltios DC .....	54
3.3.2. Fuente regulada de 5 voltios DC .....	56

#### **CAPÍTULO IV:**

##### **DISEÑO DE LA TARJETA ELECTRÓNICA**

<b>DE CONTROL GENERAL.....</b>	<b>58</b>
4.1. Entradas al microcontrolador.....	59
4.2. Salidas del microcontrolador.....	61
4.3. Conexión de la memoria EEPROM serial.....	66

#### **CAPÍTULO V:**

##### **CONSIDERACIONES PARA LA PROGRAMACIÓN**

<b>DEL MICROCONTROLADOR.....</b>	<b>68</b>
5.1. Comprobación de leds y displays.....	69
5.2. Configuración del tiempo de sellado.....	70
5.3. Codificación de mensajes de error.....	71

5.4. Descripción del proceso de sellado.....	74
--	----

## **CAPÍTULO VI:**

### **DESCRIPCIÓN DEL ALGORITMO DE CONTROL**

<b>PROGRAMADO EN EL MICROCONTROLADOR.....</b>	<b>76</b>
---	-----------

6.1. Declaración de variables.....	77
------------------------------------	----

6.2. Rutina para mostrar números del 0 al 9 en los displays.....	80
---	----

6.3. Rutina para el manejo de la memoria serial.....	82
--	----

6.4. Rutina para las señales de error detectadas por los circuitos de control.....	90
---	----

6.5. Tabla para configurar los displays.....	92
--	----

6.6. Diagrama de flujo general.....	93
-------------------------------------	----

<b>CONCLUSIONES.....</b>	<b>95</b>
--------------------------	-----------

## **ANEXO A:**

<b>MANUAL DE OPERACIÓN DE LA MÁQUINA DE SELLADO.....</b>	<b>96</b>
--	-----------

A.1. Introducción.....	97
------------------------	----

A.2. Descripción de las botoneras.....	98
--	----

A.3. Descripción de los indicadores.....	100
--	-----

A.4. Código de errores.....	102
-----------------------------	-----

## **ANEXO B:**

<b>SIMULACIONES Y RESULTADOS REALES.....</b>	<b>104</b>
--	------------

B.1. Gráficas de voltaje y corrientes obtenidas en el simulador PSPICE....	105
--	-----

B.2. Gráficas de voltaje y corrientes obtenidas en el circuito de potencia usando el osciloscopio FLUKE 123.....	113
---	-----

## **ANEXO C:**

<b>CIRCUITOS IMPRESOS Y FOTOS DE LOS CIRCUITOS.....</b>	<b>116</b>
---	------------

C.1. Circuitos impresos.....	117
------------------------------	-----

C.2 Fotos de los circuitos.....	120
---------------------------------	-----

## **ANEXO D:**

<b>ESPECIFICACIONES TÉCNICAS DE LA MÁQUINA DE SELLADO.....</b>	<b>124</b>
--	------------

<b>BIBLIOGRAFÍA.....</b>	<b>126</b>
--------------------------	------------

## ÍNDICE DE FIGURAS

	<b>Pág.</b>
Figura 1.1 Inducción de corrientes de Foucault.....	3
Figura 1.2 Circuito equivalente inductor – material a calentar.....	4
Figura 1.3 Proceso de sellado.....	6
Figura 1.4 Cabezal tipo túnel.....	9
Figura 1.5 Cabezal tipo plano.....	9
Figura 1.6 Sello sin forro.....	10
Figura 1.7 Sello con forro.....	11
Figura 2.1 Generador para el sellado por inducción.....	18
Figura 2.2 Formación de corrientes de Eddy.....	25
Figura 2.3 Densidad de las corrientes de Eddy.....	25
Figura 2.4 Campos Magnéticos de las corrientes de Eddy.....	26
Figura 2.5 Fuente DC.....	33
Figura 3.1 Configuración del TL494.....	38
Figura 3.2 Controlador de Puerta del IGBT.....	39
Figura 3.3 Protección de Voltajes.....	46
Figura 3.4 Protección de Sobre Corriente.....	47
Figura 3.5 Circuito de Protección General.....	49
Figura 3.6 Circuito Habilitador del TL494.....	53
Figura 3.7 Fuente de 15 Voltios DC.....	54

Figura 3.8	Circuito de 5 Voltios DC.....	57
Figura 4.1	Entradas al Microcontrolador.....	60
Figura 4.2	Conexión de Displays.....	62
Figura 4.3	Conexión de Leds.....	63
Figura 4.4	Salida para activar el sellado.....	65
Figura 4.5	Conexión de memoria EEPROM serial al microcontrolador.....	67
Figura 6.1	Diagrama de Estados de la memoria X24C44.....	82
Figura 6.2	Diagrama de Flujo General de la Máquina de Sellado.....	94
Figura A.1	Panel frontal de la máquina selladora.....	96
Figura B.1	Voltaje de la fuente DC del circuito de potencia.....	105
Figura B.2	Voltaje en la compuerta del MOSFET de potencia.....	106
Figura B.3	Voltaje en el colector del MOSFET de potencia.....	107
Figura B.4	Voltaje en el colector del IGBT de potencia.....	108
Figura B.5	Voltaje en el inductor.....	109
Figura B.6	Voltaje RMS en el inductor.....	110
Figura B.7	Corriente en el inductor.....	111
Figura B.8	Corriente RMS en el inductor.....	112
Figura B.9	Voltaje en el pin 5 del TL494.....	113
Figura B.10	Voltaje en el pin 11 del TL494.....	114
Figura B.11	Voltaje en el inductor.....	115
Figura C.1	Vista frontal del Circuito de Control.....	116
Figura C.2	Vista posterior del Circuito de Control.....	117

Figura C.3 Circuito Impreso del Circuito de Potencia.....	118
Figura C.4 Foto frontal del Circuito de Control.....	120
Figura C.5 Foto posterior del Circuito de Control.....	121
Figura C.6 Foto frontal del Circuito de Potencia.....	122
Figura C.7 Foto posterior del Circuito de Potencia.....	123
Figura D.1 Máquina Selladora.....	125

## INTRODUCCIÓN

El término “calentamiento por inducción” generalmente describe un proceso en el cual una corriente alterna es conducida a través de una bobina para generar un flujo magnético alterno.

Cuando la bobina es colocada cerca o es envuelta alrededor de un objeto metálico, el cual es considerado una carga, el flujo magnético alternante genera corrientes de eddy dentro del objeto metálico, causando que este se caliente.

Un tipo de sistema de calentamiento por inducción, a veces referido como un sistema resonante, generalmente está constituido por una fuente de energía, un circuito resonante típicamente formado por una bobina y un capacitor y algún tipo de control de switcheo que entrega la energía al circuito resonante desde la fuente de energía.

El circuito de switcheo se cierra para que la fuente de energía provea una corriente al circuito resonante, resultando en una energía almacenada en la bobina. Cuando el circuito de switcheo se abre, la bobina de inducción genera un voltaje oscilante y una correspondiente corriente oscilante, así como un flujo magnético alterno, y la energía almacenada es transferida a la



carga en forma de calor. Si la energía almacenada no es nuevamente proporcionada por la fuente, la oscilación del voltaje eventualmente decaerá a cero cuando toda la energía almacenada sea transferida a la carga.

La mayor cantidad de energía es transferida desde la bobina de inducción a la carga durante el primer medio ciclo de oscilación. Para alcanzar el máximo calentamiento de la carga, los sistemas de calentamiento por inducción vuelven a almacenar la energía en la bobina de inducción al término del primer medio ciclo de oscilación. Sin embargo, el máximo calentamiento de la carga no es siempre deseable. Cuando una carga requiere solo niveles bajos de calentamiento, algunos sistemas de calentamiento por inducción utilizan varios ciclos de la oscilación del voltaje para calentar la carga y emplean varios tipos de mecanismos de tiempo para volver a almacenar energía en el circuito resonante después de que ha transcurrido un tiempo dado.

# **CAPÍTULO I**

## **INTRODUCCIÓN AL SELLADO POR INDUCCIÓN**

## 1.1 CALENTAMIENTO POR INDUCCIÓN.

El calentamiento por inducción es una aplicación directa de las leyes de Faraday y de Ampere, así como del efecto Joule.

Si se hace pasar una corriente eléctrica en un inductor, en este se generará un campo magnético cuya amplitud y distribución viene dada por la ley de Ampere [1].

$$Ni = \oint \vec{H}d\vec{l} = Hl \quad (1.1)$$

Donde  $N$  es el número de espiras del inductor,  $i$  es la corriente que atraviesa al inductor,  $H$  es el campo magnético y  $l$  es la longitud del circuito.

Si la corriente que atraviesa el inductor es alterna, en este se creará un campo magnético alterno lo que a su vez generará un flujo magnético también alterno.

Según la Ley de Faraday, en toda sustancia conductora que se encuentre en el interior de un campo magnético variable se generará una fuerza electromotriz cuyo valor es:

$$\varepsilon = -N \frac{d\phi}{dt} \quad (1.2)$$

Donde  $\varepsilon$  es la fem inducida,  $N$  es número de espiras del inductor y  $\phi$  es el flujo del campo magnético.

Esta fem inducida en el interior de la sustancia conductora genera corrientes inducidas llamadas corrientes de Foucault  $i_F$  responsables del calentamiento por efecto Joule, cuya ley es:

$$P = i_F^2 R_{eq} \quad (1.3)$$

Donde  $P$  es la potencia disipada en la resistencia equivalente de la pieza a calentar  $R_{eq}$  en la cual circula la corriente inducida  $i_F$ .

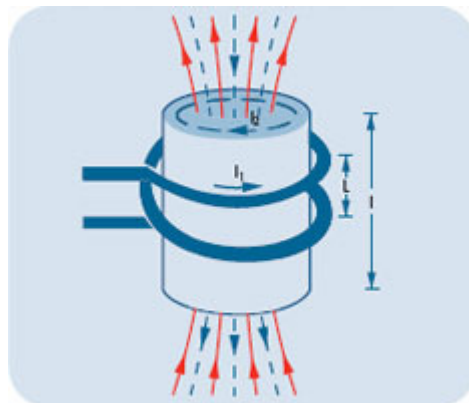


Figura 1.1 Inducción de corrientes de Foucault.

El principio de la transferencia de energía entre el inductor y el material a calentar es similar al de un transformador, cuyo primario esta constituido por el arrollamiento del inductor y el secundario de una sola espira lo constituye el material a calentar [2].

La disipación de calor por efecto Joule se realiza en el interior del material en donde han sido inducidas las corrientes, es por esto que el calentamiento por inducción es un método de calentamiento en el que no hay transferencia de calor desde una fuente externa, sino que, desde el inductor se transfiere energía electromagnética que se convierte en energía calorífica directamente en el material a calentar.

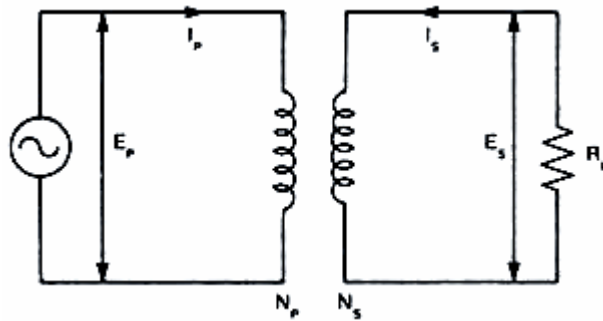


Figura 1.2 Circuito equivalente inductor – material a calentar.

## **1.2 SELLADO DE TAPAS POR INDUCCIÓN.**

El sellado por inducción es un proceso de calentamiento sin contacto que suelda una lámina de aluminio a la boca de un envase.

El proceso de sellado por inducción es el resultado de la conversión de energía inducida dentro del sello. De esta manera, transformando energía eléctrica a magnética, de magnética a eléctrica y finalmente de eléctrica a térmica, es que se completa el procedimiento y se logra el sellado.

La fuente de potencia de la máquina selladora convierte la energía que provee la compañía de electricidad a una corriente alterna regulada de alta frecuencia. El cabezal de sellado transforma la energía eléctrica en un campo magnético. El sello de aluminio se expone a dicho campo magnético. La resistencia del disco de aluminio del sello interactúa con la energía eléctrica llamada también corriente circulante, la cual provoca el calentamiento del sello de aluminio.

El disco de aluminio deberá calentarse lo suficiente como para derretir la capa de polímero que se encuentra sobre el mismo. Una vez que

se enfría el polímero se adherirá tanto al sello como a la boca del envase, creando de esta manera un sello hermético.

### 1.2.1 DESCRIPCIÓN DEL PROCESO DE SELLADO.

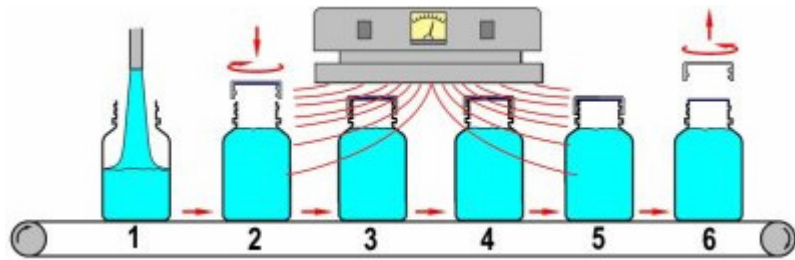


Figura 1.3 Proceso de sellado.

La botella se llena en la posición 1 y la tapa junto con el sello de papel de aluminio se coloca en la posición 2.

Después se pasa la botella tapada bajo el cabezal del sellador por inducción (3 y 4), lo que hace que se caliente el revestimiento del sello por inducción y que se adhiera al cuello del envase en la posición 5. Cuando se abre más adelante la botella (6), se libera el revestimiento de aluminio de la tapa y queda colocado sobre el cuello del envase [3].

## **1.2.2 LA MÁQUINA DE SELLADO POR INDUCCIÓN.**

El sistema básico posee dos componentes principales: la fuente de potencia y el cabezal de sellado [3].

La fuente de potencia es un generador eléctrico el cual también es llamado generador de RF o de alta frecuencia.

El cabezal de sellado consiste en una caja plástica, la cual alberga un espiral conductor. Cuando este cabezal se activa, al encender la fuente de potencia, el cabezal produce una corriente electromagnética, llamada Corriente Parásita de Foucault.

Una vez que han sido tapados, los envases ingresan en esta corriente electromagnética, el aluminio del sello interior genera una resistencia eléctrica, calentando el aluminio.

Dicho calentamiento hace que la capa de polímero se derrita sobre el sello interior. El calentamiento, asociado a la



presión que ejerce la tapa sobre el sello, provoca que el sello interior se adhiera a la boca del envase.

La frecuencia del campo electromagnético generalmente se encuentra en el rango de 30 KHz a 100 KHz. Las frecuencias más bajas proporcionan un calentamiento más uniforme por todo el diámetro del revestimiento del sello, lo que puede ayudar a fundir la cera en sellos grandes, y las frecuencias más altas proporcionan un efecto más grande de calentamiento de los bordes, lo que ayuda a conseguir un rápido sellado en diámetros más pequeños.

### **1.2.3 CABEZALES O BOBINAS DE LAS MÁQUINAS DE SELLADO POR INDUCCIÓN**

El cabezal, o bobina, de la máquina de sellado por inducción transmite el campo magnético. Hay dos tipos principales: bobinas planas y bobinas en túnel [3].

La bobina en túnel tiene la ventaja de situar la botella en el centro y a menudo tiene un campo más uniforme y

profundo, ya que los devanados de la bobina se pueden incorporar a los lados alrededor de la tapa. Esto hace que resulte especialmente apropiada en casos en los que el revestimiento del sello se encuentra muy adentro, un ejemplo de esto son las tapas de las bebidas deportivas.

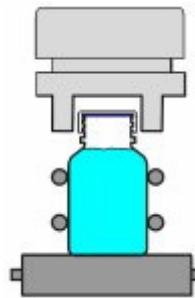


Figura 1.4 Cabezal tipo túnel.

Las bobinas planas son más universales y apropiadas para utilizar en máquinas que utilicen diferentes tamaños de tapas. Este cabezal dispersa el campo magnético a lo ancho, lo cual permitirá sellar un área más extensa.

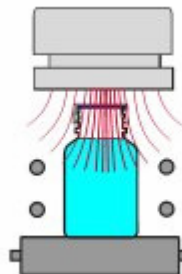


Figura 1.5 Cabezal tipo plano.

## 1.2.4 TIPOS DE REVESTIMIENTOS DE SELLO POR INDUCCIÓN.

Los revestimientos del sello, o selladores internos, son principalmente de dos tipos: con o sin forro ensamblado con cera. Se suelen denominar como sellos de una pieza o como sellos de dos piezas [3].

La parte exterior del revestimiento es similar en ambos tipos: una película de aluminio (D) laminada a un polímero o a una capa sellable al calor (E); el sello de dos piezas tiene después un forro adicional (C) que se ensambla a las capas exteriores D y E con una capa de adhesivo de cera (B).

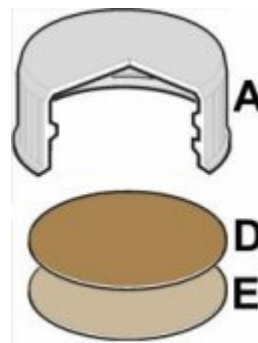


Figura 1.6 Sello sin forro.

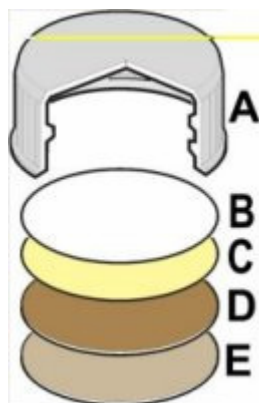


Figura 1.7 Sello con forro.

El revestimiento de una pieza se quita totalmente de la capa tras el proceso de sellado, mientras que el de dos piezas deja un forro en la tapa para mejorar el volver a sellar tras la apertura inicial.

El sello de dos piezas está compuesto por una lámina de aluminio con una capa de polímero aplicada del lado que entrará en contacto con la boca del envase. La cera se utiliza como adhesivo a fin de mantener el sello en su lugar dentro de la tapa.

Al calentarse el disco de aluminio se derrite la capa de cera para que el disco se libere del forro o respaldo de cartón.

El disco caliente también derrite el polímero para que el sello se adhiera a la boca del envase.

El control de esta capa de cera es crítico durante la fabricación del forro, igual que el fundido de la misma durante el proceso de sellado por inducción. El calor del sellador hace que la cera se funda progresivamente desde el borde hacia adentro. Si se realiza correctamente, la cera soltará totalmente el exterior de revestimiento.

En conclusión, es el polímero sellable al calor el que se fija al envase, no el aluminio.

## **1.3 EQUIPO PARA CALENTAMIENTO POR INDUCCIÓN.**

Un equipo de calentamiento por inducción se compone esencialmente de los siguientes componentes:

- Uno o varios inductores de calentamiento, el inductor es el responsable directo de la generación de los campos magnéticos en las proximidades del material a calentar.
- Generador eléctrico para la alimentación del inductor con la frecuencia y potencia que requiere la aplicación.
- Sistema de control de la aplicación para controlar los parámetros del calentamiento como potencia, tiempo de calentamiento, etc.

El inductor se construye generalmente con cobre electrolítico para reducir al máximo las pérdidas por efecto Joule. La geometría del inductor está en función de la aplicación del calentamiento.

El sistema de alimentación eléctrica está constituido por un convertidor que a partir de corrientes a la frecuencia de la red eléctrica obtiene otra corriente a la frecuencia deseada destinada a la alimentación del inductor de calentamiento.

### **1.3.1 GENERADOR ESTÁTICO CON TRANSISTORES.**

El uso de transistores permite un mayor control y rapidez de los procesos de conmutación de tal modo que estos generadores pueden trabajar a grandes frecuencias [4].

En la actualidad existen diferentes tipos de transistores útiles para las aplicaciones de calentamiento por inducción y que cubren las diferentes gamas de potencia y frecuencia. Estos son, el transistor bipolar, el transistor IGBT y el transistor MOSFET

En bajas frecuencias, el uso de transistores no está recomendado únicamente por razones de costo económico

del equipo, ya que para este margen de frecuencias, los tiristores son más baratos y permiten manejar grandes corrientes y tensiones.

En el segmento comprendido entre 1 KHz y 10 KHz tanto el precio como las prestaciones técnicas de los tiristores y transistores IGBT son comparables. Sin embargo, a partir de 10KHz los tiristores no pueden usarse y los transistores IGBT cubren las necesidades hasta los 100KHz.

Los transistores MOSFET, de velocidades de conmutación mayores que los IGBT, se usan para gamas de frecuencia superiores a 100KHz, mientras que en frecuencias inferiores no son recomendables puesto que, para tensiones altas, tienen mayores pérdidas de conducción que los IGBT y por lo tanto el rendimiento es inferior.



## **CAPÍTULO II**

# **DISEÑO DEL GENERADOR ELÉCTRICO PARA EL SELLADO POR INDUCCIÓN**

## 2.1 INTRODUCCIÓN

Básicamente, un generador para el calentamiento por inducción es un Convertidor AC/AC cuya salida monofásica debe tener amplitud variable a una frecuencia relacionada con la frecuencia de resonancia del circuito resonante de carga. Este convertidor indirecto se compone de dos convertidores directos, el primero de ellos es un rectificador (convertidor AC/DC) y el segundo un inversor monofásico (convertidor DC/AC).

La mayoría de los sistemas de calentamiento por inducción usan un circuito eléctrico de salida llamado comúnmente “circuito tanque”. Este circuito incluye un condensador y una bobina que constituyen un circuito resonante. Generalmente esta bobina es el inductor de calentamiento.

El término “tanque” proviene del hecho de que sus componentes, condensador y bobina, trabajan como almacén de energía reactiva, eléctrica en el caso del condensador y magnética en el caso de la bobina.

## 2.2 ELEMENTOS DEL GENERADOR

Se compone fundamentalmente de lo siguiente [5]:

- Un transformador de entrada destinado a adaptar la tensión de la red eléctrica a la salida.
- Un rectificador monofásico de onda completa.
- Un circuito de carga formado por el paralelo de la bobina de inducción y un condensador.
- Un transistor de conmutación.

La figura 2.1 muestra el circuito del generador para el sellado de inducción.

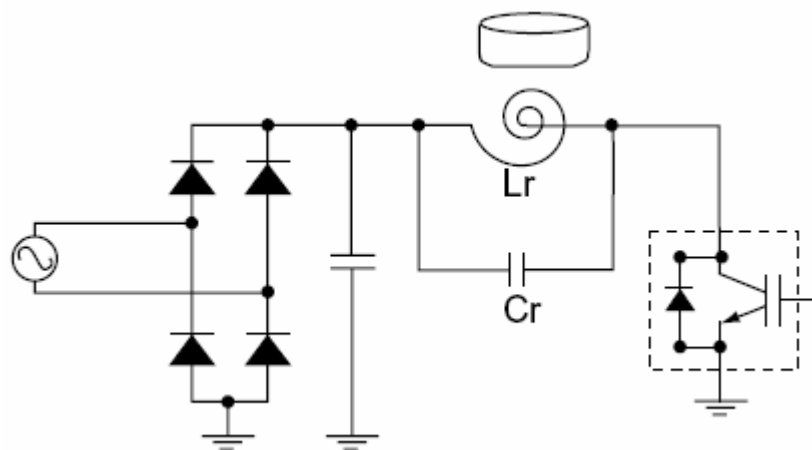


Figura 2.1 Generador para el sellado por inducción.

## 2.3 CÁLCULO DE LA POTENCIA ELÉCTRICA DEL GENERADOR.

La capacidad del generador es determinada de acuerdo con la masa, temperatura de calentamiento y tiempo de calentamiento del material a calentar [6].

El cálculo de la potencia eléctrica del generador es:

$$P \text{ (Potencia Requerida)} = P1 + P2 + P3 + P4$$

P1 = Potencia absorbida por el material a calentar.

P2 = Pérdidas por radiación del calor.

P3 = Pérdidas por convección del calor.

P4 = Pérdidas por conducción del calor.

P1, P2, P3 y P4 son calculadas así:

$$P1 = 4.186 \times M \times C \times \Delta T \quad (\text{kW/seg}) \quad (2.1)$$

Donde: M = Masa del objeto a calentar en kilogramos.

C = Calor específico del material a calentar.

$\Delta T$  = Diferencial de temperatura en °C en la superficie del objeto a calentar.

$$P2 = 5.74e \times \left[ \left( \frac{273+t2}{1000} \right)^4 - \left( \frac{273+t1}{1000} \right)^4 \right] \text{ W/cm}^2 \quad (2.2)$$

Donde:  $t1$  = Temperatura normal.

$t2$  = Temperatura de calentamiento.

$e$  = Tasa de radiación.

$$P3 = 159\Delta T \text{ (uW/cm}^2\text{)} \quad (2.3)$$

Donde:  $\Delta T$  = Diferencial de temperatura en °C en la superficie del objeto a calentar.

$$P4 = 3.72\Delta T \sqrt{\frac{KC\rho}{t}} \text{ (W/cm}^2\text{)} \quad (2.4)$$

Donde:  $K$  = Conductividad del calor del objeto a calentar.

$C$  = Calor específico promedio del objeto a calentar.

$\rho$  = Densidad ( $\text{g/cm}^3$ ) del objeto a calentar.

$t$  = Tiempo de calentamiento.

Para determinar la potencia eléctrica del generador se sigue la siguiente secuencia de cálculos:

- a) Cálculo de la masa del objeto a calentar.
- b) Cálculo de potencia absorbida por el material
- c) Multiplicar el coeficiente de pérdidas por calor
- d) Dividir para el tiempo de calentamiento.

**a: Masa del objeto a calentar.**

$$W = \pi \times r^2 \times h \times \rho \quad (2.5)$$

$$\pi = 3.14$$

r = Radio del objeto a calentar.

h = Altura del objeto a calentar.

El objeto a calentar en el sellado de envases es una lámina de aluminio cuya densidad  $\rho$  es 2.7 g/cm<sup>2</sup>.

Para el cálculo de la potencia del generador se ha considerado que la lámina de aluminio tenga un diámetro de 5 cm.

El ancho estándar de una lámina de aluminio para el sellado de envases es de 0.254 mm.

Ingresando los datos en la ecuación 2.5 se tiene que la masa de la lámina de aluminio es de:

$$\mathbf{M = 1.346 \text{ gramos}}$$

**b: Potencia absorbida por el material.**

El valor del calor específico del aluminio es 0.219 KCal/Kg°C.

Normalmente la temperatura a la cual la lámina de aluminio es calentada para un óptimo sellado es de 150 °C.

Usando la igualdad de que  $4.186 \text{ kW} = 1 \text{ Kcal/s}$  y sustituyendo los anteriores datos en la ecuación 2.1 se tiene que la potencia absorbida por el material a calentar, en este caso, la lámina de aluminio para el sellado de envases es de:

$$\mathbf{P1 = 185.16 \text{ Watts/s}}$$

**c: Pérdidas por calor.**

Calcular con precisión las pérdidas por calor tales como pérdidas por radiación, pérdidas por convección, pérdidas por conducción, pérdidas del circuito o las pérdidas por acoplamiento entre el inductor y el objeto a calentar representan dificultad, es por eso que para calcular la potencia total del generador se suele multiplicar por un factor de tres la potencia absorbida por el material a calentar.

Es así que la potencia total por segundo de salida del generador será:

$$P = 185.16 * 3 = 555.5 \text{ Watts*s}$$

**d: Tiempo de calentamiento.**

Considerando un tiempo de calentamiento de 1 segundo se tiene que la capacidad de potencia del generador eléctrico para el sellado por inducción será 555.5 W\*s dividido para 1 segundo, es decir que el generador será de:

$$P = 555.5 \text{ Watts.}$$



## **2.4 DISEÑO DE LOS ELEMENTOS DE POTENCIA DEL INVERSOR RESONANTE.**

Los elementos de potencia del inversor resonante son el inductor  $L_r$ , el capacitor  $C_r$ , que forman el circuito tanque, y el transistor de potencia mostrados en la figura 2.1. En este subcapítulo se desarrollarán los cálculos para encontrar los valores  $L_r$ ,  $C_r$ , y la frecuencia de conmutación del transistor.

### **2.4.1 FRECUENCIA DE CONMUTACIÓN, EFECTO PIEL Y PROFUNDIDAD DE PENETRACIÓN.**

Las corrientes de Eddy son lazos cerrados de corriente inducida circulando en planos perpendiculares al flujo magnético. Ellas normalmente se forman paralelas al arrollamiento de la bobina y están limitadas al área del campo magnético que lo induce [7].

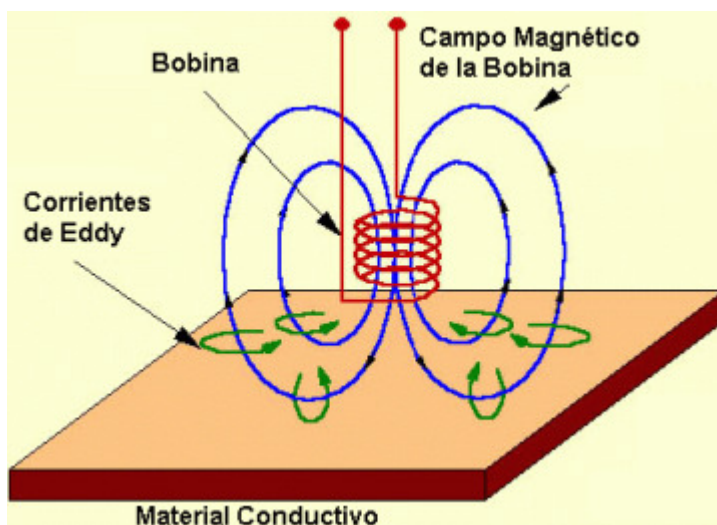


Figura 2.2 Formación de corrientes de Eddy.

Las corrientes de Eddy se concentran cerca de la superficie adyacente a la bobina de inducción y la densidad disminuye exponencialmente con la profundidad. Este fenómeno es conocido como efecto piel.

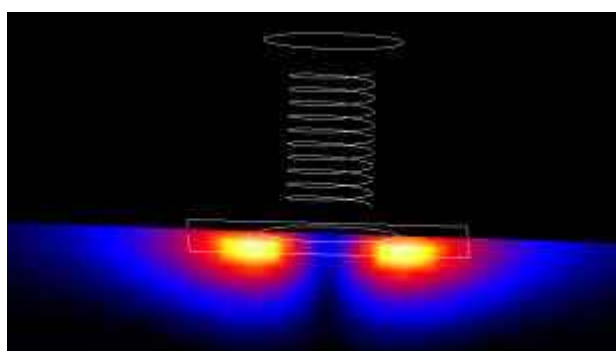


Figura 2.3 Densidad de las corrientes de Eddy.

El efecto piel se presenta cuando las corrientes de Eddy que fluyen en un objeto, a cualquier profundidad, producen campos magnéticos los cuales se oponen al campo primario, reduciendo así el flujo magnético neto. Estos campos magnéticos inducidos disminuyen mientras la profundidad aumenta.

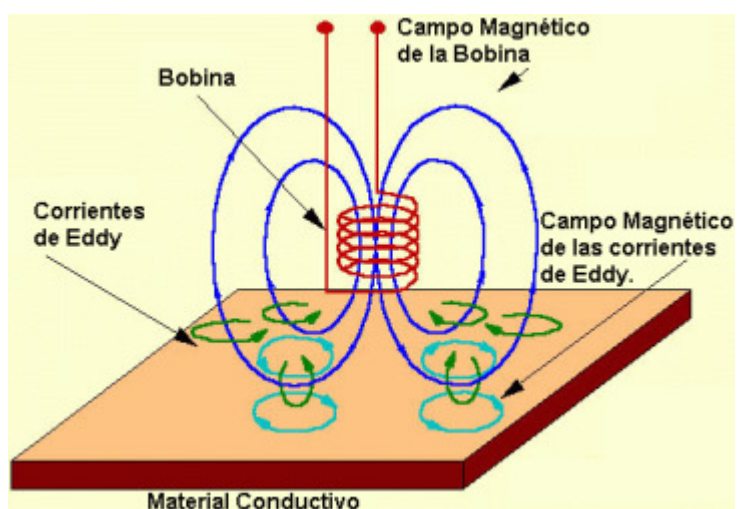


Figura 2.4 Campos Magnéticos de las corrientes de Eddy.

Alternativamente, las corrientes de Eddy cercanas a la superficie pueden ser vistas como rodeando el campo magnético de la bobina debilitando el campo magnético a mayores profundidades y reduciendo las corrientes inducidas.

La profundidad en la cual se tiene un 87% de la potencia total disipada debida a un 63% de la densidad total de corriente, es llamada el estándar de profundidad de penetración ( $\delta$ ), y es calculada como sigue:

$$\delta = 5.03 \times \sqrt{\frac{\sigma}{\mu f}} \quad (\text{cm}) \quad (2.6)$$

Donde:  $\mu$  = Permeabilidad magnética del material a calentar.

$f$  = Frecuencia (Hz).

$\sigma$  = Resistencia específica del material a calentar ( $\mu \Omega * \text{cm}$ ).

La frecuencia de conmutación del transistor de potencia será calculada usando la ecuación 2.6 sabiendo que el material a ser calentado es el aluminio cuya permeabilidad magnética es igual a la unidad por ser un material no magnético, y que la resistencia específica del mismo es  $2.82 \cdot 10^{-8} \mu \Omega * \text{cm}$ .

La lámina de aluminio tiene un espesor de 0.254mm, el cual representa la  $\delta$  en la que se tiene un 63% de densidad de corriente, pero para hacer el cálculo de la frecuencia de

conmutación del transistor, se usará una  $\delta$  en la que se tenga el 100% de densidad de corriente, que por regla de tres sería una  $\delta$  igual a 0.4031 mm.

Sustituyendo los valores anteriores en la ecuación 2.6 y resolviendo para  $f$ , se tiene que la frecuencia de conmutación del transistor de potencia es:

$$f = 43900 \text{ Hz.}$$

## 2.4.2 CÁLCULO DEL CIRCUITO TANQUE.

El circuito tanque es el encargado de generar el campo electromagnético en la bobina para que a su vez, esta induzca corrientes de eddy en la lámina de aluminio para el sellado del envase, este circuito consta de una inductancia  $L_r$  en paralelo con una capacitancia  $C_r$ , que conectados juntos, causa que una corriente eléctrica puede alternar entre ellos a una frecuencia angular de:

$$\omega = \sqrt{\frac{1}{L_r C_r}} \quad (2.7)$$

Para obtener un correcto sellado de la lámina al envase, el campo magnético generado en la bobina del circuito tanque debe ser alterno y lo más uniforme posible, por lo que se necesita que una corriente sinusoidal fluya a través de  $L_r$ . Una corriente sinusoidal uniforme puede ser obtenida mediante el efecto de resonancia.

El efecto de resonancia ocurre cuando la reactancia inductiva y la reactancia capacitiva son iguales, la frecuencia a la que se da esta igualdad es llamada frecuencia de resonancia y es demostrada como sigue [8]:

$$X_{L_r} = X_{C_r} \quad (2.8)$$

$$\omega L_r = \frac{1}{\omega C_r} \quad (2.9)$$

Convirtiendo la frecuencia angular a hertz, se tiene:

$$2\pi f L_r = \frac{1}{2\pi f C_r} \quad (2.10)$$

Despejando la frecuencia de resonancia, se tiene:

$$f = \frac{1}{2\pi\sqrt{L_r C_r}} \quad (2.11)$$

Un circuito LC por si solo no entra en resonancia, por lo que necesita ser alimentado por una fuente AC, esto lo hace el transistor de potencia desde un voltaje DC, el transistor tiene que conmutar a la frecuencia calculada en el subcapítulo 2.4.1 y esta será utilizada en la ecuación 2.11 para encontrar los valores adecuados de  $L_r$  y  $C_r$ .

Sabiendo que la potencia de la fuente es de 555.5 Watts y que la tensión de la misma, suministrada por la red eléctrica es 110 Voltios RMS, se puede obtener la corriente RMS suministrada por la fuente como sigue:

$$I_{RMS} = \frac{P_{fuente}}{V_{fuente}} \quad (2.12)$$

Entonces la corriente suministrada por la fuente AC será:

$$I_{RMS} = 5.05 \text{ Amp}$$

La capacitancia  $C_r$  es calculada con la ecuación:

$$V_{RMS} = I_{RMS} \times X_C = I_{RMS} \times \frac{1}{2\pi f C_r} \quad (2.13)$$

Despejando  $C_r$  y reemplazando los valores anteriores se tiene que:

$$C_r = 166.6 \text{ nf.}$$

La inductancia  $L_r$  es calculada despejando  $L_r$  de la ecuación 2.11 y evaluando los valores anteriores, teniendo así que:

$$L_r = 78.97 \text{ uH.}$$



## 2.5 DISEÑO DE LA FUENTE DC.

El diseño de la fuente DC que forma parte del generador para el sellado de inducción mostrado en la figura 2.1 consiste en el dimensionamiento del capacitor y del puente rectificador de onda completa.

El cálculo del capacitor es como sigue:

$$C = I_{\max} \times \frac{1}{f \Delta V} \quad (2.14)$$

Donde:  $I_{\max}$  = Corriente consumida por el circuito tanque  
calculada en el subcapítulo 2.4.2 igual a 5.05 A.

$f$  = Frecuencia de conmutación del transistor de  
potencia calculada en el subcapítulo 2.4.1 igual a  
43900 Hz.

$\Delta V$  = Variación de voltaje permitida, se asume una  
variación de 0.25 Voltios.

Reemplazando los anteriores valores en la ecuación 2.14 se tiene que:

$$C = 460 \mu\text{F}$$

El voltaje del capacitor debe ser mayor al voltaje de la fuente.

El puente rectificador de onda completa debe ser capaz de soportar fácilmente la corriente que consume el circuito tanque, y su voltaje debe ser también mayor al de la fuente.

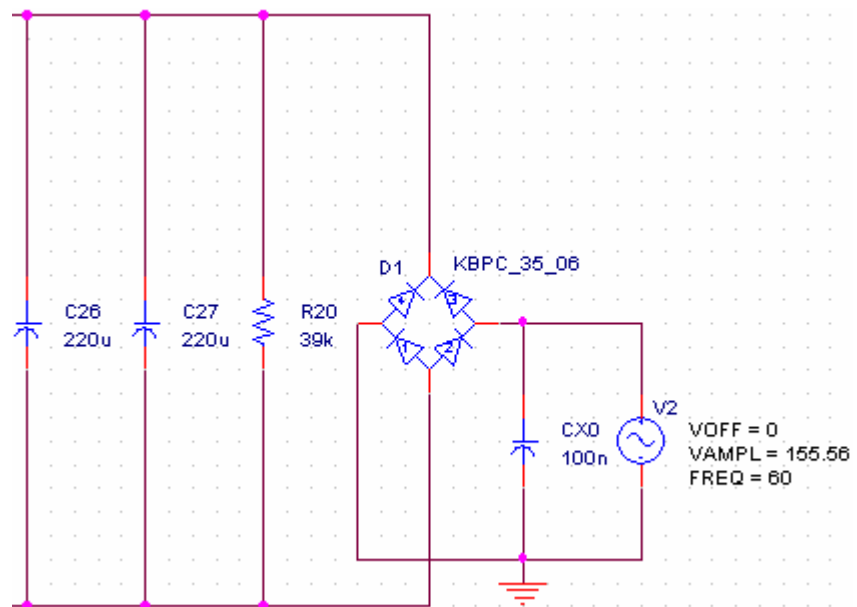


Figura 2.5 Fuente DC.

## **CAPÍTULO III**

# **DISEÑO DE LA TARJETA ELECTRÓNICA QUE CONTROLA EL INVERSOR DE LA MÁQUINA DE SELLADO**

### **3.1 CONTROL DE CONMUTACIÓN DEL TRANSISTOR DE POTENCIA.**

El transistor de potencia a ser utilizado es un IGBT con las especificaciones de corriente, frecuencia y voltaje calculados en el capítulo 2, el circuito integrado que controla la frecuencia de conmutación del IGBT será un TL494, el cual es un circuito de control de ancho de pulso modulado, además de este integrado, se usarán otros elementos que ayudarán a la conmutación del IGBT.

#### **3.1.1 CONFIGURACIÓN DEL CIRCUITO INTEGRADO TL494.**

La salida del TL494 es una onda cuadrada de 0 voltios a 15 voltios en el pin 8 y 11, cuya frecuencia se ajusta variando los valores de  $C_T$  y  $R_T$  conectados en los pines 5 y 6 respectivamente, estos pines están conectados a un oscilador interno el cual genera una onda diente de sierra, la frecuencia es calculada con la siguiente ecuación:

$$f_{osc} = \frac{1.1}{R_T C_T} \quad (3.1)$$

El TL494 permite dos configuraciones de operación, la primera es llamada "Single ended PWM" que consiste en usar los dos transistores de salida del circuito integrado conectados entre si para que la frecuencia de salida sea igual a la calculada en la ecuación 3.1, para activarla se conecta el pin 13 a 0 voltios, la segunda configuración es llamada "Push pull" en la que cada transistor es manejado individualmente, esta configuración permite dividir la frecuencia de salida calculada en la ecuación 3.1 a la mitad, para activarla, se conecta el pin 13 al voltaje de referencia del pin 14, el cual es de 5 voltios.

Se ha elegido la operación "Push pull" porque el inversor consiste de un solo transistor de potencia, por lo que solo se necesitará una de las salidas del integrado para controlar al IGBT.

En el capítulo 2 se calculó que la frecuencia de conmutación del IGBT debe ser 43900 Hz, asumiendo un valor de  $C_T = 1\text{nF}$ , teniendo en cuenta la operación elegida para el TL494 y reemplazando los anteriores valores en la ecuación 3.1 se tiene que  $R_T = 12.5\text{ K}\Omega$ .

Otro parámetro a configurar es el tiempo en el que el IGBT va a estar en el estado de conducción. Debido a que en la bobina de inducción que conforma el circuito tanque, el voltaje adelanta a la corriente en 90 grados o  $T/4$ , es importante configurar adecuadamente este parámetro para que la corriente que circula en la bobina sea lo más sinusoidal posible y a su vez el campo magnético generado en ella sea uniforme. El control de este parámetro se lo realiza a través del pin 4 del integrado, variando el voltaje que este recibe a través de un potenciómetro conectado al mismo.

La habilitación del integrado se hará a través del pin1 al recibir +5 voltios, y se lo deshabilitará al recibir 0 voltios en el mismo, debido a que el TL494 es el único integrado que controlará directamente el funcionamiento del IGBT se lo ha

configurado así para detener el proceso de sellado en caso de que los circuitos de protección de la máquina de inducción sean activados por sobrecorriente, sobrevoltaje o bajo voltaje en la fuente de alimentación.

Como se señaló anteriormente solo una de las dos salidas del integrado será utilizado, se ha elegido usar el pin 11.

La figura 3.1 muestra la configuración del TL494 descrita anteriormente.

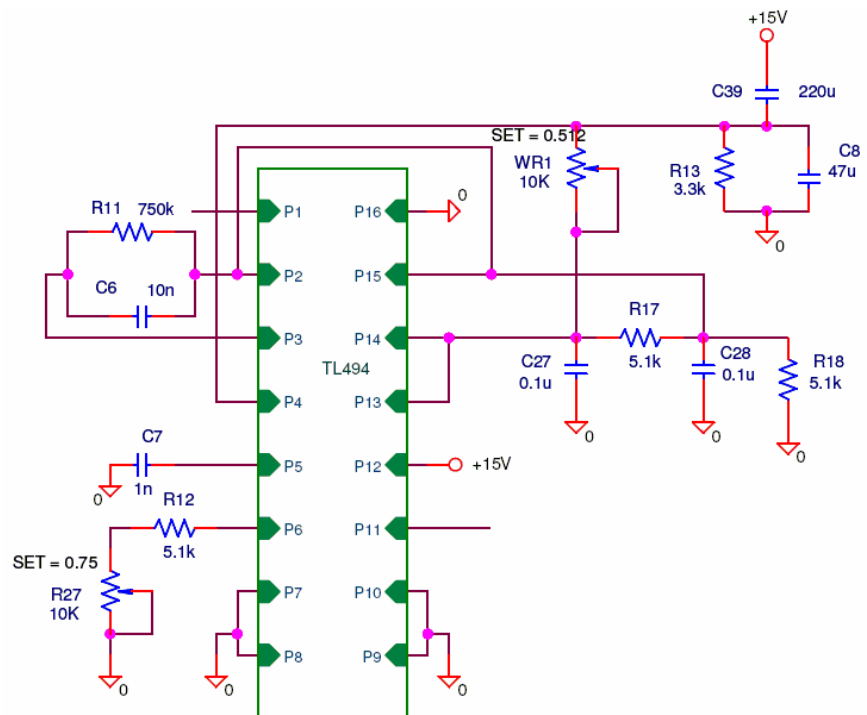


Figura 3.1 Configuración del TL494.

### 3.1.2 CONTROLADOR DE PUERTA DEL IGBT.

El circuito controlador de puerta del IGBT se muestra en la figura 3.2. El IGBT es manejado indirectamente por el TL494 a través de un transistor MOSFET debido a que la señal de disparo que se obtiene del TL494 es lo contrario de la que el IGBT necesita. Estas señales serán mostradas en el anexo B.

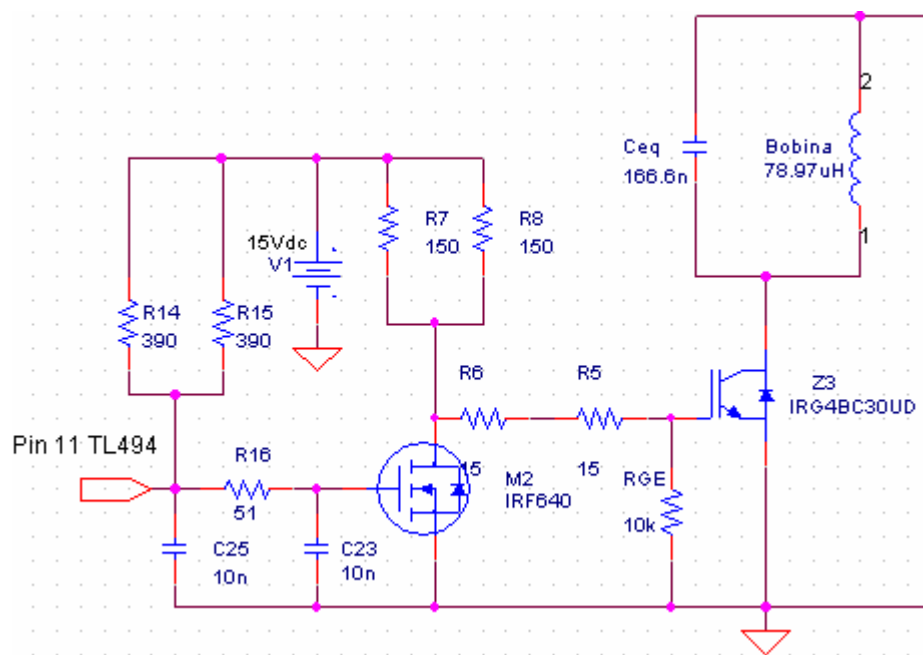


Figura 3.2 Controlador de Puerta del IGBT.



La configuración de este circuito está basada en la hoja de datos de los transistores para la protección y correcto funcionamiento de los mismos.

La función del MOSFET es enviar al IGBT el complemento de la señal del pin 11 del TL494 ya que el IGBT necesita una gran cantidad de corriente para encenderse, la cual, no puede ser suministrada por el TL494 pero sí la puede suministrar el MOSFET.

La resistencia de la compuerta del MOSFET,  $R_G = R16$ , para el encendido del mismo en un tiempo determinado es calculada usando los parámetros de su respectiva hoja de datos [9] y es como sigue:

$$R_{G_{MOSFET}} = \frac{V_{GS(th)}}{Q_G} \times t_{ON} \quad (3.2)$$

Donde:  $Q_G$  = Carga total de la compuerta del MOSFET la cual es igual a 58nC.

$V_{GS(th)}$  = Voltaje de umbral en cual el MOSFET conmuta que es igual a 4 Voltios.

$t_{ON}$  = tiempo de encendido del MOSFET.

Se ha establecido un tiempo de encendido entre 0.5us y 1us, es decir un tiempo de encendido promedio de 0.750us.

Reemplazando los anteriores valores en la ecuación 3.2 se tiene que el valor de  $R_G$  para el MOSFET debe ser aproximadamente igual a 51.7 ohmios.

Cuando el MOSFET no conduzca, el IGBT sí lo hará, esto será a través de sus resistencias de compuerta conformada por R5 y R6

La resistencia de la compuerta del IGBT,  $R_G = R5 + R6$ , para el encendido del mismo en un tiempo determinado es calculada usando los parámetros de su respectiva hoja de datos [10] y es como sigue:

$$R_{G_{IGBT}} = \frac{V_{GS(th)}}{Q_G} \times t_{ON} \quad (3.3)$$

Donde:  $Q_G$  = Carga total de la compuerta del IGBT la cual es igual a 75nC.

$V_{GS(th)}$  = Voltaje de umbral en cual el MOSFET conmuta que es igual a 6 Voltios.

$t_{ON}$  = tiempo de encendido del MOSFET.

Se ha establecido un tiempo de encendido entre 0.5us y 0.25us, es decir un tiempo de encendido promedio de 0.375us.

Reemplazando los anteriores valores en la ecuación 3.3 se tiene que el valor de  $R_G$  para el IGBT debe ser aproximadamente igual a 30 ohmios.

Si el circuito manejador de compuerta del IGBT sufre algún daño o no se encuentra operando, es decir, cuando la compuerta se encuentra en estado abierto, y si se aplica un voltaje en el circuito de potencia, el IGBT puede ser destruido, para prevenir esta destrucción es recomendable situar una resistencia de 10 kilo ohmios  $R_{GE}$  entre la compuerta y el emisor del mismo.

## **3.2 CIRCUITOS DE PROTECCIÓN**

La tarjeta electrónica posee tres pequeños circuitos que protegen al sistema de falta de voltaje, sobrevoltaje y sobre corriente. Cuando cualquiera de estas tres fallas ocurre, la máquina detendrá su operación y tendrá que ser apagada y vuelta a encender para que opere nuevamente.

### **3.2.1 MONITOREO DE VOLTAJE DE ENTRADA.**

El voltaje de alimentación de la máquina selladora será monitoreado indirectamente a través de la entrada del circuito que forma parte de la fuente regulada de 5 voltios que alimenta los circuitos integrados y que será detallada más adelante.

El nivel de voltaje se monitoreará a través de dos potenciómetros, uno fijado a un valor tal que permita una caída de voltaje que represente el mínimo para la correcta operación de la máquina y otro que represente el nivel máximo de sobrevoltaje permitido.

Cada potenciómetro esta conectado a un diodo zener de 3.3 voltios y este a su vez está conectado a la compuerta de un transistor BJT que conmutará cuando se alcance el valor fijado en el potenciómetro. Cada transistor hará cambiar el estado lógico de un 7404 el cual está conectado a una compuerta NAND que recogerá estas señales y la de sobre corriente para de esta manera tener una sola señal que detendrá la operación de la máquina en caso de alguna de las tres fallas posibles.

El voltaje necesario que debe caer en cada potenciómetro para que el zener usado en el circuito se encienda es 3.3 especificado en la hoja de datos del zener más 0.7 voltios que caen en el diodo entre la compuerta y el emisor del BJT, en total se necesitarían 4 voltios en cada potenciómetro para que el BJT conmute.

La fuente regulada de 5 voltios es alimentada por un transformador que reduce los 110 voltios AC que alimenta el circuito de potencia a 12 voltios AC, este voltaje pasa a través de uno de los diodos del puente rectificador y luego se lo hace pasar por dos diodos rectificadores adicionales para

tener un voltaje cercano a 10 voltios en cada extremo de los potenciómetros, estos potenciómetros son de 10 kilo ohmios para tener un voltio por cada kilo ohmio del mismo.

Cuando se tiene el voltaje nominal de 12 voltios en la salida del secundario del transformador, el voltaje del potenciómetro WR1 es 4 voltios, suficiente para encender el zener D30 y al transistor BG4 y dando una señal de alto en la salida del 7404-U3F indicando que el voltaje de entrada es el adecuado. Mientras tanto el zener D27 se encuentra apagado ya que el potenciómetro WR2 tiene fijado un valor menor a WR1 ya que se necesita un mayor voltaje para encenderlo, es decir solo se activa en sobrevoltaje.

Si se tiene un voltaje de 13 voltios en la salida del secundario del transformador, el potenciómetro WR2 tendrá los 4 voltios necesarios para encender el zener D27 y el transistor BG5 activando y enviando un nivel lógico bajo por la salida del 7404-U5C para que la máquina se detenga.

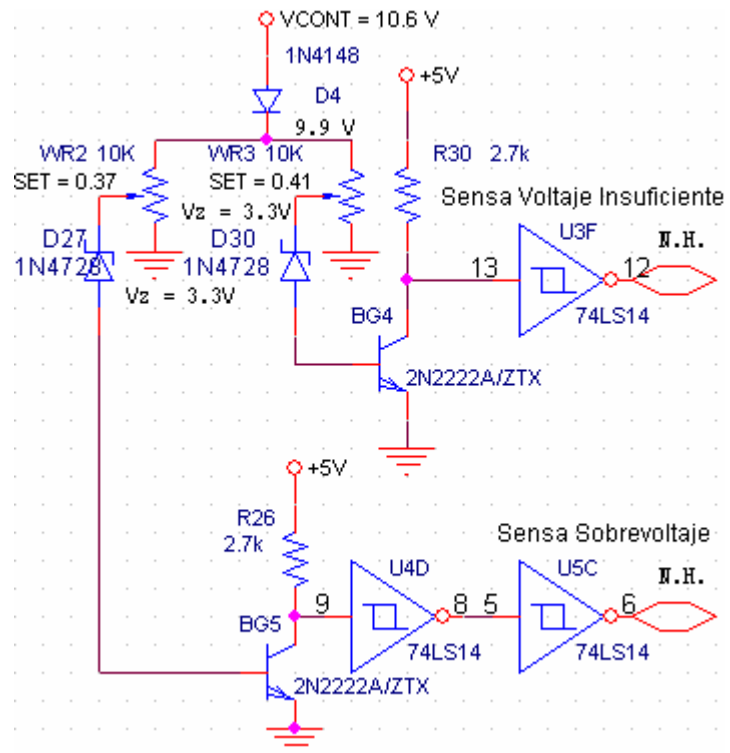


Figura 3.3 Protección de Voltajes.

### 3.2.2 MONITOREO DE LA CORRIENTE DE ENTRADA.

Como se indicó en el capítulo 2, la corriente requerida por la máquina selladora es de 5.05 amperios rms, la cual será monitoreada para proteger a la máquina de sobre corrientes. Para esto se ha colocado el primario de un transformador de

corriente antes del puente rectificador, cuyo secundario está conectado al circuito encargado de monitorear la corriente.

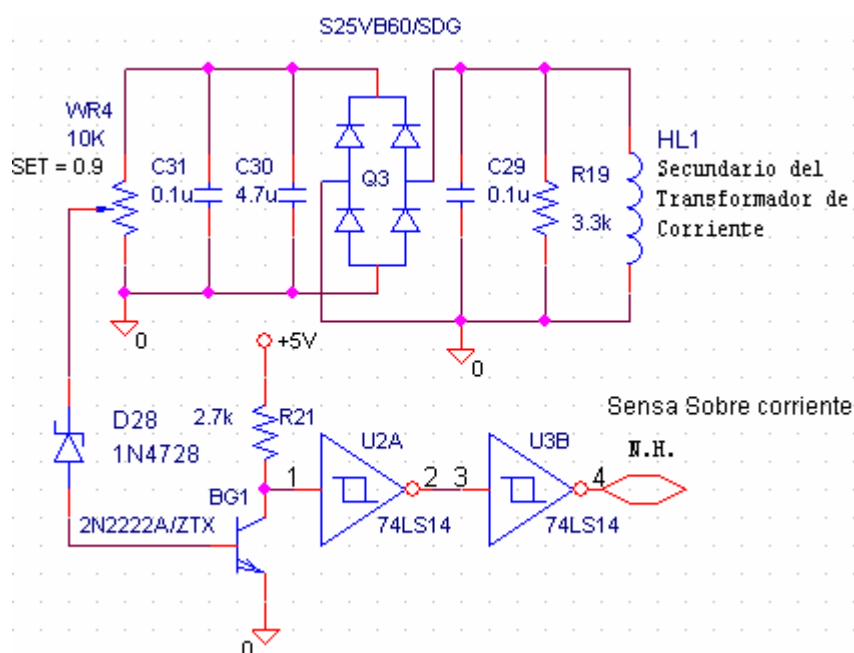


Figura 3.4 Protección de Sobre Corriente.

La relación de transformación es 1000 a 1, es decir que cuando los 5 amperios máximos permitidos estén circulando por el IGBT de la máquina selladora, 5 mili amperios estarán circulando en el secundario del transformador de corriente. Esta corriente se convertirá en voltaje, el cual será monitoreado por el potenciómetro WR4, el cual está fijado para encender el diodo zener D28 cuando la falla de sobre corriente se produzca. Cuando el diodo zener D28 conduzca,



encenderá también al transistor BG1 haciendo que la puerta lógica 74LS14-U3B cambie su estado lógico de alto a bajo, lo cual detendrá la operación de la máquina.

### **3.2.3 HABILITADOR DEL CIRCUITO DE POTENCIA.**

Este circuito se compone principalmente de un temporizador NE555 que está configurado para retrasar en 10 segundos la habilitación del circuito de potencia, tiempo en el cual se monitorea los tres circuitos individuales de protección descritos anteriormente a través de una sola puerta lógica 74LS13.

Los 10 segundos de retardo se obtiene aplicando la siguiente fórmula.

$$t = 1.1 \times R \times C \quad (3.4)$$

Donde: R = Resistencia de carga R9 igual a 200 KOhm.

C = Capacitor de carga C4 igual a 47 uF.

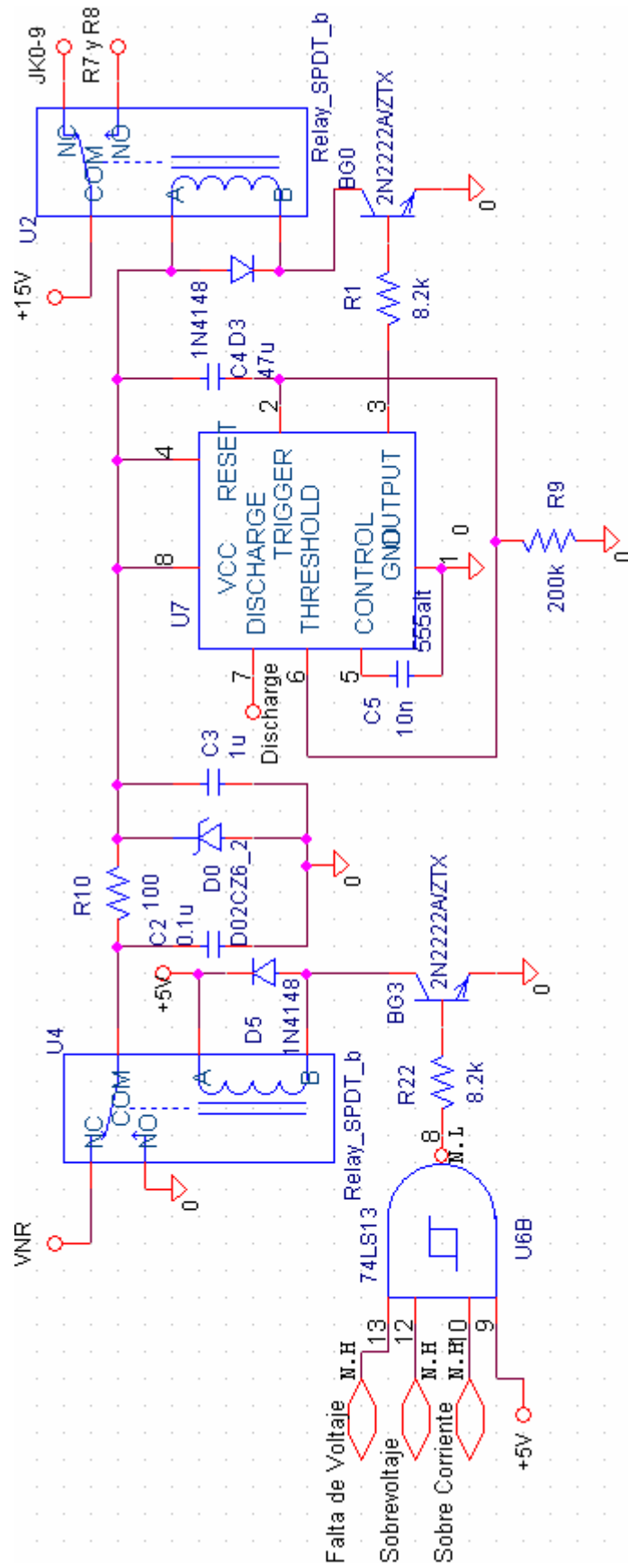


Figura 3.5 Circuito de Protección General

Los diez segundos de retraso en la habilitación del circuito de potencia se da para que los voltajes de entrada se estabilicen.

Al encender la máquina, el temporizador espera los diez segundos antes de habilitar el circuito de potencia a través de R7 y R8, si dentro de ese período se presenta cualquiera de las tres fallas, entonces el temporizador se reiniciará, y volverá a esperar los diez segundos.

El pin JK0-9 es una entrada al microcontrolador del circuito de control general de la máquina de sellado que se describirá en el capítulo 4. Esta entrada es alta en un comienzo pero luego de transcurrido los diez segundos y si los circuitos de protección no han detectado ninguna falla, entonces esta entrada será baja, lo que sirve para indicarle al microcontrolador que la máquina está lista para sellar.

Una vez que la máquina se encuentre lista para sellar, los circuitos de protección seguirán monitoreando, de presentarse alguna falla, la programación del

microcontrolador interrumpirá la operación de la máquina, y esta tendrá que apagarse y encenderse nuevamente.

La figura 3.5 muestra el circuito de protección general que habilita al circuito de potencia.

### **3.2.4 HABILITADOR DEL TL494.**

Este circuito usa las tres señales de monitoreo de fallas y la salida JK0-11 del circuito de control general para habilitar o deshabilitar el circuito integrado TL494 encargado de la conmutación del transistor de potencia. Estas señales se conectan a las entradas de una puerta lógica 74LS13, cuya salida se conecta a un optoacoplador, el cual habilita al TL494.

Las entradas al 74LS13 son N.H. para que su salida que es N.L. permita el encendido del optoacoplador, cuyo fototransistor de salida está conectado a 15 voltios en el colector, y en el emisor a un divisor de voltaje conformado por R42 y R43. El voltaje obtenido en R43 está presente

también en el pin 1 del TL494, que por su hoja de datos [11] corresponde a la entrada no inversora de uno de los dos amplificadores de error que posee el mismo. El TL494 ha sido configurado para que la onda cuadrada en el pin 11 se dé cuando el pin 1 esté a cero voltios, y esta se logra cuando la salida JK0-11 sea también igual a cero voltios al recibir la orden de sellado el circuito de control general.

Cuando la máquina no esta sellando, la salida del TL494 es 15 voltios debido a que se tiene un voltaje de 6 voltios en el pin 1 el cual es mayor a los 2.5 voltios presentes en el pin 2.

En resumen, la máquina sella cuando el voltaje en el pin 1 sea cero voltios por consecuencia de los cero voltios también presentes en JK0-11.

La figura 3.6 muestra el circuito habilitador del TL494.

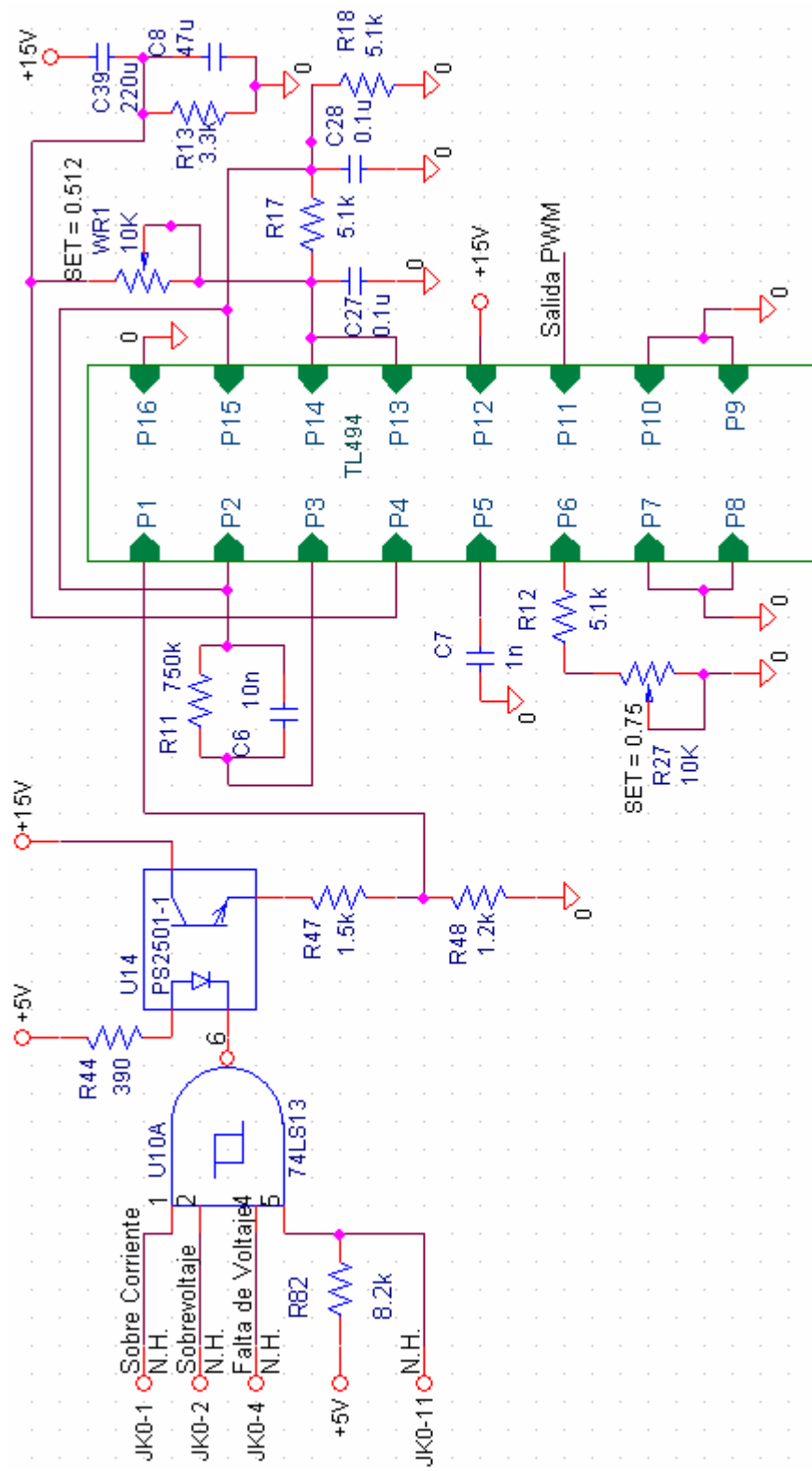


Figura 3.6 Circuito Habilitador del TL494

### 3.3 FUENTES DE VOLTAJE DC.

La máquina de sellado posee dos fuentes de voltaje, una de 5 voltios DC y otra de 15 voltios DC.

#### 3.3.1 FUENTE REGULADA DE 15 VOLTIOS DC.

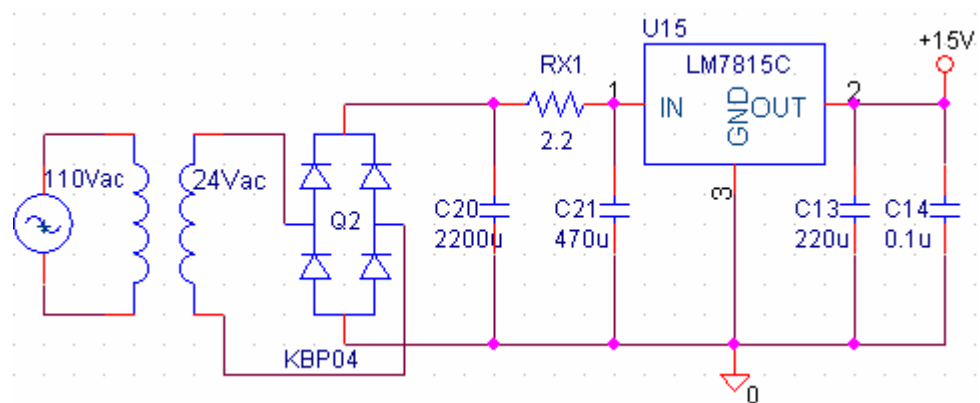


Figura 3.7 Fuente de 15 Voltios DC.

La fuente mostrada en la figura 3.7 está alimentada por el secundario de un transformador de 110VAC/24VAC y de dos amperios de capacidad, a continuación se tiene el puente rectificador KBP04 de 400 Voltios y también dos amperios de capacidad. El condensador de filtrado C20 debe ser de un valor tal que por cada amperio le correspondan 1000uF, entonces, ya que el transformador y el puente rectificador

tienen una capacidad máxima de 2 amperios, el condensador de filtrado debe ser de 2000uF, pero se usa el valor comercial más cercano que es de 2200uF.

Debido a que la máquina selladora trabaja a altas frecuencias y a que en el circuito controlador de potencia se usan relés, es preciso filtrar cualquier ruido, por lo que luego del condensador de filtrado C20 se tiene un filtro pasa bajos conformado por RX1 de 2.2 ohmios y por C21 de 470uF que filtrarán las frecuencias superiores a 120 Hz, ya que esta es la frecuencia del voltaje a la salida del puente rectificador KBP04.

A continuación se tiene el regulador de voltaje LM7815 para obtener los 15 voltios constantes, este regulador tiene una capacidad máxima de corriente de 1 amperio, suficiente para alimentar los circuitos digitales de la máquina selladora. Generalmente se usa un condensador de 220uF, C13, a la salida del regulador de voltaje para estabilizar el voltaje del regulador a su respectivo valor comercial, así mismo, se usa un condensador de filtrado, C14, que a diferencia de los demás que son electrolíticos, este es cerámico y su valor



debe ser tal que por cada amperio le correspondan 100nF, entonces, al tener el regulador una capacidad máxima de 1 amperio, el condensador de filtrado a la salida del regulador de voltaje debe ser de 100nF.

### **3.3.2 FUENTE REGULADA DE 5 VOLTIOS DC.**

Esta fuente usa el regulador de voltaje LM7805 para obtener los 5 voltios constantes, este regulador también tiene una capacidad máxima de corriente de 1 amperio. La configuración de la fuente de 5 voltios es igual a la de 15 voltios descrita anteriormente, solo se diferencia en que después del puente rectificador se tiene un condensador, C1, de 47uF para que desde el mismo se tome el voltaje VNR usado en el circuito de la figura 3.5, y luego de este, se tiene el diodo D11, para tomar el voltaje VCONT en su cátodo, este voltaje es usado en el circuito de la figura 3.3. Luego del diodo D11, la configuración de la fuente es la misma que la fuente de 15 voltios. La fuente de 5 voltios es mostrada en la figura 3.8.

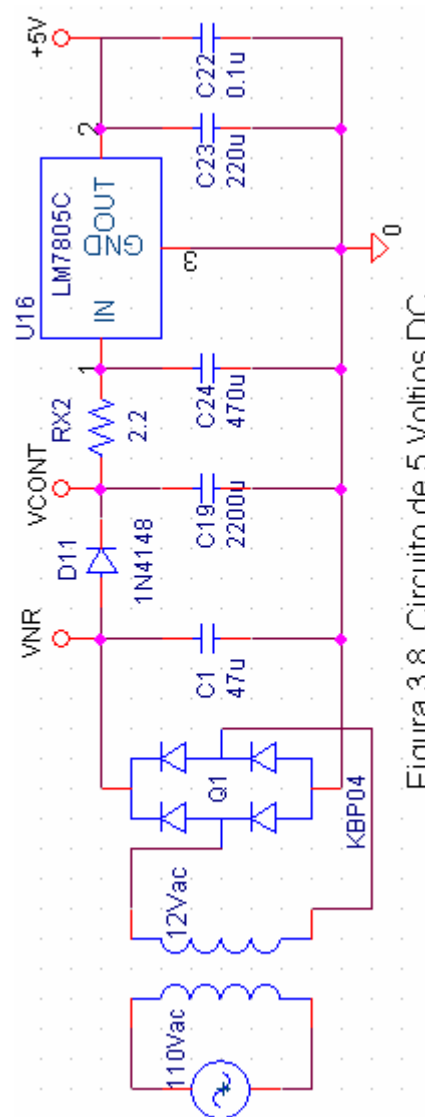


Figura 3.8 Circuito de 5 Voltios DC.

## **CAPÍTULO IV**

# **DISEÑO DE LA TARJETA ELECTRÓNICA DE CONTROL GENERAL**

La tarjeta de control general es la encargada de administrar las señales y el funcionamiento de la Máquina de Sellado a través del microcontrolador AT8051 [12] de la compañía ATMEL.

#### **4.1 ENTRADAS AL MICROCONTROLADOR.**

La figura 4.1 muestra las botoneras usadas para configurar el tiempo de sellado de la máquina y poner en cero la cantidad de envases sellados, la botonera START para dar inicio al sellado, y también las entradas provenientes de los circuitos de protección de la máquina de sellado descritos en el capítulo 3.

Las señales provenientes de las botoneras luego de pasar por la puerta lógica inversora tienen un nivel lógico bajo antes de ser pulsadas, al ser pulsadas, el nivel lógico cambia a alto y este cambio es registrado por la correspondiente entrada del microcontrolador, procediendo a ejecutar la correspondiente función programada. Las instrucciones que se encuentran programadas en el microcontrolador serán descritas en el siguiente capítulo. La botonera START se encuentra adaptada a dos condensadores para evitar cualquier ruido en el sistema.

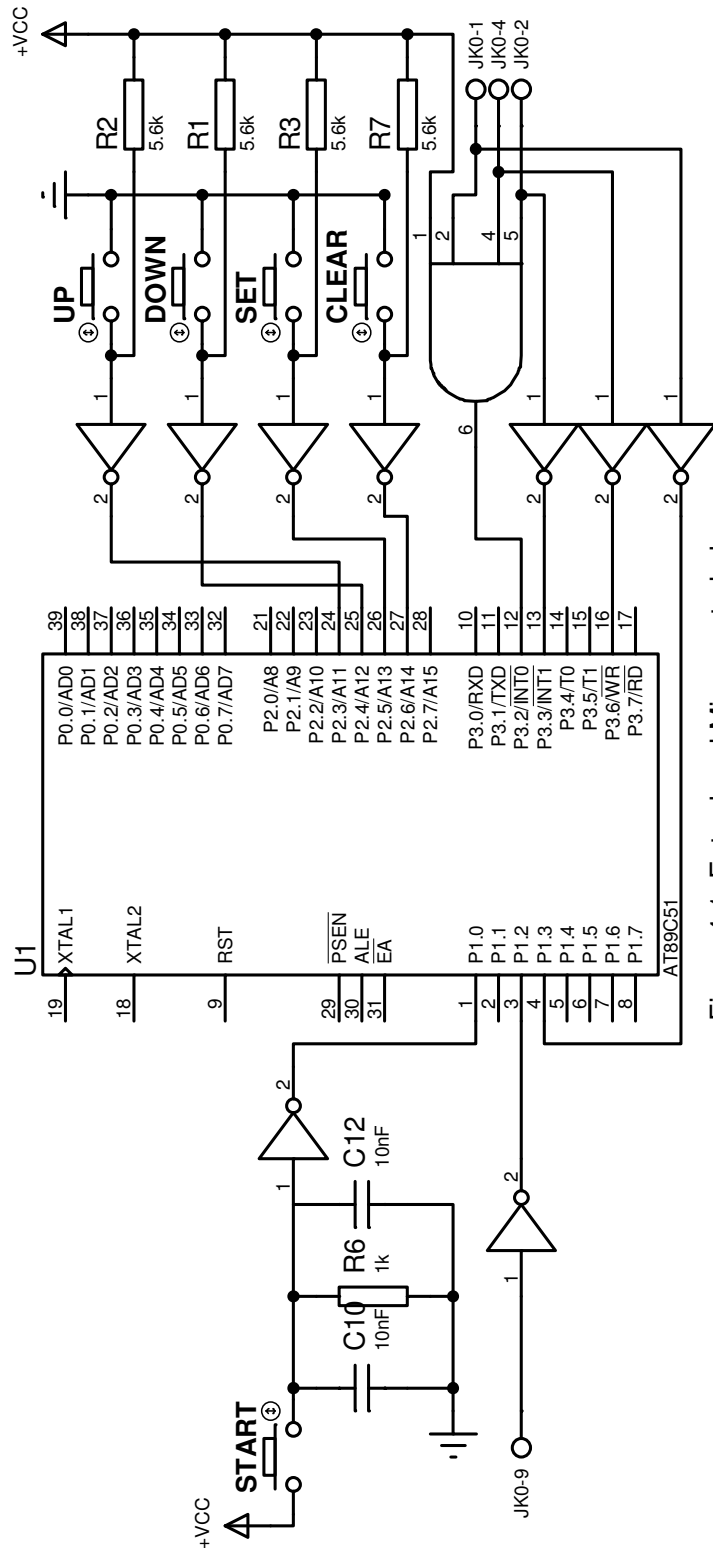


Figura 4.1 Entradas al Microcontrolador

## 4.2 SALIDAS DEL MICROCONTROLADOR.

La máquina selladora cuenta con siete displays de siete segmentos de cátodo común para visualizar el tiempo de sellado y la cantidad de envases sellados, cada segmento de un display está conectado al correspondiente segmento de los demás displays y a su vez cada segmento se conecta indirectamente a un pin del microcontrolador a través del circuito integrado 74LS241 que sirve como buffer para que la corriente necesaria para encender los displays sea entregada por este y no por el microcontrolador.

Cada display es mostrado por 20 ms, tiempo suficiente para dar el efecto de que todos los displays se encuentran encendidos al mismo tiempo y que el parpadeo no se aprecie, la selección de cada display se lo hace a través del circuito integrado 74LS07 y del decodificador 74138 que es decodificador 3 a 8, las entradas de este decodificador se conectan directamente a tres pines del microcontrolador los cuales han sido programados para seleccionar en secuencia a cada display.

La figura 4.2 muestra la conexión de los displays al microcontrolador, los displays son conectados en cascada, en esta figura se muestra el display 1 y el display 7, los demás se han omitido por espacio.

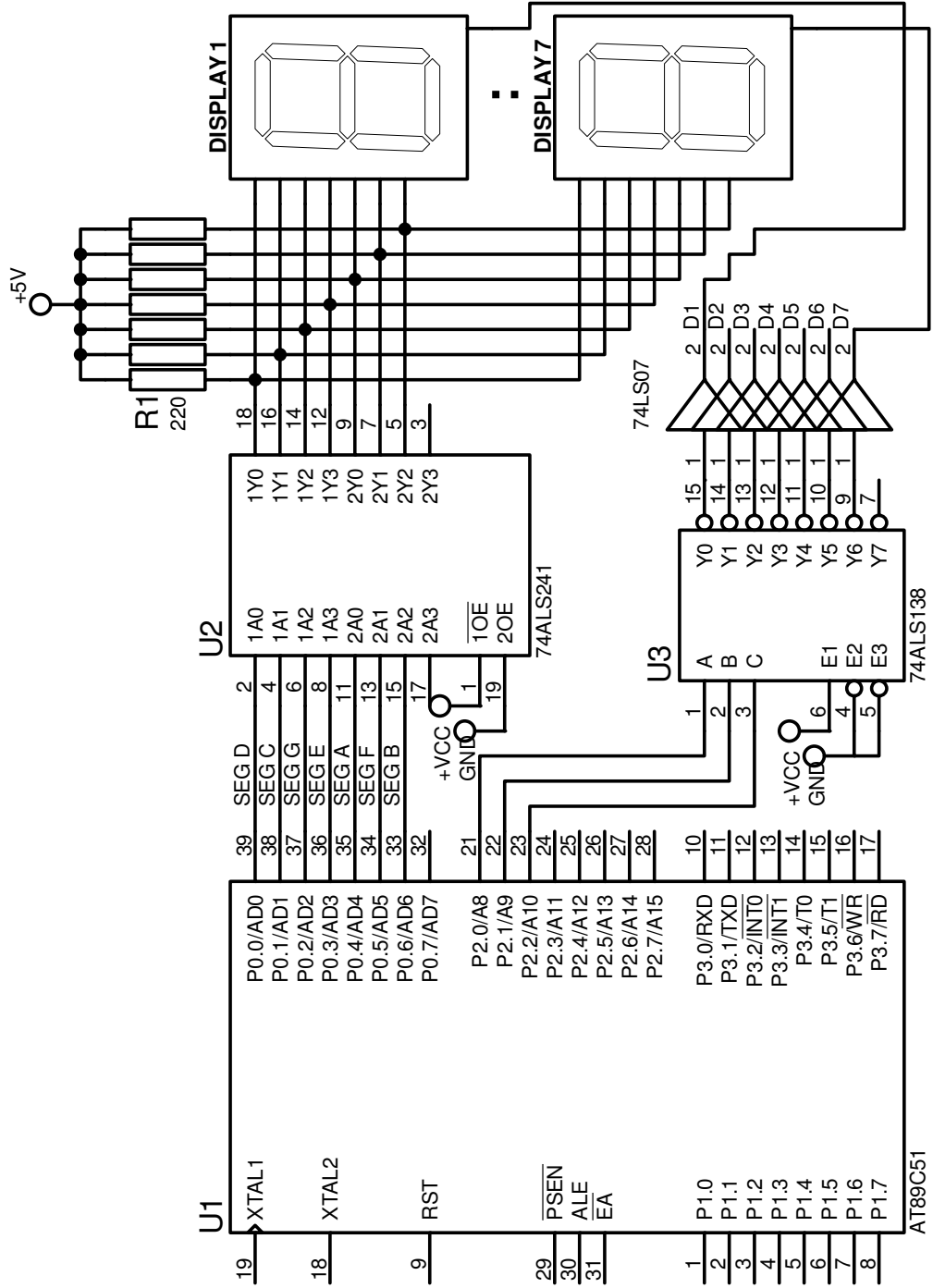


Figura 4.2 Conexión de Displays

También se muestran los estados de operación en que se encuentra la máquina, esto se lo hace a través de cuatro leds, cuatro estados han sido definidos para la máquina, el estado SET, WORKING, HIGH FREQUENCY y PROTECTION, cada ánodo de cada led está conectado a uno de los segmentos de los displays, y los cátodos juntos están conectados a un pin del microcontrolador a través del circuito integrado 7407.

La figura 4.3 muestra la conexión de los leds que indican los cuatro posibles estados en que la se pueda encontrar.

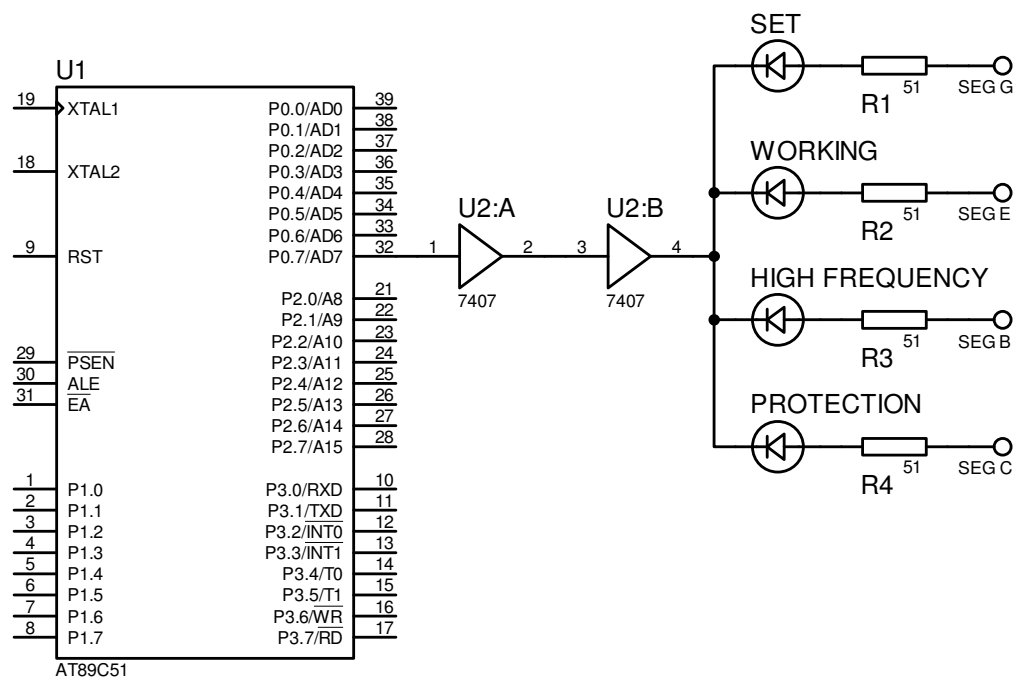


Figura 4.3 Conexión de Leds.



La salida más importante que maneja el microcontrolador es la señal JK0-11 la cual es la encargada de activar el proceso de sellado de la máquina y se la maneja a través del pin P3.1 cuyo nivel lógico es alto cuando la máquina se encuentra en reposo, y cambia a bajo cuando se pulsa la botonera START dando inicio al sellado, este nivel bajo se mantiene mientras la máquina se encuentra sellando y regresa a alto cuando ha transcurrido el tiempo fijado.

Como puede apreciarse en la figura 4.4, la activación del proceso de sellado no solo depende del pin P3.1 del microcontrolador sino también del pin P3.0 que maneja el circuito integrado CD4528, el cual es un multivibrador monoestable, que al recibir un pulso alto en su pin 4, se obtiene también un pulso alto en el pin 6 cuya duración es determinada por la siguiente ecuación obtenida en su hoja de datos [13].

$$PW = 0.2 \times Rx \times Cx \times \ln(+VCC) \quad (4.1)$$

Donde  $PW$  = Tiempo en que el pin 6 se encuentra en nivel lógico alto.

$Rx$  = Resistencia externa de 560 kilo ohmios.

$Cx$  = Condensador externo de 1 nano faradio.

$VCC$  = Voltaje de alimentación de 5 voltios.

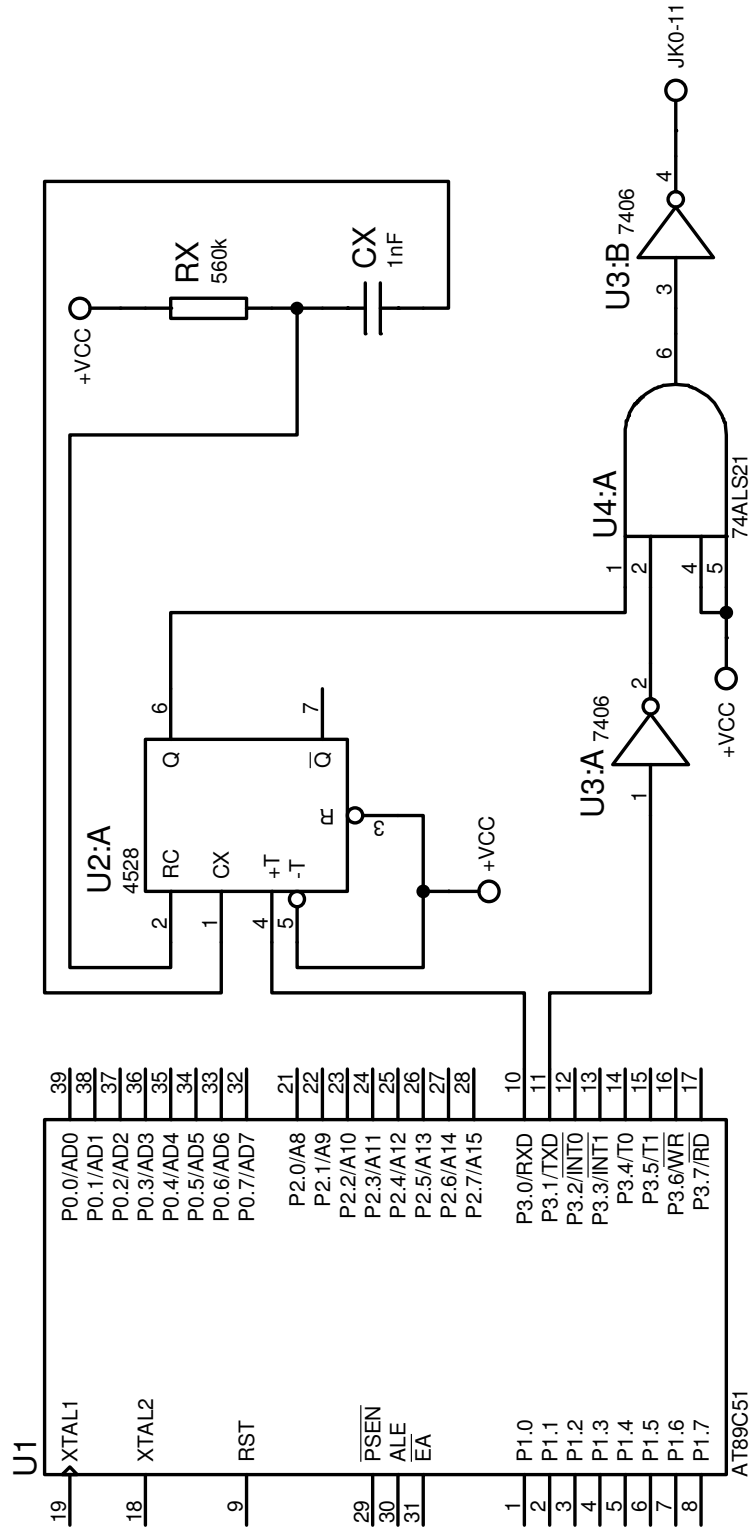


Figura 4.4 Salida para activar el sellado.

Reemplazando los anteriores valores en la ecuación 4.1 se tiene que es un pulso positivo de 18 milisegundos de duración.

Se ha usado el circuito integrado CD4528 como un elemento de protección, haciendo que la máquina detenga su operación en caso de que el funcionamiento del microcontrolador falle durante el proceso de sellado, para lograr esto, la estrategia es hacer que el microcontrolador envíe un tren de pulsos al multivibrador monoestable cuando se da la orden de sellado, el periodo de este tren de pulsos tiene que ser menor al tiempo calculado en la ecuación 4.1, de esta manera se obtendrá un nivel lógico alto a la salida del mismo durante todo el tiempo del sellado ya que cada flanco positivo del tren de pulsos hará reiniciar el temporizador interno del multivibrador monoestable.

### **4.3 CONEXIÓN DE LA MEMORIA EEPROM SERIAL.**

Se ha implementado el uso de la memoria X24C44 [14], que es una memoria EEPROM serial de 256 bits de la empresa XICOR, para ser usada en el almacenamiento de la cantidad de envases sellados y del tiempo fijado para el sellado.

Al encender la máquina, el microcontrolador envía la instrucción de lectura de datos al pin DI de la memoria, entonces la memoria envía al microcontrolador la información solicitada a través del pin DO, todo esto mientras recibe pulsos de reloj en el pin SK. El pin CE es para habilitar el funcionamiento de la memoria, la conexión de la memoria al microcontrolador es mostrada en la figura 4.5. Una vez leídos los datos, el microcontrolador los almacena en su memoria y procede a mostrarlos en los displays. Siempre que se actualice la cantidad de envases sellados o el tiempo de sellado, el microcontrolador enviará los nuevos datos para que sean guardados en la memoria, de esta manera se tendrá los datos más recientes al momento de encender la máquina.

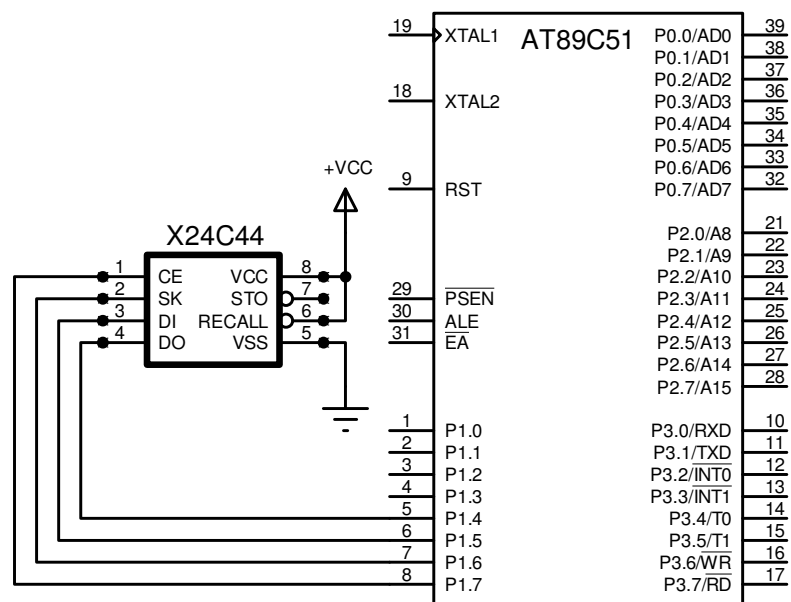


Figura 4.5 Conexión de memoria EEPROM serial al microcontrolador.

# **CAPÍTULO V**

## **CONSIDERACIONES PARA LA PROGRAMACIÓN DEL MICROCONTROLADOR**

En este capítulo se definirán las operaciones que se programarán en el microcontrolador para que éste realice el monitoreo de las señales de los circuitos de protección, y muestre los mensajes de error para cada caso así como el encendido de los leds que indicarán el estado en que la máquina se encuentra.

## **5.1 COMPROBACIÓN DE LEDS Y DISPLAYS.**

Cuando la máquina haya sido encendida, el microcontrolador hará una comprobación del funcionamiento de los leds y displays, mostrando un conteo intermitente ascendente cada 1 segundo de 0 a 9 en cada uno de los cinco displays del segundo grupo de displays, y encendiendo y apagando al mismo tiempo por 0.5 segundo cada uno de los cuatro leds.

Una vez transcurrido los diez segundos del conteo, se mostrará en el segundo grupo de displays la letra "H" que recorrerá cada uno de los cinco displays, también el led PROTECTION y el segmento DP del primer display que muestra el tiempo configurado se encenderán y apagarán hasta que el microcontrolador reciba la señal JK0-9 = 0 V del circuito de potencia.

Si ninguno de los circuitos de protección está activado se podrá dar inicio al sellado del envase al pulsar la botonera START.

En estado de reposo la máquina muestra el tiempo configurado en el primer grupo de displays, la cantidad de envases sellados en el segundo grupo de displays y el led HIGH FREQUENCY encendido.

## **5.2 CONFIGURACIÓN DEL TIEMPO DE SELLADO.**

Para ingresar a este estado, se tendrá que pulsar la botonera SET, inmediatamente se encenderá el led SET y se mostrará el mensaje "SrrrE", el led HIGH FREQUENCY permanecerá encendido, el tiempo en que la máquina sellará podrá ser configurado en un rango que va desde los 0.2 segundos a los 5.0 segundos usando las botoneras UP o DOWN, se podrá disminuir o aumentar el tiempo configurado a razón de 0.1 segundos cada vez que se pulse dichas botoneras.

Mientras se está en el estado de configuración de este tiempo, la máquina no podrá ser enviada a sellar, es decir, el microcontrolador no aceptará ordenes ajenas al estado en que se encuentra.

Para salir del estado de configuración del tiempo de sellado se deberá pulsar nuevamente la botonera SET, se apagará el led SET y se mostrará nuevamente la cantidad de envases sellados.

Los tiempos configurados y la cantidad de envases sellados serán almacenados en una memoria serial manejada por el microcontrolador.

### **5.3 CODIFICACIÓN DE MENSAJES DE ERROR.**

La máquina posee tres circuitos de protección, uno de sobre corriente cuya señal se la toma en JK0-1, uno de sobrevoltaje cuya señal se la toma en JK0-4 y otro que indica que el voltaje de la fuente está por debajo del establecido para el correcto funcionamiento de la máquina cuya señal se la toma en JK0-2.

Cuando uno de los circuitos de protección detecta una falla, la máquina deja de sellar si lo estaba haciendo, se enciende el led PROTECTION se apagan los displays de tiempo pero permanece encendido el segmento DP del primero de ellos, el led HIGH FREQUENCY permanece encendido.



El mensaje de error depende de los niveles de voltajes de JK0-1, JK0-2 y JK0-4, los cuales en condiciones normales son de 5 Voltios.

Si JK0-2 = 0 V, se mostrará el mensaje "E---1" indicando que el voltaje del alimentación de la máquina ha descendido más de lo permitido.

Si JK0-4 = 0 V, se mostrará el mensaje "E---2" indicando un sobre voltaje en la alimentación de la máquina.

Si JK0-1 = 0 V, se mostrará el mensaje "E---3" indicando una sobre corriente en la bobina de inducción.

Cuando el circuito de control ha detectado una falla, el microcontrolador no permitirá el sellado de un nuevo envase aunque la falla haya sido ocasionada por algún transiente de voltaje o corriente y la máquina haya recuperado sus condiciones normales de operación, se tendrá que apagar la máquina y volver a encenderla.

Debido a que los circuitos de protección pueden activarse por fallas en el voltaje o en la corriente y a que solo se puede mostrar un mensaje de error en los displays, el microcontrolador ha de ser programado para mostrar el error de mayor importancia, es así que se ha

establecido que la falla por sobre voltaje tenga más prioridad que las otras dos.

Se ha considerado también mostrar el mensaje de error “E---2” cuando la máquina recibe la orden de sellado sin que el circuito de potencia se encuentre habilitado, JK0-9 = 0 V indica que el circuito de potencia se encuentra habilitado.

Si JK0-9 vuelve a tener 5 V una vez dada la orden de sellado, el microcontrolador permitirá que el proceso continúe normalmente aunque el sellado no se realizará ya que el circuito de potencia se ha desactivado y no mostrará ningún mensaje de dicho cambio si es que la potencia vuelve a ser habilitada antes de que se de nuevamente la orden de sellado al presionar la botonera START. En caso contrario, es decir si es que la botonera START es presionada sin que antes haya sido habilitado el circuito de potencia entonces se mostrará el mensaje “E---2” y el led PROTECTION será encendido, y la máquina tendrá que ser apagada y encendida nuevamente.

## 5.4 DESCRIPCIÓN DEL PROCESO DE SELLADO.

En condiciones normales, al presionar la botonera START, es decir si  $START = 5 V$ , el conteo de tiempo comienza desde 0.0 segundos hasta el tiempo configurado, durante este conteo el led WORKING se encenderá, el led HIGH FREQUENCY también permanecerá encendido.

Una vez presionada la botonera START no es necesario mantenerla presionada ya que el sellado comienza al pulsar una sola vez esta botonera.

Al llegar al tiempo configurado, la cantidad de envases sellados se incrementará en una unidad y el led WORKING se apagará pero el led HIGH FREQUENCY permanecerá encendido.

Por protección se ha programado al microcontrolador para que no continúe con el sellado del siguiente envase si es que la botonera START queda presionada desde cualquier momento del sellado del envase anterior.

Si en cualquier instante del proceso de sellado  $JK0-1 = 0 \text{ V}$ ,  $JK0-2 = 0 \text{ V}$ , o  $JK0-4 = 0 \text{ V}$ , el sellado se abortará y se mostrará el respectivo mensaje de error.

Si  $JK0-9 = 5 \text{ V}$  y se da la orden de sellado,  $START = 5 \text{ V}$  el proceso se abortará y se mostrará el mismo error como si se tratase de un error ocasionado por  $JK0-4 = 0 \text{ V}$ , es decir se mostrará "E---2".

## **CAPÍTULO VI**

### **DESCRIPCIÓN DEL ALGORITMO DE CONTROL PROGRAMADO EN EL MICROCONTROLADOR**

El programa ha sido escrito en assembler que es el lenguaje de máquina del microcontrolador AT89C51 de la familia 8051 [12], este microcontrolador es producido por la empresa ATMEL, el algoritmo programado se ha compilado y depurado usando el software uVision de la empresa KEIL.

## 6.1 DECLARACIÓN DE VARIABLES.

El algoritmo comienza definiendo las variables que serán utilizadas a lo largo del mismo.

SK BIT P1.6 ; Señal de reloj para la memoria serial generada  
; en el bit 5 del Puerto 1.

CE BIT P1.7 ; Señal habilitadora de la memoria serial generada  
; en el bit 6 del Puerto 1.

DIO BIT P1.5 ; Pin de entrada y salida de datos para la memoria  
; serial.

WRDS EQU 56H ; Comando para resetear la habilitación de la  
; escritura de la memoria serial.

STO EQU 57H ; Comando para transferir los datos desde la RAM  
; a la EEPROM de la memoria serial.

WRITE EQU 59H ; Comando para escribir en la memoria serial.

WREN EQU 60H ; Comando para habilitar la escritura en la memoria  
; serial.

RCL EQU 61H ; Comando para transferir datos desde la  
; EEPROM a la RAM de la memoria serial.

READ EQU 62H ; Comando para leer la RAM de la memoria serial.

DATAHI EQU R0 ; Registro en el cual el byte más significativo es  
; almacenado.

DATALO EQU R1 ; Registro en el cual el byte menos significativo es  
; almacenado.

ADDREQU R2 ; Registro en el cual la dirección de memoria es  
; almacenada.

COUNT EQU R3 ; Registro para almacenar el contador de variables.

INST EQU R4 ; Registro en el cual se almacena la instrucción.

A continuación se procede a reservar variables en la memoria del microcontrolador para almacenar los códigos que representan los números a mostrarse en los displays.

CONTSG1 EQU 63H

CONTSG2 EQU 64H

SG1DEC EQU 65H

SG2DEC EQU 66H

SG3DEC EQU 67H  
SG4DEC EQU 68H  
SG5DEC EQU 69H  
SG6DEC EQU 70H  
SG7DEC EQU 71H  
VAR EQU 72H  
SG EQU 73H  
SE EQU 74H  
SB EQU 75H  
SC EQU 76H  
SG1 EQU 77H  
SG2 EQU 78H  
SG3 EQU 79H  
SG4 EQU 7AH  
SG5 EQU 7BH  
SG6 EQU 7CH  
SG7 EQU 7DH



## 6.2 RUTINA PARA MOSTRAR NÚMEROS DEL 0 AL 9 EN LOS DISPLAYS.

El siguiente código permite mostrar los números desde el cero al nueve en cada uno de los siete displays.

```

.*****
;
; RUTINA PARA MOSTRAR NUMEROS DEL 0 AL 9*****
.*****
;

RUTINA: MOV A,#46

RUT_1:   MOV P0,R0
         MOV R4,#00000110b

RUT_2:   MOV P2,R4
         CALL RET1ms
         DJNZ R4,RUT_2
         MOV P2,#00000000b

         CALL RET1ms
         MOV P2,#00000111b
         MOV P0,#00000100b
         CALL RET1ms
         MOV P0,#00001000b

```

```

CALL RET1ms
MOV P0,#01000000b
CALL RET1ms
MOV P0,#00000010b
CALL RET1ms
DEC A
JNZ RUT_1
MOV P0,#10000000b
MOV P2,#00000111b

;RETARDO 500ms
MOV R5,#20;91
MOV R6,#134;231
MOV R7,#2
LOOP500ms: DJNZ R5,LOOP500ms
            DJNZ R6,LOOP500ms
            DJNZ R7,LOOP500ms

;FIN RETARDO 500ms
RET

.*****
;
; FIN DE RUTINA PARA MOSTRAR NUMEROS DEL 0 AL 9*
.*****
;

```

## 6.3 RUTINA PARA EL MANEJO DE LA MEMORIA SERIAL.

Observando la información técnica de la memoria serial X24C44 [14] se ha procedido a escribir rutinas en base a su diagrama de estados mostrado en la figura 6.1

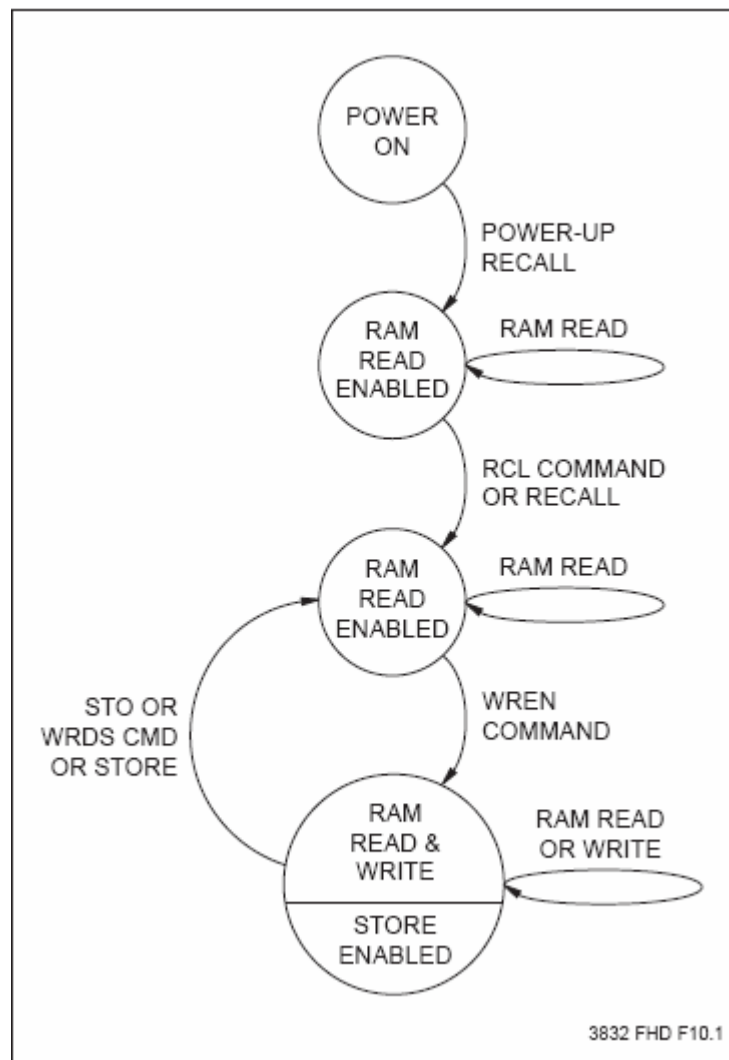


Figura 6.1 Diagrama de Estados de la memoria X24C44.

```

CEHIGH:  SETB CE    ; Habilitar memoria serial.
          RET
CELOW:   CLR CE     ; Deshabilitar memoria serial.
          RET
CLOCK:   SETB SK    ; Enviar un pulso de reloj a la memoria
          ; serial.
          CLR SK
          RET
SEND7:   MOV COUNT,#07H; Enviar en forma serial la instrucción
          ; para que la memoria sea leída.
SJMP     LOOPO
OUTBYT:  MOV COUNT,#08H ; Preparación del envío de los
          ; 8 bits de datos.
LOOPO:   MOV A,INST   ; Encontrar el dato para ser enviado
          ; por DI.
          RLC A
          MOV INST,A
          MOV DIO,C
          CALL CLOCK   ; Enviar señal de reloj.
          DJNZ COUNT,LOOPO ; Lazo para la salida serial de
          ; los datos.
          RET

```

**; Leer el dato en la dirección ADDR, el dato será almacenado en  
; DATALO y en DATAHI.**

RDWRD: CALL CEHIGH ; Leer la dirección especificada en  
; ADDR.

MOV A,ADDR

RL A ; Justificar la dirección a leer

RL A

RL A

ORL A,#READ ; Enmascarar la instrucción READ.

MOV INST,A

CALL SEND7 ; Enviar los 7 bits de la instrucción  
; READ.

SETB DIO

CALL CLOCK ; Enviar 8 pulsos de reloj para  
; ejecutar la instrucción READ.

MOV COUNT,#10H; Preparar para enviar los 16 bits de  
; datos.

BITX: MOV C,DIO

NO1: MOV A,DATALO ; Enviar datos leídos a  
; DATALO y DATAHI.

RLC A

```

MOV DATALO,A
MOV A,DATAHI
RLC A
MOV DATAHI,A
CALL CLOCK
DJNZ COUNT,BITX           ; Lazo para leer el dato.
CALL CELOW
RET

```

**; Escribir la el dato especificado en DATAHI y DATALO.**

**; La dirección en la cual será escrito el dato será especificada por**

**; ADDR.**

```

WRWRD:  CALL CEHIGH
        MOV A,ADDR
        RL A
        RL A
        RL A
        ORL A,#WRITE   ; Enmascarar la instrucción WRITE.
        MOV INST,A
        CALL OUTBYT   ; Enviar la instrucción.
        MOV A,DATAHI
        MOV INST,A
        CALL OUTBYT   ; Enviar el byte más alto del dato.

```

```
MOV A,DATALO
MOV INST,A
CALL OUTBYT ; Enviar el byte más bajo del dato.
CALL CELOW
RET
```

**; Comandos de la memoria serial.**

```
RECALL: MOV A,#RCL
MOV INST,A
CALL CEHIGH
CALL OUTBYT
CALL CELOW
RET
```

```
WRITEE: MOV A,#WREN
MOV INST,A
CALL CEHIGH
CALL OUTBYT
CALL CELOW
RET
```

```
ENASCM: MOV A,#ENAS
MOV INST,A
CALL CEHIGH
```

```
CALL OUTBYT
```

```
CALL CELOW
```

```
RET
```

**; Inicialización de las señales de control de la memoria serial.**

```
INICIALI: CLR CE          ; Señales de control a 0 V.
```

```
CLR SK
```

```
CLR DIO
```

```
RET
```

**; Lectura de los datos almacenados en la memoria serial.**

```
CALL INICIALI
```

```
CALL RECALL
```

```
MOV A,#00H      ; Leer el contenido de la
                ; dirección 0.
```

```
MOV ADDR,A      ; El valor leído será
                ; almacenado en DATA0 y
                ; en DATAHI.
```

```
CALL RDWRD
```

```
MOV SG1,DATA0
```

```
MOV SG2,DATAHI
```

```
MOV A,#01H      ; Leer el contenido de la
                ; dirección 1.
```

```
MOV ADDR,A      ; El valor leído será
```



```

; almacenado en DATALO y
; en DATAHI.

CALL    RDWRD
MOV     SG3,DATALO
MOV     SG4,DATAHI
MOV     A,#02H    ; Leer el contenido de la
                ; dirección 2.

MOV     ADDR,A    ;El valor leído será
                ; almacenado en DATALO y
                ; en DATAHI.

CALL    RDWRD
MOV     SG5,DATALO
MOV     SG6,DATAHI
MOV     A,#03H    ; Leer el contenido de la
                ; dirección 3.

MOV     ADDR,A    ; El valor leído será
                ; almacenado en DATALO y
                ; en DATAHI.

CALL    RDWRD
MOV     SG7,DATALO

```

**; Escritura en la memoria serial de los datos almacenados en las**

**; variables del microcontrolador.**

```

WRTMEM: CALL    INICIALI
        CALL    RECALL
        CALL    WRITEE
        CALL    ENASCM
        MOV     A,#00H    ; Escribir el dato recién leído
                        ; en la dirección 0.

        MOV     ADDR,A
        MOV     DATALO,SG1
        MOV     DATAHI,SG2
        CALL    WRWRD
        MOV     A,#01H    ; Escribir el dato recién leído
                        ; en la dirección 1.

        MOV     ADDR,A
        MOV     DATALO,SG3
        MOV     DATAHI,SG4
        CALL    WRWRD
        MOV     A,#02H    ; Escribir el dato recién leído
                        ; en la dirección 2.

        MOV     ADDR,A
        MOV     DATALO,SG5
        MOV     DATAHI,SG6

```

```
CALL    WRWRD
MOV     A,#03H    ; Escribir el dato recién leído
                    ; en la dirección 3.
MOV     ADDR,A
MOV     DATALO,SG7
CALL    WRWRD
MOV     A,#STO    ; Realizar la operación de
                    ; almacenamiento.
MOV     INST,A
CALL    CEHIGH
CALL    OUTBYT
CALL    CELOW
```

## **6.4 RUTINA PARA LAS SEÑALES DE ERROR DETECTADAS POR LOS CIRCUITOS DE CONTROL.**

Una vez que el microcontrolador ha detectado que se ha activado uno de los circuitos de protección, se procede a identificar al mismo, una

vez identificado se configuran los displays para que muestren la información del error presente.

```
ERROR:   SETB P3.1
          JB      P3.6,ERROR2
          JB      P3.3,ERROR1
          JMP     ERROR3
ERROR1:  MOV     SG3,#0C2H
          JMP     CERROR
ERROR2:  MOV     SG3,#0DDH
          JMP     CERROR
ERROR3:  MOV     SG3,#0D7H
CERROR:  MOV     SC,#02H
          MOV     SG,#80H
          MOV     SE,#80H
          MOV     SB,#80H
          MOV     SG1,#80H
          MOV     SG2,#80H
          MOV     SG4,#84H
          MOV     SG5,#0BDH
          MOV     SG6,#84H
          MOV     SG7,#84H
```

```
BERROR:  CALL MOSTRAR
          JMP      BERROR
```

## 6.5 TABLA PARA CONFIGURAR LOS DISPLAYS.

Debido a que se deben mostrar en los displays el tiempo de sellado y la cantidad de envases sellados y a que el microcontrolador maneja los números en el sistema binario, se ha procedido ha crear una tabla de conversión para que las cantidades anteriormente mencionadas sean correctamente presentadas en cada uno de los displays.

```
PCLOOK:  ADD A,#01H
          MOVC   A,@A+PC
          RET
          DB     0FBH ;0
          DB     0C2H ;1
          DB     0DDH ;2
          DB     0D7H ;3
          DB     0E6H ;4
          DB     0B7H ;5
          DB     0BFH ;6
```

DB	0D2H ;7
DB	0FFH ;8
DB	0F7H ;9
DB	0FBH ;A

## 6.6 DIAGRAMA DE FLUJO GENERAL.

La figura 6.2 muestra el diagrama de flujo general de la operación de la máquina de sellado desde el momento en que se enciende la misma. El estado llamado “Máquina Lista” se refiere a que en este estado la máquina se encuentra mostrando la cantidad de envases y tiempo configurado en los displays, monitoreando los circuitos de protección y esperando a que una de las botoneras sea presionada. La botonera START es la más importante ya que al ser presionada se realiza el sellado del envase, pero al mismo tiempo mientras dure el sellado, los circuitos de protección estarán siendo supervisados en todo momento. Luego del sellado, la memoria será actualizada con la nueva cantidad de envases sellados.

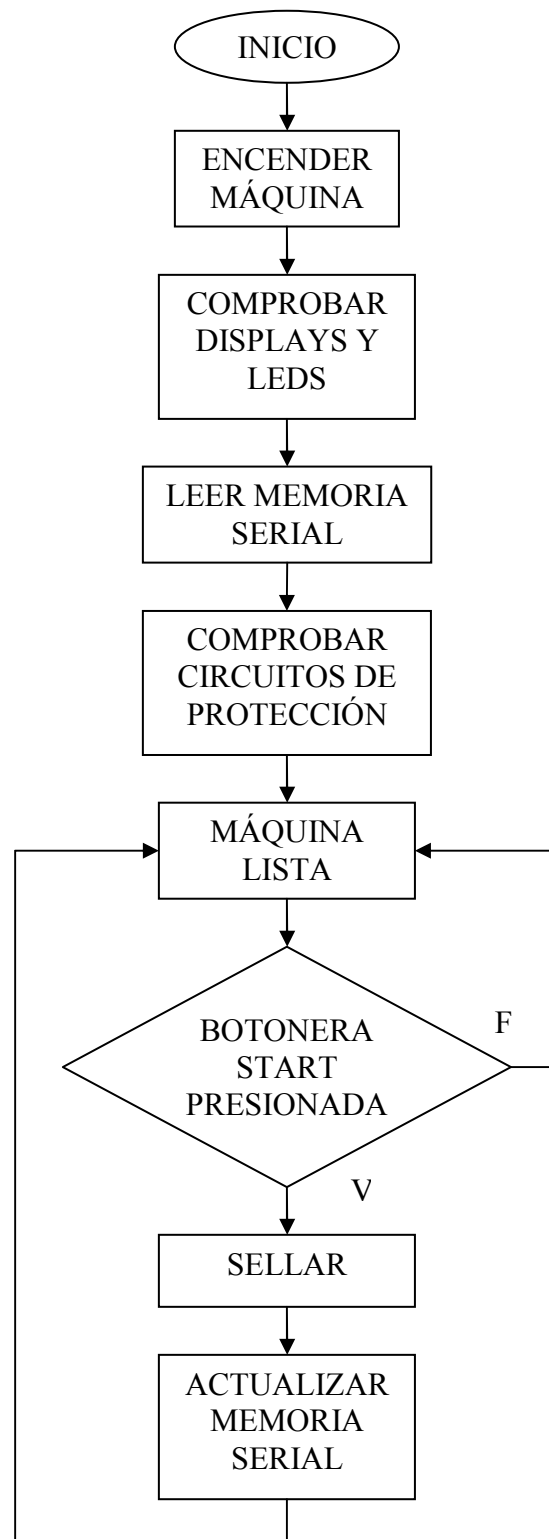


Figura 6.2 Diagrama de Flujo General de la Máquina de Sellado.

## CONCLUSIONES

En el presente trabajo se ha diseñado y construido un inversor monofásico cuyos componentes más importantes lo constituyen un condensador, una bobina y un transistor IGBT de potencia que conmuta a alta frecuencia para generar un campo magnético alterno en la bobina.

El algoritmo programado en el microcontrolador cumple eficazmente las operaciones que necesita el sistema de control electrónico para proteger y poner en marcha a la máquina selladora.

Al comparar las mediciones simuladas con las mediciones reales se concluye que la máquina opera de acuerdo a lo esperado, y que las formulas utilizadas han sido las adecuadas para el cálculo de la potencia eléctrica necesaria y para el dimensionamiento de los componentes eléctricos de la máquina, obteniendo finalmente un correcto sellado de los envases plásticos.



# **ANEXO A**

## **MANUAL DE OPERACIÓN DE LA MÁQUINA DE SELLADO**

## A.1 INTRODUCCIÓN.

En este anexo se detallará la forma de operar la máquina, el ingreso de valores de operación, los datos que se muestran, descripción de las botoneras, indicadores, la codificación y explicación de los errores que la máquina presenta al momento de su operación.

La figura A.1 muestra el panel frontal de la máquina, en donde se encuentran las botoneras y displays.

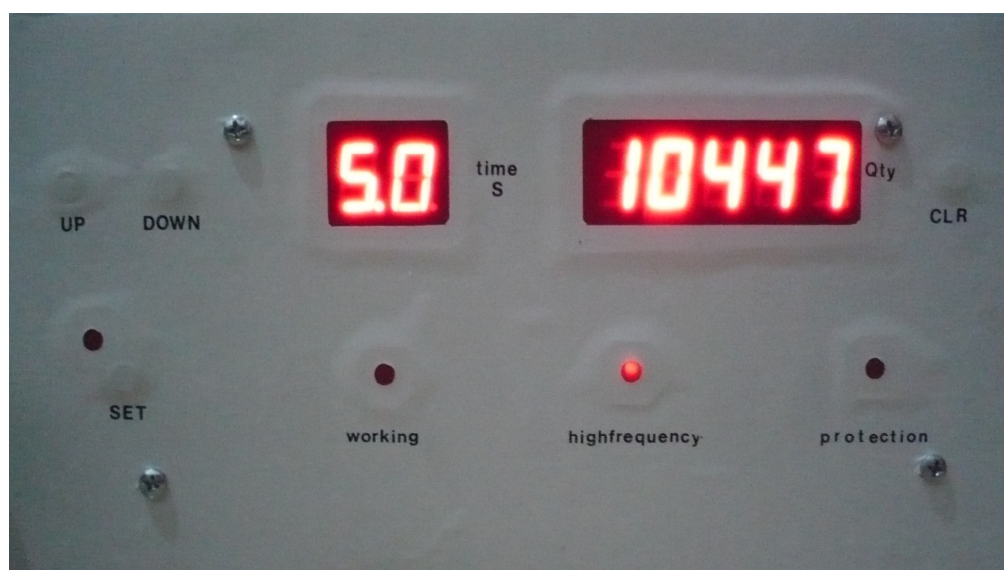


Figura A.1 Panel frontal de la máquina selladora.

## **A.2 DESCRIPCIÓN DE LAS BOTONERAS.**

La máquina cuenta con cuatro botoneras, las cuales se describen a continuación.

### **BOTONERA CLEAR**

La botonera CLEAR se encuentra en la parte frontal superior derecha de la máquina, la función de esta botonera es encerrar la cantidad de envases sellados por la misma cuando el operador lo considere necesario.

### **BOTONERA SET**

La botonera SET se encuentra en la parte frontal inferior izquierda de la máquina, su función es permitir la modificación del tiempo configurado para el sellado del envase.

Se ha fijado un rango en el tiempo de sellado de la máquina, el tiempo mínimo es de 0.2 segundos y el tiempo máximo es de 5.0 segundos para que mediante la variación del tiempo se pueda controlar indirectamente la temperatura a la que un envase queda sellado, la correcta elección del tiempo dependerá de las pruebas hechas para cada tipo de envase.

### **BOTONERA UP**

La botonera UP se encuentra en la parte frontal superior izquierda de la máquina, su función es incrementar el tiempo de sellado a razón de 0.1 segundos cada vez que se lo pulsa, también se lo puede mantener pulsado para alcanzar el valor deseado más rápido.

### **BOTONERA DOWN**

La botonera DOWN se encuentra en la parte frontal superior izquierda de la máquina, su función es decrementar el tiempo de sellado a razón de 0.1 segundos cada vez que se lo pulsa, también se lo puede mantener pulsado para alcanzar el valor deseado más rápido.

### **BOTONERA START**

La botonera START se encuentra en la parte superior de la bobina selladora, esta botonera indica al circuito de control que se va a proceder al sellado del envase, una vez pulsada, comenzará el conteo del tiempo y la potencia será transmitida a la bobina para el sellado.

### **A.3 DESCRIPCIÓN DE LOS INDICADORES.**

#### **DISPLAYS.**

La máquina cuenta con dos grupos de displays, el primero grupo es de dos displays numéricos que se encuentra en la parte frontal superior izquierda de la máquina y muestra el tiempo configurado cuando la máquina está en reposo, pero cuando está en operación muestra el tiempo que está transcurriendo en el sellado del envase, este tiempo va desde 0.0 segundos hasta el tiempo configurado con incrementos de 0.1 segundos.

El segundo grupo de displays numéricos consta de cinco elementos que se encuentran en la parte frontal superior izquierda de la máquina y muestra la cantidad de envases sellados.

Este segundo grupo de displays no solo muestra la cantidad de envases sellados sino que también permite mostrar el mensaje "SrrrE" el cual indica que se va a proceder a modificar el tiempo de sellado configurado, también permite mostrar los mensajes "E---1", "E---2" y "E---3" que nos indican que uno de los circuitos de protección ha sido activado. Estos códigos de error serán explicados más adelante.

## **LEDS**

La máquina cuenta con cuatro leds distribuidos a lo largo de la parte frontal de la misma, cuyas funciones son indicar los estados de la máquina, de izquierda a derecha tenemos los leds:

### **LED SET**

Si este led está encendido indica que se ha pulsado la botonera SET, y que el operador puede cambiar el tiempo de sellado previamente configurado, al pulsar nuevamente la botonera SET, ya no se podrá modificar el tiempo y el led se apagará.

### **LED HIGH FREQUENCY**

Este led siempre estará encendido si la máquina se encuentra encendida.

### **LED WORKING**

Este led se encenderá inmediatamente cuando se haya pulsado la botonera START indicando que la máquina se encuentra sellando, este led se apagará cuando haya transcurrido el tiempo configurado o si es que en cualquier momento de la operación de sellado uno de los circuitos de protección es activado.

### **LED PROTECTION**

Este led se encenderá únicamente cuando uno de los circuitos de protección ha sido activado, este led se podrá encender en cualquier momento, ya sea en el estado de reposo o de operación de la máquina, si se enciende, la máquina no podrá sellar hasta que la falla haya sido corregida.

## **A.4 CÓDIGO DE ERRORES.**

### **ERROR1**

Cuando en el panel frontal se muestre “E---1” es porque el circuito de protección ha detectado que el voltaje de alimentación del circuito de potencia ha bajado más de su límite establecido.

### **ERROR2**

Cuando en el panel frontal se muestre “E---2” es porque el circuito de protección ha detectado que el voltaje de alimentación del circuito de potencia ha subido más de su límite establecido.

**ERROR3**

Cuando en el panel frontal se muestre "E---3" es porque el circuito de protección ha detectado sobre corriente en la bobina de inducción.



# **ANEXO B**

## **SIMULACIONES Y RESULTADOS REALES**

## B.1 GRAFICAS DE VOLTAJE Y CORRIENTES OBTENIDAS EN EL SIMULADOR PSPICE.

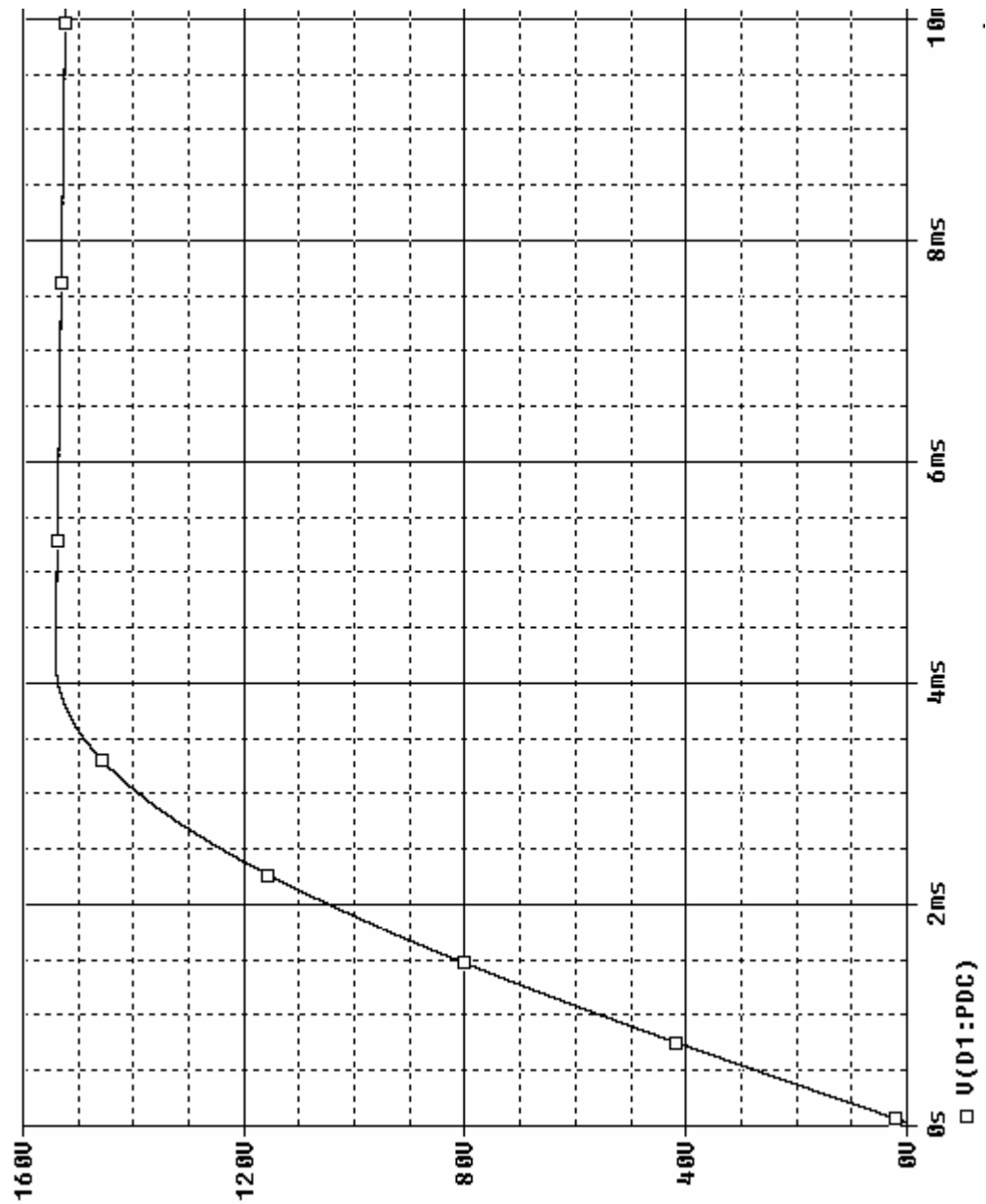


Figura B.1 Voltaje de la fuente DC del circuito de potencia.

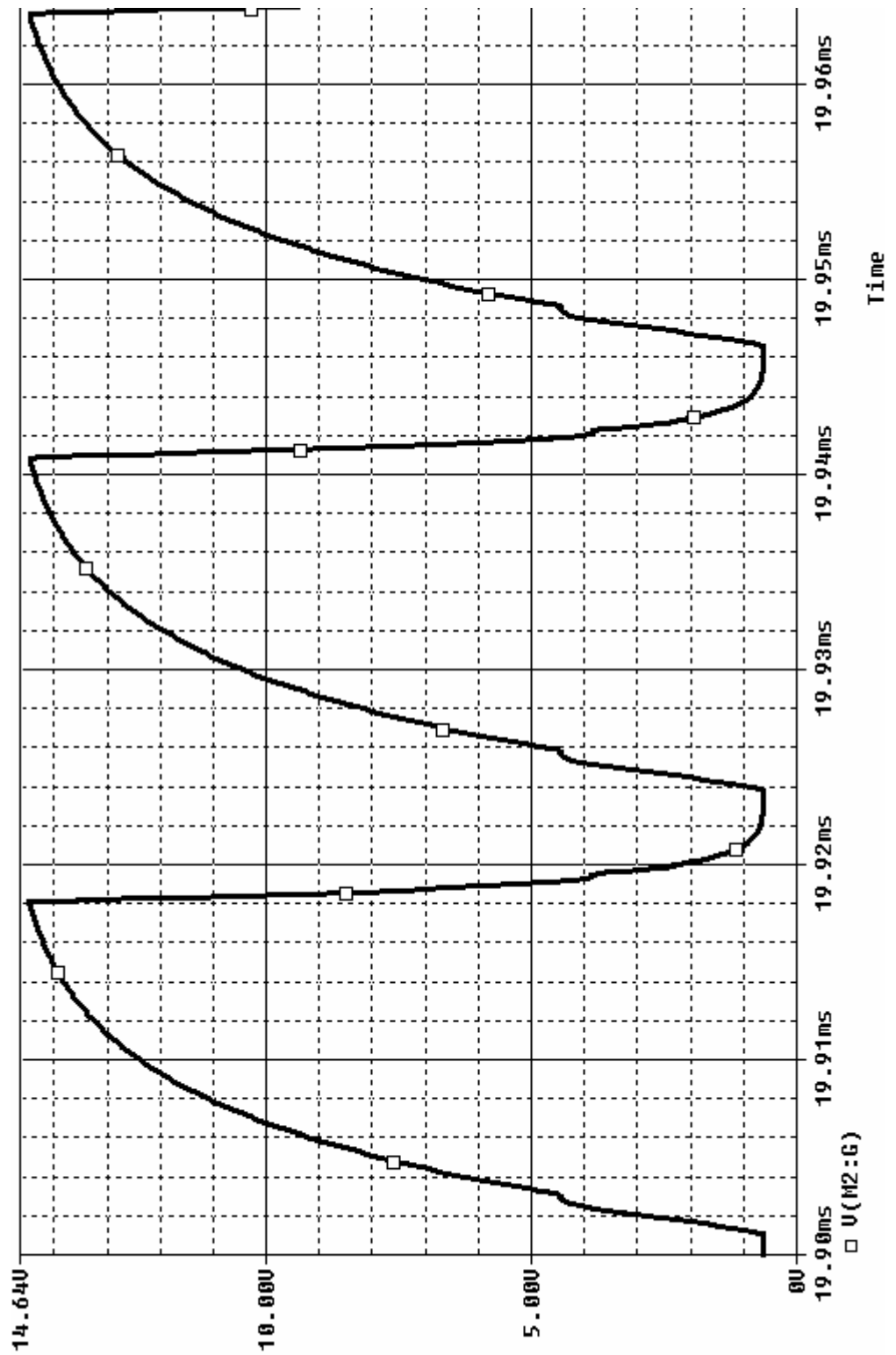


Figura B.2 Voltaje en la compueta del MOSFET de potencia.

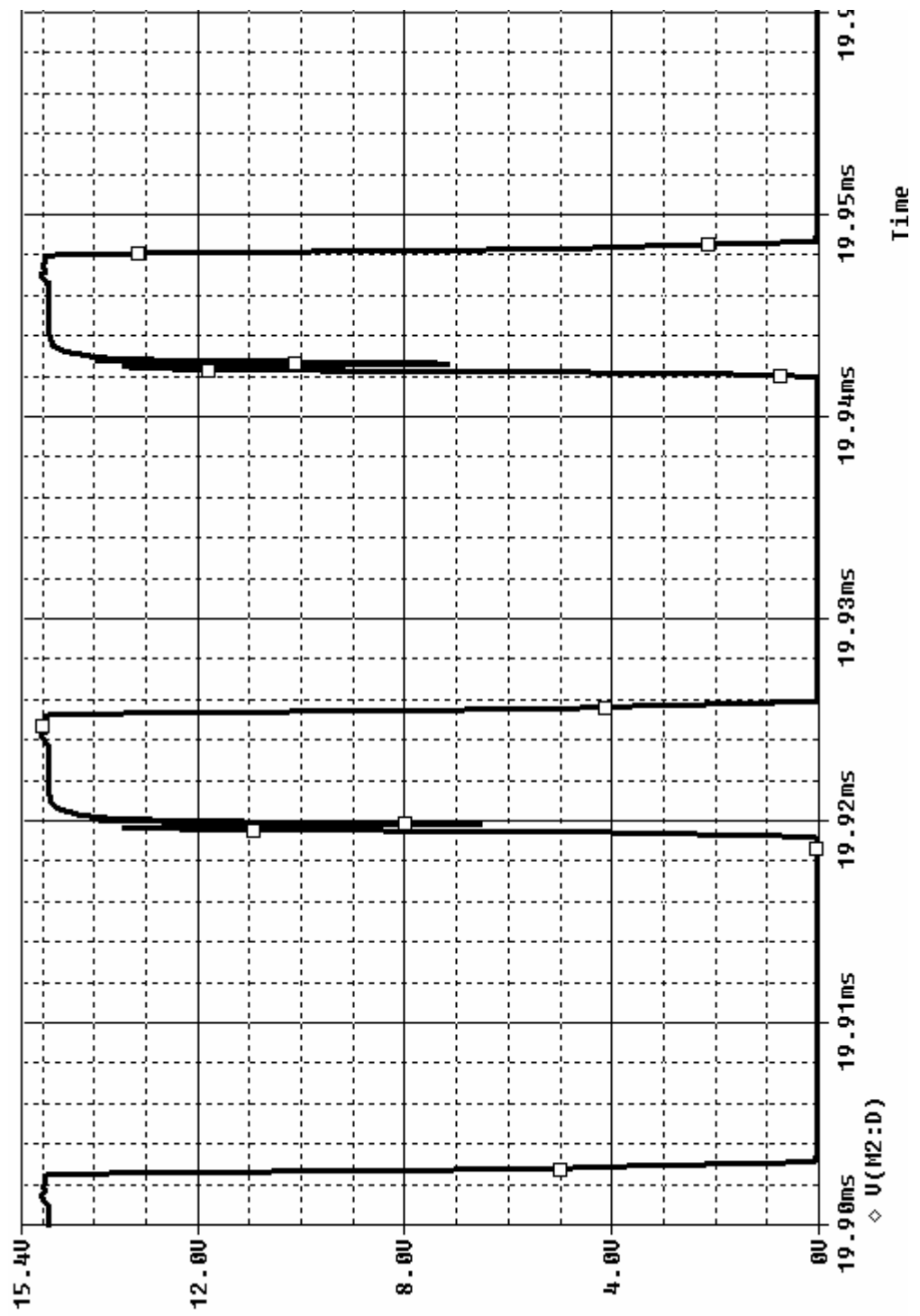


Figura B.3 Voltaje en el colector del MOSFET de potencia.

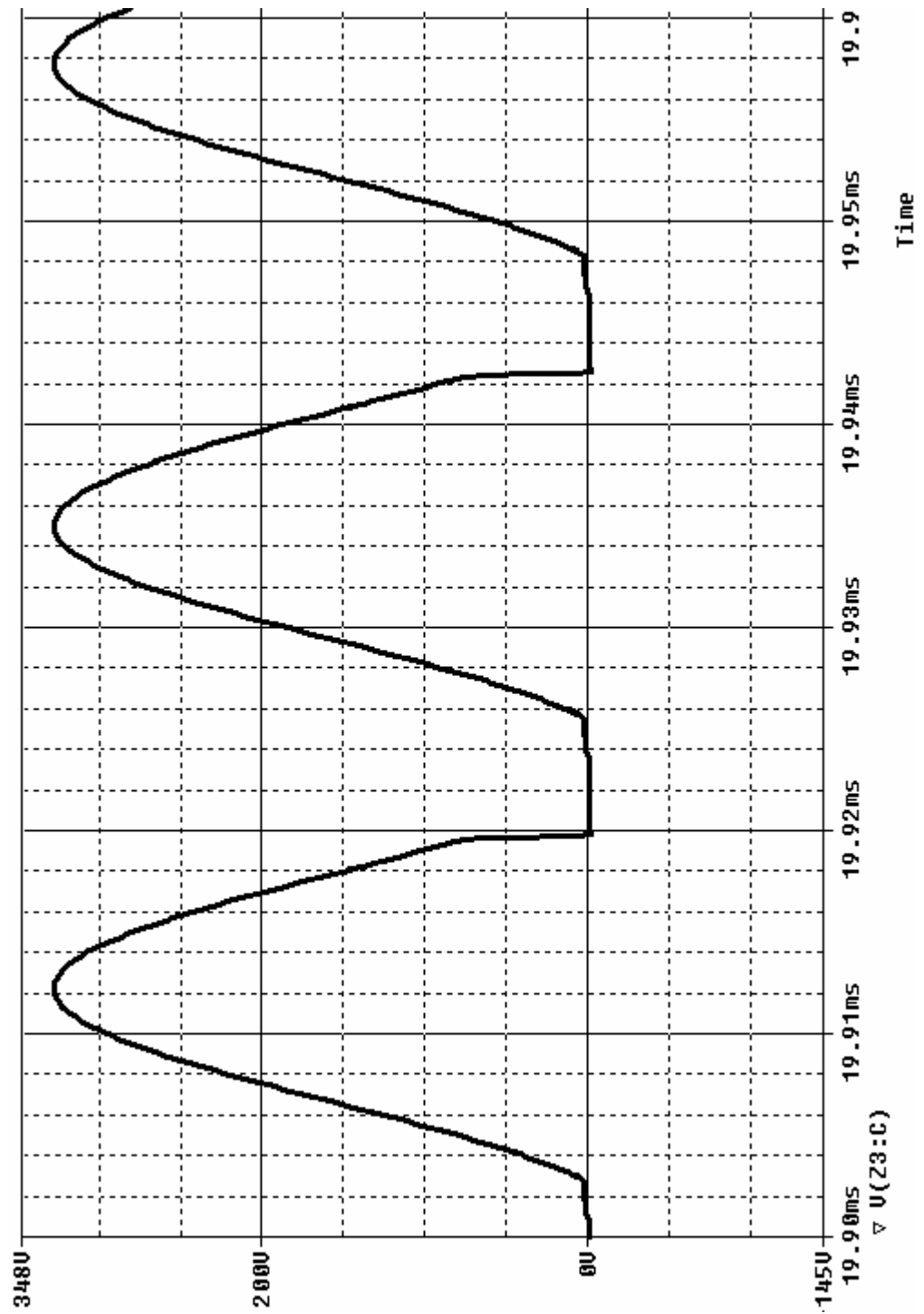


Figura B.4 Voltaje en el colector del IGBT de potencia.

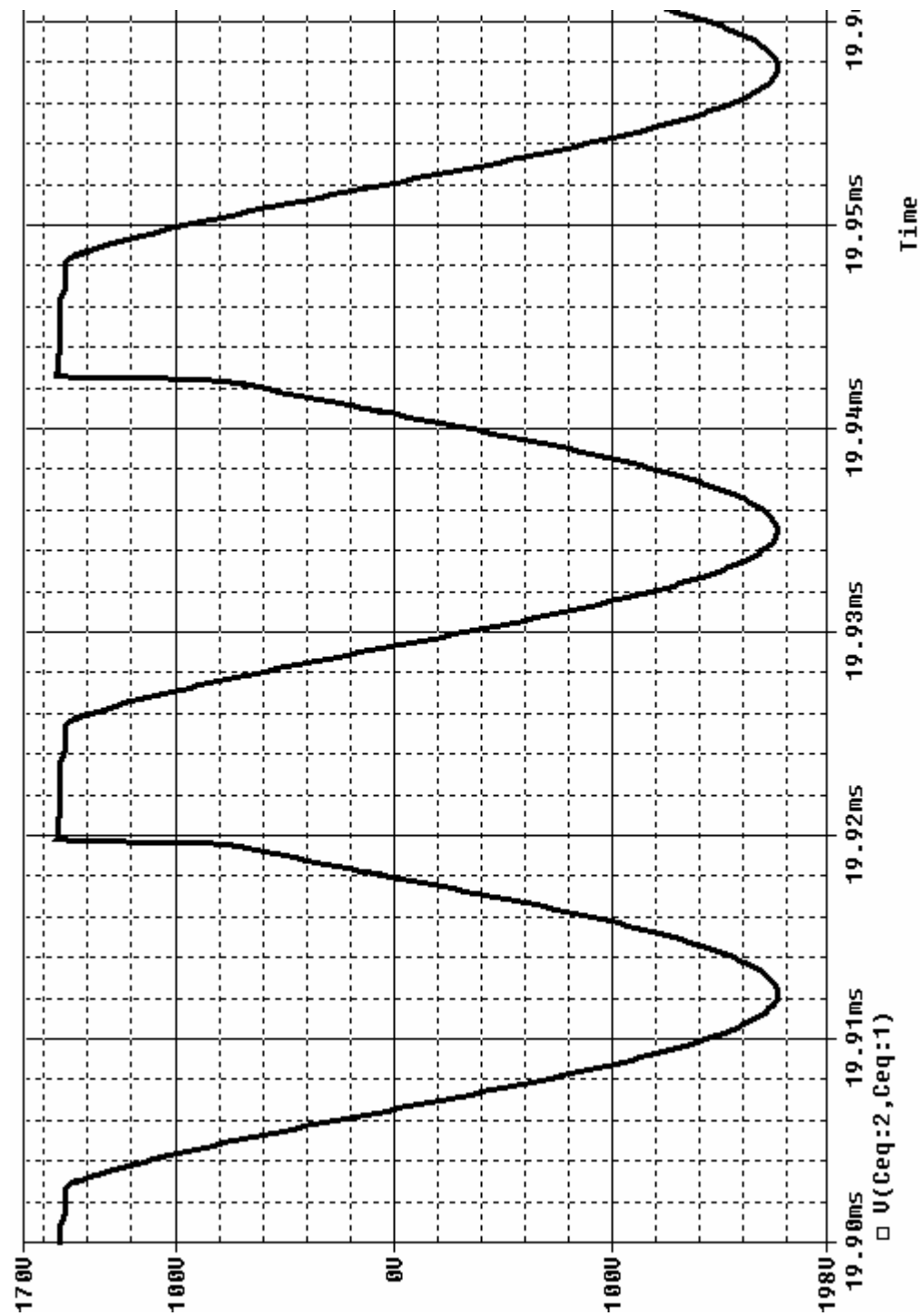


Figura B.5 Voltaje en el inductor.

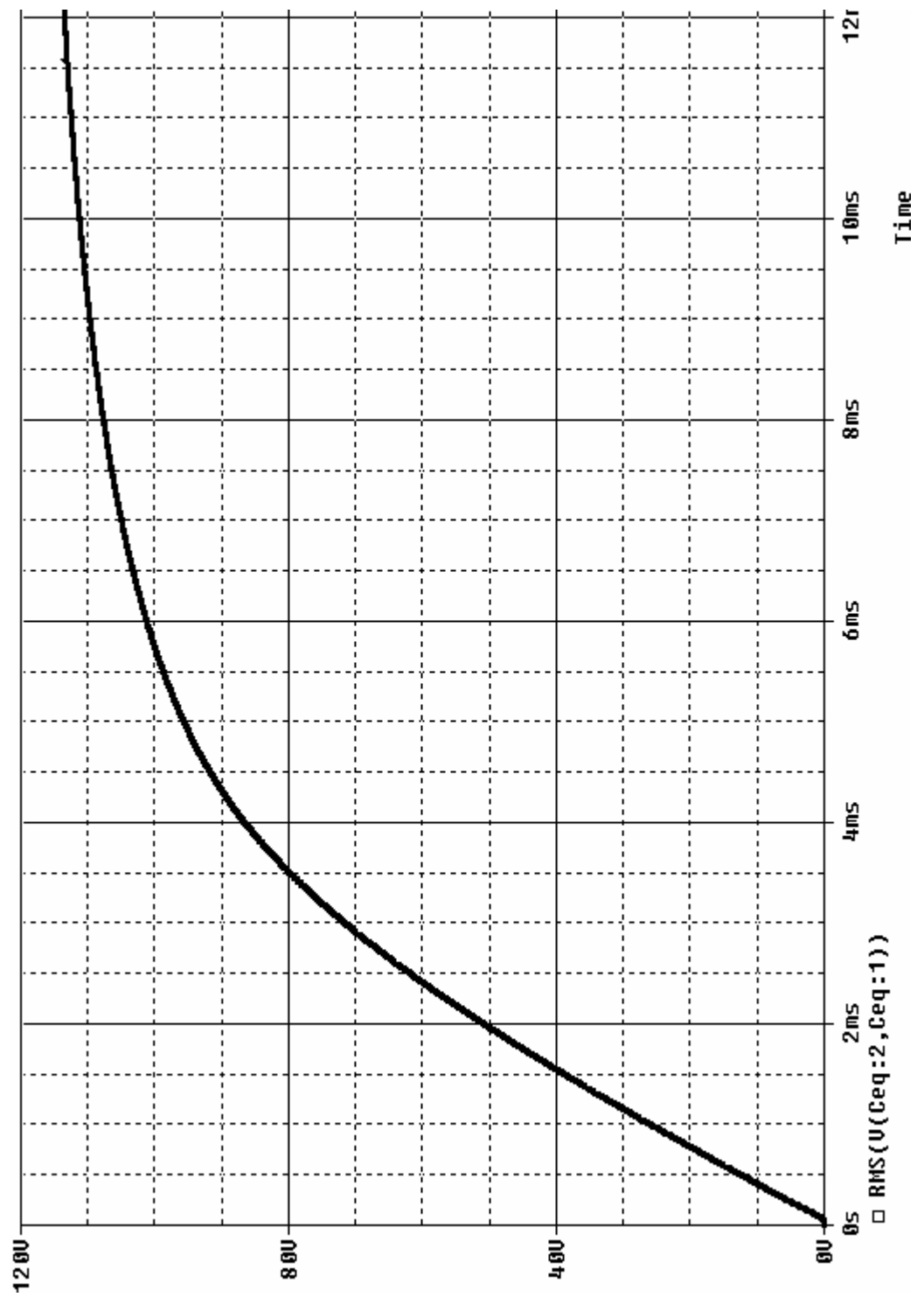


Figura B.6 Voltaje RMS en el inductor.

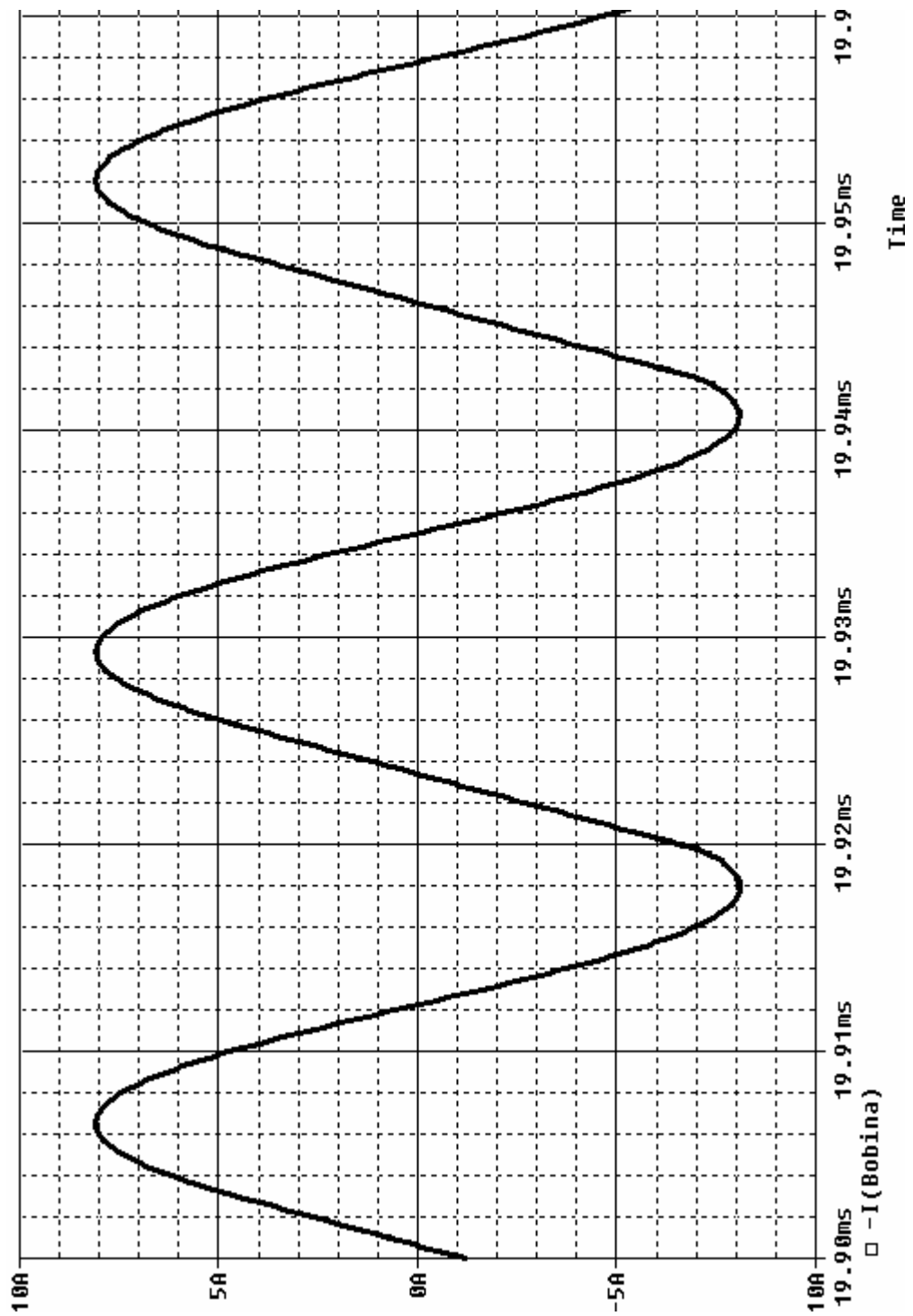


Figura B.7 Corriente en el inductor.



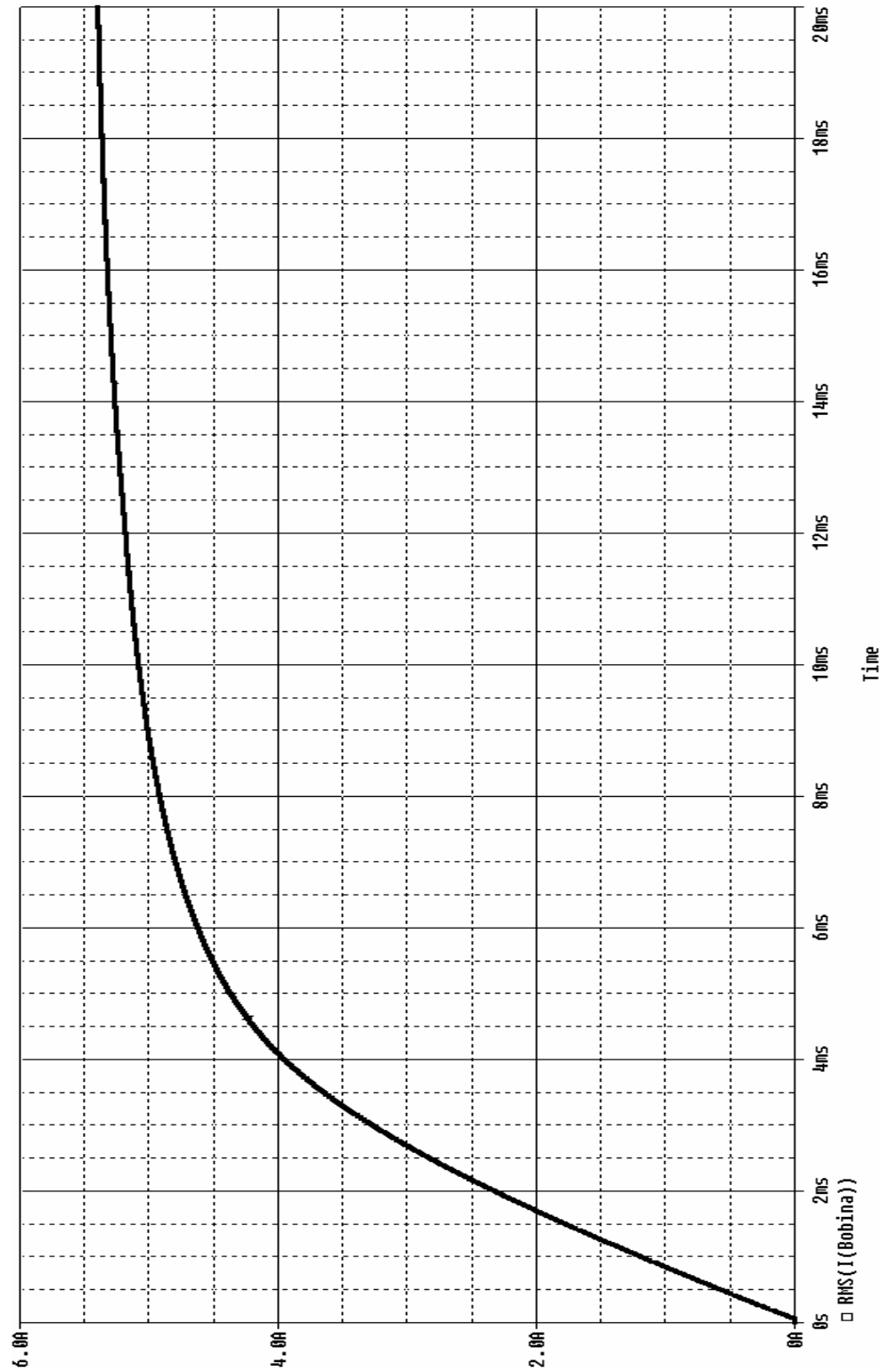


Figura B.8 Corriente RMS en el inductor.

**B.2 GRAFICAS DE VOLTAJE Y CORRIENTES  
OBTENIDAS EN EL CIRCUITO DE POTENCIA  
USANDO EL OSCILOSCOPIO FLUKE 123.**

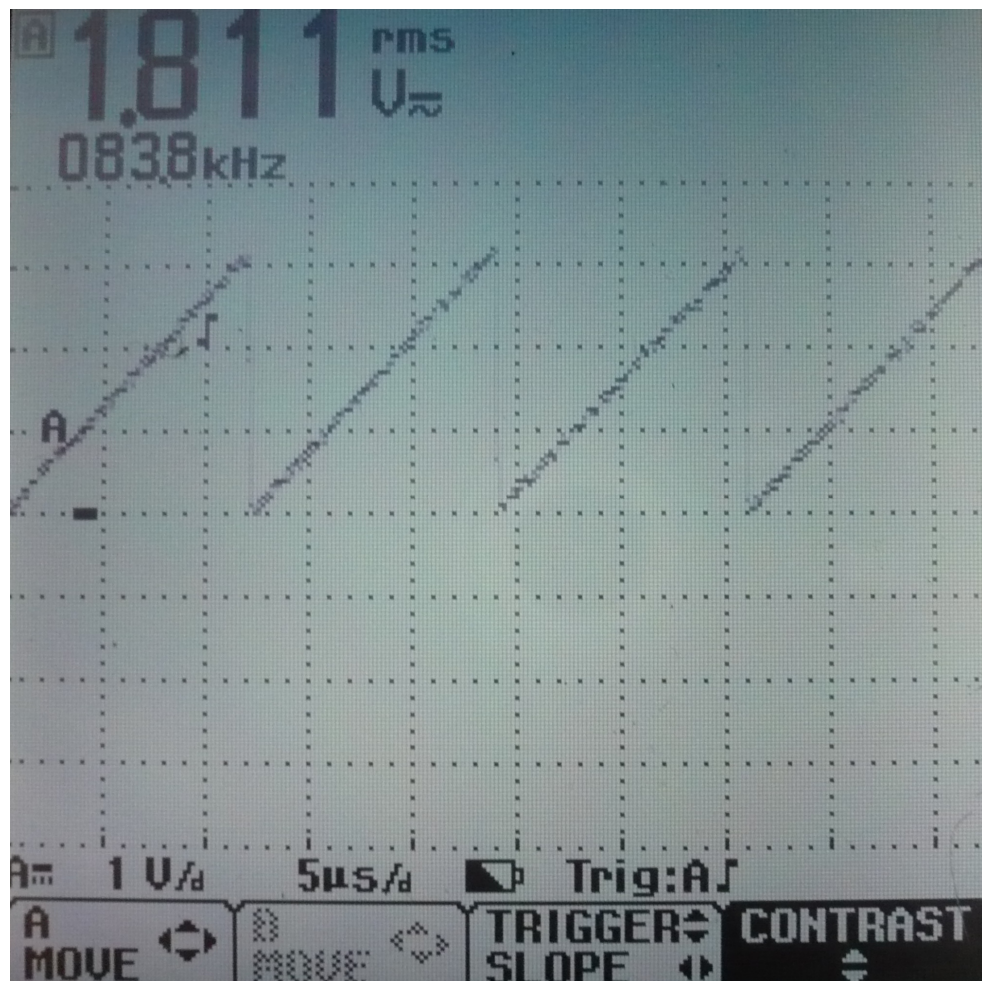


Figura B.9 Voltaje en el pin 5 del TL494.

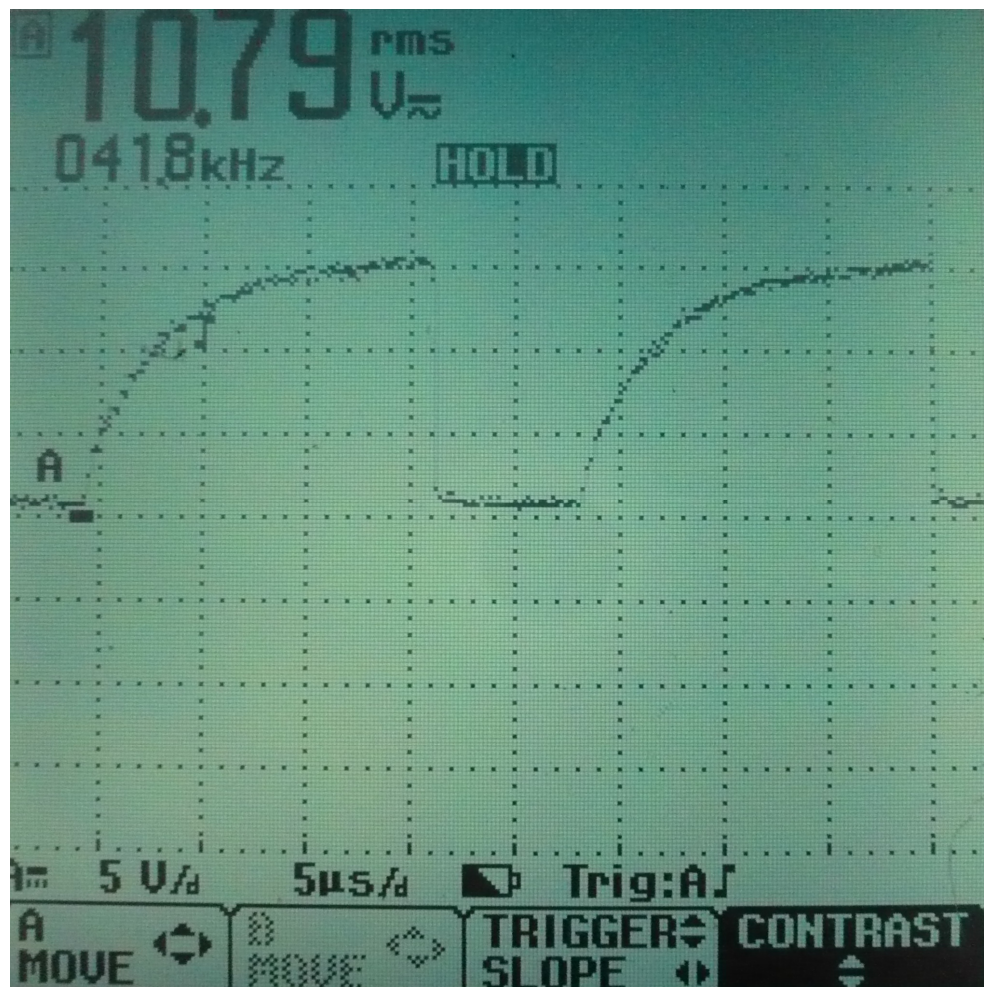


Figura B.10 Voltaje en el pin 11 del TL494.

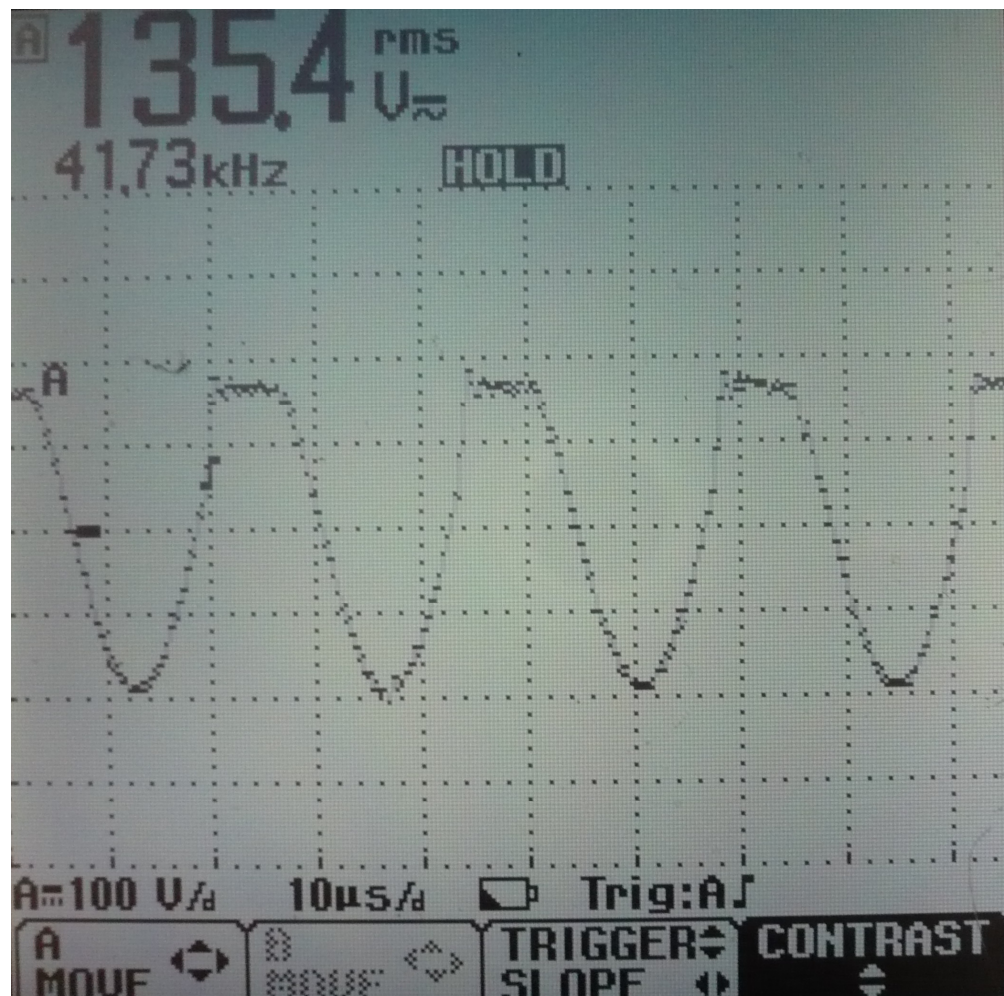


Figura B.11 Voltaje en el inductor.

## **ANEXO C**

### **CIRCUITOS IMPRESOS Y FOTOS DE LOS CIRCUITOS**

## C.1 CIRCUITOS IMPRESOS.

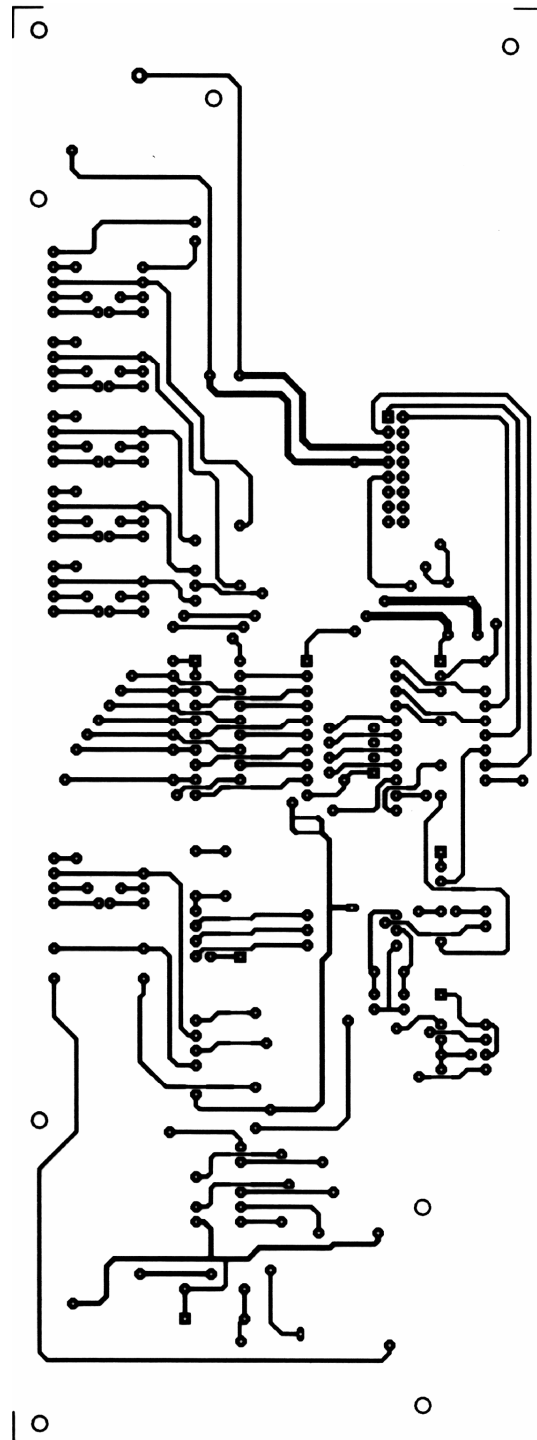


Figura C.1 Vista frontal del Circuito de Control.

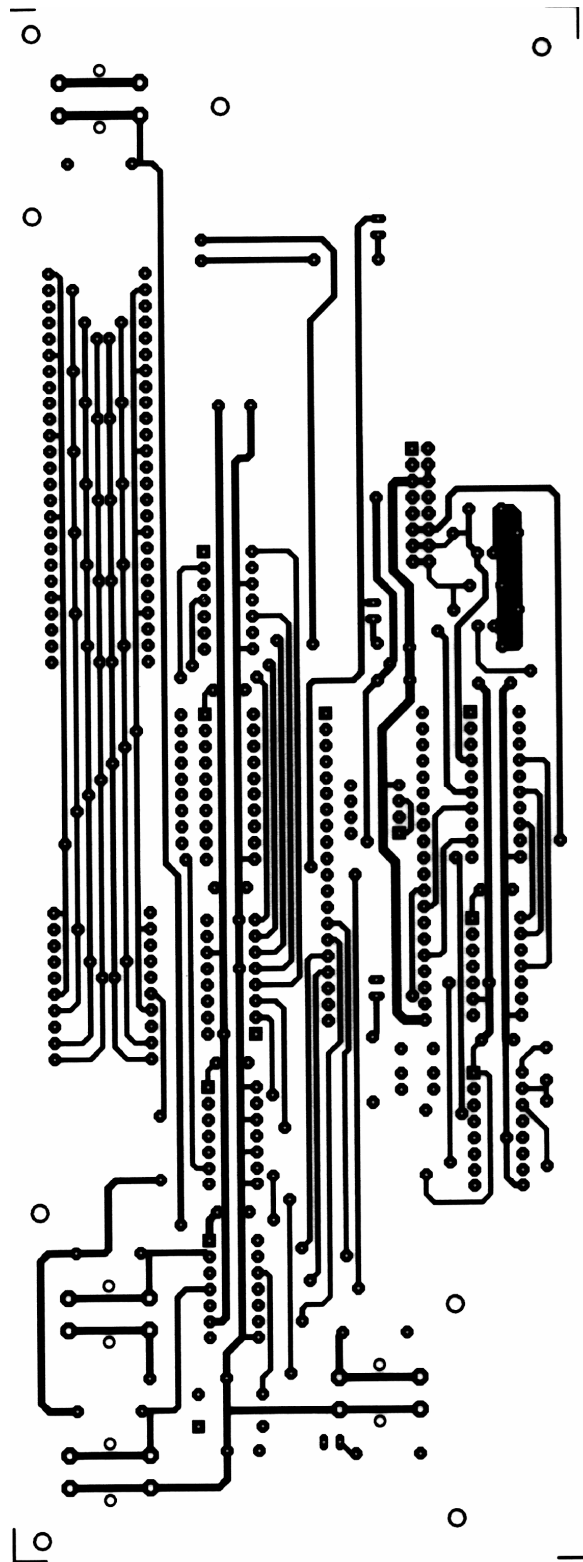


Figura C.2 Vista posterior del Circuito de Control.

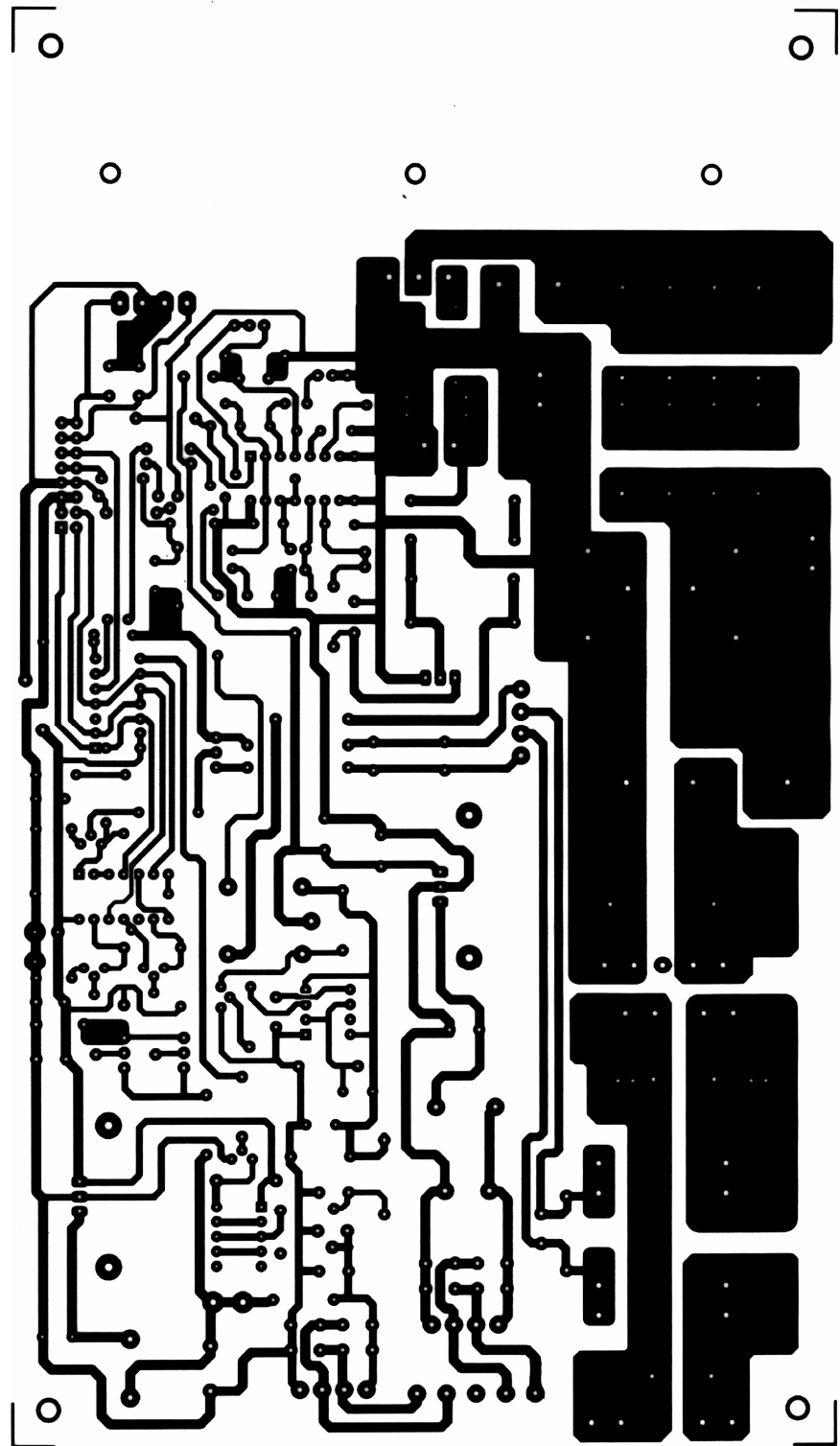


Figura C.3 Circuito Impreso del Circuito de Potencia.



## C.2 FOTOS DE LOS CIRCUITOS.

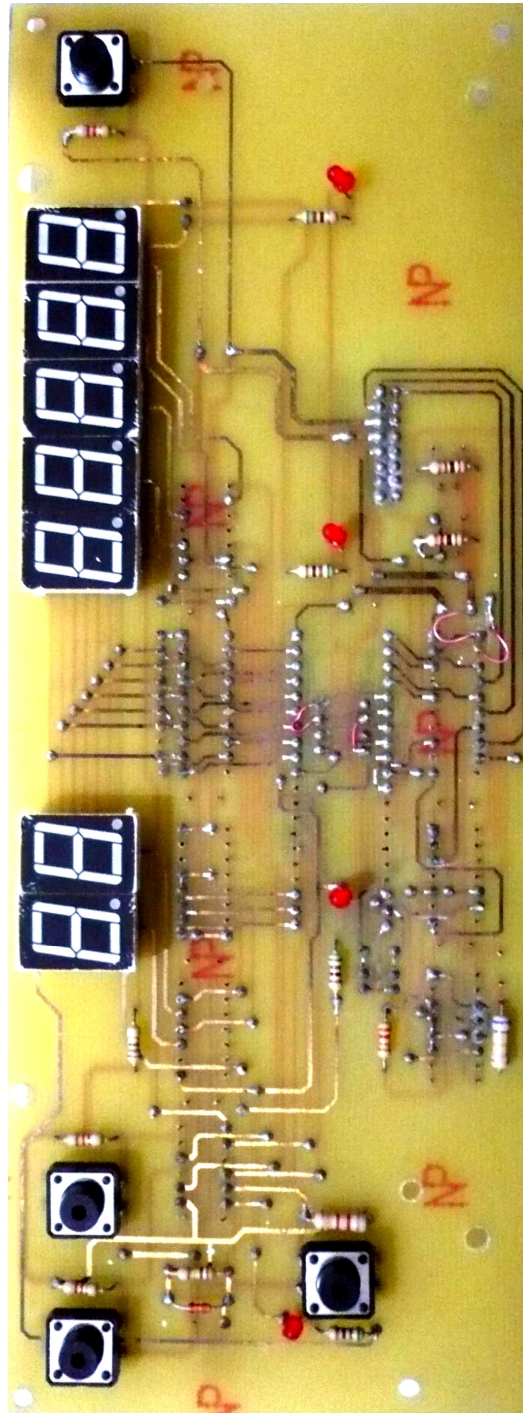


Figura C.4 Foto frontal del Circuito de Control.

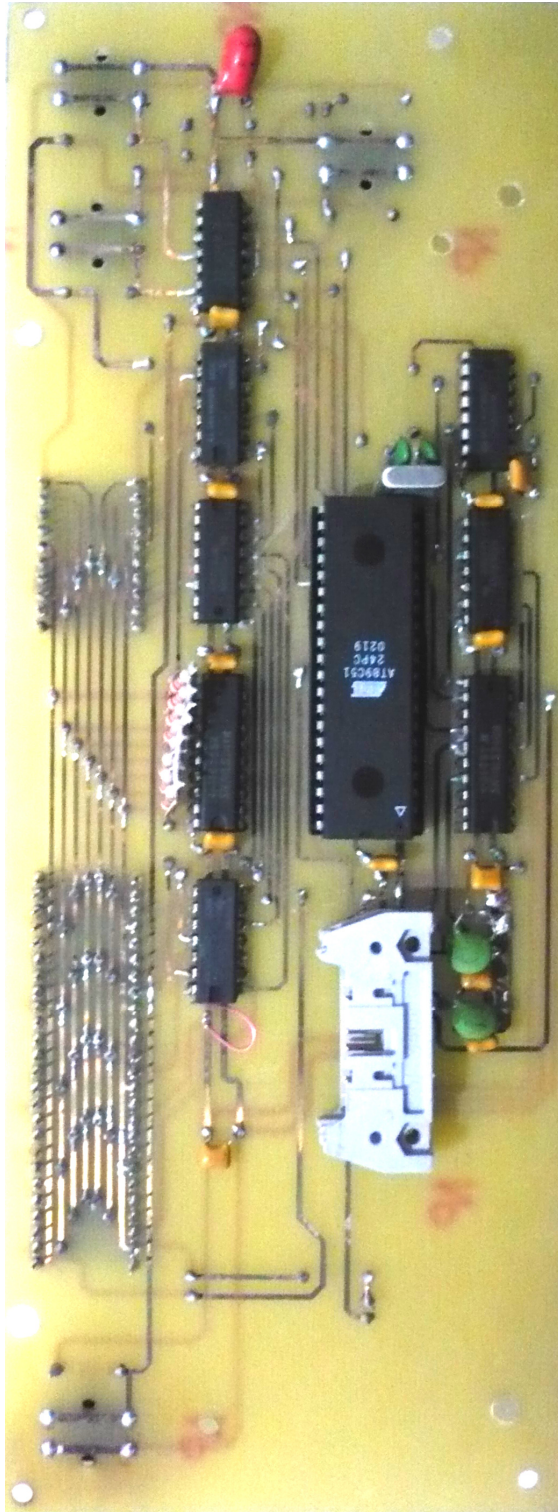


Figura C.5 Foto posterior del Circuito de Control.



Figura C.6 Foto frontal del Circuito de Potencia.

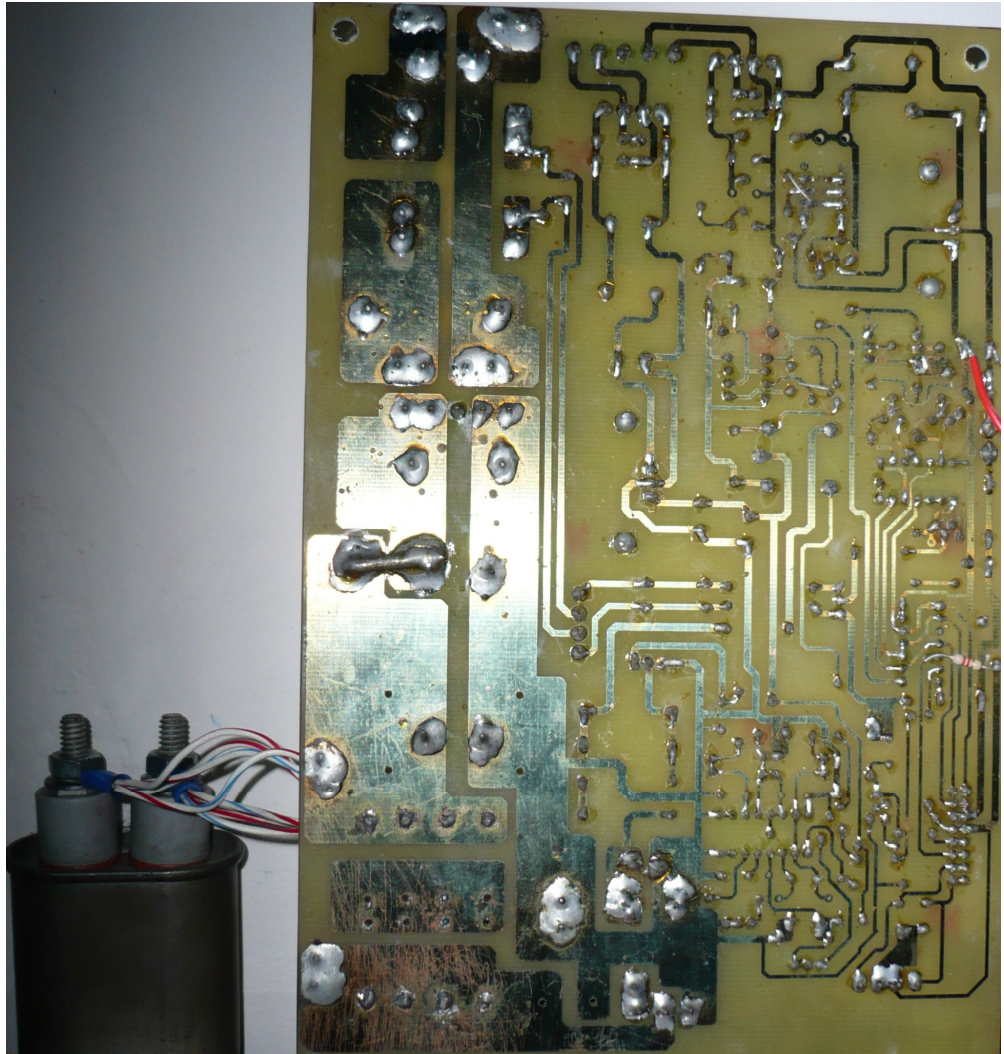


Figura C.7 Foto posterior del Circuito de Potencia.

## **ANEXO D**

# **ESPECIFICACIONES TÉCNICAS DE LA MÁQUINA DE SELLADO**

La máquina de sellado mostrada en la figura D.1 posee las siguientes especificaciones técnicas.



Figura D.1 Máquina Selladora.

<b><u>VOLTAJE:</u></b>	110 V / 60 HZ
<b><u>POTENCIA:</u></b>	555 W
<b><u>VELOCIDAD:</u></b>	10 – 20 envases / min
<b><u>DIÁMETRO ENVASE:</u></b>	φ 10 – φ 50 mm
<b><u>DIMENSIONES:</u></b>	390 x 350 x 140 mm
<b><u>PESO:</u></b>	10 KG

## BIBLIOGRAFIA

- [1] E.J. Davies, P. Simpson, "Induction Heating Handbook", McGraw – Hill Book Company Limited (1979).
  
- [2] E.J. Davies, "Conduction and Induction Heating", IEE Power Engineering Series II. Peter Peregrinus Ltd (1990).
  
- [3] Cap Solutions, "Closure and Packing Solutions", 2007. Disponible en:  
[http://www.bottle-cap-sealing.com/eng\\_induction.php](http://www.bottle-cap-sealing.com/eng_induction.php)
  
- [4] Electroheat Technologies, "Types of Induction Heating Equipment", 2007  
Disponible en:  
[http://www.electroheat-technologies.com/TypesofInductionHeating  
Equipment.htm](http://www.electroheat-technologies.com/TypesofInductionHeatingEquipment.htm)
  
- [5] Fairchild Semiconductor, "Induction Heating System Topology Review",  
Application Note AN9012, July 2007.
  
- [6] Denki Kogyo Co. Ltd, "RF Induction Heating Equipment", 2006.

[7] Education Resources, "Depth of Penetration & Current Density", 2007

Disponible en:

[http://www.ndt-ed.org/EducationResources/CommunityCollege/  
EddyCurrents/Physics/depthcurrentdensity.htm](http://www.ndt-ed.org/EducationResources/CommunityCollege/EddyCurrents/Physics/depthcurrentdensity.htm)

[8] LC Circuit, "Resonance effect", 2007. Disponible en:

[http://en.wikipedia.org/wiki/LC\\_circuit](http://en.wikipedia.org/wiki/LC_circuit)

[9] "IRF640A Data Sheet", Fairchild Semiconductor., 1999, pp. 2.

[10] "IRG4BC30UD Data Sheet", International Rectifier, 2005, pp. 2.

[11] "TL494 Data Sheet", ON Semiconductor, 2005, pp. 1 - 5.

[12] "AT89C51 Data Sheet", Atmel Corporation 2000, pp. 1 - 17.

[13] "CD4528 Data Sheet", National Semiconductor 1998, pp. 4.

[14] "X24C44 Data Sheet", Xycor Semiconductor 1998, pp. 1 - 15.